

# IZRADA CENTRIRANOG TRNA NA CNC TOKARILICI

---

**Kralj, Zvonimir**

**Undergraduate thesis / Završni rad**

**2022**

*Degree Grantor / Ustanova koja je dodijelila akademski / stručni stupanj:* **Karlovac University of Applied Sciences / Veleučilište u Karlovcu**

*Permanent link / Trajna poveznica:* <https://um.nsk.hr/um:nbn:hr:128:624337>

*Rights / Prava:* [In copyright](#)/[Zaštićeno autorskim pravom.](#)

*Download date / Datum preuzimanja:* **2024-07-20**



**VELEUČILIŠTE U KARLOVCU**  
Karlovac University of Applied Sciences

*Repository / Repozitorij:*

[Repository of Karlovac University of Applied Sciences - Institutional Repository](#)



zir.nsk.hr



DIGITALNI AKADEMSKI ARHIVI I REPOZITORIJI

VELEUČILIŠTE U KARLOVCU  
STROJARSKI ODJEL  
PREDDIPLOMSKI STUDIJ STROJARSTVA

ZVONIMIR KRALJ

**IZRADA CENTRIRNOG TRNA  
NA CNC TOKARILICI**

ZAVRŠNI RAD

KARLOVAC, 2022.

VELEUČILIŠTE U KARLOVCU  
STROJARSKI ODJEL  
PREDDIPLOMSKI STUDIJ STROJARSTVA

ZVONIMIR KRALJ

**IZRADA CENTRIRNOG TRNA  
NA CNC TOKARILICI**

ZAVRŠNI RAD

dipl.ing. Marijan Brozović

KARLOVAC, 2022.



**VELEUČILIŠTE U KARLOVCU**  
Karlovac University of Applied Sciences

Klasa:  
602-07/\_\_\_-01/\_\_\_

Ur.broj:  
2133-61-04-\_\_\_-01

**ZADATAK ZAVRŠNOG / DIPLOMSKOG RADA**

Datum:

* Ime i prezime	Zvonimir Kralj		
OIB / JMBG			
Adresa			
Tel. / Mob./e-mail			
Matični broj studenta	0110618003		
JMBAG	0248070769		
Studij (staviti znak <b>X</b> ispred odgovarajućeg studija)	<input checked="" type="checkbox"/> preddiplomski	<input type="checkbox"/> specijalistički diplomski	
Naziv studija	Stručni studij strojarstva		
Godina upisa	2018		
Datum podnošenja molbe	05.05.2022.		
Vlastoručni potpis studenta/studentice			

\* Naslov teme na hrvatskom: **IZRADA CENTRIRNOG TRNA NA CNC TOKARILICI**

\* Naslov teme na engleskom: **MAKING A CENTERING THORN ON A CNC LATHE**

Opis zadatka:

Uvod: Općenito o CNC tokarilicama, naglasak na CNC tokarilice s upravljivom „Z“ osi i CNC tokarilice s dvije stezne glave i pogonjenim alatima.

Opći dio: Opisati i dati glavne karakteristike CNC tokarilice Hwacheon hi-tech 450B YSMC

Razrada zadatka: Izraditi 3D model centrirnog trna, napraviti tehnološki proces izrade istog, Odrediti potrebne alate i izraditi NC kod za obradu centrirnog trna.

Zadatak izraditi i opremiti sukladno Pravilniku o završnom radu VUK-a.

Mentor:

Predsjednik Ispitnog povjerenstva:

## **IZJAVA**

Za omogućavanje pisanja ovog rada se zahvaljujem na vodstvu svojem mentoru Marijanu Brozoviću, dipl.ing.stroj. Zahvaljujem se obitelji na podršci pri pisanju rada. Izjavljujem da sam rad pisao samostalno i da su svi izvori navedeni u literaturi.

# SADRŽAJ

ZADATAK ZAVRŠNOG / DIPLOMSKOG RADA.....	1
IZJAVA.....	2
SADRŽAJ.....	3
POPIS SLIKA .....	5
POPIS TABLICA .....	7
SAŽETAK.....	8
SUMMARY .....	9
1. UVOD.....	1
1.1 Tokarenje .....	1
2. Razlike između klasične i CNC strojne obrade.....	2
1.3 Razvoj CNC Tehnologije kroz povijest.....	3
3. OPĆI DIO .....	4
2.1 CNC Tokarenje .....	4
2.2 Napredak današnje CNC tehnologije.....	5
2.3 Referentne točke CNC tokarilice.....	6
2.5 Dijagram toka procesa CNC programa .....	9
2.6 Priprema i dokumentacija za tehnologe .....	10
4. RAZRADA ZADATKA .....	11
3.1 Hwacheon Hi-TECH 450b.....	11
3.2 Baza svih Hi-TECH CNC tokarilica .....	12
3.3 Glavno vreteno i podvreteno.....	14

3.4 Upute za korištenje CNC tokarilice Hwacheon Hi-TECH 450b .....	18
3.5 Načini rada CNC tokarilice .....	19
3.6 Ručni način rada (Manual mode) .....	20
3.6.1 Pomicanje osi i vraćanje na nulti položaj .....	20
3.6.2 Pokretanje i zaustavljanje vretena i pomicanje konjića .....	22
3.6.3 Zatezanje i otpuštanje stezne glave .....	25
3.7 Automatski način rada .....	26
3.8 MDI način rada .....	27
3.9 Aksijalno urezivanje navoja pomoću G84 .....	29
5. TEHNOLOGIJA IZRADE CENTRIRANOG TRNA NA CNC TOKARILICI .....	30
4.1 ESPRIT CAM .....	30
4.2 3D model centriranog trna .....	31
4.3 Tehnologija izrade u programu ESPRIT .....	32
6. ZAKLJUČAK .....	36
LITERATURA .....	37

## POPIS SLIKA

Slika 1. Rani razvoj tokarilice [4].....	1
Slika 2. Razlike između klasične i CNC strojne obrade .....	2
Slika 3. John T. Parson [1] .....	3
Slika 4. CNC tokarski stroj [3].....	4
Slika 5. Suvremeni tokarski stroj [3] .....	5
Slika 6. Referentne točke CNC tokarskoga stroja [5] .....	6
Slika 7. Kutevi tokarskoga noža [5] .....	7
Slika 8. Odvajanje strugotine djelovanjem klina i kutevi reznog alata [5].....	8
Slika 9. Dijagram toka CNC procesa [4].....	9
Slika 10. Hwacheon CNC tokarilici Hi-TECH serije [6] .....	11
Slika 11. Bazna konstrukcija svih Hi-TECH CNC tokarilica [6] .....	12
Slika 12. Graf moment/brzina vrtnje/snaga za glavno vreteno [6] .....	14
Slika 13. Graf moment/brzina vrtnje/snaga za podvreteno [6].....	14
Slika 14. Upravljačka ploča CNC tokarilice [7].....	18
Slika 15. LCD zaslon i kontrole CNC tokarilice [7].....	19
Slika 16. "JOG" tipka [7] .....	21
Slika 17. Feed override višestupanjski prekidač [7].....	21
Slika 18. "JOG FEED" kontrole za pomak u smjeru odabrane osi [7].....	21
Slika 19. "ZERO RETURN" tipka [7].....	22
Slika 20. Kontrole smjera vrtnje,pokretanja i zaustavljanja konjića [7].....	23
Slika 21. Regulator brzine vrtnje vretena [7].....	23
Slika 22. Kontrola smjera osi i pojačanje vrtnje konjića [7].....	24
Slika 23. Kontrole za zatezanje i otpuštanje amerikanera [7] .....	25
Slika 24. Tipka "AUTO" [7] .....	26



Slika 25. Pozicija "PRGRM" tipke [7].....	26
Slika 26. "SINGLE BLOCK" tipka [7] .....	26
Slika 27. "CYCLE START" tipka i kontrolna lampica [7] .....	27
Slika 28. "MDI" tipka [7].....	27
Slika 29. Tipka za učitavanje programa [7].....	27
Slika 30. Pozicija tipke "MDI" [7].....	28
Slika 31. Primjer G-koda za korištenje MDI načina [7] .....	28
Slika 32. Logo ESPIRIT CAM/CAD programa [8].....	30
Slika 33. Prikaz 3D modela centriranog trna u izometriji .....	31
Slika 34. Prikaz prije početka simulacije.....	32
Slika 35. CNC tokarenje lijeve strane .....	33
Slika 36. CNC tokarenje utora .....	33
Slika 37. CNC glodanje utora za ključ .....	34
Slika 38. Narezivanje navoja M8 .....	34
Slika 39. Odrezivanje i preuzimanje obradka .....	35
Slika 40. CNC tokarenje desne strane obradka .....	35

## POPIS TABLICA

Tablica 1. Specifikacije Hwacheon Hi-TECH450B [6] .....	13
Tablica 2. Funkcije G-koda za Hi-TECH seriju [7] .....	15
Tablica 3. Popis M-kodova za Hi-TECH seriju [7].....	16
Tablica 4. Prirast hoda konjića - ovisnost puta o "x N " broju okreta [7] .....	24

## **SAŽETAK**

Istoimeni završni rad se sastoji od uvoda tj, osnovnog teorijskog dijela u kojem se objašnjava povijest tokarenja i CNC tehnologije nakon kojeg slijedi opći dio koji se bazira na napredku CNC tehnologije, geometriji alata i dokumentaciji. U razradi zadatka se obrađuje CNC obradni tokarski centar Hwacheon Hi-TECH 450b, upute stroja, te njegovi načini rada.

U praktičnom dijelu upoznaje se sa programom ESPRIT i sa 3D modelom centrirnog trna nakon kojeg se prolazi kroz cikluse u simulaciji CNC tokarenja.

Ključne riječi: tokarenje, CNC tehnologija, G-kod, tehnologija izrade

## **SUMMARY**

The final paper consists of an introduction, ie, a basic theoretical part which explains the history of turning and CNC technology, after which the general part is based on the progress of CNC technology and the geometry of the tools and the documentation. In the elaboration of the task, the CNC turning center Hwacheon Hi-TECH 450b and its working modes are processed.

In the practical part, the reader gets acquainted with the ESPRIT program and with the 3D model of the centered pin, after which he goes through cycles in the CNC turning simulation

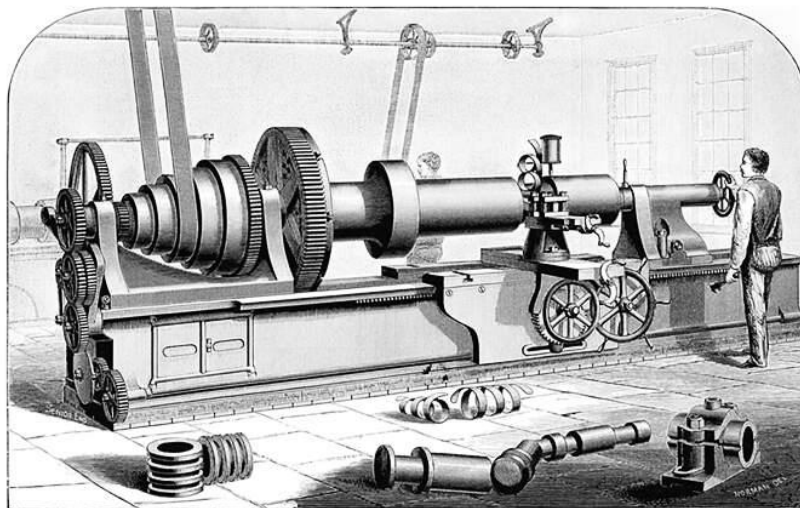
Keywords: turning, CNC technology, G-code, manufacturing technology

## 1. UVOD

### 1.1 Tokarenje

Tokarenje je odvajanje čestica na rotirajućim (simetričnim i asimetričnim, okruglim i neokruglim) površinama. Izvodi se na raznim alatnim strojevima, ali prvenstveno tokarilicama. Kružno kontinuirano gibanje je najčešći (rezn) pokret i najčešće je povezan s obradom. Smično gibanje povezano je s alatom i ono je u biti pravolinijsko kontinuirano u smjeru paralelnom s osi rotacije obratka ("z") ili okomito na os rotacije ("x").

Posmično gibanje krivolinijskog oblika događa se kada imamo posmično gibanje u obje osi i u danom omjeru. Alat za tokarenje je nož za tokarenje s jednom glavnom reznom oštricom koju definira proizvođač alata za određeni materijal i određene režime obrade . [4]



Slika 1. Rani razvoj tokarilice. [4]

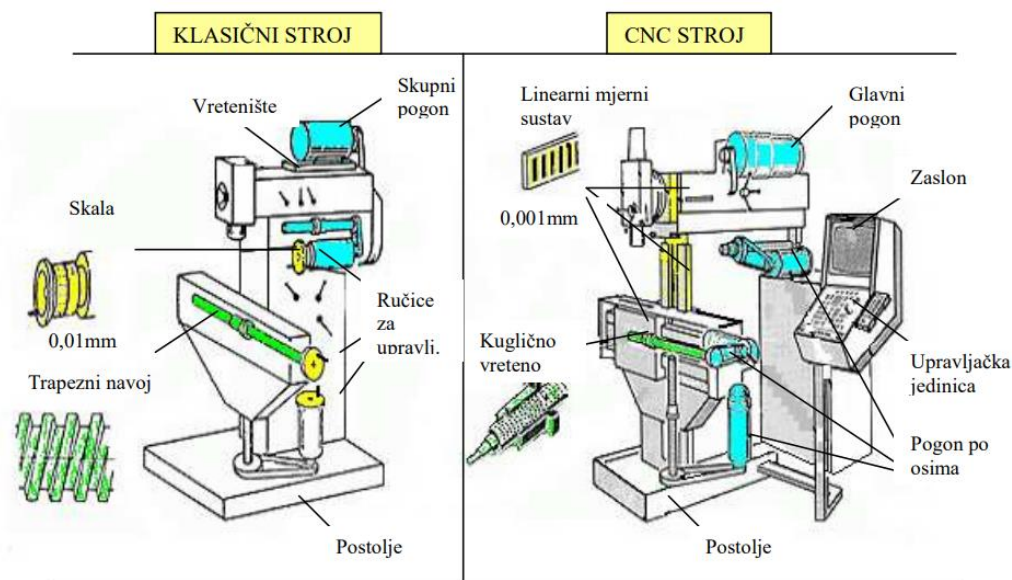
## 2. Razlike između klasične i CNC strojne obrade

Razlike između klasične i CNC strojne obrade su iskazane na pogonu stroja, upravljanju stroja i mjernom sustavu stroja.

Kod klasičnih stajnih obrada pogon stroja se sastoji od jednog motora koji pogoni glavno vreteno i ostale komponente stroja, a CNC strojevi sadrže jedan motor koji pogoni glavno vreteno i pomoćne istosmjerne motore za dodatne operacije.

Upravljanje stroja kod klasičnih strojeva za obradu odvajanjem čestica obavlja se ručno ili strojno sa ručicama za upravljanje, a CNC strojevi imaju digitalno sučelje i kontrolne tipke, prekidače i višestupanjske prekidače.

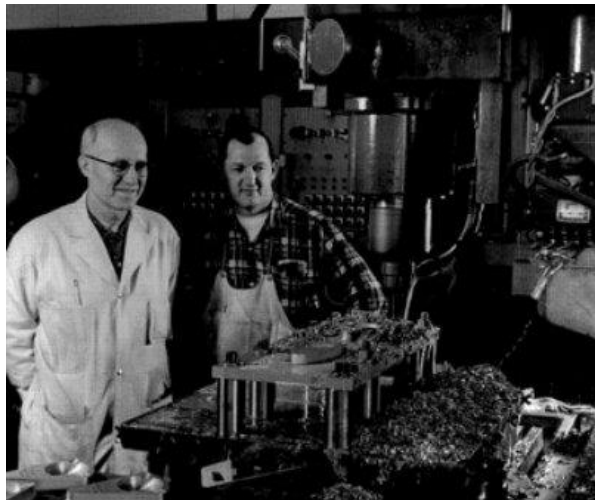
Mjerni sustav klasičnog stroja za strojnu obradu sadrži nonius, a kod CNC stroja sadrži iznimno precizan linearni sustav mjerenja.[3]



Slika 2. Razlike između klasične i CNC strojne obrade. [3]

### 1.3 Razvoj CNC Tehnologije kroz povijest

Prvi koncept numeričke kontrole izumljen je tek 1949. godine, unatoč činjenici da je ideja postojala već neko vrijeme. Nastao je kao dio istraživačkog rada zračnih snaga na Massachusetts Institute of Technology od strane Johna T. Parsonsa, ranog pionira računarstva (MIT). Laboratorij za servomehanizme Instituta izradio je eksperimentalni stroj za glodanje s namjerom korištenja numerički upravljanih alata (glodala) za izradu kalupa i određenih strojnih elemenata u zrakoplovnoj industriji.



Slika 3. John T. Parson. [1]

U 1940-im i 1950-im godinama, rani CNC strojevi koristili su bušenu traku, koja se tada naširoko koristila u telekomunikacijama i pohranjivanju podataka. Analogne računalne tehnologije istisnule su tehnologiju bušenih traka. Digitalna tehnologija nastala je 1960-ih i 1970-ih, automatizirajući i poboljšavajući proizvodni proces.

Parsons je dobio priznanje za svoj rani rad. Društvo za numeričko upravljanje dodijelilo mu je prvu Memorijalnu nagradu Josepha Marie Jacquarda 1968. Godine 1975. Društvo proizvodnih inženjera proglasilo je Parsonsa "Ocem druge industrijske revolucije" te mu je uručena počasna plaketa. [1]

### 3. OPĆI DIO

#### 2.1 CNC Tokarenje

CNC tokarenje je proizvodna tehnika u kojoj se šipke materijala ili određeni polazni materijal drži ili stegne u steznu glavu i rotira, dok alat uklanja materijal kako bi se postigao traženi oblik. Alat koji se nalazi na nosaču alata (vidi se u sredini) kreće se zadanom, programiranom putanjom, tako da se giba i pomakne do šipke sirovog materijala te ukloni višak materijala kako bi se postigao željeni učinak. Budući da govorimo o uklanjanju materijala, ovo je također poznato kao "obrada odvajanjem čestica". Ako u nosaču alata imamo i pogonjene alate, a tokarilica ima upravljivu „Z“ os, onda imamo mogućnost osim tokarenja vršiti i operacije glodanja i bušenja. [2]



Slika 4. CNC tokarski stroj. [3]

CNC tokarilice ili centri za tokarenje imaju alate postavljene na nosače alata koja je kompjuterski kontrolirana. S većim brojem alata na nosaču alata, to je više opcija dostupno za obradu kod složenijih dijelova.

CNC tokarski strojevi s opcijama pogonjenih alata i kontrolom rotacije obratka omogućavaju nam dodatne operacije kao što su bušenje provrta, izradu utora i ravnih površina.

Neki CNC centri za tokarenje imaju jedno vreteno, što omogućuje da se rad obavlja s jedne strane, dok drugi centri za tokarenje, imaju dva vretena, glavno i podvreteno. Dio se može djelomično obrađivati na glavnom vretenu, premjestiti na podvreteno i



dodatno raditi na drugoj strani ove konfiguracije. [2]

Postoji mnogo različitih vrsta CNC tokarskih centara s raznim vrstama opcija alata, opcijama vretena, ograničenjima vanjskog promjera, kao i mogućnostima snage i brzine koje utječu na vrste dijelova koji se mogu ekonomično izraditi na njima. [2]

## 2.2 Napredak današnje CNC tehnologije

Novi, modernizirani CNC strojevi imaju upravljačku jedinicu u koju se učitava programski skup naredbi ili kodova (G-kod). Budući da se radi o kompjuterski upravljanim strojevima, moguće su promjene programa na samom stroju, pa čak i tijekom obrade. Ovakav stupanj fleksibilnosti može pomoći uštedjeti vrijeme i smanjiti pogreške tijekom rada. Osim toga, CNC strojevi uključuju servo motor na svim osovinama koji pomiče alat ili obradak tijekom procesa obrade. Posebno novu tehnologiju u osnom kretanju CNC strojeva predstavljaju linearni servo motori koji se odlikuju velikom brzinom, visokom preciznošću pozicioniranja i otklonjenim mehaničkim trošenjem (ne sadrže kuglasta vijčana vretena). Ovakav sljed događaja se u današnjici ne događa jer su moderni CNC strojevi elektronički kontrolirani. Konačni ishod sada je predvidljiviji. Modernim CNC obradnim centrima možemo obrađivati razne materijale, poput metala, drveta, plastike, stakloplastike ili pjene. [9]

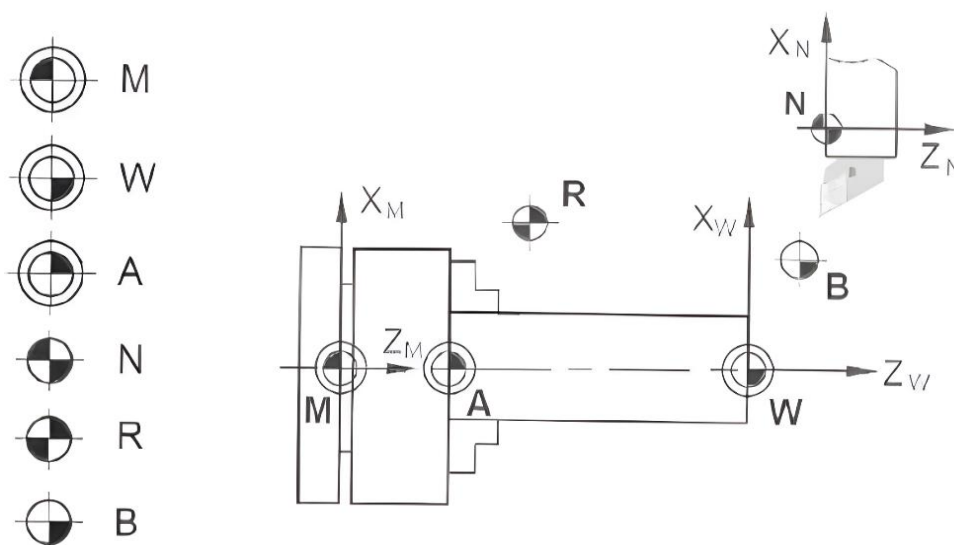


Slika 5. Suvremeni tokarski stroj. [3]

Osim toga, stvorene su nove tehnike obrade. Elektronska obrada, obrada s električnim pražnjenjem i fotokemijska obrada koriste isti princip kao i CNC obrada. Ove i druge opcije često se biraju na temelju proizvoda za masovne proizvodnje. Laserski, oksigorivni, vodeni i plazma strojevi za rezanje također su široko rasprostranjeni. [3]

### 2.3 Referentne točke CNC tokarilice

Na konvencionalnoj CNC tokarilici postoje dvije koordinatne osi. To su oznake X i Z. Z os izratka ili simetrala, pozicionirana je u osi obratka. Os X je okomita na os Z i os obratka. Referentne točke glodalice su slične. One služe istim ili vrlo sličnim svrhama. [5]



Slika 6. Referentne točke CNC tokarskoga stroja. [5]

**M** - nulta točka stroja - Ovo je nulta točka stroja. Postavljen je u simetriji stezne glave na tokarskom stroju. Kao i kod strojeva za glodanje, određuje ga proizvođač stroja i ne može se mijenjati.

**A** - kratkotrajna nulta točka – Nalazi se na čelu stezne glave

**W** - nulta točka obratka – također poznata kao nulta točka rada (radna nultočka). Određuje ga korisnik, a na tokarilici ga određuje simetrala na čelu obratka. [5]

## 2.4 Kutevi tokarskog noža

Položaj noža za rezanje, odnosno prednje i stražnje površine rezne komponente alata, određen je kutovima na reznom alatu. Kutovi su označeni grčkim slovima:

$\gamma$  - prednji ili torakalni kut; kut koji čine prednja površina alata i osnovna ravnina; Pod većim kutom, uklanjanje čestica je korisnije, ali je oštrica slabija; Podrijetlo i vrsta piljevine određuju se veličinom prsnog kuta. [5]

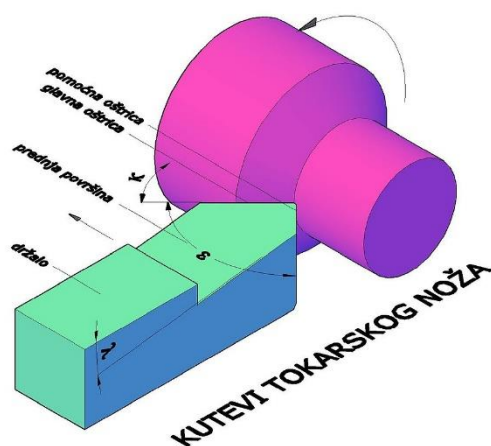
$\beta$  –kut između prednje i stražnje površine, tj. kut klina uži kut omogućava lakše prodiranje u materijal, ali slabija oštrica

$\alpha$  – kut koji čine stražnja površina alata i obrađena površina (tangenta), te je uvijek veći od nule da bi se smanjilo trenje. Kutovi na alatu za rezanje računaju se na sljedeći način:  $\alpha + \beta + \gamma = 90$ . [5]

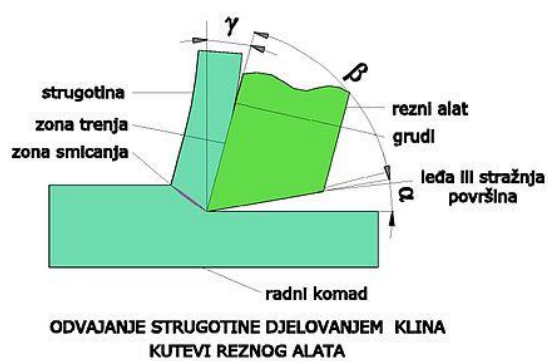
$\delta$  – nazvan je kutem rezanja te je suma leđnog kuta i kuta klina

$\varepsilon$  – kut između primarne i pomoćne oštrice; uvijek se mjeri na prednjoj površini alata, takozvani vršni kut

$\kappa$  – kut podešavanja glavnog noža koji je definiran kao udaljenost između glavne oštrice i površine obratka u smjeru obrade [5]



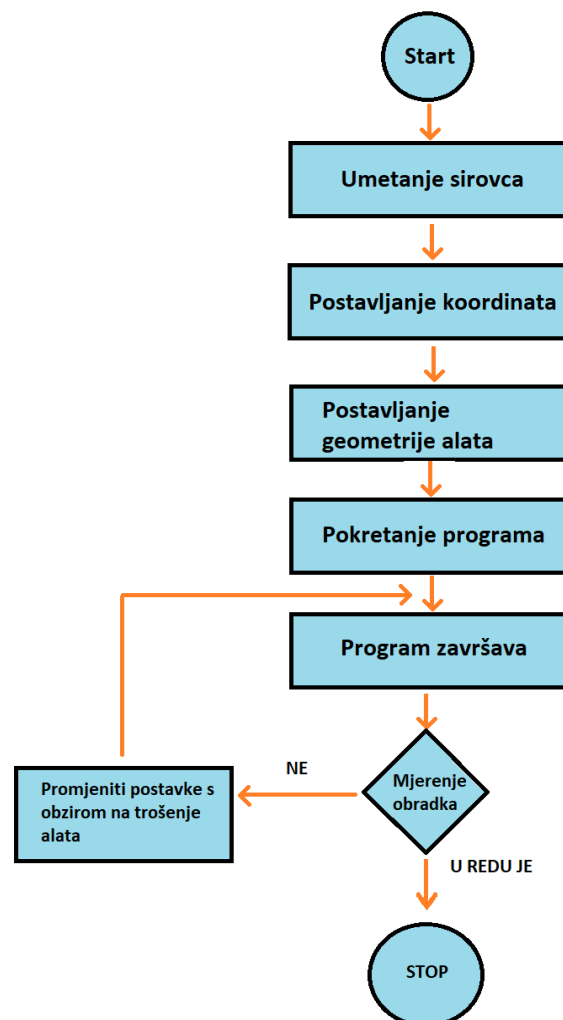
Slika 7. Kutevi tokarskoga noža. [5]



Slika 8. Odvajanje strugotine djelovanjem klina i kutevi reznog alata. [5]

## 2.5 Dijagram toka procesa CNC programa

Programiranje CNC strojeva je iterativni proces u više koraka koji započinje tehničkim crtanjem i tehničkom dokumentacijom predmeta obrade i postupaka obrade, programiranjem postupaka obrade u softveru i prijenosom parametara u upravljačku jedinicu, izradom probnog uzorka i serijske proizvodnje ako uzorak zadovoljava unaprijed definirane uvjete. Posljednje, ali ne i najmanje važno, postupna serijska izrada proizvoda s prihvatljivom brzinom, točnošću i preciznošću.



Slika 9. Dijagram toka CNC procesa. [4]

## 2.6 Priprema i dokumentacija za tehnologe

Tehnička priprema i dokumentacija za tehnologe prvi su koraci u procesu rada CNC strojeva, koji se moraju završiti prije programiranja i puštanja u pogon. To je tehnička pripremna dokumentacija koja uključuje tvorničke podatke i standarde strojeva, podatke o alatu za stezanje, podatke o alatnim strojevima i načine rada. To je iznimno važno jer se mora pronaći stroj koji može zadovoljiti zahtjeve tehnološke dokumentacije, odnosno stroj koji može dovršiti programirane operacije kako bi osigurao zadovoljavajući konačni rezultat. [4]

Tehnološka dokumentacija za CNC strojeve je višedijelni dokument koji sadrži sve potrebne faze za obradu predmeta koji stroj mora obraditi. Tehnička dokumentacija uključuje:

- Tehnički crtež koji sadrži materijal obradka i tehnologiju obradka
- Sadržaj korištenih alata po redu
- Položaj nultočke, plan stezanja, pozicija stezanja i točka oslonca
- Red po kojem se operacije odvijaju sa trajanjem i načinom rada
- CNC kod (G-kod) [4]

## 4. RAZRADA ZADATKA

### 3.1 Hwacheon Hi-TECH 450b

Serijski HI-TECH odlikuje se čvrstim ležajevima strojeva, širokim ravnim vodilicama i snažnim pogonima. Idealan je za čvrste, tvrde materijale s velikim volumenom rezanja i zahtjevima za preciznošću.

Sa svojim pogonom velike snage i standardiziranim zupčanicima, širokim vodilicama i mnogim opcijama. Tijekom rezanja, vreteno dosljedno pruža zakretni moment pri svim brzinama i razinama.

Tamo gdje je prostor ograničen, Hi-TECH 450 pruža dobar promjer tokarenja i duljinu tokarenja. Veliki broj opcija, kao što su Y-os, pomoćno vreteno, stacionarni nosač. [6]



Slika 10. Hwacheon CNC tokarilica Hi-TECH serije. [6]

Sve vodilice su lijevane, kaljene i precizno brušene. S takvim obradama centar za CNC tokarenje ima duži radni vijek i vrijeme obrade. [6]

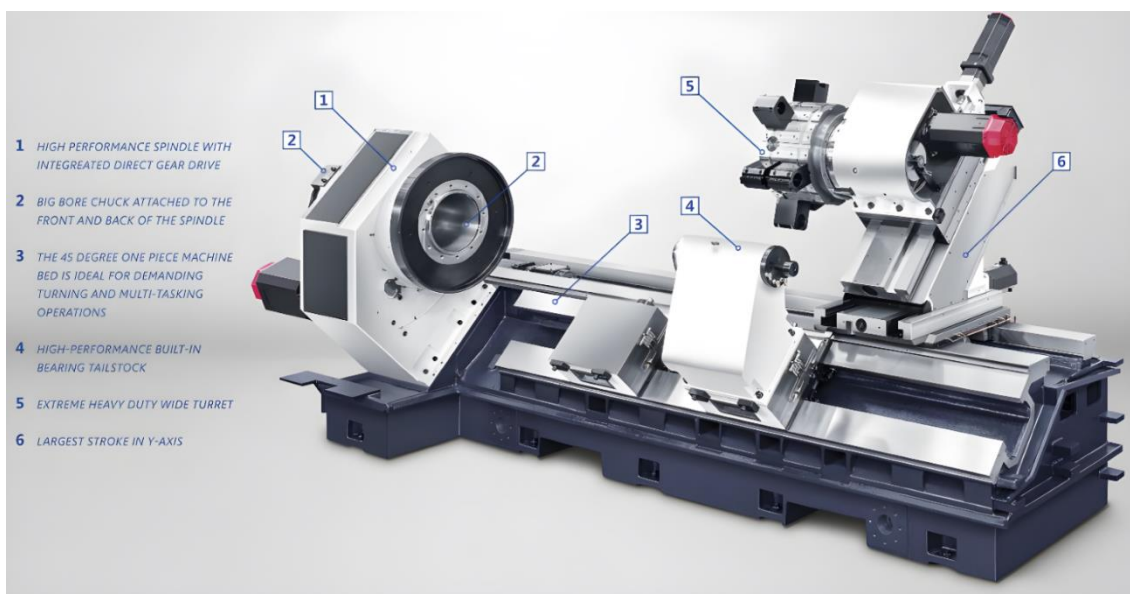
Karakteristike Hwacheon Hi-TECH 450b:

- Kvadratne vodilice
- Vreteno zupčanika
- Y-os
- Pogonske alate
- Podvreteno
- Koso postolje

### 3.2 Baza svih Hi-TECH CNC tokarilica

Sadrži vreteno visokih performansi s integriranim izravnim pogonom zupčanika, veliki otvor stezne glave priključen na prednju i stražnju stranu vretena, jednodijelni stol pod kutem od 45 stupnjeva za zahtjevnije tokarenje te više pomoćnih zadaća operacija.

Na stroj je ugrađen konjić na ležaju, također sastoji se od drške za alate za hod u y-osi. [6]



Slika 11. Bazna konstrukcija svih Hi-TECH CNC tokarilica. [6]

U tablici 1. prikazane su glavne karakteristike Hwacheon Hi-TECH450B tokarilice.

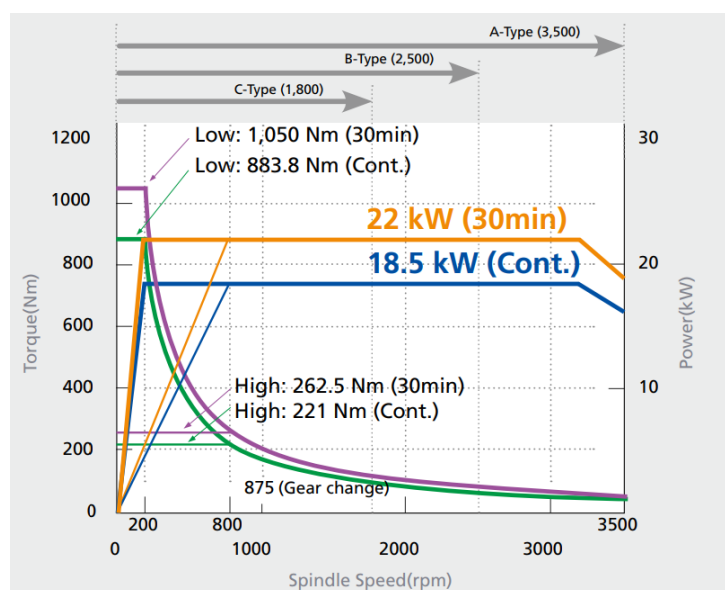


Tablica 1. Specifikacije Hwacheon Hi-TECH450B [6]

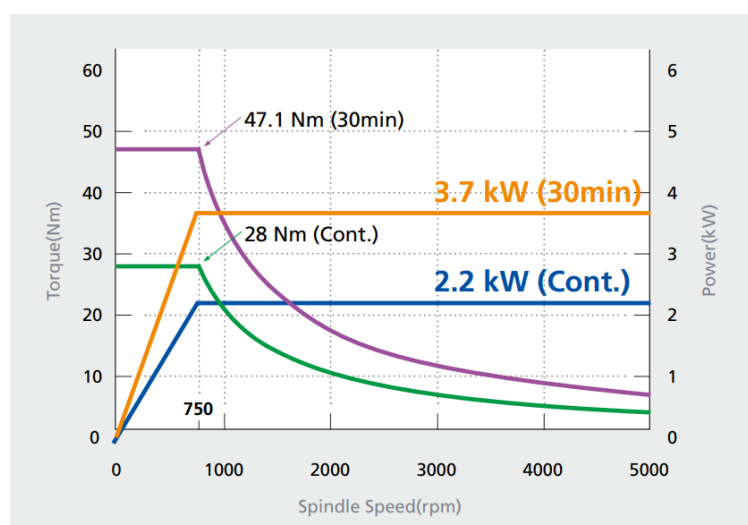
Specifikacija	Mjerna jedinica	Hi-TECH450B
<b>Hod po osi (X/Y/Z)</b>	mm	280 / 120 / 280
<b>Snaga vretena</b>	kW	22 / 18.5
<b>Brzina vrtnje vretena</b>	rpm	2500
<b>Okretni moment vretena</b>	Nm	1050 / 883.8
<b>Brzi režim rada</b>	m/min	20 / 10 / 24
<b>Drška alata</b>	-	BMT-65 / BH
<b>Broj alata</b>	-	12
<b>Težina stroja</b>	kg	7600
<b>Maksimalni obradivi promjer</b>	mm	420
<b>Maksimalna obradiva dužina</b>	mm	700
<b>Veličina stezne glave</b>	mm	305
<b>Maksimalni pomak iznad postolja</b>	mm	700
<b>Veličina steznog prostora</b>	mm	76
<b>Brzina vrtnje pod vretena</b>	rpm	4000
<b>Snaga podvretena</b>	kW	7.5 / 5.5
<b>Kapacitet spremnika sredstva za hlađenje</b>	L	190

### 3.3 Glavno vreteno i podvreteno

Vreteno visoke snage pruža stabilnu i preciznu obradu pri velikom okretnom brzinom. Standardni automatski mjenjač pruža dodatnu snagu i snagu kodniža brzina uz pružanje brze i učinkovito rezanje pri većim brzinama. Prijenos i motor vretena su odvojeni kako bi se smanjila toplina i vibracije smetnje, kako bi se osiguralo da je svaka operacija što stabilnija i dosljednija. [6]



Slika 12. Graf moment/brzina vrtnje/snaga za glavno vreteno. [6]



Slika 13. Graf moment/brzina vrtnje/snaga za podvreteno. [6]

Sljedeća tablica sadrži prikaz funkcija G-koda za istoimenu CNC tokarilicu.

Tablica 2. Funkcije G-koda za Hi-TECH seriju. [7]

G KOD	GRUPA	FUNKCIJA	KLASA
<b>G00</b>		Brzo pozicioniranje	B
<b>G01</b>		Linearna interpolacija	B
<b>G02</b>		Kružna interpolacija(SKS)	B
<b>G03</b>		Kružna interpolacija(OSKS)	B
<b>G04</b>	00	Pauza/Čekanje	B
<b>G10</b>		Dodatak za nadoknadu	O
<b>G20</b>	06	Unos u ANSI	O
<b>G21</b>		Unos u ISO	B
<b>G22</b>	09	Zabranjena zona ON	B
<b>G23</b>		Zabranjena zona OFF	B
<b>G24</b>			O
<b>G25</b>	08	Flukcuacija vretena ON	O
<b>G26</b>		Flukcuacija vretena OFF	B
<b>G27</b>		Provjera vraćanja ref. točke	B
<b>G28</b>		Referiranje od ref. točke	B
<b>G29</b>	00	Vraćanje na drugu ref. točku	O
<b>G30</b>		Vraćanje na drugu ref. točku	B
<b>G31</b>		Preskočiti funkciju	O
<b>G32</b>	01	Narezivanje navoja	O
<b>G36</b>	00	Istup alata X os	B
<b>G37</b>		Istup alata Z os	B
<b>G40</b>		Nadoknada nosa alata otkazivanje	B
<b>G41</b>	07	Nadoknada nosa alata lijevo	B
<b>G42</b>		Nadoknada nosa alata lijevo	O
<b>G50</b>	00	Maks.brzina vretena	O
<b>G65</b>		Prilagođeno zvanje makroa	B
<b>G68</b>	04	Zrcali sliku ON	O

<b>G69</b>		Zrcali sliku OFF	O
<b>G70</b>	00	Završi ciklus rezanja	O
<b>G71</b>		Grubo rezanje Z osi	O
<b>G72</b>		Grubo rezanje X osi	O
<b>G73</b>		Rezanje u zatvorenoj petlji	O
<b>G74</b>		Ciklus bušenja sekcija	O
<b>G75</b>		Ciklus bušenja	B
<b>G76</b>		Ciklus narezivanja navoja	B
<b>G90</b>		01	Ciklus rezanja A
<b>G92</b>	Ciklus narezivanja navoja		B
<b>G94</b>	Ciklus narezivanja navoja B		B
<b>G96</b>	02	Konst. Brzina na površini kontrole	B
<b>G97</b>		Konst. Brzina na površini kontrole - otkazivanje	B
<b>G98</b>	05	Pojačanje po minuti	B
<b>G99</b>		Pojačanje po okretaju	B

Sljedeća, tablica 3. sadrži prikaz svih funkcija M-kodova za istoimenu CNC tokarilicu.

Tablica 3. Popis M-kodova za Hi-TECH seriju. [7]

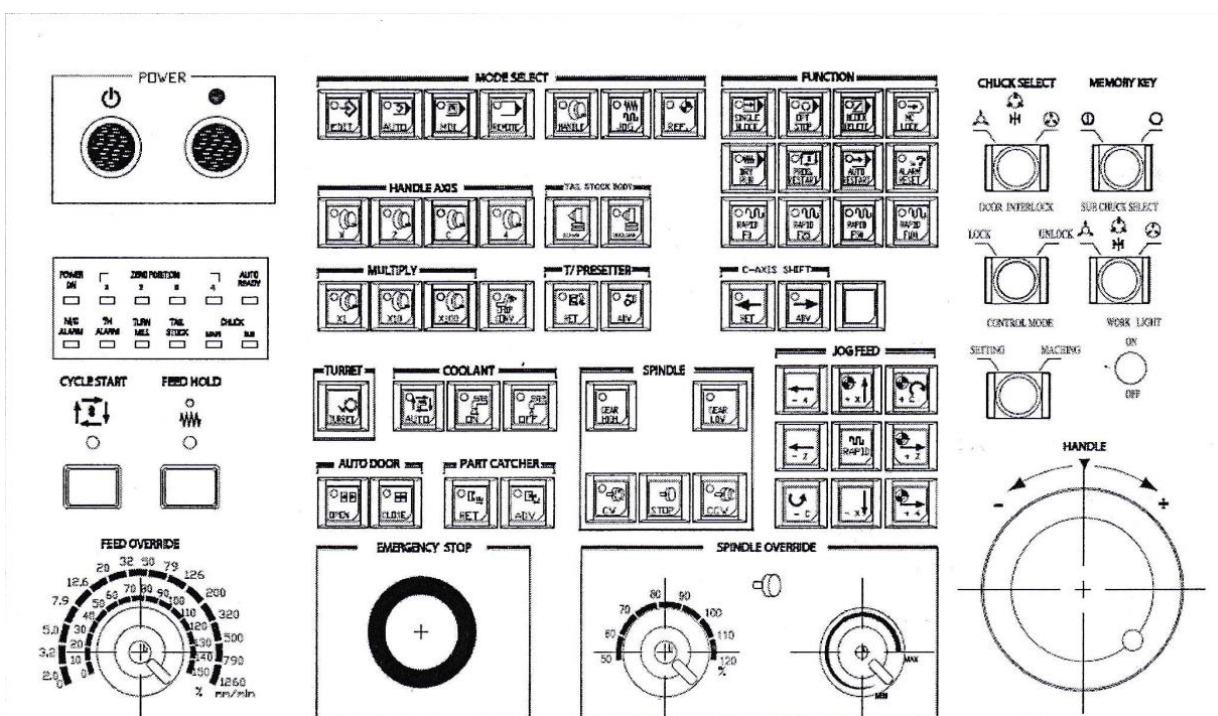
No.	Funkcija	No.	Funkcija
<b>M60</b>	Zatvaranje drške za alat	M84	
<b>M61</b>	Otvaranje drške za alat	M85	
<b>M62</b>		M86	
<b>M63</b>		M87	
<b>M64</b>		M88	Uključenje poništavanja brzine reznog alata
<b>M65</b>		M89	Isključenje poništavanja brzine reznog alata

<b>M66</b>		M90	Otpuštanje konjićem
<b>M67</b>		M91	Zatezanje konjićem
<b>M68</b>	Zatezanje stezne glave	M120	Uključenje sinkronizatora glavnog-pod vretena
<b>M69</b>	Otpuštanje stezne glave	M121	Isključenje sinkronizatora glavnog vetena sa podvretenom
<b>M70</b>	Naredba za orijentaciju vretena	M123	
<b>M71</b>		M168	Zatezanje stezne glave (pomoćne)
<b>M72</b>		M169	Otpuštanje stezne glave (pomoćne)
<b>M73</b>		M170	Naredba za orijentaciju podvretena
<b>M74</b>	Obrnuto urezivanje navoja - odabir načina	M176	Otkazivanje naredbe za orijentaciju podvretena
<b>M75</b>	Obrnuto urezivanje navoja - poništavanje	M200	Odabir naredbe za podvreteno
<b>M76</b>	Poništavanje orijentacije vretena	M201	Odabir za otkazivanje podvretena
<b>M77</b>		M202	
<b>M78</b>		M203	Podvreteno u smjeru prema naprijed
<b>M79</b>	Način za urezivanje sa specifičnim korakom	M204	Podvreteno u smjeru prema nazad
<b>M80</b>		M205	Podvreteno se zaustavlja
<b>M81</b>		M206	

M82		M207	
M83		M208	
M209		M214	
M210	Podvreteno u smjeru prema naprijed i uključivanje hlađenja	M215	
M211	Podvreteno u smjeru prema nazad i uključivanje hlađenja	M216	
M212	Podvreteno se zaustavlja i zaustavljanje hlađenja	M217	
M213		M218	

### 3.4 Upute za korištenje CNC tokarilice Hwacheon Hi-TECH 450b

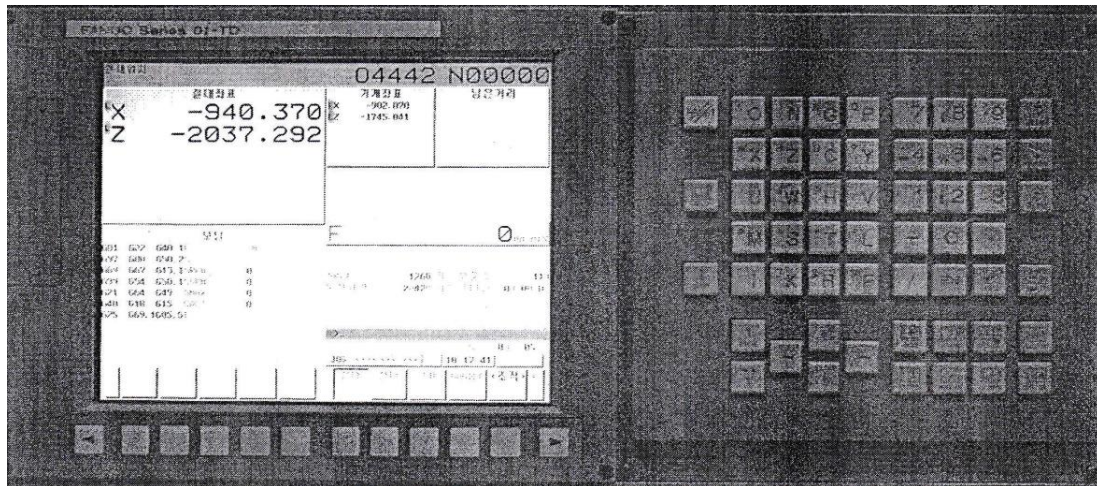
Ovaj dio rada namjenjen je za upoznavanje sa CNC sustavom za tokarenje Hwacheon



Slika 14. Upravljačka ploča CNC tokarilice. [7]

Hi-TECH 450b; načinima rada, sučeljem, funkcijama, narezivanje navoja i ostalim mogućnostima strojne obrade [7]

Izgled upravljačke ploče stroja prikazan je na gornjoj slici (može se promijeniti bez prethodne najave radi dodavanja funkcionalnosti ili za poboljšane performanse). [7]



Slika 15. LCD zaslon i kontrole CNC tokarilice. [7]

### 3.5 Načini rada CNC tokarilice

Većina tokarilica može funkcionirati u više načina rada kao što su ručni način rada, način rada ručnog unosa podataka (eng. MDI; Manual data input), automatski način rada i način rada za uređivanje programa (eng. Edit mode). [7]

Ručni način rada (eng. Manual mode) - znatno se razlikuje od načina ručnog unosa podataka (MDI). U ručnom načinu rada CNC stroj djeluje kao standardni stroj. Njime se može upravljati baš kao i svakim drugim strojem koji ne koristi programiranje. Razlika između ručnog načina rada i ručnog načina unosa podataka je u tome što se sa MDI načinom mogu učiniti određene stvari koje ne mogu učiniti u ručnom načinu rada. [7]

Način rada ručnog unosa podataka (eng. MDI; Manual data input) - U ovom načinu rada može se izvršiti programiranje i unos podataka. Međutim, sve uneseno bit će učinjeno samo jednom. Ako su te funkcije ponovno potrebne, morat će ih se ponovno programirati. [7]

Prednost ovog načina rada je u tome što se mogu raditi ručne operacije koje se jednostavno ne mogu učiniti u ručnom načinu rada. Neki CNC strojevi nemaju ručne kontrole za promjenu brzine vretena.

#### Način rada za uređivanje programa (eng. Edit mode)

Ovaj način rada se koristi za unos programa u memoriju CNC stroja ili promijena trenutnog programa. Programi su obično organizirani po brojevima, a program se može po odabiru aktivirati.

Također se mogu umetnuti nove informacije u program, promijeniti njegove trenutne informacije ili izbrisati informacije iz njega. Neki, ali ne svi, CNC programi omogućuju izrezivanje, lijepljenje, pronalaženje i zamjenu podataka kao u računalnom programu za obradu teksta. [7]

Automatski način rada – To je način rada za provedbu programa. Većina CNC strojeva omogućuje pregled naredbi usred izvedbe programa. U slučaju greške se stoga lako može uočiti gdje je nastala ta ista greška. [7]

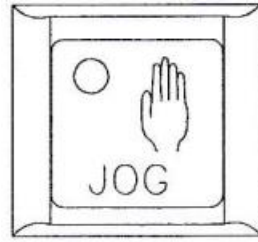
### **3.6 Ručni način rada (Manual mode)**

#### **3.6.1 Pomicanje osi i vraćanje na nulti položaj**

Pomicanje osi je jednostavno za koristiti u ručnom načinu rada te je uz tu funkciju objašnjeno vraćanje na nulti položaj se mora izvesti ukoliko se uključuje stroj, kalibrira nož, u slučaju pogreške u procesu ili kada je pritisnut gumb za izvanredni prestanak rada. Da bi se ispravno postupak napravop sve osi moraju biti vraćene u „+“ smjer. [7]

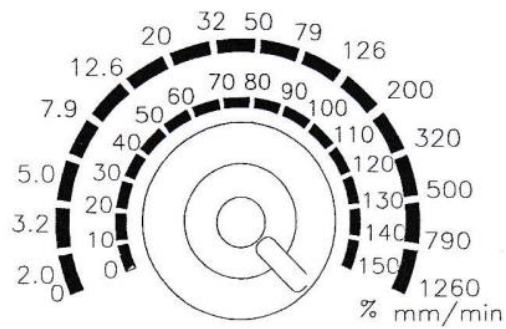
Zatim se pritisne gumb „JOG“ sa sučelja „MODE SELECT“ prikazan na slici. [7]



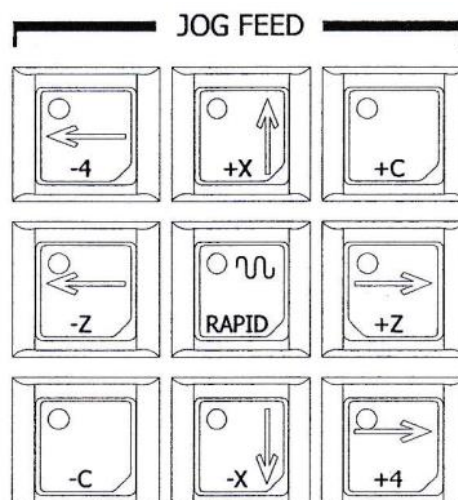


Slika 16. "JOG" tipka. [7]

Sljedeći korak je koristiti „FEED OVERRIDE“ i ako je os preblizu nultom položaju odabiremo „JOG FEED“ gumb s kojim ćemo pomaknuti os u „-“, smjeru za 50 mm. [7]

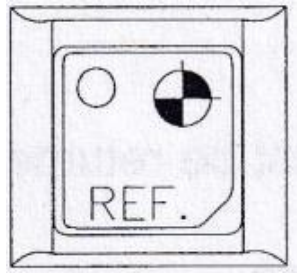


Slika 17. Feed override višestupanjski prekidač. [7]



Slika 18. "JOG FEED" kontrole za pomak u smjeru odabrane osi. [7]

Iz sučelja „MODE SELECT“ biramo tipku „ZERO RETURN“ (REF.). [7]



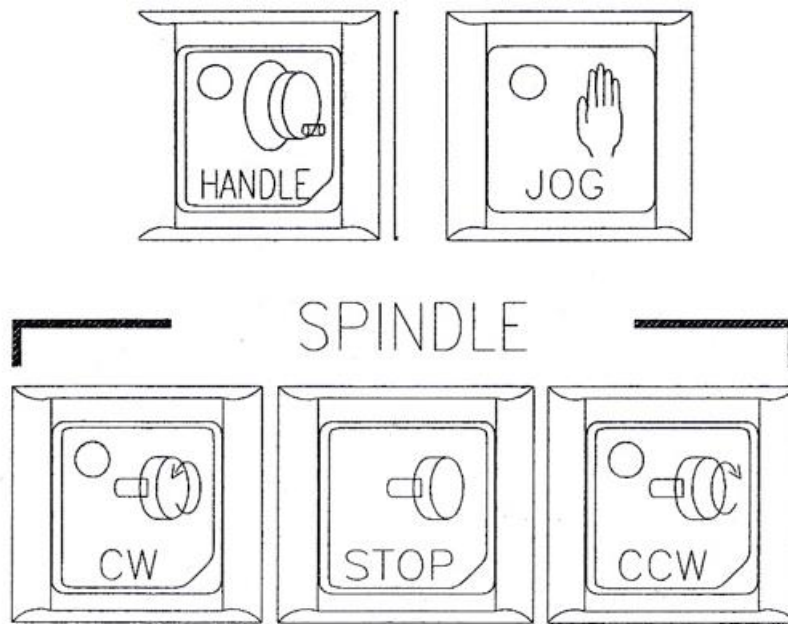
Slika 19. "ZERO RETURN" tipka. [7]

Zatim pritisnemo gumb „JOG FEED“ koji odgovara „+“ smjeru osi koju želimo vratiti u početni položaj. Prvo X os, zatim Z os. Kada sva kontrolna svjetla za „ZERO POSITION“ zasvijetle tada je stroj podešen u početni položaj. [7]

Brzo pomicanje osi se slično koristi ali je potrebno odabrati postotak „RAPID OVERRIDE“ za željenu brzinu kretnje osi.

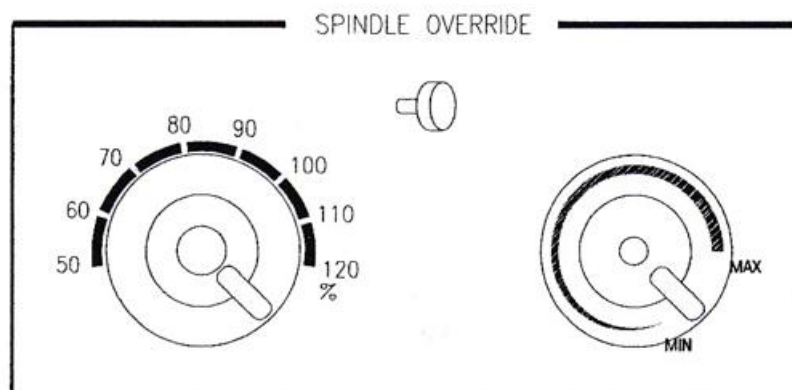
### 3.6.2 Pokretanje i zaustavljanje vretena i pomicanje konjića

Odabrali tipke „HANDLE“ i „JOG“, te pritisnuti „CW“ tipku što rezultira vrtnjom vretena u smjeru kazaljke na satu. Pritisak „CCW“ tipke rezultira vrtnjom vretena obratno od kazaljke na satu [7]



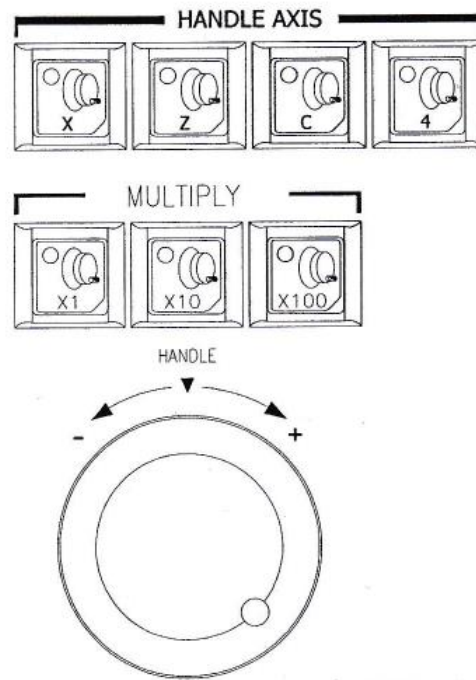
Slika 20. Kontrole smjera vrtnje, pokretanja i zaustavljanja konjića. [7]

Brzina vrtnje je kontrolirana pomoću promjenjivog prekidača. [7]



Slika 21. Regulator brzine vrtnje vretena. [7]

Za pomicanje konjića odababрати tipku „HANDLE“ te pritisnuti gumb za željenu os. Upravljačka ploča „Multiply“ nam govori za koji prirast će se konjić okretati u smjeru kazaljke ili obratno. [7]



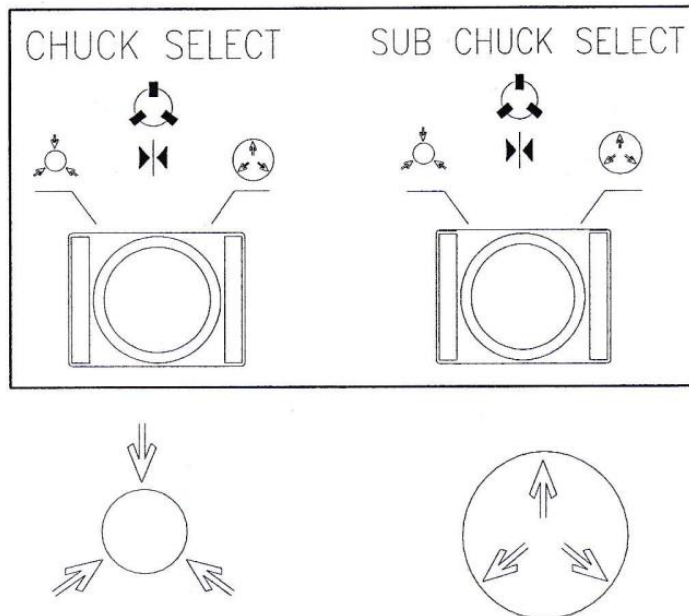
Slika 22. Kontrola smjera osi i pojačanje vrtnje konjića. [7]

Tablica 4. Prirast hoda konjića - ovisnost puta „o x N ” broju okretaja. [7]

PRIRAST	M	
	mm	in
× 1	0.001/1 puls	0.0001/1 puls
× 10	0.010/1 puls	0.0010/1 puls
× 100	0.100/1 puls	0.0100/1 puls

### 3.6.3 Zatezanje i otpuštanje stezne glave

Zaustaviti vreteno. Zatim odabrati „OUTTER DIAMETER/INNER DIAMETER“ „CHUCK SELECT“. [7]

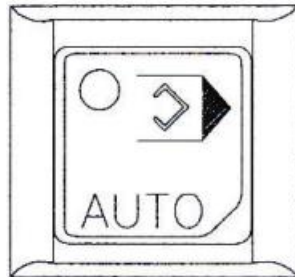


Slika 23. Kontrole za zatezanje i otpuštanje stezne glave. [7]

Upravljanje steznom glavom se obavlja sa nožnim prekidačem. Također se može uočiti na kontrolnim svjetlima je li stegnuta stezna glava. [7]

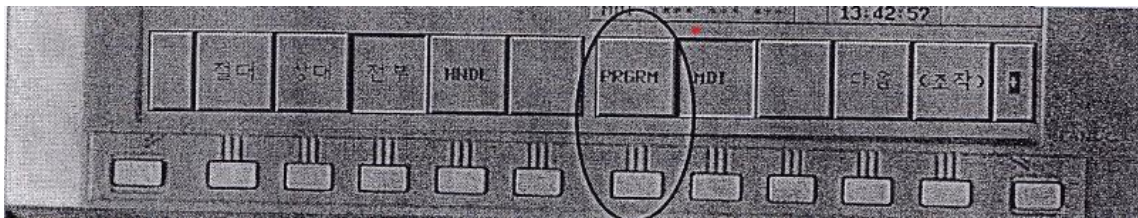
### 3.7 Automatski način rada

Pritisnuti tipku „AUTO“ iz upravljačke ploče „MODE SELECT“. [7]



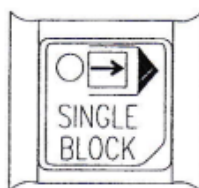
Slika 24. Tipka "AUTO". [7]

Odabrati program po želji te koristeći tipku „EDIT“ naći program. Kliknuti na „PRGRM“ gumb ispod sučelja. Pritisnuti „O“ sa odgovarajućim brojem željenog programa.



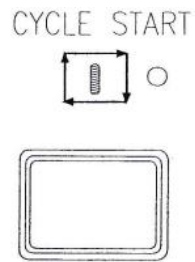
Slika 25. Pozicija "PRGRM" tipke. [7]

Kada je program nađen prikazuje se njegov broj na LCD ekranu. Kliknuti „SINGLE BLOCK“ gumb. [7]



Slika 26. "SINGLE BLOCK" tipka. [7]

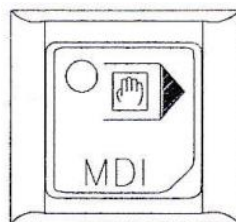
Pritisnuti „CYCLE START“ na upravljačkoj ploči što će rezultirati upaljenom lampicom za početak operacija. [7]



Slika 27. "CYCLE START" tipka i kontrolna lampica. [7]

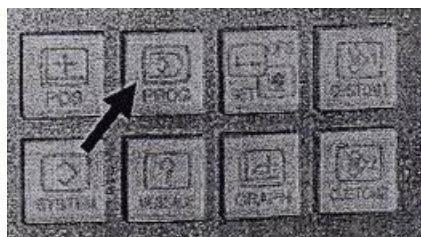
### 3.8 MDI način rada

Pritisnuti tipku „MDI“ iz upravljačke ploče „MODE SELECT“. [7]



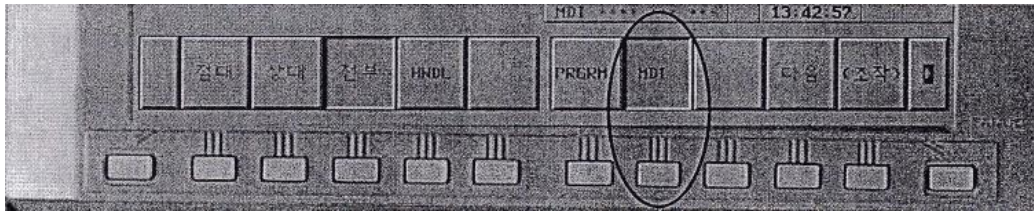
Slika 28. "MDI" tipka. [7]

Na funkcijskim tipkama ploče "MDI" pritisnite tipku "PROG".



Slika 29. Tipka za učitavanje programa. [7]

Na zaslonu pronađite izbornik pod imenom „MDI“, zatim se pritiskom tipke „MDI“ nakon kojeg se dobije mogućnost programiranja u MDI načinu rada. [7]



Slika 30. Pozicija tipke "MDI". [7]

- Pritisnite "X", "1", "0", "." i tipke "5", a zatim pritisnite tipku "unos".
- Pritisnite tipku INSERT.
- x10,5 brzina je sada odabrana i označena na ekranu.

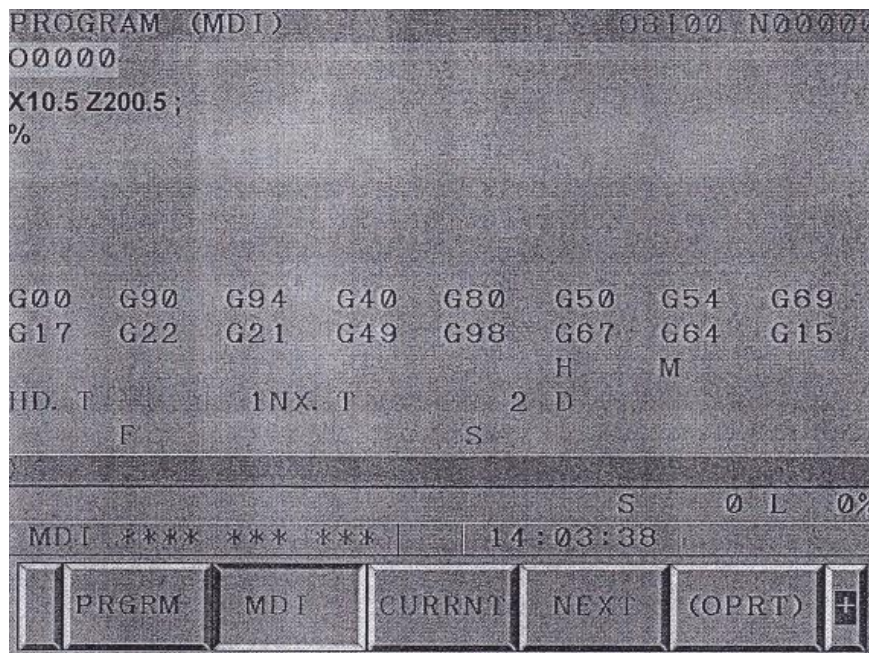
Ako postoji greška u unosu, upotrijebite CAN tipku za brisanje netočnih podataka.

Takav način rada je dostupan prije pritiska na tipku INSERT. Ako je tipka INSERT pritisnuta, potrebno je odabrati netočan blok i upotrijebiti tipku DELETE da ga se izbriše a zatim odraditi ponovan unos.

- Pritisnuti "Z", "2", "0", "0","." i tipke "5", "EOB".
- Pritisnuti tipku INSERT. "2200,5;" se unosi i označava.

Odabrani podaci su označeni kao što je prikazano na sljedećoj slici na MDI prozoru kao prikazano na donjoj slici CRT ekrana. (Primjer je dat sa metričkim vrijednostima)

[7]



Slika 31. Primjer G-koda za korištenje MDI načina. [7]

Pritisnuti tipku „CYCLE START“ s kojom započinju operacije.



### 3.9 Aksijalno urezivanje navoja pomoću G84

- 1) Aksijalno urezivanje u smjeru kazaljke na satu je moguće sa G84
- 2) Aksijalno urezivanje u obratno od smjera kazaljke na satu je moguće sa M74 prije bloka G84
- 3) Iznimno je važno otkazati urezivanje u obratno od smjera kazaljke na satu pomoću M75 kada je urezivanje u obratno od smjera kazaljke na satu završeno.
- 4) Potrebno je izvesti blok M74 prije M84 i M03 bloka
- 5) Ako se izvrši M74 prije M03 bloka, kada je urezivanje u obratno od smjera kazaljke na satu ne funkcioniра ali urezivanje u smjeru kazaljke na satu radi.
- 6) M04 ne radi unutar ciklusa urezivanja. [7]

## 5. TEHNOLOGIJA IZRADE CENTRIRANOG TRNA NA CNC TOKARILICI

### 4.1 ESPRIT CAM

ESPRIT je CAD program stvoren prvenstveno za potrebe industrijske strojne obrade. Podrška za glodalice s 2 do 5 osi. Tokarilice s 2 do 22 osi, višenamjenski tokarski strojevi i glodalice te Wire-EDM s 2-5 osi. Osnovni princip za modeliranje zvan Parasolid koriste i ESPRIT i SOLIDWORKS. To znači da se projektni modeli iz SOLIDWORKS-a mogu izravno prenijeti u ESPRIT, izbjegavajući potrebu za konvertiranjem. Sva strojna obrada u ESPRIT-u se izvodi izravno na čvrstom modelu kako je planirano, čime se osigurava cjelovitost završnog dijela. [8]

Budući da se ESPRIT i SOLIDWORKS prilagodljive prirode, sve promjene u modelu SOLIDWORKS odražavaju se i u ESPRIT i u programu G-code. ESPRIT Solid softver za simulaciju i provjeru simulira programe dijelova na računalu prije nego što se obrađuju kako bi se osigurala točnost. [8]

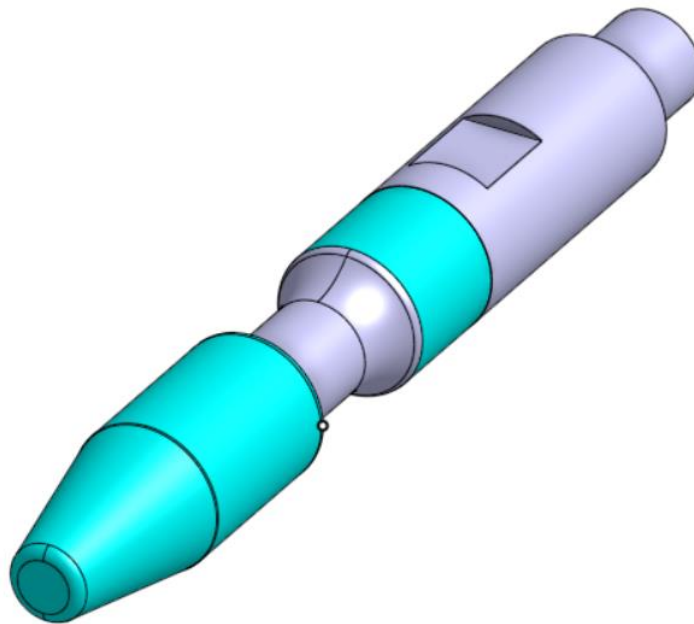


Slika 32. Logo ESPRIT CAM/CAD programa. [8]

Mogućnost pregleda 3D modela na zaslonu unutar cijelog okruženja obrade, uključujući učvršćenje, stezaljke i sirovac. ESPRIT zatim precizno simulira svaki pokret stroja osiguravajući točan G-kod.

#### 4.2 3D model centriranog trna

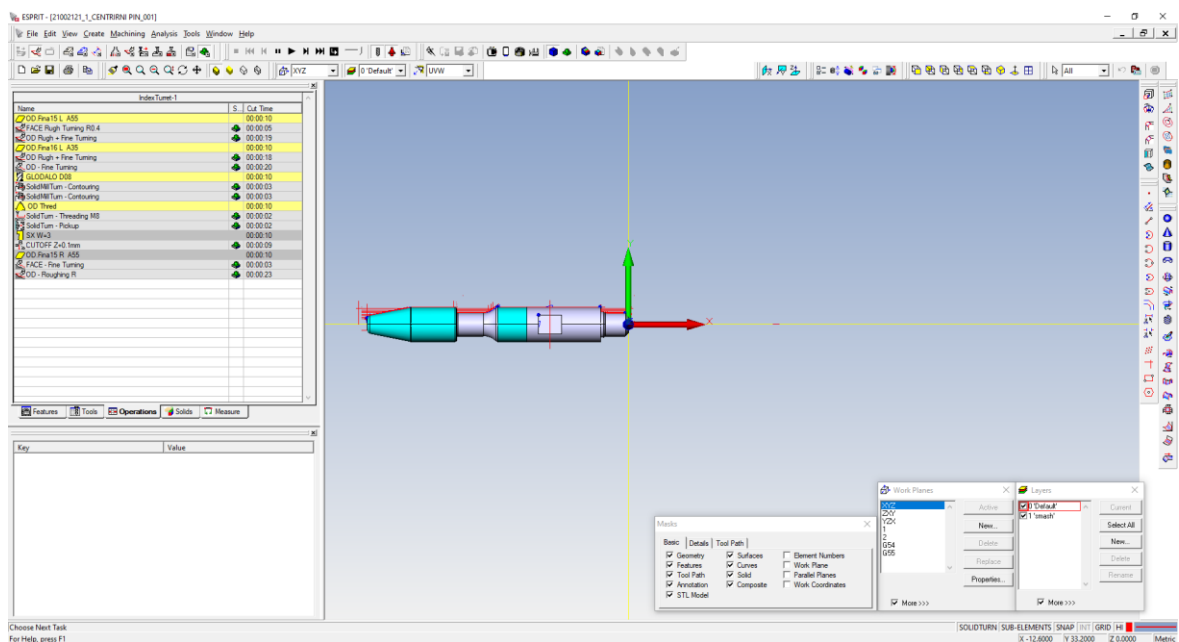
Korištenjem programa Oneshape konstruiran je 3D model centriranog trna koji je zatim prebačen u ESPRIT CAM program za izradu simulacije tehnologije odvajanjem čestica. [8]



Slika 33. Prikaz 3D modela centriranog trna u izometriji.

### 4.3 Tehnologija izrade u programu ESPRIT

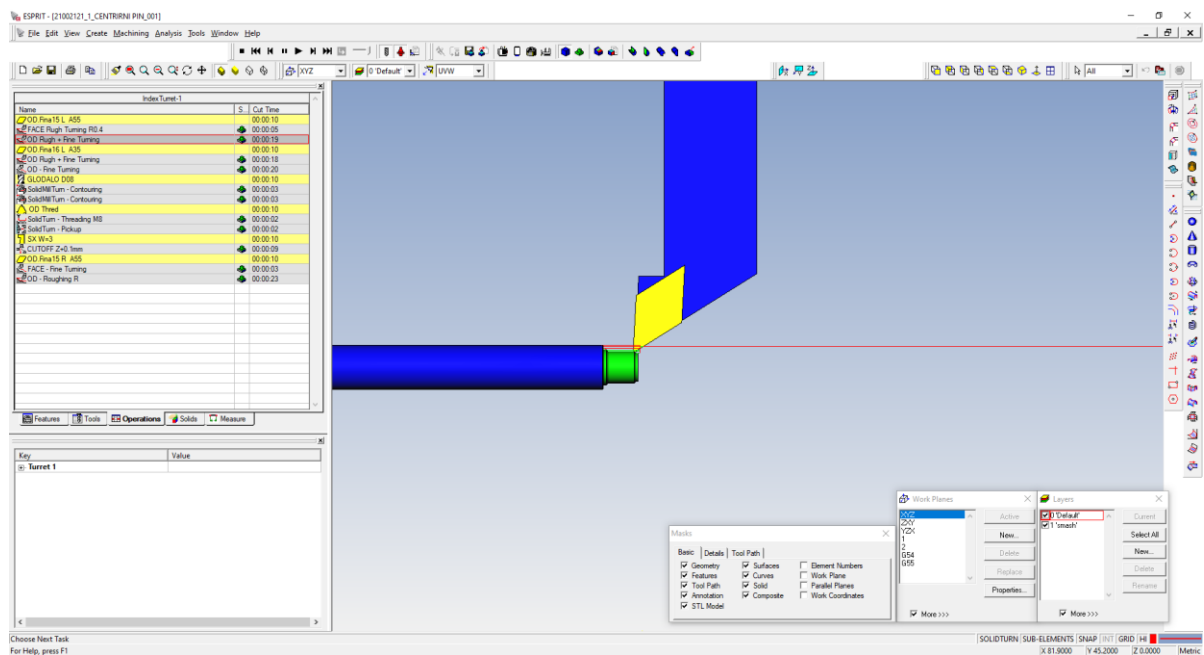
Prvi prikaz u CAD/CAM programu ESPRIT je prikaz prije samog početka procesa obrade. Za početak simulacije potrebno je pritisnuti tipku „PLAY“ . Također je prikazano koliki je vremenski interval potreban da bi se svaki ciklus izvršio.



Slika 34. Prikaz prije početka simulacije.

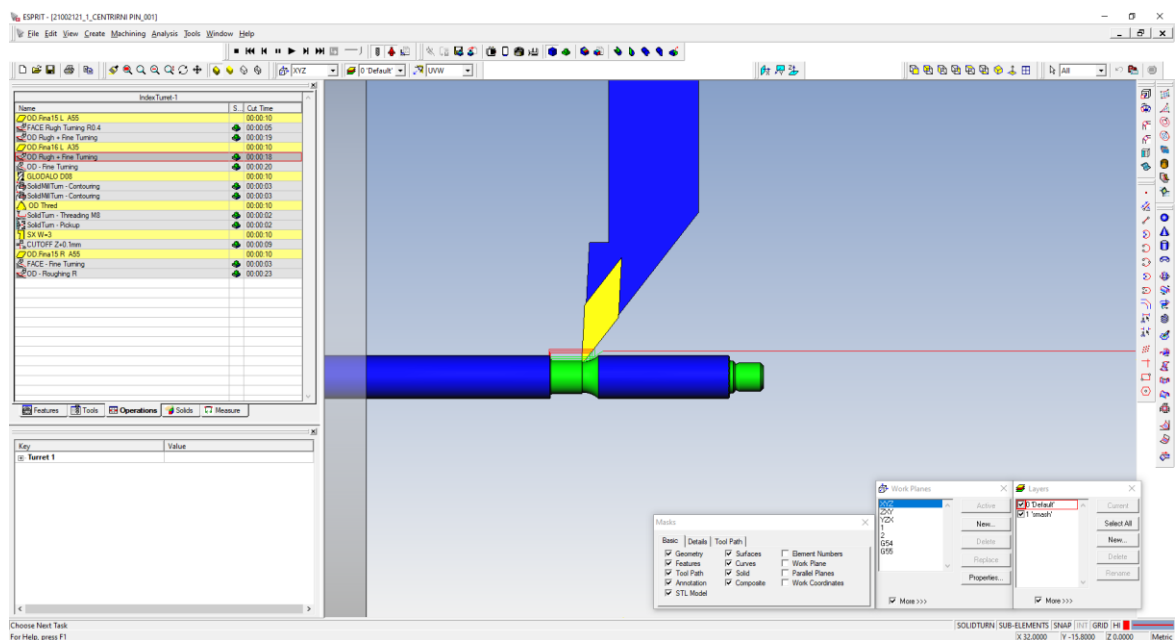
Žutom trakom su označeni alati te koliko traje njihova izmjena (čekanje). Moguće je primjetiti da je svaka izmjena jednake dužine trajanja od 10 sekundi.

Prvi ciklus je odrađen alatom „OD.Fina15L A55“ što označuje kut pločice od  $55^\circ$  te je prva obrada grubog tokarenja. Operacije tokarenja se obično dijele na grubo i fino tokarenje, pri čemu je svrha grubog tokarenja maksimalna brzina rezanja, dok se finim tokarenjem obavlja završna obrada radi postizanja željene završne obrade površine i dimenzionalne tolerancije. Nakon toga se vrši fino tokarenje na željenu dimenziju od  $\varnothing 8$  mm.



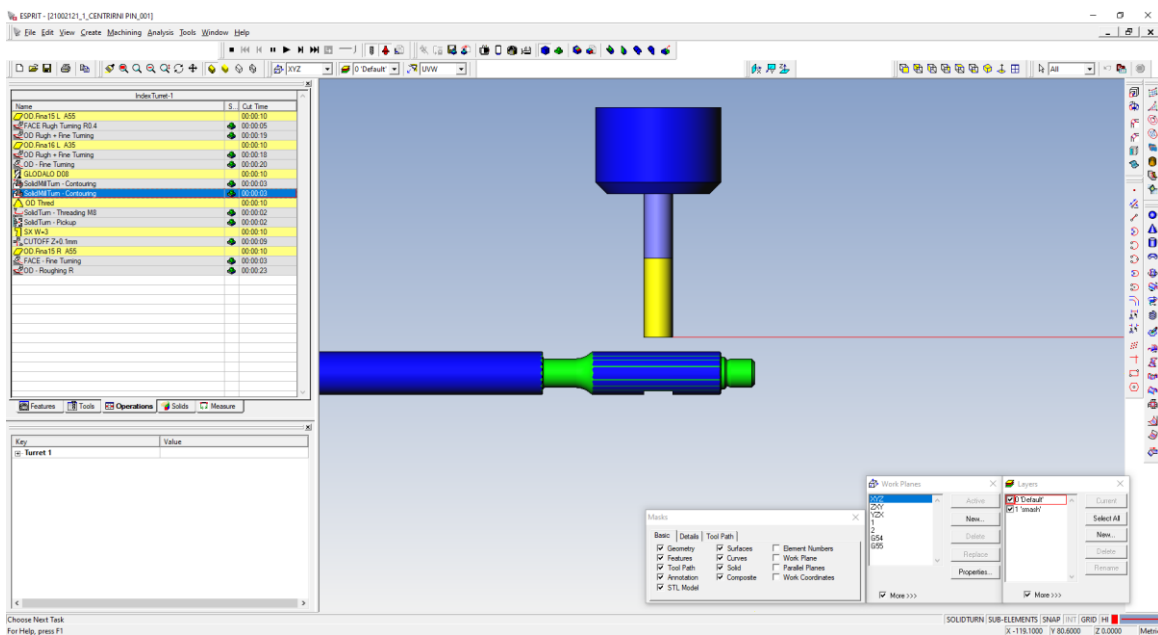
Slika 35. CNC tokarenje lijeve strane.

Sljedeći ciklus koji se pokreće se koristi alatom „OD.Fina16 L A35“ što označuje kut pločice od  $55^\circ$ . Cilj tog ciklusa je tokarenje utora sa odgovarajućim radijusom R6.



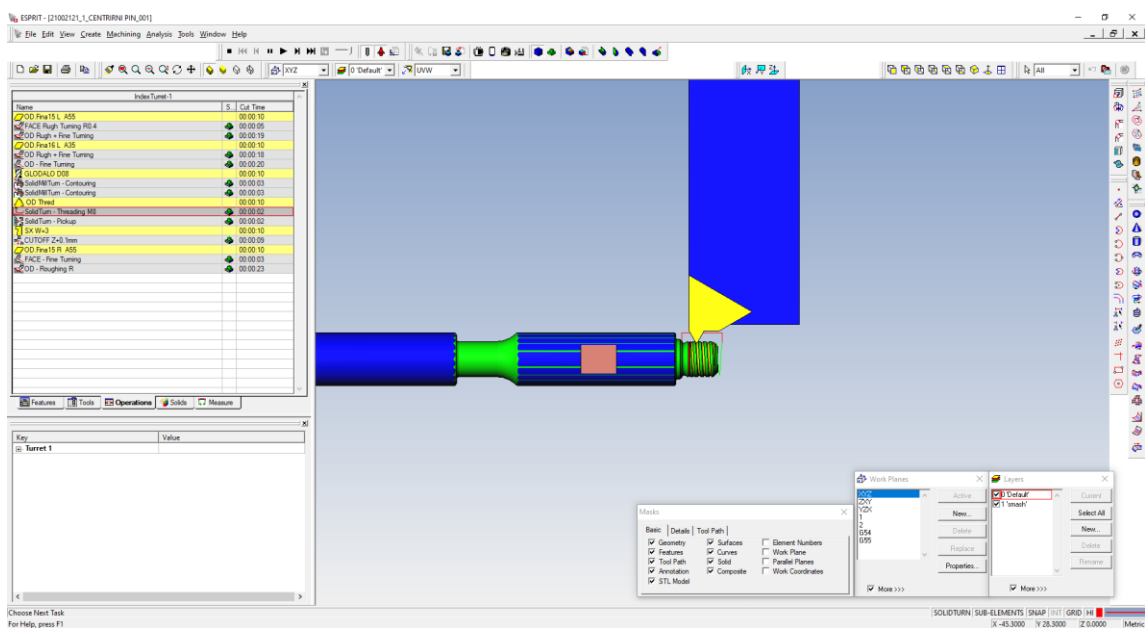
Slika 36. CNC tokarenje utora.

Korištenjem alata „GLODALO D08“ potrebno je izglodati utor za ključ širine 8 mm i dubine 1 mm.



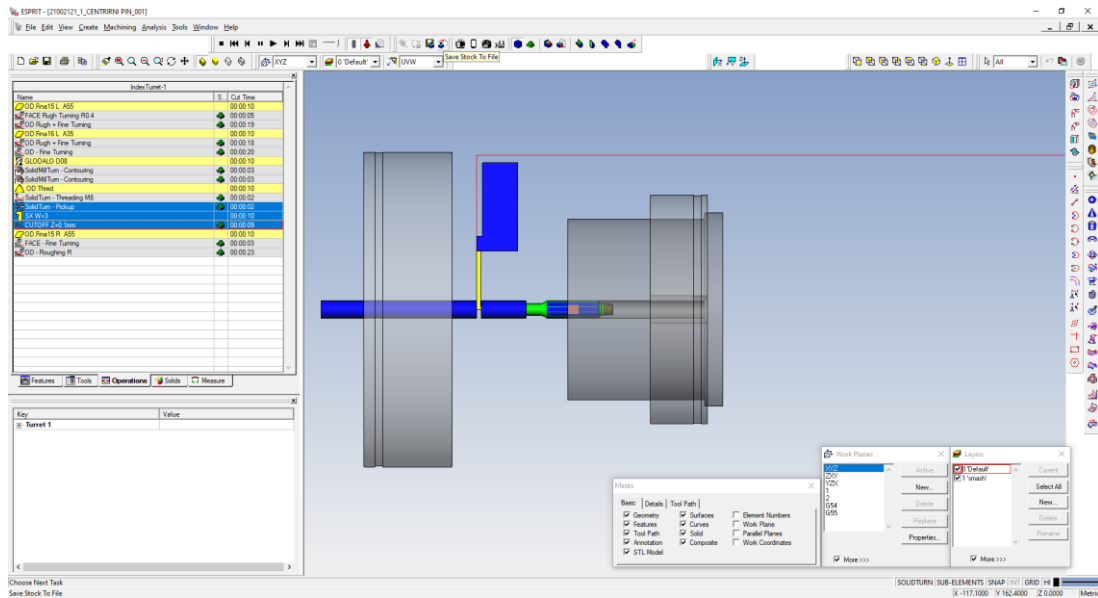
Slika 37. CNC glodanje utora za ključ.

Koristeći alat nazvan „OD Thread“ potrebno je na već obrađenu lijevu stranu sirovca narezati navoj M8. Može se primjetiti kako ovaj ciklus najkraće traje jer ne sadrži mnogo količinski otklonjenog materijala u obradi odvajanjem čestica.



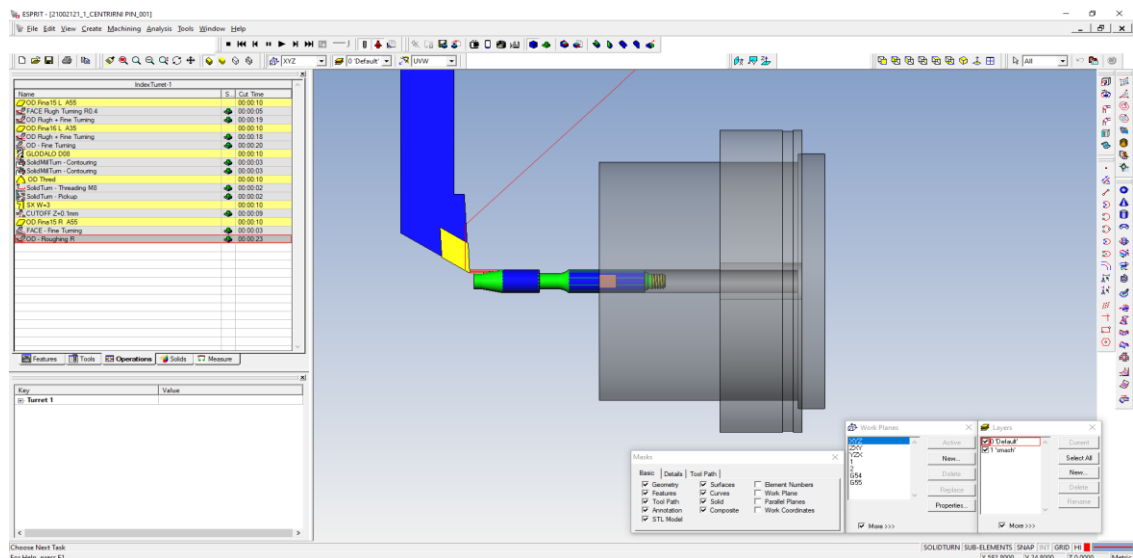
Slika 38. Narezivanje navoja M8.

Zadnji ciklus koji se odvija na lijevoj strani obradka pri kojem je alat korišten nazvan „SX W=3“ što označava debljinu noža od 3 mm. Ciklus sadrži preuzimanje obradka te odrezivanje od osnovnog sirovca.



Slika 39. Odrezivanje i preuzimanje obradka.

Zadnji ciklus u ovoj simulaciji CNC procesa je tokarenje desne strane obradka stoga je također odrađen alatom „OD.Fina15R A55“ što označuje kut pločice od  $55^\circ$ .



Slika 40. CNC tokarenje desne strane obradka.

Time se završava simulacija tehnološke izrade centriranog trna na CNC tokarilici u programu ESPRIT te ako nisu otkrivene ikakve greške u simulaciji, moguća je izrada na CNC tokarskom stroju.

## 6. ZAKLJUČAK

Cilj ovoga završnog rada je bio obraditi CNC tokarenje u cjelini od teoretske osnove to praktičnog dijela. Usporedba sa klasičnim tokarenjem daje znatno puno više odgovora zašto se CNC tehnologija razvila jer prvenstveno je faktor ljudske greške minimiziran.

CNC tokarilice su znatno pojeftinile krajnju cijenu proizvoda. Može se konstatirati da su programi koji se koriste za generiranje G-koda i izradu simulacije prilično fleksibilni te se mogu sa jednostavnošću, npr. konstruirati u jednom programu te izvršiti izrada simulacije u drugom programu kao što je odrađeno u ovom radu.

Preciznost kod CNC tokarilica je neizmjereno veća nego kod normalnog tokarenja stoga je i serijska proizvodnja postignuta s manje grešaka i sa uniformnim gabaritima proizvoda, jedini problem je što je takva serijska proizvodnja sporija nego kod klasičnog tokarenja.

Kako su CNC tokarilice pojeftinile cijenu proizvoda početna cijena samog obradnog centra je postigla vrlo visoke iznose te se u nekim slučajevima čini neisplativa investicija.

Za izradu simulacije je potrebno znati pisati G-kod ne zato što bi osoba koja kreira simulaciju trebala znati napisati cijeli program samostalno nego znati prepoznati grešku u G-kodu i prepraviti ju.



## LITERATURA

- [1] The History of CNC Machinery - Laszeray Technology, LLC, dostupno na: <https://laszeray.com/blog/the-history-of-cnc-machinery/> , pristupljeno 12.5.2022
- [2] What is CNC Turning? | Pioneer Service Inc, dostupno na: <https://pioneerserviceinc.com/blog/what-is-cnc-turning/> , pristupljeno 12.5.2022
- [3] Zdravko Blažević, Programiranje CNC tokarilice i glodalice
- [4] FSB; Zavod za tehnologiju, Katedra za alatne strojeve – Tokarenje <https://www.fsb.unizg.hr/kas/ODIOO/Tokarenje%20ooc.pdf>, pristupljeno 12.5.2022
- [5] Referentne točke CNC stroja - glodalice i tokarilice, dostupno na: <https://cnc.com.hr/referentne-tocke-cnc-stroja/> , pristupljeno 14.5.2022
- [6] HI-TECH 450, dostupno na: <https://www.hwacheon-europe.com/en/Horizontal-Turning-Centers/Hi-TECH-450> , pristupljeno 30.5.2022
- [7] Hwacheon instruction manual - HI-TECH 450
- [8] ESPRIT CAM - DP Technology Corp., dostupno na: <https://www.solidworks.com/partner-product/esprit-cam> , pristupljeno 4.6.2022
- [9] Princip rada CNC mašina i njihov uticaj na optimizaciju proizvodnih procesa, dostupno na: <https://pit.ba/princip-rada-cnc-masina-i-njihov-uticaj-na-optimizaciju-proizvodnih-procesa/>, pristupljeno 10.6.2022