

KONSTRUKCIJA NAPRAVE ZA TOKARENJE ROTIRAJUĆEG DISTANTNOG PRSTENA

Obrovac, Davor

Undergraduate thesis / Završni rad

2022

Degree Grantor / Ustanova koja je dodijelila akademski / stručni stupanj: **Karlovac
University of Applied Sciences / Veleučilište u Karlovcu**

Permanent link / Trajna poveznica: <https://um.nsk.hr/um:nbn:hr:128:019570>

Rights / Prava: [In copyright](#)/[Zaštićeno autorskim pravom.](#)

Download date / Datum preuzimanja: **2025-02-07**



VELEUČILIŠTE U KARLOVCU
Karlovac University of Applied Sciences

Repository / Repozitorij:

[Repository of Karlovac University of Applied
Sciences - Institutional Repository](#)



zir.nsk.hr



DIGITALNI AKADEMSKI ARHIVI I REPOZITORIJI

VELEUČILIŠTE U KARLOVCU
STROJARSKI ODJEL
Stručni studij strojarstva

Davor Obrovac

KONSTRUKCIJA NAPRAVE ZA TOKARENJE
ROTIRAJUĆEG DISTANTNOG PRSTENA

Završni rad

Karlovac, 2022.

VELEUČILIŠTE U KARLOVCU
STROJARSKI ODJEL
Stručni studij strojarstva

Davor Obrovac

KONSTRUKCIJA NAPRAVE ZA TOKARENJE
ROTIRAJUĆEG DISTANTNOG PRSTENA

Završni rad

Mentor: Marijan Brozović, dipl.ing.stroj.,v.p.

Karlovac, 2022.



VELEUČILIŠTE U KARLOVCU
Karlovac University of Applied Sciences

Klasa:
602-11/___-01/___

Ur.broj:
2133-61-04-___-01

Datum:

ZADATAK ZAVRŠNOG / DIPLOMSKOG RADA

* Ime i prezime	DAVOR OBROVAC		
OIB / JMBG			
Adresa			
Tel. / Mob./e-mail			
Matični broj studenta	0110609025		
JMBAG			
Studij (staviti znak X ispred odgovarajućeg studija)	<input checked="" type="checkbox"/> preddiplomski	<input type="checkbox"/> specijalistički diplomski	
Naziv studija	Stručni studij strojarstva		
Godina upisa	2009		
Datum podnošenja molbe	22.09.2021.		
Vlastoručni potpis studenta/studentice			

* Naslov teme na hrvatskom:

KONSTRUKCIJA NAPRAVE ZA TOKARENJE ROTIRAJUĆEG DISTANTNOG PRSTENA

* Naslov teme na engleskom:

CONSTRUCTION DEVICES FOR TURNING ROTARY DISTANT RING

Opis zadatka:

- Osnovno o napravama
- Mehaničko stezanje obradaka
- Podjela naprava u širem smislu
- Podjela naprava u užem smislu
- Konstruirati napravu za tokarenje diska

Zadatak izraditi i opremiti sukladno Pravilniku o završnom radu VUK-a.

Mentor:

Predsjednik Ispitnog povjerenstva:

Izjavljujem da sam ovaj rad izradio samostalno koristeći stečena znanja tijekom studija i koristeći se navedenom literaturom.

Zahvaljujem se svojoj obitelji, kolegama i prijateljima na potpori tijekom studiranja, te mentoru Marijanu Brozoviću, dipl. ing. stroj., v.pred. na strpljenju, pomoći i savjetima oko pisanja ovog završnog rada.

Davor Obrovac

KONSTRUKCIJA NAPRAVE ZA TOKARENJE ROTIRAJUĆEG DISTANTNOG PRSTENA

SAŽETAK

Konstruiranje ručne stezne naprave za tokarenje rotirajućeg distantnog prstena u programskoj aplikaciji *SolidWorks* tema je ovog završnog rada. Konstrukcija naprave napravljena je na osnovu crteža distantnog prstena i karakteristikama stroja za koji je namijenjena. Prvo se u programskoj aplikaciji *SolidWorks* modeliraju i razrađuju dijelovi naprave osim standardnih, a zatim se spajaju u jednu cjelinu. Na osnovu svake modelirane pozicije izrađen je tehnički crtež za izradu iste. Za svaku modeliranu poziciju naprave izrađen je tehnološki proces za izradu pozicije.

Ključne riječi: stezne naprave, crtež, sklop, pozicija, 3D model

CONSTRUCTION DEVICES FOR TURNING ROTARY DISTANT RING

SUMMARY

Designing a manual clamping device for turning a rotating distance ring in the *SolidWorks* software application is the subject of this final work. The construction of the device is based on the drawing of the distance ring and the characteristics of the machine for which it is intended. First, the parts of the device other than the standard ones are modeled and developed in the *SolidWorks* software application, and then they are joined into a single unit. On the basis of each modeled position, a technical drawing was created for its creation. For each modeled position of the device, a technological process for creating the position was developed.

Keywords: clamping devices, drawing, assembly, position, 3D model

SADRŽAJ

ZADATAK ZAVRŠNOG / DIPLOMSKOG RADA	IV
1. UVOD	1
1.1 Značaj naprava [1]	1
1.2 Standardni elementi naprava [2]	2
2. MEHANIČKO STEZANJE OBRADAKA [3].....	5
2.1. Utorni sistemi ili sustavi utora.....	5
2.1.1. Bazne ploče V40/V70	6
2.1.2. Bazne ploče V70eco	10
2.1.3. Rupičasti sistem baznih ploča.....	15
3. NAPRAVE ZA STEZANJE OBRADAKA [4].....	16
3.1 Osnovno o napravama.....	16
3.2. Definicija, zadatak i svrha naprave.....	17
3.3. Podjela prema području upravljivosti.....	17
3.4. Podjela prema vrsti sile stezanja [1].....	18
3.5. Podjela s obzirom na vrstu obrade	19
2.5. Podjela naprava u užem smislu	21
3. POSTAVKA ZADATKA.....	23
4. RAZRADA ZADATKA.....	24
4.1. Strategija pristupa konstrukcijskom rješenju naprave.....	24
4.1.1. Ploča donja	26
5. ZAKLJUČAK.....	37
6.LITERATURA	38

POPIS SLIKA

Slika 1. Opružni i sigurnosni vijci, vijci s brzim otpuštanjem [2]	3
Slika 2. Podmetači, stoperi, elementi za pozicioniranje [2]	3
Slika 3. Zatezne i pričvrstne naprave [2]	3
Slika 4. Zatezači, napinjači, potiskivači [2]	4
Slika 5. Osnovna ploča 240x200x40 mm - 3D prikaz [3]	6
Slika 6. Crtež osnovne ploče 240x200x40 mm [3]	6
Slika 7. Crtež osnovne ploče 320x200x40 mm [3]	6
Slika 8. Osnovna ploča 320x320x45 mm - 3D prikaz [3]	7
Slika 9. Crtež osnovne ploče 320x320x45 mm [3]	7
Slika 10. Osnovne ploče na kutnom nosaču u vertikalnom položaju [3]	7
Slika 11. Okrugla osnovna ploča Ø300x40 mm - 3D prikaz [3]	8
Slika 12. Crtež okrugle osnovne ploče Ø300x40 mm [3]	8
Slika 13. Pravokutna osnovna ploča 420x230x70 mm - 3D prikaz [3]	8
Slika 14. Crtež osnovne ploče 420x230x70 mm [3]	9
Slika 15. Crtež osnovne ploče 490x300x70 mm [3]	9
Slika 16. Crtež osnovne ploče 630x370x70 mm [3]	9
Slika 17. Shematski prikaz spajanja osnovnih ploča [3]	10
Slika 18. Pravokutna osnovna ploča V70eco - 3D prikaz [3]	11
Slika 19. Crtež pravokutne osnovna ploča V70eco 420x230x60 mm [3]	11
Slika 20. Crtež pravokutne osnovna ploča V70eco 490x300x60 mm [3]	11
Slika 21. Kvadratna osnovna ploča V70eco - 3D prikaz [3]	12
Slika 22. Crtež kvadratne osnovna ploča V70eco 400x400x60 mm [3]	12
Slika 23. Kvadratna osnovna ploča V70eco Tip 2 - 3D prikaz [3]	13
Slika 24. Crtež kvadratne osnovne ploča V70eco Tip 2 400x400x60 mm [3]	13
Slika 25. Spojni element za osnovne ploče [3]	14
Slika 26. Crtež spojnog elementa za osnovne ploče [3]	14
Slika 27. Shematski prikaz spajanja osnovnih ploča spojnim elementom [3]	14
Slika 28. Stezanje obradaka na rupičastij ploči [3]	15
Slika 29. Podjela naprava prema automatiziranosti [4]	16
Slika 30. 3D model rotirajućeg distantnog prstena	23
Slika 31. Oznaka CNC tokarilice	25
Slika 32. Upravljačka jedinica CNC tokarilice	25
Slika 33. Stezna glava na CNC tokarilici	26

Slika 34. 3D model donje ploče- pozicija 1	27
Slika 35. Pogled iz pravca Z osi na donju ploču	27
Slika 36. Radionički crtež donje ploče-nacrt.....	28
Slika 37. Radionički crtež donje ploče-Presjek A-A	29
Slika 38. 3D model gornje ploče- pozicija 2.....	30
Slika 39. Pogled iz pravca Z osi na donju ploču	30
Slika 40. Pogled iz pravca -Z osi na donju ploču	31
Slika 41. Radionički crtež gornje ploče-nacrt.....	31
Slika 42. Radionički crtež gornje ploče-Presjek A-A.....	32
Slika 43. 3D model šape	33
Slika 44. Radionički crtež šape.....	33
Slika 45. 3D model matice	34
Slika 46. Radionički crtež matice.....	34
Slika 47. 3D model kompletne naprave s rotirajućim prstenom.....	35
Slika 48. Presjek 3D modela kompletne naprave s rotirajućim prstenom	35
Slika 49. Montažni crtež naprave	36

POPIS TABLICA

Tablica 1. Dimenzije pravokutnih osnovnih ploča za sistem V70	11
Tablica 2. Dimenzije kvadratnih osnovnih ploča za sistem V70	12
Tablica 3. Dimenzije kvadratnih osnovnih ploča Tip 2 za sistem V70	13

1. UVOD

1.1 Značaj naprava [1]

Stezne naprave ili stezni sistemi koriste se kako bi jednostavno i učinkovito riješili problem prihvata i stezanja obratka i tako skratili pomoćna vremena kod različitih proizvodnih procesa, a uglavnom kod obrade odvajanjem čestica. Naprave ujedino služe i za određivanje međusobnog položaja pozicija, te vođenja alata u procesu strojne obrade.

Danas su još više našle svoju primjenu jer su osnova za paletizaciju i automatizaciju na numerički upravljanim strojevima. Prema svrsi koristimo naprave za bušenje, glodanje, naprave za tokarenje, naprave za zavarivanje, kao i šablone za kopiranje, te modele za lijevanje. Ovo područje je slabo pokriveno literaturom, a nedostatak stručne literature otežava pronalaženje i uvid u podjelu, princip rada i mogućnost iskorištenja naprava

Zadaci i značaj naprava su:

- Brza i sigurna izmjena obratka te stezanje obratka
- Postizanje visoke točnosti mjera i oblika
- Operacije obilježavanja i ocrtavanja više nisu potrebne
- Napravu je moguće koristiti za grupu strojeva
- Operateri više ne rade teške poslove
- Smanjiti moguće ozljede na radu
- Omogućuju bolju iskoristivost strojeva
- Omogućuju da rade osobe s nižom kvalifikacijom
- Naprave potiču automatizaciju proizvodnje
- Broj neispravnih proizvoda sveden na minimum

Glavni uloga steznog pribora, steznih naprava, steznog alata, je da čvrsto drži obradak za vrijeme dok je alat u zahvatu da sile rezanja ne mogu pomaknuti isti..

Vijke za pritezanje, klinove za spriječavanje pomaka, ekscentre za pritezanje, bajunete, koljenaste poluge, opruge, permanentne magnete, pneumatske i hidrauličke cilindre, strojne i pomoćne stezne glave ubrajamo u najvažnije elemente steznog pribora.

Naprave ne konstruiramo i izrađujemo da nam samo drže obradak, već je njihova funkcija i zadatak da smanje vrijeme pripreme i obrade u procesu proizvodnje, što

direktno utječe na cijenu proizvoda. Isto tako uloga naprava i pribora je jednostavno rukovanje, tako da na radnim mjestima gdje upotrebljavamo stezne naprave mogu raditi ili se mogu zaposliti i radnici s nižom kvalifikacijom. Naprave moraju omogućiti preciznu izmjenu gotovog proizvoda ili poluproizvoda s novim sirovcem ili poluproizvodom. Isto tako obrada skidanjem strugotina u na izratku mora biti u propisanim tolerancijama i da nema potrebe za naknadnim doradama.

1.2. Standardni elementi naprava [2]

Napravu kao i sve ostalo konstruiramo tako da koristimo što više standardnih dijelova, jer nam to pojeftinjuje cijenu naprave, a time i cijenu proizvoda. Prema svrsi standardne elemente dijelimo na:

- Poluge, zatezne i ekscentrične poluge
- Hvataljke i gumbi
- Ručke
- Ručna kola i pokazivači pozicije
- Bravice s četvrtinom okreta
- Šarniri i panti
- Nogice za niveliranje i pribor
- Cijevni i profilni spojni elementi
- Teleskopske vodilice
- Kopče
- Zatezači, napinjači, potiskivači
- Zatezne i pričvrzne naprave
- Opužni i sigurnosni vijci, vijci s brzim otpuštanjem
- Podmetači, stoperi, elementi za pozicioniranje
- Strojni elementi, elementi za pozicioniranje
- Zglobovi
- Magneti



Slika 1. Opružni i sigurnosni vijci, vijci s brzim otpuštanjem [2]



Slika 2. Podmetači, stoperi, elementi za pozicioniranje [2]



Slika 3. Zatezne i pričvrzne naprave [2]



Slika 4. Zatezači, napinjači, potiskivači [2]

2. MEHANIČKO STEZANJE OBRADAKA [3]

2.1. Utorni sistemi ili sustavi utora

Utorni sistemi dugogodišnji su klasici među sustavima stezanja s prorezima. Sustav utora temelji se na kaljenim temeljnim pločama s mrežom utora od 40 mm ili 70 mm. Elementi sustava mogu se pozicionirati i stezati u isto vrijeme, što čini montažu stezne naprave brzom i jednostavnom. Zbog svoje visoke prilagodljivosti, sustav utora je posebno pogodan za obradu.

Linija proizvoda V70eco nastala je kroz atraktivan daljnji razvoj provjerene serije V7 i nudi visoku kvalitetu.

Sustav V70eco sastoji se od čeličnih ploča visoke čvrstoće s rešetkom od 70 mm i steznih blokova te je u potpunosti kompatibilan sa sustavom V70.

Poglavlje o sustavima utora u području proizvoda za stezanje obratka uključuje grupe proizvoda kao što su osnovne ili bazne ploče, stezaljke i nosači.

Elemente utorni sistema možemo podijeliti na:

- Osnovni elementi (razne temeljne ploče, spojne letvice, potporne ploče, stezni uglovi)
- Gradivni blokovi (ploče, obujmice, međuploče, užljebljeni stezni uglovi, međudijelovi, stezne trake, letvice, nosači, potporni uglovi, užljebljeni centrirni uglovi, matice za T-utore, kamenje za T-utore, stezaljke za utore, nasadni ključevi, stezne stezaljke, stezni bitovi, stezne šipke, škripci, ključevi, oslonci, međuploče, letvice, oslonci, prizme, oslonci segmenti, okretni elementi, trake za pozicioniranje, baze provrta, stezaljke za utore za adaptere, kamenčići za centriranje utora za klinove za adaptere, klinovi za adaptere)
- Standardni set (set V40 i V70 za konstrukciju nekoliko priprema) CAD datoteke u različitim formatima dostupne su za kopiranje za sve dijelove sustava.
- I V40 i V70 modularni sustavi zatezanja temelje se na rešetki sustava 40 ili 70 (razmak između utora).

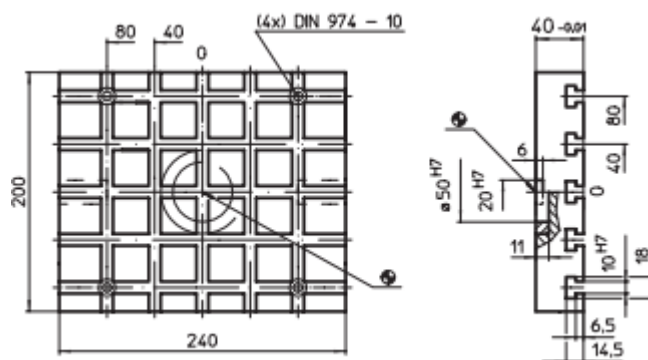
Jednim odabirom (setom) dijelova sustava moguće je sastaviti više različitih priprema.

2.1.1. Bazne ploče V40/V70

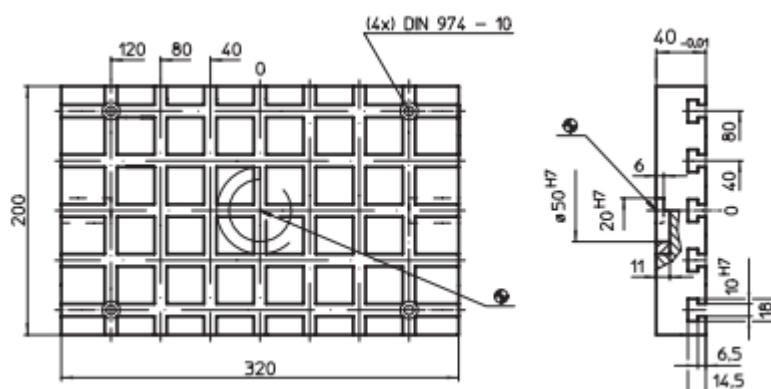
U osnovne elemente spadaju osnovne ili bazne ploče V40/V70 i iste su pogodne za DIN 55 201 palete.



Slika 5. Osnovna ploča 240x200x40 mm - 3D prikaz [3]



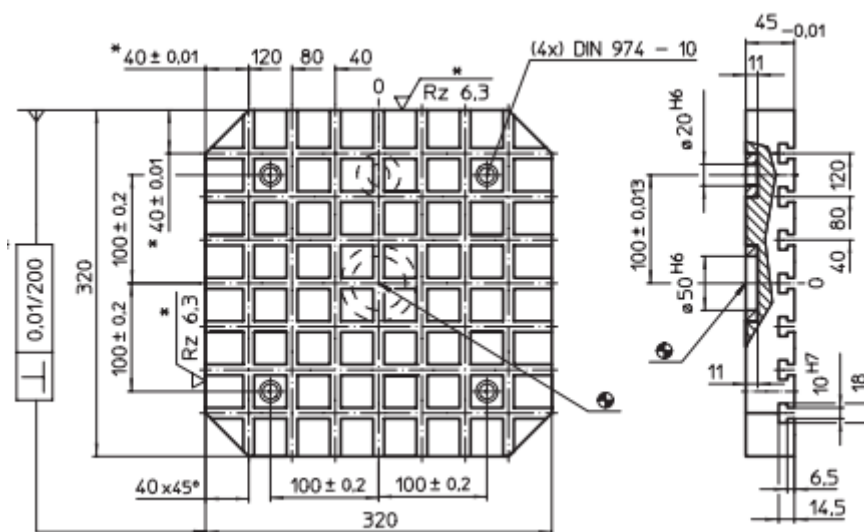
Slika 6. Crtež osnovne ploče 240x200x40 mm [3]



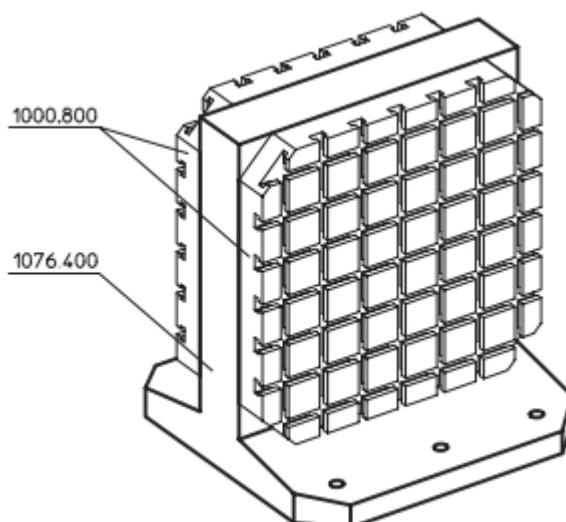
Slika 7. Crtež osnovne ploče 320x200x40 mm [3]



Slika 8. Osnovna ploča 320x320x45 mm - 3D prikaz [3]



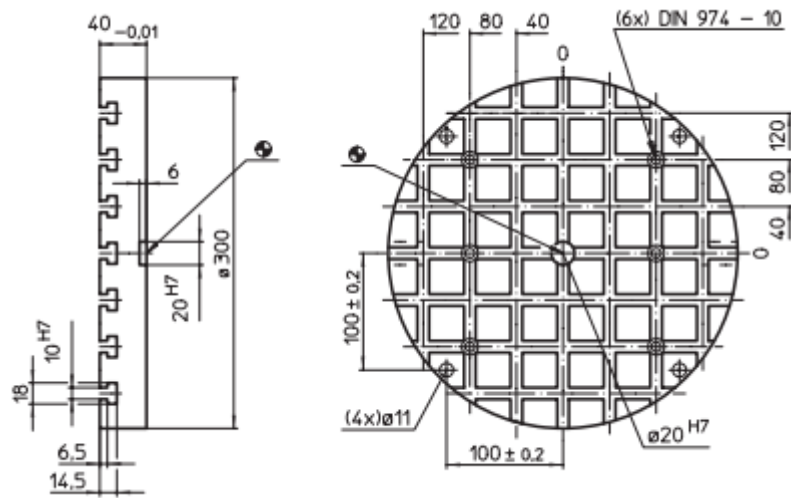
Slika 9. Crtež osnovne ploče 320x320x45 mm [3]



Slika 10. Osnovne ploče na kutnom nosaču u vertikalnom položaju [3]



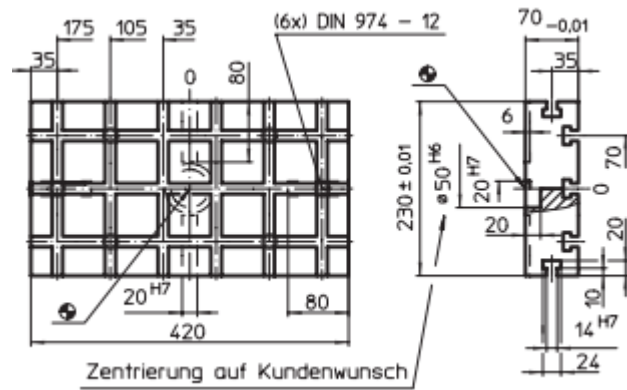
Slika 11. Okrugla osnovna ploča Ø300x40 mm - 3D prikaz [3]



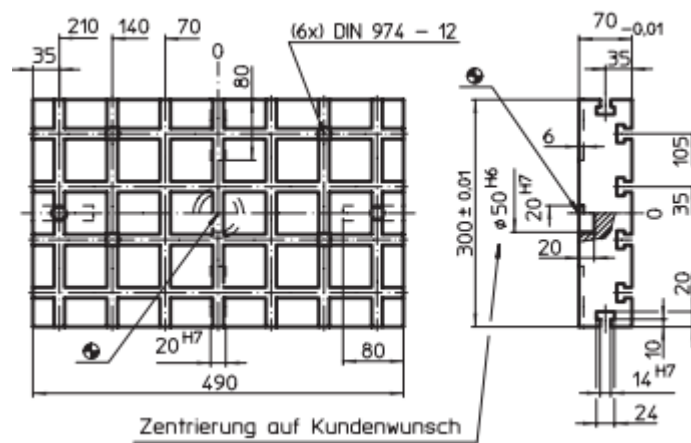
Slika 12. Crtež okrugle osnovne ploče Ø300x40 mm [3]



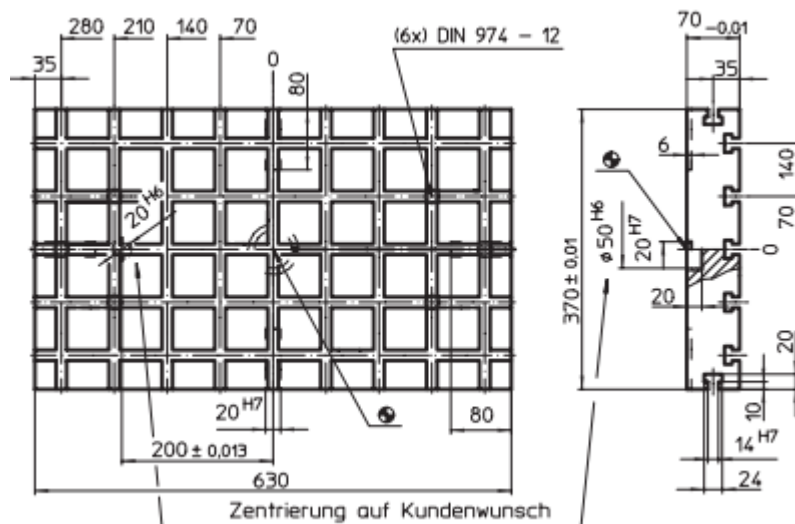
Slika 13. Pravokutna osnovna ploča 420x230x70 mm - 3D prikaz [3]



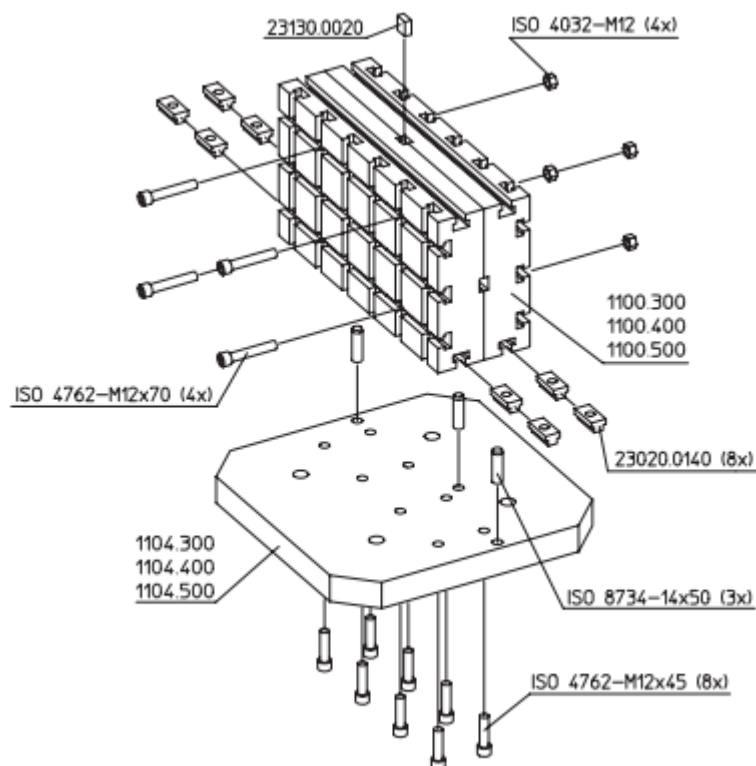
Slika 14. Crtež osnovne ploče 420x230x70 mm [3]



Slika 15. Crtež osnovne ploče 490x300x70 mm [3]



Slika 16. Crtež osnovne ploče 630x370x70 mm [3]



Slika 17. Shematski prikaz spajanja osnovnih ploča [3]

2.1.2. Bazne ploče V70eco

V70eco temeljne ploče daljnji su razvoj linija proizvoda V70.

Potpuno su kompatibilni s postojećim V70 sustavom utora.

U standardnoj verziji nekoliko opcija poravnanja već je uključeno, i to:

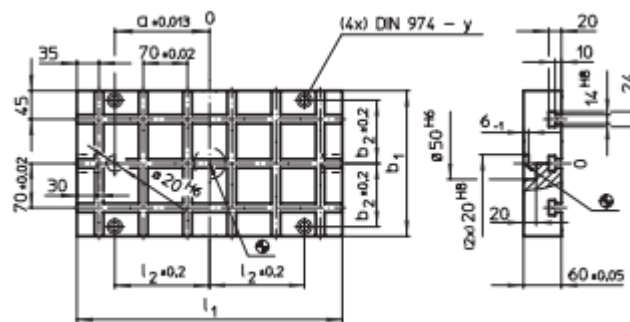
- Rupe za tiple u kvaliteti H6 i utori u kvaliteti H8.
- Poravnanje osnovne ploče na stolu stroja pomoću otvora za pristajanje i/ili utora za centriranje.
- Rupe za pričvršćivanje s mrežom dimenzija 100 mm.
- Alatni čelik visoke čvrstoće.

Dostupne opcije:

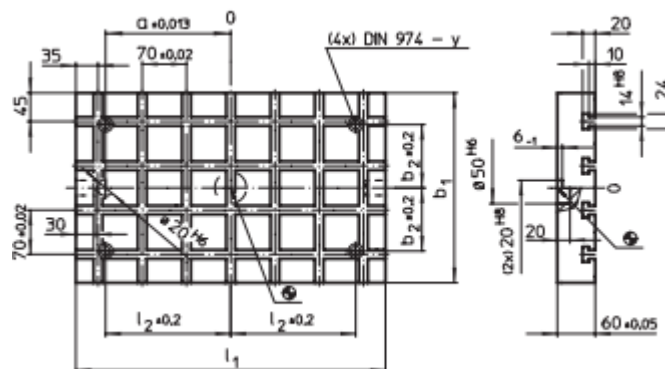
- a) Dodatne rupe za montažu s mrežom dimenzija 63 mm
- b) Dodatne rupe za montažu s mrežom dimenzija 125 mm
- c) vanjski graničnik
- d) S dovodnim prstenima za Halderov sustav stezanja s nultom točkom



Slika 18. Pravokutna osnovna ploča V70eco - 3D prikaz [3]




Slika 19. Crtež pravokutne osnovna ploča V70eco 420x230x60 mm [3]



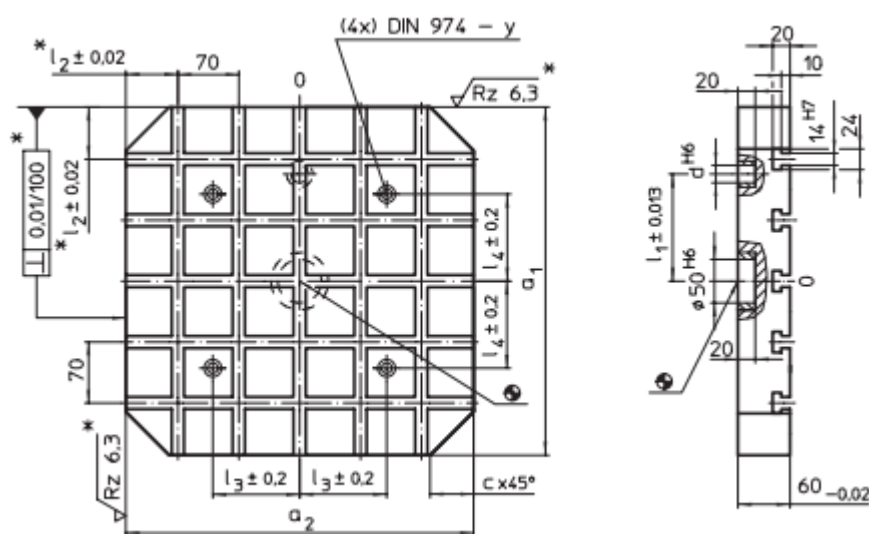
Slika 20. Crtež pravokutne osnovna ploča V70eco 490x300x60 mm [3]

Tablica 1. Dimenzije pravokutnih osnovnih ploča za sistem V70

System	Abmessungen						Anzahl Einzugsringe Nullpunktspannsystem (optional)	Anzahl der T-Nuten		Art.-Nr.
	l_1	b_1	a $\pm 0,013$	b_2 $\pm 0,2$	l_2 $\pm 0,2$	y				
	[mm]									
V70	420	230	150	100	150	12	2	3 x 6	38	1200.300
	490	300	200	100	200	12	2	4 x 7	57	1200.400
	630	370	200	100	200	12	4	5 x 9	92	1200.500



Slika 21. Kvadratna osnovna ploča V70eco - 3D prikaz [3]



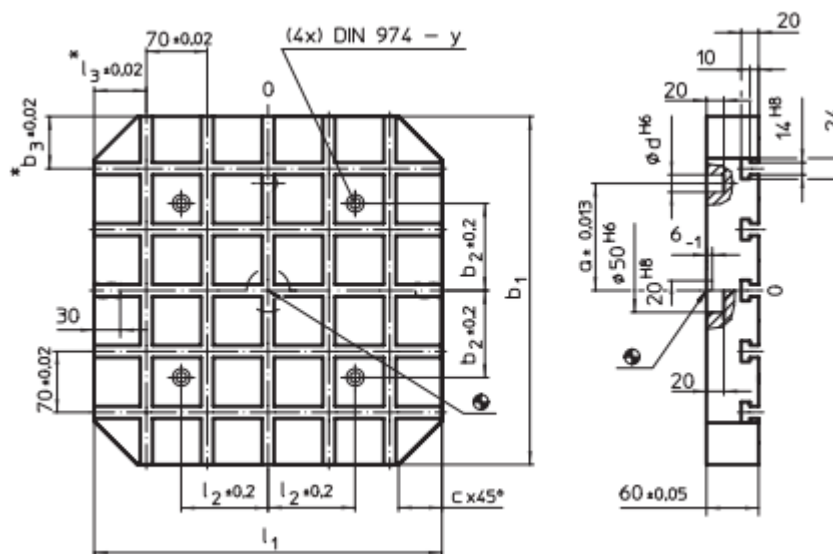
Slika 22. Crtež kvadratne osnovna ploča V70eco 400x400x60 mm [3]

Tablica 2. Dimenzije kvadratnih osnovnih ploča za sistem V70

System	Abmessungen							y [mm]	für Schrauben [mm]	Anzahl der T-Nuten	[kg]	Art.-Nr.
	a ₁ x a ₂	c	d	l ₁	l ₂	l ₃	l ₄					
V70	400 x 400	50	20	150	60	100	100	12	M12	5 x 5	56	1100.700
	500 x 500	60	20	200	40	200	200	12	M12	7 x 7	84	1100.800
	630 x 630	70	25	200	35	200	200	16	M16	9 x 9	129	1100.900
	400 x 500	50	20	150	60/40	200	100	12	M12	5 x 7	69	1103.300
	500 x 630	60	20	200	40/35	200	200	12	M12	7 x 9	107	1103.500



Slika 23. Kvadratna osnovna ploča V70eco Tip 2 - 3D prikaz [3]



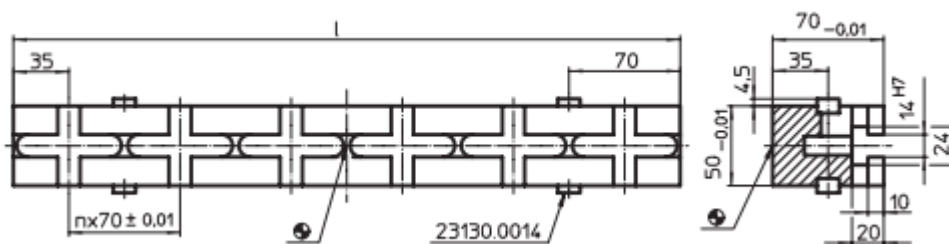
Slika 24. Crtež kvadratne osnovne ploča V70eco Tip 2 400x400x60 mm [3]

Tablica 3. Dimenzije kvadratnih osnovnih ploča Tip 2 za sistem V70

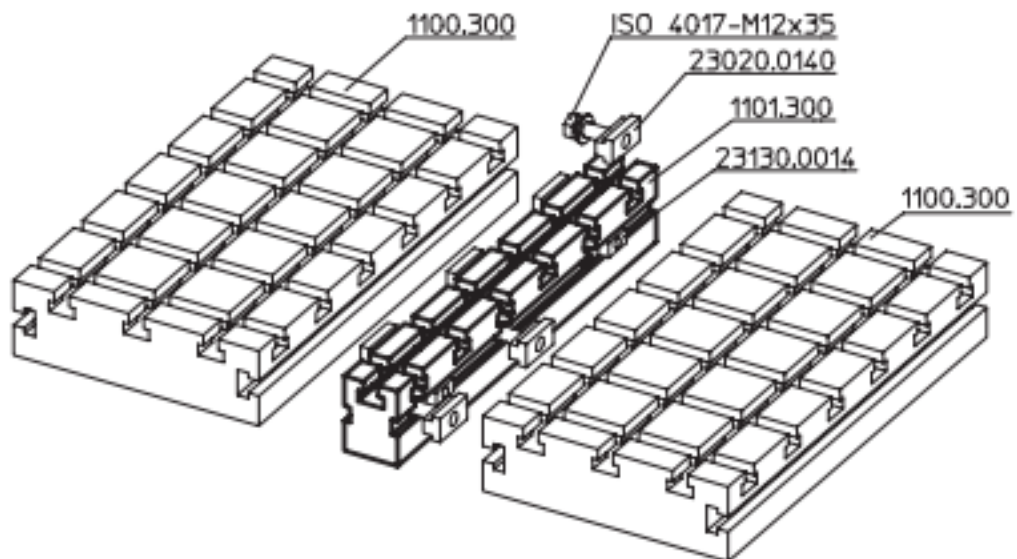
System	Abmessungen										Anzahl Einzugsringe Nullpunktspannsystem (optional)	Anzahl der T-Nuten	[kg]	Art.-Nr.
	l_1	b_1	a	$b_2 \pm 0,2$	$b_3 \pm 0,02$	c	d	$l_2 \pm 0,2$	$l_3 \pm 0,02$	y				
V70	400	400	150	100	60	50	20	100	-	12	4	5 x 5	61	1200.700
	500	500	200	200	40	60	20	200	-	12	4	7 x 7	95	1200.800
	630	630	200	200	35	70	25	200	-	16	4	9 x 9	152	1200.900
	500	400	150	100	60	50	20	200	40	12	4	5 x 7	77	1203.300
	630	500	200	200	40	60	20	200	35	12	4	7 x 9	120	1203.500



Slika 25. Spojni element za osnovne ploče [3]



Slika 26. Crtež spojnog elementa za osnovne ploče [3]



Slika 27. Shematski prikaz spajanja osnovnih ploča spojnim elementom [3]

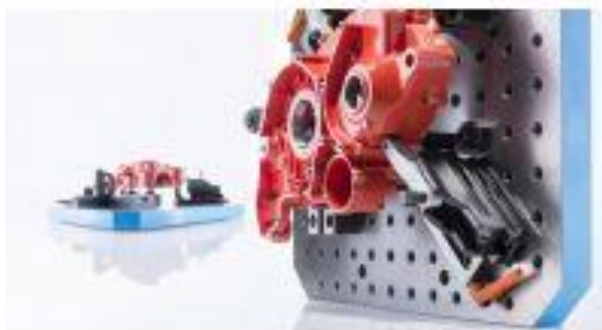
2.1.3. Rupičasti sistem baznih ploča

Rupičasti sistem osigurava brzu montažu i preciznu obradu obradaka jednostavnih oblika. Bazne ploče s kaljenim rupama za pričvršćivanje (tolerancijske čahure) i koaksijalnim navojima dostupne su u svim veličinama. Mogu se koristiti - ovisno o situaciji stezanja - u jednom sustavu ili u kombiniranom sustavu.

Grupu rupičastih sistema možemo podijeliti na:

- osnovne elemente (razne bazne ploče, stezni uglovi, stezne kocke)
- stezni elementi (stezni kutnici, konzole, građevni blokovi, stezne letvice, potporni dijelovi, stezni dodaci, ploče, potporni kutnici, stezne letvice, navojni klinovi, potporne ploče, prizme, pozicione letvice, potporne letvice, nosači, pozicioni cilindri, prijelazni vijci , pričvrtni vijci)
- standardni set (setovi L12 i L16 za izradu nekoliko priprema)

CAD datoteke u različitim formatima dostupne su za kopiranje za sve dijelove sustava. Oba modularna sustava stezanja L12 i L16 temelje se na promjeru rupa od 12 mm ili 16 mm ili navoj M12 ili M16. S jednim setom dijelova sustava možemo izgraditi više različitih priprema.



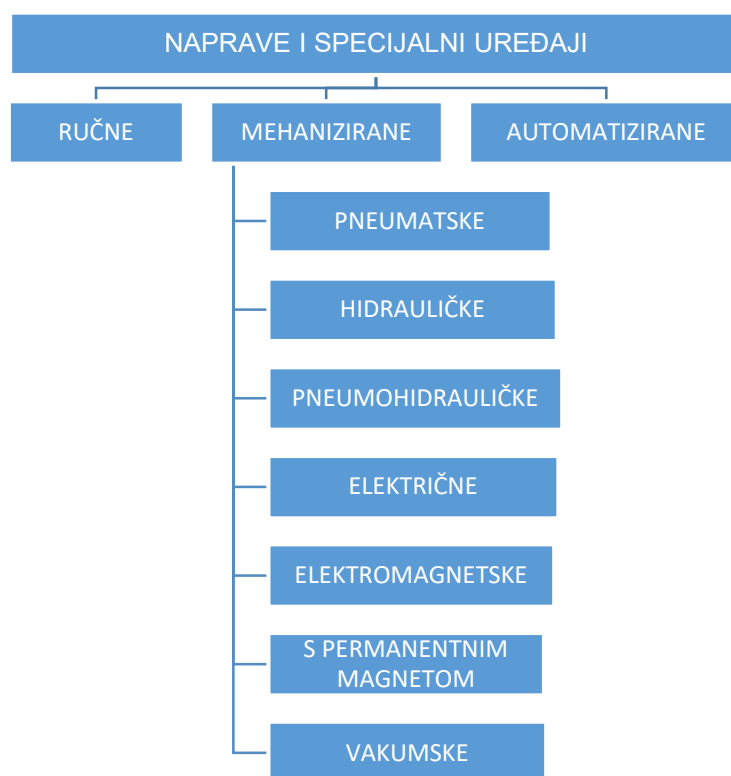
Slika 28. Stezanje obradaka na rupičastij ploči [3]

3. NAPRAVE ZA STEZANJE OBRADAKA [4]

3.1 Osnovno o napravama

Uz alate, naprave i stezni elementi za stezanje obratka su neophodni u proizvodnom procesu obrade odvajanjem čestica u svim tipovima proizvodnje (pojedinačnoj, serijskoj i masovnoj proizvodnji). Kvaliteta naprave i njezina konstrukcija ovisi o materijalu izratka kao i o zahtjevima koje su konstruktori propisali za određeni proizvod. Stezanje obradaka razvijalo se paralelno s razvojem strojeva. Kod konstrukcije steznih naprava uz tehničke zahtjeve treba zadovoljiti i ekonomsku stranu. Danas su naprave za stezanje postale neophodne u mehaniziranoj, poluautomatiziranoj i automatiziranoj proizvodnji.

Dijagram na slici prikazuje podjelu naprava koja ovisi o stupnju mehanizacije i automatizacije.



Slika 29. Podjela naprava prema automatiziranosti [4]

3.2. Definicija, zadatak i svrha naprave

Upotreba steznih naprava i njihovo korištenje u procesu proizvodnje podrazumijeva brzu i sigurnu zamjenu obratka. Glavni zadatak stezne naprave je pozicionirati obradak u točno određeni položaj, stegnuti ga u tom položaju i omogućiti silom stezanja obradu odvajanjem čestica. U nekim slučajevima, zadatak steznih naprava je i vođenje reznog alata.

Stezne naprave su bitne za smanjenje vremena obrade u procesu proizvodnje, kao i za bolju produktivnost i upotrebom naprava možemo:

- Smanjiti cijenu proizvoda
- Postići bolju kvalitetu obrade
- Omogućiti radnicima obavljati poslove više kvalitete
- Smanjiti fizički napor radnika
- Iskorištiti alatnog stroja u najvećoj mjeri

3.3. Podjela prema području upravljivosti

a) Naprave za specijalne operacije:

- Naprava bez međufazne montaže ili demontaže za obradu jednog ili više različitih izradaka
- Naprave s malim stupnjem automatizacije za obradu jednog ili više izradaka
- Naprave na poslovima montaže ili demontaže
- Specijalne naprave u montaži ili demontaži
- Univerzalne naprave u montaži.

b) Specijalizirane grupne naprave:

- Naprave konstruirane za grupnu strojeva i
- Specijalizirane naprave za određenu grupu montažnih poslova.

c) Univerzalne naprave:

- Univerzalne naprave za stezanje i
- Fiksne univerzalne naprave za stezanje.

3.4. Podjela prema vrsti sile stezanja [1]

a) Naprave s ručnim stezanjem

- Pomoću vijka:
- Pomoću klina:
- Pomoću ekscentra:
- Pomoću arhimedove spirale:
- Pomoću logaritamske spirale:
- Pomoću elastične čahure:
- Pomoću poluge:

b) Naprave s mehaničkim ili automatskim stezanjem:

- Pomoću opruge
- Pomoću zraka (pneumatski) ili vakuumom
- Pomoću ulja (hidraulički):

Sustavi stezanja u području proizvoda za stezanje obratka uključuje skupine artikala kao što su stražnji klinovi, matice i T-utori, čepovi, šesterokutne matice, stezne spona i stražnje stege. Tu spadaju:

- dijelovi strojeva i dijelovi priprema (pločice, navojne igle, potporne igle, igle, kuglasti pritisni vijci, plivajući nosači)
- elementi za stezanje (matice i T-utori, klinovi, kuglaste podloške/konusni spremnici, podloške, šesterokutne matice, produžeci orasi)

Rčnom silom djelujemo na elemente za stezanje, a oni svojim oblikom i veličinom povećavaju ručnu silu ili na osnovu ručne sile dobivamo moment dovoljan za stezanje obratka i ta sila ili moment moraju biti konstantni za vrijeme obrade. Stezni elementi moraju zadovoljavati naprezanja na čvrstoću da ne dođe do deformiranja, a kako su tu prisutne sile trenja to znači da moraju zadovoljavati uvjete samokočnosti da uslijed djelovanja sile rezanja ne dođe do otpuštanja obratka. Isto tako zbog učestale upotrebe dodirne površine moraju zadovoljiti uvjete tvrdoće da se spriječi trošenje.

3.5. Podjela s obzirom na vrstu obrade

a) Naprave u operacijama obrade odvajanjem čestica

- Naprave za bušenje:

Uloga naprava za bušenje je vođenje alata-svrkla i osiguranja točanog položaja bušenja provrta. Čvrsto stezanje obratka postiže se na različite načine, a vođenje alata je pomoću toplinski obrađenih vodećih čahura ili vodilica koje se uprešavaju u tijelo naprave ili nosač čahura. Naprave za bušenje mogu biti u obliku šablone, naprave za stezanje na proizvod, ručne, nepomične, zakretne itd.

- Naprave za glodanje

U pravilu naprave za glodanje služe za pozicioniranje i stezanje obratka, a ako se glodanje izvodi na CNC glodalicama tada naprava osigurava i Nul-točku obrtka. Alat se tada giba prema zadanoj putanji u odnosu na zadanu Nul-točku. Sile stezanja i držanja obratka moraju se odrediti prema izračunom utvrđenih sila rezanja. U pravilu bi trebala sila rezanja biti usmjerena prema čvrstom graničniku.

Sile rezanja mogu odstupati od predviđenih te treba poštivati osnovna pravila:

- Treba se spriječiti elastična deformacija naprave, a to znači da tijelo naprave i stezni elementi trebaju biti dovoljno kruti.
- izbacivanje obratka iz naprave osigurati dovoljno velikom silom ili momentom.
- Obradak u napravi mora imati takav položaj da uslijed sila rezanja ne dođe do savijanja obratka.
- Izabrati najbolji položaj i način stezanja naprave na radni stol glodalice.

Naprava mora omogućiti nesmetan pristup glodala do obratka i nesmetano odvođenje strugotine.

- Naprave za tokarenje

Kod naprava za tokarenje treba paziti na težinu obratka i brzinu vrtnje. Ako je obradak masivan i zbog brzine rezanja ima velik broj okretaja treba poštivati sljedeća pravila:

- Tijelo naprave mora biti kruto i tako dimenzionirano da nije preteško
- Napravu je prije upotrebe potrebno izbalansirati i provjeriti kružnost
- Tokarski nož postaviti u nosač alata s minimalnom dužinom držača i pravilno stegnuti
- Zbog moguće velike centrifugalne sile pri velikom broju okretaja sila stezanja mora biti dovoljna da se suprostavi istoj.

Naprave za tokarenje pričvršćuju se na glavu vretena, u stožasti provrt vretena ili na plansku ploču. Za pričvršćenje naprave na glavu radnog vretena potrebna je međuploča, koja olakšava podešavanje i ugradnju naprave na drugu tokarilicu s pripadajućom međupločom.

Dijelimo ih po načinu oslanjanja i stezanja bilo na stezne trnove, stezne glave ili naprave s ekscentrom.

- Stezni trnovi:

Služe za stezanje obradaka kod kojih se zahtjeva točnost kružnosti vrtnje unutarnje i vanjske plohe koja se ne može postići vanjskim stezanjem.

- Stezna glava (amerikaner):

U stezne glave učvršćujemo i centriramo odljevke ili otkivke nepravilnog oblika i s velikim tolerancijskim poljima i ako je potrebno koristimo stezne glave sa specijalnim čeljustima. Prema potrebi koristimo stezne glave s tri ili četiri pakne. Obradak možemo stegnuti u centar ili tako da ga zamaknemo van centra rotacije stezne glave.

- Naprave za ekscentrično stezanje:

Često imamo slučaj da središte obratka nije u osi rotacije i treba ga zamaknut s obzirom na istu. Ako to nije moguće izvesti stezanjem u paknama ili se na takovu pripremu troši puno vremena potrebno je koristiti naprave za ekscentrično stezanje koje će omogućiti da se os dijela na obratku poklopi s osi stezne glave odnosno stroja. Ekscentrične stezne glave ne koristimo za stezanje velikih i teških obradaka.

Ako naprave postavljamo na plansku glavu tada se one izvode sa steznom i osnovnom pločom. Osnovnu ploču učvršćujemo na plansku glavu, a zatim steznu ploču pričvršćujemo za osnovnu zamaknutu za određeni ekscentar s obzirom na os vrtnje stroja. Steznu ploču s pričvršćenim obratkom pomičemo pomoću utora i izdanka po osnovnoj ploči, stežemo vijcima nakon zauzimanja točnog položaja dobivenog centriranjem pomoću komparatora ili nekom drugom metodom i osiguravamo zaticima koji će spriječiti bilo kakove pomake.

b) Naprave za sastavljanje i mjerenje:

- Naprave za montažu
- Naprave za zakivanje
- Naprave za lijepljenje
- Naprave za namatanje
- Naprave za lemljenje
- Naprave za zavarivanje
- Naprave za mjerenje i druge naprave.

3.6. Podjela naprava u užem smislu

Prema podjeli u užem smislu naprave možemo podijeliti u dvije skupine:

- opće stezne naprave i
- specijalne naprave.

I jednu i drugu grupa naprava uglavnom upotrebljavamo u operacijama za obradu odvajanjem čestica.

a) Opće stezne naprave

Opće stezne naprave najčešće se upotrebljavaju kod obrade odvajanjem čestica to je uglavnom uobičajeni pribor uz alatni stroj. Tu spadaju:

- stezne čahure,
- stezni trnovi,
- stezne čeljusti,
- strojni škripci,
- držala vodilica,
- dijelovi za centriranje itd.

b) Specijalne naprave

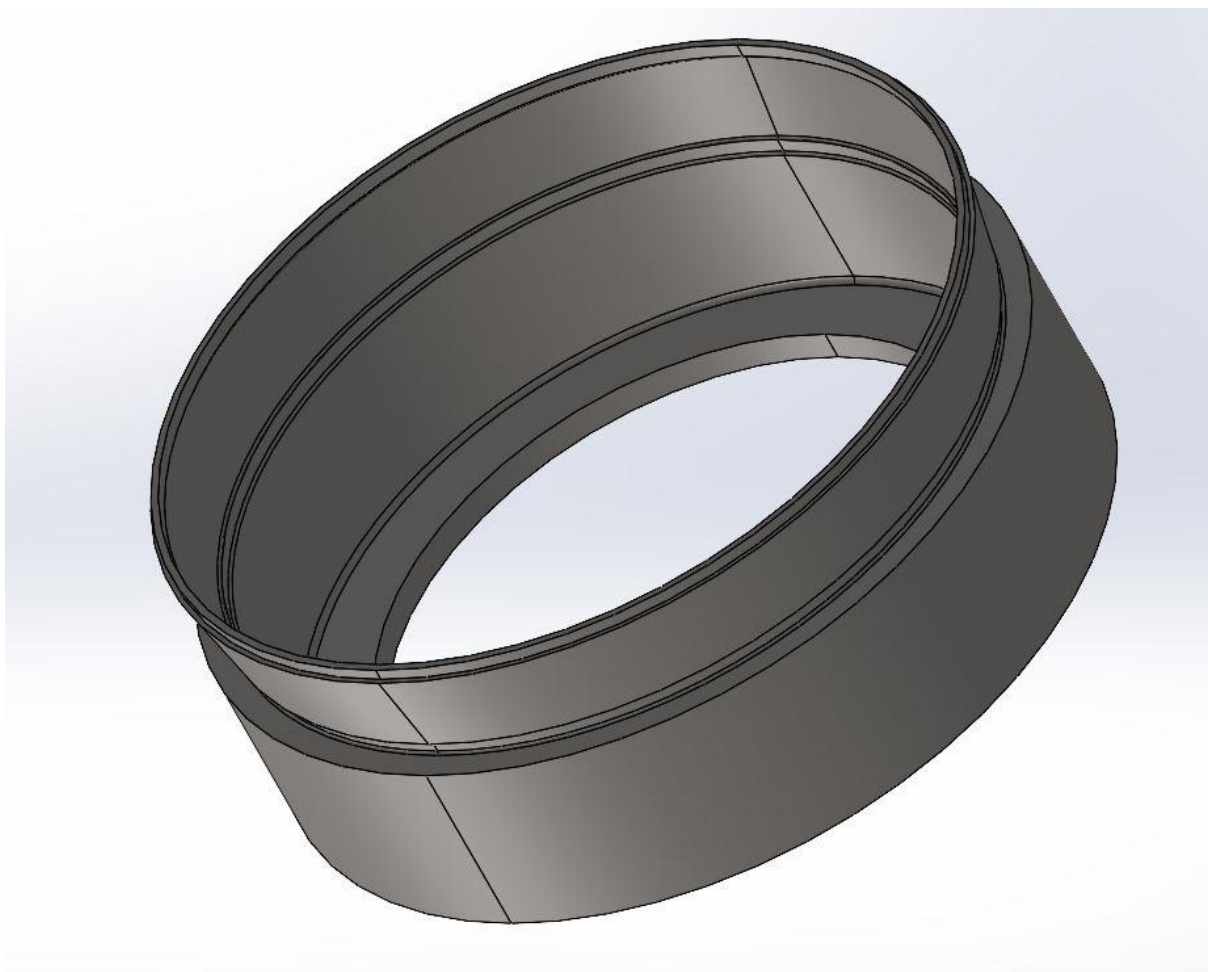
Ukoliko nismo u mogućnosti upotrijebiti standardne stezne naprave, onda moramo pribjeći konstrukciji i izradi specijalnih naprava i one služe za obradu izratka u određenoj operaciji. Možemo ih podijeliti prema vrsti obrade za koju su namijenjene, na naprave za:

- Bušenje
- Tokarenje
- Glodanje
- Blanjanje i dubljenje
- Brušenje
- Odradbu provlačenjem
- Sastavljanje
- Toplinsku obradbu izratka
- Ispitivanje izratka
- Obradbu bez odvajanja čestica i druge.

3. POSTAVKA ZADATKA

Tema ovog završnog rada je konstrukcija ručne stezne naprave za tokarenje rotirajućeg distantnog prstena u programskoj aplikaciji *SolidWorks*. Konstrukciju naprave izraditi na temelju crteža rotirajućeg distantnog prstena i karakteristikama stroja za koji je naprava namijenjena.

Konstrukciji pristupiti nakon proučene literature, proučavanja konstrukcija sličnih naprava i uputama mentora iz tvrtke koja će koristiti napravu.



Slika 30. 3D model rotirajućeg distantnog prstena

4. RAZRADA ZADATKA

Kod projektiranja naprava moramo se pridržavati određenih pravila, a to su:

- postavljanje obratka u napravu mora biti jednostavno, brzo i sigurno bez dodatnog podešavanja,
- kod stezanja treba nesmiije doći do deformacije obratka,
- strugotina se nesmiije zadržavati u napravi, čišćenje mora biti jednostavno,
- naprava treba biti kruta i omogućavati vidljivost i pristup obradku,
- dijelovi posluživanja nesmiiju izazvati nezgode pri radu
- konstrukciju izvesti upotrebom standardnih ili tipiziranih elemenata i dijelova iz vlastite proizvodnje.

Naprava se vijcima pričvršćuje na plansku ploču horizontalne tokarilice. Manje stezne naprave sježu se u provrt radnog vretena, a srednje i velike montiraju se na planske ploče. Prije samog početka pristupa konstrukciji naprave, potrebno je provjeriti koje standardne dijelove imamo na skladištu ili provjeriti ako već postoji neki koncept dali se mogu iskoristiti neke pozicije s predhodnih naprava. To je s ekonomske strane dobro, ali ako se ne vodi dobra evidencija postoji mogućnost da kad jednom demontiramo postojeću napravu više je nećemo moći montirati ako se dijelovi zagube.

Da bi mogli konstruirati napravu za tokarenje potrebno je dobro proučiti crtež obratka, a u ovom slučaju je to rotirajući distantni prsten. Na osnovu crteža sličnih naprava, pregledom postojećih naprava u skladištu alata i naprava, te uputstvima glavnog tehnologa/mentora krenulo se s konstrukcijom naprave.

4.1. Strategija pristupa konstrukcijskom rješenju naprave

Kao i predhodne naprave i za ovu napravu tehnolog je predvidio obradu i postavljanje naprave na CNC tokarilicu HEID DF 710 (slike 31, 32 i 33). Broj rotirajućih distantnih prstenova je mali, odlučeno da će se konstruirati ručna naprava, ali koja omogućuje postizanje zadanih tolerancijama prema crtežu rotirajućeg distantnog prstena.

Uvidom u postojeće naprave izrađena je skica i na osnovu nje i crteža možemo započeti s konstrukcijom. Da bi sve mogli kontrolirati prvo je izrađen 3D model rotirajućeg distantnog prstena



Slika 31. Oznaka CNC tokarilice



Slika 32. Upravljačka jedinica CNC tokarilice



Slika 33. Stezna glava na CNC tokarilici

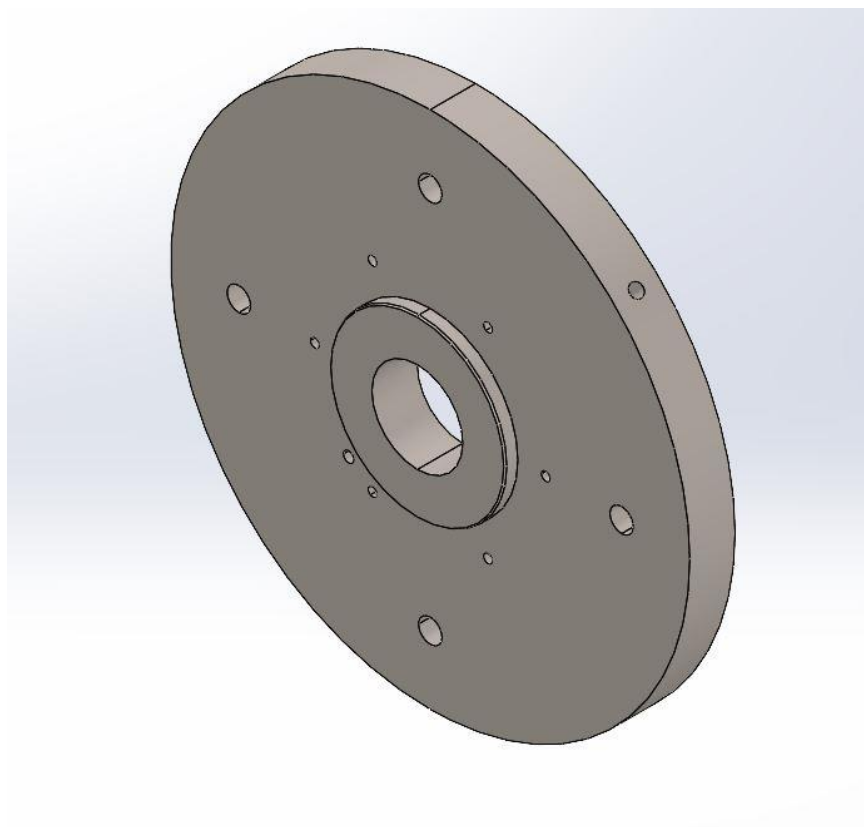
Pozicije za koje je potrebno izraditi 3D modele su slijedeće:

1. Ploča donja
2. Ploča gornja
3. Šapa
4. Matica
5. Ostale standardne pozicije

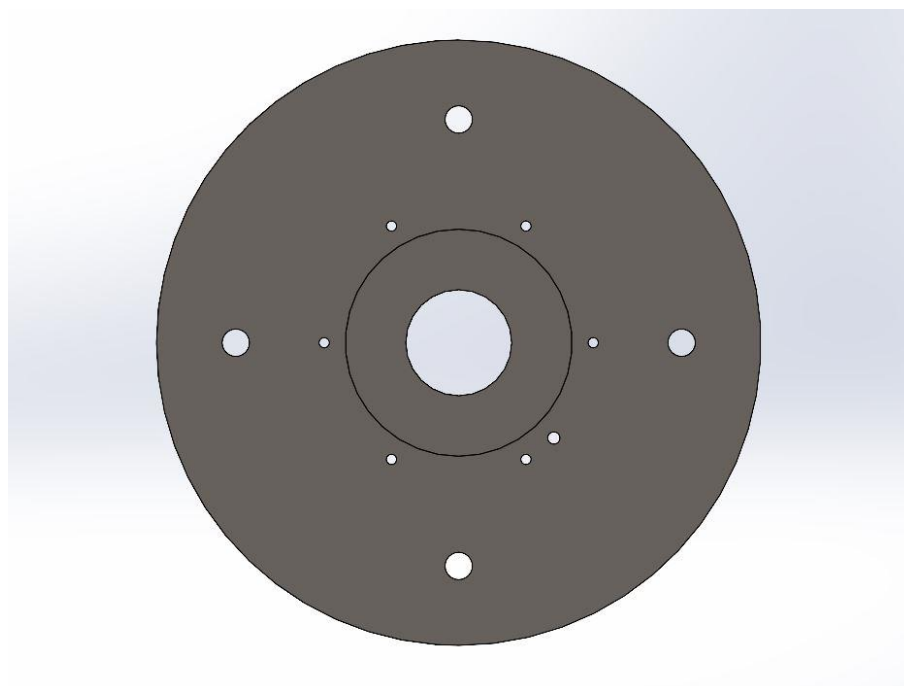
Prema popisu pozicija koje je potrebno izraditi vidljivo je da postoje dvije ploče, donja i gornja koje se zajedno pričvršćuju na steznu glavu stroja.

4.1.1. Ploča donja

Donja ploča- pozicija 1, kao i gornja-pozicija 2 moraju kao prvo prema idejnoj skici imati zajedničke provrte za vijke pomoću kojih će biti pričvršćene na plansku ploču tokarilice. Odabrani su imbus vijci M16x90 mm, a na obje ploče bit će četiri provrta $\varnothing 18$ mm. na promjeru $\varnothing 178$ mm na istim simetralama su navojne rupe M8 mm. Na istom promjeru, al zakrenuto za 45° izbušit će se zajedno s gornjom pločom provrti za zatike $\varnothing 8$ H7.

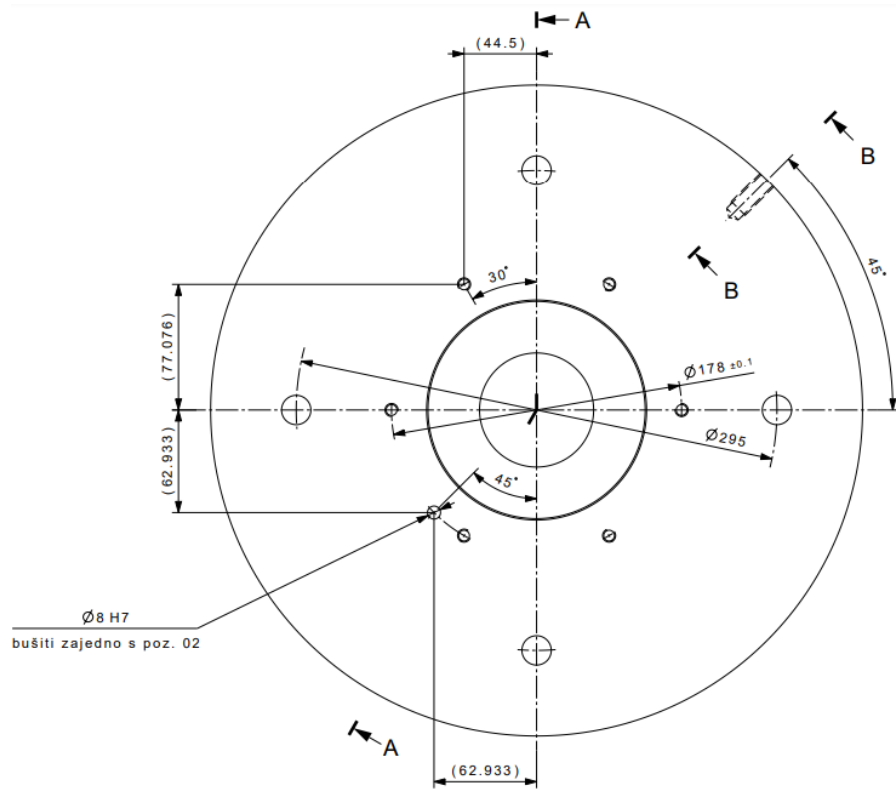


Slika 34. 3D model donje ploče- pozicija 1

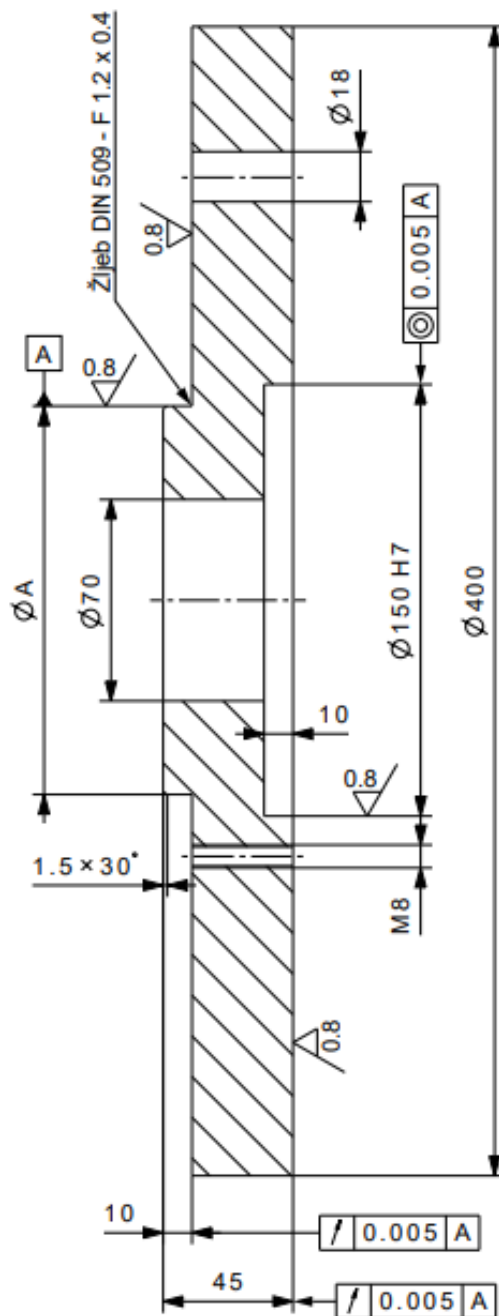


Slika 35. Pogled iz pravca Z osi na donju ploču

Nakon izrade 3D modela izrađen je radionički crtež.



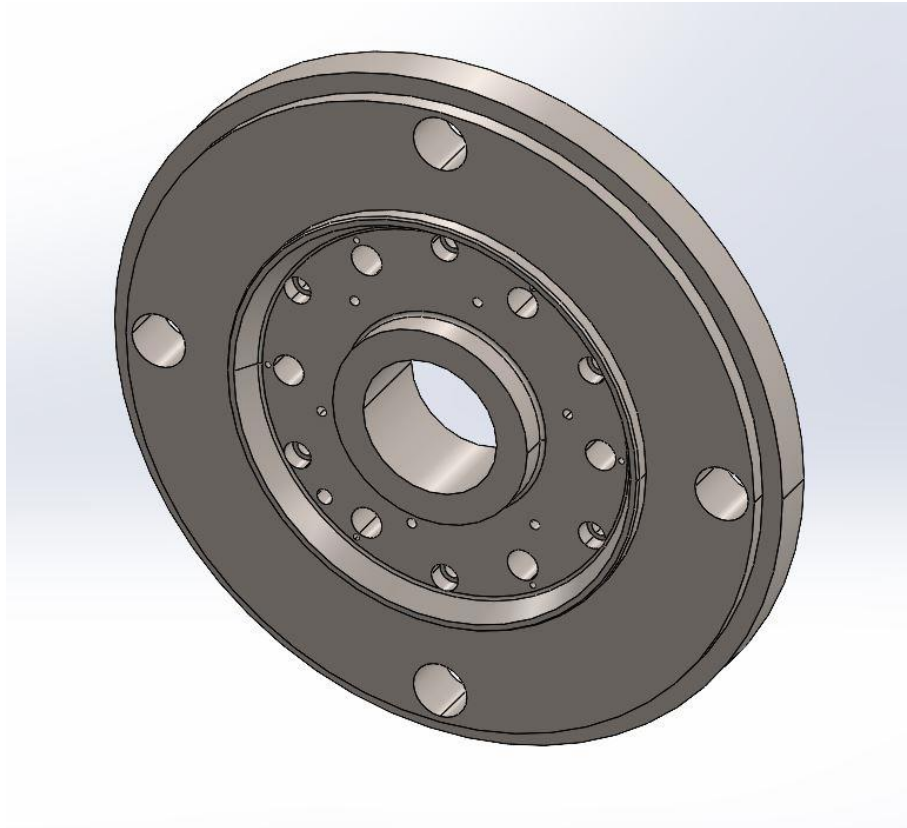
Slika 36. Radionički crtež donje ploče-nacr



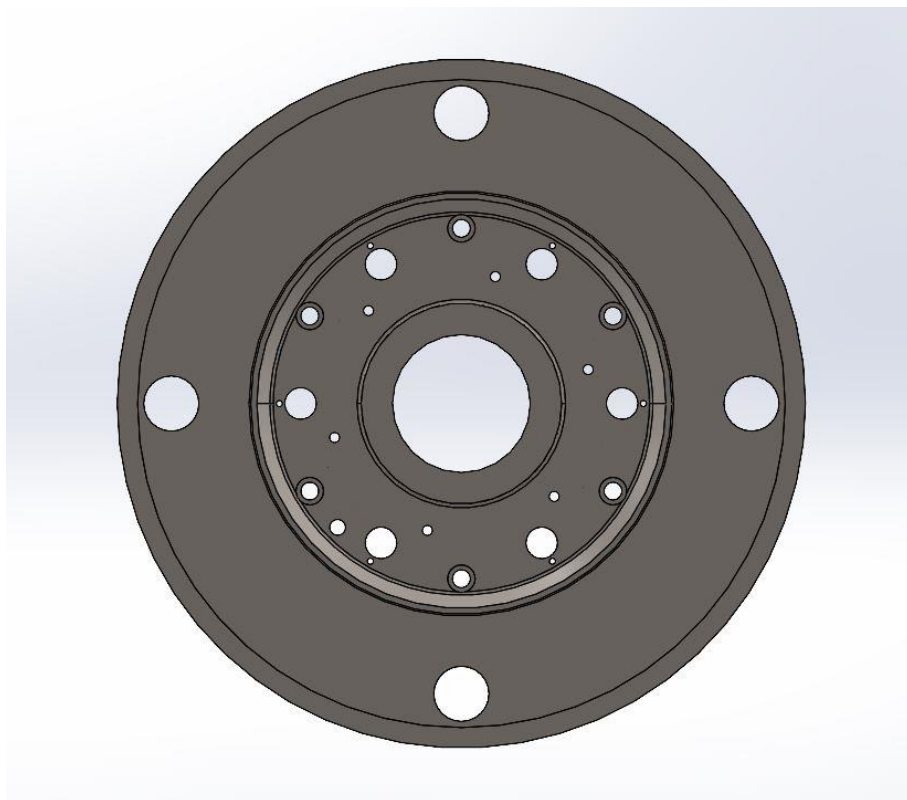
A-A

Slika 37. Radionički crtež donje ploče-Presjek A-A

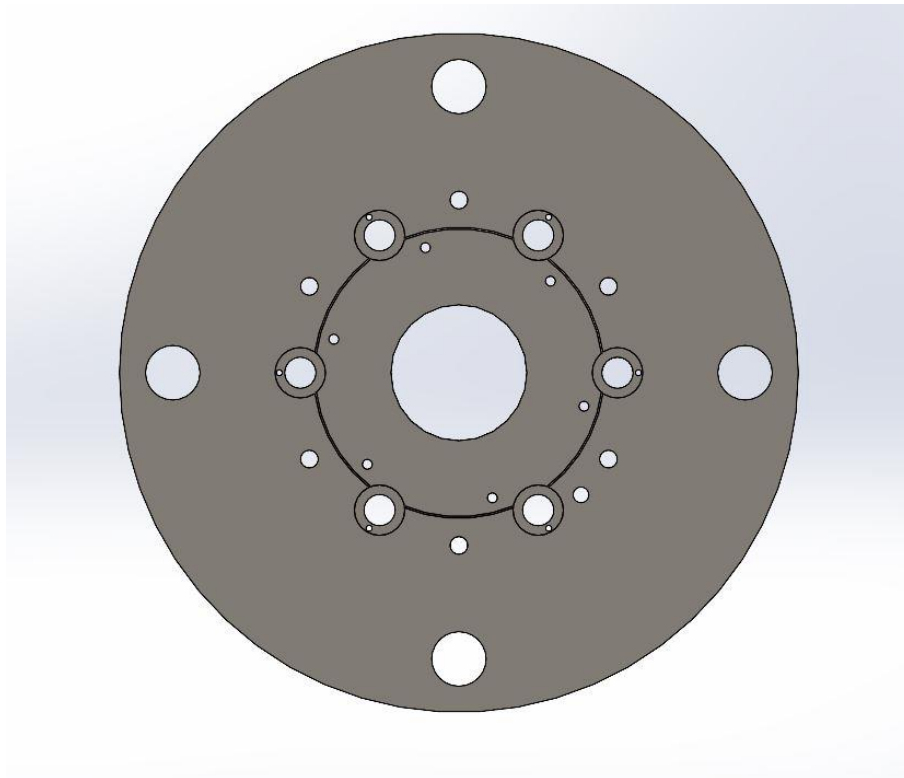
Odmah nakon 3D modela napravljen je 3D model gornje ploče s istim rasporedom provrta kao i na donjoj ploči, te provrtima $\varnothing 28$ mm, i provrtima s upustom.



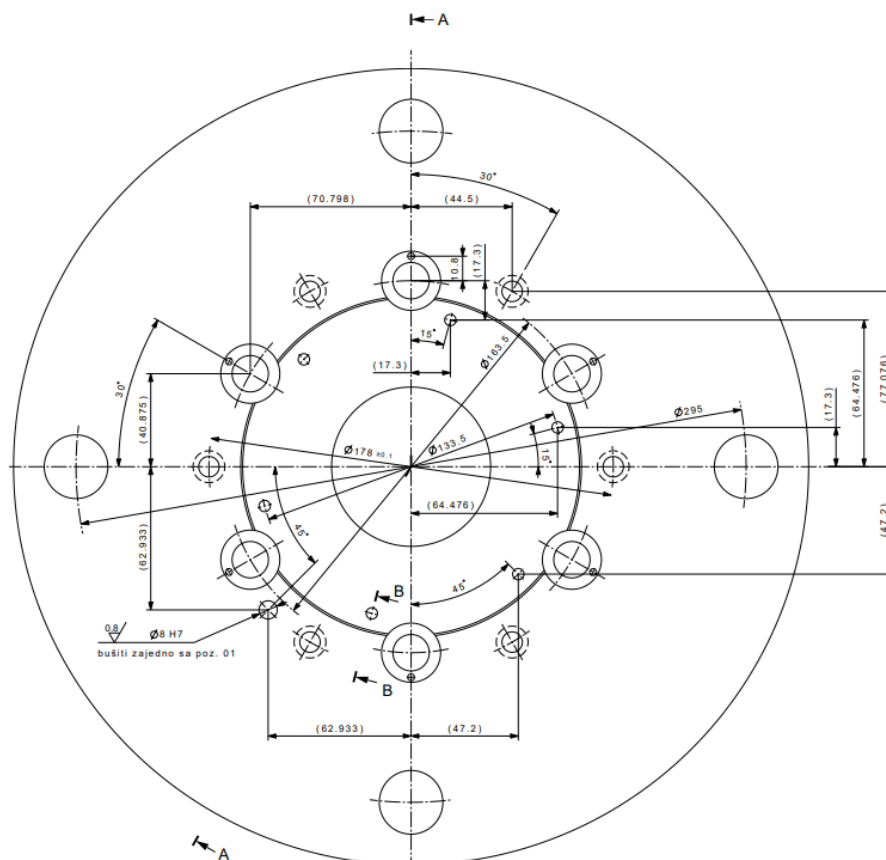
Slika 38. 3D model gornje ploče- pozicija 2



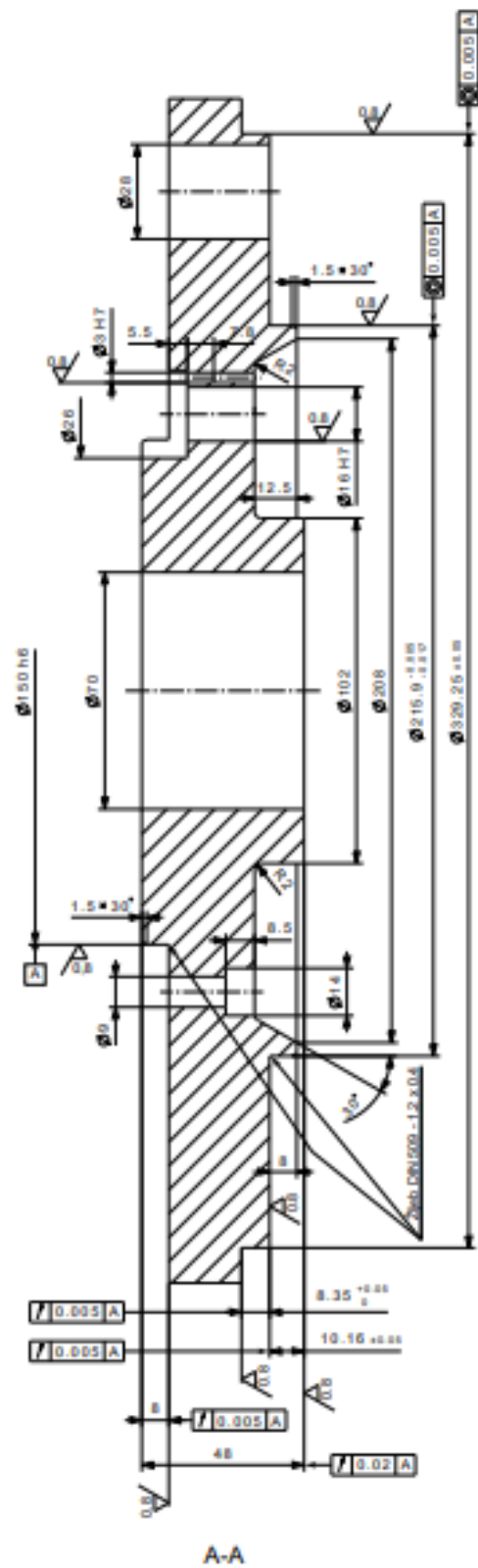
Slika 39. Pogled iz pravca Z osi na donju ploču



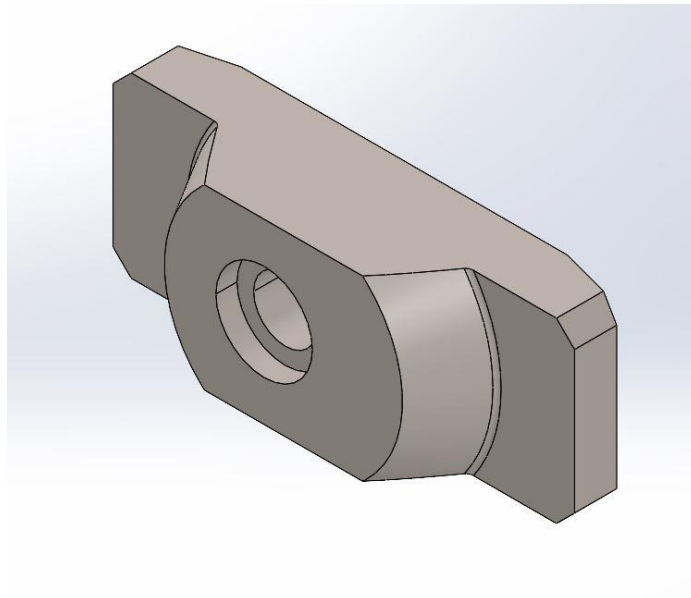
Slika 40. Pogled iz pravca -Z osi na donju ploču



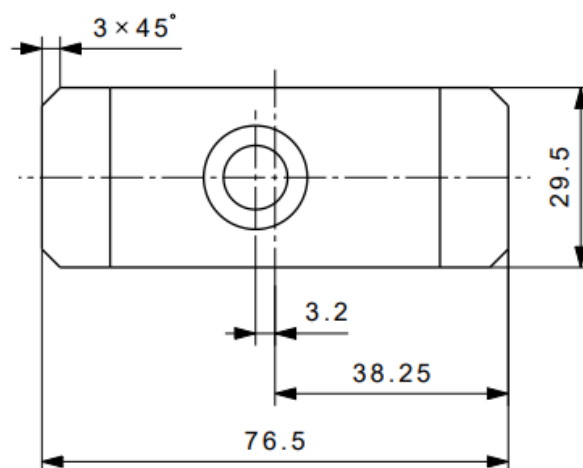
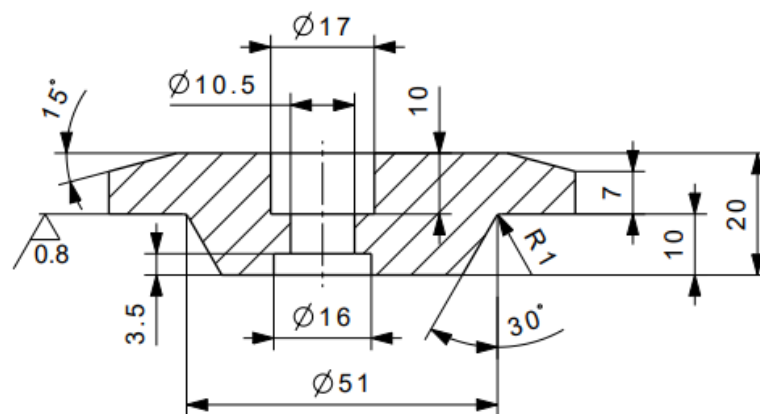
Slika 41. Radionički crtež gornje ploče-nacr



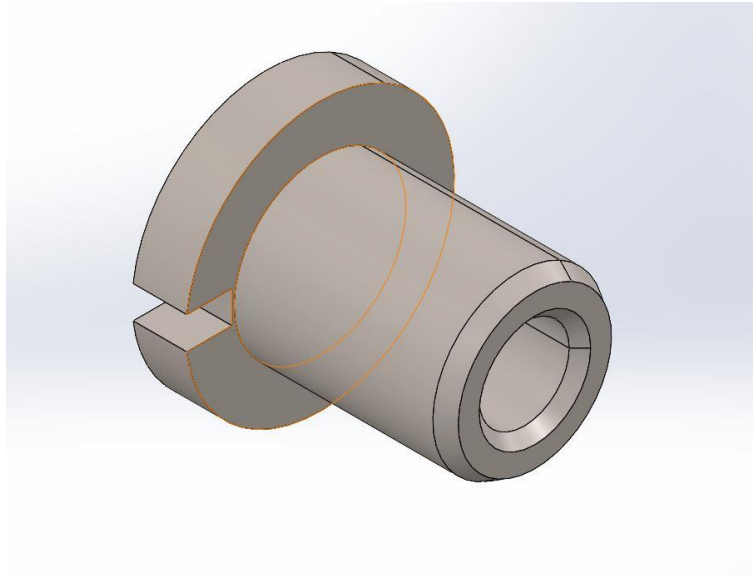
Slika 42. Radionički crtež gornje ploče-Presjek A-A



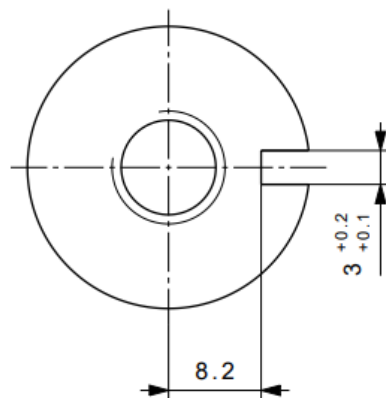
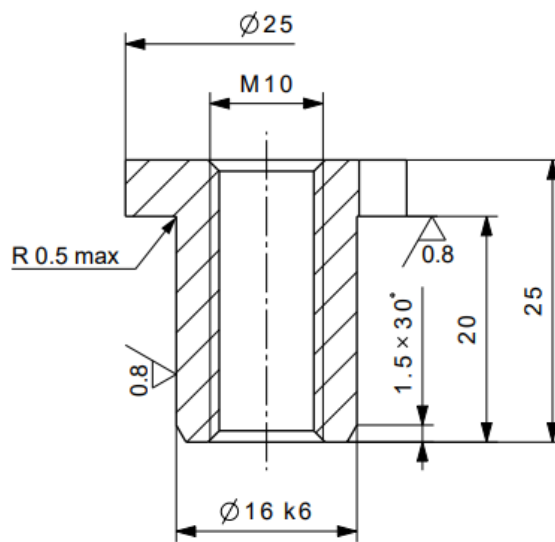
Slika 43. 3D model šape



Slika 44. Radionički crtež šape

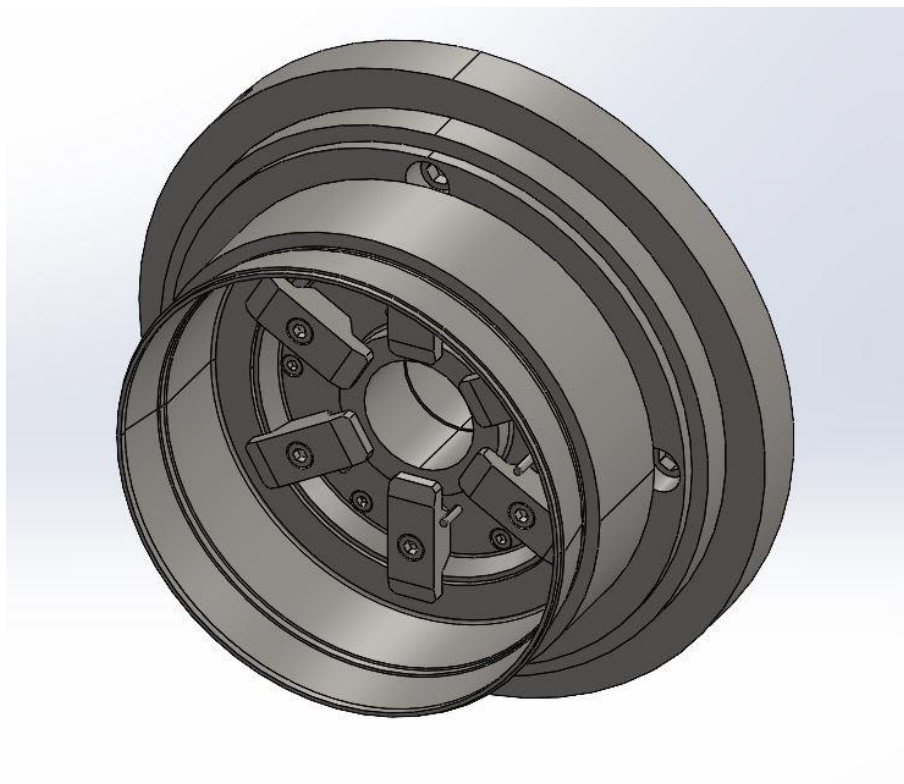


Slika 45. 3D model matice

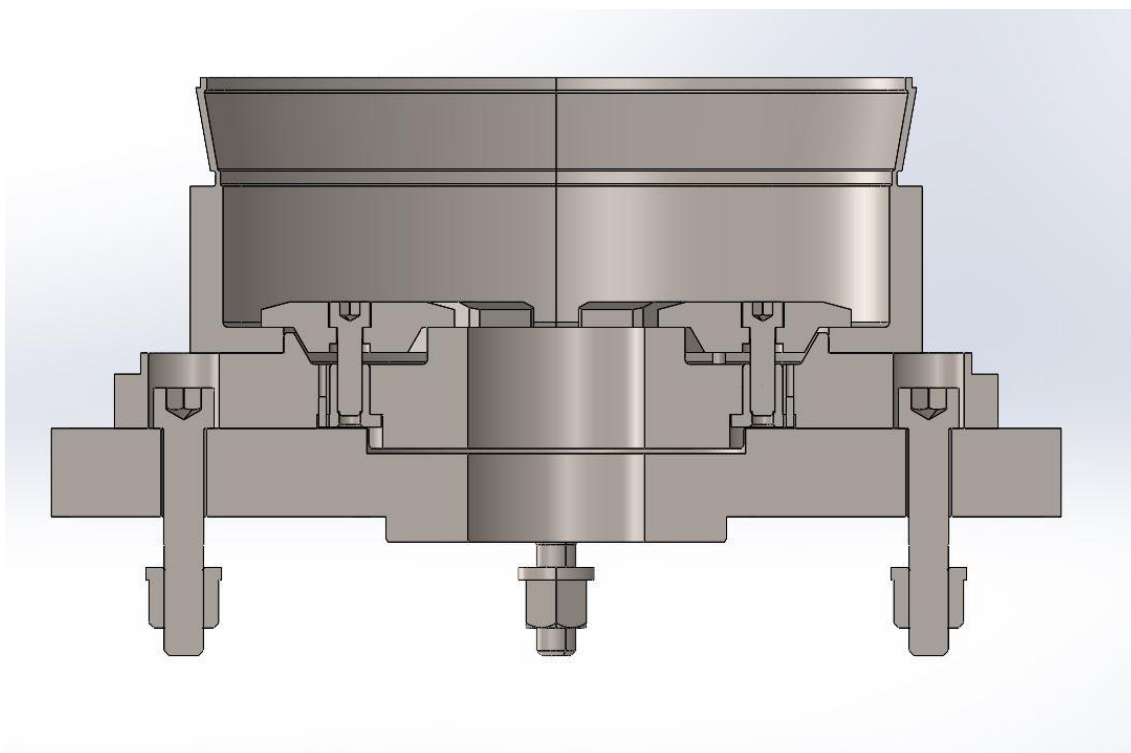


Slika 46. Radionički crtež matice

Nakon modeliranja svih pozicija napravljen je sklopni model stezne naprave i rotirajućeg distantnog prstena.



Slika 47. 3D model kompletne naprave s rotirajućim prstenom



Slika 48. Presjek 3D modela kompletne naprave s rotirajućim prstenom

5. ZAKLJUČAK

Razvoj steznih naprava je vrlo važan detalj za procese proizvodnje. Njihov razvoj možemo također povezati sa razvojem obradnih strojeva.

Bilo da imamo pojedinačnu, serijsku ili velikoserijsku proizvodnju korištenje steznih naprava utječe na ekonomičnost, mehaniziranost i automatiziranost proizvodnje. Na svim obradnim centrima gdje je potrebna obrada velikog broja različitih komada, naprave za stezanje su nezaobilazna pomoć kod izrade.

U završnom radu je prikazano da konstruiranje nije samo poznavanje jednog od programskih paketa i tehničko crtanje. da bi mogli iskoristiti to znanje moramo poznavati još puno toga. treba poznavati načine i operacije u strojnoj obradi odvajanjem čestica, poznavati karakteristike strojeva ili grupu strojeva za koje se konstruira naprava i naposljetku vrlo je važno iskustvo.

Možemo zaključiti da su stezne naprave, razni alati i mehaničko steznje koji se koriste u obradama odvajanjem čestica zapravo sredstva koja omogućavaju povećanje produktivnosti rada, smanjuju fizički napor ljudi i poboljšavaju kvalitetu proizvoda.

6.LITERATURA

- [1] <http://www.ss-industrijska-strojarska-zg.skole.hr/upload/ss-industrijska-strojarska-zg/multistatic/78/11.%20Naprave.pdf>
- [2] <http://berowil.com/Standardni%20elementi.html>
- [3] <https://halder.si/izdelki/mehansko-vpenjanje>
- [4] Grizelj ,B.: Alati i naprave, Strojarski fakultet Slavonski Brod, 2004.
- [5] Ciglar, D.: Predavanje iz kolegija Alati i naprave, FSB Zagreb
- [6] <https://www.scribd.com/document/135536498/11-Naprave>
- [7] Decker, K. H.: Elementi strojeva, Tehnička knjiga Zagreb, 1975.
- [8] <https://stiprodukt.hr/kategorija-proizvoda/stezni-alati/stezni-alati-stezne-naprave/>