

ROBOTSKO BRUŠENJE SAMOSTOJEĆIH KUPAONSKIH KADA

Petrčić, Antonio

Undergraduate thesis / Završni rad

2022

Degree Grantor / Ustanova koja je dodijelila akademski / stručni stupanj: **Karlovac
University of Applied Sciences / Veleučilište u Karlovcu**

Permanent link / Trajna poveznica: <https://um.nsk.hr/um:nbn:hr:128:389736>

Rights / Prava: [In copyright](#)/[Zaštićeno autorskim pravom.](#)

Download date / Datum preuzimanja: **2024-09-05**



VELEUČILIŠTE U KARLOVCU
Karlovac University of Applied Sciences

Repository / Repozitorij:

[Repository of Karlovac University of Applied
Sciences - Institutional Repository](#)



zir.nsk.hr



DIGITALNI AKADEMSKI ARHIVI I REPOZITORIJI

VELEUČILIŠTE U KARLOVCU
STROJARSKI ODJEL
Preddiplomski stručni studij Strojарstva

Antonio Petrčić

**ROBOTSKO BRUŠENJE
SAMOSTOJEĆIH KUPAONSKIH KADA
ROBOTIC GRINDING OF
FREESTANDING BATHTUBS**

Završni rad

Karlovac, 2022. godina

VELEUČILIŠTE U KARLOVCU
STROJARSKI ODJEL
Preddiplomski stručni studij Strojарstva

Antonio Petrčić

**ROBOTSKO BRUŠENJE
SAMOSTOJEĆIH KUPAONSKIH KADA
ROBOTIC GRINDING OF
FREESTANDING BATHTUBS**

Završni rad

Mentor:
Nikola Šimunić, mag.ing.mech.

Karlovac, 2022. godina

IZJAVA:

Izjavljujem da sam ja - Antonio Petrčić, OIB: 26102651718, matični broj: 0110615007, upisan u apsolventsku akademsku godinu 2021./2022., izradio ovaj završni rad samostalno, koristeći se znanjem stečenim tijekom obrazovanja na Veleučilištu u Karlovcu, te uz stručnu pomoć i vođenje mentora Nikole Šimunića, mag.ing.mech. Posebno se zahvaljujem tvornici Aquaestil što su mi omogućili da pišem o temi koju volim i radim. Također se zahvaljujem svojim roditeljima i prijateljima na potpori tijekom školovanja.

Antonio Petrčić

Karlovac, 2022. godina



VELEUČILIŠTE U KARLOVCU
Karlovac University of Applied Sciences

Klasa:
602-11/___-01/___

Ur.broj:
2133-61-04-___-01

Datum:

ZADATAK ZAVRŠNOG / DIPLOMSKOG RADA

Ime i prezime	Antonio Petrčić	
OIB / JMBG		
Adresa		
Tel. / Mob./e-mail		
Matični broj studenta	0110615007	
JMBAG	0248052681	
Studij (staviti znak X ispred odgovarajućeg studija)	<input checked="" type="checkbox"/> prediplomski	<input type="checkbox"/> specijalistički diplomski
Naziv studija	STROJARSTVO	
Godina upisa	2015.	
Datum podnošenja molbe		
Vlastoručni potpis studenta/studentice		

Naslov teme na hrvatskom: **ROBOTSKO BRUŠENJE SAMOSTOJEĆIH KUPAONSKIH KADA**

Naslov teme na engleskom: **ROBOTIC GRINDING OF FREESTANDING BATHTUBS**

Opis zadatka:

Industrijski manipulatori nezaobilazan su alat u velikoserijskoj proizvodnji. U teoretskom dijelu završnog rada potrebno je opisati vrste robota koji se danas koriste u industriji s posebnim osvrtom na industrijske manipulatore koji se primjenjuju za brušenje.

U stručnom dijelu završnog rada potrebno je na primjeru proizvoda (samostojeće kupaonske kade) opisati i dokumentirati cjelokupni postupak brušenja pomoću industrijskog manipulatora. Nadalje, potrebno je usporediti postupak automatiziranog brušenja sa ručnim postupkom, navesti prednosti i nedostatke, te navesti kolike su uštede nakon uvođenja automatiziranog postupka brušenja.

Koristiti odgovarajuću dostupnu literaturu, priručnike i podatke.

Rad opremiti sukladno pravilniku o završnim radovima Veleučilišta u Karlovcu.

Mentor: Nikola Šimunić, mag.ing.mech.

Predsjednik Ispitnog povjerenstva:

SAŽETAK

Tema ovog završnog rada je „Robotsko brušenje samostojećih kupaonskih kada“.

U završnom radu su opisani roboti, brusni alati, postupci brušenja, kvaliteta površina. Također se govori o razvoju robota, te prednostima i nedostacima robotskog brušenja. Opisao sam i naveo primjere brušenja kada u tvornici Aquaestil. Opisao sam izradu negativa za stezanje kupaonske kade, dao primjer i opis izrade robotskog programa za brušenje kade. U robotski prostor smještena je kupaonska kada na vlastito izrađeni negativ. Napravljen je tehnološki program za brušenje kupaonske kade, opisan način programiranja i način na koji radimo pripremu 3D modela kade u SolidWorks za SprutCAM, u kojem radimo program za brušenje. Na kraju je iznesen zaključak.

Ključne riječi: Robotsko brušenje, Form negativ, SprutCAM, SolidWorks.

SUMMARY

The topic of this final paper is „Robotic grinding of freestanding bathtubs“.

The final paper describes robots, grinding tools, grinding procedures, surface quality. There is also talk of robot development, the advantages and disadvantages of robotic grinding.

I have described and cited examples of grinding when in the Aquaestil factory. I described the making of negatives for clamping a bathtub, gave an example and a description of making a robotic program for grinding a bathtub. In the robotic space there is a bathtub on a self-made negative. A technological program for grinding a bathtub was made, a method of programming was described, a way in which we prepare a 3D model of a bathtub in SolidWorks for SprutCAM in which we do a grinding program.

In the end, a conclusion was drawn.

KEYWORDS: Robotic grinding, Form negative, SprutCAM, SolidWorks.

SADRŽAJ

POPIS SLIKA	4
POPIS TABLICA.....	6
POPIS OZNAKA	7
SAŽETAK.....	1
SUMMARY	2
1. UVOD.....	8
2. POVIJEST INDUSTRIJSKOG ROBOTA I VRSTE ROBOTA	9
2.1. Ideja o robotima i robotska automatizacija	9
2.2. Razvoj robota	9
2.3. Tipovi industrijskih robota i primjena	12
3. BRUŠENJE	21
3.1. Podjela postupaka brušenja.....	21
3.2. Brus i brusna zrna	22
4. PRIHVAT OBRATKA.....	24
4.1. Izrada negativa za prihvata kade.....	24
4.2. Okretni stol robota	31
5. ROBOTSKO BRUŠENJE	32
5.1. Alat Mirka brusilica	32
5.2. Robot ABB IRB 4600	33
5.2.1. Prednosti robota IRB 4600.....	33
5.3. FCU – force compensation unit	35
5.4. CAD/CAM sustavi i programska simulacija	36
5.4.1. Priprema SolidWorks 3D modela kade.....	37
5.4.2. Ubacivanje SolidWorks model kade u SprutCam.....	39
5.4.3. Programiranje u SprutCamu	40
6. AUTOMATSKA IZMJENA ALATA.....	44
6.1. Automatska izmjena papira.....	44
7. PREDNOSTI/NEDOSTATCI ROBOTSKE NASPRAM RUČNOG BRUŠENJA	48
8. ZAKLJUČAK.....	52
PRILOZI.....	53
LITERATURA.....	54

POPIS SLIKA

Slika 1. Suvremena proizvodnja [1].	8
Slika 2. George Charles Devol i Unimate [4].	10
Slika 3. Automatizirana montažna linija [8].	11
Slika 4. Kartezijski robot [10].	13
Slika 5. Zavarivanje kartezijskim robotom [11].	13
Slika 6. Kinematska shema SCARA robota [12].	14
Slika 7. SCARA robot [13].	15
Slika 8. Shema cilindričnog robota [14].	16
Slika 9. Cilindrični robot [15].	16
Slika 10. Paralelni robot (Delta robot) [16].	17
Slika 11. Delta robot u prehrambenoj industriji [17].	18
Slika 12. Moderni sferični ili polarni robot [18].	18
Slika 13. Šesteroosni artikulirani robot [19].	19
Slika 14. Roboti za brušenje kada u Aquaestilu.	20
Slika 15. Podjela brušenja prema obliku obrađene površine [21].	21
Slika 16. Rezna površina brusa [21].	22
Slika 17. Označavanje bruseva [21].	23
Slika 18. Granulacije brusnog papira.	23
Slika 19. Kada Form.	24
Slika 20. Sloj vlakna i smole.	25
Slika 21. Obrezivanje negativa.	25
Slika 22. Izrada rupa za sisaljke.	26
Slika 23. Priprema za glodanje utora.	26
Slika 24. Glodanje utora za metalno postolje.	27
Slika 25. Dijelovi za slaganje negativa.	28
Slika 26. Metalno postolje negativa.	28
Slika 27. Ulijevanje silikona u kalup za sisaljke.	29
Slika 28. Sisaljke vakuuma.	29
Slika 29. Negativ za brušenje kade Form (pogled iznutra).	30
Slika 30. Negativ za brušenje kade Form (pogled izvana).	30
Slika 31. 3D Model okretnog stola robota.	31
Slika 32. Okretni stol robota.	31
Slika 33. Okretni stol robota sa negativom za kade Form.	31
Slika 34. Brusilica Mirka airos 650CV [22].	32
Slika 35. Robot ABB IRB 4600 [23].	34
Slika 36. Kompenzator sile.	35
Slika 37. CAD/CAM sustav [24].	37
Slika 38. Kada Form pogled odozgo	37
Slika 39. Kada Form pogled odozdo	38
Slika 40. Kada Form sa uklonjenim viškom objekata.	38
Slika 41. Linije presjeka kade Form.	39
Slika 42. SprutCam prikaz robota i čelije	40
Slika 43. 3D model kade Form u SprutCamu	40
Slika 44. SprutCam Settings.	41
Slika 45. Površine brušenja kade Form	42

Slika 46. Parametri obrade	43
Slika 47. Putanja alata u SprutCamu	43
Slika 48. Automatska izmjena papira.....	44
Slika 49. Kamera na robotu.....	45
Slika 50. Postavljenje brusnog papira	46
Slika 51. „Nož“ za skidanje brusnog papira.....	46
Slika 52. Roboti za brušenje i izmjenjivač papira.....	47
Slika 53. Skeniranje bar koda kade Wall Corner L.....	50

POPIS TABLICA

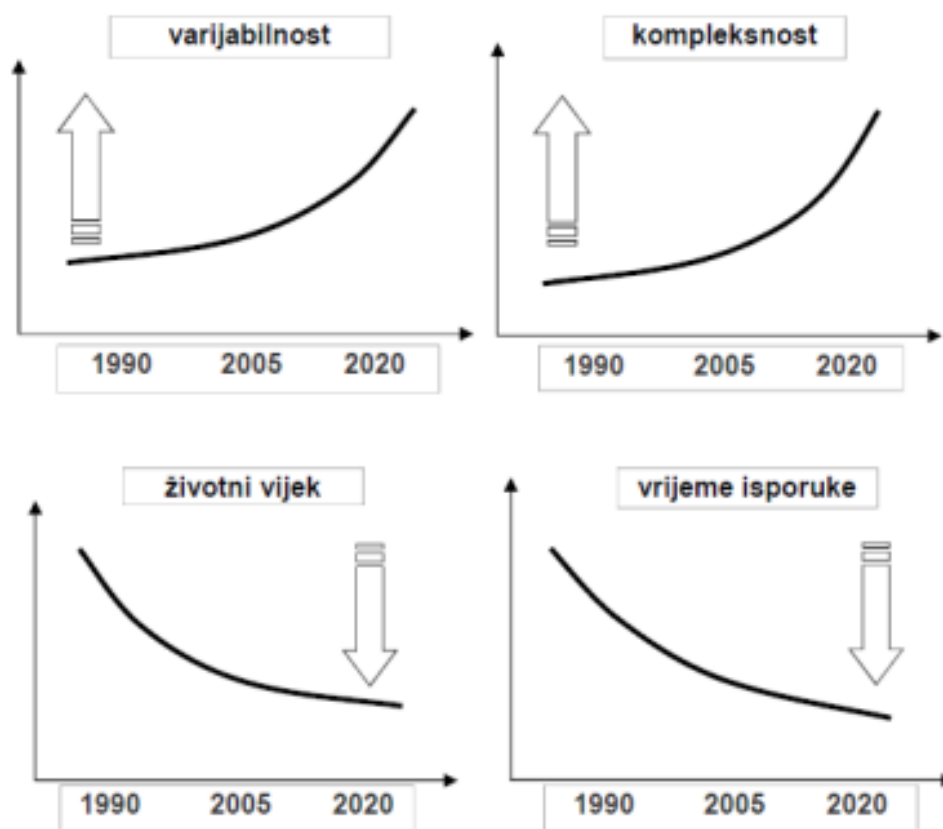
Tablica 1. Procjena broja godišnje postavljenih robota u svijetu [9]	11
Tablica 2. Vremena brušenja kada	49
Tablica 3. Potrošnja brusnog papira	49

POPIS OZNAKA

Oznaka	Jedinica	Opis
CAD	-	Računalno potpomognuto konstruiranje (eng. Computer-Aided Design)
CAM	-	Računalno potpomognuta proizvodnja (eng. Computer-Aided Manufacturing)
CNC	-	Computer Numerical Control
FCU	-	Kompenzator sile (eng. Force compensation unit)
NC	-	Numeričko upravljanje (eng. Numerical Control)
SCARA	-	Selektivna usklađenost robotske ruke (eng. Selective Compliance Assembly Robot Arm)
CBN	-	Kubični bor nitrid
PCD	-	Polikristalični dijamant
ISO	-	International Organization for Standardization
AIA	-	Automatska izmjena alata
ABB	-	Asea Brown Boveri
F	[N]	Sila
V_{BR}	[mm/min]	Brzina brušenja
d	[mm]	Promjer
M	[N/mm]	Moment sile

1. UVOD

Suvremenu proizvodnju karakterizira velika varijabilnost s mogućnošću izrade kompleksnih dijelova, kao što prikazuje slika 1 [1]. Cilj je imati što kraće vrijeme isporuke. Međutim, kako moderna tehnologija pomaže povećanju učinkovitosti proizvodnih faktora, ona također može zamijeniti radnu snagu radi smanjenja troškova. Na primjer, umjetna inteligencija i robotski sustavi koriste se u proizvodnji radi postizanja veće produktivnosti, te smanjenja skupih ljudskih pogrešaka. Zato se ljudski potencijali postupno zamjenjuju automatiziranim robotskim sustavima. Na razini na kojoj je današnja tehnologija, roboti preuzimaju sve više aspekata proizvodnje. One aktivnosti koje traže individualizirani pristup ipak obavljaju ljudi. I naravno, ništa ne počinje bez inženjera koji stvaraju viziju i korake potrebne za unapređenje proizvodnog procesa [1-2].



Slika 1. Suvremena proizvodnja [1].

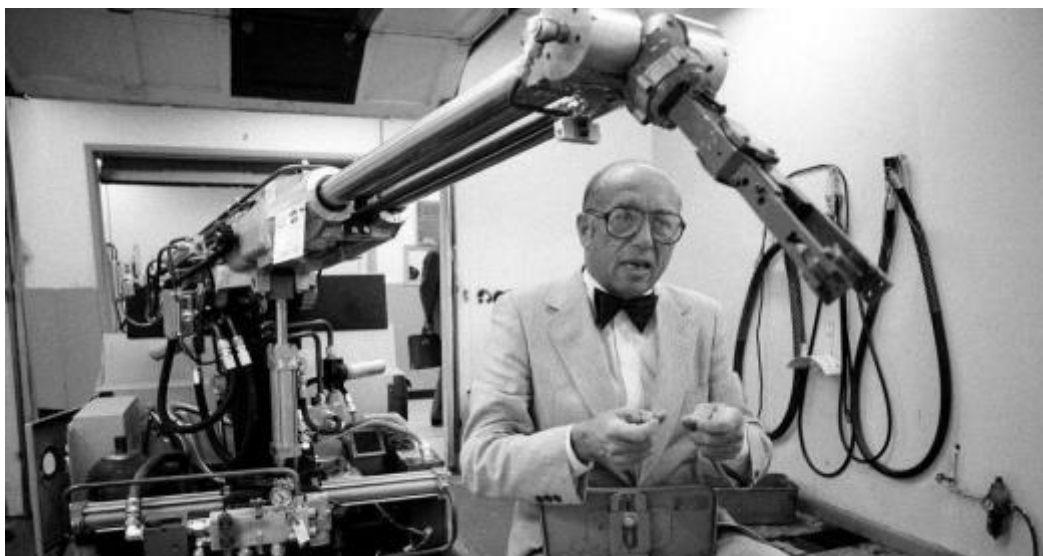
2. POVIJEST INDUSTRIJSKOG ROBOTA I VRSTE ROBOTA

2.1. Ideja o robotima i robotska automatizacija

Pomisao na automatske uređaje koji služe čovjeku je već dugo postojala, poput ideje o automatskom otvaranju vrata koja je evidentirana u povijesnim pričama. Oko 9. stoljeća sakupljeno je stotine sačuvanih tekstova i ideja koji su se skupili u jednu knjigu pod nazivom „Znanost o genijalnim mehanizmima“. Ova knjiga i razdoblje renesanse zajedno su povezali mnoge znanstvenike, uključujući Leonarda da Vincija, da stvore ili osmisle nacрте nekih od prvih automatiziranih uređaja. Industrijska revolucija je sa sobom donijela sve veću potražnju za proizvodnjom, a time i motivaciju da se sustavi automatiziraju. Razvoj integriranog kruga, izum strojeva s numeričkim upravljanjem (NC) i popularnost računala pomogli su u stvaranju prvog jednostavnog industrijskog robota. Oni su uspjeli zamijeniti ljude u obavljanju teških i monotonih poslova. Međutim, nisu imali toliko senzora koliko današnji roboti imaju pa su se koristili samo za najjednostavnije zadatke poput prihvata predmeta i stavljanja istog na određenu poziciju [3].

2.2. Razvoj robota

Industrijski robot je mehanički uređaj koji se automatski kontrolira, dovoljno prilagodljiv da se može programirati za izvođenje raznih zadataka i mogućnošću uporabe različitih alata. George Charles Devol, prikazan na slici 2. [4], izumio je 1954. godine prvi industrijski robot naziva „Unimate“ i često se naziva ocem robotike. Prvi prototip toga robota proizveden je 1961. godine i instaliran u General Motors (GM) tvornici za izvođenje postupaka lijevanja i zavarivanja. Bio je to uređaj od dvije tone s hidrauličkim aktuatorima koji je autonomno prenosio predmete s jednog mjesta na drugo. Nakon toga, GM je postavio još 66 Unimate-a, a zainteresirao se i Ford. Kako su elektronika, sensorika i računarstvo napredovali, povećale su se i mogućnosti industrijskih robota koji su obavljali sve složenije zadatke poput zavarivanja, sastavljanja, pakiranja i to sve postignuto preciznošću, brzinom i ponovljivošću. Budućnost industrijskog robota je bila obećavajuća uz sav interes i ulaganja u automobilsku Industriju [3-4].



Slika 2. George Charles Devol i Unimate [4].

Tijekom 60-tih godina, velike tvrtke su počele same razvijati vlastite industrijske robote. Tako je 1969. počela komercijalna proizvodnja robotskih ruku. „Stanford“ robotska ruka je bila jedna od prvih elektroničkih napajanih i računalno pokretanih ruka. Znanstvenik iz MIT-a, David Silver je 1974. stvorio „Silver“ robotsku ruku za izvođenje precizne montaže koristeći senzor dodira, te mikroročunalo. Osamdesetih godina, automobilske tvrtke počele su puno ulagati u robotske tvrtke. GM je potrošio više od 40 milijardi američkih dolara na novu tehnologiju, no zbog nedostatka znanja i razumijevanja, puni potencijal njihove eksploatacije nije bio postignut [4].

Od ranih 2000-ih, razvoj industrijske robotike uvelike je vođen napretkom softvera. Područja u nastajanju, poput strojnog učenja i umjetne inteligencije, sada pomiču granicu onoga što roboti mogu učiniti, dajući im mogućnost učenja, poboljšanja i donošenja odluka bez usmjeravanja ili vodstva ljudi. Većina industrijskih robota koji se danas koriste opremljeni su mnoštvom naprednih senzora koji prikupljaju velike količine podataka. Zbog integracije s naprednom analitikom i softverom za strojno učenje, roboti mogu interpretirati podatke i koristiti ih za prilagodbu, promjenu mehaničkih kretnji i bolje izvršavanje zadataka [6-7].

U narednim godinama, kako industrijski roboti postaju pametniji, moći će izvršavati složenije zadatke s učinkovitošću koja daleko nadmašuje ljudske mogućnosti. Također će moći sigurno raditi zajedno s ljudima u proizvodnom okruženju. To je nešto što se već i danas događa. Slika 3 [8]. prikazuje automatiziranu liniju za montažu u automobilskoj industriji gdje se može vidjeti sinkroniziran rad više stotina robotskih ruku.



Slika 3. Automatizirana montažna linija [8].

Tablica 1 [9]. prikazuje procjenu broja godišnje postavljenih industrijskih robota u svijetu. Može se uočiti od 2007. do 2009. godine drastičan pad broja robota zbog svjetske financijske krize. Naredno desetljeće je karakterizirano značajnim rastom industrijske robotike.

Tablica 1. Procjena broja godišnje postavljenih robota u svijetu [9]

Godina	Broj robota	Godina	Broj robota	Godina	Broj robota
1998.	69 000	2005.	120 000	2013.	178 132
1999.	79 000	2006.	122 000	2014.	229 261
2000.	99 000	2007.	114 000	2015.	253 748
2001.	78 000	2008.	113 000	2016.	294 312
2002.	69 000	2009.	60 000	2017.	381 335
2003.	81 000	2010.	118 000	2018.	422 271
2004.	97 000	2012.	159 346	2019.	373 240

2.3. Tipovi industrijskih robota i primjena

Naziv industrijski robot obično se odnosi na ruku robota koja se koristi u tvorničkom okruženju za proizvodnju. Tradicionalni industrijski roboti mogu se klasificirati prema različitim kriterijima kao što su vrsta kretanja (stupnjevi slobode), primjena (proizvodni proces), arhitektura (serijska ili paralelna) i marka.

Postoji šest glavnih industrijskih robota:

- kartezijski,
- SCARA,
- cilindrični,
- paralelni (delta) roboti,
- sferični ili polarni roboti,
- artikulirani robot.

Kartezijski robot (linearni robot)

Nazivaju se i pravocrtnim ili obodnim robotima. Kartezijski roboti imaju tri linearna spoja koji koriste kartezijski koordinatni sustav (x , y i z). Također mogu imati priključeni zglob koji omogućuje rotacijsko kretanje. Tri prizmatična spoja pružaju linearno gibanje duž osi. Ono što kartezijskog robota čini robotom je to što koordinirano kretanje vrši kroz zajednički kontroler pokreta. Osi kartezijskog robota izrađene su iz nekog oblika linearnog pokretača, bilo kupljenog kao unaprijed sastavljeni sustav od proizvođača ili po narudžbi, sastavljenog od linearnih vodicica i pogonskih komponenti. Kartezijski roboti mogu se izraditi iz gotovo bilo koje vrste linearnog pogona s bilo kojim različitim mehanizmima pogona – remenom, kugličnim vijkom, pneumatskim aktuatorom ili linearnim motorom. Zato oni često imaju bolju točnost pozicioniranja i ponovljivosti od SCARA i 6 – osnih (zglobnih) robota. Kartezijski roboti također imaju prednost u jednostavnijem korištenju u pogledu programiranja jer je njihova kinematika jednostavnija (ima samo 3 kartezijske osi, bez rotacijskih) [10].



Slika 4. Kartezijski robot [10].

Kartezijski roboti upotrebljavaju se:

- za premještanje ("pick and place"),
- kao nosioci (platforme) različitih alata (automatske bušilice, odvijači, alati za prksanje, zavarivanje, alati za rezanje - lasersko, vodeni mlaz, hvataljke, glodala, itd.),
- za utovar i istovar strojeva, slaganje, paletiranje,
- za koordiniranje mjernih uređaja.



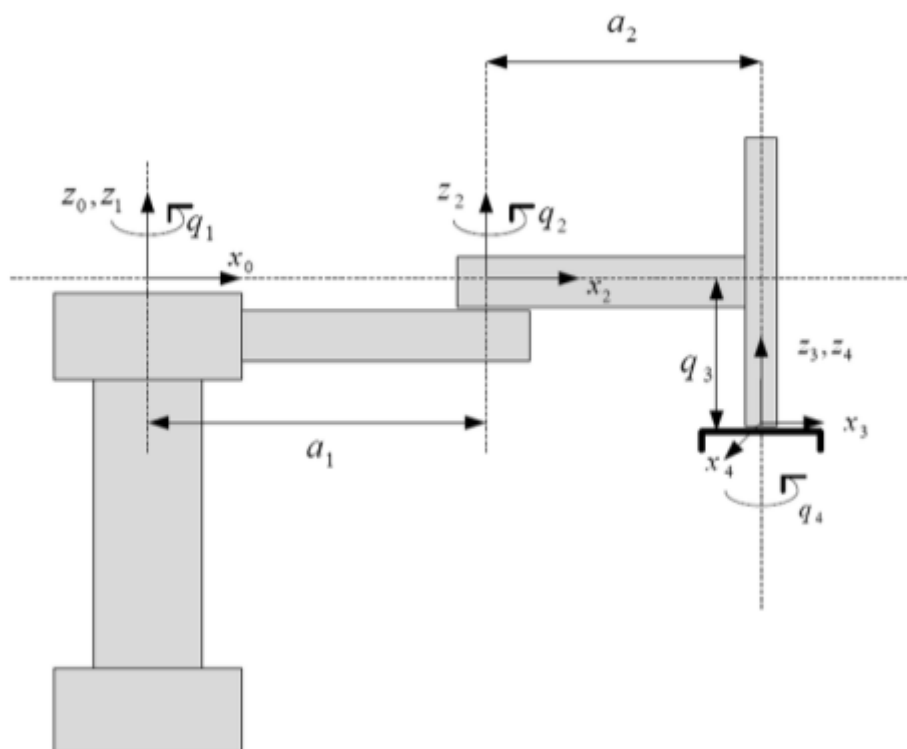
Slika 5. Zavarivanje kartezijskim robotom [11].

SCARA roboti

Akronim SCARA znači Selective Compliance Assembly Robot Arm ili Selective Compliance Articulated Robot Arm u prijevodu: "Selektivna usklađenost robotske ruke" ili "Selektivna usklađenost artikulirane robotske ruke".

Godine 1981. Sankyo Seiki, Pentel i NEC predstavili su potpuno novi koncept za sastavljanje robota. Robot je razvijen pod vodstvom Hiroshija Makina, profesora na sveučilištu Yamanashi. Nazvan je Selective Compliance Assembly Robot Arm (SCARA), što znači da je popustljiv u X-Y osi, kruti u osi Z, ima dva rotacijska i jedan translatorni zglob.

Dva međusobno paralelna rotacijska zgloba sa vertikalnim osima montirana su na postolju baze tako da se oba segmenta kreću u horizontalnoj ravnini. Na kraju drugog segmenta nalazi se translatorni zglob čija os je također vertikalna. Translatorni zglob najčešće ima samo jedan stupanj slobode i to okretanje oko vertikalne osi. Prema tome, SCARA roboti su uobičajeno četvero osni.



Slika 6. Kinematska shema SCARA robota [12].

SCARA roboti su uglavnom namijenjeni za realizaciju montažnih zadataka. Odlikuje ih visoka točnost pozicioniranja i brzina rada, kao i relativno visoka nosivost. Najveći nedostatak SCARA robota potječe od njegove konstrukcije. Postavljena je visoko pa zauzima veliki dio prostora iznad mjesta u kojemu obavlja rad.



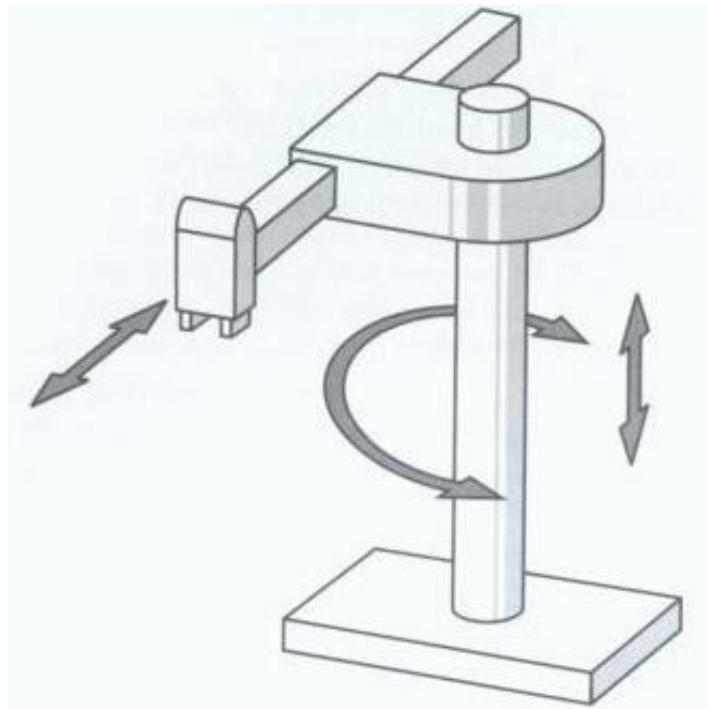
Slika 7. SCARA robot [13].

Cilindrični robot

Cilindrični roboti su roboti čije osi tvore cilindrični koordinatni sustav. Koriste se za:

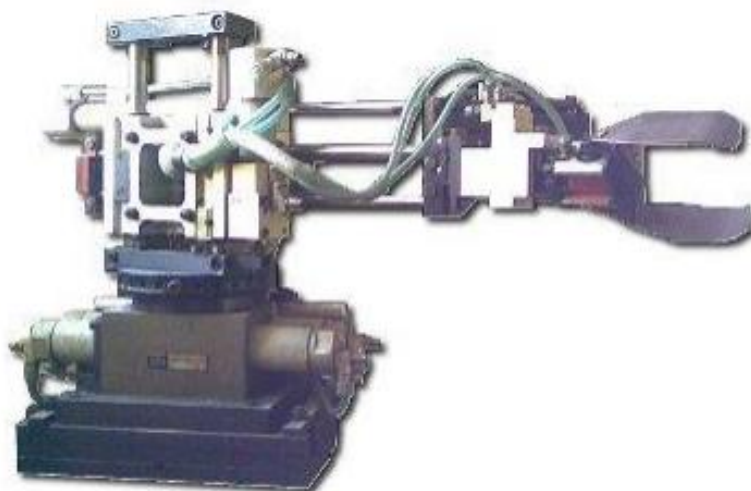
- sastavljanje,
- rukovanje alatnim strojevima,
- točkasto zavarivanje,
- rukovanje strojevima za tlačno lijevanje.

Glavna ruka može se kretati gore-dolje. Robot može izvesti ovaj pokret produživši cilindar ugrađen u ruku. Kod većine cilindričnih robota gibanje prema gore i dolje osigurava se pneumatskim cilindrom, a zakretanje se obično osigurava motorom i zupčanicima.



Slika 8. Shema cilindričnog robota [14].

Kao što se vidi na slici 8. cilindrični robot ima tri osi kretanja – dvije su linearne i jedna cirkularna. Roboti ove vrste obično se mogu kretati duž Z i Y osi i rotirati duž Z osi, stoga ovakvo kretanje čini cilindrični koordinatni sustav. Ovakvi tipovi robota sve se rjeđe pojavljuju, ali još uvijek postoje područja gdje su i danas korisni, npr. montaže ili točkasto zavarivanje.



Slika 9. Cilindrični robot [15].

Paralelni robot (Delta robot)

Paralelni robot ili manipulator je mehanički sustav koji koristi nekoliko računalno upravljanih serijskih lanaca za podršku krajnje platforme. Ovi roboti se odlikuju izuzetnom brzinom kretanja pri prelasku iz jednog položaja u drugi, velikom krutošću dizanja položaja i relativno malom masom u odnosu na nosivost obzirom da svaki segment nosi samo jednu trećinu opterećenja, za razliku od robota tipa kinematskog lanca gdje svaki segment trpi cjelokupno opterećenje. Glavni nedostatak paralelnih manipulatora u usporedbi sa serijskim manipulatorima je njihov ograničeni radni prostor jer se noge mogu sudarati. Osim toga, kod šesterokratnih svaka noga ima pet pasivnih zglobova od kojih svaki ima svoje mehaničke granice.



Slika 10. Paralelni robot (Delta robot) [16].

Delta roboti uglavnom se koriste u aplikacijama gdje robot skuplja proizvode u skupinama i stavlja ih u spremnik ili ih sastavlja. Dodatne tehnologije omogućuju Delta robotima da razlikuju i odabiru različite veličine, boje ili oblike i postavljaju ih na određene pozicije na temelju programiranog uzorka. Delta roboti dizajnirani su za kretanje velikim brzinama i izvršavanje ponavljajućih zadataka brzo i dosljedno. Ovi roboti mogu razvrstati, postaviti, premjestiti, pakirati, itd. više od 100 dijelova u minuti. Koriste se za poboljšanje kvalitete procesa gdje ponavljajući pokreti dovode do mentalnog umora zaposlenika te uklanjaju problem nastanka mogućih ozljeda zaposlenika u stalnom pokretu.



Slika 11. Delta robot u prehrambenoj industriji [17].

Sferični roboti

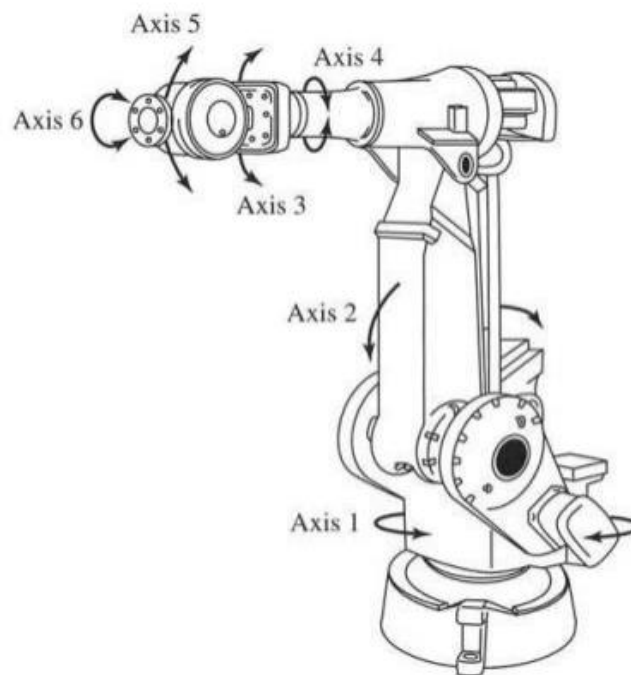
Sferični roboti ili polarni roboti slični su cilindričnim robotima, ali umjesto jednog rotacijskog zgloba i dva linearna spoja, imaju dva rotacijska zgloba i jedan linearni spoj. Ovi se roboti koriste u nekim najosnovnijim robotskim aplikacijama, poput bojanja, zavarivanja i sastavljanja. Danas ih na tržištu ima sve manje. Međutim, sferični robot je onaj koji je sve pokrenuo. Bez sferne robotske tehnologije nikada ne bi bilo prvog industrijskog robota Unimate koji je predstavljen 1961. godine. Ovaj je robot otvorio put novim tehnologijama poput današnjih šesteroosnih robota. Iako imaju samo tri osi, sferični robotski sustavi poput Unimate-a bili su u mogućnosti znatno ubrzati proizvodnju.



Slika 12. Moderni sferični ili polarni robot [18].

Artikulirani robot (šesteroosni)

Kad je riječ o industrijskim robotima, obično se misli na artikulirane ili zglobne robote. To su roboti koji se najčešće koriste u tvornicama širom svijeta. Artikulirani roboti obično imaju šest osi, no mogu ih imati do 10. Ovi roboti imaju više stupnjeva slobode od bilo kojeg drugog robota na tržištu, što proizvođaču daje višestruku svestranost i čini ih privlačnijima. Artikulirani roboti mogu se koristiti za desetine različitih aplikacija kao što su **brušenje**, zavarivanje, glodanje, bojanje, montiranje, ljepljenje, itd.



Slika 13. Šesteroosni artikulirani robot [19].

Roboti sa šest osi omogućuju zglobno i interpolirano kretanje do bilo koje točke unutar radnog prostora:

Os 1 – rotira robot

Os 2 – pokreće donju robotsku ruku naprijed/nazad

Os 3 – podiže/spušta nadlakticu robota

Os 4 – rotira nadlakticu robota

Os 5 – podiže/spušta zglob ruke

Os 6 – rotira hvataljku

Prednosti artikuliranog robota:

- zauzima najmanje podnog prostora,
- ima dobar omjer veličine i dosega,
- velika pokretljivost hvataljke alata,
- lakše usklađivanje u više ravnina.

Nedostaci artikuliranog robota:

- ima potrebu za sofisticiranijim zahtjevima kontrole,
- visoki troškovi ulaganja.

Unatoč nedostacima, artikulirani roboti dominiraju u današnjem svijetu automatizacije zbog svoje brzine i visoke okretnosti.



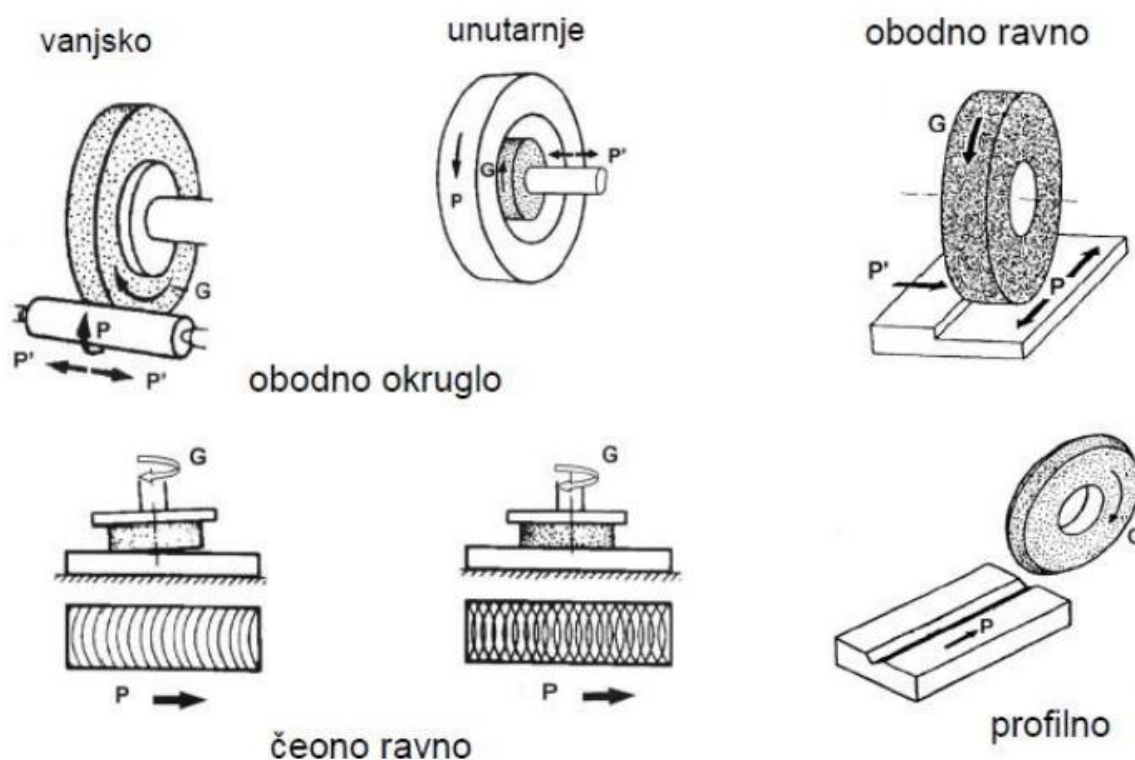
Slika 14. Roboti za brušenje kada u Aquaestilu.

3. BRUŠENJE

Prema DIN-u 8580, brušenje spada u strojne postupke obrade odvajanja čestica reznim alatom s geometrijski nedefiniranom reznom oštricom, zajedno sa superfinišom, honanjem i lepanjem. Brušenje je najzastupljeniji i najisplativiji postupak završne obrade tvrdih površina ravnog, cilindričnog ili profilnog oblika. Dodatak materijala za brušenje je od 0,1 do 0,2 mm i može se ostvariti razred hrapavosti površina od N3 do N6 [20].

3.1. Podjela postupaka brušenja

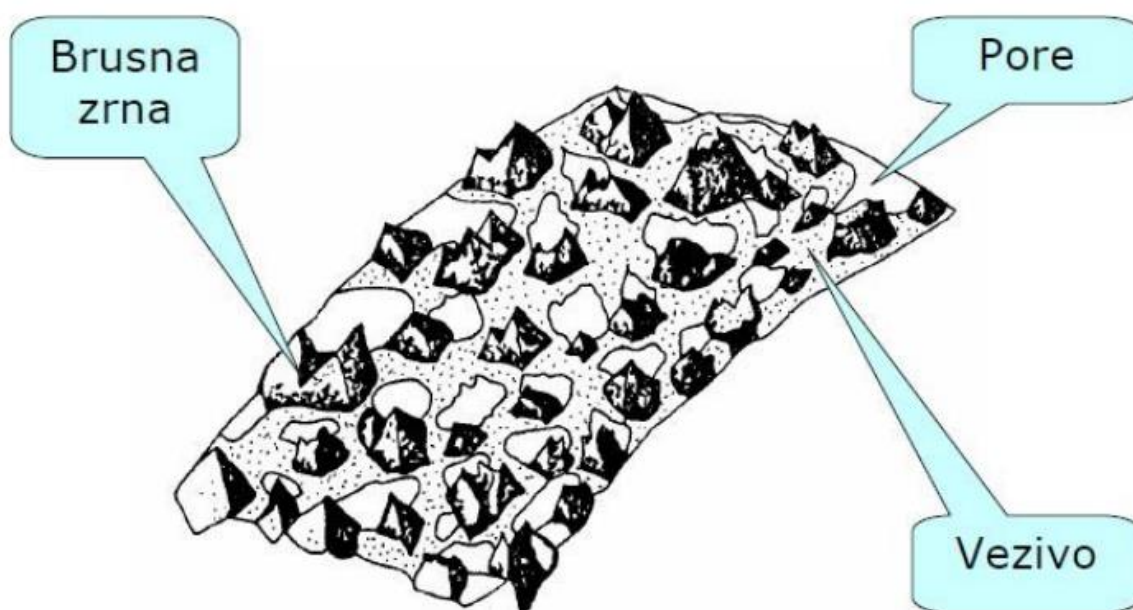
Brušenje se može podijeliti prema više kriterija. Prema učinku, brušenje se dijeli na klasično, duboko učinsko, učinsko s povećanim brzinama i visokoučinsko. Prema kinematici postupka se dijeli na istosmjerno i protusmjerno. Ovisno o položaju reznih oštrica na brusu, brušenje se dijeli na obodno i čeono. I na kraju, prema obliku obrađene površine, brušenje se dijeli na okruglo (vanjsko i unutarnje), ravno (obodno i čeono), te brušenje složenih površina prikazano na slici 15 [21].



Slika 15. Podjela brušenja prema obliku obrađene površine [21].

3.2. Brus i brusna zrna

Struktura rezne površine brusa se sastoji od brusnih zrna, veziva i pora (Slika 16.). Brusna zrna su nedefinirane i neujednačene rezne geometrije, često i negativnog prednjeg kuta, te nejednoliko raspoređena na reznoj oštrici brusa.



Slika 16. Rezna površina brusa [21].

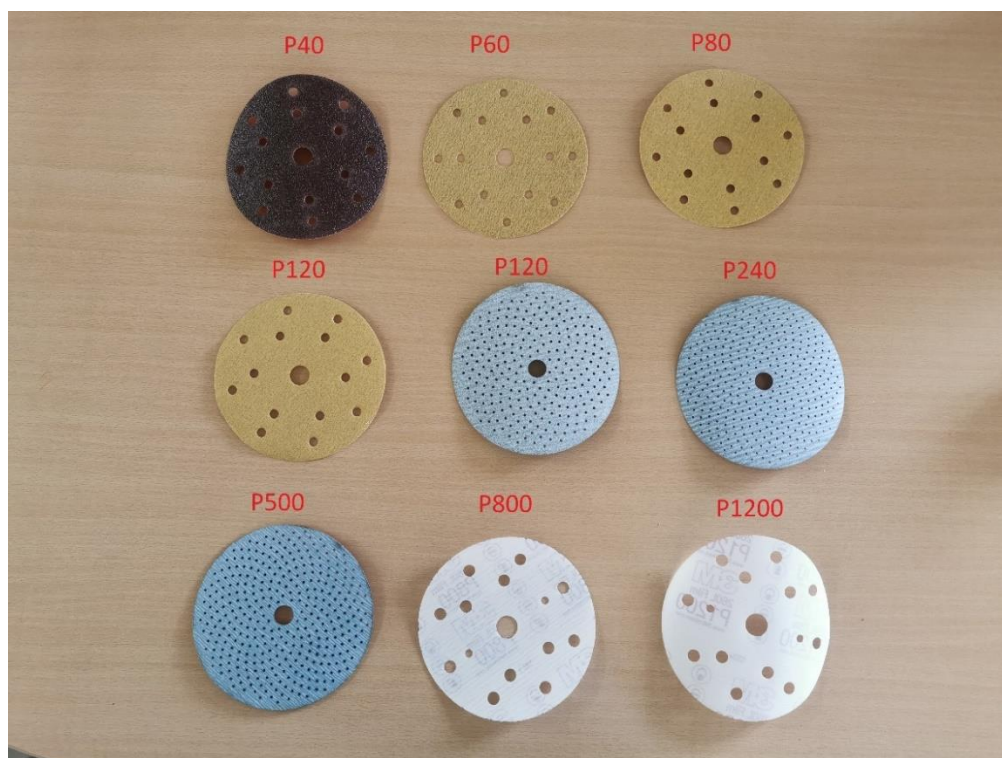
Također, brusna zrna su najčešće izrađena od korunda, silicijevog karbida, CBN-a i PCD-a. Korund se koristi za obradu niskolegiranih, legiranih i visokolegiranih čelika. Zeleni silicijev karbid se koristi za obradu krhkih materijala, karbidnih čelika, obojenih metala, sivog lijeva, keramike i stakla, dok se crni silicijev karbid koristi za obradu obojenih metala, sivog i temper lijeva, keramike i stakla. U ovom završnom radu je brušen ispitni uzorak izrađen od drveta. Za povezivanje brusnih zrna u jednu cjelinu koriste se keramička, smolna, gumena i šelakova veziva. Ispravno brušenje se postiže kada je reducirani učinak brušenja manji od graničnog reduciranog učinka brušenja. Najčešće pogreške kod brušenja su promjena tvrdoće i mikrostrukture, spaljivanje ili oksidacija, pojava zaostalih naprezanja, te nastajanje pukotina [21].

Na slici 17. [21] prikazan je način označavanja bruseva. Prvo polje govori o vrsti brusnog zrna. Drugo polje je zrnatost brusca, tj. broj očica na jednom colu duljine sita kroz koje su brusna zrna prošla prilikom odvajanja i zadržala se na prvom sljedećem situ veće gustoće. Treće polje označava stupanj tvrdoće što je otpor veziva prema izbijanju brusnih zrna iz rezne površine prilikom brušenja. Četvrto polje je struktura brusca tj. udio mase veziva i brusnih zrna naprema udjelu pora u cijelom volumenu brusca. Peto polje je vrsta veziva i posljednje polje predstavlja internu oznaku proizvođača.



Slika 17. Označavanje bruseva [21].

Za brušenje samostojećih kupaonskih kada u proizvodnji koristi se nekoliko granulacija brusnog papira. Proces je složen, a prva i najgrublja granulacija brušenja je P40, a papiri koji se najviše koriste su P120, P240, P500, P800, P1200. Manji brojevi označavaju grublje zrno brusnog papira, dok veći broj označava finije zrno brusnog papira. Boje brusnog papira nemaju nikakav utjecaj, osim razliku kod dobavljača. To je vidljivo kod papira P120.



Slika 18. Granulacije brusnog papira.

4. PRIHVAT OBRATKA

4.1. Izrada negativa za prihvat kade

Stege su naprave za prihvat i fiksiranje jednog ili više obradaka na stol obradnog stroja koje se koriste tijekom operacija montaže, deformiranja, zavarivanja i obrade odvajanjem čestica. Naprava za stezanje mora zadržati obradak u zadanom položaju radnog prostora obradnog stroja pod utjecajem sila obrade. Također mora osigurati zadanu toleranciju kod ponovnog stezanja. Zbog dosta velikog pritiska brusilice na površinu kade, kadu je potrebno čvrsto fiksirati. Zbog potrebe brušenja obloge kade (vanjski dio kade), način stezanja kade je iznutra. Slika 19. Prikazuje kadu Form uz pomoć koje ćemo napraviti negativ za stezanje kade.



Slika 19. Kada Form.

Prvenstveno je potrebno kadu premazati sa odvajanjem kako bi gotovi negativ mogli odvojiti od kade, a da ne oštetimo kadu ili negativ. Kada se kada premaže odvajanjem, potrebno je pričekati nekoliko sati da se odvajanje osuši. Kada se odvajanje osuši, dobije se tanka ljubičasta folija koja odvaja kadu i negativ.

Na unutrašnjost kade, odvajач, nanosimo pet slojeva smole u koje ubacujemo staklena vlakna u obliku platna. Proces sušenja traje 24h, a sloj koji dobivamo je ukupne debljine oko 10mm.



Slika 20. Sloj vlakna i smole.

Kada prođe 24h, negativ se vadi iz kade, te se reže na visinu od 2/3 unutarnje visine kade. Pošto nije potrebno da visina bude vrlo precizna, obrezivanje se vrši kutnom brusilicom.



Slika 21. Obrezivanje negativa.

Nakon što je negativ obrezan na visinu, na donju stranu negativa učvršćuje se drvena šperploča dimenzije 400x500mm, u kojoj se kasnije glođe utor za metalno postolje, koje ću u nastavku opisati. Osim ljepljenja iverice, buše se rupe za vakuum sisaljke koje stežu kadu.



Slika 22. Izrada rupa za sisaljke.

Ručna priprema negativa je ovim postupkom izrade rupa za sisaljke gotova. Sada slijedi CNC glodanje utora za metalno postolje koje je standardno za sve vrste negativa kada.

Glođe se na dubinu od 4mm, koliko je debljina ploče postolja negativa.



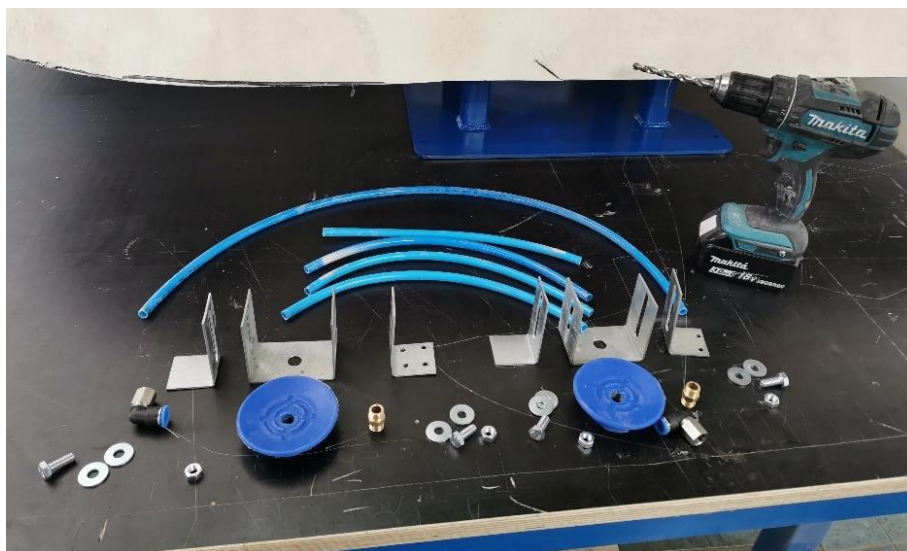
Slika 23. Priprema za glodanje utora.

Glodanje se vrši na isti način kao i obrezivanje poluproizvoda kade i obloge. Kada se postavlja u „gajbu“ u nultu poziciju te se utor gloda u samom centru negativa. Dođe li slučajno do greške radnika da zamakne glodanje nekoliko milimetara po osima X, Y ili Z, program SprutCam pruža mogućnost korekcije pozicije po navedenim osima. Slika 24. prikazuje gotovi izgledani utor za metalno postolje.



Slika 24. Glodanje utora za metalno postolje.

Sada slijedi montaža negativa. Za montažu negativa potrebno nam je nekoliko stvari. Sisaljke koje drže vakuum na kadi, držači sisaljki, crijeva za zrak, brze spojnice, metalno postolje. Vakuum koji ostvarujemo dolazi iz vakuum injektora koji se nalazi unutar okretnog stola. Slike 25. i 26. prikazuju sve potrebne stvari koje montiramo na negativ.



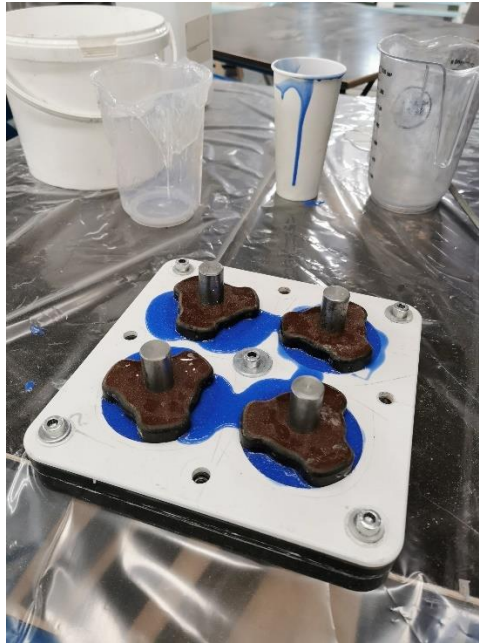
Slika 25. Dijelovi za slaganje negativa.

Postolje koje se montira na negativ kade je standardnih dimenzija, metalna ploča se laserom izrezuje, a cijevi i ploča se zavaruju. Potrebno je da var bude bez zračne propusnosti.

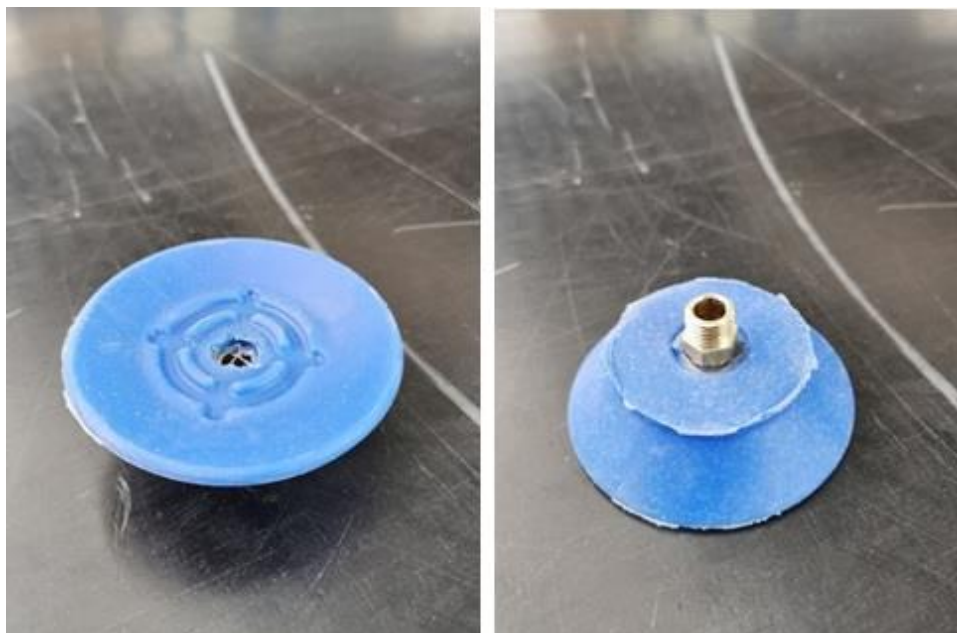


Slika 26. Metalno postolje negativa.

Sisaljke su vlastita proizvodnja tvornice Aquaestil. Na tržištu cijena jedne sisaljke je u prosjeku 300-800kn, a cijena jedne sisaljke vlastite proizvodnje je oko 30 kn. Sisaljke se rade od silikona koji se ulijeva u kalup, koji se prethodno radio na CNC stroju. Slika 27. prikazuje ulijevanje silikona, a slika 28. prikazuje gotov proizvod sisaljke. Sisaljke su plave boje jer je plava boja koja označava tvornicu.

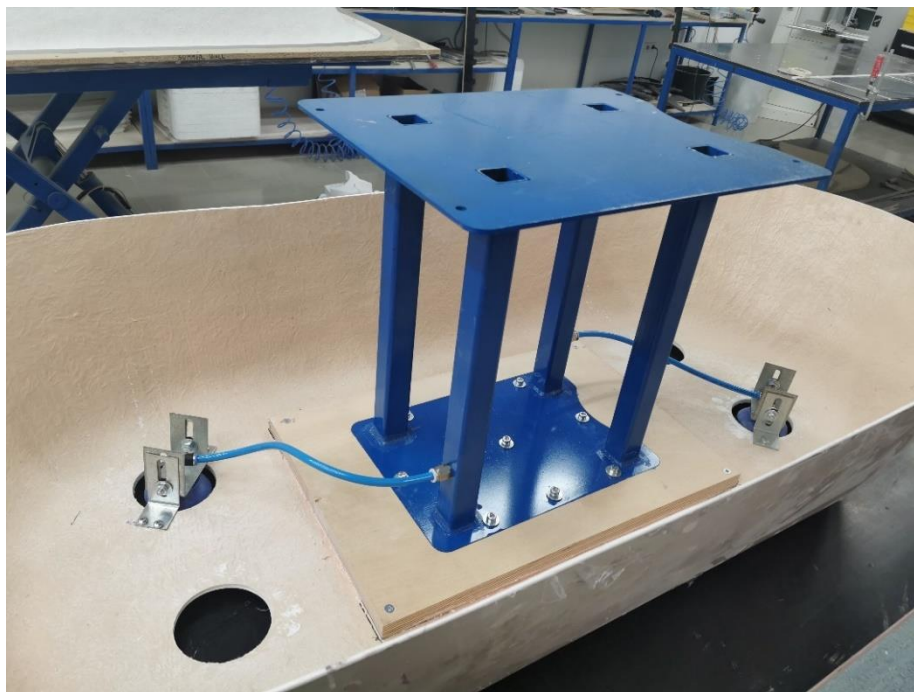


Slika 27. Ulijevanje silikona u kalup za sisaljke.



Slika 28. Sisaljke vakuuma.

Kada postavimo sve dijelove na negativ, te postavimo metalno postolje, povežemo sve sa cijevima, osiguramo da sve brtvi, negativ je spreman za u pogon gdje se testira njegova izdržljivost i točnost izrade. Slike 29. i 30. prikazuju gotov proizvod negativa iz dva pogleda.



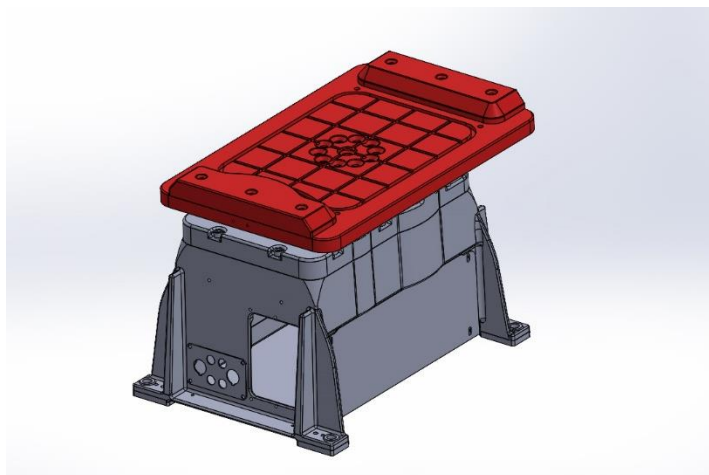
Slika 29. Negativ za brušenje kade Form (pogled iznutra).



Slika 30. Negativ za brušenje kade Form (pogled izvana).

4.2. Okretni stol robota

Gotov izrađeni negativ dolazi na okretni stol robota koji se preko vakuuma pričvršćuje na stol. Stol robota je također vlastite proizvodnje i dizajna tvornice Aquaestil. Stol je povezan sa pripremnom grupom regulatora tlaka. Slika 31. prikazuje 3D model okretnog stola robota.



Slika 31. 3D Model okretnog stola robota.



Slika 32. Okretni stol robota.



Slika 33. Okretni stol robota sa negativom za kade Form.

5. ROBOTSKO BRUŠENJE

5.1. Alat Mirka brusilica

U tvornici Aquaestil, kao glavni prigon za brušenje, koristi se alat proizvođača Mirka. Mirka je Finska tvrtka koja je vodeća u svijetu kod tehnologija površinske obrade i nudi širok spektar inovativnih rješenja. Mirka AIROS je prvi glavni prigon za brušenje konstruiran za korištenje u automatiziranoj robotskoj proizvodnji kod finog brušenja. Glavno gibanje je ekscentrična rotacija. Može se ugraditi na većinu robotskih ruku na tržištu, te je lagan i kompaktan. Model koji Aquaestil koristi je Mirka airos 650CV sa diskom promjera 150mm, ekscentrom od 5 mm te brzinom 4000 – 10000 rpm. Slika 34. prikazuje brusilicu. [22]



Slika 34. Brusilica Mirka airos 650CV [22].

Mirka® AIROS je automatska, integrirana, nasumična orbitalna brusilica za industrijske robote, u bilo kojoj industriji s potrebom za automatizacijom zadataka završne obrade površine. Konstruirana je za intenzivno brušenje s velikim opterećenjem, gdje su preciznost i minimalno održavanje kritični. Mirka® AIROS je električna i pametna brusilica, ugrađena u čvrsto ali lagano aluminijsko kućište, s pribudnicom kompatibilnom s ISO 9409-1 za mehaničko spajanje robota. Može se prilagoditi svim mehaničkim spojnicama, nudeći maksimalnu fleksibilnost.

Dugotrajni motor bez četkica posebno je siguran za mokro brušenje i radi na konstantnom i podesivom broju okretaja u minuti. Ovaj model ima jastučić od 150 mm i treba ga spojiti na sustav za usisavanje prašine. U proizvodnji brušenja kada brusi se na suho.

5.2. Robot ABB IRB 4600

Robot na koji je povezana brusilica je ABB IRB 4600.

IRB 4600 je visokoproduktivan robot opće namjene optimiran za kratkotrajne cikluse, gdje kompaktni roboti mogu pomoći u stvaranju visokoproduktivnih radnih mjesta. IRB 4600 omogućuje kompaktnije proizvodne ćelije s povećanom proizvodnjom i višom kvalitetom – a to znači i poboljšanu produktivnost [23].

5.2.1. Prednosti robota IRB 4600

Kraće vrijeme ciklusa

IRB 4600 je najbrži robot za paletiranje na svijetu, sposoban značajno skratiti vrijeme ciklusa i povećati produktivnost. Uz doseg od 2,4 metra i nosivost od 110 kg, ovaj kompaktni robot s četiri osi može postići do 2.190 ciklusa na sat s opterećenjem od 60 kg, što je 15 posto brže od najbližeg konkurenta.

Ultra širok radni raspon

IRB 4600 se može pozicionirati na najpovoljniji način s obzirom na doseg, vrijeme ciklusa i pomoćnu opremu. Fleksibilna montaža s podnom ili obrnutom montažom vrlo je korisna kada se simulira najbolja pozicija za svoju primjenu.

Kompaktnost

Mala površina temelja, tanak radijus baze oko osi 1, velika pokretljivost osi 3, male donje i nadlaktice i kompaktno zapešće doprinose najkompaktnijem robotu u svojoj klasi. S IRB 4600 može se stvoriti proizvodna ćelija sa smanjenim podnim prostorom, postavljanjem robota bliže strojevima koji se opslužuju, što također povećava učinak i produktivnost.

Najbolja dostupna zaštita

ABB ima najopsežniji program zaštite na tržištu. Foundry Plus uključuje IP 67, otpornu boju, prirubnicu za montažu zaštićenu od hrđe, zaštitu od rastaljenog metala na nepomičnim kabelima na stražnjoj strani robota i dodatne zaštitne ploče preko podnih kabljskih priključaka na stopalu [23].



Slika 35. Robot ABB IRB 4600 [23].

Osim sustava odvođenja prašine na koji mora biti spojena brusilica, zbog konstantne potrebe ispuhivanja ostataka prašine koju odsis ne može usisati, tvornica Aquaestil je na robot ugradila dodatne puhalice koje periodički ispuhuju prašinu sa površine kade, a odsis je usisava. Slika 36. prikazuje četiri puhalice koje se nalaze na robotskoj ruci, a napravljene su od crijeva za emulziju zbog lakše prilagodbe oko same brusilice. Ideja o ispuhivanju i njena izvedba bila su izvorno moja zamisao, koja je pretvorena u gotov proizvod.

5.3. FCU – force compensation unit

Robot ABB i brusilica Mirka povezani su kompenzatorom sile. Na tržištu je moguće pronaći jedino pneumatske kompenzatore sile, koji su međutim izuzetno skupi, i u nabavi, ali i u redovitom održavanju. Stoga je tvornica Aquaestil u suradnji sa Fakultetom strojarstva i brodogradnje iz Zagreba ugradila kompenzator sile sa električnim servomotorom.

Kompenzator sile je izuzetno bitan, jer svaka proizvedena kada odstupa od idealnog modela za nekoliko milimetara. Razlog tome može biti raznolik. Od vrste akrila, rovinga, spoja kade i obloge, do vremenskih uvjeta i reagiranja kade prilikom hlađenja i sušenja. FCU uređaj dopušta odstupanja od idealnog 3D modela +/- 25mm. Ovo je izrazito bitno u proizvodnji, jer na ovakav način možemo otkriti lošu kadu i odstupanje od idealnog modela. A kod ljudske greške i krivog odabira programa brušenja, uz pomoć senzora u FCU robot staje, te ne dolazi do loma dijelova robota, brusilice ili kupaonske kade.



Slika 36. Kompenzator sile.

5.4. CAD/CAM sustavi i programska simulacija

CAD/CAM je tehnologija koja omogućava automatski prijelaz od dizajna proizvoda do njegove proizvodnje. CAD/CAM označava integraciju dizajna (CAD) i proizvodnih aktivnosti (CAM) pomoću računalnih sustava [24].

CAD - Computer Aided Design (Računalom podržano konstruiranje) je korištenje računalnih programa kako bi se pomoglo u kreiranju, modifikaciji, analizi i optimizaciji dizajna.

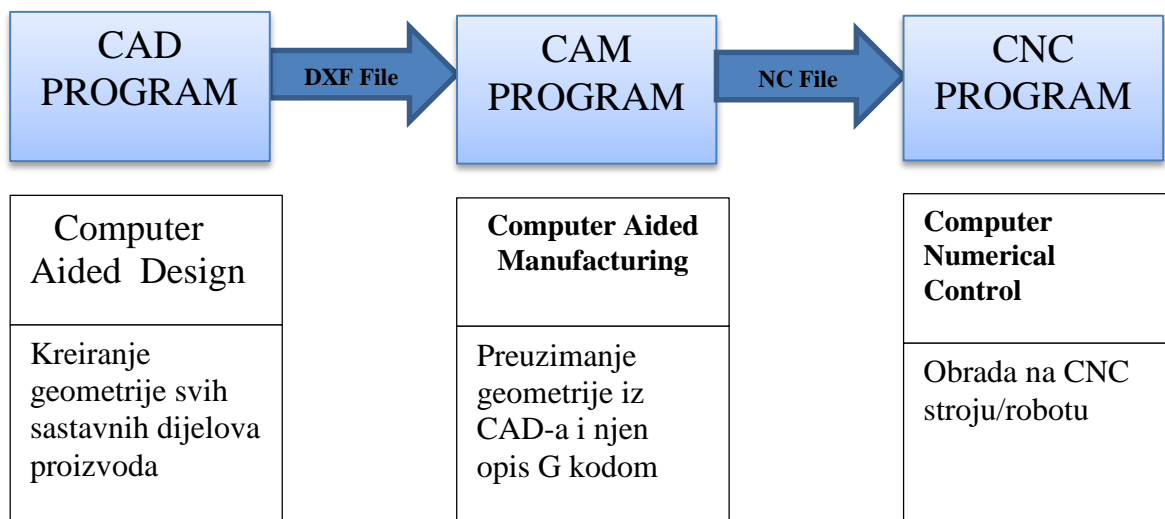
CAD programi upotrebljavaju se pri izradi ili poboljšanju konstrukcije proizvoda od koncipiranja do dokumentacije.

CAD programi su podrška procesu konstruiranja u kreiranju geometrijske prezentacije onoga što se konstruira, dimenzioniranju i tolerancijama, upravljanju izmjenama konstrukcije, arhiviranju i razmjeni informacija o dijelovima i sklopovima.

CAM - Computer Aided Manufacturing (Računalom podržana proizvodnja) je učinkovito korištenje računalne tehnologije za planiranje, upravljanje i kontrolu proizvodnih procesa.

Na temelju CAD modela vrši se generiranje G koda za obradu na strojevima upravljanim računalima. Danas su gotovo sve vrste obrada temeljene na CAM tehnologijama.

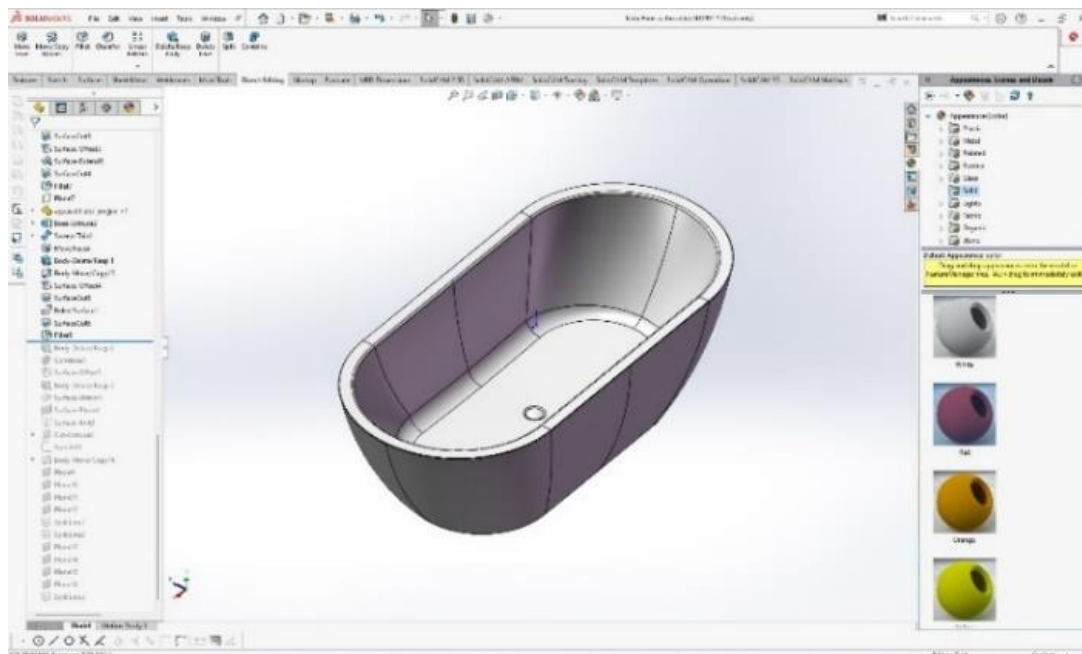
Za razliku od CAD-a, koji služi kao pomoć prilikom modeliranja i konstruiranja proizvoda, procesa i proizvodnih pogona, CAM služi kao programska podrška u proizvodnji, odnosno kontroli CNC strojeva koji se koriste pri obradi i proizvodnji obradaka. Tradicionalno, CAM je shvaćan kao programski alat za numeričko upravljanje (NC) u kojem se pomoću CAD sustava generiraju dvodimenzionalni ili trodimenzionalni modeli. Korištenjem podataka o geometriji modela, dobivenih iz modela i nacрта kreiranih u CAD sustavu, u CAM programu moguće je generirati putanju alata za različite postupke izrade.



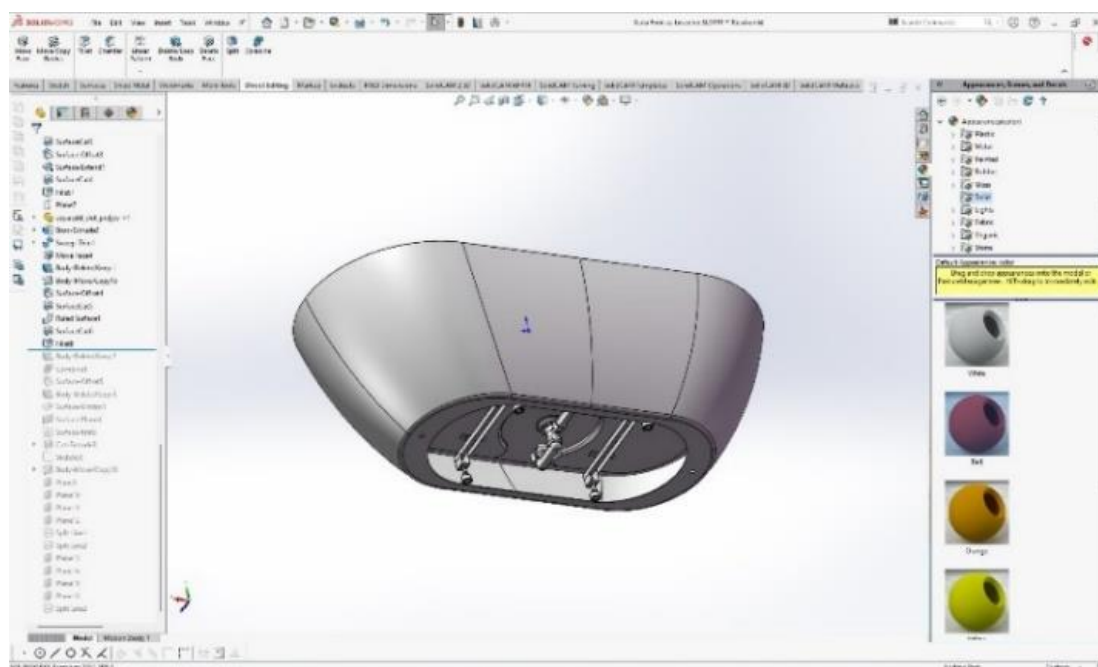
Slika 37. CAD/CAM sustav [24].

5.4.1. Priprema SolidWorks 3D modela kade

Za svaku kupaoonsku kadu tvornica Aquaestil ima 3D model kade u SolidWorksu. Slika 38. i 39. prikazuje kupaoonsku kadu naziva FORM iz 2 pogleda.

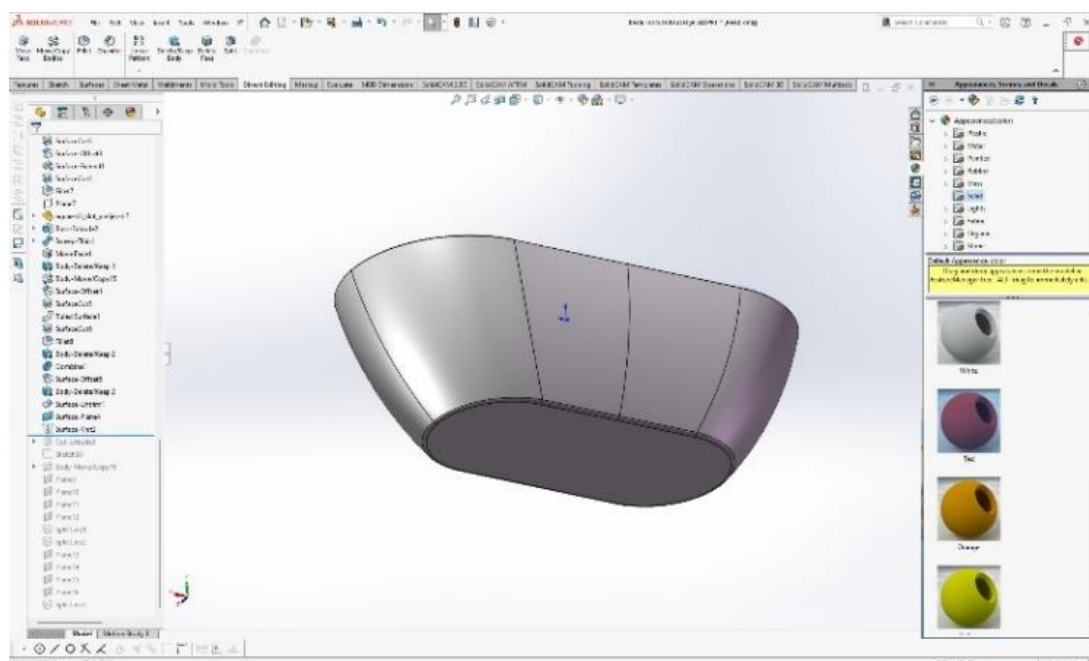


Slika 38. Kada Form pogled odozgo



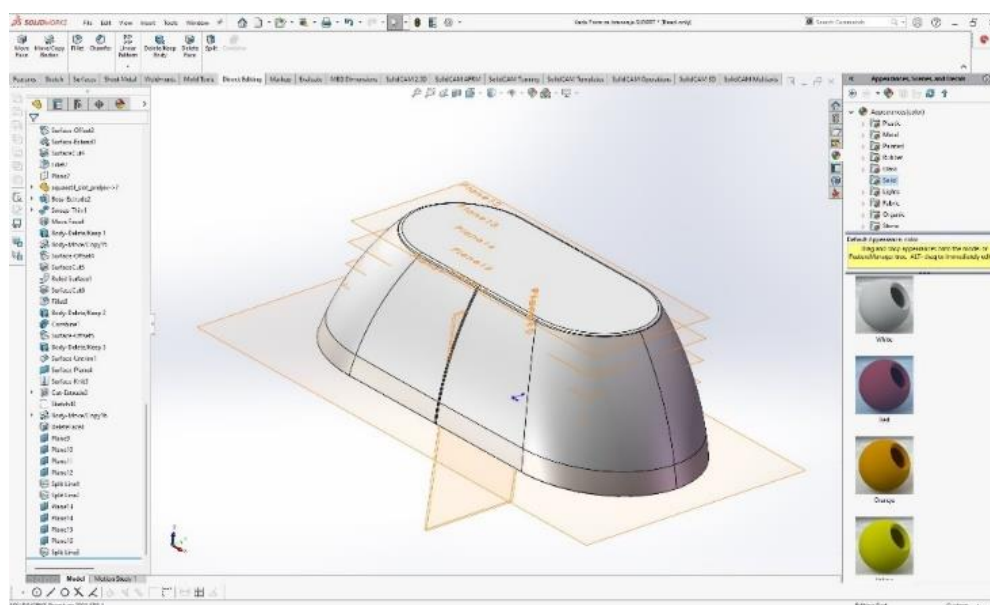
Slika 39. Kada Form pogled odozdo

Da bi mogli napraviti program za brušenje kade, kadu je prvenstveno potrebno pojednostavniti maksimalno koliko je moguće, a to podrazumijeva uklanjanje nepotrebnih dijelova kade koje za brušenje nisu potrebni. To su recimo noge, sifon izljeva, ukrute, te nakon toga zatvaramo dno kade zamišljenom površinom kako bi si pojednostavnili model.



Slika 40. Kada Form sa uklonjenim viškom objekata

Nakon što smo uklonili višak objekta radi pojednostavljenja kasnijeg programiranja u SprutCamu, ubacujemo u SolidWorks linije presjeka kade zbog toga što nije potrebno brusiti sve zone kade sa istim papirom. U većini slučajeva kade se bruse na način da najprije brusimo polovinu kade s jednom granulacijom. Potom se sa istim, sada već djelomično potrošenim brusnim papirom vraćamo po istoj polovici kade natrag. Nakon toga mijenjamo brusni papir, te sa novim brusnim papirom na jednaki način brusimo drugu polovicu kade. Na taj način osiguravamo da se obje strane kade ujednačeno bruse. Kada obrusimo cijelu kadu jednom granulacijom, prelazimo na finiju granulaciju brusnog papira. Slika 41. prikazuje linije presjeka kade Form. Svaka kada ima drugačije linije presjeka i drugačiji princip obrade.

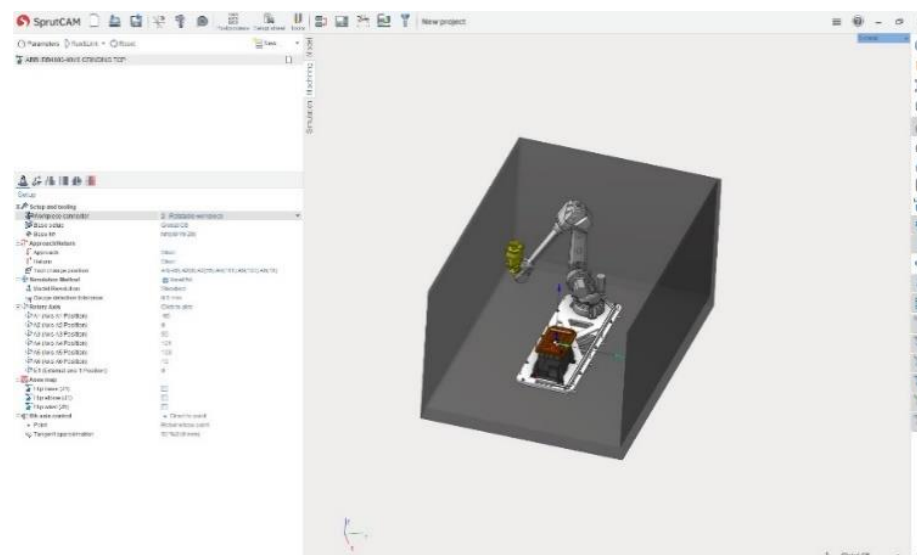


Slika 41. Linije presjeka kade Form

5.4.2. Ubacivanje SolidWorks model kade u SprutCam

Nakon što smo pripremili SolidWorks model kade, slijedi ubacivanje 3D modela u program u kojem slijedi programiranje. Tvornica Aquaestil koristi program SprutCam. Osim samog programa, potrebno je imati i važeću licencu za program. Aquaestil ima dvije licence koliko ima i programera. U program je ubačen model robota i granice ćelije u kojoj se odvija brušenje. Model robota i ćelije su uvijek isti, a za svaki model kade je potrebno ubaciti drugi 3D model kade, te napraviti program. Slika 42. prikazuje program SprutCam sa ubačenim modelom robota i ćelije.

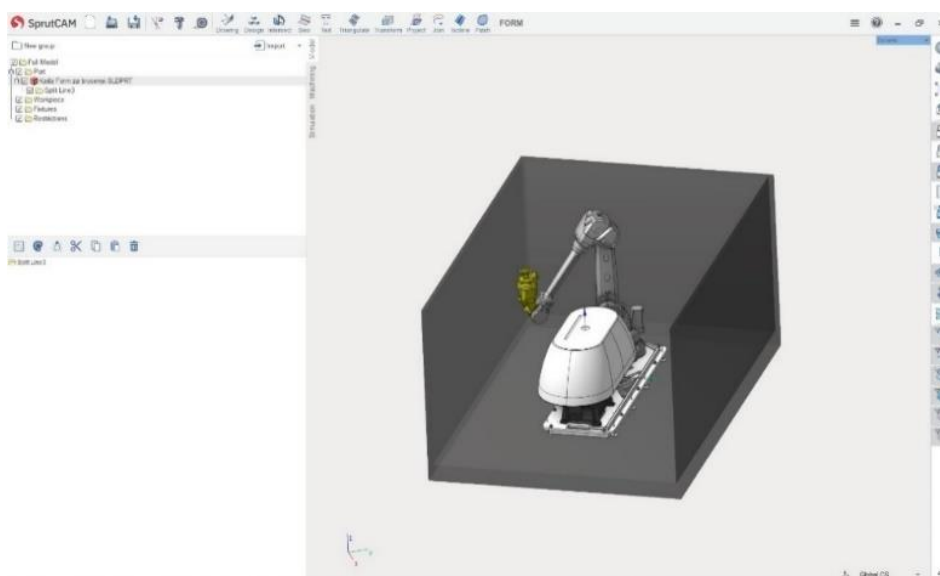
Slika 42. prikazuje program SprutCam sa ubačenim modelom robota i ćelije te u ovakav model ubacujemo 3D model kade iz SolidWorksa.



Slika 42. SprutCam prikaz robota i ćelije

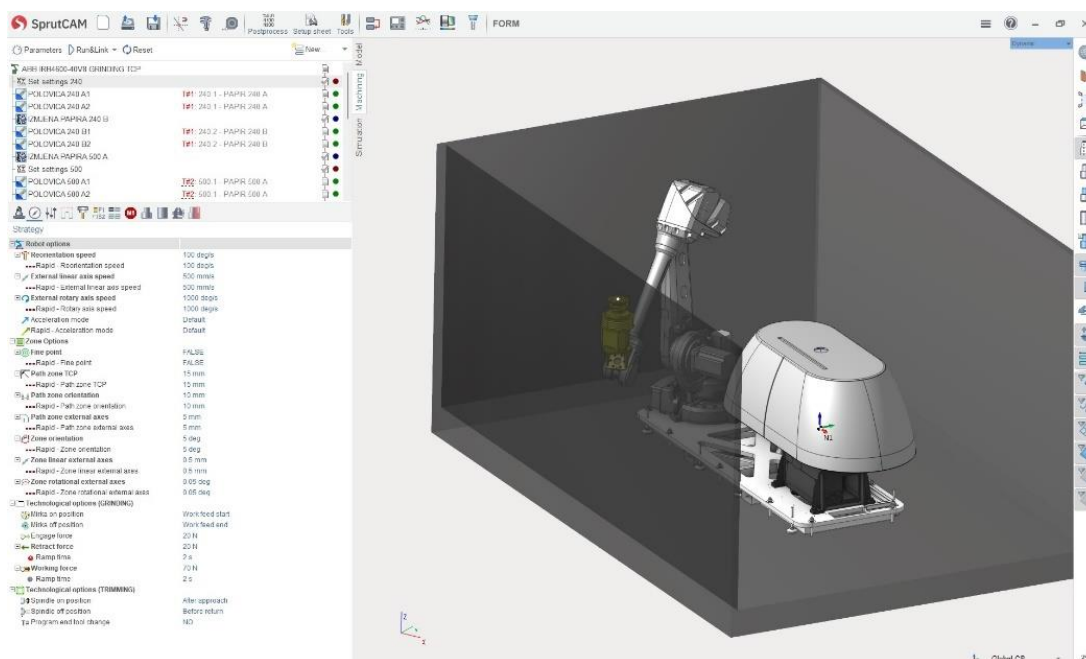
5.4.3. Programiranje u SprutCamu

Nakon što smo ubacili model kade, slijedi programiranje. Za svaki model kade rade se dva programa. Jedan program je do granulacije brusnog papira P500, jer neke kade se kupcu isporučuju u matiranom modelu, a kade koje se isporučuju u sjajnom stanju potrebno je brusiti do granulacije P1200. Nakon te granulacije slijedi drugi proces obrade - poliranje.



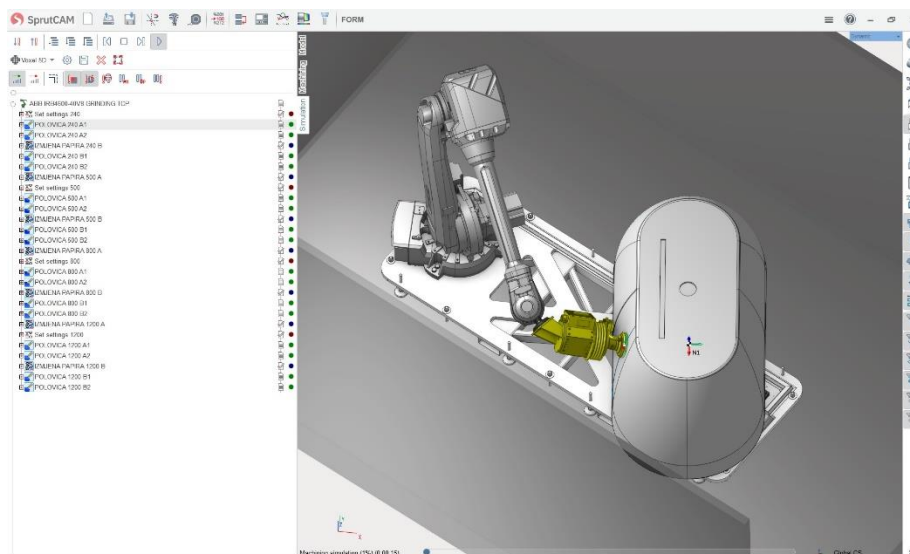
Slika 43. 3D model kade Form u SprutCamu

Ruska firma KROKK u suradnji sa Aquaestilom razvila je potprocesor za potrebe programiranja ABBovog robota za brušenje. Početci programiranja nisu bili jednostavni jer su postojale samo osnovne funkcije SprutCama koji je omogućavao samo funkcije poput odabira smjera kretanja brusilice, silu pritiska, posmak brusilice, nekoliko načina ulaska brusilice u zonu dodira sa kadom. Kada je napravljen prvi program za brušenje kade, javila se potreba za unapređenjem SprutCama. Firma KROKK je maksimalno prilagodila potprocesor potrebama brušenja kada. Prilagođenim potprocesorom omogućeno je: geometrijsko pozicioniranje kade u prostoru (pozicija kade definirana je stvarnim mjerenjem u prostoru), odabir pozicije paljenja brusilice, postavljanje rampe sile brusilice na brusnu površinu, brzina gibanja brusilice, nagib brusilice u odnosu na površinu kade, brzina vrtnje brusilice te mnoge druge funkcije. Rampa sile je jedna od zadnjih finalnih potreba unapređenja. Prilikom kontakta brusnog papira sa kadom, brusni papir je uvijek ostavljao riseve (ogrebotine) zbog velike sile kojom brusni papir dođe u kontakt sa akrilom. Kada se uvela rampa sile, ulazna sila je postavljena na 20N, te kroz 3 sekunde sila postigne svoj iznos od 70N, koliko je potrebno za brušenje akrilnih površina na samostojećim kupaonskim kadama.



Slika 44. SprutCam Settings

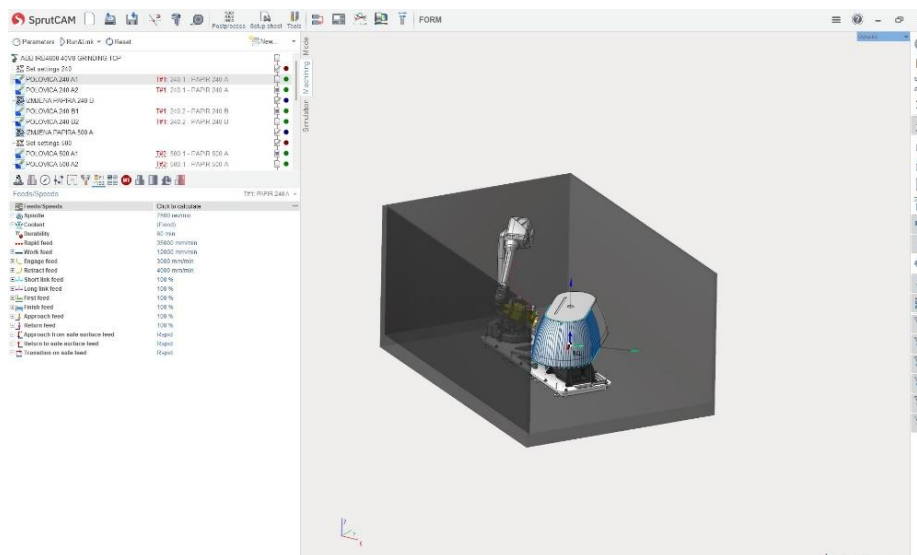
Programiranje slijedi u nekoliko faza. Najprije odabiremo koje površine brusimo s kojim brusnim papirom. Plohe malih radijusa zakrivljenosti na kadama izbjegavamo brusiti grubim brusnim papirom, jer tehnologijom termoformiranja akrilnu ljusku kade uvijek najviše oslabimo na malim radijusima, te akril ostane tanak. Stoga je potrebno izbjeći te površine. Isto tako kade koje se proizvode u hladnom stanju (ne prolaze proces termoformiraja), ne oštećuju akril, te nema potrebe za brušenjem tih dijelova.



Slika 45. Površine brušenja kade Form

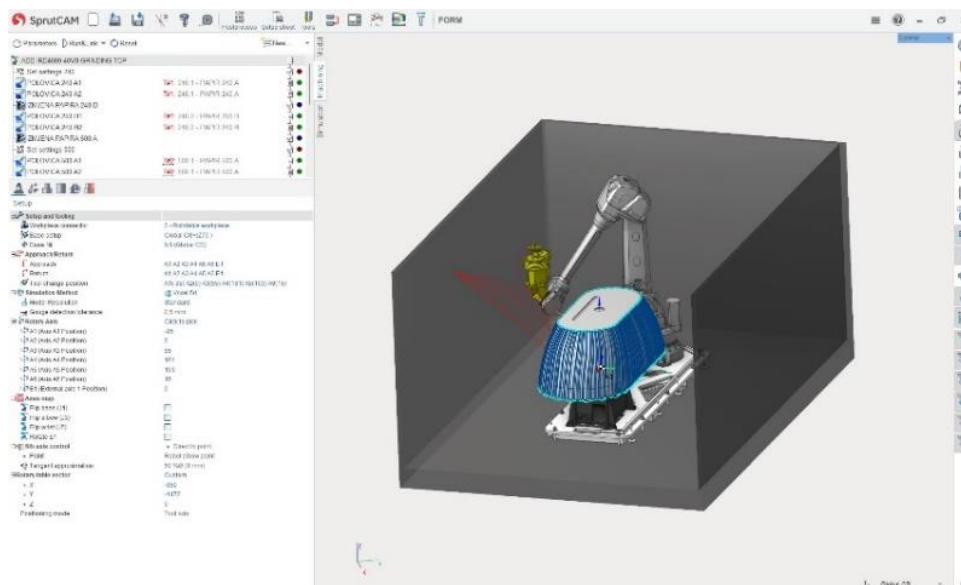
Nakon odabira površina, odabiremo način ulaza brusilice u kontakt sa kadom. U većini slučajeva kontakt se ostvaruje tangencijalno na površinu, uz minimalnu silu pritiska, te paljenjem brusilice u poziciji kontakta kade i brusilice. Jednako kako biramo način ulaza, tako odabiremo i način izlaza, ali njega smo standardizirali, jer veći izazov je ulazak brusilice nego izlaz. Nakon što se odaberu površine, odabere se način ulaza, izlaza, upisujemo parametre obrade. Potrebno je upisati brzinu gibanja alata, silu brušenja, posmak brušenja, nagib brusilice u odnosu na površinu kade. Slika 45. nam prikazuje kadu Form podijeljenu na brušenje sa 4 granulacije brusnog papira. Koristimo brusne papire granulacije P240, P500, P800, P1200, te od svakog po 2 komada. Brušenje izvodimo na način da prvo brusimo jednu polovinu kade najgrubljim papirom, u ovom slučaju papir P240, nakon toga stavimo novi papir P240 te brusimo drugu polovinu kade. Nakon toga prelazimo na papir P500 te tako redom do P1200. Nakon toga kada odlazi na kontrolu i minimalnu ručnu doradu, te je spremna za poliranje.

Slika 46. prikazuje parametre obrade kojima ćemo obrađivati kadu Form. Prosječna brzina brušenja je 14.000 mm/min, brzina ulaza 3.000 mm/min, izlaza 5.000 mm/min, preklap brušenja 30%, nagib brusilice u odnosu na površinu 3°.



Slika 46. Parametri obrade

Na slici 47. prikazana je kada i putanja alata prethodno programiranog modela kade. Možemo vidjeti putanje kojima će se brusilica gibati po kadi, te način izlaza u praznom hodu do mjesta nulte pozicije.



Slika 47. Putanja alata u SprutCamu

6. AUTOMATSKA IZMJENA ALATA

Automatskom izmjenom alata (AIA) postiže se:

- koncentracija operacija koje se mogu obaviti u jednom centriranju i stezanju obradka,
- skraćivanje pomoćnog vremena obrade,
- automatizirani rad alatnog stroja,
- fleksibilnost alatnog stroja,
- sigurnost postavljanja ispravnog alata.

Automatska izmjena alata (AIA) se odnosi na izmjenu pojedinačnih alata između spremišta i prihvata alata na alatnom stroju. Osnovne pretpostavke automatske izmjene alata:

- odgovarajući držači alata,
- prednamještanje alata,
- spremište alata,
- automatsko stezanje držača alata u GV,
- manipulator za izmjenu alata.

6.1. Automatska izmjena papira

Kod brušenja kada, glavni alat je brusilica i brusni papir. Brusni papir je alat koji se troši i potrebno ga je konstantno mijenjati. Radi unapređenja tvornice Aquaestil, postizanja brže izmjene papira, otklanjanja greške radnika i postavljanje krivog papira na brusilicu, uvela se automatska izmjena papira.



Slika 48. Automatska izmjena papira

Aquaestil koristi 4 spremnika papira u koje stane po 500 komada papira po granulaciji, što je dovoljno za tjedan dana rada robota. U spremniku se nalaze brusni papiri granulacije P240, P500, P800, P1200. Kada robot obrusi zadanu zonu, dolazi na izmjenu papira, skida papir, ispuhuje disk na koji dolazi novi papir, odlazi na kameru koja provjerava da li je brusni papir uspješno skinut, uzima papir, odlazi na kameru koja provjerava da li je brusni papir dobro postavljen, te ako je dobro postavljen odlazi natrag u rad i brusi. U slučaju da je postavljen papir krivo ili da je došlo do nekog problema, kamera javi da papir nije dobro postavljen, robot odlazi u „home position“ i oglašava se alarm, radnik dolazi i popravlja postavljanje brusnog papira. Slika 49. prikazuje položaj robota u poziciji gdje kamera provjerava stanje brusne glave, odnosno da li je papir postavljen ili nije.



Slika 49. Kamera na robotu

Slika 50. pokazuje razliku dobro postavljenog brusnog papira u odnosu na loše postavljeno papir. Slučaj lošeg postavljenog papira se dešava u prosjeku 1% loše, 99% dobro postavljeno.



Slika 50. Postavljenje brusnog papira

Skidanje starog, potrošenog, brusnog papira odrađuje se na način da robot dolazi u položaj ispod skidača papira, „nož“ koji skida papir dolazi u poziciju udaljenu od graničnika za debljinu trenutnog brusnog papira, robot ulazi pod nož i skida papir. Slika 51. prikazuje „nož“ za skidanje brusnog papira.



Slika 51. „Nož“ za skidanje brusnog papira

Uređaji za automatsku izmjeru papira su vrlo skupi uređaji. U tvornici Aquaestil, izmjenjivač papira je postavljen između dva robota, te jedan izmjenjivač koriste dva robota. Kada se desi da oba robota istovremeno krenu u izmjenu papira, tada dolazi do sukoba između njih. Uvijek je jedan od robota postavljen kao vodeći robot, te sekundarni robot čeka dok primarni obavi izmjenu papira, i tek tada on dolazi u zonu izmjene papira. Na izmjenu papira kao i na ostatak robota postavljeno je jako puno senzora i sigurnosnih zavjesa baš iz ovog razloga, jer roboti su „slijepi“ i ovakvu problematiku ne mogu drugačije riješiti. Slika 52. prikazuje dva robota i izmjenjivač papira.



Slika 52. Roboti za brušenje i izmjenjivač papira

7. PREDNOSTI/NEDOSTATCI ROBOTSKOG NASPRAM RUČNOG BRUŠENJA

U nastavku su navedene su neke prednosti i nedostaci robota u industriji [25-26]

Prednosti:

- a) Sigurnost - Industrijski roboti čine rad sigurnijim za ljude. Automatizacija uklanja radnike iz opasnog radnog okruženja kao što su velika toplina ili hladnoća, loša kvaliteta zraka, te otrovni ili opasni materijali. Industrijski roboti također pomažu u smanjenju rizika od ozljeda uzrokovanih ponavljajućim pokretima ili podizanjem teških tereta.
- b) Sposobnost - Industrijski roboti mogu učiniti mnoge stvari bolje nego ljudi, brži su i učinkovitiji od čovjeka u automatiziranim zadacima.
- c) Produktivnost - Za razliku od ljudi, roboti ne trebaju pauze za predah. Stroj koji se pravilno održava radi bez većih problema, što povećava produktivnost.
- d) Isplativost – Dugoročno gledano, roboti su isplativiji od radnika, što može smanjiti troškove proizvoda za kupce.
- e) Kvaliteta – Roboti pružaju dosljedan i konzistentan proizvod koji poboljšava kvalitetu proizvodnje

Nedostaci:

- a) Skupa instalacija - Roboti su dugoročno jeftiniji od ljudskih radnika, ali dolaze s visokim početnim troškovima.
- b) Neprilagodljivost - Dok se tehnologija industrijskih robota poboljšava, trenutno postoje mnoga ograničenja. Jedno od ovih ograničenja je nemogućnost robota da se prilagode ili da se nose s promjenama. Ovo je područje u kojem ljudi imaju stvarnu prednost u odnosu na strojeve.
- c) Popravci – Kada dođe do kvara robota, zahtijevaju se skupi popravci. Na žalost, trošenje se ne može izbjeći i zato je važno imati ljude koji se bave samo odražavanjem robota.

Tablica 2. Vremena brušenja kada

Vremena brušenja kada			
Br.	Vrsta kade	Ručno brušenje	Robotsko brušenje
1.	Kada Wall 1a37 SLOT	15 min	7 min
2.	Kada Wall Corner L 1a37 SLOT	15 min	7 min
3.	Kada Form 1a37 SLOT	1 h 15min	38 min
4.	Kada Cool 1a37 SLOT	1 h	33 min
5.	Kada Ideal Standard 180 1a28 SLOT	45 min	25 min

Tablica 3. Potrošnja brusnog papira

Potrošnja brusnog papira			
Br.	Vrsta kade	Ručno brušenje	Robotsko brušenje
1.	Kada Wall 1a37 SLOT	5 kom	3 kom
2.	Kada Wall Corner L 1a37 SLOT	5 kom	3 kom
3.	Kada Form 1a37 SLOT	12 kom	8 kom
4.	Kada Cool 1a37 SLOT	10 kom	8 kom
5.	Kada Ideal Standard 180 1a28 SLOT	8 kom	6 kom

Iz tablice 3. jasno možemo vidjeti da se uvođenjem robotskog brušenja potrošnja brusnog papira gotovo u pola smanjila. To se možda ne čini puno kada se radi o jednoj samostojećoj kupaonskoj kadi. Ali, tvornica Aquaestil proizvodi 1000 komada samostojećih kada tjedno. To je godišnje oko 50 000 kada. Uzmimo u obzir prosječnu cijenu brusnog papira od 2.5kn/kom + PDV. Godišnja potrošnja prije uvođenja robotskog brušenja je bila oko 500.000 komada brusnih papira svih granulacija što je oko 1.250.000,- kn + PDV. Nakon uvođenja robotskog brušenja, potrošnja brusnog papira se smanjila na oko 350.000 komada što je oko 875.000,- kn + PDV. To je smanjenje od 30% godišnje, što je jako puno. Ušteda na brusnom papiru je oko 375.000,- kn + PDV. Potrošnja papira je također kod ručnog brušenja jako varirala od radnika do radnika. Potrošnju brusnog papira nije imao isto radnik koji je radio nekoliko godina i radnik koji radi nekoliko dana. Jednako tako radnika je lakše naučiti manipulirati robotom nego učiti ga brusiti, jer brušenje akrila je vrlo specifično. Roboti za brušenje imaju bar kod skener koji skenira svaku kadu. Ovom tehnikom operater skenira bar kod, robot automatski poveže bar kod sa programom za brušenje, te učitava program. Svaka kada na poleđini ima naljepnicu koja sadrži bar kod i naziv kade. Na operateru je samo da pokrene ciklus brušenja. Slika 53. prikazuje skeniranje bar koda kade Wall Corner L.



Slika 53. Skeniranje bar koda kade Wall Corner L

Tablica 2. prikazuje vremena brušenja kada. Kade Wall, Wall Corner su kade koje su najčešće kade koje tvornica Aquaestil proizvodi. Prosječno vrijeme ručnog brušenja kade iznosi, ovisno o brusaču, od 12 do 20 minuta, a robotsko brušenje kade traje 7 minuta, što je standardizirano. Vrijeme robotskog brušenja je duplo kraće od vremena ručnog brušenja. Tvornica Aquaestil u svibnju 2021. godine povećala je proizvodnju samostojećih kupaonskih kada sa 550 komada kada tjedno na 1000 kada tjedno, na temelju kupnje 6 robota za brušenje kada. Naravno, zaposleno je i nekoliko ljudi na drugim pozicijama na kojima je zbog kompliciranog procesa proizvodnje nemoguće uvesti robotizaciju. Osim što se robotskim brušenjem ubrzao proces i smanjila potrošnja brusnog papira, omogućilo se da se olakša nabava brusnog papira koja je sada standardna, te se unaprijed može znati točna potrebna količina brusnog papira. Jedan robot u prosjeku brusi duplo više kada nego jedan radnik. Jedan operater pokreće dva robota istovremeno. To znači da je ušteda rada robotskim brušenjem četiri puta veća nego li ručnim brušenjem.

8. ZAKLJUČAK

Suvremeni fleksibilni proizvodni sustavi konstruirani su za prilagodljivu proizvodnju sa čestim i brzim izmjenama, dopunama i poboljšanjima. Uvođenjem robota u proizvodni sustav smanjuje se vrijeme protoka proizvoda kroz proizvodni proces; skraćuje se vrijeme izrade proizvoda tj. povećava se proizvodnost; oslobađa se ljude monotonog, teškog i prljavog posla te se smanjuje potrebni radni prostor. Ljudski faktor, koji igra veliku ulogu u broju zastoja, grešaka i nažalost nesreća u samom procesu proizvodnje, primjenom robota polagano se eliminira iz proizvodnih procesa. Roboti mogu raditi 24 sata dnevno, 365 dana u godini uz isti krajnji rezultat i minimalne troškove održavanja. Uvođenjem robotskog brušenja u proizvodnju Aquaestil proizvodnja kada se udvostručila, a potrošnja brusnog papira gotovo u pola smanjila.

PRILOZI

- I. CD-R disc
- II. Tehnička dokumentacija
- III. Brusni papiri

LITERATURA

- [1] Miho Klaić, Predavanja iz kolegija Obrada odvajanjem čestica 2018./2019.
- [2] <https://mreza.bug.hr/uloga-robotu-u-industriji-4-0/> , 15.04.2022.
- [3] <https://www.robots.com/articles/industrial-robot-history> , 15.04.2022.
- [4] <https://www.wevolver.com/article/a-history-of-industrial-robots> , 15.04.2022.
- [5] <http://worldkings.org/news/world-creators-federation/top-100-global-creator-p81-george-devol-creator-of-first-industrial-robot> , 15.04.2022.
- [6] <https://itif.org/publications/2019/10/15/robotics-and-future-production-and-work> ,
- [7] <https://en.wikipedia.org/wiki/Robotics> , 15.04.2022.
- [8] <http://global.chinadaily.com.cn/a/201709/25/WS5a0bd966a31061a738404811.html> ,
15.04.2022.
- [9] https://en.wikipedia.org/wiki/Industrial_robot , 15.04.2022.
- [10] <https://www.indiamart.com/proddetail/cartesian-robots-4428893773.html> , 15.04.2022.
- [11] <https://weldguru.com/OLDSITE/RoboticWelding.html> , 15.04.2022.
- [12] https://www.researchgate.net/figure/Schematic-diagram-of-the-SCARA-robotic-arm_fig1_255567251 , 15.04.2022.
- [13] <https://www.engineering.com> , 15.04.2022.
- [14] <https://www.processsolutions.com/what-are-the-different-types-of-industrial-robots-and-their-applications/> , 15.04.2022.
- [15] <http://www.allonrobots.com/cylindrical-robot.html> , 19.04.2022.
- [16] <https://www.wittenstein.de/en-en/delta-robot/> , 19.04.2022.
- [17] <https://www.fanuc.eu/sc/en/robots/robot-filter-page/m2-series> , 19.04.2022.
- [18] <https://robot.cfp.co.ir/en/robots/spherical> , 19.04.2022.
- [19] <https://www.industrial-electronics.com> , 19.04.2022.
- [20] Brušenje, dr.sc. S. Škorić, predavanje PDF
- [21] Postupci završne obrade, Prof.dr.sc. D.Ciglar, predavanje PDF
- [22] <https://www.mirka.com/sv/Mirka-AIROS-650CV-150mm-MIA6502012/> , 19.04.2022.
- [23] <https://new.abb.com/products/robotics/industrial-robots/irb-4600> , 19.04.2022.
- [24] <https://www.stsfv.eu/> , 19.04.2022.
- [25] <http://www.indramat-us.com/industrial-robots-prosand-cons/> , 19.04.2022.
- [26] <https://robotics.sciencemag.org/content/3/14/eaar7650.full> , 27.04.2022.