

PRIMJENA KOMPOZITNIH MATERIJALA U IZRADI KRILA ZA HYDROFOIL

Uremović, Domagoj

Undergraduate thesis / Završni rad

2022

Degree Grantor / Ustanova koja je dodijelila akademski / stručni stupanj: **Karlovac University of Applied Sciences / Veleučilište u Karlovcu**

Permanent link / Trajna poveznica: <https://um.nsk.hr/um:nbn:hr:128:604520>

Rights / Prava: [In copyright](#) / [Zaštićeno autorskim pravom.](#)

Download date / Datum preuzimanja: **2024-09-05**



VELEUČILIŠTE U KARLOVCU
Karlovac University of Applied Sciences

Repository / Repozitorij:

[Repository of Karlovac University of Applied Sciences - Institutional Repository](#)



zir.nsk.hr



DIGITALNI AKADEMSKI ARHIVI I REPOZITORIJI

VELEUČILIŠTE U KARLOVCU
STROJARSKI ODJEL
PREDDIPLOMSKI STRUČNI STUDIJ STROJARSTVA

DOMAGOJ UREMOVIĆ

**PRIMJENA KOMPOZITNIH MATERIJALA U
IZRADI KRILA ZA HYDROFOIL**

ZAVRŠNI RAD

KARLOVAC, 2022.

VELEUČILIŠTE U KARLOVCU
STROJARSKI ODJEL
PREDDIPLOMSKI STRUČNI STUDIJ STROJARSTVA

DOMAGOJ UREMOVIĆ

**PRIMJENA KOMPOZITNIH MATERIJALA U
IZRADI KRILA ZA HYDROFOIL**

ZAVRŠNI RAD

Mentor: dr.sc. Tihana Kostadin

KARLOVAC, 2022.



ZADATAK ZAVRŠNOG / DIPLOMSKOG RADA

* Ime i prezime	DOMAGOJ UREMOVIĆ		
OIB / JMBG			
Adresa			
Tel. / Mob./e-mail			
Matični broj studenta	0110617023		
JMBAG	0248067901		
Studij (staviti znak X ispred odgovarajućeg studija)	X preddiplomski		specijalistički diplomski
Naziv studija	STROJARSTVO		
Godina upisa	2017.		
Datum podnošenja molbe	24.05.2022.		
Vlastoručni potpis studenta/studentice			

* Naslov teme na hrvatskom: PRIMJENA KOMPOZITNIH MATERIJALA U IZRADI KRILA ZA HYDROFOIL	
* Naslov teme na engleskom: APPLICATION OF COMPOSITE MATERIALS IN THE HYDROFOIL WINGS PRODUCTION	
<p>Opis zadatka: Nakon uvodnog dijela rada, potrebno je u općem (teorijskom) dijelu opisati kompozitne materijale, kao i aditivne tehnologije, s obzirom da će se ovi materijali i tehnologije koristiti u praktičnom dijelu. U praktičnom dijelu rada potrebno je obraditi: konstrukciju hydrofoila i postupak izrade sa svim fazama (koracima), što treba biti ilustrirano slikama. Na kraju napraviti analizu i zaključak. Rad urediti prema Uputama za pisanje završnog rada na Strojarskom odjelu, koje su objavljene na vuka Internet stranicama.</p>	
Mentor:	Predsjednik Ispitnog povjerenstva:

IZJAVA

Izjavljujem da sam rad izradio samostalno koristeći stečena znanja tijekom studija, navedenu literaturu, podatke sa interneta i uz pomoć profesorice Tihane Kostadin.

Karlovac, 2022

Domagoj Uremović

SAŽETAK

Tema završnog rada je primijena kompozitnih materijala u izradi krila za hydrofoil.

Hydrofoil je krilo koje je pričvršćeno za neko plovilo. Ono je uronjeno u vodu i pri određenoj brzini podiže trup iz vode, tako smanjuje otpor i povećava brzinu plovila jer samo krilo ostaje u vodi.

Rad opisuje kratku povijest, razvoj, princip rada i namijenu hydrofoila. Također su opisani materijali i tehnologije koji su korišteni u praktičnom dijelu rada. Rad uključuje ispis modela krila na 3D printeru i ojačanje ispisanog modela sa staklenim vlaknima i epoksi smolom.

Ključne riječi: hydrofoil, kompozit, pojačanje, PLA, 3D printer.

APPLICATION OF COMPOSITE MATERIALS IN THE HYDROFOIL WINGS PRODUCTION

SUMMARY

The topic of the final work is the application of composite materials in the manufacture of hydrofoil wings.

A hydrofoil is a wing that is attached to some kind of vessel. It is immersed in water and at a certain speed lifts the hull out of the water, thus reducing the resistance and increasing the speed of the vessel because only the wing remains in the water.

The topic of the final work describes a brief history, development, principle of operation and purpose of hydrofoils. It will be also described the materials and technology used in the practical part of the work. The work includes printing the stencil matrix on a 3D printer and matrix reinforcement with composite material.

Keywords: hydrofoil, composite, reinforcement, PLA, 3D printer.

SADRŽAJ

SAŽETAK	I
SUMMARY	II
POPIS SLIKA	V
POPIS TABLICA	VII
POPIS OZNAKA	VIII
1. UVOD	1
1.1. Povijest hidrofoila	1
1.2. Princip rada	4
1.3. Namjena	6
1.4. Materijali	7
2. KOMPOZITNI MATERIJALI	8
2.1. Osnovni pojmovi	8
2.2. Podjela	9
2.2.1. Kompoziti s česticama	10
2.2.2. Vlasknima ojačan kompozit	12
2.2.3. Slojeviti kompoziti	13
2.2.4. Sendvič konstrukcije	14
2.3. Materijal matrice	15
2.3.1. Kompoziti s metalnom matricom	15
2.3.2. Kompoziti s polimernom matricom	15
2.3.3. Kompoziti s keramičkom matricom	16
2.4. Materijali vlakna	16
2.4.1. Staklena vlakna	16
2.4.2. Ugljična vlakna	18
2.4.3. Aramidna vlakna	19
2.4.4. Keramička vlakna	20
3. 3D ISPIS (ADITIVNE TEHNOLOGIJE)	21
3.1. Povijest aditivne tehnologije	21
3.2. Uvodno o 3D ispisu	23
3.3. Vrste 3D pisača	24
3.3.1. SLA postupak ili stereolitografija	24

3.3.2.	SLS postupak	27
3.3.3.	FDM postupak	29
4.	PRAKTIČNI DIO	33
4.1.	Konstrukcija hydrofoila	33
4.2.	Postupak izrade	36
4.2.1.	Konstruiranje krila	36
4.2.2.	3D ispis krila	37
5.	ANALIZA PRAKTIČNOG DIJELA	47
6.	ZAKLJUČAK	48
	LITERATURA	49
	PRILOZI	52

POPIS SLIKA

Slika 1-Prvi hydrofoil brod [3].....	1
Slika 2-HD-4 [3]	2
Slika 3-Monitor [3].....	3
Slika 4-Moderna hydrofoil jedrilica [3]	3
Slika 5-Princip rada krila [4]	4
Slika 6-Napadni kut [4]	5
Slika 7-Hydrofoil gliseri [18], [17]	6
Slika 8-Hydrofoil inovacije [16], [19].....	6
Slika 9-Hydrofoil vojna i komercijalna primjena [20], [21]	6
Slika 10-Drveni model [22].....	7
Slika 11-Hydrofoil od ugljičnih vlakana [23]	7
Slika 12- a) Kompoziti s česticama, b) Kompoziti ojačani vlaknima, c) Slojeviti kompoziti, d) Sendvič konstrukcije [24]	9
Slika 13-Rezni alati kod kojih su presvučene oštrice s tvrdim česticama (npr. wolframov karbid) [25].....	11
Slika 14-Brusni alati [26].....	11
Slika 15-Vlakna za ojačanje [27].....	12
Slika 16-Prikaz slaganja slojevitih kompozita [28]	13
Slika 17-Primjer proizvoda napravljenog slojevitim slaganjem kompozita [29]	13
Slika 18-Karton sa konstrukcijom pčelinjih saća [30]	14
Slika 19-Sendvič panel [31]	14
Slika 20-Platno od staklenih vlakna [32]	17
Slika 21-Kanu napravljen od staklenih vlakna [33]	17
Slika 22-Ugljična vlakna [34].....	18
Slika 23-Proizvod napravljen od ugljičnih vlakna [35]	18
Slika 24-Aramidna vlakna [36]	19
Slika 25-Pancirka od aramidnih vlakna (kevlara) [37].....	19
Slika 26-Keramička vlakna [38]	20
Slika 27-Rep Rap [15]	22
Slika 28-Prva isprintana proteza noge i žila [14].....	22
Slika 29-Aditivna tehnologija [39].....	23
Slika 30-Konvencijalna tehnologija [40]	23
Slika 31-SLA postupak (stereolitografija) [15].....	24
Slika 32-Bottom up (lijevo) i top down (desno) [10]	25
Slika 33-SLA postupak [15]	27
Slika 34-FDM postupak [15]	30
Slika 35-Nosač [41]	33
Slika 36-Spojnica [42].....	34
Slika 37-Prednje krilo [43].....	34
Slika 38-Zadnje krilo [44]	34
Slika 39-Hydrofoil na daski za surfanje [45].....	35
Slika 40-Prednje krilo u 3D programu	36

Slika 41-Zadnje krilo u 3D programu	36
Slika 42-Dio krila koji će se printati na 3D printeru	37
Slika 43-Dio krila pripremljen za 3D printanje	38
Slika 44-Ispis na 3D pisaču	38
Slika 45-Ispisano prednje krilo (pogled odozgo)	39
Slika 46-Ispisano prednje krilo (pogled sprijeda)	39
Slika 47-Ispisano zadnje krilo (pogled odozgo)	40
Slika 48-Ispisano zadnje krilo (pogled sprijeda).....	40
Slika 49-Popunjavanje praznina epoksi smolom	40
Slika 50-Brušenje viška	41
Slika 51-Slojevito pojačanje prednjeg krila	42
Slika 52-Slojevito pojačanje zadnjeg krila.....	42
Slika 53-Zarobljeni zrak	42
Slika 54-Krilo prekriveno "špric kitom"	43
Slika 55-Krila spremna za lakiranje	44
Slika 56-Krila prije lakiranja (ljevo), krila nakon lakiranja (desno)	45
Slika 57-Složen i montiran hydrofoil na wakeboard	45
Slika 58-Prikaz hydrofoila u 3D programu	46

POPIS TABLICA

Tablica 1-Vrste smola za SLA postupak [9].....	26
Tablica 2-Svojstva Najlon materijala [9].....	29
Tablica 3-FDM materijali [9].....	31

POPIS OZNAKA

ρ_c	$[\frac{kg}{m^3}]$	Gustoća kompozita
V_i		Volumni udio konstituenata
ρ_c	$[\frac{kg}{m^3}]$	Gustoća konstituenata
σ_M	$[MPa]$	Vlačna čvrstoća
E	$[MPa]$	Modul elastičnosti (vlačni modul)
t	$[^{\circ}C]$	Temperatura
φ	$[^{\circ}]$	Kut

1. UVOD

1.1. Povijest hydrofoila

Hydrofoil je posljednjih godina sve popularniji u vodenim sportovima, kao što su: surfanje, jedrenje, veslanje i mnogi drugi. Iako se to čini kao nešto novo, hydrofoil ima daleku povijest.

Rani razvoj hydrofoila počeo je još prije 100 godina kada je Talijan Enricio Forlanini 1906. godine postigao brzinu od 36.9 čvora (73.3 km/h) sa čamcem na zračni pogon od 60KS.



Slika 1-Prvi hydrofoil brod [3]

Njegovo postignuće je primijetilo nekoliko inženjera, među kojima su bili braća Wright i Alexander Graham Bell, od kojih su obojica eksperimentirali sa poprečnim presjekom profila krila na letjelicama.

U roku od nekoliko godina brzine su porasle do 50 čvorova (92.6 km/h) za motorne brodove. 1938 godine prva jedrilica je izašla iz vode na hydrofoil pri brzini od 5 čvorova (9,26 km/h) s Amerikancima Gilruthom i Carlom.

Važni događaji za napredak hydrofoila:

1869. – prvi patent za hydrofoil bio je za čamac na vesla, napravio ga je francuz Emmanuel Denis Fargot.

1906. – prvi hydrofoil brod kojeg je konstruirao i napravio Enrico Forlanini. Imao je konstrukciju tipa ljestva s više krila naslaganih jedno iznad drugog sa određenim razmakom. Postizao je brzinu od 36.9 čvorova (73.3 km/h).

1918. – Alexander Graham Bell i Casey Baldwin napravili su brod HD-4, težak 5 tona pokretan s dva avionska motora od po 300HP, koji je dostizao brzinu od 61.58 čvorova (114,05 km/h).



Slika 2-HD-4 [3]

1938. – prvu poznatiju hydrofoil jedrilica proizveli su amerikanci R. Gilruth i Bill Carl.

1955. – hydrofoil jedrilica pod nazivom Monitor postiže brzinu od 25 čvorova (46.3 km/h). Konstruirao ju je Gordon Baker Manufacturing Company iz Evansvillea. Američka mornarica podijelila je dio troškova.



Slika 3-Monitor [3]

Brzine hydrofoil jedrilica su se s vremenom povećavale. Tako je 1990. godine Hobie Trifoiler, trimaran s dva glavna jedra postizao brzine do 30 čvorova (55,56km/h), što ga je trenutno činilo najbržom proizvedenom jedrilicom na svijetu. Do današnjih dana su se brzine hydrofoil jedrilica popele do 65 čvorova (120,38 km/h). [3]

Danas se hydrofoil koristi u gotovo svim vodenim sportovima: jedrenje, daskanje, surfanje, kiteboarding, sup, i sličnim.



Slika 4-Moderna hydrofoil jedrilica [3]

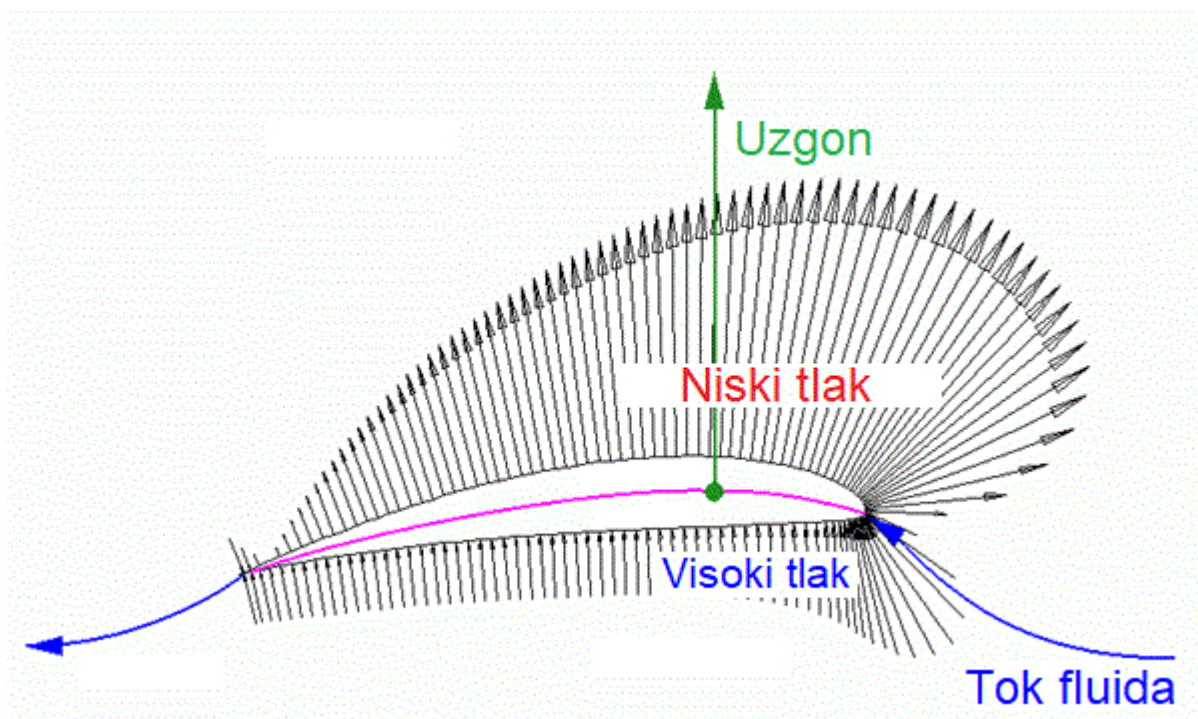
1.2. Princip rada

Glavni zadatak hydrofoila je podići trup plovila izvan vode.

Za vodu se koriste manja krila nego za zrak jer voda ima veću gustiću.

Pri malim brzinama su trup plovila i hydrofoil u vodi. Kako se brzina plovila povećava krila stvaraju uzgon. Pri određenoj brzini, uzgon kojeg stvaraju krila izjednačuje se sa ukupnom težinom plovila i tereta, te trup izlazi iz vode. Smanjuje se otpor i povećava se brzina. Kod klasičnih plovila imamo povećanje otpora s povećanjem brzine. Hydrofoil plovila pružaju učinkovitiji način korištenja. Smanjenje otpora pridonosi boljem korištenju snage potrebne za kretanje plovila.

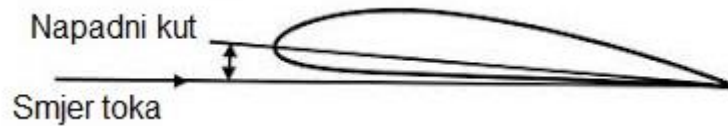
Presjek hydrofoil krila je profil koji stvara uzgon. S gornje strane je više zaobljen, a s donje manje. Fluid koji se kreće po gornjoj površini krila kreće se brže od fluida s donje strane. Posljedica tome je niži tlak s gornje strane, a viši tlak s donje strane, to daje pozitivan uzgon.



Slika 5-Princip rada krila [4]

Također na uzgon ima veliki utjecaj napadni kut. Uzgon je posljedica dinamike tekućine oko krila. Ima više načina optimiziranja uzgona. Jedan od njih je pozicija zapadnog kuta. Cilj je

optimizirati kut podizanja i otpora. Taj omjer ovisi o poprečnom presijeku krila. Uz mali napadni kut, podizanje se brzo povećava dok otpor raste malom brzinom. U jednom trenutku dok napadni kut dosegne određenu granicu, svoj maksimum dolazi do zastoja. Taj kut može iznositi 20°. Kod hydrofoila se koriste mali napadni kutevi.



Slika 6-Napadni kut [4]

Kod konstruiranja hydrofoila se mora obratiti pažnju na oblik nosača krila i njihovo pozicioniranje. Cilj je sa što manjom brzinom podići plovilo određene težine iz vode i zadržati ga u zraku.

Jedan od problema s kojim se plovila na hydro foil mogu susresti je visina valova veća od visine nosača krila. Također ako plovilo putuje brže od valova, krilo može izaći iz vode, što uzrokuje gubitak uzgona i negativnim kutom napada kada krilo zaroni u sljedeći val. [4]

1.3. Namjena

Hydrofoil je postao vrlo popularan. Koristi se u raznim vrstama pomorskih putovanja, u vojsci i vodenim sportovima. Velika prednost im je brzina, mirna plovidba. Ovo područje svakim danom sve više napreduje i razvija se. U budućnosti bi ovo mogao bit vrlo zastupljen oblik prijevoza vodenim putem. Na slikama u nastavku su prikazana različita plovila koja se koriste u razne svrhe, od sporta, rekreacije, prevoza putnika do vojske.



Slika 7-Hydrofoil gliseri [18], [17]



Slika 8-Hydrofoil inovacije [16], [19]



Slika 9-Hydrofoil vojna i komercijalna primjena [20], [21]

1.4. Materijali

Danas ima puno materijala različitih karakteristika. Krila za hydrofoil se obično rade od kompozitnih materijala. Mogu imati jezgru (model) po kojoj se oblikuje pojačanje od kompozitnog materijala, ili se mogu raditi iz kalupa. Jezgra može biti od različitih materijala, drvo, polimeri i sličnih materijala koji se daju oblikovati u željeni oblik . Krila se u današnje vrijeme rade od kompozitnih materijala, jer moraju biti lagana i čvrsta. Nosač krila se isto tako može raditi od različitih materijala, ali najčešće je od aluminija.



Slika 10-Drveni model [22]



Slika 11-Hydrofoil od ugljičnih vlakana [23]

2. KOMPOZITNI MATERIJALI

2.1. Osnovni pojmovi

Kompozitni materijali su materijali dobiveni umjetnim spajanjem dvaju ili više materijala različitih svojstva s ciljem dobivanja materijala takvih svojstva kakva ne posjeduje niti jedna komponenta sama za sebe. Osnovne komponente su: vlakna i matrica. Oni su međusobno povezani i složeni u više slojeva. Vlakna kompozitu daju čvrstoću, a matrica drži vlakna na mjestu i daje im formu. Kompoziti su umjetno proizvedeni višefazni materijali. [6]

Kompoziti mogu biti:

- Metalno-metalni,
- Metalno-keramički,
- Metalno-polimerni,
- Keramičko-polimerni,
- Keramičko-keramički,
- Polimerno-polimerni,
- Polimerno-metalni.

2.2. Podjela

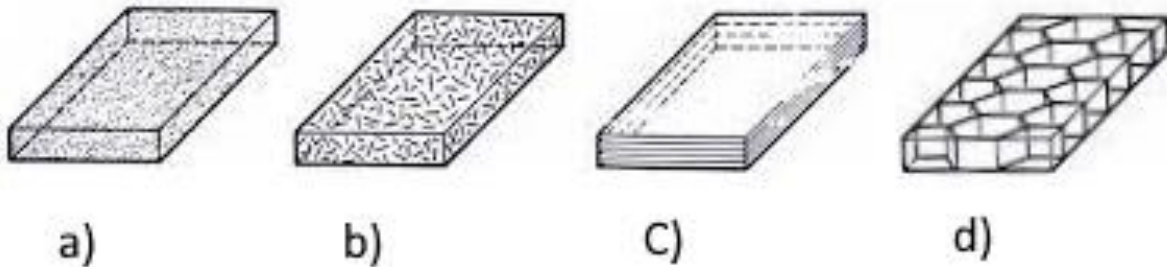
Matrica je osnova kod kompozitnih materijala.

Temeljna podjela kompozita (prema materijalu matrice):

- Metalni kompoziti,
- Keramički kompoziti,
- Polimerni kompoziti.

Podjela prema ojačanju:

- Kompoziti s česticama,
- Kompoziti ojačani vlaknima,
- Slojeviti kompoziti I sendvič konstrukcije.



Slika 12- a) Kompoziti s česticama, b) Kompoziti ojačani vlaknima, c) Slojeviti kompoziti, d) Sendvič konstrukcije [24]

2.2.1. Kompoziti s česticama

Ojačavalo je u obliku čestica (malih kuglica). One su obavijene matricom. Materijal čestica može bit od oksida, nitrida, karbida.

Čestice su obavijene mekanijom, duktilnijom matricom i jednoliko raspoređene. Takav kompozit je tvrd i krhak. [2]

Primijenjuje se za različite proizvode u različitim industrijskim granama, kao na primjer za brusne ploče, u zubarskoj industriji, u građevinarstvu kao beton, za različite alate i punila i slično.

Na svojstva kompozita utječe veličina čestica. Tako razlikujemo:

- Kompozite sa disperzijom – potrebna je mala količina disperzivnog materijala da dobimo željeni efekat. Čestice su manje od 0.1 μm .
- Kompoziti s velikim česticama – sadrže veće udjele većih čestica koje izravno ne djeluju na spriječavanje gibanja dislokacija. Čestice su veće od 0.1 μm .

Zakon miješanja – svojstva kompozita ovise o relativnom udijelu pojedinih konstituenata. Primjenom zakona miješanja moguće je izračunati gornju i donju granicu modula elastičnosti, gustoću, krajnju vlačnu čvrstoću, toplinsku i električnu vodljivost. Gustoća kompozita može izračunati prema sljedećem izrazu.

$$\rho_c = \sum V_i \cdot \rho_i \quad [2] \quad (1)$$



Slika 13-Rezni alati kod kojih su presvučene oštrice s tvrdim česticama (npr. wolframov karbid) [25]



Slika 14-Brusni alati [26]

2.2.2. Vlaknima ojačan kompozit

Kod kompozita ojačanih vlaknima dolazi do izrazitog poboljšanja žilavosti, čvrstoće, krutosti, specifične čvrstoće pri ugradnji krutih, krhkih i čvrstih vlakna u mekaniju, duktilniju matricu.

Opterećenje se preko matrice prenosi na vlakna, jer su vlakna ta koja nose veći dio opterećenja. Matrica može bit polimerna, keramička, ugljična ili metalna. Kompoziti ojačani vlaknima imaju veliku vlačnu čvrstoću u smjeru vlakna, koja je približna čvrstoći čelika. [7]

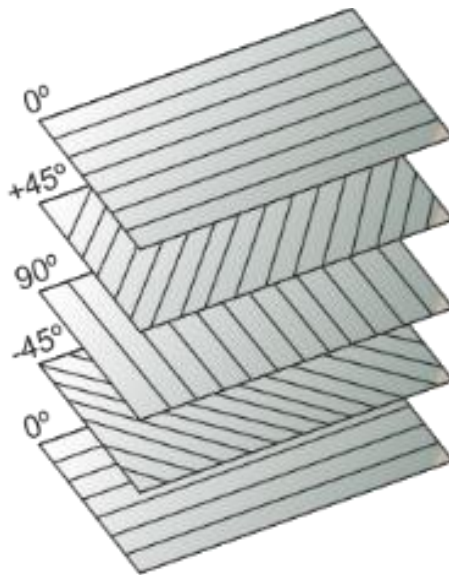


Slika 15-Vlakna za ojačanje [27]

2.2.3. Slojeviti kompoziti

Slažu se u slojevima. Slojevi su obično napravljeni od vlakna, a vlakna su ispletena u tkaninu. Vlakna su u svakom sloju okrenuta u drugu stranu. Time dobivamo veću čvrstoću u svim smjerovima.

Služi za kalupe, kućišta, šablone, pojačanja, gotove proizvode i slično.



Slika 16-Prikaz slaganja slojevitih kompozita [28]



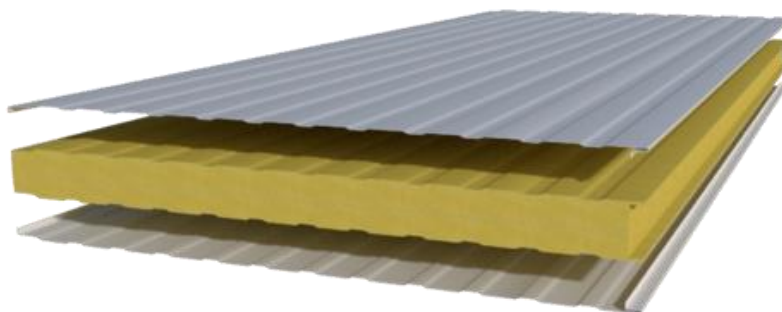
Slika 17-Primjer proizvoda napravljenog slojevitim slaganjem kompozita [29]

2.2.4. Sendvič konstrukcije

Čvrstoća sendvič konstrukcije ovisi o rasporedu slaganja komponenti. Konstrukcija se sastoji od laminata, koji je s vanjske strane i jezgre koja je često u obliku pčelinjih sača, koja daje krutost kod sile okomite na površinu.



Slika 18-Karton sa konstrukcijom pčelinjih sača [30]



Slika 19-Sendvić panel [31]

2.3. Materijal matrice

Zadaća matrice je da drži vlakna na okupu, osigura krutost i oblik, da na vlakna prenosi opterećenje i da štiti vlakna od atmosferskih uvjeta.

Materijal matrice može bit: metal, polimer ili keramika.

2.3.1. Kompoziti s metalnom matricom

Metalna matrica povećava čvrstoću kompozita. Najzastupljenije su matrice na bazi aluminija, titana, željeza, kobalta, bakra, srebra i berilija.

Ovisno o vrsti metala dobivamo kompozite s određenim svojstvima za određenu namjenu. Za zrakoplove se najčešće koriste kompoziti s matricom od titana jer je lagan i ima veliku čvrstoću, što se i zahtijeva kod zrakoplova.

Karakteristike:

- Dobra mehanička svojstva pri povišenim temperaturama,
- Velika specifična čvrstoća i krutost,
- Velika otpornost na trošenje,
- Mala toplinska rastezljivost,
- Dobra termička i električna vodljivost.

2.3.2. Kompoziti s polimernom matricom

Matrica je epoksi ili poliesterska smola. Kompozit se dobiva kemijskom reakcijom otvrdivača i smole. Nastaje čvrst polimer koji je netaljiv pri povišenoj temperaturi.

Karakteristike:

- Dobra korozivna otpornost,
- Velika čvrstoća u odnosu na masu,
- Dobra otpornost na UV zračenje.

2.3.3. Kompoziti s keramičkom matricom

Keramika općenito ima dobru otpornost na oksidaciju, visoke temperature i atmosferske uvjete. Takva svojstva imaju i kompoziti s keramičkom matricom. Nedostatak keramike je to što je krhka. Kod keramičkih kompozita se taj problem rješava tako da se čestice, vlakna ili viskeri jedne vrste keramike spajaju s drugom vrstom keramike. Time se povećava žilavost kompozita s keramičkom matricom.

Karakteristike:

- Velika otpornost na trošenje,
- Velika tvrdoća,
- Stabilnost pri visokim temperaturama,
- Otpornost na koroziju.

2.4. Materijali vlakna

Na osnovi promjera i karaktera, vlakna su svrstana u 3 skupine: viskeri, vlakna i žice

Materijal vlakna može bit: stakleno, ugljično, aramidno ili keramičko vlakno.

2.4.1. Staklena vlakna

Staklena vlakna su jedna od najčešće korištenih vlakna. Izrađuju se od kvarca ili silikata. Namjena im je za ojačanje plastomera ili duromera. Primjenjuju se na temperaturama do 200°. Imaju veliku primjenu u brodogradnji, avio gradnji i sličnim industrijskim granama.



Slika 20-Platno od staklenih vlakna [32]



Slika 21-Kanu napravljen od staklenih vlakna [33]

2.4.2. Ugljična vlakna

Ugljična vlakna se kao i staklena vlakna koriste u kombinaciji s polimernom matricom. Imaju visok vlačni modul i visoku čvrstoću pri povišenim temperaturama. Lakši su od staklenih vlakna, imaju veću krutost i čvrstoću. Ugljična vlakna nisu u cijelosti kristalna, nego se sastoje od grafitnih i nekristalnih područja. Postupak proizvodnje je relativno jeftin. Imaju veliku primjenu u automobilskoj industriji, avio industriji, brodogradnji i veliku primjenu za razne sportske rekvizite.



Slika 22-Ugljična vlakna [34]



Slika 23-Proizvod napravljen od ugljičnih vlakna [35]

2.4.3. Aramidna vlakna

Aramidna vlakna su poznata i pod nazivom kevlar. Imaju izuzetan omjer čvrstoća – gustoća koji je bolji od čelika. Aramidna vlakna su krut i žilav materijal. Imaju dobru otpornost na udar, puzanje i umor materijala. Imaju najbolja svojstva od svih vlakna.

Također imaju veliku primijenu u vojnoj industriji i sportu.



Slika 24-Aramidna vlakna [36]



Slika 25-Pancirka od aramidnih vlakna (kevlara) [37]

2.4.4. Keramička vlakna

Koriste se u kombinaciji s keramičkom matricom. Služe za poboljšanje svojstva keramike. Negoriva su.



Slika 26-Keramička vlakna [38]

3. 3D ISPIS (ADITIVNE TEHNOLOGIJE)

Aditivne tehnologije su novi način proizvodnje, koji je omogućen kroz tehnološki napredak (mikroprocesori, mikrokontroleri, tranzistori, CNC tehnologija). Pojavom aditivnih tehnologija dolazi do 4. industrijske revolucije.

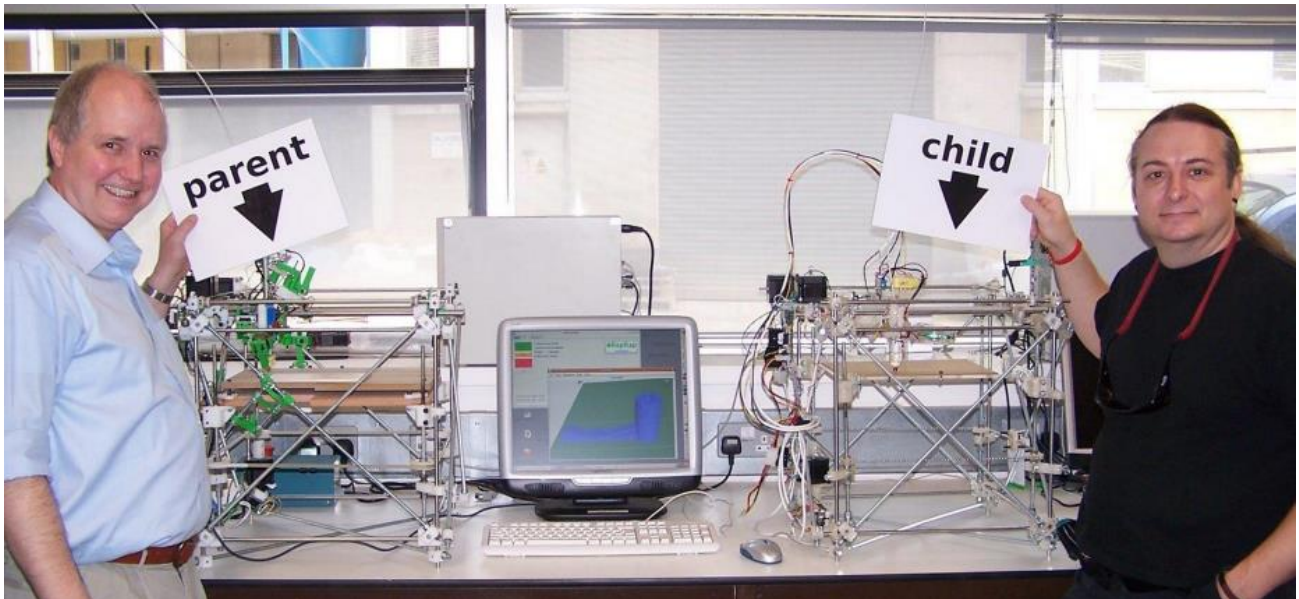
Aditivna proizvodnja ima mogućnost prilagoditi se suvremenim zahtjevima tržišta, a to su: povišena kvaliteta proizvoda, individualizacija proizvoda, fleksibilnost pri razvoju i proizvodnji. [14]

3.1. Povijest aditivne tehnologije

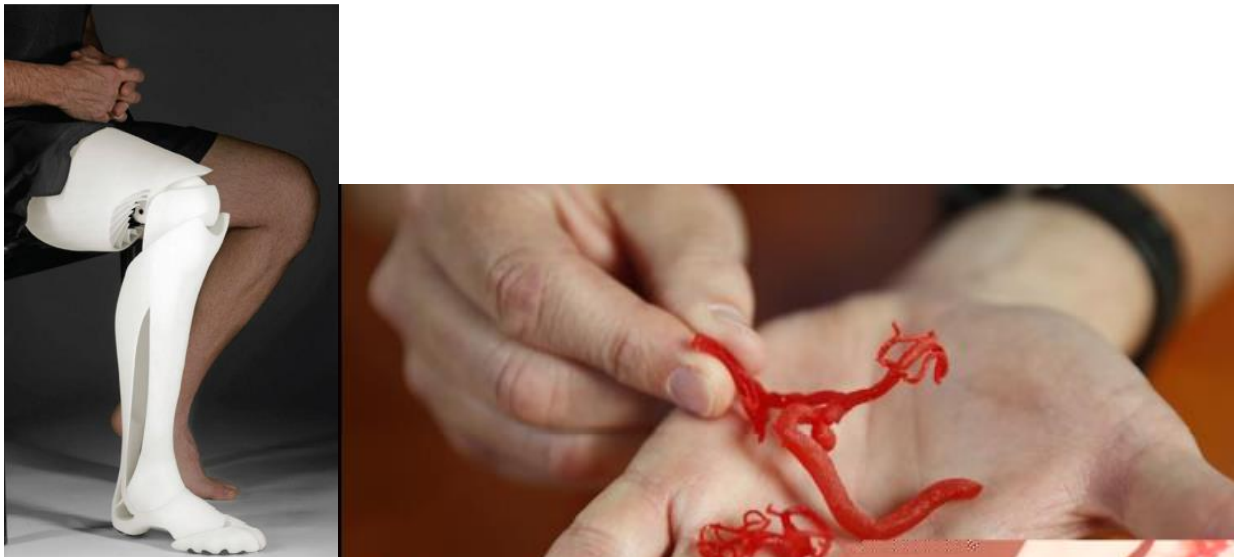
- 1970. g. – 2D printeri u svom usponu. Javlja se ideja za 3D printerom.
- 1980. g. – razvoj rapid-prototyping. Dr. Kodama podnosi zahtjev za patent SLA postupak, što mu nije uspjelo.
- 1986. g. – Charles Hull dobiva patent za SLA postupak. To je ujedno i prvi postupak aditivne proizvodnje.
- 1986. g. – Charles Hull osniva 3D systems. Najveća i naj utjecajnije tvrtka na području aditivnih tehnologija.
- 1989. g. – Tvrtka 3D systems kupuje patent SLS postupka proizvodnje Charla Deckarda.
- 1992. g. – Scott Crump patent za FDM. Danas naj rasprostranjeniji postupak.
- Do sredine 2000-ih 3D printere isključivo koriste velike tvrtke, koje imaju puno kapitala za male serije.
- 2005. g. – Događa se revolucija. RepRap pokret. Dr. Bowyer (U.K.) vodi projekt samoreplicirajućeg printera.
- 2008. g. – prva isprintana proteza noge.
- 2009. g. – prva isprintana žila.
- 2012. g. – Javnost je upoznata s 3D printerima. Ugrađena prva isprintana čeljust.
- 2014. g. – Isprintan prvi funkcionalni automobil.

Slika 27 prikazuje Rep Rap pokret, kojim je započeta revolucija, gdje jedan 3D printer napravi dijelove za drugi.

Slika 28 prikazuje isprintane biokompatibilne dijelove koji se koriste u zdravstvene svrhe.



Slika 27-Rep Rap [15]

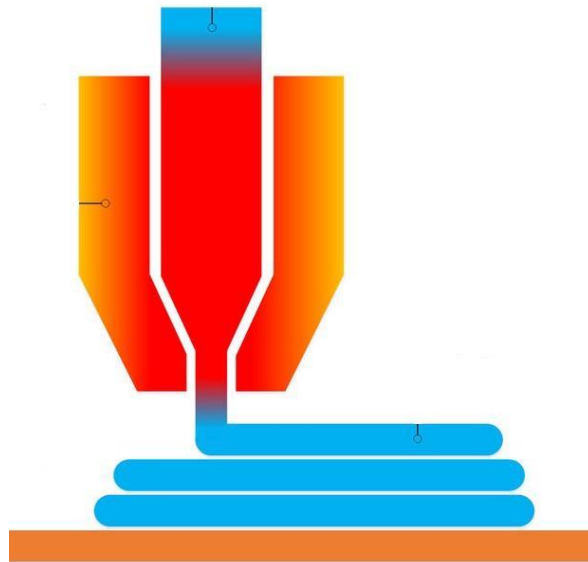


Slika 28-Prva isprintana proteza noge i žila [14]

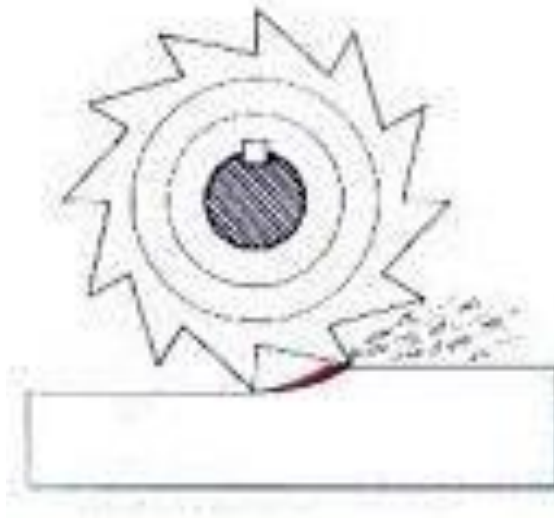
3.2. Uvodno o 3D ispisu

3D ispis omogućava brzo i ekonomičnu izradu prototipa i dijelova komplicirane geometrije.

Kod 3D printanja se model radi gradnjom (dodavanjem) materijala, sloj po sloj, dok se kod konvencionalne proizvodnje materijal oduzima odvajanjem čestica.



Slika 29-Aditivna tehnologija [39]



Slika 30-Konvencijalna tehnologija [40]

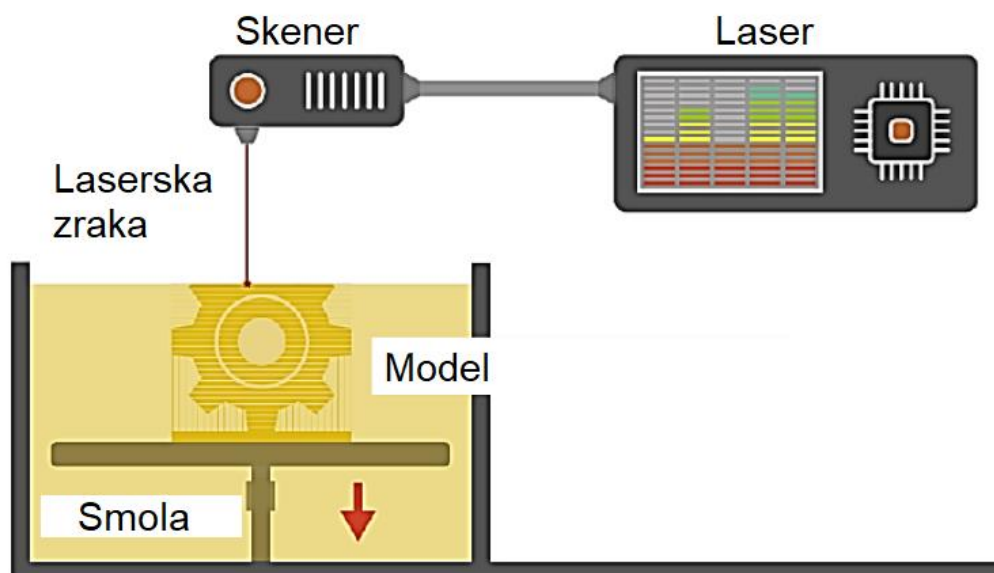
Postupkom 3D printanja se mogu proizvesti predmeti komplicirane geometrije, u relativno kratkom vremenu i bez potrebe za dodatnim koracima. Nije potreban plan procesa proizvodnje niti posebni alati. Nedostatak je to što trenutno možemo raditi samo sa određenim materijalima.

3.3. Vrste 3D pisača

3.3.1. SLA postupak ili stereolitografija

SLA je prvi postupak 3D ispisa, izumljen je 1980-ih. Ovim postupkom se izrađuju predmeti polimeriziranjem foto-osjetljivog polimernog materijala (smole). Kod SLA postupka se koristi izvor svjetlosti, npr. UV laser, koji polimerizira smolu i tako stvara predmet sloj po sloj.

Printanje započinje ubacivanjem modela u softver 3D printera. Postupak 3D printanja počinje pozicioniranjem platforme na koju se printa na odgovarajuću poziciju. Softver vidi model u slojevima, i tako ga i printa. Laserska zraka skrućuje smolu tamo gdje ju osvjetli, i tako točku po točku formira cijeli sloj modela. Zatim se platforma spusti za visinu sloja i postupak se ponavlja. I tako dok predmet nije gotov.



Slika 31-SLA postupak (stereolitografija) [15]

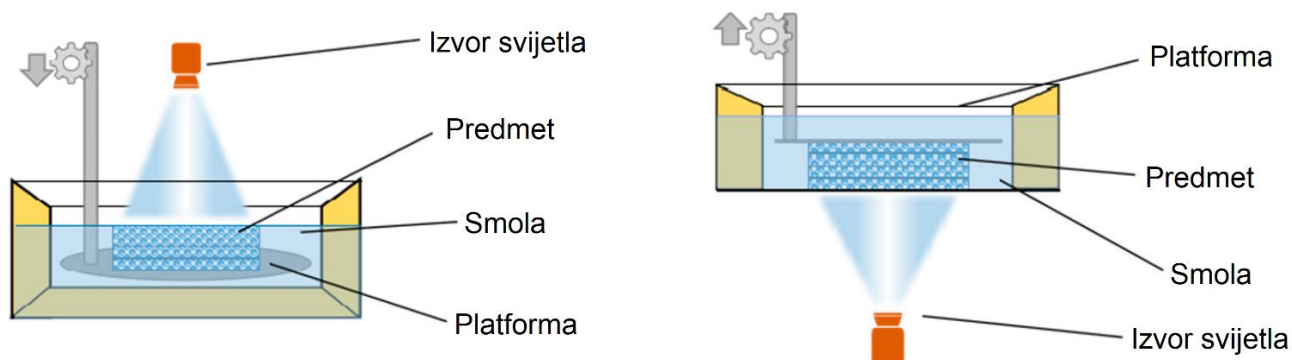
Kvaliteta površine predmeta ovisi o visini sloja i promijeru laserske zrake. Što je visina sloja manja, to će kvaliteta površine biti bolja, isto tako što je promijer zrake manji, to će kvaliteta površine biti bolja.

Ovaj postupak 3D ispisa se koristi za izradu vrlo detaljnih prototipa koji zahtjevaju uske tolerancije i glatke površine, kao što su kalupi, uzorci i funkcionalni dijelovi.

Dijelovi su izotropni, njihova je čvrstoća u svim smjerovima jednaka, jer se materijal povezuje između svakog sloja. [10]

Vrste SLA pisača:

- Bottom up,
- Top down.



Slika 32-Bottom up (ljevo) i top down (desno) [10]

Razlika je u tome što se kod bottom up printera model izdiže iz smole (prema gore). Platforma se zajedno sa modelom podiže u zrak. Kod top down printera platforma se spušta prema dolje i model je prilikom cijelog procesa printanja uronjen u smolu.

Kod SLS postupka se koriste različite vrste smola sa različitim svojstvima. Smola nudi ograničenu fleksibilnost i čvrstoću. U tablici su dane vrste smola, njihova svojstva i primjena.

Tablica 1-Vrste smola za SLA postupak [9]

Vrsta smole	Svojstva	Primijena
Standardna smola	-Dobra kvaliteta površine -Glatka, mat površina	-Konceptijski i prototip modeli
Prozirna smola	-Jedini optički proziran materijal za ispis -Može se dodatno polirati	-Dijelovi koji zahtijevaju optičku prozirnost
Brze smole	-Jedan od najbržih materijala za 3D ispis 4 puta brži od ispisa standardnom smolom, i 10 puta brži od FDM ispisa	-Početni prototipovi -Za brze printeve
Jake i izdržljive smole	-Snažan, robusan, funkcionalan material -Podnosi kompresiju, istezanje, savijanje i udarce bez loma	-Kućišta, spojnice -Prototipovi namijenjeni uporabi i testiranju
Krute smole	-Visoko punjeni, jak i krut materijal otporan na savijanje -Toplinski i kemijski otporan -Dimenzijski stabilan pri opterećenju	-Za učvršćenja, funkcionalne dijelove, kućišta, lopatice, ...
Toplinski postojane smole	-Otpornost na velike temperature, i postojanost dimenzija pri povišenim temperaturama	-Za dijelove koji su izloženi višoj temperaturi
Fleksibilne i elastične smole	-Savitljiv, podnosi savijanje i kompresiju -Ima svojstva slična gumi	-Koriste se za dijelove kojima je potrebna elastičnost i fleksibilnost -Medicinski uređaji, anatomske modeli, ...
Zdravstvene smole	-Biokompatibilne	-Medicinski i stomatološki pribor, proteze i umetke
Smole za nakit	-Materijal za lijevanje i kalupljenje -Mogućnost postizanja velikih detalja	-Nakit po mjeri -Višekratni kalupi -Komadi za isprobavanje
Keramičke smole	-Tvrdi predmeti -Može se peći kako bi se stvorio potpuno keramički komad	-Inženjerska istraživanja -Umjetnički i dizajnerski komadi

Prednost SLA postupka je ta što omogućava printanje komplicirane geometrije s puno detalja i pruža glatku površinu.

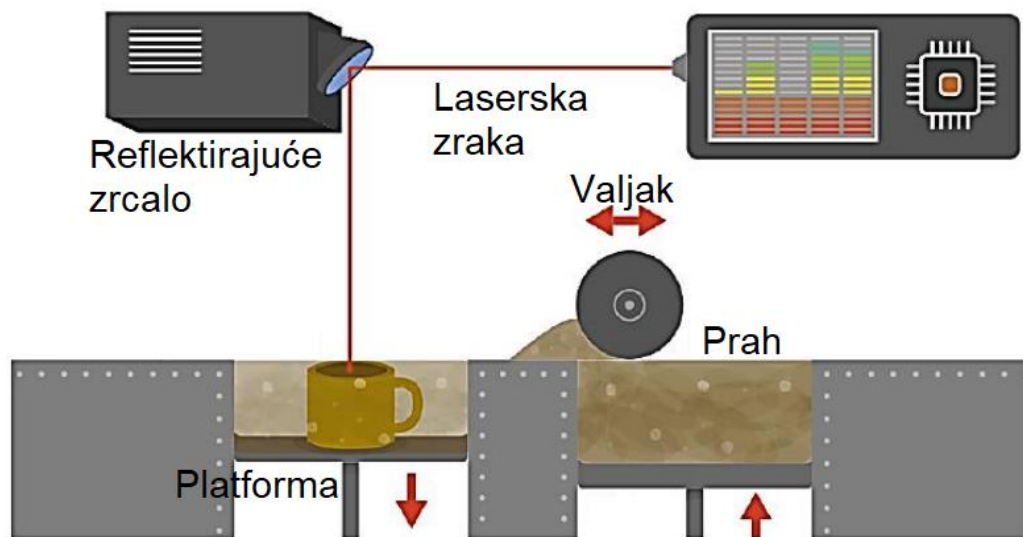
Nedostatak SLA postupka je to što izrađeni predmeti nemaju veliku čvrstoću i njihova primjena je ograničena.

3.3.2. SLS postupak

SLS (selektivno lasersko sinteriranje) je postupak 3D ispisa sinteriranjem materijala uz pomoć lasera velike snage. Materijal je u praškastom stanju. Nakon sinteriranja koje je temeljeno na 3D modelu dobivamo čvrst predmet.

Ovaj postupak postaje sve popularniji. Zbog njegovog razvoja, smanjuje se cijena po proizvedenom dijelu, ima visoku produktivnost, pogodan je za male serije i prototipe proizvoda.

Način rada: Materijal ispisa je u obliku praha. Prah se zagrijava na temperaturu malo nižu od temperature taljenja, te se nanosi u tankom sloju na platformu. Laser prati konturu presjeka predmeta i spaja materijal taljenjem. Zatim se platforma spušta za jedan sloj i postupak se ponavlja dok predmet nije gotov. Debljina sloja iznosi od 50 do 200 mikrometara.



Slika 33-SLA postupak [15]

Po završetku ispisa, isprintani dio mora malo odstajati da se ohladi, da se osiguraju mehanička svojstva i izbjegne savijanje.

Gotovi dijelovi se moraju očistiti od praha. Prah se može ponovo upotrijebiti. Ukoliko je potrebno dijelovi se mogu naknadno obrađivati nekom od završnih obrada. [12]

Materijali korišteni kod SLS postupka:

- Među najčešće korištene materijale spada najlon. Koristi za funkcionalnu izradu prototipa, proizvoda za krajnju uporabu. Idealan je za izradu složenih dijelova.
- Proizvodi ispisani od najlona su čvrsti, jaki, izdržljivi, otporni na udarce i trošenje.
- Karakteristike najlona: otporan na UV zrake, svjetlost, toplinu, vlagu, otapala, temperaturu i vodu.
- Najlon je sintetički termoplastični polimer koji spada u skupinu poliamida. Postoji više vrsta najlona, od kojih svaki ima svoju primjenu. Najpopularniji je najlon 12. Ima širok raspon primjene. Najlon 12 GF je kompozitni materijal punjen staklom s poboljšanom krutošću i toplinskom stabilnošću. Najlon 11 služi za izradu prototipa, i proizvoda kod kojih je zahtijevana otpornost na udarce, krhki lom i trošenje površine.

Karakteristike najlon materijala

Najlon 11:

- Duktilan, jak i fleksibilan,
- Za izradu prototipa, šablona i predmeta otpornih na udarce,
- Mogućnost izrade tankih stijenki, kanala i kućišta.

Najlon 12:

- Opća namjena, svestran materijal s visokim detaljima i velikom dimenzijskom točnošću,
- Za izradu funkcijskih prototipa,
- Proizvodnja malih serija,
- Trajne šablone, učvršćenja i alati,
- Boikompatibilan.

Najlon 12 GF:

- Najlon punjen staklom s poboljšanom krutošću i toplinskom stabilnošću,
- Za proizvodnju držača i učvršćenja, kao i zamjenskih dijelova,
- Djelovi izloženi trajnom opterećenju i visokoj temperaturi.

U tablici su dana svojstva najlon materijala.

Tablica 2-Svojstva Najlon materijala [9]

	Najlon 12	Najlon 12 GF	Najlon 11
Prekidna vlačna čvrstoće (MPa)	50	38	49
Vlačni modul (MPa)	1850	2800	1573
Izduženje pri lomu (x/y) (%)	11	4	40
Izduženje pri lomu, Z (%)	6	3	Nije definirano
Temperatura opadanja svojstva (°C)	87	113	46
Temperatura opadanja svojstva (°C) pri 0.45 MPa	170	171	182

Također je SLS postupkom moguće printanje metalnih dijelova iz različitih metala. Metal se nalazi u praškastom stanju i postupak je jednak kao kod nemetalnih materijala.

Primjena: SLS postupak ima veliku primjenu u čitavoj industriji. Od dizajnerske industrije, proizvodnje različitih dijelova i alata, zdravstva i mnogih drugih industrija.

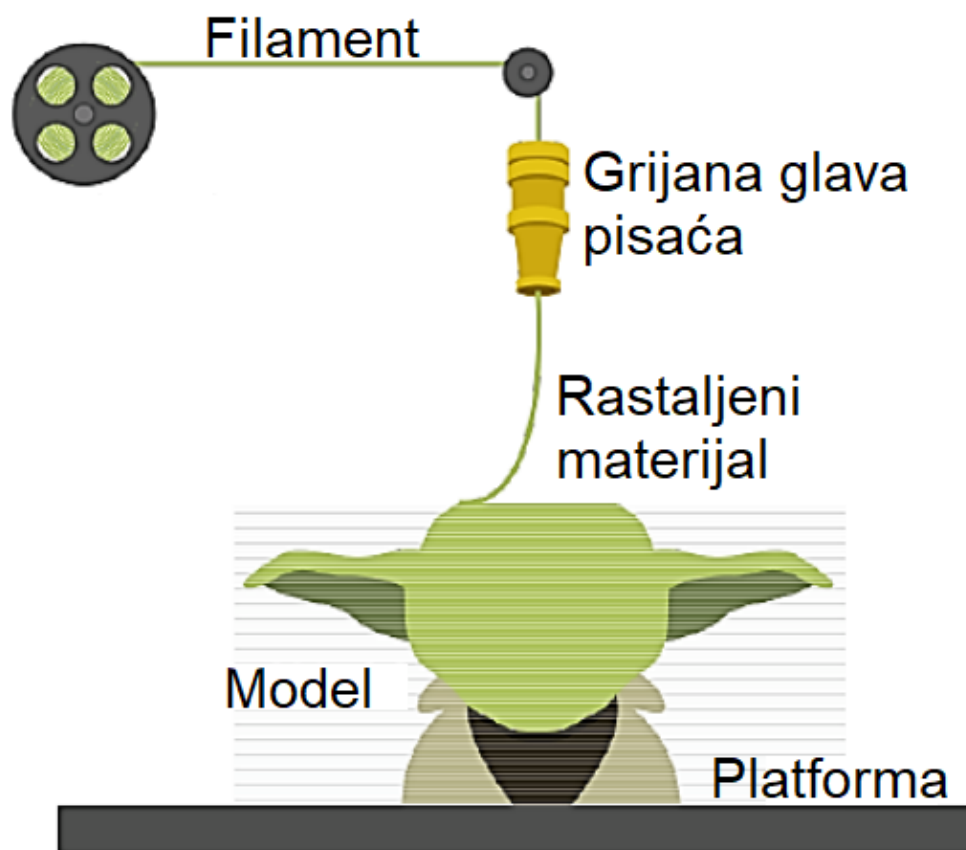
Omogućava brzu i preciznu izradu prototipa. Brza mogućnost prilagodbe proizvoda tržištu. Velika primjena u medicini. Izrada proteza i kirurških umetaka.

3.3.3. FDM postupak

FDM je kratica za "fused deposition modeling", poznat je i kao FFF (fused filament fabrication) postupak.

Ovaj postupak 3D printanja se kao i svaki postupak printanja temelji na dodavanju materijala sloj po sloj. Visina sloja ovisi o debljini mlaznice (od 0.05 do 0.4 mm). Što je debljina mlaznice manja vrijeme ispisa će se povećati, površina će bit kvalitetnija (finija), ali se smanjuje mehanička otpornost na udarce i pritisak. [13]

Način rada FDM pisača: Materijal se naziva filament. Nalazi se u obliku žice određenog promjera. Zupčanici u glavi pisača uvlače filament do grijača. Grijači tope plastiku. Rastopljena plastika izlazi kroz mlaznicu koja je određenog promijera, i nanosi se na platformu za ispis u sloju. Platforma može bit grijana, što omogućuje bolje prijanjanje prvog sloja. Po završetku sloja, glava pisača se pomiče za debljinu sloja prema gore, i počinje sa ispisom sljedećeg sloja. Predmet može biti ispunjen materijalom koliko odredimo u postocima. Ispuna može bit u različitim oblicima od kojih svaki ima drugačija mehanička svojstva.



Slika 34-FDM postupak [15]

Pri ispisu moramo obratiti pažnju kod izrade prvog sloja. Materijal mora dobro "uhvatiti" podlogu. Drugi problem je "Wrapping", do njega dolazi zbog neravnomjernog hlađenja slojeva. Također prilikom pripreme predmeta u softveru moramo obratiti pažnju kako je predmet okrenut i gdje i kako postaviti potporni materijal.

Na kvalitetu ispisa možemo utijecati pomoću određenih parametara. Oni utječu na kvalitetu ispisa i ovisе o vrsti materijala.

Parametri pisača:

- Brzina ispisa – sa povećanjem brzine ispisa smanjuje se kvaliteta površine,
- Temperature mlaznice – ovisi o materijalu, pri kojoj se temperature tali,
- Visina sloja – što je visina sloja manja to je kvaliteta površine bolja,
- Brzina uvlačenja filamenta – ovisi o brzini ispisa i visini sloja. Ne smije biti ni pre velika ni pre mala jer će predmet bit nepravilnog oblika i dimenzija.

Tablica 3-FDM materijali [9]

Materijal	Svojstva	Primijena
ABS	-Čvrst i izdržljiv -Otporan na topline i udarce -Potrebna grijana platforma za ispis -Potrebna ventilacija prostora, zbog otrovnih para prilikom zagrijavanja ABS-a	-Funkcionalni prototipovi
PLA	-Najlakši materijal za FDM ispis -Krut i jak, ali krhak -Manje otporan na topline i kemikalije -Biorazgradiv (proizvodi se od kukuruznog škroba) -Bez mirisa -Upija vlagu iz okoline	-Konceptijski modeli, koji izgledaju kao prototip
PETG	-Niska temperature ispisa -Brza proizvodnja -Otporan na vlagu i kemikalije -Primijenjiv u prehrambenoj industriji -Otporan na UV zračenje	-Posude za tekućine i hranu -Mehanički dijelovi -Funkcionalni prototipovi
Najlon	-Jak, izdržljiv i lagan -Čvrst i fleksibilan -Otporan na topline i udarce -Vrlo zahtjevan za ispis	-Funkcionalni prototipovi -Dijelovi otporni na habanje
TPU	-Fleksibilan i rastezljiv -Otporan na udarce	-Fleksibilni prototipovi

	-Izvršno prigušenje vibracija	
PVA	-Topljiv u vodi	Potporni materijal
HIPS	-Topljivi material u kemijskom limonenu -Najčešće se koristi s ABS-om	-Potporni materijal
Kompozit (ugljična vlakna, Kevlar, Stakloplastika)	-Krut, jak i izuzetno čvrst	-Funkcionalni prototipovi -Šablone -Učvršćenja i alati

Prednosti FDM postupaka:

- Velika popularnost i raširenost,
- Niska cijena pisača,
- Jednostavnost tehnologije,
- Mogućnost korištenja velikog broja materijala.

Mane FDM postupka:

- Vidljivi slojevi,
- Nejednolika čvrstoća u svim smjerovima.

4. PRAKTIČNI DIO

U praktičnom dijelu je opisan postupak izrade hydrofoila koji se koristi na daskama za vodene sportove (surfing, windsurfing, kiteboarding, wakeboarding, e-hydrofoil surfing).

4.1. Konstrukcija hydrofoila

Hydrofoil se sastoji od nosača, spojnice, prednjeg i zadnjeg krila.

Nosač (eng. mast) – služi za spajanje trupa daske i spojnice. Mora biti tankog profila da pruža što manji otpor u vodi. Konkavnog je oblika sa obje strane. Najčešće je od aluminija jer je čvrst, lagan i ne savija se. Također čest materijal za proizvodnju nosača su ugljična vlakana. Nosač je šupljeg presjeka, jer je tako krući (manje se savija) i lakši je. Uobičajene dimenzije su mu od 400 do 900 mm dužine, 1200 do 1500 mm širine i 15 mm debljine. Na slici ispod je prikazan nosač koji spaja trup i spojnici.



Slika 35-Nosač [41]

Spojnica (eng. fuselage) – spaja prednje i zadnje krilo, učvršćena je za nosač sa suprotne strane od trupa. Mora biti tanka, ali opet dovoljno čvrsta da izdrži opterećenja. Najčešće se proizvodi od aluminija ili ugljičnih vlakana.



Slika 36-Spojnica [42]

Prednje krilo (eng. front wing) – ima veliku površinu, daje uzgon prema gore. Napadni kut mu je prema gore za 2 do 5°. Krila se razlikuju u performansama. Njih određuju profil krila, krivulja zaobljenosti krila, površina krila, omojer dužine i širine krila.



Slika 37-Prednje krilo [43]

Zadnje krilo (eng. rear wing) – manjih je dimenzija od prednjeg krila, poboljšava stabilizaciju, uzgon mu je prema dolje.



Slika 38-Zadnje krilo [44]

Krila su za spojnicu pričvršćena vijcima, spojnica je za nosač pričvršćena vijcima i nosač je za trup pričvršćen vijcima. Sklop daske, nosača, spojnice i krila čini funkcionalan proizvod.

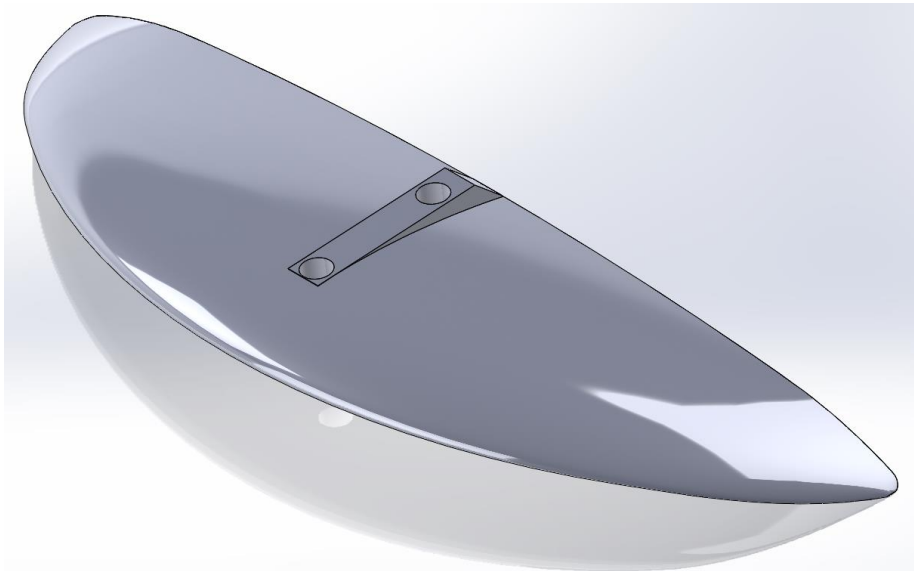


Slika 39-Hydrofoil na daski za surfanje [45]

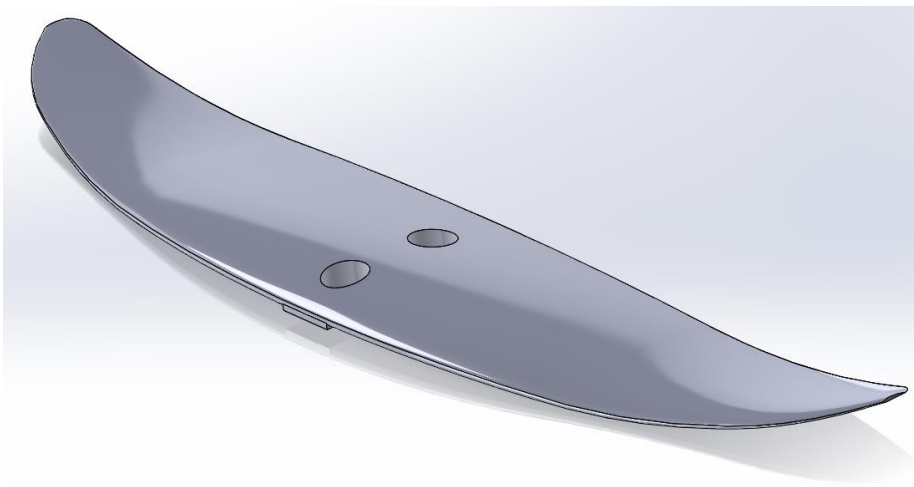
4.2. Postupak izrade

4.2.1. Konstruiranje krila

Krila su konstruirana u programu za 3D konstruiranje. Određenog su profila, preuzetog iz baze podataka avio i hydro profila. Određenih je dimenzija (širine i dušine), a debljina je određena profilom. Krilo je savijeno prema dolje, to mu daje bolju upravljivost, ali i manju stabilnost. Na slici 40 i 41 je prikazano prednje i zadnje krilo konstruirano u programu.



Slika 40-Prednje krilo u 3D programu



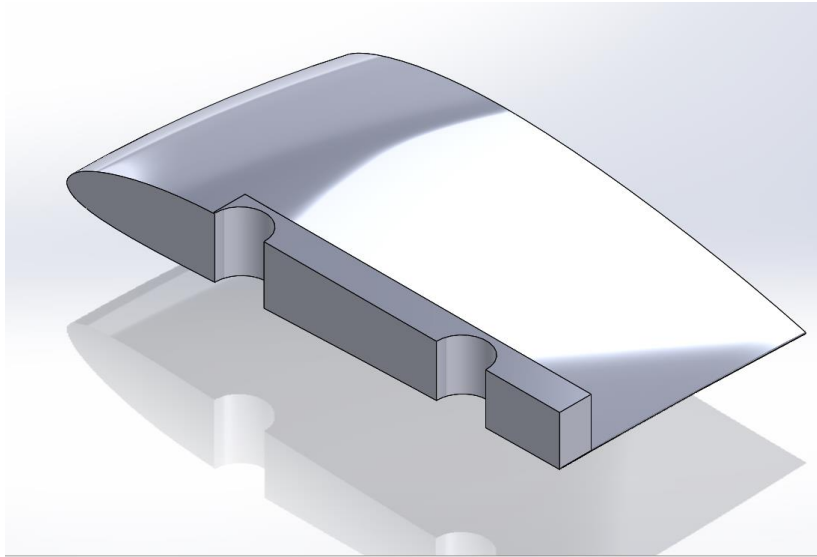
Slika 41-Zadnje krilo u 3D programu

4.2.2. 3D ispis krila

Krila su ispisana iz više dijelova, koji su spojeni vrućim ljepilom. Prednje krilo je iz šest dijelova, i zadnje također iz šest dijelova. Material ispisa je PLA.

Priprema ispisa:

Prvo je potrebno pripremiti određeni model u 3D programu. Na slici 42 je prikazan dio prednjeg krila koji će se printati.



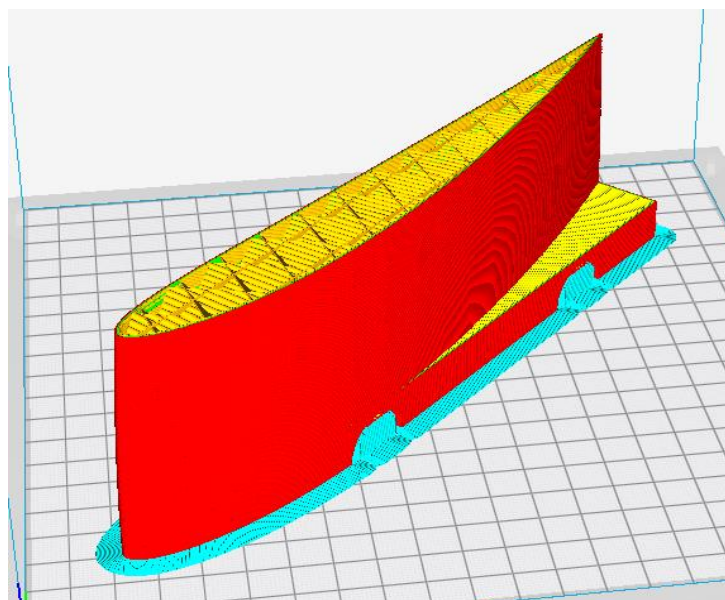
Slika 42-Dio krila koji će se printat na 3D printeru

Model se spremi kao STL datoteka, te se kao takva otvara u programu za 3D printanje. Datoteka se pretvara u G kod, te se određuju parametri ispisa.

Postavljeni parametri ispisa:

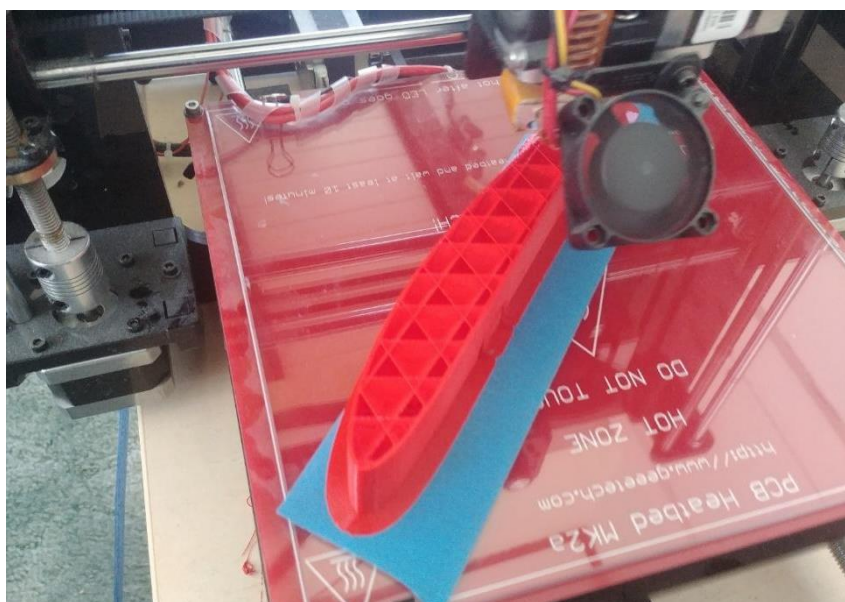
- 20% ispune, nije potrebno više jer će ispisano krilo služiti samo kao model koji će se ojačati,
- Temperature mlaznice: 210°C (za PLA),
- Grijanje platforme: 50°C .

Slika 43 prikazuje model pripremljen za ispis. Model je prikazan u slojevima.



Slika 43-Dio krila pripremljen za 3D printanje

Kada se model pripremi za ispis, mora se pripremiti i 3D pisač. Potrebno ga je kalibrirati, mora se zagrijati mlaznica i platforma na radnu temperaturu. Nakon toga počinje ispis. Slika 44 prikazuje ispis modela.



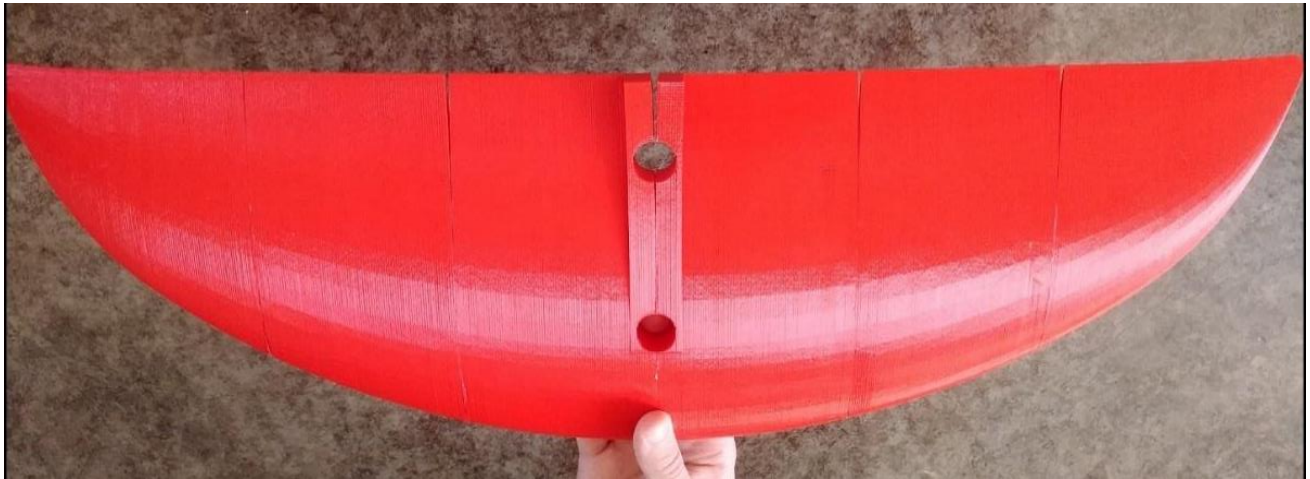
Slika 44-Ispis na 3D pisaču

Po završetku ispisa model se odstrani sa platforme.

Ispis svih dijelova velikog krila je trajao oko 32 sata, a ispis svih dijelova malog krila oko 18 sati.

Problem koji je nastao prilikom ispisa je "wrapping", To nije imalo utjecaja na krajnju funkciju i namijenu printanog dijela.

Nakon završetka ispisa, svi dijelovi se spajaju u cijelinu. Zalijepljeni su vrućim ljepilom. Slike 45, 46, 47 i 48 prikazuju dijelove krila koji su zalijepljeni u cijelinu.



Slika 45-Ispisano prednje krilo (pogled odozgo)



Slika 46-Ispisano prednje krilo (pogled sprijeda)



Slika 47-Ispisano zadnje krilo (pogled odozgo)



Slika 48-Ispisano zadnje krilo (pogled sprijeda)

Sljedeći korak je popunjavanje praznina sa epoksi smolom. Ona se sastoji od dvije komponente: smole i mase za otvrdnjavanje.

Korištena je smola koja se skrućuje za 30 minuta. Miješa se u masenom omjeru 1:3 (u 100 g smole se dodaje 30 g otvrdivača).

Praznine su popunjene tako da je s jedne strane zalijepljena krep traka, te je u prazna mjesta ulivena smola. Krep traka služi da spriječi istjecanje smole.

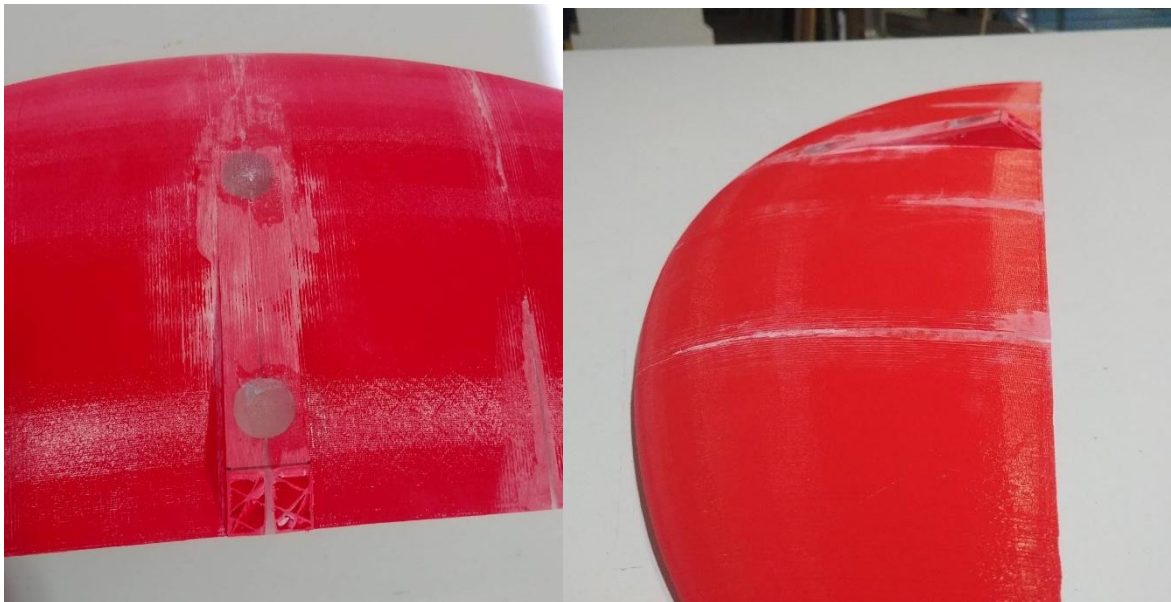
Slika 49 prikazuje kako su popunjene sve praznine epoksi smolom.



Slika 49-Popunjavanje praznina epoksi smolom

Nakon što se epoksi smola osušila, višak se pobrusi.

Slika 50 prikazuje krilo nakon što je odstranjen sav višak epoksi smole.



Slika 50-Brušenje viška

Kada su sve nepravilnosti i viškovi poravnati, model je spreman za sljedeći korak.

Slijedi pojačanje modela sa staklenim vlaknima i epoksi smolom. Oba krila su laminarno pojačana sa 110 gramskim platnom u tri sloja od kojih je svaki okrenut u svoju stranu.

Postupak pojačanja:

- Premazati model sa epoksi smolom.
- Pozicionirati prvo platno od staklenih vlakna, te lagano kistom uz dodavanje smole po potrebi oblikovati platno po modelu. Treba obratiti pažnju da ne ostane zraka između modela i platna, jer su to kritična mjesta gdje prvo dolazi do pucanja.
- Postupak ponoviti za preostala dva platna i ostaviti da se osuši.
- Prilikom izrade krila bilo je problema sa zrakom zarobljenim u smoli. Taj problem je riješen sa laganim zagrijavanjem površine krila prilikom sušenja.

Slika 51 i 52 prikazuju krila obložena sa platnom od staklenih vlakna i epoksi smolom.

Slika 53 prikazuje zrak "zarobljen" između modela i kompozita.



Slika 51-Slojevito pojačanje prednjeg krila



Slika 52-Slojevito pojačanje zadnjeg krila



Slika 53-Zarobljeni zrak

- Kada se sve posuši potrebno je premazati cijeli model, osim mjesta gdje se krilo spaja sa spojnicom epoksi smolom jedan do dva puta zbog završne obrade i bolje čvrstoće.
- Potrebno je obraditi površinu brusnim papirom, ukloniti sve neravnine koje bi mogle povećavati otpor i smanjivati uzgon.
- Površina je obrađena brusnim papirom granulacije 120, 230, 320 i 420.
- Nakon toga se nanosi "špric kit" da popuni sva mala udubljenja i nepravilnosti, te se pobrusi brusnim papirom granulacije 320, 420 i 600.

Slika 54 prikazuje krilo nakon nanošenja "špric kita". "Špric kit" se nanosi špricom za lakiranje koja ima veći promjer mlaznice.



Slika 54-Krilo prekriveno "špric kitom"

Slika 55 prikazuje krila nakon obrade brusnim papirom, od kojih je zadnji bio granulacije 600. Krila su spremna za lakiranje.



Slika 55-Krila spremna za lakiranje

Za kraj je ostalo lakiranje. Krila su postavljena na spojnicu i obojana. Boja je sjajna crna.

Slika 57 prikazuje cijeli hydrofoil montiran na "wakeboard". Krila su spojena na spojnicu vijcima. Prednje krilo je spojeno s dva vijka M10, stražnje krilo je spojeno s dva vijka M8.

Nosač i spojnicu su također vlastite izrade.



Slika 56-Krila prije lakiranja (ljevo), krila nakon lakiranja (desno)



Slika 57-Složen i montiran hydrofoil na wakeboard



Slika 58-Prikaz hydrofoila u 3D programu

5. ANALIZA PRAKTIČNOG DIJELA

Analizirani su problemi i kako su riješeni.

“Wrapping”

“Wrapping” je pojava do koje dolazi zbog neravnomjernog hlađenja materijala. Materijal se brže hladi na krajevima, pogotovo gdje su tanje stijenke i uvijek se prema gore. Na slici 45 se može vidjeti kako na kraju krila na spojevima postoji mali razmak. Posljedica “wrappinga” je ta, da se spojne površine ne dodiruju cijelom površinom.

Pojava “Wrappinga” nije imala utjecaja na pozicioniranje dijelova krila, niti na konačan oblik krila, jer je spojna površina u srdini ostala ravna.

Praznine koje su posljedica “wrappinga”

Nakon spajanja svih dijelova krila, na krajevima gdje je došlo do “wrappinga” su ostale praznine. Te praznine je potrebno popuniti zbog daljnje obrade i čvrstoće krila.

“Zarobljeni” zrak u epoksi smoli

Prilikom nanošenja epoksi smole na platno, u smoli su ostajali “zarobljeni” mjehurići zraka. Ti mjehurići djeluju negativno na mehanička svojstva kompozita. Problem je riješen po preporuci prodavača kompozitnih materijala, tako da se površina na kojoj je nanešena smola lagano zagrijava sušilom za kosu. Problem je uspješno riješen.

6. ZAKLJUČAK

Kompoziti imaju veliku primjenu u svim granama proizvodnje gdje se traži velika čvrstoća, a mala težina. Također tehnologija 3D ispisa je u posljednjem desetljeću mnogo napredovala, počevši od postupaka izrade, brzine ispisa i korištenja raznih materijala.

U praktičnom djelu je opisan postupak izrade krila za hydrofoil. Napravljen je ispis krila u više dijelova, spajanje istih u cjelinu, te pojačavanja vlaknima i epoksi smolom. Takav način je dobar za izradu funkcionalnog prototipa ili male serije. Razlog tome je trajanje procesa izrade. Ono je sporo, a pogotovo 3D ispis.

Cilj praktičnog dijela je bio 3D ispisati prednje i zadnje hydrofoil krilo, ojačati ih sa staklenim vlaknima i epoksi smolom, te dobiti čvrsta krila za uporabu.

LITERATURA

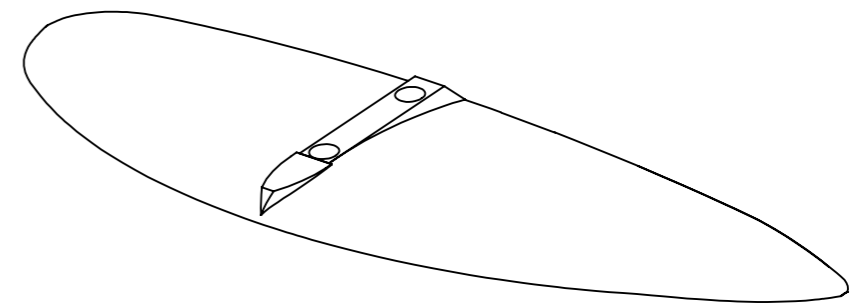
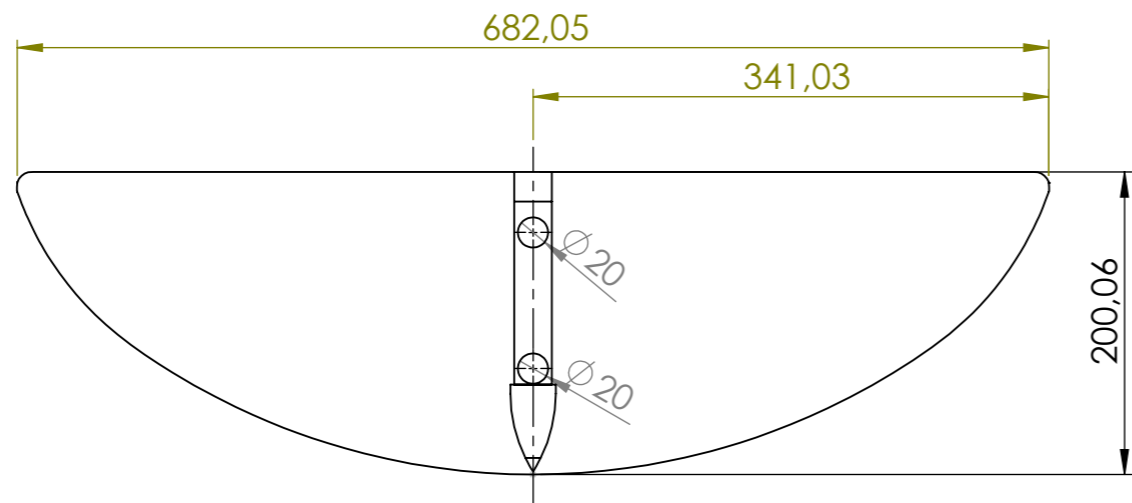
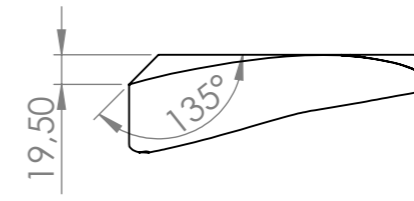
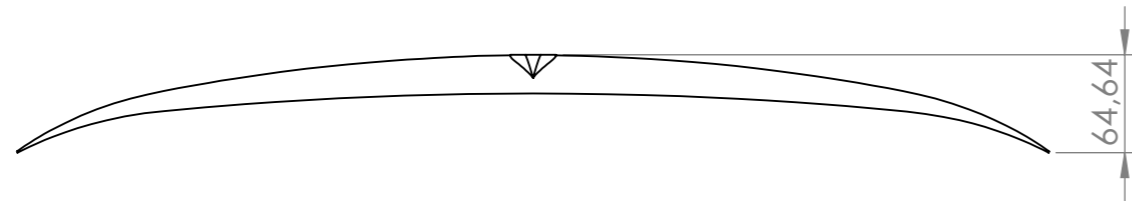
- [1] Filetin, T., Kovačićek, F., Indof, J. Svojstva i primjena materijala, Fakultet strojarstva i brodogradnje, Zagreb, 2011.
- [2] Bilješke sa nastave, skripta Materijali 2, dr.sc. Tihana Kostadin.
- [3] Yachting World, Foiling: the history of the hydrofoiler, dostupno na: Foiling: the history of the hydrofoiler - Yachting World, pristupljeno 28.3.2022
- [4] Reports on how things work, Hydrofoils, dostupno na: 2.972 How a Hydrofoil Works (mit.edu), pristupljeno 28.3.2022
- [5] Alena Knežević, Zrinka Tarle Kompozitni materijala, dostupno na: kompoziti.pdf (unizg.hr), pristupljeno 28.3.2022
- [6] An Introduction to Composite Materials - T. W. Clyne, D. Hull - Google Books, pristupljeno 28.3.2022
- [7] Composite Materials: Science and Engineering - Krishan K. Chawla - Google Books, pristupljeno 28.3.2022
- [8] 3D print proizvodnja - Tehnoprogres, pristupljeno 23.3.2022
- [9] Guide to 3D Printing Materials: Types, Applications, and Properties (formlabs.com), pristupljeno 23.3.2022
- [10] Što je SLA? — 3DGlobe, dostupno na: www.3dglobe.net, pristupljeno 23.3.2022
- [11] What Materials Are Used for 3D Printing? | Sharretts Plating Company, dostupno na: www.sharrettsplating.com, pristupljeno 23.3.2022
- [12] Guide to Selective Laser Sintering (SLS) 3D Printing (formlabs.com), pristupljeno 23.3.2022
- [13] Zašto je FDM/FFF tehnologija 3D printanja danas najzastupljenija? (3dprintaj.com), pristupljeno 23.3.2022
- [14] 01 3D printeri – osnovno, prof. Petković
- [15] 02 Vrste modela, prof. Petković

- [16] 7 Amphibious Cars That Can Run On Both Land And Water (wonderfulengineering.com), pristupljeno 23.3.2022
- [17] FEATURE | Sweden's Candela goes all-electric in hydrofoil speedboat production - Baird Maritime, pristupljeno 23.3.2022
- [18] The remarkable story of electric Candela | float Magazin, pristupljeno 23.3.2022
- [19] <https://ecotechnica.com.ua>, pristupljeno 23.3.2022
- [20] <https://www.mycity-military.com>, pristupljeno 23.3.2022
- [21] Trieste, torna l'aliscafo per Istria e Lussinpiccolo - Adriaports, pristupljeno 23.3.2022
- [22] <https://luftbild-shs.com>, pristupljeno 23.3.2022
- [23] <https://www.alpinefoil.com>, pristupljeno 23.3.2022
- [24] Microsoft Word - composite.doc (imechanica.org), pristupljeno 28.3.2022
- [25] <https://mechanicalland.com>, pristupljeno 15.4.2022
- [26] <https://www.indiamart.com>, pristupljeno 15.4.2022
- [27] <https://www.hacotech.com>, pristupljeno 15.4.2022
- [28] <https://www.oxyblack.com>, pristupljeno 15.4.2022
- [29] <https://www.helmetsupplier.com>, pristupljeno 15.4.2022
- [30] <https://www.panelsystems.co.uk>, pristupljeno 15.4.2022
- [31] <https://www.olx.uz>, pristupljeno 15.4.2022
- [32] <https://www.xkhidir.com>, pristupljeno 15.4.2022
- [33] <https://www.usedvictoria.com>, pristupljeno 15.4.2022
- [34] <https://www.zjpaddle.com>, pristupljeno 15.4.2022, pristupljeno 15.4.2022
- [35] <https://rev9autosport.com>, pristupljeno 15.4.2022
- [36] <https://carbonparts.com.au>, pristupljeno 15.4.2022
- [37] <https://onlinesale.cheaps2022.ru>, pristupljeno 15.4.2022

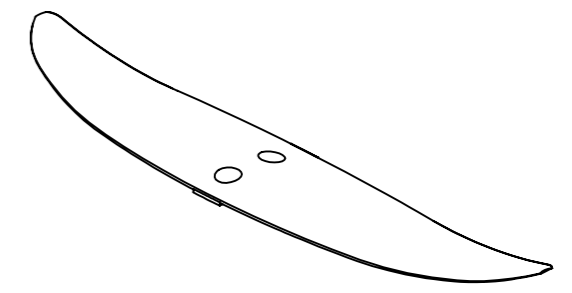
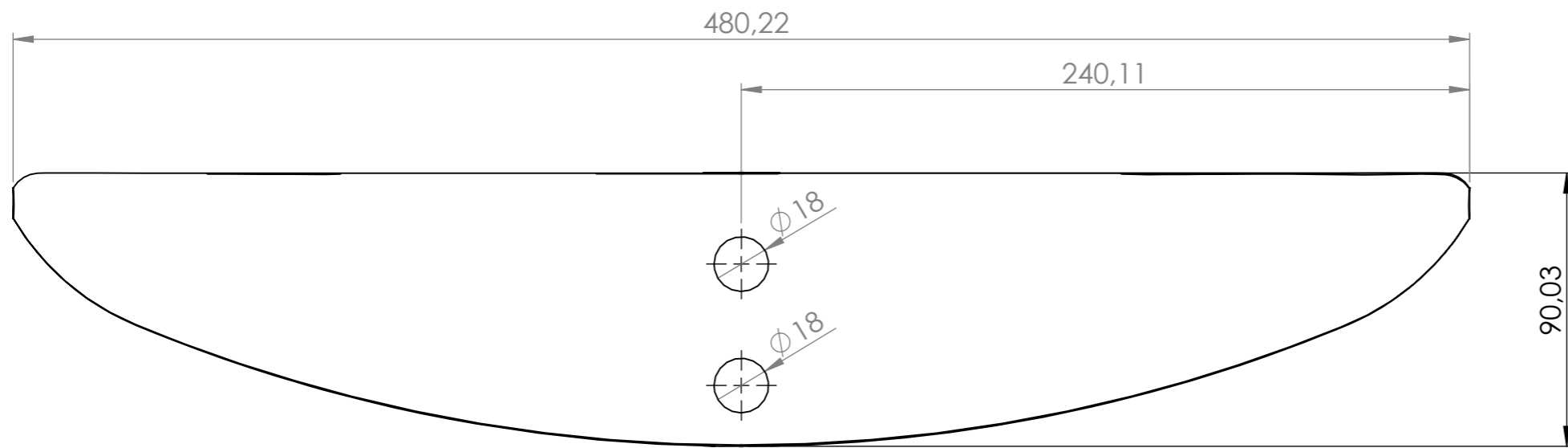
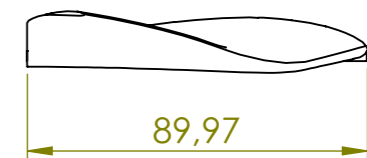
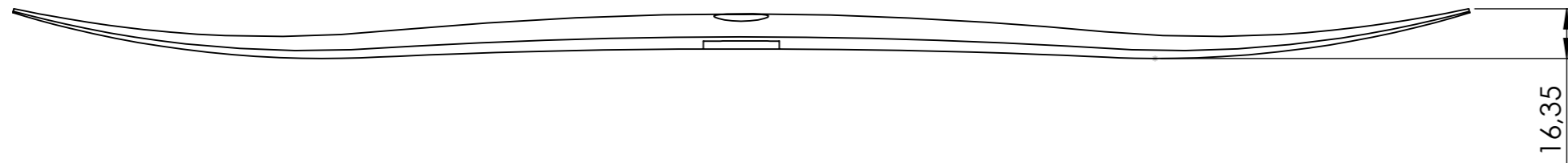
- [38] <https://marketresearch.biz>, pristupljeno 15.4.2022
- [39] <https://www.researchgate.net>, pristupljeno 15.4.2022
- [40] <https://slidetodoc.com>, pristupljeno 15.4.2022
- [41] <https://uk.nspsurfboards.com>, pristupljeno 23.4.2022
- [42] <https://www.kingzspot.com>, pristupljeno 23.4.2022
- [43] <https://surfin.co.il>, pristupljeno 23.4.2022
- [44] <https://powerkiteshop.com>, pristupljeno 23.4.2022
- [45] <https://www.tobiasherold.de>, pristupljeno 23.4.2022

PRILOZI

1. Nacrt prednjeg krila
2. Nacrt zadnjeg krila



Mjerilo: 1:5	Datum: 7.6.2022	Ime i prezime: Domagoj Uremović	VELEUČILIŠTE U KARLOVCU Strojarski odjel
Pozicija:	Sklopni crtež (broj):		Materijal: PLA
Broj crteža:	Naziv dijela: Prednje krilo		



Mjerilo: 1:2	Datum: 7.6.2022	Ime i prezime: Domagoj Uremović	VELEUČILIŠTE U KARLOVCU Strojarski odjel
Pozicija:	Sklopni crtež (broj):		Materijal: PLA
Broj crteža:	Naziv dijela: Zadnje krilo		