

PROVOĐENJE ZAŠTITE NA RADU I ANALIZA RADNIH PROCESA S PROCJENOM U GRADSKOJ PLINARI ZAGREB

Busija, Tomislav

Master's thesis / Specijalistički diplomski stručni

2022

Degree Grantor / Ustanova koja je dodijelila akademski / stručni stupanj: **Karlovac University of Applied Sciences / Veleučilište u Karlovcu**

Permanent link / Trajna poveznica: <https://um.nsk.hr/um:nbn:hr:128:604416>

Rights / Prava: [In copyright](#)/[Zaštićeno autorskim pravom.](#)

Download date / Datum preuzimanja: **2024-07-14**



VELEUČILIŠTE U KARLOVCU
Karlovac University of Applied Sciences

Repository / Repozitorij:

[Repository of Karlovac University of Applied Sciences - Institutional Repository](#)



zir.nsk.hr



DIGITALNI AKADEMSKI ARHIVI I REPOZITORIJI

Veleučilište u Karlovcu

Odjel Sigurnosti i zaštite

Specijalistički diplomski stručni studij sigurnosti i zaštite

TOMISLAV BUSIJA

**PROVOĐENJE ZAŠTITE NA RADU I
ANALIZA RADNIH PROCESA SA
PROCJENOM U GRADSKOJ PLINARI
ZAGREB**

ZAVRŠNI RAD

KARLOVAC, 2022

Karlovac University of Applied Sciences

Safety and Protection Department

Specialist graduate professional study of safety and protection

TOMISLAV BUSIJA

**IMPLEMENTATION OF OCCUPATIONAL
SAFETY AND ANALYSIS OF WORK
PROCESSES WITH ASSESSMENT IN CITY
GASWORKS ZAGREB**

Final paper

KARLOVAC, 2022.

Veleučilište u Karlovcu

Odjel Sigurnosti i zaštite

Specijalistički diplomski stručni studij sigurnosti i zaštite

TOMISLAV BUSIJA

**PROVOĐENJE ZAŠTITE NA RADU I
ANALIZA RADNIH PROCESA SA
PROCJENOM U GRADSKOJ PLINARI
ZAGREB**

ZAVRŠNI RAD

Mentor: dr.sc. Snježana Kirin, prof.v.š.

KARLOVAC, 2022.

IZJAVA

Izjavljujem da sam ovaj rad izradio samostalno koristeći znanja stečena tijekom studija te stručnu literaturu i uz konzultacije sa mentorom dr.sc. Snježana Kirin, prof.v.š.

Karlovac, 09.05.2022.

Potpis studenta _____



VELEUČILIŠTE U KARLOVCU
Karlovac University of Applied Sciences



Trg J. J. Strossmayera 9, 47000 Karlovac
Tel. 047-843-500, Fax. 047-843-503
<http://www.vuka.hr>

VELEUČILIŠTE U KARLOVCU

Stručni / specijalistički studij:.....Sigurnost i zaštita.....
(označiti)

Usmjerenje:.....Zaštita na raduKarlovac,svibanj 2022.....

ZADATAK ZAVRŠNOG RADA

Student:.....Tomislav BusijaMatični broj:.....0268020498.....

Naslov: Provođenje zaštite na radu i analiza radnih procesa sa procjenom u
Gradskoj plinari Zagreb

Opis zadatka:

Analiza činjenica menadžmenta sigurnosti i poslovnih sustava sa pristupom
upravljanja i sagledavanja poslovnih procesa kako isti djeluju sa zakonskom
regulativom.

Zadatak zadan: Rok predaje rada: Predviđeni datum: obrane:
.....12/2021.....5/2022.....6/2022.....

Mentor:

Predsjednik Ispitnog povjerenstva:

dr.sc. Snježana Kirin, prof.v.š.

PREDGOVOR

Zahvaljujem mentoru dr.sc.Snježani Kirin, prof.v.š. koja je pomagala pri projektiranju završnog rada sa svojom stručnošću i što je omogućila rješavanje prepreka koje su se pojavile prilikom izrade završnoga rada. Hvala svim profesorima i djelatnicima u Veleučilištu koji su mi davali podršku na postavljene upite i zahtjeve.

Želim zahvaliti svojoj supruzi Jeleni i kćerki Franki koje su bile ustrajne sa razumijevanjem prilikom mojeg studiranja u Veleučilištu. Hvala im na podršci i strpljenju. Želim zahvaliti svim kolegama koji su me podržavali i davali poticaj, te im veliko hvala na razumijevanju.

SAŽETAK

Svrha pisanja završnog rada je organizacija i provođenje zaštite na radu rješavanju radnih obaveza u svim radnim procesima po zakonskoj regulativi te internim pravilnicima odjela zaštite na radu.

Kako je primarna djelatnost operatora Gradske plinare Zagreb d.o.o. distribucija i prodaja plina bitno je pridržavanje zadanih poslovnih procesa sa sigurnosnim procedurama pojedinih radnji kako bi se omogućila opskrba i transport energenta do krajnjeg kupca uz maksimalnu sigurnost davaoca i korisnika izdanog proizvoda.

Prilikom transporta zemnog plina do potrošača pri krivom postupku može doći do neželjenog događaja i prouzročiti materijalnu štetu gdje postoji vjerojatnost ozljeda radnika.

Uvodni dio je prikazan sa povijesnim podacima o samom osnutku trgovačkog društva sa opisom i organizacijskom strukturom. Isticana je važnost odjela zaštite na radu i sama integracija poslova po svim zakonima, pravilnicima ili internim aktima, odlukama, pravilnicima.

KLJUČNE RIJEČI: Zaštita na radu, distribucija, zakonska regulativa, pravilnici, zemni plin, odluke

SUMMARY

The purpose of writing the final paper is the organization and implementation of occupational safety to solve work obligations in all work processes according to legislation and internal regulations of the occupational safety department.

As the primary activity of the operator of Gradska plinara Zagreb d.o.o. distribution and sale of gas, it is important to adhere to the set business processes with safety procedures of individual operations in order to enable the supply and transport of

energy to the end customer with maximum security of the provider and user of the issued product.

When transporting natural gas to consumers in the wrong procedure, an explosion can occur and cause material damage where there is a possibility of injury to victims. The introductory part is presented with historical data on the very foundation of the company with a description and organizational structure. The importance of the occupational safety department and the integration of work according to all laws, ordinances or internal acts, decisions, ordinances was emphasized.

KEY WORDS: Safety at work, distribution, legislation regulations, natural gas, decisions

SADRŽAJ:

ZAVRŠNI ZADATAK.....	I
PREDGOVOR.....	II
SAŽETAK.....	III
SADRŽAJ.....	V
1. PROJEKT SPECIJALISTIČKOG RADA.....	1
1.1 UVOD U PREDMETNO PODRUČJE SA ORGANIZACIJSKOM STRUKTUROM	1
1.2 OSNOVNI PODACI DJELATNOSTI POSLODAVCA	2
1.3 IZVOR PROBLEMA ZA SPECIJALISTIČKI RAD.....	4
1.4 ZADACI SPECIJALISTIČKOG RADA	5
1.4.1 Zadaci specijalističkog rada.....	5
1.4.2 Cilj specijalističkog rada.....	5
1.5 METODE KORIŠTENE ZA IZRADU SPECIJALISTIČKOG RADA	6
1.5.1 Analiza zakonskih zahtjeva za organiziranje zaštite na radu	7
1.5.2 Zakoni zaštite na radu	9
1.5.3 Pravilnici zaštite na radu.....	10
1.5.4 Interni akti društva i odluke zaštite na radu.....	12
1.6 PROCES PROVEDBE OSPOSOBLJAVANJA IZ PODRUČJA Zaštite na radu.....	13
1.7 PROCES PLANIRANJA ZAŠTITE NA RADU	15
2. PRIKAZ REZULTATA RADA	16
2.1 POPIS POSLOVA I RADNIH PROCESA radnika na poslovima s posebnim uvjetima rada NA PLINSKOM DISTRIBUTIVNOM PODRUČJU.....	20
2.2 Utvrđivanje mjera za uklanjanje odnosno smanjivanje opasnosti ...	21

2.3	MJERE SIGURNOSTI PRI DISTRIBUCIJI I UPORABI PRIRODNOG PLINA.....	21
2.3.1	Opće mjere sigurnosti na radu	22
2.3.2	Posebne mjere sigurnosti na radu pod plinom	22
2.3.3	Postupak pretakanja odoransa u distribucijski sustav	23
2.3.4	Postupak u slučaju izlivanja opasnih tvari	25
2.3.5	Mjere sigurnosti kod priključenja spremnika i pretakanja odoransa u spremnike	26
2.4	SIGURNO RUKOVANJE DIZALICAMA NA MEHANIZIRANI POGON .	27
2.4.1	Upravljanje i rukovanje mosnim i portalnim dizalicama	27
2.4.2	Mosna jednogredna dizalica	28
2.4.3	Prijenosna portalna dizalica	29
2.4.4	Mjere sigurnosti pri postupku ispitivanja sigurnosti dizalice	30
2.4.5	Zahtjevi koje mora zadovoljiti upravljački uređaj na dizalicama.....	31
2.4.6	Opasnosti i mjere zaštite na radu sa mosnim i portalnim dizalicama.	32
2.4.7	Nedopušteni postupci i radovi na dizalici.....	35
2.4.8	Sigurno upravljanje i rukovanje viličarima	38
2.4.9	Upute za rad na siguran način pri radu sa viličarom	39
2.4.10	Opasnost pri zahvaćanju tereta sa viličarom.....	41
2.4.11	Zakonska regulativa	41
2.5	PROVJERA ZDRAVSTVENE SPOSOBNOSTI RADNIKA NA POSLOVIMA S POSEBNIM UVJETIMA RADA	42
2.5.1	Upravljanje i rukovanje strojevima na mehanizirani pogon - zdravstvene zapreke	43
3.	ANALIZA RADA NOĆNOG RADNIKA	45
3.1	Odjel distribucijski centar	47
3.2	Analiza utjecaja noćnog rada na radnika.....	49

3.3	Eksperimentalni dio.....	49
3.4	REZULTATI i RASPRAVA.....	52
4.	ZAKLJUČAK	54
5.	LITERATURA	55
6.	PRILOZI.....	57
6.1	Popis slika	57
6.2	popis tablica.....	58

1. PROJEKT SPECIJALISTIČKOG RADA

1.1 UVOD U PREDMETNO PODRUČJE SA ORGANIZACIJSKOM STRUKTUROM

Primarna djelatnost poduzeća je prodaja plina gdje prikazujemo u radu samu organizaciju poslova sa uključenim poslovima odjela zaštite na radu sa načinom poslovanja i opisom same organizacije poslova. Kako bi sigurnost bila na prvom mjestu pri izvršavanju primarne djelatnosti distribucije plina mora se izvršavati sav potrebni proizvodni proces po zadanim standardnim operativnim postupcima kako bi krajnji proizvod bio isporučen kupcu. Dužnost distributera je isporučiti zadane količine plina sa točno propisanim sastavom te parametrima na siguran način.

Od 21. siječnja 2019. godine radim na poslovima u odjelu sigurnosti i zaštite kao stručnjak zaštite na radu do danas, a kod istog sam poslodavca od 12 mjeseca 1997. godine koji trenutno zapošljava četrismo trinaest radnika s tim da je od tog broja sto pedeset radnika na poslovima sa posebnim uvjetima rada. Odjel funkcionira na način da spada pod službu općih poslova te ne djeluje samostalno pod upravom. Stručnjak zaštite na radu je uključen na privremenom gradilištu rekonstrukcije plino-opskrbnog sustava, ili unutar kruga društva prilikom radova na uređenju, održavanja objekata i ostalih radova. Kako bi se što kvalitetnije snalazio u domeni posla i vodio ga u poslovnim procesima društva, redovito se vrše primjene internih odluka, pravilnika, zakona, mjera za izvršavanje zadataka u poslovnim procesima.

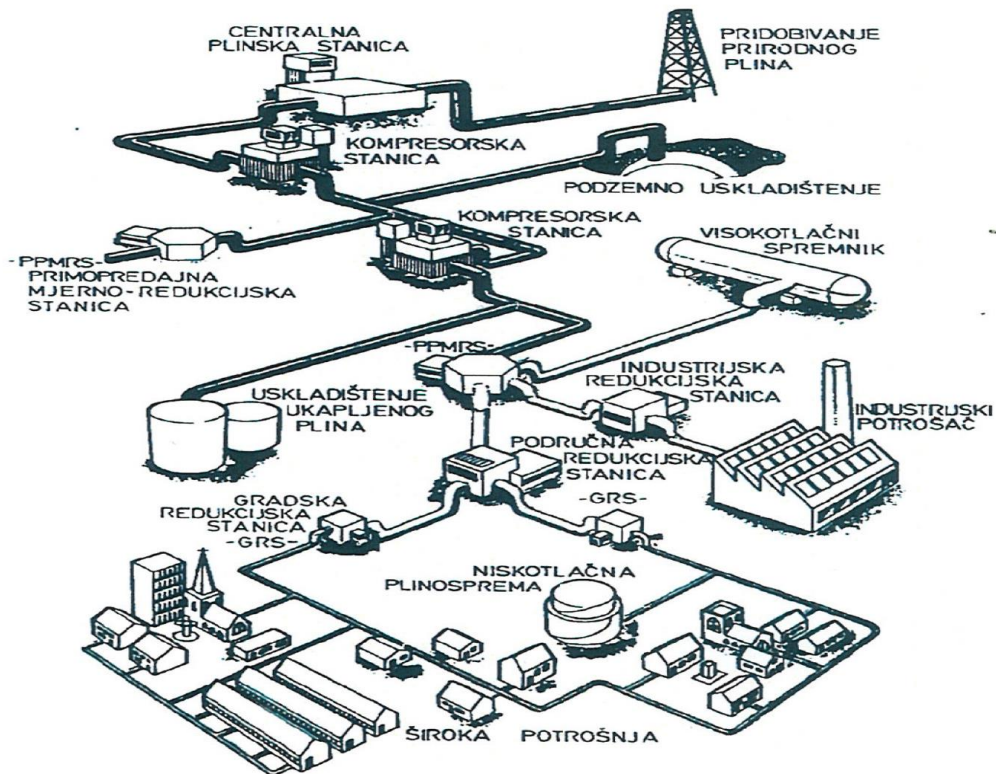
Moramo uzeti u obzir naglašavanje sigurnosti u svim aspektima a posebno korištenje zaštitnom opremom iz internog pravilnika o uporabi osobne zaštitne opreme. Ključna su osposobljavanja radnika prvenstveno za rad na siguran način koje organizira Voditelj odjela sigurnosti i zaštite u suradnji sa stručnjakom zaštite na radu, te ostale edukacije od povjerenika radnika, sa praktičnim radom. Ukoliko se radi o edukaciji od vanjske obrazovne ustanove koje vrše osposobljavanje radnika za pojedine specifične poslove bitno je imati dobru komunikaciju kako bi po unaprijed zadanim dogovorenim terminima pratili tijek novina ukoliko je potrebno.

Naglašena je edukacija ako se uvode nove tehnologije pri radu sa novim strojevima i posebno sa uređajima s povećanim opasnostima. Potrebno je istaknuti kako je glavna

djelatnost Gradske plinare Zagreb prodaja zemnog plina. Bitna je sigurna isporuka energenta krajnjem kupcu, a da bi se to ostvarilo potrebno je posložiti više poslovnih procesa, radnji sa jasnim postavkama i odgovornostima. Moramo znati da zemni plin ima laka zapaljiva svojstva. Zemni plin se transportira dvadeset i četiri sata na dan gdje pojedine službe rade na svakodnevnom nadzoru sustava, (prati se i vrši nadzor potrošnje, tlakova, eventualne neispravnosti ili poremećaj u sustavu). Odjel distribucijski centar radi od 0-24 tristo šezdeset i pet dana u godini gdje trenutno reagira na dežurne službe (operativne ekipe) ukoliko je potrebno, pri bilo kakvom uklanjanju kvara ili zastoja pri transportu plina. Sigurnost i zaštita radnika je prvenstvena sa popratnim provođenjem zakonske regulative.

1.2 OSNOVNI PODACI DJELATNOSTI POSLODAVCA

Gradska plinara Zagreb je vodeći operator distribucijskog sustava prirodnog plina u Republici Hrvatskoj uz poštivanje ekoloških principa, učinkovito gospodarenje energijom, sigurnosti krajnjih kupaca i korisnika distribucijskog sustava i svih građana. Gradska plinara Zagreb jedna je od 14 tvrtki u sklopu Zagrebačkog holdinga. Osnovana je 1862. godine i obavlja reguliranu energetska djelatnost distribucije prirodnog ili zemnog plina. Vodeća je tvrtka za distribuciju plina u Hrvatskoj. Distribucijska mreža proteže se na 3.910 km i obuhvaća 287.300 potrošača. Upotreba prirodnog plina je raznovrsna. Plin se upotrebljava u kućanstvu, koristi se kao sredstvo za grijanje, u industriji i drugo, ali se više javlja kao i alternativno gorivo prema nafti za pogon motornih vozila.



Slika 1. Transportni plinski sustav [1]

Ukupna duljina plinovoda (transportnog sustava) sa maksimalnom satnom i dnevnom potrošnjom :

Ukupna duljina plinovoda za 2017. - 3.741 km

Duljina plinovoda u distribucijskom sustavu po radnom tlaku (km):

- | | |
|---------------------------|-------------|
| - Niskotlačni plinovod | - 1. 937 km |
| - Srednje tlačni plinovod | - 1. 706 km |
| - Visokotlačni plinovod | - 167 km |

Duljina plinovoda u distribucijskom sustavu po vrsti materijala (km):

- | | |
|------|------------|
| - ČE | - 565 km |
| - PE | - 3.245 km |

Broj potrošača:	- 287.300
Najveća satna ulazna količina plina:	- 222.036 m ³ /h
Najveća dnevna ulazna količina plina:	- 4.386.110 m ³ /dan

1.3 IZVOR PROBLEMA ZA SPECIJALISTIČKI RAD

Pri izgradnji specijalističkog rada potrebno je koristiti sve potrebne postojeće resurse od znanja u organizaciji i cijeloj okolini. Obično se manje koriste osobe sa iskustvom u struci te kandidat piše sam svoj specijalistički rad uz postojeću literaturu te zakonsku regulativu bez svojih istraživanja u praktičnom dijelu u svojstvu sudionika ili suradnje sa nekom bliskom kompanijom. Posebno je bitno ukoliko je student u prilici da ima dostupne praktične ideje izrade te da iste primjeni u specijalističkom radu.

Dobro je imati plan te svakodnevnu simboličnu pripremljenost u svakodnevnoj rutini pri pisanju rada kako bi bio što kvalitetniji. Dobro je istaknuti korištenje sa praktičnim idejama, znanjem pri osposobljavanju, internim pregledima, nadzorima i kontroli. Potrebno je konstruktivno postavljanje idejnih shema i obrazaca same teme specijalističkog rada.

1.4 ZADACI SPECIJALISTIČKOG RADA

Zadaci specijalističkog rada su analiza činjenica suvremenog menadžmenta sigurnosti ili poslovnih sustava sa pristupom upravljanja i sagledavanja poslovnih procesa kako isti djeluju sa zakonskom regulativom. Cilj je implementiranje zakonskih zahtjeva sigurnosti na radu gdje bi bio plan primjene sigurnosti i zaštite u poslovnim procesima.

1.4.1 Zadaci specijalističkog rada

Jedan od zadataka je prikazivanje primjene zakona zaštite na radu gdje su vidljivi točni zahtjevi za planiranje poslova sigurnosti zaštite na radu i njihovo izvršavanje po regulativi. Izrađena je učinkovita metoda rada u svim radnim procesima kod poslodavca u svrhu što bržeg i djelotvornijeg djelovanja po zahtjevima. U radu će biti prikazana procesna primjena zakona shematskim prikazom u idealnim uvjetima. Primarnim radnjama je potrebno ukloniti rizik ili ga maksimalno umanjiti po svim radnim jedinicama pri svim procesima. Poslovi zaštite na radu su sastavni dio organizacije te se oslanja primjenom propisanih, prioritetnih pravila zaštite na radu sa mjerama i uputama poslodavca.

Pravila zaštite na radu su obavezna i poslodavac je dužan procjenjivati rizike za živote i zdravlje radnika radi sprječavanja ili smanjenja neželjenih događaja. Stručnjak zaštite na radu je dužan na temelju praćenja stanja predlagati sustavne mjere i aktivnosti koje se provode u poslovnim procesima i radnim jedinicama.

1.4.2 Cilj specijalističkog rada

Cilj specijalističkog rada je da se po izvršenoj analizi samih internih procesa prikaže odjel zaštite na radu sa svojim aktivnostima te poslovnim procesima. Bitno je izvršiti analizu primjene internih odluka, pravilnika, zakona.

Moramo uzeti u obzir naglašavanje sigurnosti pri radnim procesima sa svom zaštitnom opremom iz internog pravilnika o uporabi osobne zaštitne opreme.

Također je su bitna ključna osposobljavanja radnika prvenstveno za rad na siguran način te ostale edukacije od povjerenika radnika, sa praktičnim radom gdje su uključeni stručnjaci zaštite na radu. Ukoliko se radi o edukaciji od vanjske obrazovne ustanove koje vrše osposobljavanje radnika za pojedine specifične poslove bitno je imati dobru komunikaciju kako bi po unaprijed zadanim dogovorenim terminima pratili tijek novina ukoliko je potrebo.

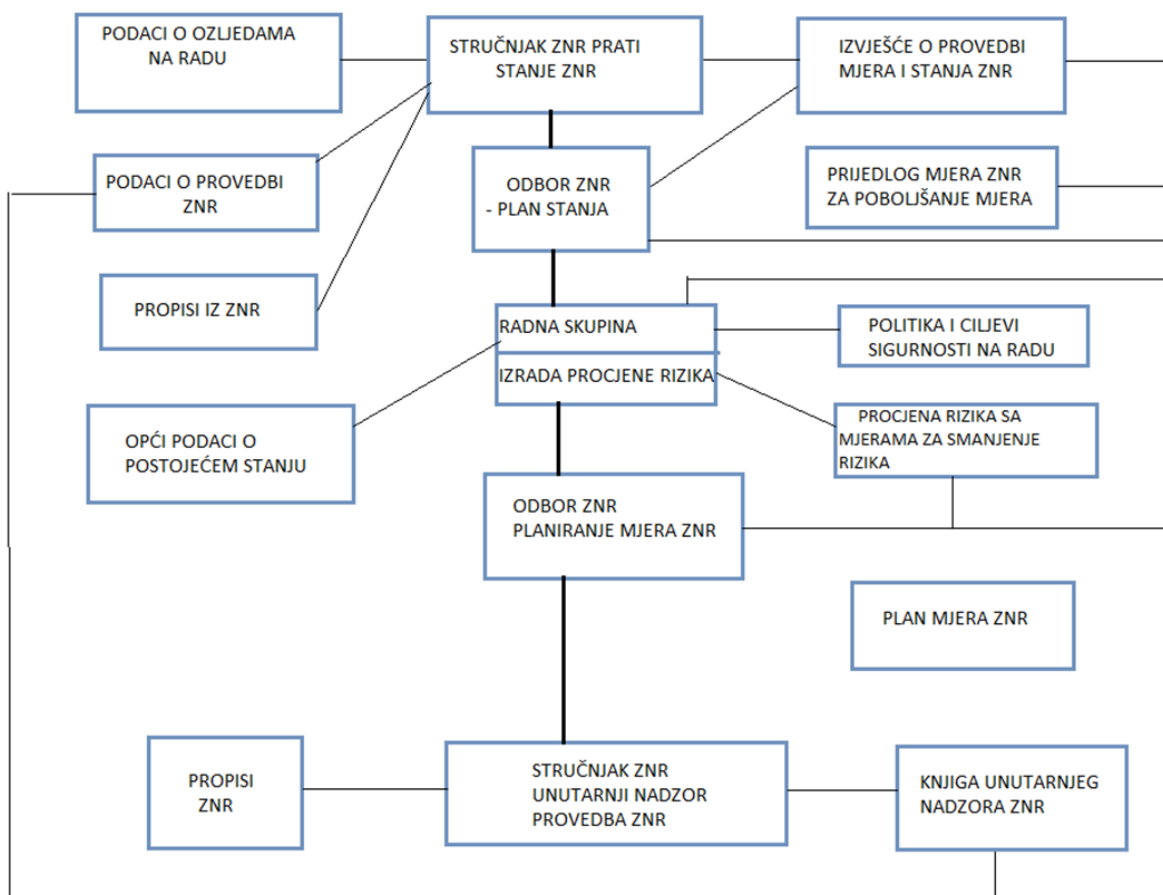
Bitna je edukacija ako se uvode nove tehnologije pri radu sa novim strojevima i posebno sa uređajima s povećanim opasnostima. Potrebno je naglasiti koliki je značajni proces isporuke proizvoda sa lako zapaljivanim svojstvima te skrenuti pozornost da se isti transportira 24 sata na dan gdje pojedine službe rade pri uklanjanju kvara ili zastoja pri transportu. Sigurnost i zaštita radnika je prvenstvena sa popratnim provođenjem zakonske regulative.

1.5 METODE KORIŠTENE ZA IZRADU SPECIJALISTIČKOG RADA

Proces rada stručnjaka zaštite na radu u izradi specijalističkog rada koristiti će metodu rada sa skupinama po radnim jedinicama gdje se evidentira izmjena u poslovnim procesima, prati uvođenje novih tehnologija, revidira primjena nove radne opreme. Neposredni ovlaštenik radnika pri savjetu sa stručnjakom zaštite na radu pri poslovima revidira novonastale radne procese u pogledu sigurnosti radnika. Pri izradi će se koristiti podaci iz mjesečnih, polugodišnjih i godišnjih izvještaja sa planovima rada tekuće godine.

Također će poslužiti opći podaci sa raspoloživim resursima u vezi sa internim pravilnicima i odlukama društva. Uključuju se podaci o svim radnicima koji su u samom radnom procesu, ovlaštenici radnika kao i radnici na poslovima s posebnim uvjetima rada sa metodama rada u domeni zaštite na radu. Izrada specijalističkog rada je vršena kroz svakodnevne aktivnosti u vidu anketa, poslova kontrole po zahtjevu zakonske regulative.

Rad u Odboru zaštite na radu će koristiti evidentiranju nepredvidivih ukoliko postoje i gorućih nedostataka. Provodi se evidentiranje nemogućnosti u provođenju mjera zaštite na radu ako postoje.



Slika 2. Model metoda radnog procesa rada stručnjaka zaštite na radu u Gradskoj plinari Zagreb

1.5.1 Analiza zakonskih zahtjeva za organiziranje zaštite na radu

Analizom zakona o zaštiti na radu mogu se definirati zakonski zahtjevi kako bi se po istima mogle poduzimati mjere. Prevencija obuhvaća poduzete mjere po radnim procesima kako bi se spriječio ili umanjio rizik. Zaštita na radu mora biti sastavni dio organizacije za izvođenje radnog procesa a mora biti povezan sa svim radnim jedinicama po poslovnim procesima. Zaštita na radu mora biti implementirana i uvedena u rad po pravilniku zakona kao i sastavni dio internih odluka što je neophodno potrebno za poslovanje poslodavca. Poslodavac je dužan primjenjivati pravila zaštite na radu kako bi bilo učinkovitije povezivanje sa procedurom rada, dobivanjem željenih rezultata, što

boljih međuljudskih odnosa kako bi se eventualni negativni utjecaji smanjili na radno mjesto radnika. Dužnost poslodavca je redovito vršiti procjene rizika života i zdravlja radnika kako bi se na osnovu tih procjena smanjila ili ukinula štetnost i opasnost na radnika. Poslodavac je u obavezi da prilikom uvođenja novih tehnologija ili izmjene poslovnih procesa obavijesti stručnjaka zaštite na radu da vodi brigu prvenstveno o sigurnosti te zdravlju radnika. Stručnjak zaštite na radu je u obavezi obavijestiti neposrednog ovlaštenika ili rukovoditelja ukoliko primijetiti ugrozu ili nepravilnosti koje mogu utjecati na sigurnost i zdravlje radnika kako bi se ujedno savjetovali od stručnjaka zaštite na radu sa povjerenicima i predstavnicima. Poslodavac je pod obavezom osigurati privremena gradilišta na siguran rad sa implementiranim propisima i zakonima.

1.5.2 Zakoni zaštite na radu

Zakoni koji su dani dole u prilogu koriste se u svakodnevnom radu pri komunikaciji sa ovlaštenicima prilikom napomene o izvršavanju zakonske regulative. Dani su jasni naputci po postupcima te izvršavanju obaveza gdje se sve radnje kasnije revidiraju u mjesečnim, kvartalnim, godišnjim izvješćima sa davanjem u vid predstavnici radnika. Prilikom namjernog neizvršavanja obaveza upoznaje se odbor zaštite na radu i na istom se radi analiza sa poduzimanjem postupaka u svrhu preuzimanja odgovornosti i mogućim posljedicama ako postoje.

Tablica 1. Zakoni zaštite na radu

<u>r.br.</u>	<u>naziv akta</u>	<u>broj NN</u>	<u>godina</u>
1.	<u>Zakon o zaštiti na radu</u>	<u>71</u>	<u>2014</u>
2.	<u>Ispravak Zakona o zaštiti na radu</u>	<u>118</u>	<u>2014.</u>
3.	<u>Zakon o izmjenama i dopunama Zakona o zaštiti na radu</u>	<u>94</u>	<u>2018.</u>
4.	<u>Zakon o izmjenama i dopunama Zakona o zaštiti na radu</u>	<u>96</u>	<u>2018.</u>
5.	Zakon o izmjenama i dopunama Zakona o zaštiti od buke	14	2021.
6.	Zakon o izmjenama i dopunama Zakona o kemikalijama	37	2020.
7.	Zakon o izmjenama i dopunama Zakona o kemikalijama	115	2018.
8.	Zakon o izmjeni i dopunama Zakona o zaštiti od buke	114	2018.
9.	Zakon o izmjenama i dopunama Zakona o zaštiti od ne ionizirajućeg zračenja	114	2018.
10.	Zakon o izmjenama i dopunama Zakona o obveznom zdravstvenom nadzoru radnika profesionalno izloženih azbestu	111	2018.
11.	Ispravak Zakona o izmjenama i dopunama Zakona o zaštiti na radu	96	2018.
12.	Zakon o izmjenama i dopunama Zakona o zaštiti na radu	94	2018.
13.	Zakon o izmjenama i dopunama Zakona o radiološkoj i nuklearnoj sigurnosti	130	2017.
14.	Zakon o izmjenama i dopuni Zakona o zaštiti od buke	61	2016.
15.	Zakon o izmjenama i dopunama Zakona o radiološkoj i nuklearnoj sigurnosti rada	39	2015.

16.	Zakon o prestanku važenja Zakona o listi tjelesnih oštećenja	30	2015.
17.	Zakon o zaštiti na radu	71	2014.
18.	Zakon o Inspektoratu rada	59	2014.
19.	Zakon o izmjenama i dopuni Zakona o zaštiti od buke	153	2013.
20.	Zakon o radiološkoj i nuklearnoj sigurnosti	141	2013.
21.	Zakon o kemikalijama	18	2013.
22.	Zakon o izmjenama Zakona o zaštiti na radu	143	2012.
23.	Zakon o izmjenama Zakona o Državnom Inspektorijatu	49	2011.
24.	Zakon o izmjenama i dopuna Zakona o kemikalijama	49	2011.

1.5.3 Pravilnici zaštite na radu

Pravilnici koji su dole nabrojani se primjenjuju po potrebi te se isti prate pri svakom novoj izmjeni sa raspravom stručnjaka zaštite na radu u smislu primjene i novog postupka sa izradom plana rada primjene. Seminari koji su vezani za vođenje zaštite na radu se komentiraju poslije izlaganja sa jasnim raspravama u smislu logike i razumijevanja samih novih djelovanja po novim protokolima ili pravilnicima.

Tablica 2. Pravilnici zaštite na radu

<u>r.br.</u>	<u>naziv akta</u>	<u>broj NN</u>	<u>godina</u>
1.	Pravilnik o osposobljavanju iz zaštite na radu i polaganju stručnog ispita.	142	2021.
2.	Pravilnik o uporabi osobne zaštitne opreme	5	2021.
3.	Pravilnik o zaštiti na radu radnika izloženih statodinamičkim, psihofiziološkim i drugim naporima na radu	73	2021.
4.	Pravilnik o obavljanju poslova zaštite na radu	126	2019.
5.	Pravilnik o izradi procjene rizika	129	2019.
6.	Pravilnik o zaštiti na radu na privremenim gradilištima	48	2018.
7.	Pravilnik o zaštiti na radu pri uporabi radne opreme	18	2017.

8.	Pravilnik o pregledu i ispitivanju radne opreme	16	2016.
9.	Pravilnik o ispitivanju radnog okoliša	16	2016.
10.	Pravilnik o dopuni Pravilnika o sigurnosnim znakovima	61	2016.
11.	Pravilnik o sigurnosnim znakovima	91	2015.
12.	Pravilnik o zaštiti radnika od rizika zbog izloženosti opasnim kemikalijama na radu	91	2015
13.	Ispravak Pravilnika o sigurnosnim znakovima	102	2015.
14.	Pravilnik o sigurnosti i zaštiti zdravlja na radu trudne radnice, radnice koja je nedavno rodila i radnice koja doji	91	2015.
15.	Čl. 103. Zakona o zaštiti na radu	71	2014.
16.	Pravilnik o zaštiti na radu za mjesta rada	29	2013.
17.	Pravilnik o sigurnosti i zdravlju pri radu s električnom energijom	88	2012.
18.	Pravilnik o zaštiti radnika od rizika zbog izlaganja azbestu	40	2007.
19.	Pravilnik o izmjenama Pravilnika o najmanjim zahtjevima sigurnosti i zaštite zdravlja radnika te tehničkom nadgledanju postrojenja, opreme, instalacija i uređaja u prostorima ugroženim eksplozivnom atmosferom	106	2007.
20.	Čl. 113. Zakona o zaštiti na radu	59	1996.
21.	Čl. 112. Zakona o radnim odnosima	19	1990.
22.	Pravilnik o zaštiti na radu pri radu s tvarima koje sadrže poliklorirane bifenile, poliklorirane naftalene i poliklorirane terfenile	7	1989.
23.	Pravilnik o izmjenama i dopunama Pravilnika o utvrđivanju opće i posebne zdravstvene sposobnosti radnika i sposobnosti radnika za obavljanje poslova s posebnim uvjetima rada	55	1985.

1.5.4 Interni akti društva i odluke zaštite na radu

Redovno se donose dole nabrojane odluke za pojedine djelatnike koji su odgovorni za izvršavanje pojedinih poslova za koje su osposobljeni i stručni te odgovaraju Direktor društva. Odluke i akti koji su na snazi se redovno revidiraju i koriste jer su iste u svrši što bržeg djelovanja sa jasnim opisom obaveza po zakonu. Postoje odluke sa prijenosom ovlaštenja jer mnogobrojni odjeli kvalitetnije odrade i brže djeluju ako je više vršioaca sa provođenjem nekih poslova bitnih pri poslovnom procesu.

Tablica 3. Interni akti društva i odluke na snazi

	Dokumentacija zaštite na radu sa popisom internih akata Društva
Redni broj:	Odluke, planovi i pravilnici
1.	Odluka 16-22 o izmjeni odluke 140-21, o davanju ovlaštenja osobama za uvid u COVID potvrde, siječanj 2022.
2.	Odluka 17-22 o imenovanju osoba za neposrednu provedbu posebnih sigurnosnih mjera zaštite pučanstva od zaraznih bolesti, siječanj 2022.
3.	Odluka 140-21 o davanju ovlaštenja osobama za obavljanje uvida u COVID potvrde, studeni 2021.
4.	Odluka 28-21 o zabrani pušenja duhanskih i srodnih proizvoda, biljnih proizvoda za pušenje i elektroničkih cigareta, lipanj 2021.
5.	Odluka 29-21 o stavljanju izvan snage odluke 41-17, o zabrani konzumacije alkohola i drugih sredstava ovisnosti, lipanj 2021.
6.	Operativni plan o načinu organiziranja provedbe mjera i aktivnosti u sustavu civilne zaštite veljača 2021
7.	Odluka 10-21 o imenovanju osoba odgovornih za evakuaciju i spašavanje u radnom vremenu , siječanj 2021.
8.	Odluka broj 108_2021 o mjerama u svrhu sprječavanja širenja bolesti COVID-19_
9.	Uputa o postupanju u vezi uvođenja sigurnosne mjere testiranja za radnike GPZ-a, studeni 2021.
10.	Pravilnik o zaštiti na radu, svibanj 2021.
11.	Procjena opasnosti na radu sa računalom, studeni 2020.
12.	Odluka 126-20 o prenošenju ovlaštenja za provođenje zaštite na radu, lipanj

	2020.
13.	Odluka 1-20 o imenovanju osoba osposobljenih za pružanje prve pomoći, siječanj 2020.
14.	Ažurirana procjena rizika, kolovoz 2019.
15.	Odluka 57-19 o imenovanju ovlaštenih radnika Društva za provođenje postupka alkotestiranja, lipanj 2019.
16.	Operativni plan o načinu organiziranja provedbe mjera i aktivnosti, u sustavu civilne zaštite, veljača 2019.
17.	Pravilnik o zaštiti na radu, siječanj 2017.
18.	Pravilnik o uporabi osobne zaštitne opreme službene obuće i odjeće, siječanj 2017.
19.	Plan evakuacije i spašavanja, svibanj 2017.

1.6 PROCES PROVEDBE OSPOSABLJAVANJA IZ PODRUČJA ZAŠTITE NA RADU

Obaveza svakog poslodavca je osposobljavanje radnika za rad na siguran način. Poslodavac je obavezan, na temelju procjene rizika osposobiti radnika za rad na siguran način, i to:

1. Prije početka rada,
2. Kod promjena u radnom postupku,
3. Kod uvođenja radne opreme ili njezine promjene,
4. Kod uvođenja nove tehnologije,
5. Kod upućivanja radnika u novi posao,
6. Kod utvrđenog oštećenja zdravlja uzrokovanog opasnostima, štetnostima ili opasnostima na radu. [2]

Tablica 4. Vrste osposobljavanja po rokovima

Redni broj :	Vrste osposobljavanja :	Tko osposobljava :	Tko provodi :	Rokovi :
1.	Za rad na siguran način	Svi zaposleni	Stručnjak ZNR	Odmah pri zaposlenju
2.	Za rad s računalom	Zaposleni s tim poslovima	Ovlaštena organizacija	Prije rada s računalom
3.	Program za poslodavce i njihove ovlaštenike	Poslodavci - ovlaštenici	Ovlaštena tvrtka i stručnjak ZNR	Što prije
4.	Program za neposredne ovlaštenike	Neposredni rukovoditelj	Ovlaštena tvrtka i stručnjak ZNR	Nakon imenovanja
5.	Za evakuacije	Voditelj	Ovlaštena tvrtka i stručnjak ZNR	Nakon imenovanja
6.	Za povjerenike zaposlenika	Povjerenici	Ovlaštena tvrtka i stručnjak ZNR	Nakon imenovanja
7.	Za interne OHSAS auditore	Imenovani auditori	Ovlaštena organizacija	Prije internih audita

Poslodavac osposobljavanje provodi na način da radnika obavijesti o svim činjenicama i okolnostima koje utječu ili bi mogle utjecati na sigurnost i zdravlje radnika (o organizaciji rada, rizicima i načinu izvođenja radnih postupaka i slično).

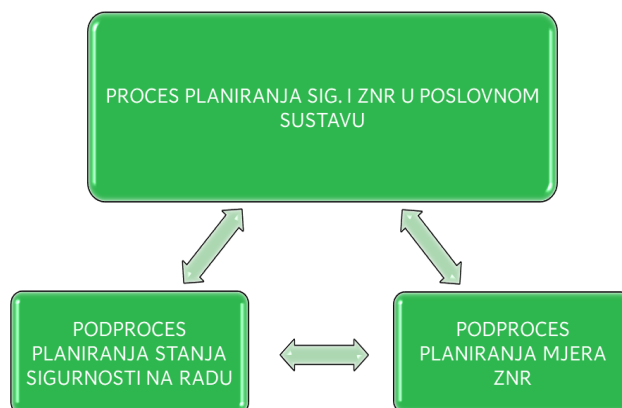
Poslodavac je dužan radniku objasniti i potrebno ga je osposobiti za praktičnu primjenu mjera zaštite na radu koju je radnik dužan primjenjivati tijekom rada u skladu sa rizikom koji je izložen na radu i u vezi je s radom. Stručnjak zaštite na radu provodi osposobljavanje u slučaju promjene ili pojave novih rizika, neovisno o tome je li s tim u vezi već izmijenio ili revidirao procjenu rizika. Stručnjak zaštite na radu osposobljava

radnike, ovlaštenike, povjerenike za zaštitu na radu tijekom radnog vremena u trošku poslodavca. Ukoliko radnik nije nekim stjecajem okolnosti osposobljen za rad na siguran način, stručnjak zaštite na radu piše zabranu rada radniku jer radnik ne smije samostalno obavljati poslove ako prethodno nije osposobljen za rad na siguran način. Poslodavac je obavezan osigurati rad pod neposrednim nadzorom radnika ali ne dulje od 60 dana. Stručnjak zaštite na radu i poslodavac je u obavezi kontinuiranog osposobljavanja i usavršavanja u skladu s procjenom rizika. Stručnjak zaštite na radu ima andragoška znanja koja mora dokazati ispravom ovlaštene ustanove ili potvrde iz visokoškolske ustanove kako bi mogao vršiti osposobljavanja radnika za rad na siguran način. Obavezno je napisati zapisnik o osposobljavanju te isti staviti u karton radnika. [3]

1.7 PROCES PLANIRANJA ZAŠTITE NA RADU

Kako bi se što učinkovitije vodili poslovi zaštite na radu potrebno je planiranje u svim segmentima. Postoji više vrsta planiranja i praćenja zakonskih akata što internih tako i vanjskih zakona i pravilnika zakona o zaštiti na radu.

- a) Dugoročno planiranje – duže od 5 godina
- b) Srednjoročno planiranje – 1-5 godina gdje radimo preciznu razradu dugoročnog plana
- c) Kratkoročno planiranje – do 1 godine, kratkoročno, mjesečno, tjedno, dnevno planiranje
- d) Obuhvaćeno razdoblje planiranja i razine menadžmenta koje provode planiranja mogu se izdvojiti



Slika 3. Prikaz planiranja procesa u sustavu poslodavca

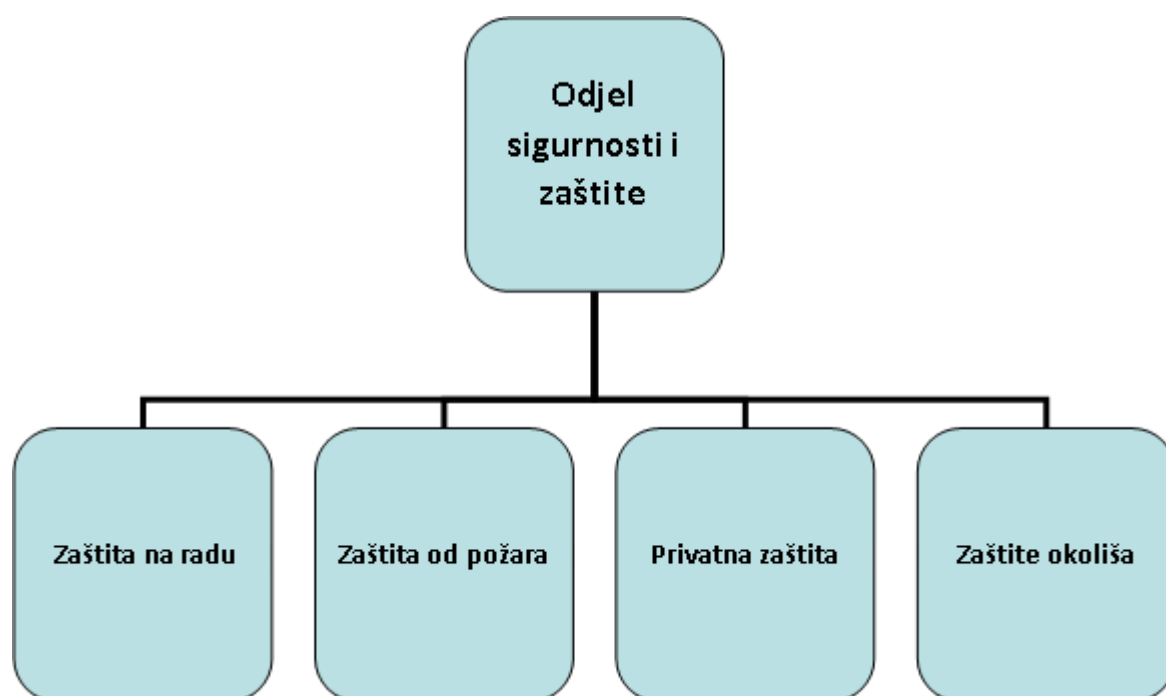
Primjenjuju se metode planiranja poslova zaštite na radu po načinu i razini menadžmenta koje sudjeluju pri razvojnim strategijama pri izradi metode plana pa se koriste razne metode planiranja po osnovnim metodama:

Sveobuhvatna strategija planiranja u koju je uključen stručnjak zaštite na radu gdje je ista u klasi dugoročnog planiranja te je ista fokusirana na aspekt unaprjeđenja sigurnosti gdje je ključan ulazni dokument gdje su elementi strategije:

- a) vizija
- b) misija
- c) strateški cilj
- d) izbor strategije
- e) poslovna politika

2. PRIKAZ REZULTATA RADA

Na shemi je prikazana konstrukcija odjela sigurnosti i zaštite koja je u Gradskoj plinari Zagreb d.o.o. odjel sigurnosti i zaštite koordinira rad sa ostalim djelatnicima koji su u Odjelu sa postizanjem cilja što većeg stupnja sigurnosti plinskog distribucijskog sustava. Odjel sigurnosti osim što vodi poslove zaštite na radu koordinira rad sa djelatnicima koji su za zaštitu od požara, tjelesno tehničke zaštite i nadzire zaštitu okoliša.



Slika 4. Prikaz djelatnosti odjel sigurnosti i zaštite

Opis poslova i radnih zadataka stručnjaka zaštite na radu je da nadzire rad poslodavca vrši unutarnji nadzor nad primjenom propisa zaštite na radu te izdaje naloge za izvršavanje zadataka i naloge za otklanjanje nedostataka te predlaže mjere za poboljšavanje stanja.

Stručnjak zaštite na radu sudjeluje u izradi internih akata koji su potrebni za rad po zakonskim zahtjevima kod poslodavca.

Tablica 5. Zadaci i aktivnosti stručnjaka zaštite na radu

redni broj :	Zadaci i aktivnosti stručnjaka zaštite na radu	Vremenski period obavljanja aktivnosti :					
		D -dnevno	T -tjedno	M- mjesečno	K- kvartalno	P- polugod.	G- godišnje
1.	Sudjelovanje u izradi poslovne strategije izrade metoda i tehnika za njezino provođenje.	-	-	√	-	-	-
2.	Aktivan rad pri izradi i revidiranju dokumenta Procjena rizika	√	-	-	-	-	-
3.	Sudjelovanje u izradi poslovne strategije izrade metoda i tehnika za njezino provođenje	√	-	-	-	-	-
4.	Unutarnji nadzor primjene zaštite na radu	√	-	-	-	-	-
5.	Ispitivanje radnog okoliša i izrada prijedloga uklanjanja uočenih nedostataka	√	-	-	-	-	-
6.	Prikupljanje i prijave ozljede na radu, profesionalnih bolesti te izrada izvješća	-	-	√	-	-	-
7.	Suradnja s nadležnim subjektima glede zaštite na radu	-	√	-	-	-	-
8.	Sudjelovanje u osposobljavanju radnika za rad na siguran način, ovlaštenika i povjerenika radnika	-	√	√	-	-	-
9.	Sudjelovanje prilikom projektiranja građenja i rekonstrukcije građevine namijenjenih za rad	-	-	√	-	-	-
10.	Sudjelovanje u nabavi radne opreme i sredstava rada	-	-	√	-	-	-
11.	Pregled radne opreme i provođenje kontrole	-	√	-	-	-	-
12.	Praćenje i analiziranje mjerodavnih propisa, normi standarda i internih tehničkih propisa iz	√	-	-	-	-	-

	djelatnosti Društva						
13.	Sudjelovanje u izradi uputa, i drugih općih akata	-	-	√	-	-	-
14.	Vođenje evidencije zaštite na radu	√	-	-	-	√	√
15.	Praćenje podzakonske regulative	√	-	-	-	-	-
16.	Vođenje evidencije i upućivanje radnika na posebnim uvjetima rada.	-	√	-	-	-	-
17.	Provjera da li je osoba na radu pod utjecajem alkohola ili drugih sredstava ovisnosti	-	√	-	-	-	-
18.	Rad u odboru zaštite na radu kod poslodavca	-	-	-	√	-	-
19.	Poticanje poslodavca i njegovih ovlaštenih radnika da nadležne službe poslodavca otklanjaju utvrđene nedostatke	-	√	-	-	-	-
20.	Suradnju s tijelima za poslove inspekcije rada, sa zavodom za zaštitu zdravlja i sigurnost na radu	-	-	√	-	-	-

Stručnjak zaštite na radu sa općim i posebnim dijelom državnog stručnog ispita surađuje u provedbi osposobljavanju radnika za rad na siguran način. Radi na uviđaju teških, grupnih povreda i profesionalnih oboljenja. Radi na radnim analizama iz navedenih područja te na planiranju unapređenja sigurnosti i zaštite, poboljšanju uvjeta na radu i uvođenju, novih tehnologija i sredstava rada. Stručnjak zaštite na radu koordinira sa ostalim sektorima, službama, i odjelima sa svrhom postizanja što većeg stupnja sigurnosti na području rada operatora distribucijskog sustava, zaštite radnika i imovine. Suradnja s tijelima inspekcije rada i specijalistom medicine rada o ocjeni radne sposobnosti radnika raspoređenih na poslovima s posebnim uvjetima rada gdje spadaju i poslovi zakonom određeni iz službe.

2.1 POPIS POSLOVA I RADNIH PROCESA RADNIKA NA POSLOVIMA S POSEBNIM UVJETIMA RADA NA PLINSKOM DISTRIBUTIVNOM PODRUČJU

Radnici na poslovima s posebnim uvjetima rada ili u ovom slučaju plinoinstalateri rade na poslovima rekonstrukcije unutarnje plinske instalacije, montaže plinomjera i opreme koja obuhvaća građenje plinovoda s izvođenjem strojarskih radova na plinovodima i plinskim priključcima. Monter I ili samostalni plinoinstalater radi na poslovima pod plinom koji obuhvaća rad na opskrbom sustavu kao što su prespoji, umrtvljenje plinovoda, puštanje plina, sanacije propusnosti i radom pod tlakom plina. Plinoinstalateri su također na poslovima inertizacije (ispiranje plinovoda od čestica metana) sa ispitivanjem plinskih instalacija na nepropusnost i čvrstoću plinovoda, plinskih priključka. Neizostavni su radovi na sanaciji plinovoda u smislu popravaka ili zamjene dotrajalih elemenata na plinskom sustavu.

Neizostavni dio posla su poslovi utovara i istovara radne opreme i materijala na privremenim gradilištima kao što je ručno prenošenje alata, strojeva i materijala iz sredstva za horizontalni prijevoz na radilište, postavljanje opreme na određeno mjesto. Poslovi radnika na posebnim uvjetima rada su također čišćenje prijevoznog vozila gdje ubrajamo i kontrolu radne opreme pojedinog radnika u poslovnom procesu.

Svakodnevni su poslovi izvođenje strojarskih radova na rekonstrukcijama, zamjeni i ostalim zahtjevima na postojećim plinskim redukcijским, blok, odorizacijskim, te razdjelnim stanicama gdje se izvodi zamjena ili ostali radovi po zahtjevu, tehničkoj pripremi održavanja elemenata. Elementi i plinoopskrbnog sustava se ispituje na funkcionalnost i nepropusnost sa vođenjem evidencije o rezultatima ispitivanja te planiranjem daljnjih postupaka ukoliko je potreba.

2.2 UTVRĐIVANJE MJERA ZA UKLANJANJE ODNOSNO SMANJIVANJE OPASNOSTI

Prilikom pokretanja radnog procesa i izvršavanje poslova mjere koje služe svrsi uklanjanja i smanjivanja opasnosti ubrajamo radnu opremu s odgovarajućim certifikatima, sa redovnim tehničkim pregledima radne opreme gdje korištenje iste mora biti od strane kvalificiranih i ovlaštenih radnika. Prilikom rada na stroju potrebno je provjeriti ispravnost sve zaštite i da li je ista na svojim mjestima. Ukoliko je rad na visini potrebno je pridržavati se svih mjera opreza i koristiti opremu za rad na visini sa postavljanjem odgovarajuće ograde ako je to potrebno te pri penjanju i dolaska na mjesto rada potrebno je koristiti ispravne ljestve sa ispravnom uporabom.

Prilikom rada na privremenim gradilištima potrebno je postavljanje opreme na takav način da ne dođe do međusobnog dodirivanja kabela na kolnicima ili na pješačkim putevima gdje je bitna provjera električne opreme sa prekidom rada ukoliko dođe do lošeg vremena sa ograničenjem boravka u otvorenom prostoru.

2.3 MJERE SIGURNOSTI PRI DISTRIBUCIJI I UPORABI PRIRODNOG PLINA

Radovi na plinooprbrnom sustavu su zahtjevni te je bitno educiranje radnika o rizicima koje uzrokuju određene radnje sa davanjem važnosti o napomeni sigurnog rada radnika koji je zdravstveno (radno) sposoban sa Uvjerenjem od ugovorenog specijaliste medicine rada.



Slika 5. Prikaz granice paljenja ili eksplozivnosti

2.3.1 Opće mjere sigurnosti na radu

Radovi koji se izvode u zatvorenom prostoru ili u nekoj prostoriji ista mora biti čista, uredna, te dobro prozračna. Prilikom ulaska u prostoriju gdje će se izvoditi radovi potrebna je provjera prisutnosti plina. Nakon provjere dali ima eksplozivne smjese u atmosferi ili izlaz plina u prostoriji, radnici ne smiju ulaziti bez zaštitne opreme i prethodnog provjetravanja. Ulazak je siguran tek nakon što se prostorija provjetri.

Ukoliko se ustanovi propusnost plina na plinskoj instalaciji u zatvorenom prostoru jako je bitno da radnici ne smiju ulaziti u prostore zasićenim plinom bez zaštitne opreme. Potreban je određeni vremenski period provjetravanja prostorija plinskog postrojenja ili plinske stanice koja je zasićena smjesom plina. Koncentracija plina se provjerava instrumentom koji reagira na glavni sastav zemnog plina i isti alarmira na oprez. Pokreću se dodatne radnje osiguranja prostora radi redovnih poslova ispitivanja ili postavljanja parametara po zadanom režimu rada tog vremenskog perioda.

2.3.2 Posebne mjere sigurnosti na radu pod plinom

Posebne mjere sigurnosti na radu provode se kod slučaja gdje je rad pod plinom i tu se obavezno mora napomenuti korištenje i primjena osobnih zaštitnih sredstava. Pri radu sanacije izlaza plina na plinovodu ili nekom plinskom postrojenju potreban je rad više djelatnika sa obaveznom prisutnošću neposrednog rukovoditelja i stručnjaka zaštite na radu. Ukoliko su radovi u dubini većoj od jednog metra u plinskom oknu potrebno je korištenje zaštitnog pojasa gdje radnik mora biti čvrsto privezan užetom kako bi se u svakom trenutku ukoliko je potrebno mogao izvući van.

Pri radu na dubini potrebna je pripravnost dvojice radnika koji drže uže za izvlačenje i uže za signalizaciju. Pri izvođenju navedenih zahtjevnijih poslova obavezna je prisutnost neposrednog rukovoditelja radilišta i stručnjaka zaštite na radu koji kontinuirano prati razvoj poslovnog procesa vizualno i razgovorom sa radnikom u dubini kako bi znao njegovo opće stanje.

Unutar plinskih postrojenja zabranjeni su bilo kakvi zavarivački radovi ali ako ih mora biti potrebno je poduzeti konkretne mjere kao što je zaustavljanje plinskog postrojenja, potrebna je maksimalna prirodna ventilacija u prostoru kao i dodatna prisilna ventilacija. Volumen ubačenog zraka potreban je najmanje dvostruko veći od volumena prostorije

gdje moramo voditi brigu da najmanje mora biti po radniku 30 prostornih metara zraka. Obavezno ventilator mora biti u „S“ izvedbi instaliran izvan zone opasnosti. Potrebno je prije početka radova varenja obavezno instrumentom za detekciju plina je potrebno provjeriti dali prostorija u kojoj se misli variti sadrži zapaljiva ili eksplozivna smjesu.

Osobna zaštitna sredstava radnika koji radi na održavanju, popravcima i drugim intervencijama na plinoopskrbnom sustavu obavezno mora imati:

1. Filter maske.
2. Zaštitne maske s dovodom zraka iz čiste atmosfere.
3. Deägerovi ili slični aparati.
4. Sigurnosni pojasevi sa užetom za vezivanje. [4]

2.3.3 Postupak pretakanja odoransa u distribucijski sustav

Zemni plin je sam po svojem sastavu bez boje, okusa i mirisa da bi isti stavili dalje u distribuciju potrebno mu je dodati miris radi detekcije kako bi se lakše locirao eventualni izlaz plina. Plin se mora odorirati iz sigurnosnih razloga. Ispravna odorizacija omogućuje krajnjem korisniku sigurnu uporabu plina osiguravajući odgovarajuću mu razinu upozorenja u slučaju propuštanja plina prije nego se dostigne granica eksplozivnosti. Primjenjuje se postupak odoriranja plina ili ubacivanje sredstva za odoriranje. Sredstvo za odoriranje zemnog plina je merkaptan ($\text{CH}_3 \text{CH}_2 \text{SH}$) ili tetrahidrotiofen (THT).

- Merkaptan nosi oznaku N kao tvar opasna za okoliš, a prema njemačkoj klasifikaciji zagađivača vodotoka nosi oznaku najviše klase zagađivača WGK3.
- Tetrahidrotiofen prema njemačkoj klasifikaciji spada u srednju klasu zagađivača WGK3 i ne smatra se opasnim za okoliš. Tako da je tetrahidrotiofen isplativiji u smislu transporta i lakši je za rukovanje i skladištenje.

Pretakanje odoranta se odvija u potpuno zatvorenom sistemu tlakom dušika ili drugim inertnim plinom. Spremnik koji se puni ozračuje se preko filtera aktivnim ugljenom uz

prisutnost voditelja uz pomoć dva radnika koja su opremljena sredstvima osobne zaštitne opreme.

Pod sredstva obavezne osobne zaštitne opreme spadaju:

1. Gumene rukavice za rad s otrovima
2. Gumene čizme za rad s otrovima
3. Gumeno ili plastično zaštitno odjelo za rad s otrovima



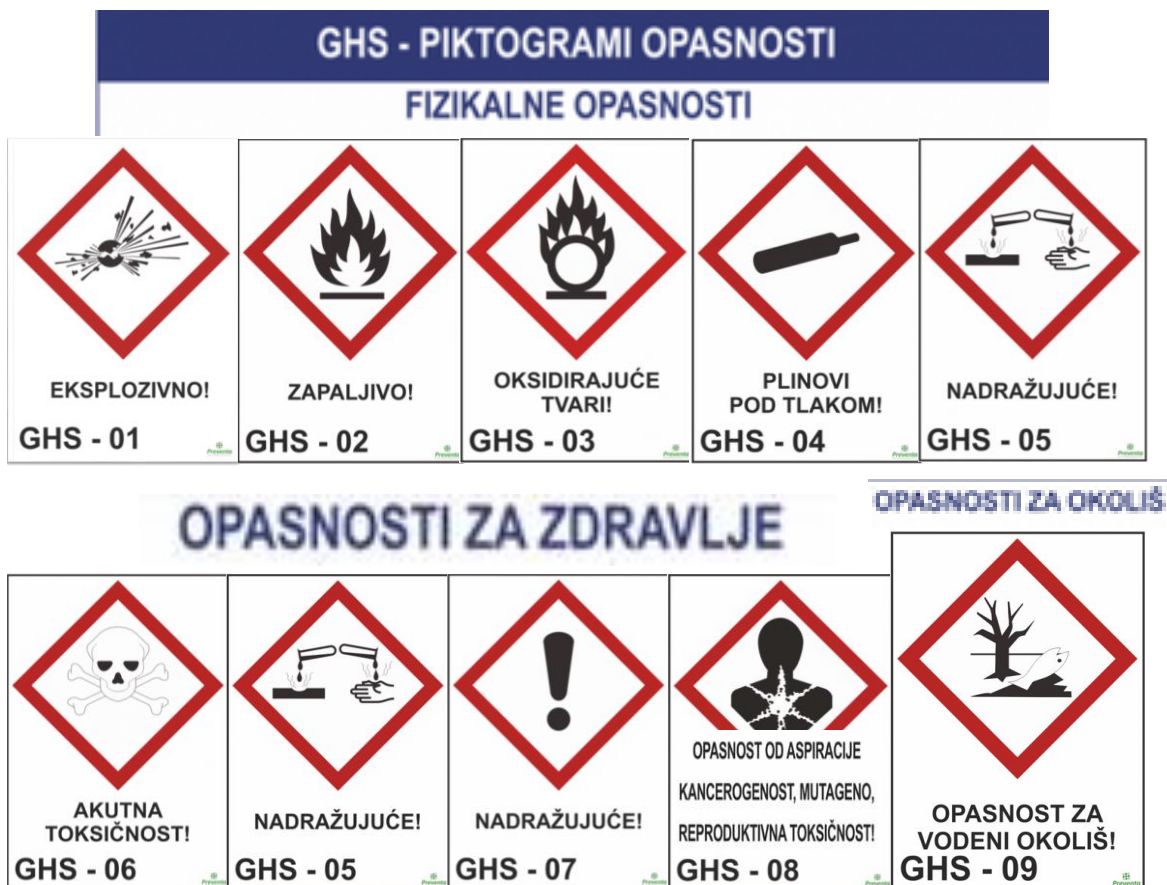
Slika 6. Zaštitna maska za disanje i zaštitne rukavice za rad s kemikalijama [5]



Slika 7. Zaštitne čizme i zaštitno odjelo za rad s kemikalijama [6]

2.3.4 Postupak u slučaju izlivanja opasnih tvari

Ukoliko dođe do prolijevanja odoransa prilikom transporta ili pretakanja moramo ga neutralizirati slojem aktivnog ugljena u debljini od 3 cm. Proliveni odorans također možemo posipati i pijeskom a nakon završene radnje neutraliziranja potrebno je tu mješavinu aktivnog ugljena ili pijeska spaliti na odgovarajućem mjestu. Ukoliko se radniku prolije odorans po koži isti moramo uklanjati sa aerosol sprejem ili blagom otopinom kalijevog permanganata kao bi ga neutralizirali. Radnici koji rade sa odoransom moraju biti osposobljeni od strane Službe za toksikologiju (Hrvatski zavod za javno zdravstvo) i završiti tečaj o zaštiti od opasnih kemikalija. Obnavljanje znanja o opasnostima kemikalija potrebno je najkasnije svakih pet godina.



Slika 8. Znakovi opasnih tvari [7]

2.3.5 Mjere sigurnosti kod priključenja spremnika i pretakanja odoransa u spremnike

Odorizacijska stanica ili prostorija za odorizaciju može naj više sadržavati jedan spremnik od maksimalno 200 litara ili dva spremnika od po 50 litara. Obavezno u prostoriji gdje je smješten spremnik mora se minimalno nalaziti 30 kilograma pijeska i lopata sa vodom i sredstvom za neutraliziranje opasnih tvari.

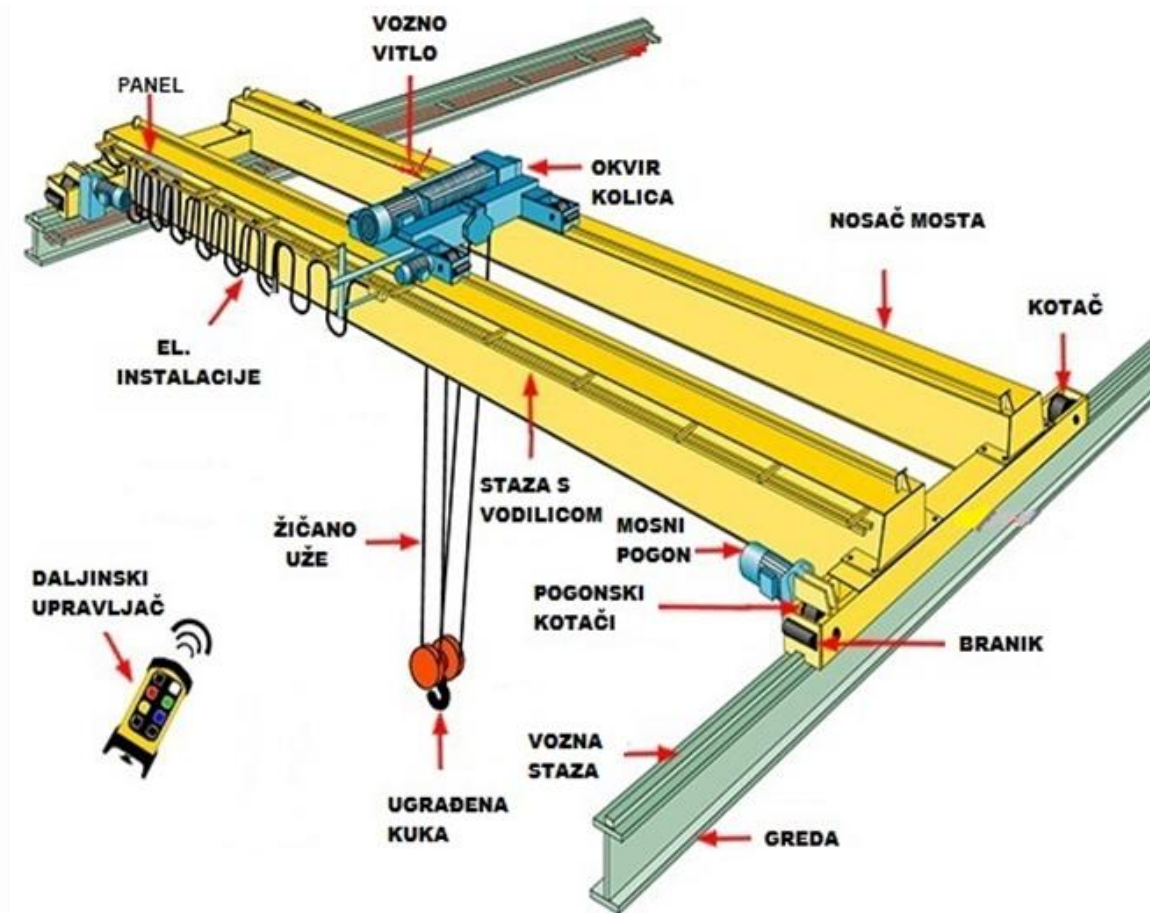
2.4 SIGURNO RUKOVANJE DIZALICAMA NA MEHANIZIRANI POGON

2.4.1 Upravljanje i rukovanje mosnim i portalnim dizalicama

Prenosila i dizala su tehnička sredstva koja se koriste svugdje gdje ima potrebe za prijenosom, dizanjem, skladištenjem, pretovarom pogotovo velikih količina materijala unutar transportnog lanca te mogu služiti za prijenos različitih predmeta, ljudi i sl. Zbog velike potrebe za njima često se koriste u industrijama kao što su brodogradnja, šumarstvo, željeznički promet, graditeljstvo, skladištenje. To nam pokazuje da su prenosila i dizala veoma različita, kako po obliku i namjeni, tako i po složenosti njihove konstrukcije. One mogu biti vrlo složene i glomazne konstrukcije, a mogu biti i jednostavniji uređaji, naprave ili mehanizmi. Portalne dizalice idealne su za prijenos tereta bez troškova izgradnje objekata i potpornih čeličnih nosača i ostale skupe infrastrukture.

Hidrauličke portalne dizalice koriste se svugdje gdje se tradicionalne mobilne dizalice ne mogu koristiti zbog ograničenih prostornih uvjeta. Ako se upravlja teretima u uskim prostorima, mogu se kombinirati hidrauličke portalne dizalice različitih dimenzija i kapaciteta podizanja.

Portalne dizalice sastoje od minimalno dvaju višestrukih teleskopskih hidrauličkih podizača, tračnog sustava, nosača i različitih podiznih točaka. Kako bi se tereti mogli pomicati u poprečnom smjeru, po izboru se na portalne nosače mogu montirati hidraulički sustavi za podizanje i pozicioniranje. Time se jamči precizno pozicioniranje tereta.



Slika 9. Dijelovi mostne dizalice [8]

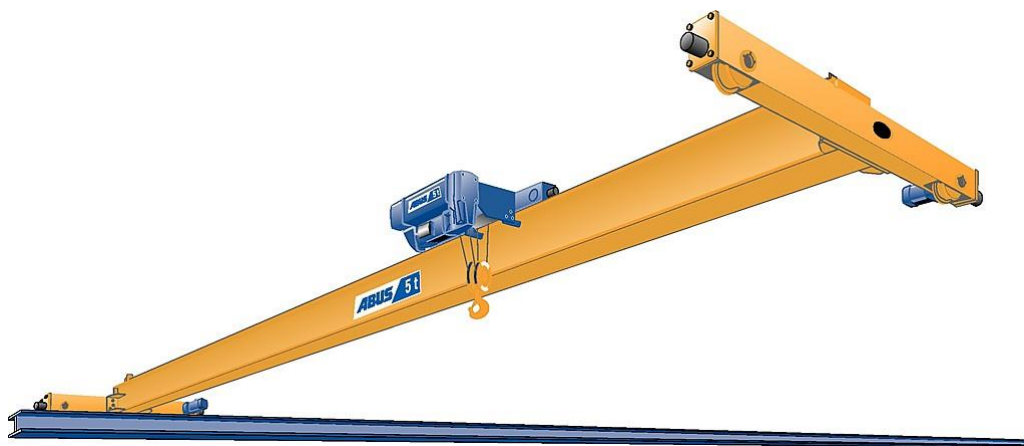
2.4.2 Mosna jednogredna dizalica

Mostovi granika male nosivosti obično imaju samo jedan glavni nosač izrađen od valjanog željeza s profilom u obliku slova I. Nosivosti do 6,3 t i za raspone do 25 m, fleksibilne su i izvanredno prilagodljive za sve radne prostore te maksimalno iskoristive u niskim prostorima. Glavni nosač može se pričvrstiti na bočne nosače na tri načina: glavni

nosač poravnat sa gornjim dijelom bočnih nosača, glavni nosač poravnat sa donjim dijelom bočnih nosača glavni nosač izdignut na bočne nosače.

2.4.3 Prijenosna portalna dizalica

Prijenosni portali su male i mobilne dizalice koje se koriste za podizanja manjih tereta (radione koje vrše servis plinske opreme koriste dizalicu za podizanje plinske opreme prilikom servisa ili kalibriranja). Dizalice mogu biti u aluminijskoj ili čeličnoj izvedbi, ovisi o nosivosti i namjeni te dizalice. Dizalo može imati električno ili manualno vitlo, lagano se sastavlja te je pokretljivo pod teretom. Nosivost ove vrste dizalice se kreće od 250 do 5000 kilograma, a s njome se teret podiže na visine od u rasponu od 2,5 do 5 metara. Mogu imati električno ili manualno vitlo.



Slika 10. Mostna jednogredna dizalica [9]



Slika 11. Prijenosna portalna dizalica [10]

2.4.4 Mjere sigurnosti pri postupku ispitivanja sigurnosti dizalice

Održavanja dizalica vrše samo stručno osposobljene osobe radnici, ovlašteni inženjeri koji vrše ispitivanje moraju koristiti potrebnu zaštitnu opremu.

Radnici koji se kreću u blizini dizalice moraju biti obaviješteni o provođenju ispitivanja neispravne dizalice po mogućnosti treba dovesti na kraj kranске staze ili na neko drugo mjesto koje neće ometati prolaznike ispod.

Prije popravke dizalice na prostoru ispod postaviti znakove upozorenja i zabrane prilaska te prostor ograditi. Ukoliko se u hali nalazi više dizalica koje rade u vrijeme ispitivanja, mora se osigurati dovoljan prostor za ispitivanje i osigurati da neće doći do sudara dizalica.

Pri ispitivanju konstrukcije mosne dizalice trebaju se isključiti svi dovodi električne energije u protivnom se moraju obavijestiti radnici da je napajanje uključeno i o tome voditi brigu prilikom ispitivanja. Prilikom rada na električnim instalacijama dizalice

obavezno se isključuje dotok električne energije dizalici isključenjem na glavnom prekidaču mreže uz zaključavanje prekidača, ako to nije moguće onda radnik koji obavlja poslove mora isključiti oduzimač na glavnim kliznim vodovima struje. Korištenjem bimetalne sklopke za isključenje dovoda struje u navedenu svrhu strogo je zabranjena. Dizalica bi se trebala izdvojiti na dobro osvijetljeno, prozirno i prostrano mjesto, ukoliko je to moguće ako se radi o postrojenju koje radi u uvjetima visokih temperatura, jako je teško vršiti ispitivanje (zagrijana konstrukcija, teško za disati), te se može desiti da se izdvoji manje vremena nego je zapravo potrebno, zbog čega se preporučuje da se ispitivanje vrši navečer ili rano ujutro, kada su temperature manje, ili kada je vrijeme lošije, hladnije tokom radova na visini obavezno je koristiti sigurnosni opasač sa užetom.

2.4.5 Zahtjevi koje mora zadovoljiti upravljački uređaj na dizalicama

Upravljački mehanizmi moraju biti :

1. Jasno vidljivi i prepoznatljivi, gdje je to potrebno, prikladno označeni.
2. Postavljeni za siguran rad bez zadržke ili gubitka vremena i bez nejasnoća.
3. Konstruirani tako da gibanje upravljačkog elementa bude sukladno s njegovim djelovanjem.
4. Smješteni izvan opasnih područja, osim određenih upravljačkih elemenata gdje je to nužno, kao što je sklopka za slučaj opasnosti, uređaj za programiranje robota.
5. Postavljeni tako da njihovo djelovanje ne može izazvati dodatni rizik.
6. Konstruirani ili zaštićeni tako da se željeni učinak, u koji je uključen rizik, ne može dogoditi bez namjernoga djelovanja. [11]



Slika 12. Znak upotrijebljen u prostoru rada dizalice [12]



Slika 13. Znakovi upotrebljeni u prostoru rada dizalice [13]

2.4.6 Opasnosti i mjere zaštite na radu sa mosnim i portalnim dizalicama

Imamo karakteristične opasnosti pri radu sa dizalicama kojih se radnik mora pribojavati i imati ih na umu da pri radu, uporabi, održavanju može doći do neželjenih scenarija ili kobnih situacija sa teškim ozljedama, posljedicama ukoliko se ne pridržava strogo zadanih uputa rada proizvođača. Najčešći razlozi ozljeda, nepredvidivih nesretnih događaja dolaze od nemara ili radom gdje se nisu pridržavale jasne upute kako i upravljanje strojem neovlaštene osobe koja nije osposobljena za rad na dizalicama.



Slika 14. Znak upotrijebljen u prostoru rada dizalice [14]

Opasnosti :

1. Imamo mogućnost prignječenja radnika nekim od dijelova dizalice ili teretom radi skučenog prostora.
2. Ako imamo oštećene elektroinstalacije koje nisu evidentirane i nisu poduzete radnje zamjene dotrajalih novim.
3. Postoji opasnost od udara električnom energijom koje mogu biti kobne po radnika.
4. Opasnost od sudara dizalice koja pri kretanju na svojem putu naleti na predmete kojima nije tamo mjesto.
5. Preopterećenje dizalice isto predstavlja opasnost naročito ako se predmet čupa ili izvlači.
6. Opasnost od kosog dizanja predmeta.

7. Ako je oštećena čelična užad, sajle, kuke, ostali pribor za dizanje tereta jako je opasno raditi sa tehnički neispravnim strojem i nepredvidivo u smislu kvara te neizvršavanja radnih zadataka prijeko potrebnih da se posao odradi sigurno i u zadanom terminu.
8. Ukoliko imamo nepregledan ili neosvijetljen manevarski prostor gdje radnik pri upravljanju sa dizalicom nema jasnu vidljivost što može rezultirati kobnim posljedicama prignječenja ili drugih nesreće.
9. Ako se rade brzi manevri bez procjene i osjećaja za prostor mogu završiti loše.
10. Postoje razne opasnosti ukoliko se ne poštuje rad po uputi proizvođača te osnovna pravila radne procedure sigurnosti na radu u što se smatra korištenje zaštitne radne opreme sa svim sigurnosnim provjerama te svim vrstama pregleda prije preuzimanja radnog stroja u rad. [15]

2.4.7 Nedopušteni postupci i radovi na dizalici

Postoje radnje koje nisu dopuštene i postupci kako bi se spriječila i najmanja mogućnost neželjenog događaja ozljede ili materijalne štete. Potrebno je naglasiti da radnik koji je osposobljen praktičnim i teoretskim dijelom za rad na dizalici mora kontinuirano se usavršavati kako bi bio u toku sa svim radnjama kod poslodavca i kontinuiran pri izvršavanju radnih zadataka i izazova. Radnika koji je uključen u rad dizalice kao vezač tereta ili signalista mora biti u direktnoj vezi sa radnikom koji upravlja dizalicom posebno ako se radi u zahtjevnijem prijenosu tereta kako u masi, obliku, ili vrsti medija koji se transportira.

1. Nikako ne početi sa radom ukoliko nije obavljen dnevni pregled stroja prije rada.
2. Strogo je zabranjeno držanje u kabini dizalice : ulje, masne krpe, maziva.
3. Prije obavljanja bilo kakvih popravka, servisa ili radova potrebno je staviti jasno upozorenje na dizalici da je ista van funkcije radi održavanja i periodičnih servisnih intervala. Potrebno je u toj prilici osigurati neovlašteno uključivanje u rad dizalice kako ne bi došlo no iznenadnog pokretanja stroja.
4. Nepoželjno je ostaviti neosiguranu dizalicu od udara vjetra.
5. Zabranjeno je prenositi ljude dizalicom.
6. Obavezno je potrebno paziti na dizanje mase kako ne bi došlo do preopterećenja i kvara postrojenja.
7. Potreban je oprezan manevarski rad dizalicom sa umjerenim brzinama bez naglih kočenja ili ubrzavanja.
8. Nikako ne koristiti radni stroj van uputa proizvođača.
9. Radovi na stroju ili svi radovi koji su indirektno vezani za rad istog potrebno je koristiti opća pravila Zaštite na radu. [16]



Slika 15. Zaštitna kaciga sa cipelama [17]



Slika 16. Zaštitini pojas sa zaštitnim rukavicama [18]

2. UPUTA ZA RAD NA SIGURAN NAČIN

ZNAKOVİ



Priprema za posao

- Prije početka rada provjerite jesu li svi dijelovi dizalice kao što su pogonski dijelovi, uređaji za upravljanje, mehanizmi za dizanje tereta, sigurnosni uređaji dizalice, kao i pribor za dizanje tereta postavljeni na svoja mjesta te jesu li sigurni i ispravni;
- Provjeriti da svaki radnik koji rukuje dizalicom je stručno osposobljen za rad sa dizalicom, a sva podizna oprema na sebi ima oznaku (certifikat) i nije oštećena.

Prije početka rada ograditi manipulativni prostor podizanja i zabraniti pristup drugim radnicima.

Opasnosti:

- Prigrječenje zaposlenika na dizaličnoj pruži po kojoj se kreće dizalica;
- Nalijetanje dizalice na branike ili odbojnice na kraju dizalične pruge;
- Pad tereta s dizalice;
- Preopterećenje dizalice preteškim teretom ili neispravnim načinom rada;
- Udar električne struje zbog kvara na električnim

Izvođenje posla

- Upravljajte dizalicom u skladu s uputama proizvođača te propisanim pravilima zaštite na radu;
- Pri upravljanju dizalicom nika da nemojte naglo dizati terete, kod većih i težih tereta upotrebljavati najveće brzine, koso podizati terete, privlačiti ili izvlačiti terete te naglo mijenjati smjer pojedinih operacija;
- Podžite i prenosite isključivo teret dopuštene težine i to obavljajte bez naglih pokreta ili trzaja dizalicom, krakom ili užetom. Pritom budite sigurni da je teret ispravno i sigurno vezan. Nemojte podizati i prenositi teret ako manevarski prostor nije pregledan i ako nije odgovarajuće rasvijetljen;
- Budite sigurni da su za vrijeme podizanja i prijenosa tereta udaljeni svi okolni zaposlenici iz manevarskog prostora dizalice;
- Nemojte nikada podizati ili prenositi ljude na dizalici ili priboru za dizanje tereta;
- Pri radu vodite računa o ispravnosti i sigurnosti ljestava ili stuba za prilaz upravljačkoj kabini. Ljestve ili stube moraju biti izgrađene i stalno održavane u skladu s pravilima zaštite na radu;
- Popravci i podmazivanja dizalice mogu se obavljati samo ako je dizalica osigurana od neodgovornog uključivanja u rad;
- U slučaju bilo kakvog kvara na dizalici odnosno njezinim sklopovima, prekinite rad i kvar dojavite odgovornom voditelju poslova;

Završetak posla

- Nakon završetka rada sve komande dizalice stavite u nulti položaj i isključite glavnu skopku;
- Osigurajte dizalicu od slučajnog pokretanja i neovlaštene uporabe drugih zaposlenika

ZNAKOVİ







Slika 17. Uputa za rad na siguran način sa dizalicom

2.4.8 Sigurno upravljanje i rukovanje viličarima

Viličari su industrijska vozila ili transportno sredstvo za rad čija je glavna osobina podizanje i spuštanje te prijevoz robe (materijala) u paletama. Danas je viličar nezamjenjiv u svim procesima proizvodnje, skladištenja te općenito u rukovanju materijalom. Danas se koristi gotovo u svim granama industrije kao sredstvo za transport i prijevoz robe i svrstavaju se u stroj koji je jako bitan za ljudski rod. Osnovni dio svakog viličara su vilice po kojem je i stroj dobio naziv. Vilice mogu biti više namjenske za transport i prijevoz različitih roba kao što su : palete, kontejneri, razno razni elementi strojeva i slično. Ukoliko nije moguće sve terete povezati, paletirati ili staviti u kontejner koristimo razno razne zahvatne uređaje ili takozvane anekse viličara kao što može biti : konzola s kukom, kliještima, stezaćima, korpama za rasute terete. Razvojem današnje tehnologije i primjenom iste u današnje vrijeme imamo različite vrste viličara gdje iste svrstavamo u viličare sa slobodno nošenim teretom, električne viličare (hibridne), i suvremen viličare. [19]

Rizik od ozljeda ili smrti postaje kada:

1. Operater ne uzima u obzir zakone fizike te ne vodi brigu oko samog težišta i mase tereta.
2. Operater nema sposobnosti i iskustva pri radu sa viličarom.
3. Kada imamo tehničku neispravnost viličara.
4. Operater prilikom rada bude nemaran i ne shvaća opasnosti koje su mu pri radu sa viličarom.

Viličari s svim izvedbama i tipovima imaju prednosti i mane pa je potrebno pri kupnji odabrati pravilan viličar koje dijelimo na slijedeće tipove:

1. Prema stupnju mehaniziranosti.
2. Prema nosivosti.
3. Prema načinu upravljanja.
4. Prema pokretljivosti.

2.4.9 Upute za rad na siguran način pri radu sa viličarom

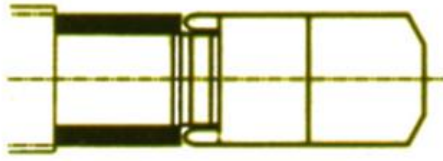
Prilikom rada sa viličarem obavezno je koristiti zaštitnu opremu od zaštitne kacige, cipela, reflektirajućeg prsluka, i drugih zaštitnih sredstva ovisno u kojim se uvjetima radi. Ukoliko je hladno potrebna je dodatna jakna radniku ili toplija odjeća. Radu na viličaru smiju samo pristupiti osposobljeni, radno (zdravstveno) sposobni radnici koji su izvršili praktičnu obuku sa zadovoljavajućim rezultatima.

Opasnost pri radu s viličarom:

1. Ako su ispumpane ili potrošene gume.
2. Ako se iz akumulatora izlijeva kiselina.
3. Ako se pre brzo vozi po neravnima.
4. Ako je teret nepravilno složen ili neravnomjerno raspoređen na paleti.
5. Ako su vidljive tehničke neispravnosti.

Vozač viličara ne smije raditi slijedeće stvari:

1. Vući ili gurati vagon, jedino ako nije predviđen za te stvari.
2. Prevoziti ljude viličarom.
3. Zadržavati se ili hodati ispred vilica čak i ako su vilice spuštene.
4. Većom brzinom od dozvoljene.
5. Naglo kočiti.
6. Pokretati viličar sa visoko podignutim teretom.
7. Povećati protu-uteg viličara sa namjerom da se podiže veći teret.
8. Podizati teret koji nije stabilan.
9. Podizati veći teret od dozvoljenog.



1. KOD PRILASKA TERETU, VILICE POSTAVITE POD PRAVIM KUTOM NA RAZMAKU KOJI ODGOVARA VISINI TERETA.

2. ZAHVATNE KRAKOVE SPUSTITE I PORAVNAJTE S TLOM. PODVUCITE IH POD TERET NA PALETI.



3. TERET SMJESTITE ŠTO BLIŽE JARBOLU S VODILICOM I MALO PODIGNITE OD TLA.

4. AKO TERET STOJI STABILNO NAGNITE JARBOL S VODILICAMA UNATRAG I PODIGNITE TERET NA VISINU 30-50 cm.



5. PRI VOŽNJI UZ KOSINU (NAJVIŠE 30°) TERET MORA BITI NA PREDNJOJ STRANI, A NIZ KOSINU PRI VOŽNJI UNATRAG NA STRAŽNJOJ STRANI VILIČARA.

6. PRI ODLAGANJU TERETA, PRIDITE NA 1m I OKO 15 cm IZNAD MJESTA ZA ODLAGANJE. NAGINJUJUĆI JARBOL DOVEDITE VILICE U VODORAVAN POLOŽAJ. TERET SPUŠTAJTE PAŽLJIVO.

Slika 18. Uputa za rad na siguran način

2.4.10 Opasnost pri zahvaćanju tereta sa vilićarom

Prilikom zahvaćanja tereta postoji vjerojatnost da se teret sruši ili pomakne što uzroci mogu biti slijedeći:

1. Teret nije podignut na ljege (ne mogu vilice ispod njega).
2. Nalijeganje na teret.
3. Premalen ili prevelik razmak vilica u odnosu na vrstu i oblik tereta.
4. Povlaćenje tereta sa složaja (nedovoljno podignute vilice).
5. Zahvaćanje tereta bez stabilizatora (kod boćnih vilićara).

2.4.11 Zakonska regulativa

Zakonska regulativa propisuje naćin na koji dizalica mora biti izvedena, kako se mora koristiti, naćin kontrole i odrđavanja, naćin osposobljavanja radnika i provjere zdravstvene sposobnosti.

Zahtjevi se mogu naći u Pravilniku o tehnićkim normativima za dizalice", Zakonu o zašćiti na radu (Narodne novine br. 71/14, 118/14, 154/14 , 94/18, 96/18) i Pravilniku o pregledu i ispitivanju radne opreme (Narodne novine br. 66/16).

Pravilnikom o tehnićkim normativima se propisuju:

1. Tehnićki uvjeti i zahtjevi kojima mora biti udovoljeno pri projektiranju, proizvodnji, montaži, rukovanju i odrđavanju dizalica.
2. Tehnićki uvjeti i zahtjevi kojima mora biti udovoljeno pri projektiranju i proizvodnji mehanizama, sklopova i dijelova dizalica.
3. Tehnićki uvjeti i zahtjevi kojima mora biti udovoljeno pri ugradnji ostale opreme za dizalica.
4. Postupak, naćin i intervali obvezatnih pregleda i ispitivanje dizalica.
5. Tehnićki uvjeti za upotrebu dizalica.
6. Tehnićka dokumentacija dizalica.

Odredbe Pravilnika se odnose i na sva pomoćna nosiva sredstva dizalica (košare, grabilice i kuke te na razne naprave od užeta i lanca koje se upotrebljavaju za nošenje i vezanje tereta).

2.5 PROVJERA ZDRAVSTVENE SPOSOBNOSTI RADNIKA NA POSLOVIMA S POSEBNIM UVJETIMA RADA

Radnici koji obavljaju poslove s posebnim uvjetima rada dužni su obaviti provjeru zdravstvenog stanja ili psihičke sposobnosti utvrđuje se prije njegovog radnog rasporeda. Potrebno je prije samog dolaska na posao utvrditi zdravstvenu sposobnost a ponovo se provjerava zdravstvena sposobnost u zadanim rokovima koji su u samom Uvjerenju o zdravstvenoj sposobnosti od specijaliste medicine rada. Postoje zadani kontrolni pregledi sposobnosti koji su na teret Hrvatskog zavoda za javno zdravstvo u svrhu kontrole i praćenja zdravstvenog stanja radnika. Postoje slučajevi zabrane rada po pojedinim točkama radnika gdje radnik ima zabranu rada na pojedinim poslovima. Imamo privremene zabrane rada sa zadanim ograničenjima sa primjerima trajne zabrane za pojedine točke gdje radnici rade i dalje poslove s posebnim uvjetima rada samo u pojedinim točkama. Poslodavac ima izrazito nezahvalnu situaciju u kojoj radnik nije radno sposoban obavljati unaprijed dogovorene poslove primarne djelatnosti što otežava poslovne procese po unaprijed dogovorenim terminskim planovima. Jako je bitno imati situaciju u kojoj je poznato zdravstveno stanje radnika i u kojoj su radnoj sposobnosti kako bi se mogli dogovarati i izvršavati primarne djelatnosti poduzeća što bez radno sposobnih radnika nije moguće.

Pošto je primarna djelatnost operatora distribucijskog sustava sigurna distribucija i prodaja plina do krajnjeg korisnika najzastupljeniji su radnici koji su na postrojenju za dobivanje plina po zadanim parametrima gdje imamo posebne uvjete radnika:

1. Dob radnika, gdje radnik mora biti stariji od 18 godina.
2. Stručna sprema odgovarajućeg stupnja usmjerenog obrazovanja u kojoj se stječu znanja vještine navike i radne sposobnosti za obavljanje poslova.
3. Zdravstveno stanje:

- Zahtjevi: uredan vid na daljinu (sa ili bez korekcije).
- Kontraindikacije: psihoze, epilepsija, kronične bolesti respiratornog sustava, alkoholizam i druge ovisnosti, teže reumatske bolesti, neuropatije, bolesti perifernih krvnih žila, bolesti s sklonošću nesvjestici.
- Psihička sposobnost zahtjevi: opća intelektualna razvijenost iznad nivoa, prosječna emocionalna stabilnost, socijalna prilagođenost.

Rok za ponovnu provjeru zdravstvene sposobnosti bez ograničenja i bez zadanih prijevremenih kontrolnih pregleda:

- Zdravstvenog stanja : 24 mjeseca.
- Psihičkog stanja : 48 mjeseci. [20]

2.5.1 Upravljanje i rukovanje strojevima na mehanizirani pogon - zdravstvene zapreke

Poslovi s posebnim uvjetima rada su poslovi koji se obavljaju u ekstremnim radnim uvjetima ili podrazumijevaju visoki stupanj moguće ugroženosti zdravlja radnika i osoba u njihovom radnom okolišu i okruženju.

Radnicima pri tim uvjetima imaju i posebnu odgovornost za rad na siguran način. Da bi pripalo radno mjesto u ovu kategoriju, visina i vrsta opasnosti (štetnosti) mora biti takva da se nikakvim do sada poznatim mjerama osobne zaštite i zaštite na radu profesionalni aranžman u redovnim radnim uvjetima ne može svesti na razinu koja ne bi bila potencijalno opasna za zdravlje.

Pravilnikom o poslovima s posebnim uvjetima rada (N.N., br. 5/84.) propisani su poslovi s posebnim uvjetima rada i posebni uvjeti koje moraju ispunjavati radnici za obavljanje tih poslova te rokovi za ponovnu provjeru zdravstvenog stanja i psihičke sposobnosti. Prema pravilniku o poslovima s posebnim uvjetima rada pod točkama 1. i 2. su poslovi s posebnim uvjetima rada :

1. Rukovanje i upravljanje strojevima i uređajima na mehanizirani pogon na kojima se ne može primijeniti zaštita od mehaničkih opasnosti.

2. Rukovanje i upravljanje samohodnim strojevima na mehanizirani pogon.

Ovakve poslove mogu obavljati samo osobe koje osim općih uvjeta za zasnivanje radnog odnosa ispunjavaju i posebne uvjete - kad je riječ o životnoj dobi, spolu, stručnim sposobnostima, zdravstvenom, tjelesnom i psihičkom stanju te psihofiziološkim i psihičkim sposobnostima.

Odabir kandidata za ove poslove obavlja se po načinu profesionalne selekcije. Pregledi kojima se utvrđuje sposobnost za obavljanje poslova s posebnim uvjetima rada dijele se na prethodne preglede (prije zapošljavanja) i periodične preglede koji se obavljaju u zakonom propisanim rokovima. Poslodavac je obavezan provesti osposobljavanje za rad na siguran način.

Primjeri poslova za rukovanje i upravljanje strojevima i uređajima na mehanizirani pogona kojima se ne mogu primijeniti osnovna pravila zaštite od mehaničkih opasnosti su strojevi za obradu metala, uređaja koji se gibaju (razne bušilice, kružne pile, glodalice, preše). [21]



Slika 19. Strojevi i uređaji na mehanizirani pogon na kojima se ne mogu primjeniti osnovna pravila od mehaničke opasnosti

3. ANALIZA RADA NOĆNOG RADNIKA

U znanstvenim istraživanjima se došlo do saznanja da noćni rad utječe na biološke funkcije, radnu sposobnost, društveni život radnika te na zdravlje radnika. Više istraživanja o noćnom radu pokazuju da je ljudsko tijelo noću osjetljivije na negativne utjecaje iz okoliša, te opasnosti i napore na radnom mjestu. Dulja razdoblja noćnog rada mogu štetiti zdravlju radnika i ugroziti njihovu sigurnost na radnom mjestu, sigurnost drugih radnika i sam poslovni proces rada. Jedan od glavnih čimbenika koji izaziva zdravstvene i psihičke probleme noćnih i smjenskih radnika je narušavanje uobičajenih cirkadijanih ritmova. Cirkadijani ritmovi su biološki endogeni ritmovi koji se u normalnim

okolnostima izmjenjuju na dnevnoj osnovi (približno 24 sata). Oni kontroliraju ciklus buđenja, temperaturu tijela, krvni tlak, vrijeme reakcije, razine budnosti, spremnost na rad i drugo. Na temelju znanstvenih istraživanja provedena je anketa među radnicima koja dokazuje da noćni rad ima štetan utjecaj na radnika kako su istraživanja i pokazala. Neki od čimbenika koji se moraju uzeti u obzir prilikom rasprave o prilagodbi na noćni rad su: dob radnika (u načelu se stariji radnici teže prilagođavaju), fleksibilnost u navikama spavanja, težina posla, sposobnost prevladavanja umora, tjelesna kondicija i higijena spavanja, socijalna potpora obitelji, suradnika i poslodavca, osobine ličnosti.

2019.	NE	PO	UT	SR	ČE	PE	SU	NE	PO	UT	SR	ČE	PE	SU	NE	PO	UT	SR	ČE	PE	SU	NE	PO	UT	SR	ČE	PE	SU
VELJAČA	1	2	3	4	5	6	7	8	9	10	11	12	13	14	15	16	17	18	19	20	21	22	23	24	25	26	27	28
06-14	ZG	J	J	D	D	DI	DI	ZG	ZG	J	J	RB	RB	IG	IG	ZG	ZG	B	J	D	D	IG	IG	ZG	ZG	J	J	D
06-14	M	T	T	RB	RB	SM	SM	M	M	T	T	RT	RT	SM	SM	B	B	T	B	RB	RB	DI	B	M	M	T	T	RT
06-14																												
06-14													DI							B			DI					
14-22	IG	ZG	ZG	J	J	D	D	DI	DI	ZG	ZG	J	J	RB	RB	IG	IG	ZG	ZG	J	J	D	D	IG	B	B	B	J
14-22	SM	M	M	T	T	RB	RB	SM	SM	M	M	T	T	RT	RT	DI	DI	M	M	T	T	RB	RB	DI	DI	M	M	T
14-22																												
14-22																												
22-06	D	IG	IG	ZG	ZG	J	J	D	D	DI	DI	ZG	ZG	J	J	RB	RB	IG	IG	ZG	ZG	J	J	D	D	IG	IG	ZG
22-06	RT	SM	SM	M	M	T	T	RB	RB	SM	SM	M	M	T	T	RT	RT	DI	DI	M	M	T	T	RB	RB	DI	DI	M
22-06																												
SL	J	D	D	IG	IG	ZG	ZG	J	J	D	D	IG	IG	ZG	ZG	J	J	D	D	IG	IG	ZG	ZG	J	J	D	D	IG
SL	T	RT	RT	SM	SM	M	M	T	T	RT	RT	SM	SM	M	M	T	T	RT	RT	SM	SM	M	M	T	T	RT	RT	SM
SL	B	B			DI					RB	RB	DI		DI	DI	M	M	J	T	DI	B	B	SM	B	IG	ZG	ZG	B
SL																		RB	RB		DI					RB	RB	
SL																												
GO			B	B	B	B	B	B			B	B	B	B	B													
GO					IG	IG	IG	IG	IG	IG																		
GO			DI	DI												SM	SM	SM	SM			SM		SM	SM	SM	SM	
GO			RT	RT	RT	RT	RT	RT					D	D	D	D	D	D			RT	RT	RT	RT	RT	RT	RT	
BO																												

Slika 20. Gantogram rada dispečera u tri smjene

Prema zakonu noćni rad je rad koji se obavlja u vremenu između dvadeset dva sata uvečer i šest sati ujutro idućega dana, a u poljoprivredi između dvadeset dva sata uvečer i pet sati ujutro idućega dana, ako za određeni slučaj, ovim ili drugim zakonom, drugim propisom, kolektivnim ugovorom ili sporazumom sklopljenim između poslodavca i radničkog vijeća nije drukčije određeno. Noćni rad je zabranjen za žene u industriji, osim ako je iznimno u slučaju ozbiljne opasnosti zbog zaštite nacionalnih interesa, takav rad je odobrio ministar nadležan za rad. Ova zabrana se ne odnosi na žene koje rade na rukovodećim položajima i koje rade tehničke poslove.

Za maloljetne radnike zaposlene u industriji rad u vremenu između dvadeset dva sata uvečer i šest sati ujutro idućega dana, smatra se noćnim radom, a za maloljetnike

zaposlene izvan industrije rad u vremenu između dvadeset sati uvečer i šest sati ujutro idućega dana, smatra se noćnim radnom te se takav rad zakonski zabranjuje. [22]

3.1 ODJEL DISTRIBUCIJSKI CENTAR

U sastavu Gradske plinare Zagreb je odjel distribucijski centar gdje radi dvanaest dispečera koji su noćni radnici. Odjel radi 0-24 svaki dan u godini a posao se sastoji od organizacije radnog procesa, obuhvaća motiviranje djelatnika, određivanje broja djelatnika za izvršavanje pojedinih poslova nadzora i održavanja pouzdanog i sigurnog rada računalnog sustava. Obuhvaća aktivnosti kontinuiranog nadzora i održavanja pouzdanog i sigurnog računalnog sustava (SCADA) kao ključnog alata za neprekidni nadzor rada plinskog sustava te poduzimanje pravovremenih aktivnosti u cilju osiguranja daljnjeg rada računalnog sustava. Poslovi kontinuiranog nadzora rada distribucijskog sustava obuhvaćaju aktivnosti kako bi se osigurala pouzdana i sigurna distribucija plina, učinkovito i pouzdano upravljanje, uravnoteženje i održavanje distribucijskog sustava, analizu uvjeta u sustavu, predviđanje ponašanja sustava, pravovremeno prosljeđivanje informacija o stanju u sustavu i stanju opreme i elemenata sustava, daljinskim nadzorom ključnih tehnološki objekata na sustavu te uređaja za odorizaciju plina. Poslovi obuhvaćaju aktivnosti komunikacije s korisnicima sustava, krajnjim kupcima, građanima, javnim ustanovama i hitnim službama radi rješavanja bilo kakvih problema vezano uz korištenje plina te poduzimanje svih aktivnosti u slučaju proglašenja bilo kakvog izvanrednog događaja u sustavu.



Slika 21. Prikaz dispečerskog radnog mjesta u svakodnevnim smjenama

3.2 ANALIZA UTJECAJA NOĆNOG RADA NA RADNIKA

Ovo istraživanje nosi naziv analiza utjecaja noćnog rada na radnika. Iz naslova istraživanja se može zaključiti da je objekt istraživanja ugrožavanje zdravlja radnika koji proizlazi noćnim radom te utjecaj na njegovo psihološko stanje.

Istraživanje je anonimno a sastoji se od jedanaest pitanja a svrha je utjecaj noćne smjene na zdravlje radnika. Zamoljeni su kolege da ozbiljno shvate anketu i da ju iskreno ispune kako bi dobili uvid u eventualne simptome koji se navode u znanstvenim istraživanjima.

3.3 EKSPERIMENTALNI DIO

Izvršeno je anketiranje 12 noćnih radnika iz odjela distribucijski centar. Životna dob im je između 23 i 64 godine. Nemaju nikakvih zdravstvenih problema za obavljanje radnih obaveza što je i dokazano uvidom u njihove osobe podatke koju nam je priložio ugovoreni specijalist medicine rada. Anketirani radnici posjeduju većinom obrazovanje srednje stručne spreme. Anketa je dana te su zamoljeni radnici da je ispune anonimno sa iskrenim odgovorima kako bi dobili što bolju sliku o zdravstvenom i psihičkom stanju radnika. Odjel zaprima i reagira na pozive operativnih vanjskih službi kao što su policija, vatrogasci, centar za uzbunjivanje i ostali. Noćni radnici su izloženi stresnim situacijama koje isti analiziraju i provode u zadane operativne postupke pri rješavanju raznih kriznih stanja. Prijave su u smislu nenadanog kvara na plinskom distributivnom sustavu sa nekontroliranim izlazima plina pa sve do trovanja ugljičnim monoksidom korisnika pri uporabi neispravnog plinskog aparata. Izraženi su slučajevi puknuća plinskih cijevi (trganje plinovoda) sa požarom prilikom strojnog iskopa građevinske jame. Potrebno je i bitno ostati sabran te davati točne informacije u što kraćem roku u svrhu daljnjeg postupanja, gdje je vrijeme bitan faktor. Krive se procjene mogu izraziti u vidu ozljeda ili materijalne štete.

Tablica 6. Anketa dana noćnim radnicima u odjelu distribucijski centar:

R.br.:	Pitanja iz anonimne ankete:	Ponuđeni odgovori na postavljeno pitanje:
1.	Koliko vremena je potrebno da se nakon odrađene noćne vratite u svoju uobičajeni ritam ?	a) nakon odspavanih nekoliko sati b) cijelog dana sam neispavan i iscrpljen i ne uspijevam se vratit u svoj ritam c) ne osjećam umor
2.	Koje je vaše mišljenje o noćnom radu?	a) noćni rad značajno iscrpljuje radnika b) ugrožava njegovo fizičko i psihičko zdravlje c) nema štetnog utjecaja na radnika
3.	Usporedite sa drugom smjenom kako rad noću utječe na vašu koncentraciju i obavljanje radnih zadataka?	a) koncentracija je osjetno smanjena ali radne zadatke obavljam normalno b) pri kraju noćne smjene koncentracija je gotovo nikakva i obavljanje radnih zadataka mi je otežano c) koncentracija je na onoj razini di se ozljeda može lako dogoditi a obavljanje radnih zadataka je nemoguće d) koncentracija mi nije smanjena i radne zadatke obavljam najnormalnije.
4.	Kada bi pristali na kontinuiran tjedni svakodnevni noćni rad , koliko bi vam dana trebalo za odmor?	a) 1 dana b) 2 dana c) 3 dana

5.	Nakon noćne smjene koliko vam je potrebno da vratite svoj uobičajeni dnevno noćni ritam ?	<ul style="list-style-type: none"> a) 1 dan b) 5 dana c) 2 dana d) niti jedan dan
6.	Koja bi bila vaša ocjena učinkovitosti u noćnoj smijeni?	<ul style="list-style-type: none"> a) učinkovitost je zanemarivo smanjena a samim time i obavljanje radnih zadataka b) učinkovitost je osjetno smanjena a samim time i obavljanje radnih zadataka c) učinkovitost i izvršenje radnih zadataka nije smanjeno
7.	Koliko pauza vi smatrate da bi trebalo uvesti u noćnoj smjeni ako ista traje 8 sati, da bi održali normalnu razinu koncentracije i učinkovitosti i koliko bi vremenski trebala trajati ?	<ul style="list-style-type: none"> a) jedanput po pola sata, b) jednom po 1 sat, c) bez pauze
8.	Kako se vi osjećate nakon završetka noćne smjene ?	<ul style="list-style-type: none"> a) umorno, neispavano, mrzovoljno b) psihički i fizički ispražnjeno c) iscrpljeno, neispavano, nezadovoljno d) ne osjećam se umorno, mrzovoljno, neispavano itd.

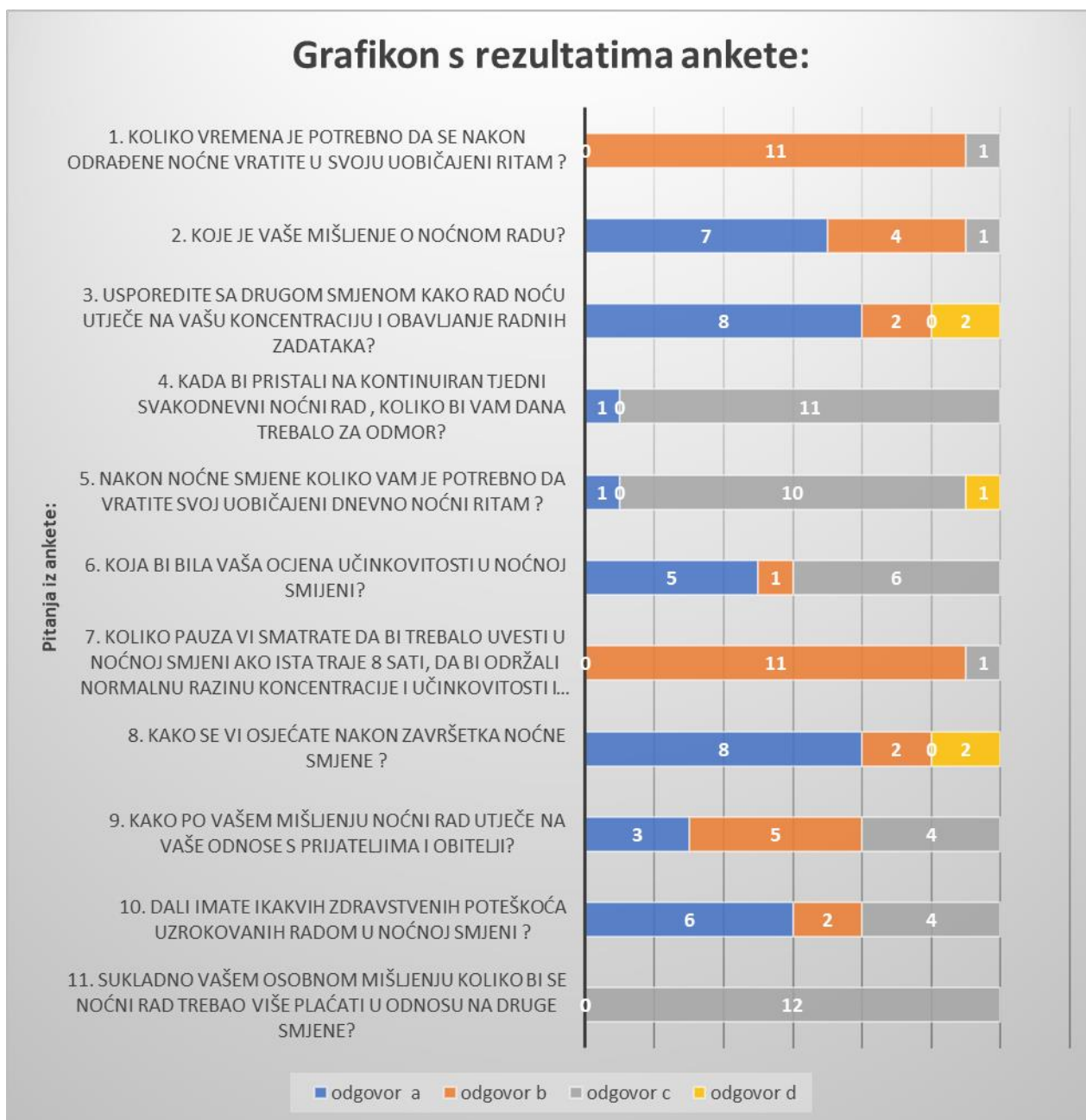
9.	Kako po vašem mišljenju noćni rad utječe na vaše odnose s prijateljima i obitelji?	a) loše b) mrzovolja koja je nastala kao posljedica noćnog rada, pogoršava odnose s mojom obitelji i prijateljima c) nisam primijetio negativan utjecaj na moje odnose sa obitelji i prijateljima
10.	Dali imate ikakvih zdravstvenih poteškoća uzrokovanih radom u noćnoj smjeni ?	a) pretilost, povišeni krvni tlak b) nesanica, depresija c) nikakve zdravstvene posljedice nisam imao od kada radim noćne smjene
11.	Sukladno vašem osobnom mišljenju koliko bi se noćni rad trebao više plaćati u odnosu na druge smjene?	a) 65 % b) 75 % c) 85 %

3.4 REZULTATI I RASPRAVA

Poslodavac poštuje zakon koji se odnosi na noćni rad te su radnici dijelom nezadovoljni i trebalo bi pronaći način kako im olakšati rad u noćnoj smjeni. Prema dobivenim odgovorima u anonimnoj anketi možemo zaključiti da osim na zdravlje radnika noćni rad utječe i na psihi radnika. Među radnicima možemo vidjeti kako su rezultati provedenih znanstvenih istraživanja istina i kako dio radnika ima opisane simptome koji se navode u istraživanjima. Iz ankete je vidljivo da dio radnika nije zadovoljan poslom većinom zbog zdravstvenih problema (nesanica, pretilost, depresija, mrzovolja) a zatim zbog pogoršanja odnosa sa svojom obitelji i prijateljima. Zdravstveni problemi smanjuju njihovu koncentraciju a samim time i učinkovitost kojom obavljaju radne obveze, a sve to utječe i na zaštitu na radu jer ako je radnik umoran ili je obolio od neke bolesti koja je povezana sa njegovim radnim mjestom i radom u noćnoj smjeni gdje može puno lakše doći do ozljeda na radu. Opisani štetni faktori negativno djeluju na samo poslovanje koje može rezultirati bolovanjem.

Poprilično ovisi o samom poslodavcu dali je spreman uložiti količinu truda kako bi se na kraju krajeva još dodatno unaprijedila učinkovitost rada, te podigla sigurnost sa zadovoljstvom radnika. [23]

Tablica 7. Prikaz grafikona s rezultatima ankete



4. ZAKLJUČAK

Potrebno je davati do značaja upoznavanja sa zakonskom regulativom i posljedicama poslodavca ukoliko se poslovi zaštite na radu ne izvršavaju po zahtjevu. Potrebno je jasno prikazivati važnost pri izvršavanju zahtjeva po zakonskoj regulativi kod poslodavca i truditi se u ostalim sektorima da uključuju poslove sigurnosti i zaštite na vrijeme kako kasnije ne bi došlo do nepotrebnih komplikacija te opomena ili kazni prema odgovornoj osobi i poslodavcu. Bitna je pravovremena informacija ukoliko se uvode novine u procesima ili ako se počinje sa radom na novom stroju sa novom tehnologijom što pojedine službe kod poslodavca ne prakticiraju, i to povlači niz radnji koje se ne odrade na vrijeme u što ulaze: sva osposobljavanja, pregledi, ažuriranje podataka o strojevima, ažuriranje postojećeg stanja kroz dokument procjena rizika. Procjena rizika je prvi dokument koji traži ovlaštena osoba pri inspekcijskom kontrolnom pregledu. Ukoliko postoji otpor od strane radnika pri izvršavanju poslova zaštite na radu potrebno je obavještavati i informirati neposredne ovlaštenike i rukovoditelje.

Problem je kod pojedinih radnika gdje se radi o ovisnostima ili zdravstvenoj (radnoj) nesposobnosti i kada se isti se ne obazire na izvanredne liječničke preglede. Bitno je da poslodavac na to ne gleda blagonaklono. Pošto se radi o velikom broju radnika obaveza je neposrednog ovlaštenika da se on uključi i odgovara za postupke radnika za koje je odgovoran. Poželjno je ukoliko radnik ne odradi svoje obaveze da preuzme odgovornost i sankcije. Voljeti ovaj posao znači rješavanje nekada teških, zahtjevnih poslova neprihvaćenih u radnoj sredini sa nelagodnom i nezahvalnošću. Pogotovo je nezgodno kada se posao ovlaštenika ne odrađuje kako bi trebalo i kada se ti postupci odraze na sigurnost radnika. Kada na kraju dana ili tjedna znamo da je učinjeno sve da se sačuva zdravlje i sigurnost radnika i tim spriječimo ozljedu naši svi postupci, odluke, mjere, zabrane itekako su došle do izražaja. Raditi sa ljudima je zahtjevno u današnje vrijeme, što po pitanju donedavne situacije korone virusa, te neiscrpnog rada po timovima. Iza nas je otežan rad, izvršavanje svakodnevnih zadaća i bilo je potrebno dosta vremena do stabiliziranja stanja i povratka u staro normalno.

5. LITERATURA

- [1] Miljenko Šunić, „Plin i plinska tehnika I“, Zagreb, OOUR Izdavačka djelatnost, Zagreb,(1981.), str. 5.
- [2] NN, 142/2021, Pravilnik o osposobljavanju iz zaštite na radu i polaganju stručnog ispita, Zagreb, 2021.
- [3] NN, 126/2019, Pravilnik o obavljanju poslova zaštite na radu, Zagreb, 2019.
- [4] Ž. Darmopil, "Mjere sigurnosti pri distribuciji i uporabi prirodnog plina" Priručnik izdavaštvo i publikacije, ZIRS, Zagreb, (1995.), str.61-65.
- [5] Dreager, »<https://dokumen.tips/documents/katalog-draeger-hrvatska.html>,« 18.4.2022. [Mrežno]. Available: <https://reader008.dokumen.tips/reader008/html5/092008/6147e012260ea/6147e01aa08a9.jpg>, pristupljeno 22 4 2022.
- [6] <https://luveti.hr>, »<https://luveti.hr/proizvod/zastitne-gumene-cizme/>,« <https://luveti.hr>, 22. 04. 2022 [Mrežno]. Available: <https://luveti.hr/proizvod/zastitne-gumene-cizme/>, pristupljeno 22. 04.2022.
- [7] Preventaplus, <https://cdn1.znakovisigurnosti.eu>, 18.04.2022., pristupljeno 22 4 2022.
- [8] »<https://pdfcoffee.com/download/kontrolni-pregledi-mosnih-dizalica-1-converted-pdf-free.html>, pristupljeno 18. 04. 2022.
- [9] <https://hoistec.h>,»<https://hoistec.hr/dizalice-i-oprema/mosne-dizalice/>,« <https://hoistec.hr>, Available: <https://hoistec.hr/dizalice-i-oprema/mosne-dizalice/>, pristupljeno 22 04 2022.
- [10] <http://m.hr.shipyardjibcrane.com>,»<http://m.hr.shipyardjibcrane.com/rtg-mobile-gantry-crane/small-portable-mobile-gantry-crane.html>, <http://m.hr.shipyardjibcrane.com>, Available:<http://m.hr.shipyardjibcrane.com/rtg-mobile-gantry-crane/small-portable-mobile-gantry-crane.html>, pristupljeno 22. 04. 2022.
- [11] »Bukovski Željko Sven „Rukovalac“,« u „*Rukovalac*“, Zavod za istraživanje i razvoj sigurnosti d.o.o., Zagreb, (2020.), str. 165-181.
- [12] <https://znakovisigurnosti.eu>, »<https://znakovisigurnosti.eu/zabranjeno-zadrzavanje-ispod-viseceg-tereta.html>, 18.04.2022., <https://znakovisigurnosti.eu>, 18. 04. 2022. [Mrežno]. Available: <https://znakovisigurnosti.eu/zabranjeno-zadrzavanje-ispod-viseceg-tereta.html> pristupljeno 18.04.2022.

- [13] <https://nuvola.hr>, »<https://nuvola.hr/proizvod/tabla-za-gradiliste-gradevinska-ploca-s-obveznik-znakovima>,« <https://nuvola.hr>, 18. 04. 2022. [Mrežno]. Available: <https://nuvola.hr/proizvod/tabla-za-gradiliste-gradevinska-ploca-s-obveznik-znakovima/> pristupljeno 18.04.2022.
- [14] <https://znakovisigurnosti.eu>, »<https://znakovisigurnosti.eu/obavezna-zastita-glave.html>,« <https://znakovisigurnosti.eu>, 18. 04. 2022.. [Mrežno]. Available: <https://znakovisigurnosti.eu/obavezna-zastita-glave.html>, pristupljeno 18.04.2022.
- [15] Bukovski Željko Sven, »Mostne i portalne dizalice,« u *Rukovalac*, Zavod za istraživanje i razvoj, Zagreb, (2020.), str. 181-195.
- [16] Bukovski Željko Sven, »Mostne i portalne dizalice,« u *Rukovalac*, Zavod za istraživanje i razvoj, Zagreb, (2020.), str. 196.
- [17] <https://zastitanaradu.com.hr>, »<https://zastitanaradu.com.hr/novosti/Osobna-zastitna-sredstva>,« <https://zastitanaradu.com.hr>, pristupljeno 18. 04. 2022.
- [18] »<https://zastitanaradu.com.hr/novosti/Osobna-zastitna-sredstva> zaštitni pojas i rukavice,« <https://zastitanaradu.com.hr/novosti>, 18. 04. 2022. [Mrežno]. Available: [https://zastitanaradu.com.hr/novosti/Osobna-zastitna-sredstva-zaštitni pojas i rukavice](https://zastitanaradu.com.hr/novosti/Osobna-zastitna-sredstva-zaštitni-pojas-i-rukavice), pristupljeno 18.04.2022.
- [19] Bukovski Željko Sven, »Rukovalac Viličari, Rukovalac, Zavod za istraživanje i razvoj sigurnosti , Zagreb, (2020.), str. 258-260.
- [20] Mate Papež, »Poslovi s posebnim uvjetima rada, Poslovi s posebnim uvjetima rada, Zagreb, Biblioteka stručnih izdanja, Zagreb, (1984.), str. 30-37.
- [21] Diana Poplašen, »Upravljanje i rukovanje strojevima na mehanizirani pogon, Sigurnost, str. 275-276, 6. 2015.
- [22] Mirjana Ptičar, »Noćni radnik i utjecaj noćnog rada na zdravlje radnika, Sigurnost,« Noćni radnik i utjecaj noćnog rada na zdravlje radnika, str. 393-395, 12. 2013.
- [23] Povezanost smjenskoga rada s društvenim i obiteljskim životom radnika, I. Dujić, Lj. Gregov, A Slišković, ISSN 1848-817X, sveučilište u Zadru, odjel za psihologiju

6. PRILOZI

6.1 POPIS SLIKA

<u>Slika 1. Transportni plinski sustav [1]</u>	3
<u>Slika 2. Model metoda radnog procesa rada stručnjaka zaštite na radu u Gradskoj plinari Zagreb</u>	7
<u>Slika 3. Prikaz planiranja procesa u sustavu poslodavca</u>	16
<u>Slika 4. Prikaz djelatnosti Odjel sigurnosti i zaštite</u>	17
<u>Slika 5. Prikaz granice paljenja ili eksplozivnosti</u>	21
<u>Slika 6. Zaštitna maska za disanje i zaštitne rukavice za rad s kemikalijama [5]</u>	24
<u>Slika 7. Zaštitne čizme i zaštitno odjelo za rad s kemikalijama [6]</u>	25
<u>Slika 8. Znakovi opasnih tvari [7]</u>	26
<u>Slika 9. Dijelovi mostne dizalice [8]</u>	28
<u>Slika 10. Mostna jednogredna dizalica [9]</u>	29
<u>Slika 11. Prijenosna portalna dizalica [10]</u>	30
<u>Slika 12. Znak upotrijebljen u prostoru rada dizalice [12]</u>	31
<u>Slika 13. Znakovi upotrebljeni u prostoru rada dizalice [13]</u>	32
<u>Slika 14. Znak upotrijebljen u prostoru rada dizalice [14]</u>	33
<u>Slika 15. Zaštitna kaciga sa cipelama [17]</u>	36
<u>Slika 16. Zaštitni pojas sa zaštitnim rukavicama [18]</u>	36
<u>Slika 17. Uputa za rad na siguran način sa dizalicom</u>	37
<u>Slika 18. Uputa za rad na siguran način</u>	40
<u>Slika 19. Strojevi i uređaji na mehanizirani pogon na kojima se ne mogu primijeniti osnovna pravila od mehaničke opasnosti</u>	45
<u>Slika 20. Gantogram rada dispečera u tri smjene</u>	46
<u>Slika 21. Prikaz dispečerskog radnog mjesta u svakodnevnim smjenama</u>	48

6.2 POPIS TABLICA

Tablica 1. Zakoni zaštita na radu.....	9
Tablica 2. Pravilnici zaštite na radu	10
Tablica 3. Interni akti društva i odluke na snazi	12
Tablica 4. Vrste osposobljavanja po rokovima.....	14
Tablica 5. Zadaci i aktivnosti stručnjaka zaštite na radu	18
Tablica 6. Anketa dana noćnim radnicima u odjelu distribucijski centar:	50
Tablica 7. Prikaz grafikona s rezultatima ankete	53