

Regulacija napona struje u potrošačkoj elektronici

Želježnjak, Antonio

Undergraduate thesis / Završni rad

2015

Degree Grantor / Ustanova koja je dodijelila akademski / stručni stupanj: **Karlovac University of Applied Sciences / Veleučilište u Karlovcu**

Permanent link / Trajna poveznica: <https://um.nsk.hr/um:nbn:hr:128:424846>

Rights / Prava: [In copyright](#)/[Zaštićeno autorskim pravom.](#)

Download date / Datum preuzimanja: **2025-03-11**



VELEUČILIŠTE U KARLOVCU
Karlovac University of Applied Sciences

Repository / Repozitorij:

[Repository of Karlovac University of Applied Sciences - Institutional Repository](#)



zir.nsk.hr



DIGITALNI AKADEMSKI ARHIVI I REPOZITORIJI

VELEUČILIŠTE U KARLOVCU
STROJARSKI ODIJEL
Stručni studij mehatronika

Antonio Želježnjak

**REGULACIJA NAPONA I STRUJE
U POTROŠAČKOJ ELEKTRONICI**

Završni rad

Karlovac, 2015.

VELEUČILIŠTE U KARLOVCU
STROJARSKI ODIJEL
Stručni studij mehatronika

Antonio Želježnjak

REGULACIJA NAPONA I STRUJE U POTROŠAČKOJ ELEKTRONICI

Završni rad

Mentor:

Dr. sc. Vladimir Tudič, viši pr.

Karlovac, 2015.



VELEUČILIŠTE U KARLOVCU
KARLOVAC UNIVERSITY OF APPLIED SCIENCES
Trg J.J.Strossmayera 9
HR-47000, Karlovac, Croatia
Tel. +385 - (0)47 - 843 - 510
Fax. +385 - (0)47 - 843 - 579



VELEUČILIŠTE U KARLOVCU

Stručni / specijalistički studij: Stručni studij mehatronika

Usmjerenje: Mehatronika

Karlovac, 20.07.2015.

ZADATAK ZAVRŠNOG RADA

Student: Antonio Željeznjak

Matični broj: 0112609035

Naslov: **REGULACIJA NAPONA I STRUJE U POTROŠAČKOJ ELEKTRONICI**

Opis zadatka:

Za potrebe završnog rada opisati sklopove za regulaciju napona i struje u potrošačkoj elektronici. Staviti naglasak na IC – regulatore napona, prijenos električne energije od izvora (utičnice), preko EMI filtra, transformatora, ispravljača i regulatora napona. Težište opisa je na IC – regulatorima napona, njihovim varijantama i načinu rada. Koristiti konzultacije sa mentorom. Rad izraditi u skladu sa pravilnikom o izradi završnih radova i koristiti stručnu literaturu i relevantne internetske portale.

Zadatak zadan:

Rok predaje rada:

Predviđeni datum obrane:

20.7.2015.

30.10.2015.

11.10.2015

Mentor:

Predsjednik Ispitnog povjerenstva:

Dr. sc. Vladimir Tudič, viši pr.

Marijan Brozović, viši pr.

Izjavljujem da sam ovaj rad izradio samostalno koristeći stečena znanja tijekom studija i navedenu literaturu.

Zahvaljujem se mentoru Dr.sc. Vladimiru Tudiču na savjetima, konzultacijama i pomoći pri izradi ovog završnog rada. Hvala svima koji su mi bili podrška tijekom studiranja, posebno mojoj obitelji, prijateljima i kolegama.

Antonio Željeznjak

SAŽETAK

U ovom radu dan je pregled i opis elemenata sustava napajanja koji se koriste u svrhu napajanja elektroničkih sklopova, kao i osnovni principi regulacije napona i struje koja je potrebna da bi uređaji pravilno radili. Poseban naglasak je na IC- regulatorima napona, koji su detaljnije opisani i koji se danas najviše koriste za regulaciju napona u potrošačkoj elektronici. Rad obuhvaća uvid u kompletan prijenos električne energije od njenog izvora (napon gradske mreže), odnosno utičnice pa preko EMI – filtra, transformatora, ispravljača, filtra i regulatora, sve do samog uređaja. U uvodnom poglavlju se opisuje svrha samog napajanja kao i osnovne vrste napajanja. U drugom poglavlju dan je detaljniji opis svakog od elemenata sustava napajanja (EMI – filtra, transformatora, ispravljača, filtra i regulatora). Posljednje poglavlje bavi se IC – regulatorima napona koji su u biti i sama tema ovog rada budući da se danas najviše koriste za regulaciju napona.

SUMMARY

This work gives an overview and description of the elements of the power supply system used for the purpose of power electronic circuits, as well as the basic principles of voltage and current regulation required to make devices work properly. Emphasis is on the IC-voltage regulators, which are described in more detail and which is now mostly used for voltage regulation in consumer electronics. The work includes the examination of the complete transfer of electricity from its source (line voltage), or the socket and through EMI - filter, transformer, rectifier, filter and regulator, until the device itself. The introductory chapter describes the purpose of the power supply as well as basic types of power sources. The second chapter gives a detailed description of each of the elements of the power supply system (EMI - filter, transformer, rectifier, filter and regulator). The last chapter deals with the IC - voltage regulators that are to be the very topic of this work, since it is now mostly used for voltage regulation.

SADRŽAJ

POPIS SLIKA	V
POPIS TABLICA.....	VIII
1. UVOD	1
2. OSNOVNI MODULI SUSTAVA NAPAJANJA I VRSTE NAPAJANJA	2
2.1. Što je zapravo izvor napajanja?	2
2.2. Vrste izvora napajanja	3
2.2.1. Linearni izvori napajanja.....	3
2.2.2. Prekidački (impulsni) izvori napajanja	5
3. ELEMENTI SUSTAVA NAPAJANJA.....	7
3.1. EMI / Tranzijentni filter	8
3.1.1. Što je elektromagnetska interferencija (EMI)	8
3.1.2. EMI filter.....	9
3.2. Transformatori	11
3.3. Ispravljači	12
3.3.1. Poluvalni ispravljač	12
3.3.2. Gretzov spoj (punovalni ispravljač)	12
3.4. Električni filtri	14
3.4.1. Kapacitivni filter	14
3.4.2. Induktivni filter	15
3.4.3. LC – filter	16
3.5. Osigurači.....	19
3.6. Regulatori (stabilizatori) napona	21
3.6.1. Osnovni parametri regulatora	21
3.6.2. Vrste regulatora napona	22
3.6.2.1. Linearni (kontinuirani).....	22
3.6.2.2. Impulsni (prekidački).....	23
3.6.3. Prekidački spuštač napona (engl. Buck Converter).....	25
3.6.3.1. Prekidački tranzistor uključen („ON“ perioda).....	26
3.6.3.2. Prekidački tranzistor isključen („OFF“ perioda)	27
3.6.4. Prekidački podizač napona (engl. Boost Converter).....	29
3.7. Linearni stabilizator napona sa Zenerovom diodom	30

3.8.	Linearni serijski stabilizator napona sa Zenerovom diodom i tranzistorom	31
4.	IC – REGULATORI NAPONA	32
4.1.	Uvod u IC – regulatore napona.....	32
4.2.	LM78xx i LM79xx IC- regulatori napona.....	33
4.2.1.	Osnovna struktura i raspored pinova.....	33
4.2.2.	Označavanje IC - regulatora.....	34
4.2.3.	Blok dijagram i princip rada LM7805 IC- regulatora napona.....	35
4.2.4.	Maksimalne apsolutne vrijednosti LM7805 IC – regulatora napona	36
4.2.5.	Električne karakteristike LM7805 IC – regulatora napona	37
4.2.6.	Pad napona IC- regulatora.....	38
4.2.7.	Tipične radne karakteristike	39
4.2.8.	Vrste linearnih IC – regulatora napona serije 78xx.....	40
4.2.9.	Prednosti i nedostaci 78xx serije IC- regulatora napona.....	42
4.2.9.1.	Prednosti	42
4.2.9.2.	Nedostaci.....	42
4.2.10.	Osnovni spojevi 78xx serije IC – regulatora napona.....	43
4.3.	Osnovni princip regulacije napona sa 78xx linearnim IC- regulatorom	46
4.3.1.1.	Pouzdanost	47
4.4.	LM317 podesivi IC- regulator napona	49
4.4.1.	Raspored pinova i izvedbe kućišta	49
4.4.2.	Blok dijagram LM317 podesivog IC – regulatora napona.....	50
4.4.3.	Tipičan spoj LM317 podesivog IC – regulatora napona.....	51
4.5.	LM2596 prekidački IC – regulator napona	55
4.5.1.	Osnovni spojevi LM2596 prekidačkog IC – regulatora napona	57
4.5.2.	Princip rada LM2596 prekidačkih IC- regulatora	58
4.5.3.	Upravljanje prekidačkim regulatorima (eng. Pulse Width Modulation).....	59
4.5.4.	Silazni prekidački regulator LM2586 (eng. Buck converter).....	60
5.	ZAKLJUČAK	62
	LITERATURA.....	63

POPIS SLIKA

Slika 1. Shema tipičnog izvora napajanja	1
Slika 2. Blok - shema izvora napajanja	2
Slika 3. Blok shema linearnog izvora napajanja	3
Slika 4. Shema linearnog izvora napajanja [1].....	4
Slika 5. Predodžba linearnog izvora napajanja [2].....	4
Slika 6. Blok shema prekidačkog izvora napajanja [3].....	5
Slika 7. Predodžba prekidačkih MOSFET tranzistora [4].....	6
Slika 8. Blok shema osnovnih modula izvora napajanja.....	7
Slika 9. Blok shema tipičnog izvora napajanja	7
Slika 10. Predodžba djelovanja EMI smetnji [5]	8
Slika 11. Shema tipičnog EMI filtra koji poništava struje šumova [6].....	9
Slika 12. Predodžba EMI - filtra [7].....	10
Slika 13. Predodžba principa rada transformatora [8].....	11
Slika 14. Shema transformatora sa dva sekundarna namota	11
Slika 15. Shema poluvalnog ispravljača [9].....	12
Slika 16. Predodžba smjerova elektronske struje za obje periode [10].....	12
Slika 17. Dijagram poluvalnog i punovalnog ispravljanja [11]	13
Slika 18. Predodžba kućišta Gretzovog spoja [11]	13
Slika 19. a) Shema ispravljača sa kapacitivnim filtrom, b) valni oblik izlaznog napona [12]	14
Slika 20. Shema izvora napajanja sa induktivnim filtrom	15
Slika 21. Shema punovalnog ispravljača sa LC – filtrom [13]	16
Slika 22. Shema LC (Pi) filtra [14]	17
Slika 23. Amplitudno - frekvencijska karakteristika nisko propusnog filtra	17
Slika 24. Shema RC – Filtra [14]	18
Slika 25. Predodžba osigurača ZCT 2.5A – SPORI, keramika (5x20 mm) 2.5A 250 V [15] .	19
Slika 26. Predodžba osigurača ZMS 4A, 125V - BRZI (2.3x8mm) [15]	19
Slika 27. Predodžba osigurača - spori ZKTM 2.5A 250V (5x15mm) [15].....	20
Slika 28. Blok shema regulatora napona.....	21
Slika 29. Predodžba strukture standardnog linearnog regulatora.....	22

Slika 30. Sheme linearnog i impulsnog regulatora napona	23
Slika 31. Blok shema impulsnog regulatora napona [16]	24
Slika 32. Shema prekidačkog spuštača napona (Buck - Converter) [17].....	25
Slika 33. Predodžba rada tranzistora u „ON“ stanju [17]	26
Slika 34. Vremenski dijagram struje kroz zavojnicu	26
Slika 35. Predodžba rada tranzistora u „OFF“ stanju [17].....	27
Slika 36. Vremenski dijagram napona i struje idealnog Buck – konvertora [18]	28
Slika 37. Shema osnovnog spoja prekidačkog podizača napona [19].....	29
Slika 38. Strujno - naponska karakteristika Zenerove diode.....	30
Slika 39. Shema linearnog stabilizatora sa Zenerovom diodom	30
Slika 40. Shema serijskog linearnog regulatora napona.....	31
Slika 41. Predodžba IC - regulatora napona [19]	32
Slika 42. Predodžba rasporeda pinova i tipova kućišta kod LM7805 regulatora napona [20].	33
Slika 43. Predodžba LM78xx IC - regulatora napona.....	33
Slika 44. Blok dijagram LM7805 regulatora napona [20]	35
Slika 45. Tipične radne karakteristike [20]	39
Slika 46. Predodžba tipičnih spojeva linearnih IC-regulatora napona [21]	40
Slika 47. Shema izvora napajanja sa pozitivnim i negativnim izlaznim naponom	41
Slika 48. Predodžba LM7805 IC- regulatora u logičkom krugu sa hladnjakom [22]	42
Slika 49. Sheme IC - regulatora, pozitivnog i negativnog napona.....	43
Slika 50. Sheme paralelnog spoja regulatora i regulatora za veće struje	43
Slika 51. Shema spoja za dobivanje veće struje.....	44
Slika 52. Shema spoja za regulaciju struje	44
Slika 53. Osnovni spoj LM117 podesivog IC - regulatora napona	45
Slika 54. Osnovni spoj 78G IC - regulatora napona.....	45
Slika 55. Predodžba sustava napajanja sa 7805 linearnim IC- regulatorom napona [23]	46
Slika 56. Predodžba LM7805-a sa zaštitnom diodom i velikim kondenzatorima [23].....	47
Slika 57. Predodžba efekta otvorenog kruga GND priključka [23]	48
Slika 58. Predodžba rasporeda pinova kod LM317 podesivog IC - regulatora napona.....	49
Slika 59. Funkcionalni blok dijagram LM317 podesivog IC - regulatora napona [24]	50

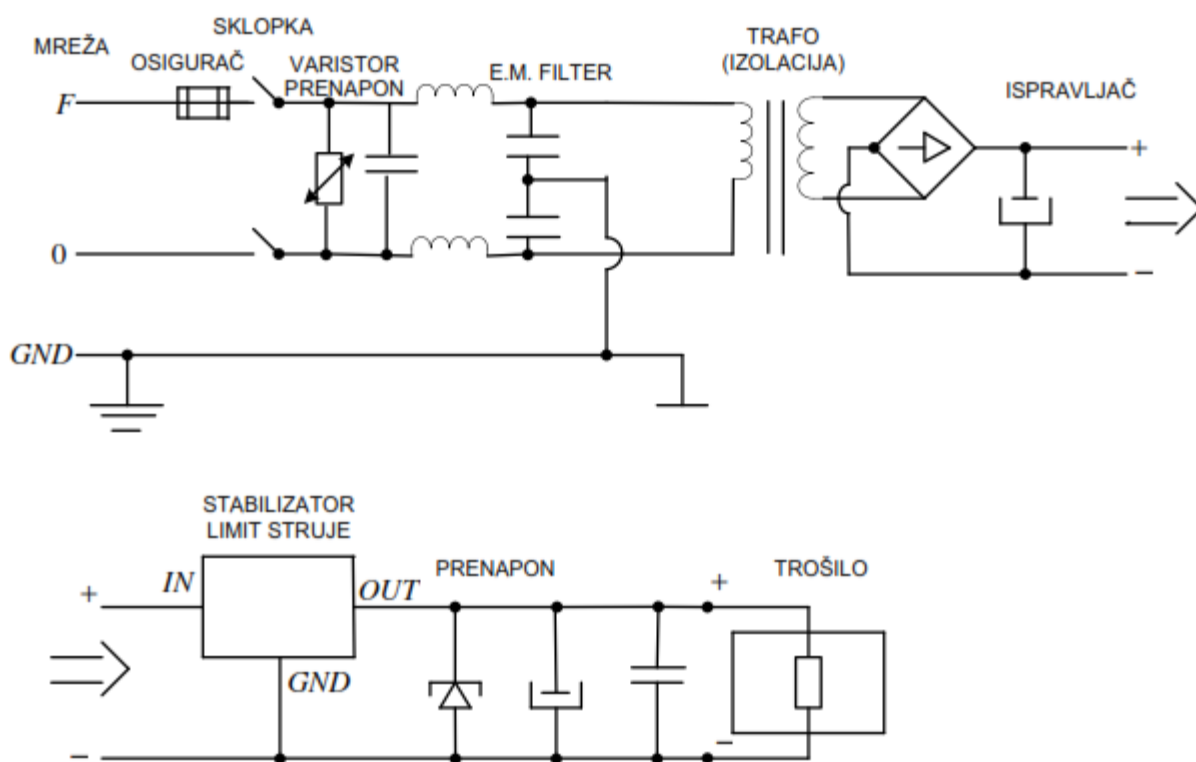
Slika 60. Shema tipičnog spoja podesivog IC - regulatora napona [24]	51
Slika 61. Predodžba osnovnog spoja podesivog IC - regulatora.....	52
Slika 62. Predodžba logičkih krugova sa LM317 IC - regulatorom napona.....	54
Slika 63. Predodžba podesivog IC- regulatora napona [25].....	54
Slika 64. Predodžba LM2596 prekidačkog IC - regulatora napona	55
Slika 65. Tipične radne karakteristike [26]	56
Slika 66. Predodžba spoja sa podesivim izlaznim naponom [26]	57
Slika 67. Blok sheme linearnog i prekidačkog IC - regulatora napona.....	58
Slika 68. Prikaz PWM - modulacije za dobivanje sinusnog signala na izlazu.....	59
Slika 69. Predodžba rada Buck - konvertora.....	60
Slika 70. Predodžba karakteristike efikasnosti lin. i prek. regulatora napona	61

POPIS TABLICA

Tablica 1. Označavanje IC – regulatora napona.....	34
Tablica 2. Strujne oznake IC – regulatora napona	34
Tablica 3. Minimalni ulazni napon IC - regulatora	34
Tablica 4. Maksimalne apsolutne vrijednosti.....	36
Tablica 5. Električne karakteristike LM7805 IC - regulatora	37
Tablica 6. Tipične vrijednosti IC – regulatora napona.....	38
Tablica 7. Tipične karakteristike	49
Tablica 8. Tablica vrijednosti otpora R1 i R2	53
Tablica 9. Opis karakteristika pinova.....	56

1. UVOD

Za normalan rad svi elektronički sklopovi koriste istosmjern napon napajanja. Budući da se svi uređaji napajaju iz izmjeničnog izvora napajanja gradske mreže od 230 V/50 Hz, napon je potrebno prilagoditi zahtjevima elektroničkih uređaja. Prvo je potrebno smanjiti izmjenični napon na neku manju vrijednost pomoću transformatora, zatim je potrebno napon ispraviti na istosmjernu vrijednost pomoću ispravljača. Ispravljeni napon ima veliku valovitost tj. uz istosmjernu komponentu sadrži i jako izraženu izmjeničnu komponentu tzv. napon brujanja (engl. ripple) pa ga je potrebno filtrirati (smanjiti valovitost, glađenje). Da bi elektronički uređaj pravilno radio potrebno mu je osigurati stabilnu vrijednost napona i struje, odnosno potrebno je vršiti stalnu regulaciju napona i struje. Svaki sustav napajanja sastoji se od nekoliko osnovnih modula (transformatora, ispravljača, filtra, regulatora i osigurača). U ovom radu ćemo detaljno razraditi i opisati svaki od modula napajanja sa posebnim naglaskom na grupe IC- regulatora napona. Kao primjer koristit ćemo gotovu shemu sustava napajanja (Slika 1.) sa svim prethodno navedenim modulima koje ćemo detaljnije razraditi.

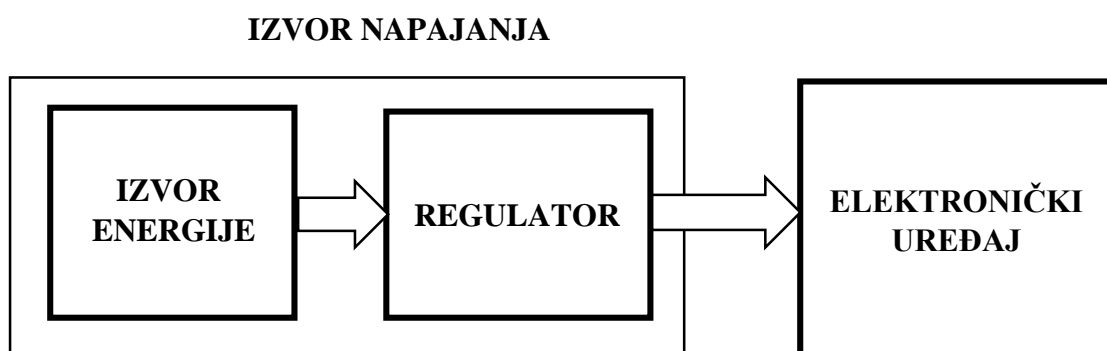


Slika 1. Shema tipičnog izvora napajanja

2. OSNOVNI MODULI SUSTAVA NAPAJANJA I VRSTE NAPAJANJA

2.1. Što je zapravo izvor napajanja?

Sam naziv „izvor napajanja“ asocira na neki energetska izvor. Međutim, on to najčešće nije. Većinom se izvor napajanja priključuje na neki energetska izvor kao što su gradska mreža i akumulatori. Obično se ovaj izvor naziva primarnim izvorom napajanja. Njegov napon pretvara se u druge naponske oblike (izmjenični u istosmjerni) ili u druge naponske nivoe (istosmjerni u istosmjerni). Pretvaranje vrši sekundarni izvor napajanja. U tehničkoj terminologiji uobičajeno je da se pod pojmom izvora napajanja podrazumijeva sekundarni izvor napajanja. Prema tome, možemo reći da je izvor napajanja zapravo stupanj za prilagođavanje između izvora energije i opterećenja (elektroničke opreme).



Slika 2. Blok - shema izvora napajanja

Izvor napajanja sastoji se od izvora energije i regulatora (Slika 2.). Funkcija regulatora je kontroliranje toka energije od izvora prema elektroničkom uređaju. Na regulatoru se u idealnom slučaju ne troši energija. Proces projektiranja izvora napajanja mora početi istovremeno sa ostalim dijelovima uređaja, odnosno sustava. Od kritične važnosti je odrediti točne parametre napajanja uređaja (sustava) – snaga, naponi, odziv, dimenzije, hlađenje.

2.2. Vrste izvora napajanja

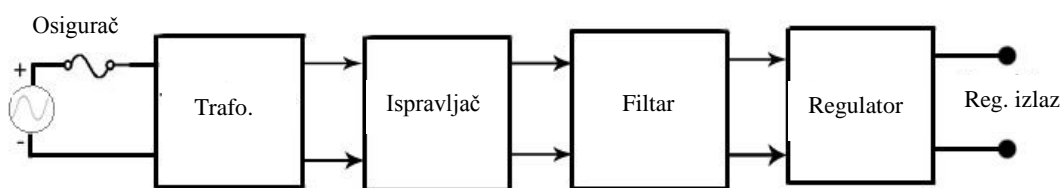
Postoje dvije osnovne vrste izvora napajanja.

1. Linearni (kontinuirani)
2. Prekidački (impulsni, switched)

Izvore napajanja možemo također podijeliti i na:

1. regulirane/neregulirane
2. sa/bez filtriranja
3. sa regulacijom ispred/iza transformatora
4. samo za izmjenični/istosmjerni napon ili univerzalni

2.2.1. Linearni izvori napajanja

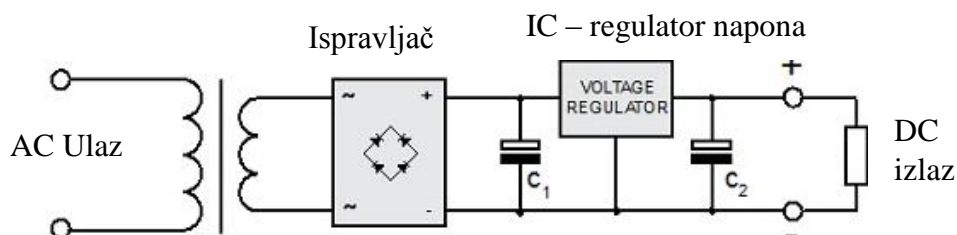


Slika 3. Blok shema linearnog izvora napajanja

Linearni izvori napajanja su elektronički sklopovi koji rade u linearnom režimu rada, odnosno tranzistor koji regulira napon radi u normalnom (aktivnom) režimu rada. Također ova napajanja u vremenu ne mijenjaju topologiju. Napajanja prvih računala bila su izvedena kao linearna. Ova jednostavna blok shema linearnog izvora (Slika 3.) napajanja sastoji se od transformatora, ispravljača, filtra i regulatora napona. Uloga transformatora je kao što smo rekli u uvodu, da izmjenični napon na primaru reducira na neku nižu vrijednost izmjeničnog napona na sekundaru transformatora. Ispravljač ispravlja izmjenični napon u istosmjerni, a regulator održava istosmjerni napon konstantnim. Suštinska razlika između linearnih i prekidačkih napajanja je u tome što kod impulsnih, upravljački tranzistor radi u prekidačkom - impulsnom režimu (ili je zakočen ili je u zasićenju).

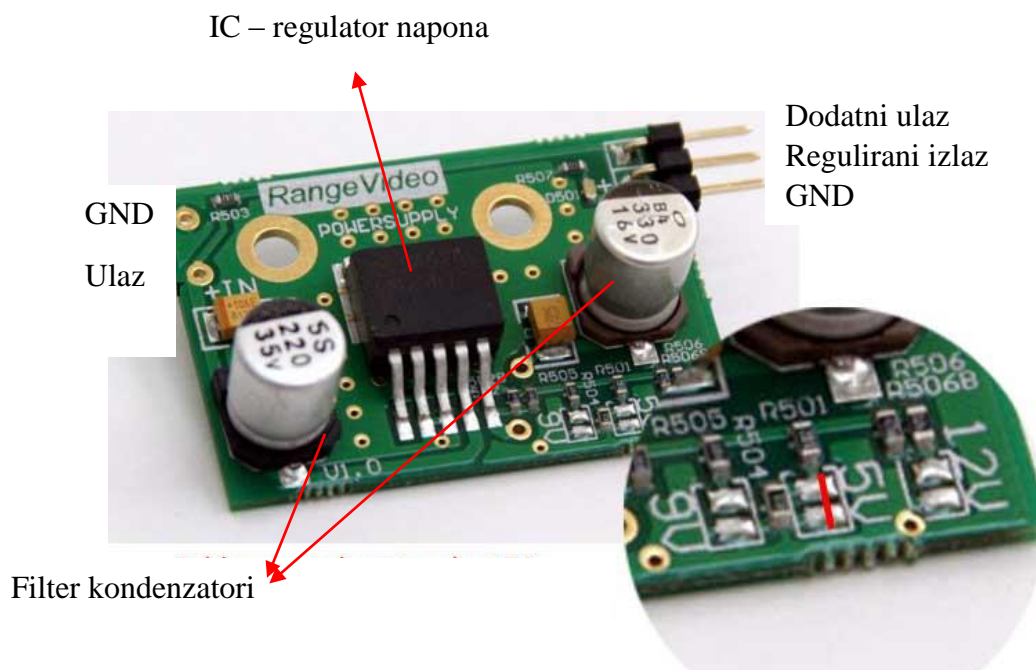
Osnovna svojstva linearnih izvora napajanja:

1. Jednostavnost
2. Mala osjetljivost na vanjske smetnje
3. Generiranje smetnji prema van je minimalno
4. Mala korisnost – velika disipacija
5. Mala valovitost napona na izlazu
6. Moguća je velika brzina regulacijskog kruga



Slika 4. Shema linearnog izvora napajanja [1]

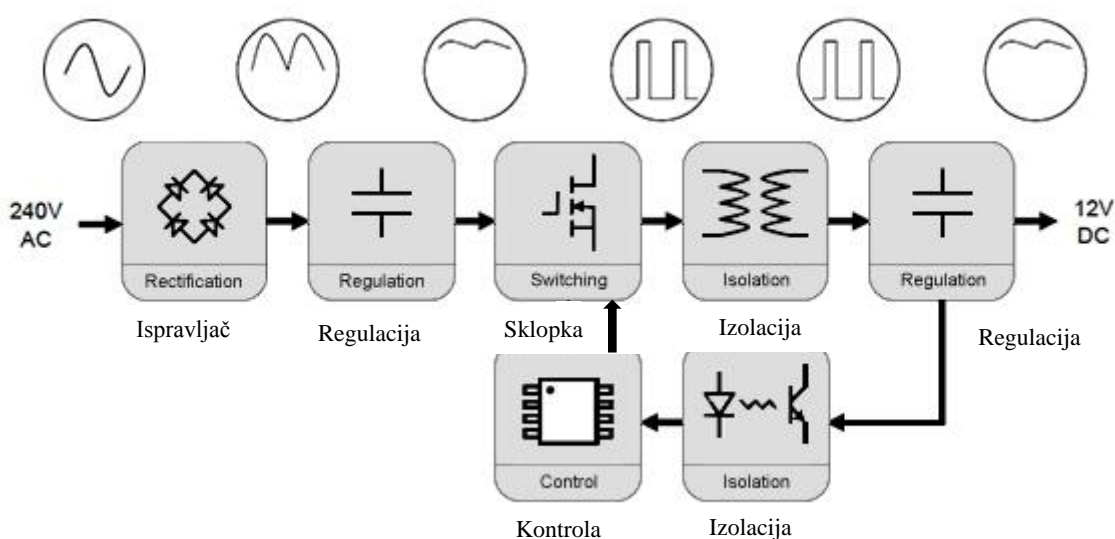
Nedostatak ovih napajanja je što su se jako zagrijavala. Budući da su se s vremenom javljale komponente sve veće potrošnje (CPU, grafičke kartice), ova napajanja su zamijenjena novim, zasnovana na prekidačkom principu rada.



Slika 5. Predložba linearnog izvora napajanja [2]

2.2.2. Prekidački (impulsni) izvori napajanja

Osnovna razlika između linearnih i prekidačkih izvora napajanja je u tome što kod prekidačkih upravljački tranzistor radi u prekidačkom - impulsnom režimu (ili je zakočen ili je u zasićenju). Oni mijenjaju topologiju u ciklusima. Broj ciklusa je minimalno dva, a može ih biti i desetak. Upravo zahvaljujući tome, gubici na njemu su zanemarivi i praktički ne zavise od razlike ulaznog i izlaznog napona. Faktor iskorištenja je stoga dosta veliki i kreće se u granicama od 0.6 do 0.9. Smanjenjem gubitaka energije poboljšana je toplinski učinak poluvodičkih elemenata i smanjena je potreba za hlađenjem. Slika 6. prikazuje blok - shemu tipičnog prekidačkog izvora napajanja.

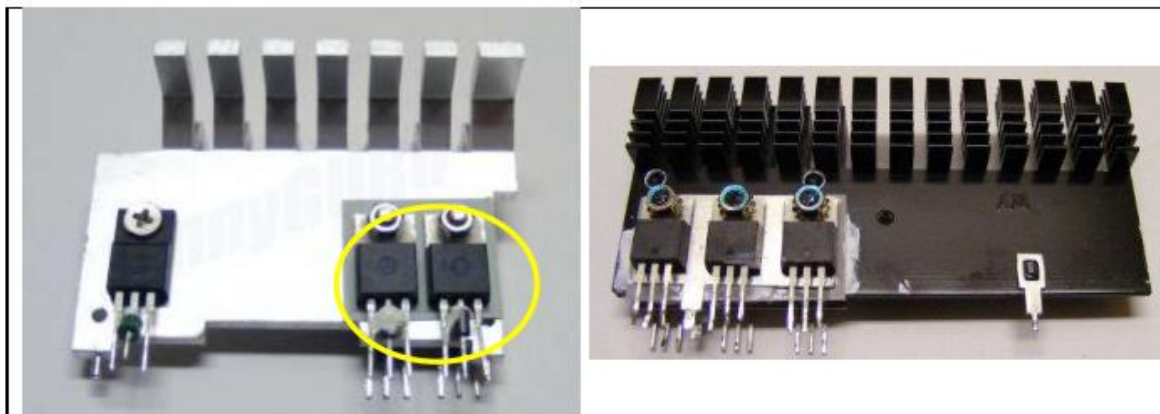


Slika 6. Blok shema prekidačkog izvora napajanja [3]

Osnovna svojstva prekidačkih regulatora:

1. Kompleksnost
2. Osjetljivost na vanjske smetnje
3. Generiranje smetnji prema van bilo da se radi o zračenju ili vođenju je značajno do kritično
4. Velika korisnost – mala disipacija
5. Srednja valovitost napona na izlazu
6. Moguća je umjerena brzina regulacijskog kruga

Suvremena prekidačka napajanja nazivaju se još SMPS (Switching Mode Power Supply) napajanja jer rade u tzv. prekidačkom (switching) modu. Naziv ovih tranzistora potječe od brzih prekidačkih tranzistora, najčešće realiziranih u MOSFET tehnologiji (tranzistori sa efektom polja), koji imaju osobinu ultrabrzog prekidačkog rada (Slika 7). Kod SMPS napajanja veličina transformatora i kapacitet elektrolitskog transformatora obrnuto su proporcionalni frekvenciji AC napona.



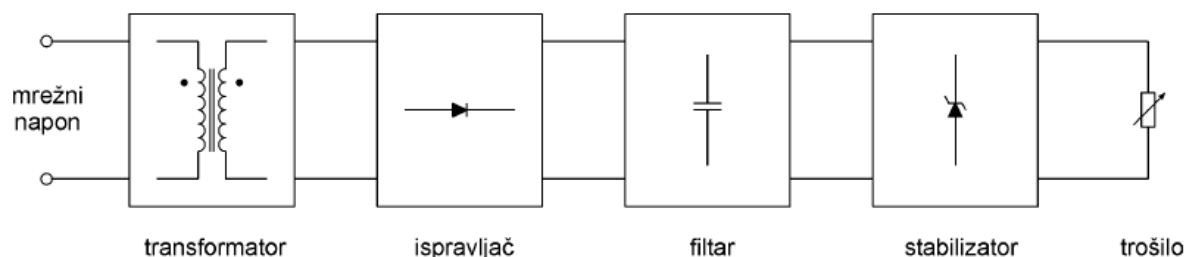
Slika 7. Predodžba prekidačkih MOSFET tranzistora [4]

Usporedba vrsta izvora napajanja:

1. Linearna napajanja daju bolje regulirani napon na svom izlazu u odnosu na prekidačke izvore napajanja
2. Linearna napajanja imaju za istu predatu snagu na izlazu bitno veće gabarite od prekidačkih napajanja, međutim to ne vrijedi za male snage
3. Dimenzije prekidačkog izvora napajanja su u pravilu obrnuto proporcijalne frekvenciji njegovog rada

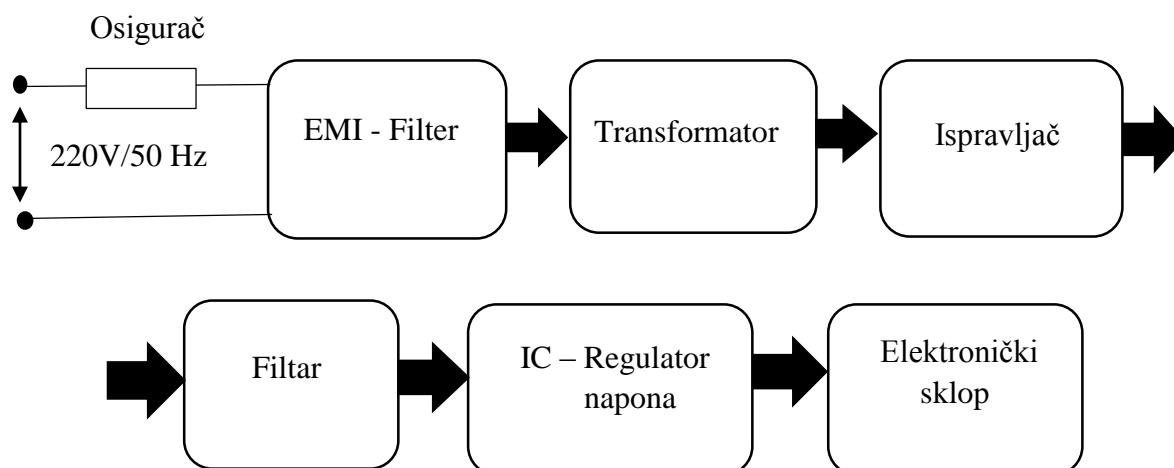
3. ELEMENTI SUSTAVA NAPAJANJA

Svaki se sustav napajanja sastoji od nekoliko osnovnih modula kao što su transformator, ispravljač, filter i regulator napona, (Slika 8).



Slika 8. Blok shema osnovnih modula izvora napajanja

Budući da rad napajanja ovisi o stabilnosti izmjeničnog (AC) napona koji dolazi na njegov ulaz iz izvora gradske mreže preko transformatora u našem primjeru koristit ćemo EMI/Tranzijentni filter koji služi za stabilizaciju ulaznog AC napona koji dolazi direktno iz utičnice, (Slika 9).



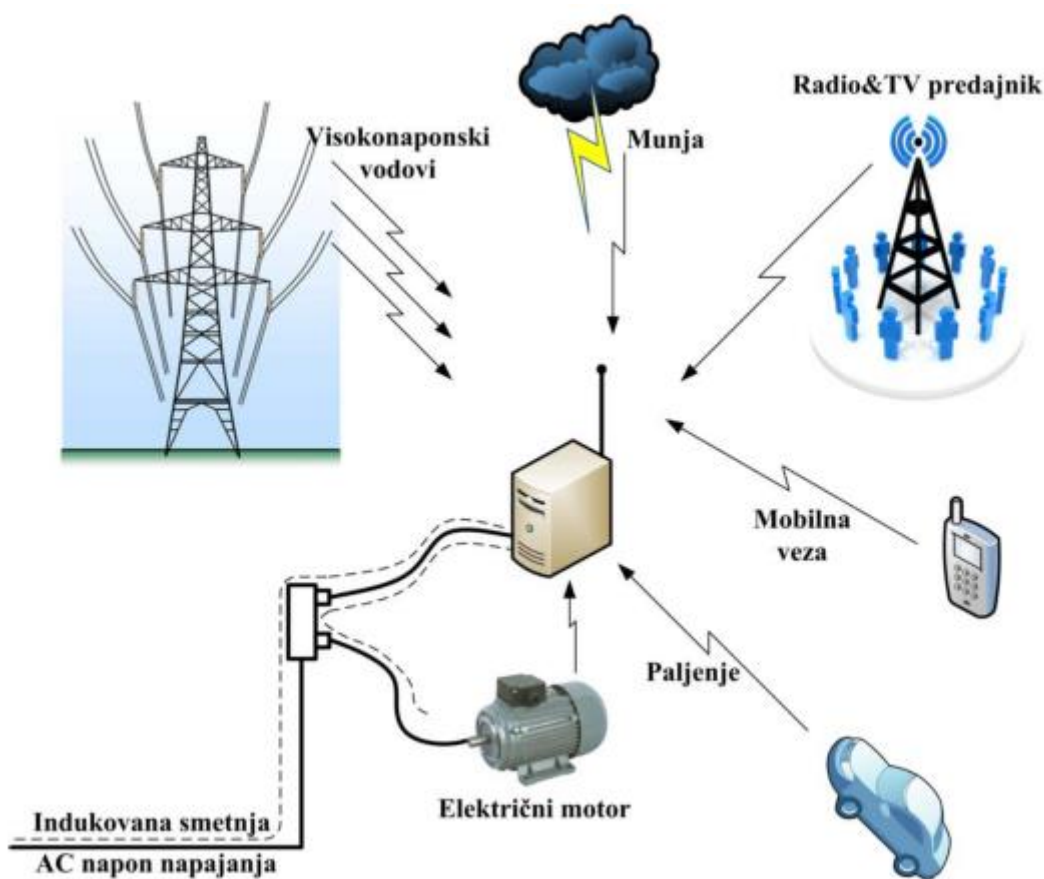
Slika 9. Blok shema tipičnog izvora napajanja

3.1. EMI / Tranzijentni filter

Uslijed postojanja elektromagnetske interferencije, skraćeno EMI (Electromagnetic Interference) dolazi do značajne degradacije u performansama elektroničkih sustava. Porastom broja elektroničkih uređaja koji se koriste na maloj udaljenosti, tako da mogu utjecati jedni na druge, vjerojatnost da će se pojaviti elektromagnetska interferencija (EMI) je veća.

3.1.1. Što je elektromagnetska interferencija (EMI)

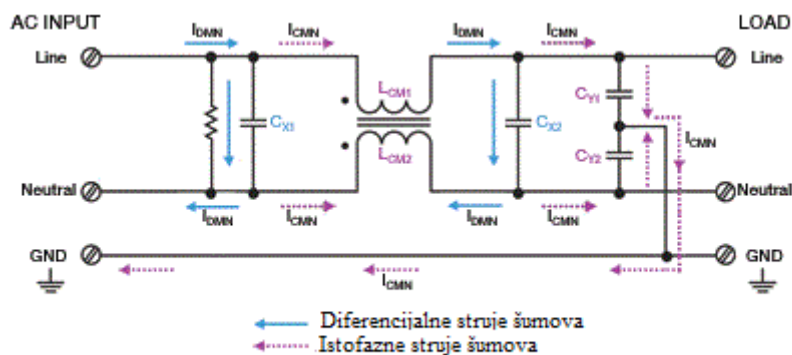
Elektromagnetska interferencija je pojava poništavanja i degradacije signala u električnim krugovima, sklopovima i uređajima uslijed djelovanja visokofrekventnih i impulsnih smetnji emitiranih iz okoline. EMI je bilo koji signal ili emitiranje koje se upućuje u slobodan prostor ili se kreće duž vodova napajanja, a koje ugrožava funkcioniranje elektroničke opreme, u našem slučaju napajanja (Slika 10). Razlog tome je što bilo kakav protok struje kroz vodič stvara magnetsko polje. Prema tome, ti visokofrekventni neželjeni signali stvaraju magnetsko polje koje ometa opremu koja se nalazi u neposrednom okruženju. Zato je filtarska funkcija da ukloni tu induciranu struju, da nebi došlo do ometanja signala u bliskoj okolini.



Slika 10. Predodžba djelovanja EMI smetnji [5]

3.1.2. EMI filter

Tranzijentni EMI filter se nalazi između ulaza napajanja i ostatka električnog kruga. U njemu se nalazi kombinacija metal-oksida varistora (za zaštitu od prenapona), kondenzatora i zavojnica, radi smanjenja linijskih šumova i interferencija koje ono unosi pri svom radu, (Slika 11).



Slika 11. Shema tipičnog EMI filtra koji poništava struje šumova [6]

Rad napajanja ovisi o stabilnosti AC napona koji dolazi na njegov ulaz. Problem sa napajanjima je u tome što njihovi pretvarački tranzistori proizvode EMI/RFI smetnje koje bi mogle utjecati na druge elektroničke uređaje u kući. Također moramo zaštititi napajanje od dolaznih šumova i prenapona koji dolaze iz strujne mreže, tako da je uloga ovog filtera dvoznačna i služi kao zaštita u oba smjera. Slika 10. prikazuje principijelnu shemu EMI filtra sa strujama šumova kroz njega.

Što se tiče šumova, oni se dijele na dvije skupine, prema načinu provođenja:

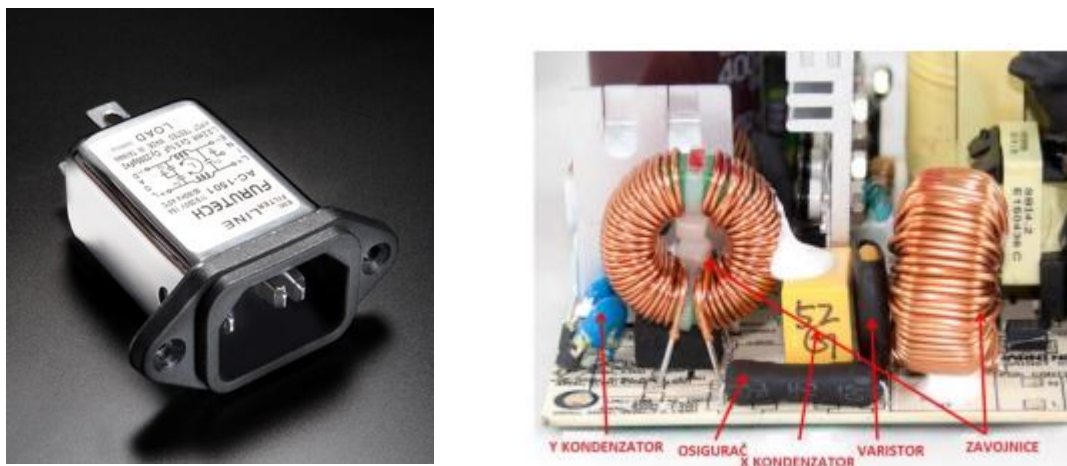
1. **CMN** (Common Mode Noise; istofazne struje šumova)
2. **DMN** (Differential Mode Noise; diferencijalne struje šumova)

CMN su električne smetnje s referencom prema uzemljenju. Sastoje se od impulsa visokih frekvencija, a dolaze iz neispravnih žica ili iz EMI / RFI smetnji iz obližnjih uređaja. Common mode prigušnice uz Y kondenzatore se koriste za suzbijanje CMN-a

DMN predstavlja šumove koji se mjere između dvije linije s obzirom na zajedničku referentnu točku. Za suzbijanje DMN-a, X kondenzatori su smješteni preko linija.

EMI / Tranzijentni filter se u napajanjima uvijek stavlja ispred gretzovog spoja, jer se u ovom položaju također smanjuju šumovi koji dolaze s gretzovog spoja na diode jer čak i one proizvode šumove, pogotovo u trenutku njihovog isključenja.

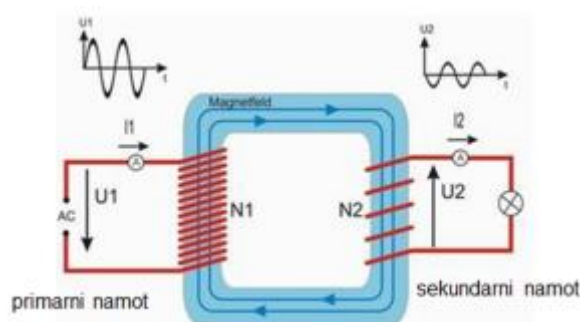
Potrebni dijelovi za pravilan EMI/ Tranzijentni filter su dva Y i dva X kondenzatora, dvije zavojnice, MOV (Metal-oksid Varistor) i osigurač. MOV je otpornik ovisan o naponu koji štiti napajanje i ostatak sustava također od prenapona koji dolaze iz strujne mreže. Međutim, posebno u jeftinijim napajanjima, proizvođači izostave neke komponente kako bi uštedjeli novac. Prvi element kojeg obično izostave je MOV. Ako vaše napajanje nema MOV u EMI filteru onda uvijek treba filter zajedno raditi s prigušivačem strujnog udara ili sa UPS-om, inače bi strujni impuls mogao trajno oštetiti napajanje.



Slika 12. Predodžba EMI - filtra [7]

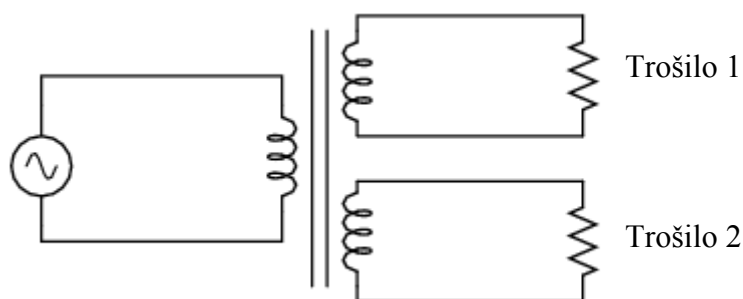
3.2. Transformatori

Transformatori su električne naprave koji na principu elektromagnetske indukcije pretvaraju izmjenični sustav napona i struja u druge vrijednosti iste frekvencije. Nemaju pokretnih dijelova, to su statički električni strojevi. Obično imaju dva odvojena namota, primarni i sekundarni, od kojih prvi prima električnu energiju iz generatora ili električne mreže, induktivno je prenosi na sekundarni namotaj i predaje priključenom trošilu ili mreži. Mogu se upotrebljavati za povišenje ili smanjenje napona. Slika 8. prikazuje princip rada transformatora.



Slika 13. Predodžba principa rada transformatora [8]

Transformator može imati veći broj zasebnih sekundarnih namotaja preko kojih se dobivaju potrebni naponi. U elektronici se transformatori najčešće koriste u izvorima napajanja, da se iz električne mreže izmjenične struje osiguraju svi potrebni radni naponi. Naponi na sekundaru su obično 6V, 9V, 12V i 24V. Slika 14. prikazuje shemu transformatora sa dva sekundarna namota.



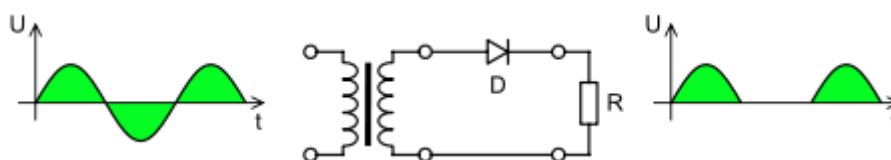
Slika 14. Shema transformatora sa dva sekundarna namota

3.3. Ispravljači

Za normalan rad svi elektronički sklopovi koriste istosmjern napon napajanja. U tu svrhu se izmjenični napon gradske mreže transformira na potrebnu vrijednost i zatim ispravlja. Ispravljanje se obavlja spojevima ispravljačkih dioda koji se nazivaju ispravljački sklopovi, kraće ispravljači (engl. Rectifier circuits). Ispravljački sklopovi mogu biti punovalni i poluvalni.

3.3.1. Poluvalni ispravljač

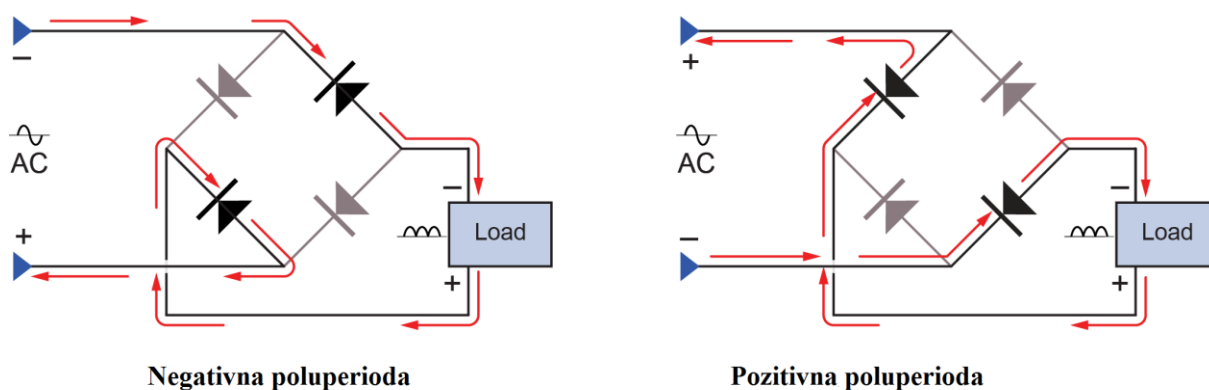
Poluvalni spoj ispravljača je najjednostavniji ispravljački spoj. Dioda propušta samo za vrijeme jedne poluperiode izmjeničnog napona. Za spoj na Slici 15. to je pozitivna puluperioda. Stoga se na trošilu javlja samo pozitivni dio izmjeničnog napona



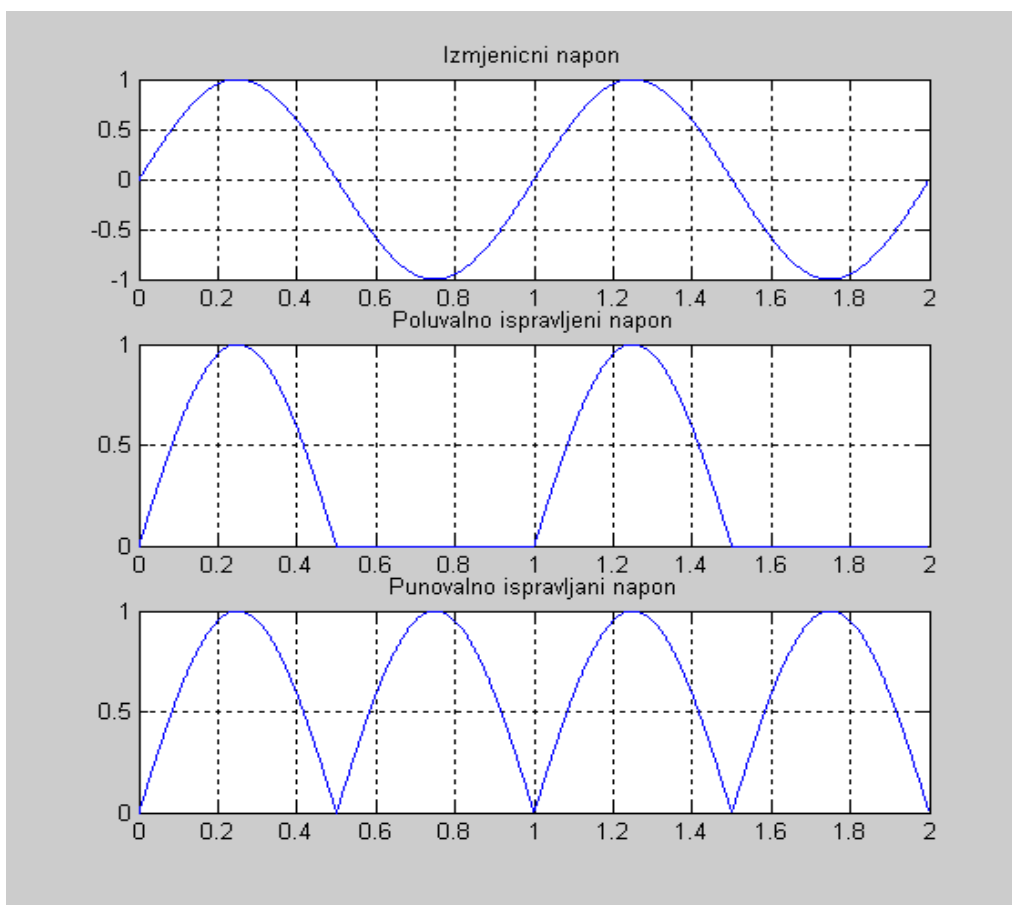
Slika 15. Shema poluvalnog ispravljača [9]

3.3.2. Gretzov spoj (punovalni ispravljač)

Znatno bolja svojstva imaju punovalni ispravljači. To su najčešće spojevi sa dvije diode i mosni ili Gretzov spoj. U gretzovom spoju struja teče za vrijeme obje poluperiode izmjeničnog napona. Za vrijeme svake poluperiode vode po dvije diode. Struja kroz potrošač teče uvijek u istom smjeru. Slika 16. prikazuje smjerove elektronske struje za vrijeme obje poluperiode izmjeničnog napona.

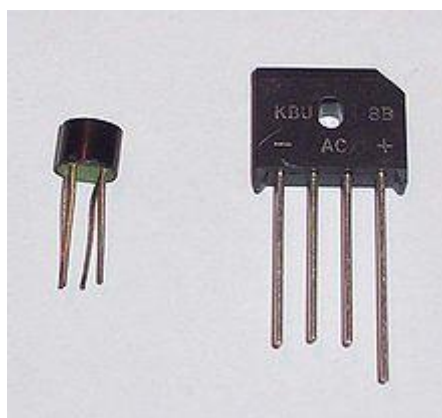


Slika 16. Predodžba smjerova elektronske struje za obje periode [10]



Slika 17. Dijagram poluvalnog i punovalnog ispravljanja [11]

Klasične primjene ispravljača su za ispravljanje izmjeničnog mrežnog napona za elektroničke uređaje koji za svoj rad zahtijevaju istosmjerni napon. Ispravljač obično predstavlja drugi stupanj u realizaciji klasičnih istosmjernih napajanja – iza transformatora, a prije regulatora. Ispravljači se nalaze i kao samostalni uređaj, poznat pod nazivom adapter (AC/DC pretvarač). Proizvođači poluvodičkih elemenata proizvode oba spoja ispravljača kao element u jednom kućištu.



Slika 18. Predložba kućišta Gretzovog spoja [11]

3.4. Električni filtri

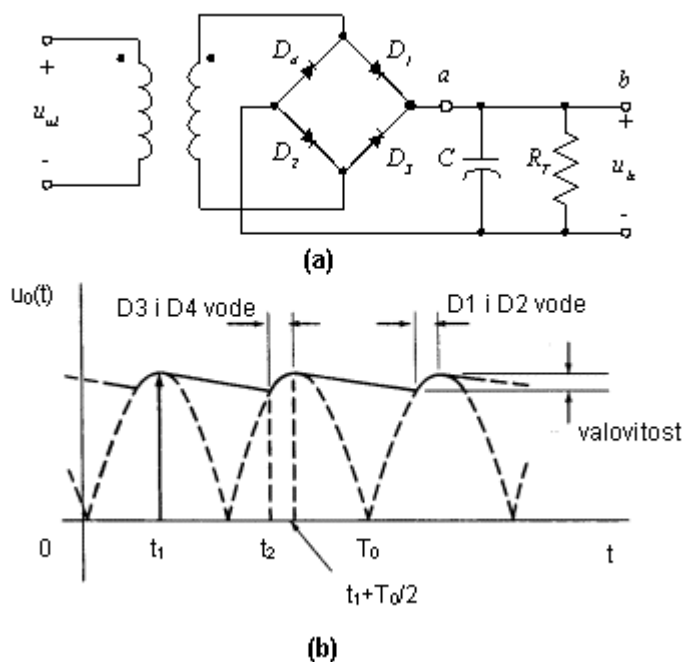
Izlazni napon otporno opterećenog ispravljača ima veliku valovitost tj. uz istosmjernu komponentu sadrži i jako izraženu izmjeničnu komponentu tzv. napon brujanja (engl. ripple). Takav napon nije pogodan za napajanje elektroničkih sklopova. Poboljšanje oblika izlaznog napona (povećanje istosmjerne komponente uz smanjenje valovitosti) dobije se postupkom glađenja (filtriranja) ispravljenog napona. Za glađenje ispravljenog napona najčešće se koriste kondenzatori velikog kapaciteta.

Filtriranje se vrši:

1. Kapacitivnim filtrom
2. Induktivnim filtrom
3. Složenim LC filtrima

3.4.1. Kapacitivni filter

Najjednostavniji filter je sastavljen od kondenzatora velikog kapaciteta spojenog paralelno s otporom trošila.



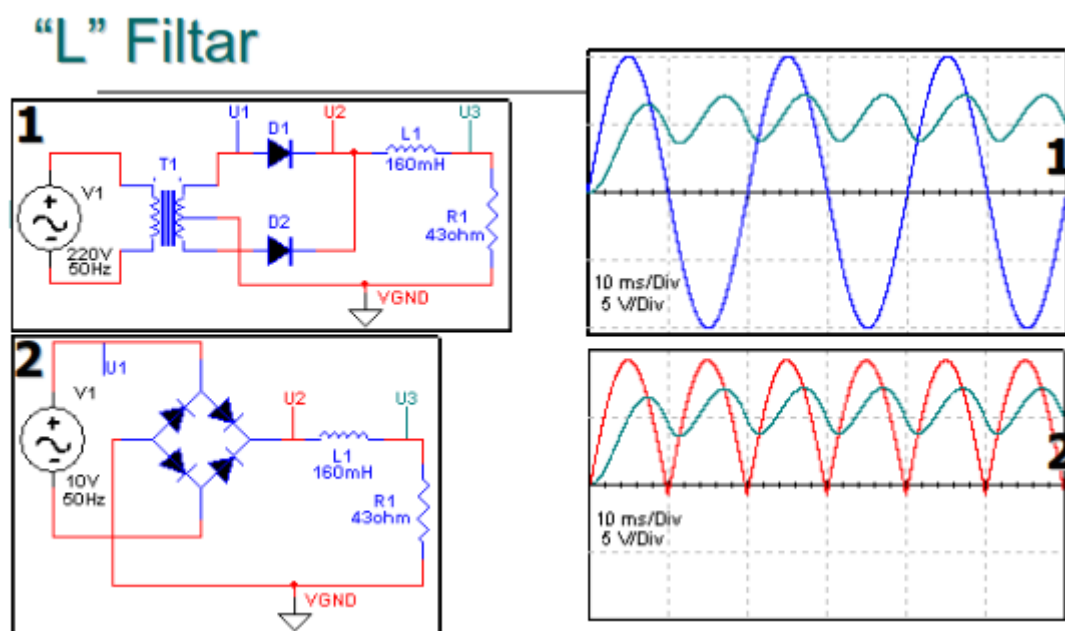
Slika 19. a) Shema ispravljača sa kapacitivnim filtrom, b) valni oblik izlaznog napona [12]

Kondenzator ima svojstva da smanjuje izmjeničnu komponentu ispravljenog napona i da podiže srednju vrijednost tog napona (osnovno svojstvo kondenzatora je da se odupire brzim promjenama napona). Kapacitivni filtri se najčešće upotrebljavaju u ispravljačima s otpornim opterećenjem jer daju visok istosmjerni napon s relativno malom valovitošću.

Kondenzator služi kao spremište napajanja el. nabojem koji se za vrijeme jedne poluperiode dopunjava iz mreže, a za vrijeme druge prolazi kroz potrošač. Na taj način, uz dovoljno velik kapacitet, kako se ne bi ispraznio prije dopunjavanja, kroz potrošač će teći struja tijekom cijele periode izmjeničnog napona. Valovitost izlaznog napona se svodi samo na promjene na kondenzatoru pri nabijanju i izbijanju, a ove se promjene povećanjem kapaciteta kondenzatora mogu načiniti dovoljno malim. Glavni oblik napona na kondenzatoru jednak je padu napona na potrošaču $U_c = U_{iz}$. Nedostatak ovog ispravljača je što u trenutku uključivanja ispravljača kondenzator povlači veliku struju i predstavlja praktički kratki spoj za diodu.

3.4.2. Induktivni filter

Filtriranje ispravljenog napona i smanjenje vodljivosti može se postići i sa prigušnicom koja se veže serijski s potrošačem. Prigušnica svojim induktivnim otporom sprječava porast struje jer se u njoj inducira protu elektromotorna sila koja je suprotnog smjera naponu U . Kada struja počinje opadati, u prigušnici se inducira sila istog smjera kao i napon i ona će podržavati protjecanje struje kroz trošilo čak kad napon i nestane. Ovo protjecanje struje kroz prigušnicu nije u fazi s naponom U . Što je veći induktivitet prigušnice valovitost je manja, ali više opada i srednja vrijednost ispravljenog napona odnosno ispravljenog napona. Dobra strana prigušnica je što preuzima na sebe sve udare napona pri uključanju ispravljača. Ispravljač s prigušnicom općenito daje niži izlazni napon. Slika 20. prikazuje tipičnu shemu izvora napajanja sa L – filtrom.

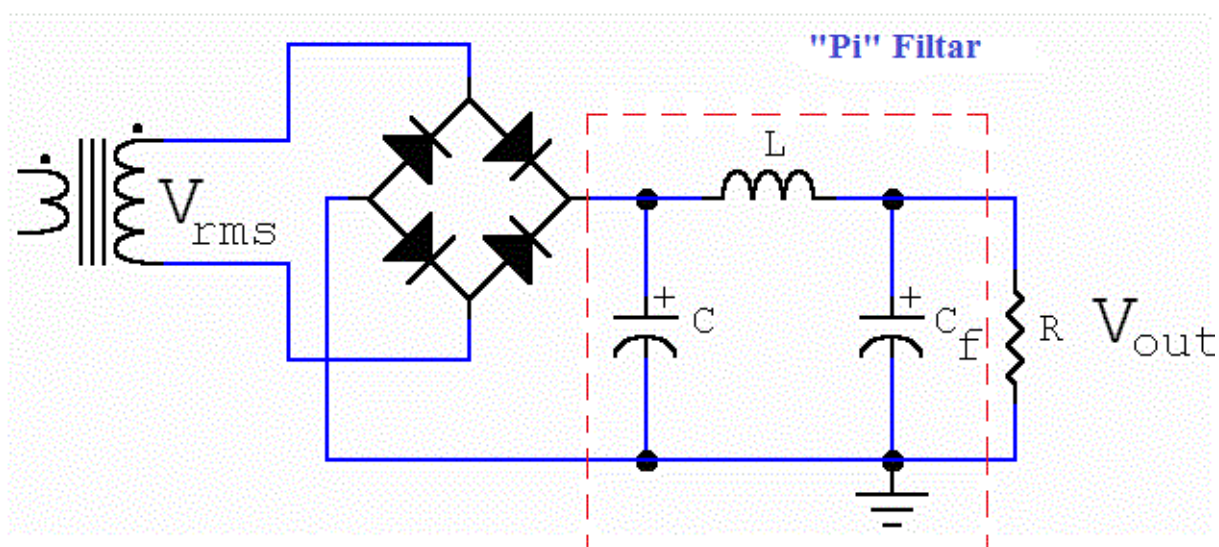


Slika 20. Shema izvora napajanja sa induktivnim filtrom

Induktivno filtrirani izvori napajanja se koriste uglavnom kod visokonaponskih primjena. U većini suvremeno izvedenih izvora, smanjenje valovitosti napona se ostvaruje korištenjem kapacitivnog filtera povezanog sa sklopom elektroničkog regulatora.

3.4.3. LC – filter

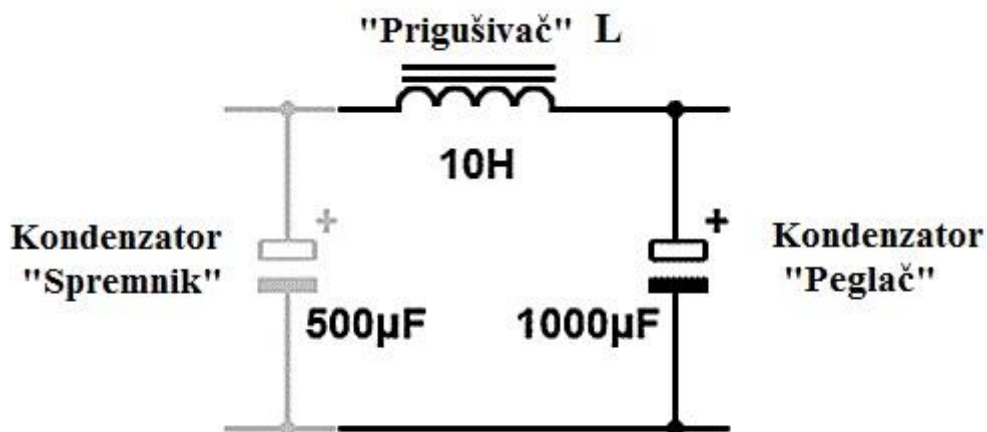
Sama prigušnica obično se ne koristi kao filter zbog velikih dimenzija u odnosu na kondenzator. U praksi se obično koriste filteri načinjeni od induktivnosti i kapacitivnosti koji imaju bolje filtriranje i daju manju ovisnost izlaznog napona o opterećenju. Peglanje izlaznog napona se izvodi s raznim spojevima kondenzatora i zavojnica. Najjednostavnija filtracija izvodi se s jednim kondenzatorom paralelno spojenim na izlaz ispravljača, dok se za bolje karakteristike ispravljača mogu koristiti npr. L, pi, ili T spojevi LC elemenata. Osnovne karakteristike ovakvih spojeva jest da su oni niskopropusni filteri, tako da se kondenzatori uvijek spajaju paralelno, a zavojnice serijski (Slika 21).



Slika 21. Shema punovalnog ispravljača sa LC – filtrom [13]

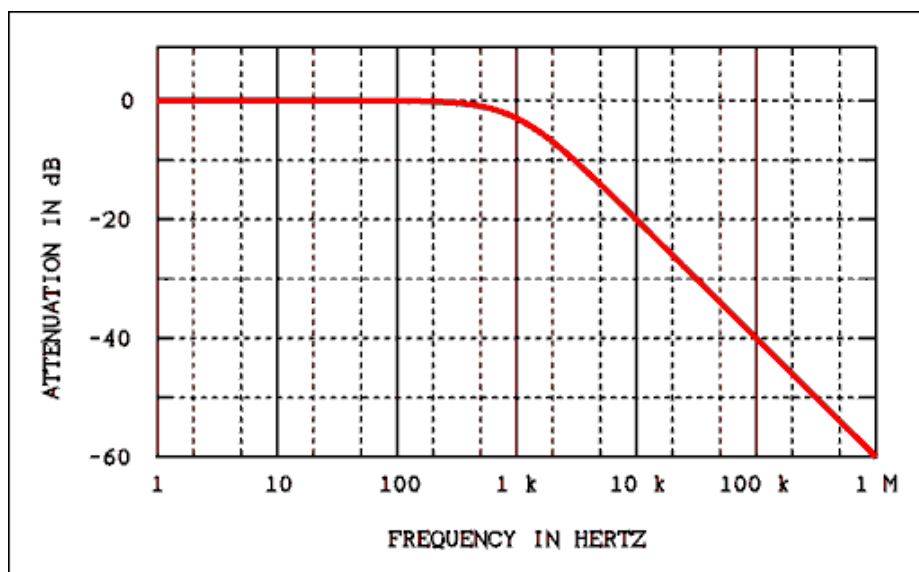
Kondenzatori i zavojnice akumuliraju energiju tako da na izlazu dobivamo čisti istosmjerni napon. Što je kapacitet kondenzatora veći, to je napon na izlazu više čist i izgladen. Kondenzator je poput bazena koji u kojeg dovodimo vodu koja teče u mlazovima. Ako je bazen dovoljno velikog kapaciteta na njegovom odvodu će teći kontinuiran tok vode neovisno o ranije spomenutim mlazovima. Međutim, ako je kapacitet bazena mali, tada će se svaki mlaz osjetiti i na izlazu. Ekvivalent zavojnice je duga cijev kroz koju teče voda. Ako na ulazu pritisak vode varira, to će se na izlazu manje osjetiti, ako je cijev duža, jer masa vode ublažava varijacije pritiska. Dakle, shema sa dva elektrolitska kondenzatora i prigušnicom može se usporediti sa dva bazena spojena preko duge cijevi. Na ulaz prvog bazena se dovodi voda u mlazovima, a na izlazu drugog bazena dobivamo kontinuirani tok vode sa ujednačenim pritiskom.

Iako se iskoristivo napajanje može dobiti koristeći samo jedan kondenzator spojen paralelno trošilu kao filter, obično je potrebno također koristiti i nisko propusni filter za uklanjanje preostalih izmjeničnih komponenti ispravljenog napona (dodatno peglanje napona) kako bi poboljšali stabilizaciju napona pod promjenjivim uvjetima opterećenja. U tu svrhu se koriste niskopropusni LC i RC filtri.



Slika 22. Shema LC (Pi) filtra [14]

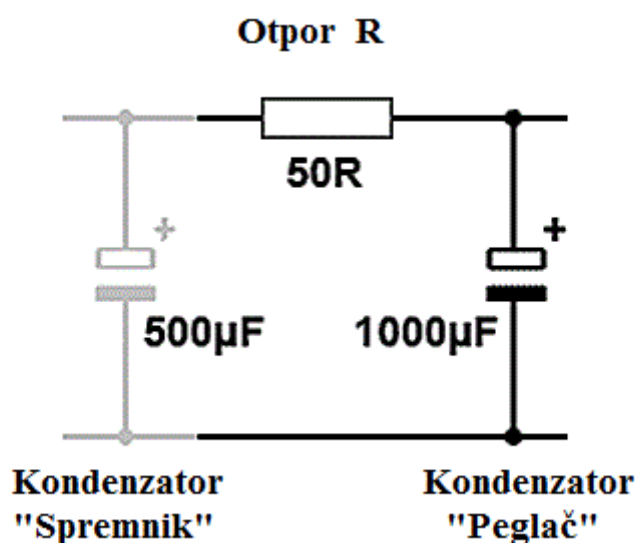
LC filter prikazan na Slici 22. je učinkovitiji i daje bolje rezultate nego RC filter, ali za osnovne sustave napajanja, LC dizajni filtra su manje popularni od RC. Razlog tome je što bi zavojnice za filter, potrebne za učinkovit rad na frekvencijama od 50 do 120 Hz trebale biti velike i sa skupim laminatnim i toroidnim jezgrama. Međutim, moderni dizajni napajanja koriste prekidački mod rada napajanja, gdje je svaka izmjenična komponenta valovitosti na mnogo većim frekvencijama, pa se mogu koristiti i manje zavojnice sa feritnim jezgrama. Slika 23. prikazuje tipičnu amplitudno – frekvencijsku karakteristiku niskopropusnog filtra.



Slika 23. Amplitudno - frekvencijska karakteristika nisko propusnog filtra

Niskopropusni filter propušta niske frekvencije (u ovom slučaju 50 ili 120 Hz), a blokira visoke frekvencije kao što prikazuje i amplitudno frekvencijska karakteristika.

Kapacitivni otpor kondenzatora (X_C) u bilo kojem od filtera je veoma mali u usporedbi sa otporom otpornika R ili induktivnim otporom zavojnice (X_L) na niskim frekvencijama napona brujanja (Ripple frequency). U RC filteru otpor R mora imati veoma malu vrijednost s obzirom da cijela struja trošila, od nekoliko ampera, mora proći kroz njega, generirajući pri tome velike količine topline. Tipična vrijednost otpora R je 50Ω ili manje, stoga se najčešće koriste žičani otpornici. Slika 24. prikazuje tipičnu shemu RC filtra.



Slika 24. Shema RC – Filtra [14]

To ograničava učinkovitost filtra budući da odnos između otpora R i reaktancije (X_C) kondenzatora neće biti veći od 25:1. Taj omjer je tipičan pokazatelj smanjenja amplitude napona brujanja na izlazu (smanjenje valovitosti, peglanje). Uključivanjem niskopropusnog filtra nešto napona se gubi na otporniku, ali se ovaj nedostatak nadoknađuje smanjenom valovitošću na izlazu odnosno boljim oblikom izlaznog napona nego kada se koristi samo kondenzator „spremnik“ kao filter. LC filter ima puno bolje performanse od RC filtra zato jer je moguće napraviti puno veći omjer između X_C i X_L nego što je omjer između X_C i R . Tipičan omjer u LC-filtru može biti i do 1:4000, davajući tako puno bolja svojstva potiskivanja napona brujanja, odnosno „peglanja“ napona od RC filtra. Također budući da je istosmjerni otpor kod zavojnice puno manji od otpora R u RC – filteru, problem generiranja topline usred prolaska veće struje je značajno smanjen kod LC – filtera. Kombinacijom kondenzatora i niskopropusnog filtra moguće je ukloniti do 95% ili više napona brujanja i dobiti izlazni napon praktično blizu vršne vrijednosti ulaznog napona.

3.5. Osigurači

Osigurači su elementi strujnog kruga koji u slučaju prekoračenja maksimalnog iznosa električne struje prekidaju strujni krug (prvi pregore ili se isključuju). Osigurači su namjerno ugrađeni najslabiji elementi strujnog kruga. Prejake struje mogu oštetiti i trošila, ali i instalacije, pa se i skuplja trošila, kao i sve električne instalacije, štite odgovarajućim osiguračima. Najjednostavnija vrsta osigurača je tzv. **rastalni osigurač** (Slika 25). Za male napone i jakosti struje (uglavnom u elektronici) rastalni osigurači se izvode u obliku tanke metalne niti u staklenoj cjevčici. Slično tome, osigurači za vozila imaju tanku limenu trakicu razapetu preko malog keramičkog štapića. Ako struja preraste dopuštenu vrijednost, metalna nit se rastali i pregori, pa time prekida strujni krug i sprječava oštećenja trošila, izvora struje ili vodova električne instalacije.



Slika 25. Predodžba osigurača ZCT 2.5A – SPORI, keramika (5x20 mm) 2.5A 250 V [15]

Razlikujemo **brze** i **trome** osigurače. **Brzi** osigurači (Slika 26.) pregore čim struja preraste nazivnu vrijednost osigurača, što bi ponekad moglo onemogućiti normalno korištenje nekih trošila (elektromotori, hladni grijači i dr. normalno uzrokuju kratkotrajni strujni udar u električnoj instalaciji prilikom uključenja).



Slika 26. Predodžba osigurača ZMS 4A, 125V - BRZI (2.3x8mm) [15]

Tromi osigurači (Slika 27.) dopuštaju kratkotrajna preopterećenja, a pregorjet će samo ako struja iznad dopuštene, potraje više od sekundu, dvije. Kod rastalnih osigurača to se postiže punjenjem kvarcnog pijeska u umetak. Okolni pijesak, dok je hladan, hladi metalnu nit osigurača i sprječava njezino trenutno taljenje, međutim ako suviše jaka struja potraje, osigurač će ipak pregorjeti kad se zagrije i okolni pijesak.



Slika 27. Predodžba osigurača - spori ZKTM 2.5A 250V (5x15mm) [15]

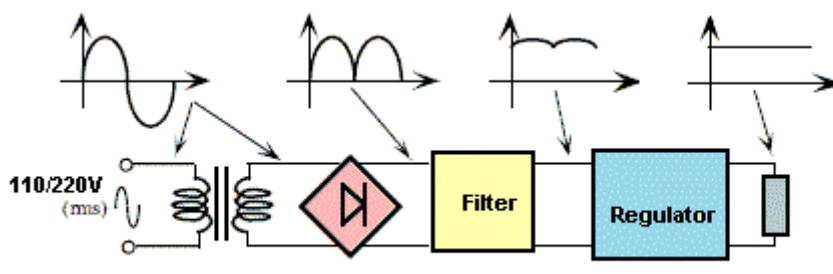
3.6. Regulatori (stabilizatori) napona

Svi moderni elektronički uređaji zahtijevaju točan i stabilan iznos napona napajanja, koji je neovisan o vanjskim utjecajima, promjeni napona gradske mreže, promjeni izlazne struje, brzini promjene izlazne struje i temperaturi. Osnovna funkcija stabilizatora napona je da održava istosmjerni napon na izlazu ispravljača, odnosno filtra.

Ispravljeni napon se sastoji od:

1. **Istosmjerne komponente** - koja se mijenja zbog promjene mrežnog napona i promjene opterećenja
2. **Izmjenične komponente** – male izmjenične komponente napona valovitosti (napon brujanja, engl. Ripple)

Stabilizator svodi promjene istosmjerne komponente na minimum i prigušuje izmjeničnu komponentu napona valovitosti. Slika 28. prikazuje blok shemu tipičnog regulatora napona.



Slika 28. Blok shema regulatora napona

3.6.1. Osnovni parametri regulatora

1. **Iznos i tolerancija ulaznog napona** - naponi koji se smiju dovesti na ulaz regulatora, a da regulator radi u normalnom režimu rada. Izražava se raspon minimalnog i maksimalnog napona ili kao fiksni iznos sa tolerancijom.
2. **Iznos i tolerancija izlaznog napona** – napon koji regulator daje na svom izlazu. Izražava se raspon minimalnog i maksimalnog napona ili kao fiksni iznos sa tolerancijom.
3. **Promjena izlaznog napona zbog promjene ulaznog napona** - promjena izlaznog napona regulatora koja je posljedica nestabilnog ulaznog napona na regulatoru. Izražava se kao iznos u kojem se promijeni izlazni napon u odnosu na interval promjene ulaznog napona, ili kao postotak promjene izlaznog napona u odnosu na promjenu ulaznog napona.
4. **Promjena izlaznog napona zbog promjene izlazne struje** - iznos promjene izlaznog napona regulatora koji je posljedica promjene opterećenja na izlazu regulatora. Izražava se kao iznos u kojem se promijeni izlazni napon u odnosu na promjenu izlazne struje, ili kao postotak promjene izlaznog napona u odnosu na promjenu izlazne struje.

5. **Izlazna valovitost napona** – valovitost izlaznog napona. Može biti izražena kao vršna ili RMS vrijednost.
6. **Opseg radnih temperatura** – raspon temperatura u kojem regulator radi u normalnom režimu rada.

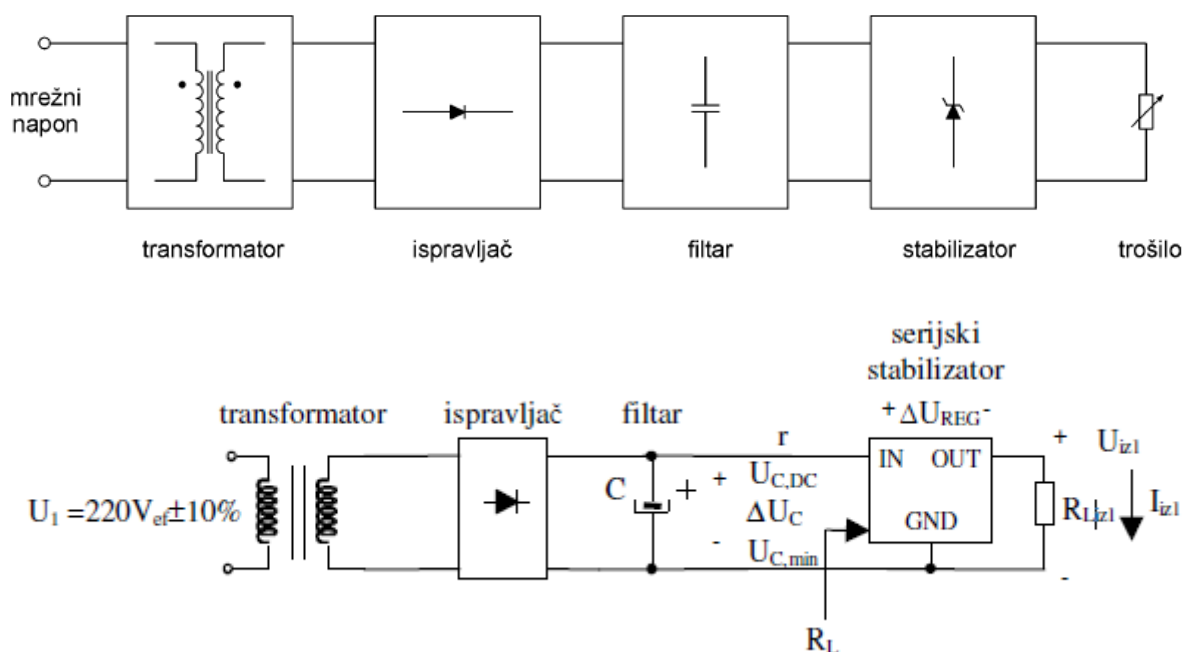
3.6.2. Vrste regulatora napona

Postoji mnogo načina na koji se regulatori (stabilizatori) mogu podijeliti, ali osnovna podjela je prema principu rada.

Prema principu rada regulatori se dijele na **linearne** i **prekidačke**:

3.6.2.1. Linearni (kontinuirani)

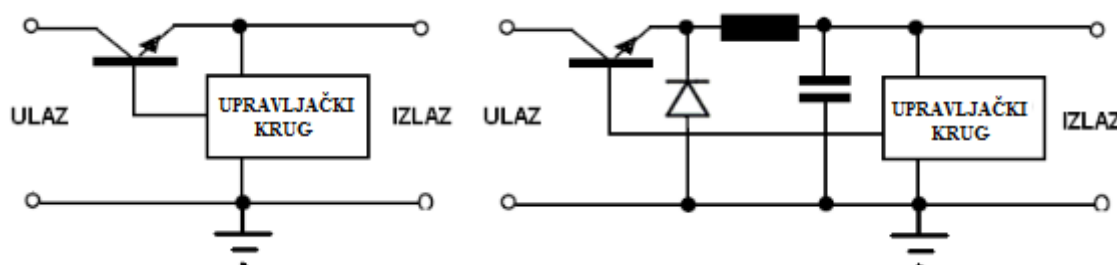
Su elektronički sklopovi koji rade u linearnom režimu rada, odnosno tranzistor koji regulira napon radi u normalnom (aktivnom) režimu rada. Također, u vremenu ne mijenjaju topologiju. Linearni regulatori imaju niz dobrih osobina kao što su: mala izlazna otpornost, dobar faktor stabilizacije, mala valovitost izlaznog napona, relativno jednostavni regulacijski krug i odsustvo radio-frekvencijskih smetnji. Međutim, linearni regulatori imaju veoma loš faktor iskorištenja ($0.2 < \eta < 0.5$), relativno velike dimenzije i masu. Mrežni transformator je element koji u najvećoj mjeri određuje gabarite linearnih AC/DC pretvarača. Izvode se kao serijski ili paralelni, međutim paralelni se rijetko koriste. Slika 29. prikazuje strukturu standardnog linearnog regulatora.



Slika 29. Predodžba strukture standardnog linearnog regulatora

3.6.2.2. Impulsni (prekidački)

Suštinska razlika između linearnih i impulsnih regulatora (Slika 30.) je u tome što kod impulsnih upravljački tranzistor radi u prekidačkom - impulsnom režimu (ili je zakočen ili je u zasićenju). Upravo zahvaljujući tome, gubici na njemu su zanemarivi i skoro da ne zavise od razlike ulaznog i izlaznog napona. Faktor iskorištenja je stoga dosta veliki i kreće se u granicama od 0.6 do 0.9. Smanjenjem gubitaka energije poboljšana je toplinska karakteristika poluvodičkih elemenata i smanjene su potrebe za sustavima hlađenja. Značajna prednost impulsnih AC/DC regulatora u odnosu na linearne je u tome što im nije potreban mrežni transformator. Mrežni napon se direktno ispravlja i filtrira, a njegova regulacija se vrši visokonaponskim prekidačem (tranzistor ili tiristor) čija je radna frekvencija od nekoliko desetina do stotinjak kHz. Zahvaljujući tome gabariti i gubici ovog dijela regulatora su dosta mali i znatno su manji nego kod linearnih AC/DC regulatora.



Slika 30. Sheme linearnog i impulsnog regulatora napona

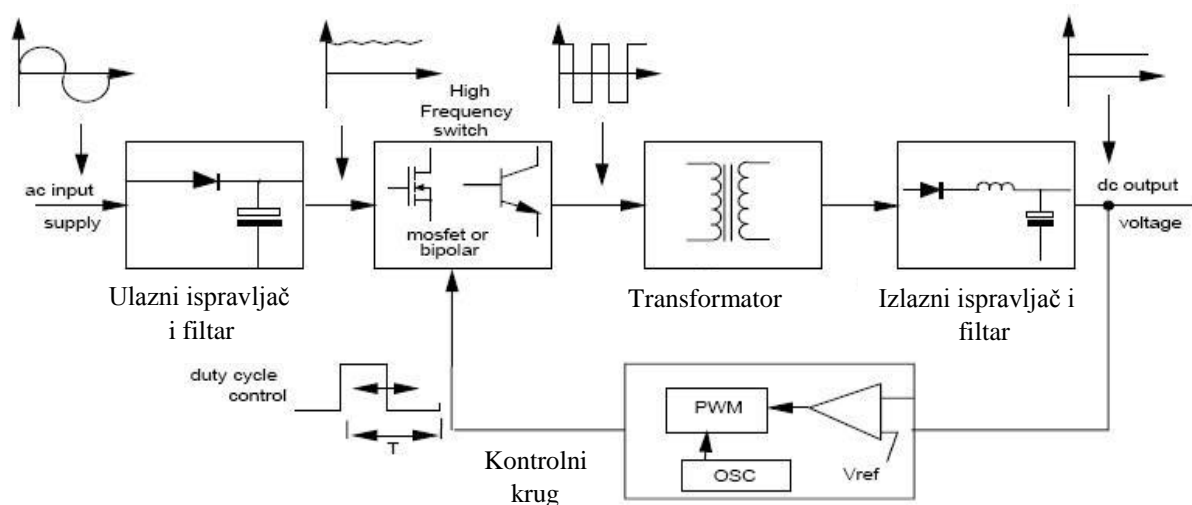
Impulsni regulatori sastoje se iz dva dijela: **osnovnog spoja** i **upravljačkog sklopa**. Osnovni spoj čine prekidači (uobičajeno tranzistor i dioda), prigušnica i/ili transformator i kondenzator. Kontroliranim uključivanjem i isključivanjem prekidača vrši se regulacija energije koja se preko prekidača i niskofrekventnog filtra (prigušnica i kondenzator) prenosi sa ulaza na opterećenje. Na taj način se dobiva da je izlazni napon proporcionalan odnosu vremena za koje je prekidač uključen i za koje je isključen. Kontrola tog odnosa, a time i regulacija izlaznog napona, vrši se preko upravljačkog sklopa. U zavisnosti od načina povezivanja elemenata u osnovnom spoju, imamo više različitih impulsnih regulatora. Globalno ih možemo podijeliti na regulatore bez galvanske izolacije i sa galvanskom izolacijom (ulaz i izlaz razdvojeni transformatorom i opto-izolatorom), direktni ili propusni, indirektni ili nepropusni.

U zavisnosti povezivanja elemenata u osnovnom spoju postoje različite vrste prekidačkih regulatora napona:

1. Prekidački spuštač napona (Buck Converter)
2. Prekidački podizač napona (Boost Converter)
3. Prekidački obrtač napona (Buck-Boost Converters)
4. Direktni (propusni), Forward Converter
5. Indirektni (nepropusni), Flyback Converter
6. Simetrični (Push – Pull Converter)
7. Polumosni i punumosni (Half Bridge i Full Bridge Converter)

Ulazni ispravljački stupanj - Ako se prekidački izvor napaja izmjeničnim naponom, prvo ga treba pretvoriti u istosmjerni. Ispravljač proizvodi pulsirajući istosmjerni napon koji zatim prolazi kroz RC filter koji „pegla“ taj napon. Pulsirajući napon smanjuje faktor snage, pa kvalitetniji prekidački izvori imaju i stupanj za korekciju faktora snage. Ulazni ispravljački stupanj često posjeduje udvostručivač napona da bi izvor podjednako mogao da radi sa ulaznim naponima reda 120V kao i 240V. Obično se prekidačem može podesiti u kojem opsegu će raditi izvor. Izvori koji se napajaju istosmjernim naponom ne posjeduju ispravljački stupanj.

Invertor - pretvara istosmjerni napon u izmjenični velike frekvencije (reda desetina ili stotina kHz). Učestalost se najčešće bira da bude iznad 20 kHz, da bi bila nečujna za ljudsko uho. Prekidanje se obično vrši pomoću MOSFET-ova jer imaju manju otpornost i podnose veće struje nego bipolarni tranzistori. Slika 31. prikazuje blok – shemu impulsnog regulatora napona.



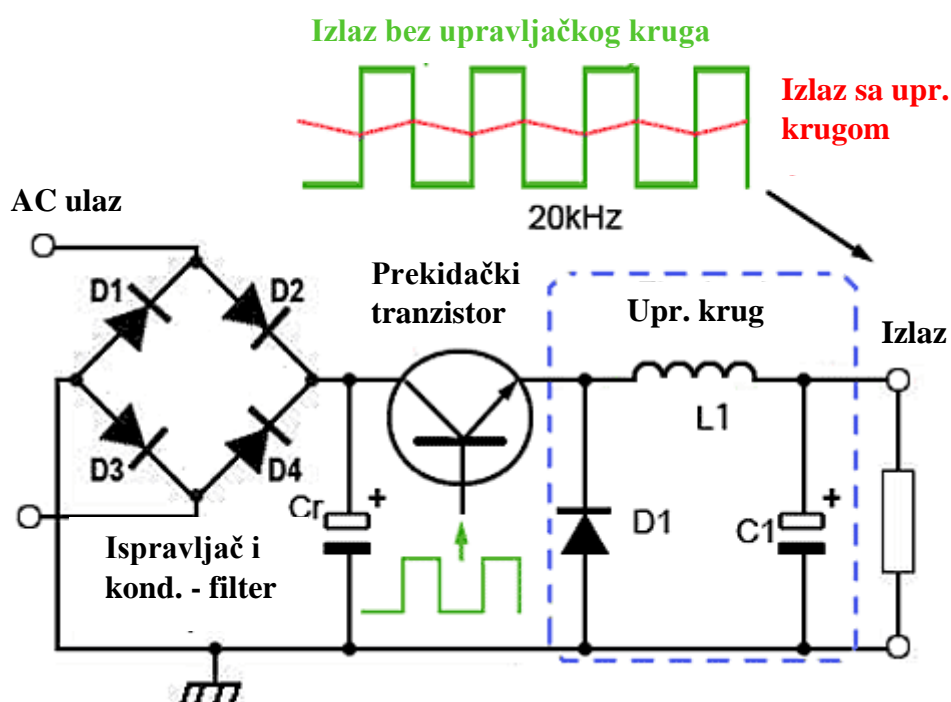
Slika 31. Blok shema impulsnog regulatora napona [16]

Izlazni ispravljački stupanj - Ako se zahtijeva da izlaz bude izoliran od ulaza, što je najčešće slučaj, invertirani napon se vodi na primarni namotaj izlaznog visokofrekventnog transformatora. On povećava ili smanjuje napon na željeni nivo na sekundarnom namotaju. Napon sa transformatora se zatim ispravlja da bi se dobio istosmjerni napon. Za izlazne napone veće od 10 volti koriste se obične silicijske diode. Za niže napone koriste se Šotkijeve diode jer imaju manji pad napona kad provode. Za veoma male napone koriste se MOSFET-ovi kao sinkroni ispravljači. Ispravljeni napon se „pegla“ propuštanjem kroz filter sastavljen od kondenzatora i zavojnica. Što je veća frekvencija prekidanja potrebne su manje kapacitivnosti i induktivnosti. Jednostavniji, neizolirani izvori sadrže zavojnicu umjesto transformatora. U ovu grupu spadaju prekidački spuštač napona (buck) i podizač napona (boost). To su najjednostavniji prekidački izvori koji sadrže jedan aktivni prekidač (MOSFET) i jedan induktivitet.

Regulacija - Povratna veza uspoređuje izlazni napon sa referentnim naponom, koji je ručno ili elektronički postavljen na željeni nivo. Ako postoji greška u veličini izlaznog napona, povratna sprema ga kompenzira, tako što podešava period vremena u kojem su MOSFET-ovi uključeni.

3.6.3. Prekidački spuštač napona (engl. Buck Converter)

Ovaj prekidački izvor sadrži dva prekidačka elementa (tranzistor i diodu) i dva reaktivna elementa (zavojnicu i kondenzator). Najjednostavniji način da se smanji napon je upotrebom naponskog dijelila, ali mane ovog pristupa su velika disipacija energije i neregularnost izlaznog napona. Sa druge strane, buck konvertor može biti veoma efikasan (stupanj iskorištenja čak do 95% za integrirane krugove) i samoregulirajući je. Zbog toga se često upotrebljava u prijenosnim računalima za smanjenje napona baterije (tipično 12 do 24 V) na napon od nekoliko volti potreban za rad procesora. Slika 32. prikazuje tipičnu shemu prekidačkog spuštača napona.

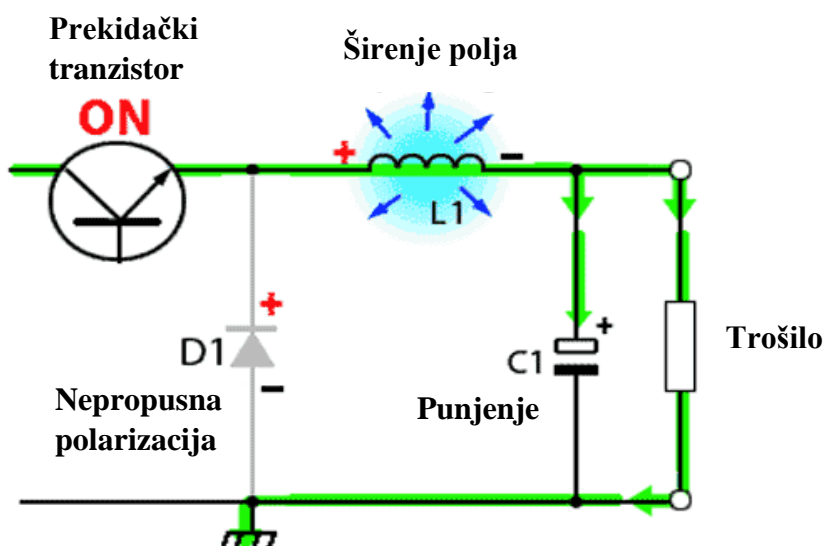


Slika 32. Shema prekidačkog spuštača napona (Buck - Converter) [17]

Kao što je prikazano na Slici 32. buck konvertor se sastoji od prekidačkog tranzistora i od upravljačkog kruga (zavojnica, dioda i kondenzator). Dok je tranzistor uključen struja će teći kroz opterećenje preko zavojnice L1. Osnovno svojstvo zavojnice je da se protivi bilo kakvim promjenama struje, a istovremeno djeluje kao skladište energije. U tom slučaju izlaz prekidačkog tranzistora je spriječen da naraste odmah na maksimalnu vrijednost, budući da zavojnica pohranjuje energiju sa rastućeg izlaza tranzistora. Pohranjena energija u zavojnici se kasnije pušta natrag u krug, dok je tranzistor isključen.

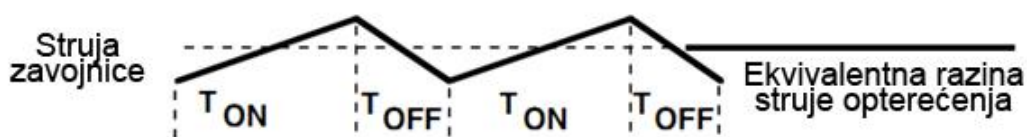
3.6.3.1. Prekidački tranzistor uključen („ON“ perioda)

Kada je prekidački tranzistor uključen, struja teče kroz trošilo. U početku je protok struje ograničen, budući da se energija pohranjuje u zavojnicu L1, a kondenzator puni, prema tome struja kroz opterećenje postupno raste za vrijeme „ON“ periode prekidačkog tranzistora. Dioda je kao što prikazuje Slika 33. nepropusno polarizirana, budući da je katoda pozitivnija od anode.



Slika 33. Predodžba rada tranzistora u „ON“ stanju [17]

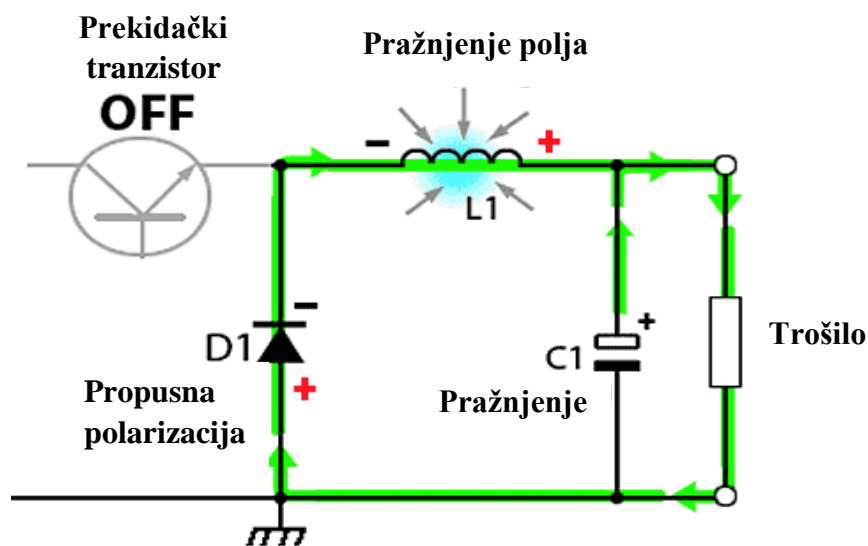
Struja kroz zavojnicu raste kad je sklopka uključena i pada kada je sklopka isključena. Struja opterećenja, tj. izlazna struja reguliranog izlaza je prosječna vrijednost struje zavojnice.



Slika 34. Vremenski dijagram struje kroz zavojnicu

3.6.3.2. Prekidački tranzistor isključen („OFF“ perioda)

Kada se tranzistor isključuje, energija akumulirana u magnetskom polju oko zavojnice L1 se pušta natrag u krug, kao što prikazuje Slika 35. Napon na zavojnici je sada suprotno polariziran u odnosu na napon na zavojnici za vrijeme „ON“ periode rada prekidačkog tranzistora, odnosno dok je tranzistor uključen. U magnetskom polju zavojnice je pohranjena dovoljna količina energije da bi struja nesmetano tekla kroz trošilo, barem za vrijeme dok je prekidački tranzistor isključen. Povratna elektromotorna sila sa zavojnice L1 uzrokuje protok struje kroz trošilo i diodu, koja je sada propusno polarizirana. Nakon što zavojnica preda velik dio svoje pohranjene energije, napon na trošilu počne padati, tada naboj pohranjen u kondenzatoru postaje glavni izvor struje, osiguravajući protok struje do sljedeće aktivne periode rada prekidačkog tranzistora.



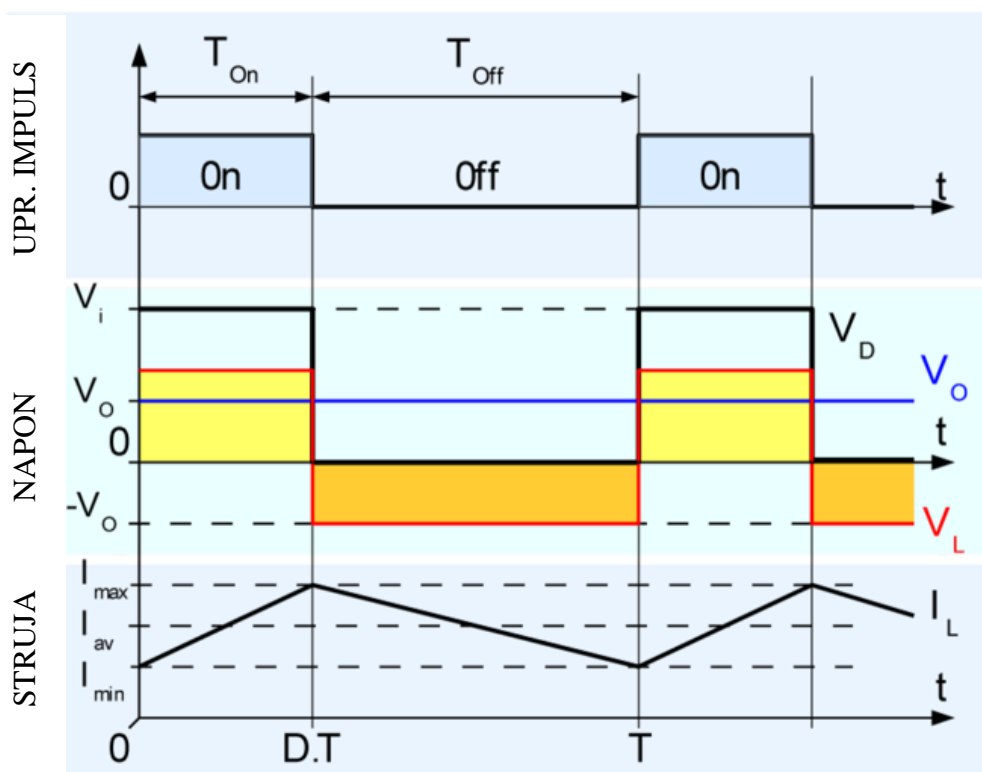
Slika 35. Predodžba rada tranzistora u „OFF“ stanju [17]

U ovisnosti o omjeru vremena T_{ON} i T_{OFF} koji definiraju rad tranzistora, izlazni se može izraziti kao izraz (1.0). Tako definiran izraz jasno pokazuje da izlazni napon može biti maksimalno jednak ulaznom naponu.: $V_{OUT} = V_{IN} \times (\text{vrijeme dok je tranzistor uključen (} t_{ON} \text{) / i ukupnog trajanja periode (} T \text{))}$.

$$V_{OUT} = V_{IN} \frac{t_{ON}}{T} \quad (1.0)$$

Prema tome, ako valni oblik prekidačkog rada tranzistora ima određen omjer od 1:1 (to znači da je vrijeme u kojem je tranzistor uključen, jednako vremenu u kojem je isključen), izlazni napon iz konvertora biti će određen izrazom (2.0):

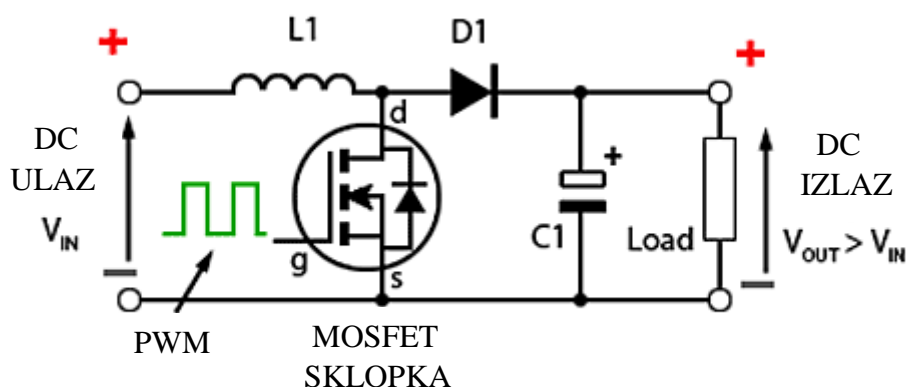
$$V_{OUT} = V_{IN} \frac{0.5}{1} \quad (2.0)$$



Slika 36. Vremenski dijagram napona i struje idealnog Buck – konvertora [18]

3.6.4. Prekidački podizač napona (engl. Boost Converter)

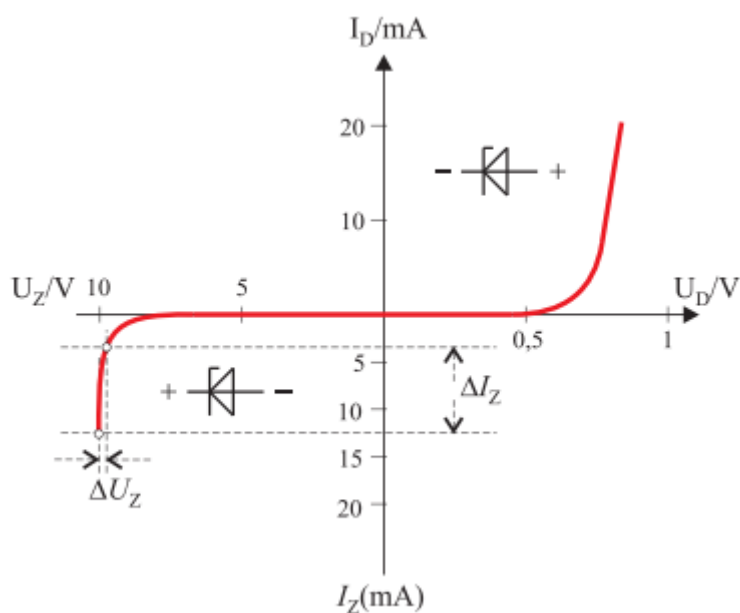
Bazira se na sličnoj topologiji kao i prekidački spuštač napona, s razlikom da se sada ulazni napon podiže na neki veći izlazni napon u ovisnosti o radnom ciklusu. Tipično se ovi regulatori mogu koristiti za rasvjetna tijela, bilo to baterijski napajana LED rasvjeta ili visokonaponske katodne cijevi, te za pogon baterijski napajanih vozila. Podizanje napona temelji se na svojstvu zavojnice da se opire promjeni struje. Slika 37. prikazuje shemu podizača napona. U prvom ciklusu sklopka S je zatvorena, te se strujni krug zatvara kroz zavojnicu L i tranzistor S. Teret se napaja iz kondenzatora C, magnetska energija se pohranjuje u zavojnici, s pozitivnim predznakom s lijeve strane. U drugom ciklusu sklopka se otvara, čime se strujni krug zatvara kroz diodu D i trošilo. Kako je impedancija veća, polaritet na zavojnici se okreće i time se zbrajaju ulazni napon i napon na zavojnici čime se puni kondenzator C. Kao i kod propusnog regulatora, i ovdje imamo dva načina rada – kontinuirani i diskontinuirani. Opet je riječ o struji kroz zavojnicu, odnosno dolazi li struja kroz zavojnicu do nule tijekom radnih ciklusa.



Slika 37. Shema osnovnog spoja prekidačkog podizača napona [19]

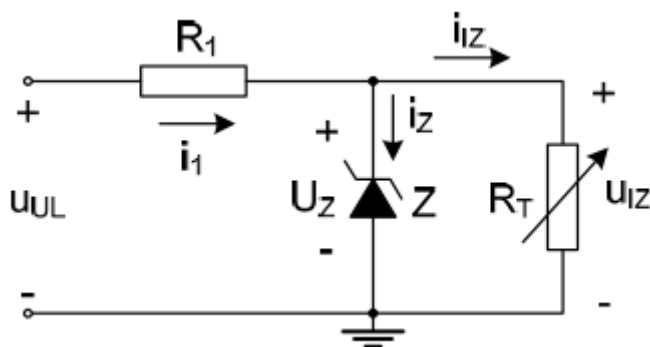
3.7. Linearni stabilizator napona sa Zenerovom diodom

Najjednostavniji stabilizator napona se realizira pomoću otpornika i Zenerove diode koja je spojena paralelno potrošaču. Zener dioda ima u području proboja gotovo konstantni negativni napon, bez obzira na vrijednost struje koja teče kroz diodu, koji ostaje nepromijenjen, čak i s velikim promjenama u struju kroz diodu. Slika 38. prikazuje strujno – naponsku karakteristiku Zenerove diode.



Slika 38. Strujno - naponska karakteristika Zenerove diode

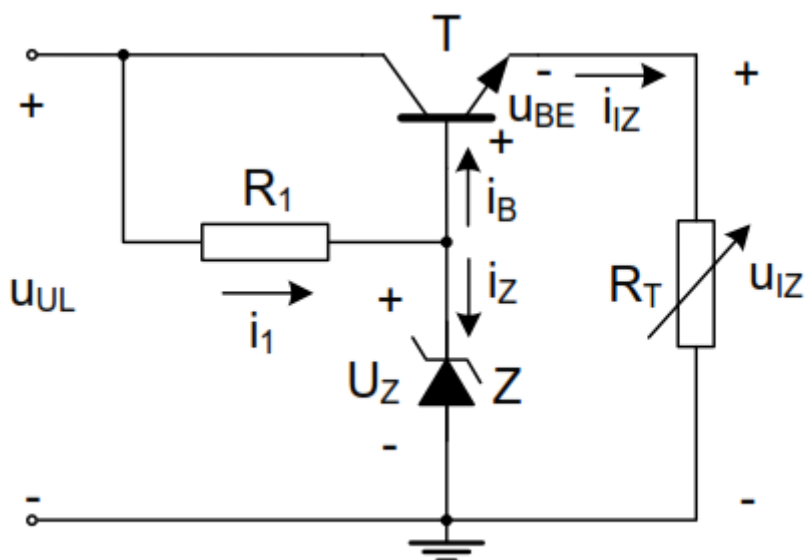
Kada ulazni napon poraste, Zenerova dioda povuče veću struju tako da na otporniku R dolazi do porasta pada napona i obrnuto. Ovim se postiže da na izlazu imamo stabilan napon. Otpornik R služi za ograničenje struje Zenerove diode. Kad je stabilizator neopterećen, sva struja teče kroz Zenerovu diodu, pa otpornik R treba odabrati tako da struja ne prelazi dopuštenu vrijednost. Isto tako struja ne smije pasti ispod određene vrijednosti kada se počne smanjivati napon na diodi. Za siguran rad ulazni napon mora biti veći barem dva puta veći od izlaznog. Slika 39. prikazuje tipičnu izvedu stabilizatora napona sa otpornikom i Zenerovom diodom.



Slika 39. Shema linearnog stabilizatora sa Zenerovom diodom

3.8. Linearni serijski stabilizator napona sa Zenerovom diodom i tranzistorom

Kod serijskih regulatora napona regulacijski element i opterećenje su spojeni serijski, kao što i prikazuje spoj na Slici 40.



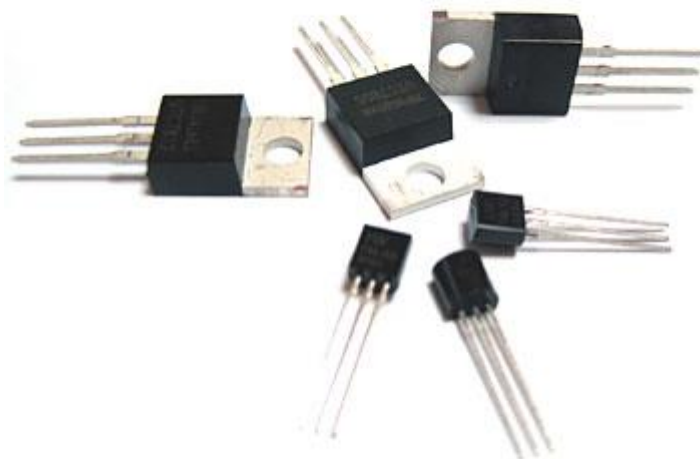
Slika 40. Shema serijskog linearnog regulatora napona

Serijski spojeni tranzistor koristi se kao izvor konstantne struje, radi u spoju zajedničke baze, tako da ima mali izlazni otpor. Sve promjene napona U_{izl} , kompenziraju se preko U_{ce} , pri konstantnoj struji baze. Porast ulaznog napona U_o za ΔU_o teži porastu izlaznog napona U_{izl} . Uslijed rasta U_o raste I_z , a I_b i I_c ostaju konstantne, tako da se sprečava promjena izlaznog napona. Ukoliko se izlazni napon poveća uslijed promjene u krugu trošila (dok se ulazni napon ne mijenja) to izaziva smanjenje napona U_{be} , što dovodi do pada izlazne struje I_{izl} , čime se napon U_{izl} smanjuje.

4. IC – REGULATORI NAPONA

4.1. Uvod u IC – regulatore napona

Dostupnost regulatora napona kao gotovih integriranih komponenti uvelike je olakšala dizajn izvora napajanja, a od njihova uvođenja, raznolikost sustava izvora napajanja, kao i njihova sposobnost kontrole snage i njihova pouzdanost, značajno je poboljšana. IC – regulatori (Integrated Circuit Regulators) dostupni su za različite kombinacije struje i napona za shunt, linearne, kao i za prekidačke modove sustava napajanja. Danas je vrlo teško naći regulatore napona izvedene u diskretnim formama, kakve smo opisali u prethodnim poglavljima, ali popularni 78xx (gdje „X“ označava podvrstu regulatora, a „xx“ predstavlja izlazni napon) tipovi IC – regulatora napona koriste gotovo iste principe rada, samo sa poboljšanim sklopovljem u integriranom obliku. Slika 41. prikazuje tipične izvedbe IC – regulatora napona.

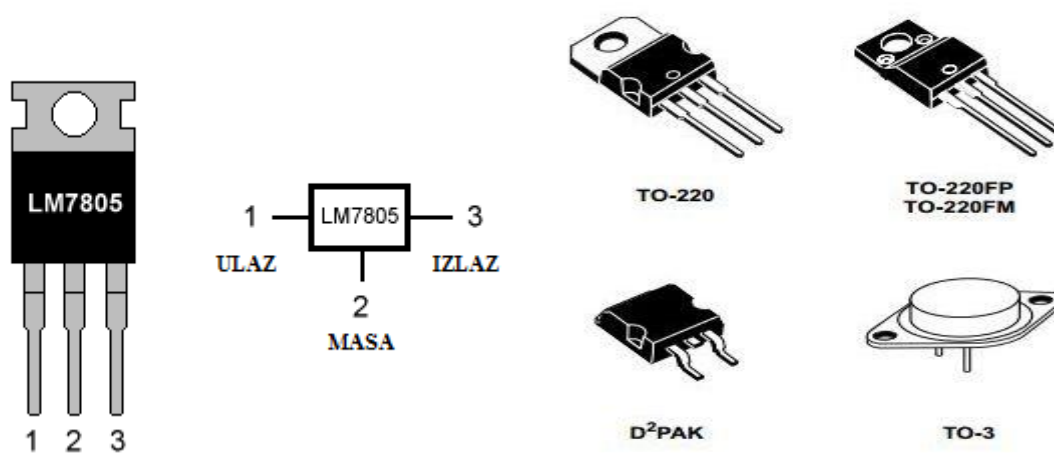


Slika 41. Predodžba IC - regulatora napona [19]

4.2. LM78xx i LM79xx IC- regulatori napona

78xx (ponekad L78xx, LM78xx, MC78xx) je serija integriranih, najčešće linearnih regulatora napona. Najčešće se koriste u elektroničkim krugovima koja zahtijevaju konstantnu vrijednost napona napajanja. 78xx su regulatori pozitivnog napona, odnosno oni proizvode napon koji pozitivan u odnosu na zajedničku točku (uzemljenje). Postoji također i povezana linija regulatora 79xx koji su komplementarni i regulatori su negativnog napona. 78xx i 79xx mogu se koristiti u kombinaciji i pružiti istovremeno i pozitivne i negativne napone napajanja unutar istog kruga.

4.2.1. Osnovna struktura i raspored pinova



Slika 42. Predodžba rasporeda pinova i tipova kućišta kod LM7805 regulatora napona [20]

78xx integrirani regulatori napona imaju 3 izvoda (Slika 42) i mogu se najčešće naći u TO220 tipu kućišta (takav tip kućišta može disipirati puno topline). Ti uređaji podržavaju ulazni napon od nekoliko volti do maksimalno 35-40 V ovisno o izvedbi. Obično daju 1 do 1.5A struje (ovisno o tipu kućišta vrijednost struje može varirati) na izlazu. Također imaju ugrađenu zaštitu od preopterećenja.



Slika 43. Predodžba LM78xx IC - regulatora napona

4.2.2. Označavanje IC - regulatora

Za IC- ove unutar iste skupine „xx“ je najčešće zamijenjen sa dvije znamenke koje označavaju izlazni napon (na primjer 7805 daje 5V na izlazu, dok 7812 daje 12 V na izlazu, Tablica 1.). Regulatori serije 78xx stabiliziraju pozitivan napon, a regulatori serije 79xx negativan napon. Maksimalno dozvoljeni ulazni napon je 35-40 V, ovisno o izvedbi.

Tablica 1. Označavanje IC – regulatora napona

Regulator	Izlazni napon
7805	5V
7885	8.5V
7812	12V
7905	-5V
7912	-12V
7924	-24V

Regulatori serija 78xx i 79xx nose i strujne oznake koje se stavljaju prije nazivnog izlaznog napona (Tablica 2.).

Tablica 2. Strujne oznake IC – regulatora napona

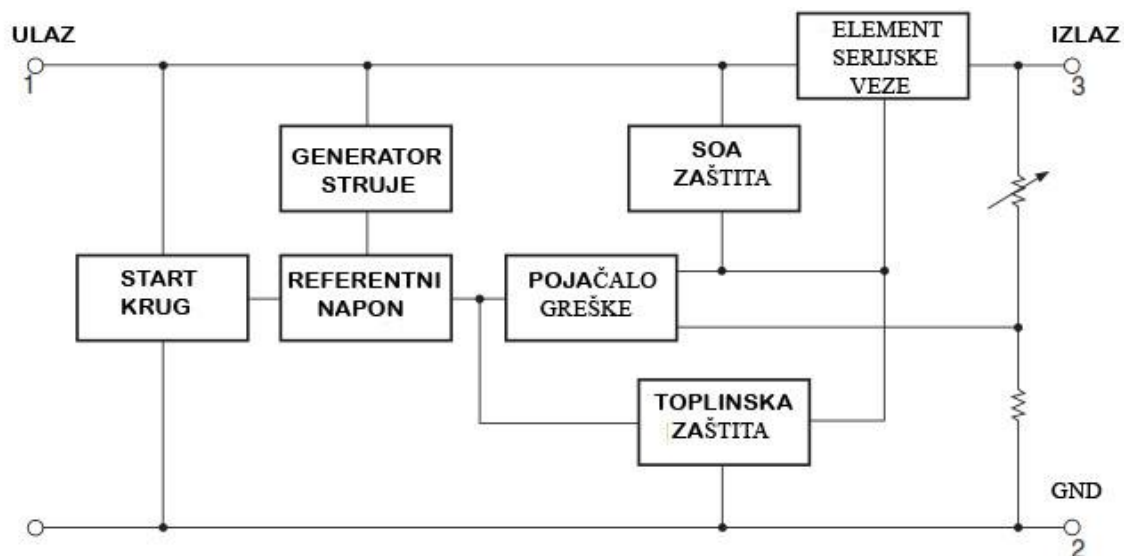
Oznaka	Izlazna struja
L	< 0.1A
Bez oznake	< 1A
S	< 5A

Svaki uređaj ima definiran minimalni ulazni napon koji je potreban da bi izlazu imali stabilan, reguliran napon (Tablica 3.).

Tablica 3. Minimalni ulazni napon IC - regulatora

Regulator	Izlazni napon	Minimalni ulazni napon
7805	+5	7.3
7806	+6	8.3
7808	+8	10.5
7815	+15	17.7
7824	+24	27.1

4.2.3. Blok dijagram i princip rada LM7805 IC- regulatora napona



Slika 44. Blok dijagram LM7805 regulatora napona [20]

Kao što prikazuje blok–shema na Slici 44. linearni regulator se sastoji od stabilnog referentnog napona, pojačala greške velikog pojačanja i otporničke mreže. Pojačalo greške prati razinu izlaznog napona i uspoređuje je s referentnim naponom te stvara linearni kontrolni signal. Ovaj signal koristi se za upravljanje tranzistora, tj. za podešavanje struje tranzistora koja stvara pad napona U_{OUT} . Otpornička mreža služi kao naponsko dijelilo, te se tako napon U_{OUT} sa izlaza uspoređuje sa referentnim naponom pojačala greške.

4.2.4. Maksimalne apsolutne vrijednosti LM7805 IC – regulatora napona

Maksimalne apsolutne vrijednosti su one vrijednosti, preko kojih može doći do uništavanja uređaja. Dobivaju se u katalogu proizvođača (Tablica 4.). Uvjeti iz tablice trebali bi biti zadovoljeni, bez iznimke, kako bi sustav bio pouzdan i iznad svojih tipičnih vrijednosti napajanja (temperature, ulazno/izlaznih napona). Proizvođač ne preporučuje rad iznad ovih vrijednosti.

Tablica 4. Maksimalne apsolutne vrijednosti

Simbol	Parametar		Vrijednost	Jedinica
V_I	Ulazni napon	$V_O = 5V$ do 18V	35	V
		$V_O = 24V$	40	V
$R_{\theta JC}$	Termički otpor kristal - kućište (TO-220)		5	°C/W
$R_{\theta JA}$	Termički otpor kristal - zrak (TO-220)		65	°C/W
T_{OPR}	Raspon radne temperature	LM78xx	-40 do +125	°C
		LM78xxA	0 do + 125	
T_{STG}	Raspon skladištenja temperature		-65 do +150	°C

4.2.5. Električne karakteristike LM7805 IC – regulatora napona

Odnose se na ispitne krugove. $-40^{\circ}\text{C} < T_J < 125^{\circ}\text{C}$, $I_o = 500\text{mA}$, $V_I = 10\text{V}$, $C_I = 0.1\mu\text{F}$, osim ako nisu drukčije specificirane. Nalaze se u tehničkoj dokumentaciji regulatora (Tablica 5.).

Tablica 5. Električne karakteristike LM7805 IC - regulatora

Simbol	Parametar	Uvjeti	Min.	Tip.	Max	Jed.	
V_O	Izlazni napon	$T_J = +25^{\circ}\text{C}$	4.8	5.0	5.2	V	
		$5\text{mA} \leq I_o \leq 1\text{A}$, $P_o \leq 15\text{W}$, $V_I = 7\text{V}$ do 20V	4.75	5.0	5.25		
Regline	Reg. linije	$T_J = +25^{\circ}\text{C}$	$V_O = 7$ do 25V	-	4.0	100	mV
			$V_I = 8$ do 12V	-	1.6	50	
Regload	Reg. Opterećenja	$T_J = +25^{\circ}\text{C}$	$I_o = 5\text{mA}$ do 1.5A	-	9.0	100	mV
			$I_o = 250\text{mA}$ do 750mA	-	4.0	50	
I_Q	Stalna struja	$T_J = +25^{\circ}\text{C}$	-	5.0	8.0	mA	
ΔI_Q	Promjena stalne struje	$I_o = 5\text{mA}$ do 1A	-	0.03	0.5	mA	
		$V_I = 7\text{V}$ do 25V	-	0.3	1.3		
$\Delta V_O/\Delta T$	Promjena izl. nap.	$I_o = 5\text{mA}$	-	-0.8	-	mV/ $^{\circ}\text{C}$	
V_N	Šum izl. napona	$f = 10\text{Hz}$ do 100kHz , $T_A = +25^{\circ}\text{C}$	-	42.0	-	$\mu\text{V}/V_O$	
RR	Potiskivanje valovitosti	$f = 120\text{Hz}$, $V_O = 8\text{V}$ do 18V	62.0	73.0	-	dB	
V_{DROP}	Pad napona	$I_o = 1\text{A}$, $T_J = +25^{\circ}\text{C}$	-	2.0	-	V	
r_o	Izl. otpor	$f = 1\text{kHz}$	-	15.0	-	m Ω	
I_{SC}	Struja kratkog spoja	$V_I = 35\text{V}$, $T_A = +25^{\circ}\text{C}$	-	230	-	mA	
I_{PK}	Max. struja	$T_J = +25^{\circ}\text{C}$	-	2.2	-	A	

4.2.6. Pad napona IC- regulatora

Jedan od najvažnijih podataka koji se nalazi u tehničkoj dokumentaciji linearnog IC- regulatora je pad napona uređaja. Sa bilo kojim linearnim regulatorom napona, bilo izgrađenim od diskretnih komponenti ili integriranih kao što je serija tipa 78xx IC – regulatora, izlazni napon se drži stabilnim za različite struje variranjem odnosno promjenom otpora regulatora (zapravo variranjem provođenja tranzistora).

Iz tog razloga dvije stvari moraju biti istinite:

1. Izlazni napon mora uvijek biti niži od ulaznog napona.
2. Što je veća razlika između ulaznog i izlaznog napona (s obzirom na istu struju) to se više snage mora potrošiti u samom krugu regulatora i dolazi do sve većeg zagrijavanja.

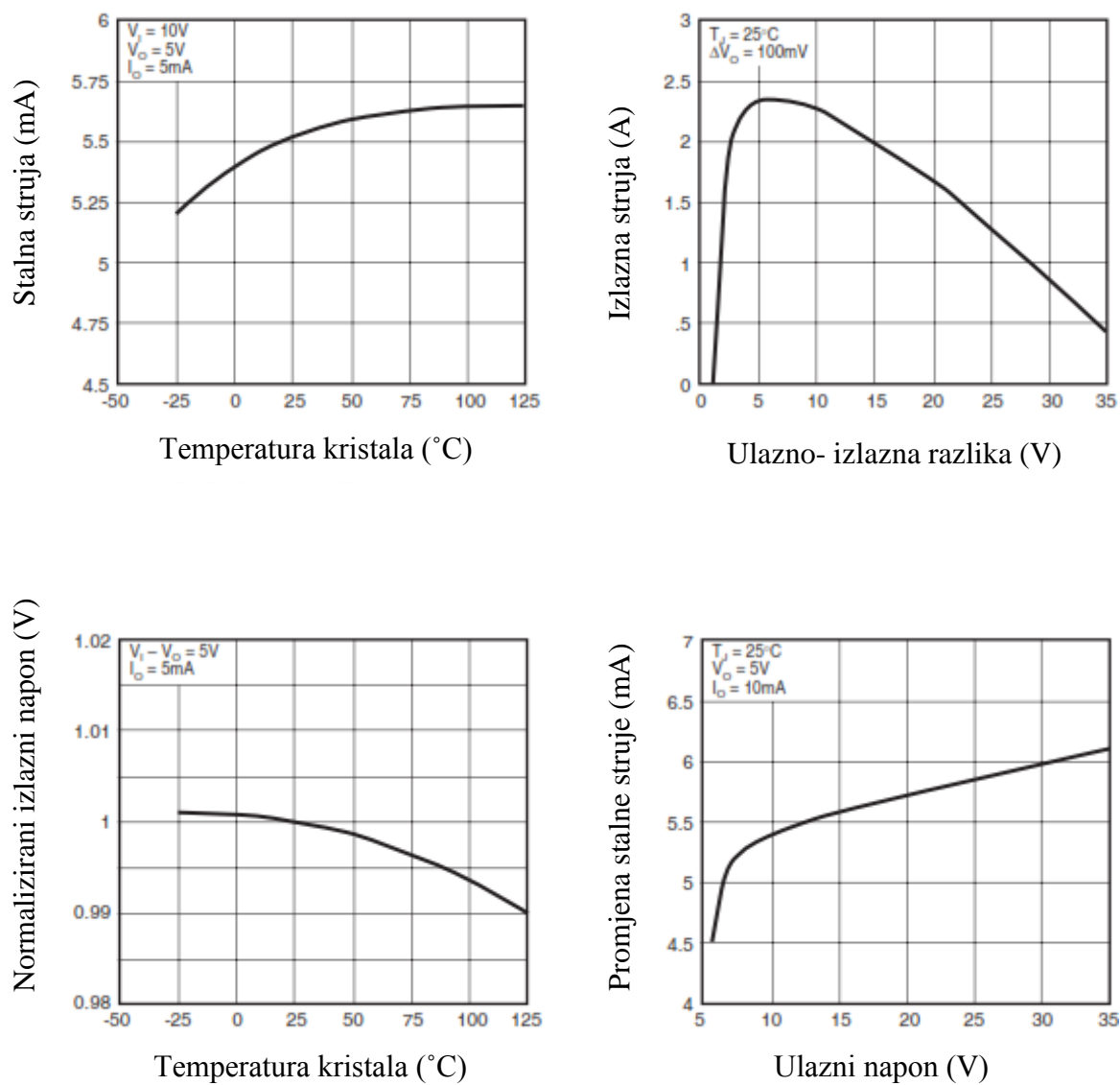
Pad napona kao podatak, za svaki regulator navodi minimalnu dopuštenu razliku između ulaznog i izlaznog napona da bi se izlazni napon održavao na odgovarajućoj razini. Na primjer, ako regulator LM7805 mora na svom izlazu pružiti napon od 5V, ulazni napon ne smije biti manji od $5V + 2.5V = 7.5V$. Međutim, pad napona nije apsolutna vrijednost, može varirati oko 1V ovisno o struji izvučenoj sa izlaza i temperaturi na kojoj radi regulator napona. Čini se, stoga, logičkim dopustiti mala odstupanja između najmanjeg mogućeg ulaznog napona i minimalnog dopuštenog napona (izlazni napon + pad napona).

Tablica 6. Tipične vrijednosti IC – regulatora napona

Razred	Izlazni napon (V_{OUT})	Max.struja	Max.ul.napon	Tipičan pad napona
LM78Lxx	5.0V,6.2V,8.2V,9V,12V,15V	100Ma	35V	$V_{OUT}+1.7V$
LM78Mxx	6V,12V,15V	500Ma	35V	$V_{OUT} +2V$
LM78xx	5.0V,5.2V,6V,8.0V,8.5, 9V,12V,15.0V,18.0V,24V	1A	35 ili 40 V ovisno o tipu	$V_{OUT}+2.5V$

Maksimalni ulazni napon naveden u gornjoj tablici pokazuje da postoji puno dopuštene razlike između maksimalnog i minimalnog ulaznog napona, međutim treba imati na umu, što je veća razlika između ulaznog i izlaznog napona, to će se više snage izgubiti u samom regulatoru. Zbog previsokog ulaznog napona snaga će se potrošiti, što je loše za životni vijek baterije u prijenosnoj opremi kao i za pouzdanost u visoko energetske opremi jer veće zagrijavanje znači veću mogućnost kvarova. Na primjer, kada LM7805 daje struju od 1A i napon na izlazu od 5V, to znači da se na trošilu troši snaga od 5W. Ako je na ulazu napon od 8V, struja kroz regulator je i dalje 1A, a snaga je 8W, to znači da se na regulatori disipira (troši) snaga od $8W - 5W = 3W$. Međutim, ako je ulazni napon 20V, tada je višak energije, odnosno snaga koju regulator mora raspršiti $20W - 5W = 15W$. Međutim, u modernim linearnim IC – regulatorima, pored zaštite od prevelike struje i napona, postoje i dodatni termalni isključivački krugovi za sprečavanje kvarova zbog pregrijavanja. Tako da, ukoliko dođe do prevelike snage, prije nego što dođe do uništavanja IC- sklopa, napon na izlazu će pasti na 0V dok se IC – sklop ne ohladi.

4.2.7. Tipične radne karakteristike



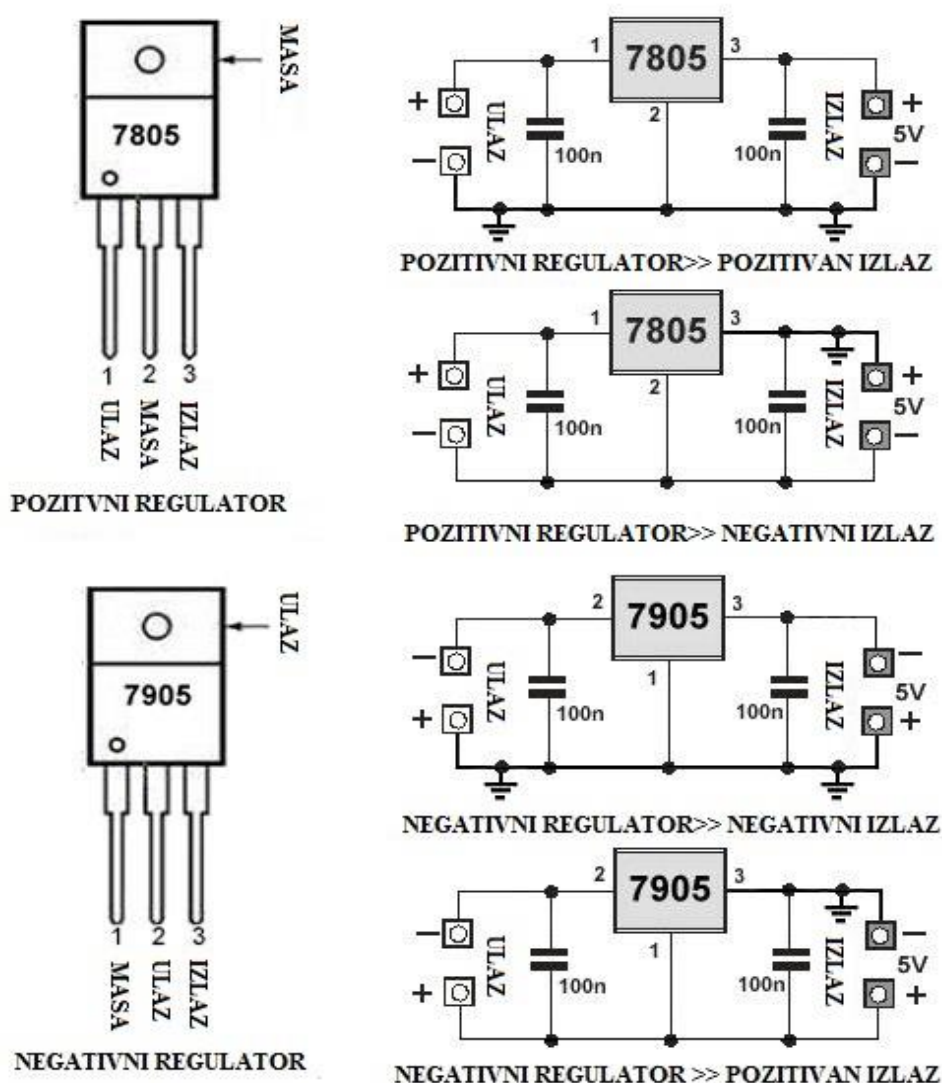
Slika 45. Tipične radne karakteristike [20]

4.2.8. Vrste linearnih IC – regulatora napona serije 78xx

U osnovi postoje nekoliko vrsta linearnih IC- regulatora koji se mogu dobro iskoristiti i svaka vrsta ima svoje određene karakteristike. Izbor pojedine vrste ovisi o potrebnim performansama sustava kao i troškovima samog sustava.

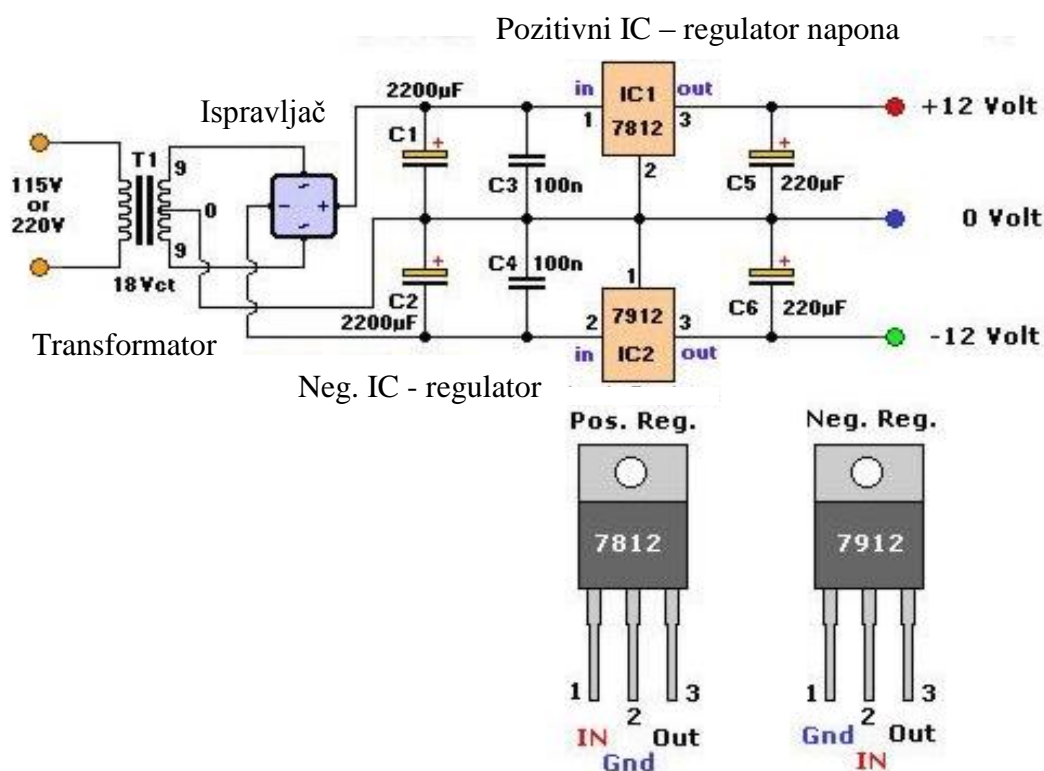
Tipovi regulatora napona:

1. **Regulator sa pozitivnim izlazom** – pruža pozitivni fiksni napon na izlazu
2. **Regulator sa negativnim izlazom** – pruža negativni fiksni napon na izlazu
3. **Regulator sa fiksnim izlazom** – pruža fiksnu regulaciju izlaznog napona za obje vrste regulacije (Slika 46).
4. **Podesivi regulator** – pruža regulirani izlazni napon prema potrebi



Slika 46. Predodžba tipičnih spojeva linearnih IC-regulatora napona [21]

Razlika između pozitivnih i negativnih regulatora leži u pin konfiguraciji ulaznog napona (Slika 43.). Podešavanjem sustava uzemljenja može se dobiti suprotan napon. Gornja konfiguracija na slici je vrlo jednostavna i jeftina za napraviti, ali je ograničena na fiksni izlazni napon i struju opterećenja do 1A. Međutim, neki proizvođači dopuštaju i struju opterećenja preko 1A. U gornjem objašnjenju, troizvodni fiksni regulator je istog tipa kao i podesivi regulator. Prednosti podesivog regulatora su fleksibilnost, odnosno izlazni napon se može prilagoditi potrebama sustava. Napon se lako može prilagoditi, dodavanjem dva vanjska otpora, kao djelitelja napona. Izlazni napon se može podesiti od 1.2V do maksimalnog 40V. Sposobnost ovog tipa regulatora je struja opterećenja i do 3A. Na Slici 47. prikazana je shema izvora napajanja sa mogućnošću pozitivnog i negativnog izlaznog napona.



Slika 47. Shema izvora napajanja sa pozitivnim i negativnim izlaznim naponom

4.2.9. Prednosti i nedostaci 78xx serije IC- regulatora napona

4.2.9.1. Prednosti

78xx serija IC- regulatora napona ne zahtjeva nikakve dodatne komponente da bi pružila stabilan, regulirani izvor energije, što ih čini jednostavnim za korištenje, kao i za ekonomsku i učinkovitu uporabu prostora. Drugi regulatori napona mogu zahtijevati dodatne komponente, da bi se postavila određena razina napona na izlazu, ili kako bi se poboljšao proces regulacije. Neki drugi dizajni, kao što su impulsni tipovi regulatora (Switched Mode Power Supply) trebat će značajnu inženjersku stručnost za provedbu. 78xx regulatori ima ugrađenu zaštitu od prevelike struje, kao i zaštitu od preopterećenja i kratkog spoja, što ih čini robusnim u većini aplikacija. U nekim slučajevima ograničivači struje mogu služiti za zaštitu, ne samog IC- regulatora, već i za cijeli sustav.

4.2.9.2. Nedostaci

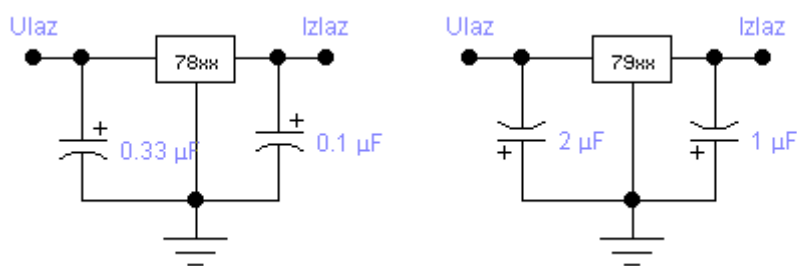
Ulazni napon mora biti veći od izlaznog za neku minimalnu vrijednost (najčešće 2.5V). To može učiniti ove uređaje neprikladnim za napajanje nekih uređaja koja se napajaju iz određene vrste izvora napajanja (na primjer, napajanje kruga koje zahtjeva 5V iz 6V- baterije, pomoću 7805 sklopa neće moći raditi). Budući da se baziraju na dizajnu linearnih regulatora napona, potrebna ulazna struja je uvijek ista kao i izlazna struja. Kako ulazni napon mora uvijek biti veći od izlaznog napona, to znači da je ukupna snaga ($P=UI$) koja ulazi u regulator uvijek veća od snage koja je potrebna na izlazu. Razlika energije se troši u obliku topline. To znači da se za neke sustave mora osigurati odgovarajući hladnjak (Slika 48), kao i da se (često značajni) dio ulazne snage može izgubiti tijekom procesa, čineći ih manje učinkovitim nego neke druge vrste napajanja. Kad je ulazni napon značajno veći od izlaznog napona (na primjer, napajanje 7805 se napaja sa izvor napajanja od 24V), tada neučinkovitost postaje značajni problem.



Slika 48. Predodžba LM7805 IC- regulatora u logičkom krugu sa hladnjakom [22]

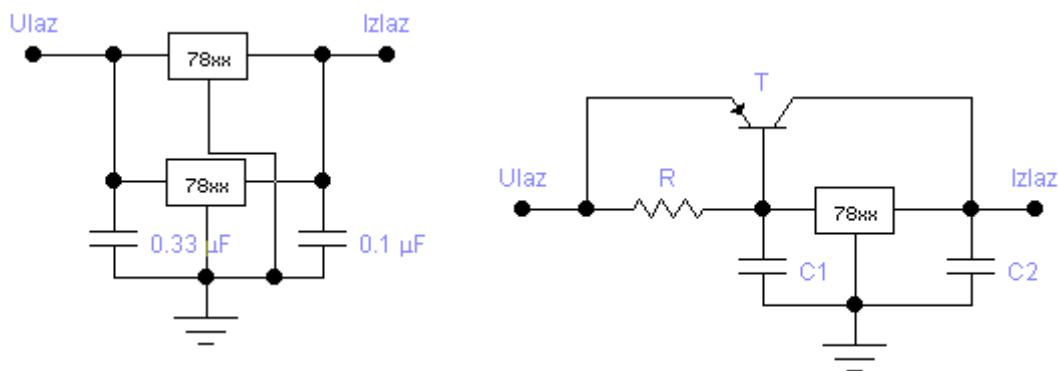
4.2.10. Osnovni spojevi 78xx serije IC – regulatora napona

IC - regulatori stalnog napona serije 78xx i 79xx su jako rašireni u upotrebi. Upotrebljavamo ih svugdje gdje je potreban konstantan stalan napon za napajanje. Regulatori imaju ugrađenu zaštitu od preopterećenja, a maksimalni dozvoljeni ulazni napon je 35V. Naravno da ulazni napon mora biti veći od izlaznog (reguliranog) napona i to u granicama od 1V do 5V (ovo su minimalne vrijednosti, a ovise o regulatoru tj. njegovu izlaznom naponu). Osnovni spoj je prikazan Slici 49.



Slika 49. Sheme IC - regulatora, pozitivnog i negativnog napona

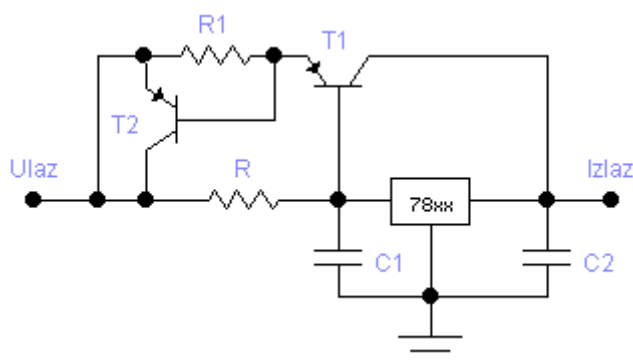
Pošto se izlazi mogu opteretiti maksimalnom strujom do 1A problemi se javljaju kod jačih trošila koji zahtijevaju stabilan radni napon. Na donje dvije slike su prikazana dva spoja koja mogu izvući veću struju.



Slika 50. Sheme paralelnog spoja regulatora i regulatora za veće struje

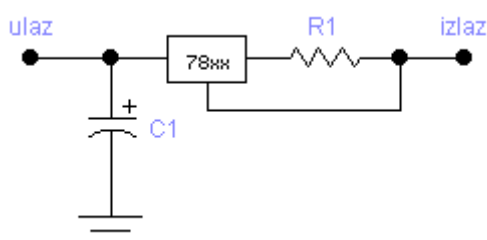
Na prvoj slici izlazna struja će se moći povećati za onoliko puta koliko ima spojenih regulatora paralelno. Na drugoj slici izlazna struja je jednaka izrazu: $I_{\max} = h_{fe} (I_{\text{reg}} - U_{be}/R_1)$ gdje je I_{reg} struja na izlazu stabilizatora, h_{fe} faktor strujnog pojačanja tranzistora T, U_{be} napon između baze i emitera (0,7V) te I_{\max} željena struja na izlazu. Dakle, vrijednost otpornika R određuje izlaznu struju.

Međutim u takvom spoju tranzistor T nije zaštićen u slučaju kratkog spajanja izlaza. Za takve situacije je predložen sljedeći spoj.



Slika 51. Shema spoja za dobivanje veće struje

Otpornik R_1 se dobije prema izrazu: $R_1 = U_{be2}/I_c$ gdje je U_{be2} napon između baze i emitera T_2 a, I_c maksimalna dopuštena kolektorska struja T_1 . Pošto regulatori serije 78xx stabiliziraju pozitivan, a serije 79xx negativan napon, kombinacijom tih dvaju može se dobiti regulator simetričnog napajanja koji koristimo za napajanje operacijskih pojačala. Osim za regulatore napona, regulatore ovih serija možemo koristiti i kao regulatore struje. To je prikazano na sljedećoj slici.

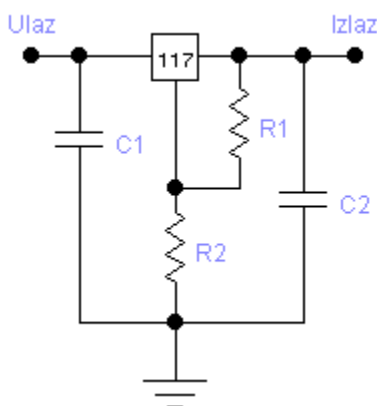


Slika 52. Shema spoja za regulaciju struje

Struja izlaza je regulirana na iznos određen formulom (3.0):

$$I = \frac{U_i}{R_1}; \quad \text{gdje je } U_i \text{ stabilizirani napon regulatora} \quad (3.0)$$

Postoje i regulatori podesivog napona. Klasičan primjer je LM117. Njihov izlazni napon se podešava pomoću otpornog dijelila prema slici dolje.

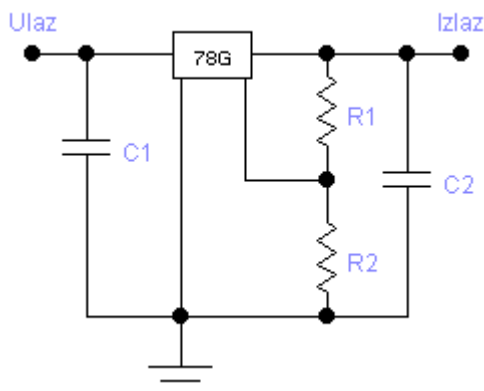


Slika 53. Osnovni spoj LM117 podesivog IC - regulatora napona

Izlazni napon je određen prema formuli (4.0):

$$U_i = 1.25 \left(1 + \frac{R_2}{R_1} \right) \quad (4.0)$$

Da bi bili postignuti što bolji rezultati potrebno je za R_1 i R_2 uzeti što je moguće veće vrijednosti. Zadnji u cijeloj ovoj priči o regulatorima su 78G i 79G. Oni imaju četiri izvoda, tri nužna (ulaz, zajednički i izlaz) te dodatni upravljački. Taj dodatni se spaja na naponsko dijelilo. Treba li reći da se 78G upotrebljava za pozitivne, a 79G za negativne napone. Spajanje Slici 54:



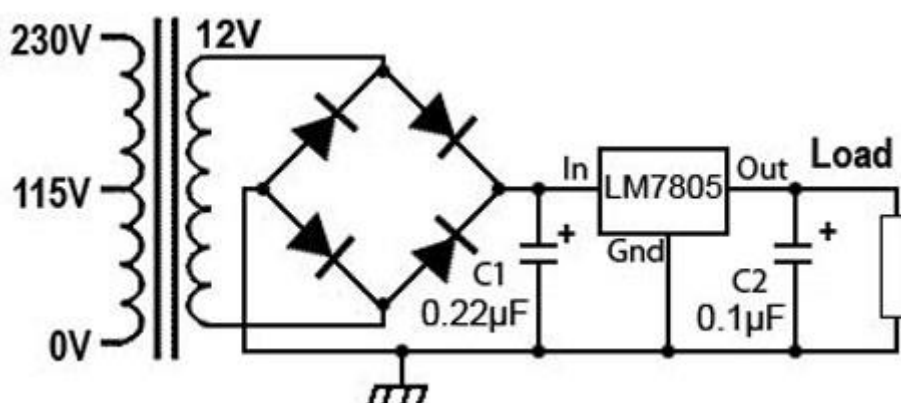
Slika 54. Osnovni spoj 78G IC - regulatora napona

Izlazni napon dobije prema relaciji (5.0):

$$U_i = U_k \left(\frac{R_1}{R_2} + 1 \right); \text{ gdje je } U_k \text{ konstanta i iznosi } 5\text{V za } 78\text{G te } -2,23 \text{ V za } 79\text{G}. \quad (5.0)$$

4.3. Osnovni princip regulacije napona sa 78xx linearnim IC- regulatorom

Slika 55. prikazuje serijski IC – regulator sa njegovim priključcima. Kao što možemo vidjeti, kondenzatori C1 i C2 su puno manjeg kapaciteta nego kod sustava napajanja sa diskretnim komponentama. Veliki kondenzator - spremnik nije potreban, budući da će regulacijsko djelovanje IC- sklopa smanjiti amplitude valovitosti napona (u maksimalnom rasponu ulaznog napona) na samo nekoliko mV na izlazu.

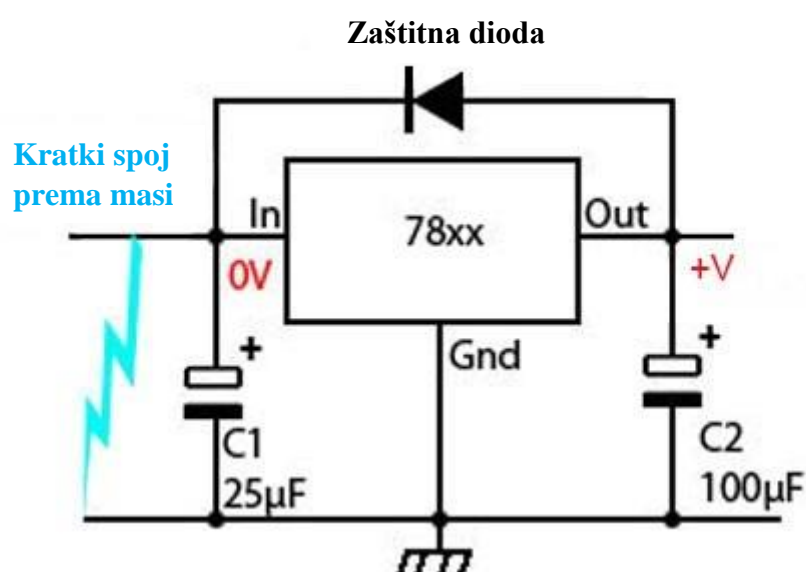


Slika 55. Predložba sustava napajanja sa 7805 linearnim IC- regulatorom napona [23]

C2 više nije tradicionalni filter kondenzator, već je tu da bi se poboljšao odziv, da bi štitio od iznenadnih promjena opterećenja npr. udara. Upotreba ovih kondenzatora koji će prema prikazanim vrijednostima biti polarizirani tantalom, nije strogo bitna u baš svim krugovima, ali se preporučaju kako bi se osigurala maksimalna stabilnost i sprečavanje svake tendencije osciliranja IC- sklopa. Oni bi trebali biti montirani što bliže regulatoru. IC priključak uzemljenja bi trebalo spojiti na 0V što je moguće fizički bliže uzemljenom priključku trošila. Ove poteškoće mogu se lako ukloniti, ako se regulator koristi kao „Regulator točke opterećenja“ (Point of load Regulator), a ne kao glavni regulator cijelog sustava napajanja.

4.3.1.1. Pouzdanost

Primjena linearnih regulatora uvelike je poboljšala pouzdanost izvora napajanja, ali budući da se IC – ovi često nalaze montirani u zasebne podploče sustava napajanja, postoji opasnost koja se može dogoditi IC- regulatoru (kao i ostalim komponentama) ukoliko su ploče umetnute ili uklonjene dok je glavni izvor napajanja još uvijek aktivan. To se može dogoditi, ili zato jer je sustav još uvijek priključen na struju, ili kondenzatori u glavnom napajanju nisu potpuno ispražnjeni. Razlog tomu je, kada isključivanjem ili uključivanjem ploče na različite načine, nema jamstva u kojem su redosljedu pojedini pinovi uključeni ili isključeni u krug, a to može dovesti do neočekivanih kratkih spojeva i otvorenih krugova. Postoji nekoliko mogućnosti zaštite koja se može dizajnirati oko sklopa regulatora da se zaštiti IC – regulator.

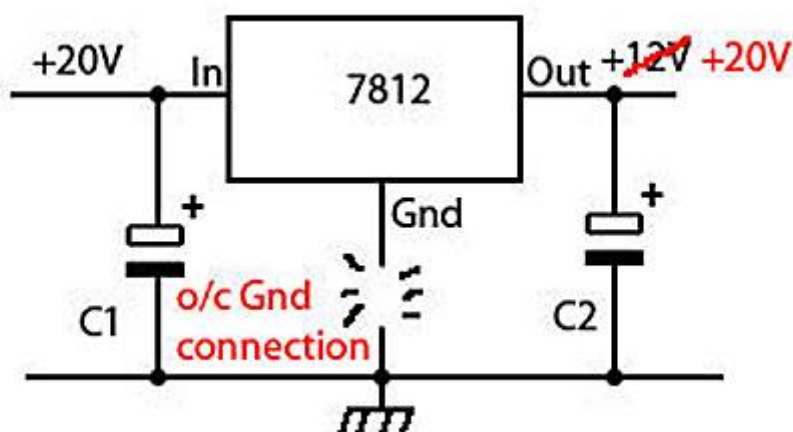


Slika 56. Predodžba LM7805-a sa zaštitnom diodom i velikim kondenzatorima [23]

U nekim sklopovima za C1 i C2 se mogu koristiti elektrolitski kondenzatori, kao alternativa tantalnim kondenzatorima, ali u ovom slučaju kapacitet kondenzatora će biti mnogo veći, 25µF ili više. Međutim, u krugovima u kojima je C2 100µF ili više, postoji mogućnost da, ukoliko je ulaz kratko spojen na masu (ili privremeno, ili trajno zbog kvara), zbog pražnjenja kondenzatora C2 poteče velika struja natrag u IC – izlazni terminal i ošteti IC – spoj.

Da bismo to spriječili, dioda poput 1N4002 se može spojiti preko IC-a, kao što je prikazano na Slici 56. tako da, ako se u bilo kojem trenutku ulazni pin nalazi na nižem potencijalu od izlaza, dioda će sprovesti svako naknadno pražnjenje kondenzatora na izlazni priključak na masi, umjesto da struja teče kroz IC.

Ako je tiskana ploča IC- kruga izvučena dok je napajanje još uvijek aktivno, moguće je da je priključak mase iskopčan trenutak prije od ulaza, kao što prikazuje Slika 57. U tom slučaju, izlazni napon može narasti do razine nereguliranog ulaznog napona, što može dovesti do uništavanja komponenata koje se napajaju preko regulatora. Također, ako se ploča priključuje, a napajanje je već aktivno, sa masnog priključka se trenutno otvara strujni krug i oštećenje IC – a je vjerojatno.



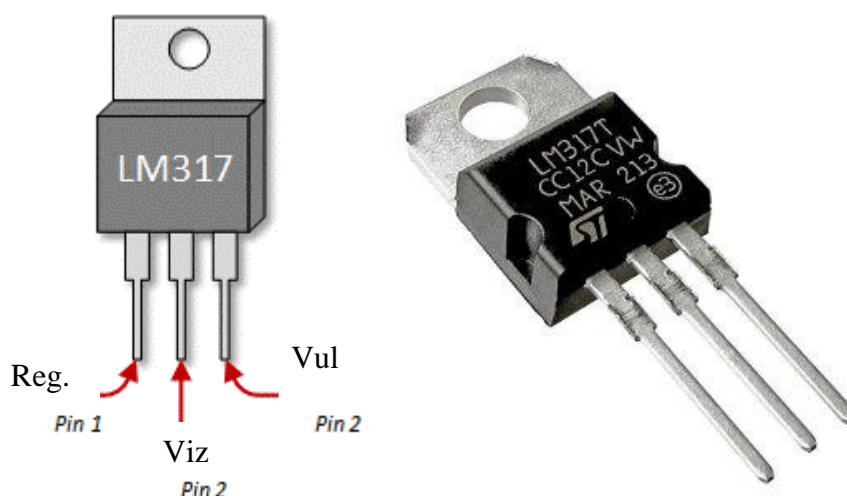
Slika 57. Predodžba efekta otvorenog kruga GND priključka [23]

Kako su regulatori napona obično napajani iz glavnog izvora napajanja (gradska mreža), mogu biti osjetljivi na bilo koje nepravilnosti i smetnje iz mreže, kao i izboje naboja i iz drugih dijelova kruga. Bilo koji pozitivni porast napona veći od najveće dopuštene vrijednosti ulaznog napona (oko 35 ili 40 V) ili negativne impulse veće od -0.8V, koji imaju dovoljno energije da uzrokuju protok znatne količine struje, vjerojatno će oštetiti IC – krug. Za zaštitu se može koristiti kondenzator velikog kapaciteta u ulaznom krugu ili da se koristi EMI filter.

4.4. LM317 podesivi IC- regulator napona

LM317 je pozitivni, podesivi linearni IC-regulator napona. LM317 ima tri pina: ulaz, izlaz i pin za podešavanje (regulaciju) napona. Može dati izlaznu struju i preko 1.5A pri rasponu ulaznog napona od 1.25 V do 40V. Zahtjeva samo dva izlazna otpora da bi se namjestio izlazni napon. Značajke uređaja su tipična regulacija linije od 0.01% i tipična regulacija opterećenja od 0.1%. Uključuje i zaštitu od prevelike struje, previsoke temperature i sigurnu zaštitu radne površine. Zaštita od preopterećenja ostaje aktivna čak i onda kada je pin za podešavanje napona isključen.

4.4.1. Raspored pinova i izvedbe kućišta



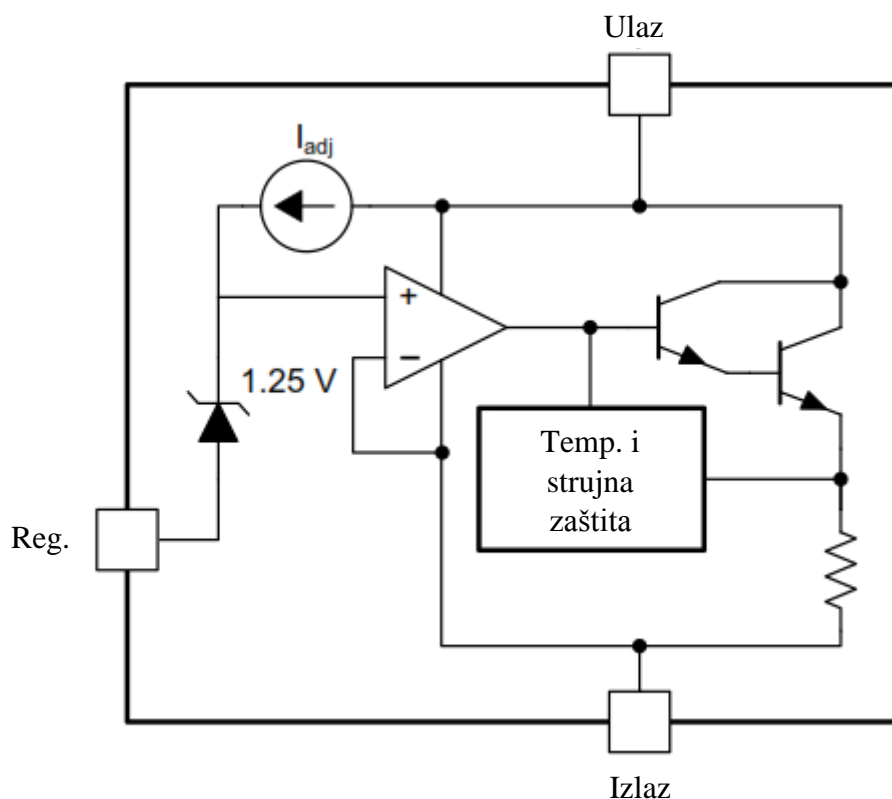
Slika 58. Predodžba rasporeda pinova kod LM317 podesivog IC - regulatora napona

LM317 ima tri pina: ulaz, izlaz i pin za podešavanje (regulaciju) napona (Slika 58). Uređaj je konceptualno zapravo operacijsko pojačalo sa mogućnosti veoma velike izlazne struje. Invertirani ulaz operacijskog pojačala služi za podešavanje napona, a neinvertirani ulaz služi za dobivanje referentnog, stalnog napona. Djelitelj napona između izlaza i mase definira operacijsko pojačalo kao ne-invertirajuće. Tablica 7. prikazuje tipične karakteristike LM317 podesivog regulatora napona.

Tablica 7. Tipične karakteristike

Parametar	Vrijednost
Opseg izlaznog napona	1.25V – 37V
Ulazno- izlazna razlika	3V – 40V
Radna temperatura	0°C - 125 °C
Max. izlazna struja	1.25A (uz hlađenje)
Max. struja opterećenja	3.5ma tipično, 12ma max.

4.4.2. Blok dijagram LM317 podesivog IC – regulatora napona

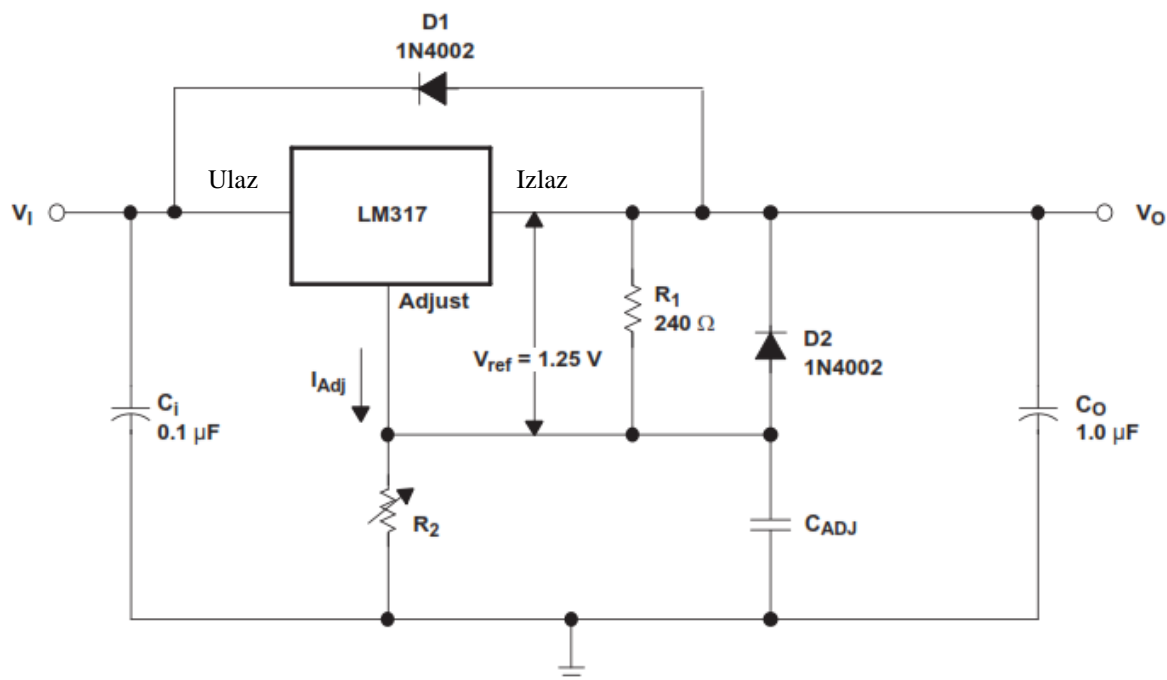


Slika 59. Funkcionalni blok dijagram LM317 podesivog IC - regulatora napona [24]

Značajke blokova:

1. **NPN Darlingtonov izlazni spoj** – NPN Darlingtonova izlazna topologija osigurava prirodno nisku izlaznu impedanciju, kondenzator na izlazu je poželjan.
2. **Zaštitni blok** – Nadstrujna i temperaturna zaštita štiti uređaj od preopterećenja i od pregrijavanja.
3. **Programibilna povratna veza** – Operacijsko pojačao sa 1.25V pomakom ulaza na priključku za podešavanje omogućuje jednostavno programiranje, ili struje, ili napona (ne oboje). Za uređaj za strujnu regulaciju, potreban je jedan otpor čija je vrijednost $1.25V/I_o$ i vrijednost snage veća od $(1.25V)^2/R$. Za uređaj za naponsku regulaciju, potrebna su dva otpora za postavljanje reguliranog napona.

4.4.3. Tipičan spoj LM317 podesivog IC – regulatora napona

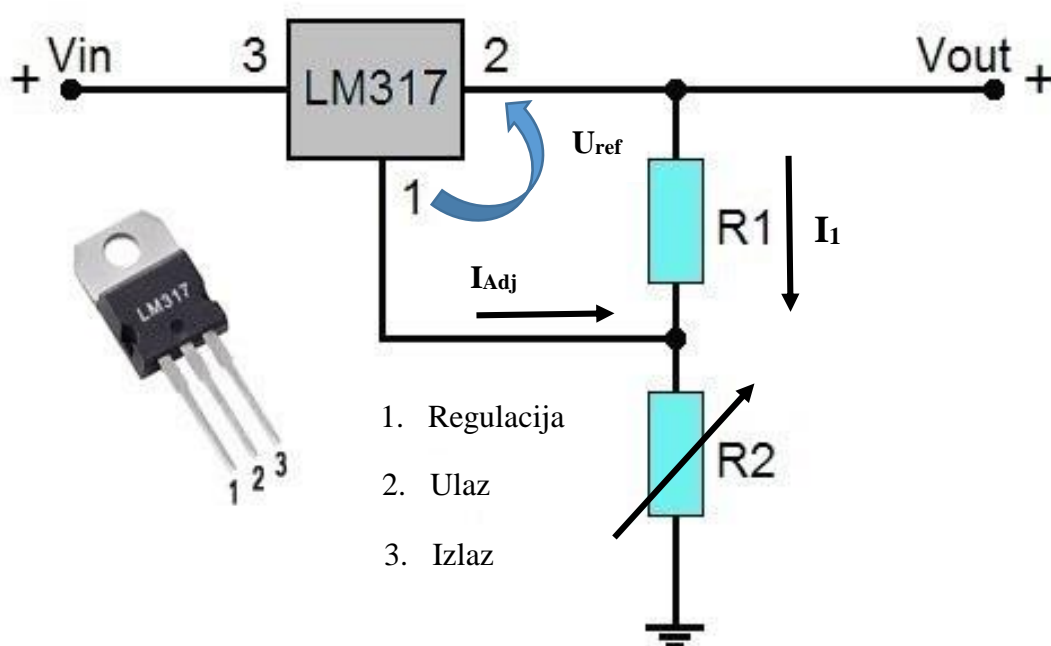


Slika 60. Shema tipičnog spoja podesivog IC - regulatora napona [24]

1. R_1 i R_2 su potrebni za postavljanje izlaznog napona.
2. C_{ADJ} se preporučuje za smanjenje valovitosti na izlazu, sprječava povećanje valovitosti kada se napon podešava na veću vrijednost.
3. C_i se preporuča, osobito ako regulator nije dovoljno blizu filter – kondenzatorima izvora napajanja. Keramički kondenzator od $0.1\mu\text{F}$ ili tantalni od $1\mu\text{F}$ zadovoljavaju potrebe većine uređaja.
4. C_o poboljšava linearni odziv, ali nije potreban za stabilnost.
5. D_2 zaštitna dioda preporuča se, ako se koristi C_{ADJ} . Dioda osigurava put niske impedancije pražnjenja kondenzatora da se spriječi pražnjenje kondenzatora prema izlazu regulatora.
6. D_1 zaštitna dioda se preporuča ako se koristi kondenzator C_o . Dioda pruža malu impedanciju putu pražnjenja, da se spriječi pražnjenje kondenzatora prema izlazu regulatora.

LM317 pruža stalni referentni napon od 1.25V između izlaza i priključka za podešavanje napona. To omogućuje da kroz vanjski djelitelj napona teče stalna struja, davajući na izlazu napon V_O , koji je jednak izrazu (6.0):

$$V_O = V_{REF}(1 + R_2/R_1) + I_{Adj}R_2 \quad (6.0)$$



Slika 61. Predodžba osnovnog spoja podesivog IC - regulatora

Uređaj je dizajniran da minimalizira vrijednost struje I_{Adj} ($100\mu\text{A max.}$) i da je zadrži konstantnom unatoč promjenama linije i opterećenja. Obično, vrijednost $I_{Adj} \times R_2$, može se zanemariti. Da ispunimo prethodni zahtjev o minimalnoj vrijednosti struje I_{Adj} , sve stalne struje regulatora se vraćaju na izlazni priključak regulatora. Ako je opterećenje nedovoljno, izlazni napon će rasti. Kako je LM317 „plutajući“ tip regulatora i „vidi“ samo ulazno - izlaznu razliku napona, napajanja sa vrlo visokim naponom u odnosu na masu, mogu biti regulirana samo ako se maksimalna dopuštena ulazno - izlazna razlika ne prekorači. Nadalje, programibilni regulator se može lako dobiti, spajanjem fiksnog otpora između pina za namještanje napona i izlaza, uređaj se može koristiti kao precizni regulator struje. Kako bi se optimiziralo opterećenje regulacije, otpornik za namještanje R_2 treba biti smješten što bliže regulatoru, dok uzemljenje otpora R_2 treba biti što bliže uzemljenju opterećenja. Performanse je moguće poboljšati dodavanjem kondenzatora.

Napon na otporu R1 je stalni referentni napon od 1.25V. Struja I_{Adj} je stalna struja priključka za podešavanje napona, konstantne je vrijednosti i iznosi $100\mu A$. Kako je napon na otporniku R1 jednak stalnom referentnom naponu, konstantna struja će teći i kroz otpornik R2 (vrlo malu struju I_{Adj} možemo zanemariti). Dakle, koja kod struja teče kroz otpornik R1, također teče i kroz R2. Izlazni napon je jednak sumi padova napona na oba otpornika. Očito je da ulazni napon regulatora mora biti barem 2.5V veći od traženog izlaznog napona, da bi mogao napajati regulator. LM317 ima također, veoma dobru regulaciju opterećenja, davajući minimalnu struju opterećenja veću od 10mA. Dakle, za zadržavanje referentnog napona, minimalna vrijednost otpora R1 mora biti $1.25V/10mA = 120\Omega$ i ta vrijednost može varirati u rasponu od 120Ω do 1000Ω . Najčešće tipične vrijednosti za dobru stabilnost su 220 do 240Ω . Ako znamo vrijednost željenog izlaznog napona, tada vrijednost otpora možemo izračunati iz jednadžbe (6.1). Uzmimo na primjer, da je vrijednost izlaznog napona 9V:

$$R_1\{(V_{OUT}/1.25) - 1\} = 240\{(9/1.25) - 1\} = 1448\Omega \quad (6.1)$$

Naravno u praksi, otpori R1 i R2 su normalno zamijenjeni potencijetrom ili sa nekoliko promjenjivih otpornika, ako je potrebno nekoliko fiksnih napona. Ali, da se oslobodimo stalnog izračunavanja vrijednosti otpornika, možemo koristiti gotove tablice (Tablica 8.).

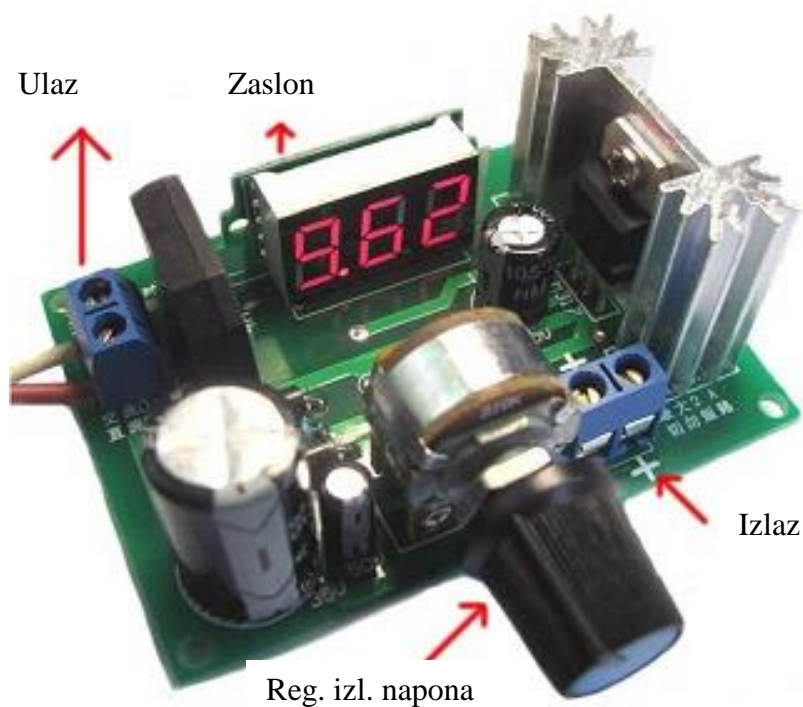
Tablica 8. Tablica vrijednosti otpora R1 i R2

R2	Vrijednost otpora R1								
	150	180	220	240	270	330	370	390	470
100	2.08	1.94	1.82	1.77	1.71	1.63	1.59	1.57	1.52
120	2.25	2.08	1.93	1.88	1.81	1.70	1.66	1.63	1.57
150	2.50	2.29	2.10	2.03	1.94	1.82	1.76	1.73	1.65
180	2.75	2.50	2.27	2.19	2.08	1.93	1.86	1.83	1.73
220	3.08	2.78	2.50	2.40	2.27	2.08	1.99	1.96	1.84
240	3.25	2.92	2.61	2.50	2.36	2.16	2.06	2.02	1.89
270	3.50	3.13	2.78	2.66	2.50	2.27	2.16	2.12	1.97
330	4.00	3.54	3.13	2.97	2.78	2.50	2.36	2.31	2.13



Slika 62. Predodžba logičkih krugova sa LM317 IC - regulatorom napona

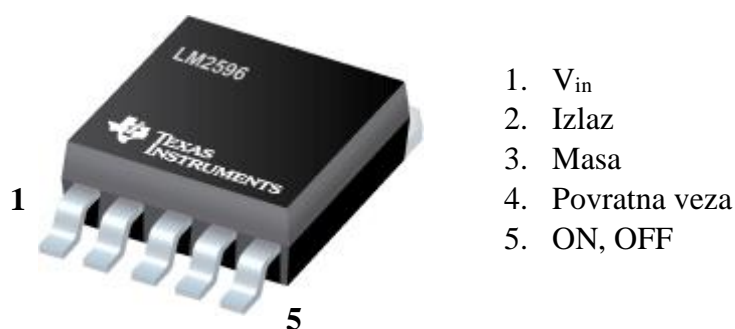
Linearni regulatori vuku puno više struje nego što je potrebno za opskrbu potrošača. Kada se ta struja pomnoži sa razlikom ulaznog i izlaznog napona, dobije se značajna količina topline. Stoga, uporaba LM317 najčešće zahtjeva i hladnjak. Za velike razlike napona, energija koja se gubi kao toplina, može u konačnici biti veća od one koju daje sam krug. To je loša osobina korištenja linearnih regulatora, koji na jednostavan način osiguravaju stabilan napon sa nekoliko dodatnih komponenti. Alternativa je da se koristi impulsni (prekidački regulatori), ali je njihova izvedba kompliciranija i zahtijevaju veći broj dodatnih komponentata.



Slika 63. Predodžba podesivog IC- regulatora napona [25]

4.5. LM2596 prekidački IC – regulator napona

LM2596 je serija monolitnih, prekidačkih IC - regulatora napona koja je prvenstveno namijenjena za dizajn prekidačkih spuštača napona, odnosno buck konvertora. Daje izlaznu struju do 3A. Pruža odličnu ulaznu regulaciju, kao i regulaciju opterećenja. Uređaj je dostupan za fiksne izlazne napone od 3.3, 5, 12V, a dostupan je i u podesivoj verziji. Uređaj zahtjeva minimalan broj vanjskih komponenata i jednostavan je za korištenje. Uključuje unutarnju kompenzaciju frekvencije, kao i fiksni frekvencijski oscilator. LM2596 radi na prekidačkoj frekvenciji od 150 kHz, stoga omogućuje korištenje filtarskih komponenata manjih dimenzija, nego što bi bilo potrebno na nižim frekvencijama. Uređaj je dostupan u standardnom 5 – izvodnom TO- 220 kućištu, kao i za TO-263 kućišta (Slika 64). Standardne serije zavojnica, optimizirane za LM2596, dostupne su kod mnogih proizvođača, što uvelike pojednostavljuje dizajn prekidačkih izvora napajanja.



Slika 64. Predodžba LM2596 prekidačkog IC - regulatora napona

Karakteristike:

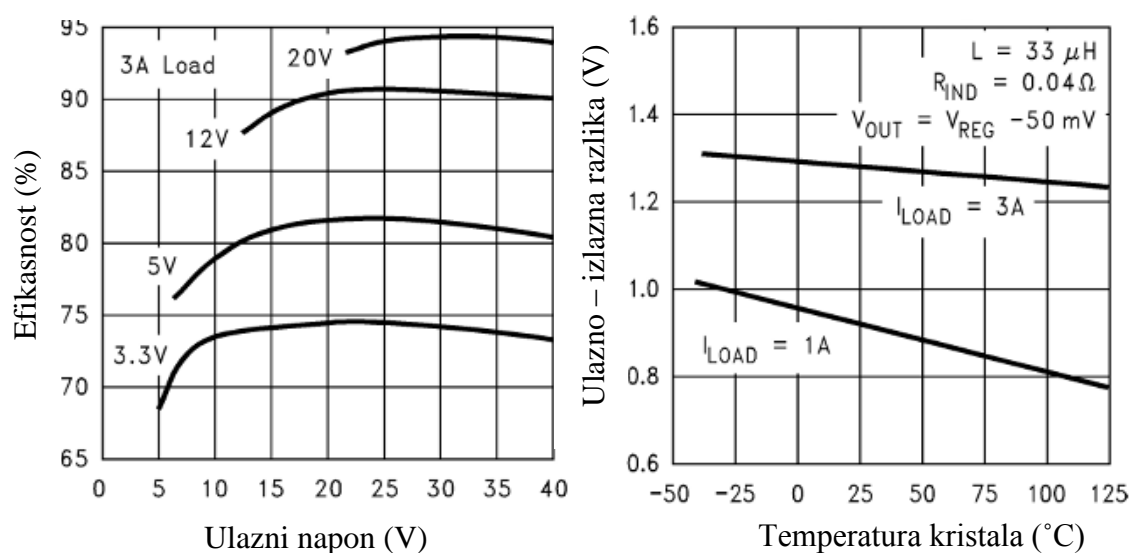
- Podesivi izlazni napon od 1.23 V do $40V \pm 4\%$
- Stalni fiksni napon od 3.3, 5, 12V
- Stalna izlazna struja od 3A
- Ulazni napon do 40V
- Fiksni frekvencijski oscilator od 150 kHz
- Visoka efikasnost
- Dostupan u TO -220 i TO –263 kućištima
- Termalna i nadstrujna zaštita
- Zahtjeva samo 4 dodatne komponente

Tipične izvedbe:

- Jednostavni, efikasni spuštač napona (buck konvertor)
- Prekidački regulator napona
- Pozitivno/negativni naponski pretvarač

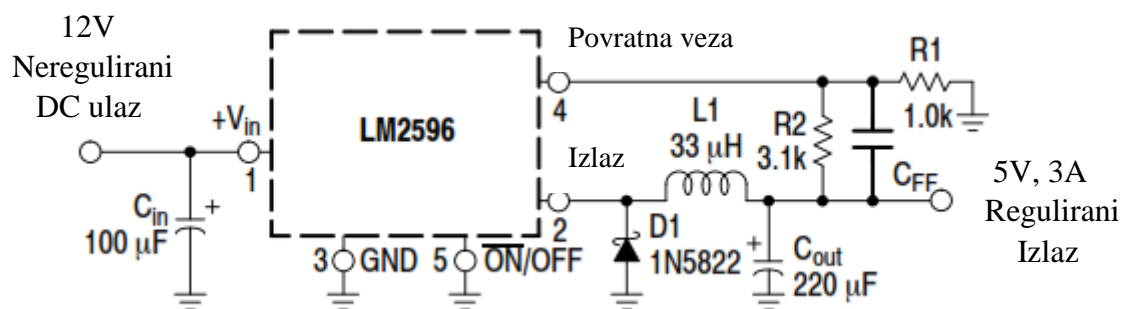
Tablica 9. Opis karakteristika pinova

Naziv	Opis
+V_{IN}	Pozitivni ulaz napajanja za prekidačke IC – regulatore. Potrebno je koristiti zaobilazni kondenzator da bi se izbjegle prijelazne promjene napona i da se regulator opskrbi potrebnom prekidačkom strujom.
Masa	Uzemljeni krug
Izlaz	Unutarnji prekidač. Napon na ovom pinu se prebacuje između (+V _{IN} – V _{ZAS}) i otprilike -0.5V, sa radnim ciklusom od otprilike V _{OUT} /V _{IN} . Da bismo spriječili spoj sa osjetljivim krugovima, bakreno područje matične ploče računala koje je spojeno na ovaj pin, mora biti svedeno na minimum.
Povratna veza	Ovaj pin je direktni ulaz pojačala greške i mreže otpora R ₂ , R ₁ se priključuje eksterno za programiranje izlaznog napona.
ON/OFF	Dopušta prekidačkom krugu regulatora da bude isključen koristeći logički nivo signala, čime pada ukupan iznos ulazne struje na otprilike 80μA. Dovođenjem ovog pina na napon manji od 1.3V, regulator se uključuje, a dovođenjem na napon iznad 1.3V (do maksimalno 25V) regulator se isključuje. Ukoliko ova karakteristika nije potrebna, pin se može spojiti na masu ili ostaviti odspojen, u oba slučaja regulator će biti u ON stanju.



Slika 65. Tipične radne karakteristike [26]

4.5.1. Osnovni spojevi LM2596 prekidačkog IC – regulatora napona



Slika 66. Predodžba spoja sa podesivim izlaznim naponom [26]

Za programiranje izlaznog napona potrebno je odabrati vrijednosti R_1 i R_2 koristeći sljedeću formulu (6.3) :

$$V_{OUT} = V_{ref} \left(1 + \frac{R_2}{R_1} \right) \text{ gdje je } V_{ref} = 1.23 \text{ V} \quad (6.3)$$

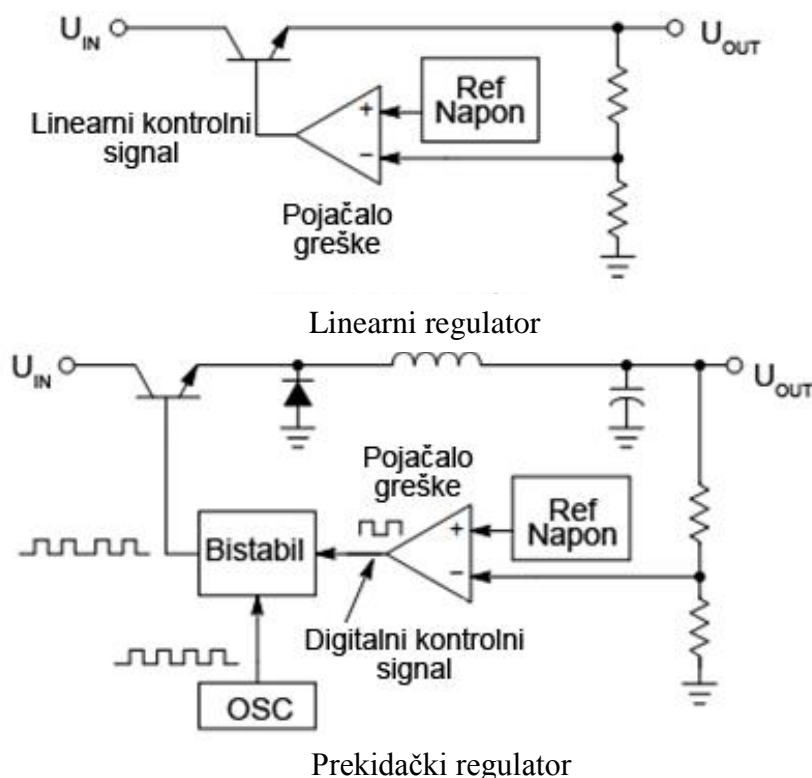
Vrijednost otpora R_1 odabire se između 1 i 5k Ω a, R_2 se računa koristeći izraz (6.4):

$$R_2 = R_1 \left(\frac{V_{OUT}}{V_{ref}} - 1 \right) \quad (6.4)$$

Odabir ostalih vanjskih komponenata sa Slike 66. (diode, zavojnice i kondenzatora) odabiru se iz gotovih tablica, odnosno odabiru se iz kataloga proizvođača, ovisno o vrijednostima ulaznog i izlaznog napona i struje opterećenja

4.5.2. Princip rada LM2596 prekidačkih IC- regulatora

Da bi shvatili razliku u radu između linearnog i prekidačkog regulatora usporedit ćemo blok sheme dva silazna regulatora sa Slike 67. Linearni regulator se sastoji od stabilnog referentnog napona, pojačala greške velikog pojačanja i otporničke mreže. Pojačalo greške prati razinu izlaznog napona i uspoređuje je s referentnim naponom te stvara linearni kontrolni signal. Ovaj signal koristi se za upravljanje tranzistora, tj. za podešavanje struje tranzistora koja stvara pad napona U_{OUT} . Otpornička mreža služi kao naponsko dijelilo, te se tako napon U_{OUT} sa izlaza uspoređuje sa referentnim naponom pojačala greške.



Slika 67. Blok sheme linearnog i prekidačkog IC - regulatora napona

Prekidački regulator sastoji se od stabilnog referentnog napona i pojačala greške s velikim pojačanjem. Ovaj sustav se razlikuje u tome što ima oscilator i bistabil. Pojačalo greške prati izlazni napon, te ga uspoređuje s referentnim naponom i generira upravljački signal. Ako je izlazni napon ispod nominalne vrijednosti, kontrolni signala će biti u visokom stanju i uključiti bistabil, čime će se omogućiti da oscilator, u pozitivnom impulsu, uključi tranzistor te omogućiti da struja poteče kroz reaktivne elemente. Takvo stanje bit će sve dok se izlazni napon polako ne digno iznad nominalne vrijednosti. U tom trenutku, upravljački signal otići će 'nisko' te isključiti bistabil i tranzistor. Kada izlazni napon, koji je pohranjen u kondenzatoru, padne ispod nominalne vrijednosti zbog prisutnosti vanjskog opterećenja, proces prebacivanja sklopke početi će ponovo. Povećanje korisnosti dolazi prvenstveno zbog rada pasivnih reaktivnih elementa u prekidačkom režimu rada, ne konstantnom. Pad napona na aktivnim elementima, kada su u zasićenju je mali, te je zato disipacija mala.

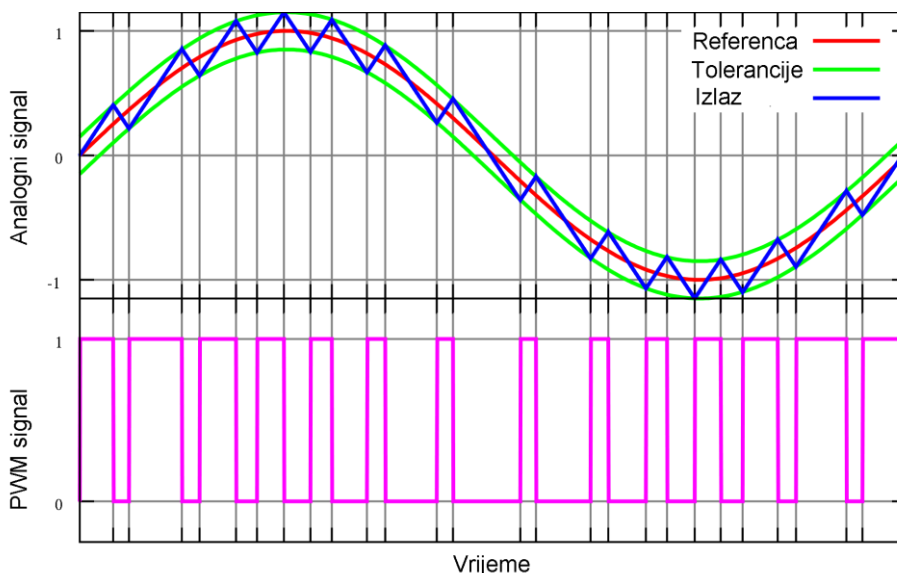
Postoje i druge varijacije prekidačkih regulatora. Najčešći su regulatori s fiksnom frekvencijom pulsno-širinske modulacije i regulatori s fiksnim vremenom vođenja sklopke, a regulacija je ostvarena kontrolom vremena vođenja sklopke.

4.5.3. Upravljanje prekidačkim regulatorima (eng. Pulse Width Modulation)

Za upravljanje prekidačkih regulatora napajanja potrebno je generirati impulse za tranzistore. Upravljanje se vrši pomoću pulsno-širinske modulacije (eng. Pulse Width Modulation – PWM). Pulsno-širinska modulacija koristi pravokutni signal promjenjivog vremena trajanja. Ako imamo određenu frekvenciju rada, omjer između trajanja impulsa i perioda pravokutnog signala T definira radni ciklus D (eng. Duty-cycle), kao što prikazuje izraz (6.5).

$$D = \frac{\tau}{T} \quad (6.5)$$

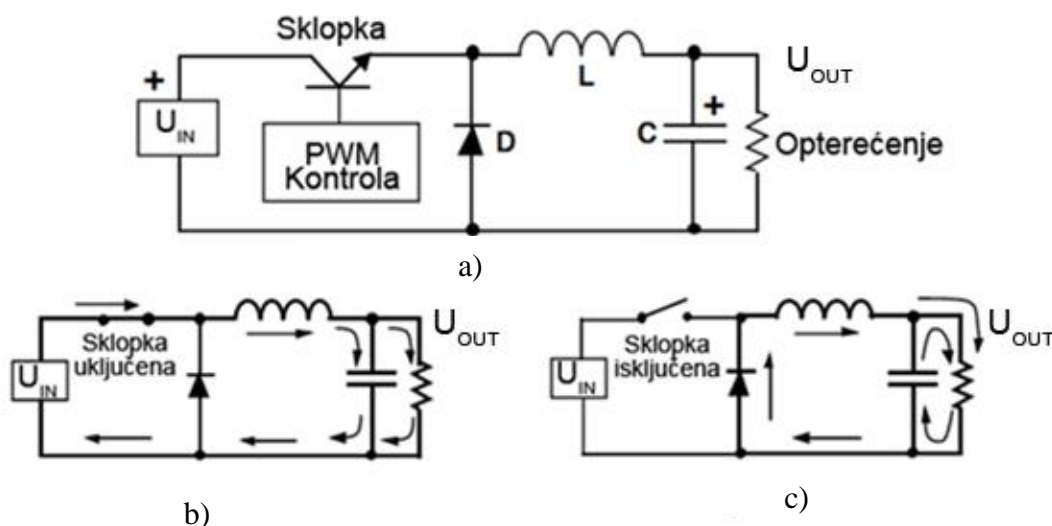
Slika 68. prikazuje kako se mijenjanjem trajanja radnog ciklusa može na izlazu dobiti sinusni signal. Upravljanje PWM signalom se izvodi pomoću povratne veze. Dio signala sa izlaza se odvaja i dovodi na pojačalo pogreške gdje se uspoređuje sa referentnom vrijednošću. U ovisnosti o razlici napona, pojačalo će generirati pozitivni ili negativni napon određene vrijednosti kojim se upravlja širinom impulsa pulsno širinske modulacije. Čim je veća frekvencija rada, to će sklop imati brži odziv na promjene.



Slika 68. Prikaz PWM - modulacije za dobivanje sinusnog signala na izlazu

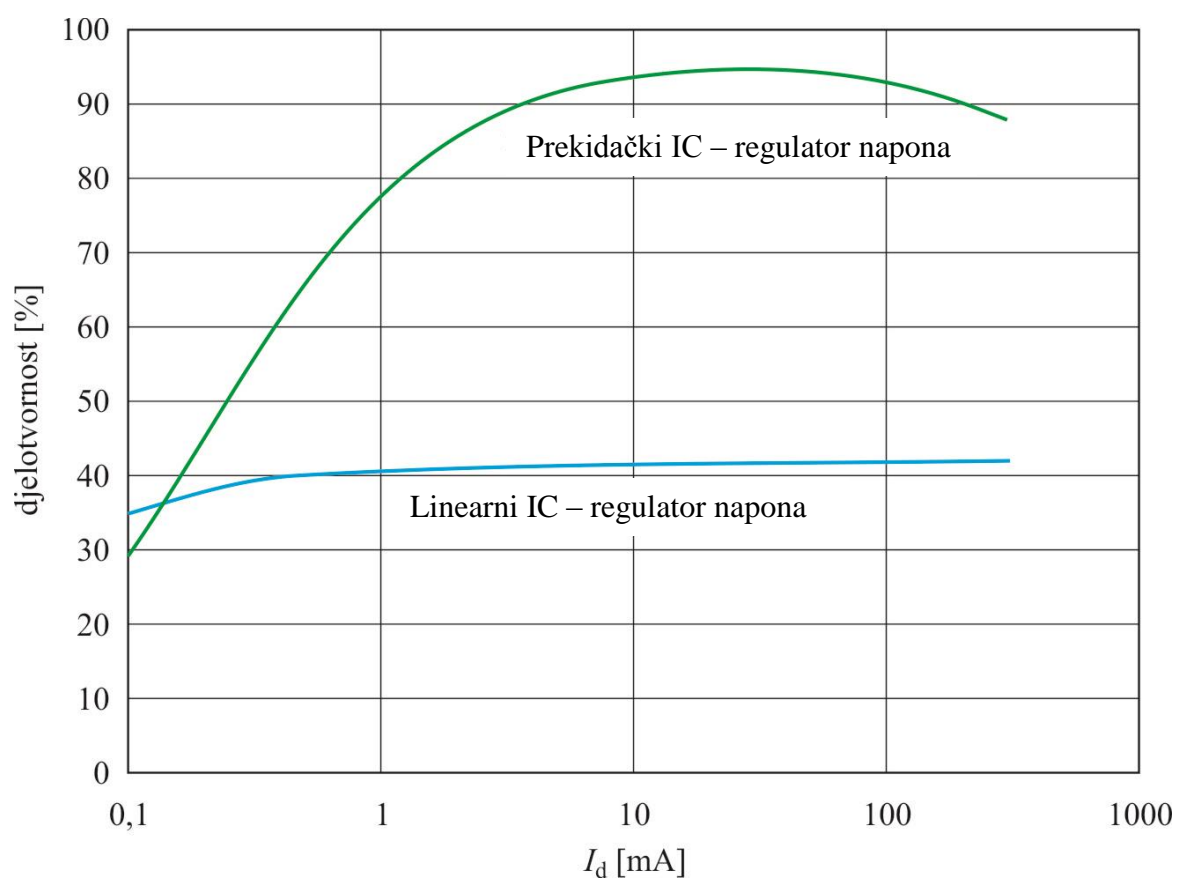
4.5.4. Silazni prekidački regulator LM2586 (eng. Buck converter)

Najčešće korišteni prekidački regulator je silazni regulator, koji se koristi za pretvaranje istosmjernog napona na nižu vrijednost istog polariteta. Ovaj tip regulatora bitan je u sustavima koji koriste distribuirane naponske razine (24V do 48V), koje se moraju pretvarati u napone od 15V, 12V ili 5V s vrlo malim gubitcima. Silazni regulator (Slika 69a), koristi tranzistor kao prekidač koji na izmjenično spaja i odspaja ulazni napon zavojnice.



Slika 69. Predodžba rada Buck - konvertora

Neka je do trenutka t_0 sklopka otvorena (Slika 69 c). Struju zavojnice L vodi dioda. U trenutku t_0 sklopka se zatvara (Slika 69 b), na diodi D se pojavi zaporni napon i dioda prestaje voditi. Tada će napon na zavojnici biti $U_L = U_{IN} - U_{OUT}$. Zato struja zavojnice (i sklopke) počinje linearno rasti. Energija se pohranjuje u magnetskom polju zavojnice. Istovremeno i trošilo i kondenzator primaju energiju iz izvora. U trenutku t_1 sklopka se otvara. Struju zavojnice preuzima dioda. Na zavojnici je napon U_{OUT} . Pohranjena energija u magnetskom polju zavojnice predaje se trošilu i kondenzatoru. U jednom trenutku struja zavojnice postaje manja od struje trošila i kondenzator počinje davati struju trošilu. Vršna vrijednost razlike struje zavojnice naziva se struja brujanja zavojnice. Struja kroz zavojnicu raste kad je sklopka uključena i pada kada je sklopka isključena. Struja opterećenja, tj. izlazna struja reguliranog izlaza je prosječna vrijednost struje zavojnice. Obično se uzimaju zavojnice velikog induktiviteta da se smanji brujanje istosmjerne struje. U većini silaznih regulatora, struja kroz zavojnicu nikad ne padne ispod nule tijekom punog hoda (kontinuirani način rada). Ukupne performanse obično su bolje kad se koristi kontinuirani način rada, omogućava se maksimalna izlazna snaga dobivena od ulaznog napona. U slučajevima gdje je maksimalna struja opterećenja prilično niska, povoljno je dizajnirati isprekidani način rada. U tim slučajevima, rad u isprekidanom načinu može smanjiti dimenziju pretvarača (jer se koriste manje zavojnice). Isprekidani način rada pri nižim vrijednostima struje opterećenja uglavnom je bezopasan, pa čak kad je pretvarač dizajniran za kontinuirani način rada pri punom opterećenju prebacit će se u isprekidani način rada ako se struja opterećenja smanji (obično ne uzrokuje probleme).



Slika 70. Predodžba karakteristike efikasnosti lin. i prek. regulatora napona

5. ZAKLJUČAK

Gotovo svi današnji elektronički sustavi potrošačke elektronike zahtijevaju stabilan napon i struju. Trend prema manjoj potrošnji uređaja postavio je zahtjeve za visokom učinkovitosti pretvorbe energije. Dostupnost regulatora napona kao gotovih integriranih komponenti uvelike je olakšala dizajn izvora napajanja, a od njihova uvođenja, raznolikost sustava izvora napajanja, kao i njihova sposobnost kontrole snage i njihova pouzdanost, značajno je poboljšana. IC – regulatori (Integrated Circuit Regulators) dostupni su za različite kombinacije struje i napona za shunt, linearne, kao i za prekidačke modove sustava napajanja. Danas je vrlo teško naći regulatore napona izvedene u diskretnim formama, kakve smo opisali u prethodnim poglavljima, ali popularni 78xx (gdje „X“ označava podvrstu regulatora, a „xx“ predstavlja izlazni napon) tipovi IC – regulatora napona koriste gotovo iste principe rada, samo sa poboljšanim sklopovljem u integriranom obliku. Linearni regulatori se temelje na nelinearnom otporniku. Tipičan primjer je sklop sa zener diodom. Takvi sklopovi u vremenu ne mijenjaju svoju topologiju, imaju malu osjetljivost na zračenje, sami generiraju malo zračenje, izlazna valovitost napona je mala, a brzina regulacije im je oko MHz. Međutim, glavni problem koji se javlja kod ovakvih regulatora je efikasnost, odnosno relativno velika disipacija energije. Iz tog razloga je vrlo važno obratiti pažnju da se ne troši više energije na samu regulaciju nego za uređaj koji napajamo. Što su veće snage, to je disipacija na regulatoru veća i pojavljuje se u obliku topline. Zbog toga se za veće snage koriste prekidački regulatori koji su znatno složeniji. Linearni regulatori su često uređaji malih dimenzija, neki dostupni čak u SMD tehnologiji. Još jedan nedostatak je u tome da izlazni napon linearnih regulatora je uvijek manji od ulaznog napona. Upravo zbog problema s disipacijom energije se koriste prekidački regulatori. Iako su prekidački regulatori osjetljivi na vanjske smetnje (elektromagnetsko zračenje), te i oni sami generiraju veća zračenja prema van i time stvaraju probleme susjednim elektroničkim uređajima. Takvi sklopovi su vremenski promjenjivi, gdje se njihova topologija mijenja ovisno o vođenju ili ne vođenju električkih sklopki koje se u njima nalaze. Iako naočigled ima dosta mana naprema linearnim regulatorima, velika prednost (zbog koje se ovi regulatori smatraju boljim od linearnih) je efikasnost. Druga prednost je da prekidački regulatori mogu dati izlazni napon koji je veći od ulaznog napona.

LITERATURA

- [1] <http://www.jestineyong.com/linear-power-supplies-and-regulators/>, Listopad 2015.
- [2] <http://www.rangevideo.com/discontinued-stop-selling/143-filtered-linear-power-supply.html>https://www.kitronik.co.uk/wp/wp-content/uploads/2014/01/how_a_power_supply_works_4.jpg
- [3] http://www.tehskolasabac.edu.rs/nastava_materijali/nastavni_2012/Napajanje%20racunara-3.deo.pdf
- [4] <http://www.imsi.bg.ac.rs/wp-content/uploads/teze/Menicanin%20Aleksandar%20-%20doktorska%20disertacija.pdf>
- [5] http://www.globalspec.com/learnmore/telecommunications_networking/rf_microwave_wireless_components/board_mount_emi_filters_rfi_filters
- [6] <http://www.analogueseducation.net/iec-inlets/furutech-ac-1501-iec-inlet-with-emi-filter.html>
- [7] <http://science.oesterreich1.com/modules.php?name=News&file=article&sid=28>
- [8] https://upload.wikimedia.org/wikipedia/commons/thumb/5/58/Halfwave_rectifier.en.svg/450px-Halfwave_rectifier.en.svg.png
- [9] http://www.eniquest.com.au/images/Chris/rectification_full%20wave%20circuit%202.png
- [10] <https://hr.wikipedia.org/wiki/Ispravlja%C4%8D>
- [11] http://www.fpz.unizg.hr/hgold/ES/slike/slike4/sl_424_a.gif
- [12] <http://www.qsl.net/i0jx/dist.gif>
- [13] <http://www.learnabout-electronics.org/PSU/psu12.php>
- [14] <http://www.bdent.com/products.html>
- [15] <https://www.elprocus.com/wp-content/uploads/2013/04/Switched-Mode-Power-Supply-Block-Diagram.jpg>
- [16] <http://www.learnabout-electronics.org/PSU/psu31.php>
- [17] https://upload.wikimedia.org/wikipedia/commons/thumb/6/63/Buck_chronogram.png/350px-Buck_chronogram.png
- [18] <http://krisdedecker.typepad.com/.a/6a00e0099229e88833014e8897beff970d-pi>
- [19] <https://www.fairchildsemi.com/datasheets/LM/LM7805.pdf>
- [20] <http://dc-voltage-regulator.blogspot.hr/2012/12/choose-a-linear-voltage-regulator-ic.html>

- [21] <https://starkassault.wordpress.com/2015/06/23/voltage-regulators-lm78xx/>
- [22] <http://www.learnabout-electronics.org/PSU/psu23.php>
- [23] <http://www.ti.com/lit/ds/symlink/lm317.pdf>
- [24] <http://www.ebay.com/itm/New-LM317-Adjustable-Voltage-Regulator-Step-down-Power-Supply-Module-LED-Meter-/281168816716>
- [25] <http://www.ti.com/lit/ds/symlink/lm2596.pdf>