

# AUTOMATIZACIJA NAVODNJAVANJA POMOĆU PLC UREĐAJA

---

**Miletić, Gabrijel**

**Undergraduate thesis / Završni rad**

**2022**

*Degree Grantor / Ustanova koja je dodijelila akademski / stručni stupanj:* **Karlovac University of Applied Sciences / Veleučilište u Karlovcu**

*Permanent link / Trajna poveznica:* <https://um.nsk.hr/um:nbn:hr:128:749589>

*Rights / Prava:* [In copyright](#) / [Zaštićeno autorskim pravom.](#)

*Download date / Datum preuzimanja:* **2025-02-06**



**VELEUČILIŠTE U KARLOVCU**  
Karlovac University of Applied Sciences

*Repository / Repozitorij:*

[Repository of Karlovac University of Applied Sciences - Institutional Repository](#)



zir.nsk.hr



DIGITALNI AKADEMSKI ARHIVI I REPOZITORIJ

# AUTOMATIZACIJA NAVODNJAVANJA POMOĆU PLC UREĐAJA

---

**Miletić, Gabrijel**

**Undergraduate thesis / Završni rad**

**2022**

*Degree Grantor / Ustanova koja je dodijelila akademski / stručni stupanj:* **Karlovac University of Applied Sciences / Veleučilište u Karlovcu**

*Permanent link / Trajna poveznica:* <https://um.nsk.hr/um:nbn:hr:128:749589>

*Rights / Prava:* [In copyright](#) / [Zaštićeno autorskim pravom.](#)

*Download date / Datum preuzimanja:* **2023-02-10**



**VELEUČILIŠTE U KARLOVCU**  
Karlovac University of Applied Sciences

*Repository / Repozitorij:*

[Repository of Karlovac University of Applied Sciences - Institutional Repository](#)



zir.nsk.hr



DIGITALNI AKADEMSKI ARHIVI I REPOZITORIJ

Veleučilište u Karlovcu

Odjel Strojарstva

Stručni studij Mehatronike

Gabrijel Miletić

**AUTOMATIZACIJA NAVODNJAVANJA  
POMOĆU PLC UREĐAJA  
ZAVRŠNI RAD**

Karlovac, 2022.

Karlovac University of Applied Sciences  
Department of Mechanical Engineering  
Professional study of Mechatronics

Gabrijel Miletić

# **IRRIGATION AUTOMATION USING PLC DEVICE**

FINAL PAPER

Karlovac, 2022.

Veleučilište u Karlovcu

Odjel Strojарstva

Stručni studij Mehatronike

Gabrijel Miletić

# **AUTOMATIZACIJA NAVODNJAVANJA POMOĆU PLC UREĐAJA**

ZAVRŠNI RAD

Mentor: dr.sc. Vladimir Tudić, prof.v.š.

Karlovac, 2022.

## **Izjava i zahvala**

Izjavljujem da sam ovaj rad izradio samostalno koristeći stečena znanja tijekom studija i navedenu literaturu.

Zahvaljujem se svom mentoru, dr.sc. Vladimiru Tudiću na pristupačnosti i pomoći tijekom izrade ovog rada. Uz to se zahvaljujem obitelji na financijskoj i psihičkoj podršci te posebno svojoj djevojci Rosi na ogromnoj podršci.

Gabrijel Miletić

## SAŽETAK

Današnji svijet automatizacije je dinamičan, te je dizajniranje automatiziranih postrojenja sve zahtjevnije i kompleksnije. Razvojem automatizacije došlo je do stvaranja modernih postrojenja zasnovanih na mikroprocesorima koji spajanjem s određenim elementima stvaraju složenu strukturu koja izvršava posebno postavljene zadatke. Jedna od tih složenih struktura odnosno uređaja su Programabilni logički kontroleri koje će se u daljnjem tekstu rada pisati kao PLC . PLC upravljačke jedinice izvršavaju izrazito složene zadatke kao što su kontrola pozicije, regulacije procesa i druge.

U prvom dijelu završnog rada govorit će se općenito o PLC-u, njegovoj strukturi i načinu rada, kao i samom programiranju. U nastavku će biti prikazano sam proces navodnjavanja i problematike, te rješenje tih problema. Nakon čega postupak programiranja i implementacija programa na PLC upravljačku jedinicu.

Ključne riječi: automatizacija, PLC, navodnjavanje

## **SUMMARY**

Today's world of automation is dynamic, and the design of automated plants is becoming more demanding and complex. The development of automation has led to the creation of modern plants based on microprocessors that, by merging with certain elements, create a complex structure that performs specially set tasks. One of these complex structures or devices are Programmable Logic Controllers which will be written as PLC in the further text of the paper. PLC control units perform extremely complex tasks such as position control, process regulation and others.

The first part of the final paper will discuss the PLC in general, its structure and mode of operation, as well as the programming itself. In the following, the process of irrigation and the problems will be presented, as well as the solution to these problems. After which the programming process and program implementation on the PLC control unit.

Keywords: automation, PLC, irrigation



## Sadržaj

1. UVOD .....	1
2. TEORETSKI DIO .....	2
2.1. PROGRAMABILNI LOGIČKI KONTROLERI .....	2
2.1.1 Povijest PLC uređaja .....	2
2.1.2 ARHITEKTURA PLC UREĐAJA .....	3
2.1.3 PRINCIP RADA.....	4
2.2. NAVODNJAVANJE.....	7
2.2.1 Lokalizirano navodnjavanje .....	8
2.2.1.1 Navodnjavanje minirasprskivačima .....	9
2.2.1.2 Navodnjavanje kapanjem .....	10
2.2.2 Norme navodnjavanja.....	11
2.2.3 Upravljanje sustavom lokaliziranog navodnjavanja.....	12
2.3. ELEMENTI NAVODNJAVANJA .....	14
2.3.1 Siemens PLC S7-1200.....	14
2.3.2 Senzori razine tekućine.....	19
2.3.2.1 Bunarski pretvarač tlaka .....	19
2.3.2.2 Bargraf pokazivač BP-202.....	20
2.3.3 Senzor vlažnosti tla.....	21
2.3.3.1 Otpornički senzori vlažnosti tla.....	22
2.3.3.2 Kapacitivni senzori vlažnosti tla.....	23
2.3.4 Pumpa za navodnjavanje .....	24
2.3.4.1 Centrifugalna pumpa .....	25
2.3.4.2 Vrste centrifugalne pumpe.....	27
2.3.4.3 CAM 88 HL.....	29
2.3.5 Ostali elementi .....	30
3. EKSPERIMENTALNI DIO .....	31
3.1. PROGRAM NAVODNJAVANJA.....	31

3.1.1	Tehnički opis sustava.....	31
3.1.2	Shema programa .....	32
3.1.3	Način rada prema upravljačkom programu .....	344
3.1.4	Signalizacija i digitalni prikaz razine vode.....	355
3.1.5	Moguće greške i njihovo otklanjanje.....	355
3.1.5.1	Kontrola razine vode u bunarima .....	355
3.1.5.2	Termička zaštita elektromotora pumpe .....	366
3.1.5.3	Slučaj da pumpa ne radi.....	366
4.	ZAKLJUČAK.....	377
5.	POPIS LITERATURE.....	388

## **Popis slika**

<b>Slika 1. Predodžba</b> dijelova PLC uređaja .....	4
<b>Slika 2. Predodžba</b> PLC-a S7-1200 sa raznim modulima .....	6
<b>Slika 3. Predodžba</b> sastavnih dijelova lokaliziranog navodnjavanja .....	8
<b>Slika 4. Predodžba</b> minirasprskivača .....	9
<b>Slika 5. Predodžba</b> različitih tipova kapaljki .....	10
<b>Slika 6. Predodžba</b> evapotranspiracije .....	11
<b>Slika 7. Predodžba</b> dijelova automatskog lokaliziranog navodnjavanja .....	13
<b>Slika 8. Predodžba</b> modula za konfiguraciju PLC uređaja serije S7-1200 .....	15
<b>Slika 9. Predodžba</b> procesa izvođenja programa u Simatic S7-1200 .....	17
<b>Slika 10. Predodžba</b> bunarskog pretvarača tlaka tip ER-HP .....	20
<b>Slika 11. Predodžba</b> bargrafskog pokazivača BP-202 .....	21
<b>Slika 12. Predodžba</b> otporničkih senzora .....	22
<b>Slika 13. Predodžba</b> kapacitivnog senzora vlažnosti tla .....	23
<b>Slika 14. Predodžba</b> sheme kapacitivnog senzora .....	23
<b>Slika 15. Predodžba</b> glavnih dijelova centrifugalne pumpe .....	26
<b>Slika 16. Predodžba</b> centrifugalne samousisne pumpe CAM 88 HL .....	29
<b>Slika 17. Predodžba</b> tipkala i sklopki .....	30
<b>Slika 18. Predodžba</b> programa završnog rada .....	33
<b>Slika 19. Predodžba</b> rada analog threshold triggera .....	34

## **Popis tablica**

<b>Tablica 1.</b> Mogućnosti proširenja CPU jedinice .....	15
<b>Tablica 2.</b> Karakteristike pumpe CAM 88 HL .....	29

## 1. UVOD

U šezdesetima i sedamdesetima, industrija je primijetila potrebu za poboljšanjem kvalitete i povećanjem produktivnosti. Ono što se do tada izvodilo pomoću elektromehaničkih releja koji iako jako pouzdani su izričito teški za prenamijeniti. Veliki nedostatak je bio taj kada bi bilo potrebe za prenamjenom u postrojenju gdje bi inženjer projektirao logiku sistema, a onda električar morao sve releje ručno prespojiti dok bi se u ormaru nalazilo na desetke elektromehaničkih releja. Razvojem tehnologije nastale su programabilne logičke jedinice koje su napravljene da se nose s izrazito teškim i kompleksnim zadacima. S PLC uređajima je riješen problem poteškoće s prenamjenom postrojenja odnosno promjenom procesa proizvodnje ili upravljanja. Njihova je velika prednost mogućnost primjene u neposrednom okruženju procesa kojim upravlja jer je otporan na razne nepovoljne utjecaje kao što su prašina, vlaga, visoka temperatura, vibracije i elektromagnetske smetnje. U proizvodnom ili upravljačkom procesu je tako PLC kontroler postao ključna stavka koja upravlja i regulira parametrima unutar procesa. Uklanjanje nepotrebnih elemenata se razvodni ormar minimizira, a prepravljavanje i izmjene procesa olakšavaju.

## 2. TEORETSKI DIO

### 2.1. PROGRAMABILNI LOGIČKI KONTROLERI

Prema standardizaciji Udruženja proizvođača električne opreme (The National Electrical Manufacturers Association – NEMA) programabilni logički kontroler je definiran kao: "Digitalni elektronički uređaj koji koristi programabilnu memoriju za pamćenje naredbi kojima se zahtjeva izvođenje specifičnih funkcija, kao što su logičke funkcije, sekvenciranje, prebrojavanje, mjerenje vremena i izračunavanje u cilju upravljanja različitim tipovima uređaja i procesa preko digitalnih i analognih ulazno-izlaznih modula." [1]

#### 2.1.1 Povijest PLC uređaja

Programabilni logički kontroleri su nastali u kasnim 1960-im u automobilskoj industriji u SAD-u kao zamjena za relejne logičke sustave. Prije PLC uređaja proizvodnja se većinom zasnivala na relejima koji su za sobom nosili i kompleksna ožičenja koja su kako je prethodno navedeno bila veliki problem prilikom prenamjene odnosno promjene procesa. GM Hydramatic odnosno odjel za automatske mjenjače General Motors je izdao zahtjev za prijedloge za zamjenu ožičenja relejnih sustava. Prijedlog koji je prošao je bio od Bedford associates from Bedford, Massachusetts, a rezultat je bio prvi programabilni logički kontroler izrađen 1969.godine označen kao 084 jer je bio osamdeset četvrti projekt Bedford suradnika. Nakon čega je osnovana tvrtka zvana Modicon (skraćeno za Modular digital controller). Jedan od ljudi koji je radio na tom projektu bio je Dick Morley, koji se smatra "ocem" PLC-a. Brend Modicon prodan je 1977. Gould Electronics, a kasnije Schneider Electricu, sadašnjem vlasniku. Otprilike u isto vrijeme, Modicon je stvorio Modbus, protokol za podatkovnu komunikaciju koji se koristi sa svojim PLC-ovima. Modbus je od tada postao standardni otvoreni protokol koji se obično koristi za povezivanje mnogih industrijskih električnih uređaja.

Jedan od ljudi koji je radio na tom projektu bio je Dick Morley, koji se smatra "ocem" PLC-a. Brend Modicon prodan je 1977. Gould Electronics, a kasnije Schneider Electricu, sadašnjem vlasniku.

Mnogi PLC-ovi u početku nisu bili sposobni za grafički prikaz logike, pa je umjesto toga logika PLC-a predstavljena kao niz logičkih izraza u nekoj vrsti Booleovog formata, sličnog Booleovoj algebri. Kako su se terminali za programiranje razvijali, postalo je uobičajenije da se koristi ljestvičasta logika, jer je to bio poznati format koji se koristio za elektromehaničke upravljačke ploče. Noviji formati, kao što su logika stanja i Function Block (koji je sličan načinu na koji je logika prikazana kada se koriste digitalni integrirani logički sklopovi) postoje, ali još uvijek nisu toliko popularni kao ljestvičasta logika. Primarni razlog za to je taj što PLC-ovi rješavaju logiku u predvidljivom i ponavljajućem slijedu, a ljestvičasta logika omogućuje osobi koja piše logiku da vidi sve probleme s vremenom logičkog slijeda lakše nego što bi to bilo moguće u drugim formatima.

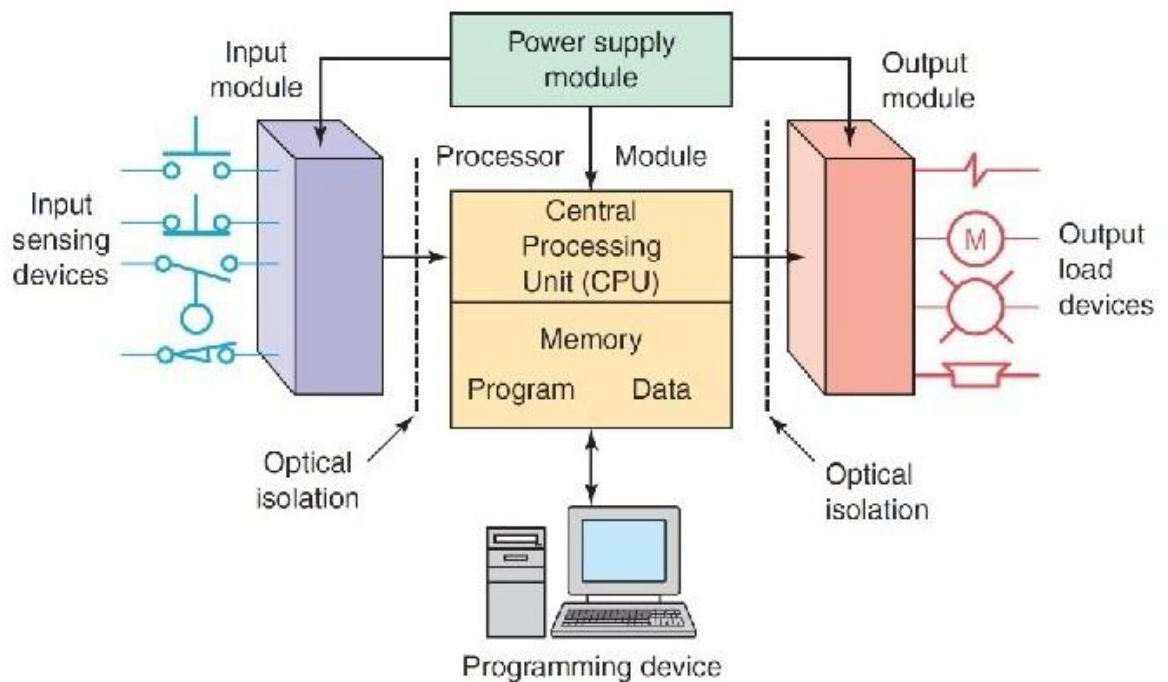
Sve do sredine 1990-ih, PLC-ovi su bili programirani korištenjem vlastitih programskih ploča ili programskih terminala posebne namjene, koji su često imali namjenske funkcijske tipke koje predstavljaju različite logičke elemente PLC programa. Neki vlasnički programski terminali prikazivali su elemente PLC programa kao grafičke simbole, ali obični ASCII znakovni prikazi kontakata, zavojnica i žica bili su uobičajeni. Programi su pohranjeni na vrpcama kasete. Mogućnosti za ispis i dokumentaciju bile su minimalne zbog nedostatka memorijskog kapaciteta. Najstariji PLC-i koristili su trajnu memoriju s magnetskom jezgrom.

### **2.1.2 ARHITEKTURA PLC UREĐAJA**

PLC uređaj je industrijski mikroprocesorski kontroler koji ima programirajuću memoriju za pohranu instrukcija i funkcija, a sastoji se od:

- Procesorska jedinica (CPU) koja tumači ulaz prema vrijednostima na ulazu izvršava zadanu instrukciju za taj ulaz, te taj signal prosljeđuje na izlaz.
- Memorija
- Napajanje koje dovodi električnu energiju do centralne procesorske jedinice. Većina PLC kontrolera radi na 12/24 VDC ili na 220 VAC.
- Ulaz u PLC-a služi za prihvatanje informacija odnosno signala od priključenih senzora, a taj signal može biti analogni ili digitalni.
- Izlaz iz PLC-a služi za povezivanje kontrolera s izlaznim uređajima s kojima se upravlja. Koji mogu biti također analogni ili digitalni.

- Te postoji i takozvana linija za proširenje ako je potreban veći broj ulazno/izlaznih priključaka.



**Slika 1.** Predodžba dijelova PLC kontrolera [2]

### 2.1.3 PRINCIP RADA

CPU kontrolira sve aktivnosti sustava prvenstveno putem svog procesora i memorijskog sustava. CPU se sastoji od mikroprocesora, memorijskog čipa i drugih integriranih sklopova za kontrolu logike, nadzora i komunikacija. CPU ima različite načine rada. U načinu programiranja CPU će prihvatiti promjene u preuzetoj logici s računala. Kada se CPU stavi u način rada, on će izvršiti program i upravljati procesom. Ulazni podaci s povezanih uređaja na terenu (npr. prekidači, senzori, itd.) se obrađuju, a zatim CPU „izvršava“ odnosno izvodi upravljački program koji je pohranjen u njegovom memorijskom sustavu. Budući da je PLC namjenski kontroler, obrađivat će ovaj program iznova i iznova. Vrijeme potrebno za jedan ciklus kroz program naziva se vrijeme skeniranja i događa se vrlo brzo (u rasponu od 1 milisekunde, ovisno o vašem programu). Memorija u CPU-u pohranjuje program dok također drži status I/O i pruža način za pohranjivanje vrijednosti.

Ulazno/izlazni sustav fizički je povezan sa senzorskim uređajima i osigurava sučelje između CPU-a i njegovih pružatelja informacija (ulaza) i uređaja kojima se može upravljati (izlazi).[3] Nakon što CPU obradi ulazne podatke (ulazno skeniranje), izvršit će sve potrebne promjene u izlazu nakon izvršavanja korisničkog programa (skeniranje izlaza). Postoje četiri osnovna koraka u radu svih PLC-ova: ulazno skeniranje, programsko skeniranje, izlazno skeniranje i održavanje. Ovi se koraci kontinuirano odvijaju u petlji koja se ponavlja.

- Ulazno skeniranje – detektira stanje svih ulaznih uređaja koji su spojeni na PLC
- Programsko skeniranje – izvršava logiku programa koju je kreirao korisnik
- Izlazno skeniranje – uključuje ili isključuje sve izlazne uređaje koji su spojeni na PLC
- Održavanje – uključuje komunikaciju s uređajima za programiranje i izvođenje interne dijagnostike. Tipični PLC-ovi imaju širok raspon I/O modula dostupnih za smještaj svih vrsta senzora i izlaznih uređaja.

U PLC sustavu postoje različite opcije kada je u pitanju povezivanje I/Omodula na CPU. Neki sustavi imaju fiksni stil gdje CPU dolazi s fiksnim skupom već instaliranih I/O točaka i već određenim namjenskim vezama. Drugi PLC sustavi imaju stil koji se može složiti gdje su CPU i I/O moduli odvojeni, ali dolaze s ugrađenim konektorima koji se koriste za spajanje komponenti zajedno. Ove veze tvore jednu kontinuiranu podatkovnu sabirnicu u cijelom sustavu. Ova interna sabirnica podataka često se naziva stražnja ploča. Druga opcija s PLC hardverom je modularna konfiguracija baze. Uz ovaj stil PLC-a, potrebna je zasebna osnovna jedinica koja drži modularne komponente. Svaki modul će se smjestiti u utor na osnovnoj jedinici koji se koristi za spajanje modula na stražnju ploču koja je već ugrađena u bazu. Ove baze dolaze s različitim brojem utora, a neke i s ugrađenim izvorima napajanja. Obično su prva dva krajnja lijeva utora namijenjena za napajanje i CPU. I/O moduli i njihovi odgovarajući krajnji uređaji omogućuju PLC-u da zna i utječe na trenutno stanje procesa kojim se upravlja. Dostupne su mnoge vrste ulaznih i izlaznih modula, ali svi se mogu klasificirati kao analogni, diskretni ili specijalni I/O.

Diskretni I/O je najjednostavniji u nizu i pruža PLC-u ON/OFF kontrolu. Koristeći se i s AC i DC rasponima napona, daju CPU-u da/ne, točno/netočno i dopuštaju jednostavne odgovore na potpuno UKLJUČENO ili potpuno ISKLJUČENO. Ove ulazne signale osiguravaju uređaji kao što su fotoočci, prekidači blizine, tipke E-stop, prekidači s plovkom, itd. Za diskretne izlaze, vaši izbori naredbi su ili UKLJUČENI ili ISKLJUČENI bez ičega između i obično se koriste za rasvjetna svjetla, alarme, releje, solenoidi itd.



Jedna stvar koju treba uzeti u obzir s diskretnim I/O je da li vam je potrebna konfiguracija izvora ili releja. PLC će osigurati referentni napon (obično 0V) kada završi krug. Izvorni ulazi/izlazi su suprotni i PLC će osigurati izvorni napon, bilo da se radi o 12VDC, 24VDC, 240VAC, itd. Relejski tipovi također ne pružaju. Oni funkcioniraju baš kao što bi relejni kontakt radio, koristeći vanjski izvor i povezujući ga s opterećenjem nakon aktiviranja.

Analogni I/O bavi se sivim područjem između potpunog UKLJUČENOG i potpunog ISKLJUČENOG koje diskretni I/O ignorira. PLC-u daje podatke koji su mu potrebni za preciznu kontrolu procesa. Analogni signali dolaze u različitim rasponima uključujući: 0-20mA, 4-20mA, 0-10V, itd. RTD i termoelementi su dva analogna modula koji su specijalizirani za pretvaranje niskonaponskih signala iz temperaturnih sondi u upotrebljive podatke. Jedan važan čimbenik kojeg treba zapamtiti kod analognih modula je razlučivost koju pružaju. Što je razlučivost veća, to je veća točnost mjerenja ulaza ili izlaznog odgovora.

Specijalni I/O uključuje posebne funkcije poput velike brzine i komunikacije. Moduli velike brzine potrebni su kada se ulazni/izlazni podaci sastoje od visokofrekventnih impulsa. Ovi moduli mogu pratiti ulazne podatke, kao što su signali kodera, neovisno o skeniranju CPU-a, jamčeći točnije brojanje impulsa. A izlazi velike brzine mogu pružiti preciznu kontrolu s koračnim motorima koji se koriste u aplikacijama pokreta ili pozicioniranja. Komunikacijski moduli pružaju dodatne komunikacijske priključke/protokole koje sustav može zahtijevati: RS232, RS485, Ethernet, itd. Oni također mogu omogućiti daljinsko proširenje lokalnog PLC sustava, ako se ukaže potreba.



**Slika 2.** Predodžba PLC-a S7-1200 sa raznim modulima [4]

## 2.2. NAVODNJAVANJE

Navodnjavanje je u osnovi uzgojna mjera u biljnoj proizvodnji kojom se tlu dodaju one količine vode potrebne za optimalni rast i razvoj biljke. Brojni načini navodnjavanja koji su se razvili tijekom vremena mogu se svrstati u četiri metode:

- Površinsko navodnjavanje,
- Podzemno navodnjavanje,
- Navodnjavanje kišenjem i
- Lokalizirano navodnjavanje

Površinsko navodnjavanje je najčešće primjenjivana metoda navodnjavanja u svjetskim razmjerima. Gotovo 60% navodnjavanja površina koristi ovu metodu. Glavna karakteristika je da voda u tankom sloju stagnirali teče po površini tla, te infiltrirajući se u tlo do dubine razvoja korijenovog sustava osigurava vodu za njen normalan rast i razvoj. voda se do navodnjavanje površine najčešće dovodi gravitacijom, ali je moguće i dovođenje pod tlakom.

Podzemno navodnjavanje ili subirigacija je metoda gdje se voda dovodi otvorenim kanalima ili podzemnim cijevima, te infiltrirajući se u tlo i dizanjem uslijed kapilarnih sila osigurava vodu u zoni rizosfere odnosno dijela tla neposredno do živih korjenova.

Navodnjavanje kišenjem je metoda koja se počela uvoditi s razvojem učinkovitih strojeva i crpki, rasprskivača, početkom prošlog stoljeća. Ova naprednija tehnička oprema omogućila je dovođenje vode na navodnjavanu površinu simulirajući prirodnu kišu. Voda je u sustavu kišenja pod tlakom te izlazeći kroz mlaznicu prska tlo ili biljke.

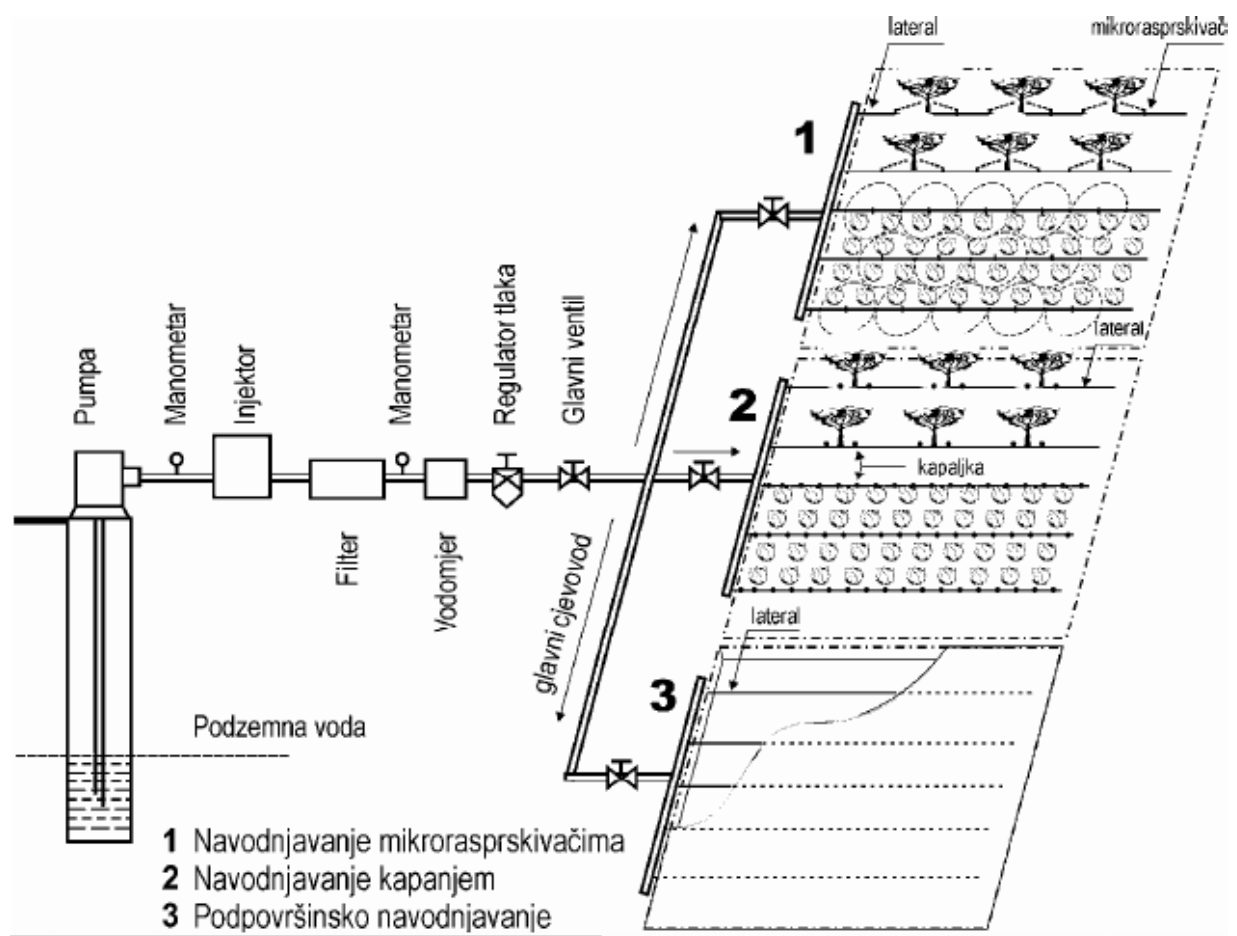
Lokalizirano navodnjavanje je metoda kojom se voda pod manjim tlakom dovodi na poljoprivrednu površinu gdje se vlaži samo jedan dio ukupne površine. Vlaži se samo mjesto gdje se razvija glavna masa korijena. Najviše se koristi u područjima gdje su zalihe vode za navodnjavanje ograničene. [5]

### 2.2.1 Lokalizirano navodnjavanje

Pod lokaliziranim navodnjavanjem podrazumijeva se sustav kojim se voda dodaje u manjim količinama, precizno, u obliku melenih vodnih struja, mlazova, kontinuiranih ili pojedinačnih kapljica, a navodnjava samo dio poljoprivredne površine, i to onaj dio gdje e razvija glavna masa korijena. Ova metoda je uznapredovala tek kada je došlo do razvoja plastike odnosno plastičnih cijevi. Od tada počinje brzo širenje lokaliziranog navodnjavanja u svijetu. Lokalizirano navodnjavanje naročito nalazi svoju primjenu tamo gdje su ograničeni izvori vode za navodnjavanje i pri uzgoju dohodovnijih kultura.

Premda službenih statističkih podataka o lokaliziranom navodnjavanju nema, ipak se ne može konstatirati da se i kod nas, naročito u priobalju, sve više primjenjuje ova metoda pri uzgoju povrća, kao i uzgoju kultura u zaštićenom prostoru. Lokalizirano navodnjavanje naročito nalazi svoju primjenu tamo gdje je ograničen izvor vode za navodnjavanje.

Sastavni dijelovi metode lokaliziranog navodnjavanja su: usisni vod, predfilter, pumpa, nepovratni ventil, injektor za kemijska sredstva, filteri, glavni cjevovod, razvodna mreža, lateralni cjevovod, a sustav završava emiterima koji mogu biti i miniraspršivači ili kapaljke.



Slika 3. Predodžba sastavnih dijelova lokalizirnog navodnjavanja [5]

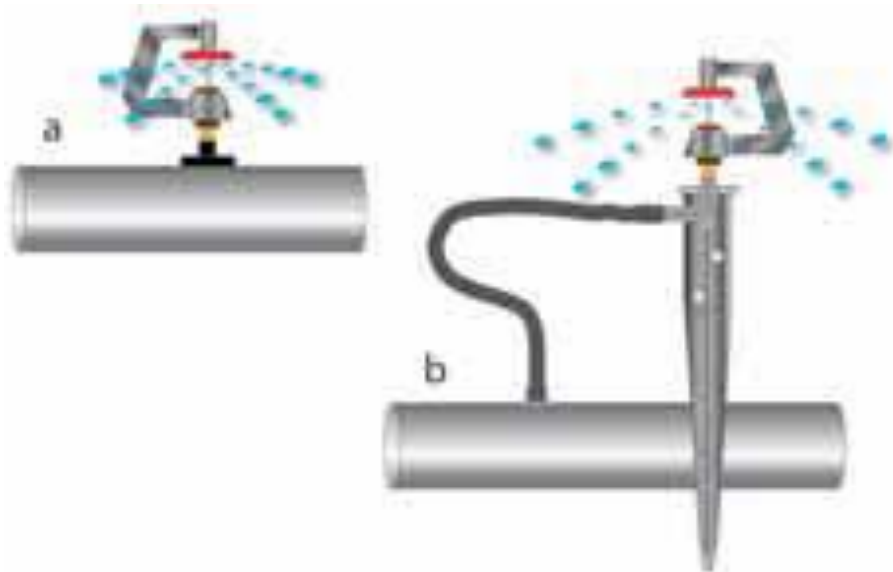
Glavni kriterij za podjelu su dijelovi na kojima voda pod tlakom izlazi iz cjevovoda i navodnjava površinu prema kojima ih dijelimo na dvije grupe, a to su:

- Navodnjavanje miniraspršivačima
- Navodnjavanje kapanjem

#### 2.2.1.1 Navodnjavanje minirasprskivačima

Navodnjavanje tla ovom metodom se primjenjuje pri uzgoju kultura koje se sade na većem razmaku. Voda se na površinu tla dovodi u obliku malog mlaza ili maglice. Ova vrsta navodnjavanja radi pod manjim tlakom ( od 1,0 do 2,5 bara), što znači da je i intenzitet navodnjavanja manji ( 20 do 80 l/h) i navodnjavaše sam dio poljoprivrede gdje se razvija glavna masa korijena. navodnjavanje minirasprskivačima osjetljivo je na vjetrovito područje i na područja visoke evaporacije.

Na tržištu postoje razni tipovi minirasprskivača različitih konstrukcija, kao što su kontinuirani i pulsirajući, s navodnjavanjem cijelog ili samo dijela kruga, različitog dometa i intenziteta navodnjavanja.



**Slika 4.** Predodžba minirasprskivača [5]

Obzirom na veličinu mlaznice minirasprskivača ovisi potreba kvalitetnog filtriranja vode.

### 2.2.1.2 Navodnjavanje kapanjem

Širenje ove metode lokaliziranog navodnjavanja je započelo s patentom plastične kapaljke od Blass-a u Izraelu. Kapaljka kao uređaj odnosno mjesto na kojemu se reducira radni tlak u cijevi i u obliku kapljice ispušta vodu u tlo ili na tlo. S obzirom gdje su postavljene cijevi i kapaljke. Ova metoda lokaliziranog navodnjavanja ima dva sustava:

- Površinsko navodnjavanje
- Potpovršinsko navodnjavanje

Kod površinskog navodnjavanja su cijevi i kapaljka postavljene iznad tla, a kod potpovršinskog navodnjavanja su ukopana u tlo kao što se vidi na slici br. 2 . Dobre kapaljke su one koje osiguravaju mali ujednačeni tok vode ili kapanja s konstantnim istekom. Različiti tipovi konstrukcija koji osiguravaju ovladavanje razlikom tlakova i sprečavaju začepljenje su konstruirane i podijeljene na:

- Kapaljke na principu laminarnog toka vode
- Kapaljke na principu turbolentnog toka
- Kompenzirajuće kapaljke
- Samoiscjeljujuće kapaljke

S obziro na mjesto ugradnje kapaljki na lateralim cijevi (razvodne), a razlikujemo kapaljke izvan, unutar i na njih dodane.



**Slika 5.** Predodžba različitih tipova kapaljki [6]

### 2.2.2 Norme navodnjavanja

Norma navodnjavanja je osnovni element i prvi korak kod određivanja elementa navodnjavanja, a predstavlja ukupni deficit vode u vegetaciji jedne kulture. U matemtičkom obliku:

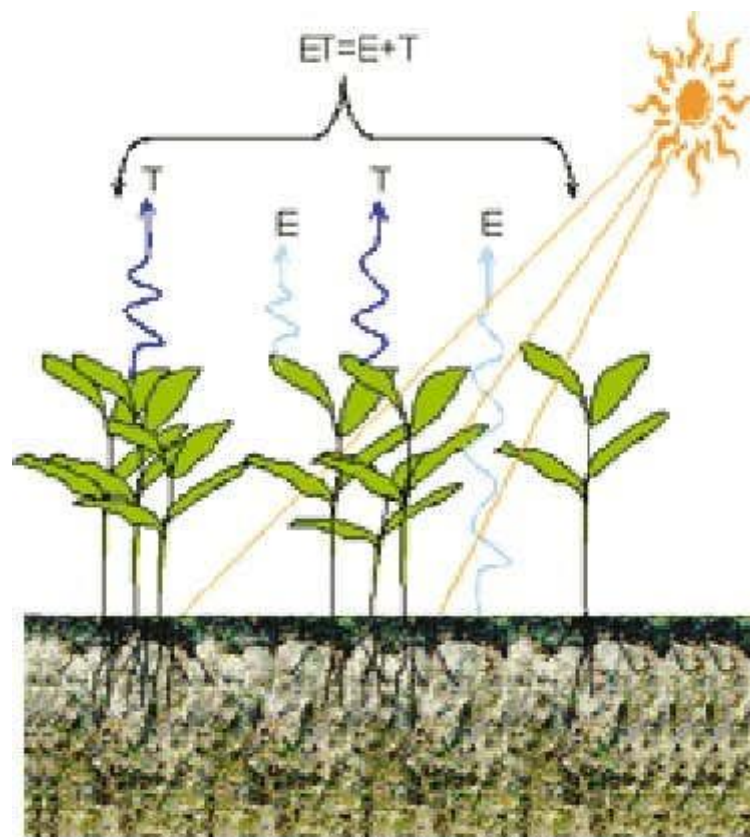
$$N_N = \Sigma P_V - \Sigma R_V$$

$N_N$ - norma navodnjavanja (mm)

$\Sigma P_V$  – ukupna potrebna količina vode biljci u vegetaciji (mm)

$\Sigma R_V$  – ukupna raspoloživa voda u vegetaciji (mm)

Ukupna potrebna voda u vegetaciji je vrijednost evapotranspiracije odnosno ukupna količina vode koja se gubi u procesima evaporacije i transpiracije sa određene površine. Evaporacija je voda koja se gubi s površine tla isparavanjem, a transpiracija je gubitak vode iz biljke putem biokemijskih procesa i preko lista odlazi u atmosferu. Određivanje evapotranspiracije se vrši na dva načina. Eksperimentalno (direktno) i preko određenih modela (proračuna) koji se temelje na klimatskim i nekim drugim elementima (indirektno).



**Slika 6.** Predodžba evapotranspiracije [5]

Dok raspoloživa voda predstavlja vodu u tlu koja je biljkama na raspolaganje tijekom vegetacije, a to su:

- Oborine
- Rezerva vode u tlu
- Priljev od podzemne vode

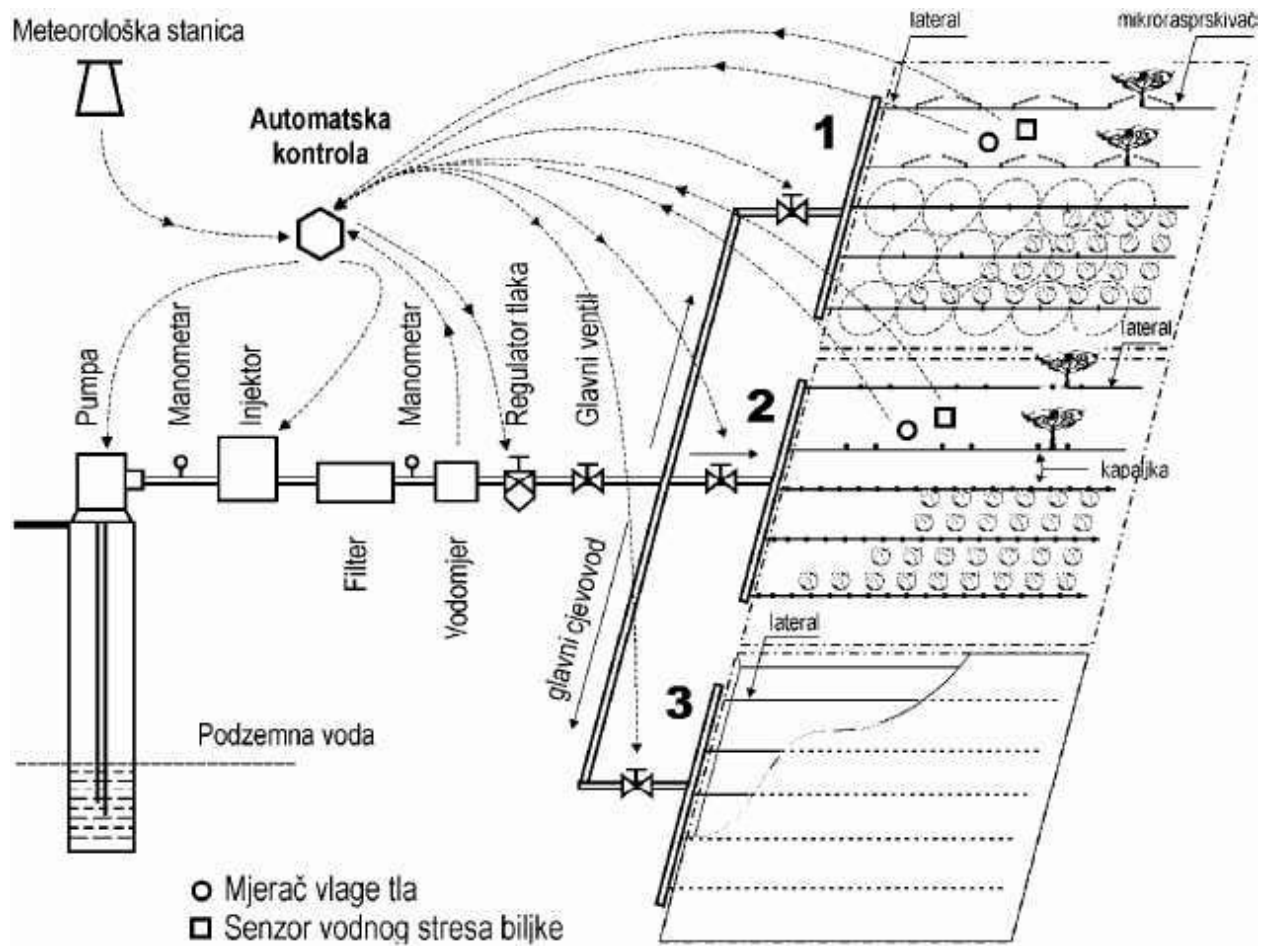
Danas se u praksi trenutak početka navodnjavanja može odrediti na nekoliko načina npr prema izgledu biljke, procjeni vlažnosti tla, stanju vlažnosti tla, itd . U ovom radu početak navodnjavanja i trajanje navodnjavanja će biti određeno prema vlažnosti tla. Kod lokaliziranog navodnjavanja imamo sljedeće prednosti, a to su štednja vode, povećanje prinosa, mogućnost primjene kemikalija, ograničava rast korova i smanjuje se potrošnja energije kao i potreba za fizičkom radnom snagom. Unatoč brojnim prednostima postoje i određeni problemi:

- začepljenje unutar sustava ili kapaljke
- oštećenja nastala zbog glodavac, nepažljivim rukovanjem ili mehanizacijom pošto je većina dijelova izrađena od pvc materijala
- akumulacija soli u blizini korijena
- cijena troškova automatizacije

### **2.2.3 Upravljanje sustavom lokaliziranog navodnjavanja**

Tijekom rada samog navodnjavanja treba kontrolirati radni tlak u cjevovodu odnosno tlak i rad same pumpe za navodnjavanje. Promjena tlaka može imati direktni utjecaj na efikasnost sustava i prinos. Osim radnog tlaka potrebno je kontrolirati i protok vode . Određivanje trenutka navodnjavanja je također vrlo bitno najčešći način određivanja trenutka navodnjavanje je mjerenjem vlage u tlu primjenom senzora.

Samo upravljanje može biti ručno ili automatsko odnosno računalno. U današnje vrijeme se ulaže velika količina truda u automatizaciju sustava za navodnjavanje. Na samom tržištu možemo vidjeti od vrlo jednostavne opreme do složene automatske opreme koju kontrolira računalo. Kao što je prikazano na slici br.5 može se upravljati velikim brojem dijelova sustava navodnjavanja.



Slika 7. Predodžba dijelova automatskog lokaliziranog navodnjavanja [5]



## 2.3. ELEMENTI NAVODNJAVANJA

Zadatak ovog rada je izrada programa za projekt navodnjavanja seoskih imanja ili poljoprivrednih površina. Zadatak će biti napravljen u programu LOGO!Soft Comfortu koristeći ladder dijagram (ljestvičasti dijagram) za pisanje programa, a PLC koji će biti korišten za izvođenje programa je SIEMENS PLC S7-1200. Program će se bazirati na korištenju različitih senzora pomoću i na osnovu kojih će PLC samostalno odlučivati o načinu i količini vode za navodnjavanje u realnom vremenu.

### 2.3.1 Siemens PLC S7-1200

Simatic S7-1200 predstavlja seriju modularnog PLC uređaja koji se može koristiti za automatizaciju tehničkih sustava različite složenost, od jednostavnih do složenih operacijskih sustava. PLC uređaj iz serije S7-1200 mogu se smjestiti između serije S7-200 i S7-300. Memorijska organizacija, podatkovna struktura, adresiranje, programski jezik i skup naredbi su gotovo identični seriji S7-300. Serija S7-1200 podržava serijske protokole RS-232 i RS-485 (za koje se koriste dodatni komunikacijski moduli), MODBUS protokol (koristi se modul za RS-485 komunikaciju), te USS protokol (eng. Universal Serial Interface Protocol) za komunikaciju sa Siemensovim pretvaračima napona i frekvencije koji podržavaju USS protokol.

Sve centralne procesorske jedinice imaju integrirano PROFINET sučelje čime je omogućeno međusobno povezivanje više PLC uređaja i operatorskih panela putem komunikacijskih protokola temeljenim ethernet i TCP/IP (ENG. Transport Control Protocol/Internet Protocol). PROFINET sučelje također omogućuje spajanje na postojeće sustave automatizacije u kojima postoji PROFINET komunikacija.

Simatic S7-1200 se konfigurira izborom i spajanjem različitih modula. Na centralnu procesorsku jedinicu se prema zahtjevima procesa spajaju različite vrste signalnih i komunikacijskih modula.



**Slika 8.** Predodžba modula za konfiguraciju PLC uređaja serije S7-1200 [7]

Slika prikazuje različite module koji stoje na raspolaganju za konfiguraciju PLC uređaja serije S7-1200. S lijeve strane CPU modula spajaju se komunikacijski moduli dok s desne strane signalni moduli.

CPU modul se sastoji od mikroprocesora, integriranog napajanja, te ulaznih i izlaznih krugova. S prednje strane su postavljene LED diode za signalizaciju stanja lokalnih ulaznih i izlaznih digitalnih signala te status centralne procesorske jedinice. Ispod poklopca se nalaze konektori za spajanje napajanja, ulaznih i izlaznih signala te na donjoj strani PROFINET konektor. CPU modul je dostupan u tri modela: 1211C, 1212C i 1214C koji se razlikuju se prema broju ugrađenih U/I, naponu napajanja CPU-a i vrsti upravljačkog napona digitalnih izlaza. Broj integriranih digitalnih/analognih ulaza i digitalnih izlaza CPU modula i moguća proširenja signalnim i komunikacijskim modulima prikazan je u tablici I.

**Tablica 1.** Mogućnosti proširenja CPU jedinice [7]

Karakteristika	1211C	1212C	1214C
Broj digitalnih ulaza (lokalnih)	6	8	14
Broj digitalnih izlaza (lokalnih)	4	6	10
Broj analognih ulaza (lokalnih)	2	2	2
Proširenje signalnim modulima	0	2	8
Proširenje komunikacijskim modulima	3	3	3

Signalni moduli služe za prilagodbu različitih digitalnih i analognih procesnih signala s kojima se S7-1200 povezuje, te povećanje broja ulaza i izlaza u konfiguraciji PLC uređaja. Odabiru se prema potrebnom broju i vrsti U/I te prema rasponu ulaznog odnosno izlaznog napona. Za njihovo spajanje nisu potrebni dodatni konektori niti kablovi, već se pomoću ugrađenog konektora sa strane spajaju na CPU ili drugi signalni modul s desne strane. CPU je moguće proširiti digitalnim i analognim signalnim modulima.

Na raspolaganju su signalni moduli s digitalnim ulazima, digitalnim izlazima i kombinirani digitalni signalni moduli koji imaju digitalne ulaze i izlaze. Modeli modula digitalnih izlaza međusobno se razlikuju prema broju signala i tipu izlaznih kanala. Ovisno o aplikaciji može se izabrati signalni modul s osam ili šesnaest izlaza koji mogu biti izvedeni s relejima ili MOSFET tranzistorima. Signalni moduli analognih ulaza imaju mogućnost detekcije previsoke i preniske vrijednosti ulaznog analognog signala dok moduli analognih izlaza imaju mogućnost detekcije prekinute petlje kod strujnog signala i detekciju kratkog spoja kod naponskog signala.

Komunikacijski moduli (eng. Communication Modules, CM) se koriste za povezivanje PLC uređaja s ostalim inteligentnim uređajima putem serijske komunikacije ostvarivanjem veze od točke do točke (eng. Point to Point). Može se odabrati između CM modula za RS-232 i RS-485 protokol. Pomoću komunikacijskih modula moguće je PLC uređaj povezati serijski s infra-crvenim čitačem, GPS uređajem, modemom, pretvaračem napona i frekvencije, itd. Unutar razvojnog alata STEP 7 Basic postoje gotove biblioteke s komunikacijskim blokovima koji omogućuju USS, Modbus master i Modbus slave protokol.

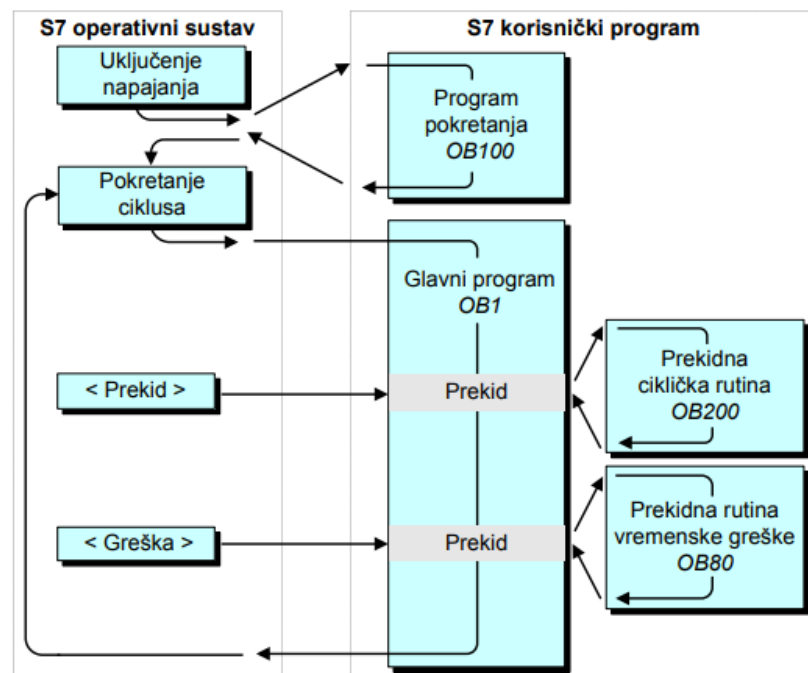
Procesorska jedinica serije S7-1200 uz pomoć operativnog sustava upravlja izvođenjem S7 korisničkog programa organiziranog kroz S7 blokove koji su preuzeti iz serije S7-300. Blokovi su dijelovi upravljačkog programa određeni svojom funkcijom, strukturom ili zadanom namjenom. Svaki programski blok za sebe predstavlja jednu zatvorenu cjelinu koja upravlja nekim dijelom procesa, i kao takav se može pozivati iz glavnog programa neograničen broj puta, dok međusobno povezani blokovi tvore jednu programsku cjelinu.

Korisniku su na raspolaganju sljedeće vrste S7 blokova s kojima je moguće razvijati korisnički program:

- Organizacijski blokovi (eng. Organization Blocks, OB);
- Funkcije (eng. Functions, FC);
- Funkcijski blokovi (eng. Function Blocks, FB);

- Podatkovni blokovi (eng. Internet Blocks, DB).

Organizacijski blokovi predstavljaju sučelje između operativnog sustava i korisničkog programa. Možemo ih shvatiti kao potprograme u koje se smještaju naredbe korisničkog programa. Korisnički se program može izvršavati na dva načina: ciklički ili kao odgovor na neki vanjski ili unutarnji poticaj kojeg promatramo da bi PLC uređaj ostvario željenu funkciju. Glavni program se nalazi u organizacijskom bloku OB 1 koji se izvodi ciklički dok se ostali OB-ovi izvode samo ako se pojavi definirani događaj koji pokreće njihovo izvođenje. Događaji koji mogu prekinuti cikličko izvođenje glavnog programa su prekidi (ciklički, sklopovski i sl.) ili greške (dijagnostička, vremenska i sl.). Organizacijski blokovi su podijeljeni prema njihovoj namjeni jer je svakoj vrsti prekida ili greške dodijeljen jedan ili više OB-ova. Svakom organizacijskom bloku je dodijeljen prioritet izvođenja što znači da glavni program, koji ima najniži prioritet izvođenja (broj 1), može biti prekinut u svakom trenutku od strane bilo kojeg drugog OB-a. Kada se pojavi određeni događaj, operativni sustav će pozvati njemu pridruženi OB čime će se izvršiti prekidna rutina koja je u njemu napisana. U seriji S7-1200 dostupno je nekoliko vrsta prekidnih OB-ova uglavnom preuzetih iz serije S7-300. Iz organizacijskih blokova je moguće pozivati funkcije i funkcijske blokove te pristupati podacima iz podatkovnih blokova.



**Slika 9.** Predodžba procesa izvođenja programa u Simatic S7-1200 [7]

Memorija je organizirana tako da su svi programski objekti smješteni u različito organiziranim memorijskim područjima S7-1200 procesorske jedinice pomoću kojih korisnički program komunicira s operativnim sustavom.

Memorija procesora se sastoji od memorije za učitavanje i radne memorije, te sistemske memorije. Kompletan korisnički program i konfiguracijski parametri sklopovlja S7-1200 PLC uređaja se prenose u memoriju za učitavanje (eng. Load memory). To je postojana (eng. Nonvolatile) memorija ugrađena u CPU ili smještena na opcionalnoj SD memorijskoj kartici umetnutoj u CPU modul. Podaci zapisani u memoriji za učitavanje ostaju nepromijenjeni i u slučaju nestanka napajanja.

Prilikom prijelaza CPU-a iz STOP u RUN način rada, programska logika i korisnički podaci koji su potrebni za izvođenje programa se iz memorije za učitavanje kopiraju u radnu memoriju (eng. Work memory). Time se osigurava brzo izvođenje korisničkog programa jer se u radnoj memoriji nalaze samo dijelovi blokova i korisnički podaci koji su bitni za izvršavanje programa. Također se izbjegava bespotrebno opterećivanje radne memorije jer je ona napravljena kao brza RAM memorija koja je u potpunosti integrirana u CPU te se kao takva ne može proširivati. Ova vrsta memorije je nestalna (eng. Volatile) i prilikom nestanka napajanja podaci zapisani u njoj se brišu. Kada je CPU u RUN načinu rada, izvršni dio operativnog sustava osigurava izvođenje korisničkog programa iz radne memorije s varijablama smještenim unutar sistemske memorije.

Sistemska memorija je također integrirana u S7-1200 i ne može se proširivati. Sadrži adrese varijabli koje su prema njihovoj primjeni logički grupirane u odgovarajuća adresna područja kojima je moguće pristupiti u korisničkom programu. Broj adresa u svakom adresnom području određen je vrstom CPU modula koji se koristi. U sistenskoj memoriji nalaze se sljedeća adresna područja:

- ulazi (I),
- izlazi (Q),
- bit memorija (M),
- podatkovni blok (DB),
- lokalna (privremena) memorija (L).

### 2.3.2 Senzori razine tekućine

Za mjerenje razine tekućine u bunarima postoje razne metode koje uglavnom dijelimo na izravne i neizravne metode. Kod izravnih metoda mjerenja promatra se vizualno razina tekućine i ne koriste se fizikalna svojstva tekućine, dok kod neizravnih metoda mjerenja koriste fizikalna svojstva tekućine. U ovom sustavu koristit će se tako zvani bunarski pretvarač koji je analogni senzor pritiska. To je neizravna metoda mjerenja jer mjeri razinu tekućine pomoću hidrostatskog tlaka. Također će biti dodan dodatni bargraf pokazivač koji će omogućiti vizualni prikaz razine tekućine.

#### 2.3.2.1 Bunarski pretvarač tlaka

Bunarski pretvarač tlaka je namijenjen za mjerenje razine u bunarima s tekućinom (mjerenje hidrostatskog tlaka). Bunarski pretvarač tlaka korištenom u radu je senzor tipa ER-HP (kataloški broj senzora je E1645.D25.17). Ugradnja i spajanje navedenog senzora je u postojeće, nove bunare i rezervoare jednostavno, potreban minimalni otvor za spuštanje je Ø30 mm. Membrana ima izvedbe koje mogu mjeriti od 0-100 m dubine pomoću hidrostatskog tlaka. Kod ovog tipa mjernih senzora dubina odnosno razina tekućine se mjeri pomoću tlaka.

Pritisak tekućine se mijenja linearno sa dubinom, pa se promjenom razine mijenja i pritisak na senzoru. Izraz preko kojega se određuje razina tekućine je

$$p = \rho * g * h \Rightarrow h = \frac{p}{\rho * g}$$

gdje je p tlak, ρ gustoća tekućine, g gravitacijsko ubrzanje, te h razina tekućine.

Pretvornik zbog svoje konstrukcije nalazi primjenu u različitim industrijama. Radi na temperaturnom području od -10°C do +80°C sa odstupanjem točnosti od 0,3%. Pretvarač se sastoji od kućišta, mjerne ćelije i elektroničkog dijela. Ćelija djeluje na principu promjenjivog otpora. Tlak medija djeluje na membranu senzora te ju deformira, a s time mijenja otpor senzora. Na bazi te primjene ugrađena elektronika daje odgovarajuću promjenu izlaznog signala. Ovisno o tipu priključka imamo dvije izvedbe:

- dvožični spoj sa signalom od 4-20 mA
- trožični spoj sa signalom od 4-20 mA ili 0-10 V.

Kućište ima zaštitu klase IP67 prema IEC 60 529 (ili EN 60 529). Oznaka IP67 označava da nema prodiranja prašine u kućište pri tlaku i da je vodo nepropusno. Senzor će biti spojen i kao ulaz u PLC uređaj i na dodatni pokazivač razine vode.



**Slika 10.** Predodžba bunarskog pretvarača tlaka tip ER-HP [8]

#### 2.3.2.2 Bargraf pokazivač BP-202

Bargraf (Barograf) pokazivač BP-202 je uređaj koji služi za prikaz ulaznih vrijednosti odnosno vrijednosti razine vode u bunaru i rezervoaru. BP-202 daje vrijednost u brojčanom obliku i na barograf led ekranu. Uređaj je jednostavan za spajanje i podešavanje što ga čini jako pristupačnim i lakim za korištenje. Ulazne vrijednosti uređaja su također podesive odnosno možemo odabrati vrijednost koja će biti na ulazu. Vrijednosti ulaza koje možemo odabrati su 0-20mA, 4-20mA, 0-10V, itd..



**Slika 11.** Predodžba bargrafskog pokazivača BP-202 [9]

### 2.3.3 Senzor vlažnosti tla

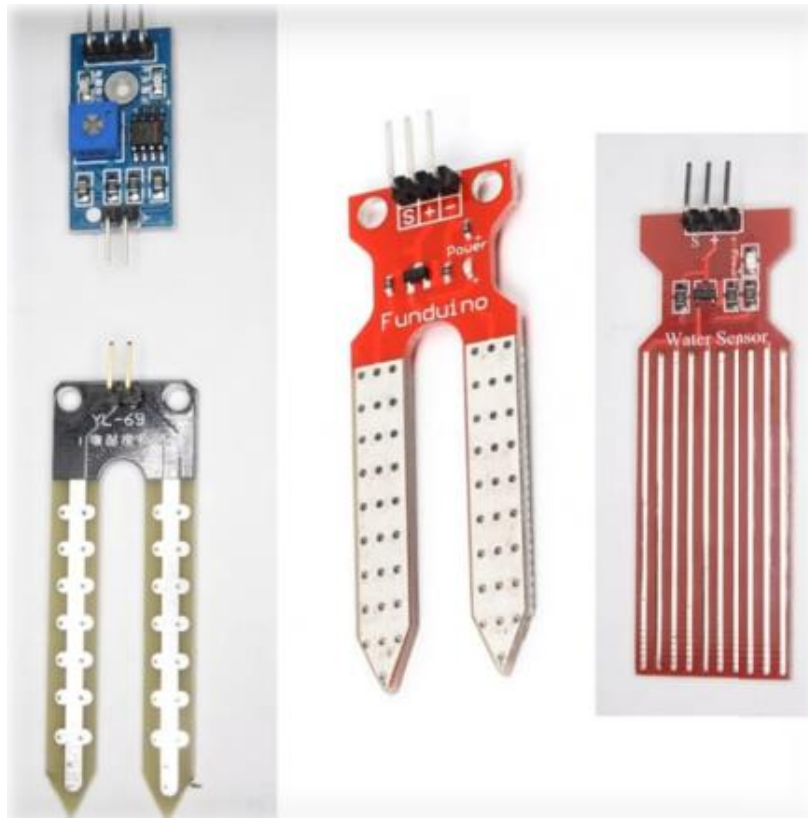
Senzor vlažnosti tla je jedna od bitnijih stavki u ovom programu prema tom senzoru će PLC kontroler odlučivati o trajanju samog navodnjavanja. Pomoću parametra odnosno vrijednosti vlažnosti tla moguće je smanjiti troškove samog navodnjavanja i dobivamo kvalitetno navodnjavanje. Navodnjavanje se neće provoditi osim ako nije potrebno ili određeno od strane samog korisnika. Senzori vlažnosti tla mjere volumetrijski sadržaj vode u tlu. Budući da izravno gravimetrijsko mjerenje slobodne vlage tla zahtijeva uklanjanje, sušenje i vaganje uzorka, koriste se senzori koji neizravno korištenjem nekih drugih parametara tla mjere vlažnost tla. Mjerenje se odvija pomoću električnog otpora, dielektrične konstante ili interakcije s neutronima kao zamjena za sadržaj vlage.

Odnos između izmjerenog svojstva i vlage u tlu mora se kalibrirati i može varirati ovisno o okolnim čimbenicima kao što su tip tla, temperatura ili električna vodljivost. Najčešće se mjeri koristeći svojstva električnog otpora i dielektričnosti tla.



### 2.3.3.1 Otpornički senzori vlažnosti tla

Otpornički senzori vlažnosti mjere količinu vlage u tlu preko električne otpornosti tla. Veća vlažnost tla rezultira smanjenjem otpora.



**Slika 12.** Predodžba otporničkih senzora [10]

Otpornički senzori zbog svoje jednostavne i jeftinije izvedbe u odnosu na kapacitivne imaju određene nedostatke. Prvi nedostatak su izloženi bakreni vodovi koji nakon određenog vremena korodiraju zbog elektrolize odnosno elektrokemijske reakcija razlaganja ili razgradnje elektrolita djelovanjem električne struje što u konačnici rezultira oksidacijom bakrenih vodova na nogama senzora. Ovaj problem se rješava tako da se ograničava vrijeme mjerenja, te se mjerenje vrši u intervalima od primjerice svakih sat vremena. Ovim je sensorima za precizno mjerenje potrebno otprilike 4-5 ms. Drugi nedostatak je što električni otpor tla ne ovisi samo o vlažnosti već i o drugim faktorima kao što je temperatura, sastav tla, pH vrijednost tla, itd...

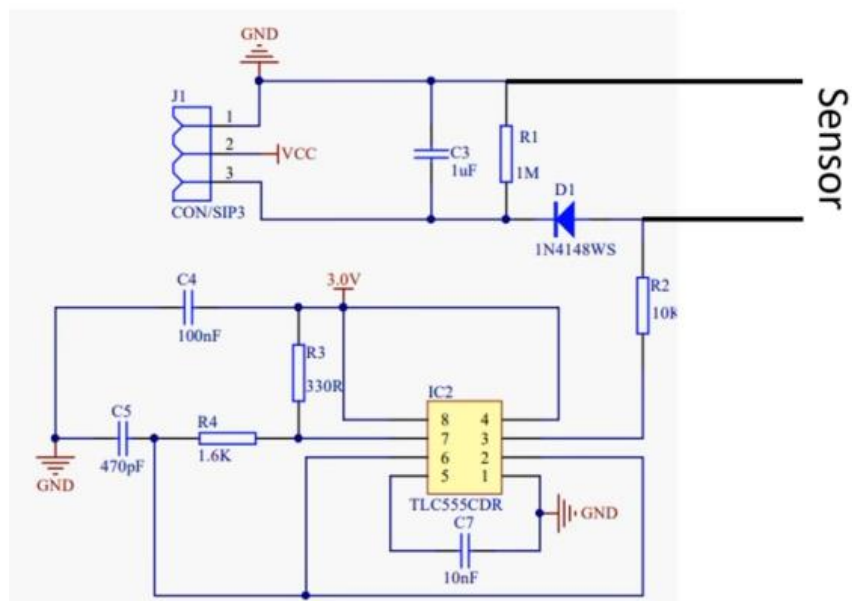
## 2.3.3.2 Kapacitivni senzori vlažnosti tla

Kapacitivni senzor za razliku od otporničkog senzora nema izložene bakrene vodove. Pošto nema izložene bakrene vodove automatski je otporniji na različite vremenske uvjete i prilike, te je dugotrajniji od otporničkih senzora.



**Slika 13.** Predodžba kapacitivnog senzora vlažnosti tla [11]

Ovaj senzor sadrži mikročip NE-555 timer koji se koristi kao oscilator, bistabilni element i za unos vremenskog kašnjenja. Ima tri načina rada monostabilni, bistabilni, te astabilni.



**Slika 14.** Predodžba sheme kapacitivnog senzora [12]

Prema shemi se vidi da NE-555 radi u astabilnom načinu rada. U astabilnom načinu rada na izlazu ovaj mikročip daje pravokutni signal koji ide na jednu nogu senzora, dok je druga noga spojena na uzemljenje. Izvodi senzora međusobno formiraju kondenzator čiji se kapacitet mijenja ovisno o količini vode u tlu. Dioda i kondenzator služe za zaglađivanje izlaznog analognog signala. Povećanjem postotka vode u tlu povećava se dielektrična konstanta tla, a s njome se povećava kapacitet kondenzatora koji formiraju dva izvoda senzora. Povećanjem kapaciteta opada kapacitivni otpor odnosno reaktancija prema :

$$X_C = \frac{1}{2 * \pi * f * C}$$

Padom kapacitivnog otpora pada i izlazni napon. Stoga slijedi da rastom vlažnosti tla dolazi do smanjenja napona na izlazu iz senzora. Također kapacitivni senzori su precizniji jer mjere promjenu u dielektričnosti tla koja nije toliko osjetljiva na razne vremenske i okolišne faktore.

#### 2.3.4 Pumpa za navodnjavanje

Pumpe su strojevi u kojima se izvana dovedena mehanička energija transformira u energiju radnog fluida, te se za njihov pogon koriste elektromotori. Snaga stroja (motora, pumpe) na spojci jednaka je umnošku momenta na spojci (vratilu) i kutne brzine vrtnje. Snaga pumpe jednaka je:

$$P_P = \frac{Q * \Delta p_P}{\eta_p},$$

Pri čemu je  $\eta_p$  ukupni stupanj korisnog djelovanja pumpe, a snaga motora:

$$P_M = \eta_M * Q * \Delta p_M$$

Pri čemu je  $\eta_M$  ukupni stupanj korisnog djelovanja motora. [13]

### 2.3.4.1 Centrifugalna pumpa

Kao pumpa za navodnjavanje koristit će se centrifugalna pumpa za vodu. Osnovna prednost centrifugalnih pumpi je kontinuirana dobava tekućine. Centrifugalne pumpe nemaju ventila koji su najosjetljiviji elementi kod npr. klipnih pumpi. One zauzimaju malo mjesta, te su troškovi održavanja niski. Imaju također prednost ako su pogonjene rotacionim strojem odnosno zbog rotacijskog kretanja rotora i srednjeg ili visokog broja okretaja pumpa se može direktno spojiti s elektromotorom ili motorom s unutrašnjim izgaranjem.

Centrifugalne se pumpe mogu prilagoditi različitim potrebama dobave, ali je zbog međusobne ovisnosti između dobave i visine dizanja kod njih to teže izvršiti nego kod klipnih. Kod klipnih pumpi se može količina dobave regulirati bez utjecaja na visinu dizanja promjenom broja okretaja, a kod posebnih izvedbi i promjenom hoda klipa. Današnje centrifugalne pumpe postižu stupnjeve djelovanja slične stupnju djelovanja klipnih pumpi. Centrifugalne pumpe manjih snaga imaju nešto slabiji stupanj djelovanja od klipnih pumpi, ali se u većini slučajeva ovaj nedostatak kompenzira drugim prednostima centrifugalnih pumpi.

Centrifugalne pumpe imaju prednost pred klipnim pumpama, imaju i jednu osnovnu manu. Pri pokretanju centrifugalne pumpe ne mogu same izvući zrak iz usisnog cjevovoda tj. one ne mogu same povući tekućinu. Prije svakog pokretanja usisni cjevovod i kućište pumpe potrebno je napuniti tekućinom. Ovaj nedostatak ima posebno značenje pri automatizaciji pumpnih postrojenja, kada je pokretanje i zaustavljanje pumpe potrebno izvršiti automatski. Premda i automatizacija zalijevanja pumpe ne predstavlja tehnički problem, već samo sustav automatizacije postaje složeniji. Zbog toga se usisna cijev može puniti pomoću hidrofora ili preko samousisnog uređaja.

Da bi pumpa bilo koje konstrukcije mogla izvršiti svoj zadatak ( premještanje tekućine s mjesta nižeg tlaka na mjesto višeg tlaka ) mjesto iz kojeg se vrši pumpanje u našem slučaju bunari mora biti cijevima povezano s mjestom na koje se vrši pumpanje u našem slučaju nasadnik ili voćnjak. Tekućina na svom putu mora utrošiti dio svoje energije na savladavanje otpora trenja. Otpor u cjevovodu ovisi o vrsti tekućine, o brzini strujanja, promjeru i dužini cijevi, itd. Dok je ona uz stijenku jednaka nuli, u simetrali cijevi poprima najveću vrijednost.

Radi jednostavnosti proračuna se postavlja da je brzina konstantna duž cijelog presjeka cijevi, te se brzina strujanja  $v$  (m/s) izvodi iz jednadžbe kontinuiteta:

$$Q = A * v$$

$Q$  – protočna količina tekućine (  $m^3/s$  )

$A$  – površina poprečnog presjeka cijevi (  $m^2$  )

Pad pritiska  $\Delta p$  [  $N/m^2$  ] uslijed otpora cjevovoda općenito se može prikazati Darcy-ovim izrazom:

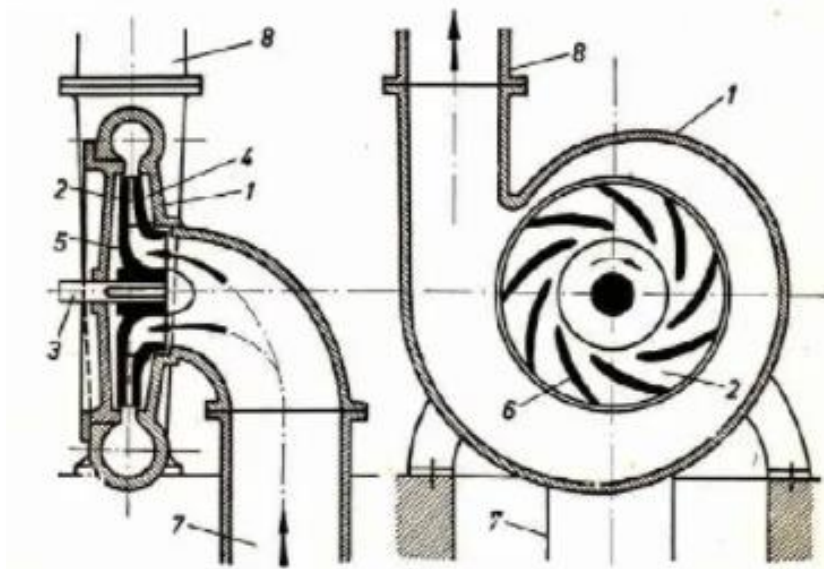
$$\Delta p = \zeta * \rho * \frac{v^2}{2}$$

$\zeta$  – koeficijent otpora,

$\rho$  – gustoća tekućine [  $kg/m^3$  ],

$v$  – brzina strujanja tekućine [  $m/s$  ]

Presjek centrifugalne pumpe i njeni glavni dijelovi prikazani su na slici 15. U kućištu se okreće rotor koji je navučen na osovinu. Rotor se sastoji od prednjeg i stražnjeg vijenca koji su međusobno povezani lopaticama. Tekućina dolazi u pumpu kroz usisni priključak i kroz ulazni otvor duž oboda.



**Slika 15.** Predodžba glavnih dijelova centrifugalne pumpe

1 – kućište; 2 – rotor; 3 – osovina; 4 – prednji vijenac rotora; 5 – stražnji vijenac rotora; 6 – lopatice rotora; 7 – usisni priključak; 8 – tlačni priključak [14]

Tekućina dolazi u pumpu kroz usisni priključak i kroz ulazni otvor rotora prolazi u kanale koje čine prednji i stražnji vijenac i dvije susjedne lopatice. Nakon toga tekućina istječe kroz obodni izlazni otvor rotora i odlazi u spiralni kanal kućišta pumpe te otuda preko tlačnog priključka u tlačni cjevovod. Tekućina dolazi u rotor u zbijenom aksijalnom mlazu dok iz njega izlazi radijalno u obliku kružno raširene struje. Za vrijeme prolaza tekućine kroz kanale rotora lopatice uslijed svog okretanja djeluju na protočnu tekućinu, zahvaćajući čestice tekućine.

Čestice su rotacijom podvrgnute djelovanju centrifugalne sile koja ih odbacuje prema obodu rotora, udaljavajući ih od simetrale osovine i sve više povećava njihovu brzinu. Pri tome se u središnjem dijelu rotora stvara vakuum, tekućina se diže po usisnom cjevovodu i ulazi u pumpu, te je time osigurano kontinuirano strujanje tekućine u pumpu. Tekućina odbačena do obodnog izlaznog otvora rotora ulazi u spiralni kanal kućište gdje joj se smanjuje brzina strujanja, ali povećava pritisak pa dolazi u tlačni cjevovod.

Na prolazu kroz rotor čestice tekućine se okreću zajedno s kanalima, a istovremeno djelovanjem centrifugalne sile vrši i radijalno gibanje kroz kanale. Okretanjem rotora postiže se kontinuirano gibanje tekućine kroz pumpu uz istovremeno povećanje energije tekućine. Mehanička energija osovine elektromotora prenosi se preko osovine na rotor koji preko svojih lopatica predaje energiju česticama tekućine.

#### **2.3.4.2 Vrste centrifugalne pumpe**

Prema kapacitetu:

- malog kapaciteta do  $0,3 \text{ m}^3/\text{s}$
- srednjeg kapaciteta od  $0,3 \text{ m}^3/\text{s}$  do  $1 \text{ m}^3/\text{s}$
- velikog kapaciteta iznad  $1 \text{ m}^3/\text{s}$

Prema specifičnoj energiji:

- male specifične energije ( $49 \text{ J/kg}$ ) ; dobavne visine do  $5 \text{ m VS}$
- srednje specifične energije ( $49\text{-}490 \text{ J/kg}$ ) ; dobavne visine od  $5\text{-}50 \text{ m VS}$
- velike specifične energije ( $490 \text{ J/kg}$  i više); dobavne visine iznad  $50 \text{ m VS}$

Prema brzini vrtnje i specifičnom broju okretaja:

- sporookretne,  $n_s = 60 - 100$
- normalne,  $n_s = 100 - 300$
- brzookretne,  $n_s = 400 - 1000$

Prema broju kućišta:

- s jednim kućištem
- s dva kućišta ( na istom vratilu )

Prema položaju vratila rotora:

- vertikalne
- horizontalne

Prema sposobnosti usisa:

- bez sposobnosti samousisa
- samousisne

Prema načinu pogona:

- turbo pumpe
- elektromotorne
- motorne pumpe

Osim ovih konstruktivnih podjela centrifugalnih pumpi dijele se i s obzirom na primjenu i vrstu tekućine koja se pumpa naprimjer cirkulacijske pumpe za centralno grijanje, brodske pumpe, pumpe za vodu, pumpe za naftu, pume za kiselinu.

Za pogon centrifugalne pumpe gotovo se isključivo koriste elektromotori koji su preko spojke direktno spojeni na pumpu. Pri tome je kod pumpanih agregata snage do 200 kW prilagođena primjena asinkronih kaveznih elektromotora koji su pouzdani u pogonu i jednostavni za održavanje.

### 2.3.4.3 CAM 88 HL

CAM 88 HL je samousisna centrifugalna pumpa. Ova pumpa ima široku primjenu kao što je snabdijevanje domaćinstava, manjih industrijskih postrojenja pitkom i potrošnom vodom, te može da crpi vodu iz kopnenih i bušenih bunara kao i rezervoara ili cisterni. CAM 88 HL je jednofazni model sa ugrađenom termičkom zaštitom. Maksimalni radni tlak joj je 6,5 bara, te je i maksimalna usisna visina cca. 9 m. Tijelo pumpe, osovina i rotor pumpe ( lopatice ) su izrađene od inoxa dok je kućište motora od legure aluminija. Udio pijeska koji CAM 88 HL može podnijeti je 0,25% >>> 250 g/m<sup>3</sup>. Priključak na usisu i na izlazu je 1".



Slika 16. Predodžba centrifugalne samousisne pumpe CAM 88 HL [15]

Tablica 2. Karakteristike pumpe CAM 88 HL [15]

### Karakteristike

n = 2900  
l/min

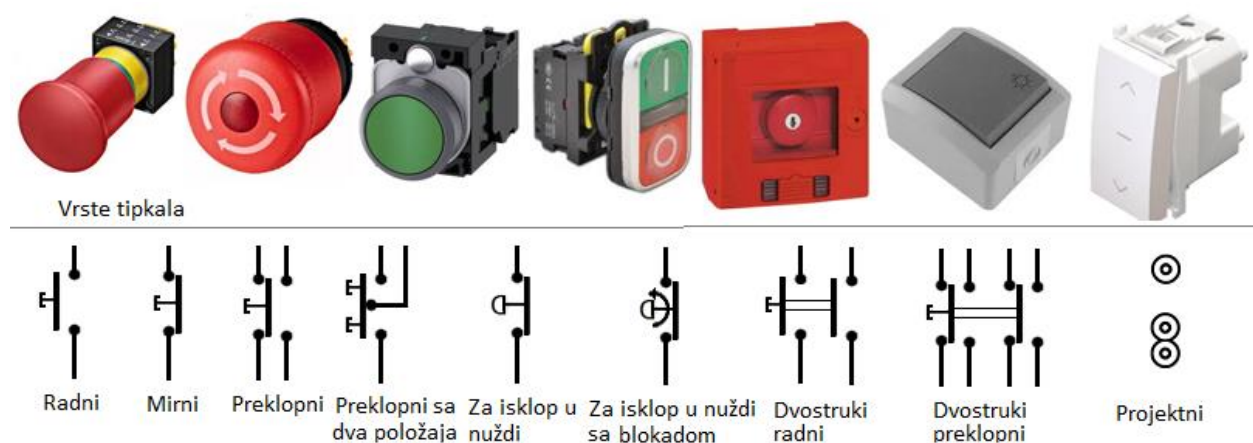
TIP	NOMINALNA		P1	NAPON	Q = KAPACITET ( PROTOK )										
	SNAGA				1X230V	m <sup>3</sup> /h	0,6	0,9	1,2	1,5	1,8	2,1	2,4	2,7	3
Monofazni	P2		W	AMPERA		L / 1'	10	15	20	25	30	35	40	45	50
	HP	kW			Tlak (m)										
230V-50Hz															
<b>CAM 88 HL</b>	1	0,75	1100	5A	<b>H (m)</b>	45	43	40	38	35	33	30	29	26	5



### 2.3.5 Ostali elementi

Među ostale elemente koji nisu navedeni, a koriste se pri automatizaciji navodnjavanja su osigurači, tipkala, sklopke, signalne svjetiljke, itd. Tipkala i sklopke su elektroničke komponente koja može prekinuti ili prebaciti napon od jednog kontakta na drugi. Također imaju dva stanja otvoren ili zatvoren krug. Signalne svjetiljke se koriste za građevinske i industrijske instalacije u kojima je potrebna rasvjeta ili signalizacija različitih radnih stanja.

Za sigurnost cijelog sustava koriste se automatski osigurači koji se sastoje od bimetalnog i elektromagnetskog okidača. Manje struje preopterećenja, koje teku tijekom duljeg vremena, zagriju i aktiviraju bimetalni okidač ovisno o jakosti struje. Kod veće struje preopterećenja trenutačno se aktiviraju elektromagnetski okidači koji odmah prekidaju strujni krug. Dok za sigurnost elektromotora koji pogone centrifugalne pumpe za navodnjavanje i nadopunu sklopnici i termička zaštita.



**Slika 17.** Predodžba tipkala i sklopki [16]

### 3. EKSPERIMENTALNI DIO

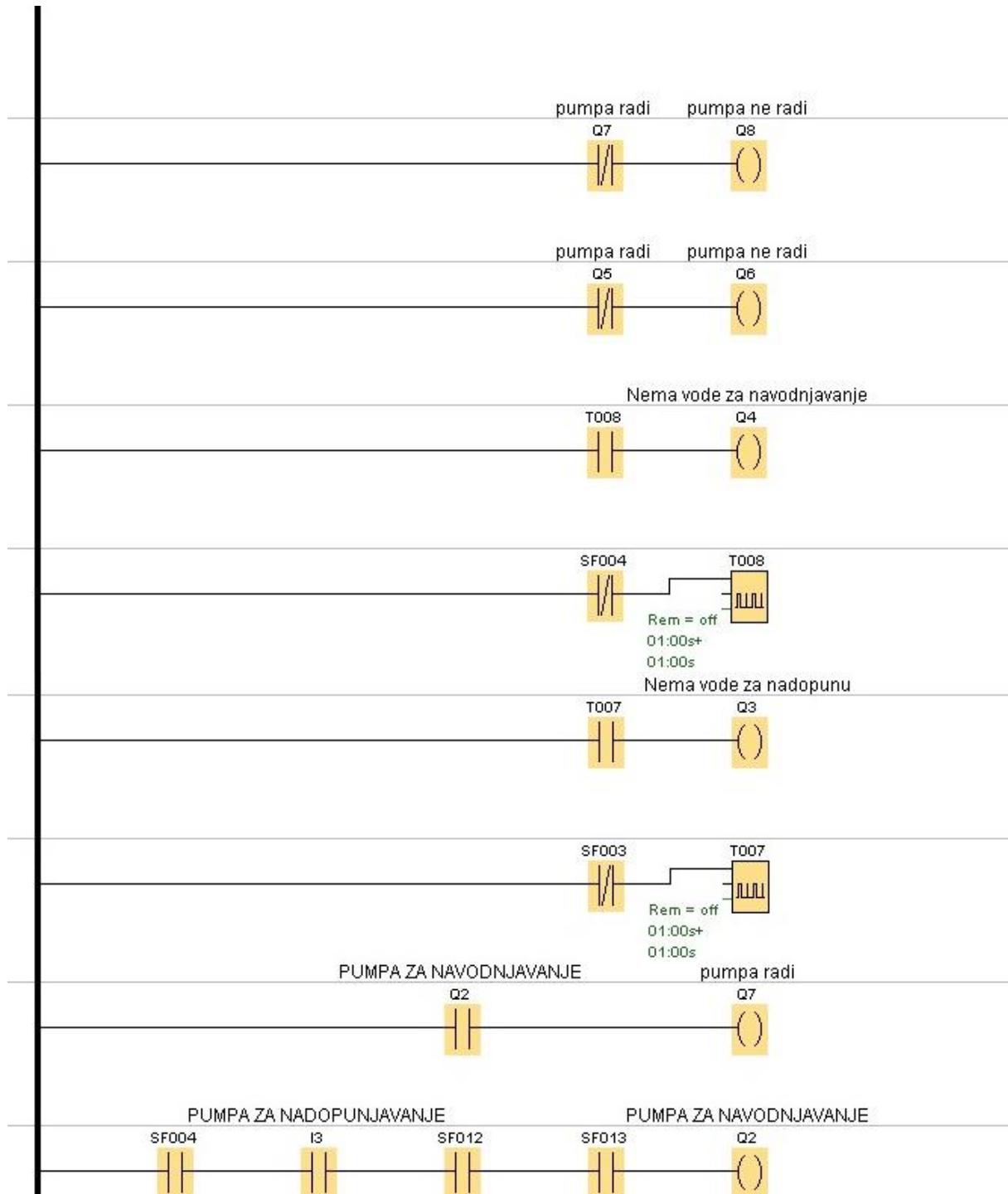
#### 3.1. PROGRAM NAVODNJAVANJA

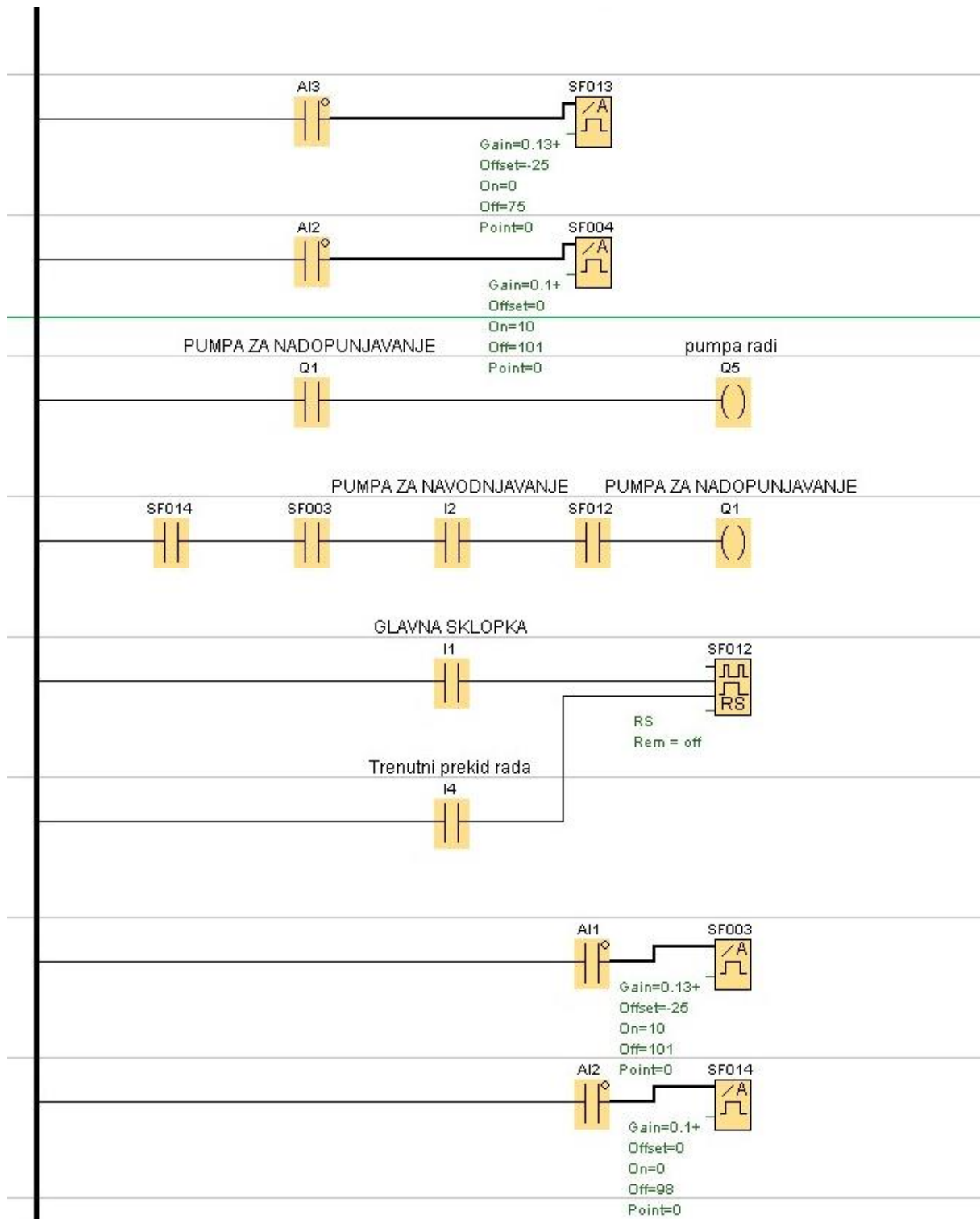
Automatizacija navodnjavanja s PLC-om je nov i neograničen svijet upravljanja, te je program upravljanja najvažniji kod cijelog sustava. Program navodnjavanja olakšava kontrolu i praćenje cijelog sustava navodnjavanja, te samim time i održavanje. PLC će biti korišten za realizaciju određenih logičkih funkcija koje u osnovi zadaje korisnik samog navodnjavanja odnosno na osnovu očitanih ulaznih parametara sukladno reagiranju na izlazu odnosno aktuatoru ili u našem slučaju elektromotoru koji pogoni centrifugalnu pumpu. Od samog korisnika sustava će biti potreban samo povremeni nadzor ukoliko dođe do kvara kako bi reagirao. Program je konstruiran u formatu Ladder (ljestvičasti dijagram) dijagram odnosno dijagram koji je grafički jezik za programabilni dizajn logičkog kontrolera. Program može biti preveden i u FBD dijagram ukoliko PLC ima takav standard unosa programa. Program završnog rada je izrađen na osnovu stečenog znanja iz kolegija mikrokontrolera i logičkog programiranja.

##### 3.1.1 Tehnički opis sustava

Sustav se sastoji od dva bunara od kojih prvi bunar služi za navodnjavanje željene površine dok drugi bunar služi za nadopunu prvog bunara ukoliko je to potrebno. Senzori vlažnosti tla i razine tekućine ER-HP su elementi koji će PLC u našem slučaju Simatic S7-1200 konstantno obavještavati o stvarnom stanju bunara i površine koja se navodnjava. PLC Simatic S7-1200 koji će biti smješten zajedno sa signalizacijom u upravljački ormar će na osnovu ulaznih parametara tj. vrijednosti dobivenih od strane senzora reagirati određenim odazivom na izlazu. Vrijednost ili stanje samog odaziva će odrediti uneseni program navodnjavanja. Element koji koristimo kao izvršni element ili aktuator kako bi se omogućio procese navodnjavanja i nadopune su centrifugalne pumpe CAM 88 HL koje su za izvršavanje traženih zahtjeva dovoljne. Uz navedene elemente postavljena će biti i signalizacija radi lakšeg praćenja rada.

3.1.2 Shema programa



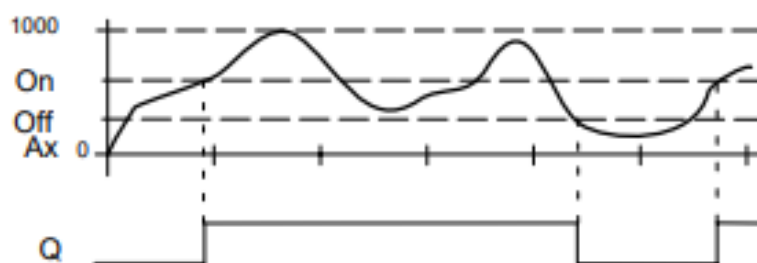


Slika 18. Predodžba programa završnog rada

### 3.1.3 Način rada prema upravljačkom programu

Sustav navodnjavanja spreman je za rad kada je upravljački ormar pod naponom mreže odnosno uključeni su osigurači, te su uključene sklopke pumpi (I2 i I3) i glavna sklopka (I1). Ispunjenjem tih uvjeta navodnjavanje započinje radom pumpe za navodnjavanje (Q2). Ukoliko senzor razine vode (AI1) očita da u bunaru za navodnjavanje nema vode pumpa se zaustavlja. Da u bunaru za navodnjavanje nema dovoljno vode signalizira nam signalizacija (Q4), te poziva se na rad pumpa koja je smještena kod bunara za nadopunu. Pumpa za nadopunu (Q1) započeti će s radom ukoliko u bunaru za nadopunu ima dovoljno vode što kontrolira senzor razine vode (AI2). Pumpa za nadopunu puni bunar za navodnjavanje sve dok senzor razine vode (AI1) pošalje signal da je bunar za navodnjavanje napunjen.

Pumpa za nadopunu prestaje s radom, a ponovo se uključuje ukoliko ponovno senzor razine u bunaru za navodnjavanje pošalje signal da je bunar za navodnjavanje prazan. PLC će na osnovi vrijednosti senzora vlažnosti tla (AI3) koji su postavljeni po površini koja se navodnjava automatski isključivati i uključivati pumpu za navodnjavanje (Q2) ukoliko su ispunjeni prethodno navedeni uvjeti. Vrijednosti senzora vlažnosti i senzora razine vode u bunaru odnosno granice će u programu biti određene analog threshold triggera kojemu se zadaju vrijednosti uključjenja i isključenja.



**Slika 19.** Predodžba rada analog threshold triggera [17]

Senzor vlažnosti ima funkciju da prati vlažnost kako ne bi došlo do prevelike ili premale količine navodnjavanja koje mi mogle naštetiti vegetaciji koja je posađena na površini koja se navodnjava. Senzor razine vode djeluje i kao zaštita same pumpe.

### 3.1.4 Signalizacija i digitalni prikaz razine vode

Signalizacija je ugrađena na upravljački ormar zajedno s barografskim pokazivačem BP-202 te prikazuju određene situacije u tijeku rada postrojenja. Služe kao informacija koja može poslužiti kod praćenja rada postrojenja i istraživanja mogućih grešaka. U funkciji su sljedeće signalizacije:

- Glavna sklopka uključena (Q) zelena signalizacija
- Rad pumpe za nadopunjavanje uključena (Q5) i isključena (Q6)
- Rad pumpe za navodnjavanje uključena (Q7) i isključena (Q8)
- Nema vode za nadopunu (Q3) trepćuće crveno svjetlo
- Nema vode za navodnjavanje (Q4) trepćuće crveno svjetlo

Digitalni prikaz razine vode u bunaru za navodnjavanje i bunaru za nadopunu osigurava BP-202 koji je spojen sa sensorima razine vode.

### 3.1.5 Moguće greške i njihovo otklanjanje

Tijekom rada navodnjavanja moguće su pojave određenih grešaka koje se uz pomoć signalizacije i praćenja električnih shema mogu vrlo brzo i lako otkloniti. Neki tipovi grešaka zahtijevati će i dolazak servisera. U danjem tekstu opisane su najčešće očekivane greške i načini otklanjanja.

#### 3.1.5.1 Kontrola razine vode u bunarima

Za kvalitetan rad senzora razine vode potrebno je imati čvrste i ne oksidirajuće spojeve. Nepouzdan rad senzora razine vode onemogućit će kvalitetan rad navodnjavanja kroz greške ne uključivanja pumpi, isprekidani ili drhtavi rad jedne ili druge pumpe s pokazivanjem ne točne razine vode. Za točnu lokaciju greške i njeno otklanjanje potrebno je poznavati rad samog uređaja. Najlakši mogući način utvrđivanja greške je pomicanjem sonde ili spuštanjem u dubinu.

### 3.1.5.2 Termička zaštita elektromotora pumpe

Zbog niskog napona u mreži ili učestalog pada napona struja elektromotora može biti veća od nazivne, te da zbog toga reagira zaštita motora. Razlog reagiranja termičke zaštite može biti i zbog lošeg kondenzatora motora (potpuno neispravan kondenzator ili smanjeni kapacitet). Ako na lopaticama pumpe postoje velike naslage mulja može doći do smanjenog kapaciteta same pumpe i mehanički teškog okretanja osovine motora te time do pregrijavanja. Za utvrđivanje točnog razloga pojave greške treba ispitati radnu struju motora, stanje kondenzatora kao i visinu napona električne mreže. U koliko se utvrdi neispravnost kondenzatora potrebno ga je zamjeniti.

### 3.1.5.3 Slučaj da pumpa ne radi

Potrebno je prije svega provjeriti jesu li stečeni svi uvjeti za rad crpke koji se mogu vidjeti i provjeriti preko signalizacije i digitalnog prikaza razine vode na upravljačkom ormaru. Moguća je pojava greške na kontaktima sklopki za rad ili prekidu kabla. Provjeriti prethodno navedene greške.

Sve navedene greške prilikom otklanjanja traže poznavanje rada sustava i automatizacije navodnjavanja. Ljudski nadzor unatoč automatizacije je i dalje potreban. Neke greške koje su opisane može riješiti i sam rukovatelj navodnjavanja. Nije poželjno prespajanje kontakata ili bilo kakvo podešavanje odnosno promjena programa na Simatic S7-1200 ili kratko spajanje određenih strujnih krugova u svrhu prisilnog pokretanja. Kod jakog olujnog nevremena praćenog i pojačanom grmljavinom moguće je da dođe do nastajanja greške uz određenu štetu koju može prouzročiti pojava prenapona uslijed udara groma.

#### 4. ZAKLJUČAK

Sustavi navodnjavanja se nisu baš razvijali tijekom godina, te bi navodnjavanje pomoću PLC ili bilo kakvog mikrokontrolera bilo ogromno unaprjeđenje dosadašnjih sustava navodnjavanja koji previše zahtijevaju od samog korisnika. Na samom tržištu je vidljiv manjak automatskih sustava navodnjavanja za poljoprivrednike. Većina navodnjavanih površina se obavlja ručno uključivanjem i isključivanjem potopnih pumpi ili pomoću različitih tajmera. Korištenje takvih načina dakako pomaže, ali bez korištenja sofisticiranijih sustava osobito na većim površinama može i odmoći zbog prevelike ili premale količine vode. Uz korištenje različitih senzora automatski upravljano navodnjavanje može biti od velike koristi za poljoprivrednike. Na tržištu postoje velike mogućnosti što se tiče komercijalizacije takvog proizvoda.

PLC ili programabilni logički kontroleri imaju itekakve mogućnosti što se tiče upravljanja. Dodavanjem skromnog broja senzora odnosno osjetila se može postići odlična automatizacija novih, ali i starih sustava koje je potrebno samo unaprijediti. Na razinu automatizacije utječe broj senzora, ali i utječe na troškove izrade automatiziranog procesa. Uz senzore razine vode i vlage tla moguće je i dodavanje drugih senzora poput pH senzora ili upravljanja putem interneta. Izradom ovog rada spoznao sam velike mogućnosti samih PLC uređaja, te mogućnost za buduće poslovne pothvate. Tim mogućnostima nema kraja te bi sljedeći pothvat bio dodavanje Human machine interface sistema i upravljanje putem Internet aplikacija na mobilnom uređaju. Tema završnog rada je dobivena od strane mentora profesora Vladimira Tudića.



## 5. POPIS LITERATURE

- [1] <https://www.fpz.unizg.hr/ztos/AUTOM/12PLC.pdf>
- [2] Meješ, I. Regulacija hidrauličkog sustava u realnom vremenu pomoću industrijskog PLC-a. Diplomski rad. Sveučilište u Zagrebu, Fakultet strojarstva i brodogradnje, 2013
- [3]
- [4] <https://www.awc-inc.com/sub/siemens-s7-1200-selection-guide/>
- [5] "NAVODNJAVANJE" , prof. dr. sc. Davor Romić
- [6] <http://www.agroaqua.com/sistemi-za-navodnjavanje-kap-po-kap/>
- [7] Siemens: SIMATIC S7-1200 Programmable controller, System manual, A5E02486680-02, 2009.
- [8] <http://www.elektron.hr/proizvod/117-mjerenje-razine-s-hidrostatskim-tlakom-bunarski-pretvarac-er-hp>
- [9] <http://www.elektron.hr/proizvod/131-bargraf-pokazivac-bp-202>
- [10] [#207 Why most Arduino Soil Moisture Sensors suck \(incl. solution\) - YouTube](#)
- [11] [https://www.aliexpress.com/af/Capacitive-Soil-Moisture-Sensor-Module-Corrosion.html?tt=API&d=y&aff\\_platform=api-new-link-generate&origin=n&dp=521053-116003.27768288](https://www.aliexpress.com/af/Capacitive-Soil-Moisture-Sensor-Module-Corrosion.html?tt=API&d=y&aff_platform=api-new-link-generate&origin=n&dp=521053-116003.27768288)
- [12] [soil moisture sensor - Buy soil moisture sensor with free shipping on AliExpress](#)
- [13] mr.sc. Radoslav Korbar: Pneumatika i hidraulika, Veleučilište u Karlovcu
- [14] Željko Jambrošić: Pumpe i pumpne stanice, Savez energetičara Hrvatske, Zagreb, 1977.god
- [15] <https://www.pumpe.hr/hidroforske-pumpe/cam-88-hl>
- [16] <https://upravljanjeinstalacijama.blogspot.com/p/tipkala-tipkala-suelementi-elektricnih.html>
- [17] LOGO! Manual edition, SIEMENS, 2003.god