

# ISTRAŽIVANJE SIMULACIJOM ULJEVNIH KANALA ZA INJEKCIJSKO PREŠANJE POLIMERA

---

Špeljko, Domagoj

Undergraduate thesis / Završni rad

2022

Degree Grantor / Ustanova koja je dodijelila akademski / stručni stupanj: **Karlovac University of Applied Sciences / Veleučilište u Karlovcu**

Permanent link / Trajna poveznica: <https://um.nsk.hr/um:nbn:hr:128:831238>

Rights / Prava: [In copyright](#) / [Zaštićeno autorskim pravom.](#)

Download date / Datum preuzimanja: **2024-11-29**



**VELEUČILIŠTE U KARLOVCU**  
Karlovac University of Applied Sciences

Repository / Repozitorij:

[Repository of Karlovac University of Applied Sciences - Institutional Repository](#)



zir.nsk.hr



DIGITALNI AKADEMSKI ARHIVI I REPOZITORIJI

VELEUČILIŠTE U KARLOVCU

STROJARSKI ODJEL

PREDDIPLOMSKI STRUČNI STUDIJ MEHATRONIKE

DOMAGOJ ŠPELJKO

**ISTRAŽIVANJE SIMULACIJOM ULJEVNIH  
KANALA ZA INJEKCIJSKO PREŠANJE  
POLIMERA**

ZAVRŠNI RAD

KARLOVAC, 2022.

VELEUČILIŠTE U KARLOVCU

STROJARSKI ODJEL

PREDDIPLOMSKI STRUČNI STUDIJ MEHATRONIKE

DOMAGOJ ŠPELJKO

**ISTRAŽIVANJE SIMULACIJOM ULJEVNIH  
KANALA ZA INJEKCIJSKO PREŠANJE  
POLIMERA**

ZAVRŠNI RAD

KARLOVAC, 2022.

KARLOVAC UNIVERSITY OF APPLIED SCIENCE  
MECHANICAL ENGINEERING DEPARTMENT  
PROFESIONAL UNDERGRADUATE STUDY OF MECHATRONICS  
ENGINEERING

DOMAGOJ ŠPELJKO

**INVESTIGATION BY SIMULATION OF  
INFLOW CHANNELS FOR POLYMER  
INJECTION MOLDING**

FINAL PAPER

KARLOVAC, 2022.

VELEUČILIŠTE U KARLOVCU  
STROJARSKI ODJEL  
PREDDIPLOMSKI STRUČNI STUDIJ MEHATRONIKE

DOMAGOJ ŠPELJKO

**ISTRAŽIVANJE SIMULACIJOM ULJEVNIH  
KANALA ZA INJEKCIJSKO PREŠANJE  
POLIMERA**

ZAVRŠNI RAD

Mentor: Josip Groš, mag. ing. mech.

KARLOVAC, 2022.

Izjavljujem da sam samostalno izradio završni rad koristeći stečena znanja tijekom studija i navedenu literaturu.

Zahvaljujem se svojem mentoru mag. ing. mech. Josipu Grošu na potpori, mentorstvu, razumijevanju i srdačnom pomaganju.

Želim se najviše zahvaliti svojim prijateljima i obitelji što su mi bili najveća potpora tijekom mogega studiranja.

Domagoj Špeljko

## **SAŽETAK:**

Tema završnog rada je istraživanje utjecaja kanala kalupa za injekcijsko prešanje polimera na parametre kalupa (vrijeme popunjavanja, tlak...). Budući da je trend u proizvodnji kalupa korištenje aditivnih tehnologija posebno polimernih kalupa poseban naglasak u radu stavljen je na razdjelne tj. uljevne kanale. S aditivnom tehnologijom postoji mogućnost izrade različitih poprečnih presjeka kanala. Prvo poglavlje ukratko objašnjava što je injekcijsko prešanje, njegovu povijest, ukratko su objašnjeni dijelovi kalupa i koji su postupci da bi se ostvario jedan cijeli ciklus. Drugo poglavlje objašnjava izradu kalupa pomoću aditivne tehnologije. Ukratko je objašnjeno što je sama aditivna proizvodnja i navedene su neke od aditivnih tehnologija koje se koriste za izradu kalupa. U trećem poglavlju obrađeni su značajni parametri za injekcijsko prešanje polimera tj. konstrukciju samoga kalupa. Konstruirana su dva otpreska koja će biti simulirana u programskome paketu Moldex 3D. Konstruirano je nekoliko vrsta različitih poprečnih presjeka uljevnoga kanala. U četvrtom poglavlju je napravljena simulacija injekcijskog prešanja polimera kroz tri različita dizajna uljevnog kanala i njihova usporedba sa teoretskim vrijednostima.

Ključne riječi: Injekcijsko prešanje, Aditivna tehnologija, Simulacija, Parametri, Moldex 3D

## **Summary:**

The topic of the final paper is the research of the influence of the mold channel for polymer injection molding on the mold parameters (filling time, pressure...). Since the trend in the production of molds is the use of additive technologies, especially polymer molds, special emphasis in the work is placed on the distribution channels. With additive technology there is the possibility of making different cross-sections of the channel. The first chapter briefly explains what injection molding is, its history, parts of the mold are briefly explained and what are the procedures to achieve one whole cycle. The second chapter explains the making of molds using additive technology. It is briefly explained what additive production itself is and some of the additive technologies used to make molds are listed. In the third chapter, significant parameters for polymer injection molding, for example the construction of the mold itself, are discussed. Two parts have been constructed to be simulated in the Moldex 3D software package. Several types of different cross-sections of the inflow channel were constructed. In the fourth chapter, a simulation of polymer injection molding through three different inflow channel designs is made and their comparison with theoretical values.

**Keywords:** Injection molding, Additive technology, Simulation, Parameters, Moldex 3D



**SADRŽAJ:**

<b>1. UVOD</b> .....	1
<b>1.1 Povijest injekcijskog prešanja</b> .....	1
<b>1.2 Primjena postupka injekcijskog prešanja</b> .....	2
1.2.1. Građevina .....	2
1.2.2. Autoindustrija.....	3
1.2.3. Telekomunikacija .....	3
1.2.4. Elektronički uređaji .....	4
1.2.5 Kućanstvo .....	4
<b>1.3 Elementi Kalupa</b> .....	4
1.3.1 Gornja Ploča.....	5
1.3.2 Sustav za izvlačenje uljevka .....	5
1.3.3 Ploča od kalupne šupljine.....	5
1.3.4 Ploča od jezgre kalupa.....	5
1.3.5 Sustav za vođenje i centriranje elemenata kalupa .....	5
1.3.6 Sustav za spajanje jezgre i kalupne šupljine.....	6
1.3.7 Sustav za temperiranje vrućeg uljevnog sustava .....	6
1.3.8 Donja Ploča .....	6
<b>1.4. Ciklus Injekcijskog prešanja</b> .....	6
1.3.1 Ubrizgavanje.....	6
1.3.2 Ispunjavanje .....	7
1.3.3. Nadopunjavanje .....	7
1.3.4. Izbacivanje otpreska .....	8
<b>2. KALUPI IZRAĐENI ADITIVNOM TEHNOLOGIJOM</b> .....	9
2.1 Aditivna proizvodnja.....	9
2.2 FDM tehnologija -Taložno očvršćivanje .....	10
2.3 Stereolitografija (SLA) .....	11
2.4 Ispisivanje mlazom fotopolimera (Material Jetting).....	12
2.5 Selektivno lasersko topljenje (SLM) .....	14
2.6 VAT Fotopolimerizacija .....	14
<b>3. PRORAČUN KALUPA</b> .....	16
<b>3.1 Temperatura</b> .....	16
3.1.1 Kontrola temperature polimerne mase .....	16
3.1.2 Kontrola temperature Kalupa.....	16
3.1.3 Formule .....	17
3.1.4 Kontrola temperature hidrauličkog sustava .....	18
<b>3.2 Tlak</b> .....	18

3.2.1. Jedinica za ubrizgavanje .....	18
3.2.2 Jedinica stezaljke.....	19
3.2.3 Formule .....	19
<b>3.3. Vrijeme</b> .....	20
3.3.1 Ciklus od vrata do vrata(ukupno vrijeme samoga ciklusa).....	20
3.3.2 Vrijeme zatvaranja vrata .....	20
3.3.3 Vrijeme zatvaranja kalupa .....	21
3.3.4 Početno vrijeme ubrizgavanja.....	21
3.3.5 Vrijeme zadržavanja ubrizgavanja .....	21
3.3.6 Vrijeme Hlađenja.....	21
3.3.7 Vrijeme povratka vijka .....	22
3.3.8 Vrijeme otvaranja kalupa .....	22
3.3.9 Vrijeme izbacivanja kalupa.....	22
3.3.10 Vrijeme uklanjanja otpresaka.....	23
<b>3.4 Udaljenost</b> .....	23
3.4.1 Udaljenost zatvaranja kalupa.....	23
3.4.2 Udaljenost ubrizgavanja .....	23
3.4.3 Udaljenost držanja ubrizgavanja .....	24
<b>4. ISTRAŽIVANJE ULJEVNOG KANALA SIMULACIJOM</b> .....	25
<b>4.1 Zadatak</b> .....	25
4.1.1 Materijal.....	25
4.1.2 Uređaj za ubrizgavanje .....	26
4.1.3 Ušće(GATE) .....	27
4.1.4 Konstrukcija kalupa .....	28
<b>4.2 Normalan uljevni kanal (Full round)</b> .....	29
<b>4.3 Heksagonski oblik uljevnog kanala( Hexa shape)</b> .....	31
<b>4.4 Treći dizajn uljevnog kanala</b> .....	34
<b>4.5 Usporedba uljevnih kanala</b> .....	36
4.5.1 Analiza.....	40
<b>5. Zaključak</b> .....	41
<b>Literatura</b> .....	42

**Popis slika:**

Slika 1. Patent stroja za injekcijsko prešanje [1] .....	1
Slika 2. Proizvodi koji se koriste u građevini [2] .....	3
Slika 3. Dijelovi za eksterijer automobila napravljeni pomoću postupka injekcijskog prešanja [3]3	
Slika 4. Dijelovi Kalupa .....	4
Slika 5. Prva faza injekcijskog prešanja – Ubrizgavanje[15] .....	6
Slika 6. Druga faza injekcijskog prešanja – Ispunjavanje[15] .....	7
Slika 7. Treća faza injekcijskog prešanja – Nadopunjavanje[15] .....	7
Slika 8. Četvrta faza injekcijskog prešanja – Izbacivanje[15] .....	8
Slika 9. Proces izrade kalupa aditivnom tehnologijom [4] .....	10
Slika 10. Izgled stroja za korištenje FDM tehnologije [5] .....	11
Slika 11. Stroj za Stereolitografiju [6] .....	12
Slika 12. Stroj za ispisivanje mlazom [7] .....	13
Slika 13. Stroj za selektivno lasersko taljenje [8] .....	14
Slika 14. Izgled stroja za korištenje VAT polimerizacije [9] .....	15
Slika 15. 3D prikaz testnih otpresaka .....	25
Slika 16. Ubrizgavalica Battenfield – EM 1600/350[10] .....	26
Slika 17. Parametri Ušća(GATE-A) .....	28
Slika 18. Konstrukcija kalupa sa ušćima i uljevnim sustavom .....	28
Slika 19. Promjer normalnog uljavnog kanala .....	29
Slika 20. Vrijeme ispunjavanja kalupne šupljine .....	30
Slika 21. Raspodjela tlaka u kalupu na kraju procesa ubrizgavanja .....	30
Slika 22. Temperatura otpresaka na kraju procesa ubrizgavanja .....	31
Slika 23. Parametri hexa shape uljavnog kanala .....	31
Slika 24. Potrebno vrijeme da se ispunji kalupna šupljina .....	32
Slika 25. Raspodjela tlaka u kalupnoj šupljini .....	33
Slika 26. Temperatura kalupa .....	33
Slika 27. Izgled treće vrste uljavnog kanala .....	34
Slika 28. Vrijeme ispunjavanja kalupne šupljine za treći oblik uljavnog kanala .....	35
Slika 29. Razdioba tlaka na kraju procesa ubrizgavanja za treći oblik uljavnog kanala .....	35
Slika 30. Temperatura kalupa na kraju procesa ubrizgavanja za treću oblik uljavnog kanala ...	36
Slika 31. Promjena tlaka za sve tri vrste uljavnog kanala .....	37
Slika 32. Promjena tlaka za sve vrste testiranih uljavnih kanala .....	38
Slika 33. Protok polimerne mase za sve tri iteracije uljavnog kanala .....	39

**Popis Tablica:**

Tablica 1. Predložene temperature polimerne mase za različite vrste plastomera .....	16
Tablica 2. Preporučene temperature kalupa za različite vrste plastomera .....	17
Tablica 3. Svojstva ABS-a .....	26
Tablica 4. Parametri ubrizgavalice.....	27
Tablica 5. Usporedba rezultata svih uljevnih kanala .....	40

**Popis oznaka:**

Oznaka	Mjerna Jedinica	Opis
$\bar{t}_h$	s	Vrijeme hlađenja otpreska
$s_0$	mm	Karakteristična izmjera otpreska
$K_0$	-	Koeficijent oblika(ploča)
$K_{U12}$	-	Koeficijent unutrašnjosti otpreska
$T_T$	K	Temperatura polimerne mase
$T_K$	K	Temperatura stijenke kalupne šupljine
$T_{PO}$	K	Temperatura postojanosti oblika
$t_p$	s	Pomoćno vrijeme hlađenja
$t_z$	s	Vrijeme zatvaranja kalupa
$t_o$	s	Vrijeme otvaranja kalupa
$t_{iz}$	s	Vrijeme izbacivanja otpreska
$t_c$	s	Vrijeme ciklusa injekcijskog prešanja
$F_d$	N	Sila držanja
$p_k$	MPa	Tlak u kalupnoj šupljini u smjeru otvaranja kalupa
$S_{ot}$	mm <sup>2</sup>	Projicirana površina otpreska
$S_{us}$	mm <sup>2</sup>	Projicirana površina uljevnog sustava
$\Delta p_{kš}$	MPa	Pad tlaka u kalupnoj šupljini
$\varphi$	-	Koeficijent oblika kalupne šupljine
$\bar{v}$	m/s	Srednja brzina tečenja taljevine
$\eta$	Pas	Smična Viskoznost
$l_{kš}$	mm	Duljina tečenja
$D_h$	mm	Hidraulički promjer presjeka kalupne šupljine
$A$	-	Bezdimenzijska značajka
$k$	-	Faktor sigurnosti
$a_{ef}$	m <sup>2</sup> /s	Efektivna toplinska difuzivnost
$a_1$	m <sup>2</sup> s <sup>-1</sup> K <sup>-1</sup>	Koeficijent
$a_2$	-	Koeficijent za izračunavanje razlike entalpija
$a_3$	-	Koeficijent za izračunavanje razlike entalpija

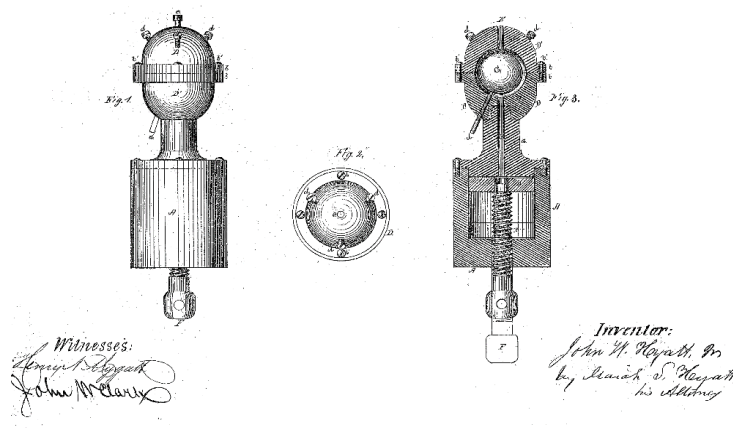
$b_1$	$m^2 s^{-1} K^{-1}$	Koeficijent
$b_2$	-	Koeficijent za izračunavanje razlike entalpija
$b_3$	-	Koeficijent za izračunavanje razlike entalpija
$b_K$	$Ws^{1/2} m^{-2} K^{-1}$	Toplinska prodornost materijala elemenata kalupa koji oblikuju kalupnu šupljinu
$b_P$	$Ws^{1/2} m^{-2} K^{-1}$	Toplinska prodornost polimerne mase
$b_O$	m	Širina otpreska
$c_P$	J/kgK	Specifični toplinski kapacitet polimera
$F_d$	N	Sila držanja kalupa
$F_u$	N	Sila ubrizgavanja
$h_{OK}$	m	Potrebno otvaranje kalupa
$h_d$	m	Dodatno otvaranje kalupa
$h_o$	m	Visina otpreska
$h_{op}$	m	Visina otpreska u pomičnom dijelu kalupa
$h_u$	m	Visina uljevka
$m$	-	Eksponent tečenja polimerne mase
$p_u$	$N/m^2$	Tlak ubrizgavanja
$K_{OT}$	$\frac{kg}{m} * s^{1-m}$	Konstanta plastomernog materijala
$l_{uk}$	m	Duljina uljevnog kanala
$l_k$	m	Duljina kalupa
$T_D$	K	Dodirna temperatura
$\dot{\gamma}$	$s^{-1}$	Smična brzina polimerne mase
$\mu$	-	Faktor trenja između plastomernog materijala i elemenata kalupne šupljine
$\varphi_T$	$kg/m^3$	Gustoća polimerne mase
$V_u$	$m^3$	Volumen ubrizgavanja

## 1. UVOD

Injekcijsko prešanje je najvažniji ciklički postupak prerade polimera, jedan od najšire korištenih metoda za proizvodnju proizvoda od polimernih materijala. Idealan je za proizvodnju velikog broja geometrijski kompleksnih dijelova zbog velike učinkovitosti i proizvodnosti. To je moguće zahvaljujući korištenju izdržljivih i sofisticiranih kalupa za ubrizgavanje izrađenih od aluminija ili čelika. Ovi kalupi su vrlo skupi i dugotrajni za proizvodnju jer se izrađuju koristeći visoko složene metode alata kao što su CNC glodanje i obrada pomoću elektriciteta. Sam proces uključuje ubrizgavanje zagrijanog materijala u kalup, koji se onda hladi i učvršćuje u željeni oblik. Prije nego se bilo koji dio može oblikovati, prikladan kalup za ubrizgavanje mora biti dizajniran, proizveden i pušten u rad. Proizvodi napravljeni metodom injekcijskog prešanja mogu se izrađivati od metala, stakla, gume, plastomera. Ova svestranost čini ga izvrsnom opcijom za one kojima su potrebni dijelovi za masovnu proizvodnju.

### 1.1 Povijest injekcijskog prešanja

Izum postupka ubrizgavanja može se pripisati John Wesley Hyatt tko je izumio stroj za ubrizgavanje koji se sastojao od komore zagrijane parom i klipa koji se pokretao na hidraulični pogon. Proces je razvijen prema principu tlačnog lijevanja u kojem se rastaljeni metal gura u hladni kalup. John Wesley Hyatt i Isaiah su koristili ovaj princip u svojem stroju za ubrizgavanje koji je bio patentiran u Sjedinjenim Američkim Državama u 1872. Stroj koji su braća Hyatt napravila je bio jednostavan. Sadržavao je osnovni klip za ubrizgavanje plastomera kroz zagrijani cilindar u kalup.



Slika 1. Patent stroja za injekcijsko prešanje [1]

Međutim, prvi stroj koji se zapravo koristio za proizvodnju termoplastičnih dijelova napravljen je u Njemačkoj 1920. godine. Stroj je bio potpuno ručno upravljani bez automatskih značajki. U 1927. , isto u Njemačkoj razvijen je stroj koji je mogao razviti veće tlakove ubrizgavanja.

## 1.2 Primjena postupka injekcijskog prešanja

Zbog različitih vrsta materijala koji se koriste i zbog velike dosljednosti koju pruža injekcijsko prešanje, sami proces je prikladan za proizvodnju dijelova potrebnih u širokom rasponu industrija kao što su:

1. Građevina
2. Autoindustrija( kontrolna ploča, rešetke, odbojnici...)
3. Hrana i piće(čepovi za boce ...)
4. Medicina(šprice, ventili.....)
5. Telekomunikacija
6. Kućanski aparati i stvari
7. Elektronički uređaji(zaštitni rukavci, električni konektori...)

### 1.2.1. Građevina

Gradnja kuća i ostalih objekata upotrebljava mnogo dijelova koji se izrađuju injekcijskim prešanjem. Osim toga, mnoge primjene u građevinskoj industriji imaju zahtjeve za kvalitetu dijelova, njihovu dosljednost i trajnost što čini injekcijsko prešanje realnim izborom za proizvodnju dijelova koji se koriste u industriji. Neke od karakteristika dijelova za upotrebu u građevini izrađenih metodom injekcijskog prešanja uključuju:

- Visoka stabilnost materijala.
- Visoka izdržljivost kada je izložen elementima.
- Veća isplativost u usporedbi s metalnim i drvenim alternativama.
- Visoka energetska učinkovitost.
- Mogućnost recikliranja materijala.
- Lagani su.

Proizvođači koriste metodu injekcijskog prešanja za proizvodnju različitih vrsta isplativih dijelova i proizvoda kao što su: ručni alati, pričvršćivači te veliki i mali pribor (slika 2.).





**Slika 2. Proizvodi koji se koriste u građevini [2]**

### 1.2.2. Autoindustrija

Dosljednost i sigurnost bitni su čimbenici za dijelove koji se koriste u automobilskoj industriji, a injekcijsko prešanje se obično koristi za ispunjavanje ovih zahtjeva. Osim toga, mogućnost prilagodbe boje i završne obrade brizganih dijelova omogućuje razinu svestranosti koju proizvođači automobila zahtijevaju. Kao rezultat toga mnoge unutarnje, vanjske i auto komponente uz motor proizvedene su injekcijskim prešanjem.



**Slika 3. Dijelovi za eksterijer automobila napravljeni pomoću postupka injekcijskog prešanja [3]**

### 1.2.3. Telekomunikacija

Velik dio informacije u svijetu prenosi se korištenjem optičkih kabela koji zahtijevaju posebne adaptere i dijelove da bi ispravno funkcionirali. Mnogi od ovih dijelova izrađeni su brizganjem što proces čini ključnim za ovu ključnu industriju.

### 1.2.4. Elektronički uređaji

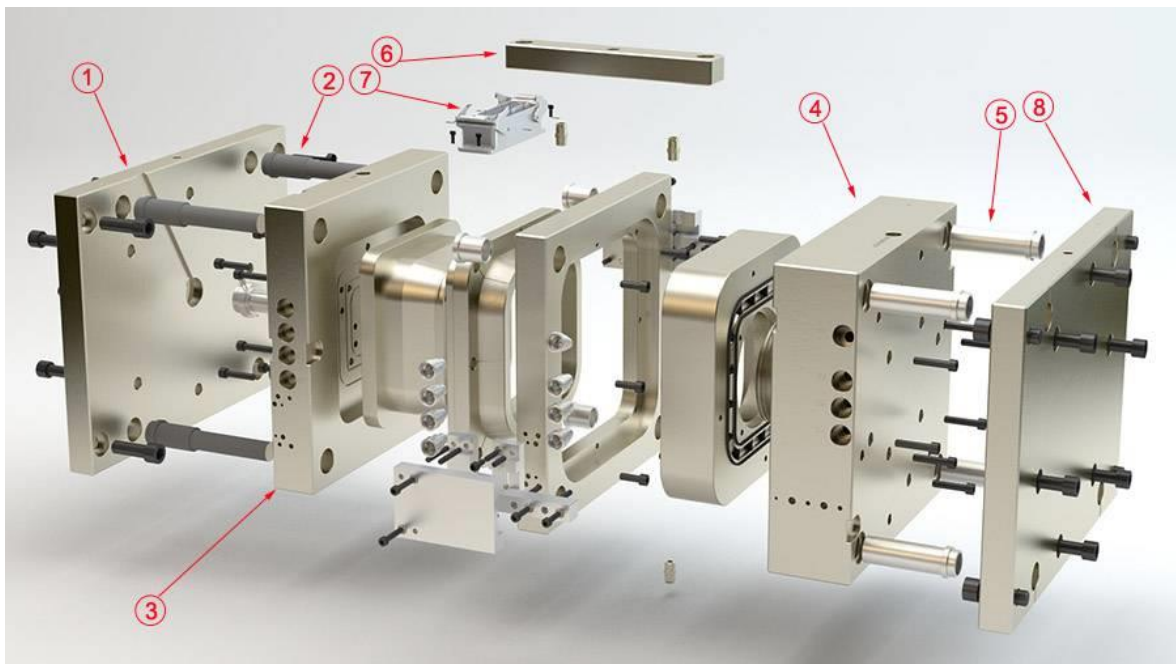
Monitori za računala, tipkovnice, laserski pisači, komponente mobitela i mnogi drugi elektronički predmeti sadrže dijelove proizvedene injekcijskim prešanjem.

### 1.2.5 Kućanstvo

Mnogi svakodnevni predmeti za kućanstvo izrađeni su brizganjem. Na primjer: igračke, plastične boce, plastični spremnici za hranu i mnogi drugi uobičajeni proizvodi za kućanstvo proizvode se ovim postupkom.

## 1.3 Elementi Kalupa

Kalup se sastoji od niza dijelova koji omogućuju formiranje polimerne mase i hlađenje na takav način da se stvori oblik otpreska. Na slici 4. u nastavku prikazani su svi dijelovi koji se odnose na sami kalup, ukratko će biti objašnjeni i koja je njihova funkcija.



Slika 4. Dijelovi Kalupa

Dijelovi koji su označeni brojevima na slici 4. su :

1. Gornja Ploča
2. Sustav za izvlačenje uljevka
3. Ploča od kalupne šupljine

4. Ploča od jezgre kalupa

5. Vodicice

6. Sustav za vođenje, centriranje otpreska i kalupne šupljine

7. Sustav za temperiranje vrućeg uljevnog sustava

8. Donja ploča

#### 1.3.1 Gornja Ploča

Odnosi se na veliku ploču na koju je montirana polovica kalupa. Nalazi se na nepomičnoj strani kalupa, pruža sredstvo za pričvršćivanje prstena za centriranje baze kalupa.

#### 1.3.2 Sustav za izvlačenje uljevka

Izvlači materijal iz uljevka na kraju ciklusa injekcijskog prešanja. Položaj klina za izvlačenje je neposredno ispod čahure uljevka, zadržava se preko držača sustava za izbacivanje i ploča za izbacivanje te prolazi kroz potporne i pričvršne ploče.

#### 1.3.3 Ploča od kalupne šupljine

Prednja polovica kalupa za injekcijsko prešanje postavljena je na nepomičnu ploču i poravnata s uljevkom, obično ima rupe za igle za izbacivanje.

#### 1.3.4 Ploča od jezgre kalupa

Stražnja polovica kalupa za injekcijsko prešanje postavljena je na pomičnu ploču. Pruža negativnu sliku željenog dijela koja će se pojaviti na stražnjoj strani kalupa iznad linije razdvajanja prilikom injekcijskog prešanja.

#### 1.3.5 Sustav za vođenje i centriranje elemenata kalupa

Svrha im je poravnanje obje polovice kalupa za injekcijsko prešanje na liniji razdvajanja. Uvijek se poravnava s vodećom čahurom kako bi se osigurao položaj kalupne šupljine, jezgre kalupa i kako bi zadržala bolju preciznost tijekom injekcijskog prešanja.

### 1.3.6 Sustav za spajanje jezgre i kalupne šupljine

Služi za spajanje kalupne šupljine i jezgre kalupa za injekcijsko prešanje.

### 1.3.7 Sustav za temperiranje vrućeg uljavnog sustava

Svrha mu je održavanje temperature i kontrolu topline za vrući uljevni sustav tijekom injekcijskog prešanja.

### 1.3.8 Donja Ploča

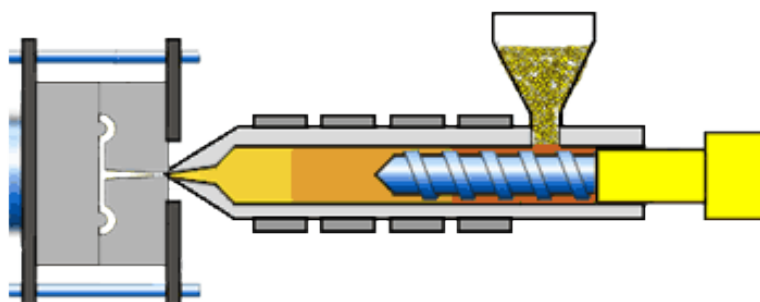
Nalazi se na pomičnoj strani kalupa za injekcijsko prešanje, svrha joj je slična kao i za gornju ploču.

## 1.4. Ciklus Injekcijskog prešanja

Injekcijsko prešanje je proces koji se ponavlja u kojem se otopljeni (plastificirani) polimer ubrizgava (forsira) u kalupnu šupljinu ili šupljine, pritišće pod tlakom i hladi dok se dovoljno ne stvrdne. Općenito govoreći, kalup se sastoji od jedne šupljine ili niza sličnih ili različitih šupljina, međusobno povezanih s protočnim kanalima ili uljevnim kanalima koji usmjeravaju tok polimerne mase u pojedinačne šupljine. Kao ciklički postupak, injekcijsko prešanje može se podijeliti u 4 faze: plastifikacija, ispunjavanje, nadopunjavanje i izbacivanje.

### 1.3.1 Ubrizgavanje

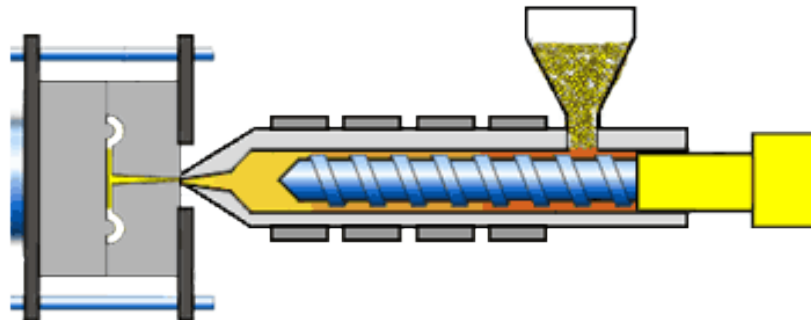
Kada plastični materijal uđe u stroj za injekcijsko prešanje kroz lijevak, on se nakon pritiska vijkom pretvara u otopljeno stanje iz kojeg se trenjem stvara velika količina topline (slika 5.). Otopljeni plastomer se nakuplja u prednjem dijelu cilindra i konstatno se zagrijava da bi se održala temperatura za ubrizgavanje.



Slika 5. Prva faza injekcijskog prešanja – Ubrizgavanje[15]

### 1.3.2. Ispunjavanje

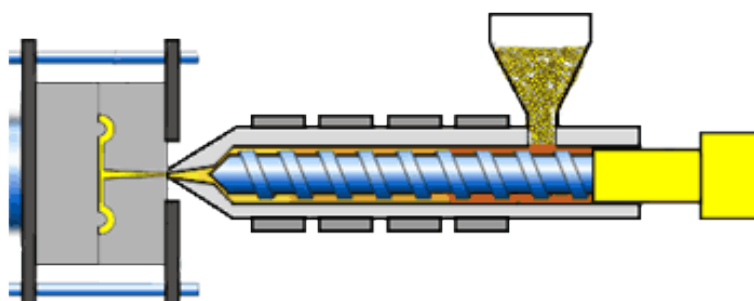
Otopljeni plastomer će se vijkom gurati prema naprijed u zatvorenu šupljinu kalupa (slika 6.). Tijekom faze ispunjavanja visoki tlak u hidrauličkom cilindru gura vijak za ubrizgavanje naprijed i gura polimernu masu u šupljinu kalupa sve dok se kalup potpuno ili gotovo potpuno ne napuni.



Slika 6. Druga faza injekcijskog prešanja – Ispunjavanje[15]

### 1.3.3. Nadopunjavanje

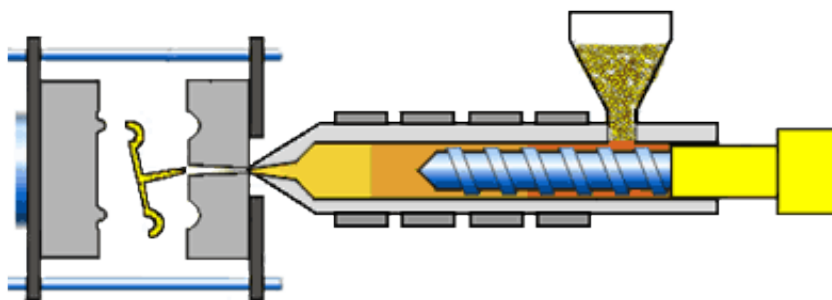
Nakon što je početno ubrizgavanje završeno, kada je rastopljeni plastomer visoke molekularne mase u potpunosti ispunila šupljinu kalupa, više otopljenog plastomera se ubrizgava pod visokim tlakom kako bi se kompenziralo smanjenje volumena plastike zbog hlađenja, kao i kako bi se osiguralo da je šupljina kalupa savršeno popunjena sve dok se ljevjak ne stvrdne (slika 7.). Faza nadopunjavanja nastavlja se sve dok materijal na kanalu kalupa, uskom ulazu u kalup ne smrzne i materijal unutar kalupa više nije pod utjecajem materijala na mlaznici za ubrizgavanje. Zatim počinje faza hlađenja i materijal se hladi unutar kalupa dok ne postane dovoljno tvrd da se može izbaciti.



Slika 7. Treća faza injekcijskog prešanja – Nadopunjavanje[15]

#### 1.3.4. Izbacivanje otpreska

Na kraju pomična strana se pomiče natrag sve dok pinovi za izbacivanje ne dosegnu stražnju ploču za izbacivanje oblikovanog proizvoda, sustava vodilica i otpada (slika 8.). Nakon zatvaranja cijeli ciklus počinje ispočetka. Adekvatno vrijeme mora biti dopušteno da bi se komponente izbacile iz kalupa. Izbacivanje se može izvršiti u polu-automatskom ili automatskom načinu rada. Automatski sustavi za izbacivanje otpreska mogu biti mehanički, hidraulički ili pneumatski, ovisno o samom dizajnu sustava za izbacivanje kalupa.



Slika 8. Četvrta faza injekcijskog prešanja – Izbacivanje[15]

Iako se čini jednostavnim, injekcijsko prešanje je prilično složen nelinearni dinamički proces tijekom kojeg parametri stroja, svojstva materijala i procesne varijable međusobno djeluju. Svojstva oblikovanog dijela, koje se mogu okarakterizirati u smislu izgleda, njegovih dimenzija i mehaničkih svojstava su bitne funkcije uvjeta obrade.

## 2. KALUPI IZRAĐENI ADITIVNOM TEHNOLOGIJOM

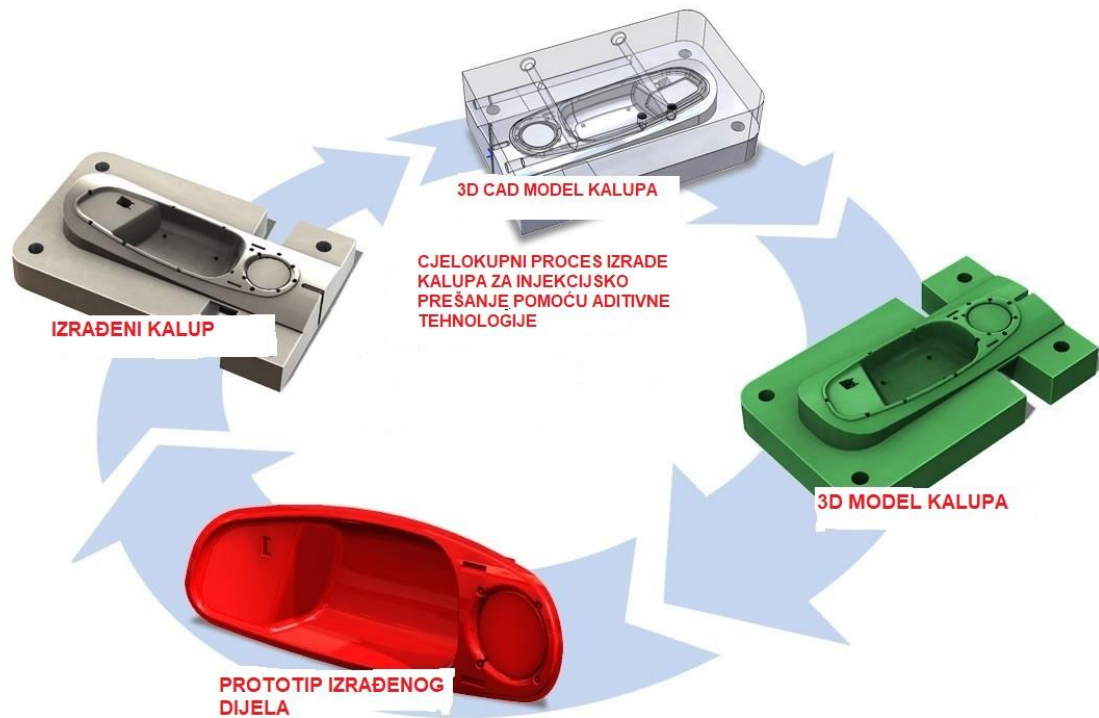
### 2.1 Aditivna proizvodnja

Aditivna proizvodnja je automatizirani proces proizvodnje baziran na slojevima za izradu 3D fizičkih objekata izravno iz 3D-cad podataka bez korištenja alata koji ovise o dijelovima. Izravno izvršava dva pod-procesa: fizička izrada svakog pojedinačnog sloja i spajanje sljedećih slojeva u nizu kako bi se formirao dio. Oba dva procesa su izvršena istovremeno samo je potreban trodimenzionalan podatak dijela. Karakteristika je aditivne proizvodnje da se tijekom proces izrade ne stvaraju samo geometrija nego i svojstva materijala dijela.

Ostale karakteristike aditivne proizvodnje su:

- Geometrija svakog sloja dobiva se isključivo i izravno iz podataka 3D-cad dizajna dijela.
- Nema potrebnih alata vezanih uz sami proizvod, a samim time ni izmjene alata.
- Svojstva materijala dijela generiraju se tijekom procesa izrade.
- Dijelovi se mogu izraditi u bilo kojoj mogućoj orijentaciji. Nema potrebe za učvršćenim stezanjem čime se eliminira problem stezanja dijela, ipak neki procesi trebaju potporne strukture a orijentacija dijela utječe na njegova svojstva.
- Tehnologija aditivne proizvodnje podijeljena je u dvije glavne razine primjene: brza izrada prototipa i brza proizvodnja.

Slika 9 prikazuje cijeli proces izrade kalupa pomoću upotrebe aditivne tehnologije. U nastavku navedene su neke od tehnologija pomoću kojih se mogu izraditi kalupi za injekcijsko prešanje polimera.



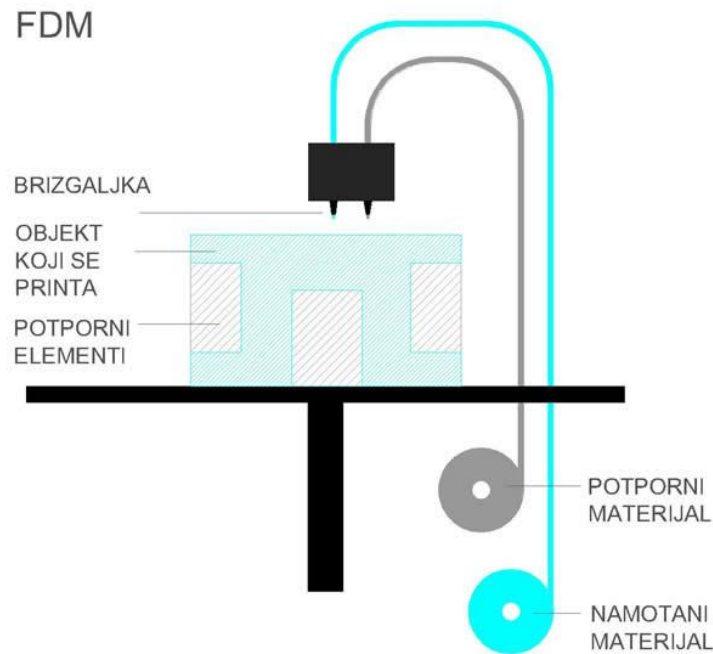
Slika 9. Proces izrade kalupa aditivnom tehnologijom [4]

## 2.2 FDM tehnologija -Taložno očvršćivanje

Stroj za korištenje fdm tehnologije sastoji se od zagrijane komore opremljene pomičnom glavom i platformom za izradu pa prema tome stroj ne koristi laser. Pomična glava osigurava taloženje materijala u smjeru x-y prema konturi stvarnog sloja(slika 10.). U osnovi, materijal se zagrijava do jednog stupnja iznad svoje točke taljenja tako da se stvrdne odmah nakon pomicanja i lako se hladno zavari na prethodni sloj. Vidljive prednosti ovog proces uključuju sljedeće:

- Nije potrebna kemijska naknadna obrada.
- Korištenje materijala što rezultira učinkovitim procesom koji manje košta.
- Jeftinija oprema jer se polimerna masa ne mora stvrdnjavati.





Slika 10. Izgled stroja za korištenje FDM tehnologije [5]

Glavna prednost taložnog očvršćivanja je u rasponu materijala i učinkovitosti mehaničkih svojstava dijelova izrađenih ovom tehnologijom. Dijelovi izrađeni korištenjem tehnologije taložnog očvršćivanja su među najjačima za bilo koji proces proizvodnje aditiva na bazi polimera. Glavni nedostatak korištenja ove tehnologije je brzina izrade. Nadalje zahtijeva da se materijal ucrtava po određenoj točki, vektorski način što uključuje mnoge promjene smjera.

### 2.3 Stereolitografija (SLA)

Stereolitografija, koja je u početku bila razvijena od tvrtke 3D systems bila je prvi i najšire primjenjivi proces brze izrade prototipa. Ustvari to je proces na bazi tekućine koji se sastoji od stvrđivanja ili skrućivanja fotosjetljivog polimera kada laser sa ultraljubičastom zrakom dođe u kontakt sa materijalom. Slika 11. prikazuje izgled stroja za stereolitografiju. Proces započinje izradom modela pomoću CAD softvera. Model se zatim prebacuje u STL oblik datoteke u kojoj su dijelovi izrezani u slojeve pri čemu svaki sloj sadrži informacije potrebne za svoj sloj. Debljina svakog sloja kao i njegova visina ovisi o opremi koja se koristi. Platforma je stvorena za držanje komada i za podupiranje svih nadvišenih struktura. To omogućuje izradu prevjesa, popravljiva nepovezane dijelove modela te osigurava definiranu nadogradnju i naknadno uklanjanje konstrukcijske platforme. Ultraljubičasti laser primijenjen na polimernu masu pokreće skrućivanje na

određenim mjestima svakog sloja. Kada je sloj gotov platforma se spušta, a kada je proces konačno završen sav višak polimerne mase se odvodi i zatim ponovno koristi.



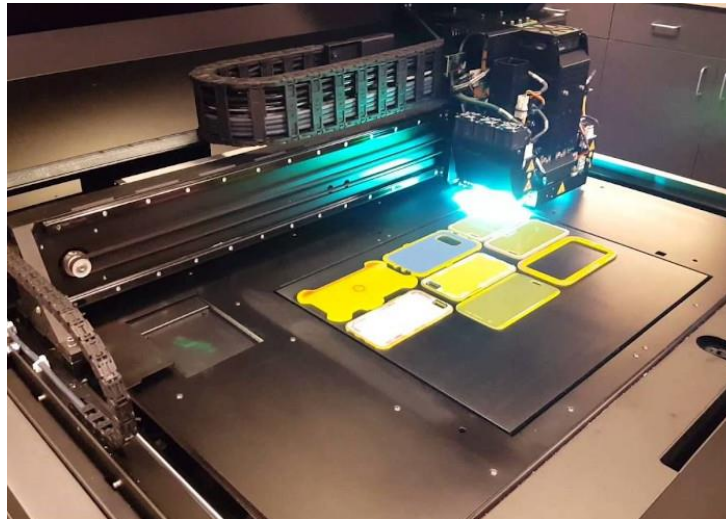
**Slika 11. Stroj za Stereolitografiju [6]**

Stereolitografski procesi pokušavaju ostvariti skrućivanje sloja s nizom pojedinačne konsolidacije tzv, vokseli. Geometrija vokseli je dana pomoću raspodjele energije u laserskoj zraki i karakteristici prodora polimerne mase.

#### **2.4 Ispisivanje mlazom fotopolimera (Material Jetting)**

Tehnologija ispisivanja mlazom fotopolimera koristi ispisnu glavu, sličnu koja se koristi u printeru koji koristi tintu za taloženje tekućeg fotopolimernog materijala kap po kap za svaki sloj modela. Zatim UV svjetlost priključena na glavu printera za ispisivanje stvrdnjavanja nataložene kapljice materijala dok prolazi preko njih (slika 12.). Glava za ispis je dizajnirana za odlaganje materijala za izradu modela, kao i bilo kojeg potrebnog potpornog materijala za svaki komad modela. Pisači za ispisivanje mlazom fotopolimera proizvode dijelove visoke razlučivosti od niza plastičnih i elastomernih materijala, kao i od voska, koji se obično koristi za lijevanje i izradu nakita. UV svjetlo koje prati glavu printera za ispis stvrdnjava materijale tako da naknadno stvrdnjavanje nije potrebno. Dodatni materijal ako ga ima treba se ručno ukloniti, obično vodenim mlazom. Dva glavna čimbenika koja treba uzeti u obzir pri korištenju tehnologija za ispisivanje mlazom su

koraci naknadne obrade potrebni za uklanjanje potpornog materijala i činjenica da na tehnologije ispisivanje mlazom materijala obično utječe UV svjetlo, uključujući UV komponentu normalnog ambijentalnog sunčevog svjetla, tako da nisu uvijek idealni ako se nezaštićena komponenta koristi na primjer, na izravnoj sunčevoj svjetlosti. Ako se komponenta ostavi nezaštićena i izložena dnevnom svjetlu, svojstva materijala i boja dijela će se promijeniti tijekom određenog vremenskog razdoblja.



**Slika 12. Stroj za ispisivanje mlazom [7]**

Tipične primjene tehnologija ispisivanja mlazom materijala uključuju:

Za izradu prototipa:

- Jedna od omiljenih tehnologija za kozmetičke prototipove zbog visoke razine detalja i kvalitete površine
- Pojava tehnologije u punoj boji i mlazu više materijala učinila ju je omiljenom tehnologijom za izradu kozmetičkih prototipova

Za proizvodnju:

- Primjena u kojoj proizvod neće biti izložen UV zračenju dulje vrijeme ( na primjer slušni aparat).
- Za kratkotrajne alate za injekcijsko prešanje.

## 2.5 Selektivno lasersko topljenje (SLM)

Također poznato kao izravno metalno lasersko sinteriranje (DMLS) ili lasersko spajanje sloja (LPBF) je aditivna tehnologija dizajnirana za korištenje lasera velike gustoće snage za taljenje i spajanje metalnih prahova zajedno. Kod selektivnog laserskog taljenja, tanki slojevi atomiziranog finog metalnog praha ravnomjerno se razmjenjuju pomoću mehanizma za oblaganje na ploču koja se pomiče u okomitoj (z) osi. To se događa unutar komore koja sadrži strogo kontroliranu atmosferu inertnog plina, bilo argona ili dušika. Nakon što je svaki sloj raspoređen, svaki dio 2D geometrije dijela spaja se selektivnim topljenjem praha laserskom zrakom velike snage. Energija lasera je dovoljno intenzivna da omogući potpuno taljenje čestica kako bi se formirao čvrsti metal. Proces se ponavlja sloj za slojem sve dok dio nije gotov. Pomoću ove tehnike proizvode se alati za injekcijsko prešanje bez ograničenja unutarnje ili vanjske geometrije. Ovo ne samo da omogućuje s lakoćom proizvodnju alata složene geometrije, već također omogućuje izravnu integraciju konformnih kanala ili složenih oblika koji prate konturu šupljine koji se ugrađuju u dio.

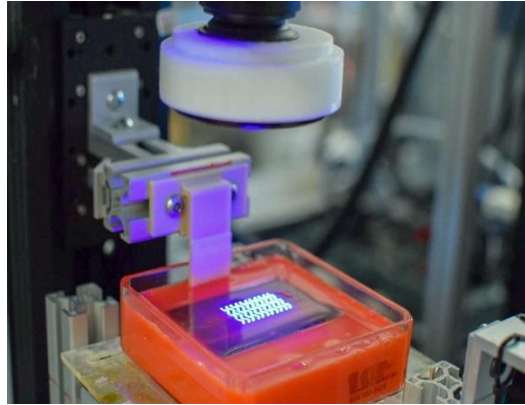


Slika 13. Stroj za selektivno lasersko taljenje [8]

## 2.6 VAT Fotopolimerizacija

VAT polimerizacija koristi kadu tekuće polimerne mase, od koje se model izrađuje sloj po sloj. Ultraljubičasto (UV) svjetlo koristi se za stvrdnjavanje ili stvrdnjavanje smole gdje je potrebno, dok platforma pomiče predmet koji se izrađuje prema dolje nakon što se svaki novi sloj stvrdne. Snop UV svjetla skenira površinu tekuće fotopolimerne mase za svaku krišku modela, i gdje god snop udari u površinu polimerne mase, ona se stvrdne. Platforma za izgradnju zatim se spušta u polimernu masu za djelić milimetra, svježi sloj plastomera se zatim raširi preko prethodnog sloja, a proces laserskog skeniranja započinje sljedeći odsječak komponente, koji istovremeno gradi isječak istovremeno,

spajajući ga na prethodni sloj. Postupak se ponavlja, s komponentom koja se postupno spušta u polimernu masu dok se na vrh dodaju sveži slojevi, sve dok komponenta nije izgrađena.



Slika 14. Izgled stroja za korištenje VAT polimerizacije [9]

### 3. PRORAČUN KALUPA

Postoji preko 200 različitih parametara koji se moraju uspostaviti i kontrolirati kako bi se postiglo pravilno ubrizgavanje plastomera da bi se oblikovao plastični dio. Svi mogući parametri mogu se sažeti u četiri glavna područja: temperatura, tlak, udaljenost i vrijeme.

#### 3.1 Temperatura

Različite temperature utječu na proces injekcijskog prešanja u rasponu od temperature taline do temperature kalupa, uključujući čak i temperaturu okoline.

##### 3.1.1 Kontrola temperature polimerne mase

To je temperatura na kojoj se plastični materijal održava tijekom cijelog puta protoka (Tablica 1.). Put počinje gdje se plastični materijal prenosi iz spremnika stroja u grijajući cilindar stroja za ubrizgavanje. Temperatura polimerne mase mora se kontrolirati duž cijelog puta počevši od cilindra za grijanje. Temperatura polimerne mase se mjeri na mlaznici kada plastomer izlazi iz stroja prije nego što uđe u kalup.

Tablica 1. Predložene temperature polimerne mase za različite vrste plastomera

MATERIJAL	TEMPERATURA (°C)
ABS	204 – 216
ACETAL	204
AKRIL	218
POLIALOMER	252
POLIKARBONAT	288
PVC(FLEKSIBILAN)	177
POLISTIREN	177 – 199

##### 3.1.2 Kontrola temperature Kalupa

Nakon što materijal izađe iz mlaznice i uđe u kalup, odmah se počinje hladiti jer kalup apsorbira toplinu iz njega. Brzina kojom se ta toplina apsorbira određuje koliko daleko će plastomer teći prije nego što se počne učvršćivati i prestati se kretati. Svaki proizvod ovisno o dizajnu i plastičnom materijalu zahtijeva određene brzine hlađenja, a ta je brzina hlađenja ključna za kvalitetu proizvoda. Stoga se temperatura kalupa mora regulirati kako bi se regulirala brzina hlađenja plastomera.

Tablica 2. Preporučene temperature kalupa za različite vrste plastomera

MATERIJAL	TEMPERATURA (°C)
ABS	82 – 85
ACETAL	93 – 99
AKRIL	82 – 93
POLIALOMER	93
POLIKARBONAT	104
PVC(FLEKSIBILAN)	27
POLISTIREN	60

### 3.1.3 Formule

#### 3.1.3.1 Vrijeme hlađenja otpreska

Vrijeme hlađenja otpreska računa se prema jednadžbi:

$$\bar{t}_h = \frac{s_0^2}{K_0 \cdot a_{ef} \cdot \pi^2} \cdot \ln \left[ K_{UI} \cdot \frac{(T_T - T_K)}{(T_{PO} - T_K)} \right] \quad (1.1)$$

Cilj proces hlađenja je sniziti temperaturu oblikovanog plastomera do točke na kojoj se ponovno stvrdne. Kada se plastomer ponovno vrati u tu točku, može se izbaciti iz kalupa uz relativnu strukturnu sigurnost.

#### 3.1.3.2 Pomoćno vrijeme hlađenja

Pomoćno vrijeme hlađenja računa se:

$$t_p = t_z + t_o + t_{iz} \quad (1.2)$$

Gdje je  $t_z$ - vrijeme zatvaranja kalupa,  $t_o$ - vrijeme otvaranja kalupa,  $t_{iz}$ - vrijeme izbacivanja otpreska

#### 3.1.3.3 Određivanje vremena ciklusa injekcijskog prešanja

Vrijeme ciklusa injekcijskog prešanja računa se prema jednadžbi:

$$t_c = t_h + t_p \quad (1.3)$$

$t_h$ - vrijeme hlađenja otpreska,  $t_p$ - pomoćno vrijeme hlađenja otpreska

#### 3.1.3.4 Temperatura ciklusa injekcijskog prešanja

$$\text{Računa se prema jednadžbi : } A = \frac{t_h}{2 \cdot t_c} \quad (1.4)$$

Gdje je  $t_h$ - vrijeme hlađenja otpreska,  $t_c$ - vrijeme ciklusa injekcijskog prešanja

### 3.1.4 Kontrola temperature hidrauličkog sustava

Temperatura hidrauličkog ulja u ovim sustavima mora se održavati između 27 i 60 stupnjeva celzijevih u većini slučajeva. Ako je ulje previše hladno, bit će gusto (viskozno) i uzrokovati usporeno djelovanje hidrauličnih komponenti. Ako je prevruć, pokvarit će se, uzrokovat će zalijepljenost komponenti ili kvar ventila.

#### 3.1.3.5 Efektivna toplinska difuzivnost

Računa se prema formuli:  $a_{ef} = a_1 * T_k + b_1$  (1.5)

Gdje je  $a_1$ -koeficijent,  $T_k$ -temperatura stijenke kalupne šupljine i  $b_1$ -koeficijent

## 3.2 Tlak

Postoje dva područja u stroju za ubrizgavanje koja zahtijevaju tlak i kontrolu tlaka: jedinica za ubrizgavanje i jedinica stezaljke.

### 3.2.1. Jedinica za ubrizgavanje

Jedinica za ubrizgavanje razvija par osnovnih vrsta tlaka: početni tlak, tlak zadržavanja..

#### 3.2.1.1 Početni tlak

Ovo je prvi tlak koji se primjenjuje na rastaljeni plastomer. Razvija se kao rezultat hidrauličkog tlaka glavnog sustava koji gura stražnji kraj vijka za ubrizgavanje (ili klipa). Količinu tlaka koju razvija glavni sustav je reda veličine 13.789 KPa. Neki sustavi mogu proizvesti više od toga, ali je 13.789 KPa najčešći tlak u cjevovodu. Da se sumira, početni tlak ubrizgavanja koristi se za stvaranje početnog punjenja kalupa. Treba ga postaviti na najvišu praktičnu vrijednost kako bi se kalup napunio najbržom praktičnom brzinom.

#### 3.2.1.2 Tlak zadržavanja

Ovaj tlak se primjenjuje na kraju početnog takta injektiranja i namijenjen je dovršetku konačnog punjenja kalupa i održavanju pritiska na plastomer koji je injektiran kako bi se mogao stvrdnuti. U pravilu, količina tlaka koja se ovdje koristi može biti upola manja od početnog tlaka ubrizgavanja ili manje. Da se sumira, tlak zadržavanja se koristi za završetak punjenja kalupa i pakiranje plastičnog materijala u šupljinu.



### 3.2.2 Jedinica stezaljke

Svrha razvoja tlaka stezanja je da se kalup zadrži zatvorenim protiv sila koje nastaju kada tlak ubrizgavanja gura plastiku u zatvoreni kalup. Stoga količina sile stezanja mora biti najmanje jednaka količini sile ubrizgavanja. Tlak stezaljke se primjenjuje na kalup bilo hidraulički ili mehanički. Svaka metoda ima prednosti i nedostatke.

#### 3.2.2.1 Hidraulički sustav stezaljki

U ovoj metodi, sila stezanja razvija se pomoću hidrauličkog cilindra. Klip iz cilindra je pričvršćen na pokretnu ploču na koju je montiran kalup. Najveća prednost ovog tipa sustava je da se tlak stezaljke može regulirati preko širokog raspona. Najveći nedostatak je kada se zahtjevi za tonažom približe maksimumu, ekstremni pritisci ubrizgavanja mogu nadvladati silu stezaljke i otvoriti kalup.

#### 3.2.2.2 Mehanički sustav stezaljki

Mehanički sustav koristi mehanizam zgloba i škara (prekidač) za zatvaranje kalupa. Prekidač je pričvršćen na pomičnu ploču na koju je kalup montiran. Glavna prednost mehaničkog sustava je u tome što je nakon što se učvrsti na mjestu, praktički je nemoguće otvoriti kalup čak i ako su tlakovi ubrizgavanja iznad tih zahtjeva. Postoje dva različita nedostatka ovog sustava. Prvo, postoji značajno trošenje zglobova i čahure se moraju redovito mijenjati. Drugo, na ovom sustavu je malo prostora za podešavanje.

### 3.2.3 Formule

#### 3.2.3.1 Sila držanja kalupa

Sila kojom sustav za ubrizgavanje drži kalup kako ne bi došlo do istjecanja polimerne mase.

$$F_d = p_k \cdot (S_{ot} + S_{us}) \cdot k \quad (1.6)$$

Gdje je  $p_k$ - tlak u kalupnoj šupljini u smjeru otvaranja kalupne šupljine,  $S_{ot}$ - projicirana površina otpreska,  $S_{us}$ - projicirana površina uljevnog sustava,  $k$ - faktor sigurnosti

### 3.2.3.2 Pad Tlaka

Pad tlaka u kalupnoj šupljini računa se prema izrazu:

$$\Delta p_{kš} = \frac{32 \cdot \varphi \cdot \bar{v} \cdot \eta \cdot l_{kš}}{D_h^2} \quad (1.7)$$

Pad tlaka u uljevnom sustavu računa se pomoću Hagen-Poiseullove jednadžbe:

$$\Delta p_{uk} = \frac{128 \cdot \eta \cdot l_{UK} \cdot q_V}{\pi \cdot d^4} \quad (1.8)$$

Vrijednost volumenskog protoka može se izračunati pomoću jednadžbe 1.9:

$$q_V = \frac{V_u}{t_u} \quad (1.9)$$

$q_V$ -volumenski protok,  $V_u$ -obujam ubrizgavanja i  $t_u$ -vrijeme ubrizgavanja

### 3.2.3.3 Smična Viskoznost

Određuje se pomoću ove formule:  $\eta = k \cdot \gamma^m$  (2.0)

Gdje je:  $\eta$ -smična viskoznost,  $k$ -faktor sigurnosti i  $\gamma^m$ -vrijednost smične brzine

### 3.2.3.4 Proračun sile držanja kalupa za injekcijsko prešanje

Računa se prema formuli:  $F_d = p_K \cdot (S_{OT} + S_{US}) \cdot k$  (2.1)

## 3.3. Vrijeme

### 3.3.1 Ciklus od vrata do vrata(ukupno vrijeme samoga ciklusa)

Ciklus koji počinje čim operater stroja zatvori sigurnosna vrata stroja. Mjerenje vremena se nastavlja sve dok operater ne zatvori ista vrata za početak sljedećeg ciklusa. Cjelokupno vrijeme proteklo između ove dvije radnje je ciklus od vrata do vrata ili ukupno vrijeme samoga ciklusa.

### 3.3.2 Vrijeme zatvaranja vrata

To je vrijeme koje je potrebno operatoru stroja da stvarno zatvori sigurnosna vrata, čime započinje ciklus.

### 3.3.3 Vrijeme zatvaranja kalupa

Vrijeme zatvaranja kalupa je vrijeme potrebno da pomična polovica kalupa prijeđe cijelu udaljenost kako bi se susrela sa nepomičnom polovicom kalupa i zaključala se punom silom stezanja. Zapravo postoje dvije faze zatvaranja kalupa. Prva je početno zatvaranje koje brzo spaja dvije polovice kalupa pod niskim tlakom. To traje otprilike 1 do 2 sekunde, ali ova radnja prestaje kada se polovice kalupa približe na pola centimetara ili manje od potpunog zatvaranja. U tom trenutku brzina se usporava. Ovo je sigurnosna značajka koja sprječava zatvaranje kalupa do kraja prije nego što dođe do visokog tlaka, ako postoji prepreka, kao što je odlomljeni plastični dio iz prethodnog ciklusa. Konačno zatvaranje obično traje od 2 do 3 sekunde.

### 3.3.4 Početno vrijeme ubrizgavanja

Početno ubrizgavanje se izvodi pri najvećem praktičnom tlaku za specifičnu primjenu (obično 68,940 KPa do 103,410 KPa) u najbržem praktičnom vremenu. U većini slučajeva vrijeme je manje od 2 sekunde, a rijetko više od 3 sekunde. Ponekad, ovisno o dizajnu stroja, ova radnja je podijeljena u dvije ili tri manje akcije. Tada ukupno vrijeme ubrizgavanja obično ne prelazi 4 do 5 sekundi.

### 3.3.5 Vrijeme zadržavanja ubrizgavanja

Na većini strojeva mjerač vremena za početno vrijeme ubrizgavanja (koji se naziva i vrijeme ubrizgavanja naprijed) kontrolira količinu vremena u kojoj se vijak za ubrizgavanje gura naprijed. Početno vrijeme ubrizgavanja je prvi dio tog vremena, a zadržavanje ubrizgavanja je zadnji dio. Da se sumira vrijeme zadržavanja je vrijeme u kojem vijak za ubrizgavanje održava pritisak na plastiku nakon što je ubrizgana u kalup.

### 3.3.6 Vrijeme Hlađenja

To je količina vremena potrebnog da se plastični materijal ohladi do točke u kojoj se stvrdnuo i dodatna količina vremena kako bi se omogućilo da se plastični dio postane dovoljno krut da izdrži proces izbacivanja (u kojem se gotovi oblikovani proizvod istiskuje iz kalupa nakon što je cijeli ciklus završen).

### 3.3.7 Vrijeme povratka vijka

Vrijeme potrebno da se vijak okrene i vrati na položaj ubrizgavanja određuje se prema tome koliko se primjenjuje protutlak (što je veći protupritisak, više je potrebno vijku da se vrati) i koliko materijala treba pripremiti za sljedeće ubrizgavanje. Ako je stroj ispravne veličine za posao i protutlak je ispravno postavljen, vrijeme povratka vijka treba biti nekoliko sekundi manje od ukupnog podešavanja tajmera za hlađenje. U većini slučajeva to iznosi otprilike 6 do 8 sekundi. Određuje se točka u kojoj vijak zaustavlja svoj povratni hod preko krajnjeg prekidača. Ovaj prekidač je postavljen na točku koja osigurava da postoji dovoljno materijala spremno za sljedeće ubrizgavanje. Kako se vijak okreće, potiskuje se natrag prema početnoj točki zbog tlaka materijala. Vijak se nastavlja okretati sve dok se ne vrati natrag i dotakne unaprijed postavljeni granični prekidač pomoću kojeg se zaustavlja okretanje vijka.

### 3.3.8 Vrijeme otvaranja kalupa

Vrijeme otvaranja kalupa je vrijeme potrebno da se kalup otvori. To nije određeno timerom (osim ako stroj ne radi potpuno automatski), nego po udaljenosti potrebnoj da se kalup potpuno otvori i brzinu kojom to radi. Obično se kalup otvara u dvije faze. Prva faza je vrlo spora a putovanje je kratko. To omogućuje vakuumu koji je nastao tijekom procesa oblikovanja da se djelomično rasprši. Kada se plastomer ubrizgava u kalup, istiskuje sav zrak koji je zarobljen u zatvorenom kalupu. Kad je zrak pomaknut, nastaje vakuum. Ovaj vakuum uzrokuje da se dvije polovice kalupa žele priljubiti jedno uz drugo. Ako se vakuum ne oslobodi, dvije polovice ostaju zajedno kada se stroj otvori što rezultira slomljenim stezaljkama i oštećenim kalupom i opremom. Dakle, vakuum se postupno ispušta tako što se kalup otvara polako. Nakon otvaranja otprilike 0,6 cm kako bi se uklonio dio vakuuma, kalup se pusti da se potpuno otvori.

### 3.3.9 Vrijeme izbacivanja kalupa

Ovu radnju obično pokreće granični prekidač koji se aktivira na potpuno otvaranje kalupa. Međutim ponekad se izvodi kroz mehanička zaustavljanja i radnje. Sam hod izbacivanja je normalno kontroliran drugim graničnim prekidačem koji se aktivira kada je odgovarajuća količina izbacivanja dogodila, ali brzina kojom sustav ide naprijed mora se kontrolirati i to je ono što određuje količinu vremena koja je potrebna. Izbacivanje obično

traje 1 ili 2 sekunde, ovisno o potrebnoj duljini izbacivanja. Sustav za izbacivanje se tada mora vratiti prije nego što može započeti sljedeći ciklus.

### 3.3.10 Vrijeme uklanjanja otpresaka

U slučajevima kada se operater ( ili robot) mora koristiti za uklanjanje dijela iz kalupa, vrijeme se mora uključiti u ciklus za tu operaciju. To se obično može izvesti za 2 ili 3 sekunde, ovisno o stupnju težine. Čak i ako operater nije uključen u uklanjanje i dijelovi automatski padaju, mora postojati vrijeme da dijelovi padnu iz kalupa prije nego što se ponovno zatvori.

## 3.4 Udaljenost

Kontrola udaljenosti ključna je za proizvodnju visokokvalitetnih proizvoda uz razumnu cijenu. To je prvenstveno zato što prevelika udaljenost zahtijeva preveliko vrijeme. Zbog toga što je udaljenost usko povezana s vremenom, različite funkcije koje uključuju udaljenost su u osnovi iste kao i za vrijeme.

### 3.4.1 Udaljenost zatvaranja kalupa

Dvije su faze zatvaranja kalupa: početno zatvaranje, koje pokriva veći dio udaljenosti zatvaranja, a konačno zatvaranje, koje pokriva mali preostali dio udaljenosti zatvaranja. Udaljenost koju pokriva početno zatvaranje kalupa trebalo bi približiti polovice kalupa na unutar 0,6 do 1,3 cm od dodira. Kalup se brzo zatvara, ali pod vrlo niskim pritiskom, samo dok se polovice kalupa ne dodiruju. Ta se udaljenost mjeri od točke na kojoj počinje kalup zatvarati i pomiče do spomenute udaljenosti u tekstu prije.

### 3.4.2 Udaljenost ubrizgavanja

Početna udaljenost ubrizgavanja se mora postaviti kako bi se osiguralo da približno 95 % od predviđenog materijala ubrizga. Ova udaljenost varira ovisno o tome koliko je veliki stroj i za koji se kapacitet cijevi ubrizgava. Idealna veličina ubrizgane taline je 50% kapaciteta cijevi.

### 3.4.3 Udaljenost držanja ubrizgavanja

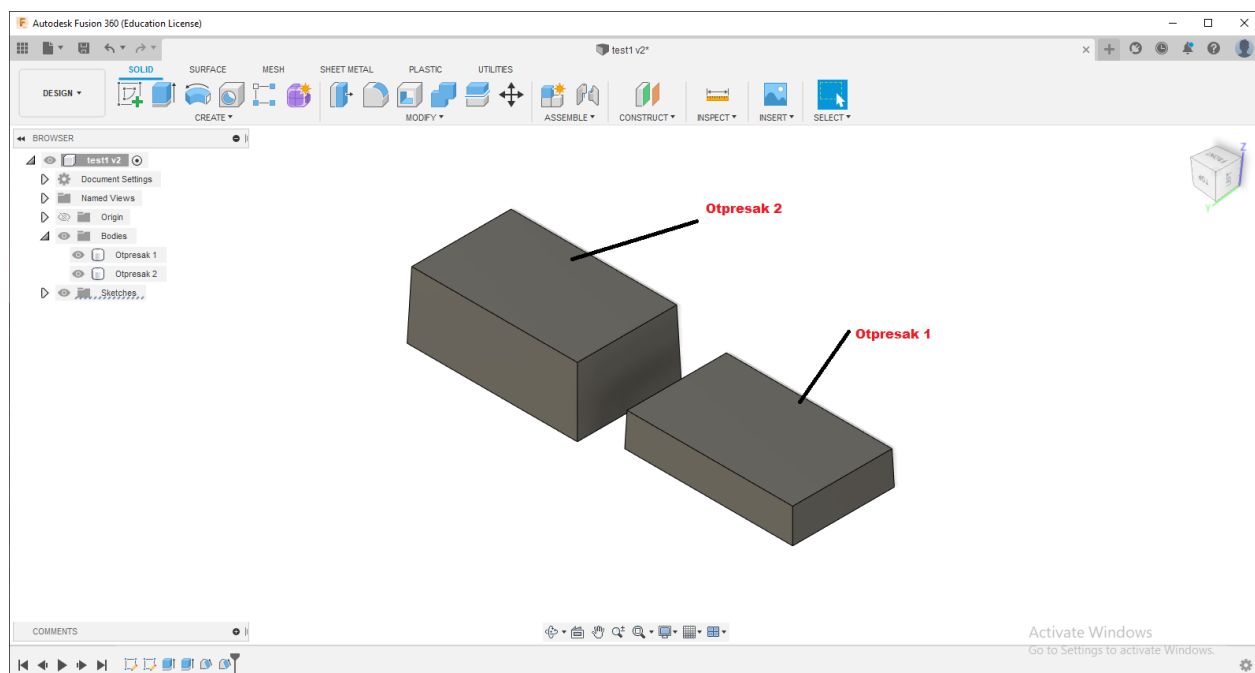
Nakon početne postavke koja dopušta ubrizgavanje 95% (približno) od potrebnog materijala, stroj prelazi na držanje tlaka. Time se završava punjenje kalupa i drži tlak na materijal koji je bio ubrizgan. Točka u kojoj preuzima tlak zadržavanja treba postaviti gotovo na samom kraju hoda vijka za ubrizgavanje.

Mnogo od objašnjenih parametara koji su bili objašnjeni u ovom poglavlju imaju mnogo dodatnih parametara koje treba dodatno proračunavati što pokazuje samo raširenost i kompleksnost za pripremu i izradu same kalupne šupljine.

## 4. ISTRAŽIVANJE ULJEVNOG KANALA SIMULACIJOM

### 4.1 Zadatak

U praktičnom dijelu završnog rada vršiti će se usporedba ubrizgavanja polimerne mase simulacijom kroz tri vrste uljevnih kanala. Kalup se sastoji od dva testna otpreska različite veličine, razdjelnika i uljevnog kanala. Simulacija će se sastojati od ubrizgavanja plastomera kroz tri različita dizajna uljevnog kanala. Uspoređivat će se rezultati simulacije za svaku vrstu uljevnog kanala, utvrditi da li ima razlike između njih i dati osvrt da li promjena oblika uljevnog kanala je utjecala na bolje vrijeme ubrizgavanja ili nije došlo do nikakve promjene. Simulacija ubrizgavanja izvedena je u programu CoreTech Moldex 3D.



Slika 15. 3D prikaz testnih otpresaka

#### 4.1.1 Materijal

Materijal koji će se koristiti u simulaciji je ABS (Akrilonitril, butadien i stiren) koji proizvodi tvrtka LG Chemical i ima oznaku EF378L. Materijal koji je bio u planu za korištenje je High Temp Resin koji proizvodi tvrtka FormLabs ali on je više korišten za samu aditivnu tehnologiju tj. korištenje za 3D Printer pa nije moguće koristiti za injekcijsko ubrizgavanje. ABS EF378L pripada skupini materijala koja nema halogena u sebi i sprječava pojavu vatre. Upotrebljava se za izradu dijelova za printere i električne dijelove koji zahtijevaju otpornost na vatru. U nastavku u tablici 5. su navedena neka od svojstva ABS ali svi ostali podaci ako su potrebni mogu se naći na stranicama proizvođača samog materijala.

Tablica 3. Svojstva ABS-a

Svojstvo	Vrijednost	Jedinica
Temperatura stjenke kalupne šupljine	40 - 60	°C
Temperatura postojanosti oblika	105	°C
Specifični toplinski kapacitet polimera	2130	J/kgK
Toplinska provodnost polimera	0.14 – 0.21	W/mK
Skupljanje	0.4 – 0.7	%

#### 4.1.2 Uređaj za ubrizgavanje

U bazi podataka programa Moldex 3D ubrizgavalica za samu simulaciju proizvoljno je odabrana Battenfield – EM 1600/350 (Slika16.). Podaci vezani uz parametre ubrizgavalice navedeni su u tablici 4. koja se nalazi u nastavku.



Slika 16. Ubrizgavalica Battenfield – EM 1600/350[10]



Tablica 4. Parametri ubrizgavalice

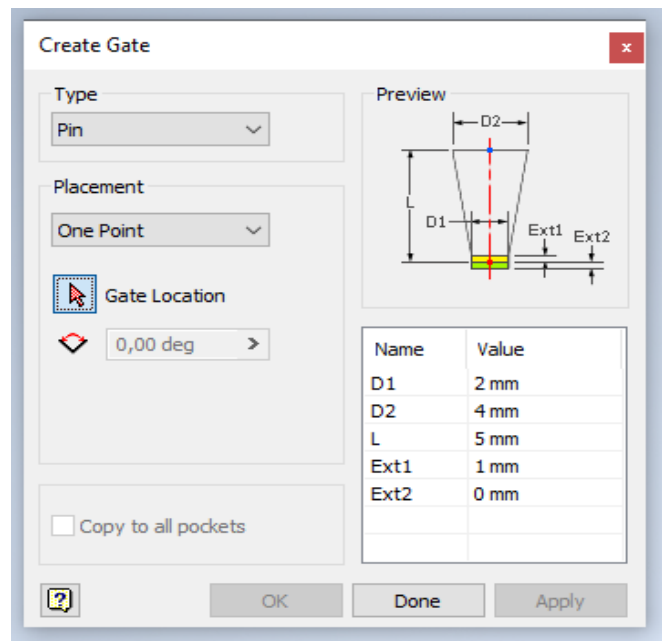
Karakteristika	Vrijednost	Mjerna jedinica
Promjer pužnog vijka	35	mm
Kapacitet plastificiranja	153	g/s
Maksimalni obujam ubrizgavanja	134.7	cm <sup>3</sup>
Sila držanja kalupa	160	kN
Maksimalni tlak ubrizgavanja	208	bar
Minimalna visina kalupa	4	mm
Maksimalna visina otvaranja	9.5	mm
Maksimalna udaljenost između steznih ploča	520	mm
Maksimalna sila vađenja otpreska	230	kN

Za simulaciju promatrat ćemo 3 rezultata koja su dobivena:

- vrijeme ispunjavanja kalupne šupljine
- raspodjela tlaka u kalupu na kraju procesa ubrizgavanja
- temperatura otpreska na kraju procesa ubrizgavanja.

#### 4.1.3 Ušće(GATE)

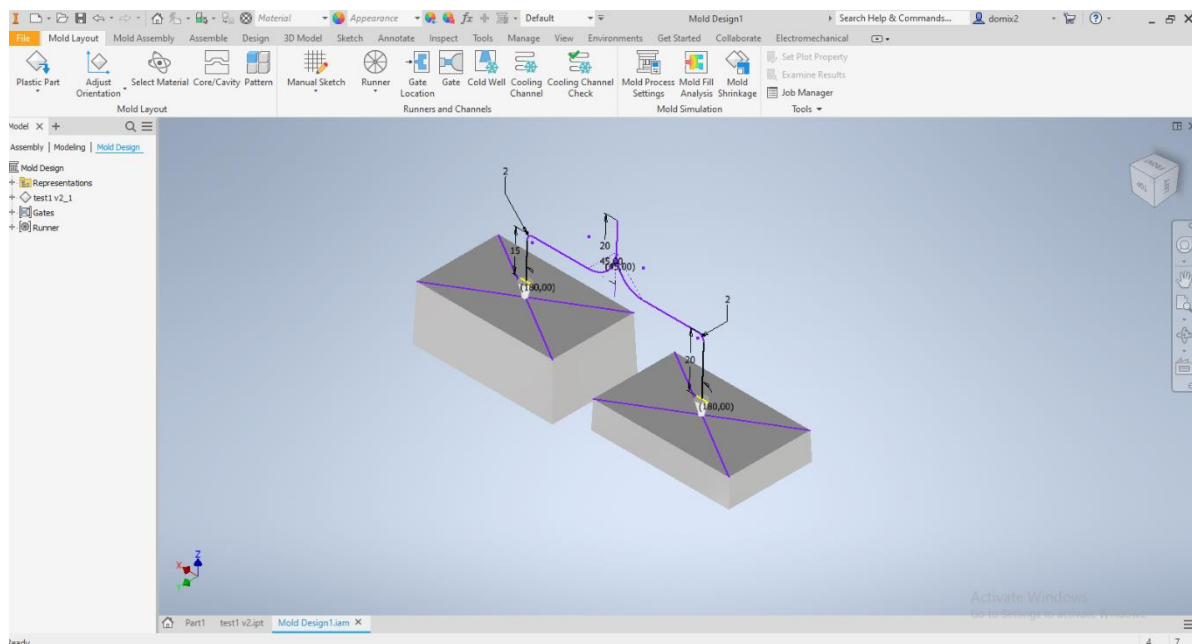
Za svrhu provođenja simulacije ubrizgavanja polimerne mase za dva otpreska koristit ćemo točkasto ušće ili kako mu naziv glasi na engleskom jeziku – pin gate. Razlog odabira takvog ušća je mogućnost njegovog postavljanja na bilo koju poziciju na modelu koji oblikujemo tj. nije određen da obavezno mora biti na jednom mjestu ili određenoj površini. Na slici 17. u nastavku mogu se vidjeti parametri ušća koji su korišteni pri konstrukciji uljevnog sustava. Za samu simulaciju u obzir treba uzeti parametre D1 i D2 jer njihova veličina uvelike utječe na same rezultate koji bi bili dobiveni i bit će prikazani kasnije tokom samog istraživanja.



Slika 17. Parametri Ušća(GATE-A)

#### 4.1.4 Konstrukcija kalupa

Otpresci koje testiramo u simulaciji izrađeni su u programu Autodesk Fusion 360. Razlog odabira toga programa je mogućnost kompatibilnosti sa ostalim programima i cijeli koncept rada se odvija u cloudu što znači da se u bilo koje vrijeme na bilo kojem mjestu može pristupiti modelima. Uljevni kanal je izrađen u drugom programu od istog proizvođača softvera pod nazivom Autodesk Inventor Professional. Autodesk Inventor Professional je odabran za izradu uljavnog kanala skupa sa ušćima zbog alata unutar samoga programa koji omogućuje izradu kalupa sa svim potrebnim dijelovima.

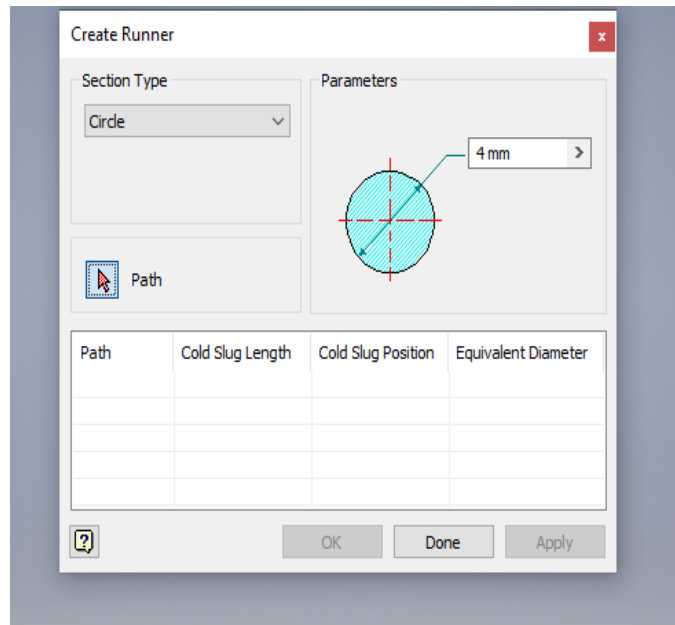


Slika 18. Konstrukcija kalupa sa ušćima i uljavnim sustavom

Na slici 18. može se vidjeti postava otpresaka sa ušćima i definiranim smjerom za uljevni sustav. Definirajući smjer je jedan od mogućih načina izrade samoga uljavnog kanala.

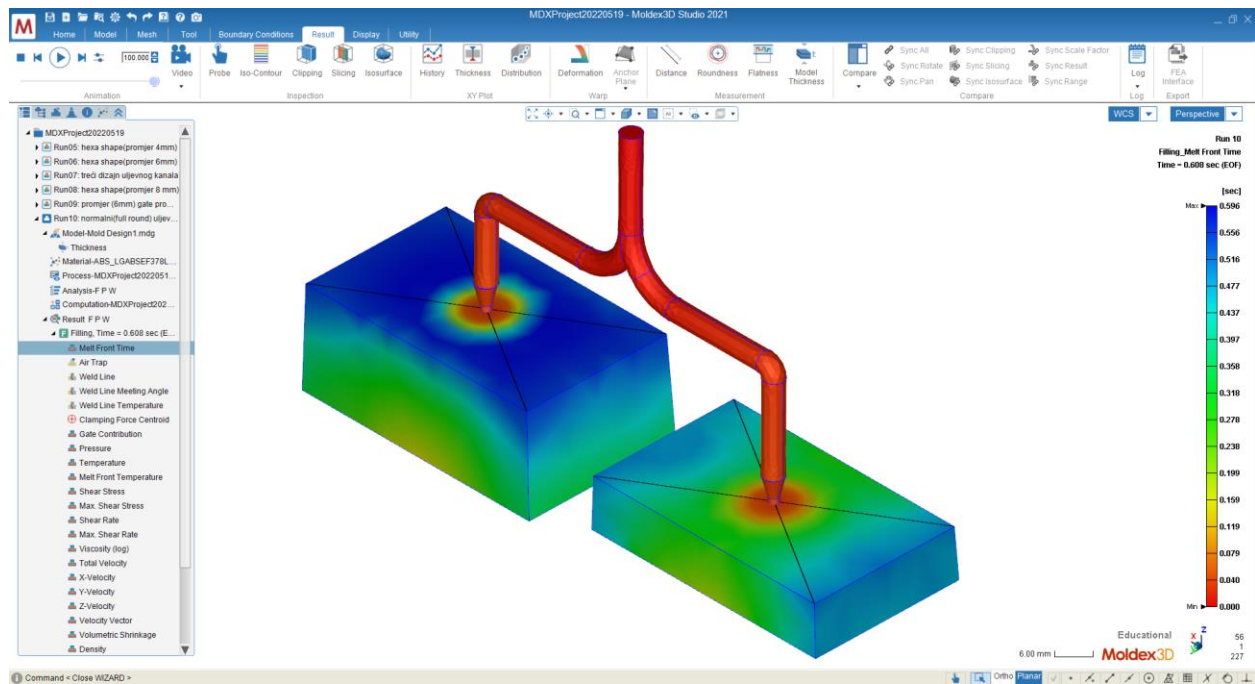
#### 4.2 Normalan uljevni kanal (Full round)

Na slici 19. prikazan je promjer uljavnog kanala koji iznosi 4 mm. Sami kanal je izrađen u programu Autodesk Inventor u potprogramu za izradu svih dijelova kalupa.



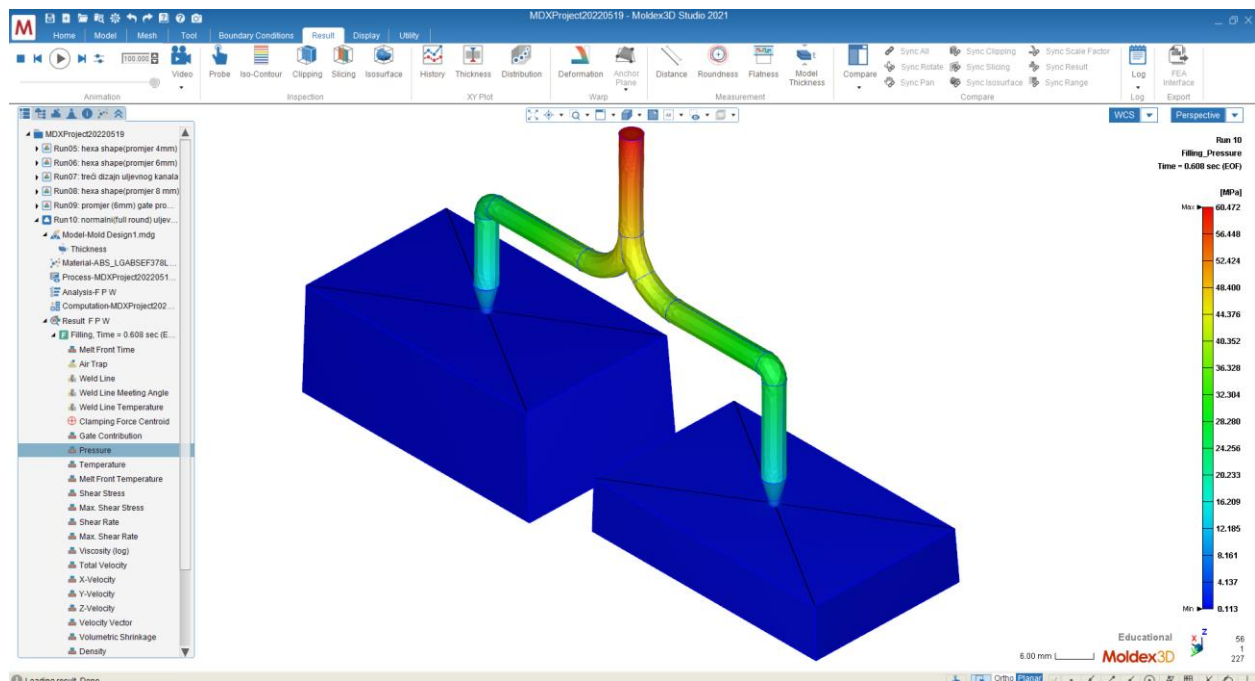
Slika 19. Promjer normalnog uljavnog kanala

Promatrajući sliku 20. koja prikazuje vrijeme potrebno da se ispuni kalupna šupljina iznosi 0.608 sec. Možemo vidjeti da je najviše vremena bilo potrebno za otpresak 2 da se ispuni zbog njegove veće površine u odnosu na otpresak 1 za koji je bilo potrebno manje vremena.



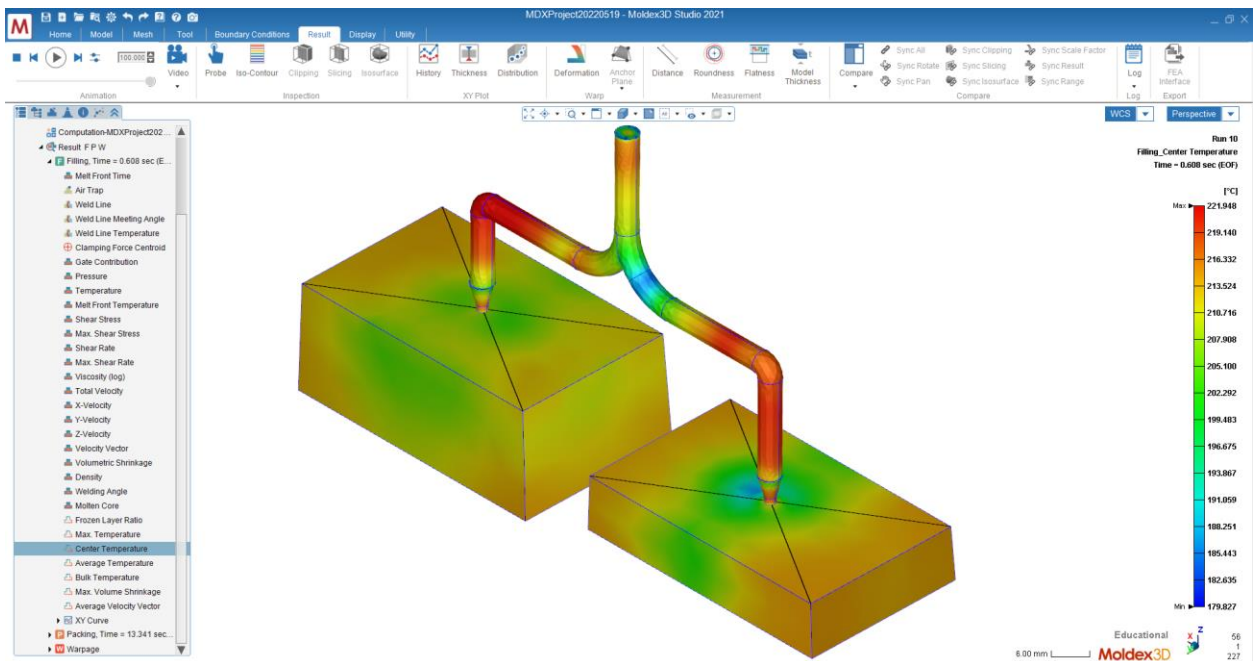
Slika 20. Vrijeme ispunjavanja kalupne šupljine

Na slici 21. prikazana je raspodjela tlaka u kalupu nakon završetka procesa ubrizgavanja. Počevši od početka uljavnog sustava gdje maksimalni tlak iznosi 60 MPa, tlak prolazeći kroz uljevni sustav postepeno pada sve do samih otpresaka na kojima se može vidjeti da je najniži tlak.



Slika 21. Raspodjela tlaka u kalupu na kraju procesa ubrizgavanja

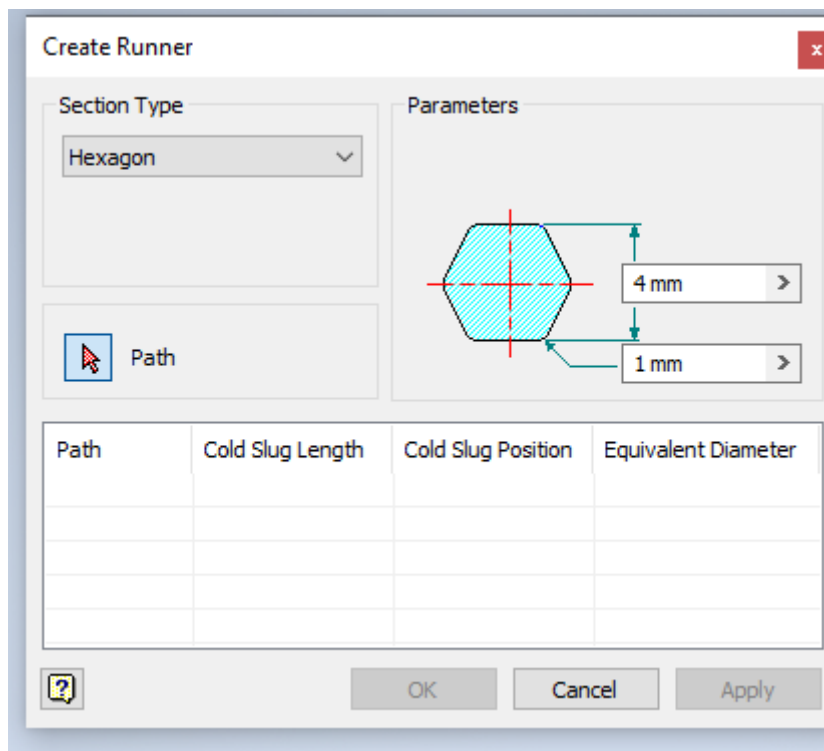
Slika 20. prikazuje temperaturu kalupa nakon završetka procesa i kreće se u rasponu od 179 °C do 221 °C.



Slika 22. Temperatura otpresaka na kraju procesa ubrizgavanja

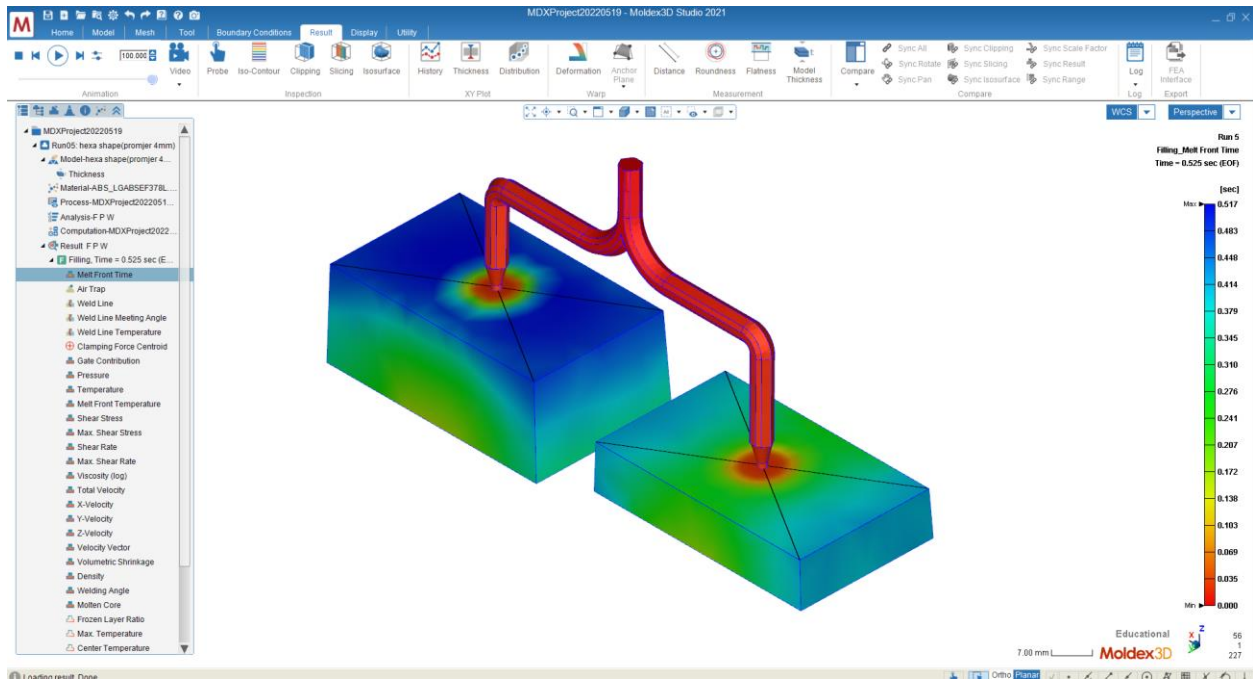
### 4.3 Heksagonski oblik uljevnog kanala( Hexa shape)

Slika 23 prikazuje dimenzije koje su korištene za izradu heksagonskog oblika uljevnog kanala.



Slika 23. Parametri hexa shape uljevnog kanala

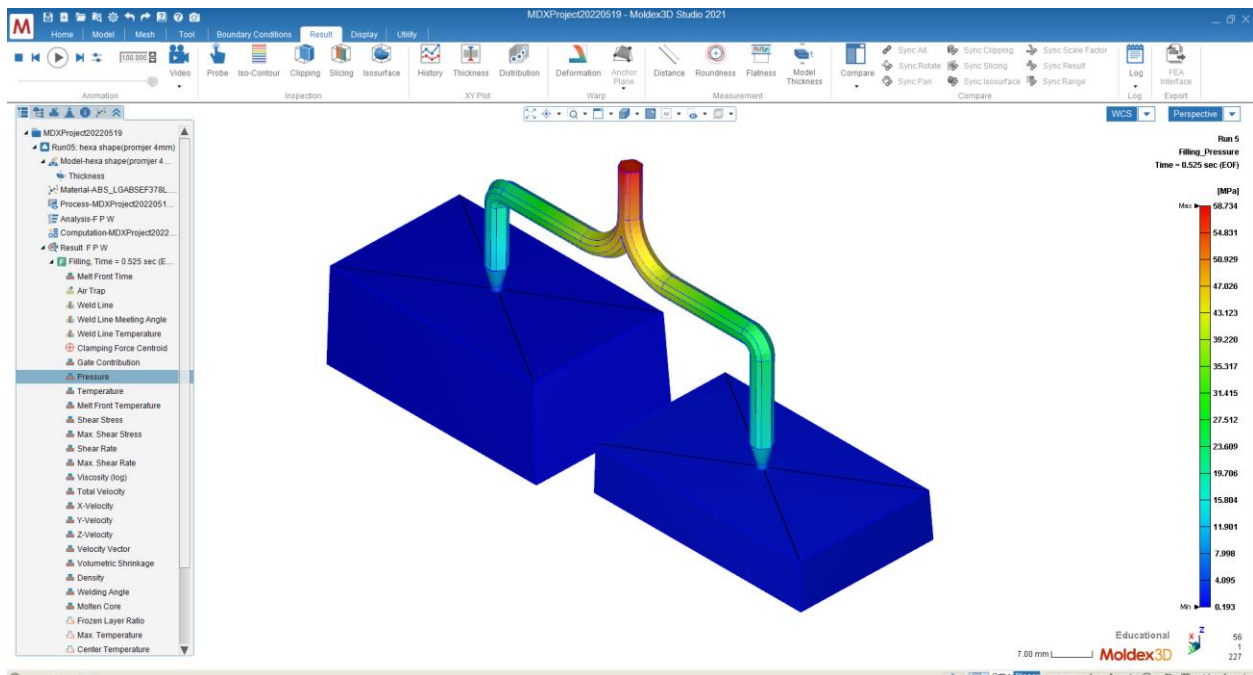
Na slikama 24 – 26 prikazani su rezultati simulacije za drugi oblik uljevnog kanala. Umjesto normalnog uljevnog kanala iskorišten je heksagonski oblik uljevnog kanala. Slika 24 prikazuje vrijeme koje je potrebno da se ispuni kalupna šupljina. Promatrajući sliku može se vidjeti da se poboljšalo vrijeme za 0.065 sekundi u odnosu na vrijeme potrebno za normalni oblik uljevnog kanala.



**Slika 24. Potrebno vrijeme da se ispuni kalupna šupljina**

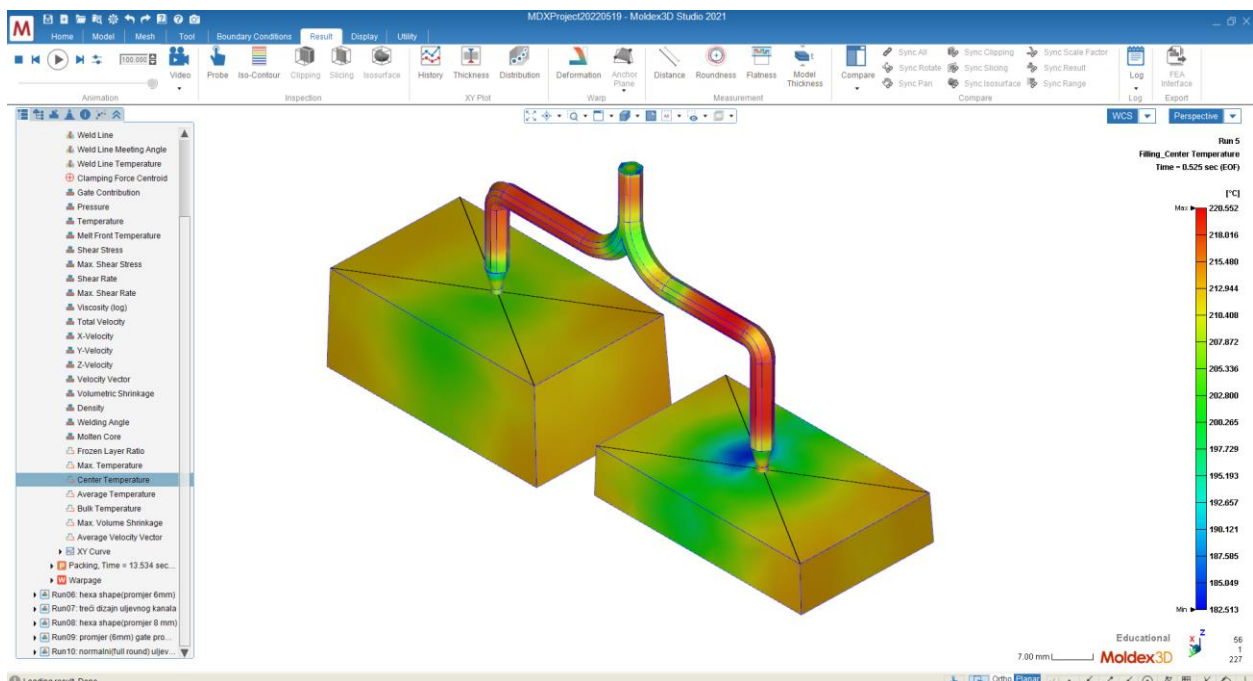
Slika 25 prikazuje raspodjelu tlaka unutar kalupne šupljine nakon što je završio proces ubrizgavanja. Promatrajući ovu vrstu može se vidjeti da je pad tlaka manji i iznosi 2 MPa u odnosu na prvu vrstu što nam pokazuje uz veće vrijeme potrebno za ubrizgavanje došlo je do manjeg tlaka koji je rasprostranjen diljem kalupne šupljine nakon što je završio sami proces ubrizgavanja.





Slika 25. Raspodjela tlaka u kalupnoj šupljini

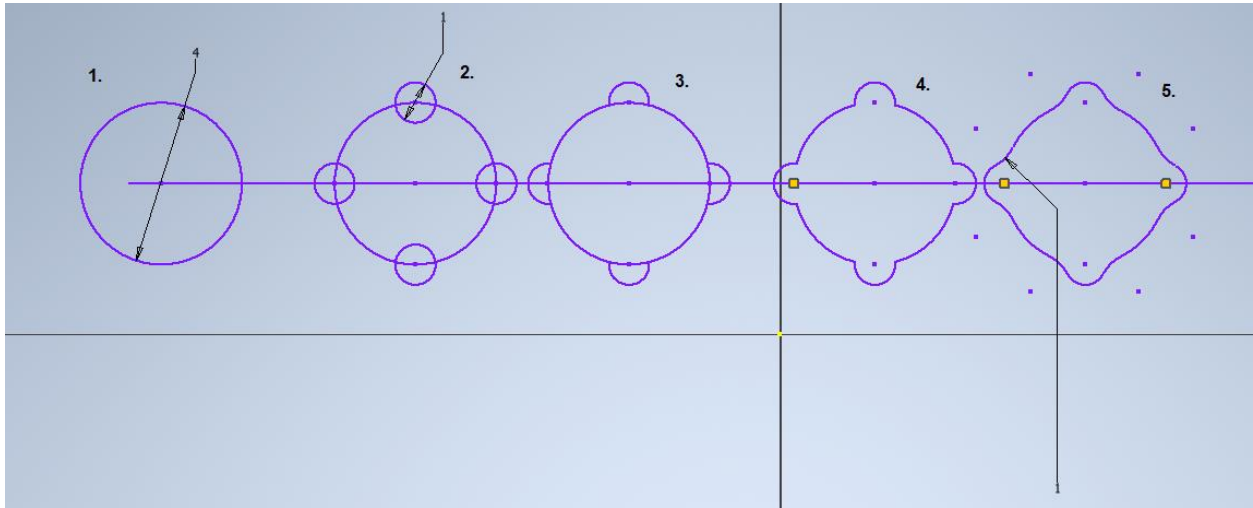
Na slici 26 koja prikazuje temperaturu u kalupnoj šupljini može se vidjeti da temperatura otpreska koristeći heksagonski oblik uljavnog kanala postigli malo niži raspon najmanje temperature od 182°C do najviše 220°C u odnosu na normalni oblik uljavnog kanala koja je iznosila 221°C.



Slika 26. Temperatura kalupa

#### 4.4 Treći dizajn uljavnog kanala

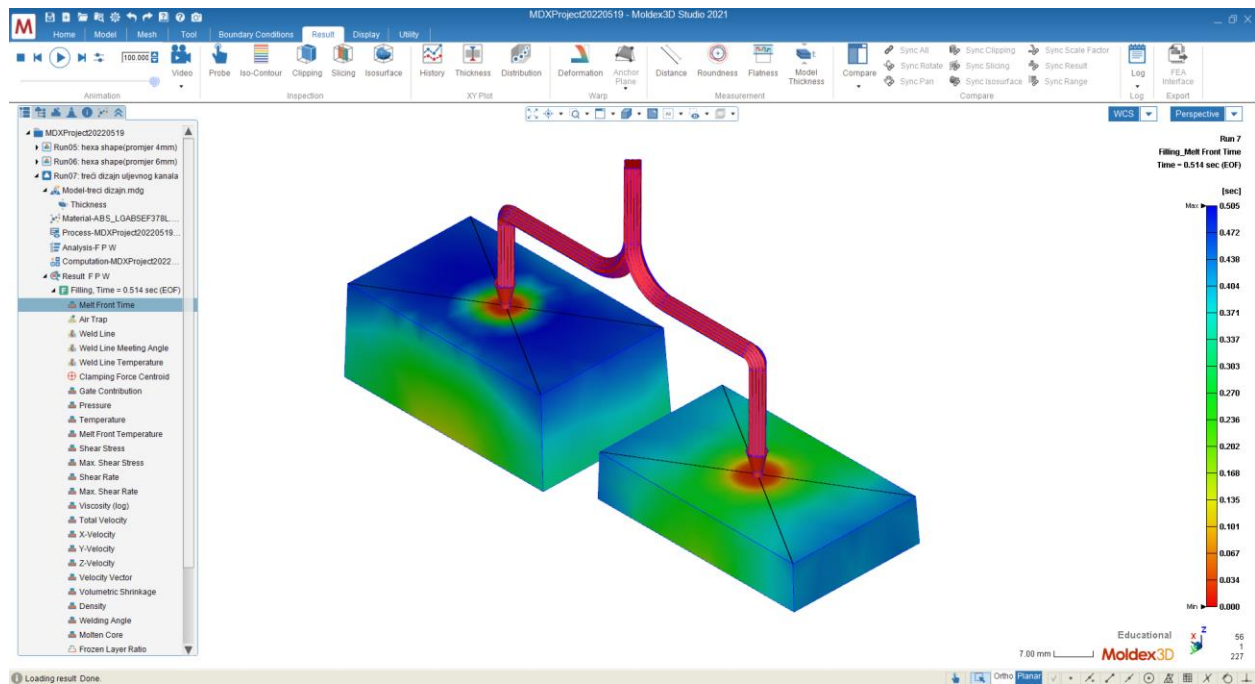
Nakon obrađene dvije vrste uljavnih kanala obrađena je i treća čiji je oblik potpuno drugačiji od prve dvije vrste i svojevolumno izrađen. Slike 27 – 30 nam pokazuju rezultate koji se odnose na treću vrstu. Raspored slika isti je kao i za prije dvije vrste stoga će se pojednostaviti opis što svaka slika prikazuje.



Slika 27. Izgled treće vrste uljavnog kanala

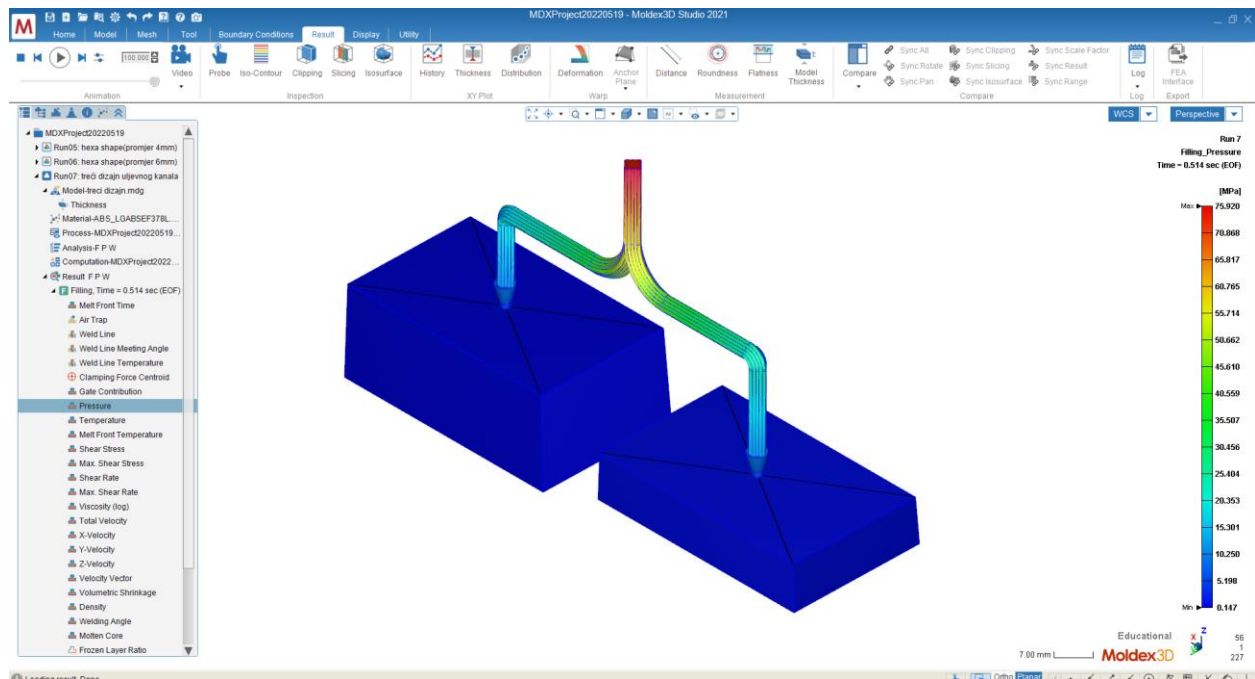
Na slici 27 može se vidjeti inicijalni prikaz treće vrste uljavnog kanala i kako je nastao njegov dizajn. Sami dizajn je započeo sa kružnicom promjera 4mm što je označeno brojem 1 na slici, zatim su nadodane 4 manje kružnice kojima je promjer bio 1 mm (broj 2 na slici). Nakon postavljanja kružnica po rubovima veće pomoću naredbe odreži (Trim) uklonjene su nepotrebne linije (brojevi 3 i 4) i na kraju uz pomoć naredbe zaobljenje (fillet) sa dimenzijom 1 mm oblikovan je kanal koji je prikazan na toj slici (broj 5).





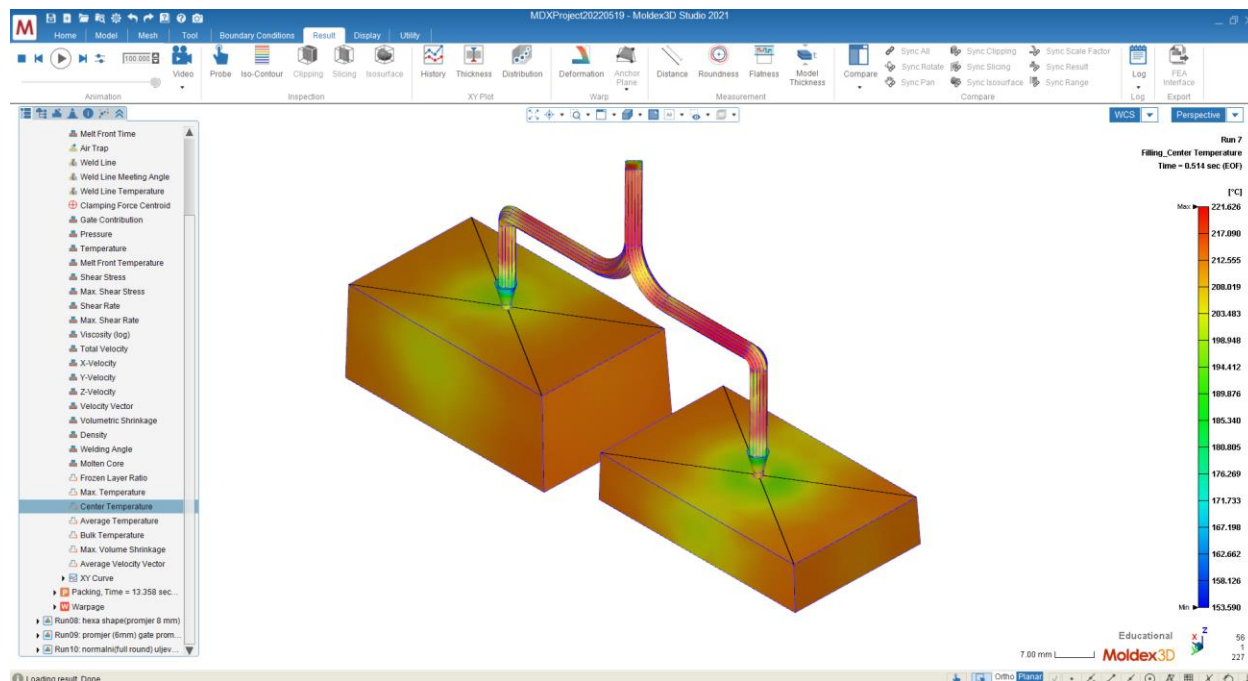
**Slika 28. Vrijeme ispunjavanja kalupne šupljine za treći oblik uljavnog kanala**

Proučavajući vrijeme ispunjavanja kalupne šupljine na slici 28 može se vidjeti poboljšano vrijeme od 0.514 sekundi da bi se ispunio kalup u odnosu na prve dvije vrste. Nastavkom na sliku 29 koja prikazuje raspodjelu tlaka u kalupu može se vidjeti da je usprkos boljem vremenu ispunjavanja dovelo do povećanog tlaka koji iznosi 75 MPa i veći je u odnosu na prve dvije vrste.



**Slika 29. Razdioba tlaka na kraju procesa ubrizgavanja za treći oblik uljavnog kanala**

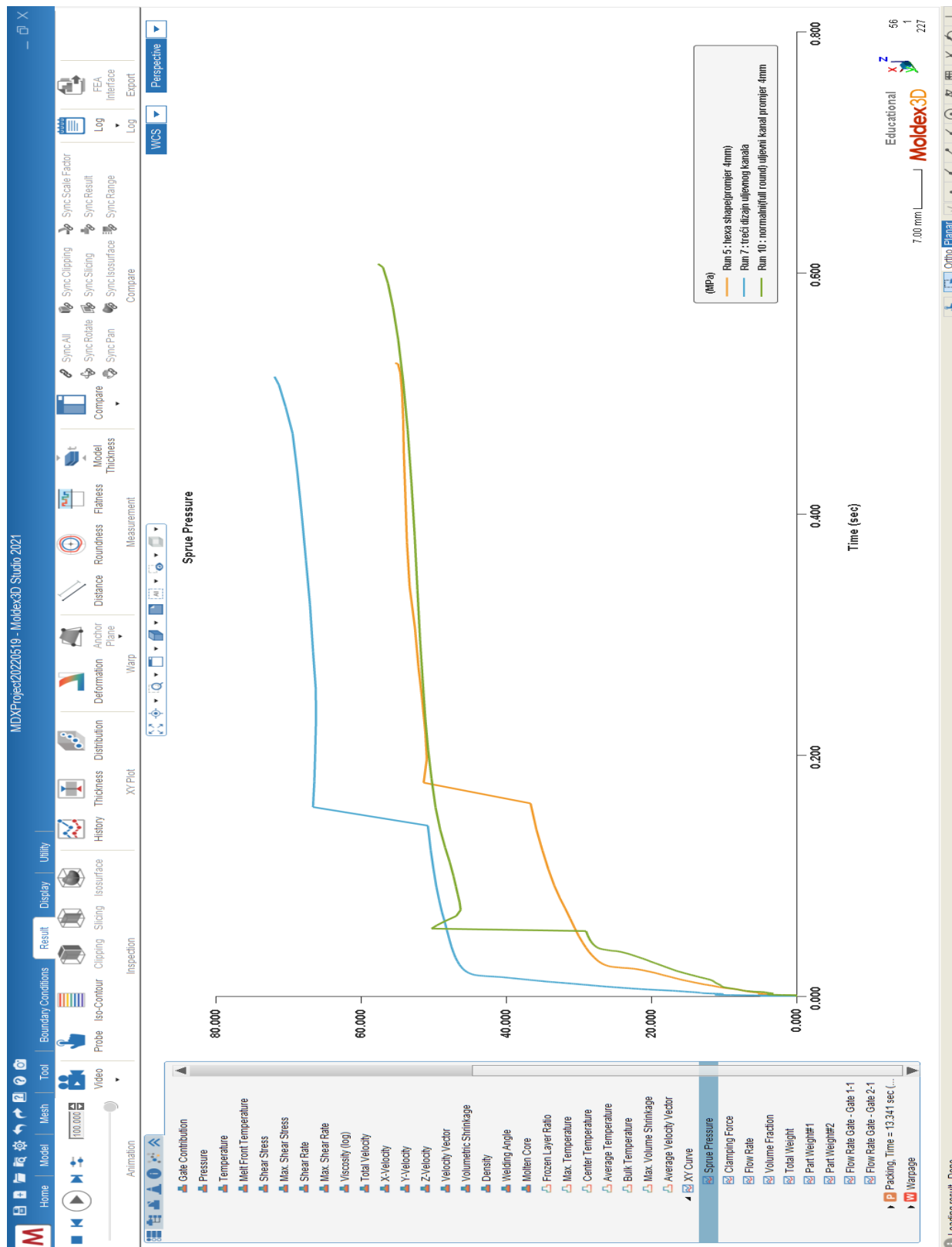
Slika 30 pokazuje temperaturu kalupa. Može se vidjeti da je raspon za ovu vrstu od 153 – 221 °C što nam pokazuje da treća vrsta uljevnog kanala ima najmanju moguću temperaturu koja je rasprostranjena diljem otpresaka.



Slika 30. Temperatura kalupa na kraju procesa ubrizgavanja za treću oblik uljevnog kanala

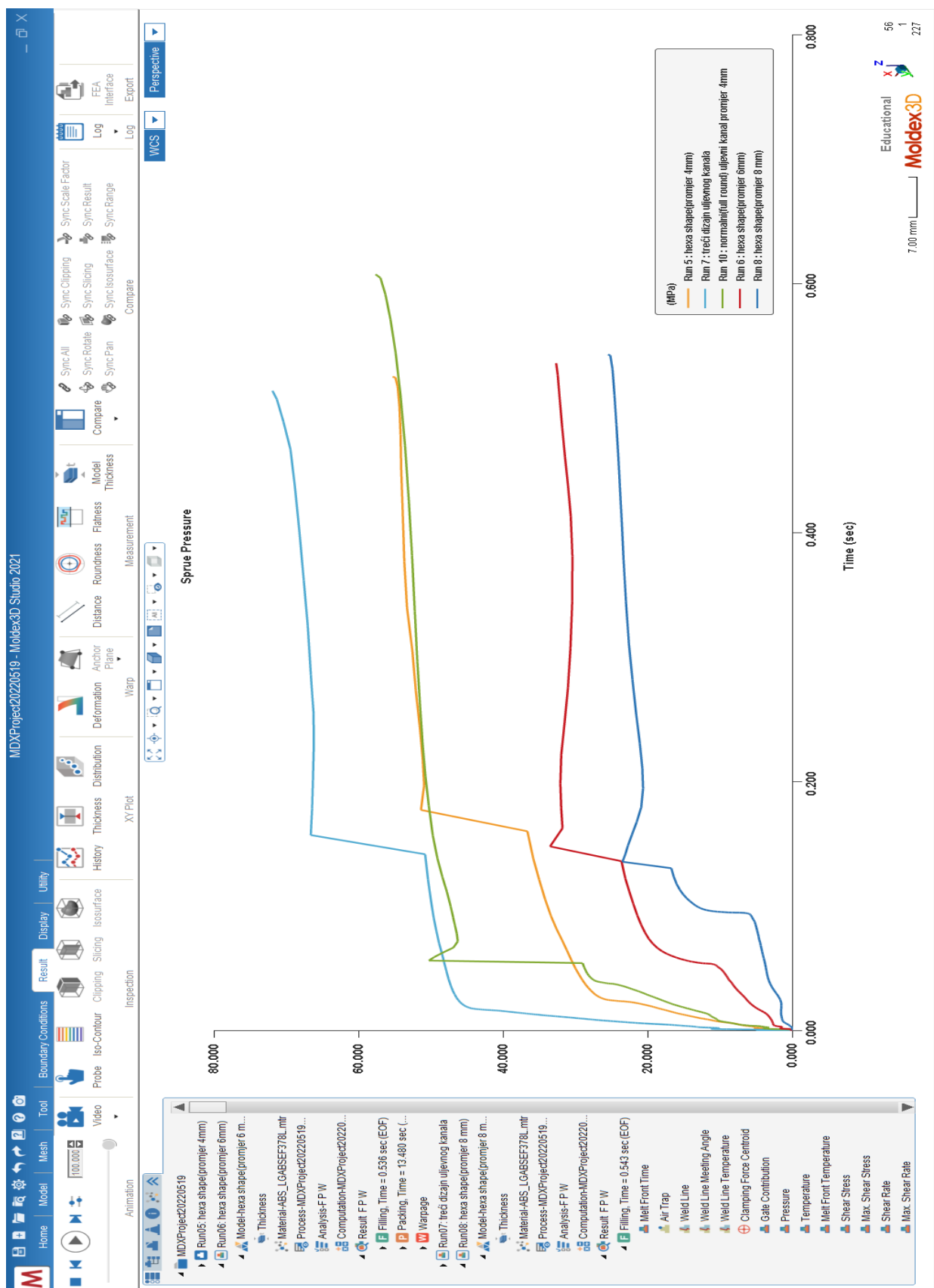
#### 4.5 Usporedba uljevnih kanala

Na slikama 31 i 32 može se vidjeti rezultat usporedbe sve tri vrste uljevnog kanala. Proučavajući sliku 31 može se vidjeti da heksagonski oblik uljevnog kanala koji ima promjer 4mm i normalni uljevni kanal koji isto ima promjer 4mm su po pitanju tlaka potrebnog za ispunjavanje kalupne šupljine slični makar im je razlika od nekoliko MPa dok treći dizajn ima najveći tlak koji je potreban što nam nije pogodno.



Slika 31. Promjena tlaka za sve tri vrste uljavnog kanala

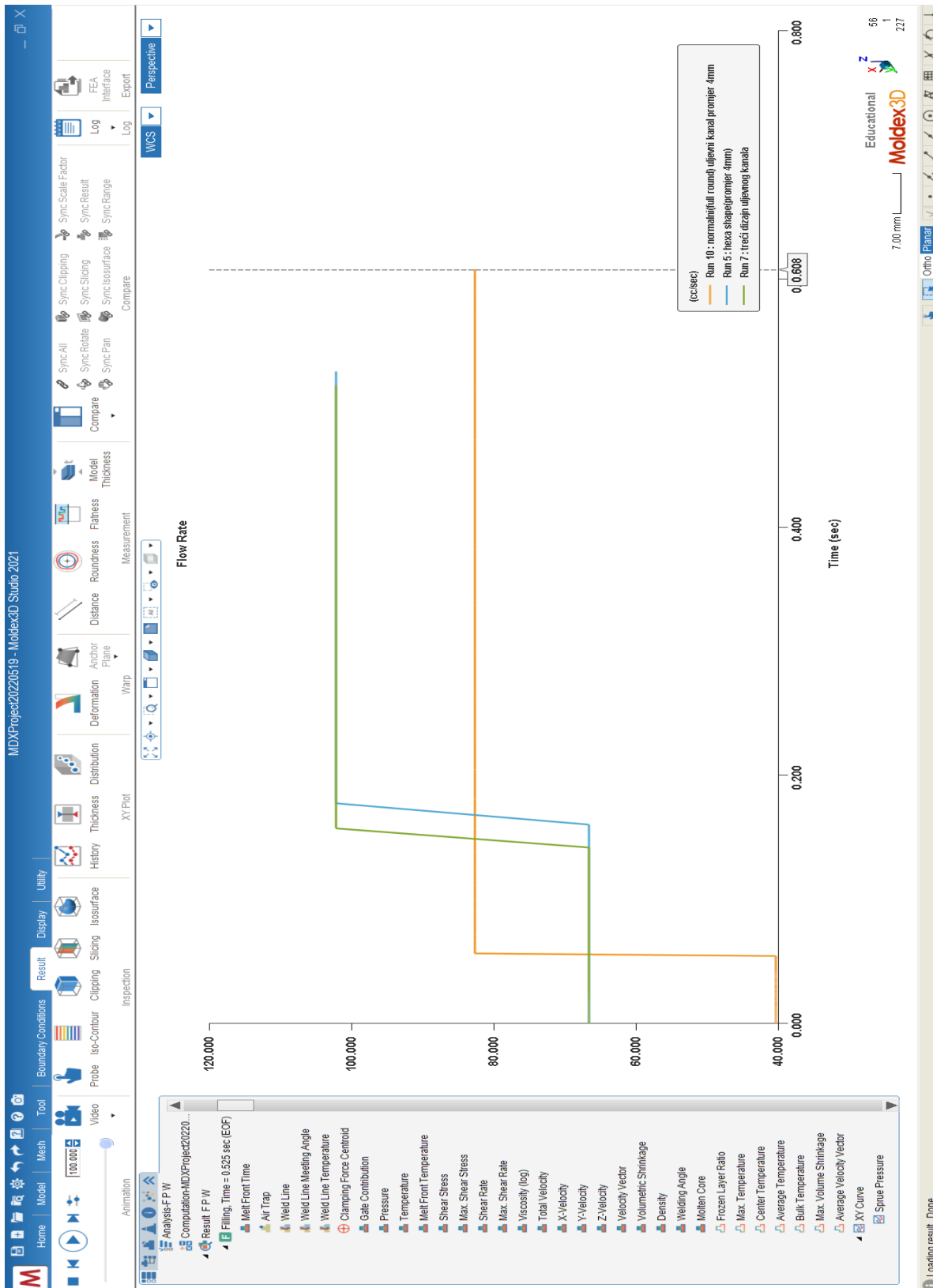
Na slici 32 dodali smo za dodatno uspoređivanje još dva heksagonskog oblika uljavnog kanala kojima smo promijenili promjer kanala na 6mm i 8mm.



Slika 32. Promjena tlaka za sve vrste testiranih uljevnih kanala

Može se vidjeti i utvrditi za povećavanjem površine tj. promjera samoga kanala dobili smo povećano vrijeme ubrizgavanja ali manji tlak potreban za ubrizgavanje. Makar manji tlak bi bio jako pogodan u većini slučajeva i nije jer zbog veće površine uljevnog kanala

dobivamo veću količinu viška materijala što dovodi do većeg troška izrade samog otpreska.



Slika 33. Protok polimerne mase za sve tri iteracije uljavnog kanala

Usporedbom krivulja na slici 33 može se vidjeti da heksagonski oblik i treća vrsta uljavnog kanala imaju bolji protok u odnosu na normalni uljevni kanal. Gledajući od početka krivulje može se vidjeti da veća količina polimerne mase prolazi za heksagonski i treći oblik uljavnog kanala koji su označeni zelenom i plavom bojom. Sami oblik krivulje govori da je jednoliko ispunjavanje kalupne šupljine za sve tri vrste.

**Tablica 5. Usporedba rezultata svih uljavnih kanala**

	Vrsta uljavnog kanala	Promjer kanala(mm)	Površina kanala( $mm^2$ )	Vrijeme injekcijskog ubrizgavanja(sec)	Razlika(Poboljšanje ili pogoršanje rezultata) (%)
Run 01	Normalni uljevni kanal(Full-Round)	4	12.566	0.608	-
Run 02	Heksagonski oblik uljavnog kanala(Hexa Shape)	4-4,151	13.641	0.525	11%
Run 03	Treći dizajn uljavnog kanala	4	8.918	0.514	10%

#### 4.5.1 Analiza

Proučavajući dobivene rezultate simulacije iz tablice može se utvrditi da ima treći dizajn uljavnog kanala ima bolje vrijeme ubrizgavanja ali gledajući cijelo istraživanje koje smo proveli u ovom završnom radu može se zaključiti da veća površina uljavnog kanala daje veće vrijeme ubrizgavanja i manji tlak potreban za samo ubrizgavanje, ali to nam dovodi do povećanog viška materijala koji ostaje nakon svakog odrađenog ciklusa što povećava samu cijenu izrade.. Međutim rezultate ove simulacije treba gledati samo kao pokazatelj na moguće probleme tijekom izrade jer mnogo drugih faktora i parametara nije uzeto u obzir.

## 5. Zaključak

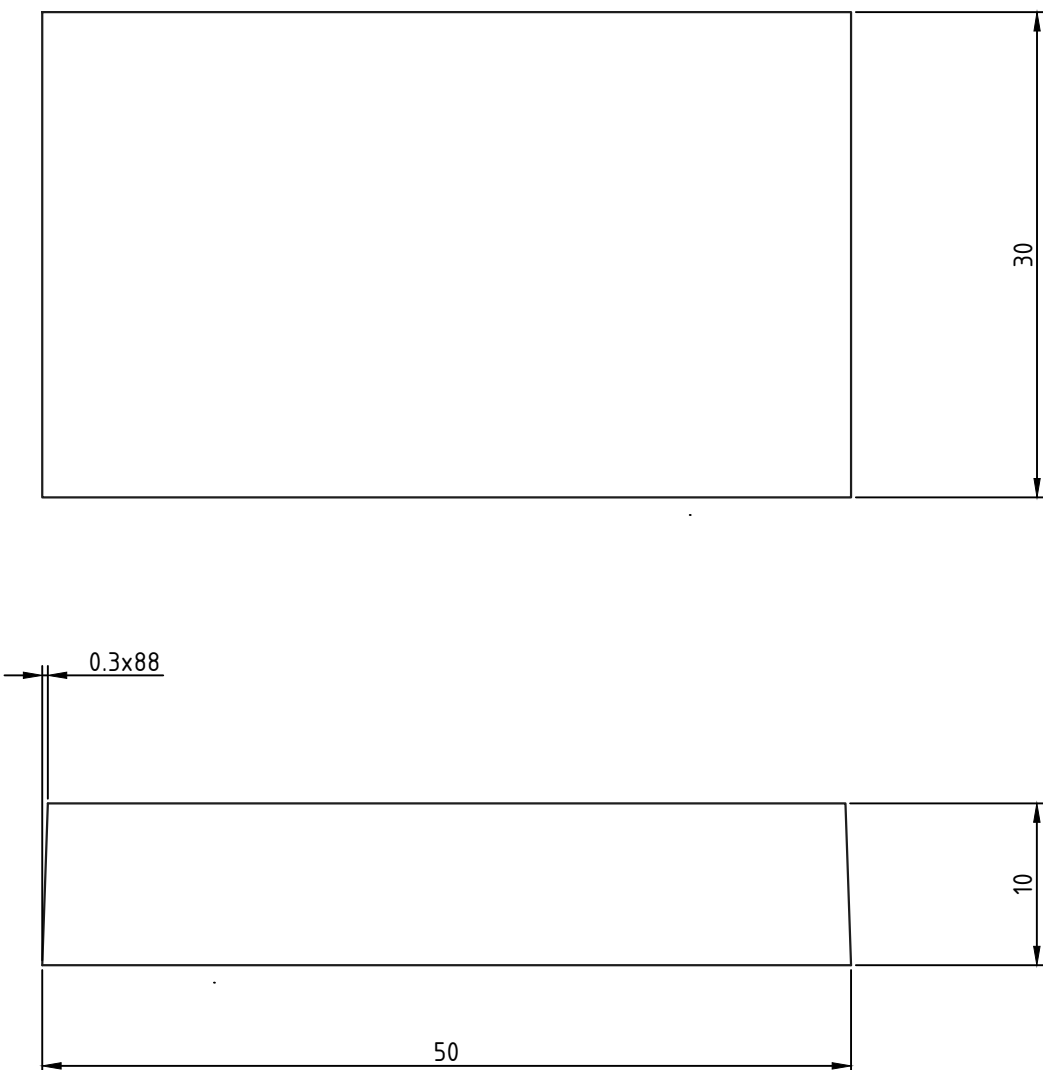
Industrija injekcijskog prešanja polimera svakim danom sve više napreduje. Sami trend razvoja ide u smjeru koji pokazuje izradu kompleksnog otpreska kombinacijom više postupaka. Kalup je jedan od najbitniji dijelova cijelog procesa injekcijskog prešanja jer je ujedno i središnji dio cijelog sustava. Zato je najviše vremena potrebno uložiti u kalup da bi se izradio odgovarajući otpresak. Veliki broj računalnih programa olakšavaju konstruktorima izradu pomoću velikih baza podataka i pomoću simulacija jer svi faktori su međuovisni jedni o drugima pa je sami proces injekcijskog prešanja vrlo teško kontrolirati bez računalnih programa. Daljnje razvijanje računala, tehnologije, umjetne inteligencije, samih algoritama zasigurno će doprinijeti napretku računalnih programa te će se moći brže i bolje riješiti sve kompleksniji problemi. Međutim da bi se dobio otpresak visoke kvalitete potrebno je optimizirati veliki broj faktora koji utječu na konstrukciju kalupa i otpreska, materijala i same parametre procesa. Proučavajući istraživanje simulacijom injekcijskog prešanja za različite vrste uljevnih kanala u radu moglo se vidjeti da promjenom oblika, promjenom volumena uljavnog kanala može se postići kraće vrijeme ubrizgavanja i povećani tlak u kalupnoj šupljini. Dobivene rezultate treba uzeti sa dozom opreza jer sama simulacija ne prikazuje ponašanje materijala niti samih otpreska kako će izgledati na završetku samog procesa nego samo pokazuje na pogreške koje bi se mogle pojaviti tokom same njihove izrade.

## Literatura

- [1] Kazmer, O.D.: Injection Mold Design Engineering, 2nd Edition, HANSER, 2016.
- [2] Chen, Y., Gao, L.: Injection Molding Process Control, Monitoring and Optimization, HANSER, 2016.
- [3] Rosato, V.D., Rosato, V.D., Rosato, G.M.: Injection Molding Handbook, Third Edition, Springer Science+Business Media, LLC, 2000.
- [4] Godec, D., Šercer, M., Osrečki, G.: Konstruiranje kalupa za injekcijsko prešanje otpreska s unutrašnjim navojem, Tehnički vjesnik, 16, 53-62, 2009.
- [5] Siminiati, D., Pomenić, L., Oršić, F.: Određivanje osnovnih parametara za injekcijsko prešanje plastike: <https://hrcak.srce.hr/file/40667>
- [6] Bryce, M.D.: Plastic Injection Molding, Volume 1-4, Society of Manufacturing Engineers, 1998.
- [7] Dangel, R.: Injection Molds for Beginners, 2nd Edition, HANSER, 2020.
- [8] Wang, L.-M., Chang, Y.-R., HSU(David), H.-C.: Molding Simulation Theory and Practice, HANSER, 2018.
- [9] <https://www.toolcraft.co.uk> (1/2022.)
- [10] <https://jayconsystems.com> (1/2022.)
- [11] <https://www.rodongroup.com> (1/2022.)
- [12] <https://www.rapiddirect.com> (1/2022.)
- [13] <https://www.metal-am.com> (1/2022.)
- [14] <https://www.protolabs.com> (1/2022.)
- [15] Xie L, Shen L, Jiang B. Modelling and Simulation for Micro Injection Molding Process. In: Computational Fluid Dynamics Technologies and Applications.
- [16] Singh R., Davim, J. Paulo: Additive Manufacturing – Applications and Inovations, CRC Press, 2019.
- [17] Srivatsan, T.S., Sudarsham, T.S.: Additive Manufacturing – Innovations, Advances and Applications, CRC Press, 2016.

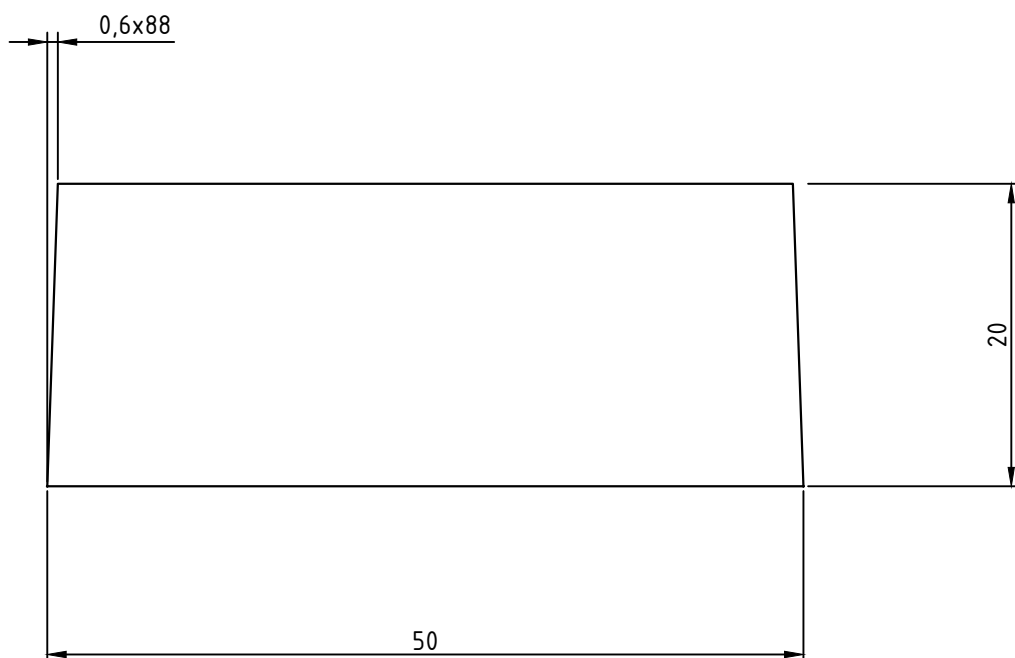


- [18] Diegel O., Nordin, A., Motte, D.: A Practical Guide to Design for Additive Manufacturing, Springer Series in Advanced Manufacturing, 2020.
- [19] Gebhardt A., Hötter, J.-S.: Additive Manufacturing – 3D Printing for Prototyping and Manufacturing, HANSER, 2016.
- [20] Gebhardt A.: Understanding Additive Manufacturing, HANSER, 2011.
- [21] <https://www.plasticstoday.com> (1/2022.)
- [22] <https://www.javelin-tech.com> (1/2022.)
- [23] <https://3dincredible.com> (1/2022.)
- [24] <https://plasticsmolder.com> (1/2022.)
- [25] <https://www.moldplasticinjection.com> (2/2022.)
- [26] <https://www.protolabs.com> (2/2022.)
- [27] <https://moldex3d.app.box.com/s/zr6fvc1vlhbi4ocx111jwd3wmxt4ooif> (3/2022.)
- [28] [http://www.lgchem.com/upload/file/chinaplas/Division\\_Info/ABS\\_vf.pdf](http://www.lgchem.com/upload/file/chinaplas/Division_Info/ABS_vf.pdf) (5/2022)
- [29] <https://mychem.ir/uploads/tds/26509.pdf> (5/2022)
- [30] <https://www.matweb.com/search/datasheettext.aspx?matguid=94c4ad1ff8984b1ba3873dab0c3d6ebc> (5/2022.)



	Datum	Ime i prezime	Potpis	Veleučilište u Karlovcu Strojarski Odjel
Projektirao				
Razradio				
Crtao	04.06.22	Domagoj Špeljko		
Pregledao				
Objekt:			Objekt broj:	
			R. N. broj:	
Napomena:				Kopija
Materijal:			Masa:	
	Naziv:		Pozicija:	
Mjerilo originala	Otpresak 1			Format: A4
2:1	Crtež broj:			Listova: 2
				List: 1

Design by CADLab



	Datum	Ime i prezime	Potpis	Veleučilište u Karlovcu Strojarski Odjel
Projektirao				
Razradio				
Crtao	04.06.22	Domagoj Špeljko		
Pregledao				
Objekt:			Objekt broj:	
			R. N. broj:	
Napomena:				Kopija
Materijal:			Masa:	
	Naziv:		Pozicija:	Format: A4
Mjerilo originala	Otpresak 2			Listova: 2
2:1	Crtež broj:			List: 1