

# Primjena informacijskog sustava u održavanju, motrenju i dijagnostici transformatora

---

Savić, Goran

Master's thesis / Specijalistički diplomski stručni

2015

Degree Grantor / Ustanova koja je dodijelila akademski / stručni stupanj: **Karlovac University of Applied Sciences / Veleučilište u Karlovcu**

Permanent link / Trajna poveznica: <https://um.nsk.hr/um:nbn:hr:128:582196>

Rights / Prava: [In copyright](#) / [Zaštićeno autorskim pravom.](#)

Download date / Datum preuzimanja: **2024-11-30**



**VELEUČILIŠTE U KARLOVCU**  
Karlovac University of Applied Sciences

Repository / Repozitorij:

[Repository of Karlovac University of Applied Sciences - Institutional Repository](#)



zir.nsk.hr



DIGITALNI AKADEMSKI ARHIVI I REPOZITORIJI

VELEUČILIŠTE U KARLOVCU  
STROJARSKI ODJEL  
SPECIJALISTIČKI STUDIJ  
STROJARSKE KONSTRUKCIJE

Goran Savić

**PRIMJENA INFORMACIJSKOG SUSTAVA  
U ODRŽAVANJU, MOTRENJU I DIJAGNOSTICI  
TRANSFORMATORA**

ZAVRŠNI RAD

Karlovac, 2015.

Goran Savić

**PRIMJENA INFORMACIJSKOG SUSTAVA  
U ODRŽAVANJU, MOTRENJU I DIJAGNOSTICI  
TRANSFORMATORA**

ZAVRŠNI RAD

VELEUČILIŠTE U KARLOVCU  
STROJARSKI ODJEL  
SPECIJALISTIČKI STUDIJ  
STROJARSKE KONSTRUKCIJE

Kolegij: Informacijski sustavi u strojarstvu

Mentor: doc. dr. sc. Ljerka Luić, prof. v. š.

Matični broj studenta: 0111413005

Karlovac, studeni 2015.



## VELEUČILIŠTE U KARLOVCU

Specijalistički diplomski stručni studij: STROJARSTVA .....

Usmjerenje: STROJARSKE KONSTRUKCIJE ..... Karlovac, 28.09.2015. .....

### ZADATAK ZAVRŠNOG RADA

Student: GORAN SAVIĆ ..... Matični broj: 0111413005 .....

Naslov: ..... PRIMJENA INFORMACIJSKOG SUSTAVA .....

..... U ODRŽAVANJU, MOTRENJU I DIJAGNOSTICI TRANSFORMATORA .....

Opis zadatka:

U uvodnom dijelu završnog rada potrebno je opisati predmet i cilj rada, izvore i metode prikupljanja podataka, strukturu rada te postaviti hipotezu. U narednim poglavljima potrebno je (1) opisati osnovna obilježja informacijskih sustava i (2) kroz sistematizirani prikaz elaborirati utjecaj istih na elektrodistribuciju. Temu rada treba fokusirati na primjenu informacijskih sustava (IS) u području upravljanja radom transformatora, a pri razradi zadatka usmjeriti se na proučavanje primjene informacijskih sustava u poslovnim procesima održavanja, motrenja i dijagnostike transformatora. Analizu postojeće primjene, kao i perspektive daljnjeg unapređenja iste zasnovane na suvremenim informacijsko-komunikacijskim tehnologijama, potrebno je elaborirati temeljem proučene stručne literature i vlastitih promišljanja. U završnom dijelu rada važno je iznijeti zaključke analize efekata primjene, do kojih se došlo tijekom izučavanja praktičnih primjera i relevantnih stručnih izvora, uz elaboriranje postavljene hipoteze.

Rad treba obuhvatiti sljedeće cjeline:

1. Uvod: Kratki opis rada.
2. Opći dio: Glavna obilježja informacijskih sustava i transformatora.
3. Postavka zadatka: Definirati značaj primjene informacijskih sustava u elektrodistribuciji.
4. Razrada zadatka: Elaborirati postavljenu hipotezu temeljem analize primjene informacijskih sustava u održavanju, motrenju i dijagnostici transformatora.
5. Literatura

Izvori podataka: Znanstveno-stručna literatura i internet izvori o informacijskim sustavima i transformatorima.  
Tema iz kolegija: Informacijski sustavi u strojarstvu (*područje društvene znanosti, polje informacijske i komunikacijske znanosti, grana informacijski sustavi i informatologija*).

Zadatak zadan:  
28.09.2015.

Rok predaje rada:  
09.11.2015.

Prijedlog datuma obrane:  
23.11.2015.

Mentorica:

doc. dr. sc. Ljerka Luić, prof. v. š.

## **ZAHVALA**

Zahvaljujem se mentorici doc. dr. sc. Ljerki Luić prof. v. š. na korisnim savjetima i ukazanom povjerenju prihvaćanjem mentorstva za ovaj završni rad.

Također se zahvaljujem bivšem šefu u Ministarstvu pomorstva, prometa i infrastrukture, kapetanu Mladenu Mandiću, dipl. ing. na razumijevanju i fleksibilnosti.

Na kraju se zahvaljujem roditeljima i supruzi na velikom strpljenju i podršci tijekom studiranja.

## SAŽETAK

Informacijska tehnologija je oblik tehnologije kojom se ljudi koriste za upravljanje i obradu informacije. Informacijski sustav je sustav koji prikuplja, pohranjuje, čuva, obrađuje i isporučuje informacije važne za organizaciju, tako da one budu dostupne i upotrebljive svakomu kome su potrebne.

Uvođenjem informacijskog sustava u djelatnosti održavanja, motrenja i dijagnostike transformatora uspostavlja se jedinstveni sustav upravljanja tehničkim sustavom u elektrodistribuciji, koji obuhvaća standardizaciju poslovnih procesa planiranja, organizacije, izvršenja i dokumentiranja svih aktivnosti. Primjenom informacijskog sustava postiže se mogućnost transparentne prezentacije načina upravljanja vlastitom imovinom. Informacijski sustav omogućuje pohranjivanje, razmjenu i korištenje podataka, informacija i znanja bitnih za upravljanje elektrodistribucijskim sustavom. Informacijski sustav održavanja, motrenja i dijagnostike pronašao je svoju primjenu u elektrodistribucijskim postrojenjima i dokazao svoju važnost u smislu sprječavanja kvara transformatora, zaštiti osoblja i okoliša, te boljeg gospodarenja transformatorom.

**KLJUČNE RIJEČI:** Informacijski sustav, transformator, održavanje, motrenje, dijagnostika.

## **SUMMARY**

Information technology is a form of technology that is used to manage and process information. The information system is a system that collects, stores, keeps, processes and delivers information important to the organization, so that they are accessible and usable to everyone who needs them.

Installing the information system into transformer maintenance, monitoring and diagnostics activities will establish a single management technical system in the distribution of electricity, which includes the standardization of planning processes, organization, execution and documentation of all activities. Transparent presentation of managing own assets is achieved by using the information system. The information system allows you to store, exchange and use of data, information and essential knowledge for managing electric distribution system. The information system maintenance, monitoring and diagnostics has found its application in electric distribution system and proved its importance in terms of preventing the transformer malfunction, the protection of personnel and the environment, and better transformer management.

**KEY WORDS:** Information system, transformer, maintenance, monitoring, diagnostics.

# SADRŽAJ

1. UVOD.....	1
1.1. Predmet i cilj rada .....	1
1.2. Izvori podataka .....	1
1.3. Struktura rada.....	1
1.4. Hipoteza rada .....	1
2. INFORMACIJSKI SUSTAVI.....	3
2.1. Primjena informacijskog sustava u elektrodistribuciji .....	4
3. TRANSFORMATORI.....	6
3.1. Princip rada i podjela transformatora .....	6
3.2. Izvedba transformatora.....	8
4. INFORMACIJSKI SUSTAV ODRŽAVANJA TRANSFORMATORA .....	12
4.1. Informacijski sustav održavanja.....	15
4.2. Program plansko–preventivnog održavanja .....	18
4.3. Strategija upravljanja održavanjem .....	19
5. INFORMACIJSKI SUSTAV MOTRENJA TRANSFORMATORA.....	22
5.1. Hardver informacijskog sustava motrenja transformatora.....	24
5.2. Softver informacijskog sustava motrenja transformatora .....	25
5.3. Informacijski sustav motrenja energetskih transformatora.....	33
6. INFORMACIJSKI SUSTAV TEHNIČKE DIJAGNOSTIKE TRANSFORMATORA.....	36
6.1. Metode tehničke dijagnostike .....	36
6.2. Organiziranje dijagnostičkog nadzora.....	38
6.3. Tehnička dijagnostika distribucijskih transformatora .....	42
6.4. Tehnička dijagnostika energetskih transformatora .....	51
6.5. Informacijski sustav tehničke dijagnostike energetskih transformatora .....	54
7. ANALIZA PRIMJENE INFORMACIJSKOG SUSTAVA .....	56
8. ZAKLJUČAK.....	57
LITERATURA.....	58
POPIS ILUSTRACIJA .....	59



# **1. UVOD**

## **1.1. Predmet i cilj rada**

Predmet ovog završnog rada je prikazati primjenu informacijskog sustava u održavanju, motrenju i dijagnostici transformatora. Cilj ovog završnog rada je uvidjeti važnost i pokazati prednosti uvođenja informacijskog sustava u održavanje, motrenje i dijagnostiku transformatora, radi efikasnijeg praćenja procesa i produljenje radnog vijeka transformatora.

## **1.2. Izvori podataka**

Prilikom izrade ovog završnog rada korištena je potrebna stručna literatura različitih autora iz područja informatike, elektrotehnike i strojarstva.

## **1.3. Struktura rada**

U uvodnom dijelu ovog završnog rada kratko su opisani predmet, cilj i hipoteza završnog rada, te navedeni izvori podataka. U prvom dijelu ovog završnog rada opisana su glavna obilježja informacijskih sustava i transformatora. U drugom dijelu ovog završnog rada prikazana je važnost primjene informacijskog sustava u elektrodistribuciji, tj. važnost primjene informacijskog sustava u djelatnostima održavanja, motrenja i dijagnostike na elektromagnetskom uređaju – transformatoru. U zadnjem dijelu nalazi se zaključak, popis korištene literature i popis ilustracija.

## **1.4. Hipoteza rada**

Sudionici na tržištu električne energije moraju odrediti ciljeve poslovanja, pri čemu je jedino bitan rezultat. Pouzdanost objekata, postrojenja i uređaja u elektrodistribucijskom sustavu treba konstantno održavati na visokoj razini. Samim time pouzdan rad transformatora u distribucijskim mrežama dobiva na važnosti. Informacijski sustav je suvremen proizvod, čiji brojni moduli i alati za mjerenja, zaštitu, analize, procjene, prognoze, komunikacije, arhiviranje, izvještavanje, mrežni rad sinkronizirano rade i ostvaruju funkcije održavanja, motrenja i dijagnostike sa ciljem pravovremenog informiranja korisnika o stanju

transformatora, te sprečavanja kvarova (smanjenja njihovih posljedica). Analizom podataka sadržanih u informacijskom sustavu najbrže se uspostavlja povratna veza, odnosno utvrđuje se efekt primjene strategije održavanja, motrenja i dijagnostike, te dobivaju informacije potrebne za provođenje eventualnih korekcija.

## 2. INFORMACIJSKI SUSTAVI

Informacijska tehnologija je oblik tehnologije kojom se ljudi koriste za upravljanje i obradu informacije. Informacijska tehnologija otvara nove tehničke i poslovne mogućnosti, koje bitno mijenjaju strukturu tradicionalnih tehničkih i poslovnih sustava. Mijenjaju postojeću industrijsku strukturu i stvaraju ozračje u kojem uspješna konkurencija počiva na sposobnosti da se postojeće usluge unaprijede upotrebom suvremene informacijske tehnologije. Elementi koji su potrebni za proizvodnju informacija nazivaju se podaci, a postupak kojim se podaci pretvaraju u informaciju obrada podataka. Podaci predstavljaju ulaz u sustav, a informacije izlaz iz sustava. Procesi koji ulaz pretvaraju u izlaz predstavljaju sortiranje, pohranjivanje, ispravljanje, proračunavanje, dodavanje, brisanje i ponovno uzimanje podataka. Ovi procesi bi trebali biti precizni, točni i jeftini. Informativni izlaz mora biti relevantan potrebama korisnika, lako shvatljiv, suvremen i lako dostupan. Elektronička oprema dopušta brzu i ekonomičnu obradu velike količine podataka. Računalo može uz pomoć prikladne programske podrške, obraditi podatke pomoću logičkog zaključivanja, klasificirati ih, te ih tako osposobiti i učiniti dostupnim za upravljačku uporabu. Informacija je resurs za rukovođenje i predstavlja jednu od najznačajnijih upotreba informacijske tehnologije. Informacijske tehnologije svojim brzim razvojem utječu na brz razvoj informacijskih sustava. Nasuprot toga organizacijski sustav se relativno sporo mijenja i sporo prilagođava na promjene, pa ukoliko se tim promjenama svjesno i sistematično ne upravlja, dokazano je da se on uopće neće prilagoditi i tada moderne informacijske tehnologije i informacijski sustav ostaju strano tijelo unutar tehničkog i poslovnog sustava koje ne povećava njegovu dobit, već samo stvara dodatne troškove.<sup>1</sup>

Informacijski sustav je skup povezanih dijelova (hardver, softver, ljudi, procedure, informacije i komunikacijske mreže) kojima je cilj pribaviti i prenijeti podatke i informacije potrebne za funkcioniranje i upravljanje sustavom. Informacijski sustav zasnovan na računalu čine ljudi (obrazovani za rad na računalu), računalna i programska oprema (hardver i softver) koja je napravljena, oblikovana i dovedena u operativno stanje, da se pomoću nje informacije skupljaju, zapisuju, obrađuju, spremaju, pronalaze i prikazuju u odgovarajućem obliku.

---

<sup>1</sup> Luić Lj.: **Informacijski sustavi**, Veleučilište u Karlovcu, Karlovac, 2009.

Temeljne funkcije informacijskog sustava su:

- prikupljanje i unos podataka u bazu podataka
- obrada podataka
- prikaz i dostava podataka iz baze podataka
- pohranjivanje podataka.<sup>2</sup>

## **2.1. Primjena informacijskog sustava u elektrodistribuciji**

Sudionici na tržištu distribucije električne energije moraju odrediti ciljeve poslovanja, pri čemu je jedino bitan rezultat. Kod operatera sustava elektrodistribucije za uspješno poslovanje potrebno je uskladiti niz ciljeva:

- kontinuiran i siguran pogon
- visoka raspoloživost tehničkog sustava
- distribucija električne energije na siguran, ekološki i troškovno konkurentan način.

Pouzdanost objekata, postrojenja i uređaja u elektrodistribucijskom sustavu treba konstantno održavati na visokoj razini. Radi toga treba precizno odrediti komponente koje su tehnički ključne za sigurnost i raspoloživost, te upravljati njihovim životnim vijekom na način kojim će se osigurati maksimalna iskoristivost, bez povećanja rizika ispada čitavog elektrodistribucijskog sustava. Osnovna mogućnost za to je preventivno održavanje prema vremenskim ciklusima, koje se temelji na preporukama proizvođača. Ti ciklusi su definirani sa velikim stupnjem sigurnosti (što ima za posljedicu visoke troškove), pri čemu se radni nalozi za održavanje izdaju kad se dostigne propisana periodičnost. U modernim elektrodistribucijskim sustavima primjenjuju se sofisticirani tehnički sustavi za upravljanje i vođenje sustava koji kontinuirano ili periodički prate i dijagnosticiraju stanje i radne parametre komponenata na temelju kojih se može ocijeniti njihovo stanje, stupanj istrošenosti i preostali životni vijek.

---

<sup>2</sup> Pavić M.: **Informacijski sustavi**, Školska knjiga, Zagreb, 2011.

Glavni zadatak posloводства operatera elektrodistribucijskog sustava je da zajedno s inženjerima definiraju strategiju održavanja u skladu sa prikupljenim podacima. Pri tome je potrebno usredotočiti se na raspoloživost u odnosu na sustav, a ne samo na raspoloživost pojedinih komponenti. Takva strategija naziva se održavanje usmjereno na stanje (uz uvjet da se provodi optimalno), te je najekonomičnija za pogon sustava. Za njeno provođenje je osim prikupljenih podataka iz pogona, potreban informacijski sustav. Iz saznanja o aktualnom stanju komponenti, podataka pohranjenih u informacijskom sustavu (prethodne aktivnosti održavanja, inspekcije, kontrole i evidencije uzroka kvarova) i pogonskih iskustava gdje su intervali održavanja produženi u odnosu na preporuke proizvođača, moguće je sa smanjenim opsegom održavanja postići znatne uštede troškova bez značajnijeg povećanja rizika od ispada elektrodistribucijskog sustava. U tu svrhu razvijeni su informacijski sustavi za upravljanje imovinom. Informacijski sustavi su namijenjeni planiranju, pripremi, praćenju, analizi efikasnosti i uspješnosti izvršenja aktivnosti održavanja u poslovnim subjektima. Osim procesa održavanja informacijski sustav podržava i logističke funkcije poslovanja poduzeća (upravljanje zalihama, nabave roba, usluga i radova). Također imaju važnu ulogu pri uspostavljanju, primjeni i provjeri sustava upravljanja kvalitetom u području održavanja prema ISO normama i drugim standardima.<sup>3</sup>

---

<sup>3</sup> Brckan K., Karneluti J.: **Informacijski sustav održavanja elektroenergetskih objekata, postrojenja i uređaja**, HO Cired, Šibenik, 2008.

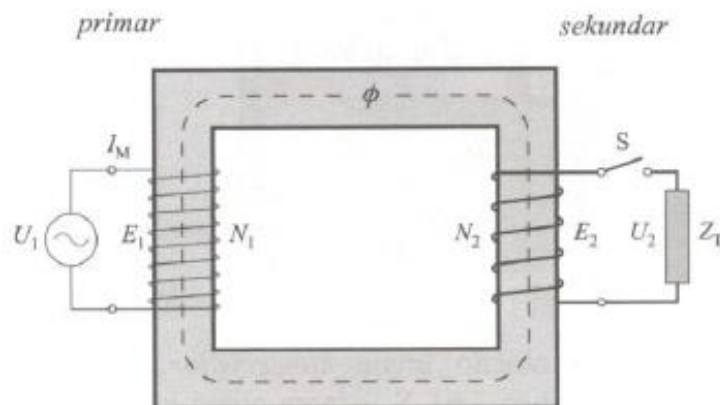
### 3. TRANSFORMATORI

Transformator je mirujući elektromagnetski uređaj koji na načelu elektromagnetske indukcije pretvara sustav izmjeničnog napona u drugi ili više drugih sustava napona iste frekvencije. Transformator nije stroj i ne može sudjelovati u pretvorbi mehaničke energije. Transformatori se ubrajaju među najraširenije elektromagnetske uređaje, a najznačajnija zadaća im je u elektromagnetskom sustavu kod prijenosa električne energije.

#### 3.1. Princip rada i podjela transformatora

Princip rada transformatora proizlazi iz zakona elektromagnetske indukcije. Na jezgri jednofaznog transformatora smještene su dva namota ( $N_1$  i  $N_2$ ). Prikluči li se namot sa  $N_1$  zavoja na izvor harmoničnog napona  $U_1$ , on postaje primarni namot. Uz otvorenu sklopku  $S$  (neuključeno trošilo), poteći će struja magnetiziranja (uzbudna struja)  $I_M$ . Sa primarnim zavojima  $N_1$  ona stvori protjecanje koje uzbuđi harmonični magnetski tok  $\Phi$  u potpunosti zatvoren kroz željeznu jezgru. Prema zakonu elektromagnetske indukcije inducirat će se u primarnom namotu sa  $N_1$  zavoja napon  $E_1$ , a u sekundarnom namotu sa  $N_2$  zavoja napon  $E_2$ . Naponi  $E_1$  i  $E_2$  inducirani su promjenjivim magnetskim tokom  $\Phi$ . Inducirani napon  $E_1$  je protunapon, koji drži ravnotežu naponu izvora. U praznom hodu inducira se magnetskim tokom stvorenim primarnom strujom i naziva se napon samoindukcije. Inducirani napon  $E_2$  (napon međuindukcije) aktivni je napon, koji će potjerati struju kroz trošilo ako se sklopkom  $S$  zatvori sekundarni krug.

Ilustracija 1. Principijelna shema transformatora



Izvor: Skalicki B., Grilec J.: **Električni strojevi i pogoni**, Fakultet strojarstva i brodogradnje, Zagreb, 2011.

Namot transformatora kojem se dovodi energija izmjenične struje naziva se primarni namot, a namot transformatora od kojeg se energija odvodi naziva se sekundarni namot. Sve veličine koje se odnose na primarni namot transformatora (struja, snaga i otpor) nazivaju se primarne, a one koje se odnose na sekundarni namot transformatora sekundarnima.

Ako transformator ima dva namota, onda ga nazivamo dvonamotnim transformatorom:

- VN (namot višeg napona) koji je priključen na mrežu višeg napona
- NN (namot nižeg napona) koji je priključen na mrežu nižeg napona.

Kod jedinica velike snage izvode se tronamotni transformatori, koji imaju tri namota:

- VN (namot višeg napona)
- SN (namot srednjeg napona)
- NN (namot nižeg napona).

Ako je primarni napon VN, a sekundarni napon NN, takav transformator se naziva silaznim transformatorom. Kod obrnutog odnosa, transformator se naziva uzlaznim. U odnosu na vrstu struje postoje jednofazni i višefazni transformatori. Pod namotom višefaznog transformatora podrazumijeva se skupnost svih međusobno spojenih faznih namota.

*Prazni hod* transformatora je pogonsko stanje pri kojem je primarni namot priključen na nazivni napon, a sekundarni namot je otvoren i kroz njega teče struja.

*Opterećenje* transformatora je pogonsko stanje pri kojem je primarni namot priključen na nazivni napon, a na sekundarne stezaljke priključeno je trošilo. Opterećenje transformatora izaziva pad napona jednak razlici primarnog i reduciranog sekundarnog napona. Ovisi o iznosu i faznom kutu opterećenja i izražava se u postocima primarnog napona.

*Kratki spoj* transformatora je pogonsko stanje sa primarnim namotom priključenim na napon i kratko spojenim sekundarnim stezaljkama. Pokus kratkog spoja izvodi se kod sniženog napona radi ispitivanja i određivanja značajki transformatora i nije opasan za transformator.

Podjela transformatora:

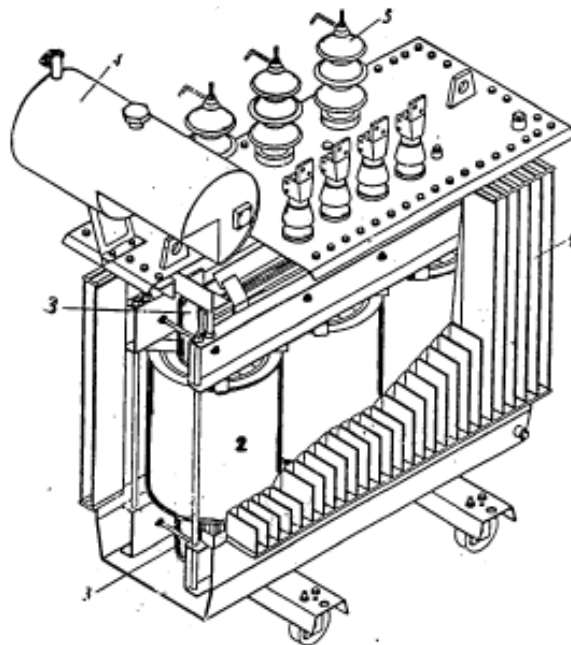
- energetske transformatori
- generatorske transformatori
- mrežne transformatori
- distribucijske transformatori
- mjerni transformatori.

### 3.2. Izvedba transformatora

Transformator sadrži:

1. Kotao
2. Namoti
3. Željezna jezgra
4. Konzervator
5. Visokonaponski i niskonaponski priključci

Ilustracija 2. Transformator



Izvor: Maljković Z.: **Transformatori**, Fakultet elektrotehnike i računarstva, Zagreb, 2010.

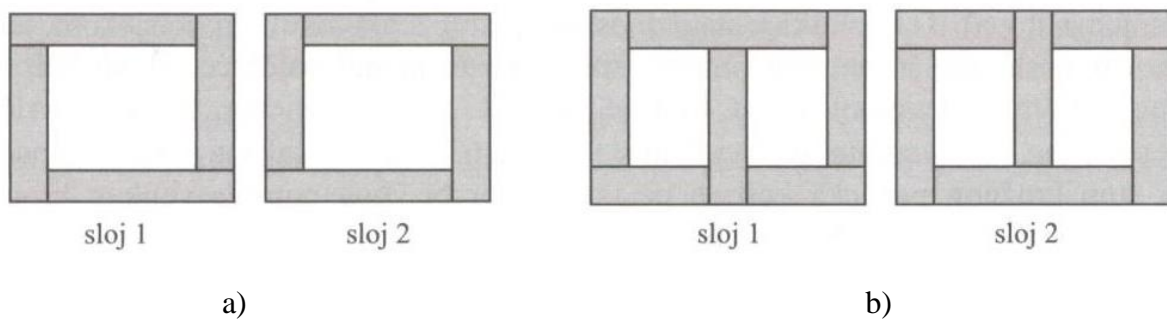
*Željezna jezgra* ima dvije uloge:

- elektromagnetsku (da se kroz nju zatvara magnetski tok)
- mehaničku (da nosi namot).



Zatvorena željezna jezgra najčešće se izvodi pravokutnog oblika (zbog konstrukcijskih razloga). Ne smije biti puna zbog sprječavanja većih vrtložnih struja i time gubitaka u željezu. Sastavljena je od obostrano izoliranih hladno valjanih (transformatorskih) limova velike magnetske vodljivosti i malih specifičnih gubitaka (debljine od 0,2 do 0,35 mm). Limovi jezgre slažu se tako da zračni raspor u jezgri bude što manji, a magnetska svojstva najpovoljnija (kako bi struja magnetiziranja bila što manja).

Ilustracija 3. Slaganje limova transformatora

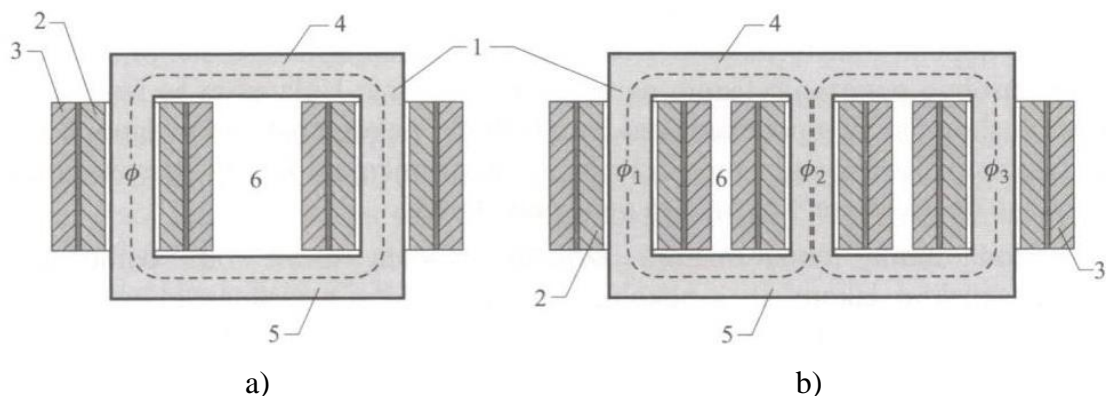


Legenda: a) jednofaznog, b) trofaznog

Izvor: Skalicki B., Grilec J.: **Električni strojevi i pogoni**, Fakultet strojarstva i brodogradnje, Zagreb, 2011.

Jezgra se sastoji od stupova (1) koji nose namot nižeg namota (2) i namot višeg napona (3), gornjeg (4) i donjeg (5) jarma koji povezuje stupove. Otvor između stupova i jarmova naziva se prozor jezgre (6) i služi za smještaj namota.

Ilustracija 4. Jezgrasta izvedba transformatora



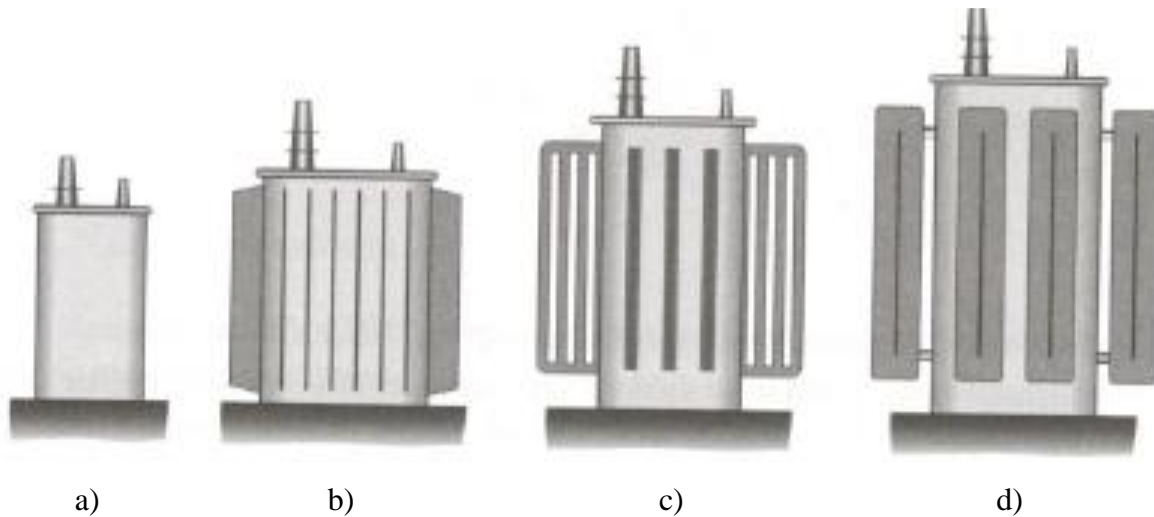
Legenda: a) jednofazni, b) trofazni

Izvor: Skalicki B., Grilec J.: **Električni strojevi i pogoni**, Fakultet strojarstva i brodogradnje, Zagreb, 2011.

*Namot* transformatora je neprekinuti skup zavoja koji pripadaju strujnom krugu, jednom od nazivnih napona transformatora. Kod višefaznih transformatora namot se sastoji od međusobno povezanih faznih namota istog napona. Namot se izrađuje od elektrolitskog bakra, ponekad kad je to tehnički i ekonomski opravdano i od aluminijskog bakra. Kod suhih transformatora izolacija vodiča može biti pamučna s impregnacijskim lakom. Profilni vodiči uljnih transformatora izoliraju se papirnom vrpcom u nekoliko slojeva.

Kako bi se poboljšali uvjet hlađenja transformatora, njegova jezgra se zajedno sa namotima stavlja u *kotao* ispunjen transformatorskim uljem (uljni transformatori).

Ilustracija 5. Izvedbe transformatora s obzirom na veličinu i način hlađenja

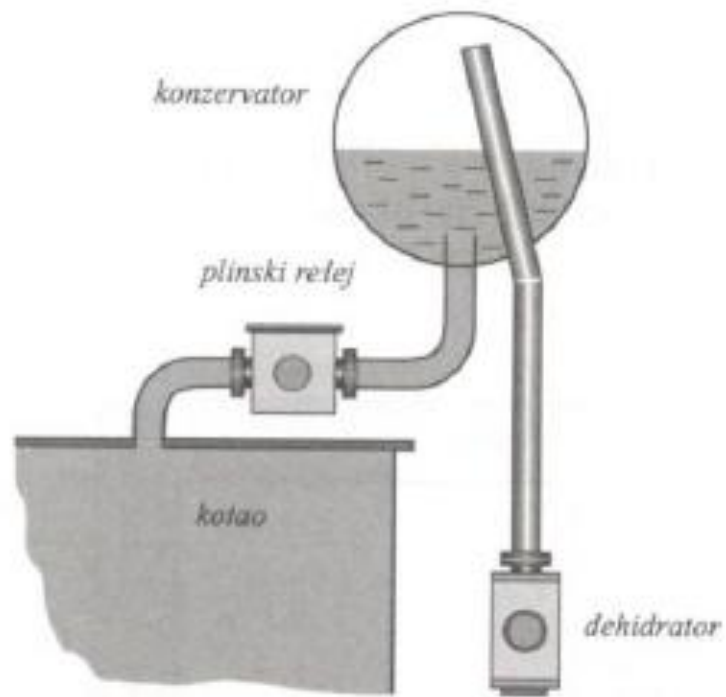


Legenda: a) kotao od glatkog lima, b) kotao od valovitog lima, c) kotao sa cijevima, d) kotao sa radijatorima

Izvor: Skalicki B., Grilec J.: **Električni strojevi i pogoni**, Fakultet strojarstva i brodogradnje, Zagreb, 2011.

S obzirom na dobra izolacijska svojstva i veliku specifičnu toplinu transformatorskog ulja, transformatori za visoke napone i velike snage izrađuju se redovito kao uljni. Uljni transformatori većih snaga obično imaju *konzervator* (valjkastu posudu smještenu povrh poklopca kotla). Sa jednom cijevi konzervator se spaja sa kotlom, a sa drugom ima odušak u atmosferu. Zbog uklanjanja vlage iz zraka koja bi ulju smanjila probojnu čvrstoću, u odušku se nalazi dehidrator.

## Ilustracija 6. Konzervator



Izvor: Skalicki B., Grilec J.: **Električni strojevi i pogoni**, Fakultet strojarstva i brodogradnje, Zagreb, 2011.

Transformatori koji se ne stavljaju u ulje nazivaju se suhim transformatorima. Suhi transformatori grade se samo za napone do 50 kV i snage do 10 MVA, s obzirom da zrak ima lošije izolacijska svojstva i slabije odvodi toplinu nego ulje.<sup>4</sup>

---

<sup>4</sup> Skalicki B., Grilec J.: **Električni strojevi i pogoni**, Fakultet strojarstva i brodogradnje, Zagreb, 2011.

## 4. INFORMACIJSKI SUSTAV ODRŽAVANJA TRANSFORMATORA

Održavanje je skup radova koji se izvode sa ciljem da se strojevi i uređaji drže u takvom stanju da bi mogli kvalitetno obavljati funkciju za koju su predviđeni. Cilj održavanja je da pri nastupu kvarova, oni budu otklonjeni tako da su troškovi rada i materijala minimalni, te da su zastoji strojeva zbog otklanjanja kvara i izvođenja popravka što manji.

Zadaci djelatnosti održavanja dijele se na:

### 1. Primarne zadatke održavanja:

- održavanje instalirane opreme (strojevi i uređaji) i postojećih industrijskih objekata
- pregledi, podmazivanja i čišćenja strojeva
- rekonstrukcija postojeće opreme i objekata
- izrada i instalacija čeličnih konstrukcija
- postavljanje nove opreme na njezino mjesto u pogonu.

### 2. Sekundarne zadatke održavanja:

- briga oko smanjenja buke i raznih nečistoća
- osiguranje sigurnosnih mjera propisanih zakonom
- briga oko otpadnih materijala koji se još mogu upotrijebiti
- briga o ekologiji
- briga oko osiguranja normalnih radnih uvjeta (osvjetljenje i provjetranje).

Djelatnost održavanja trebala bi započeti prije odluke o nabavi neke opreme ili nekog stroja. Ona se nastavlja preuzimanjem opreme od isporučioaca, te se vodi briga o njenom postavljanju i pripremanju za eksploataciju. Najopsežniji dio cjelokupne djelatnosti održavanja je održavanje opreme tijekom njenog vijeka trajanja (u eksploataciji). Djelatnost održavanja završava s isključenjem opreme iz proizvodnog procesa.

Razvojem industrijske proizvodnje, razvija se i održavanje. Tehnička oprema postaje sve složenija, primjenjuju se elementi mjerne i regulacijske tehnike, pojavljuju se novi materijali i konstrukcijska rješenja, a također se razvijaju tehnologije održavanja, te instrumenti za utvrđivanje i mjerenje parametara važnih za ocjenu stanja ispitivane tehničke opreme i prognoziranje ponašanja tehničke opreme u budućnosti.

Razvoj pristupa održavanju:

1. *Korektivno održavanje* opreme najstariji je pristup održavanju i svodi se na niz zahvata održavanja koji se izvode nakon što je došlo do kvara. Korektivno održavanje organizirano je na principu "čekaj i vidi". Takav način održavanja ne omogućava smanjenje rizika u proizvodnji s obzirom na mogućnost pojave kvara.

2. *Preventivno održavanje* sistematizira se i primjenjuje nakon Drugog svjetskog rata. Osnova preventivnog održavanja je obavljanje radova održavanja prema zacrtanom planu, prije nego što nastane kvar. Stručnjaci održavanja obavljaju niz zahvata koji trebaju bit dogovoreni sa pripremom proizvodnje kako bi određeni stroj mogao bit zaustavljen zbog obavljanja potrebne preventive. Ovom vrstom održavanja angažiraju se velika sredstva (materijali, rezervni dijelovi i stručnjaci održavanja) i potrebno je često plansko zaustavljanje strojeva, što je na visokoproduktivnim postrojenjima nepovoljno.

3. *Terotehnoško održavanje* nastaje početkom 70-tih godina 20. stoljeća. Terotehnoško održavanje je vrsta održavanja u kojoj stručnjaci održavanja svojim znanjem izravno ili posredno sudjeluju u svim fazama životnog vijeka opreme, od ideje da se oprema nabavi, pa do njenog otpisa. Na taj način su stručnjaci održavanja počeli sudjelovati u odlučivanju o nabavi opreme, kako bi održavanje za vrijeme eksploatacije imalo manje troškove, a oprema veću raspoloživost.

4. *Logističko održavanje* razvija se otprilike u isto vrijeme kad i terotehnoško održavanje. Kod logističkog održavanja se radi o logističkoj potpori proizvodnji (instaliranoj opremi). Osnovna ideja je učiniti sve u projektiranju i samoj proizvodnji kako bi oprema bila podobna za održavanje i imala visok stupanj pouzdanosti, a sve zbog učinkovite eksploatacije.

5. *Održavanje po stanju* dio je preventivnog održavanja, a nastaje 70-tih godina 20. stoljeća kao određeni sustavni pristup zahvaljujući razvoju elektronike i potrebnih instrumenata, koji omogućuje mjerenja niz parametara bitnih za ocjenjivanje stanja opreme. Prikupljanjem ovako mjerenih veličina, njihovom obradom i interpretacijom rezultata dolazi se do prognoze stanja opreme u budućnosti. Održavanje po stanju smanjuje troškove održavanja i zastoje.

6. *Plansko održavanje* nastaje 80-tih godina 20. stoljeća i kombinacija je korektivnog i preventivnog održavanja u omjeru koji najbolje odgovara određenom poduzeću. Stručnjacima održavanja ostaje da osim korektivnog održavanja izaberu neki od modula preventive:

- planski popravci
- preventivni pregledi
- plansko podmazivanje
- traženje i otklanjanje slabih mjesta
- održavanje po stanju.

7. *Ekspertni sustavi održavanja* pojavljuju se 80-tih godina 20. stoljeća zahvaljujući razvoju hardvera i softvera, pa je na prvim obradnim centrima i procesnim postrojenjima bilo moguće na temelju kreirane baze podataka doći do informacija o potrebnim zahvatima održavanja. Za pojedina postrojenja i opremu postoji niz razvijenih softvera za ekspertne sustave održavanja. Tako dobivene informacije na ekranu su zapravo radni nalozi za obavljanje definiranih popravaka.

8. *Samoodržavanje* je koncepcija održavanja najbliža budućnosti i sastoji se od jednog ili više ekspertnih sustava koji daju informaciju o kvaru na nekoj robotiziranoj tehnološkoj liniji sastavljenoj od modula. Ta informacija inicirat će zamjenu modula koju će obaviti ruka robota, dok će pokvareni modul poslati u specijaliziranu radionicu na popravak, a proizvodna linija nastavlja sa radom nakon vrlo kratkog zastoja.

Pri donošenju odluke o izboru strategije treba znati odrediti osnovni cilj, a to je zastoj nula i optimalna potrošnja svih potrebnih resursa. Jedan od odlučujućih pokazatelja za donošenje odluke je uporaba podataka o zastojima (kvarovima) u proteklom razdoblju za svaki stroj.

Izbor strategije održavanja ovisi o:

- financijskim sredstvima
- plasmanu proizvoda i usluga na tržištu
- radu u više smjena
- lokaciji tvornice
- vrsti i kvaliteti kadrova
- instaliranoj opremi
- opremi i organizacijskim sredstvima održavanja.

#### 4.1. Informacijski sustav održavanja

Informacijski sustav održavanja je organizirano prikupljanje informacija, izrada i lansiranje nositelja informacija koji će osigurati prijenos informacija do mjesta gdje će se uporabiti, čuvati i obrađivati. Na temelju povratnih informacija slijedi selektiranje, grupiranje i obrada informacija tako da se na najlakši način osigura donošenje odluka održavanja (planiranje radova održavanja i rezervnih dijelova).

Konačni cilj je održavanje uporabom informacijskog sustava, koji se sastoji od baze podataka:

- podaci o opremi
- podaci o vrstama zahvata održavanja
- podaci o radnicima održavanja
- podaci o rezervnim dijelovima i materijalima održavanja.

Moduli u informacijskom sustavu održavanja su:

- upravljanje rezervnim dijelovima i materijalima održavanja
- upravljanje radnim nalogima
- kontinuirano praćenje stanja opreme
- upravljanje troškovima održavanja
- praćenje kvarova na svakom stroju.

Za razvijanje prikladnog informacijskog sustava održavanja, uz dogovorenu politiku održavanja (planski popravci, preventivni pregledi i plansko podmazivanje) potrebno je posjedovati preporuke proizvođača, a te se informacije nalaze u dokumentaciji proizvođača opreme:

- upute za rukovanje i održavanje
- preporuke za podmazivanje
- električne i hidraulične sheme
- pregled potrebnih rezervnih dijelova.

Tehnološka dokumentacija koja je pohranjena u računalu (karta opreme, karta podmazivanja, karta rezervnih dijelova i karta preventivnih zahvata) nosi sve informacije o opremi na temelju kojih se razrađuju zahvati bilo kojeg suvremenog pristupa održavanja.<sup>5</sup>

---

<sup>5</sup> Čala I.: **Inženjerski priručnik IP4**, Treći svezak – Organizacija proizvodnje, Školska knjiga, Zagreb, 2002.

U svrhu izbora informacijskog sustava održavanja potrebno je uspostaviti više kriterija:

- mogućnost primjene u održavanju tehničkih sustava u elektroprivrednim društvima;
- mogućnost prilagodbe informacijskog sustava poslovnim procesima održavanja u elektrodistribucijskim sustavima;
- mogućnost prilagodbe i podrške zakonskim propisima u domeni zaštite na radu i zaštite od požara kod provedbe aktivnosti održavanja;
- mogućnost prilagodbe i podrške informacijskog sustava zakonskoj regulativi;
- platforma informacijskog sustava održavanja (baza podataka i operacijski sustav) kompatibilna je s informacijskom infrastrukturom i standardima poslovnog informacijskog sustava elektrodistribucijske tvrtke;
- mogućnost kontinuirane podrške korisnicima i isporuke novih verzija informacijskog sustava.

Jezgru informacijskog sustava održavanja čini jedinstvena baza podataka objekata održavanja. Objekte održavanja čine oprema, uređaji ili komponente, građevinski objekti, te svi tehnički sustavi u elektrodistribuciji koji se održavaju. Obuhvaćeni su i objekti održavanja koji nisu u izravnoj funkciji distribucije električne energije, ali su nužni za funkcioniranje pogona i obavljanje temeljne djelatnosti.

Bazu podataka objekata održavanja čine:

- temeljna postrojenja, tehnološki sustavi i objekti za distribuciju električne energije:
  - rasklopna postrojenja (transformatorske stanice i razvodna postrojenja)
  - elektroenergetske veze (dalekovodi i kabelaške trase)
  - upravljački centri
  - mjerni (mrežni) centri (za obračun električne energije)
- telekomunikacijska oprema
- poslovne zgrade i ostali građevinski objekti u sastavu tvrtke
- sredstva transporta.

Kreiranje baze podataka objekata održavanja je jedna od značajnijih i najopsežnijih aktivnosti u projektu uvođenja informacijskog sustava održavanja. Baza podataka objekata održavanja treba biti smisleno definirana i hijerarhijski strukturirana [mora omogućiti jednoznačno definiranje veza tehnički sustav→podsustav→komponenta (element, uređaj)]. Potrebno je definirati strukturu i način formiranja naziva objekata održavanja (zbog lakšeg pretraživanja baze podataka).



Svakom objektu održavanja u informacijskom sustavu održavanja dodijeljeni su atributi koji definiraju lokaciju objekta održavanja, odgovornu osobu (inženjer održavanja) i troškovni centar kojeg terete troškovi održavanja. Osim osnovnih podataka, za svaki element u bazi objekata održavanja moguće je pohraniti određeni broj podataka tehničkog karaktera (tip, serijski broj, proizvođač, datum nabave i datum početka eksploatacije).

Za istovrsnu opremu (transformatore, prekidače i rastavljače) i objekte moguće je kreirati natpisnu pločicu ili obrazac koji sadrži skup standardnih tehničkih podataka. Svakom objektu održavanja također je moguće pridružiti i neograničeni broj dokumenata u digitalnom obliku (tekstualni dokumenti, crteži u CAD formatu, slikovni dokumenti, video zapisi).

Treba težiti da se sistematizira i u digitalnom obliku pohranjuje sva dokumentacija što se generira tijekom životnog vijeka objekta održavanja:

- projektna dokumentacija
- upute za rukovanje i održavanje
- fotografije ugradnje i montaže
- elaborate o inspekcijama i ispitivanjima
- fotografije mjesta i uzroka kvarova
- listu rezervnih dijelova i sklopova potrebnih za održavanje.

Upravljanje zalihama i nabava su važni logistički procesi za obavljanje funkcije održavanja tehničkih sustava, pa su zbog toga i integralni dio informacijskog sustava održavanja.

U segmentu skladišnog poslovanja i upravljanja zalihama informacijski sustav održavanja nudi:

- evidenciju materijalnih zaliha (rezervni dijelovi, komponente, sklopovi i potrošni materijal) i definiranje zamjenskih dijelova;
- rezerviranje materijala za radne naloge;
- praćenje skladišnih transakcija (prometa zaliha) i kreiranje svih dokumenata skladišnog poslovanja;
- inventuru (popis zaliha);
- definiranje metode obnove zaliha;
- praćenje iskorištenja zaliha u određenom vremenskom periodu;
- praćenje isporuka po dobavljačima;
- primjenu barkod čitača u evidenciji, praćenju prometa i inventuri zaliha.

Uloga informacijskog sustava održavanja u cjelokupnom procesu koji obuhvaća definiranje strategije održavanja, podrške njenoj realizaciji i analizi rezultata primjene je nezaobilazna. Analizom podataka sadržanih u informacijskom sustavu održavanja najbrže se uspostavlja povratna veza, odnosno utvrđuje se efekt primjene strategije održavanja i dobivaju informacije potrebne za provođenje eventualnih korekcija.

#### **4.2. Program plansko–preventivnog održavanja**

Programom plansko–preventivnog održavanja definiraju se aktivnosti koje je periodički potrebno provoditi na tehničkim sustavima. Nakon što je kreirana baza podataka objekata održavanja, svakom od objekata se u informacijskom sustavu održavanja pridružuje lista planiranih aktivnosti održavanja.

Opseg programa održavanja definira se temeljem:

- zakonskih obveza
- preporuka proizvođača
- najbolje prakse
- vlastitih iskustava u eksploataciji.

Za svaku periodičku aktivnost (ispitivanje ili inspekcijski pregled) propisuje se:

- periodičnost izvršenja aktivnosti na vremenskoj osnovi;
- datum zadnjeg izvršenja aktivnosti (na osnovu definirane periodičnosti sustav automatski izračunava datum sljedeće provedbe);
- normative materijala i angažmana zaposlenika koji su potrebni za izvršenje aktivnosti;
- odgovornu osobu za izvršenje aktivnosti;
- uputu ili kontrolnu listu sa svim podacima potrebnim za izvršenje određene aktivnosti.

Informacijski sustav održavanja treba omogućiti evidenciju kvarova i svih zahtjeva za izvršenjem aktivnosti korektivnog održavanja.

Evidencija kvara sadrži:

- šifru i prijavitelja kvara
- opis, mjesto na kojem se dogodio kvar i komentar (zapažanje)
- datum i vrijeme podnošenja (sustav dodjeljuje automatski)
- osobu kojoj se upućuje prijava kvara.

Nakon provjere prijave i pregleda podataka odobravanjem (potvrđivanjem) se pretvara u radni nalog. Za svaku aktivnost preventivnog ili korektivnog održavanja u informacijskom sustavu održavanja se kreira radni nalog koji je središnji dokument u održavanju tehničkih sustava.

Radni nalog služi za planiranje i praćenje tehničkog aspekta održavanja:

- definiranje opsega i tehničkih uputa za izvršenje aktivnosti
- pohranjivanje utvrđenih rezultata i zapažanja u arhivu objekta održavanja
- planiranje potreba, raspoređivanje i evidencija stvarnog angažmana zaposlenika i utrošenog materijala za izvršenje pojedinih aktivnosti (troškova održavanja).

U elektrodistribucijskim postrojenjima posebna pažnja se posvećuje provođenju pravila i mjera zaštite na radu. Informacijski sustav održavanja mora omogućiti definiranje i evidenciju potrebnih mjera sigurnosti na radu za provedbu aktivnosti održavanja na siguran način. Svi relevantni dokumenti zaštite na radu propisani internim pravilnicima tvrtke moraju biti integrirani u informacijski sustav održavanja koji treba omogućiti njihovo kreiranje, izdavanje, ispis i arhiviranje u elektroničkom obliku.

Modul upravljanja zaposlenicima (ljudskim resursima) sadrži osobne podatke o svim zaposlenicima, a služi ponajprije za evidenciju osoblja koje se izravno raspoređuje na radne naloge za izvršenje aktivnosti održavanja. Može se izvršiti evidencija osposobljenosti, specijalističkog obrazovanja i ostalih znanja zaposlenika koja su relevantna za održavanje tehničkih sustava.

### **4.3. Strategija upravljanja održavanjem**

U elektroenergetskim postrojenjima prisutna su tri tipa održavanja:

- korektivno održavanje koje se provodi nakon što je došlo do pojave kvara, a cilj mu je vraćanje tehničkog sustava u funkcionalno stanje;
- preventivno održavanje koje se vrši u unaprijed definiranim intervalima sa ciljem da se spriječi pojava kvarova u tijeku eksploatacije (preventivno održavanje obuhvaća održavanje prema vremenskim ciklusima, održavanje po stanju i održavanje predviđanjem);
- modifikacije postrojenja su zahvati koji se obavljaju na postrojenju u cilju poboljšanja funkcionalnosti opreme, te povećanja raspoloživosti postrojenja.

Idealnom strategijom održavanja mogla bi se proglasiti ona kojom će se postići planirana raspoloživost tehničkog sustava uz minimalne (optimalne) troškove, što proizlazi iz izbora optimalnih omjera preventivnog i korektivnog održavanja. Izbor strategije održavanja ovisan je i o tome u kojoj je fazi životnog vijeka tehnički sustav. U početnoj fazi životnog vijeka treba prepoznati i rješavati "dječje bolesti". Istovremeno treba razraditi i uspostaviti program preventivnog održavanja i dosljedno ga provoditi. Na onim tipovima opreme (gdje je to moguće) treba težiti maksimalnoj primjeni tehnika održavanja predviđanjem.

Ovakav pristup problematici održavanja temelji se na raspoloživim funkcijama i mogućnostima, posebice korištenju numeričkih releja koji omogućuju:

- nadzor analognih i logičkih krugova (ulaza i izlaza)
- nadzor pojedinih parametara primarne opreme
- zapis kvarova i događaja
- mjerenje i praćenje pojedinih veličina
- blokade i alarmiranje
- dijagnostiku i prognozu
- otkrivanje neregularnih pojava i događaja
- praćenje statističkih podataka
- praćenje povijesti uređaja, opreme i postrojenja.

Najčešće tehnike preventivnog održavanja po stanju su:

- infracrvena termografija
- ispitivanje električne izolacije
- ispitivanje i analiza ulja energetskih transformatora (kromatografija)
- mjerenje radnih parametara (temperatura, tlak, protok)
- mjerenje vibracija, buke i temperature rotirajućih strojeva.

Praktične su i primjene senzora, uređaja u funkciji nadzora i kontrole određenih veličina i parametara, u svrhu što ranije detekcije i otklanjanja poremećaja ili stanja koja mogu dovesti do kvarova ili otkaza funkcionalnosti:

- napon i struja
- tlak plina
- temperatura medija ili toplih točaka (IC termografija)
- vlažnost (ulja, plina, zraka)
- vibracije i deformacije.

Kod implementacije informacijskog sustava održavanja preporuča se fazni pristup kojim će se:

- izvršiti detaljna snimka stanja i poslovnih procesa, te u obliku projektne tehničke dokumentacije utvrditi sve zahtjeve i potrebe korisnika;
- implementacija informacijskog sustava održavanja u pojedine organizacijske cjeline korisnika provoditi postupno, najprije kroz pilot postrojenja;
- pratiti, analizirati i nadograđivati informacijski sustav održavanja, te uvoditi pristupe održavanja prema kriterijima važnosti, zahtjevima na raspoloživost objekata, postrojenja i uređaja.<sup>3</sup>

---

<sup>3</sup> Brckan K., Karneluti J.: **Informacijski sustav održavanja elektroenergetskih objekata, postrojenja i uređaja**, HO Cired, Šibenik, 2008.

## 5. INFORMACIJSKI SUSTAV MOTRENJA TRANSFORMATORA

Informacijski sustav motrenja transformatora daje uvid u stanje transformatora i uvjete u kojima transformator radi u stvarnom vremenu.

Motrenje transformatora je kontinuirani nadzor stanja transformatora, koji obuhvaća:

- mjerenje određenih fizikalnih veličina transformatora
- praćenje stanja opreme transformatora
- procjenu određenih parametara na temelju mjerenja i matematičkih modela
- arhiviranje mjerenih i procijenjenih parametara
- ekspertni sustav za dijagnostiku stanja pojedinih dijelova transformatora
- korisničko sučelje za pristup rezultatima motrenja.

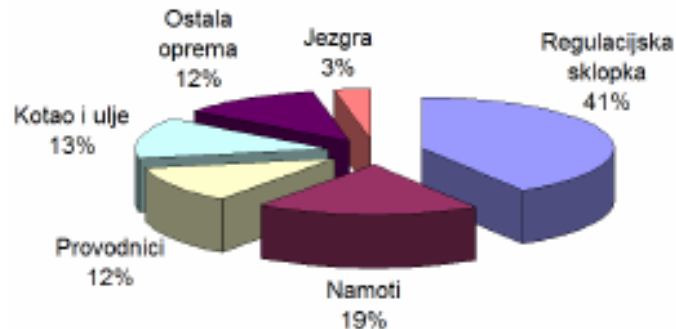
Informacijskim sustavom motrenja može se motriti (pratiti) vrijednost više parametara transformatora, a ovisno o broju i tipu tih parametara razlikuju se parcijalni i kompletni sustavi motrenja. Parcijalnim sustavima se prati jedna ili par veličina (motrenje parcijalnih izbijanja, motrenje plinova u ulju i motrenje temperatura). Kompletnim informacijskim sustavom motrenja moguće je motriti stotinjak parametara transformatora. Praćenje parametara podrazumijeva prikupljanje vrijednosti parametara (mjerenjem ili procjenom), pohranu u bazu podataka i prezentaciju informacija korisniku. Mjerenje se obavlja senzorima koji se ugrađuju na transformator, dok se procjena vrijednosti parametara obavlja u softverskim alatima ugrađenim u informacijski sustav motrenja, na osnovi vrijednosti mjerenih parametara i podataka transformatora. Osim motrenja parametara, u sustav su ugrađeni i dodatni alati (alarmi i trendovi) kojima se u stvarnom vremenu kreiraju informacije bitne za rad transformatora. Svrha informacijskog sustava motrenja je prikupljanje, obrada, prezentacija, razmjena i arhiviranje informacija o transformatoru sa ciljem sprečavanja kvarova ili smanjenja posljedica kvarova pravovremenim informiranjem korisnika o stanju transformatora.

Ugradnjom informacijskog sustava motrenja na transformator postižu se sljedeći ciljevi:

- otkrivanje grešaka u nastanku i sprječavanje ili smanjenje posljedica kvara
- stalni uvid u uvjete pogona i stanje transformatora
- održavanje na osnovi stanja
- pouzdaniji pogon

- optimiranje gospodarenja transformatorom (procjena preostalog vijeka trajanja i produljenje vijeka trajanja)
- detaljniju analizu uzroka kvara
- povećanje sigurnosti ljudi i bolju zaštitu okoliša.

Ilustracija 7. Raspodjela kvarova po dijelovima transformatora (uzorak od 47 000 transformatora u vremenskom periodu od 1 godine)



Izvor: Keitoue S., Keller A., Murat I., Mikulecky A., Poljak M.: **Sustav motrenja energetskih transformatora u distribucijskim mrežama**, HO Cired, Šibenik, 2008.

Transformatori predstavljaju relativno pouzdanu komponentu u elektrodistribucijskim postrojenjima. Troškovi kvarova transformatora mogu se u određenoj mjeri smanjiti adekvatnim održavanjem. Održavanjem se ne mogu u potpunosti ukloniti mogućnosti nastanka kvara (kvarovi uzrokovani nevremenom ili ljudskom pogreškom). Dosadašnja strategija održavanja podrazumijevala je periodičko isključivanje transformatora i izvođenje dijagnostičkih ispitivanja, te zamjenu određenih dijelova transformatora nakon određenog radnog vijeka. Informacijskim sustavom motrenja omogućava se bolji uvid u stanje pojedinih dijelova transformatora, te je kao rezultat moguće koristiti drugačiju strategiju održavanja (održavanje prema stanju). Osim smanjenja troškova održavanja ovakvom se strategijom mogu otkriti kvarovi koji bi se pojavili između dva termina periodičkog održavanja, te se pravovremenom reakcijom ti kvarovi mogu izbjeći, te tako povećati pouzdanost pogona.<sup>6</sup>

<sup>6</sup> Keitoue S., Keller A., Murat I., Mikulecky A., Poljak M.: **Sustav motrenja energetskih transformatora u distribucijskim mrežama**, HO Cired, Šibenik, 2008.

## 5.1. Hardver informacijskog sustava motrenja transformatora

Hardver informacijskog sustava motrenja transformatora sastoji se od podsustava ugrađenog na samom transformatoru (ormar sustava i senzori ugrađeni na odgovarajuća mjesta na transformatoru), te računala (servera) smještenog u kontrolnom uredu. Server i ormar sustava povezani su optičkim kabelom. Komunikacija se obavlja komunikacijskom vezom TCP/IP (Transmission Control Protocol/Internet Protocol) skupom protokola.

Server informacijskog sustava motrenja je industrijsko računalo sa tvrdim diskovima u RAID (Redundant Array of Independent Disks) modu rada. Tijekom dužeg rada sustava motrenja podaci prikupljeni u bazu postaju važniji dio cijelog sustava i dok se sve komponente i programi sustava mogu zamijeniti, jedino su podaci u bazi podataka nenadoknadivi. Korištenjem dva diska za smještaj baze podataka sprječava se gubitak podataka u slučaju kvara jednog od tih diskova. Podsustav na transformatoru sastoji se od ormara sustava motrenja i senzora.

U ormaru su smješteni kontroler (industrijski mrežni uređaj sa vlastitim procesorom i memorijom) i drugi uređaji sustava:

- instalacijski prekidači (osigurači)
- uređaj za neprekidno napajanje
- uređaji za reguliranje mikroklima ormara
- uređaji za prenaponsku i nadstrujnu zaštitu signala.

Ilustracija 8. Kontroler informacijskog sustava motrenja



Izvor: Banović M.: **Končar TMS – Sustav motrenja transformatora**, Končar – Institut za elektrotehniku, Zagreb



Ilustracija 9. Ormar informacijskog sustava motrenja



Izvor: Banović M.: **Končar TMS – Sustav motrenja transformatora**, Končar – Institut za elektrotehniku, Zagreb

## 5.2. Softver informacijskog sustava motrenja transformatora

Softver informacijskog sustava motrenja čine:

- aplikacija za motrenje na kontroleru (e-Trafo Origin)
- aplikacije za motrenje na serveru (e-Trafo Spot i e-Trafo Anywhere)
- program Tag Engine
- baza podataka
- operacijski sustavi na kontroleru i serveru
- programi za komunikaciju, provjere i sigurnost.

*e-Trafo Origin* – aplikacija na kontroleru motri veličine transformatora i kontinuirano dijagnosticira rad serverske aplikacije *e-Trafo Spot* na serveru, te stanje komunikacijske veze sa serverom. U slučajevima kad aplikacija na serveru ili server nisu aktivni ili kad je prekinuta komunikacijska veza server–kontroler, aplikacija na kontroleru preuzima na sebe kompletno

motrenje, obradu i arhiviranje podataka. Na kontroleru se mogu pohranjivati podaci kroz duži vremenski period. Taj period ovisi o broju motrenih veličina i memoriji kontrolera. Nakon uspostave veze sa serverom aplikacija kontrolera prosljeđuje prikupljene podatke programima e-Trafo Spot i Tag Engine koji ih koriste za svoj rad i pohranu u bazu podataka.

*e-Trafo Spot* – aplikacija na serveru koja preuzima rezultate motrenja, dodatno ih obrađuje, te ih prosljeđuje Tag Engine-u za pohranu u bazu podataka, prijavljuje korisnike u sustav, poslužuje ih lokalno i daljinski.

*e-Trafo Anywhere* – klijentska aplikacija na serveru ili udaljenom računalu prezentira korisniku rezultate motrenja. Ovo je jedina aplikacija u sustavu sa kojom korisnik ima neposrednu interakciju.

*Tag Engine* – program koji prenosi podatke sa kontrolera na server, upisuje ih u bazu podataka i daje ih na raspolaganje programu e-Trafo Spot.

*Baza podataka* – služi za pohranu prikupljenih i obrađenih podataka na serveru informacijskog sustava motrenja.

*Cu/optika* – pretvornik za povezivanje bakrenog i optičkog kabela.

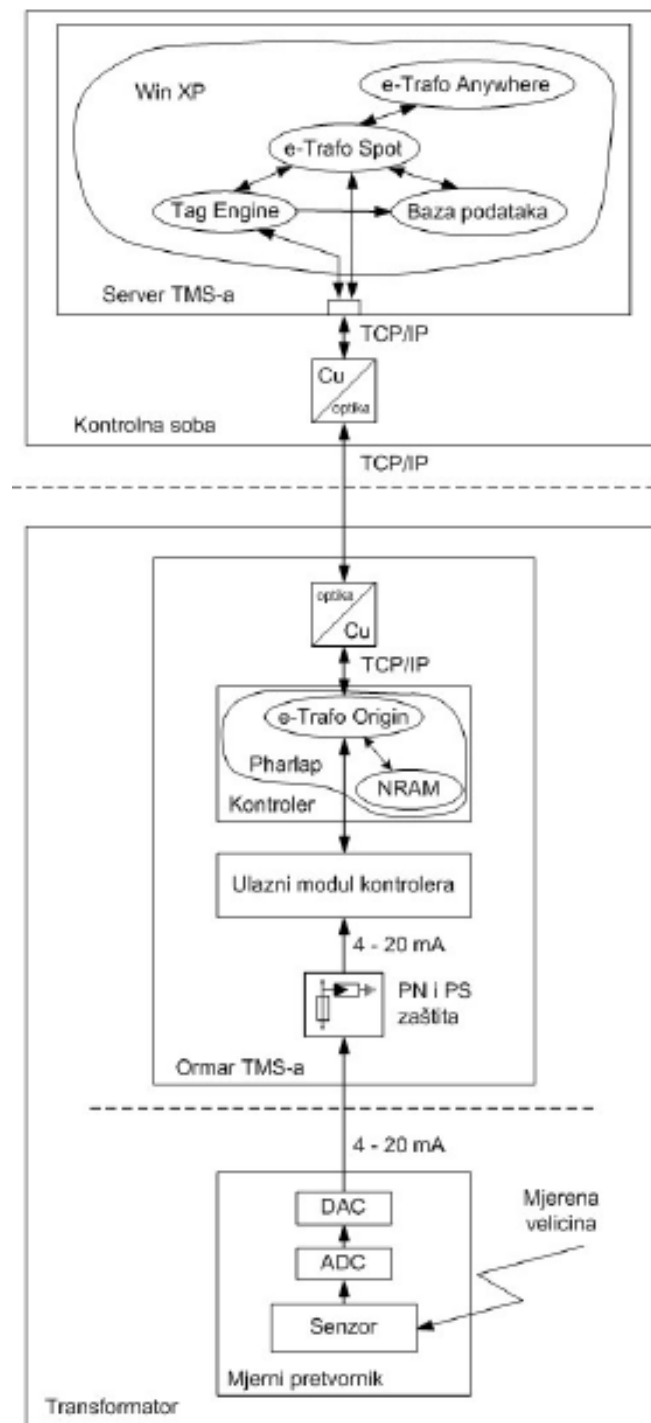
*Pharlap* – operacijski sustav kontrolera.

*Ulazni modul* – obavlja A/D konverziju signala i vremensko označavanje očitavanja (može obrađivati analogne i digitalne signale).

*PN i PS zaštita* – uređaj za prenaponsku i nadstrujnu zaštitu preko kojeg se vode signali koji ulaze u ormar sustava motrenja do ulaznog modula.

*Mjerni pretvornik* – opremljen senzorom za mjerenje A/D i D/A pretvornikom.

Ilustracija 10. Tok podataka u informacijskom sustavu motrenja transformatora

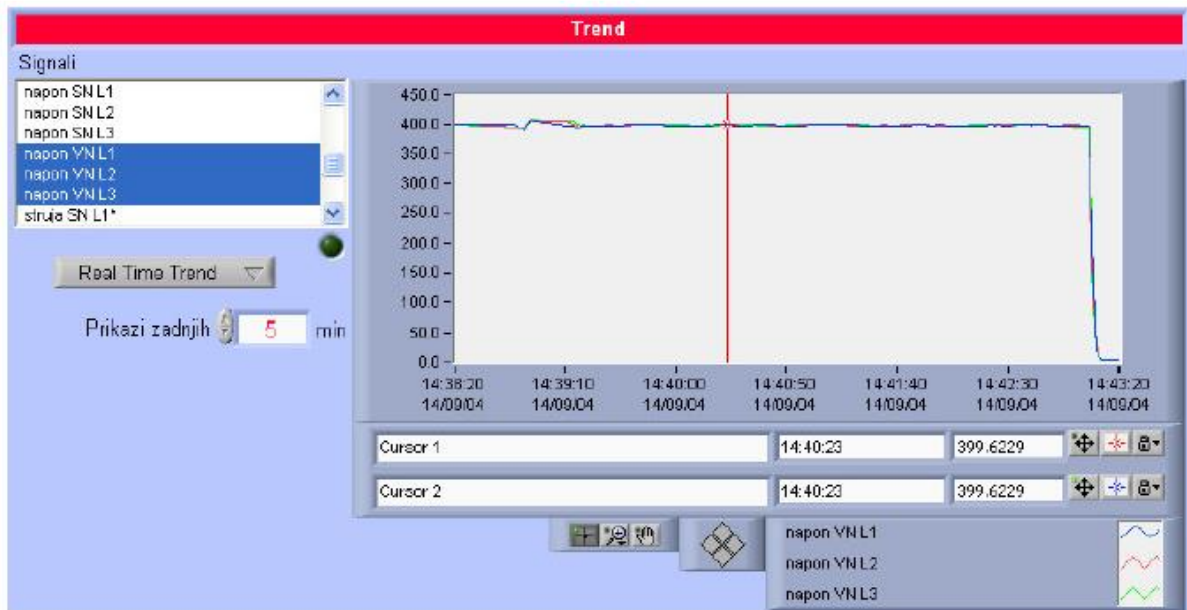


Izvor: Banović M.: **Končar TMS – Sustav motrenja transformatora**, Končar – Institut za elektrotehniku, Zagreb

Informacijski sustav motrenja aplikacijom e-Trafo Anywhere prezentira podatke u obliku očitavanja (trenutna vrijednost veličine), tabličnog prikaza (aktualni i alarmi koji su se dogodili u prošlosti, te grafički (prikaz motrenih veličina u proizvoljnom vremenskom intervalu).



Ilustracija 13. Grafički prikaz vrijednosti motrenih veličina

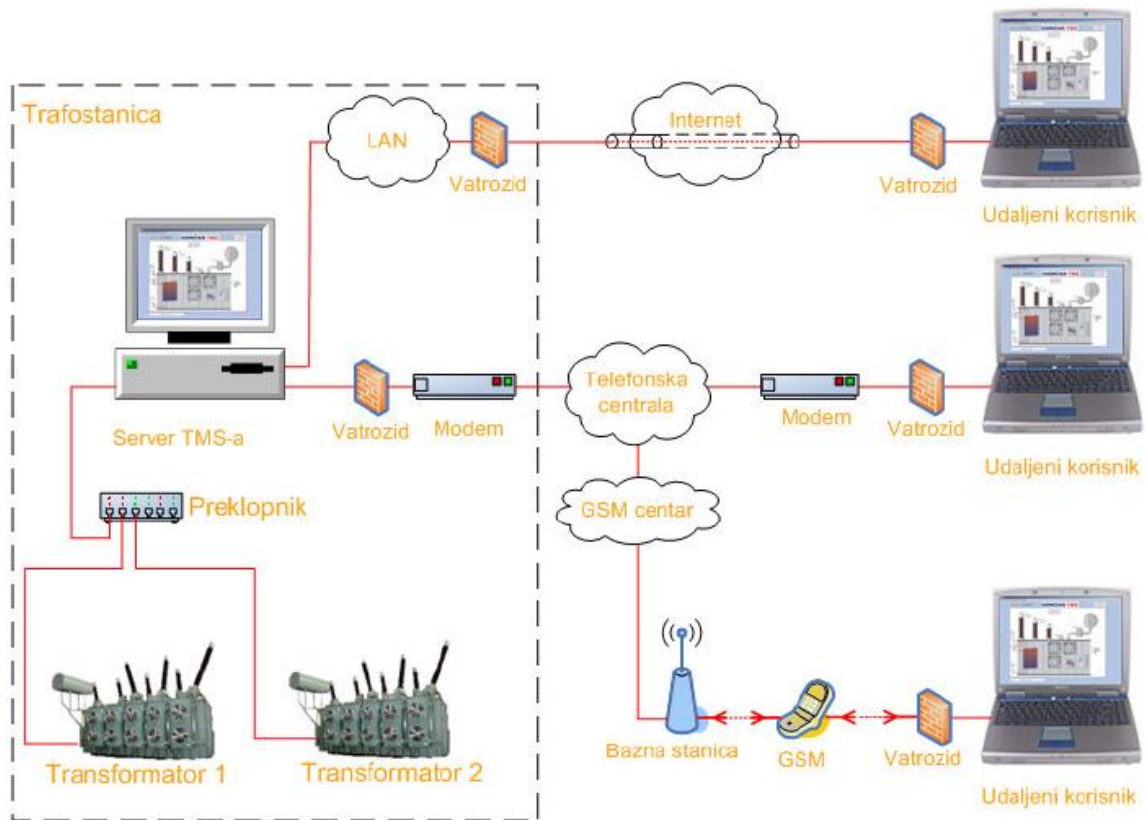


Izvor: Banović M.: **Končar TMS – Sustav motrenja transformatora**, Končar – Institut za elektrotehniku, Zagreb

Prezentacija podataka je lokalna (na serveru sustava motrenja) ili daljinska (na udaljenom računalu). Pri daljinskom pristupu sustavu, podaci se sa servera prenose na udaljeno računalo zaštićenim, brzim protokolom i prezentiraju se aplikacijom e-Trafo Anywhere na potpuno jednak način kao i na serveru informacijskog sustava motrenja.

Informacijski sustavi motrenja uglavnom se koriste daljinski, pa su karakteristike daljinskog pristupa vrlo važni parametri pri odabiru sustava motrenja. Informacijski sustav motrenja podržava daljinski pristup kroz bilo koju komunikacijsku infrastrukturu koja je danas uobičajeno dostupna u trafostanicama. Moguće je direktno pristupanje sustavu sa podrškom za pregled, ali i održavanje sustava kroz LAN/WAN (Local Area Network/Wide Area Network), direktnim spajanjem kroz infrastrukturu fiksne telefonske mreže korištenjem analognog modema ili kroz infrastrukturu mobilne mreže korištenjem mobilnog modema.

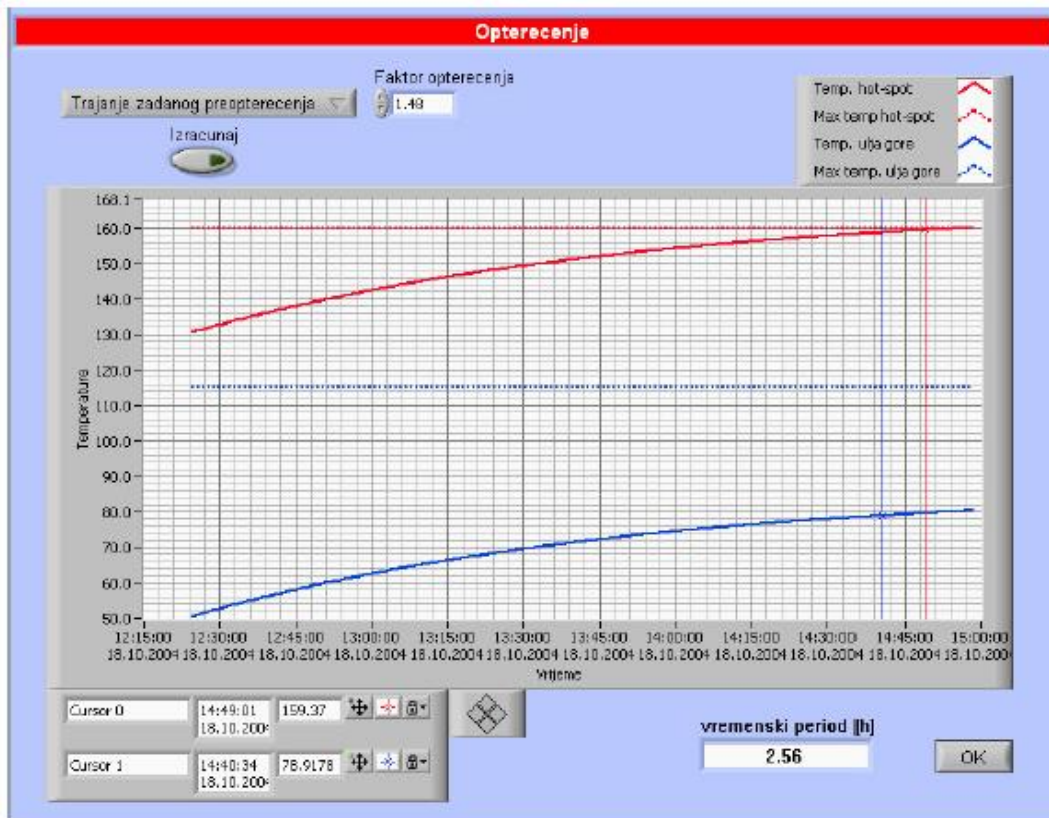
Ilustracija 14. Informacijski sustav motrenja (posluživanje udaljenih korisnika)



Izvor: Banović M.: **Končar TMS – Sustav motrenja transformatora**, Končar – Institut za elektrotehniku, Zagreb

Alat za prognozu preopterećenja omogućava korisniku procjenu preopterećenja transformatora – opterećenja preko nazivnih vrijednosti (snage, struje i temperature ulja). Procjena se ostvaruje temeljem izračuna vremena trajanja zadanog preopterećenja ili izračuna maksimalnog preopterećenja u zadanom vremenskom intervalu. Obje vrste izračuna uzimaju u obzir aktualne i granične vrijednosti temperatura najtoplije točke namota, ulja, temperatura uključenja i isključenja pojedinih hladnjaka, kao i eventualne promjene sustava hlađenja u razmatranom periodu. Rezultat oba proračuna su krivulje temperature ulja i najtoplije točke namota, koje se korisniku prezentiraju u grafičkom obliku.

Ilustracija 15. Alat za prognozu preopterećenja (izračun trajanja zadanog opterećenja)



Izvor: Banović M.: **Končar TMS – Sustav motrenja transformatora**, Končar – Institut za elektrotehniku, Zagreb

Alat inteligentnog upravljanja rashladnim sustavom u informacijskom sustavu motrenja je podsustav koji radi paralelno sa postojećim klasičnim sustavima (termoslika i kontaktni termometar). Alat je pouzdan u radu, a pouzdanost se dodatno garantira paralelnim radom sa klasičnim sustavima upravljanja:

- automatsko upravljanje rashladnim sustavom
- ručno upravljanje
- isključenje kad informacijski sustav motrenja ne upravlja rashladnim sustavom.

U automatskom modu rada rashladnim sustavom transformatora upravlja algoritam, koji se temelji na izračunima temperature najtoplije točke namota na osnovi podataka:

- rashladnog sustava transformatora
- termoslike
- temperature ulja
- trenutnog faktora opterećenja transformatora.



Algoritmom se predviđaju vrijednosti temperature najtoplije točke namota. Na osnovi predviđene temperature najtoplije točke namota određuje se buduće potrebno stanje rashladnog sustava i provode se akcije kojima se sustav dovodi u to stanje. Pri određivanju rashladnog stanja uzimaju se u obzir temperature uključenja stupnjeva termoslike (kontaktnog termometra).

Inteligentno upravljanje hlađenjem transformatora ima sljedeće prednosti:

- rad hladnjaka prema prognozi temperature najtoplije točke namota;
- manje temperaturne promjene unutar transformatora uključivanjem odgovarajućeg broja hladnjaka, ovisno o trenutnom opterećenju i temperaturi okoline;
- uslijed manjih temperaturnih promjena unutar transformatora smanjuje se unos vlage i kisika u transformator;
- brzo reagiranje sustava na promjene opterećenja i reagiranje upravo na promjenu opterećenja transformatora, a ne na promjenu temperature ulja (što daje puno brži odziv sustava);
- održavanje podjednakog broja radnih sati hladnjaka, što se postiže uključivanjem hladnjaka po broju radnih sati;
- uključivanje svake grupe hlađenja barem jednom u određenom periodu na kratko vrijeme radi propuhivanja;
- uključivanje svake grupe hlađenja kod niskih temperatura radi sprečavanja zaleđivanja.

U ručnom modu rada rashladnog sustava transformatora upravlja se iz sučelja aplikacije za motrenje korištenjem dugmeta za uključivanje i isključivanje hladnjaka. Upravljanje hlađenjem iz sustava motrenja moguće je jedino sa servera sustava motrenja, tako da nema mogućnosti da se sa udaljenog računala greškom ili zloupotrebom manipulira rashladnim sustavom.<sup>7</sup>

---

<sup>7</sup> Banović M.: **Končar TMS – Sustav motrenja transformatora**, Končar – Institut za elektrotehniku, Zagreb



### 5.3. Informacijski sustav motrenja energetskih transformatora

Kako bi se informacijskim sustavom motrenja mogli predvidjeti kvarovi, potrebno je poznavati mehanizme koji dovode do kvara pojedinog dijela transformatora. Svaki se poremećaj manifestira na specifičan način koji se može detektirati promjenom određenih parametara koji se mjere pomoću senzora ili se procjenjuju upotrebom određenog matematičkog modela. Uslijed povećanih toplinskih ili električnih naprezanja izolacijskog materijala, dolazi do degradacije njegovih izolacijskih svojstava, degradacije celuloze i ulja, pri čemu dolazi do formiranja raznih plinova u ulju, vlage i drugih produkata. Povećanje temperature ulja i namota, pojava parcijalnih izbijanja, promjena kapaciteta i faktora dielektričnih gubitaka provodnika su vrlo pouzdani indikatori u dijagnosticiranju poremećaja koji mogu dovesti do kvara transformatora.

Motrenjem temperatura energetskih transformatora moguće je ustanoviti pojavu pregrijavanja transformatora, procjenjivati učinkovitost rashladnog sustava transformatora, te procjenjivati stanje izolacije transformatora. Najznačajnija temperatura (o kojoj direktno ovisi starenje izolacije) je temperatura najtoplije točke namota. Ona se izravno može mjeriti ugradnjom posebnih svjetlovodnih termometara koji mjere temperaturu u jednoj točki ili duž cijelog namota. Kao osjetnici za mjerenje temperature ulja najčešće se koriste otporni termometri (Pt-100) koji se ugrađuju u džepove na kotlu, te ulazima i izlazima iz hladnjaka. Često se mjeri i temperatura okoline i temperatura ulja u regulacijskoj sklopici.

Motrenje napona se najčešće provodi mjerenjem napona na mjernom priključku provodnika. Osim napona ovime je moguće mjeriti i promjene kapaciteta provodnika, što je izravan indikator potencijalnog kvara provodnika. Provodnici su izloženi velikim električnim i mehaničkim naprezanjima, a najčešći mehanizmi koji mogu dovesti do kvara su prodor vlage i parcijalna izbijanja. U slučaju kvara provodnika moguće su katastrofalne posljedice, poput eksplozije i zapaljenja transformatora, nastanka kratkog spoja. Struja se najčešće mjeri pomoću strujnih mjernih transformatora. Ona je izrazito važan parametar motrenja, jer u kombinaciji sa motrenjem temperatura omogućava procjenu temperature najtoplije točke namota iz čega proizlazi brzina starenja papirne izolacije i procjena preostalog vijeka trajanja, te omogućava planiranje preopterećivanja transformatora. Povećane struje (uslijed kratkog spoja) osim termičkih proizvode i povećana mehanička opterećenja koja imaju negativan efekt na namote transformatora.

Najveći broj kvarova kod transformatora uzrokuje regulacijska sklopka, što znači da znatno utječe na smanjenje pouzdanosti transformatora. Kvarovi regulacijske sklopke su uglavnom mehaničke i/ili električne prirode. Za dijagnosticiranje mehaničkih kvarova najčešće se motri moment ili snaga motora pogona sklopke. Mjerenjem temperature ulja u kotlu regulacijske sklopke i usporedbom sa temperaturom ulja u kotlu transformatora moguće je utvrditi dolazi li do povećanog zagrijavanja ulja u regulacijskoj sklopki.

Najčešće se motre stanja uključenosti pumpi i ventilatora. Ukoliko neki ventilatori ili pumpe nisu uključeni (kada bi to trebali biti) doći će do povećanog zagrijavanja transformatora. Do povećanog zagrijavanja može doći i zbog smanjenja učinkovitosti pojedinog hladnjaka, pa se ponekad mjere temperature ulja na ulazima i izlazima iz hladnjaka. Motrenjem stanja rashladnog sustava moguće je bolje procijeniti temperaturu najtoplije točke namota.

Parcijalna izbijanja se pojavljuju kao posljedica povišenja napona, oštećenja izolacije, vlage u izolaciji, šupljina u čvrstoj izolaciji, slobodnih metalnih dijelova i mjehurića plinova u ulju. Povećanje parcijalnih izbijanja u izolaciji transformatora znak je slabljenja izolacijskih svojstava, te se povećava vjerojatnost proboja izolacije. Za detekciju parcijalnih izbijanja postoje električne i akustičke metode. Mjerenje u pogonu zahtijeva efikasnu eliminaciju vanjskih smetnji što predstavlja i najtežu tehničku zadaću za električku metodu. Akustički senzori se ugrađuju u transformator ili se prigraduju izvana na kotao transformatora. Najveća prednost akustičke metode je mogućnost lociranja parcijalnih izbijanja unutar samog transformatora primjenom adekvatnog algoritma i dobrim razmještajem senzora. Ukoliko se parcijalna izbijanja pojavljuju u izolaciji doći će do povećanja koncentracije vodika, što se može detektirati nekim od senzora plinova otopljenih u ulju.

U namjeri da se informacijskim sustavom motrenja omogući praćenje najvažnijih veličina za procjenu stanja transformatora, a vodeći računa i o ekonomskim aspektima ugradnje takvog sustava na transformator, optimalno rješenje uključuje motrenje parametara:

- plinovi otopljeni u ulju
- temperatura ulja u džepu na poklopcu kotla transformatora
- struja u jednoj od faza primarnog namota.

Motrenjem ovih veličina moguće je ostvariti osnovni uvid u stanje izolacijskog sustava transformatora. U slučaju povećanog generiranja plinova, potrebno je napraviti kromatografsku analizu ulja u laboratoriju. Motrenjem temperature i struje moguće je procijeniti temperaturu najtoplije točke namota, o kojoj neposredno ovisi brzina starenja papirne izolacije namota. Boljim uvidom u stanje izolacije dobiva se količina vlage otopljene u ulju. Mjerenjem napona na mjernom priključku provodnika moguće je pratiti relativnu promjenu kapaciteta, odnosno stanje njegovih kondenzatorskih obloga.

Za mjerenje veličina na transformatoru koriste se senzori, koji se instaliraju na odgovarajuća mjesta na transformatoru. Senzori za motrenje plinova i vlage u ulju imaju mogućnost davanja standardnog izlaznog signala. Za mjerenje struje koristi se strujni transformator i pretvornik koji na svome izlazu također daje istosmjerni strujni signal. Temperature se mjere otpornim termometrima Pt–100. Signali stanja se dobivaju na pomoćnim kontaktima sklopnika. Kako bi informacijski sustav motrenja mogao prikupljati mjerene veličine i druge podatke, on mora imati odgovarajuće module za analognu–digitalnu pretvorbu signala. Analogni ulazni modul prikuplja podatke sa senzora s analognim izlazima, modul detektira temperature mjerenjem otpora Pt–100 sonde, dok diskretni ulazni modul detektira stanje otvorenih/zatvorenih kontakata. Svi prikupljeni podaci se prosljeđuju procesorskoj jedinici (kontroleru) sustava motrenja na kojoj se izvodi aplikacija za motrenje.

Aplikacija za motrenje treba imati sljedeće funkcije:

- na temelju prikupljenih podataka i ugrađenih modela procjenjuje veličine koje se izravno ne mjere (temperatura najtoplije točke namota, brzina starenja izolacije);
- izračunava trend promjene veličina (koncentracija plina ili vlage u ulju);
- uspoređuje trenutne vrijednosti mjerenih i procijenjenih veličina;
- arhivira podatke svih mjerenih i procijenjenih veličina, alarme, prekide i greške u radu;
- ima ugrađeno programsko sučelje za lokalnu i daljinsku vizualizaciju svih rezultata motrenja;
- omogućava razmjenu podataka sa drugim sustavima u trafostanici.<sup>6</sup>

---

<sup>6</sup> Keitoue S., Keller A., Murat I., Mikulecky A., Poljak M.: **Sustav motrenja energetske transformatora u distribucijskim mrežama**, HO Cired, Šibenik, 2008.

## 6. INFORMACIJSKI SUSTAV TEHNIČKE DIJAGNOSTIKE TRANSFORMATORA

Tehnička dijagnostika je pravovremeno ili periodičko određivanje stanja uređaja i njegovih sastavnih dijelova sa ciljem povećanja pouzdanosti pogona, smanjenja troškova održavanja, obnove ili popravka.

Tehničkom dijagnostikom provodi se:

- provjera ispravnosti tehničkog stanja sustava
- provjera radne sposobnosti tehničkog sustava
- provjera funkcionalnosti i istraživanje kvara (mjesto, oblik i uzrok kvara).<sup>8</sup>

### 6.1. Metode tehničke dijagnostike

Metode tehničke dijagnostike u industriji su:

- vibracijska dijagnostika (vibrodiagnostika)
- ultrazvučna dijagnostika
- termovizijska (termografska) ispitivanja i beskontaktno mjerenje temperature
- ispitivanja elektromotora i generatora
- ispitivanja maziva
- analiza nečistoća u mazivu
- balansiranje rotora strojeva
- ispitivanje sigurnosti električnih instalacija na strojevima
- detekcija parcijalnih izbijanja.

*Mjerenjem vibracija strojeva i postrojenja mogu se detektirati njihove neispravnosti:*

- neravnoteža (debalans) rotora
- nesuosnost osovina
- neispravnost ležaja i zupčanika
- kavitacija hidrauličkog sustava
- neispravnost elektromotora.

---

<sup>8</sup> Kuzle I.: **Dijagnostika u održavanju elemenata elektroenergetskog sustava**, Fakultet elektrotehnike i računarstva, Zagreb, 2013.

*Ultrazvučnim ispitivanjem* mogu se otkriti:

- pukotine u metalnim dijelovima
- provjeriti debljina stjenke
- provjeriti kvaliteta otvora i ventila
- otkriti električna pražnjenja
- ispitati stanje kliznih i kotrljajućih ležaja
- provjeriti kvalitetu podmazivanja
- provjeriti turbulenciju unutar hidrauličkih vodova.

*Termovizijsko (termografsko) ispitivanje* u kombinaciji sa mjerenjem temperature je dijagnostička metoda koja omogućava:

- otkrivanje loše termičke izolacije
- otkrivanje pukotina
- loše otvore
- pregrijavanje
- loše električne spojeve
- ispitivanje stanja električne instalacije
- vlagu u zidovima.

*Balansiranjem rotora* postiže se niz povoljnih učinaka:

- smanjenje buke
- produljenje vijeka trajanja stroja
- smanjenje potrošnje energije.

*Detekcija parcijalnih izbijanja* u izolaciji primjenjiva je za dijagnostiku svih elemenata u elektrodistribucijskoj mreži. Pojava parcijalnih izbijanja posljedica je nehomogenosti izolacijskog materijala i nazočnosti onečišćivača u izolaciji. Pod utjecajem vanjskog električnog polja u području nehomogenosti dolazi do pojave porasta električnog polja i konačno do djelomičnog proboja segmenta izolacije. Na transformatorima viših naponskih razina koriste se PD (Partial Discharge) detektori sa kapacitivnom spregom. Za ispitivanja sredjonaponskih aparata upotrebljavaju se ultrasonični detektori izbijanja ili ručni PD senzori sa kapacitivnom spregom za ispitivanje spojnog pribora.

Pražnjenja se mogu podijeliti:

- Na one kod kojih je oslobođena energija mala i koji se nazivaju pražnjenja niskog intenziteta (pojavljuju se u normalnom pogonu kao posljedica navedenih nehomogenosti, ali ne izazivaju trajna oštećenja na izolacijskom sustavu).
- Na one u slučaju kojih je oslobođena energija velika i koji se nazivaju pražnjenja visokog intenziteta (opasna su jer izazivaju trajno oštećenje izolacijskog sustava).<sup>9</sup>

S obzirom na mjesto ispitivanja tehnička dijagnostika u industriji može se podijeliti na:

- Ispitivanja na terenu (tijekom kojih se koriste prenosivi uređaji za mjerenje električkih, mehaničkih, ultrazvučnih, toplinskih veličina).
- Ispitivanja u laboratoriju (tijekom kojih se koriste uređaji predviđeni za rad u laboratorijskim uvjetima).

U terenskim uvjetima u pravilu nije moguće osigurati referentne uvjete koji su za laboratorijske uvjete normirani. Stoga su laboratorijska ispitivanja u pravilu točnija i zbog toga se smatraju referentnima. Utjecaj referentnih uvjeta i mogućih smetnji koje one uzrokuju u većini se slučajeva može kontrolirati posebnom obukom ispitivača i odgovarajućim načinom primjene mjernih metoda prilagođenih terenskim uvjetima, te korištenjem korekcijskih faktora prilikom analize dobivenih rezultata. Dijagnostička ispitivanja mogu se obavljati povremeno ili planski u zadanim terminima, a također postoji mogućnost da se dijagnostički uređaji instaliraju na strojeve i postrojenja, čime se dobiva danonoćni (neprekidni) dijagnostički nadzor.<sup>8</sup>

## 6.2. Organiziranje dijagnostičkog nadzora

Organizacijom i primjenom dijagnostičkog nadzora postižu se slijedeći povoljni učinci:

- smanjenje ukupnih troškova sustava
- povećanje pouzdanosti rada postrojenja
- povoljni ekološki učinci
- povećanje sigurnosti na radu.

---

<sup>8</sup> Kuzle I.: **Dijagnostika u održavanju elemenata elektroenergetskog sustava**, Fakultet elektrotehnike i računarstva, Zagreb, 2013.

<sup>9</sup> Novinc Ž., Halep A.: **Tehnička dijagnostika i monitoring u industriji**, Kigen, Zagreb, 2010.

Troškovi sustava smanjuju se kroz:

- bolje planiranje aktivnosti održavanja
- smanjenje škarta u proizvodnji
- smanjenje potrošnje rezervnih dijelova i maziva
- smanjenje potrebnih zaliha rezervnih dijelova i maziva
- manju potrošnju energije
- izbjegavanje havarije postrojenja.

Organizacija i provedba dijagnostičkog nadzora u stanovitoj mjeri povećavaju troškove:

- nabava dijagnostičke opreme
- troškovi edukacije dijagnostičara (tehničara)
- troškovi rada dijagnostičara
- troškovi angažiranja dijagnostičkih servisa.

Dijagnostički nadzor omogućava *bolje planiranje aktivnosti održavanja* jer pruža dobar uvid u stanje opreme. Prije remonta postrojenja može se obaviti i njegov dijagnostički pregled, čime se uočavaju slabe točke postrojenja na kojima treba raditi tijekom remonta. Ako na nekom postrojenju ima 22 reduktora, bez provedbe dijagnostičkog nadzora tijekom remonta bi se moralo otvoriti i obnoviti svih 22 reduktora. Ako se prije remonta obavi dijagnostički pregled, točno će se uočiti reduktori na kojima treba obaviti intervenciju, a ispravne reduktore neće trebati otvarati.

*Smanjenje škarta* postiže se kroz pravodobno uočavanje neispravnosti strojeva. Povećanje vibracija alatnih strojeva dovodi do smanjenja kvalitete obrade (škarta u proizvodnji). Planskim mjerenjem vibracija mogu se uočiti trendovi njihova povećanja i na vrijeme poduzeti aktivnosti održavanja.

Uzrok *smanjenja potrošnje rezervnih dijelova i maziva* leži u činjenici da se primjenom tehničke dijagnostike dobiva uvid u pravo stanje rezervnih dijelova i maziva, što omogućava da se oni zamjenjuju tek kad budu potpuno istrošeni (kad daju svoj maksimum). Zalihe rezervnih dijelova u skladištu predstavljaju mrtvi kapital, pa je poželjno smanjiti njihovu količinu vodeći računa o tome da su rokovi dostave pojedinih rezervnih dijelova nekad jako dugi.

Primjenom tehničke dijagnostike mogu se  *smanjiti zalihe* bez straha da u kritičnom momentu neće biti na raspolaganju odgovarajući rezervni dijelovi. Redovnim ispitivanjem stanja kotrljajućih ležajeva može se otkriti defekt ležajeva u ranoj fazi, tako da ima dovoljno vremena za nabavu novog, a istovremeno nema potrebe da se drži rezervni ležaj u skladištu.

*Smanjenje potrošnje energije* postiže se otkrivanjem loših mjesta na pneumatskim vodovima ultrazvučnim ispitivanjem, što dovodi do uštede u potrošnji komprimiranog zraka. Kroz ispitivanje stanja elektromotora mogu se otkriti defekti i pregrijavanje, čime se postiže ušteda električne energije.

Pravodobnim detektiranjem potencijalnih  *uzroka havarije* povećava se pouzdanost rada postrojenja (adekvatno održavanje i motrenje transformatora). Sigurnost na radu i povoljni ekološki efekti postižu se kroz smanjenje potrošnje energije i izbjegavanje havarija koje mogu izazvati ekološku katastrofu. Ultrazvučnim ispitivanjem mogu se detektirati pukotine na tankovima u njihovoj ranoj fazi nastanka, čime se izbjegavaju havarije i istjecanje sadržaja spremnika u okoliš.

Postoje tri opcije organiziranja dijagnostičkog nadzora:

- organizacija u vlastitoj režiji (interno)
- angažiranje specijalističkih dijagnostičkih servisa (vanjski dijagnostički nadzor)
- kombinacija prethodnih dvaju rješenja.

Dijagnostički nadzor najbolje je provoditi kombinirano, tako da određene dijagnostičke preglede obavlja vlastito osoblje, a preostale obavljaju vanjski dijagnostički servisi. Obujam angažiranja vlastitog osoblja izravno ovisi o veličini poduzeća (veća poduzeća obično se oslanjaju na rad vlastitog osoblja, dok manja poduzeća češće angažiraju vanjske servise). Tehnički dijagnostičar treba imati opću edukaciju iz područja tehnike i specijalističku edukaciju iz područja tehničke dijagnostike, a najbitnije je da iskazuje savjesnost i predanost radu. Tehnički dijagnostičari obavljaju preglede strojeva, postrojenja i uređaja prema unaprijed definiranim planovima pregleda, pri čemu jedne preglede obavljaju vlastiti tehnički dijagnostičari, a druge obavljaju angažirani vanjski tehnički dijagnostičari. Temeljem izvješća planiraju se aktivnosti održavanja. Planove treba kreirati tako da se uvijek mogu doraditi kroz promjenu termina pregleda ili promjenu broja i vrste pregleda.



Tehnički dijagnostičar obavlja slijedeće poslove:

- provodi redovita planska i izvanredna dijagnostička mjerenja;
- popisuje i analizira rezultate redovitih planskih i izvanrednih dijagnostičkih mjerenja;
- izvještava o uočenim nepravilnostima i predlaže izvanredno angažiranje vanjskih dijagnostičkih servisa;
- aktivno sudjeluje tijekom planskih i izvanrednih dijagnostičkih mjerenja koja izvode vanjski dijagnostički servisi;
- arhivira zapisnike o dijagnostičkim mjerenjima.

Dijagnostičke specijalizacije su:

- vibrodijagnostičar
- dijagnostičar ultrazvučne dijagnostike
- dijagnostičar termovizije
- dijagnostičar beskontaktnog mjerenja temperature
- dijagnostičar elektromotornih pogona
- dijagnostičar elektrotehničkih instalacija
- dijagnostičar maziva.

Redoslijed aktivnosti pri implementaciji dijagnostičkih metoda:

- obaviti početnu edukaciju u poduzeću
- kreirati strategiju razvoja primjene tehničke dijagnostike
- definirati početnu organizaciju dijagnostičkog nadzora u poduzeću
- formirati dijagnostičke ekipe
- obaviti nabavu dijagnostičke opreme
- provesti završnu edukaciju osoblja
- kreirati planove pregleda i naputke za preglede
- obaviti označivanje mjernih mjesta na strojevima
- početi sa dijagnostičkim nadzorom
- promijeniti navike u organizaciji održavanja.<sup>9</sup>

---

<sup>9</sup> Novinc Ž., Halep A.: **Tehnička dijagnostika i monitoring u industriji**, Kigen, Zagreb, 2010.

### 6.3. Tehnička dijagnostika distribucijskih transformatora

Tehnička dijagnostika distribucijskih transformatora utječe na prevenciju kvarova i prekida napajanja potrošača, te omogućuje planiranje održavanja i pravodobnu zamjenu transformatora (samim time smanjuje troškove pogona). Sa tim ciljem se u praksi primjenjuju brojne dijagnostičke metode kojima se procjenjuju stanja praktički svih bitnih dijelova transformatora (izolacija transformatora, namoti, jezgra, provodnici i regulacijska sklopka). U pravilu se na mjestu ugradnje transformatora primjenjuju električne dijagnostičke metode, dok se u fizikalno–kemijskom laboratoriju primjenjuju dijagnostičke metode temeljene na uzorcima materijala, kojima se analizira stanje transformatorskog ulja i papira. Opseg dijagnostičkih metoda kojeg treba primijeniti na pojedini distribucijski transformator ovisi o važnosti transformatora u mreži, snazi i starosti.

Pod pojmom tehničke dijagnostike transformatora podrazumijeva se primjena jedne ili više dijagnostičkih metoda sa ciljem određivanja stanja transformatora, odnosno određivanja i lociranja kvara transformatora. Tehnička dijagnostika transformatora na terenu se razlikuje od tvorničkih ispitivanja u laboratoriju proizvođača transformatora već samim time što je na mjesto ugradnje transformatora moguće dopremiti samo prenosivu ispitnu opremu.

Broj dijagnostičkih metoda za određivanje stanja transformatora prilično je velik. Primjena svih poznatih dijagnostičkih metoda na svakom pojedinom distribucijskom transformatoru predstavljala bi izuzetno zahtjevan, skup i vremenski dugotrajan proces, koji u većini slučajeva ne bi bio isplativ.

Zbog toga je uvedena podjela dijagnostičkih metoda u nekoliko razina primjene:

- standardni opseg dijagnostičkih metoda
- prošireni opseg dijagnostičkih metoda
- specijalne dijagnostičke metode.

Primjena tako podijeljenih dijagnostičkih metoda je pojednostavljena. Standardni opseg dijagnostike primjenjuje se na sve transformatore. Prošireni opseg se primjenjuje prilikom prvog puštanja u pogon ili u okviru postupka procjene preostalog vijeka trajanja transformatora. Pokaže li se potreba za analizom kvara ili posve specijaliziranim metodama primjenjuju se specijalne dijagnostičke metode. Razvojem i pojednostavljenjem dijagnostičke tehnike prisutna je tendencija povećanja standardnog opsega na račun proširenog i specijalnog

opsega dijagnostičkih metoda. Ovakav pristup dijagnostici energetskih transformatora pokazao se ekonomičnim i efikasnim. Transformatori u ispravnom stanju (veći dio instaliranih transformatora) su pod redovitim dijagnostičkim nadzorom, ali trošak njihove dijagnostike nije velik, niti transformator treba dugotrajno isključiti sa mreže. Tek ako se stanje transformatora pogorša ili ukoliko nastupi kvar transformatora, primjenjuje se viša razina dijagnostike koja zahtijeva dugotrajnije isključenje transformatora sa mreže. Povećani trošak dijagnostike u tom slučaju se opravdava smanjivanjem troškova održavanja i eventualnog popravka transformatora, te smanjenjem vjerojatnosti budućeg kvara.

1.) *Standardni opseg dijagnostičkih ispitivanja* primjenjuje se u redovitim vremenskim intervalima tijekom vijeka pouzdanog pogona transformatora. Zadaća takvih ispitivanja je pratiti promjene stanja transformatora od njegova puštanja u pogon do trenutka ispitivanja. Ovim opsegom ispitivanja kontrolira se izolacijski sustav transformatora, provodnici, izolacija jezgre, spojevi i geometrija namota.

Učestalost primjene standardnog opsega dijagnostičkih metoda ovisi o:

- Važnosti i naponskom redu transformatora (veći transformatori i transformatori koji nemaju zamjenu kontroliraju se češće u odnosu na slabije opterećene transformatore koji rade u paralelnom radu).
- Starosti transformatora (starije transformatore treba češće kontrolirati zbog veće mogućnosti pojave odstupanja odnosno kvara nego kod novijih transformatora).

Standardni opseg električkih dijagnostičkih ispitivanja transformatora s uljno–papirnom izolacijom obuhvaća ove metode:

- ispitivanje otpora izolacije namota
- ispitivanje kapaciteta i faktora dielektričkih gubitaka izolacije namota
- ispitivanje kapaciteta i faktora dielektričkih gubitaka izolacije provodnika koji imaju mjerni priključak
- ispitivanje struja magnetiziranja niskim naponom
- ispitivanje otpora namota
- ispitivanje rasipnog induktiviteta parova namota
- ispitivanje frekvencijskog odziva transformatora.

Standardni opseg laboratorijskih dijagnostičkih ispitivanja uljnih transformatora sastoji se od:

- kromatografske analize plinova otopljenih u transformatorskom ulju
- fizikalno–kemijske analize transformatorskog ulja
- kontrola probojnog napona.

Kod suhих transformatora standardni opseg dijagnostičkih ispitivanja ne sadrži mjerenje kapaciteta i faktora dielektričkih gubitaka izolacije namota, koje se primjenjuje samo u specijalnim slučajevima.

2.) *Prošireni opseg dijagnostičkih metoda* primjenjuje se prilikom puštanja u pogon i tijekom eksploatacije transformatora za provjeru preostalog vijeka trajanja (za distribucijske transformatore). Ove metode se također mogu primijeniti i na bilo koji drugi transformator u okviru posebnih istraživanja ili utvrđivanja uzroka kvara transformatora.

Prošireni opseg dijagnostičkih ispitivanja kod puštanja u pogon obuhvaća slijedeće metode:

- ispitivanje ovlaženosti izolacije metodom obnovljenog napona (električna metoda)
- strukturna analiza ulja (laboratorijska metoda).

Prošireni opseg dijagnostičkih ispitivanja za analizu preostalog vijeka trajanja transformatora obuhvaća slijedeće metode:

- ispitivanje ovlaženosti izolacije metodom obnovljenog napona (električna metoda)
- određivanje sadržaja vlage u papiru (laboratorijska metoda)
- analiza furana u transformatorskom ulju (laboratorijska metoda)
- procjena preostalog vijeka trajanja transformatorskog papira (laboratorijska metoda)
- procjena preostalog vijeka trajanja ulja (laboratorijska metoda)
- određivanje sadržaja čestica u ulju (laboratorijska metoda).

3.) *Specijalne dijagnostičke metode* spadaju u najvišu razinu dijagnostike koje osim angažmana skupe dijagnostičke opreme, zahtijevaju i posebno obučene eksperte za ispravnu provedbu mjerenja i tumačenje dobivenih rezultata. Zbog toga se ove metode primjenjuju u pravilu samo na većim distribucijskim jedinicama i u svrhu analize nedostatka/kvara transformatora.

Specijalističke dijagnostičke metode:

- ispitivanje ultrazvučne aktivnosti transformatora (električna metoda)
- ispitivanje strujne ovisnosti djelatnih otpora regulacijskog transformatora (električna metoda).

Opis dijagnostičkih metoda distribucijskih transformatora:

1.) *Vizualni pregled* transformatora prvi je i neizostavni korak u dijagnostici transformatora.

Cilj vizualnog pregleda je uočiti nedostatke na transformatoru kao što su:

- curenje ulja
- onečišćenje hladnjaka
- oštećenja provodnika
- nedostatak ulja u provodnicima ili konzervatoru.

Važnost vizualnog pregleda osobito je naglašena u slučaju nastanka kvara u neposrednoj blizini ili na samom transformatoru (bliski kratki spoj kojeg je prouzročila mala životinja ili u slučaju rasprsnuća provodnika na transformatoru). Pažljivim vizualnim pregledom transformatora mogu se prikupiti informacije koje pomažu kod definiranja uzroka nastalog kvara. Takve informacije zajedno sa primijenjenim električnim i laboratorijskim ispitivanjima, pomažu pri ocjeni posljedica kvara, stanju transformatora i načinu sanacije kvara, te sprječavanju budućih kvarova.

2.) *Električne dijagnostičke metode* dijele se na:

2.1. Otpor izolacije namota

Ispitivanje otpora izolacije određuje se ostarjelost izolacije među namotima transformatora i izolacije namota prema uzemljenim dijelovima transformatora. Temperatura izolacije namota znatno utječe na izmjerenu vrijednost otpora izolacije. Temperature se mjere kontaktnim termometrom na kotlu transformatora.

2.2. Kapacitet i faktor dielektričkih gubitaka izolacije namota

Mjerenjem faktora dielektričkih gubitaka određuje se ostarjelost izolacije među namotima i izolacije namota prema uzemljenim dijelovima transformatora. Za mjerenje se koristi mostna metoda sa naponom do 10 kV. Mjerenje kapaciteta namota služi za provjeru geometrije namota i izolacijskog sustava, ali nije toliko razlučivo kao mjerenje rasipnog induktiviteta. Zato se u dijagnostičkom smislu mjerenje kapaciteta namota koristi kao kontrolno mjerenje.

Temperatura izolacije namota znatno utječe na izmjerenu vrijednost faktora dielektričkih gubitaka izolacije. U dijagnostičkom smislu mjerenje faktora dielektričkih gubitaka izolacije namota komplementarno je mjerenju otpora izolacije, te se rezultati obaju ovih mjerenja u pravilu tumače zajedno.

### 2.3. Kapacitet i faktor dielektričkih gubitaka izolacije provodnika

Mjerenje kapaciteta i faktora dielektričkih gubitaka moguće je obaviti na kondenzatorskim provodnicima koji imaju mjerni priključak ili su posebno prilagođeni za mjerenje na način da im je prirubnica izolirana od kotla i uzemljena vanjskim uzemljivačem. Metoda je vrlo osjetljiva i dobro uočava nedostatke izolacijskog sustava provodnika. Mjerenjem faktora dielektričkih gubitaka određuje se ostarjelost izolacije provodnika. Uz izmjerene veličine treba navesti temperaturu provodnika pri mjerenju. Ona se mjeri kontaktnim termometrom na glavi, prirubnici i površini gornjeg omotača provodnika, a kao mjerodavna se uzima srednja vrijednost.

### 2.4. Mjerenje struja magnetiziranja kod niskog napona

Mjerenje struja magnetiziranja kod niskog napona služe za provjeru stanja jezgre. U slučaju nastanka kvara (kratko spojenog zavoja) struja magnetiziranja se znatno poveća u odnosu na referentnu vrijednost, a ako je kvar prekid, struja magnetiziranja se znatno smanjuje i postiže praktički vrijednost 0. Uobičajeno je da se struja magnetiziranja mjeri na svim namotima, a kod namota sa regulacijom dovoljno je mjeriti struje u srednjem položaju. Temperatura transformatora nema bitnog utjecaja na izmjerene vrijednosti. Indukcija utječe na vrijednosti struje magnetiziranja što znatno smanjuje dijagnostičku vrijednost ove metode.

### 2.5. Mjerenje otpora namota

Dijagnostička metoda mjerenja otpora namota služi:

- za provjeru spojeva u namotima koji se tijekom pogona mogu olabaviti ili oštetiti zbog vibracija i pregrijavanja;
- za provjeru spojeva i kontakata regulacijskog namota i regulacijske sklopke u svim položajima regulacije.

Kod transformatora sa regulacijom napona se računom određuju otpori namota u svakom položaju regulacije, te razlike između otpora susjednih položaja regulacije koje bi trebale biti gotovo identične na čitavom opsegu regulacije. Ova metoda ima mogućnost lociranja mjesta kvara, odnosno strujnog puta na kojem se nalazi loš spoj (kontakt). Rezultati mjerenja otpora namota su temperaturno ovisni, te je radi usporedbe dvaju mjerenja potrebno izmjeriti temperaturu transformatora tijekom mjerenja.

## 2.6. Mjerenje frekvencijskog odziva transformatora

Mehaničke deformacije u namotu utječu na promjenu krivulja frekvencijskog odziva. Omjeri primijenjenog napona i odziva na drugom kraju namota, u promatranom rasponu frekvencija, tvore krivulju frekvencijskog odziva. Promjenom geometrije namota, uslijed mehaničke deformacije, mijenja se i krivulja frekvencijskog odziva namota tako da se mijenjaju rezonantne frekvencije. Te frekvencije se mijenjaju u odnosu na prethodno mjerenje ili se pojavljuju nove rezonantne frekvencije. Za kvalitetniju primjenu ove dijagnostičke metode potrebno je imati početno (referentno) mjerenje na istom transformatoru ili na transformatoru iste konstrukcije.

## 2.7. Termovizija

Termovizija je dijagnostička metoda kojom se tijekom pogona, pomoću infracrvene termovizijske kamere određuje temperatura na vizualno dostupnim dijelovima transformatora, pri čemu su posebno karakteristični provodnici sa pripadajućim spojevima. Termovizija je vrlo pogodna za određivanje temperaturne razlike između sličnih objekata (provodnika), te zbog toga ima mogućnost registriranja i lociranja kvara. Ograničena je na vidljive dijelove transformatora i praktično neprimjenjiva za određivanje temperature unutar kotla.

## 2.8. Mjerenje ultrazvučne aktivnosti

Postavljanjem više ultrazvučnih detektora razmještenih po kotlu transformatora moguće je prikupljati ultrazvučne signale dok je transformator u pogonu. Korištenjem računala dobiveni se signali analiziraju, te je moguće odrediti mjesto u kotlu transformatora koje je izvor ultrazvuka, a samim tim i lokaciju eventualnog kvara. Pomoću ove metode moguće je locirati izvor parcijalnih izbijanja u transformatoru ili izvor jakog pregrijavanja, a da je pri tome transformator cijelo vrijeme ostane u normalnom pogonu. Lokacija kvarnog mjesta je vrlo bitna u smislu procjene rizika daljnjeg pogona kako bi popravak mogli obaviti u najpogodnije vrijeme.

3.) *Laboratorijske dijagnostičke metode* dijele se na:

### 3.1. Kromatografska analiza plinova otopljenih u ulju

Razgradnja izolacijskih materijala u izolacijskom sustavu ulje–papir odvija se tijekom pogona transformatora na dva načina:

- postupno (kod normalnog starenja u unaprijed predviđenim pogonskim uvjetima)
- naglo (u slučaju nepredviđenih, povećanih električkih i termičkih naprezanja).

Tijekom pogona u transformatoru se javljaju plinovi koji se otapaju u ulju. Specifičnim analitičkim postupcima (kromatografskom analizom), utvrđuje se postojanje i količina plinova otopljenih u ulju.

Dijagnostički bitni plinovi koji se mogu detektirati u izolacijskom ulju su:

- kisik, dušik i ugljični dioksid (posljedica su doticaja sa zrakom iz atmosfere)
- vodik, metan, etilen, etan i acetilen (posljedica su degradacije ulja)
- ugljični monoksid i ugljični dioksid (posljedica su degradacije papira).

Kromatografska analiza plinova pouzdano otkriva povećana električna i termička naprezanja u izolacijskom sustavu uljnih transformatora i najbolja je smjernica za primjenu drugih dijagnostičkih metoda kojima se može dodatno pojasniti narav tih povećanih naprezanja. Otkrivanje lokacije kvara pomoću kromatografske analize plinova nije moguće. Metoda se uz ograničenja može primijeniti bez obzira da li je transformator u pogonu ili ne, u povremenoj primjeni (laboratorijsko ispitivanje) ili kontinuirano tijekom pogona (motrenje). Nedostatak metode je u činjenici da su rezultati osjetljivi na kvalitetu uzorkovanja ulja (utjecaj okoline). Postupak i oprema za uzimanje uzoraka ulja određeni su normom. Preporuča se uzimati uzorak ulja iz donje razine kotla, što je najčešće moguće i tijekom pogona transformatora (uvijek uvažavajući sigurnosne razloge). U slučaju naglog kvara transformatora potrebno je pričekati s uzimanjem uzoraka ulja nekoliko sati od nastanka kvara kako bi se nastali plinovi otopili u ulju i raspodijelili po njegovom obuhvatnom prostoru.

### 3.2. Fizikalna i kemijska analiza transformatorskog ulja

Fizikalna i kemijska svojstva transformatorskog ulja pokazuju njegovu kvalitetu i stanje s aspekta dielektričkih svojstava, onečišćenosti i njegove ostarjelosti. Postupak uzimanja uzoraka može imati znatan utjecaj na rezultate ispitivanja.



Fizikalno–kemijska analiza transformatorskog ulja obuhvaća ova svojstva:

- izgled ulja (boja i čistoća)
- probojni napon
- sadržaj vode u ulju
- sadržaj taloga u ulju
- neutralizacijski broj
- otpor izolacije i faktor dielektričkih gubitaka ulja
- površinska napetost ulja.

Određivanje fizikalnih i kemijskih svojstava ulja spada u standardni opseg laboratorijskih ispitivanja. Ispitivanja probojnog napona ulja provode se i u okviru planskog održavanja transformatora.

### 3.3. Strukturna analiza ulja

Strukturna analiza transformatorskog ulja služi za identifikaciju ulja prema njegovoj strukturi. Metodom infracrvene spektrofotometrije dobivaju se karakteristične složene krivulje koje predstavljaju "otisak prsta" ispitivanog ulja. Kod ulja u eksploataciji strukturna analiza ulja se koristi za određivanje sadržaja oksidacije i prisutnosti kemijskih onečišćenja stranog porijekla ili produkata degradacije.

### 3.4. Određivanje sadržaja vlage u papiru

Sadržaj vlage u papiru praktično je jednak sadržaju vlage u izolacijskom sustavu transformatora. Izravno mjerenje daje točnije rezultate od vrijednosti vlage u papiru dobivene preračunavanjem (pomoću ravnotežnih krivulja ulje–papir) iz vlage u transformatorskom ulju.

### 3.5. Analiza furana u transformatorskom ulju

Starenjem papirno–uljne izolacije transformatora razgrađuje se celuloza koja je glavni sastojak transformatorskog papira, a posljedica je stvaranje specifičnih spojeva (furana). Kromatografija omogućuje procjenu stanja papira na temelju produkata razgradnje papira, furana, otopljenih u transformatorskom ulju. Korištenjem ove metode izbjegava se zahtjevan postupak uzimanja uzorka papira i njegov transport do laboratorija. Uzorak transformatorskog ulja uzima se na isti način kao za kromatografsku analizu plinova otopljenih u ulju.

### 3.6. Određivanje vijeka trajanja transformatorskog papira

Transformatorski papir je praktično neizmjenjiv dio transformatora. Zbog toga je starenjem papira dominantno određeno starenje izolacijskog sustava transformatora. Starenjem papira slabe i njegova mehanička svojstva, što ima za posljedicu slabljenje otpornost transformatora na kratki spoj. Mehanička svojstva papira su izravno povezana sa stupnjem polimerizacije. Mjerenjem stupnja polimerizacije papira moguće je procijeniti njegov preostali vijek trajanja. Mjerodavniji uzorak transformatorskog papira je onaj uzet sa gornjih dijelova namota transformatora. Za dijagnostičke svrhe se često koriste uzorci papira uzeti na terenu sa strujom protjecanih izvoda namota. Na temelju njihovog stupnja polimerizacije moguće je procijeniti ostarjelost papira s namota. Treba uzeti barem dva uzorka po transformatoru, po mogućnosti sa različitih mjesta.

### 3.7. Određivanje preostalog vijeka trajanja transformatorskog ulja

Određivanje preostalog vijeka transformatorskog ulja je skup dijagnostičkih metoda koje se temelje na usporedbi fizikalnih i kemijskih svojstava ulja prije i nakon starenja. Pokus ubrzanog starenja se provodi u laboratoriju, na uzorcima ulja u dostavnom stanju i uz dodatak oksidacije. Ova dijagnostička metoda predstavlja vrlo važan izvor izravnih podataka neophodnih za procjenu preostalog vijeka trajanja transformatorskog ulja. Dobivenim rezultatima određuje se neophodnost zamjene ili se preporuča najbolji mogući način regeneracije ulja.

### 3.8. Utvrđivanje sadržaja čestica u ulju

Čestice u transformatorskom ulju smanjuju izolacijsko svojstvo ulja, bez obzira jesu li one vodljive ili nevodljive, posebice ako je u ulju prisutna i voda. Tijekom pogona na vrlo visokim temperaturama u ulju se izdvajaju čestice grafita koje mogu biti uzrokom proboja izolacije na mjestima jakog električnog polja. Čestice u ulju mogu biti posljedica intenzivne korozije, habanja metala i papira.<sup>10</sup>

---

<sup>10</sup> Gazivoda S., Mikulecky A.: **Dijagnostika distribucijskih transformatora**, HO Cired, Šibenik, 2008.

## 6.4. Tehnička dijagnostika energetskih transformatora

Energetski transformator kroz godine korištenja stari, njegove komponente gube prvobitna svojstva i sa vremenom transformator postaje nesiguran za pogon. Svrha dijagnostičkih ispitivanja je dobivanje informacija o stanju energetskih transformatora sa ciljem planiranja daljnjih aktivnosti održavanja. Dijagnostička ispitivanja daju informaciju o stanju dviju najvažnijih komponenti transformatora, izolacijskog sustava i namota. Pogonsku starost transformatora određuje stanje izolacijskog sustava kojeg čine tekuća (ulje) i kruta izolacija (izolacija između zavoja, namota). Uslijed povišenih temperatura, te naponskih i mehaničkih naprezanja dolazi do onečišćenja i razgradnje izolacijskog sustava, a kombinacija rezultata različitih dijagnostičkih ispitivanja može dati točnu informaciju o problematičnim dijelovima transformatora, kao i o potrebnim radnjama za uklanjanje čimbenika koji pogon transformatora čine riskantnim.

Dijagnostička ispitivanja energetskih transformatora mogu se podijeliti na ispitivanja na terenu (električna ispitivanja) i ispitivanja u laboratoriju. Električna ispitivanja obuhvaćaju mjerenja električnih, ultrazvučnih i toplinskih veličina, a provode se na lokacijama transformatorskih stanica, te uglavnom zahtijevaju iskapčanje ispitivanog transformatora. Iznimka su ispitivanja novih transformatora i transformatora nakon remonta koja se uglavnom provode u ispitnoj stanici proizvođača. Laboratorijska ispitivanja izolacijskih materijala energetskih transformatora provode se u akreditiranim laboratorijima, a ispituju se uzorci koji se vrlo često uzimaju dok je transformator u pogonu.

Dijagnostička ispitivanja su:

- mjerenje otpora namota
- mjerenje otpora izolacije
- mjerenje kapaciteta i faktora dielektričnih gubitaka izolacije
- mjerenje kapaciteta i faktora dielektričnih gubitaka provodnih izolatora
- mjerenje rasipnog induktiviteta namota
- mjerenje struje magnetiziranja
- fizikalno–kemijska analiza ulja
- kromatografska analiza plinova otopljenih u transformatorskom ulju
- određivanje sadržaja furana u ulju
- mjerenje frekvencijskog odziva transformatora

- mjerenje ovlaženosti sustava izolacije metodom obnovljenog napona
- određivanje stupnja polimerizacije papira
- termovizijsko ispitivanje.

Redovito provođenje dijagnostičkih metoda daje korisniku energetskog transformatora dobar uvid u stanje najznačajnijeg dijela mreže. Rezultati ispitivanja dobiveni primjenom pojedinačne ispitne metode, a koji odstupaju od standardnih vrijednosti, često nisu dovoljni i tek kombinacija rezultata više ispitnih metoda daje pravu informaciju o problematičnom dijelu unutar energetskog transformatora. Temeljem toga u konačnici proizlaze i radnje potrebne kako bi se transformator vratio u stanje sigurno za pogon.

Mjerenjem otpora namota provjerava se stanje strujnih putova energetskih transformatora. Namoti energetskih transformatora formiraju se od užadi, a svako uže je sačinjeno od više spojenih dijelova. Strujni putovi osim namota obuhvaćaju i spojnu užad unutar energetskih transformatora, te sva spojna mjesta do vanjskih kontakata na svornjacima. Kod transformatora sa regulacijom, kontakti u regulacijskoj sklopki također su dio strujnih putova i kod provođenja ove metode provjerava ih se u svim položajima regulacijske sklopke. Ovom metodom detektira se postojanje povećanih prijelaznih otpora koji dovode do lokalnih pregrijavanja unutar energetskih transformatora.

Mjerenjem otpora izolacije, kapaciteta i faktora dielektričnih gubitaka izolacije prati se stanje izolacijskog sustava energetskih transformatora. Ulje i papir sa vremenom stare, osobito pod utjecajem temperature i vlage, a ovim mjernim metodama se utvrđuje sposobnost transformatora da podnese naponska opterećenja u normalnom pogonu. U kombinaciji sa rezultatima ostalih ispitivanja, rezultati dobiveni ovim dijagnostičkim metodama korisniku daju dobar uvid u stanje izolacije.

Mjerenje rasipnog induktiviteta namota i frekvencijskog odziva transformatora služi za provjeru stanja geometrije namota, odnosno za otkrivanje deformacija namota kao posljedice kratkih spojeva u mreži tijekom rada transformatora.

Fizikalno–kemijskom analizom ulja utvrđuje se kvaliteta i opće stanje ulja. Izgled ulja, boja, probojna čvrstoća, sadržaj vode, pokazatelji su temeljem kojih dijagnostičari procjenjuju stanje energetskog transformatora u kombinaciji sa rezultatima ostalih dijagnostičkih metoda.

Furan je spoj koji nastaje degradacijom celuloze u transformatorskom ulju, pa je njegova koncentracija direktan pokazatelj realne istrošenosti papirne izolacije.

Kromatografskom analizom plinova otopljenih u transformatorskom ulju utvrđuju se količine karakterističnih plinova, vodika, raznih ugljikovodika i ugljičnih oksida. Vodik i njegovi spojevi s ugljikom produkt su degradacije ulja, a ugljični oksidi degradacije papira tako da povećana koncentracija pojedinih plinova pouzdano ukazuje na oštećenja i ubranu degradaciju izolacijskog sustava.

Ovlaženost sustava izolacije smanjuje njegovu funkcionalnost, a rezultati dobiveni metodom povratnog napona korisniku daju dobru informaciju o trenutnom stanju, a isto tako mogu dati i procjenu preostalog životnog vijeka energetskog transformatora.

Stupanj polimerizacije papira kvalitativno je mjerilo koje se prvenstveno koristi kod određivanja preostalog životnog vijeka papirne izolacije. Najveći nedostatak ove metode je problem uzorkovanja (nedostupnost papirne izolacije za ispitivanje na lokacijama transformatorskih stanica).

Termovizijskim ispitivanjem mogu se uočiti nedostaci na vanjskom dijelu energetskih transformatora:

- loš spoj u blizini provodnika što se manifestira zagrijavanjem provodnika
- začepljenje pojedinih hladnjaka što se manifestira različitim temperaturama u hladnjacima.<sup>11</sup>

---

<sup>11</sup> Pernar M., Kos Z., Pavić A.: **Primjena dijagnostičkih ispitivanja energetskih transformatora na sučelju s prijenosnom mrežom**, HO Cired, Trogir, 2014.

## 6.5. Informacijski sustav tehničke dijagnostike energetskih transformatora

Pogonska spremnost, pouzdanost i raspoloživost energetskih transformatora, kao elektromagnetskog uređaja od velike važnosti za isporuku proizvedene električne energije u prijenosnu mrežu je od izuzetnog značaja. Procjena stanja energetskih transformatora i njegove pogonske spremnosti, analiza rizika eksploatacije i donošenje odluka o potrebnim intervencijama koje treba poduzeti mogući su samo primjenom većeg broja raznih mjernih metoda i ispitivanja uz analizu trendova promjena pojedinih veličina i praćenjem stanja u dužem vremenskom periodu. Gubici koji nastaju uslijed kvara podrazumijevaju, pored štete nastale na opremi i gubitke nastale prekidom rada i isporuke električne energije.

Odgovori na složena pitanja eksploatacije energetskih transformatora mogu se dobiti samo na osnovu točnih i pouzdanih metoda mjerenja i ispitivanja, redovnim dijagnostičkim nadzorom, kompleksnim i integralnim pristupom transformatorima kao složenim sustavima, te primjenom baza podataka i specifičnih ekspertnih znanja. Pristup dijagnostici stanja transformatora na ovakav način služi da se na vrijeme i u početku uoče poremećaji koji mogu dovesti do ispada, neplaniranih zastoja ili havarija, prate trendovi i procjenjuje preostali životni vijek transformatora.

Korištenjem informacijskih tehnologija (baza podataka) može se značajno unaprijediti postojeća tehnička dijagnostika i kvaliteta rada. Prednost je korištenje baze podataka za čuvanje podataka neophodnih za tehničku dijagnostiku. Puno je efikasnije da se svi podaci nalaze u jednoj integriranoj cjelini. Povezivanjem odgovarajućih aplikacija sa bazom podataka moguće je izvršiti efikasna pretraživanja različitih podataka i dobiti podatke u odgovarajućoj formi, raditi usporedbe različitih statističkih obrada i analiza.

Baza podataka za unaprjeđenje dijagnostike stanja energetskih transformatora je dio informacijskog sustava za dijagnostiku stanja elektrodistribucijske opreme koji pored transformatora sadrži i druge vrste elektrodistribucijske opreme i njihova ispitivanja.

Baza podataka sadrži sve relevantne podatke energetskih transformatora, kao i podatke o izvršenim mjerenjima:

- tvornički broj transformatora, godina proizvodnje, proizvođač
- tip transformatora i mjesto u pogonu
- snaga, napon, stupanj opterećenja

- datum mjerenja i uvjete pod kojima je mjerenje obavljeno
- rukovodioca i izvršioce ispitivanja
- razlog ispitivanja
- broj izvještaja.

Za svaki transformator se upisuju pogonski događaji:

- remont
- kvarovi
- radni sati.

Sigurnost podataka ostvarena je kroz administrativne mjere za kontrolu, kontrolu kroz aplikaciju, validaciju unesenih podataka, redovno arhiviranje baze, definiranje prava pristupa i enkripciju podataka. Svaki korisnik informacijskog sustava pristupa pomoću korisničkog imena i lozinke. Arhiviranje baze se vrši automatski svakodnevno na hard-disk. Izradom baze podataka i pratećih aplikacija napravljen je značajan korak u pravcu sistematizacije podataka potrebnih za praćenje, dijagnostiku i procjenu stanja energetskih transformatora. Ekonomska korist primjene baze podataka za dijagnostiku stanja transformatora može biti velika.<sup>12</sup>

---

<sup>12</sup> Polužanski V., Milosavljević S., Miladinović N., Delić J., Kovačević D.: **Baza podataka za unapređenje dijagnostike stanja transformatora**, Infoteh, Jahorina, 2012.

## 7. ANALIZA PRIMJENE INFORMACIJSKOG SUSTAVA

Održavanje, motrenje i dijagnostika transformatora je vrlo složen, odgovoran i skup posao koji zahtijeva obrazovane stručnjake iz raznih područja, te skupu i modernu opremu i uređaje. Izbor i uvođenje informacijskog sustava je opsežan zadatak za koji je neophodno formirati odgovarajući stručni tim. Relativno visoka cijena informacijskog sustava ograničavala im je mogućnost primjene samo na najvažnije transformatore. Kontinuiranim razvojem na području senzora, sustava za procesiranje podataka, te informacijsko-komunikacijskih tehnologija, oni postaju sve dostupniji na području transformatora.

Prednosti primjene informacijskog sustava u održavanju, motrenju i dijagnostici transformatora su:

- raspoloživost informacijama i podacima o transformatoru u svako doba
- sve informacije i podaci o transformatoru se nalaze u jednoj integriranoj cjelini
- trajna usporedba mjerenih i zahtijevanih (postavljenih) veličina
- mogućnost daljinskog nadzora
- bolje planiranje aktivnosti održavanja
- povećanje pouzdanosti rada postrojenja
- povoljni ekološki učinci
- povećanje sigurnosti na radu
- otkrivanje grešaka u nastanku i sprječavanje ili smanjenje posljedica kvara
- optimiranje gospodarenja transformatorom (procjena preostalog vijeka trajanja i produljenje vijeka trajanja).

Nedostaci primjene informacijskog sustava u održavanju, motrenju i dijagnostici transformatora su:

- visoka početna investicija
- neobučenost i nezainteresiranost osoblja za potpuno uvođenje informacijskog sustava.



## 8. ZAKLJUČAK

Informacijski sustav održavanja, motrenja i dijagnostike pronašao je svoju primjenu u elektrodistribucijskim postrojenjima i dokazao svoju važnost u smislu sprječavanja kvara transformatora, zaštiti osoblja i okoliša, te boljeg gospodarenja transformatorom. Razvoj elektrodistribucijskog sustava nalaže stalnu potrebu sa smanjenjem troškova pogona i povećanjem raspoloživosti transformatora. Jedan od načina ostvarenja tih ciljeva je u primjeni informacijskog sustava u održavanju, motrenju i dijagnostici transformatora. Transformatori su ključne komponente u elektrodistribucijskom sustavu, te istovremeno predstavljaju vrlo vrijednu imovinu. Njihovo opremanje informacijskim sustavom za održavanje, motrenje i dijagnostiku neophodno je za prikupljanje informacija neophodnih za procjenu stanja i bolje gospodarenje transformatorom. Siguran pristup podacima i informacijama korištenjem informacijskog sustava, procjena stanja opreme i uvjeta rada znatno povećavaju pouzdanost u radu transformatora, a rana upozorenja o potencijalnim kvarovima i njihovim uzrocima znatno smanjuju kvarove i njihove posljedice. Liberalizacijom tržišta električne energije postavljaju se novi stroži zahtjevi za sigurnom i redovitom opskrbom električnom energijom. Samim time pouzdan rad transformatora u elektrodistribucijskim mrežama dobiva na važnosti.

## LITERATURA

- [1] Luić Lj.: **Informacijski sustavi**, Veleučilište u Karlovcu, Karlovac, 2009.
- [2] Pavić M.: **Informacijski sustavi**, Školska knjiga, Zagreb, 2011.
- [3] Brckan K., Karneluti J.: **Informacijski sustav održavanja elektroenergetskih objekata, postrojenja i uređaja**, HO Cired, Šibenik, 2008.
- [4] Maljković Z.: **Transformatori**, Fakultet elektrotehnike i računarstva, Zagreb, 2010.
- [5] Skalicki B., Grilec J.: **Električni strojevi i pogoni**, Fakultet strojarstva i brodogradnje, Zagreb, 2011.
- [6] Čala I.: **Inženjerski priručnik IP4**, Treći svezak – Organizacija proizvodnje, Školska knjiga, Zagreb, 2002.
- [7] Keitoue S., Keller A., Murat I., Mikulecky A., Poljak M.: **Sustav motrenja energetskih transformatora u distribucijskim mrežama**, HO Cired, Šibenik, 2008.
- [8] Banović M.: **Končar TMS – Sustav motrenja transformatora**, Končar – Institut za elektrotehniku, Zagreb
- [9] Kuzle I.: **Dijagnostika u održavanju elemenata elektroenergetskog sustava**, Fakultet elektrotehnike i računarstva, Zagreb, 2013.
- [10] Novinc Ž., Halep A.: **Tehnička dijagnostika i monitoring u industriji**, Kigen, Zagreb, 2010.
- [11] Gazivoda S., Mikulecky A.: **Dijagnostika distribucijskih transformatora**, HO Cired, Šibenik, 2008.
- [12] Pernar M., Kos Z., Pavić A.: **Primjena dijagnostičkih ispitivanja energetskih transformatora na sučelju s prijenosnom mrežom**, HO Cired, Trogir, 2014.
- [13] Mikulecky A.: **Dijagnostika i monitoring energetskih transformatora**, Cigre, Cavtat, 1999.
- [14] Polužanski V., Milosavljević S., Miladinović N., Delić J., Kovačević D.: **Baza podataka za unapređenje dijagnostike stanja transformatora**, Infoteh, Jahorina, 2012.
- [15] Srb N.: **Magnetski monitoring električnih rotacijskih strojeva**, Graphis, Zagreb, 2004.

## POPIS ILUSTRACIJA

Ilustracija 1. Principijelna shema transformatora	6
Ilustracija 2. Transformator	8
Ilustracija 3. Slaganje limova transformatora	9
Ilustracija 4. Jezgrasta izvedba transformatora	9
Ilustracija 5. Izvedbe transformatora s obzirom na veličinu i način hlađenja	10
Ilustracija 6. Konzervator	11
Ilustracija 7. Raspodjela kvarova po dijelovima transformatora	23
Ilustracija 8. Kontroler informacijskog sustava motrenja	24
Ilustracija 9. Ormar informacijskog sustava motrenja	25
Ilustracija 10. Tok podataka u informacijskom sustavu motrenja transformatora	27
Ilustracija 11. Sučelje klijentske aplikacije e-Trafo Anywhere	28
Ilustracija 12. Prikaz alarma motrenih veličina	28
Ilustracija 13. Grafički prikaz vrijednosti motrenih veličina	29
Ilustracija 14. Informacijski sustav motrenja	30
Ilustracija 15. Alat za prognozu preopterećenja	31