

SANACIJA GREŠAKA LIJEVANJA PROIZVODA OD NODULARNOG LIJEVA

Brnardić, Nikolina

Master's thesis / Specijalistički diplomski stručni

2022

Degree Grantor / Ustanova koja je dodijelila akademski / stručni stupanj: **Karlovac University of Applied Sciences / Veleučilište u Karlovcu**

Permanent link / Trajna poveznica: <https://um.nsk.hr/um:nbn:hr:128:851678>

Rights / Prava: [In copyright](#)/[Zaštićeno autorskim pravom.](#)

Download date / Datum preuzimanja: **2025-02-08**



VELEUČILIŠTE U KARLOVCU
Karlovac University of Applied Sciences

Repository / Repozitorij:

[Repository of Karlovac University of Applied Sciences - Institutional Repository](#)



zir.nsk.hr



DIGITALNI AKADEMSKI ARHIVI I REPOZITORIJI

VELEUČILIŠTE U KARLOVCU
SPECIJALISTIČKI DIPLOMSKI STRUČNI STUDIJ STROJARSTVA
PROIZVODNO STROJARSTVO

Nikolina Brnardić

**SANACIJA GREŠAKA LIJEVANJA
PROIZVODA OD NODULARNOG LIJEVA**

ZAVRŠNI RAD

KARLOVAC, 2022

VELEUČILIŠTE U KARLOVCU
SPECIJALISTIČKI DIPLOMSKI STRUČNI STUDIJ STROJARSTVA
PROIZVODNO STROJARSTVO

Nikolina Brnardić

SANACIJA GREŠAKA LIJEVANJA PROIZVODA OD NODULARNOG LIJEVA

ZAVRŠNI RAD

Mentor: Tomislav Božić, dipl.ing.stroj.

KARLOVAC, 2022

Izjavljujem da sam ovaj rad izradila samostalno koristeći stečena znanja tijekom studija i navedenu literaturu.

Zahvaljujem se svima koji su mi omogućili uspješno izvršavanje obveza koje sam preuzela prilikom upisa na specijalistički stručni studij strojarstva.

Posebno se zahvaljujem mentoru, dipl. ing. stroj. Tomislavu Božiću na pruženom vremenu i pomoći prilikom izrade ovog rada. Velika zahvala gosp. Josipu Martiškoviću i Ljevaonici Duga Resa koji su mi omogućili da eksperimentalni dio rada odradim u tvornici.

Nikolina Brnardić



VELEUČILIŠTE U KARLOVCU
Karlovac University of Applied Sciences

Klasa:
602-11/___-01/___

Ur.broj:
2133-61-04-___-01

Datum:

ZADATAK ZAVRŠNOG / DIPLOMSKOG RADA

Ime i prezime	Nikolina Brnardić	
OIB / JMBG		
Adresa		
Tel. / Mob./e-mail		
Matični broj studenta	1209000530	
JMBAG		
Studij (staviti znak X ispred odgovarajućeg studija)	preddiplomski	<input checked="" type="checkbox"/> specijalistički diplomski
Naziv studija	Specijalistički studij strojarstva	
Godina upisa	2020/2021	
Datum podnošenja molbe		
Vlastoručni potpis studenta/studentice		

Naslov teme na hrvatskom:

Sanacija grešaka lijevanja proizvoda od Nodularnog ljeva

Naslov teme na engleskom:

Recovery of defects on the ductile iron products

Opis zadatka:

Rad se sastoji od dva dijela, teoretskog i eksperimentalnog-praktičnog. U teoretskom dijelu rada opisati postupke proizvodnje nodularnog ljeva, postupak reparaturnog zavarivanja odnosno saniranja grešaka na gotovim odljevcima otkrivenim ispitivanjem bez razaranja, u ovom slučaju tlačnom probom. U eksperimentalnom dijelu rada u ljevaonici Duga Resa na primjeru lijevanog filtera obraditi postupak do prihvatljivosti s osnove zahtjeva kontrole kvalitete. Praktični rad popratiti foto dokumentacijom i internom dokumentacijom dokazivanja ispravnosti konačnog proizvoda. Za sve dokumente iz sustava praćenja kvalitete ljevaonice Duga Resa, zatražiti dozvolu javnog objavljivanja.

Rad napraviti sukladno pravilniku o izradi završnog rada Veleučilišta u Karlovcu.

Mentor/komentor:
Tomislav Božić

Predsjednik Ispitnog povjerenstva:

SADRŽAJ

POPIS SLIKA	II
POPIS TABLICA.....	III
POPIS OZNAKA.....	IV
SUMMARY	VI
1. UVOD.....	1
2. OPĆI DIO.....	2
2.1. Općenito o nodularnom (žilavom) lijevu	2
2.3. Kemijski sastav nodularnog lijeva.....	7
2.3.1. Skrućivanje nodularnoga lijeva	7
2.4. Mehanizam nukleacije nodularnog grafita	10
2.5. Proizvodnja nodularnog lijeva.....	14
3. REPARATURNI ZAVARIVANJE	19
3.1. Postupci zavarivanja	19
3.2. REL postupak.....	20
3.3. Zavarivanje nodularnog lijeva	21
3.4. Metode ispitivanja reparaturno zavarenih dijelova.....	23
3.4.1. Metode ispitivanja reparaturno zavarenog spoja bez razaranja	23
3.4.2. Metode ispitivanja reparaturno zavarenog spoja razaranjem.....	27
4. EKSPERIMENTALNI DIO	29
4.1. Nacrt odljevka	29
4.2. Izrada taline i lijevanje odljevka i Y-proba.....	31
4.3. Lijevanje i ispitivanje Y probe	32
4.4. Ispitivanje vlačnih svojstava	33
4.6. Indiciranje greške (pukotine) na odljevku KSF DN65	35
4.7. Saniranje pukotine na odljevku.....	36
4.5. Ispitivanje tlačnom probom.....	38
5. ZAKLJUČAK	42
LITERATURA	43

POPIS SLIKA

Slika 1. Usporedba svojstava nodularnog, sivog i vermikularnog lijeva [1].....	2
Slika 2. Nodularni lijev - feritno-perlitne mikrostrukture [2].....	3
Slika 3. Rast proizvodnje nodularnog lijeva od 1966. do 2020. godine [3].....	4
Slika 4. Klasifikacija oblika grafita prema HRN EN ISO 945:2002	5
Slika 5. Ravnotežni dijagram stanja Fe-C do 5,0% C [2]	7
Slika 6. Ravnotežni dijagram stanja Fe-C - 2.5% Si [2]	8
Slika 7. Shematski prikaz krivulje hlađenja i prve derivacije krivulje hlađenja nodularnog lijeva [4]	9
Slika 8. Snimke karakterističnih morfologija uključaka u nodularnom lijevu pretražnim elektronskim mikroskopom (SEM): a) A tip uključaka koji sadrže Mg, Ca, S i Si, b) B tip uključaka koji sadrže Mg i Si, c) C tip uključaka koji sadrže Mg i P [10].	11
Slika 9. Shematski prikaz glavnih konstituirajućih faza u uključcima A, B i C tipa nakon nodularizacije: a) A tip uključaka, b) B tip uključaka i c) C tip uključaka [10]	12
Slika 10. Nuklacija grafita na uključcima A tipa (snimke načinjene pretražnim elektronskim mikroskopom(SEM) [10]	12
Slika 11. Shematski prikaz pogrubljenja uključaka Ostwaldovim sazrijevanjem [11].....	13
Slika 12. Utjecaj broja nosula u feritnom nodularnom lijevu na udarni rad loma [2].....	18
Slika 13. Shema ručnog elektrolučnog zavarivanja [16]	20
Slika 14. Oblik žlijeba i podloge za zavarivanje na toplo. Priprema za zavarivanje dijelova od nodularnog lijeva postupkom na toplo A – za zavarivanje plinskim plamenom; B- za zavarivanje REL postupkom; a-grafitne pločice; b-azbest [17]	22
Slika 15. Oblik žlijeba za zavarivanje nodularnog lijeva na hladno.....	22
Slika 16. Nacrt kućišta filtra KSF DN65 GR3 PN16	30
Slika 17. a) izlivanje primarne taline iz indukcijske peći u lonac, b) obrada taline postupkom s punjenom žicom	32
Slika 18. Odvojeni lijevani odljevak (Y proba).....	32
Slika 19. Y-proba	33
Slika 20. Ispitni uzorci za ispitivanje vlačnih svojstava nodularnog lieva	33
Slika 21. Indicirana greška na kućištu filtera KSF DN65.....	35
Slika 22. Priprema odljevka sa greškom za zagrijavanje u peći: a) brušenje pukotine na odljevku, b) odljevak spreman za zagrijavanje	36
Slika 23. Odljevak zagrijan u peći.....	37
Slika 24 a) zavarivanje pukotine na zagrijanom odljevku ; b) elektroda kojom se vrši zavarivanje c) zavarena pukotina na odljevku	37
Slika 26. Brušenje zavara nakon zavarivanja pukotine.....	38
Slika 27. Tlačna proba.....	39
Slika 28. Ispitivanje odljevka na tlačnoj probi.....	39
Slika 29. Certifikat EN 10204 - 3.1.....	41

POPIS TABLICA

Tablica 1. Mehanička svojstva nodularnih ljevova izmjerena na standardiziranim uzorcima [6].....	6
Tablica 2. Kemijski sastav predlegura FeSiMg za obradu primarne taljevine [4]	16
Tablica 3. Najznačajnije karakteristike pojedinih postupaka obrade magnezijem [15]17	
Tablica 4. Osnovne karakteristike obloga elektroda	21
Tablica 5. Kemijski sastav sivog sirovog željeza (SSŽ), povratnog nodularnog lijeva iz ljevaonice (PNL) i čeličnog otpada (ČO).....	31

POPIS OZNAKA

Oznaka:	Opis:
C	Ugljik
Si	Silicij
Mn	Mangan
P	Fosfor
S	Sumpor
Mg	Magnezij
Fe-C	Željezo – ugljik dijagram
CE	Eutektički sastav
S _c	Stupanj zasićenosti
REL	Elektrolučno zavamivanje elektrodom
HRN	Hrvatska norma
EN	Europska norma
ISO	Međunarodna organizacija za normizaciju
R _m	Vlačna ili rastezna čvrstoća, MPa
R _p 0.2	Granica razvlačenja, MPa
A	Istezljivost, %

SAŽETAK

SANACIJA GREŠAKA LIJEVANJA PROIZVODA OD NODULARNOG LIJEVA

U ovom radu opisani su postupci proizvodnje nodularnog lijeva, reparaturno zavarivanje i saniranje greške (pukotine) na gotovom odljevku.

U prvom poglavlju opisan je postupak proizvodnje nodularnog lijeva te njegov kemijski sastav, svojstva i mikrostruktura. Prikazani su prednosti i nedostaci lijevanja nodularnog lijeva, kroz svojstva i usporedbu s drugim lijevovima.

Drugo poglavlje ukratko opisuje reparaturno zavarivanje nodularnog lijeva, postupci zavarivanja kod odljevaka od nodularnog lijeva.

Eksperimentalni dio rada opisan je u trećem poglavlju. Opisuje provjeru ispravnosti odljevka kućišta od nodularnog lijeva te saniranje pukotine na odljevku. Odljevak je uspješno saniran, tlačno ispitivanje je bilo prema zadanim standardima.

Ključne riječi: nodularni lijev, odljevak kućišta filtara, saniranje greške (pukotine) na odljevku.

SUMMARY

RECOVERY OF DEFECTS ON THE DUCTILE IRON PRODUCTS

This thesis describes the procedures for the production of ductile iron, repair welding and recovery of defects (cracks) on the finished casting.

The first chapter describes the methods of production of the ductile iron and its chemical composition, properties and microstructure. The advantages and disadvantages of casting the ductile iron are presented, through properties and comparison with other irons. The second chapter briefly describes the repair welding of ductile iron, welding procedure in casting of ductile iron.

The experimental part of work is presented in the third chapter. Describes checking the correctness of casting the case from ductile iron and repairing the crack in the casting. The casting was successfully repaired, the pressure test was according to the standards.

Key words: ductile iron, filter housing casting, repairing of defects (cracks) on the casting.

1. UVOD

Nodularni lijev je vrsta željeznog lijeva kod kojeg se tijekom skrućivanja ugljik izlučuje u obliku grafitnih kuglica (nodula). Grafitne kuglice (nodule) kod nodularnog lijeva međusobno nisu povezane, te zbog toga metalna osnova ima veću kontinuiranost nego kod sivog i vermikularnog lijeva. To u konačnici nodularnom lijevu daje bolja vlačna svojstva u odnosu na navedene lijevove, koja se vrijednostima približavaju ugljičnim čeličnim lijevovima. Osim toga, nodularni lijev ima povoljnu žilavost. U nekim slučajevima može uspješno zamijeniti čelični lijev u mnogim manje zahtjevnim aplikacijama.

Svojstva nodularnog lijeva ovise o mikrostrukturi lijeva. Mikrostruktura ovisi o kemijskom sastavu ali i o brzini hlađenja tijekom i nakon skrućivanja te o strukturi metalnog uloška. Upravo ovi navedeni faktori utječu na broj, veličinu, oblik i raspodjelu grafitnih čestica te strukturu metalne osnove.

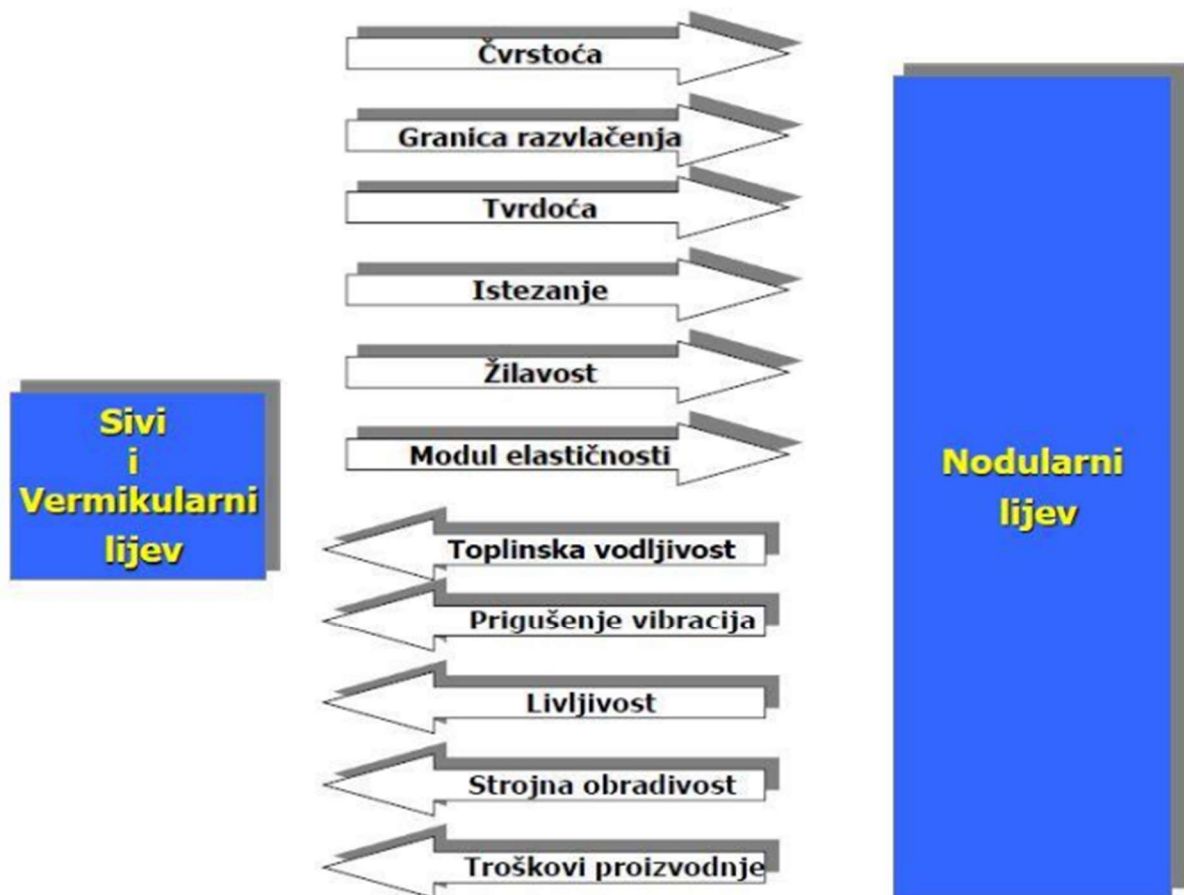
Upravo zbog svojih povoljnih svojstava nodularni lijev ima veliku primjenu. Nodularni lijev upotrebljava se u otprilike 1/3 svjetske proizvodnje za lijevanje raznih komponenti cjevovoda, cijevi i ventila. Auto industrija koristi nodularni lijev za proizvodnju različitih odljevaka, kao što su kočione čeljusti, ispušne grane, koljenasta vratila itd. Proizvodnja odljevaka kako u svijetu tako i Hrvatskoj, nalazi se u vrlo složenoj situaciji. Cijene energije, metalnog uloška i repromaterijala značajno rastu, s druge strane zahtjeva se smanjenje cijena odljevka, a uz sve to trebaju se poštivati sve restriktivniji propisi za zaštitu okoliša.

U okviru ovog rada prikazan je postupak saniranja pukotine na odljevku od nodularnog lijeva.

2. OPĆI DIO

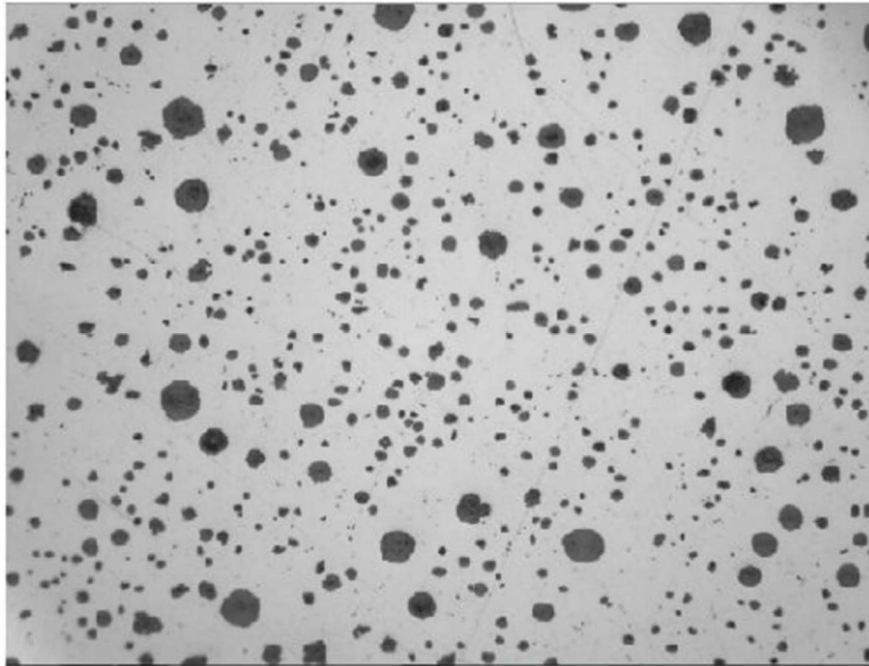
2.1. Općenito o nodularnom (žilavom) lijevu

Nodularni lijev pripada vrsti željeznih ljevova kod kojeg se u obliku grafita (nodula) nalazi izlučen ugljik. Upravo zbog kuglastog oblika grafita (nodula) , koji nisu međusobno povezani metalna osnova ima znatno veću kontinuiranost od drugih ljevova. Nodularni lijev ima znatno bolju kombinaciju svojstava zbog svoje strukture – relativno visoku vlačnu čvrstoću uz zadržavanje stabilne žilavosti od sivog i vermikularnog lijeva. Nodularni lijev ima dobru livljivost, žilavost i strojnu obradivost, visoku granicu razvlačenja (u odnosu na sivi lijev). Slika 1. prikazuje usporedbu svojstava nodularnog, sivog i vermikularnog lijeva [1]



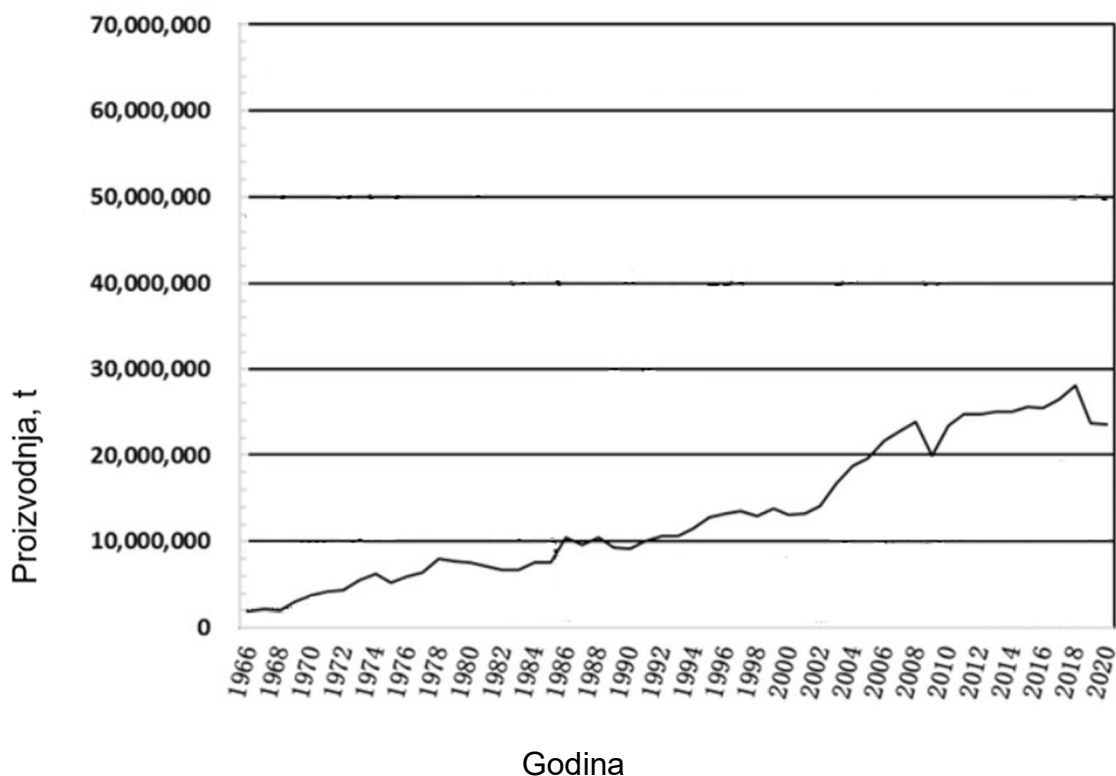
Slika 1. Usporedba svojstava nodularnog, sivog i vermikularnog lijeva [1]

Ovisno o legiranju i primijenjenoj toplinskoj obradi vlačna čvrstoća kreće se od 350 do $>1500\text{N/mm}^2$, što ima za rezultat različite strukture metalne osnove (feritna, perlitna, feritno-perlitna, austenitna, martenzitna, bainitna). Na slici 2. prikazana je tipična mikrostruktura nodularnog lijeva.



Slika 2. Nodularni ljev - feritno-perlitne mikrostrukture [2]

Ne samo da su svojstva lijevanog željeza značajno poboljšana, već je značajno povećana i globalna proizvodnja. Od 1966. godine, pod utjecajem ciklusa svjetskog gospodarskog razvoja, političke klime i neočekivanih događaja, svjetska proizvodnja odljevaka se povećavala i smanjivala, ali je opći trend rasta. Na slici 3. vidimo da je globalna proizvodnja nodularnog lijeva porasla je gotovo 15 puta sa 1.930.700 t u 1966. na 28.128.422 t u 2018., te je 2020. godine proizvodnja blago pala, pod utjecajem svjetske epidemije koronavirusa proizvodnja je pala na 23.593.945 t.

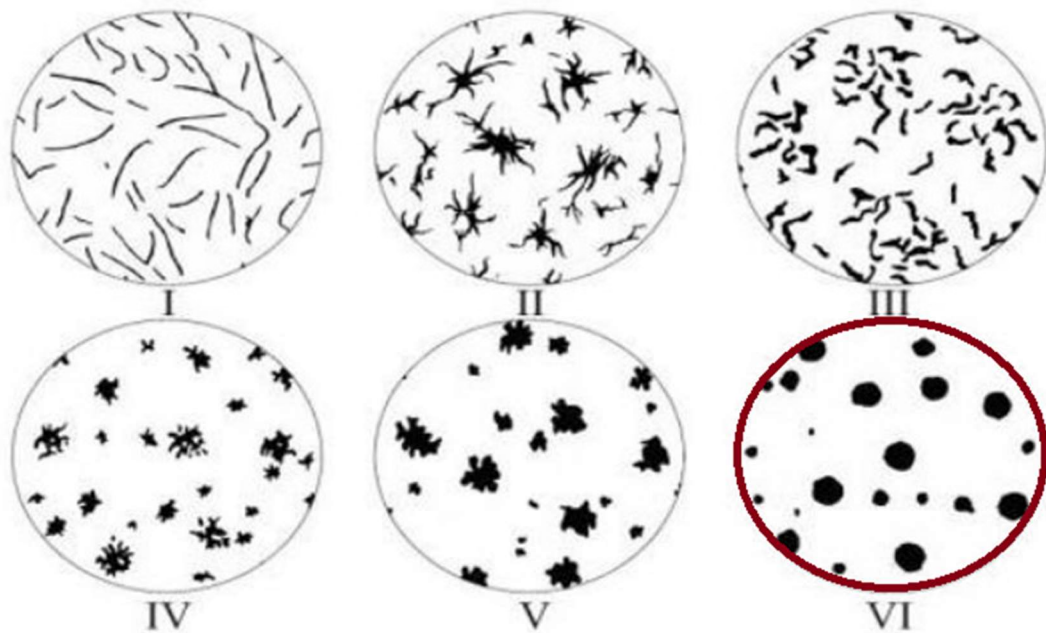


Slika 3. Rast proizvodnje nodularnog lijeva od 1966. do 2020. godine [3]

Nodularni lijev ima široku primjenu, više od 1/3 svjetske proizvodnje nodularnog lijeva odnosi se na proizvodnju cijevi za vodu pod tlakom, industriji kamiona i automobila, ostala proizvodnja odnosi se na razne konstrukcijske odljevke [4].

2.2. Mikrostruktura nodularnoga lijeva

Vrsta željeznog lijeva gdje se grafit izlučuje u nodularnom obliku, sukladno normi HRN EN ISO 945:2002 („Željezni lijev—označavanje mikrostrukture grafita“) je nodularni lijev [5]. Nodularni grafit prema ovoj normi oblik VI. na slici 4. gdje je prikazana morfologija nodularnog grafita.



Slika 4. Klasifikacija oblika grafita prema HRN EN ISO 945:2002

Nodularni grafit - Oblik VI [5]

Za nodularni lijev u svijetu postoji više prihvaćenih normi. U Hrvatskoj se za klasifikaciju nodularnog lijeva primjenjuje norma HRN EN 1563:1997 [6]. Nodularni lijev prema normi HRN EN 1563:1997 klasificira se u nekoliko kvaliteta prema vlačnoj čvrstoći tj. njenoj minimalnoj vrijednosti. Minimalne zahtijevane vrijednosti mehaničkih svojstava nodularnog lijeva prema normi HRN EN 1563:1997 za svaku pojedinu kvalitetu prikazane u tablici 1. .

U tablici 1. ljevovi se nalaze pod oznaka gdje svako slovo i brojka označava pojedinu kvalitetu nodularnog lijeva.

Tablica 1. Mehanička svojstva nodularnih ljevova izmjerena na standardiziranim uzorcima [6]

Označavanje materijala		R_m ,	$R_{p0.2}$,	A_5 ,
Oznaka	Broj	N/mm ² ,	N/mm ² ,	%,
HRN		min.	min.	min.
EN-GJS-350-22-LT ¹⁾	EN-JS1015	350	220	22
EN-GJS-350-22-RT ²⁾	EN-JS1014	350	220	22
EN-GJS-350-22	EN-JS1010	350	220	22
EN-GJS-400-18-LT ¹⁾	EN-JS1025	400	240	18
EN-GJS-400-18-RT ²⁾	EN-JS1024	400	250	18
EN-GJS-400-18	EN-JS1020	400	250	18
EN-GJS-400-15	EN-JS1030	400	250	15
EN-GJS-450-10	EN-JS1040	450	310	10
EN-GJS-500-7	EN-JS1050	500	320	7
EN-GJS-600-3	EN-JS1060	600	370	3
EN-GJS-700-2	EN-JS1070	700	420	2
EN-GJS-800-2	EN-JS1080	800	480	2
EN-GJS-900-2	EN-JS1090	900	600	2

¹⁾LT – (engl. low temperature) – Žilavost se određuje pri niskim temperaturama

²⁾LT – (engl. room temperature) – Žilavost se određuje pri sobnoj temperaturi

Svojstva nodularnog lijeva određuje njegova mikrostruktura. Da bi svojstva bila što bolja udio grafitnih čestica tj. nodula treba biti što veći u ukupnom broju izlučenih grafitnih čestica. Grafitne čestice koje odstupaju od nodularnog oblika trebaju biti zastupljene u što manjem broju [6].

2.3. Kemijski sastav nodularnog lijeva

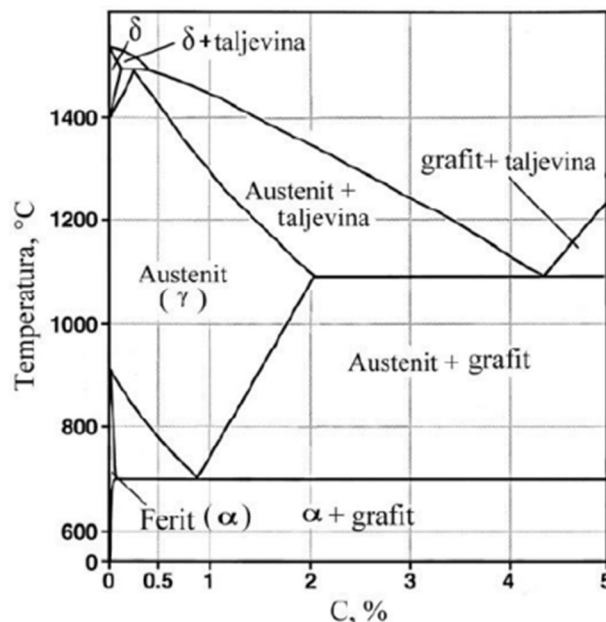
Kemijski sastav nodularnog lijeva značajno utječe na strukturu i oblik grafita metalne osnove. Sastav nodularnog lijeva je [7]:

- 3,2 do 3,8 % C,
- 2,4 do 2,8% Si,
- < 0,5% Mn
- < 0,045 % P,
- > 0,01 % S,
- 0,03 do 0,04 % Mg.

Nodularnom lijevu dodaju se male količine magnezija, cerija ili itirija u taljevinu prije ulijevanja u kalup da se dobije izlučivanje ugljika u obliku kuglica grafita.

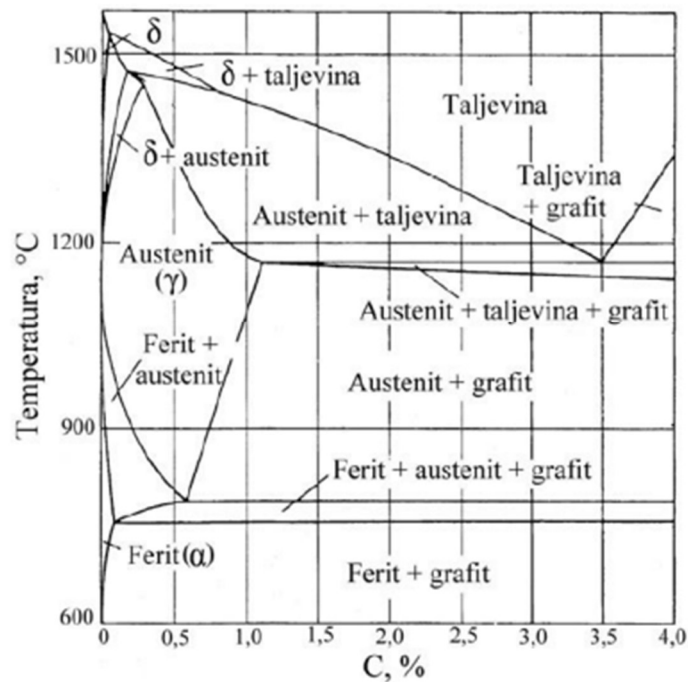
2.3.1. Skrućivanje nodularnoga lijeva

Skrućivanje željeznih lijevova pa tako i nodularnog lijeva proučava se pomoću Fe-C dijagrama, prikazan na slici 5.



Slika 5. Ravnotežni dijagram stanja Fe-C do 5,0% C [2]

U nodularnom lijevu od navedenih elemenata, najveći utjecaj na sadržaj ugljika u eutektiku ima silicij. Na slici 6. prikazan je utjecaj silicija u Fe-C dijagramu.



Slika 6. Ravnotežni dijagram stanja Fe-C - 2.5% Si [2]

Koncept ekvivalenta ugljika (CE) ili stupanj zasićenosti (S_c) uvodi se jer se povećanjem sadržaja silicija snižava sadržaj ugljika, te on glasi [1] [7]:

$$CE = \%C + \frac{\%Si + \%P}{3} \quad (1)$$

$$S_c = \frac{\%C}{4,26 - 1/3(\%Si + \%P)} \quad (2)$$

Eutektički sastav je kada CE, ekvivalent ugljika jednak 4,3. Kada je $CE < 4,3$ tada se radi o podeutektičkom sastavu, prva faza kod skrućivanja koja nastaje je austenit. Nadeutektički sastav nastaje kada je vrijednost ekvivalenta ugljika ($CE > 4,3$), kod nadeutektičkog sastava prva faza koja nastaje skrućivanjem je primarni grafit.

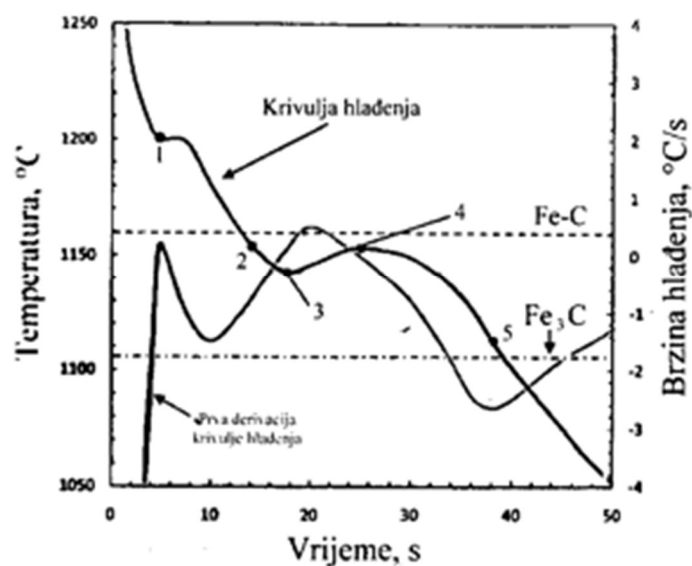
Kada je: $S_c = 1 \Rightarrow$ eutektičko stanje

$S_c < 1 \Rightarrow$ podeutektičko stanje

$S_c > 1 \Rightarrow$ nadeutektičko stanje

Snimanjem krivulja hlađenja prate se promjene nodularnog lijeva tijekom skrućivanja.

Na slici 7. prikazana je krivulja hlađenja i prva derivacija krivulje hlađenja [4].



Slika 7. Shematski prikaz krivulje hlađenja i prve derivacije krivulje hlađenja nodularnog lijeva [4]

Kod podeutektičkog nodularnog lijeva ($CE < 4,3$), nakon šta se talina ulije u kalup kontinuirano se hladi do temperature likvidus T_L (točka 1 na liniji, slika 7), tada počinje izlučivanje primarnog austenita. Tijekom stvaranja primarnog austenita odbacuje se višak ugljika u talinu.

Talina se dalje hladi do temperature eutektičkog skrućivanja T_{ES} (točka 2), na temperaturi T_{ES} započinje nikleacija grafita i stvaranje eutektika. [4,9] Kod dostizanja eutektičke koncentracije T_{ES} preostala talina pretvara se u dvije krute faze, jedna kruta faza je eutektički austenit, a druga faza je grafit. Eventualno umjesto grafita može nastati karbit Fe_3C , što ovisi o uvjetima skrućivanja. Potrebna je kontrola nukleacijskog potencijala taline i uvjeta skrućivanja, jer karbidi štetno djeluju na svojstva nodularnog lijeva.

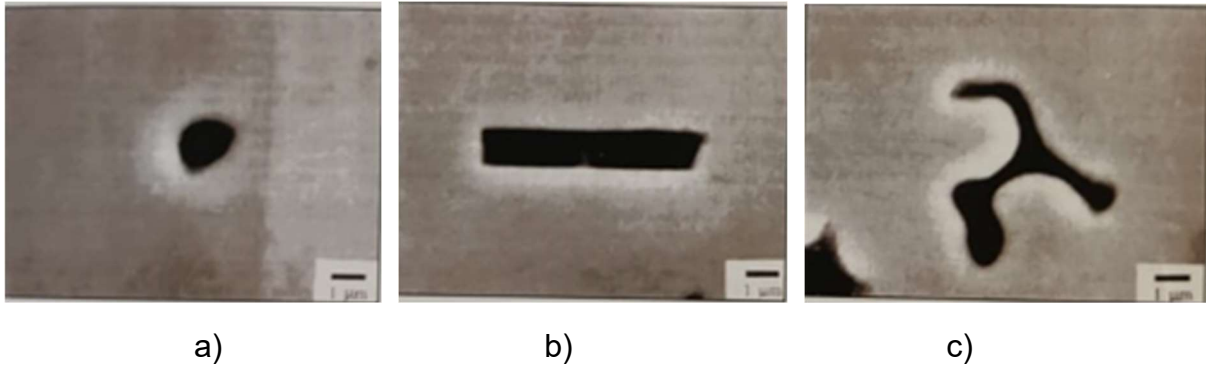
Na temperaturi T_{ES} ne odvija se potpuna pretvorba taline u krute faze zbog manjka centra nukleacije tj. klica u talini. Temperatura taline upravo iz tog razloga nastavlja s tendencijom padom (područje na krivulji između točaka 2 i 3) sve dok broj centara s kojima se pojavljuje brzina rasta i rast eutektika dođu do topline oslobođena skrućivanjem eutektika (ΔH_s) ne prijeđe brzinu odvođenja topline od kalupa (točka 3 na krivulji – temperatura eutektičkog pothlađenja (T_{EP})). U točki 3 prestaje pothlađenje te se odvija razdvojeni rast eutektika austenit-nodularni grafit. Do povišenja temperature pri skrućivanju dolazi zbog oslobođenja temperature tijekom eutektičkog skrućivanja koja prelazi toplinu odvedenu od kalupa (područje od točke 3 do točke 4). Ovaj fenomen naziva se rekalescencija. Temperatura eutektičke rekalescencije (T_{ER}) označava se u točki 4. Pri završetku eutektičkog skrućivanja, postepeno se smanjuje količina taline i oslobađanja entalpije skrućivanja te dolazi do pada temperature (područje između točaka 4 i 5). Na solidus temperaturi (T_s) (točka 5) eutektičko skrućivanje završava. Na kraju skrućivanja mikrostruktura nodularnog lijeva sastoji se od austenitne metalne osnove u kojoj su nasumično raspoređene grafitne nodule.

2.4. Mehanizam nukleacije nodularnog grafita

Proces nastajanja različitih oblika grafita u željeznim ljevovima odvija se kao rezultat nukleacije i rasta. Mnoge teorije heterogene nukleacije grafita formulirane su tijekom povijesti, Teorija karbida sličnih solima, SI-teorija i teorija sulfid/oksid [9] [10]. Najvažnija je pretpostavka teorije sulfid/oksid je da se nukleacija grafita pojavljuje na česticama oksida, sulfida ili nitrida koje su nastale nakon obrade taline. Na bazi ovih spoznaja tijekom 90-tih godina prošlog stoljeća došlo se je do novih spoznaja o mehanizmu nukleacije nodularnog grafita i djelovanju cjepiva u nodularnom lijevu.

Kod istraživanja ustanovili su postojanje velikog broja uključaka u grafitnim nodulama i metalnoj osnovi. Na snimkama pretražnim elektronskim mikroskopom (SEM) slika 8. vidljivo je da se uključci u željeznom lijevu mogu podijeliti u tri kategorije [10] :

- Tip A uključaka, sadrže Mg, Ca, S i Si => glavne elemente
- Tip B uključaka, sadrže Mg i Si => glavne elemente
- Tip C uključaka, sadrže Mg, P i elemente rijetkih zemalja (npr. Ce, La) => glavne elemente

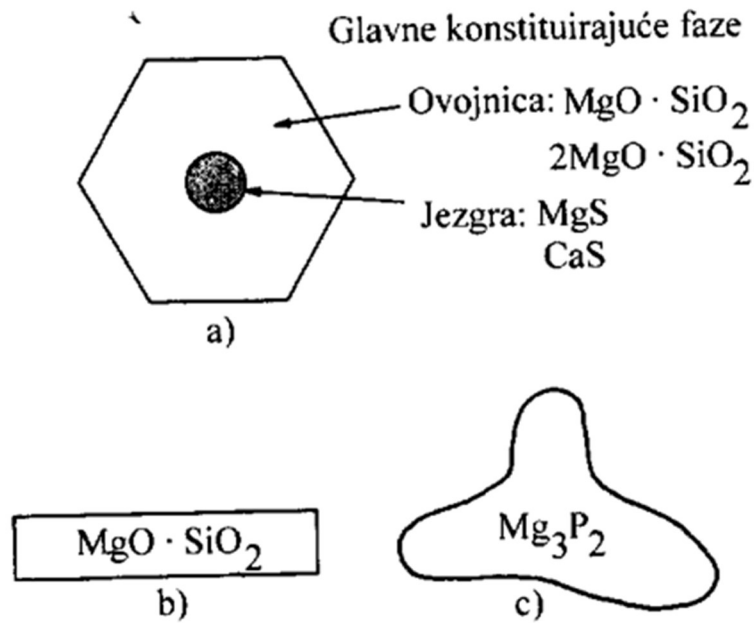


Slika 8. Snimke karakterističnih morfologija uključaka u nodularnom lijevu pretražnim elektronskim mikroskopom (SEM): a) A tip uključaka koji sadrže Mg, Ca, S i Si, b) B tip uključaka koji sadrže Mg i Si, c) C tip uključaka koji sadrže Mg i P [10].

Na slici 8. vidi se da uključci A tipa su uglavnom uglate čestice koje se nalaze u centru grafitnih nodula kao i u metalnoj osnovi. Uključci B tipa su kako šta prikazuje slika 8. pravokutne čestice uglavnom se pojavljuju u metalnoj osnovi. Uključci C tipa u nepravilno oblikovane i velike čestice smještene u interdendritnim područjima. Uključci A i B rezultat su obrade magnezijem. Reakcije između otopljenog magnezija i fosfora tijekom skrućivanja, uključci tipa C.

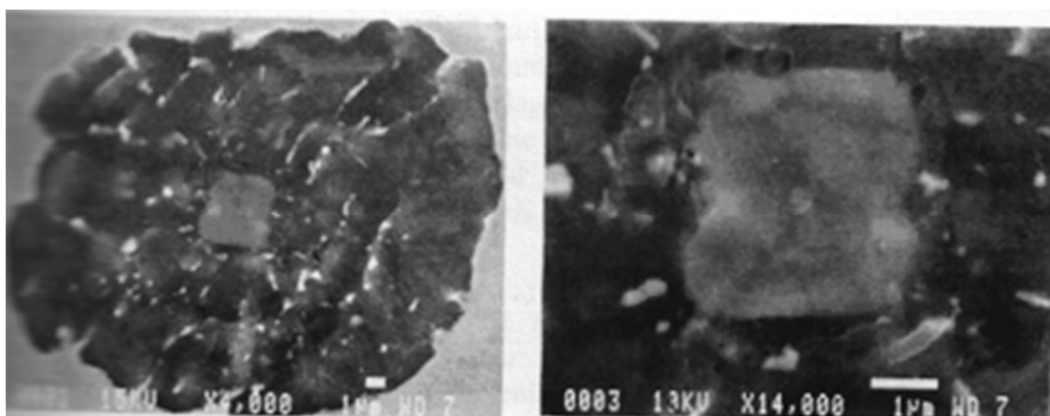
Osim razlike u morfologiji, razlika između uključaka tipa A i B jest i u njihovom kemijskom sastavu. Uključci tipa B su jednofazne čestice enstatita ($MgO \cdot SiO$) [10], za razliku od uključaka tipa A. Oksidi iz tipa B izlučuju se u homogenom obliku tijekom primarne faze dezoksidacije zbog manjka CaS i MgS katalizatorskih čestica u talini.

Na slici 9. shematski su prikazana tri tipa uključaka nastalih u nodularnom lijevu nakon obrade lijeva magnezijem.



Slika 9. Shematski prikaz glavnih konstituirajućih faza u uključcima A, B i C tipa nakon nodularizacije: a) A tip uključaka, b) B tip uključaka i c) C tip uključaka [10]

U nodularnom lijevu nukleacija grafita pojavljuje se heterogeno na česticama (uključcima) koje se nalaze u talini. Izazov je u određivanju prirode heterogenosti, sastava, stabilnosti, površinskih karakteristika itd. Na slici 10. načinjnoj pretražnim elektronskim mikroskopom evidentno je da se nukleacija grafita uglavnom povezuje s tipom A uključaka, a sastoje se od sulfidne jezgre CaS i MgS , a vanjski ovoj od $\text{MgO} \cdot \text{SiO}_2$ i $2\text{MgO} \cdot \text{SiO}_2$ [10].

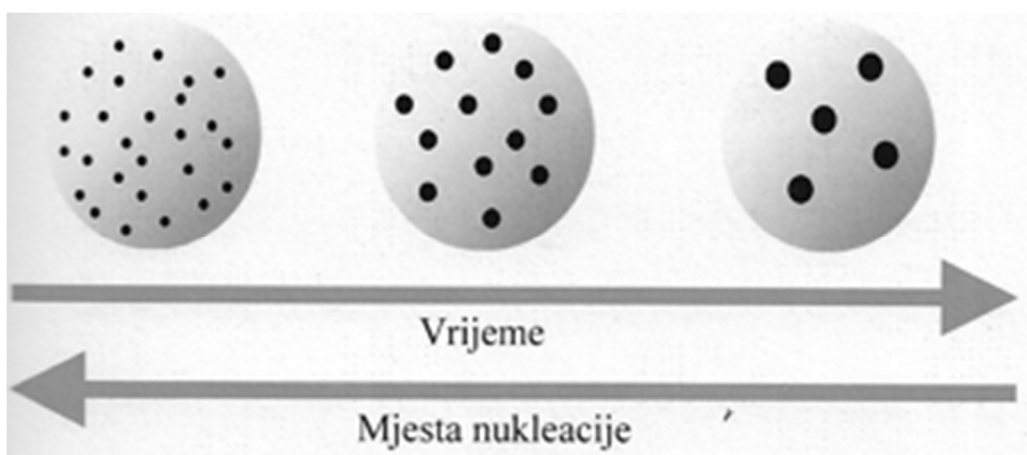


Slika 10. Nukleacija grafita na uključcima A tipa (snimke načinjene pretražnim elektronskim mikroskopom (SEM) [10])

Prisustvo ovih faza nije dovoljan kriterij za nastajanje grafita , zbog velikog neslaganja rešetki grafita i podloga [10]. Zbog toga potrebna je modifikacija površine uključaka dodatnim elementima putem cjepiva da bi se postigao dovoljan broj nodula.

Nukleacija grafita pojavljuje se na nemetalnim uključcima u talini. Značajno pogrubljenje uključaka pojavljuje se unutar vremenskog intervala između cijepjenja i skrućivanja. Volumenski dio ne mijenja se pogrubljenjem uključaka, već dolazi do smanjenja broja uključaka – stvaraju se kripniji uključci.

Postoje tri glavna procesa rasta uključaka [11]: kolizija, difuzija i Ostwaldovo sazrijevanje. Oswaldovim sazrijevanjem odvija se proces pogrubljenja uključaka u željeznim ljevovimakoji predstavlja difuzijski proces gdje veće čestice rastu na račun manjih (slika 11.).



Slika 11. Shematski prikaz pogrubljenja uključaka Ostwaldovim sazrijevanjem [11]

2.5. Proizvodnja nodularnog lijeva

Proizvodnja nodularnog lijeva odvija se u tri faze [1,6] :

- proizvodnja primarne odnosno polazne (bazne) taline,
- obrada bazne taline magnezijem (nodulacija) i
- cijepljenje.

Prva faza u proizvodnji taline nodularnog lijeva je **proizvodnja primarne (bazne) taline**. Proizvodnja primarne taline obuhvaća taljenje uložnih materijala, ona se proizvodi u kupolnim i indukcijskim pećima. Posebnu pažnju potrebno je posvetiti kemijskom sastavu primarne taline, na udio sumpora, fosfora i mangana. Kao metalni uložni materijal za proizvodnju nodularnog lijeva koristi se sivo sirovo željezo, čelični otpad i povratni materijal unutar ljevaonice. U uložak se mogu dodati sredstva za naugljičenje, ferolegure i talitelji.

Sivo sirovo željezo dodaje se metalnom ulošku za kontrolu kemijskog sastava. Primjenom sirovog željeza visoke čistoće u odgovarajućem udjelu u ulošku moguće je smanjiti ukupan udio mangana i drugih štetnih elemenata. Za proizvodnju nodularnog lijeva primjenjuje se specijalno sirovo željezo koje sadrži visok postotak ugljika, nizak udio mangana, fosfora, sumpora i ostalih rezidualnih elemenata ima mnoge povoljne pogodnosti za proizvodnju nodularnog lijeva. Danas su na tržištu dostupne razne kvalitete specijalnog sirovog željeza od raznih proizvođača.

Čelični otpad mora imati odgovarajuću kvalitetu ako se upotrebljava kao uložni materijal, a to znači nizak udio rezidualnih elemenata. Sa udjelom čeličnog otpada u ulošku treba biti jako opreza, čelični otpad je prihvatljiva, čak i poželjna u ulošku za snižavanje ukupnog udjela ugljika i silicija. Prekomjeran udio čeličnog otpada u ulošku raste potrošnja električne energije za taljenje ili koksa, produžuje se vijek trajanja taline, smanjuje kvaliteta taline, povećava se opasnost od kontaminacije legiranim elementima (krom, molibden, mangan, itd.).

Povratni materijal uključuje škartne odljevke, uljevne sustave i pojilakoji se nalaze unutar ljevaonice. Svaka ljevaonica teži k tome da u potpunosti iskoristi svoj povratni materijale da količina ovog materijala bude što manja. Iz tog razloga udio povratnog materijala u metalnom ulošku varira jer ovisi o raspoloživoj količini dostupnog materijala unutar ljevaonica.

Sredstva za naugličenje dodaju se redovito kao sastavni dio uložka, ali i kao naknadni element koji se dodaje nakon taljenja u cilju regulacije udjela ugljika u talini. Kao sredstvo za naugličenje u indukcijskim i rotacijskim pećima upotrebljava se sintetički grafit, dijelovi elektroda, kristalični grafit, itd. Silicij-karbid (SiC) sadrži ~ 30,0% ugljika i ~ 70,0 % silicija i odgovarajuće je sredstvo za naugličenje taline. Ferolegure i ostali dodaci koriste se za legiranje taline koji se dodaju u peć. Vrlo je važno poznavati kemijski sastav dodanih legura.

Obradom primarne taline odgovarajućeg temperature i kemijskog sastava, slijedi daljnja obrada taline, odnosno **nodulacija**. Nodularni (sferični) oblik grafita u metalnoj osnovi je rezultat pravilno provedene obrade. To je važan korak u procesu proizvodnje nodularnog lijeva tijekom kojeg se unose nodularizacijski elementi u primarnu talinu, koji omogućuju da se grafit izlučuje u obliku kuglica, a ne u obliku listića tijekom skrućivanja. Najčešće se kao nodularizacijski element koristi magnezij jer ima povoljnu cijenu i daje dobre rezultate. Zbog toga nodulacija se može nazivati kao **postupak obrade magnezijem**. Međutim obrada taline čistim magnezijem povezana je s nizom tehnoloških problema. Magnezij je samo neznatno topiv u tekućem i krutom željezu. Zbog problematike dodavanja čistog magnezija u talinu razvijene su legure na bazi magnezija (FeSiMg) koje omogućuju lakše dodavanje i bolje iskorištenje magnezija [4]. Većina legura FeSiMg predlegura sadrži ~ 45,0 silicija. Silicij pospješuje topivost magnezija u talini tijekom otapanja predlegure. Primjenom predlegura FeSiMg iskorištenja magnezija postižu se od 60 do 80% [6]. U tablici 2. prikazani su kemijski sastavi predlegura FeSiMg za obradu primarne taljevine [4].

Tablica 2. Kemijski sastav predlegura FeSiMg za obradu primarne taljevine [4]

Kemijski sastav predlegure FeSiMg, mass.%								
Mg	Ce	Ba	RE	Si	Ca	Al	La	Fe
2,8	1,2	3,1	3,0	48,0	-	1,0	3,1	ost.
3,0	0	-	,	46,0	1,0	1,0	-	ost.
3,0	0,4	-	1,0	46,0	1,0	1,0	-	ost.
3,0	1,75	-	2,2	46,0	1,0	1,0	-	ost.
5,5	-	-	-	46,0	1,0-3,0	1,0	-	ost.
5,5	0,4	-	0,75	46,0	1,0-3,0	1,0	-	ost.
5,5	0,9	-	1,8	46,0	1,0-3,0	1,0	-	ost.
8,0	-	-	-	50,0	1,0	1,0	-	ost.
9,0	-	-	-	46,0	1,25	1,0	-	ost.
9,0	0,35	-	1,0	46,0	1,25	1,0	-	ost.
9,0	0,60	-	1,0	46,0	1,25	1,0	-	ost.
9,0	-	-	5,0	46,0	1,25	1,0	-	ost.
9,0	-	-	5,0	48,0	1,50	1,0	-	ost.
15,0	-	-	-	46,0	3,0	n.s*	-	ost.
15,0	-	-	1,0	46,0	3,0	n.s*	-	ost.

*nije specificiran

Kroz povijest razvijen je niz različitih postupaka obrade taline magnezijem, sve u cilju povećanja udijela magnezija u talini. Danas najširu primjenu imaju postupci [12, 13, 14]:

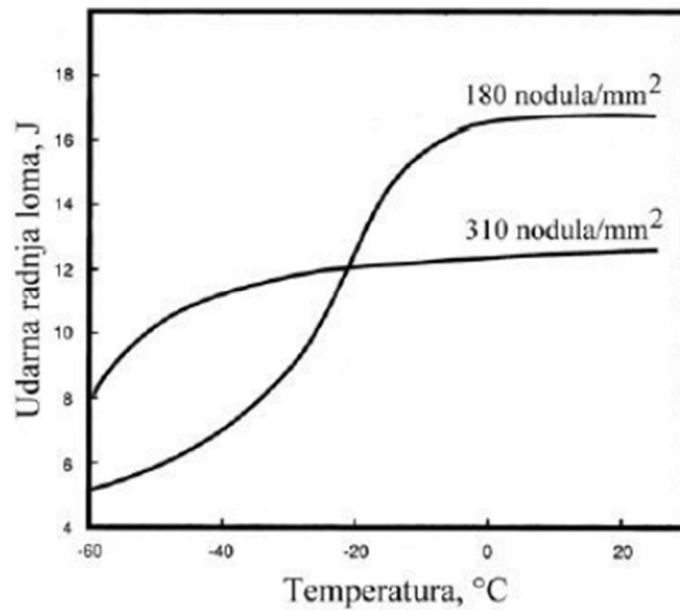
- postupci obrade u loncu:
 - postupak obrade u otvorenom loncu,
 - postupak obrade u loncu s poklopcem,
 - postupak obrade u loncu uz propuhivanje inertnim plinom,
 - postupak obrade punjenom žicom
- postupak obrade u kalupu,
- postupak obrade protjecanjem.

Značajne karakteristike predhodno navedenih postupaka obrade magnezijem prikazati ćemo u tablici 3.

Tablica 3. Najznačajnije karakteristike pojedinih postupaka obrade magnezijem [15]

	Preljevanje ili obrada u otvorenom loncu		Obrada u loncu s poklopcem	Obrada u kalupu	Obrada protjecanjem	Uranjanje nodulatora		Konvertor	Nod. u čeličnoj žici
	Ni-Mg	FeSiMg	FeSiMg	FeSiMg	FeSiMg	FeSiMg ili Mg/Si	Mg/Fe briket	Mg	Mg/Si ili Mg
Udio Mg, %	4 - 15	3 - 10	3 - 10	3 - 10	3 - 5	10 - 45	15+	100	20 - 100
Iskorištenje Mg, %	45 - 90	35 - 70	50 - 80	70 - 80	30 - 50	30 - 60	30 - 50	30 - 50	30 - 50
Troškovi postrojenja	Vrlo niski	Vrlo niski	Niski	Vrlo niski	Niski	Srednji	Srednji	Visoki	Srednji
Fleksibilnost procesa (6 - najviša)	6	6	5	2	3	3	2	1	2
Emisija plinova	Srednja	Srednja/visoka	Niska	Bez	Srednja	Visoka	Visoka	Visoka	Visoka
Potrebno sakupljanje plinova	Da	Da	Ne	Ne	Ne	Da	Da	Da	Da
Ograničenje na % S u primarnoj talini	0,04	0,03	0,02	0,01	0,03	0,04	0,1	Nema	Nema
Mjesto na kojem se provodi obrada	Kod peći	Kod peći	Kod peći	U kalupu	Izbor	Izbor	Izbor	Izbor	Izbor
Ograničenje na masu primarne taline	Nema	Nema	Nema	< 500 kg	Nema	> 500 kg	> 500 kg	> 500 kg	> 500 kg
Učinkovitost cijepjenja od obrade	Ne	Nizak/srednji	Srednji/visok	Vrlo visok	Srednji/visok	Nizak	Ne	Ne	Ne/nizak
Jačina reakcije	Slaba/srednja	Srednja/visoka	Slaba/srednja	Vrlo slaba	Srednja	Srednja/jaka	Srednja/jaka	Vrlo jaka	Jaka
Moguć rizik od visokog udjela Si	Ne	Da	Da	Da	Da	Da	Ne	Ne	Ne
Proizvodni kapacitet pogodan za proces	Mali	Mali do veliki	Mali do veliki	Srednji do veliki	Mali do srednji	Srednji do veliki	Srednji do velik	Veliki	Srednji do velik

Cijepljenje nodularnog lijeva utječe na mikrostrukturu i zato ima važnu ulogu u procesu proizvodnje, a time i na svojstva odljevaka od nodularnog lijeva [4,12]. Da bi se povećao broj uključaka u talini koji su pogodni da se na njima izlučuju grafitne nodule za vrijeme skrućivanja dodaje se adekvatno cijepljenje. Cijepljenje ima za rezultat povećan broj grafitnih nodula, a time je poboljšana nodularnost. Presjek odljevka, tj. za svaku debljinu stijenke postoji optimalno područje broja kuglica (nodula), ukoliko dođe do odstupanja može rezultirati smanjenjem mehaničkih svojstava. Slika 12. prikazuje feritni nodularni lijev i utjecaj broja nodula na udarni rad loma.



Slika 12. Utjecaj broja nosula u feritnom nodularnom lijevu na udarni rad loma [2]

Najjednostavniji način dodavanja cjepiva u talinu je da se cjevivo dodaje u mlaz primarne taline dok se ona izlijeva iz peći u lonac ili u fazi kada se talina prelijeva iz jednog lonca u drugi. Bolji učinak cjepiva postiže se ako se dodaje u mlaz taline nodularnog lijeva tijekom lijevanja u kalup. U praksi se ove dvije metode cijepljenja vrlo često koriste zajedno.

3. REPARATURNO ZAVARIVANJE

Kod oštećenja strojnog elementa, dijela postrojenja ili bilo kakvog kvara može doći do zaustavljanja rada dijela pogona, a može doći i do zaustavljanja rada pogona ako se radi o velikim oštećenjima te prekida isporuke proizvoda. Takva oštećenja nastoje se otkloniti brzim popravcima uz što manje troškove.

U praksi se nerijetko odlučuje na reparaturno zavarivanje jer popravljene (zavarene) dio jednako je dugotrajan i kvalitetan kao i novi, a isto tako često zamjena oštećenog dijela nije moguća novim.

Popravci u dijelu zavarivanja mogu se podijeliti u tri skupine [16]:

- Popravci lomova i pukotina te izmjena pojedinih oštećenih dijelova zavarivanjem
- Popravci istrošenih dijelova zavarivanjem i navarivanjem
- Popravci istrošenih dijelova naštrcavanjem površina

Reparature zavarivanjem vrše se na velikim konstrukcijama kao što su : kranovi, mostovi te posudama pod tlakom kao što su: razni spremnici, filteri, itd.

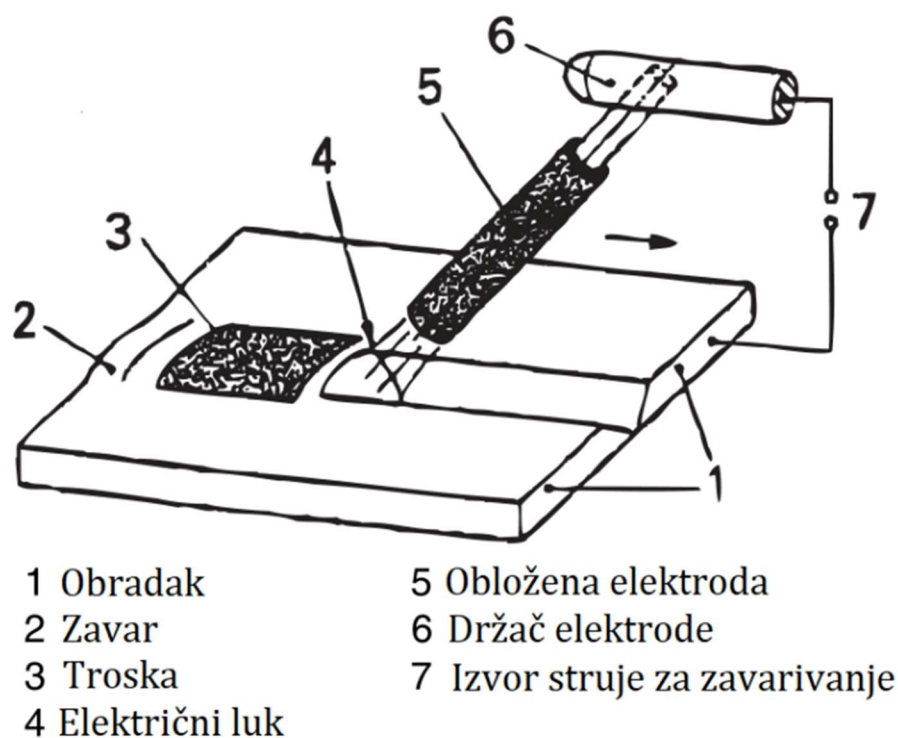
Veliki dio reparaturnog zavarivanja zahvaća navarivanje i naštrcavanje istrošenih dijelova. Naštrcavanje se provodi kada se iz nekog razloga navarivati ne smije.

3.1. Postupci zavarivanja

Kod reparaturnog zavarivanja na izbor postupka zavarivanja utječe debljina, vrsta materijala, vrsta oštećenja te pristupačnost i položaj radnog komada. Na odabir postupka bitno utječe i mjesto izvođenja zavarivanja, u radionici ili na otvorenom, kao i oprema kojom tvornica raspolaže. Ispitivanje i kontrola je nezaobilazan dio postupaka zavarivanja [17].

3.2. REL postupak

U reparaturnom zavarivanju je najčešće korišteni postupak ručno elektrolučno zavarivanje (REL) prikazano na slici 13.. REL postupak je ujedno i najstariji oblik zavarivanja a ističe se i po relativno niskoj cijeni opreme, a ujedno širokom obimu primjene. Glavna prednost ovog zavarivanje je što se mogu zavarivati gotovi svi materijali.



Slika 13. Shema ručnog elektrolučnog zavarivanja [16]

Prema vrsti elektrode biraju se polaritet i vrsta električne struje. Nekim vrstama elektroda zavaruje se na minus, a nekim na plus polu. Obloge elektroda postoji više vrsta. Najčešće se koriste tri vrste : bazična, celulozna i rutina elektroda, koje su prikazane u tablici 4..

Tablica 4. Osnovne karakteristike obloga elektroda

Vrsta obloge elektrode	Karakteristike
Bazična	namijenjena za istosmjernu struju, + pol na elektrodi puno bolja žilavost od rutilne i celulozne potrebna dobra vještina zavarivača
Rutilna	za izmjeničnu ili istosmjernu struju, - pol na elektrodi krhki metal zavara lako rukovanje i uklanjanje troske
Celulozna	za istosmjernu struju na oba polariteta velika brzina zavarivanja, za cjevovode potrebna izvrsna vještina zavarivača

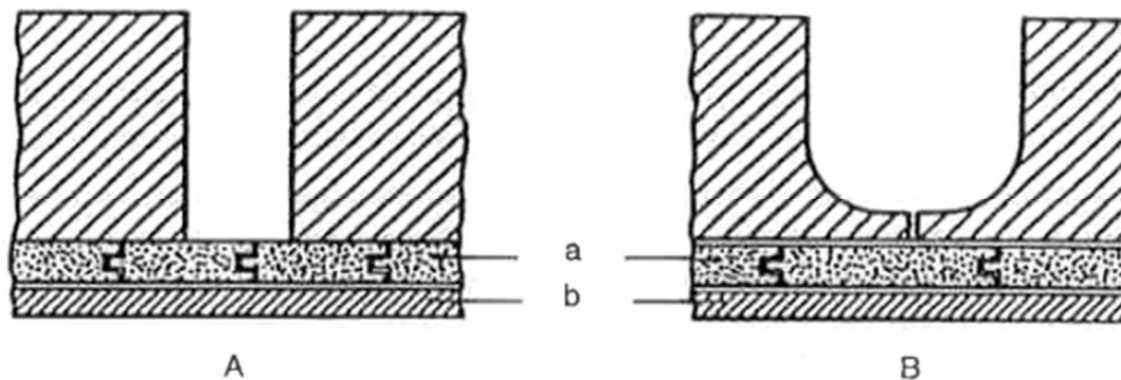
Prejaka električna struja zavarivanja daje loš izgled zavara, premala jakost struje uzrokuje slabo povezivanje osnovnog s dodatnim materijalom, uključke troske u materijalu te previše nadvišen zavar.

Jakost električne struje koja je ispravno odabrana ali i ostali uvjeti zavarivanja daju lijep izgled zavara i osiguravaju dobra mehanička svojstva. Jakost struje bira se prema promjeru elektrode a ona iznosi 30-40 A po milimetru elektrode. Brzina zavarivanja bitno utječe na kvalitetu spoja. Kod visokolegiranih, sitnozrnatih i niskolegiranih čelika veće su brzine zbog manjeg unosa topline i manje penetracije [17].

3.3. Zavarivanje nodularnog lijeva

Dijelovi od nodularnog lijeva izrađuju se u velikoserijskoj proizvodnji uglavnom lijevanjem. Na tim dijelovima česte su havarije i u pravilu se isplati popravljavanje takvih dijelova. Pojedinačni takvi dijelovi (odljevci) su skupi da bi se radili novi. Zavarivanju sa i bez predgrijavanja različito pristupamo.

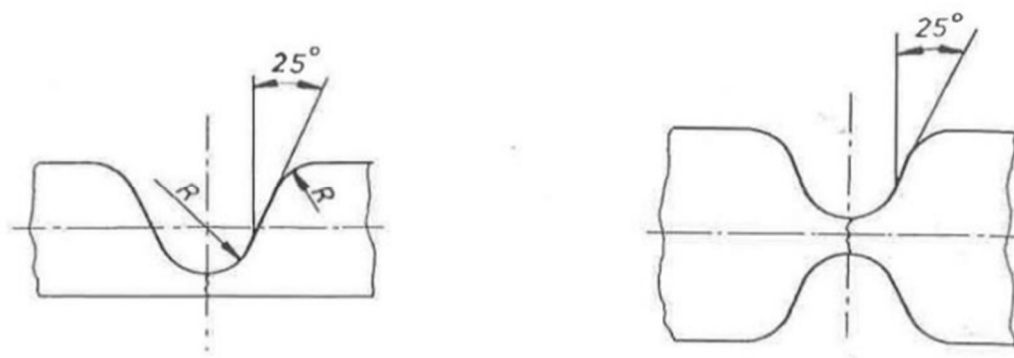
Kod **zavarivanja nodularnog lijeva na toplo**, trojni obradak se dovodi na određenu temperaturu, a to ovisi koliku tvrdoću želimo postići u zoni utjecaja topline. Kada zavarujemo pukotine i lomove, talina ne smije prolaziti kroz spoj te se tada stavljaju pločice za zadržavanje taline šta je prikazano na slici 14. [17].



Slika 14. Oblik žlijeba i podloge za zavarivanje na toplo. Priprema za zavarivanje dijelova od nodularnog lijeva postupkom na toplo A – za zavarivanje plinskim plamenom; B- za zavarivanje REL postupkom; a-grafitne pločice; b-azbest [17]

Kada se radi s visokim temperaturama predgrijavanja, zavarivanje je poželjno provoditi kontinuirano, ako se rade veći vremenski prekidi, oni su opasnost za brzo hlađenje i nastajanje pukotina.

Zavarivanja nodularnog lijeva na hladno provodi se kada strojne dijelove nije moguće demontirati sa stroja. Svojstva zavara koji se provodi bez predgrijavanja su lošija od svojstava pregrijanog spoja, ali trošakovi popravka su znatno povoljniji i sam postupak je jednostavniji. Kod zavarivanja da bi se nastanak pukotina smanjila, ono se provodi od sredine pukotine prema krajevima. Zavar treba biti što je moguće više otvoren u žljebu sa zaobljenim krajevima, kao što je prikazano na slici 15..



Slika 15. Oblik žljeba za zavarivanje nodularnog lijeva na hladno

3.4. Metode ispitivanja reparaturno zavarenih dijelova

Metode ispitivanja reparaturno zavarenih dijelova se odnose na kontrolu kvalitete zavarenih spojeva. Osnovna podjela metoda ispitivanja je na metode ispitivanja bez razaranja i metode ispitivanja razaranjem.

3.4.1. Metode ispitivanja reparaturno zavarenog spoja bez razaranja

Metode ispitivanja bez razaranja su: vizualna, penetrantska kontrola, dimenzionalna kontrola, magnetska kontrola, ultrazvučna kontrola, ispitivanje nepropusnosti, radiografska kontrola i kontrola akustične emisije. Metode ispitivanja bez razaranja imaju višestruke prednosti, ispitivanje je moguće provoditi više puta, kontrola se može vršiti u toku proizvodnje, oprema je u većini slučajeva lako prenosiva. Ispitivanja se mogu provoditi izravno na proizvodu [18].

Tablica 5. Metode nerazorne kontrole zavara s obzirom na tipove grešaka i mogućnosti primjene [18]

Metoda nerazorne kontrole		Vizualna kontrola	Prozračavanje	Prozvučavanje	Magnetske čestice	Penetranti
Pukotine /101-106/	manje površinske	(+)	-	(+)	+	+
	veće površinske	+	(+)	+	+	+
	podpovršinske	-	(+)	+	(+)	-
Poroznost /201-224/	površinska	+	+	(-)	+	(+)
	u zavaru	-	+	+	-	-
Čvrsti uključci /301-3014/		-	+	+	-	-
Naljepljivanje /401/		-	-	+	-	-
Nedovoljno provarivanje /402/	vanjsko	+	+	(+)	+	+
	u zavaru	-	+	+	(-)	-
Pogreške oblika /501-517/		+	(-)	(-)	-	-
Ostale pogreške /601-606/		-	-	-	(-)	(-)

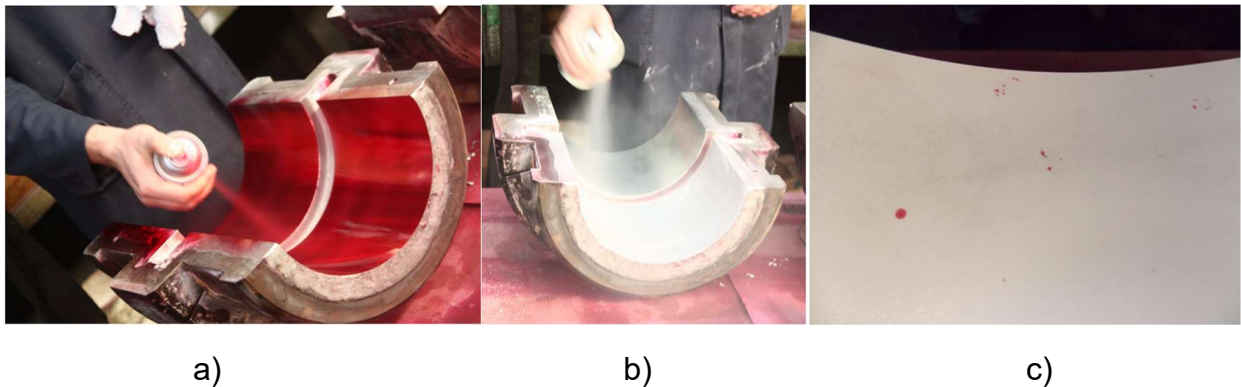
Pojašnjenje simbola:

- + dobra mogućnost određivanja
- (+) mogućnost uvjetovana geometrijom i sl.
- (-) vrlo ograničena primjena
- neprimjenjivost metode

Vizualna metoda je prva primjenjiva metoda kod metode ispitivanja bez razaranja. Nakon vizualne kontrole, određuje se i eventualna potreba za ispitivanjem nekom drugom metodom. Kod ispitivanja zavara vizualnom kontrolom najveće je ograničenje

što njome možemo otkriti samo površinske greške ili greške koje imaju otvor na površinu.

Penetrantska metoda je jedna od najšire korištenih metoda ispitivanja bez razaranja. Prednost ove metode je da se može primijeniti na praktički bilo koji materijal, te je pogodna za ispitivanje strojnih dijelova svih veličina i oblika. Greške na strojnim dijelovima se dobro uočavaju, troškovi ispitivanja su relativno niski. Ova metoda se temelji na korištenju tekućina na bazi lakih ulja koja nazivamo penetrantima. Penetranti na temelju kapilarnosti ispunjavaju površinske nepravilnosti [19]. Površina treba biti dobro očišćena i osušena, te se na nju nanosi penetrant, slika 16. a) . Nakon vremenskog odstojanja od 15-20 minuta penetrant se uklanja sa površine, te se na površinu nanosi razvijač, prikazano na slici 16. b). Razvijač se ostavlja na površini dovoljno dugo da može izvući što više „zarobljenog“ penetranta na površinu, slika 16.c) [18]. Nedostaci ove metode su to što možemo indicirati samo površinske greške, nije pogodna za grube obrade, možemo je primijeniti samo na neporoznim materijalima i dr.



Slika 16 a) nanošenje penetranta na strojni obradak; b) nanošenje razvijača; c) uočene greške

Magnetska metoda ispitivanja koristi se za otkrivanje grešaka na feromagnetičnim materijalima. Za indicaciju nepravilnosti primjenjuju se magnetske čestice koje se sakupljaju na mjestu prisutnih grešaka pod utjecajem magnetizma. Ova metoda je brza i jednostavna te ne zahtjeva posebnu primjenu površine ispitnog obratka. Metoda se zasniva na principu magnetske indukcije[19].



Slika 17 Ispitivanje ležaja magnetskom metodom

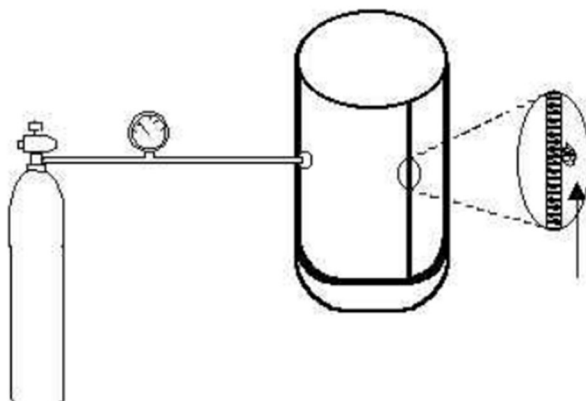
Postoje dvije tehnike magnetskog ispitivanja. Prva je u stroju za magnetizacija, koja omogućava protok električnog toka ili magnetskog polja kroz ispitani obradak. Druga je pomoću ručnog jarma ili kontaktnih elektroda. Odabir metode magnetskog ispitivanja ovisi o geometriji ispitnog predmeta. Prednosti ove metode su pouzdanost, visoka osjetljivost na iniciranje greške, kao i laka prenosivost u slučaju da koristimo ručni jaram. Nedostatak ove metode je u tome šta je primjenjiva samo na feromagnetnim materijalima, često se nakon ispitivanja mora napraviti demagnetizacija a najveći nedostatak ove metode je nemogućnost određivanja dimenzija greške.

Ultrazvučna metoda ispitivanja koristi se za otkrivanje grešaka na temelju emitiranja zraka zvuka visoke frekvencije u materijal. Ultrazvučni valovi prodiru u materijal i odbijaju se od prijelaznih površina odnosno greške. Lako prenosivi uređaji i pribor za ispitivanje su prednosti ovog ispitivanja, kao i pristup ispitivanom obratku samo sa sjedne strane, debljina ispitnog materijal je neograničena, velika preciznost otkrivanja lokacije, oblika i veličine greške. Ultrazvučna metoda zahtjeva iskustvo i dobro tehničko znanje ispitivača. Teško se ispituju tanki dijelovi, nepravilni oblici i hrapave površine[19].



Slika 18. Ultrazvučno ispitivanje

Kontrola nepropusnosti reparaturno zavarenih spojeva se provodi kod posuda pod tlakom, ovisno o zahtijevanoj kvaliteti i propisanim propisima tlačenje se provodi zrakom ili vodom na određenu vrijednost tlaka [20]. Strojni obradak koji treba ispitati napuni se zrakom ili vodom na zadani pritisak. Vanjska strana obratka premazuje se sapunicom radi lakše uočljivosti mjesta propusnosti i vizualno se pregledava obradak, slika 19.



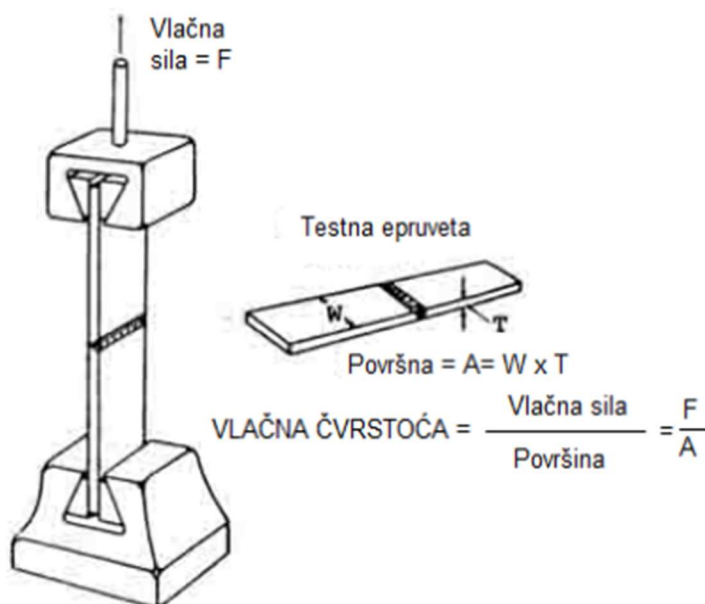
Slika 19. Kontrola nepropusnosti tlačenjem fluida u zavarenoj posudi [20]

Radiografska metoda ispitivanja pokazuje prisutnost markoskopskih nedostataka i ostalih nepravilnosti unutar zavarenog spoja. Ovom metodom otkrivamo greške kao što su poroznost, uključine troske, nedovoljan provar, neprovareni korijen zavara, pukotine i drugo. Ispitivanje se provodi pomoću X-zraka ili gama-zraka. Uređaj za radiofrasku kontrolu zavarenog spoja snima grešku u zavaru te njenu veličinu i lokaciju[21].

3.4.2. Metode ispitivanja reparaturno zavarenog spoja razaranjem

Metode ispitivanja zavarenih spojeva razaranjem su metode na vlačno ispitivanje, mjerenja tvrdoće (ispitivanja po Vickersu, Rockwellu i Brinellu), metalografska ispitivanja, ispitivanje udarne žilavosti (Charpy bat), te različita korozijska ispitivanja (opća korozija, piting, selektivna korozija, korozija uz naprezanje ...), različita dinamička opterećenja, radioničke probe i dr. Najčešće primjenjivane razorne metode kontrole zavarenog spoja su ispitivanje na vlak, ispitivanje tvrdoće, metalografske metode te ispitivanje udarne žilavosti.

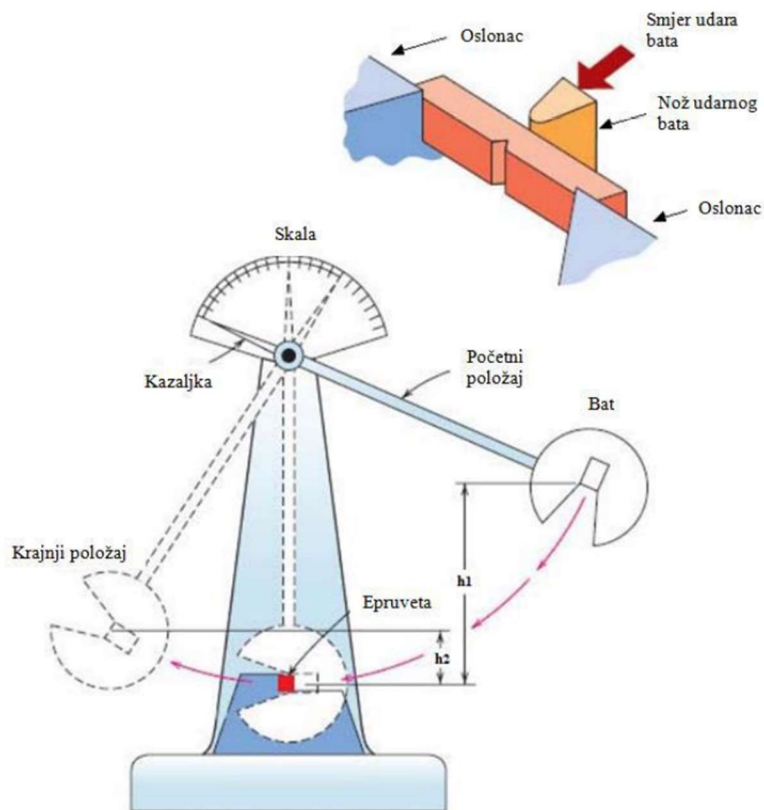
Ispitivanje na vlak je metoda ispitivanja kojom se predviđa mjesto loma u zavaru, u zoni utjecaja topline ili na granicama spajanja. Na slici 20. prikazano je ispitivanje testne epruvete koja je pričvršćena za čeljusti na koje djeluje vlačna sila.



Slika 20. Vlačno ispitivanje zavarenog spoja [22]

Najčešće **metode za ispitivanje tvrdoće** su metode po: Vickersu, Rockwellu i Brinellu. Zavarivanjem utječemo na tvrdoću zavarenog spoja, kao i na duktilnost i otpornost na koroziju. Ispitivanje po Brinellu koristi se za ispitivanje tvrdoće 300...400 HB, za više tvrdoće provodi se po Vickersu. Ispitivanje prema Rockwellu najprikladnije je za serijsko mjerenje tvrdoće [23]. Ispitivanja za sve tri metode provode se utiskivanjem penetratora u materijal. Kod ispitivanja po Brinellu penetrator je čelična kuglica, po Vickersu je penetrator u obliku piramide s dijamantrnim vrhom, a po Rockwellu penetrator je u obliku stožca sa dijamantrnim vrhom i čelična kuglica. Iznos tvrdoće materijala očitava se na tvrdomjer, očitava se pomoću tablica ili izračuna.

Ispitivanje udarne žilavosti (Charpy-ovo) ispitivanje određene udarne žilavosti zavarenog spoja mjeri se količinom energije potrebne da se slomi epruveta kod određene temperature [21]. Na slici 21. prikazan je Sharpy-ev bat kojim se mjeri udarna žilavost materijala. Epruveta koja se podupire osloncima na oba kraja, obično bude slomljena jednim udarcem njihala uređaja pripremljenog na sredini uzorka sa nesječene strane [21].



Slika 21. Sharpy-ev bat (uređaj za ispitivanje udarne žilavosti) [24]

4. EKSPERIMENTALNI DIO

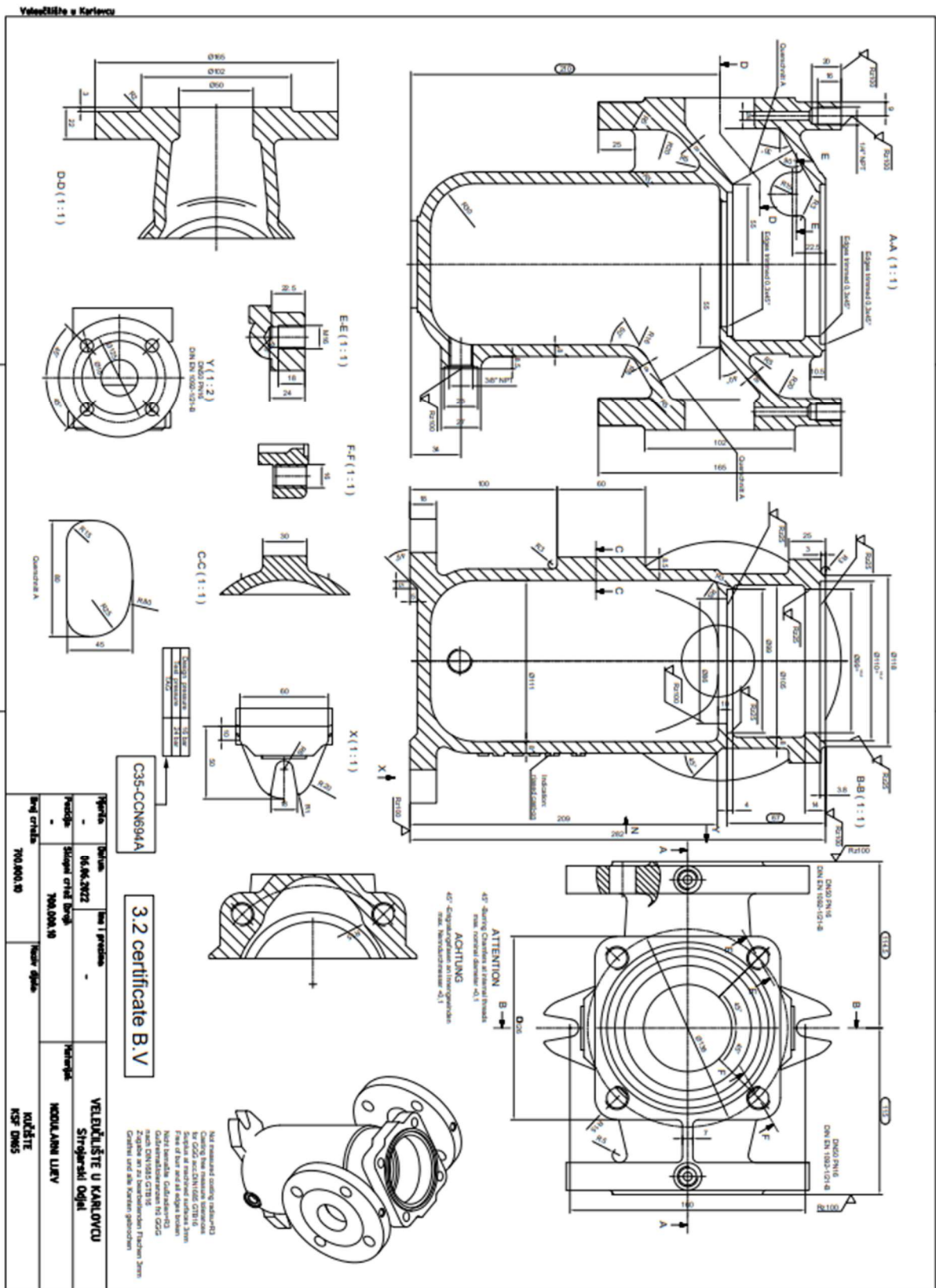
Cilj ovog rada je prikazati sanaciju grešaka lijevanja proizvoda od nodularnog lijeva, u ovom radu obrađena je sanacija greške na filteru od nodularnog lijeva za brodogradnju prema zadanim zahtjevima i standardima.

Izrada i analiza kemijskog sastava taline i kalupa nodularnog lijeva, odvojeno lijevanje odljevka i uzorka (Y proba) , vizualno i dimenzijsko ispitivanje odljevka, ispitivanje vlačnih svojstava, ispitivanje tlačnom probom, detektiranje greške na filteru te sanacija greške na filteru provedeno je u Ljevaonici Duga Resa d.o.o. u Dugoj Resi. Ispitivanje vlačnih svojstava uzoraka provedeno je na Veleučilištu u Karlovcu.

4.1. Nacrt odljevka

U sklopu rada lijevan je odljevak kućišta filtera KSF DN65 GR3 PN16 - neto masa: 18kg, bruto masa: 32 kg, materijal: nodularni lijev kvalitete HRN-EN-GJS-400-18LT.

Dimenzije i izgled kućišta filtra mogu se vidjeti na njegovom nacrtu koji je prikazan na slici 22..



Slika 22. Nacrt kućišta filtra KSF DN65 GR3 PN16

4.2. Izrada taline i lijevanje odljevka i Y-proba

Primarna talina za proizvodnju nodularnog lijeva kvalitete HRN-EN-GJS-400-18LT izrađena je u indukcijskoj peći kapaciteta 2,0 t. Metalni uložak dobiven je od specijalnog sivog sirovog željeza, vlastitog povratnog materijala (nodularnog lijeva) i čeličnog otpada lijevaonice. Kemijski sastav metalnog uložka navedenih komponenti prikazan je u tablici 6..

Tablica 6. Kemijski sastav sivog sirovog željeza (SSŽ), povratnog nodularnog lijeva iz lijevaonice (PNL) i čeličnog otpada (ČO)

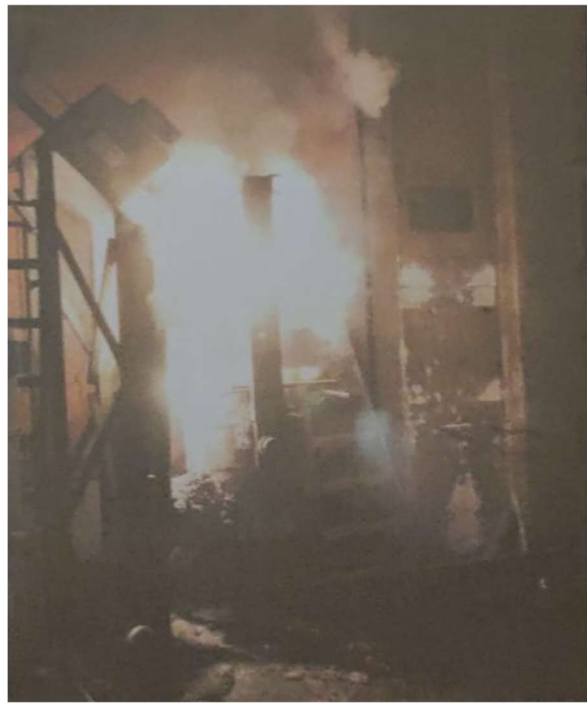
	Element, mas. %						
	C	Si	Mn	P	S	Mg	Cu
Sivo sirovo željezo (SSŽ)	4,29	0,13	0,15	0,025	0,005	-	-
Čelični otpad 1 (ČO 1)	0,13	0,3	0,54	0,016	0,0005	-	0,025
Čelični otpad 2 (ČO 2)	0,02	0,02	0,34	0,016	0,025	-	0,016
Povratni materijal (PM)	4,01	3,1	0,3	0,034	0,006	0,0035	0,096

Predobrada primarne taline provedena je dodatkom SiC granulacije 1,0 do 10,0 radi granulacije. Nakon šta je ostvaren propisan kemijski sastav i postignuta temperatura od (1550°C), primarna talina je izlivena iz peći u prethodno zagrijani lonac (slika 23.a)). Od taline odliven je klinasti ispitani uzorak.

Zatim je provedena nodulacija primarne taline postupkom obrade s punjenom žicom promjera 13,0 mm (slika 23.b)). Predlegura za obradu sadržavala je 13,3 mas. %Mg, 40,6 mas.% Si i 2,60 mas. %Ce_{MM}. Taline nodularnog lijeva cijepljene su u loncu cjepivom koje sadrži 75,0 ma. %Si, 1,35 Si, 1,45 mas. % Ca, 1,30 mas. % Al i 2,45 mas. % Ba. Dodatak cjepiva iznosi 0.6 mas. %.



a)

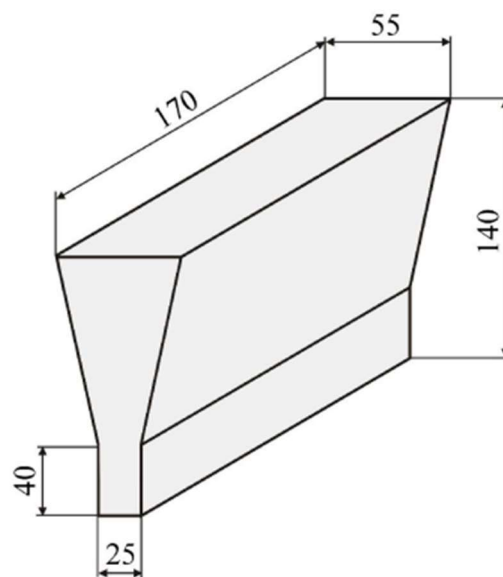


b)

Slika 23. a) izlivanje primarne taline iz indukcijske peći u lonac, b) obrada taline postupkom s punjenom žicom

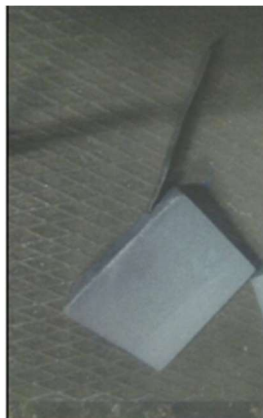
4.3. Lijevanje i ispitivanje Y probe

Radi kontrole kvalitete materijala provedeno je ispitivanje u tu svrhu odvojen je lijevani uzorak (Y proba). Dimenzije i oblik odvojenog lijevanog uzorka specificirani su prema normi HRN EN 1563:1997 (slika 24.).



Slika 24. Odvojeni lijevani odljevak (Y proba)

Na slici 25. prikazana je odlivena Y-proba nakon vađenja iz kalupa i čišćenja.



Slika 25. Y-proba

4.4. Ispitivanje vlačnih svojstava



Ispitivanje vlačnih svojstava provedeno je prema normi HRN EN ISO 6892-1:2009 na standardiziranim ispitnim uzorcima promjera 14,0 mm (slika 26.) uzorci su izrađeni strojnom obradom iz odvojenog lijevanog uzorka (Y probe). Ispitni uzorci za ispitivanje na vlačnu čvrstoću sukladni su normi HRN EN 1563:1997.



Slika 26. Ispitni uzorci za ispitivanje vlačnih svojstava nodularnog lieva

Ispitivanje je provedeno na Veleučilištu u Karlovcu, te su dobivena sljedeće vrijednosti mehaničkih svojstava prikazana u tablici 3.1.

Tablica 3.1. Izvješće o ispitivanju materija na vlačnu čvrstoću EN GJS 400-18LT

 VELEUČILIŠTE U KARLOVCU Karlovac University of Applied Sciences		 CRS <small>REKONSTRUKCIJE</small>						
IZVJEŠĆE / REPORT		Broj/No: LMT.2022.A.007						
LABORATORIJ ZA MATERIJALE I TOPLINSKU OBRADU LABORATORY FOR MATERIALS TESTING AND HEAT TREATMENT								
IZVJEŠĆE O ISPITIVANJU MATERIJALA / REPORT ABOUT MATERIALS TESTING								
Radni nalog Work order	-	Naručitelj Purchaser	Ljevaonica Duga Resa d.o.o.					
Broj crteža Drawing No.	-	Narudžba br. Order No.	47					
Materijal Material	EN GJS 400-18LT	Količina Quantity	3xvlačna čvrstoća					
Norma Standard	EN 1982	Tehnički propis Technical Specifications	-					
Broj šarže Cast No.	S1120	Broj probe Test piece No.	-					
Dimenzija Dimension	-	Toplinska obrada Heat treatment	-					
Predmet Object	Probni uzorak							
MEHANIČKA SVOJSTVA / MECHANICAL PROPERTIES								
Značajke ispitivanja Test marks	Dimenzija epruvete [mm] Dimension test piece	Granica razvlačenja Re [N/mm ²] Yield strenght	Vlačna čvrstoća Rm [N/mm ²] Tensile strenght	Izduženje A [%] Elongation	Kontrakcija Z [%] Contraction	Udami rad loma KV [J] 20°C Impact energy	Tvrdoća HV20 Hardness value	Savijanje Bending
Zahtijevano In accordance	Ø14	240 min.	400 min.	18 min.				
Utvrđeno Realized 1	Ø14,10	355	477	19,31				
Utvrđeno Realized 2	Ø14,03	326	485	19,57				
Utvrđeno Realized 3	Ø14,14	353	493	19,27				
Primjedba: Remark:								
Datum/Date: 17.03.2022.	Ispitao/Examined: Ana Tomašić, struč.spec.ing.mech.		Odobrio/Approved: Tomislav Božić dipl.ing.		Nadzor/Supervision:			

4.6. Indiciranje greške (pukotine) na odljevku KSF DN65

Greške na odljencima su nepoželjne unatoč svim analizama i ispitivanjima materijala postoji niz drugih faktora koji utječu na njihovu pojavu. Kada se greška pojavi nastoji se što brže i jeftinije sanirati. Pukotina na odljevku kućišta filtra koja je prikazana na slici 27. uočena je redovitom vizualnom kontrolom nakon lijevanja. U ovom radu sanirati će se pukotinu koja se pojavila na kućištu nakon lijevanja (slika 27.).



Slika 27. Indicirana greška na kućištu filtra KSF DN65

4.7. Saniranje pukotine na odljevku

Pukotina koja se nalazi na odljevku označena je kredom radi bolje vidljivosti kao što je prikazana na slici 27. Pukotinu je potrebno sanirati brušenjem da bi je nakon zagrijavanja reparaturno zavarili, slika 28. a), te je na slici 28. b) prikazan je odljevak spreman za zagrijavanje.



a)



b)

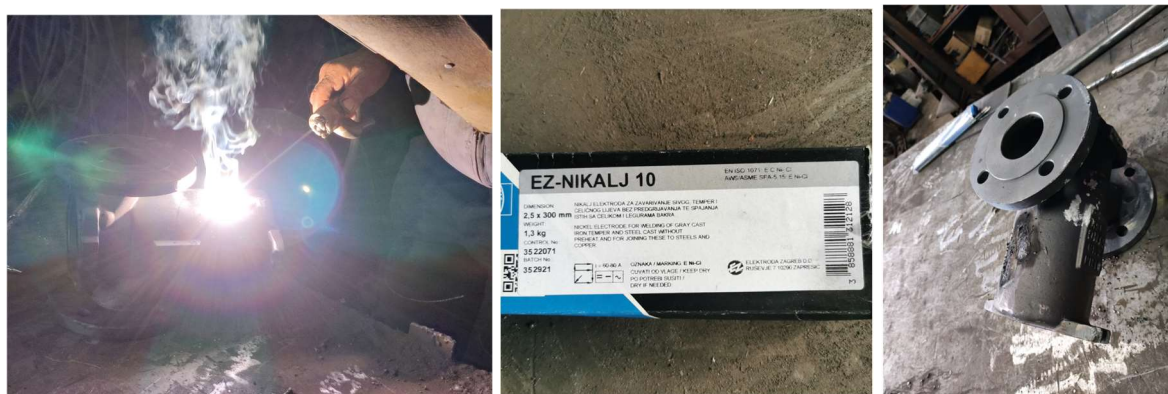
Slika 28. Priprema odljevka sa greškom za zagrijavanje u peći: a) brušenje pukotine na odljevku, b) odljevak spreman za zagrijavanje

Odljevak se zagrijava u peći na temperaturu 220°C. Na slici 29. prikazan je zagrijani odljevak koji je spreman za reparaturno zavarivanje.



Slika 29. Odljevak zagrijan u peći

Nakon zagrijavanja odljevak se zavaruje elektrodom slika 30. a) , elektroda kojim se zavaruje prikazana je na slici 30. b), zavarena pukotina na odljevku prikazana je na slici 30. c).



a)

b)

c)

Slika 30. a) zavarivanje pukotine na zagrijanom odljevku ; b) elektroda kojom se vrši zavarivanje c) zavarena pukotina na odljevku

Nakon zavarivanja pukotine zavar se brusi da bude u ravnini s površinom, šta je prikazano na slici 31..



Slika 31. Brušenje zavara nakon zavarivanja pukotine

4.5. Ispitivanje tlačnom probom

Kontrola ispravnosti zavarenog odljevka provodi se jednom od nerazornih metoda ispitivanja. Kontrola nepropustnosti odljevaka kućištu filtera KSF DN65 nakon reparaturnog zavarivanja provodi se ispitivanjem na tlačnoj probi jer je ispitivanje probom zahtijevano od naručitelja. Ispitivanje je provedeno u ljevaonici Duga Resa od strane educiranog djelatnika. Tlačna proba kojom je ispitivanje provedeno prikazana je na slici 32..



Slika 32. Tlačna proba

Odljevak je postavljen na tlačnu probu slika 33., ispitni medij kojim se vrši ispitivanje je voda kojoj se dodaje sredstvo protiv korozije.



Slika 33. Ispitivanje odljevka na tlačnoj probi

Zahtjevi po kojima se provodi ispitivanje su sljedeći:

- Ispitni tlak – 16 bara
- Ispitni medija – voda
- Podizati tlak pumpe do 16 bara, te držati ga 15 min
- Ako ne dolazi do pada tlaka, odljevak je u redu

Odljevak koji je reparaturno zavaren te ispitan na tlačnoj probi je zadovoljio propisane standarde. Zavar kojim smo sanirali pukotinu zadovoljio je zahtjeve ispitivanja na nepropusnost. Certifikat kojim dokazujemo ispravnost odljevka je EN 10204 - 3.1 prikazan na slici 34..

LJEVAONICA Duga Resa

d.o.o. za lijevanje i obradu metala
47250 Duga Resa, Mrežnička obala 1



Attest-Nr./Certificate-No. S420		Abnahmeprüfzeugnis / Inspection certificate			EN 10204 - 3.1
Auftraggeber Purchaser					
Auftrags-Nr. Order-No.					
Vertrags-Nr. Contract-No.					
Nr.	Bezeichnung	Modell-Nr.	Anzahl	Material	Schmelzen-Nr.
No.	Name	Pattern-No.	Number	Material	Heat-No.
1.	KSF GR.3 DN 65		1	EN-GJS-500-7	S420

Prüfanforderungen nach DIN EN 1563 (DIN 1693) / Testing specifications acc. DIN EN 1563 (DIN 1693)												
Schmelzen		Schmelzanalyse							Mechanische Eigenschaften			
Heats		Melting analysis							Mechanical properties			
Nr.	Datum	C	Si	Mn	P	S	Mg	Cu	Rm	Rp 0.2	HB	A5
No.	Date	%	%	%	%	%	%	%	N/mm ²	N/mm ²		%
Soll	Desired	3.4-3.9	2.2-2.8	0.1-0.25	< 0.035	< 0.02	0.025-0.05	< 0.40	500	320	170-240	7
S420	15.04.20	3,63	2,52	0,207	0,025	0,012	0,042	0,075	524	338	201	12,9

Es wird bestätigt, dass die Lieferung geprüft und den Vorschriften der Bestellung entspricht. Die gestellten Anforderungen gemäss DIN EN 1563 sind erfüllt.												
It is confirmed, that the delivery is tested and corresponds to the specifications of the order. The given requirements acc. DIN EN 1563 are fulfilled.												
Certifikat manometer		0-60 bar T-0346			*Raum		*Vessel Type man: 220ZVSS					
Zul. Betriebsüberdruck		Max. operating pressure			bar		16					
Gewicht		Weight			kg							
Prüfdruck		bar		24		auf Festigkeit und Dichtheit mit Wasser						
Test Pressure						on strength and leakages with water						
Standzeit		Durance		min		15						
Prüfungsbefund		Die Filter wurden besichtigt und mit dem angegebenen Probedruck geprüft. Undichtigkeiten und Deformationen wurden nicht festgestellt.										
Test-Result		The filters were surveyed and with the mentioned test pressure tested. Leakages and deformations were not detected.										
Bemerkung		Alle erforderlichen Materialatteste wurden bei der Abnahme vorgelegt. Wir bescheinigen, dass alle in den Stücklisten und Zeichnungen aufgeführten und nicht gesondert durch Zeugnis belegten Werkstoffe den Angaben entsprechend verwendet wurden.										
Remarks		All necessary material certificates were presented during the test. We certify that all parts listed in the part lists or drawings and not specially certified with milltests are manufactured of the named materials.										

Duga Resa, 20. 5. 2022

Werks-Sachkundiger
Works-Inspector
mr.sc. Josip Martišković

Slika 34. Certifikat EN 10204 - 3.1

5. ZAKLJUČAK

Nodularni lijev je jedan od najčešće reparaturno zavarivanih materijala. Kod reparatarurnog zavarivanja jako je važno dobro odrediti tehnologiju zavarivanja jer dio koji se zavaruje treba zavariti bez greške, u prvom pokušaju. U ovom radu prikazali smo zavarivanje na toplo koje se pokazalo kao najbolje zavarivanje pukotina na lijevanim odljencima kućišta. U proizvodnji općenito, pa tako i na kućišta filtara, greške na gotovim proizvodima nisu poželjne i pokušavaju se svesti na minimum. Kada se greška na gotovom proizvodu pojavi, moramo je sanirati poštivajući sve zadane norme, propise i standarde. Norme definiraju jasne postupke i uvijete, kao i granice prihvatljivosti za svako ispitivanje, pa tako i za tlačnu probu, koja se koristi za ispitivanje odljevaka kućišta filtara. Tlačna proba je oduvijek bila dobro obrađena zakonskim propisima i stručnim preporukama, zbog opasnosti za ljude i okoliš.

Pukotina koja se pojavila na gotovom proizvodu, kućištu filtara KSF DN65 sanirana je reparaturnim zavarivanjem. Kućište je ispitano na tlačnoj probi. Zadovoljen je standard ISO 9001 te je kućište zajedno sa certifikatom koji to dokazuje isporučeno kupcu.

LITERATURA

- [1] Z. Glavaš: Nodularni lijev, Sveučilište u Zagrebu, Metalurški fakultet, Čakovec-2015.
- [2] Glavaš, Z., Unkić, F.: Lijevanje željeznih metala, Sisak, 2008.
- [3] F. LIU, The Challenge of cast Iron Today and its Future Development trend, 2022, (internet) <https://news.metal.com/newscontent/101787233/The-Challenge-of-cast-Iron-Today-and-its-Future-Development-trend/>
- [4] M. Gagné, The Sorelmetal Book of Ductile Iron, Rio Tinto Iron & Titanium, Montreal, Canada, 2004.
- [5] HRN EN ISO 945:2002 – Hrvatska norma: Željezni lijev – Označavanje mikrostrukture grafita.
- [6] J. Martišković, Utjecaj predobrade taljevine na svojstva nodularnog lijeva, magistarski rad, Metalurški fakultet, Sisak, 2011.
- [7] Unkić, F., Glavaš, Z.: Osnove lijevanja metala, Zbirka riješenih zadataka, Sisak, 2009.
- [8] T. Filetin, F. Kovačićek, J. Indof, Svojstva i primjena materijala, Fakultet strojarstva i brodogradnje, Zagreb, 2002.
- [9] N.S. Tiedje, Solidification, Processing and Properties of Ductile Cast Iron, Materials Science and Technology 26(2010) 5, 505-514
- [10] T.Skaland,Q. Grong, T. Grong,A Model for the Graphite Formation in Ductile Cast Iron: Part I, Inoculation Mechanisma, Metallurgical Transactions 24A(1993), 2321-2345.
- [11] S. O. Olsen, T. Skaland, C. Hartun, Inoculation, Inoculation of Grey and Ductile Iron- A Comparison of Nucleation Sites and Some Practical Advises, Proceedings of 66th World Foundry Congress, vol.2, Casting Technology, 5000 Years and Beyond, ur. K. Dal, Istanbul, Turkey, 2004.,981-902
- [12] Z. Glavaš, F. Unkić, Lijevanje željeznih metala, nastavni tekst predavanja postavljen na Internet stranicu Metalurškog fakulteta, Metalurški fakultet, Sveučilište u Zagrebu, Sisak, 2009
- [13] M. Gagné, The Sorelmetal Book of Ductile Iron, Rio Tinto Iron & Titanium, Montreal, Canada, 2004.
- [14] Ductile Iron Handbook, ed. W. A. Henning, J. Mercer, American Foundry Society, Inc., Illinois, 2010.
- [15] Elkem Foundry Products, Magnesium Treatment Processes, Technical Information , (2022) (internet) <https://www.atilim.edu.tr/~kazim.tur/mate401/Dosyalar/44-ELKEM-TIS09%20Magnesium%20Treatment%20Processes.pdf>
- [16] Javor, F. ; Reparatura – primjena tehnologije zavarivanja i srodnih postupaka (treći dio), Zavarivanje 53, 2010, 5/6
- [17] Juraga I., Živčić M., Gracin M.: Reparturno zavarivanje, Zagreb, 1994

[18] Ivan Juraga, Kruno Ljubić, Milan Tivić: Pogreške u zavarenim spojevima, Hrvatsko društvo za tehniku zavarivanja, Zagreb, 2007

[19] Charles Hellier, Handbook of nondestructive evaluation, 2003.

[20] http://www.sfsb.unios.hr/kth/zavar/tii/kbr_met.html (22.06.2022.)

[21] American Welding Society, Welding Handbook: Fundamentals of Welding-part1, Copyright American Welding Society, 1963.

[22] <http://weldguru.com/physical-weld-testing/#destructive> (22.06.2022.)

[23] B. Kraut, Strojarski priručnik, sedmo izdanje, Tehnička knjiga, Zagreb, 1982

[24] www.sans.cn/product/list.asp?ClassId=112&CTitle=Drop%20Weight%20Impact%20Tester (dostupno 22.06.2022.)