

PUMPE S PRIMJENOM U VATROGASTVU

Metić, Antonio

Undergraduate thesis / Završni rad

2022

Degree Grantor / Ustanova koja je dodijelila akademski / stručni stupanj: **Karlovac University of Applied Sciences / Veleučilište u Karlovcu**

Permanent link / Trajna poveznica: <https://um.nsk.hr/um:nbn:hr:128:325366>

Rights / Prava: [In copyright](#)/[Zaštićeno autorskim pravom.](#)

Download date / Datum preuzimanja: **2024-09-04**



VELEUČILIŠTE U KARLOVCU
Karlovac University of Applied Sciences

Repository / Repozitorij:

[Repository of Karlovac University of Applied Sciences - Institutional Repository](#)



zir.nsk.hr



DIGITALNI AKADEMSKI ARHIVI I REPOZITORIJI

Veleučilište u Karlovcu
Odjel Sigurnosti i zaštite

Stručni studij sigurnosti i zaštite

Smjer: Zaštita od požara

Antonio Metić

PUMPE SA PRIMJENOM U VATROGASTVU

ZAVRŠNI RAD

Karlovac, 2022.

Karlovac University of Applied Sciences
Safety and Protection Department

Professional undergraduate study of Safety and Protection

Direction : Fire protection

Antonio Metić

PUMPS WITH APPLICATION IN FIREFIGHTING

FINAL PAPER

Karlovac, 2022.

Veleučilište u Karlovcu
Odjel Sigurnosti i zaštite

Stručni studij sigurnosti i zaštite

Smjer: Zaštita od požara

Antonio Metić

Pumpe sa primjenom u vatrogastvu

ZAVRŠNI RAD

Mentor:

Robert Hranilović, dipl.ing.

Komentor:

Manuela Žakula, struč.spec.ing.sec.

Karlovac, 2022.



VELEUČILIŠTE U KARLOVCU
Karlovac University of Applied Sciences

VELEUČILIŠTE U KARLOVCU

Stručni studij sigurnosti i zaštite

Usmjerenje: Zaštita od požara

Karlovac, 2022.

ZADATAK ZAVRŠNOG RADA

Student: Antonio Metić

Matični broj: 0248076421

Naslov: Pumpe sa primjenom u vatrogastvu

Opis zadatka:

U ovom radu pojasniti ću rad pumpi koje se primjenjuju u vatrogastvu, te opisati njihovu podjelu, izvedbe, karakteristike, glavne dijelove i način rada.

Zadatak zadan:

Rok predaje rada:

Predviđeni datum obrane:

Travanj, 2022

Kolovoz, 2022

12. 9. 2022.

Mentor:

Robert Hranilović, dipl. ing.

Predsjednik ispitnog povjerenstva

Lidija Jakšić mag. ing. cheming

Ovaj rad posvećujem svojoj baki koja je uvijek vjerovala u moj uspjeh, no nažalost nije uspjela dočekati promociju ovog rada.

Rad sam izradio samostalno, koristeći se stečenim znanjem i literaturom. Zahvaljujem se na mentorstvu i profesionalnoj pomoći tijekom pisanja rada gospodinu Robertu Hranilović, dipl. ing. i asistentici Manueli Žakula, struč. spec. ing. sec. koja je pratila cijeli proces izrade rada.

Zahvaljujem se svojoj djeci i supruzi na strpljenju, te podršci koju su mi pružali tijekom studiranja. Također zahvaljujem kolegama Kristini Pavelić, Stjepanu i Anđelku Mihoku, Ivanu Vrabecu i Leonu Dijaneževiću koji su moje studentske dane učinili ljepšima i lakšima uz podršku i smijeh.

Antonio Metić

U ovom radu opisana je podjela pumpi, njihove karakteristike i glavni dijelovi. Posebna pozornost je usmjerena na pumpe koje se najčešće koriste u vatrogastvu, te na njihove radne karakteristike i područje primjene. Centrifugalne vatrogasne pumpe su prema hrvatskoj normi HRN EN 1028-1:2004 mehanički upravljani strojevi namijenjeni za dobavu tekućine.

Pumpe koje se u Europskoj uniji koriste u vatrogasne svrhe su normirane, a postupci ispitivanja se provode u skladu sa europskim normama EN 1028-1 i EN 1028-2. Pumpe prije proizvodnje prolaze ispitivanja na kojima se provjeravaju sigurnosni zahtjevi i njihove radne karakteristike. Vatrogasne pumpe mogu biti ugrađene u vatrogasna vozila ili mogu biti izvedene kao pumpe sa vlastitim pogonom.

Ključne riječi: pumpe, vatrogastvo, tekućina, kućište, energija, voda, cjevovod, dobava, protok.

SUMMARY:

Final paper describes the division of pumps, their characteristics and main parts. Special attention is paid to the pumps that are most often used in firefighting, as well as to their operating characteristics and area of application. According to the Croatian standard HRN EN 1028-1: 2004, centrifugal fire pumps are mechanically operated machines intended for liquid supply.

Pumps used for firefighting purposes in the European Union are standardized and test procedures are carried out in accordance with European standards EN 1028-1 and EN 1028-2. Before production, the pumps undergo tests to check the safety requirements and their operating characteristics. Fire pumps can be installed in fire trucks or can be designed as self-propelled pumps.

Keywords: pumps, firefighting, fluid, case, energy, water, pipeline, supply, flow.

SADRŽAJ	IV
ZAVRŠNI ZADATAK.....	I
PREDGOVOR.....	II
SAŽETAK.....	III
SADRŽAJ.....	IV
1. UVOD.....	2
1.1. Predmet i cilj rada.....	2
1.2. Izvori podataka i metode prikupljanja	2
2. O PUMPAMA	3
3. PODJELA PUMPI	6
3.1. Podjela centrifugalnih pumpi	7
4. CENTRIFUGALNE PUMPE	9
4.1. Dijelovi centrifugalnih pumpi.....	9
4.1.1. Kućište pumpe	10
4.1.2. Rotor (radno kolo) pumpe.....	11
4.1.3. Ležajevi i brtvenice	13
4.1.4. Stator	15
4.1.5. Ulaz u pumpu.....	15
4.1.6. Tlačni izlazi	15
4.2. Karakteristike centrifugalne pumpe	15
5. RAD PUMPE	18
6. VATROGASNE PUMPE.....	19
6.1. Podjela pumpi prema hrvatskoj normi	19
6.2. Podjela vatrogasnih pumpi	21
7. KLIPNE PUMPE.....	24
7.1. Jednoradne klipne pumpe	25
6.2. Dvoradne klipne pumpe	25

6.3. Vatrogasne klipne pumpe	26
6.4. Ručne klipne pumpe	28
8. PUMPE NA VATROGASNIM VOZILIMA	30
8.1. Vozila za gašenje požara sa prijenosnom pumpom	30
8.2. Vozila za gašenje požara sa ugrađenom pumpom i rezervoarom.....	30
9. OSTALE PUMPE KOJE SE KORISTE U VATROGASTVU	32
9.1. Traktorske pumpe visokog protoka	32
9.2. Potopne pumpe.....	33
9.3. Pumpe za pretakanje opasnih tvari	33
9.4. Uređaji za dobavu vode iz većih dubina	35
10. CRPLJENJE I DOBAVA VODE.....	37
10.1. Vakuum uređaji	37
10.1.1. Klipni vakuum uređaj	38
10.1.3. Plinski ejektor.....	42
11. ZAKLJUČAK	44
12. LITERATURA.....	45
13. PRILOZI	46
13.1. POPIS SLIKA	46
13.2. POPIS TABLICA	47

1. UVOD

Pumpe su uređaji koji se koriste za transport tekućine iz područja nižeg tlaka ili niže razine u područje višeg tlaka ili više razine. Razliku u tlakovima pumpa prevladava tako da sustavu dodaje energiju, ovisno o načinu izvedbe same pumpe.

Prve pumpe pojavile su se u Egiptu i Mezopotamiji. Kao najstarija pumpa spominje se Arhimedov vijak iz III. st. pr. Kr. Prva pumpa na parni pogon nastala je 1698. godine, a konstruirao ju je Tomas Savyer.

Najčešće pumpe koje se primjenjuju u vatrogastvu, ali i općenito su centrifugalne pumpe. One imaju široku primjenu za vodoopskrbu, u automobilu kao pumpa za rashladnu tekućinu, u perilicama koje koristimo u domaćinstvu itd.

Da bi centrifugalna pumpa mogla biti primjenjiva u vatrogasne svrhe ona mora imati svoj uređaj za stvaranje podtlaka, odnosno vakuum uređaj. Pomoću vakuum uređaja pumpa ostvaruje početnu dobavu vode, te bez njega centrifugalna pumpa ne može izvršiti početnu dobavu vode.

1.1. Predmet i cilj rada

Predmet i cilj ovog rada pojasniti rad pumpi koje se primjenjuju u vatrogastvu, te opisati njihovu podjelu, izvedbe, karakteristike, glavne dijelove i način rada. Također, objasniti ću podjelu i način primjene pumpi, te moguće uzroke oštećenja i smanjenje radnih učinaka.

1.2. Izvori podataka i metode prikupljanja

Prilikom izrade ovog rada koristio sam se stručnom literaturom iz područja vatrogastva i primjene vatrogasnih pumpi, knjigama iz područja strojarstva i hidrodinamike, priručnicima za osposobljavanje vatrogasnih kadrova, priručnicima za korištenje vatrogasnih uređaja i opreme, skriptama izrađenih od strane predavača i zaposlenika u vatrogasnim organizacijama, te internetskim

stranicama koje se bave ovom tematikom. Korištena literatura nabrojana je u dvanaestom poglavlju.

Za izradu rada prikupljao sam podatke iz priručnika za osposobljavanje vatrogasnih kadrova, priručnika za korištenje vatrogasnih pumpi, proučavanjem rada vatrogasnih pumpi ugrađenih na vatrogasna vozila kao i prijenosnih vatrogasnih pumpi. Pri izradi rada koristio sam se metodama klasifikacije, komparacije i apstrakcije.

2. O PUMPAMA

Pumpe su mehanički uređaji odnosno strojevi pomoću kojih se fluid transportira ili dobavlja na neku višu razinu ili u područje većeg tlaka. One se danas upotrebljavaju u različite svrhe, a možemo ih podijeliti prema više različitih kriterija. Međutim, najčešća podjela pumpi temelji se na principu prema kojem se rad neke pumpe pretvara u energiju kapljevine. U tom smislu pumpe se razvrstavaju u dvije osnovne grupe: dinamičke i volumenske pumpe. Princip rada dinamičkih pumpi zasniva se na prijenosu kapljevine koji se temelji na djelovanju sila koje na kapljevinu djeluju u prostoru koji je neprekidno povezan s ulaznim i izlaznim cjevovodima pumpe.[1]

Za razliku od dinamičkih, u volumenskim pumpama prijenos kapljevine zasniva se na periodičkim promjenama volumena prostora što ga kapljevina zauzima u pumpi. Taj volumen prostora povremeno se i naizmjenično povezuje s ulaznim i tlačnim cjevovodima pumpe. Kućište dinamičkih pumpi neprekidno je ispunjeno kapljevinom zbog čega ona iz ulaznog cjevovoda neprekidno ulazi u kućište pumpe koja joj predaje energiju. Nakon kućišta pumpe kapljevina dalje odlazi u tlačni cjevovod. Dinamičke pumpe se prema načinu djelovanja mogu razvrstati u dvije osnovne grupe. U prvu grupu spadaju turbopumpe, a u drugu pumpe koje rade na principu posebnih hidrodinamičkih učinaka. Pod turbopumpama podrazumijevamo sve pumpe koje u svom radu fluidu predaju energiju prema Eulerovim zakonima za turbostrojeve. Uobičajen i vrlo čest naziv za turbopumpe je centrifugalna pumpa. To je točno za pumpe koje u svom kućištu imaju ugrađene radijalne rotore. Međutim, naziv centrifugalna pumpa nije potpuno adekvatan za sve turbopumpe upravo zbog toga što se u kućište pumpe mogu ugraditi i aksijalno izvedeni rotori.[1]

Dakle, s obzirom na konstrukcijsku izvedbu rotori turbopumpi mogu biti radijalni, dijagonalni (poluradijalni ili poluaksijalni) te aksijalni. Ukoliko bismo sagledali sasvim općenitu upotrebu turbopumpi, moglo bi se reći da turbopumpe s radijalnim rotorima ipak imaju najveću primjenu. Da bi dinamička turbopumpa

predala energiju kapljevini potrebno joj je osigurati određenu vanjsku energiju kao pogonsku energiju pumpe. Zbog toga pumpe za svoj pogon koriste pogonske motore. Kao pogonski motori turbopumpi uglavnom se upotrebljavaju motori s unutarnjim izgaranjem ili elektromotori.[2]

Radni prostor dinamičkih turbopumpi uvijek je ispunjen kapljevinom. Zbog toga se energija koju razvija pumpa, kapljevini predaje u kućištu pumpe. Kućište centrifugalne pumpe povezano je sa ulaznim i izlaznim cjevovodom pumpnog postrojenja. Oblik i izvedba kanala unutar kućišta centrifugalne pumpe mogu biti takvi da doprinose promjenama tlaka i brzine strujanja kapljevine kroz pumpu. Kada govorimo o dinamičkim turbopumpama, kućište pumpe može biti izvedeno kao spiralno kućište ili kao difuzijsko kućište s ugrađenim statorskim lopaticama.[2]

Prijenos energije dinamičke turbopumpe s radijalnim rotorima kapljevini zasniva se na pojavi centrifugalne sile u lopatici radijalnog rotora pumpe. Oblik ukupne energije kapljevine na izlazu pumpe ovisi o njenim uvjetima rada. Naime, objektivno gledajući za koristan rad pumpnog postrojenja na izlazu pumpe potrebno je osigurati određene oblike, kako kinetičke, tako i potencijalne energije kapljevine. Suprotno tome, ukoliko se ukupna energija kapljevine na tlačnom izlazu pumpe javlja isključivo u obliku potencijalne energije, to može biti izuzetno štetno za rad pumpe. Ukoliko bi, međutim, ukupna energija kapljevine u nekom pumpnom postrojenju na njenom izlazu najvećim dijelom bila u obliku kinetičke energije, a vrlo malim dijelom u obliku potencijalne energije, takav režim rada ne bi bio štetan za rad pumpe.[2]

Pumpe se ugrađuju u vatrogasna vozila, kako bi isto bilo funkcionalnije, odnosno da dobavi vodu na veće visine i pod većim tlakom. Voda iz rezervoara vatrogasnog vozila dolazi u centrifugalnu pumpu, a ako se koristi pjena za gašenje onda se voda usmjerava preko predmješalice na vozilu. Prolazeći kroz suženi dio predmješalice, voda djelovanjem injektora stvara potpritisak i na taj

način usisava pjenilo koje dolazi iz rezervoara za pjenilo ili posude pored vozila.[3]

Količina protočne vode i stvoreni potpritisak uvjetuju količinu pjenila koji se miješa sa vodom. Stvorena smjesa se preko pumpe potiskuje do mlaznica ili bacača. Prolazom smjese kroz ove uređaje dobije se zračna pjena, čiji broj pjenušanja ovisi o karakteristikama mlaznica odnosno bacača, tako da se može dobiti teška, srednja ili laka pjena. Iz bacača, odnosno mlaznice, pjena izlazi u kontinuiranom mlazu na požar. Pjena pokrivajući zapaljenu površnu sprečava pristup kisika gorućoj materiji čime onemogućava stvaranje zapaljivih plinova isparavanjem. Razlaganjem pjene stvara se voda koja se isparava, vršeći rashladno djelovanje gorućeg materijala. [3]

3. PODJELA PUMPI

Pumpe se dijele na više kriterija. Najčešća podjela pumpi je prema načinu s kojim se njezin rad pretvara u energiju tekućine, odnosno prema njezinoj konstrukciji.

Pumpe također možemo podijeliti prema:

- namjeni,
- visini dobave,
- količini dobavljene tekućine.

Najveća podjela pumpi prema njezinoj konstrukciji je na:

- volumenske pumpe,
- dinamičke pumpe. [1]

Kod volumenskih pumpi tekućina se prenosi periodičkim promjenama volumena prostora kojeg ta tekućina zauzima. Taj prostor je većinom spojen usisnim i tlačnim cjevovodima pumpe.

Prema načinu djelovanja volumenske pumpe se dijele na:

- povratno translatorne,
- rotorne.

Povratno translatorne pumpe mogu biti stapne i membranske, a rotorne mogu biti vijčane, zupčaste, lamelne, sa rotirajućim krilima itd.[1]

Dinamičke pumpe rade na način da silom djeluju na tekućinu u prostoru koji je konstantno povezan usisnim i tlačnim cjevovodom pumpe. Prema načinu djelovanja dinamičke pumpe se dijele na:

- turbopumpe,
- pumpe na principu posebnog hidrodinamičkog učinka. [1]

Turbopumpe rade na principu povećavanja tlaka i brzine tekućine, odnosno samo tlaka ili samo brzine. To ostvaruju tako što mehanički rad rotora (rotirajućeg radnog kola), pretvaraju u kinetičku energiju tekućine i energiju tlaka. Pri tome

dolazi do iskorištavanja djelovanja strujanja tekućine u lopaticama rotora i u statoru pumpe, odnosno kanalima kućišta.[1]

Pumpe na principu posebnog hidrodinamičkog učinka namijenjene su za radne uvijete u kojima ostale vrste pumpe ne bi bile toliko učinkovite, odnosno bile bi skuplje ili uopće ne bi radile.

Te pumpe možemo podijeliti na osnovu hidrodinamičkih učinaka, a to su:

- mlazne,
- uzgonske,
- udarne,
- Pitotove,
- obodne,
- magnetohidrodinamičke.

3.1. Podjela centrifugalnih pumpi

Centrifugalne pumpe možemo podijeliti prema više različitih kriterija:

1. Prema obliku rotora:

- radijalne,
- dijagonalne,
- aksijalne.

2. Prema položaju vratila rotora:

- vertikalne,
- horizontalne.

3. Prema usisu:

- samousisne,
- bez sposobnosti samousisa.

4. Prema vrsti pogonskog stroja:

- elektromotorne,
- motorne.

5. S obzirom na izlazni radni tlak:

- Pumpe normalnog tlaka,
- Pumpe visokog tlaka.[1]

4. CENTRIFUGALNE PUMPE

Za centrifugalne pumpe se koristi i naziv „turbopumpe“, a češći je naziv centrifugalne, zbog djelovanja centrifugalne sile radi dobave tekućine. Kroz ove pumpe tekućina prolazi od smjera dobave (crpljenja) prema tlačnom dijelu pumpe pod djelovanjem centrifugalne sile sa radijalnim tokom strujanja. Centrifugalna sila potiskuje tekućinu među lopaticama rotora ili više njih, što ovisi o izvedbi same pumpe. Prilikom rada pumpe radna komora je stalno ispunjena tekućinom, koja tom prilikom neprekidno ulazi iz usisnog voda u radnu komoru, a pri čemu preuzima energiju sa radnog tijela pumpe i izlazi iz radne komore u tlačni vod.[1]

Centrifugalne pumpe mogu se koristiti za sve namjene osim za male količine i brzine, te za tekućine koje imaju veliku viskoznost (guste tekućine poput ulja i maziva). Najčešće se primjenjuju za manje i srednje visine dobave, a za velike količine dobave. Zbog toga što ove pumpe nemaju mogućnost samousisa, na njih se ugrađuje vakuum uređaj kako bi stvorio potreban podtlak u kućištu pumpe i usisnom vodu.[1]

Kućište ovih pumpi najčešće se izrađuje od lijevanog željeza. Rotor je najčešće od bronce, te vratilo od nehrđajućeg čelika. Na vratilo se zbog zaštite od prekomjernog trošenja i skupih popravaka postavlja brončana košuljica.[4]

Odlika centrifugalnih pumpi je konstantna dobava i dobavna visina, mali prostor kojeg zauzimaju, te spajanje neposredno na pogonski motor uz pogodnu brzinu vrtnje. Ove pumpe su jeftinije za izradu, nabavu i održavanje u usporedbi sa drugim pumpama istih karakteristika.[2]

4.1. Dijelovi centrifugalnih pumpi

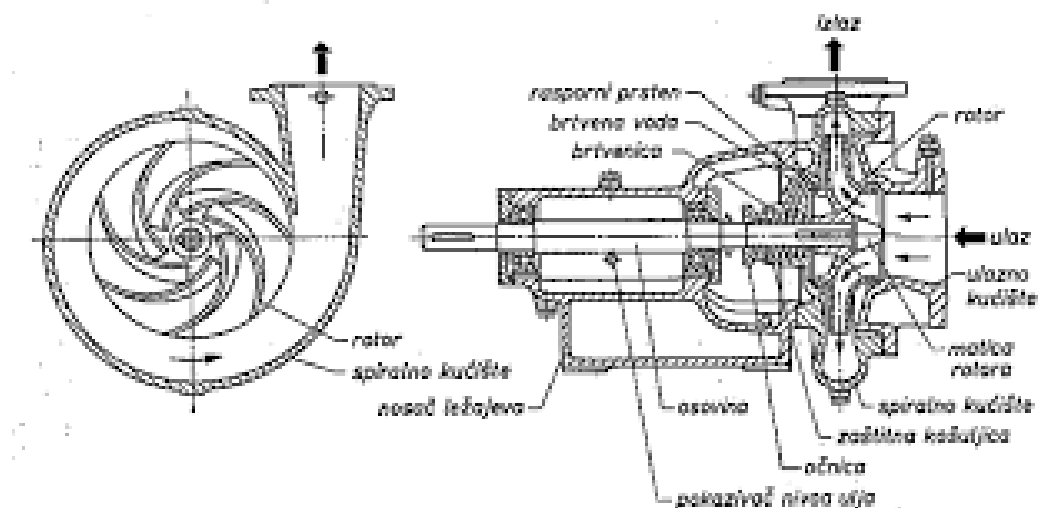
Centrifugalna pumpa sastoji se od osnovnih dijelova [Slika 1.]:

- kućište,
- rotor,
- vratilo,

- ležaj vratila sa nosačem.
- brtveni prstenovi i brtvenice.

Ostali (sporedni) dijelovi centrifugalne pumpe su:

- stator,
- ulaz u pumpu,
- tlačni izlazi,
- elementi za regulaciju protoka pumpe,
- slavina za ispuštanje tekućine,
- manometar,
- manovakuummetar,
- otvor za ulijevanje vode.

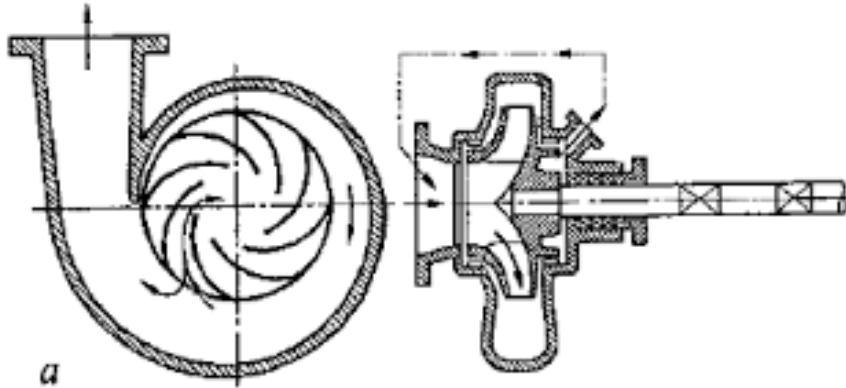


Slika 1. Osnovni dijelovi centrifugalne pumpe (Izvor:<https://core.ac.uk/>) [10]

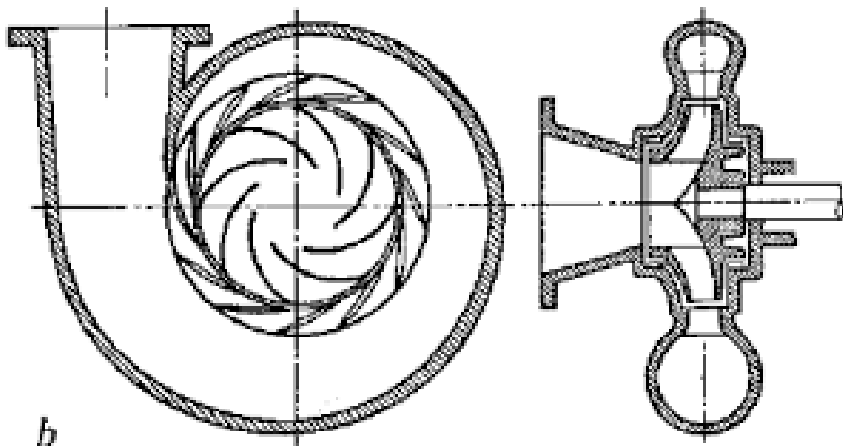
4.1.1. Kućište pumpe

Kućiče pumpe je vezano na ulazni (usisni) i izlazni (tlačni) cjevovod. Unutar kućišta smješten je rotor, vratilo rotora, ležaj vratila s tlačnom brtvenicom, te brtveni prstenovi i brtvene površine između rotora i kućišta. Vratilo rotora je spojeno sa pogonskim motorom. Kanali unutar kućišta pumpe su izrađeni tako da doprinose promjeni tlaka i brzine strujanja tekućine kroz pumpu. Zadaća

brtvenih prstenova i brtvenica je sprečavanje protjecanje tekućine iz područja višeg tlaka u područje nižeg tlaka. Dvije osnovne izvedbe kućišta su spiralno [Slika 2.] i difuzorsko [Slika 3.] sa ugrađenim lopaticama.



Slika 2. Spiralno kućište centrifugalne pumpe (Izvor: <https://core.ac.uk/>) [11]



Slika 3. Difuzorsko kućište centrifugalne pumpe (Izvor: <https://core.ac.uk/>) [12]

4.1.2. Rotor (radno kolo) pumpe

Rotor iliti radno kolo s lopaticama je radni dio pumpe. Ranije je rečeno da rotor svojom rotacijom povećava tlak i kinetičku energiju tekućine. Rotore možemo podijeliti na poluotvorene [Slika 4.], otvorene i zatvorene, te na jednoulazne i višeulazne.[1]

Poluotvoreni rotor osim lopatica najčešće sadrži samo glavčinu.



Slika 4. Poluotvoreni rotor pumpe (Izvor: <https://tapflo.rs/>) [13]

Otvoreni rotor [Slika 5.] se sastoji od lopatica koje su spojene na glavčinu. Rad u prostoru kućišta se odvija okretanjem lopatica. Otvoreni rotori se pretežno koriste kod manjih pumpi jer je njihov nedostatak čvrstoća. Kako tekućina ne bi uzrokovala hidraulički udar na rotoru lopatice moraju biti oblikovane na način da kut pod kojim tekućina prilazi rotoru bude tangencijalan na lopaticu. Kod dužih lopatica konstrukcijsko rješenje je dodavanje ojačanja kao što je djelomična glavčina ili rebra.[5] Otvoreni rotori su prikladni za rad sa onečišćenim tekućinama.



Slika 5. Otvoreni rotor pumpe (Izovr: <https://tapflo.hr/products/centrifugal-pumps>) [14]

Zatvoreni rotor [Slika 6.] je najčešći i koristi se skoro u svim pumpama za rad sa bistrim tekućinama. Glavčina i vijenac u potpunosti pokrivaju prostor među lopaticama od ulaza do izlaza, te tako sprječavaju volumne gubitke koji se javljaju kod poluotvorenih i otvorenih radnih kola.[4]



Slika 6. Zatvoreni rotor pumpe (Izvor: <https://tapflo.hr/products/centrifugal-pumps>) [15]

Razlika između jednoulaznog dvoulaznog rotora je u tome što je dvoulazni rotor dva spojena jednoulazna rotora. Kod dvoulaznog rotora izlaz tekućine ulazi u zajednički prostor u kućištu, a prednost dvoulaznih rotora je u uravnoteženju sile koja djeluje na rotor, a samim time i na ležajeve i vratilo. [4]

Jednoulazni rotori su jednostavne izvedbe i lako se održavaju, a koriste se kod višestupanjskih pumpi upravo zbog jednostavne izvedbe kanala među stupnjevima.

4.1.3. Ležajevi i brtvenice

Ležajevi služe kao oslonci rukavaca i vratila. Razlikuju se nosivi ležajevi za poprečne sile i uporni (potporni) ležajevi za uzdužne sile. Ležajevi se izrađuju pretežno od metala, te moraju udovoljiti različitim zahtjevima kao što su[4]:

- Prilagodljivost,
- Tlačna čvrstoća,
- Kompatibilnost,

- Sposobnost uhadavanja,
- Otpornost na habanje,
- Klizanje pri nepovoljnom podmazivanju,
- Sposobnost prekrivanja mazivom,
- Toplinska vodljivost.

Ležajevi u pumpama mogu biti klizni i kuglični. Klizni ležajevi se koriste kod sporo okretnih pumpi, a kod vertikalnih pumpi služe kao donji ležajevi na vratilima.

Kuglični ležajevi se koriste u centrifugalnim pumpama kao radijalni ili radijalno – aksijalni, a svrha im je preuzimanje sile.[4]

Brtvenice su važan dio pumpe. Brtvenice služe da tekućina ne izađe iz područja višeg tlaka u područje nižeg tlaka, odnosno sprječava ulaz zraka u usisni dio rotora. Ipak, dobro je da brtvenica uz vratilo propušta jako malo tekućine kako bi se vidjelo da zrak ne ulazi u kućište pumpe. Uz navedeno, brtvenice sprečavaju ulaz stranih tijela, nečistoće, prašine i sličnog u pumpu. Propuštanjem zraka u usisni dio pumpe dolazi do smanjenja vakuuma u usisnoj cijevi.[4]

Sukladno mjestima gdje su ugrađuju postoje tri izvedbe brtvenice[4]:

- Brtvenica sa brtvom od pletenice je uobičajena kod pritezanja vijkom na prirubnici brtvenice, a primjenjuju se kod pumpi za hladne tekućine;
- Brtvenica sa brtvom od pletenice i brtvećim prstenom se primjenjuju kod samo usisnih pumpi. Postavlja se u sredini pletenice, a na prsten se tekućina pod tlakom dovodi iz spiralnog kućišta pumpe u brtvenicu sa posebnom cijevi. Ovakvim brtvljenjem u pumpu može ući samo tekućina.
- Brtvenica sa mehaničkom brtvom kod koje se brtvljenje vrši gumenim, grafitnim i željeznim prstenima, posebnom maticom, protu maticom i oprugama postavljenim na vratilu. Zbog opruge brtvu nije potrebno pritezati jer tome služi opruga.

4.1.4. Stator

Unutrašnjost kućišta pumpe može biti izvedena s ili bez statora. On je nepomični dio i ukoliko se nalazi u kućištu, zajedno s rotorom čini stupanj pumpe. Tako razlikujemo jednostupanjske, dvostupanjske, trostupanjske itd. pumpe. Ulaskom vode u stator dolazi do smanjenja kinetičke energije vode na račun povećanja energije tlaka. Na taj način voda na izlazu kućišta pumpe ima određeni tlak i protok. Ukupna energija vode javlja se kao kinetička energija (energija protoka) i energija tlaka (potencijalna energija).[2]

4.1.5. Ulaz u pumpu

Direktan ulaz u središte rotora pumpe. Centrifugalna pumpa ima samo jedan ulaz ali na pumpi može biti izvedeno dva ulazna (usisna) otvora, ovisno o samom kapacitetu pumpe.[1]

4.1.6. Tlačni izlazi

Tlačni izlazi nalaze se na tlačnoj (izlaznoj) strani kućišta pumpe. Broj i veličina usisnih i tlačnih otvora na pumpi mora biti usklađena, što ovisi o kapacitetu pumpe.[5]

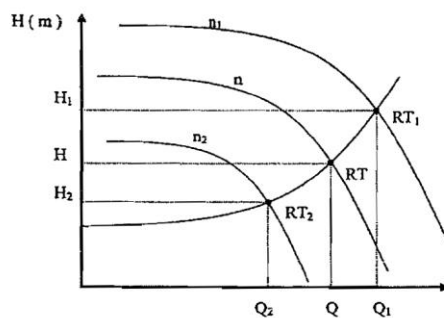
4.2. Karakteristike centrifugalne pumpe

Osnovne karakteristike centrifugalne pumpe su[1]:

- 1) **H (m) visina dobave pumpe** – povećanje specifične energije tekućine pri prolazu kroz pumpu, koje odgovara razlici energija na ulazu i izlazu pumpe.
- 2) **Q (lmin⁻¹) volumni protok** – volumen tekućine koji prođe kroz pumpu u jedinici vremena.
- 3) **n (min⁻¹)** - broj okretaja rotora u jedinici vremena.
- 4) **Pp (KW) pogonska snaga pumpe** – snaga koja je potrebna za pogon pumpe, te je veća od hidrauličke snage za iznos gubitaka.

- 5) P_K (KW) korisna snaga – nazivamo se i hidraulička snaga jer se prenosi na tekućinu pri prolazu kroz pumpu.
- 6) η (%) stupanj iskoristivosti – njime se ocjenjuje ekonomičnost rada nekog procesa. Predstavlja omjer dobivenog i uloženog rada.

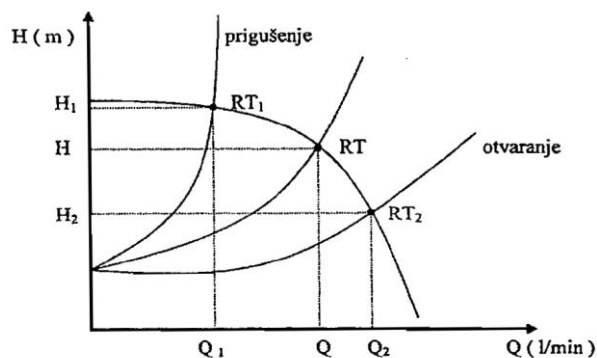
Ako pumpa radi uz nepromijenjen broj okretaja rotora (n), visina dobave (H), stupanj iskoristivosti (η) i pogonska snaga pumpe (P_p) ovise o volumnom protoku pumpe (Q), a njega možemo mijenjati prigušivanjem. Ovu teoriju grafički prikazuje [Slika 7.]



RT – radna točka (Q i H) pri broju okretaja rotora pumpe (n)
 RT₁ – radna točka (Q_1 i H_1) pri povećanom broju okretaja rotora pumpe ($n_1 > n$)
 RT₂ – radna točka (Q_2 i H_2) pri smanjenom broju okretaja rotora pumpe ($n_2 < n$)

Slika 7. Prikaz promjene položaja radne točke u Q–H dijagramu ovisno o promjeni položaja krivulje pumpe (Izvor: Priručnik za osposobljavanje vatrogasnih dočasnika i časnika“, Hrvatska vatrogasna zajednica, Zagreb, (2006.), ISBN 953-6385-16-13.) [16]

Promjenu položaja krivulje potrošača moguće je postići zatvaranjem tj. prigušenjem ili otvaranjem elemenata za regulaciju protoka na tlačnim izlazima [Slika 8.].



RT – radna točka (Q i H) pri nekom položaju krivulje potrošača
 RT₁ – radna točka (Q₁ i H₁) pri smanjenju poprečnog presjeka na izlazu
 RT₂ – radna točka (Q₂ i H₂) pri povećanju poprečnog presjeka na izlazu

Slika 8. Prikaz promjene položaja radne točke u Q-H dijagramu ovisno o promjeni položaja krivulje potrošača (Izvor: Priručnik za osposobljavanje vatrogasnih dočasnika i časnika“, Hrvatska vatrogasna zajednica, Zagreb, (2006.), ISBN 953-6385-16-13.) [17]

Prigušenjem smanjujemo volumni protok, a povećavamo visinu dobave pumpe. Suprotno tome, otvaranjem tlačnih izlaza pumpa će ostvarivati veći volumni protok uz manju visinu dobave.[1]

5. RAD PUMPE

Pogonski motor proizvodi mehanički rad. Taj se rad posredstvom spojke ili direktno prenosi na osovinu pumpe. Budući da je na osovini pumpe učvršćen rotor, taj rad potreban je za rotaciju rotora i predavanje energije vodi u rotoru i kućištu pumpe.[1]

Rotacijom rotora u rotoru dolazi do pojave centrifugalne sile. Centrifugalna sila ima smjer djelovanja od središta rotacije (direktnog ulaska u rotor) prema obodu lopatice rotora. Djelovanjem te sile vodi u lopatici rotora se predaje energija. Ukupna energija koja se u lopatici rotora predaje vodi većim dijelom na izlazu rotora javlja se kao energija brzine (kinetička energija), a manjim dijelom kao energija tlaka (potencijalna energija).[9]

Na izlazu lopatice rotora voda ima razmjerno veliku brzinu, ali i određeni mali tlak. Na izlazu iz rotora voda ulazi u stator ili direktno u spiralno kućište pumpe. Lopatice statora u kućištu pumpe suprotno su zakrivljene od lopatica rotora. Poprečni presjek lopatica statora veći je od poprečnog presjeka lopatica rotora. Zbog toga se tu u vodi povećava tlak, a smanjuje brzina. Dolazi do pretvorbe energije brzine u energiju tlaka. Na taj način na izlazu iz kućišta pumpe voda ima određenu energiju tlaka i kinetičku energiju, odnosno na tlačnim izlazima pumpe voda ima i tlak i protok. Takav odnos energija zasniva se na prirodnom zakonu o očuvanju energije.

U određenim uvjetima, tijekom rada pumpe ukupna energija na izlazu pumpe može se pretvoriti ili samo u energiju tlaka ili većim dijelom u kinetičku energiju, a manjim dijelom u energiju tlaka. Za pravilan rad vatrogasne pumpe ni jedan od ovih rubnih uvjeta rada nije prihvatljiv. Na tlačnom izlazu pumpe mora postojati određena tlačna i kinetička energija.[3]

6. VATROGASNE PUMPE

U vatrogastvu se koriste klipne i centrifugalne pumpe. Klipne pumpe rade na način da ostvaruju pravocrtno gibanje klipa, a centrifugalne pumpe karakteristične su rotiranjem rotora u kućištu pumpe kao što je opisano u trećem poglavlju.

Osnovni uvjeti koje centrifugalna pumpa mora ispunjavati da bi se mogla upotrebljavati u vatrogastvu [1]:

- a) Pumpa mora imati uređaj za samousisavanje (vakuum uređaj);
- b) Na usisnoj strani pumpa mora imati: stabilnu i slijepu spojnicu na usisnom otvoru, usisno sito i manovakuummetar, te mora biti opremljena cijevima (usisni vod) i ventilom (ventil usisne košare ili ventil na usisnom cjevovodu pumpe);
- c) Na tlačnoj strani mora imati: stabilne i slijepe spojnice na tlačnim otvorima, zaporno – odbojne ventile i manometar.

Najčešće su svi zahtijevani elementi dio izvedbe pumpe, ali mogu biti ugrađeni u sustav cjevovoda.

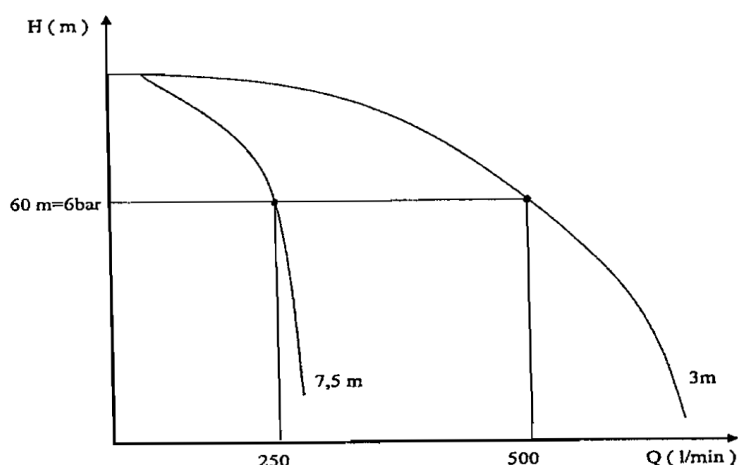
Prema hrvatskoj normi HRN EN 1028-1:2004 [7], centrifugalne vatrogasne pumpe su mehanički upravljani strojevi namijenjeni za dobavu fluida (vode) u vatrogasne svrhe. Vatrogasne pumpe su posebno konstruirane i dizajnirane za upotrebu u vatrogasnim postrojbama, a prikladne su za ugradnju na vatrogasna vozila ili mogu biti izvedene kao pumpe sa vlastitim pogonom.

6.1. Podjela pumpi prema hrvatskoj normi

Prema hrvatskoj normi HRN EN 1028-1:2004 centrifugalne vatrogasne pumpe dijelimo na[8]:

1. **Centrifugalne vatrogasne pumpe sa nazivnom visinom dobave 6 bar:**
CVPN 6-500 [Slika 9.];

2. **Centrifugalne vatrogasne pumpe sa nazivnom visinom dobave 10 bar:** CVPN 10-750, CVPN 10-1000, CVPN 10-1500, CVPN 10-2000, CVPN 10-3000, CVPN 10-4000, CVPN 10-6000;
3. **Centrifugalne vatrogasne pumpe sa nazivnom visinom dobave 15 bar:** CVPN 15-1000, CVPN 15-2000, CVPN 15-3000;
4. **Centrifugalne vatrogasne pumpe sa nazivnom visinom dobave 40 bar:** CVPV 40-250.



Slika 9. Q-H dijagram pumpe CVPN 6-500 (Izvor: Priručnik za osposobljavanje vatrogasnih dočasnika i časnika“, Hrvatska vatrogasna zajednica, Zagreb, (2006.), ISBN 953-6385-16-13.) [18]

Prema hrvatskoj normi HRN EN 1028-1:2004 centrifugalne vatrogasne pumpe označavaju se:

- **Opisom,**
- **Brojem navedene norme,**
- **Podjelom prema izlaznom tlaku.**

Kao primjer označavanja možemo reći da centrifugalna vatrogasna pumpa prilagođena normi HRN EN 1028-1:2004, nazivne visine dobave od 6 bara, nazivnog volumnog protoka 500 l/min, ograničenim izlaznim tlakom 11 bara, dinamičkim ispitnim tlakom 16,5 bara, te tlakom pri zatvorenim tlačnim izlazima od 6 do 11 bara biti će označena[8]:

Centrifugalna vatrogasna pumpa HRN EN 1028-1 – CVPN 6-500.

Kao drugi primjer možemo uzeti centrifugalnu vatrogasnu pumpu s nazivnom visinom dobave 10 bara, nazivnim volumnim protokom od 3000 l/min, ograničenim radnim tlakom od 17 bara, dinamičkim ispitnim tlakom od 22,5 bara, te tlakom pri zatvorenim tlačnim izlazima od 10 i 17 bara biti će označena:

Centrifugalna vatrogasna pumpa HRN EN 1028-1 – CVPN 10-2000.

Tablica 1. Normiranje vatrogasnih pumpi (vlastita izrada) [34]

OPIS	OZNAKA NORME	PODJELA
Centrifugalna vatrogasna pumpa	HRN EN 1028-1	CVPN 6-500
Centrifugalna vatrogasna pumpa	HRN EN 1028-1	CVPN 10-2000

6.2. Podjela vatrogasnih pumpi

Rečeno je ranije da se centrifugalne vatrogasne pumpe dijele prema hrvatskoj normi HRN EN 1028-1:2004. Prema ovoj normi centrifugalna vatrogasna pumpa može biti izvedena na sljedeće načine[3]:

1. **Pumpa ugrađena na vozilo:** ova je pumpa na vozilo ugrađena trajno, te se pokreće pomoću pogonskog motora vozila na koje je ugrađena [Slika 10].



Slika 10. Pumpa ugrađena u vatrogasno vozilo (Izvor: <https://www.everythingforthatmoment.com/>) [19]

2. **Motorna pumpa:** ova pumpa ima svoj pogonski motor, a može biti izvedena kao prijenosna, stacionarna ili vučno – prijevozna.

- a. **Prijenosna motorna pumpa** [Slika 11.] ima svoj motor sa unutarnjim izgaranjem. Pumpe su izvedene tako da se montiraju na postolje, te zajedno sa motorom čine cjelinu koju nazivamo **agregat**. Na postolju su izvedene ručke koje služe za prijenos agregata.



Slika 11. Prijenosna vatrogasna pumpa (Izvor: <https://www.ziegler.hr/>) [20]

Tako izveden agregat je opremljen potrebnom armaturom (spojnicama i ventilima) za montažu usisnih i tlačnih cijevi, te regulaciju rada same pumpe.

- b. **Stacionarna motorna pumpa** [Slika 12.] također ima svoj motor sa unutarnjim izgaranjem. Pumpa je izvedena na način da je montirana na postolju i zajedno sa motorom čini cjelinu koju nazivamo **agregat**. Zbog težine agregata nije predviđeno da ju poslužiocci nose kao što je to slučaj kod prijenosne motorne pumpe.



Slika 12. Stacionarna vatrogasna pumpa (Izvor: <https://www.ziegler.hr/>) [21]

Ovaj agregat je također opremljen armaturom za montažu usisnih i tlačnih cijevi, te regulaciju rada pumpe, kao što je slučaj i kod prijenosne motorne pumpe.

- c. **Vučno – prijevozna pumpa** [Slika 13.] je izvedena tako da je trajno ugrađena na zasebno prijevozno podvozje (prikolica), pa se može vući pomoću vozila.



Slika 13. Vučno-prijevozna vatrogasna pumpa (Izvor: <https://www.ziegler.hr/>) [22]

Ova pumpa ima vlastiti pogonski motor sa pripadajućom armaturom, te usisnim i tlačnim cijevima. [1]

7. KLIPNE PUMPE

Klipne ili stapne pumpe sadrže linearno pokretne dijelove. Ove se pumpe sastoje od radnog cilindra u kojem se nalazi klip koji je radni element, te pogonskog dijela. Pogonski dio se najčešće sastoji od ostatka klipnog mehanizma sa zamašnjakom i osovinom koji pogoni elektromotor. Prebacivanje fluida vrši klip svojim linearnim gibanjem u cilindru. Izvor

Rad ove pumpe vrši se na način da se periodično premješta određeni volumen sa usisne strane na tlačnu stranu. Obzirom da ove pumpe koriste isti prostor za usis i tlak, moraju imati elemente koji će ovaj način rada omogućiti. Pri tome se misli na ventile, koji se gibanjem klipa od njih propuštaju tekućinu u cilindar iz usisnog cjevovoda, a gibanjem klipa prema njima propuštaju tekućinu pod tlakom u tlačni cjevovod.

Otvaranje i zatvaranje ventila se vrši podtlakom, odnosno nadtlakom, koji se dobiva kretanjem klipa u cilindru.

Rad ove pumpe najviše ovisi o pravilnom izboru ventila kojima je funkcija pravovremeno otvaranje, odnosno zatvaranje prolaza tekućini. Kada klip kreće iz mrtve točke ventili se moraju otvarati, a kada klip dođe u mrtvu točku ventili se moraju zatvoriti. Ovo nije izvedivo zbog tromosti tekućine

Brzina gibanja klipa definirana je gibanjem klipnog mehanizma, te je sve manja kako se klip približava mrtvim točkama.

Klipne pumpe se koriste za manje dobavne količine, male brzine strujanja, te kada je potrebna veća usisna visina ili velika dobavna visina.

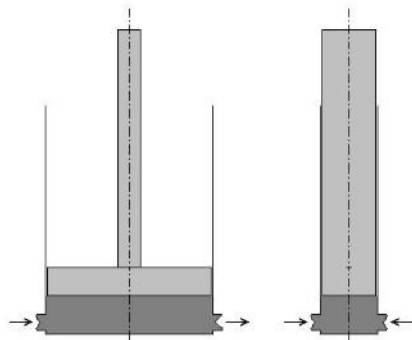
Prema načinu rada klipne pumpe mogu biti:

- Jednoradne;
- Dvoradne;
- Diferencijalne.

7.1. Jednoradne klipne pumpe

Jednoradne klipne pumpe sastoje se od pogonskog mehanizma, prijenosa, cilindra, klipa, te usisnog i tlačnog ventila. [1]

Jednoradne klipne pumpe vodu dobavljaju na način da se klip pokreće pravocrtno, naizmjenice od jedne do druge mrtve točke, kao što je prikazano na [Slici 14.]. Gibanjem klipa prema gore nastaje podtlak, a zbog atmosferskog tlaka izvan cilindra dolazi do usisavanja tekućine u usisnu cijev. Prilikom povratka klipa iz gornje mrtve točke u donju mrtvu točku dolazi do tlačjenja tekućine, a što uzrokuje otvaranje tlačnog ventila i propuštanje tekućine u tlačnu cijev. [1]



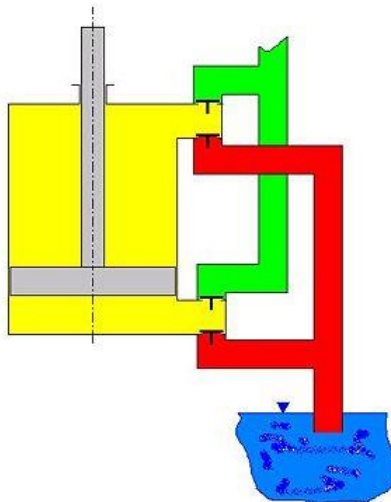
Slika 14. Jednoradna klipna pumpa (Izvor: <https://upload.wikimedia.org/>) [23]

Tekućina pri gibanju otvara usisni ventil i puni cilindar tekućinom.

6.2. Dvoradne klipne pumpe

Što se tiče principa rada dvoradne klipne pumpe jednake su jednoradnim, samo što dvoradne pumpe koriste obje strane klipa za izvođenje radnog ciklusa. Zbog toga dvoradne pumpe moraju imati dodatni par ventila na drugoj strani klipa, kao i sustav brtvljenja koji sprječava prolaz tekućine prema van. [1]

Bojama označeni dijelovi [Slika 15.] za radni proces dvoradne pumpe, pa je tako **crvenom** bojom označen usisni cjevovod, **zelenom** bojom je označen tlačni cjevovod, a **žutom** bojom je označena tekućina u cilindru.



Slika 15. Dvoradna klipna pumpa (Izvor: <https://upload.wikimedia.org/>) [24]

Dobava dvoradnih klipnih pumpi je teoretski dvostruko veća od jednoradnih.

6.3. Vatrogasne klipne pumpe

Ove pumpe se većinom proizvode u visokotlačnoj izvedbi. Najčešće se izvode tako da je uz klipnu pumpu smješten motor koji nije pogonski motor vatrogasnog vozila već samo pogonski motor pumpe, vitlo sa cijevi za gašenje požara i mlaznicom, te manji spremnik za vodu. Za ovako opisanu izvedbu pumpe se koristi još naziv **visokotlačni modul** [Slika 16.], zato jer se često dodatno ugrađuje u kombi vozila, pick - up vozila i kamione, a ta izvedba ne zahtijeva velike preinake na vozilima. [1]

Ovi sustavi su manjeg volumena i vrlo su praktični. Spremnik za vodu je manjeg volumena, a taj volumen iznosi od 50 do 400 litara. Ima slučajeva gdje su klipne pumpe ugrađene na vatrogasno vozile i izvedene tako da ih pogoni motor vozila, no to su rijetki slučajevi, jer kada se ide na veće preinake oko ugradnje pumpe, češće se odlučuje za centrifugalnu pumpu.



Slika 16. Visokotlačni modul (Izvor: <https://webshop.dutrax.hr/>) [25]

Visokotlačni moduli se najčešće ugrađuju na laka vozila za prometnice [Slika 17.], no zbog svoje lagane izvedbe mogu se ugraditi i na vozila za pristup na teške terene. [3]

Visokotlačni modul može se ugraditi na vatrogasno vozilo kao zaseban sustav za gašenje požara, a može se postaviti i na pomično postolje (kolica) sa kotačima koja se mogu lako vučom ili guranjem dovesti do mjesta upotrebe ili premještanja iz vozila u vozilo.



Slika 17. Visokotlačni modul ugrađen u vozilo (Izvor: <https://vatropromet.hr/>)
[26]

Također je moguće visokotlačni modul sa pogonskim motorom i spremnikom za vodu izvesti tako da se hidrauličkim poduporima odvajaju sa vozila. Tako izveden sustav moguće je zbog veće mase podići helikopterom i prevesti na željeno mjesto upotrebe. Kod ovakvih izvedbi modula spremnici za vodu mogu biti i veći, pa čak i do 2000 litara.

6.4. Ručne klipne pumpe

Ručne klipne pumpe u vatrogastvu mogu služiti za ispitivanja ili pretakanja CO₂, te kao prijenosni aparati za gašenje vodom. Ručna klipna pumpa za ispitivanje na hladni vodeni tlak koristi se za ispitivanje posuda na hladan vodeni tlak kod vatrogasnih aparata, ali i za ispitivanje vodovodnih i toplovodnih instalacija, te stabilnih protupožarnih sustava.[3]

Ručna klipna pumpa za pretakanje CO₂ koristi se za punjenje uzgonskih bočica vatrogasnih aparata za gašenje prahom. Pumpom se mogu nadopunjavati i prijenosni vatrogasni CO₂ aparati.

Pod prijenosne vatrogasne aparate za gašenje vodom podrazumijevamo brentače i naprtnjače [Slika 18.].[3]



Slika 18. Prijenosni vatrogasni aparat za gašenje vodom „brentača“ (Izvor: <https://vatropromet.hr/>) [27]

Koriste se za gašenje na nepristupačnim terenima gdje nije pogodno za pristup vatrogasnim vozilima, a brentače se još koriste na vatrogasnim natjecanjima u kategorijama djece i mladeži.

8. PUMPE NA VATROGASNIM VOZILIMA

Pumpe su u vatrogasna vozila ugrađene u navalna vozila i autocisterne, ali mogu biti ugrađene i u manja vozila kao visokotlačni moduli. Vatrogasna vozila sa pumpom mogu biti izvedena kao vozila za gašenje požara sa prijenosnom pumpom ili sa ugrađenom pumpom i rezervoarom.

8.1. Vozila za gašenje požara sa prijenosnom pumpom

To su manja vozila koja za cilj imaju prva stići na mjesto požara. Mogu biti pick-up ili kombi vozila. Zadatak vatrogasaca koji prvi stignu ovim vozilima je spašavanje ugroženih osoba ukoliko ih ima, te izviđanje okoline mjesta požara, pronalaženje hidranata, postavljanje tlačnih cijevi, te evakuacija osoba iz mjesta rada vatrogasaca.

To su vozila bez spremnika za vodu, ili je taj spremnik kapaciteta do oko 400 litara. Ova vozila imaju ugrađenu prijenosnu pumpu kapaciteta 800 do 1600 litara u minuti pri tlaku od 8 bara. Ova vozila su zamišljena da se koriste uz pomoć hidrantske mreže ili autocisterne koja ih opskrbljuje potrebnom količinom vode. tu spadaju i kombi vozila koje imaju manje vatrogasne postrojbe.

8.2. Vozila za gašenje požara sa ugrađenom pumpom i rezervoarom

Namjena ovih vozila je prijevoz vatrogasaca i opreme do mjesta požara. Ova vozila mogu biti izvedena kao navalna vozila (5+1), (5+8), ili kao autocisterne (2+1). Na ovakva vozila mogu biti ugrađeni rezervoari kapaciteta od 1200 do 8000 litara vode, te stabilne pumpe čiji je kapacitet od 1600 do 2400 litara u minuti pri tlaku od 8 bara. Važno je napomenuti da se ne može sa preciznošću odrediti točan raspon kapaciteta rezervoara za vodu na vatrogasnom vozilu, jer se na vozila mogu ugrađivati i veći rezervoari od onih koji su navedeni u literaturi, a što ovisi o potrebama korisnika vozila.

Ova vozila mogu biti različite veličine, što ovisi o šasiji i motoru. Vozila za gašenje vodom mogu koristiti i pjenu za gašenje. U tom slučaju imaju ugrađenu

predmješalicu za stvaranje smjese. Razvoj vatrogasnih vozila proizveo je razne tipove vozila, a uz to i nazive. Sva vatrogasna vozila bez obzira na veličinu i osnovni zadatak da prevoze vatrogasce sa opremom sa ugrađenom pumpom se po pravilu nazivaju navalna vozila.

Druga varijanta tih vozila je ugrađena veća cisterna kapaciteta od 4000 do 8000 litara koja poslužuju manje posade (2+1) sa ugrađenom jakom pumpom i specijalnom opremom za gašenje i zaštitnom opremom. Ova vozila se nazivaju auto cisterne, a imaju istu funkciju kao navalna vozila, te mogu predstavljati manju vatrogasnu jedinicu. Mjesta za posadu je manje, ali kapacitet cisterne veći u odnosu na navalno vozilo. Centrifugalna pumpa pogon dobiva od vozila, te vozila imaju ugrađene elemente za rad sa pjenom te rezervoar za pjenilo kapaciteta od 160 do 400 litara pjenila.[3]

9. OSTALE PUMPE KOJE SE KORISTE U VATROGASTVU

Pored nabrojanih i opisanih pumpi treba spomenuti i ostale pumpe koje se koriste u vatrogastvu, a nije im namjena gašenje požara. Obzirom da se u vatrogastvu osim na požarnim intervencija djeluje i na tehničkim intervencijama, vatrogasne pumpe nisu jedine kojima se vatrogasci koriste. Još bolje je za reći da se pod pojmom „vatrogasna pumpa“ ne smatra uvijek ona pumpa koja nam služi za gašenje požara.

Uz pumpe koje sam već spomenuo, u vatrogastvu se koriste i druge pumpe:

- Traktorske pumpe visokog protoka,
- Potopne pumpe,
- Pumpe za pretakanje opasnih tvari.

9.1. Traktorske pumpe visokog protoka

Traktorska pumpa visokog protoka [Slika 19.] je namijenjena da veliku količinu vode transportira u kratkom vremenu. Koristi se pri obrani od poplava kada se voda želi ukloniti iz branjenog područja u odvodni kanal ili preko zečjeg nasipa.



Slika 19. Traktorska pumpa visokog protoka (Izvor: <http://www.filbis.hr/>) [28]

Ova pumpa može imati protok vode od 140 do 1000 litara u sekundi, a da pri tome visina dobave bude maksimalno 2,5 metra.

9.2. Potopne pumpe

Potopne pumpe [Slika 20.] koriste se pri ispumpavanju vode iz bunara, kuća, podrumskih prostorija, garaža i sličnim mjestima u koja uslijed djelovanja poplave prodire voda i izaziva štetu. Ove pumpe su najčešće na električni pogon, a koriste se prvenstveno radi svoje jednostavne i lagane izvedbe. Za rukovanje ovom pumpom dovoljan je jedan vatrogasac, te im nadzor nije potreban.[3]



Slika 20. Potopna pumpa (Izvor: <https://dar.hr/>) [29]

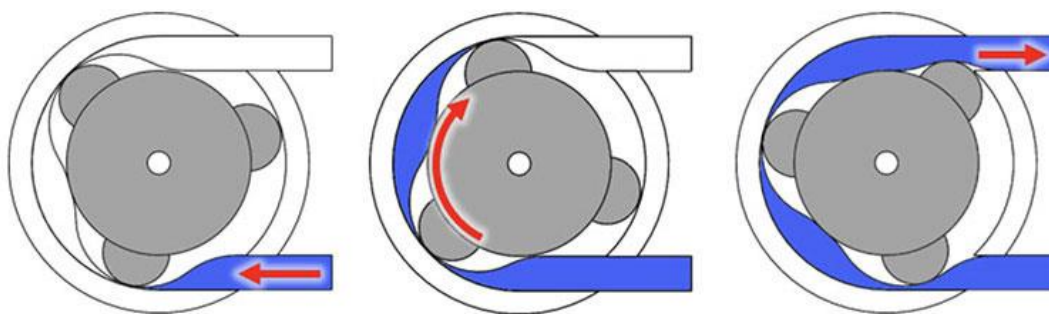
Ove pumpe se koriste za odvodnju čiste i prljave vode, koja je često onečišćena pijeskom, glinom i muljem. Važno je da prilikom ispumpavanja u vodi ne bude zastupljena velika koncentracija pijeska, radi oštećenja na rotoru pumpe. Količina protoka je od 3 do 350 litara u minuti, pri visini dobave od 15 do 200 metara.

9.3. Pumpe za pretakanje opasnih tvari

Opasne tvari su sve one tvari koje za vrijeme proizvodnje, rukovanja, transporta, skladištenja ili korištenja, ispuštaju zarazne, iritirajuće, zapaljive, eksplozivne, korozivne, zagušljive, toksične i druge opasne prašine, dimove, plinove, magle, pare ili vlakna u količinama koje mogu uzrokovati oštećenje zdravlja osoba koje s njima dolaze u dodir ili mogu izazvati materijalnu štetu. [5]

Postupanje vatrogasnih i intervencijskih postrojbi prilikom djelovanja na intervencijama sa opasnim tvarima ovisi o osposobljenosti pripadnika postrojbe i

osposobljenosti iste. Jedan od važnih dijelova na takvim intervencijama je pumpa za pretakanje opasnih tvari. Za rad na ovakvim intervencijama koriste se cijevne pumpe u kojima opasna tvar (tekućina) ne dolazi u dodir s metalnim dijelovima pumpe. Opasna tekućina se pumpa pomoću posebne cijevi u pumpi koja je otporna na kiseline, lužine i ostale agresivne tekućine.



Slika 21. Princip rada pumpe za pretakanje opasnih tvari (Izvor: <https://dienerprecisionpumps.com/>) [30]

Kod ovakvih pumpi kućišta su rađena od aluminijske legure, te se kućište dijeli na unutarnji i vanjski prostor. U vanjskom prostoru je smještena cijev pumpe kroz koju se tekućina koja je smještena u unutarnjem prostoru kućišta tlači pomoću rotora sa tri valjka kao što prikazuje [Slika 21]. U kućištu pumpe je glicerol koji služi za podmazivanje, brtvljenje i hlađenje cijevi pumpe, kako bi bila što trajnija uslijed trenja rotora po cijevi. Ovakve pumpe imaju usisnu visinu do 9 metara. Na pumpama se nalazi i regulacijski ventil kojim se regulira vakuum, a on povezuje unutarnji i vanjski prostor pumpe

Kod prepumpavanja treba voditi brigu o tome koja se vrsta opasne tvari smije prepumpavati. Prema deklaraciji proizvođača mogu se prepumpavati opasne tvari:

- Klase 3 (zapaljive tekućine);
- Klase 6.1 (otrovi sintetičkog, biološkog ili prirodnog porijekla);
- Klase 8 (korozivne tvari).[1]

Prema sigurnosnim uputama proizvođača zabranjeno je pretakanje tekućina čija je temperatura samozapaljenja niža od 200 °C. Pumpa se mora upotrebljavati u

skladu sa sigurnosnim propisima o rukovanju opasnim tvarima, a koristiti se ovom pumpom može samo stručno osposobljeno osoblje. Uporaba ove pumpe je dozvoljena samo da otvorenom ili dobro prozračenom prostoru.

9.4. Uređaji za dobavu vode iz većih dubina

Obzirom da je dubina usisavanja vode vatrogasnom centrifugalnom pumpom otprilike 10 metara, vatrogasna centrifugalna pumpa vatrogascima ponekad nije od koristi kada vodu moraju dobiti sa većih dubina. Zbog toga se u vatrogastvu koriste uređaji za dobavu vode koji ju mogu dobiti sa većih dubina, do otprilike 30 metara.[3]

Uređaji za dobavu vode iz većih dubina su:

- Dubokosrkač – dubinski injektor,
- Potopna pumpa (opisana u poglavlju 8.2),
- Dubinska turbopumpa.

Dubokosrkač ili dubinski injektor je mlazna pumpa koja se služi za crpljenje i transport vode (korisna voda) pomoću sekundarne vode pod tlakom sa hidranta ili centrifugalne pumpe (pogonska voda).[2] Ovaj uređaj se primjenjuje za dobavu vode iz većih dubina kada je usisna visina veća od 8 metara pa standardni vakuum uređaju ne mogu usisati vodu. Primjena dubokosrkača je do 22 metra dubine. Pri ovoj dubini omjer pogonske i korisne vode je 2,5 : 1.

Ovaj uređaj radi na injektorskom principu. Cjelokupna energija pogonske vode se koristi kao energija brzine. Ona stvara podtlak i podiže na površinu ukupnu količinu vode. Osnovni dijelovi su kućište, ulazni otvor za pogonsku vodu, ulazni otvor za korisnu vodu, izlazni otvor za pogonsku i korisnu vodu, stabilne spojnice na otvorima, pogonska sapnica i difuzor [Slika 22]. [3]



Slika 22. Dubokosrkač – dubinski injektor (Izvor: <https://www.vatrogasci-opatija.hr/>) [31]

Dubinska turbopumpa radi na principu pogona vodene turbine koja se nalazi u kućištu pumpe. ovom pumpom je moguće dobiti vodu s dubine oko 30 metara. U kućištu pumpe smještena je osovina na kojoj su uklinjeni vodena turbina i rotor pumpe. u kućištu pumpe su pogonska turbina i rotor za potiskivanje vode odvojeni. Prije upotrebe pumpa se mora spustiti na dno od kuda se želi crpiti voda. [3]

Kroz ulazni otvor za pogonsku vodu dovodi se voda pod pretlakom i to najčešće sa vatrogasnog vozila. Taj pretlak potreban je za pogon vodene turbine.[2]

Kada pogonska voda uđe u pumpu i prođe kroz vodenu turbinu, pogonska voda izlazi kroz drugi otvor uređaja i vraća se natrag u vatrogasno vozilo. Kada se turbina pokrene, pokreće se i rotor pumpe koji lopaticama zahvaća vodu i potiskuje ju kroz poseban izlaz izvan pumpe.

Odlika ovog uređaja je to što se zbog zatvorenog sistema pogonske vode koji je neovisan od crpljene vode. Zbog ovog principa rada moguće je sa vrlo malom količinom pogonske vode ispumpati velike količine vode koja se crpi.

10. CRPLJENJE I DOBAVA VODE

Dobava vode ostvaruje se na način da se stvara podtlak u kućištu pumpe i usisnom vodu. Podtlak koji je potreban za dobavu vode stvara se pomoću vakuum uređaja koji je jedan od sastavnih dijelova centrifugalne vatrogasne pumpe. Kada se u pumpi i usisnom vodu stvori potreban podtlak, stvara se i razlika tlakova između tlaka u pumpi i atmosferskog (vanjskog) tlaka. Stupac vode u usisnom vodu se podiže na osnovu razlike tih dvaju tlakova, te ulazi u pumpu pri čemu atmosferski tlak djeluje na površinu vode i podiže stupac vode u usisnom vodu.

Atmosferski tlak u teoriji može podići stupac vode na visinu od 10,33 metra, međutim u praksi zbog gubitaka u radu pumpe tu visinu nije moguće postići. Kao moguća usisna visina uzima se visina od 7,5 metara.[9]

Gubitci koji utječu na dobavu vode[1]:

- Temperatura vode,
- Dinamički otpor (razna trenja),
- Variranje atmosferskog tlaka,
- Nadmorska visina,
- Visina ulaznog otvora pumpe od tla,
- Smanjenje nivoa vode.

Prilikom montaže usisnih cijevi na vatrogasnu pumpu, radi izbjegavanja stvaranja zračnog čepa u crijevu, treba voditi računa o položaju cijevi u odnosu na pumpu, te mjesto iz kojeg se voda crpi. Također, ako se ulazni dio usisne cijevi postavi blizu površine vode dolazi do vrtloženja vode i time se otežava crpljenje i dobava.

10.1. Vakuum uređaji

Radi izvedbe centrifugalne pumpe nisu samousisne. Obzirom da je to jedan od temeljnih preduvjeta kako bi bile vatrogasne pumpe, u njih se ugrađuju vakuum uređaji. Vakuum uređaji sa pumpom čine jednu cjelinu, a njihova je zadaća

stvaranje podtlaka koji omogućava početnu dobavu vode u kućištu centrifugalne pumpe.

Osnovne vrste vakuum uređaja su **klipni, rotacijski, te plinski ejektor**.

10.1.1. Klipni vakuum uređaj

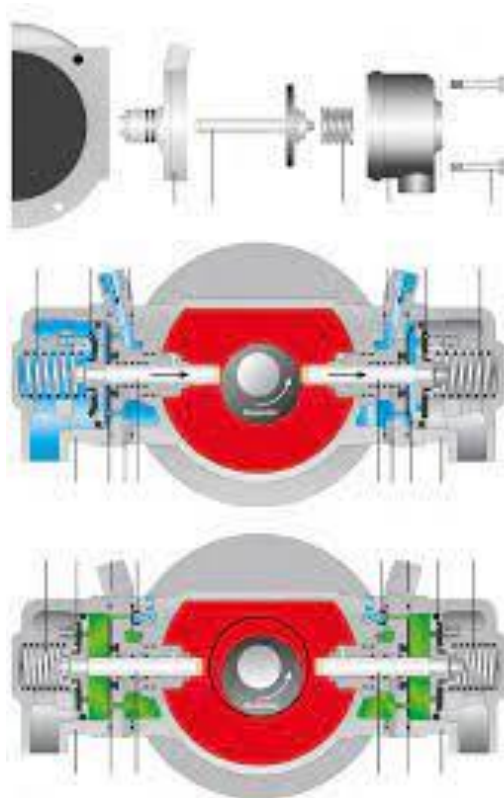
Klipnih vakuum uređaja ima u više izvedbi, a najčešće primijenjeni su[1]:

- Trokomat „Ziegler“,
- Automatic „Rosenbauer“,
- Klipni vakuum uređaj „Rosenbauer“ – novi tip,
- Primatic „Magirus“.

Trokomat „Ziegler“ vakuum uređaj se zasniva na naizmjeničnom potiskivanju dva klipa u njihovim cilindrima. Potiskivanje obavlja ekscentar koji je uklinjen na osovinu centrifugalne pumpe, a rotira se uvijek kada se pumpa uključi. Sa suprotne strane klipa nalazi se opruga koja ima ulogu vraćanja klipa u početni položaj, pri čemu ekscentar potiskuje drugi klip. Svaki klip na čelu ima tlačnu membranu, a u cilindru se nalazi usisna membrana. Na obodu klipa nalazi se brtveći prsten čija je zadaća brtvljenje u međuprostoru klipa i cilindra tijekom rada vakuum uređaja. [1]

Potiskivanjem klipa se u cilindru stvara podtlak, otvara se usisna membrana, te se kroz otvore ispod usisnih membrana na cilindru i kroz kanal koji vodi u kućište usisava zrak iz kućišta i usisnog voda. Kada ekscentar potiskuje suprotni klip, opruga sa čela vraća potisnuti klip u početni položaj, klip tlači usisani zrak, zatvara se usisna membrana i otvara se tlačna. Prilikom ove radnje tlačeni zrak se kroz cjevovod izbacuje u atmosferu, te se naizmjenično pomoću oba klipa vakuum uređaja obavlja usisavanje zraka iz kućišta pumpe i usisnog voda i njegovo potiskivanje u atmosferu. [1]

Kada tlak vode u kućištu dosegne približno 2 bara klipovi se razmaknu od ekscentra, a kada tlak vode padne ispod 2 bara opruge vraćaju klipove prema ekscentru i uređaj ponovno stvara potreban podtlak.



Slika 23. Princip rada trokomat „Ziegler“ vakuum uređaja (Izvor: <https://www.ziegler.de/>) [32]

[Slika 23] prikazuje princip rada trokomat „Ziegler“ vakuum uređaja, gdje je plavom bojom označen vakuum uređaj u radu, dok je zelenom bojom označen prekid rada vakuum uređaja

Kod **automatik „Rosenbauer“** vakuum uređaja također se na osovini pumpe nalazi ekscentar čija je rotacija moguća nevezano o rotaciji osovine pumpe. Princip rada vakuum uređaja se zasniva na naizmjeničnom gibanju klipova pomoću ekscentra. Rad uređaja regulira se pomoću magnetizma na elektromagnetskoj spojci. Ako je rad vakuum uređaja potreban za vrijeme rada pumpe, na pumpi se pomoću prekidača uključuje vakuum uređaj. [1]

Kada se vakuum uređaj uključi njegov se rad regulira automatski. Uključenjem strujnog kruga, na elektromagnetskoj spojci dolazi do pojave magnetizma koji je potreban za rotaciju ekscentra. Naizmjeničnim gibanjem klipova, klip koji se giba na strani čela zatvoren je tlačnom membranom, a gibanjem klipa prema ekscentru iza njega se povećava volumen i stvara se podtlak. Nakon stvaranja podtlaka tlačna membrana se zatvara i kroz kanalić preko ventila dolazi do usisa zraka iz kućišta pumpe i usisnog voda.[1]

Suprotnim gibanjem klipa usisani zrak se sabija, otvara se tlačna membrana i zrak se izbacuje u atmosferu. Kada voda uđe u kućište pumpe, voda uđe i u sklopni ventil, a tlak vode od oko 2 bara podiže hidraulički pokretnu membranu u sklopnom ventilu. Membrana sabija oprugu, te preko sklopke prekida strujni krug na elektromagnetskoj spojci, prilikom čega prestaje rotacija ekscentra, a samim time i rad vakuum uređaja. Kada dođe do pada tlaka vode ispod 2 bara opruga vraća pokretnu membranu u početni položaj, te se ponovno uspostavlja strujni krug na elektromagnetskoj spojci, te se time pokreće i ekscentar i vakuum uređaj je ponovno u radu.[1]

Kod **klipnog vakuum uređaja „Rosenbauer“ – novi tip** rad se nakon njegova uključenja odvija potpuno automatski. Vakuum uređaj se uključuje ručno napinjanjem klipnog remena preko triju remenica, od kojih je jedna natezna, dok su dvije fiksne. Jedna od dvije nepomične remenice nalazi se na osovini pumpe, a druga je vezana uz ekscentar vakuum uređaja. Natezna remenica nakon uključenja remen drži napetim pomoću opruge i klipa koji su smješteni u posebnom cilindru.[1]

Rad ovog uređaja zasniva se na naizmjeničnom gibanju klipova od strane ekscentra. U cilindru koji je na strani čela klipa zatvoren usisnim ventilom i tlačnom membranom giba se klip. Kao i kod prethodno opisanih vakuum uređaja, gibanjem klipa prema ekscentru, iza klipa se stvara podtlak. Podtlak otvara usisni ventil i zatvara tlačnu membranu, te se kroz kanal usisava tlak iz kućišta i usisnog voda. Suprotnim gibanjem klipa usisani zrak u cilindru se sabija, otvara usisni

ventil i otvara tlačnu membranu prilikom čega dolazi do izbacivanja zraka kroz kanal u atmosferu. Na ovaj način jedan klip usisava zrak, dok ga drugi izbacuje u atmosferu. Kada voda uđe u pumpu pri tlaku od oko 1.5 bara ona prolazi kroz poseban cjevovod i ulazi u cilindar natezne remenice. Tlak vode tu djeluje na klip, tlači oprugu, te tako gura i rasterećuje nateznu remenicu, prilikom čega se oslobađa remen sa ostalih dviju remenica te tako vakuum uređaj prestaje sa radom.[1]

Primatic „Magirus“ vakuum uređaj svojim je izgledom i načinom rada sličan „trokomat“ vakuum uređaju. Također na osovini pumpe ima uklinjen ekscentar koji se rotira uvijek kada je pumpa uključena. Ovaj uređaj radi tako da se pomoću ekscentra naizmjenično potiskuju dva klipa u njihovim cilindrima. Na obodu klipa nalazi se široka gumena membrana koja je rubno stisnuta poklopcem cilindra. U cilindru je prije klipa smještena usisna membrana, a na čelu klipa sa vanjske strane je tlačna membrana. Gibanju klipa suprotstavlja se opruga sa čela klipa čija je namjena vraćanje klipa u početni položaj nakon potiskivanja. Potiskivanje omogućuje otvaranje usisne membrane, a tlačna membrana je zatvorena, te se na taj način kroz otvore na cilindru kroz kanal koji vodi do kućišta pumpe usisava tlak iz pumpe i usisnog voda.[1]

Potiskivajući drugi klip, ekscentar oslobađa oprugu prvog klipa te se on vraća i početni položaj. Klip sabija usisani zrak, zatvara usisnu membranu, otvara tlačnu, te kroz otvore na klipu kroz kanale izbacuje zrak u atmosferu. Tako jedan klip usisava zrak dok ga drugi izbacuje u atmosferu. Kada voda uđe u kućište pumpe, njen tlak na oko 2 bara razmiče klipove od ekscentra i prekida rad vakuum uređaja. Kada tlak vode padne ispod 2 bara opruge sa čela klipa klipove potiskuju prema ekscentru i vakuum uređaj se ponovno uključuje.[1]

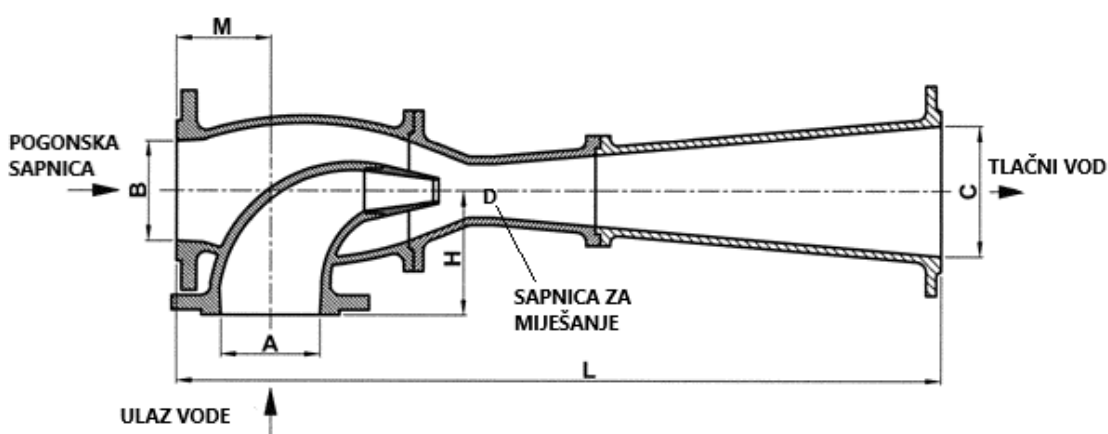
10.1.2. Rotacijski vakuum uređaj

Ručno uspostavljanje tarnog prijenosa je osnovni način rada ovog uređaja. Na osovini pumpe uklinjena je tarenica koja na obodu ima gumeni sloj. Rotacijski

vakuum uređaj pokreće se tako što se on ručno spušta na uklinjenu tarenicu. Pokretanjem tarnog prijenosa se pokreće i rad vakuum uređaja. Cjevovod koji je jednim krajem spojen na tlačnu stranu kućišta pumpe, a drugim u vakuum uređaj usisava se zrak iz kućišta pumpe i usisnog voda. Drugim cjevovodom koji je spojen iz vakuum uređaja prema atmosferi, izbacuje se usisani zrak. Tarnim prijenosom se konstantno usisava zrak. Ulaskom vode u pumpu predtlak od oko 2 bara isključuje vakuum uređaj prekidom tarnog prijenosa, prilikom čega se tarenica sa osovine pumpe i dalje rotira, a rad uređaja je prekinut. Padom tlaka vode u pumpi ponovno se uključi tarni prijenos, a samim time i vakuum uređaj.[1]

10.1.3. Plinski ejektor

Princip rada zasniva se na ručnom preusmjeravanju ispušnih plinova na njihovom izlazu. Na pumpi se nalazi poluga za ručno upravljanje vakuum uređajem. Ručnim pomicanjem te poluge u položaj za usis, ispušni plinovi se preusmjeravaju, te na izlazu prolaze kroz pogonsku sapnicu. [Slika 24.]Sapnica predstavlja naglo suženje poprečnog presjeka za prolaz plinova, te im se u tom dijelu poveća brzina, a smanji se tlak, čime dolazi do stvaranja podtlaka. Na mjestu pogonske sapnice spojen je cjevovod koji vodi prema tlačnom izlazu i na usisnu stranu pumpe. Tim cjevovodom se usisava zrak iz kućišta pumpe i usisnog voda koji zajedno sa ispušnim plinovima odlazi u atmosferu.[1]



Slika 24. Plinski ejektor (Izvor: <https://ttk.hr/>) [33]

Pomicanjem poluge u položaj za usis, na tlačnoj strani pumpe na tlačnoj strani pumpe otvara se regulacijski ventil. Kada voda uđe u pumpu ona prolazi kroz otvoreni regulacijski ventil i giba se cjevovodom prema pogonskoj sapnici, gdje se miješa sa vrućim ispušnim plinovima. Na izlazu se javlja mlaz vodene pare što je znak da je početna dobava vode izvršena.

Strojar koji posluhuje pumpu ručnim preusmjeravanjem pomiče polugu u položaj za pogon, a tada plinovi prolaze kroz redovni izlaz, a na tlačnoj strani pumpe se zatvara regulacijski ventil. Kada tlak vode u pumpi padne ispod oko 2 bara strojar ponovno uključuje vakuum uređaj, odnosno preusmjeriti plinove prebacivanjem poluge na pumpi u položaj za usis.

11. ZAKLJUČAK

Pumpe su uređaji koji se koriste od davnina, te nam koriste u svakodnevnom životu. Razvojem vatrogastva, pumpe su se počele koristiti za dobavu vode u područja višeg tlaka ili područja veće visine. Prve pumpe na vatrogasnim vozilima pokretale su se ljudskom snagom te su bile klipne izvedbe. Razvojem tehnologije pojavile su se pumpe pokretane snagom pare, a kasnije i snagom motora.

Današnje pumpe ovisno o svojoj izvedbi, koriste vatrogascima na gotovo svim požarnim intervencijama. One su doprinijele razvoju vatrogasne učinkovitosti i zaštiti života i imovine. Pravilnim rukovanjem vatrogasnom pumpom voda se može lako i brzo dobiti i iskoristiti na najbolji mogući način, odnosno u kombinaciji sa nekim drugim sredstvom za gašenje.

Pumpe se moraju redovito održavati i servisirati kako bi se omogućio njihov dugotrajan rad, ali se i osobe koje njima rukuju moraju educirati kako se nepravilnim rukovanjem ne bi izazvala oštećenja na pumpi i prouzročili skupi popravci.

Za izradu ovog rada odlučio sam se jer se dugo godina bavim vatrogastvom i primijetio sam da rad vatrogasnih pumpi treba jasnije prezentirati vatrogascima. Vatrogasci pumpe gledaju kao uređaj, no najčešće ne shvaćaju probleme koji se mogu pojaviti zbog nepravilnog rukovanja pumpom jer ne poznaju sastavne dijelove pumpe. Pumpe zbog svojih masivnih izvedbi djeluju kao neuništiv uređaj, no zbog oštećenja osjetljivih dijelova mogu prestati sa radom.

Ovaj rad može poslužiti vatrogascima kako bi shvatili funkcioniranje svakog dijela pumpe koju koriste na vatrogasnim intervencijama i kako bi se njihova svijest rukovanja pumpom povećala. Također, vatrogasci mogu razviti svijest o pravilnom korištenju pumpe, kako bi im ista služila na najbolji način i imala veliku učinkovitost.

12. LITERATURA

Knjige i stručni članci:

- [1] Trbojević, N.: „*Pumpe s osnovama primjene u vatrogastvu*“, Veleučilište u Karlovcu, Karlovac, (2012.), ISBN 978-953-7343-58-3,
- [2] Pilić Rabadan, Lj., Stipaničev, D., Milas, Z.: „*Hidroenergetska i aeroenergetska postrojenja*“, Školska knjiga, Zagreb, (1996.), ISBN 953-0-31650-X,
- [3] Popović, Ž., Purgar, S., Knežević, D. i dr.: „*Priručnik za osposobljavanje vatrogasnih dočasnika i časnika*“, Hrvatska vatrogasna zajednica, Zagreb, (2006.), ISBN 953-6385-16-13,
- [4] Decker, K.H.: „*Elementi strojeva*“, Golden marketing – Tehnička knjiga, Zagreb, (2006.), ISBN 953-212-290-7,
- [5] Korbar, R.: „*Pneumatika i hidraulika*“, Veleučilište u Karlovcu, Karlovac, (2007.), ISBN 978-953-7343-07-1,
- [6] Jurac, Z.: „*Kemijske i biološke opasnosti*“, Veleučilište u Karlovcu, Karlovac. 2010, ISBN 978-953-7343-39-2.

Članci s interneta:

- [7] Župančić, I.: Postupci normativnih ispitivanja i certificiranja centrifugalnih vatrogasnih pumpi s vakuum uređajima, <https://hrcak.srce.hr/clanak/254342>, pristupljeno 27. 04. 2022
- [8] Župančić, I.: Oblici energija kapljevine pumpnih postrojenja dinamičkih turbopumpi s radijalnim rotorima, <https://hrcak.srce.hr/clanak/185529>, pristupljeno 27. 04. 2022.,

Skripte:

- [9] Skripta „*Osnove turbostrojeva*“, Sveučilište u Zagrebu, Fakultet strojarstva i brodogradnje, Zagreb, 2006.,

13. PRILOZI

13.1. POPIS SLIKA

- [10] Slika 1. Osnovni dijelovi centrifugalne pumpe, <https://core.ac.uk/>, pristupio 27.04.2022., str. 10,
- [11] Slika 2. Spiralno kućište centrifugalne pumpe, <https://core.ac.uk/>, pristupio 27.04.2022., str. 11,
- [12] Slika 3. Difuzorsko kućište centrifugalne pumpe, <https://core.ac.uk/>, pristupio 27.04.2022., str. 11,
- [13] Slika 4. Poluotvoreni rotor pumpe, <https://tapflo.rs/>, pristupio 27.04.2022., str. 12,
- [14] Slika 5. Otvoreni rotor pumpe, <https://tapflo.hr/products/centrifugal-pumps>, pristupio 27.04.2022., str. 12,
- [15] Slika 6. Zatvoreni rotor pumpe, <https://tapflo.hr/products/centrifugal-pumps>, pristupio 27.04.2022., str. 13,
- [16] Slika 7. Prikaz promjene položaja radne točke u Q–H dijagramu ovisno o promjeni položaja krivulje pumpe, Popović, Ž., Purgar, S., Knežević, D. i dr.: „Priručnik za osposobljavanje vatrogasnih dočasnika i časnika“, Hrvatska vatrogasna zajednica, Zagreb, (2006.), ISBN 953-6385-16-13., 5.6.2022., str. 16,
- [17] Slika 8. Prikaz promjene položaja radne točke u Q-H dijagramu ovisno o promjeni položaja krivulje potrošača, Popović, Ž., Purgar, S., Knežević, D. i dr.: „Priručnik za osposobljavanje vatrogasnih dočasnika i časnika“, Hrvatska vatrogasna zajednica, Zagreb, (2006.), ISBN 953-6385-16-13., 5.6.2022., str. 17,
- [18] Slika 9. Q-H dijagram pumpe CVPN 6-500, Popović, Ž., Purgar, S., Knežević, D. i dr.: „Priručnik za osposobljavanje vatrogasnih dočasnika i časnika“, Hrvatska vatrogasna zajednica, Zagreb, (2006.), ISBN 953-6385-16-13., 5.6.2022., str. 20,
- [19] Slika 10. Pumpa ugrađena u vatrogasno vozilo, <https://www.everythingforthatmoment.com/>, 5.6.2022., str. 21,
- [20] Slika 11. Prijenosna vatrogasna pumpa, <https://www.ziegler.hr/>, pristupio 5.6.2022., str. 22,
- [21] Slika 12. Stacionarna vatrogasna pumpa, <https://www.ziegler.hr/>, pristupio 5.6.2022., str. 23,

- [22] Slika 13. Vučno-prijevozna vatrogasna pumpa, <https://www.ziegler.hr/>, pristupio 5.6.2022., str. 23,
- [23] Slika 14. Jednoradna klipna pumpa, <https://upload.wikimedia.org/>, pristupio 5.6.2022., str. 25,
- [24] Slika 15. Dvoradna klipna pumpa, <https://upload.wikimedia.org/>, pristupio 5.6.2022., str. 26,
- [25] Slika 16. Visokotlačni modul, <https://webshop.dutrax.hr/>, pristupio 5.6.2022., str. 27,
- [26] Slika 17. Visokotlačni modul ugrađen u vozilo, <https://vatropromet.hr/>, pristupio 5.6.2022., str. 28,
- [27] Slika 18. Prijenosni vatrogasni aparat za gašenje vodom „brentača“, <https://vatropromet.hr/>, pristupio 5.6.2022., str. 29,
- [28] Slika 19. Traktorska pumpa visokog protoka, <http://www.filbis.hr/>, pristupio 7.6.2022., str. 32,
- [29] Slika 20. Potopna pumpa, <https://dar.hr/>, pristupio 7.6.2022., str. 33,
- [30] Slika 21. Princip rada pumpe za pretakanje opasnih tvari, <https://dienerprecisionpumps.com/>, pristupio 8.6.2022., str. 34,
- [31] Slika 22. Dubokosrkač – dubinski injektor, <https://www.vatrogasci-opatija.hr/>, pristupio 19.7.2022., str. 36,
- [32] Slika 23. Princip rada trokomat „Ziegler“ vakuum uređaja, <https://www.ziegler.de/>, pristupio 22.7.2022., str. 39,
- [33] Slika 24. Plinski ejektor, <https://ttk.hr/>, pristupio 22.7.2022., str. 42.

13.2. POPIS TABLICA

- [34] Tablica 1. Normiranje vatrogasnih pumpi, vlastita izrada, str. 20.