

MOGUĆNOST ZBRINJAVANJA OTPADNOG MULJA NASTALOG U PROCESU PROČIŠĆAVANJA OTPADNIH VODA

Džambo, Ivana

Undergraduate thesis / Završni rad

2022

Degree Grantor / Ustanova koja je dodijelila akademski / stručni stupanj: **Karlovac
University of Applied Sciences / Veleučilište u Karlovcu**

Permanent link / Trajna poveznica: <https://um.nsk.hr/um:nbn:hr:128:656440>

Rights / Prava: [In copyright](#)/[Zaštićeno autorskim pravom.](#)

Download date / Datum preuzimanja: **2025-04-02**



VELEUČILIŠTE U KARLOVCU
Karlovac University of Applied Sciences

Repository / Repozitorij:

[Repository of Karlovac University of Applied
Sciences - Institutional Repository](#)



zir.nsk.hr



DIGITALNI AKADEMSKI ARHIVI I REPOZITORIJI

MOGUĆNOST ZBRINJAVANJA OTPADNOG MULJA NASTALOG U PROCESU PROČIŠĆAVANJA OTPADNIH VODA

Džambo, Ivana

Undergraduate thesis / Završni rad

2022

Degree Grantor / Ustanova koja je dodijelila akademski / stručni stupanj: **Karlovac
University of Applied Sciences / Veleučilište u Karlovcu**

Permanent link / Trajna poveznica: <https://um.nsk.hr/um:nbn:hr:128:656440>

Rights / Prava: [In copyright](#)/[Zaštićeno autorskim pravom.](#)

Download date / Datum preuzimanja: **2023-02-10**



VELEUČILIŠTE U KARLOVCU
Karlovac University of Applied Sciences

Repository / Repozitorij:

[Repository of Karlovac University of Applied
Sciences - Institutional Repository](#)



zir.nsk.hr



DIGITALNI AKADEMSKI ARHIVI I REPOZITORIJI

Veleučilište u Karlovcu
Odjel Sigurnosti i zaštite
Stručni studij sigurnosti i zaštite

Ivana Džambo

**MOGUĆNOST ZBRINJAVANJA
OTPADNOG MULJA NASTALOG U
PROCESU PROČIŠĆAVANJA OTPADNIH
VODA**

ZAVRŠNI RAD

Karlovac, 2022.

Karlovac University of Applied Sciences

Safety and Protection Department

Professional undergraduate study of Safety and Protection

Ivana Džambo

**The possibility of disposal of waste sludge
created in the process of wastewater
treatment**

FINAL PAPER

Karlovac, 2022.

Veleučilište u Karlovcu
Odjel Sigurnosti i zaštite
Stručni studij sigurnosti i zaštite

Ivana Džambo

**Mogućnost zbrinjavanja otpadnog mulja
nastalog u procesu pročišćavanja otpadnih
voda**

ZAVRŠNI RAD

Mentor: dr.sc. Ines Cindrić

Karlovac, 2022.

PREDGOVOR

Želim se zahvaliti mentorici dr.sc. Ines Cindrić, koja mi je pomogla u odabiru teme za završni rad, na uloženom vremenu i savjetima oko pisanja završnog rada.

Zahvaljujem se i profesorima na Veleučilištu u Karlovcu od kojih sam stekla znanje.

Hvala mojoj obitelji na podršci i svima koji su mi na bilo koji način pomogli tijekom studiranja.

Ivana Džambo

SAŽETAK

U procesu pročišćavanja otpadnih voda uklanjaju se nepoželjne tvari iz otpadne vode, a kao neizostavan sporedni proizvod nastaje mulj. Na uređajima za pročišćavanje otpadnih voda stvara se mulj koji uzrokuje gomilanje krute tvari za vrijeme kemijskih, fizikalnih i bioloških procesa. Izbor adekvatnog rješenja za odlaganje mulja zavisi od nekoliko čimbenika: količini i kvaliteti mulja koji je nastao u uređaju za pročišćavanje otpadnih voda, troškovima održavanja, investicija i razvoja, zakonskoj regulativi... Odlaganje mulja sa uređaja za pročišćavanje otpadnih voda je skupocjen i ekološki osjetljiv zahvat. Mulj koji nastaje kao sekundarni proizvod u procesu pročišćavanja otpadnih voda nemoguće je u potpunosti zbrinuti iz razloga što se svakodnevno povećava njegova količina. Mulj se koristi u poljoprivredi, šumarstvu, građevini kod stabiliziranja lošeg temeljnog tla i kao ispuna rovova. Spaljivanjem i sušenjem mulja smanjuje se njegov kapacitet i može se koristiti u daljnjem procesima (toplina, energija).

Ključne riječi: mulj, zbrinjavanje otpadnog mulja, otpadne vode, pročišćavanje otpadnih voda.

ABSTRACT

In the wastewater treatment process, undesirable substances are removed from the wastewater, and sludge is formed as an indispensable by-product. Sludge is created in wastewater treatment plants, which causes accumulation of solid matter during chemical, physical and biological processes. The choice of an adequate solution for sludge disposal depends on several factors: the quantity and quality of the sludge produced in the waste water treatment plant, the costs of maintenance, investment and development, legal regulations... The disposal of sludge from the waste water treatment plant is an expensive and environmentally sensitive operation. Sludge, which is produced as a secondary product in the wastewater treatment process, cannot be completely disposed of due to the fact that its quantity increases every day. Sludge is used in agriculture, forestry, in construction to stabilize poor subsoil and as filling of trenches. By burning and drying sludge, its capacity is reduced and it can be used in further processes (heat, energy).

Keywords: sludge, waste sludge disposal, waste water, waste water treatment.

SADRŽAJ

ZADATAK ZAVRŠNOG RADA	I
PREDGOVOR.....	II
SAŽETAK	III
SADRŽAJ	IV
1. UVOD.....	1
2. OTPADNE VODE.....	3
2.1. Podjela otpadnih voda	3
2.2. Pročišćavanje otpadnih voda	6
2.2.1. Postupci pročišćavanja otpadnih voda.....	6
2.3. Uređaji za pročišćavanje komunalnih otpadnih voda	7
2.3.1. Objekti prethodnog i I. stupnja	8
2.3.2. Objekti II. stupnja	9
2.3.3. Objekti III. Stupnja.....	9
3. AKTIVNI MULJ	12
3.1. Vrste mulja	14
3.2. Svojstva sirovog mulja	14
3.2.1. Fizikalna svojstva	14
3.2.2. Kemijska svojstva	15
3.2.3. Mikrobiološka svojstva.....	15
4. OBRADA MULJA.....	17
4.1. Zgušnjavanje mulja.....	18
4.2. Stabilizacija mulja	19
4.3. Dehidracija mulja	20
4.4. Kondicioniranje mulja	21
4.5. Sušenje mulja	22
4.5.1. Termalno sušenje	22
4.5.2. Solarno sušenje	22
4.5.3. Metoda mikrovalnog sušenja – piroliza	23
4.5.4. Termalna pasterizacija	23
4.6. Ostakljivanje (vitifikacija) mulja	23
4.7. Kompostiranje	23
5. ZBRINJAVANJE OBRADENOG MULJA.....	25
5.1. Odlaganje obrađenog mulja na deponij.....	26

5.2. Korištenje mulja u poljoprivredi i šumarstvu	26
5.3. Kompostiranje s organskom frakcijom krutog komunalnog otpada ili stočnog otpada ..	30
5.4. Energetska uporaba	30
5.5. Privremeno skladištenje i obrada mulja.....	30
5.6. Korištenje obrađenog mulja u građevinarstvu.....	31
6. TRENUTNO STANJE U REPUBLICI HRVATSKOJ.....	32
7. OPASNOSTI PRI RADU NA POSTROJENJU ZA PROČIŠĆAVANJE OTPADNIH VODA	33
8. ZAKLJUČAK.....	35
9. LITERATURA.....	36
10. PRILOZI	37
10.1. Popis slika	37
10.2. Popis tablica	37

1. UVOD

Voda je osnova života. U literaturi se iznosi podatak da je 71% površine na Zemlji pokriveno vodom, od čega je najveći postotak (97%) slana voda, a svega 3% čini slatkovodna voda (slika 1). Najviše pitke vode se nalazi u ledu i glečerima, te ispod površine Zemlje [1].



Slika 1. Rasprostranjenost vode na zemlji [2]

Voda predstavlja nezamjenjiv faktor u razvoju života pa se osim kvantitete vode, sve više se raspravlja i o njezinoj kvaliteti. Kvaliteta dostupne vode u prirodi pod djelovanjem je mnogobrojnih faktora koji velikim dijelom ovisi u korelaciji sa razvijenosti civilizacije. Izuzev prirodnih aktivnosti koje nepovoljno utječu na kvalitetu voda ipak su ljudske aktivnosti te koje ju zagađuju u najvećoj mjeri. Stoga je zbrinjavanje nastalih otpadnih voda u svim ljudskim djelatnostima, ključna i prijeko potrebna za očuvanje zdravog okoliša [3].

Naime kruženje vode u prirodi kontinuirano je kretanje vode unutar Zemlje (slika 2). To je složen dinamički sustav koji uključuje mnogo različitih procesa. Tekuća voda isparava u vodenu paru, kondenzira se u oblake i taloži natrag na zemlju u obliku kiše, snijega i

ostalnih padalina. Voda se u različitim fazama kreće kroz atmosferu (transport). Tekuća voda teče kopnom (otjecanje), u tlo (infiltracija i perkolacija) i kroz tlo (podzemna voda). Podzemna voda ulazi u biljke (apsorpcija biljaka) i isparava iz biljaka u atmosferu (transpiracija). Čvrsti led i snijeg mogu se također izravno pretvoriti u plinovito stanje (sublimacija). Suprotno se također može dogoditi kada vodena para pređe u čvrstu fazu (taloženje). S obzirom da je dobro poznata činjenica da otpadna voda u prirodi postaje dio hidrološkog ciklusa, razmjeri onečišćenja kojeg ona tada donosi postaju neizmjerni [3].



Slika 2. Kruženje vode u prirodi [4]

2. OTPADNE VODE

Na otpadne vode (slika 3) utječe kućanska, industrijska i komercijalna uporaba, zbog čega se njihov sastav stalno mijenja i čini ga prilično teškim za definiranje. Sastav otpadne vode je 99,9% voda, a preostalih 0,1% je ono što se uklanja. Ovih 0,1% može sadržavati različite tvari i spojeve organskog i anorganskog porijekla te mikroorganizme [3].



Slika 3. Otpadne vode [5]

2.1. Podjela otpadnih voda

Prema podrijetlu otpadne vode dijeli se na: kućanske, tj. sanitarne otpadne vode, industrijske otpadne vode, poljoprivredne otpadne vode, oborinske otpadne vode i procjedne vode.

- *Sanitarne otpadne vode*

Često se koristi kao sinonim za pojam kanalizacija. Kanalizacija je sustav cijevi koje služe za odvodnju otpadne vode. Sanitarne otpadne vode sadrže biorazgradive tvari: ugljikohidrate, lipide, proteine, suspendirane tvari i veći broj mikroorganizama. Sanitarna voda je najčešće smjesa voda koja nastaje iz javnih objekata, otpadne vode koje nastaju iz uslužnih djelatnosti u kojima nema proizvodne djelatnosti.

Sanitarne otpadne vode se dijele na :

- sive otpadne vode - otpadne vode iz kupaonica, praonica, tuševa i bazena, itd. i ne sadrže mnogo krutih tvari
- crne otpadne vode - to su otpadne vode iz kuhinja i sanitarnih čvorova.

Prema stupnju biološke razgradnje razlikuju se svježje, odstajale i trule (septičke) otpadne vode. U svježim otpadnim vodama biološka razgradnja nije napredovala pa koncentracija otopljenog kisika nije manja od one iz vodovoda. Odstajale otpadne vode ne sadrže kisik jer je potrošen za biološku razgradnju otpadne tvari. Truljenje, to jest septičke otpadne vode su vode u kojima je biološka razgradnja toliko uznapredovala da se odvija anaerobno [6].

- *Industrijske otpadne vode*

Industrijska otpadna voda nije samo nusproizvod naftnih i plinskih ili rudarskih i kemijskih proizvodnih tvrtki, već i nusproizvod industrije prerade hrane i pića, neophodan u izradi odjeće, obuće i automobila. Stoga je najčešća podjela industrijskih otpadnih voda na bionerazgradive vode.

Za razliku od kućanskih otpadnih voda, industrijske otpadne vode različite su kvalitete i kvantitete, ovisno o vrsti industrije, odnosno primijenjenom tehnološkom procesu. Glavni izazov u zbrinjavanju industrijskih otpadnih voda je sve veća količina i raznolikost novih onečišćenja koje usprkos preobradi otpadnih voda imaju tendenciju dospjeti u okoliš [6].

U nastajanju da se dramatično smanje troškovi i potakne održivost, sve više industrijskih postrojenja odlučuje pročišćavati otpadnu vodu na licu mjesta i reciklirati je natrag u proizvodni proces. Kako bi to učinili, oslanjaju se na višestupanjske sustave za pročišćavanje otpadnih voda za uklanjanje štetnih bakterija, kemikalija te organskih i anorganskih spojeva iz vode. Tehnologije kao što su sustavi reverzne osmoze, sustavi ultrafiltracije, vakuumske isparivači i filtri, filtri s papirnatim slojem, centrifuge s čvrstom zdjelom i separatori tramp ulja koriste se za neutralizaciju i uklanjanje nečistoća iz vode. Iako ovi sustavi štede milijune dolara na troškovima zbrinjavanja otpadnih voda, transporta i izvora vode, oni zahtijevaju marljiv nadzor i održavanje kako bi pravilno funkcionirali. Da bi se održao integritet ovih sustava, industrijski proizvođači oslanjaju se na četiri dodatne vrste opreme za nadzor pročišćavanja otpadnih voda [8].

• *Poljoprivredne otpadne vode*

O sastavu poljoprivrednih otpadnih voda ovisi primijenjena tehnologija, obogaćivanje zemlje gnojivom, hranjivim tvarima, primjena raznih pesticida i poljoprivrednim kulturama koje se na određenim područjima uzgajaju.

Pesticidi se u poljoprivredi koriste za zaštitu bilja. Neki od njih su herbicidi koji se koriste kako bi uništili korove, fungicidi uništavaju bolesti, insekticide uništavaju kukce i dr. Te kemikalije osim što uništavaju neželjene pojave, također mogu biti štetne za zdravlje i okoliš.

Prekomjerno korištenje gnojiva u poljoprivredi stvara opasnost od eutrofikacije voda. Do eutrofikacije dolazi kada se u vodu unesu hranjive tvari kao što su fosfor i dušik koji uzrokuju cvjetanje algi od kojih voda postaje zelena. Zbog zelenila na površini vode sunčeva svjetlost ne dopire u vodu pa zbog toga se ne provodi fotosinteza te alge odumiru i to mjesto postaje trulo. Onečišćenje voda putem poljoprivrede se očituje na način da je veća koncentracija dušika i fosfora, a ispiranjem stajskog gnojiva raste koncentracija nitrata. Sukladno tome, poljoprivredne vode se mora prikupljati i podvrgnuti odgovarajućem pročišćavanju.

• *Oborinske otpadne vode*

Oborinske otpadne vode su uvjetno čiste vode koje se formiraju kao površinsko otjecanje od padalina ili topljenog snijega. Ubrajaju se i otpadne vode nastale pranjem uličnih površina. Opasnost ove vode dolazi uslijed njezine sposobnosti da ispire nečistoće prisutne u atmosferi koje su nastale na određenom području ili nečistoće koje su putem vjetra došle iz udaljenih krajeva. Primjeri koji se ističu su kisele kiše, koje najviše štete šumama, povećanjem kiselosti tla, smanjuje se pH vrijednost, te dolazi do ispiranja mineralnih tvari kao što su magnezij, kalij, kalcij i dr. , također se otapaju teški metali i aluminij koji oštećuju korijenje stabala i na lišću i iglicama ostavljaju smečkaste fleke. Žute te crvene kiše čije stvaranje nastaje zbog ispiranja pustinjske prašine. Oborinske vode se onečišćuju i kao rezultat čimbenika poput: površinskog pokrova, prometnica i sl. [6].

- *Procjedne otpadne vode*

Procjedne vode nastaju uslijed cijeđenja padalina preko neadekvatno zbrinutog odlagališta čvrstog otpadnog materijala različitog podrijetla. S obzirom da takvi deponiji vrlo često sadrže nepoznate sastojke, njihovo je zbrinjavanje izuzetno kompleksno, a posebnu opasnost donosi mogućnost infiltracije do podzemnih vodotoka. Adekvatno zbrinuti deponiji imaju primijenjena tehnološka rješenja, odvodnju takvih otpadnih voda koje se prikupljaju posebnim sustavom kanalizacije-drenažom, i tek nakon preobrade mogu biti uključena u zajednički odvodni sustav [6].

2.2.Pročišćavanje otpadnih voda

Prije nego što se otpadna voda ispusti u okoliš, mora se pročititi, ali na način koji će odgovarati količini i opterećenju koje donosi otpadna voda, ali i kvaliteti prijemnika u koji će jednom pročišćena biti ispuštena. Na konačan rezultat pročišćavanja utječe više različitih čimbenika, kao što su jednolično protjecanje i jednolično opterećenje otpadne vode koja se treba pročititi, količina, sastav otpadne vode i dr. [6].

2.2.1. Postupci pročišćavanja otpadnih voda

Ovisno o samoj otpadnoj vodi, postoje kemijski, fizikalni te biološki procesi koji se zajedno primjenjuju/nadopunjuju u Uređaju za pročišćavanje komunalnih otpadnih voda. Iako uređaj može imati različite tehničke izvedbe, ali se svi sastoje od sljedećih stupnjeva:

- Prethodna obrada
- Prvi stupanj obrade → mehaničko ili primarno pročišćavanje
- Drugi stupanj obrade → biološko ili naknadno (sekundarno) pročišćavanje
- Treći stupanj obrade → fizikalno – kemijsko (tercijarno) pročišćavanje (uklanjanje dušika i fosfora)

Odgovarajući stupanj pročišćavanja označava primjenu bilo kojeg postupka čišćenja i načina ispuštanja kojima se zadovoljava uvjeti prihvatne sposobnosti prijavnika.

Predpročišćavanje je obrada otpadnih voda u komercijalnim postrojenjima i drugim izvorima otpadnih voda izvan kućanstava kako bi se uklonili štetni zagađivači. Uklanjanje se krupni otpadi je je ovaj proces neophodan.

Primarno pročišćavanje otpadnih voda uključuje taloženje krutog otpada unutar vode. To se radi nakon filtriranja većih zagađivača iz vode. Otpadne vode prolaze kroz nekoliko spremnika i filtera koji odvajaju vodu od zagađivača.

Sekundarna obrada je drugi korak u većini sustava obrade otpada tijekom kojeg bakterije konzumiraju organske dijelove otpada. To se postiže spajanjem otpadnih voda, bakterija i kisika u kapajuće filtre ili unutar procesa s aktivnim muljem.

Tercijarna obrada uklanja opterećenje dušikom i fosforom prisutnim u vodi. Uključuje procese poput filtracije, ionske izmjene, adsorpcije aktivnog ugljena, elektrodijalize, nitrifikacije i denitrifikacije.

2.3. Uređaji za pročišćavanje komunalnih otpadnih voda

Uređaji koji pročišćuju otpadne vode (slika 4.) su vodne građevine koje imaju postrojenja pomoću kojih se pročišćavaju otpadne vode iz sustava javne odvodnje prije nego se ispuste u prirodni prijemnik. Veličina uređaja izražava se kao "ekvivalent stanovnik" (IES), vrijednost utroška vode po stanovniku tijekom dana.

Kod planiranja uređaja za pročišćavanje nužno je ustanoviti osjetljivost područja prijammnika [8].



Slika 4. Uređaji za pročišćavanje otpadnih voda u Karlovcu [7]

2.3.1. Objekti prethodnog i I. stupnja

Otpadne vode iz kanalizacijskog sustava se pomoću crpne stanice dovode do uređaja koji ih pročišćava, a te stanice imaju pužne crpke koje mogu dizati velike količine vode. Crpke nisu osjetljive na oštećene predmete iz otpadnih voda daju mogućnost da se u sirovini otpadne vode u otvorenim betonskim kanalima unosi kisik. Pužne crpke su samoprilagodljive, te ih se ne treba naknadno regulirati jer je stupanj punjenja u skladu s razinom vode na ulazu. Nedostatak pužne crpke je ograničena geodetska visina dizanja vode na 6 – 8m.

Izjednačavanje dotoka otpadnih voda postiže se egalizacijskim bazenom. Koristi se u mješovitom kanalizacijskom sustavu s ciljem poboljšanja karakteristika otpadnih voda te sprečavanja da nastanu trule vode. Bazen za ujednačavanje sastoji se od mehaničke miješalice i aeratora za upuhivanje zraka.

Na dovodu otpadne vode postavlja se gruba rešetka, a ona služi da bi se pomoću nje zaustavile plutajuće i krupne tvari te se na taj način sprječava da dođe do začepjenja uređaja koji se koriste u svrhu pročišćavanja. Rešetke se dijele na grube (razmak 50-100 mm), srednje (10-25 mm razmak) te na fine rešetke (3-10 mm).

Sitom se uklanjaju tvari koje plutaju te raspršene čestice. Najčešće su u obliku valjka koji se okreće oko svoje osi. Razlikuju se mikrosita te makrosita. Čiste se na način da se stave pod mlaz vruće vode, a potom ih se četka četkama ili zrakom.

Usitnjivači se ugrađuju na ulazu kao zamjena za grube rešetke. Usitnjavanjem i drobljenjem krutina se sprječava začepljenje u uređaju. Međutim kada se otpadci usitnjavaju stvara se pjena na uređajima i pojačava se količina mulja.

U pjeskolovima se iz otpadnih voda uklanja pijesak, šljunak i druge krutine koje imaju veću brzinu taloženja i nisu biorazgradive. Postavlja ih se na početku postupka pročišćavanja koji se nalazi iza rešetaka, ako se radi o mješovitom sustavu kanalizacije. Svrha pjeskolova je da se snižavanjem brzine vodnog toka ili centrifugalnom silom odvoje teže krute tvari iz otpadne vode. Također štite crpke, cijevi i druge uređaje od trošenja.

Mastolovi ili floatori je naziv za uređaje u kojima se uvodi zrak koji dovodi do stvaranja pjene koja odvaja čestice krutine i tekućine manjih gustoća od onih tekućina koje imaju veću gustoću.

Taložnici se primjenjuju za uklanjanje taloživih raspršenih tvari prije početka drugih postupaka čišćenja, ili nakon bioloških ili kemijskih postupaka. Taloženje se ubrzava uz pomoć procesa flokulacije i koagulacije [8].

2.3.2. Objekti II. stupnja

Biološka obrada obuhvaća biološke postupke gdje se uz pomoć mikroorganizama uklanjaju organski i anorganski, otopljeni sastojci te čestice koje nastaju nakon primarne obrade. Pri obradi otpadnih voda biološki se postupci općenito primjenjuju za: uklanjanje organskog ugljika, smanjenje dušikovih i fosforovih spojeva u vodi. Objekti za pročišćavanje otpadnih voda u prirodnim uvjetima su polja za natapanje, podzemna filtracija, lagune, oksidacijski kanali i građene močvare.

Podzemna filtracija je proces pročišćavanja otpadnih voda s apsorpcijom u tlu, a koristi se u situacijama kada se otpadne vode ne koriste u svrhu poljoprivrede. U barama tako teku procesi koji imaju malu koncentraciju mikroorganizama, a i količina organske tvari razgrađena na dan je isto mala. U stabilizacijskim barama se organska tvar razgrađuje na aeroban i anaeroban način. Zbog duljeg zadržavanja uz razmjerno malu brzinu strujanja dolazi do bioloških i fizikalnih procesa u lagunama. Pod utjecajem su klimatskih promjena te količine oborina. Pročišćavanje u građanim močvarama je počelo prije pedesetak godina, ali se u većoj mjeri primjenjuje tek u zadnjih nekoliko godina. Takav način pročišćavanja se obavlja s ciljem uklanjanja organskih tvari i hranjivih soli, ali i kako bi se uklonili patogeni i nepoželjni mikroorganizmi s ciljem postizanja odgovarajuće zdravstvene sigurnosti [8].

2.3.3. Objekti III. Stupnja

Zbog sve brže eutrofikacije, voda postaje manje pogodna za uporabu u nizu

djelatnosti. Otpadne vode prije ispuštanja u prirodne vodene sustave moraju se dobro pročistiti, a uvjeti za njihovo ispuštanje su sve rigorozniji. Prema Državnom planu za zaštitu voda (NN 8/99) treći stupanj pročišćavanja je skup fizikalno - kemijskih i bioloških postupaka pri kojima se u naseljenim područjima smanjuje koncentracija hranjivih tvari influenata za najmanje 80 % [12].

Zahtjevi koji su se pojavili za dodatno pročišćavanje otpadnih voda su nastali jer je uočeno da su prirodni vodotoci sve više onečišćeni jer se u njih ispuštaju hranjive soli (dušik i fosfor), a oni dovode do eutrofikacije. Zbog toga voda mijenja svoju kategoriju te ju je nemoguće iskoristiti. Kada su uvjeti količine dušika i fosfora zadovoljavajući, dolazi do povećanja primarne produkcije algi, a iste smanjuju kakvoću vode. Hranjive soli se uklanjaju fizikalnim, fizikalno-kemijskim i biološkim postupkom.

Propuštanje vode uz pomoć pješčanog filtera je proces koji se odvija pomoću kombinacije biološkog i filtracijskog procesa. Primjenjuje se kada se voda već dobro pročisti u prva dva stupnja. Postupak se odvija na način da se voda filtrira putem cjediljke koja je ispunjena pijeskom. Osnovni procesi koji se primjenjuju nakon biološkog dijela su biološki procesi i kemijski ili fizikalno – kemijski procesi. Biološki procesi za uklanjanje hranjivih tvari moguće je kombinirati u posebnom postupku. Uređaj za kombinirano uklanjanje dušika i fosfora nalazi se u Baltimoreu.

U novije se vrijeme sve više koriste polupropusne membrane za pročišćavanje otpadnih voda, a predstavljaju zamjenu za pročišćavanje aktivnim muljem. Sintetičke membrane predstavljaju kopiju prirodnih sustava. Membrane propuštaju vodu i otopljene tvari, ali ne propuštaju tvari koje je potrebno ukloniti iz otpadnih voda. Ovaj se postupak koristi kada je riječ o gradskim otpadnim vodama ili kod industrijskih voda. Istovremeno se iskorištava u III. stupnju pročišćavanja otpadnih voda te se na taj način dobiva obnovljena voda koja se dalje iskorištava u industriji kao tehnološka voda ili za obnavljanje podzemne vode.

Membranske se tehnologije sve više koriste za pročišćavanje ili rekonstrukciju postojećih konvencionalnih uređaja za pročišćavanje otpadnih voda. Pomoću membrana uronjenih u bioeracijske bazene, troškovi koji bi nastali otkupom građevinskog zemljišta ili zbog dodatne izgradnje su smanjeni. Na taj je način povećan kapacitet uređaja pa se u skladu s time povećava i kakvoća vode.

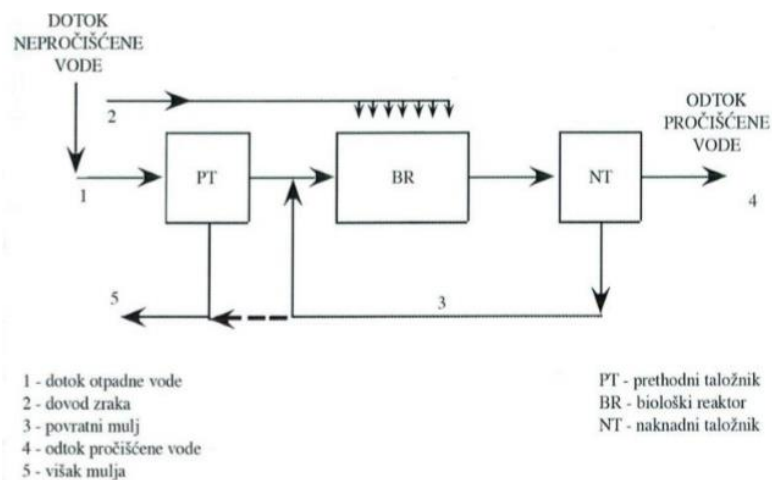
Objektima III. stupnja pripada i sustav za dezinfekciju (slika 4) otpadne vode. Ne može se uvijek postići da otpadne vode u prijamniku budu zdravstveno ispravne. U otpadnim vodama koje prođu kroz sve dijelove linije za pročišćavanje vode, ukupni broj mikroorganizama na izlazu iz uređaja je smanjen za 90-98 % [6,8].

3. AKTIVNI MULJ

Međusobnim spajanjem algi, bakterija, protozoa, metazoa i kvasaca, dolazi do nastanka aktivnog mulja. Mikroorganizmi posjeduju različit naboj sa suspendiranim česticama u veće ili manje naslage, to jest pahuljice ili flokule (slika 5). Postupak pročišćavanja otpadnih voda aktivnim muljem upotrebljava se kada je otpadna voda opterećena organskim tvarima i prikazan je prema shemi na slici 6. U obradi otpadne vode biološkim metodama, ovisno o količini otopljenog kisika, u otpadnoj vodi se nalaze zajednice mikroba u aerobnom ili anaerobnom aktivnog mulja. U aktivnom mulju su bakterije najbrojnije. Prozračivanje zrakom se vrši da mikroorganizmi dobiju potrebnu količinu kisika. Nužno je obezbijediti manje količine dušika, fosfora i ugljika koji su potrebni za preživljavanje i širenje mikroorganizama. U procesu biološke obrade, aktivni mulj se neprestano povećava, te ga je potrebno uklanjati [6].



Slika 5. Pahuljica aktivnog mulja



Slika 6. Shema postupka s aktivnim muljem

Uspješnost prerade otpadne vode aktivnim muljem ovisi o početnoj količini i sastavu otpadne vode, u kojoj važnu ulogu imaju organske tvari, mikroorganizmi, količina dostupnog kisika, pH-vrijednost, temperatura i dr.

Ostatak koji se nakuplja u postrojenjima za pročišćavanje otpadnih voda naziva se aktivni mulj ili biokrutina. Ovaj se ostatak obično klasificira kao primarni i sekundarni mulj. Primarni mulj nastaje kemijskim taloženjem, sedimentacijom i drugim primarnim procesima, dok je sekundarni mulj aktivirana otpadna biomasa nastala biološkim tretmanima. Neka kanalizacijska postrojenja također primaju čvrste tvari iz septaže ili septičke jame iz sustava za pročišćavanje otpadnih voda u kućanstvima. Često se muljevi kombiniraju za daljnju obradu i odlaganje.

Obrada i odlaganje kanalizacijskog mulja glavni su čimbenici u projektiranju i radu svih uređaja za pročišćavanje otpadnih voda. Dva osnovna cilja obrade mulja prije konačnog odlaganja su smanjenje njegovog volumena i stabilizacija organskih materijala. Stabilizirani mulj nema neprijatan miris i njime se može rukovati bez izazivanja smetnji ili opasnosti po zdravlje. Manji volumen mulja smanjuje troškove crpljenja i skladištenja. Razlikuje se primarni mulj od sekundarnog, tj. biološkog mulja ili prethodno obrađenog mulja. (slika 7.) [6,8].



Slika 7. Postupak obrade mulja [9]

3.1. Vrste mulja

Vrsta otpadne vode određuje kakav će biti sadržaj sirovog mulja, te koji će se postupci za pročišćavanje provoditi. Aktivni, primarni, biološki i tercijarni muljevi nastaju uporabom gradskih voda.

Primarni mulj nastaje odvajanjem, nakon I. stupnja pročišćavanja, odvajanjem iz prethodnog ili primarnog taložnika. Obuhvaća anorganske tvari (glinu, pijesak, karbonate i kovinske okside) i organske tvari koje su lako razgradive (masti, bjelančevine, ugljikohidrate) i teško razgradive (guma, razna vlakna), također obuhvaća žive organizme (viruse, bakterije, parazite) [6].

Iz biološkog reaktora izdvaja se biološki ili sekundarni mulj, uporabom procesa aerobne ili anaerobne razgradnje otopljenih organskih tvari. Biološki mulj sadržava živu masu bakterija i njihove ostatke. Količina zavisi o starosti mulja, dotoku zraka, te metodi pomoću koje se otpadna voda pročišćava [6].

Tercijarni mulja nastaje poslije III. stupnja pročišćavanja. U mulju se nalaze ostaci kemikalija s otpadnom vodom i njenim sadržajem pri koagulaciji, sadrži adsorbente sa sastojcima koji su adsorbirani uz otpadne vode, alge [6].

3.2. Svojstva sirovog mulja

Muljevi se razlikuju prema svojstvima. O njima zavisi odabir sustava za daljnju obradu. Dijelev se na fizikalna, kemijska i biološka svojstva.

3.2.1. Fizikalna svojstva

Voda u kojoj se nalazi mulj može biti slobodna, što znači da se lako uklanja (taloženje krutina), može biti vezana (kapilarno ili adhezijski) njeno odvajanje se vrši na teži način (cijedi se pod tlakom) i intermolekularna (adsorbirana), uklanjanjem vode termičkim procesima.

Taloživost mulja varira zbog načina na koji se voda vezala u mulju. Taloženje mulja upućuje na to kolika je vjerojatnost da se mulj taloženjem krutina odvoji silom teže ili putem mehaničkog miješanja. Dobru taloživost imaju stabilizirani, primarni te dobro istrunuti mulj.

Cijeđenjem, to jest dehidracijom, uklanjaju se vezane vode. U tu svrhu najčešće se koriste cjediljke pod tlakom ili vakuumom i centrifuge. Granulometrijski sastav zavisi o vrsti mulja. Krupnoća čestica mulja iznosi od 0,001 mm do 5,0 mm. Vlaga zavisi o temperature i proporcionalna je koncentraciji suhih tvari u mulju. Viskoznost zavisi o temperaturi i količini suhih tvari u mulju. Viskoznost se uzima u obzir kada se odabire tip crpki i cjevovoda za prepumpavanje mulja. Gustoća neobrađenog mulja budući da ima visoki sadržaj vode procjenjuje se na 1 t/m³.

Ako se sadržaj vode smanji, dolazi do povećanja volumne mase. Na taj se način smanjenjem sadržaja vode dobivaju ove volumne mase: za mulj sa 90% vode 1,03 t/m³, - za mulj sa 75% vode 1,10 t/m³, - za mulja sa 50% – 55% vode 1,20 t/m³. Toplinska vrijednost mulja je bitna za obradu mulja spaljivanjem i iznosi: - za ukupnu suhu tvar oko 16 747 kJ/kg, - za organsku suhu tvar oko 21771 kJ/kg [8].

3.2.2. Kemijska svojstva

pH svježeg mulja iznosi 7,0, a to upućuje na njegovu neutralnost. Ukoliko mulj dođe u fazu raspada, onda je pH 6 ili manje jer dolazi do kiselog vrenja. Žarenjem na temperaturi od 550 °C može se dobiti podatak kolika je količina anorganskih tvari. Ostatak nakon žarenja izražava se u postotku ukupne suhe tvari i on predstavlja količinu anorganskih tvari [8].

3.2.3. Mikrobiološka svojstva

Sirovi mulj sadrži razne parazite, patogene mikroorganizme, saprofitne organizme.

U tablici 1. prikazane su srednje vrijednosti i svojstva mulja različita podrijetla.

Tablica 1. Srednje vrijednosti i svojstva mulja različita podrijetla [8]

SVOJSTVA	MJERNA JEDINICA	PRIMARNI MULJ	BIOLOŠKI MULJ	MJEŠOVITI MULJ SIROV 1+2	MULJ SREDNJE ISTRULJEN	DOBRO ISTRULJEN MULJ	AEROBNO STABILIZIRANI MULJ
KONCENTRACIJA SUHE TVARI	% mase	3,0 – 5,0	0,5 – 1,5	3,0 – 6,0	6,0 – 10	6,0 – 10	2 – 5 nakon zgušnjavanja
pH		5,5 – 7,0	6,0 – 7,0	6,5 – 7,0	oko 7,0	oko 7,5	6,5 – 7,0
ORGANSKI UDIO	% mase	65 - 75	65 - 75	65 - 75	55 – 60	40 - 45	50 – 60
UKUPNI UGLJIK	C % mase	50 - 60	50 - 70	50 - 60	25 – 35	20 - 30	15 – 20
UKUPNI DUŠIK	N % mase	2,0 – 5,0	6,0 – 8,0	4,0 – 6,0	2,0 – 3,5	1,0 – 2,0	2,0 – 2,5
UKUPNI FOSFOR	P % mase	0,6 – 1,2	1,0 – 1,4	1,0 – 1,2	0,5 – 0,7	0,5 – 0,8	1,0 – 3,0
SPECIFIČNI OTPOR CIJEĐENJU	s ² /g	10 ¹¹	10 ¹⁰	oko 10 ¹⁰	oko 10 ¹⁰	oko 10 ^{5,5}	oko 10 ⁹
KALORIJSKA VRIJEDNOST	kJ/kg mase	14 564 – 16 747	14 564 – 16 747	14 564 – 16 747	11 304 – 13 860	6 280 – 8 374	7 536 – 9 630

4. OBRADA MULJA

Sirovi mulj se treba obraditi prije upotrebe ili zbrinjavanja. Provode se različite metode u obradi mulja. Obrada mulja se određuje u zavisnosti od njegove uporabe. U mulju se nalazi značajan udio organske tvari, te se zbog toga smatra kvalitetnim proizvodom

Energetska vrijednost mulja može se upotrijebiti. Toplinska moć suhe organske tvari ovisi o vrsti mulja. Energetsku vrijednost mulja je moguće upotrijebiti za vrijeme obrade, kod proizvodnje bioplina kod anaerobne stabilizacije ili iskorištavanjem energetskog potencijala pri termičkoj stabilizaciji. U mulju se mogu naći hranjive tvari kao što su dušik, fosfor, kalij. U tablici 2. prikazan je sadržaj hranjivih tvari u mulju [8].

Tablica 2. Sadržaj hranjivih tvari u mulju [8]

Sadržaj hranjivih tvari u mulju			
Element	% od suhe tvari		
Dušik	3 - 7		
Fosfor	2 - 7		
Kalij	< 1,5		
Usporedba hranjivih tvari (%) u mineralnim gnojivima i mulju			
Proizvod	Dušik	Fosfor	Kalij
Mineralno gnojivo	5	10	10
Suhe tvari stabiliziranog mulja	3,3	2,3	0,3

Troškovi prerade i zbrinjavanja mulja kada je u pitanju uređenje manje količine, iznose 50% cjelokupnih troškova poslovanja. Načine na koji se mulj obrađuje je moguće kombinirati na nekoliko načina, a to ovisi o veličini uređaja i načinu na koji se mulj iskorištava. Glavni cilj je smanjenje volumena mulja, a to se postiže uklanjanjem što veće količine vode iz njega.

Obrađivanje mulja ima tri glavne faze: zgušnjavanje, stabilizaciju i odvodnjavanje ili dehidraciju. Faze koje se ističu u obradi mulja: kondicioniranje, sušenje, pasterizacija,

spaljivanje, ostakljivanje i kompostiranje. Vlažnost mulja (količina suhe tvari) je vrlo bitan pokazatelj kada se treba odabrati tretman mulja, a na temelju toga proizlazi da mulj može biti: tekući sa 1 – 10 % suhe tvari, vlažni sa 10 – 30 % suhe tvari, kruti sa 30 – 90 % suhe tvari i osušeni sa > 90 % suhe tvari [8].

4.1. Zgušnjavanje mulja

Fizikalnim procesom zgušnjavanja mulja volumen mulja se smanjuje na način da se uklanja voda, s ciljem da kasnije tijekom obrade troškovi iste budu manji. Moguće je razlikovati tri glavna postupka: gravitacijsko zgušnjavanje, zgušnjavanje isplivavanjem i mehaničko zgušnjavanje (centrifuga, gravitacijska traka i rotacijski bubanj).

Gravitacijsko zgušnjavanje mulja (slika 8.) se može objasniti kao proces prilikom kojeg se sirovi mulj gravitacijom uvodi u zgušnjivač. Gravitacijski taložnik mulja je manjeg promjera, veće dubine, te ima veći pad dna, po tome se razlikuje od prethodnog ili naknadnog taložnika. U taložniku se mulj zadržava 1 – 1,5 dan. Postoje statički i dinamički zgušnjivači. Zgušnjavanje isplivavanjem se koristi mulj male gustoće. Fini balončići zraka na sebe povezuju čestice mulja i dižu ih na površinu vode s koje se poslije otklanjaju. Zgušnjavanje se vrši na aktivnom mulju. Mali mjehurići pridonose zgrušavanju pod povećanim tlakom u povratnoj vodi koja je od mulja odvojena kao i isplivavanje pod tlakom atmosfere. Vrijeme u kojem se odvija zadržavanje u flotacijskom objektu je 30 minuta [8].



Slika 8. Pokriveni gravitacijski zgušnjivač mulja [8]

4.2. Stabilizacija mulja

Sadržaj organskih tvari umanjuje se stabilizacijom mulja, čime je onemogućeno njegovo daljnje truljenje. Izdvajanjem vode iz mulja dolazi do smanjenja volumena mulja, također se smanjuje broj patogenih mikroorganizama, te uklanja se neugodan miris.

U biološkoj stabilizaciji mulja koriste se jedna od dvije metode biološke razgradnje organske tvari, anaerobna (bez prisutnosti kisika) ili aerobna (uz prisutnost kisika). Anaerobna stabilizacija mulja se može objasniti kao proces u kojem se razgrađuje organska tvar mulja u spremnicima koji su zatvoreni i nemaju pristup zraka (anaerobnim digesterima,) uz istodobno kiselo i metansko vrenje (slika 9) [8].



Slika 9. Tornjevi anaerobne obrade mulja na uređaju za pročišćavanje [8]

Aerobna stabilizacija mulja prikazuje metodu razgradnje organske tvari u mulju uz pomoć aerobnih mikroorganizama koji su u spremniku raspršeni te im se donosi kisik ili zrak uz miješanje sadržaja spremnika (slika 10).



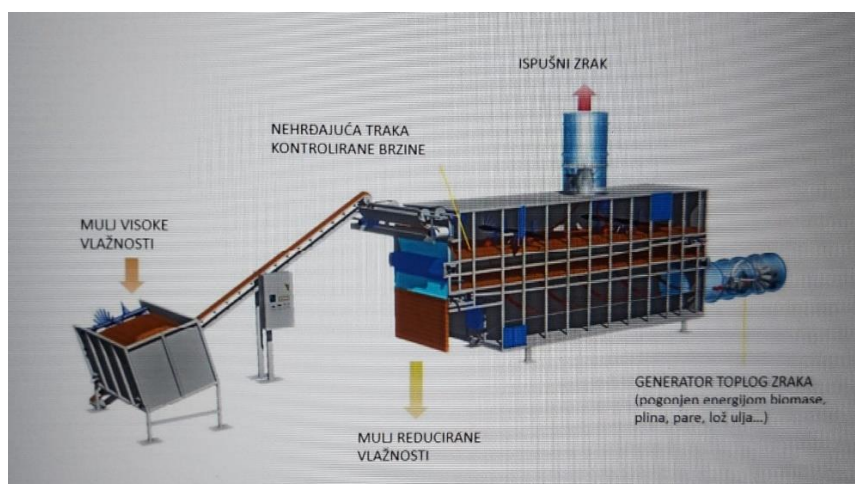
Slika 10. Aerobna stabilizacija mulja na uređaju za pročišćavanje [8]

Učinak razgradnje organske tvari u digestoru pri 20 °C, uz zadržavanje od 10 do 12 dana. Moguće su još kemijska i toplinska stabilizacija. Za kemijsku stabilizaciju koristi se vapno. Dodavanjem vapna raste vrijednost pH-a što kao posljedicu ima uginanje mikroorganizama i time prestaje biološka razgradnja. Širenje neugodnih mirisa je spriječeno, kao i truljenje. Stabilizacija vapnom nema trajno djelovanja jer smanjenjem pH vrijednosti može doći do ponovnog razvoja mikroorganizama u mulju. Klorom se postiže kemijska stabilizacija te on uklanja bakterije i viruse [8].

4.3. Dehidracija mulja

Poslije zgušnjavanja i stabilizacije, u mulju se još nalazi vode. Procesom dehidracije mulja otklanja se preostala voda. Mulj je tekućeg oblika zato nije pogodan za toplinsku obradu.

Uklanjanje vode iz mulja može se postići fizikalnim uklanjanjem vode (polja za sušenje mulja) i mehaničkim uklanjanje vode (centrifuge, trakaste filter preše, vakuumske filter preše). Primjer postrojenja za dehidraciju mulja prikazan je na slici 11.



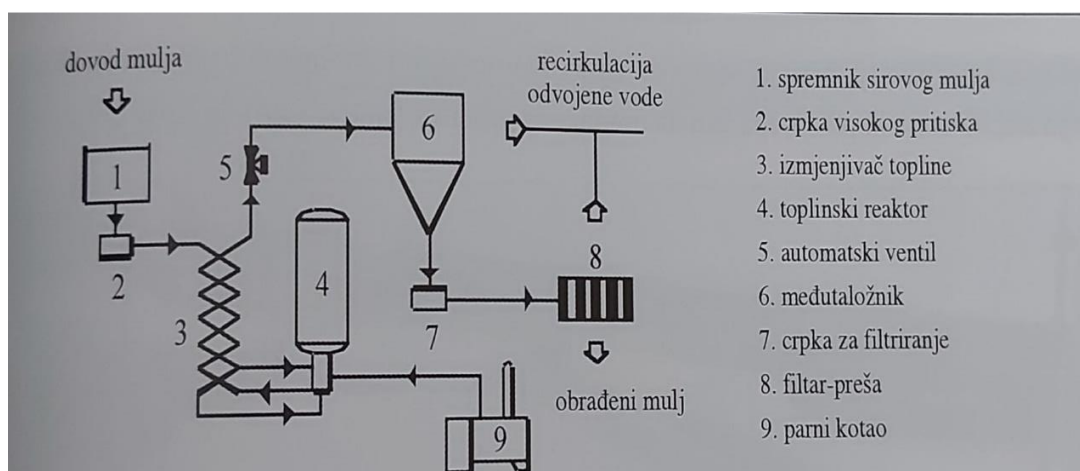
Slika 11. Postrojenje za dehidraciju mulja

Prije procesa cijedenja, treba pospješiti svojstva mulja. Tlačne cjediljke sadrže niz uspravnih ploča s propusnim platnom, između kojih se nalazi mulj koji se cijedi. Cjediljke se primjenjuju na principu izmjeničnog punjenja i pražnjenja pri tlaku od 17 do 15 bara. Njihova svrha je da se smanje količine vode, 50 - 60 % za organski mulj, te 60 - 70 % za

anorganski mulj. Trakaste cjediljke cijedenje obavljaju uz pomoć tlaka, a rade na isti način kao i tlačne cjediljke, razlikuju se u tome što rad nema prekida kod trakastih cjediljki. Kod trakastih cjediljki je pogon jednostavan i ne treba puno energije. Odvodnjavanje je moguće postići i vakuumom, uz pomoć cijevi za vakuum ili centrifugalnom silom. Centrifugiranjem dolazi do taloženja mulja na stjenke košare, kod tog postupka nema začepjenja jer voda ne protiče kroz platno cjediljke.

4.4. Kondicioniranje mulja

Kondicioniranje mulja izvodi se zbog poboljšanja njegovih karakteristika, te da se lakše može zgusnuti ili dehidrirati. Uglavnom se koriste kemijsko i toplinsko (termalno) kondicioniranje (slika 12). Kemijskim kondicioniranjem umanjuje se sadržaj vlage u mulju. Ono pogoduje koagulacijom krutina i otpušta apsorbiranu vodu. Moguće je korištenje kemikalija kao što je željezni klorid, vapno ili organski polimer. Nakon što je kemijsko kondiciranje završeno, dolazi do mehaničkog procesa u kojem se voda odvaja najčešće uz pomoć centrifuga ili filter prešom. Da bi došlo do termalnog kondiciranja mulja, potrebno je zagrijavati mulj pod odgovarajućim tlakom i to u kratkom razdoblju. Mulj je potrebno zagrijati na temperaturu 180 °C - 200 °C pod tlakom 12 - 15 bara u vremenskom periodu 30 – 40 minuta. Nakon toga se dobije steriliziran i dehidriran mulj [6,8].



Slika 12. Kondicioniranje zagrijavanjem [8]

4.5. Sušenje mulja

Sušenje mulja je zadnji postupak kod obrade mulja, prije njegovog ispuštanja. Sušenjem se smanjuje volumen mulja. U današnjem vremenu mogu se koristiti brojne kombinacije toplinske obrade mulja.

4.5.1. Termalno sušenje

Nije lako koristiti mulj kada je suha tvar oko 40% i 60%, problem je ljepljiva tekstura. Potrebno je 90% suhe tvari da se zaustavi biološka aktivnost i time prekinula fermentacija, mulj bi postao stabilan, te bi njegovo skladištenje moglo biti duži vremenski rok. Suhi mulj nema mogućnost vezanja zato mu je potrebno dodati vodu i tlak. Sve češće se u praksi primjenjuje termalno sušenje. Suhi proizvod se pasteurizira stoga je najprihvatljiviji. Primjena suhog mulja prikladna je za poljoprivredu i hortikulturu, koristi se kao gnojivo. Zbog manjeg volumena mulja, nije mu potreban veliki prostor u kojem će se skladišiti. Pojačana mu je ogrjevnost za razliku od tvrdog mulja.

4.5.2. Solarno sušenje

Alternativa za termalno sušenje je solarno sušenje. Solarno sušenje iziskuje velike površine zemljišta kao što se vidi na slici 13. Pogodnosti solarnog sušenja su korištenje klimatskih uvjeta, manji troškovi i smanjen pogon. Koncept sadrži staklenika u kojem su tekućina ili dehidrirani mulj stavljeni na tlo. Mehaničkim zgrtačem se mulj okreće 12 puta dnevno. Time se koristi učinak isparavanja. Pomoću ventilacije kontrolira se vlaga u zraku u stakleniku [8].



Slika 13. Solarno sušenje mulja

4.5.3. Metoda mikrovalnog sušenja – piroliza

Postoje različiti procesi pirolize u kojima se otpadni mulj prvotno osuši, ali u novoj metoda mikrovalnog sušenja upotrebljava se mokri mulj kao početni materijal u postupku. Primjenjuju se visoke temperature da se poveća prinos frakcije plina kojim je lakše rukovati u odnosu na uljnu frakciju. Na određenim temperaturama vrši se piroliza kanalizacijskog mulja i hidro-plinofikacija. Para koja nastaje uz pomoć parne turbine može se preobratiti u električnu energiju. Piroliza i plinofikacija obavljaju se u brzom procesu. Ova metoda se još uvijek razvija [8].

4.5.4. Termalna pasterizacija

Da bi se postigla pasterizacija nužno je minimalno 30 minuta na 70 °C ili 4 sata na 55 °C. Kratko vrijeme izlaganja zahtijeva malu posudu. Da bi se mulj zagrijao primjenjuju se metode plinskog grijanja protočne vode putem koje se mulj grije, izravnog grijanja mulja pomoću sagorijevanja plina, mikrovalna obrada u neprekidnom pogonu. Provođenje pasterizacije prije digestije smanjuje mogućnost od zaraza. Tijekom digestije u mulju ostaju benigni organizmi, koji sprječavaju stvaranje patogena. Ova metoda se zove i pred-pasterizacija.

4.6. Ostakljivanje (vitifikacija) mulja

Metoda se obavlja u pećima na visokim temperaturama 1200°C - 1400 °C. Mulj se najprije treba ocijediti i posušiti, nakon toga se spaljuje. Od spaljenog mulja dobije se pepeo koji prelazi u talinu koju je potrebno rashladiti zrakom i vodom, te ona prelazi u staklenu tvar. Ova metoda iziskuje velike troškove, ali unatoč tome metoda je prihvaćen u Japanu.

4.7. Kompostiranje

Kompostiranje je dobro poznata i provjerena metoda obrade stabiliziranja i smanjenja patogena. Primjenjuju se razni tehnološki postupci u ovom procesu. Uvjetuje masovne agente da bi se stekle optimalne konzistencije mulja za aeraciju u krutom obliku, te optimalni omjer ugljika i dušika. Za masovne agente upotrebljavaju se komunalni otpad,

slama ili drvni otpaci. Do komunalnog otpada je lako doći, ali njegovo korištenje podrazumijeva i određene probleme. Potrebno je da anorganski otpad bude odvojen kako bi se materijali koji su pogodni za primjenu u poljoprivredi mogli miješati sa muljem, time bi se postiglo povećanje obujma. Kompostiranje se treba obavljati pod nadzorom, da se ne bi širili neugodni mirisi [8].

5. ZBRINJAVANJE OBRAĐENOG MULJA

Obrada i adekvatno zbrinjavanje mulja je neizostavan segment u pročišćavanju otpadnih voda. Troškovi prerade i odlaganja mulja ubrajaju se pod troškove pročišćavanja otpadnih voda. Odabir pogodnog rješenja i mjesta na koje će se mulj zbrinuti, zavisi o količini i kvaliteti mulja koji nastaje u UPOV-u, lokalnim uvjetima, troškovima investiranja, rada i održavanja.

U Hrvatskoj je odlaganje mulja još uvijek najviše na odlagalištima krutog otpada. Otpadni mulj je sve veći problem jer je za njegovo zbrinjavanje potrebno dodatno raditi obradu prije nego što dođe do odlaganja ili novog korištenja. Struktura otpadnog mulja uvelike zavisi o tehnološkom procesu kojim se pročišćava voda i preradi mulja. Mogućnost da se mulj ponovno koristi ovisi o tome kakva su mu fizikalna i kemijska svojstva.

Troškovi prerade i odlaganja mulja za uređaj od 5.000 do 200.000 ES dosežu oko 50% ukupnih troškova poslovanja uređaja za pročišćavanje otpadnih voda. U svijetu se konstantno povećavaju količine mulja.

Obrađeni mulj s uređaja koji pročišćuju otpadne vode može se odložiti na sljedeće načine:

- na odlagališta krutog otpada
- kompostiranje;
- upotreba u šumarstvu i poljoprivredi;
- energetska upotreba;
- obrada u centrima koji gospodare otpadom;
- privremeno skladištenje i obrada;
- ostala rješenja koja su u skladu sa zakonom (primjena u građevinskom materijalu, izolacijskom materiju i drugo).

5.1. Odlaganje obrađenog mulja na deponij

U većini zemalja odlaganje mulja na deponije se umanjuje. Prema zahtjevima Direktive o odlagalištu otpada (1999/31/EEZ), koja zahtjeva smanjenje količine biorazgradivog otpada koji se odlaže na odlagališta. Posebno je zabranjeno odlaganje neobrađenog i tekućeg otpada na odlagališta.

Pravilnik o načinima i uvjetima odlaganja otpada, kategorijama i uvjetima rada za odlagališta otpada zabranjuje zbrinjavanje mulja na odlagališta otpada. Odlaganje otpada na odlagališta za neopasni otpad, granična vrijednost za organski ugljik dostiže najviše 5% mase suhe tvari, predstavlja slučaj sa stabiliziranim muljem. Otpad koji se odlaže na deponij treba biti klasificiran kao neopasni otpad [10].

5.2. Korištenje mulja u poljoprivredi i šumarstvu

Primjena mulja u poljoprivredi se vrši zbog ponovne primjene hranjivih tvari koje su prisutne u mulju, te kao dodatak organske tvari u tlu. U 1 godini nije dozvoljeno primijeniti više od 1,66 tona suhe tvari mulja po jednom hektaru tla.

Pogodnosti uporabe mulja u poljoprivredi su:

- najpovoljnije rješenje za odlaganje mulja;
- smanjena upotreba umjetnih gnojiva;
- hranjive tvari koje se nalaze u mulju poput fosfora i dušika, bitni su u razvoju biljaka;

Poboljšanje fizikalnih svojstva postiže se organskim tvarima koje pospješuju strukturu i plodnosti tla, povećavaju infiltracije vode, optimalne vlažnosti i poboljšavaju propusnost, smanjena mogućnost erozije.

Pravilnikom o gospodarenju muljem iz uređaja za pročišćavanje otpadnih voda kada se mulj koristi u poljoprivredi (NN 38/08) određene su mjere za zaštitu okoliša zbog uspostavljanja sustava gospodarenja muljem, kako bi se spriječile štetne posljedice za tlo, čovjeka, životinje i biljke. Njime se postiže razumna uporaba mulja. Mulj se mora

upotrebljavati tako da se očuva ili popravi kakvoća tla, sačuva kakvoća podzemnih i površinskih voda, te je neophodno uzeti u obzir potrebe biljaka za njihovo prehranjivanje [11].

Obradeni mulj je podvrgnut kemijskoj, biološkoj ili toplinskoj obradi, trajnom skladištenju ili nekom drugom postupku koji umanjuje fermentabilnost.

U poljoprivredi je dozvoljena primjena prerađenog mulj koji u sebi sadržava teške metale u količinama koje nisu veće od dozvoljenih vrijednosti (tablica 3.). Organske tvari količinski koje ne prelaze dozvoljene vrijednosti (tablica 4.) i prerađeni mulj iz kojeg su uklonjeni patogeni organizmi, potencijalni uzročnici određenih bolesti.

Tablica 3. Dopušteni sadržaj teških metala u obrađenom mulju

Teški metali	Dopušteni sadržaj teških metala izražen u mg/kg suhe tvari reprezentativnog uzorka mulja
Kadmij	5
Bakar	600
Nikal	80
Olovo	500
Cink	2000
Živa	5
Krom	500

Tablica 4. Dopušteni sadržaj organskih tvari u obrađenom mulju

Organske tvari u mulju (poliklorirani bifenili)	Dopušteni sadržaj organskih tvari u mulju u mg/kg suhe tvari mulja
2,4,4' - triklorobifenil	0,2
2,2',5,5' – tetraklorobifenil	0,2
2,2',4,5,5' – pentraklorobifenil	0,2
2,2',3,4,5,5' – heksaklorobifenil	0,2
2,2',3,4,4',5,5' - heptaklorobifenil	0,2

Primjena obrađenog mulja zabranjuje se na:

- pašnjacima i travnjacima koji služe za prehranu stoke;
- poljima koja imaju namjenu uzgoja krmnog bilja, minimalno 2 mjeseca prije branja;
- tlu na kojem se uzgaja povrće i voće, koje se jede sirovo i ima izravan kontakt sa tlom, (10 mjeseci prije branja);
- tlu gdje može doći do ispiranja mulja u površinske vode;
- tlu čija je pH vrijednost manja od 5;
- kamenom tlu, plitkom tlu i krškom polju;
- tlu koje je zasićeno vodom, tlu koje je prekriveno snijegom i zaleđenom tlu;
- priobalnom području i vodozaštitnom području.

Mulj koji ima namjenu za nepoljoprivredna zemljišta, upotrebljava se za:

- šume;
- zemljišta pod prirodnom vegetacijom;
- obnovu i razvoj zemljišta;
- poljoprivredna zemlja koje se ne koriste za proizvodnju hrane, kao što je proizvodnja krmnog bilja, energetskih i pokrovnih usjeva.

Glavna prednost primjene mulja na nepoljoprivrednim zemljištima je to što ne utječe na hranidbeni lanac ljudi, po tome se razlikuje od poljoprivrednog zemljišta. Pokazatelji koji određuju upotrebu prerađenog mulja na nepoljoprivrednom zemljištu su:

- tip tla i njegove specifikacije;
- protok i otjecanje vode;
- protok hranjivih tvari i metala;

- topografija;
- planirani usjevi.

Šumsko tlo je idealno za primjenu mulja jer ima visoke stope infiltracije, znatne količine organskih materijala i dugogodišnji korijenski sustav kojim se unose hranjive komponente. Količina hranjivih tvari dušika i fosfora često je niska u šumskom tlu. Iz tog razloga uporaba mulja u šumarstvu značajno pridonosi produktivnosti šuma. Hranjive tvari koje se unose moraju biti u ravnoteži, kako ne bi došlo do onečišćenja podzemnih i površinskih voda.

Otpadni mulj s UPOV može se primjenjivati u industrijskim postrojenjima, može služiti kao materijal za sanaciju ili za obnavljanje odlagališta koji su zatvoreni. U industrijskim postrojenjima ili sanaciji zemljišta, mulj se može pomiješati sa nekvalitetnim tlom ili nekim drugim proizvodima, prije nego se posadi trava, drveće ili neki drugi pokrova. Mulj je pogodan za obnovu zemljišta jer tlu daje strukturu, organske tvari i hranjive tvar. Mulj se također može koristiti kako bi se stabiliziralo tlo, kod otpadnih materijala koji su skloni eroziji, te kod zemljišta koje je urušeno (rudnici).

Otpadni mulj se još može koristiti i na poljoprivrednom zemljištu koje se ne koristi u proizvodnji hrane, nego za energetske usjeve. Energetski usjevi obuhvaćaju:

- biomasu;
- bioetanol;
- biodizel.

Prerađeni mulj se može koristiti umjesto gnojiva u proizvodnji energetskih usjeva. Time postupkom se reciklira mulj. Korištenje mulja na energetskim usjevima treba biti usklađeno s propisima i direktivama. Kada bi se primjenjivala ograničenja za prihvatljive količine teških metala, patogena i organskih spojeva koja su namijenjena za poljoprivredne površine, mogućnost upotrebe mulja bi bila znatno ograničena.

5.3. Kompostiranje s organskom frakcijom krutog komunalnog otpada ili stočnog otpada

Kompostiranje se upotrebljava zbog stabilizacije i smanjenja patogenih organizama. Neophodno mu je sredstvo koje bi mu pomoglo da poveća volumen, a to može biti slama, drveni proizvodi ili organski komunalni otpad.

Moguće solucije zbrinjavanja komposta su:

- primjena na poljoprivrednom zemljištu;
- rekultivacija;
- sanacija;
- hidrosjetva.

5.4. Energetska uporaba

Organski spojevi koji su prisutni u mulju nude velik energetske potencijal. Energija koja se dobiva iz mulja se može jednim dijelom upotrebljavati za podmirivanje potreba UPOV za energijom. Proizvodnja bioplina je tehnologija koja je dokazana, ali iziskuje velike troškove koje nosi ulaganje, rada i održavanja, te se stoga koristi samo u velikim UPOV. Ukoliko dolazi do obrade mulja izvan lokacije UPOV-a, troškovi transporta povećavaju troškove prerade. Toplinska obrada za primjenu energije moguća je u cementnim pećima i termoelektranama, što često zahtjeva prethodno sušenje mulja.

5.5. Privremeno skladištenje i obrada mulja

Tehnologija koja se primjenjuje na poljima s trstikom omogućava skladištenje mulja u periodu od 5 godina ili više, u zavisnosti o projektiranom kapacitetu. Pogodnosti polja s trstikom:

- lako se postavljaju;

- iziskuju niske troškove ulaganja, održavanja i rada;
- nude sigurno zbrinjavanje mulja tijekom nekoliko godina rada;
- mogu se nalaziti u blizini UPOV.

5.6. Korištenje obrađenog mulja u građevinarstvu

Poznato je da se u građevinskoj industriji upotrebljavaju značajne količine prirodnih resursa i materijala. Zato upotreba otpadnog mulja u građevinarstvu ima veliki potencijal. Uporaba mulja doprinosi očuvanju prirodnih (ne)obnovljivih resursa, time se smanjuju količine otpadnog materijala koji se odlaže u okoliš.

Metodom kojom se mulj spaljuje se vrši energetska uporaba, ali pepeo koji nastane nakon spaljivanja, trebalo bi trajno zabraniti. Spaljivanje mulja kreće kada se stabilizirani i dehidrirani mulj suše. Pepeo koji nastaje spaljivanjem mulja ISSA (engl. incinerated sewage sludge ash) je fino granulirani otpadni materijal. Moguće ga je upotrebljavati kao dodatak u proizvodnji građevinskih materijala. Postoji nekoliko mogućih rješenja koja se tiču reciklaže pepela koji nastaje spaljivanjem mulja, a tiču se građevinske industrije, mogućnost korištenje ISSA u proizvodnji laganog agregata, prilikom izgradnje prometnice, s ciljem poboljšanja tla, u industriji betona.

6. TRENUTNO STANJE U REPUBLICI HRVATSKOJ

U Hrvatskoj nije u potpunosti realiziran problem kada se govori o zbrinjavanju obrađenog mulja koji nastaje u procesu pročišćavanja otpadnih voda. Najviše otpadnog mulja završi na odlagališta krutog otpada, te na nedozvoljene i neadekvatne načine.

Krajem 2012. godine, zabilježeno je 140 uređaja za pročišćavanje otpadnih voda u RH. Smatra se da postojeći UPOV proizvode oko 35 000 – 40 000 tona suhe tvari mulja. Najveći UPOV Zagreb proizvodi 50% sveukupnog mulja. Otprilike 2 000 t/god bude ponovno iskorišteno u poljoprivredi, a 1 000 t/god se kompostira. Preostali dio mulja koji nema svrhu i namjenu bude odložen na odlagalište.

Poljoprivredno recikliranje mulja koji je obrađen je nužni smjer u strategiji zbrinjavanja i odlaganja u cijeloj Europi. Recikliranje postaje sve teža solucija zbog ekonomije i percepcije javnosti. U poljoprivredi primjena mulja iziskuje veliki trud i troškove. U Hrvatskoj u poljoprivredi još uvijek nema prakse u procesu zbrinjavanja mulja. Upotreba mulja u poljoprivredi zahtijevat će obuke, organiziranje potpornih programa i informiranja. Učinkovitost te metode potrebno je prosuditi u smislu prihvaćanja od strane poljoprivrednih udruga. Republika Hrvatska ima šume koje se nalaze na velikom dijelu teritorija, stoga posjeduje ogroman potencijal za uporabu mulja u šumama.

U Hrvatskoj se proizvodnja energije na biomasi odvija usporeno. U kućanstvima se prvenstveno koriste drva kao ogrjev, dok biomasa zaostaje.

Na Žitnjaku se planira izgradnja spalionica komunalnog otpada. Uključivati će dio za otpad i dio za obradu mulja. Suspaljivanje mulja u proizvodnji cementa bilo bi moguće u tvornicama u Splitu - Cemex u Kaštelima, Istri - Holcim u Koromačnom, i Slavoniji - Nexe u Našicama [8].

7. OPASNOSTI PRI RADU NA POSTROJENJU ZA PROČIŠĆAVANJE OTPADNIH VODA

Zaposlenici na tim postrojenjima podložni su brojnim opasnostima koja su prisutna u otpadnim vodama, reagensima koji se primjenjuju tijekom obrade vode, te produktima koji proizlaze iz procesa prerade vode. Primarni, sekundarni i tercijarni procesi prerade otpadne vode imaju karakteristične opasnosti.

Tri temeljne kategorije rizika izloženosti su:

1. Biološki rizici

Veliki broj bolesti može nastati kada se dođe u doticaj s bakterijama, virusima i ostalim mikroorganizmima u otpadnoj vodi. Najozbiljnija bolest kod virusa je hepatitis, a kod bakterija tetanus. Biološki agensi obuhvaćaju pet vodećih skupina patogena, a to su bakterije, virusi, protozoe, helminti (parazitski crvi) i gljive.

Postupcima prerade vode ne može se u cijelosti ukloniti rizik od izlaganja. Primarnim procesom prerade otpadne vode može se otkloniti 80% - 90% salmonela, 50% Mycobacterium i koliformi 27% - 96%. Sekundarni proces prerade otpadne vode može otkloniti 50% - 90% svih patogena. Otpadni mulj u sebi sadržava preživjele patogene mikroorganizme.

2. Kemijski rizici

Kemijski rizici čine nedostatak kisika zbog organske oksidacije i istiskivanja ugljičnim dioksidom (zatvoreni i/ili skućeni prostori), plinovi, metali koji akumuliraju ili u mulju ili prolaze u prihvatnu vodu. Kemijske tvari koje sadrže radioaktivne materijale i azbest. Kemijski agensi mogu izazvati akutna trovanja, može doći do kemijske nezgode (opekline na koži, ozljede očiju), oboljenje dišnog sustava, dermatitis, razne alergije, kronične bolesti i drugo.

Atmosferske opasnosti su plinovi koji mogu biti otrovni, zapaljivi, zagušljivci. Metan i biogeni plinovi su zapaljivi. Ilegalno ili slučajno odlaganje zapaljivih tekućina može dospjeti u UPOV, osobito ako se govori o kombiniranom kanalizacijskom sustavu.

3. Ostale opasnosti

Opasnosti koje prikazuju rizike su padovi u bazene za pročišćavanje, jame, bistrine ili kade, uslijed klizanja, saplitanja i padova na mokrim podovima, zadobivanje ozljeda od električne energije i uređaja, posjekotine, ubodi oštrim alatom, kontuzije i mnoge druge ozljede.

Obuka o osobnoj higijeni i sigurnosti na radnom mjestu od velike je važnosti, time bi se smanjio doticaj sa otpadnom vodom i spriječilo nastajanje i razvijanje raznih bolesti.

Neki primjeri dobre radničke prakse uključuju sljedeće:

- uporaba odgovarajuće zaštitne odjeće (kombinezon) i osobne zaštitne opreme (čizme, rukavice, plastične štitnike za lice) i po potrebi nositi zaštitnu opremu za disanje;
- izbjegavati direktan doticaj sa otpadnom vodom;
- vremena izlaganja u područjima gdje dolazi do raspršivanja svesti na minimum;
- izbjegavati dodirivanje lica, očiju, ruku, usta i nosa nečistim rukama ili drugim predmetima (grickanje noktiju);
- hranu i piće koristiti na predviđenim mjestima za prehranu, što dalje od onečišćenja.

8. ZAKLJUČAK

- Razvojem urbanizacije, industrije, poljoprivrede, povećava se i količina otpadne vode,
- U procesu pročišćavanja otpadnih voda dolazi do nakupljanja otpadnog mulja, koji se pojedinim metodama obrađuje prije adekvatnog odlaganja, tako se sprječava štetan utjecaj na okoliš,
- Obrada mulja je proces koji ovisi o karakteristikama i namjeni mulja,
- Primjena mulja u poljoprivredi je najoptimalnije rješenje iz razloga što se ne stvaraju nove otpadne tvari,
- Mulj ima više korisnih, nego štetnih karakteristika, ali je nužno kontrolirati njegov sastav prije ispuštanja na tlo,
- Ako je mulj nepovoljan za poljoprivredne opcije, zbog opasnih tvari koje sadržava, onda se spaljuje ili odlaže na odlagalište,
- Spaljivanjem mulja nastaje problem jer nastaju nusprodukti izgaranja, a to su opasni plinovi, lebdeći pepeo, koji štete ljudskom zdravlju i okolišu,
- Obrada otpadnog mulja je tehnologija koja se još uvijek izgrađuje, u Hrvatskoj i u drugim zemljama.

9. LITERATURA

- [1] Wikipedia, Voda, <https://bs.wikipedia.org/wiki/Voda>, pristupljeno 30.06.2022.
- [2] Rasprostranjenost vode, <https://www.voda.ba/rasprostranjenost-vode>, pristupljeno 30.06.2022.
- [3] Jahić, M: Urbani kanalizacijski sistemi, Sarajevo, 1985.
- [4] Kruženje vode u prirodi, Voda izvor života, <https://vodaizvorzivota.weebly.com/kru381enje-vode-u-prirodi.html>, pristupljeno 30.06.2022
- [5] Otpadne vode, Enciklopedija, <https://enciklopedija.hr/natuknica.aspx?ID=45899>, pristupljeno 30.06.2022.
- [6] Tušar, B: Ispuštanje i pročišćavanje otpadne vode, Croatiaknjiga, Zagreb, 2004.
- [7] Uređaj za pročišćavanje OV, Vodovod i kanalizacija d.o.o. Karlovac <https://www.vik-ka.hr/odvodnja/uredaj-za-prociscavanje-otpadnih-voda.html>, pristupljeno 01.07.2022.
- [8] Tušar, B: Pročišćavanje otpadnih voda, Kigen d.o.o. i Geotehnički fakultet Sveučilišta u Zagrebu, Zagreb, 2009.
- [9] Postupak obrade mulja, Zaštita voda, <https://www.slideshare.net/akrap/zatita-voda-12>, pristupljeno 05.07.2022.
- [10] Pravilnik o načinima i uvjetima odlaganja otpada, kategorijama i uvjetima rada za odlagališta otpada https://narodnenovine.nn.hr/clanci/sluzbeni/2015_10_114_2184.html, pristupljeno 05.07.2022.
- [11] Pravilnik o gospodarenju muljem iz uređaja za pročišćavanje otpadnih voda kada se mulj koristi u poljoprivredi (NN 38/08), https://narodne-novine.nn.hr/clanci/sluzbeni/2008_04_38_1307.html, pristupljeno 05.07.2022.
- [12] Državni plan za zaštitu voda, https://narodne-novine.nn.hr/clanci/sluzbeni/1999_01_8_98.html, pristupljeno 05.07.2022.

10. PRILOZI

10.1. Popis slika

Slika 1. Rasprostranjenost vode na zemlji [2]	1
Slika 2. Kruženje vode u prirodi [4].....	2
Slika 3. Otpadne vode [5].....	3
Slika 4. Uređaji za pročišćavanje otpadnih voda u Karlovcu [7]	7
Slika 5. Pahuljica aktivnog mulja.....	12
Slika 6. Shema postupka s aktivnim muljem	12
Slika 7. Postupak obrade mulja [9]	13
Slika 8. Pokriveni gravitacijski zgušnjivač mulja [8].....	18
Slika 9. Tornjevi anaerobne obrade mulja na uređaju za pročišćavanje [8].....	19
Slika 10. Aerobna stabilizacija mulja na uređaju za pročišćavanje [8].....	19
Slika 11. Postrojenje za dehidraciju mulja	20
Slika 12. Kondicioniranje zagrijavanjem [8]	21
Slika 13. Solarno sušenje mulja	22

10.2. Popis tablica

Tablica 1. Srednje vrijednosti i svojstva mulja različita podrijetla [8].....	16
Tablica 2. Sadržaj hranjivih tvari u mulju [8]	17
Tablica 3. Dopušteni sadržaj teških metala u obrađenom mulju	27
Tablica 4. Dopušteni sadržaj organskih tvari u obrađenom mulju	27