

Zaštita prilikom taljenja na indukcijskim pećima

Golić, Stjepan

Master's thesis / Specijalistički diplomski stručni

2015

Degree Grantor / Ustanova koja je dodijelila akademski / stručni stupanj: **Karlovac University of Applied Sciences / Veleučilište u Karlovcu**

Permanent link / Trajna poveznica: <https://um.nsk.hr/um:nbn:hr:128:877257>

Rights / Prava: [In copyright](#)/[Zaštićeno autorskim pravom.](#)

Download date / Datum preuzimanja: **2024-07-14**



VELEUČILIŠTE U KARLOVCU
Karlovac University of Applied Sciences

Repository / Repozitorij:

[Repository of Karlovac University of Applied Sciences - Institutional Repository](#)



zir.nsk.hr



DIGITALNI AKADEMSKI ARHIVI I REPOZITORIJI

VELEUČILIŠTE U KARLOVCU
SPECIJALISTIČKI DIPLOMSKI STUDIJ SIGURNOSTI I ZAŠTITE

STJEPAN GOLIĆ



ZAŠTITA PRILIKOM TALJENJA
NA INDUKCIJSKIM PEĆIMA

ZAVRŠNI RAD

Mentor: prof.dr.sc. Budimir Mijović

Karlovac, listopad 2015.

SAŽETAK

Završni rad opisuje zaštitne mjere prilikom rukovanja indukcijskim pećima za taljenje metala. Također su obrađene teme općenito o pećima i podjela peći kako bih se tematski približilo indukcijskim pećima. Detaljno su opisane opasnosti, zaštitne mjere, postupci i ostale metode potrebne za rad na siguran način pri lijevanju metala. Uz indukcijske peći obavezno dolazi i zaštita na radu, zaštita od požara i ostali zaštitni sustavi koji pomažu u sprječavanju ozljeda na radu i neželjnih događaja.

SUMMARY

Final work describes protective measures when handling induction furnaces for melting metal. Also dealt with issues generally on furnaces and furnace division that would be thematically closer to induction furnace. In detail describes hazards, protective measures, procedures and other methods necessary for safe operation at metal. With casting induction furnace sure comes and safety at work, fire protection and other safety systems that help prevent injuries and unsolicited events.

SADRŽAJ:

1.UVOD.....	1
2.INDUKCIJA.....	3
2.1.Taljenje indukcijom.....	5
3.PODJELA PEĆI ZA TALJENJE METALA.....	7
3.1.Kupolna peć.....	8
3.2.Plamena peć.....	10
3.3.Peći s loncem.....	11
3.4.Elektropeći.....	12
3.5.Induckijske peći.....	13
4.INDUKCIJSKE PEĆI.....	14
4.1.Vrste indukcijskih peći.....	16
5.OSOBNA ZAŠTITNA OPREMA.....	18
5.1.Primarna zaštitna oprema.....	18
5.2.Sekundarna zaštitna oprema.....	20
5.3.Tri ključa osobne zaštite.....	21
6.ŠTETNOST OD NEPOVOLJNIH FIZIKALNIH UTJECAJA.....	24
7.PROVOĐENJE OSNOVNIH MJERA SIGURNOSTI.....	28
8.INDUKCIJSKI ZAŠTITNI SUSTAVI.....	31
8.1.Sustav uzemljenja i otkrivanja proboja na masu.....	33
8.2.Sustavi za punjenje i predzagrijavanje.....	35
9.OPASNOSTI ELEKTRIČNOG UDARA.....	37
10. OPASNOST OD NASTANKA POŽARA.....	39
10.1.Procjena ugroženosti od požara.....	39
10.2.Postupak gašenja u slučaju požara.....	43

11.OPASNOST ŠPRICANJA RASTALJENOG METALA.....	44
12.OPASNOST NASTANKA MOSTA.....	47
13.ODRŽAVANJE OBLOGE TOPLINSKE IZOLACIJE.....	49
13.1.Pravilna montaža obloge peći.....	50
13.2.Nadzor uobičajenog trošenja obloge.....	51
14. UPRAVLJANJE ŠLJAKOM ILI TROSKOM.....	53
15.JAME ZA ISTJECANJE.....	55
16.ZAKLJUČAK.....	57
17.LITERATURA.....	58

1. UVOD

Proizvodnja metalnih predmeta lijevanjem, odnosno proizvodnja metalnih odljevaka je vrlo star postupak. Proizvodnja odljevaka dugo vremena se zasnivala na empirijskim pravilima, odnosno metodama pokusa i pogreška, zbog nedovoljnih spoznaja o procesima koji se događaju tijekom taljenja te lijevana i skrućivanja odljevaka u kalupima. Premda se osnovni principi lijevanja metala nisu značajnije promijenili kroz povijest od svojih početaka.

Lijevanje je danas u velikoj mjeri istraženo i poznato, vrlo konkurentan i efikasan proizvodni proces za izradu metalnih predmeta različitih oblika, veličina i kompleksnosti čija kvaliteta udovoljava zahtjevima suvremenog tržišta. Lijevanje je jedna od tehnologija oblikovanja metalnih predmeta kojom se taljevina (rastaljeni metal) oblikuje ulijevanjem u kalupe. Taljevina poprima oblik i dimenzije kalupne šupljine, te zadržava oblik nakon skrućivanja. Tehnologija lijevanja je jedan od najstarijih i najdjelotvornijih načina oblikovanja proizvoda. Usprkos različitim konkurentnim i novim tehnologijama proizvodnje, velika potražnja za odljencima, zbog jednostavnosti proizvodnje nastavit će se i dalje. Visoka produktivnost i laka mogućnost izrade replika čine je iznimno pogodnom za serijsku i masovnu proizvodnju odljevaka.

Zbog izuzetno velike proizvodnosti pogodna je i automatizaciju, a kako se radi o proizvodnji karakteriziranoj transportom teških predmeta, nužan preduvjet je mehanizacija iste. Ona je često puta i jedina tehnologija za izradu vrlo složenih dijelova s unutrašnjim šupljinama (npr. blokovi motora i sl.) ili za velika i masovna kućišta strojeva. Tehnologijom lijevanja moguće je dijelove strojeva odliti u jednom komadu odjednom.

Taljenje metala vrlo je važan segment u proizvodnji odljevaka jer se njima definiraju buduća svojstva odljevka kao što je kemijski sastav, čvrstoća, mehanička svojstva, struktura, onečišćenje odljevaka, plinovi, oksidi itd. Slika 1. prikazuje lijevanje rastaljenog metala. Oblikovanje se obavlja u tekućem stanju, a taljevina kao i sve poznate tekućine zahtijevaju minimalan utrošak energije za promjenu oblika, pogotovo što se kao uljevna sila najčešće koristi gravitacija. Ukupni trošak energije je ipak znatan, jer materijal prethodno treba rastaliti i dovesti u tekuće stanje. Iskorištenje energije je povoljnije što je oblik odljevka složeniji, budući da utrošena energija ovisi o utrošenoj masi, a ne o složenosti oblika. Zbog toga je lijevanje nenadomjestiva tehnologija u izradi proizvoda složenog oblika. Lijevanje metala prati čovječanstvo od samih početaka. Poznato je da su pojedina doba u povijesti nazvana upravo prema vrsti materijala koji se u tom vremenu lijevao i koristio za izradu

oružja i oruđa, a koje je čovjek koristio u svakodnevnom životu. Tako postoje kameno, bakreno, brončano i željezno doba. Glavni cilj ljevača je postizanje konzistentne visoke kvalitete i zahtijevanih svojstava odljevaka uz što je moguće niže proizvodne troškove. Međutim, lijevanje metala je vrlo kompleksan proces i često može rezultirati neočekivanim rezultatima jer obuhvaća vrlo velik broj varijabli koje se moraju strogo kontrolirati. Kvaliteta uloženi materijala, temperatura i brzina lijevanja, kvaliteta kalupa, uljevni sustav i sustav napajanja odljevka itd. samo su jedan dio iz velikog skupa varijabli koje utječu na konačnu kvalitetu i svojstva odljevaka.[8]

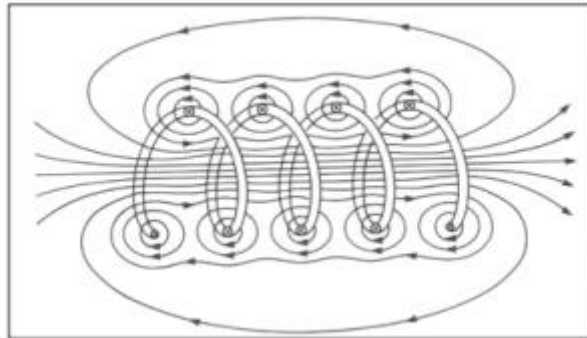


Slika 1. Lijevanje rastaljenog metala

Taljenje je prelazak iz čvrste faze u tekuću najčešće uzrokovan zagrijavanjem čvrste tvari . To se događa kada se unutarnja energija povećava čvrstim, tipično primjenom topline i pritiska, čime se povećava temperatura tvari do tališta.

2. INDUKCIJA

Otkrio je otkrio Michael Faraday, indukcija počinje sa zavojnicom vodljivog materijala (na primjer, bakar). Kako struja teče kroz zavojnicu, proizvodi se magnetsko polje unutar i oko zavojnice(slika 2.). Sposobnost magnetskog polja za zagrijavanje ovisi o dizajnu zavojnice, kao i jačina struje koja teče kroz zavojnicu.



Slika 2. Magnetsko polje unutar i oko zavojnice

Smjer magnetskog polja ovisi o smjeru protoka struje, pa će izmjenična struja kroz zavojnicu rezultirati u magnetskom polju mijenjanje smjera po istoj stopi kao i frekvencije izmjenične struje. 60Hz AC struja će uzrokovati magnetsko polje za mjenjanje smjera 60 puta u sekundi. 400kHz AC struja će uzrokovati magnetsko polje za promjenu smjera 400.000 puta u sekundi.

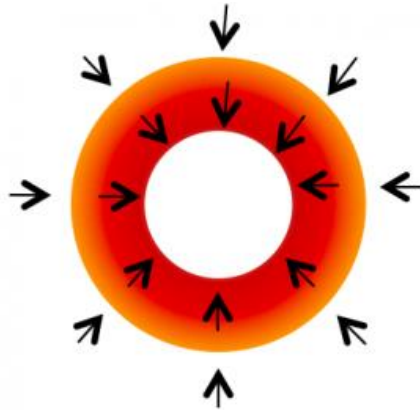
Kada se provodljivi materijal, radni komad, nalazi u promjenjivom magnetskom polju napon će se inducirati u radnom komadu (Faradayev zakon). Inducirani napon će pobuditi protok elektrona čime dobivamo struju. Struja teče kroz radni komad u suprotnom smjeru od struje u zavojnici. To znači da možemo kontrolirati frekvenciju struje u radnom komadu kontroliranjem frekvencije struje u zavojnici.

Kako struja teče kroz materijal, tamo će biti neki otpor kretanju elektrona. Taj otpor pokazuje se kao toplina [4]. Materijali koji su otporniji na protok elektrona će ispuštati više topline kako struja teče kroz njih, ali je moguće grijati i vrlo vodljive materijale (npr. bakar) pomoću inducirane struje.

Trebamo dvije osnovne stvari za stvaranje indukcijskog grijanja:

1. promjenjivo magnetsko polje

2. električki vodljiv materijal magnetskom polju

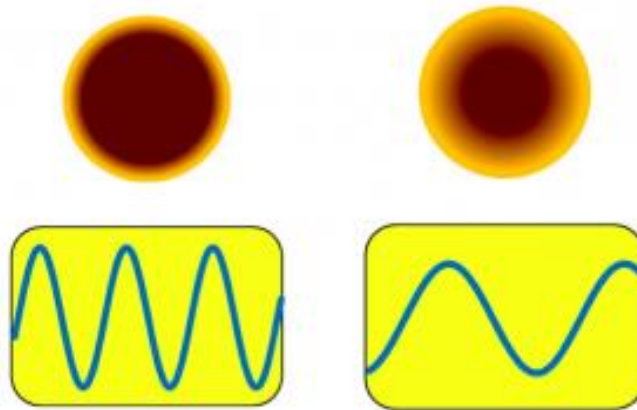


Slika 3. Prijenos topline na materijal

Postoji nekoliko načina za zagrijavanje objekta bez indukcije. Neki od uobičajenih industrijskih praksi su plinske peći, električne peći i solne kupke. Ovi postupci se oslanjaju na prijenos topline od izvora topline na proizvod (plamenik, grijač, tekuća sol) kroz konvekciju i zračenje. Nakon što se površina proizvoda grije, toplina se prenosi kroz proizvod termalnom kondukcijom(slika 3.).

Indukcijski zagrijani proizvodi ne oslanjaju se na konvekciju i zračenje za isporuku topline na površinu proizvoda. Umjesto toga, generira toplinu na površini proizvoda protokom struje. Toplina sa površine proizvoda se zatim prenosi duž proizvoda termalnom kondukcijom. Dubina na kojoj nastaje toplina izravno koristeći induciranu struju ovisi o električnoj referentnoj dubini.

Električna referentna dubina uvelike ovisi o frekvenciji izmjenične struje koja teče kroz radni komad. Veća frekvencija struje će rezultirati plićom električnom referentnom dubinom i niže frekvencije struje će rezultirati dubljom električnom referentnom dubinom. Ova dubina ovisi o električnim i magnetskim svojstvima radnog komada(slika 4.)[4]



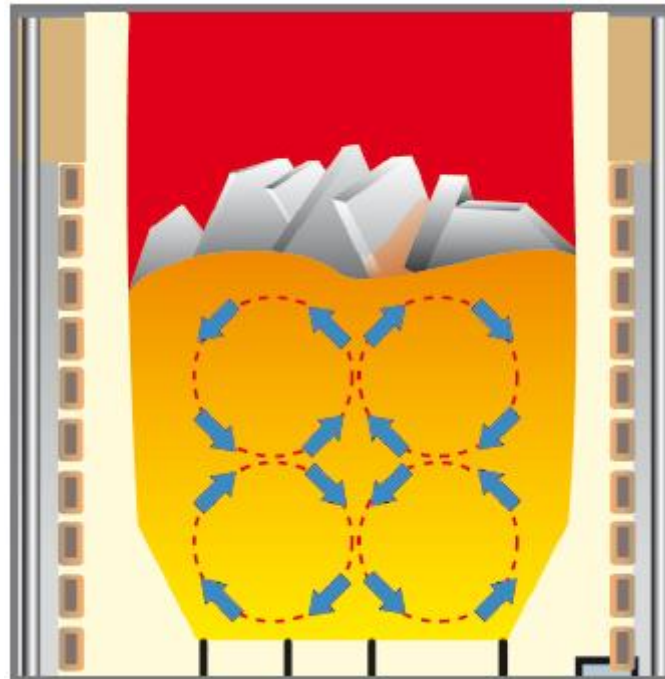
Slika 4. Električna referentna dubina:viša i niža frekvencija

2.1.Taljenje indukcijom

Za mnoge postupke taljenje je prvi korak u proizvodnji korisnog proizvoda; indukcijom se topi brzo i učinkovito. Promjenom geometrije indukcijskog navoja, indukcijski peći za taljenje mogu držati troškove koji se kreću u veličini od volumena šalice za kavu do stotine tona rastopljenog metala. Podešavanjem frekvencije i snage mogu se obraditi gotovo svi metali i materijali, uključujući, ali ne ograničavajući se na: željeza, čelika i legura od nehrđajućeg čelika, bakra, aluminija i silicija.

Glavna prednost koja je svojstvena indukcijskom taljenju je induktivno miješanje. U indukcijskoj peći, metalno punjenje se tali ili grije generiranom strujom elektromagnetskog polja. Kad metal postane rastaljen, ovo polje uzrokuje miješanje taline. Na slici je prikazano induktivno miješanje(slika 5.). Stalna kretanja mješaju talinu,te stvaraju homogenu mješavinu i pomažu stvoriti leguru.

Iznos miješanja je određen veličinom peći, snagom, frekvencijom elektromagnetskog polja i vrstom / količinom metala u peći. Količina induktivnog miješanja u bilo kojoj peći može se manipulirati za posebne namjene ako je potrebno.



Slika 5. Indukcijsko mješanje unutar peći

Kad indukcija se dostavlja pomoću visoke frekvencije (HF) struje, čak je i zavarivanje moguće. U tom slučaju traka od metala je formirana kontinuirano, a zatim prolazi kroz precizno projektiranih valjčića, čija je jedina svrha prisiliti rubove trake zajedno i stvoriti var. Neposredno prije seta valjaka formirana metalna traka prolazi kroz induksijski navoj. Kako struja teče duž ruba trake zagrijava do prikladne temperature zavarivanja (ispod temperature taljenja materijala).

S dolaskom dobi visoko projektiranih materijala, alternativnih energija i potrebe za osnaživanje zemljama u razvoju, jedinstvene sposobnosti indukcije nude inženjerima i dizajnerima u budućnosti brz, učinkovit i precizan način grijanja. [4]

3. PODJELA PEĆI ZA TALJENJE METALA

Kod opremanja ljevaonica posebnu pažnju treba posvetiti pećima za taljenje metala jer o njima u najvećoj mjeri ovisi kvaliteta samog odljevka. Peći za taljenje služe za proizvodnju taljevine određenog kemijskog sastava i temperature. Također je vrlo bitan i kapacitet peći, a to je u biti masa taljevine kojom se odjednom može raspolagati. Kapacitet peći uvijek treba biti veći od mase najvećeg odljevka koji će se lijevati. Iskorištenje peći je bolje što je kapacitet peći veći. Proizvodnost tj. količina taljevine proizvedene u određenom vremenu, ovisi o kapacitetu peći, načinu zagrijavanja, vrsti zasipa i temperaturi taljevine.

Razlikuju se dva osnovna načina taljenja metala:

- kada je izvor topline u zasipu, (npr. indukcijska električna peć)
- kada je izvor topline izvana, (npr. otporna električna peć)

Peći s izvorom energije u zasipu imaju manje toplinske gubite, a time i veću proizvodnost. Za taljenje metala koristi se kemijska energija goriva koksa, loživog ulja, plina ili električna energija. Upotreba električne energije omogućava dobru kontrolu temperature taljenja, atmosferu u peći i izolaciju te se zbog toga primjenjuje u proizvodnji legura osjetljivih na onečišćenja tokom taljenja.

U odnosu na način rada razlikujemo dva osnovna tipa peći:

- peći koje rade kontinuirano (kupolna peć)
- peći koje rade diskontinuirano (tiganjska peć).

Peći se odabiru na temelju ekonomskih i tehničkih uvjeta ljevaonice. Pri izboru peći za taljenje metala prvenstveno se mora voditi računa o materijalu koji se lijeva u ljevaonici. Peći za taljenje aluminijskih legura moraju imati visoki učinak taljenja metala uz visoko iskorištenje topline te dobru i ravnomjernu regulaciju temperature. U ljevaonicama se ove peći primjenjuju za taljenje, rafiniranje i lijevanje. Svaka od ovih primjena stavlja pred konstruktore peći odgovarajuće specifične zahtjeve. Posljednjih se godina pojavio čitavi niz novih konstrukcija peći, a sve one imaju dobrih i loših strana te se upotrebljavaju za određene svrhe. Peći koje bi se mogle jednako dobro koristiti za sve ljevačke operacije do danas još uvijek nema.

Za zagrijavanje ljevaoničkih peći za taljenje metala koriste se:

- kruta goriva
- tekuća goriva
- plinovita goriva
- električna energija

Vrsta goriva bira se na temelju namjene i ekonomičnosti peći. Peći za taljenje moraju imati visok učinak po satu, uz što manji odgor. Koeficijent toplinske iskoristivosti mora biti što veći, ali on je različit kod svake vrste goriva koje se koristi za zagrijavanje peći.

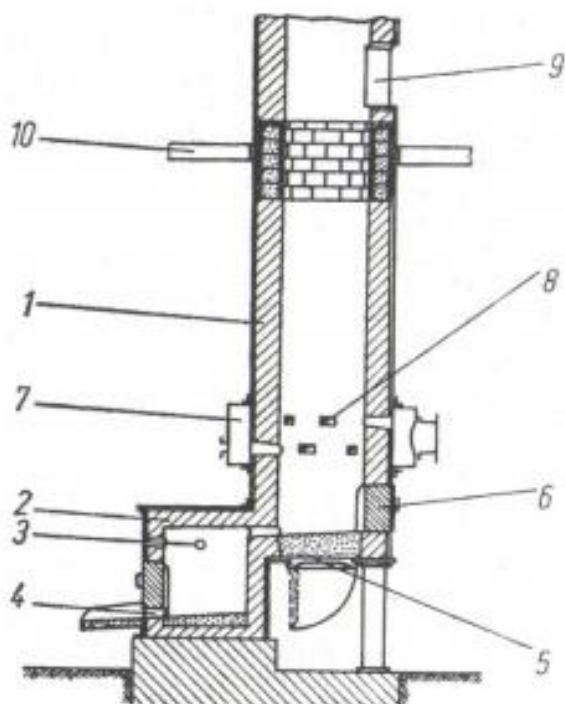
S obzirom na izvedbu peći mogu biti stabilne i nagibne. Razvojem tehnološkog procesa u ljevaonicama često trebaju biti dvije peći, talionička peć i lijevalica [7]. U talioničkoj peći metal se tali, dok u lijevalici se vrši korektura sastava, temperature ulijevanja i iz nje se ulijeva litina u kalup. Iz lijevalice mora biti omogućeno mirno i jednolično lijevanje litine.

3.1.Kupolna peć

Kupolna peć ili kupolka je najekonomičnija peć za taljenje metala, te služi za pretaljivanje svih vrsta željeznih ljevova(slika 6.). Kupolne peći su vertikalne cilindrične peći opremljene žlijebom za izlivanje taljevine na dnu. Karakterizira ih visoka učinkovitost i ekonomičnost za serijsku proizvodnju. Zasip koji se sastoji od željeza, koksa, talila i legirnih elemenata, ubacuju se u peć kroz vratašca koja su smještena na manje od pola visine peći i s gornje strane

Vrste kupolnih peći:

- Kupolna peć s hladnim zrakom
- Kupolna peć s predgrijanim zrakom
- Kupolna peć hlađena vodom



Slika 6. Kupolna peć

(1-kupolna peć,2-predpečica,3,4- otvor za ispust taline,5-otvor za pražnjenje peći
6-otvor za potpalu,7-komora za zrak,8-sapnice,9-otvor za zasip,10-zasipna platforma)

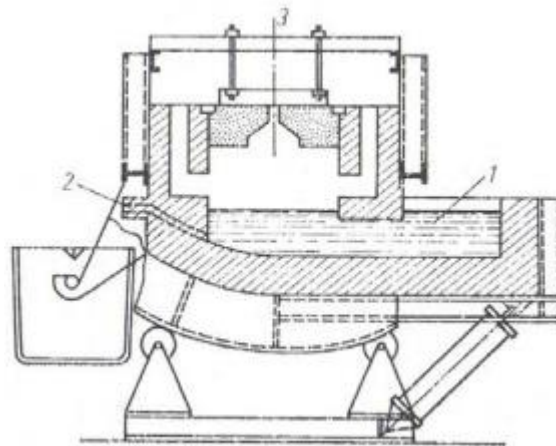
Obzidavanje kupolne peći

Obično se kupolna peć obzidava šamotnom opekom ili se oblaže šamotnom masom za nabijanje. Debljina samoga obzida znatno ovisi o promjeru peći. Za obzidavanje kupolnih peći također se mogu koristiti i specijalni materijali, npr. ugljične opeke i mase za nabijanje. Ispod otvora za ubacivanje zasipa peć je obzidana opekom od sivog lijeva.

3.2.Plamena peć

Plamena bubnjasta i kanalna peć pripada uz kupolnu peć u skupinu najekonomičnijih talioničkih peći u ljevarstvu. Zbog znatno povećane cijene električne energije njihova važnost i u budućnosti neće biti ugrožena. U osnovi se razlikuju prema obliku prostora za taljenje . Karakterizira iz manji izgled jamskog tipa u kojima se zasip u peći direktno ugrijava plamenicima pogonjeni na jednu od vrsta goriva. Goriva mogu biti ugljena prašina, loživo ulje ili zemni plin smješteni u stranicama peći. Krov peći reflektiranjem plamena prema zasipu pomaže taljenju metala. Na dnu peći se također nalazi otvor koji služi za ispuštanje rastaljenog metala(slika 7.). Uglavnom se koriste za neželjezne metale kao legure bakra i aluminija .

Plamena bubnjasta peć sastoji se od horizontalnog bubnja čeličnog lima, obloženim vatrostalnim opekama ili masom za nabijanje. Bubanj se preko dva prstena oslanja na pogonske valjke pomoću kojih se okreće. Dok kanalna plamena peć se sastoji od korita u kojem je materijal koji se tali i ložišta. Kanalna plamena peć može biti stabilna ili nagibna ovisno o potrebi. Troškovi eksploatacije kanalne peći su relativno niski, a i njena izgradnja je relativno jednostavna i jeftina.



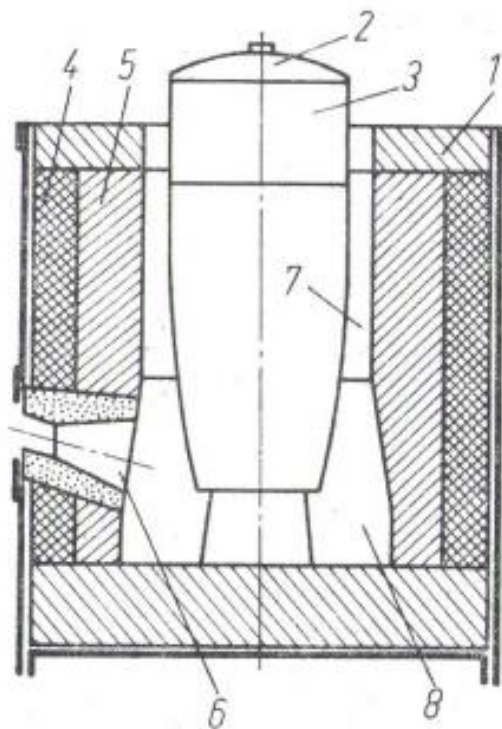
Slika 7. Plamena peć

(1-otvor za punjenje peći,2-otvor za ispuštanje taline,3-plamenik)

3.3. Peći s loncem

Plamena tiganjska peć ili peć s loncem, kako starije, stabilne ložene drvenim ugljenom ili koksom, tako i suvremene, stabilne i nagibne ložene tekućim gorivom ili plinom, primjenjuju se uglavnom za taljenje lakih i teških obojenih metala. Učinak taljenja metala je malen, zato se ova vrsta peći ne koristi u slučaju potreba za veću količinu taljevine. (slika 8.)

Peći s loncem nazivaju se još i indirektna peći na gorivo, jer metal u loncu nije u neposrednom dodiru s gorivom. U ljevaonicama se koriste tri tipa ovih peći, s podiznim loncem, sa statičnim loncem i s nagibnim loncem [7]. U plamenim pećima toplina metalu koji se nalazi unutar lonca predaje se zagrijavanjem stijenki lonca, čime se gubi velika količina energije. Osnovna razlika između stabilne i nagibne peći s loncem što se kod nagibne plamene peći ne vadi lonac iz peći, nego se rastaljeni metal izlije nagninjanjem peći u jednu od strana.



Slika 8. Peć s loncem

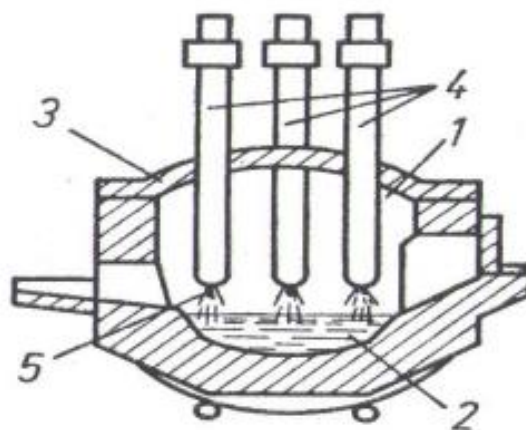
- (1-poklopac peći,2-poklopac lonca,3-nastavak,4-izolacija,
5-obloga,6-plamenik,7-ogrjevna komora,8-komora za izgaranje)

3.4.Elektropeći

Elektropeći su uređaji i industrijsko elektrotermijsko postrojenje u kojem se električna energija pretvara u toplinsku, a toplina se iskorištava za dobivanje metala, njihovu termičku i termokemijsku obradbu te općenito za pečenje, zagrijavanje ili sušenje, i to u industriji, ugostiteljstvu i kućanstvu. (slika 9.) Elektropeći u usporedbi splamenim pećima imaju određene prednosti, bolju kvalitetu taline, manji odgor, veći koeficijent toplinske iskoristivosti, manje zagađuju atmosferu i pružaju bolje radne uvjete. Kod elektropeći metal se tali stvaranjem električnog luka koji nastaje između elektroda, indirektnim lukom. Karakterizira ih izuzetno velika potrošnja električne energije, ali je zato moguće konstruirati peći za visoke kapacitete, pa postoji mogućnost kompenzacije glede isplativosti. Ova vrsta peći prvenstveno se koristi za taljenje čelika [7].

Električne peći se dijele:

- elektrootporne peći
- elektrolučne peći
- indukcijske peći

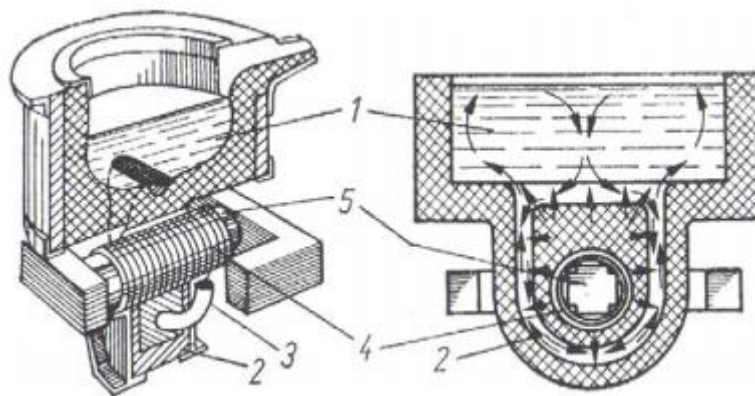


Slika 9. Elektrolučna peć

(1-procesni prostor,2-talina,3-svod,4-elektrode,5-električni luk)

3.5. Indukcijska peć

Indukcijska peć je niskofrekventna peć koja se napaja strujom iz mreže frekvencije 50 Hz pomoću transformatora za regulaciju. Prolaskom izmjenične struje kroz zavojnice peći, primarnog svitka induktora, inducira se magnetsko polje, koje inducira struju u sekundaru. Zbog djelovanja struje velike jakosti, metal se brzo ugrijava i tali. Elektromagnetska sila istovremeno uzrokuje i miješanje rastaljenoga metala [7]. Kako metal nije u dodiru s grijačim tijelom, moguće je dobro kontrolirati okolnu atmosferu, što rezultira talinom visoke kvalitete i čistoće. Peć se može puniti krutim uloškom, te se nikada ne prazni do kraja, nego se ostavlja određeni dio taline u koju se opet dodaje kruti uložak. (slika 10.)



Slika 10. Indukcijska peć

(1-metal,2-obloga,3-kanal,4-svitak,5-jezgra)

4. INDUKCIJSKE PEĆI

U indukcijskim pećima električna energija pretvara se elektromagnetsku indukcijom u toplinsku izravno u obrađivanom metalu. Te peći služe za taljenje čelika, lijevanoga željeza te obojenih lakih i teških metala, a priključuju se na izvor električne energije mrežne ili više frekvencije. Peći najčešće rade s frekvencijama 50, 500 i 1000 Hz, a male laboratorijske peći i s 10 000 Hz.

Frekvencije više i različite od mrežne (50 Hz) dobivaju se iz statičkih tiristorskih pretvarača s velikim mogućnostima regulacije snage peći. Već prema volumenu predmeta koji se zagrijava i tehnološkome zahtjevu za obradbu, upotrebljava se mrežna ili viša frekvencija. Upotreba visokih frekvencija omogućuje zagrijavanje tankih površinskih slojeva obrađivanoga predmeta. U vakuumskim indukcijskim pećima dobivaju se najčistiji i najkvalitetniji kovinski proizvodi. [5]

Podjela indukcijski peći po frekvenciji

- niske(50 ili 60 Hz)
- srednje (150 do 10.000 Hz)
- visoke (iznad 10.000 Hz)

Glavne komponente indukcijske peći sa senzorom, peći, napajanja, kondenzator i sustava kontrole. U indukcijskoj peći u izmjeničnu elektromagnetsko polje, vrtložne struje generirane unutar materijala kako bi se postigla učinak grijanja ili topljenja.

Konfiguracije sustava za električnu indukciju

Peći koje koriste sagorijevanje stvaraju toplinu na način vrlo različit od onoga u indukcijskim pećima. U peći sa sagorijevanje toplina se stvara sagorijevanjem koksa, nafte ili prirodnog plina. Gorivo pri sagorijevanju podiže unutarnju temperaturu peći iznad točke taljenja materijala koji se u njoj nalazi. Tako se zagrijava površina materijala, koji se potom tali. Indukcijske peći toplinu razvijaju čisto i bez sagorijevanja goriva. Izmjenična struja iz indukcijske jedinice ulazi u peć kroz zavojnicu od bakrenih cijevi. Električna struja koja protječe u jednom smjeru kroz indukcijsku zavojnicu stvara magnetsko polje koje inducira protok struje u suprotnom smjeru kroz sadržaj peći, stvarajući tako toplinu koja tali metal u

njoj. Indukcijom se izravno zagrijava sadržaj peći, a ne sama peć, iako neke peći mogu postati toliko vruće da predstavljaju opasnost od požara.[1]

Indukcijske peći koriste dva odvojena električna sustava:

- sustav hlađenja, nagiñanje peći i instrumente
- sustav za napajanje indukcijske zavojnice

Za napajanje pumpi u sustavu hlađenja indukcijske zavojnice, hidrauličkog mehanizma za nagiñanje peći te sustava za upravljanje i instrumenata obično služi kabel do razdjelne kutije pogona.

Električna energija za indukcijske zavojnice dolazi iz trofaznog, visokonaponskog sustava velike jakosti. Složenost napajanja indukcijskih zavojnica ovisi o vrsti peći i njene uporabe. Kanalna peć koja održava rastaljen metal s mogućnošću ulijevanja može učinkovito funkcionirati uz napajanje iz lokalnog naponskog voda. Nasuprot tome, većina peći bez jezgre zahtijeva u radu struje srednje do visoke frekvencije.

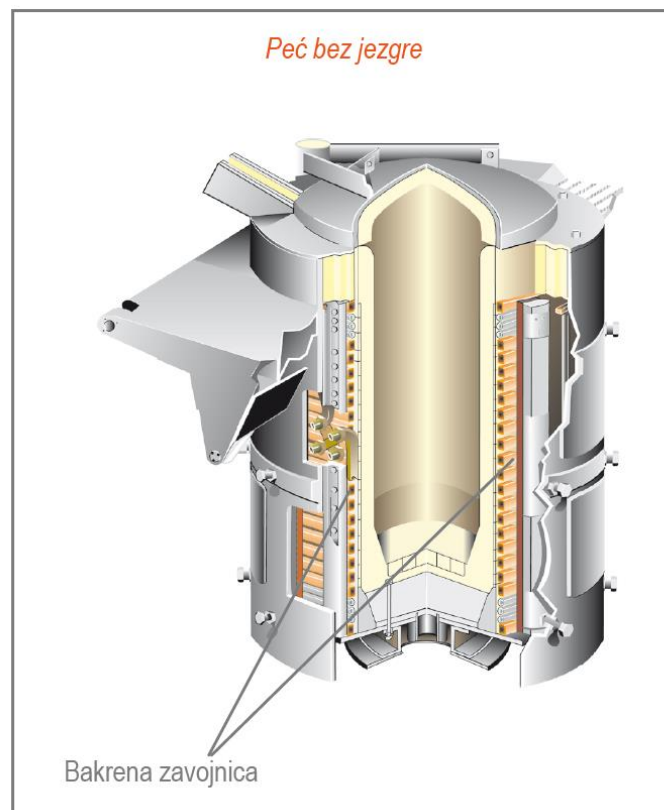
Porast frekvencije izmjenične struje koja protječe kroz indukcijsku zavojnicu povećava snagu koja se može primijeniti u peći određene veličine. To, pak, znači brže taljenje. 10-tonska peć bez jezgre koja radi na 60 Hz može rastaliti svoj kapacitet za dva sata. Pri 275 Hz, ista ta peć rastalit će 10 tona metala za 26 minuta, odnosno četiri puta brže.[1] Dodatna je prednost rada s višim frekvencijama činjenica da se peći mogu uključivati s manje sadržaja, te da se mogu potpuno isprazniti između dva taljenja. Transformatori, inverteri i kondenzatori potrebni za postizanje frekvencija koje visokoučinkovite indukcijske peći koriste mogu predstavljati opasnost od električne energije. Zbog toga se izvori električne energije za peć nalaze u čeličnim ormarićima koji se otvaraju ključem uz zaštitne blokade.

4.1.Vrste indukcijskih peći

Peći bez jezgre

Peć bez jezgre nije opremljena induktorom, odnosno jezgrom, za razliku od dolje opisane kanalne peći. Umjesto toga, cijela unutarnja površina služi za indukcijsko zagrijavanje. Bakrene zavojnice namotane su na sloj materijala za toplinsku izolaciju te okružuju cijelu unutrašnjost peći. Snažna struja koja protječe zavojnicom stvara magnetsko polje koje prolazi kroz toplinsku izolaciju i brzo tali metal koji se nalazi u peći.(slika 11.)

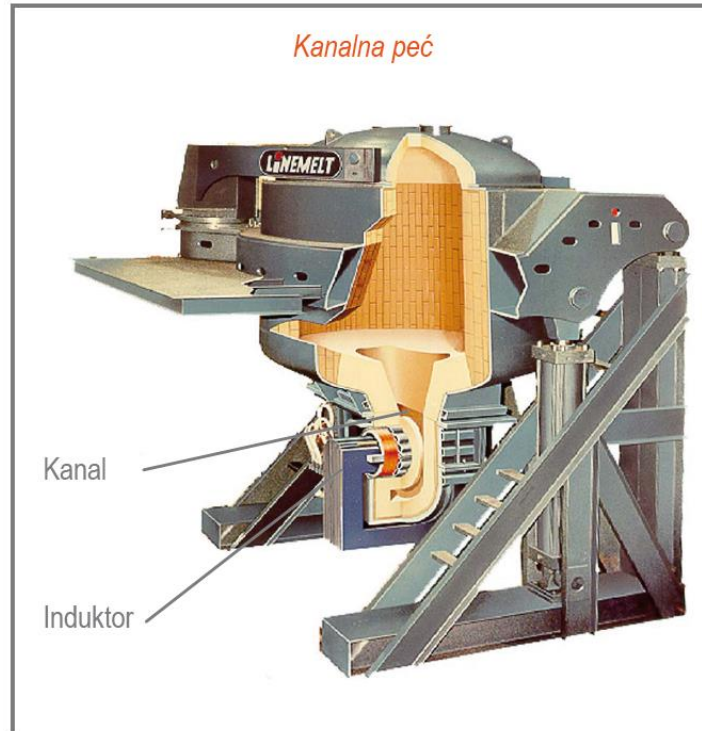
Bakrena se zavojnica hladi vodom koja protječe kroz nju kako se ne bi rastalila. Peći bez jezgre mogu biti različitih veličina, od nekoliko kilograma sve do 100 tona metala, pa i više. Peć s izravnim električnim zagrijavanjem jedinstvena je vrsta visokoučinkovite zrakom hladene peći bez jezgre u kojoj se indukcijom zagrijava posuda za taljenje, a ne sam metal. Ta se peć koristi za taljenje neželjeznih metala, uključujući aluminij [1].



Slika 11. Peć bez jezgre

Kanalne peći

U kanalnoj peći indukcija se odvija u "kanalu", relativno malom i uskom području na dnu glavnog unutarnjeg prostora peći. Kanal prolazi kroz jezgru od laminiranog čelika i oko sklopa zavojnice.(slika 12.)



Slika 12. Kanalna peć

Električni krug koji se sastoji od jezgre i zavojnice zatvara se kada se kanal ispuni rastaljenim metalom. Kada se kanal ispuni rastaljenim metalom može se uključiti zavojnica peći. Tako se stvara jako elektromagnetsko polje zbog čega protječe struja, a rastaljen metal u kanalu dalje se zagrijava. Topliji metal koji izlazi iz kanala kruži prema vrhu peći, podižući temperaturu cijele unutrašnjosti. Ljevaonice obično koriste kanalne peći za održavanje i doziranje rastaljenog metala.

Kanalne se peći prazne samo radi obnove obloge. Tlačna je peć u biti kanalna peć poput gore opisane koja je posebno zabrtvljena kako bi se rastaljeni metal mogao sipati povećanjem tlaka u komori iznad njega. Ispusti za punjenje i izlivanje dosežu ispod razine metala i osiguravaju podizanje čistog metala iz peći u posudu.[1]

5. OSOBNA ZAŠTITNA OPREMA

Prva linija obrane radnika u ljevaonici protiv ozljeda i smrti je sigurna oprema i osposobljenost koja omogućuje pravilan rad u rutinskim kao i u izvanrednim uvjetima, a zadnja je linija obrane osobna zaštitna oprema.

Nošenje prikladne osobne zaštitne opreme može značiti razliku između sigurnosti od katastrofe u ljevaonici i ozljede ili smrti.

Različite organizacije koje postavljaju nacionalne standarde razvile su brojne smjernice za uporabu zaštitne opreme u ljevaoničkoj djelatnosti. Te se organizacije uglavnom slažu u pogledu osnovnih vrsta osobne opreme koja uvelike štiti radnika od dodira s rastaljenim metalom.

Mnogi proizvođači i distributeri zaštitne opreme dalje unapređuju smjernice u toj djelatnosti. Naoružani poznavanjem najnovijih tehničkih dostignuća u zaštitnim materijalima i proizvodima, proizvodne programe zaštitne opreme mogu prilagoditi posebnim potrebama ljevaonica [1].

U ljevaonici se nose dvije vrste zaštitne opreme:

- primarna zaštitna oprema
- sekundarna zaštitna oprema.

5.1. Primarna zaštitna oprema

Primarna zaštitna oprema je oprema koja se nosi preko sekundarne zaštitne opreme kada je prisutna velika količina vrućine, špricanje rastaljenog metala i plamen. Namijenjena je pružanju najvišeg stupnja zaštite.

Primarna zaštitna oprema nosi se tijekom radnih aktivnosti poput punjenja, uzimanja uzorka, mjerenja temperature, otvaranja, ulijevanja i rada s kalupima, odnosno uvijek kad se radi u blizini rastaljenog metala.



Slika 13. Prikaz osobnih zaštitnih sredstava

Primarna zaštitna oprema sadrži sigurnosne naočale, zaštitu za lice, kacigu, zaštitu za uši, jaknu, pregaču, rukavice, zaštitu za noge, gamaše, pelerinu i rukave, a mora biti izrađena od aluminiziranog staklenog tkanja.(slika 13.)

Minimalni zahtjev za zaštitu očiju podrazumijeva sigurnosne naočale s bočnim štitnicima. U slučaju izloženosti rastaljenom metalu, uz sigurnosne naočale potrebna je i zaštita za lice. Vaše su oči iznimno osjetljive na ozljede, a njihova je zaštita jednostavna.

Za zaštitu od pada/padajućih objekata, udaraca, špricanja i sl. obavezno je nositi kacigu.

Obavezno je koristiti odgovarajuću zaštitu za uši. Pri radu u blizini mjesta na kojima postoji visoka temperatura treba nositi rukavice otporne na temperaturu i izrađene od materijala za usporavanje plamena. Pri radu s rastaljenim metalom obavezno je nositi ljevaoničke rukavice koje se protežu do iznad zapešća.

Za zaštitu tijela, ruku i nogu od topline i špricanja rastaljenog metala preporučuje se vanjska odjeća od aluminiziranog staklenog tkanja. Vanjska odjeća od aluminiziranog stakla odbija približno 90% toplinskog zračenja od tijela, istovremeno odbijajući kapi taline i iskre. Noge se pokrivaju odgovarajućim navlakama. Ljevačke čizme ili zaštitne čizme bez vezica obavezne su za zaštitu stopala od izlaganja talini. U slučaju da u njih dospijemetal, lako ih je skinuti. Metatarzalna zaštita štiti gornji dio stopala. Ako se nose čizme bez vezica, moraju biti pokrivene gamašama, osobito pri vrhu gdje postoji opasnost od ulaska rastaljenog metala. Pri taljenju željeznih metala i drugih metala koji se tale pri visokim temperaturama, preporučuje se nošenje odjeće koja je obrađene fosfornim tretmanom [1].

5.2. Sekundarna zaštitna oprema

Sekundarna zaštitna oprema nosi se u područjima nižeg stupnja opasnosti i koristi se za sprečavanje paljenja i gorenja uobičajene odjeće. Kombinezon otporan na plamen jedan je primjer sekundarne zaštitne odjeće. Sekundarna zaštitna odjeća značajno smanjuje

opekline. U mnogim su se slučajevima opekline i smrtni slučajevi dogodili zato što se obična odjeća zapalila malom iskrom ili kapima taline, a ne zbog izravnog dodira s rastaljenim metalom. Zajedno sa sekundarnom zaštitnom opremom mora se nositi vanjska odjeća, rublje i čarape od prirodnih vlakana. Neki se sintetički materijali tope ili pale na visokoj temperaturi, što povećava opasnost od opeklina.

Istina je da je u ljevaonicama vruće, a osobna zaštitna oprema otežava problem toplinskog opterećenja organizma, ali ona vam može spasiti život.

Iako se neki metali tale na temperaturi nižoj od željeznih metala, oni za radnika u ljevaonici na izvjestan način predstavljaju još veću opasnost od špricanja metala. Metali koji se tale na nižim temperaturama i njihove legure, kao što je aluminij, olovo, cink, bakar i bakarne legure i sl. lijepe se za голу kožu, stvarajući teške i vrlo ružne opekline. Ako je riječ o većoj količini metala, opekline mogu biti smrtonosne.

Nošenje odgovarajuće osobne zaštitne opreme uključujući zaštitne naočale, zaštitu za uši, zaštitu za lice, glavu i tijelo te zaštitu za stopala i ruke, ključni je čimbenik zaštite u blizini rastaljenih metala, bez obzira na temperaturu taljenja. Profesionalci na području zaštite tvrde da ne štiti sva zaštitna odjeća jednako od svih metala.

Maske i respiratori

U slučaju opasnosti od čestica u zraku i buke, stručnjaci zaštite na radu također propisuju uporabu respiratora i opreme za zaštitu od buke. Čestice silikatne prašine smatraju se opasnim po zdravlje ako se udišu tijekom duljeg vremena. Udisanje bez zaštite može prouzročiti jaku iritaciju dišnog sustava, što dovodi do silikoze ili tumora. Pri izolaciji završetaka zavojnice ili prolaza unutar vakuumske komore materijali koji se koriste ispuštaju plinove koji se smatraju opasnim po zdravlje.

Maska se nosi u prikladnoj situaciji u kojoj radno osoblje nalazi. Većina maski štiti samo od određenih vrsta prašine i isparenja. Primjerice, respiratori namijenjeni filtriranju sumpornog dioksida koriste se pri čišćenju dušičnih vodova na tlačnim pećima za ulijevanje korištenim za održavanje savitljivog željeza [1].

5.3. Tri ključa osobne zaštite

Opasnost od dodira s vrućim površinama i materijalom, te od prskanja i razlijevanja rastaljenog metala tijekom rada postrojenja svedena je na minimum ispravnom montažom opreme, cjevovoda i armature, kao i odgovarajućom toplinskom izolacijom. Sav materijal (aditivi), uređaji i oprema koja dolazi u dodir s rastaljenim metalom mora biti suha (na metalu se može nalaziti tanki sloj apsorbirane vlage). Svi cjevovodi i oprema s kojima radno osoblje može doći u dodir izolirani su tako da maksimalna temperatura na površini obloge izolacije ne prelazi 45°C. Ovo se odnosi na cjevovode koji odvođaju toplinu pomoću vode od uređaja do hladnjaka.

Postoje tri primarna načina zaštite osoba od opasnosti rastaljenog metala(slika 14.):

- udaljenost
- zaštitna barijera
- osobna zaštitna oprema



Ovaj radnik u talionici zaštićen je na sva tri ključna načina: udaljenošću, barijerom i osobnom zaštitnom opremom (PPE)

Slika 14. Prikaz zaštite na radnom mjestu

Udaljenost - Udaljenost je vrlo jednostavan oblik zaštite. Što ste dalje od špricanja metala, sigurniji ste. Zato proizvođači promoviraju značajke kao što su sustavi automatskog punjenja i računalno upravljanje. Ti sustavi ljudima koji rade s pećima omogućuju rad s veće udaljenosti.

U svim situacijama, osobe koje ne rade izravno na peći moraju se držati izvan područja oko peći tijekom postupaka punjenja, taljenja i ulijevanja. Zbog visokih temperatura prilikom rada peći i punjenja kalupa potrebno je označiti na podu proizvodnog pogona sigurnosnu granicu preko koje radno osoblje postrojenja ne smije prelaziti prilikom rada peći ili punjenja kalupa. Granicu označiti reflektirajućom bojom.

Prije punjenja kalupa potrebno je dati signalno upozorenje (sirena i rotacijsko svjetlo) kako bi radno osoblje moglo izaći iz kruga opasnosti. Jačina signala treba biti 5dB jača od razine buke u postrojenju. Rotacijsko svjetlo žute ili crvene boje mora obasjavati označeno područje na podu.

Zaštitne barijere - zaštitne barijere mogu štiti od vrućine i špricanja kada se to ne može postići udaljenošću. Primjer barijere je zaslon oko središta za upravljanje ulijevanjem na talioničkom postolju.

Osobna zaštitna oprema - nošenje prikladne osobne zaštitne opreme, najvažniji je korak koji kao osoba možete poduzeti da biste se zaštitili od špricanja metala. Osobna zaštitna oprema mora biti zadnja linija zaštite. Prilikom uzimanja uzorka iz peći, ubacivanja aditiva u peć ili rada sa rastaljenim metalom radno osoblje mora imati osobnu zaštitnu opremu. Zaštitna oprema se sastoji od primarne i sekundarne zaštitne opreme. Primarna zaštitna oprema je oprema koja se nosi preko sekundarne opreme kada je prisutna velika količina vrućine, špricanje rastaljenog metala i plamen. Primarna oprema je namjenjena pružanju najvišeg stupnja zaštite. Primarna zaštitna oprema se nosi tijekom punjenja, uzimanja uzorka, mjerenja temperature, otvaranja, uljevanja i rada s kalupima, odnosno kada se radi u blizini rastaljenog metala [1].

6. ŠTETNOST OD NEPOVOLJNIH FIZIKALNIH UTJECAJA

Očekivani mogući utjecaji predviđenog postrojenja na okoliš su:

- Prekomjerna buka
- Prekomjerne vibracije
- Neodgovarajući mikroklimatski uvjeti i provjetravanja
- Neodgovarajuća rasvjeta

Opasnost od kontakta s dimnim plinovima

Vezano za opremu ili dijelove postrojenja, dimni plinovi (produkti izgaranja, plinovi i izgorene čestice) se pojavlju u novom proizvodnom postrojenju neposredno uz/iznad peći. Dimni plinovi u proizvodnom prostoru usisno/odsisnim sistemom odvoditi od uređaja. Odvod dimnih plinova vrši se centralnim sustavom mehaničke otsisne ventilacije. Otsis se vrši sa nepropusnim cijevnim razvodom. Brzina strujanja unutar cjevovoda je maksimalno 20m/s, a temperatura produkta izgaranja na izlazu iz peći je maksimalno 120°C. Cjevovod se montira na visini cca 8 m iznad tla te nije dostupan korisnicima u normalnim radnim uvjetima i ne postoji opasnost od opekline izazvanih slučajnim dodirrom.

Prilikom sušenja materijala u peći, te prilikom uzimanja uzoraka iz peći ili ubacivanja aditiva u peć postoji opasnost od udisanja opasnih dimnih plinova. Radno osoblje prilikom uzimanja uzoraka iz peći uz osobna zaštitna sredstva treba nositi masku s respiratorom.

Ventilacija se ostvaruje prirodnim putem i prisilnom ventilacijom iznad peći iz mjera sigurnosti predviđena radi odvođenja vodene pare i plinova, koji nastaju prilikom punjenja peći materijalom i sušenja istog, iz objekta u atmosferu. Ventilacija prostorije za agregat s pretvaračem snage i pumpama za hlađenje peći, te trafostanica se ostvaruje prisilnim putem elemenata[2].

Štetnost od prekomjerne buke

Pri radu postrojena izvori buke su od opreme koja se koristi za transport materijala, opreme za pripremu kalupa, uređaja za razbijanje kalupa, te od zvučne signalizacije koja služi kao

upozorenje prilikom određenih radnji u postrojenju. Sva navedena oprema smještena je unutar zatvorenog prostora pogona, pa nema generiranja odnosno širenja buke prema van.

Zaposlenici koji se nalaze unutar proizvodnog pogona moraju imati adekvatnu zaštitu od buke ako razina buke prelazi vrijednost od 55dB (A).(slika 15.)



Slika 15. Sigurnosni znak

Štetnost od prekomjernih vibracija

Tijekom rada postrojenja mogući izvori vibracija su vibracioni strojevi pri pripremi kalupa, uređaju za razbijanje kalupa, ugrađeni ventilatori i oprema s rotirajućim elementima, a otklanjanje štetnosti od prekomjernih vibracija izvedeno je tako da su svi izvori vibracija izolirani elastičnim osloncem.

Opasnost pri radu sa električnom energijom

Električna struja se kao opasnost pojavljuje pri radu na svakom stroju kojega pokreće električna energija. Pri električnom udaru struja prolazi kroz čovjekov organizam i izaziva toplinka, mehanička, kemijska i biološka djelovanja:

- Toplinska- tijelo se zagrijava zbog otpora koji pruža struji, izaziva teške opekotine
- Mehanička- struja velikih jakosti razara tkivo
- Kemijska- električna struja, prolazeći kroz tijelo elektrolitički rastvara krvnu plazmu
- Biološki- očituje jakim grčenjem mišića, poremećajem rada organa za disanje te na kraju smrću

Električni udar nastaje pri:

- neposrednim dodiranjem sa dijelovima električne instalacije i uređaja koji su pod naponom(neizolirani vodiči; oštećeni električni dijelovi instalacije i oruđa),
- dodiranjem s dijelovima koji su pod previsokim naponom dodira (neispravna zaštita od dodirnog napona: automatsko isključivanje napajanja, uzemljenje, mali napon, izjednačavanje potencijala ili neispravni osigurači)

Zaštita kabela od struje kratkog spoja se vrši uporabom odgovarajućih i pravilno odabranih zaštitnih elemenata od nadstruje (prekidača) na početku svakog strujnog kruga ili pri primjeni presjeka provodnika (nadstrujna zaštita).

Selektivnost zaštitnih elemenata od nadstruje garantira da se kratki spoj zbog nekog kvara neće prenijeti i dalje, i na taj način se ostvaruje zaštita uređaja i kabela [2].

Zaštita od previsokog napona dodira riješena je prema usvojenom sustavu zaštite (zaštita od električnog udara) automatskim isklapanjem napajanja. Izbor zaštite i njena računaska provjera garantira da je predviđeni sustav zaštite od previsokog napona dodira efikasan.

Predviđeni zaštitni provodnici moraju biti žuto-zelene boje, a provodnici su označeni prema normi. Zaštita od slučajnog dodira dijela pod naponom osigurana je pravilnim izborom odgovarajuće električne opreme i primjenom odgovarajućih mjera, uređaja i elemenata u razvodnim ormarima (ugradnjom opreme i uređaja u zaštitna kućišta).

Zaštita od prodora vlage u električne uređaje tj. razvodne ormare i instalacijsku opremu osigurana je pravilnim izborom odgovarajućih elemenata prema uvjetima na mjestu ugradnje. Vođeno je računa o zaštiti mehaničke konstrukcije razvodnih ormara na osnovu opasnosti od dodira, od ulaska čvrstih tijela i prašine, kao i prodora vlage.

Opasnost od elektromagnetskog polja

Opasnosti od elektromagnetskog polja javlja se u prostorima transformatorskih komora, te u prostoru za agregat s pretvaračem snage.

Sama zaštita od elektromagnetskog polja se rješava konstrukcijom objekta, te ograničavanjem pristupa prostorima gdje dolazi do pojave elektromagnetskog polja. Osobe koje vrše kontrolu i nadzor elemenata postrojenja moraju biti stručno osposobljene za rad prilikom remonta i popravaka pojedinog sklopa.

Opasnost od neionizirajućih zračenja

Opasnost od neioniziranog zračenja javlja se prilikom rada peći, a koje je posljedica elektromagnetskog zračenja. Sama zaštita od neioniziranog zračenja se rješava konstrukcijom peći, te stalnom kontrolom elemenata peći.

7. PROVOĐENJE OSNOVNIH MJERA SIGURNOSTI

Sa stanovišta sigurnosti radove na postrojenju, pećnim transformatorima i na dijelovima podsustava pomoćnih napajanja može se podijeliti na:

- pregled i kontrolu postrojenja;
- pogonske manipulacije;
- radovi prilikom održavanja, revizije i remonta.

Pregled i kontrola postrojenja

Pregled i kontrola dijelova postrojenja ,pećnih transformatora i dijelova podsustava pomoćnih napajanja dozvoljeni su samo ako se kretanjem približava dijelovima pod naponom u granicama dozvoljenog, tj. bezopasnog. Pregled i kontrolu moraju vršiti samo kvalificirane osobe, i to samo iz zone kontrole. Prilaz radi kontrole postrojenja je dopušten samo ako je pritom osiguran potreban sigurnosni razmak.

Pogonske manipulacije u postrojenju i postrojenjima pomoćnih pogona

Pogonske manipulacije u postrojenju su uklapanje i isklapanje sklopnih aparata (prekidača). Prilikom indirektnog upravljanja prekidačima i rastavnim sklopovima (uklapanje i isklapanje) u sklopnim blokovima tipkalima s prednje strane ormara nije potrebna uporaba osobnih zaštitnih sredstava osim zaštitnog šljema čija je uporaba obvezna već pri samom ulasku u elektroenergetsko postrojenje.

Radovi prilikom održavanja, revizije i remonta

Ovi radovi izvode se u zoni opasnosti, npr. u transformatorskoj komori za pećni transformator ili na ormarima postrojenja i/ili pomoćnih napajanja s otvorenim vratima. Potrebni radovi u zoni opasnosti izvode se u beznaponskom stanju i uz obvezno osiguranje mjesta rada koje se provodi prije početka rada uz obveznu primjenu osnovnih mjera sigurnosti kojima se osigurava rad na siguran način [3].

Osnovne mjere sigurnosti su sljedeće:

- iskapčanje;
- osiguranje protiv slučajnog ukapčanja;
- utvrđivanje beznaponskog stanja;
- kratko spajanje i uzemljenje;
- ograđivanje susjednih dijelova koji su pod naponom.

Iskapčanje

Iskapčanje se vrši vidljivim odvajanje od napona tamo gdje to dozvoljava izvedba postrojenja.

Osiguranje od ponovnog ukapčanja

Da bi se spriječila nehotična prorada motornih pogona prekidača i drugih motornih pogonskih mehanizama u sklopnim aparaturama koje treba isključiti upravljački napon te isključiti (blokirati) i mogućnost daljinskog upravljanja. Na samom mjestu rada treba isključiti sve pomoćne napone. Na upravljačkim elementima, tipkalima, ručicama i slično, kojima se vrši uklop, odnosno isklop dijela postrojenja n a kojima se vrši održavanje. Remont ili popravak, mora se postaviti tipska pločica s natpisom „NE UKAPČAJ“. Ova pločica znači zabranu uklapanja za vrijeme rada.

Utvrdjivanje beznaponskog stanja

Na ormarima izmjeničnih i istosmjernih napajanja provjera napona uporabom prijenosnih indikatora napona moguća je tek nakon što se otvore vrata na ormaru. Isto tako, i ovdje se prisutnost napona na svakom ormaru može ustanoviti i očitavanjem mjernih instrumenata ugrađenih na prednjoj strani ormara (npr. na mjernom terminalu ili na zaslonu upravljačke jedinice) također bez potrebe za otvaranjem vrata ormara.

Uzemljenje i kratko spajanje

Uzemljenje i kratkospajanje se primjenjuje kao mjera sigurnosti u cilju sprječavanja pojave opasnih napona na mjestu rada, npr. u slučaju nehotičnog stavljanja mjesta rada pod napon ili uslijed pojave elektrostatskog ili induciranog napona. Uzemljenje ili kratko spajanje treba

izvršiti što bliže mjestu rada i to na svim stranama s kojih bi mjesto rada moglo doći pod napon.

Ako se skidanjem spojeva ili isključivanjem prekidača mjesto rada dijeli na više galvanskih odvojenih dionica, svaka dionica se mora posebno uzemljiti.

Ograđivanje dijelova koji su pod naponom

Kad od susjednih dijelova elektroenergetskog postrojenja koje se nalazi u blizini radnog mjesta prijeti opasnost od slučajnog dodira, a isto se ne može zbog bilo kojeg razloga isključiti, treba između radnog mjesta i dijelova pod naponom postaviti zaštitne pregrade od odgovarajućeg izolacijskog materijala.

Osnovna zaštita od dodira dijelova pod naponom u svim blokovima izvedena je zatvaranjem opreme u metalna kućišta i izjednačavanjem potencijala tj. spajanju svih dodirom izloženih metalnih dijelova opreme i čeličnih konstrukcija na unutarnje uzemljenje.

Osim ograđivanja dijelova pod naponom, potrebno je na samom mjestu rada provesti i ograđivanje mjesta rada. Ovo se provodi prijenosnim stalcima i razapetim užetom na koje se postavljaju male zastavice žute i crvene boje.

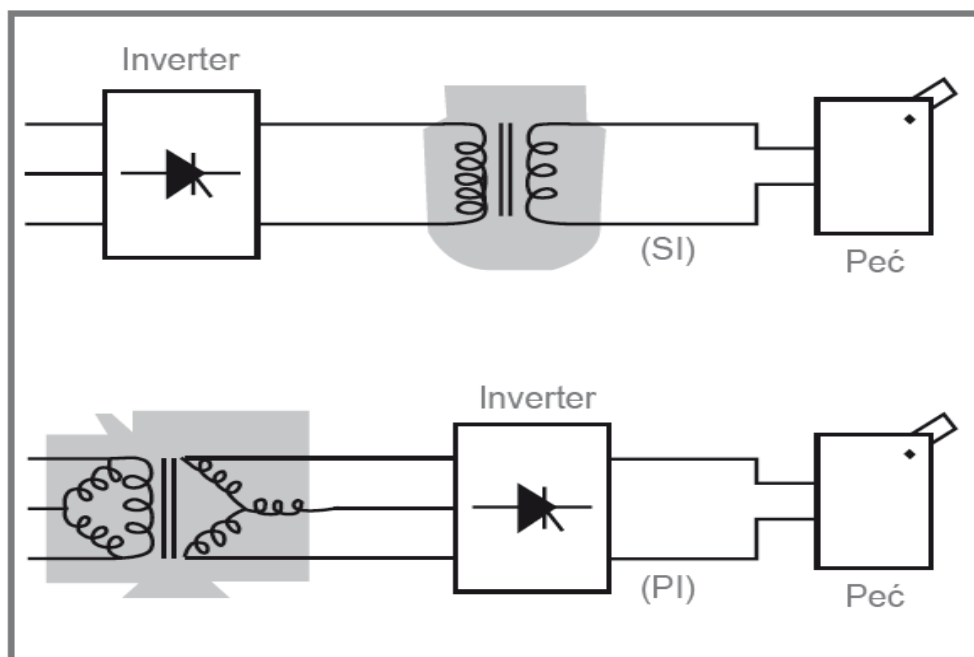
Ograda oko mjesta rada se postavlja na visinu 1,0 do 1,5 m, uz omogućen ulaz za prohod i dopremu alata i opreme [3].

8. INDUKCIJSKI ZAŠTITNI SUSTAVI

Zaštitne blokade - zaštitne blokade namijenjene su za automatsko isključivanje napajanja u slučaju da se vrata za servisni pristup kućištu napajanja otvore. Oprema se smije koristiti samo ako su sve blokade osposobljene za rad.

Reaktori za ograničavanje napona i osigurač kruga s brzim odzivom - štite od kvarova komponenti i većih poremećaja vodova u manjim sustavima.

Izolacija vodova - sve indukcijske peći moraju se dizajnirati tako da se protok struje iz izlaznog kruga ili izlaznih komponenti izvan uređaja za pretvaranje do uzemljenja u slučaju radnih ili kvarova uzemljenja ograničava na vrijednost koja neće prouzrokovati napon na uzemljenju veći od 50 volti na bilo kojem dostupnom dijelu opreme za zagrijavanje i njenog sadržaja.



Slika 16. Zaštita izolacijskim transformatorom

Ta se zaštita može pružiti izolacijskim transformatorom koji se nalazi između invertera i peći (sekundarna izolacija) ili između voda za ulazno napajanje i invertera (primarna izolacija).(slika 16.)

Tlačni prekidači kondenzatora - pomažu u sprečavanju povećanja tlaka unutar kućišta kondenzatora isključujući napajanje u slučaju povećanja tlaka zbog kvara u kondenzatoru. Ako se povećanje tlaka ne otkrije i napajanje ostane uključeno, kondenzator će eksplodirati.

Samodijagnostika sustava - samodijagnostika sustava u mnogim naprednim sustavima napajanja indukcijskih jedinica onemogućuju rad jedinice ako je otkriven kvar i pronalaze mjesto kvara.

Sustavi otkrivanja uzemljenja i proboja na masu - ti su sustavi ključni. Oni isključuju napajanje ako metal u peći dođe u blizinu indukcijske zavojnice ili je dodirne, odnosno ako je izlaz invertera uzemljen na neki drugi način.

Pumpa na istosmjerni akumulatorski pogon - pumpa na istosmjerni akumulatorski pogon daje vodu za hlađenje u nuždi ako dođe do prekida uobičajenog napajanja.

Modul ultrabrzog osigurača izmjenične struje - služi kao osigurač strujnog kruga bez pomičnih dijelova i ubrzava odziv sustava u slučaju nužde.

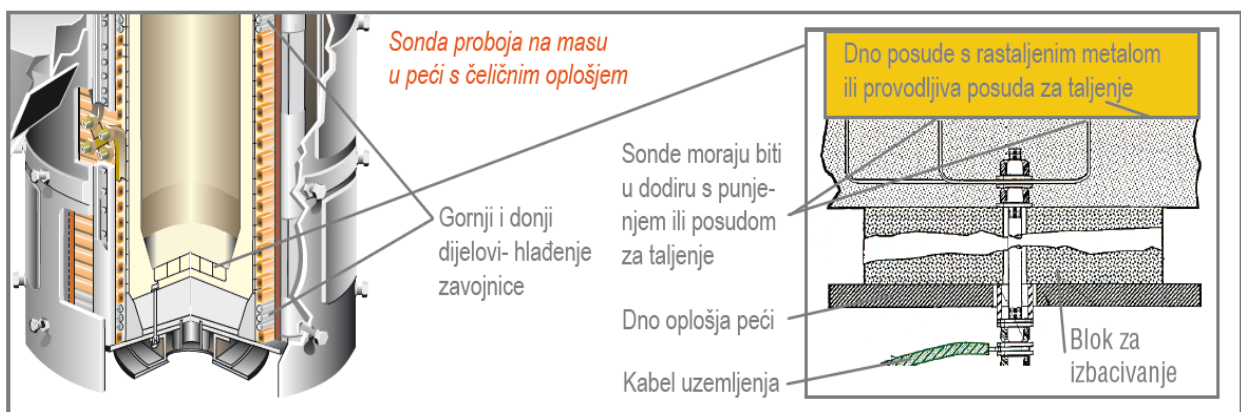
8.1. Sustav uzemljenja i otkrivanja proboja na masu

Detektor uzemljenja primarni je zaštitni uređaj. Peć se ne koristi ako sustav otkrivanja uzemljenja nije ispravan. Mnogi čimbenici (stanje obloge i sl.) utječu na rad i brzinu rada detektora proboja na masu. Ako se u bilo kojem trenutku posumnja na proboj na masu, odmah se prekida s radom, slijedi evakuacija osoblja s radne površine i prazni se peć.

Sustav otkrivanja uzemljenja i proboja na masu koji se koristi s većinom indukcijskih peći i jedinica napajanja ključan je za siguran postupak taljenja i održavanja taline. Sustav, koji sadrži modul detektora uzemljenja povezan s napajanjem i sondu za proboj na masu koja se nalazi u peći (osim u pećima s posudom za taljenje koja se može skinuti), namijenjen je važnoj zaštiti od strujnog udara i mogućnosti proboja metala do zavojnice, vrlo opasne situacije koja može dovesti do erupcije peći ili eksplozije.

Sonda proboja na masu

Ključni čimbenik te zaštite u pećima s zbijenom oblogom ili provodljivim posudama za taljenje je sonda na dnu peći. Ta se sonda sastoji od električnog uzemljenja povezanog s nekoliko žica koje se protežu kroz toplinsku izolaciju i u dodiru su sa talinom ili provodljivom posudom za taljenje. (slika 17.) Taj sustav električki uzemljuje talinu. U nekim malim pećima s posudama za taljenje koje nisu provodljive niti se mogu ukloniti te nema praktičnog načina uzemljenja taline, sonde za uzemljenje su u obliku žičanog kaveza koji se nalazi između kolijevke i zavojnice. Žičani kavez služi za uzemljenje taline ako metal prodre iz posude za taljenje [1].



Slika 17. Sonda proboja na masu sa čeličnim oplošjem

Obje su ove konfiguracije posuda namijenjena pružanju zaštite od strujnog udara radnicima u taljenju osiguravajući da u talini nema napona. Ako rastaljeni metal dođe u dodir sa zavojnicom, senzor za proboj na masu odvodi napon iz zavojnice u tlo. Modul za otkrivanje uzemljenja otkriva tu situaciju te isključuje napajanje kako ne bi dolazilo do električnih lukova na zavojnicama. Tako se istodobno sprečava prijenos visokog napona putem rastaljenog metala ili punjenja peći.

U pećima s čeličnim oplošjem ti dijelovi koji služe za hlađenje električno su izolirani u odnosu na aktivne dijelove zavojnice, prvenstveno radi izolacije aktivnog dijela zavojnice protiv električnog proboja na vrhu i dnu peći. Ako čestice metala dođu do dijela zavojnice koji hladi, metal se jednostavno smrzne.

Sustav za otkrivanje uzemljenja i proboja na masu može osjetiti prisutnost metala uz dijelove za hlađenje istovremeno zadržavajući električnu izoliranost izmjenične struje u tim dijelovima u odnosu na aktivne dijelove zavojnice. To poboljšano rješenje postiže se dodavanjem jednostavnog uređaja svim novim pećima s čeličnim oplošjem koji stvara niski napon istosmjerne struje na gornjem i donjem dijelu zavojnice. S tim naponom, oštar komad metala koji dodiruje dio zavojnice koji služi za hlađenje uključit će detektor proboja na masu, isključujući peć i upozoravajući rukovatelja na problem. Budući da je napon na dijelu zavojnice koji služi za hlađenje nizak, kvar će generirati tek vrlo nisku jakost struje, do 150 miliampera. Za razliku od sustava u kojima se dijelovi zavojnice koji služe za hlađenje izravno povezuju s aktivnim dijelom zavojnice radi zaštite od proboja na masu, ta struja ne predstavlja opasnost za zavojnicu. Tako se izbjegava opasnost od velikog kvara koji može stvoriti rupu u cijevima za hlađenje zavojnice.

8.2.Sustavi za punjenje i predzagrijavanje

Eksplozije u pećima koje sadrže rastaljen metal mogu dovesti do ozbiljnih požara, oštećenja imovine i/ili teških ozljeda ili smrti osoblja. Do eksplozija znaju dovesti mokri otpad, tekućina zarobljena u zatvorenim ili djelomično zatvorenim spremnicima, nakupine leda u otpadu unesenom u peć, čak i navodno onesposobljene čahure granata koje zapravo sadrže kapsle. Posebno provjerite je li materijal punjenja siguran te neće li eksplodirati. Sav materijal kojim se peć puni mora biti potpuno suh. Prešane ili balirane konzerve za napitke i sličan otpad mora se potpuno osušiti kako bi se prije dodavanja talini eliminirala vlaga.

Upotreba sustava za sušenje i predzagrijavanje te daljinskih sustava punjenja može bitno smanjiti učestalost nezgoda pri postupcima punjenja peći. Ti sustavi, međutim, ne eliminiraju potrebu za prikladnom osobnom zaštitnom opremom . Mnoge se ozbiljne nezgode u ljevaonicama događaju tijekom punjenja peći, kada su ljevači u velikoj blizini taline. Špricanje prouzrokovano ispuštanjem velikih komada otpada i eksplozije vode/ rastaljenog metala proizašle iz mokrog ili vlažnog otpada može se smanjiti upotrebom sustava za sušenje i predzagrijavanje te sustavima za daljinsko punjenje. Ti sustavi ne mogu, međutim, ukloniti zarobljene tekućine, poput ulja u konzervama. Takvi se materijali prije upotrebe moraju zdrobiti i osušiti.

Sustavi za punjenje i predzagrijavanje

U sustavima za punjenje i predzagrijavanje otpad prolazi kroz tunel u kojemu sagorjeva nafta ili benzin, gdje se zagrijava, a količina vlage koja može dovesti do eksplozije vode/rastaljenog metala se smanjuje. Pri radu s opremom u kojoj sagorjeva gorivo i servisiranja te opreme uvijek poštuju lokalne i državne propise o zaštiti. Ti sustavi također spaljuju ulje, dajući čišće punjenje i smanjujuće količinu energije potrebnu za taljenje otpada u peći. Sušači otpada moraju se koristiti u svakoj talioničkoj peći u kojoj već postoji talina i u svim primjenama kada se u rastaljeni metal dodaje otpad [1].

Sustavi za punjenje

Sustavi za punjenje uključuju tekuće i vibracijske vrpce, kante za punjenje i žljebove. Oni značajno pojačavaju zaštitu dozvoljavajući punjenje s veće udaljenosti, držeći radnike na većoj udaljenosti i iza zaštitnih barijera. Važno je obratiti pozornost na ispravan, neprekinut način punjenja sadržaja u talinu. Ako se sadržaj blokira ili se stvori most, pretjerano grijanje može oštetiti termoizolaciju, a rastaljen metal može prodrijeti do zavojnice.

To dovodi do gubljenja obloge i predstavlja vrlo opasnu situaciju. Ako rastaljen metal progori zavojnicu, voda u zavojnici može prouzročiti eksploziju dovodeći do ozljeda koje mogu imati smrtni ishod.

Svi sustavi za punjenje sadrže pokretnu opremu koja može prouzrokovati ozljede ili smrt. Ta oprema može sadržavati vagone koji se zakreću i/ili putuju kroz područje oko peći, magnete i kante za punjenje koje prenose kranovi i tekuće vrpce. Važno je biti svjestan putanje pokretne opreme i držati se izvan te putanje tijekom rada. Udarac pokretne opreme može prouzrokovati ozljede i smrt.

Kad se za punjenje peći koristi zakretna vrpca ili neki drugi automatizirani sustav, rukovatelj može ostati na sigurnoj udaljenosti ili iza zaštitne barijere.

Budući da služe za održavanje i ulijevanje rastaljenog metala, sustavi za automatsko ulijevanje izlažu svoje rukovatelja istim ili sličnim opasnostima kao i talioničke ili peći za čuvanje taline. Ovisno o sustavu za automatsko ulijevanje, opasnosti mogu uključivati opekline od špricanja metala, dodira s vrućim površinama, istjecanja metala te eksplozija vode/rastaljenog metala. Sustavi za automatsko ulijevanje i sami, međutim imaju svoje opasnosti koje se inače ne povezuju s radom u talionici.

9. OPASNOSTI ELEKTRIČNOG UDARA

Osiguranje radnog mjesta za siguran rad u normalnim pogonskim uvjetima, jer se aktivni dijelovi postrojenja, koji su pod naponom, nalaze izvan dohvata ruku čovjeka (smješteni su u transformatorskim komorama ili su zatvoreni u zaštitna kućišta). Unutar transformatorskih komora dijelovi pod naponom su vidljivi i neizolirani, zbog čega te prostorije trebaju stalno biti zaključane, a ulaz u njih je dopušten samo ovlaštenom osoblju i to u beznaponskom stanju. Mjesta rada tj. mjesta za siguran rad u izgrađenim i u rad puštenim postrojenjima mogu se podijeliti na mjesta upravljanja i mjesta za povremeni boravak.

Mjesta za indirektno (lokalno električno) i direktno (ručno) upravljanje su locirana u prostoriji u kojoj su smješteni i ormari izmjeničnog i istosmjernog napajanja. Upravljačka mjesta za direktno upravljanje (ručni pogonski mehanizmi) smještena su na mjestu ugradnje svakog sklopnog aparata (prekidača i rastavne sklopke).

Podloga (pod) ispod svakog upravljačkog mjesta i mjesta po kojem je dopušteno kretanje je ravna, a svi otvori za prolaze kabela u ploči se nalaze iznad ili ispod sklopnih blokova ili su pokriveni metalnim poklopcima, tako da nema prepreka koje bi predstavljale smetnju u slučaju evakuacije i spašavanja. Sva mjesta rada i kretanja po zgradi moraju biti dobro osvijetljena, a u slučaju ispada električne mreže predviđena je i sigurnosna rasvjeta (nužna i protupanična). Razmještaj opreme treba biti takav da je osigurana dobra vidljivosti prema izlaznim vratima za evakuaciju iz zgrade.

Energetski strujni krugovi opremljeni su zaštitnim uređajima koji automatski isključuju mjesto kvara u vremenu kraćem od 1 sekunde.

Zaštita od previsokog napona dodira i koraka u postrojenju izvedena je sustavom zaštitnog uzemljenja, i to na taj način da su svi metalni dijelovi aparata i čelične konstrukcije koje su u normalnom pogonu nisu pod naponom (npr. kućišta ormara izmjeničnog i istosmjernog razvoda, metalni poklopci kanala, metalne mase ostale opreme, okviri vrata i prozora te druga metalna bravarija, itd.), a koje su smještene unutar zgrade budu spojene na sabirni vod unutarnjeg uzemljenja u zgradi koji je spojen na vanjsko zaštitno uzemljenje.

Zaštita je također izvedena izjednačavanjem potencijala, tj. spajanjem svih metalnim dijelova u postrojenju, unutarnjeg i vanjskog uzemljivača na združeno uzemljenje transformatorske stanice. U vanjskom prostoru se na združeno uzemljenje spaja i metalna konstrukcija opreme rasvjete te opreme sustava radijatora za hlađenje.

Zaštita od slučajnog dodira dijelova pod naponom

Visok stupanj zaštite od slučajnog dodira dijelova pod naponom na postrojenju postiže se smještanjem energetske opreme u zatvorena limena kućišta. Pri tome se zaštita od slučajnog dodira dijelova pod naponom (koji su u normalnom pogonu pod naponom) osigurava izborom opreme s odgovarajućim stupnjem mehaničke zaštite.

Relejna zaštita

Dovodi i odvodi u svakom polju postrojenja, pećni transformatori, te odvodi štice su odgovarajućim zaštitnim relejima i uređajima od mogućih kvarova. Trajanje kvara ograničeno je djelovanjem zaštite na trajanje kraće od 1 sekunde, nakon čega se isključuje strujni krug i otklanjaju uzroci koji bi mogli izazvati razaranje opreme. Odabrana oprema dimenzionirana je na termička i dinamička naprezanja koja se javljaju uslijed kratkog spoja.

Relejna zaštita podešena je tako da je mogućnost pojave dodirnog napona svedena na trajanje ispod 1 sekunde. Dodirni napon koji se može pojaviti na sustavu uzemljenja sveden je na dopuštenu vrijednost.

U glavne strujne krugove pomoćnih napajanja za zaštitu od kratkog spoja ugrađeni su kompaktni niskonaponski prekidači, a u pomoćne strujne krugove minijaturni automatski prekidači.

Zaštita pećnih transformatora i priključnih spojnih vodova od preopterećenja i kratkog spoja osigurana je numeričkim zaštitnim relejima ugrađenim u sklopne blokove, pri čemu se za zaštitu pećnih transformatora koriste i tehnološke zaštite ugrađene na samim transformatorima.

Primarna zaštita pećnih transformatora, ostvarit će se tkz. sigurnosnim detektorom koji mjeri tlak, temperaturu, razinu ulja te detekciju plinova. Uređaj ukazuje na promjene u transformatorskom ulju, tj. minimalnu i maksimalnu količinu ulja uz signalizaciju. Uređaj posjeduje tlačni relej koji signalizira povišenja tlaka iznad dozvoljene razine. Također, uređaj posjeduje termometar koji mjeri temperaturu ulja s vanjskim pokazivačem.

10. OPASNOST OD NASTANKA POŽARA

Na granicama požarnih sektora i dolazi do prolaza elemenata konstrukcije i opreme kroz požarne sektore. Pod elementima konstrukcije i opreme podrazumijevamo:

- Vodovodne instalacije
- Elektroinstalacije

Vodovodne i električne instalacije moraju biti izolirane materijalom koji ne gori i ne podržava gorenje na mjestima prolaza iz jednog sektora u drugi.

Električne instalacije koje prolaze kroz požarne sektore putem kanala, širenje požara kroz kanal će se spriječiti vatrootpornim brtvljenjem pomoću pijeska u dužini od 1,00 m s obje strane granice sektora.

Vodovodne i električne instalacije koje prolaze kroz požarne sektore direktno kroz zid. Širenje požara kroz prodore u zidu će se spriječiti vatrootpornim brtvljenjem otvora odgovarajućim vatrootpornim brtvama, protupožarnim jastučićima i sl. koji moraju osigurati istu klasu otpornosti na požar kao i konstrukcija.

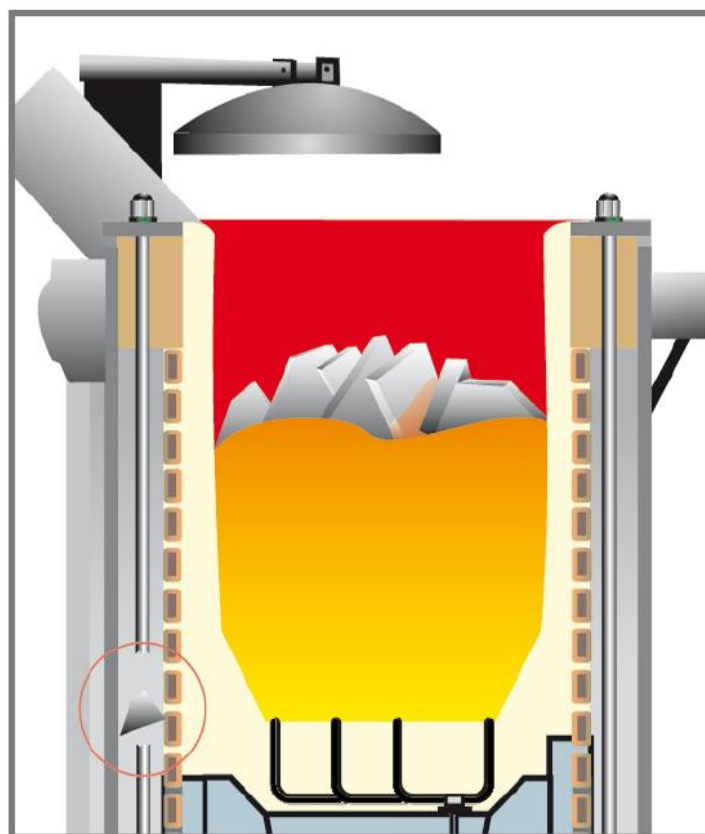
Požarno sektoriranje

Požarni sektor je osnovna prostorna jedinica dijela građevine koja se samostalno tretira s obzirom na tehničke i organizacijske mjere zaštite od požara, a odijeljena je od ostalih dijelova objekta protupožarnim konstrukcijama.

Zbog sprječavanja širenja požara unutar i oko građevina biti će prema namjeni prostora i uvjetima propisa definirana kao više požarnih sektora.

10.1. Procjena ugroženosti od požara

U prvom redu ovdje je izvor opasnosti električni luk. (slika 18.) Uzroci nastanka električnog luka su mnogobrojni. Oni mogu nastati u statičkim stanjima pogona zbog iskrenja na lošem kontaktu, nedopuštenog zagrijavanja vodiča i uređaja od preopterećenja, slabljenja izolacije, nečistoće, nedovoljnog hlađenja i slično. U dinamičkim stanjima električni luk javlja se pri isključenju sklopnih aparata. Za prekidanje toka električne energije nisu osposobljeni svi sklopni aparati. Za ovo su sposobni samo prekidači. Pojavu električnog luka mogu izazvati i prenaponi koji mogu biti atmosferskog porijekla ili sklopni prenaponi.



Slika 18. Nastanak električnog luka

Unutarnji kvarovi u pećnim transformatorima mogu izazvati eksploziju kotla s paljenjem ulja i jakim požarom. No, ukoliko i dođe do pojave požara na pećnom transformatoru, on će biti lokaliziran i time spriječeno njegovo daljnje širenje jer je prikladnim smještanjem transformatora u zasebne transformatorske komore osigurano da ne dođe do širenja požara. Ispod pećnih transformatora predviđena je sabirna uljna kada za sakupljanje eventualno iscurjelog ulja i gašenje požara na granuliranom šljunku.

Opasnosti od niskog napona također postoje, u vidu gorenja izolacije vodiča, boje i slično, a postoje i opasnosti uslijed uporabe opreme strojarskih instalacija. Posebna opasnost posvećena je brzom otklanjanju kvarova na sabirnicama.

Najveća mogućnost izbijanja požara je na pećnim transformatorima. U slučaju istjecanja ulje ponire preko šljunčanog filtera u sabirnoj kadi. Temelji pećnih transformatora su armirano betonski kao i uljna jama. Sloj šljunka u sabirnoj kadi sprječava širenje požara na uljnu jamu.

Osim toga, pećni transformatori opremljeni su zaštitnim relejom koji prorađuje na pojavu plina u kotlu transformatora, a relej ima signalni i isklonni kontakt.

Pristup komorama u kojima se nalaze pećni transformatori kao najugroženiji dio postrojenja omogućen je kružnom prometnicom za transport opreme i ulaz osoba te se omogućuje nesmetan prilaz pećnim transformatorima. Što se tiče građevinske izvedbe zgrade potrebni su materijali veće otpornosti na požar:

- Temeljna ploča je od armiranog betona;
- Zidovi, stropna i krovna ploča su od armiranog betona.

Kabelski kanali za polaganje signalno-upravljačkih kabela po postrojenju izvedeni su od betona, pokriveni čeličnim poklopcima. Kabeli za pomoćne strujne krugove (pomoćno napajanje, upravljanje, zaštitu, mjerenje i signalizaciju) se polažu u posebne kabelske kanale i na odvojene kabelske police (odvojeno od energetske kabela). [2]

Primjena mjera protupožarne zaštite osigurana kroz sljedeće elemente:

- Lokacijom i dispozicijom postrojenja;
- Građevinskom izvedbom;
- Načinom napajanja električnom energijom;
- Izborom izvedbe postrojenja, uređaja i instalacije;
- Izborom i dimenzioniranjem instalacije, instalacijskog materijala, pribora i opreme;
- Zaštitom gorivnih dijelova građevine od toplinskog utjecaja električne instalacije;
- Odgovarajućom električnom i mehaničkom zaštitom elemenata ugrađene opreme od slučajnog dodira, prodora stranih tijela i indirektnog dodira;
- Izjednačavanjem potencijala među pojedinim dijelovima građevine i opreme;
- Načinom upravljanja;
- Sprječavanjem pogrešnih pogonskih manipulacija;
- Sprječavanjem pojave širenja luka;
- Zaštitom od struja kratkog spoja i preopterećenja;
- Zaštitom od prenapona;
- Izvedbom nužne i protupanične rasvjete;
- Ugradnjom sustava za otkrivanje i dojavu požara.

Osnovne značajke elektroenergetskog postrojenja u svezi primjene mjera zaštite od požara su:

- Kompletna elektroenergetska oprema dimenzionirana je tako da izdrži sva naprezanja u normalnom pogonu, a u slučaju kvara zaštitni uređaji isključuju mjesto kvara i time sprječavaju daljnje napajanje mjesta kvara. Kod dimenzioniranja opreme vođeno je računa o toplinskim, električnim i mehaničkim unutrašnjim naprezanjima u pogonu i kratkog spoja, o utjecaju okoline (prašina, vlaga, mehanička, električna i toplinska naprezanja) te o zadovoljavanju funkcionalnih uvjeta uporabe, što omogućava uporabu opreme u granicama nazivnih vrijednosti.
- Električna oprema i vodovi zaštićeni su od prevelikih toplinskih naprezanja zaštitnim napravama (prekidačima). Predviđeni zaštitni uređaji ispravno su korišteni i dostatni su za zaštitu i uporabu opreme i vodova u granicama nazivnih vrijednosti.
- Prilikom prijelaza kabela iz jednog u drugi požarni sektor unutar zgrade prodori se brtve protupožarnom brtvenom uvodnicom da se spriječi širenje požara. U slučaju nastanka požara treba dio zahvaćen požarom odvojiti od napona, a požar mogu gasiti samo stručno osposobljene osobe.
- Ispod pećnih transformatora je u školpu temelja izvedena slivna kada prekrivena slojem šljunka koji sprječava širenje požara.
- Pećni transformatori postavljeni u zasebne transformatorske komore te su na taj način u potpunosti odvojeni od i razvodnih ormara, tako da je na taj spriječeno prenošenje eventualno nastalog požara.
- U ljevaonici je instalirana vatrodojavna centrala za automatsku i ručnu dojavu požara koja će u slučaju nastanka požara signal „POŽAR“ proslijediti u centar daljinskog vođenja.
- Nužna rasvjeta se napaja s akumulatorske baterije 220 V. Ona čini otprilike 25% normalne rasvjete i omogućava rad u otežanim uvjetima, u slučaju ispada pomoćnog izmjeničnog napajanja.
- Protupanična rasvjeta tijela su postavljena iznad izlaza iz zgrade i imaju natpis IZLAZ. Napajaju se izmjeničnim naponom iz električne instalacije zgrade, a opremljena su vlastitim akumulatorskim baterijama tako da se u slučaju nestanka izmjeničnog napajanja automatski pale i osvjetljavaju najkraći put za izlazak te na taj način osiguravaju sigurno napuštanje objekta.
- Predviđeno je korištenje ručnih i prijevoznih vatrogasnih aparata i ostalih pokretnih uređaja za gašenje. [2]

10.2. Postupak gašenja u slučaju požara

Gašenje požara na elektroenergetskom postrojenju povezano je, kao što je naglašeno, a opasnošću od udara električnom strujom. U slučaju požara isključuju se samo oni dijelovi koji su zahvaćeni vatrom i neposredno ugroženi. U tom slučaju, ako je to potrebno, ostatak ce u pogonu i rasvjetni uređaji kako bi se olakšao rad pri gašenju. Razorene ili oštećene električne aparate i uređaje treba odmah isključiti.

Nakon gašenja požara, zgarištu se može pristupiti tek nakon utvrđenog beznaponskog stanja. Ponovno stavljanje elektroenergetskog postrojenja u pogon nakon požara moguće je tek nakon uspostave stanja postrojenja koje odgovara tehničkim propisima za izvođenje odgovarajućih postrojenja.

Posebnu pažnju treba posvetiti slučaju kad se gašenje požara vrši na jednom dijelu postrojenja, dok drugi ostaje pod naponom. U tom slučaju osoba koja gasi požar izložena je opasnosti od električnog udara putem sredstva za gašenje. Stoga je potrebno isključiti i dio postrojenja koji nije direktno obuhvaćen požarom ili za gašenje upotrijebiti sredstvo koje nije vodljivo.

U slučaju požara na uljnim transformatorima treba odmah intervenirati jer od toga zavisi i brzina gašenja i očuvanje imovine. Nakon isključenja vatrom zahvaćenih ili neposredno ugroženih dijelova treba po mogućnosti zaporne naprave za ispuštanje ulja otvoriti da bi se ulje uklonilo. Ako je požar manjih razmjera treba ga gasiti ručnim ili prijevoznim vatrogasnih aparata.

Pri pojavi požara koji se još nije razbuktao treba požar gasiti ručnim ili prijevoznim vatrogasnim aparatima koji su popunjeni električno nevidljivim sredstvima. [2]

11. OPASNOST ŠPRICANJA RASTALJENOG METALA

Mokri materijali za punjenje peći velika su opasnost u svim ljevaonicama. Kad rastaljen metal dođe u dodir s vodom, vlagom ili materijalom koji sadrži tekućinu, voda se odmah pretvara u paru, šireći se na volumen 1600 puta veći od izvornog i dovodeći do snažne eksplozije. To se događa bez upozorenja te izbacuje rastaljen metal, a možda i krute čestice iz peći dovodeći u opasnost radnike, pogon, peć i pridruženu opremu.

Eksplozija vode/rastaljenog metala može se dogoditi u bilo kojoj vrsti peći. U slučaju indukcijske peći posljedice mogu biti i ozbiljnije te uključuju mogućnost dodatnih eksplozija do kojih dolazi kad tekućina iz oštećenog sustava hlađenja dođe u dodir s rastaljenim metalom. Do eksplozije može doći i kada u peći nema rastaljenog metala. Do eksplozija može doći i ako se zapečaćeni spremnici ili bačve ubacuju u praznu, ali vruću peć. U tom slučaju snaga eksplozije može izbaciti nov materijal, a vjerojatno i oštetiti termoizolacijsku oblogu.

Eliminacija mokrog otpada

U ljevaonicama u kojima se većina punjenja peći sastoji od otpadnog, mokrog materijala opasnost je najveća. Neke ljevaonice smanjuju opasnost od eksplozije vode/rastaljenog metala čuvajući otpadni metal pokrivenim najmanje jedan dan, a zatim pozornim traženjem ostatka vlage. Sve veći broj ljevaonica koristi daljinske sustave za punjenje peći sa sušačima punjenja ili sustavima predzagrijavanja, što je svakako pouzdanije rješenje. Daljinski sustavi punjenja omogućuju rukovatelju punjenje s veće udaljenosti ili iza zaštitnog zaslona. Sušači i sustavi za predzagrijavanje uklanjaju vodu prije unosa otpada u peć.

Zapečaćeni spremnici

Opasnost koju je lako previdjeti predstavljaju zapečaćeni spremnici i dijelovi cijevi, odnosno cjevovoda kojima su u postupku rezanja zatvoreni krajevi. Spremnici koji sadrže gorive materijale ili njihova isparenja eksplodirat će znatno prije taljenja samog otpada. Predzagrijavanje zapečaćenih materijala ne uklanja tu opasnost. Limenke aerosola, cilindri za kisik, spremnici propana, acetilena i amortizeri nikada se ne smiju koristiti kao materijal za punjenje. Zapravo postoji opasnost od eksplozije zapečaćenog spremnika u sustavu za predzagrijavanje. Samo opreznost rukovatelja može spriječiti takve događaje.

Zapečaćeni materijali nikada ne smiju dospjeti u peć niti u sustav za predzagrijavanje. Odrezani dijelovi otpadnih cijevi i cjevovoda i prividno prazni zapečaćeni spremnici mogu se

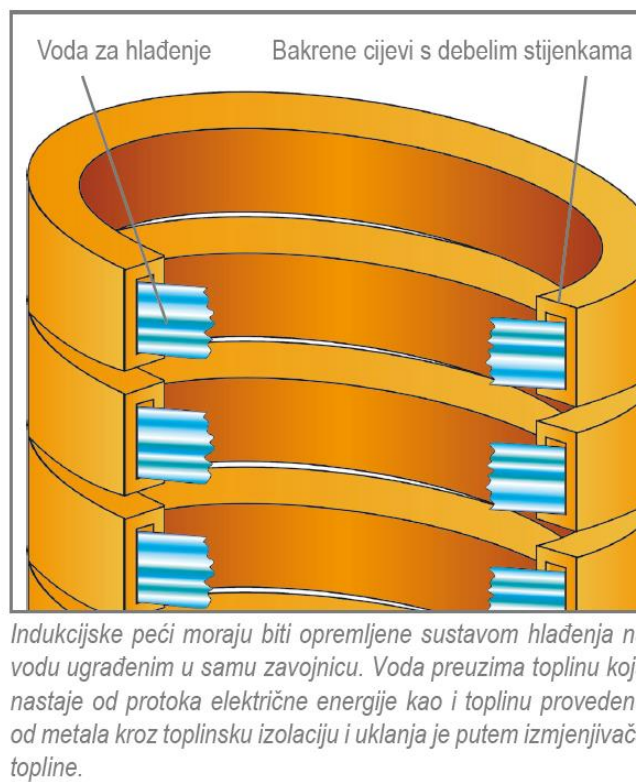
činiti manje opasnim, ali to nije slučaj. Iako ne sadrže zapaljive tekućine, zrak u njima može se na visokoj temperaturi brzo raširiti. U ekstremnim slučajevima rast tlaka bit će dovoljan za prodor kroz stijenke spremnika ili zatvoren rub cijevi. Ako do toga dođe, snažan mlaz zraka može izbaciti vruć otpad iz peći ili ga zabiti u oblogu peći.

Hlađenje peći

Bez stalnog hlađenja indukcijske peći ne mogu funkcionirati. Zavojnica u peći koja stvara elektromagnetsko polje ne smije se pregrijati. Iako izvjesna količina topline prolazi od taline kroz oblogu do zavojnice, većina toplinskog opterećenja zavojnice proizlazi iz električne energije koja njome protječe. Zato je potrebno neprekidno hlađenje, ne samo da bi se povećala provodljivost, već i da se zavojnica ne bi otopila. Sustav hlađenja obično je ugrađen u samu zavojnicu koja je načinjena od šupljih bakrenih cijevi kroz koje protječe voda za hlađenje.(slika 19.) Voda preuzima toplinu koja nastaje od protoka električne energije kao i toplinu provedenu od metala kroz toplinsku izolaciju i uklanja je putem izmjenjivača topline.

Ako električni ili mehanički kvar ošteti pumpu koja osigurava cirkulaciju vode, opasan rast temperature može dovesti do oštećenja izolacije zavojnice, električnih lukova na zavojnici, nastanka pare i curenja vode. To može u samo nekoliko minuta dovesti do velike eksplozije.

Zato indukcijske peći moraju biti opremljene pričuvnim sustavom za hlađenje, primjerice pumpom za vodu na akumulatorski pogon ili pogon unutarnjim sagorijevanjem koja se može uključiti ako uobičajena pumpa prestane funkcionirati. [1]



Slika 19. Hlađenje peći bakrenim cijevima

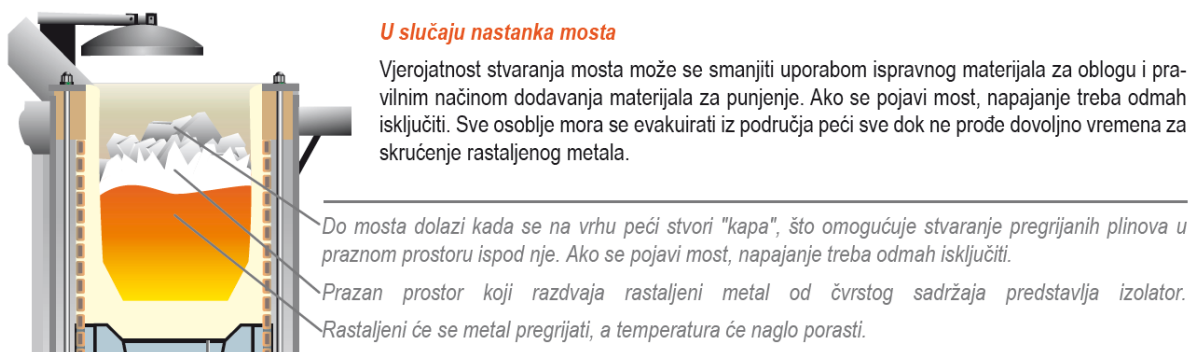
Otvoreni sustavi za vodu zahtijevaju pozorno održavanje

Moderni indukcijski sustavi obično su opremljeni zatvorenim sustavima hlađenja vodom. Potpuno zatvoreni sustavi najbolje štite od niskog protoka vode do kojeg može doći zbog taloženja kamenca ili onečišćivača u cijevima kojima prolazi voda. Otvoreni vodeni sustavi bili su, međutim, uobičajeni u sustavima izgrađenim prije 1980. godine. Sigurno funkcioniranje otvorenih sustava za vodu osigurava se redovitim čišćenjem, obradom i održavanjem prema navodima uputa za uporabu. Bez pozornog održavanja minerali, nečistoće, kamenac i drugi onečišćivači blokirat će prolaz vode za hlađenje te će se komponente napajanja i/ili peći pregrijati. Unutar napajanja pregrijavanje može prouzrokovati razlaganje izolacijskih materijala i dovesti do nastanka zapaljivog vodika, metana ili propana. U peći, smanjenje ili prestanak cirkulacije rashladne vode može dovesti do pregrijavanja bakrene zavojnice, što dovodi do kvara u cijevima. Voda može početi curiti, dovodeći do eksplozije vode/rastaljenog metala.

12. OPASNOST NASTANKA MOSTA

Pri punjenju peći treba paziti na pravilno punjenje izravno u talinu. Ako se sadržaj blokira ili se stvori most, pretjerano grijanje može oštetiti toplinsku izolaciju, a rastaljen metal može prodrijeti do zavojnice. To rezultira gubitkom taline i obloge i predstavlja vrlo opasno stanje. Ako rastaljen metal progori zavojnicu, voda u zavojnici može prouzročiti eksploziju. Kad materijal napunjen u gornji dio peći nije u dodiru s rastaljenim metalom u donjem dijelu peći, dolazi do stanja koje poznajemo kao "most".(slika 20.)

Kada se stvori most, nerastaljen materijal više ne snižava temperaturu taline tijekom ciklusa taljenja. Zrak između rastaljenog metala i mosta uz to služi kao izolator. Rastopljeni metal na dnu peći pod utjecajem napajanja će se pregrijati. To se pregrijavanje u indukcijskoj peći događa vrlo brzo i uskoro podiže temperaturu taline iznad maksimalne specifikacije toplinske izolacije. Uz to, ubrzana cirkulacija na dnu peći, prouzročena malom masom metala i visokom snagom, u kombinaciji s visokom temperaturom metala ubrzo će eroziju obloge i moguć potpun nestanak toplinske izolacije.



Slika 20. Nastanak mosta

Ukoliko se odmah ne riješi "most" može dovesti do istjecanja ili eksplozije. Ako se istjecanje dogodi na dnu peći, to može prouzrokovati požar ispod peći i gubitak hidraulike, kao i vodenog hlađenja.

Ako rastaljen metal prodre kroz zavojnice u peći i voda dođe u dodir s rastaljenim metalom, voda se trenutačno pretvara u paru šireći se u odnosu 1600 naprama 1. Ako voda prodre ispod rastaljenog metala, to će trenutačno širenje stvoriti eksploziju. Uvijek održavajte područje jame oko peći čistim i suhim, budući da je ono namijenjeno zadržavanju rastaljenog metala u slučaju nezgode. Do mosta može doći u bilo kojoj indukcijskoj peći i svi rukovatelji moraju biti osposobljeni za prepoznavanje mostova i njihovih opasnosti.

Znakovi koji upozoravaju na nastanak mosta

Most se odaje jednim od sljedećih znakova upozorenja. Najjasniji znak upozorenja na postojanje mosta je taljenje koje traje dulje od očekivanja. Umjesto pojačavanja snage indukcije, rukovatelj mora isključiti peć i odmah evakuirati sve osoblje iz opasnog područja. Ni u kom se slučaju snaga indukcije ne smije pojačati. Ako se tali željezni metal, kemijska reakcija koja nastaje s oblogom peći u slučaju pregrijavanja stvarat će ugljični monoksid.

Taj se plin može prepoznati u obliku malih plavih plamičaka na mostu ili u njemu. Izgled tih plamičaka ukazuje na činjenicu da je most možda pod tlakom te ga se ne smije kidati. U slučaju da je punjenje peći neželjeni metal također će doći do proizvodnje plina, ali nema plamičaka niti drugih vidljivih znakova. [1]

13. ODRŽAVANJE OBLOGE TOPLINSKE IZOLACIJE

Ispravne i dobro održavane obloge toplinske izolacije važne su za siguran rad svih peći za taljenje metala. U indukcijskim pećima od presudnog su značenja. Fizika električne indukcije zahtijeva da obloga toplinske izolacije između indukcijskih zavojnica i taline bude što tanja. Istovremeno, ipak, mora biti dovoljno debela da može zaštititi zavojnice i spriječiti istjecanje metala suočena s talinom, kemijskim tvarima i mehaničkim udarima.

Održavanje obloge peći zahtijeva pažljivo tretiranje obloge tijekom svih radova na peći kao i detaljnu provjeru i nadzor. Istjecanje metala bez sumnje je jedna od najtežih nezgoda koje se mogu dogoditi tijekom taljenja i održavanja. Istjecanja se događaju kada rastaljen metal prođe kroz oblogu peći. Ako se oštete vodovi za hlađenje, električnu energiju i upravljanje, postoji neposredna opasnost od eksplozije vode/rastaljenog metala.

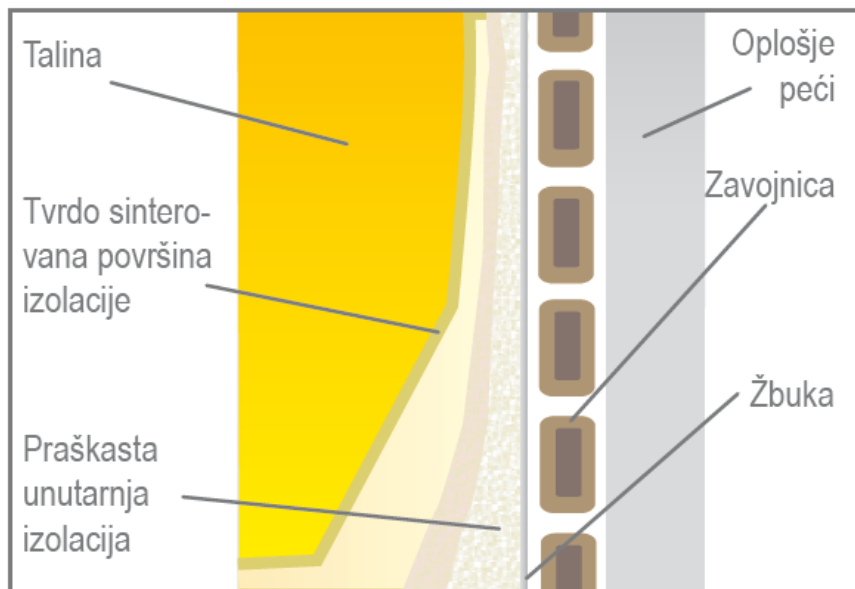
Sljedeće stavke mogu narušiti integritet obloge peći:

- Montaža materijala za toplinsku izolaciju koji nije prikladan za određenu svrhu
- Neodgovarajuća/nepravilna montaža materijala za toplinsku izolaciju
- Neodgovarajuće/nepravilno sinterovanje materijala za toplinsku izolaciju.
- Neodgovarajuće/nepravilno predzagrijavanje korištene hladne obloge.
- Nedostatak nadzora/zapisivanja uobičajenog trošenja obloge koje dovodi do pretjeranog stanjenja obloge.
- Nedostatak pravilnog održavanja peći
- Trenutačni ili kumulativni efekti fizičkih udara ili mehaničkog zamora.
- Trenutačni ili kumulativni efekt previsokih temperatura ili nepravilni toplinski ciklusi obloge.
- Prekomjerne naslage šljake ili troske

Bilo koja od tih situacija može dovesti do istjecanja metala iz indukcijske peći. Stoga je pozornost koju treba obratiti na oblogu peći od presudne važnosti za sigurno taljenje i održavanje metala.

Materijal za toplinsku izolaciju sastoji se od nekoliko kemijskih komponenti. Većina se svih obloga sastoji od skupa spojeva koji se nazivaju oksidi. Termoizolacijske obloge u indukcijskim pećima obično su od aluminijskih, silikatnih, magnezijevih ili spojeva cirkonija uz manje količine materijala za vezivanje.(slika 21.)

Odabir materijala za toplinsku izolaciju sukladan primjeni u taljenju ili održavanju je presudan. U obzir treba uzeti metal koji se tali, temperature koje se dostižu, trajanje taljenja, trajanje održavanja metala u peći, količinu miješanja indukcijom, dodatke ili materijale za legiranje te praksu montaže nove obloge.



Slika 21. Presjek peći sa prikazom vatrostalne obloge

13.1.Pravilna montaža obloge peći

Pravilna montaža jednako je važna za siguran rad peći kao i materijal koji odgovara konkretnoj primjeni. Ako materijal za toplinsku izolaciju nije pravilno zbijen tijekom montaže, šupljine imjesta niže gustoće mogu stvoriti slabe točke koje rastaljeni metal lako napada. Ako je posuda za taljenje napravljena u obliku koji nije dobro centriran ili je tijekom pohrane, odnosno prijevoza došlo do njenog izobličenja, debljina obloge neće biti jednolika.

Važno je slijediti procedure koje je proizvođač materijala za toplinsku izolaciju propisao za sušenje i sinterovanje bez žurbe. Ako se za vezivanje materijala za toplinsku izolaciju ne ostavi dovoljno vremena, obloga će biti osjetljivija na proboj rastaljenog metala i šljake. Raspored sinterovanja ne smije se nakon početka prekidati iz bilo kojeg razloga.

Peći bez jezgre ponekad koriste unaprijed formirane posude za taljenje neželjeznih metala umjesto zbijenih obloga. Jedna od prednosti posuda za taljenje je da se mogu proizvesti sa zaštitnom caklinom. Uz smanjenje oksidacije materijala za toplinsku izolaciju, caklina može zabrtviti sitne pukotine koje se razvijaju tijekom normalnog rada ljevaonice. Zaštitno djelovanje cakline traje samo dok se sloj ne ošteti. Ako napukne ili se ošteti na drugi način tijekom montaže ili kasnijeg rada, mala će se napuklina, umjesto da se "popravi", početi širiti. Može doći do istjecanja metala.

Računalno upravljanje postupcima taljenja predstavlja jedan od tehnološki najnaprednijih oblika automatizacije talionice. Najnapredniji sustavi automatizacije nude potpuno programibilno upravljanje sinteriranjem, mogućnost izrade rasporeda procedura hladnog pokretanja peći te računalnog upravljanja pokretanja i postupka taljenja. Uz povratne informacije termopetlje, računalno upravljanje sinterovanjem može biti preciznije i pouzdanije od ručno upravljano. [3]

13.2. Nadzor uobičajenog trošenja obloge

Termoizolacijska obloga i posude za taljenje u indukcijskim pećima podložne su normalnom trošenju zbog trenja metala sa zidovima peći. Razlog je uvelike u indukcijskom miješanju prouzrokovanom elektromagnetskim poljem indukcijske peći. U teoriji, toplinska izolacija trebala bi biti jednolika. U praksi se to nikada ne događa.

Najjače se trošenje događa na sljedećim mjestima:

- mjesto dodirivanja šljake i metala
- mjesto spajanja dna i zidova
- mjesta s manjom gustoćom zbog nepravilne montaže obloge

Nakon svake zamjene obloge treba napraviti nacrt početnog stanja. Kasnija će mjerenja pokazati točan stupanj trošenja obloge i nakupljanja šljake. Određivanje stope erozije materijala za toplinsku izolaciju omogućit će stvaranje rasporeda zamjena obloge prije no što se opasno istroši.

Neki su znaci istrošenosti obloge:

- Pri napajanju fiksnom frekvencijom, povećan broj kondenzatora koji treba uključiti u krug kako bi se održao jedinstven čimbenik snage može biti znak istrošenosti obloge
- Pri napajanju promjenjivom frekvencijom, rad na graničnim frekvencijama može biti znak istrošenosti obloge.

Iako može biti korisna, promjena električnih značajki ne smije se koristiti kao zamjena za fizičko mjerenje i promatranje same obloge. Može se koristiti i vrhunski sustav otkrivanja trošenja obloge koji grafički prikazuje stanje obloge (npr. Saveway ili slično). Lokalizirana očitavanja temperature mogu se vršiti uz pomoć dva komercijalno dostupna instrumenta. Magnetski kontaktni termometar spojen na čeličnu školjku kanalne peći pokazat će točke pretjeranog zagrijavanja. Infracrveni termometri omogućuju udaljeno mjerenje temperature gledanjem peći kroz okular uređaja koji liči na ručnu videokameru.

Bez obzira na to koji se uređaj koristi za nadzor istrošenosti obloge, važno je razviti standardnu proceduru i potom je se pridržavati. Informacije i osposobljavanje za nadzor obloge može vam pružiti dobavljač toplinske izolacije. Točno zapisivanje i izrada nacрта pomoći će u maksimalnom iskorištenju peći između obnavljanja obloge, istovremeno minimalizirajući rizik od uporabe peći s opasno stanjenom oblogom [2]

14. UPRAVLJANJE ŠLJAKOM ILI TROSKOM

Šljaka ili troska neizbježan je nusprodukt taljenja metala. Šljaka se formira kada hrđa, nečistoće i pijesak iz punjenja i materijala za toplinsku izolaciju u oblozi peći erodiraju i dospiju na vrh taline.



Fotografije prikazuju tri različite metode uklanjanja šljake koje ljevaonice mogu koristiti: osposobljeni i kvalificirani radnik ljevaonice koji nosi prikladnu osobnu zaštitnu opremu (PPE), automatizirani sustav ARMSTTM ili automatizirana školjkasta grabilica za šljaku.

Slika 22. Metode uklanjanja šljake ili troske

Troska se stvara pri formiranju oksida pri taljenju neželjeznih metala kao što je aluminij, cink i sl. Kemijske reakcije između troske ili šljake i obloge povećavaju brzinu erozije obloge.

Kao vrlo abrazivan materijal šljaka ili troska će erodirati materijal za toplinsku izolaciju pri vrhu rastaljenog metala. U ekstremnim uvjetima ta erozija može izložiti indukcijsku

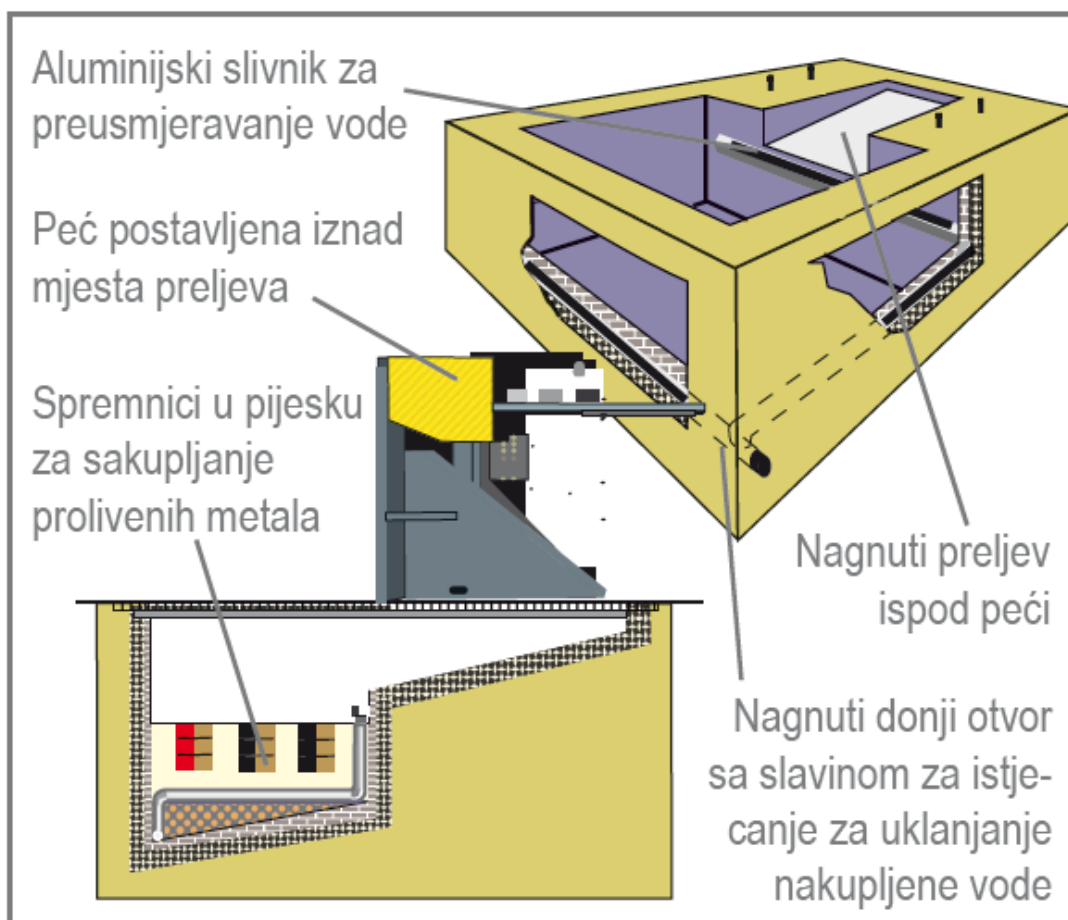
zavojnicu, stvarajući rizik od eksplozije vode/rastaljenog metala. Pažljiv nadzor debljine toplinske izolacije potreban je kako bi se zamjena mogla izvršiti prije no što zavojnica bude izložena.

Automatizacija uklanjanja šljake

Ručni postupak uklanjanja šljake iz vrlo velikih peći operacija je koja zahtijeva puno vremena i radnog napora [1]. Rukovatelje peći ona izlaže visokoj razini toplinskog zračenja i tjelesnog napora. Kada to visina prostora dozvoljava, uklanjanje šljake treba izvesti uz pomoć školjkastih žlica za šljaku koje vise s kрана iznad peći.(slika 22.)

15. JAME ZA ISTJECANJE

Indukcijske talioničke peći moraju se koristiti uz dovoljno velike, dobro održavane i suhe jame za istjecanje. Te jame, često zvane i jame za istjecanje, nalaze se ispod i ispred indukcijskih peći. (slika 23.) Služe za zadržavanje rastaljenog metala koji u slučaju nezgode može isteći ili se u hitnom slučaju ispušta iz peći. Bez odgovarajućih jama, tekuća talina bi tekla po podu ljevaonice dovodeći u opasnost radnike, oštećujući opremu i strukture, uz mogućnost stvaranja požara i eksplozija.



Slika 23. Jame za istjecanje taline

Da bi ispunile svoju svrhu, jame za istjecanje moraju odgovarati sljedećim standardima:

Dovoljan kapacitet - za svaku peć mora postojati jama dovoljne veličine za prihvat 150% kapaciteta peći pod kojom se nalazi. Ta veličina dozvoljava skoro neizbježno nakupljanje metala koji se prolije tijekom rutinskog ulijevanja.

Prikladna konstrukcija - jame za istjecanje moraju sagraditi kvalificirani profesionalci s iskustvom u gradnji ljevaonica i poznavanjem vaše instalacije. Jame moraju biti izgrađene od betona i obložene šamotnom opekom. Područje izravno ispod peći mora biti nagnuto da bi se proliveni metal odlio dalje od peći u dublji dio jame. Područje izravno ispred peći mora biti pokriveno metalnom rešetkom. Preokrenute čelične bačve postavljene punom dubinom u ljevaonički pijesak na dnu jame pomažu u ograničavanju širenja i kasnijem uklanjanju prolivenog metala. Proliveni metal teče kroz pijesak, prolazi kroz dno preokrenutih bačvi i puni ih. Poslije ih je lako ukloniti.

Apsolutna suhoća - jame za istjecanje uvijek moraju biti potpuno suhe. To zahtijeva stalan oprez budući da su te jame niske točke pogona u koje se može skupljati voda iz pogona, iz tla ili voda od čišćenja. Mokre su jame tempirane bombe! Samo suhe jame za istjecanje mogu sigurno zadržati izljev ili pražnjenje peći u nuždi. Ako su jame mokre, peći se ne smiju uključivati!

Sustav za odvod vode - sustav za odvod vode ugrađen prilikom gradnje jame ili dodan kasnije može pomoći u održavanju suhoće jame. Unutar tog sustava aluminijski se kanal ili odvod postavlja pri vrhu jame za istjecanje, izravno ispod kosine koja se nalazi ispod peći. Taj kanal prikuplja vodu ili tekućinu koja curi niz kosinu prije no što padne u jamu i odvodi je do drenaže ili taložnika.

Pozorno održavanje - kao i sve ostale ključne zaštitne sustave jame za istjecanje treba dnevno pregledavati. Moraju biti čiste i ne smiju sadržavati zapaljive materijale.

Poklopci jama moraju biti čisti od šljake i drugih materijala koji ih mogu blokirati ili ometati prolaz rastaljenog materijala. Metal koji je iscurio tijekom manjih istjecanja treba redovito uklanjati kako bi se osigurao odgovarajući kapacitet jame [1]. Ako znate da su jame za istjecanje pravilno dimenzionirane, suhe i čiste, pećima možete rukovati sa samopouzdanjem koje vam daje znanje da u slučaju nužde možete izbaciti rastaljeni materijal iz peći u jamu za istjecanje.

16. ZAKLJUČAK

Svrha zaštite na radu je sustavno unapređivanje sigurnosti i zaštite zdravlja radnika i osoba na radu, sprječavanje ozljeda na radu, profesionalnih bolesti i drugih bolesti u vezi s radom. S obzirom da je djelatnost lijevanja metala jedna od izrazito opasnih industrija potreban je visok stupanj zaštite u svim segmentima. Počevši od postupka instalacije peći za lijevanje pa do postupka lijevanja metala, opasnosti i rizici su prisutni. Ozljede na radu odgovornije su za značajniji broj izgubljenih radnih sati, smanjenje produktivnosti i gubitke godina radnog staža nego i jedno drugo bolesno stanje radnika.

Zakonska obveza provođenje preventivnih programa zaštite i sigurnosti na radu je uređena ali često nije dostatna zbog nesavjesnosti ili nemarnosti samog radnika. Tehnologija radnog procesa u smislu zaštite na radu i zakonska regulativa zaštite na radu konstantno se nadograđuju i poboljšavaju te u budućnosti biti će manje neželjenih događaja te time ozljeda na radu i profesionalnih bolesti.

Ovim završnim radom je obuhvaćen jedan dio ljevačkog procesa, ujedno i najopasniji ljevački postupak, taljenje metala. I kao zaključak proizlazi da je sigurnost i zaštita radnika primarna te da se tome mora posvetiti velika pažnja, inače su gubici veliki za sve radnike, poduzeća i na kraju cijelu zajednicu.

17. LITERATURA

- [1] Inductotherm Corporation : Osnovni vodič za zaštitu u indukcijskoj ljevaonici, 2008.
- [2] Plamen d.o.o. : Elaborat zaštite od požara, 2013.
- [3] Plamen d.o.o. : Elaborat zaštite na radu, 2013.
- [4] <http://inductotherm.com/what-is-induction/> (pristupljeno 20.08.2015.)
- [5] http://hr.swewe.net/word_show.htm/?318818_1&Indukcija_pe%C4%87i (pristupljeno 02.09.2015.)
- [6] https://en.wikipedia.org/wiki/Induction_furnace (pristupljeno 24.08.2015.)
- [7] Budić, I.: Posebni ljevački postupci II. dio, Strojarski fakultet u Slavonskom brodu, 2009.
- [8] Savez ljevača Hrvatske: Ljevački priručnik, Zagreb, 1985.
- [9] HRN EN ISO 14001:2009-Sustav upravljanja zaštitom okoliša