

# SVJETLOSNI PRIKAZ UPRAVLJAN ZVUKOM

---

Šarčević, Antonio

Undergraduate thesis / Završni rad

2022

Degree Grantor / Ustanova koja je dodijelila akademski / stručni stupanj: **Karlovac University of Applied Sciences / Veleučilište u Karlovcu**

Permanent link / Trajna poveznica: <https://um.nsk.hr/um:nbn:hr:128:245252>

Rights / Prava: [In copyright](#)/[Zaštićeno autorskim pravom.](#)

Download date / Datum preuzimanja: **2024-12-25**



**VELEUČILIŠTE U KARLOVCU**  
Karlovac University of Applied Sciences

Repository / Repozitorij:

[Repository of Karlovac University of Applied Sciences - Institutional Repository](#)



zir.nsk.hr



DIGITALNI AKADEMSKI ARHIVI I REPOZITORIJ

# SVJETLOSNI PRIKAZ UPRAVLJAN ZVUKOM

---

Šarčević, Antonio

Undergraduate thesis / Završni rad

2022

Degree Grantor / Ustanova koja je dodijelila akademski / stručni stupanj: **Karlovac University of Applied Sciences / Veleučilište u Karlovcu**

Permanent link / Trajna poveznica: <https://um.nsk.hr/um:nbn:hr:128:245252>

Rights / Prava: [In copyright](#)/[Zaštićeno autorskim pravom.](#)

Download date / Datum preuzimanja: **2023-02-13**



**VELEUČILIŠTE U KARLOVCU**  
Karlovac University of Applied Sciences

Repository / Repozitorij:

[Repository of Karlovac University of Applied Sciences - Institutional Repository](#)



zir.nsk.hr



DIGITALNI AKADEMSKI ARHIVI I REPOZITORIJI

VELEUČILIŠTE U KARLOVCU

STROJARSKI ODJEL

PREDDIPLOMSKI STRUČNI STUDIJ MEHATRONIKE

Antonio Šarčević

**SVJETLOSNI PRIKAZ UPRAVLJAN  
ZVUKOM**

ZAVRŠNI RAD

KARLOVAC, 2022.

VELEUČILIŠTE U KARLOVCU

STROJARSKI ODJEL

PREDDIPLOMSKI STRUČNI STUDIJ MEHATRONIKE

Antonio Šarčević

**SVJETLOSNI PRIKAZ UPRAVLJAN  
ZVUKOM**

ZAVRŠNI RAD

Mentor:

dr. sc. Vladimir Tudić, prof.v.š

KARLOVAC, 2022.

Karlovac University of Applied Sciences

Department of Mechanical Engineering

Professional study of Mechatronics

Antonio Šarčević

# **LIGHT DISPLAY OPERATED BY SOUND**

FINAL PAPER

KARLOVAC, 2022.

## IZJAVA

Izjavljujem da sam svoj rad izradio samostalno pomoću stečenog znanja tijekom studija, stručne literature i interneta.

Zahvaljujem se i svojem mentoru dr. sc. Vladimir Tudić, prof.v.š na pružanju pomoći i savjeta tijekom izrade ovog rada.

Ovim se putem zahvaljujem i cijeloj mojoj obitelji koji su me podržavali tok izrade ovoga rada kao i tokom cijelog studiranja.

Karlovac, 2022.

Antonio Šarčević

---

## **SAŽETAK**

U ovom završnom radu prikazana je izrada sklopa koji pomoću glazbe i potencijometara emitira svjetlost preko žarulja stvarajući efekt blicanja žarulja koja prati zvuk glazbe emitirane putem mobilnog uređaja ili radija pomoću kondenzatorskog mikrofona. Rad je podijeljen na uvodni dio, teoretski dio i praktični dio u kojima su objašnjeni koraci izrade sklopa i njegovi elementi. Uvodni dio opisuje način rada samog sklopa, dok teoretski dio obuhvaća shemu sklopa i njen izgled u PCB programu kao i opis elemenata od kojih je sklop sastavljen. Praktični dio sadrži spajanje i povezivanje elemenata u jednu cjelinu i izradu kućišta za žarulje i pločicu.

Ključne riječi: Potencijometri, kondenzatorski mikroskop, PCB shema.

## **SUMMARY**

In this final paper, making of assembly which emits light by the help of music and potentiometer through lights creating effect of flashing lights which follows sound of music broadcasted over mobile phone or radio with capacitor microphone is being shown.

The paper is divided into introductory part, theoretical part and practical part in which are steps of making assembly and its elements explained. Introductory part describes principle of work of the assembly itself, while the theoretical part includes scheme of assembly and its look in PCB programme and description of elements from which the assembly is composed of. Practical part contains merging and connecting elements in one whole and making of housing for lights and plate.

Key words: potentiometer, capacitor microphone, PCB scheme



## Sadržaj

1. UVOD .....	1
1.1 Način rada sklopa .....	1
2. TEORETSKI DIO .....	2
2.1 Popis elemenata .....	2
2.2 Tiristori .....	3
2.3 Potenciometar .....	4
2.4 Tranzistori .....	5
2.5 Kondenzatori .....	9
2.6 Dioda 1N4007 .....	10
2.7 Kondenzatorski mikrofon .....	11
2.8 Otpornici .....	11
3. PRAKTIČNI DIO .....	13
3.1 ExspressPCB .....	13
3.2 Električni izgled sheme .....	14
3.3 Izgled sheme u ExpressPCB .....	16
3.4 Ispis sheme napravljene u EkspressPCB .....	17
3.5 Odabir pločice .....	18
3.6 Glačanje sheme na pločicu .....	19
3.7 Jetkanje .....	20
3.8 Lemljenje komponenti na PCB pločicu .....	21
3.9 Izrada kućišta .....	22
4. ZAKLJUČAK .....	25
5. LITERATURA .....	26

## **POPIS SLIKA**

Slika 1. Predodžba simbola SCR-a

Slika 2. Predodžba prikaza SCR-a s slojevima p-n-p-n

Slika 3. Predodžba linearnog potencimetra

Slika 4. Predodžba mijenjanja vrijednosti potencimetra u odnosu na kut zakretanja osovine

Slika 5. Predodžba PNP i NPN spoja

Slika 6. Predodžba više izvedbi tranzistora

Slika 7. Predodžba bipolarnih tranzistori

Slika 8. Predodžba BC337 tranzistora koji se koristi u sklopu

Slika 9. Predodžba vrste unipolarnih tranzistora

Slika 10. Predodžba prikaza MOSFET-a

Slika 11. Predodžba prikaza kondenzatora

Slika 12. Predodžba elektrolitskog kondenzator

Slika 13. Predodžba diode 1N4007

Slika 14. Predodžba kondenzatorskog mikrofona koji se koristi u sklopu

Slika 15. Predodžba otpornika i njegovih dijelova

Slika 16. Predodžba prikaza označavanja i određivanja vrijednosti otpornika

Slika 17. Predodžba logo prikaza programa ExpressPCB

Slika 18. Predodžba električne sheme

Slika 19. Predodžba sheme u EkspressPCB programu

Slika 20. Predodžba prikaza vodiča

Slika 21. Predodžba laserskog pisača tvrtke Xerox

Slika 22. Predodžba ispisane sheme

Slika 23. Predodžba izgleda pločice prije tiskanja

Slika 24. Predodžba glačanja predloška na bakrenu pločicu

Slika 25. Predodžba pripreme za jetkanje

Slika 26. Predodžba lemilice za lemljenje

Slika 27. Predodžba početka izrade kućišta

Slika 28. Predodžba izrađenog kućišta

Slika 29. Predodžba postavljene pločice u kućištu

Slika 30. Predodžba rada sklopa

## **POPIS TABLICA**

Tablica 1. Elementi koji se koriste za izradu pločice

## **1. UVOD**

U ovom poglavlju bit će riječ o samoj ideji i motivaciji izrade sklopa koja je zadana od strane mentora, a ujedno i o načinu rada sklopa. Sama motivacija za izradu ovog sklopa proizašla je iz zanimacije o radu elektronskih komponenti u praksi o kojima je bila riječ tijekom cijelog studiju kao i njihovo povezivanje u jednu cjelinu.

### **1.1 Način rada sklopa**

Sklop radi na principu dva tranzistora kojih tvore pred pojačalo koje pojačava signal iz mikrofona koji se dalje filtrira na tri područja te se signal sa filtra šalje na tiristore koji se pokreću prema dužini i jačini signala. Uređaj se napaja direktno iz mreže, a taj napon se preko diode D1 ispravlja i filtrira na kondenzatoru C3. Sklop pomoću snažnih tiristora može pokretati trošila sa 600W snage.

## 2 TEORETSKI DIO

Ovo poglavlje obuhvaća sve elemente od koji se sklop sastoji i pomoću kojih obavlja svoj zadatak kao i osnovne dijelovi svakog pojedinog elemenata od čega se on sastoji, kakvu funkciju ima i njihov način rada. Iskustva o navedenim elementima uveliko su stečena tijekom studiranja gdje je većina elemenata bila obrađen detaljno.

### 2.1 Popis elemenata

Popis komponenti potrebnih za izradu sklopa s naznačenim mjernim veličinama i količinom komponenti nalaze se u tablici 1.

Tablica 1. Elementi koji se koriste za izradu pločice

Elementi	oznaka
Otpornici	
2,2K	R1,R2,R3
1,2M	R2,R5
12K	R4
15K/2W	R7
560	R8
330	R9
150/1W	R10
Kondenzatori	
100n	C1,C6
470 $\mu$ /25V elektrolit	C2
100 $\mu$ /25V elektrolit	C3
1 $\mu$ /25V elektrolit	C4
4,7 $\mu$ /25V elektrolit	C5
220n/250V	C8
47n/250V	C9
2,2 $\mu$ /25V elektrolit	C7
Diode	
1N4007	D1
TIC106D	D2,D3,D4
Tranzistori	
BC337	Q1,Q2
Zavojnica s 30 zavoja	L1
Mikrofon kondenzatorski	Mic
Žarulje	S1,S2,S3
Utikač s kabelom	
Potenciometri linijski 1K	P1,P2,P3

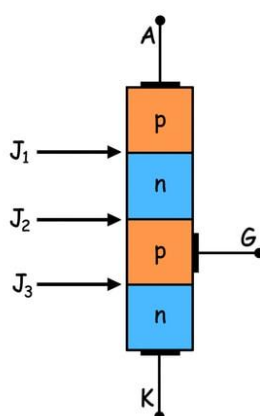
## 2.2 Tiristori

Tiristor je naziv sklopnih poluvodičkih elemenata s bistabilnom karakteristikom, u radu kojih se izmjenjuju isključeno i uključeno stanje [1]. Tiristori se rabe kao visokoenergetske sklopke predviđene za preklapanje kilovoltnih napona i kilo amperskih struja, a tiristori koje u ovom sklopu koristimo nazivaju se SCR tiristori. SCR je tri-terminalni, četveroslojni poluvodički uređaj koji se sastoji od alternativnih slojeva materijala p-tipa i n-tipa. Stoga ima tri pn spoja  $J_1$ ,  $J_2$  i  $J_3$ . Uređaj ima priključke anoda (A), katoda (K) i vrata (G), a ulazni terminal (G) je pričvršćen na p-sloj bliže katodnom (K) terminalu prikazanom na slikom 1.



Slika 1. Predodžba simbola SCR-a

<https://riverglennapts.com/hr/thyristor/869-thyristor-or-silicon-controlled-rectifier-scr.html>



Slika 2. Predodžba prikaza SCR-a s slojevima p-n-p-n, izvor:

<https://riverglennapts.com/hr/thyristor/869-thyristor-or-silicon-controlled-rectifier-scr.htm>

## 2.3 Potenciometar

Potenciometar je uređaj s tri terminala koji se koristi za mjerenje razlika potencijala ručnim mijenjanjem otpora [2]. Poznati napon izvlači ćelija ili bilo koji drugi izvor napajanja. Potenciometar koristi usporednu metodu koji je točniji od metode otklona. Uglavnom se koristi na mjestima gdje je potrebna veća točnost ili gdje struja ne teče iz izvora koji se ispituje. Postoje dva načina na koji potenciometri mijenjaju vrijednost:

- a) Linearno
- b) Logaritamski

Logaritamski potenciometar upotrebljava se za kontrolu glasnoće u audio uređajima, dok kod linearnog potenciometra rotacijom osovine linearno se mijenja otpor prikazan na slici 3.



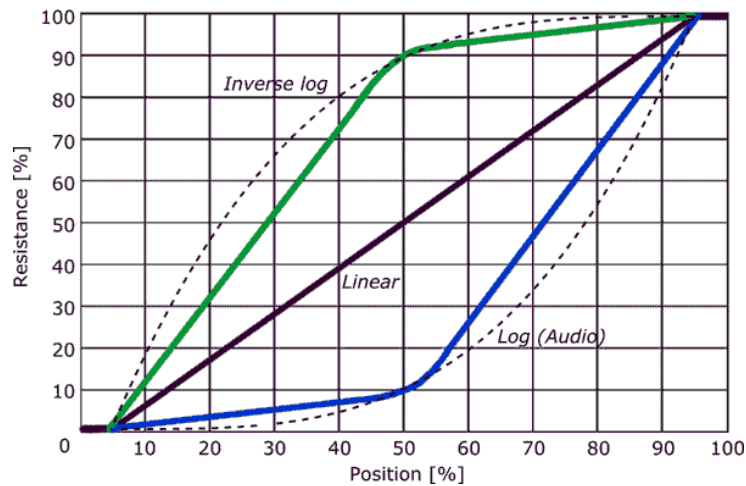
Slika 3. Predodžba linearnog potenciometra, izvor:

<https://www.opremazagitaru.rs/product-category/delovi-za-gitaru/potenciometri/>

Priključci se označavaju s brojevima 1, 2, 3, a znače:

- 1. Fiksni
- 2. Varijabilni
- 3. Fiksni





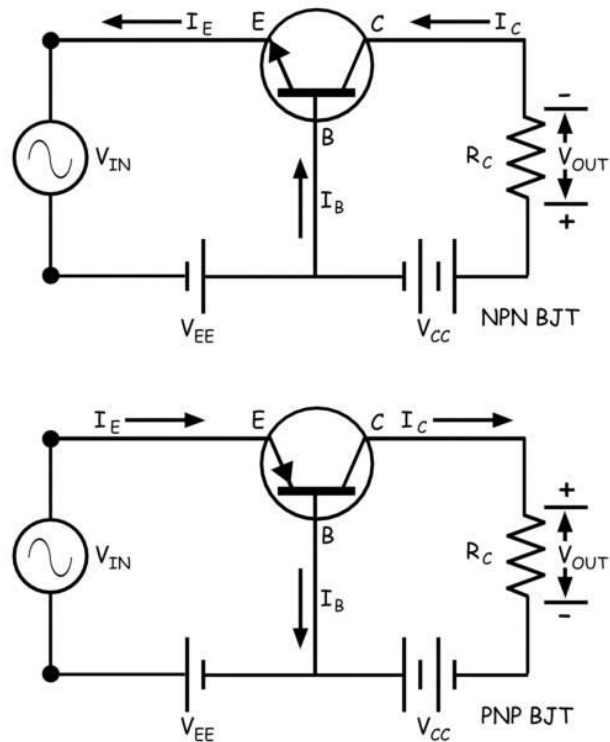
Slika 4. Predodžba mijenjanja vrijednosti potenciometra u odnosu na kut zakretanja osovine, izvor:

<http://resonator1.blogspot.com/2013/07/potenciometri-promjenljivi-otpornici.html>

## 2.4 Tranzistori

Spoj engleskih riječi transfer (prijelazni) i resistor (otpornik) tvori skupnu riječ tranzistor koja naznačuje aktivni elektronički uređaj u čvrstom stanju, a koji je upravlján strujnim tokom [5]. Tranzistori se izrađuju od poluvodičkih materijala, kao što su silicij ili germanij, a sastoje se od tri poluvodička kristala, odnosno od tri elektrode s dva međusobna spoja.

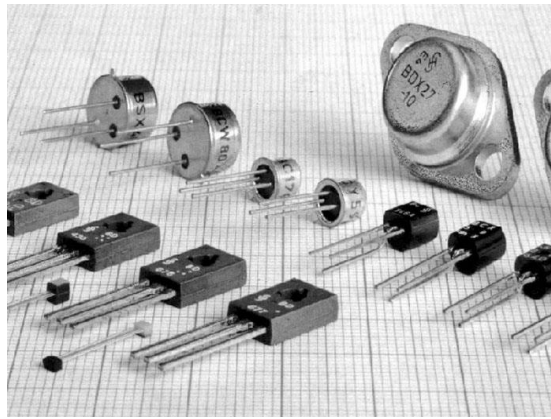
Bipolarni spoj tranzistora daleko najpoznatije su dvije strukture ili dva spoja tzv. PNP i NPN spoj. PNP tip tranzistorske konstrukcije dva PN spoja čine dvije PN diode koje su obrnuto postavljene i usmjerene prema središnjoj elektrodi, odnosno prema bazi oznake B. Jedna dioda će u radu tranzistora biti propusno, a druga nepropusno polarizirana, dok je smjer struje uvijek određen strelicom tako da u PNP spoju struja izlazi iz p-tipa poluvodičkog kristala prema n-tipu jer je riječ o propusnoj polarizaciji dvaju poluvodičkih kristala.



Slika 5. Predodžba PNP i NPN spoja, izvor:

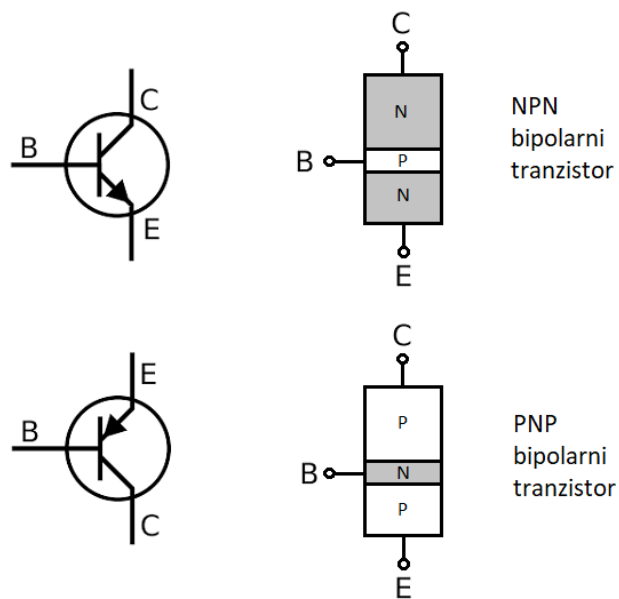
<https://riverglennapts.com/hr/transistor/914-bipolar-junction-transistor-connections.html>

Najčešće korištena tranzistorska konfiguracija je NPN tranzistor. Sastoji se od dva n-tipa poluvodičkih kristala postavljenih s vanjske strane te jedan p-tip poluvodičkog kristala u sredini. Dva PN spoja čine dvije PN diode koje su obrnuto postavljene i usmjerene od središnje elektrode, odnosno od baze oznake B. Smjer struje je uvijek određen strelicom tako da u NPN spoju struja izlazi iz p-tipa poluvodičkog kristala prema n-tipu jer je riječ o propusnoj polarizaciji dvaju poluvodičkih kristala. Da bi NPN tranzistor vodio struju, kolektor je uvijek na višem potencijalu u odnosu na bazu i na emiter, kao da je na najvišoj naponskoj točki.



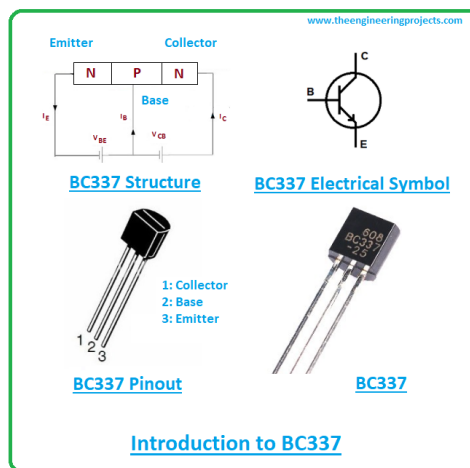
Slika 6. Predodžba više izvedbi tranzistora, izvor:

<https://svet-el.si/baza-znanja/polprevodniki/elektronika-za-zacetnike-tranzistorji-3/>



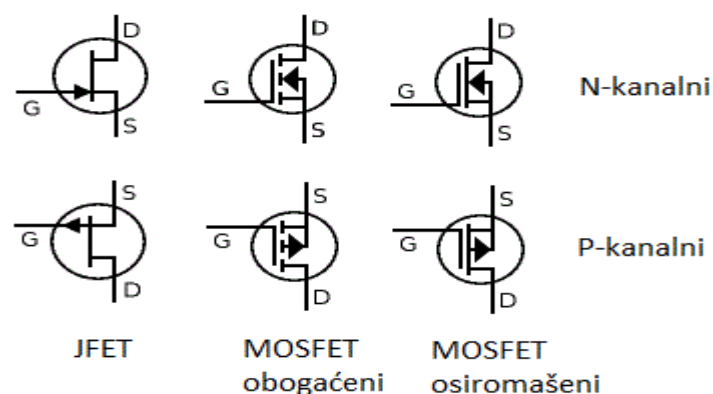
Slika 7. Predodžba bipolarnih tranzistori, izvor:

<https://e-radionica.com/hr/blog/2018/04/19/vise-o-tranzistorima/>



Slika 8. Predodžba BC337 tranzistora koji se koristi u sklopu, izvor: <https://www.theengineeringprojects.com/2020/08/introduction-to-bc337.html>

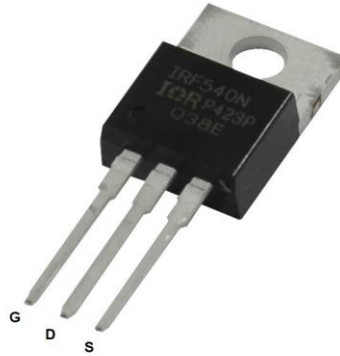
FET koristi napon koji se spaja na ulazni terminal nazvan Gat (engl. Gate) ili vrata za upravljanje strujom koja teče kroz tranzistor, rezultirajući proporcionalnost izlazne struje priključenom ulaznom naponu. Upravljanje radom sklopa postiže se pomoću električnog polja uzrokovanog priključenim potencijalom odnosno ulaznim naponom na gatu, takvu vrstu tranzistora s efektom polja nazivamo „naponski upravljanim sklopom”. FET-ovi prikazani na slici 9. Imaju veliku učinkovitost, veliku brzinu rada, robusnost i povoljnu cijenu, ali i činjenica da se mogu koristiti u većini elektroničkih aplikacija kao zamjena svojim ekvivalentnim bipolarnim rođacima.



Slika 9. Predodžba vrste unipolarnih tranzistora, izvor:

<https://e-radionica.com/hr/blog/2018/04/19/vise-o-tranzistorima/>

G - UPRAVLJAČKA ELEKTRODA (GATE)  
D - ODVOD (DRAIN)  
S - UVOD (SOURCE)

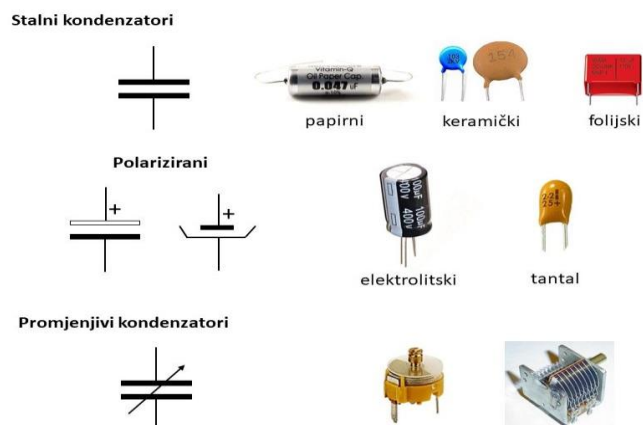


Slika 10. Predodžba prikaza MOSFET-a, izvor:

<https://e-radionica.com/hr/blog/2018/04/19/vise-o-tranzistorima/>

## 2.5 Kondenzatori

Kondenzator je uređaj za skladištenje energije. Količina uskladištene energije ovisi o kapacitetu i kvadratu napona na njegovim pločama, podijeljenom s 2. Osnovna karakteristika kondenzatora je njegov kapacitet, odnosno sposobnost tijela da pod utjecajem napona pohranjuje naboj [7]. Električni kapacitet je omjer pohranjenog naboja i napona. Kondenzatori mogu biti stalni i promjenjivi. Stalnim se kapacitet ne može mijenjati, a promjenjivima može. Na slici 11. Prikazana su četiri najčešća tipa stalnih kondenzatora su papirni, folijski, keramički i elektrolitski. Promjenjivi se obično izrađuju kao ploče i zovemo ih zakretni pločasti kondenzator.



Slika 11. Predodžba prikaza kondenzatora, izvor:

[https://edutorij.e-skole.hr/share/proxy/alfresco-noauth/edutorij/api/proxy-guest/b11cdcfa-bab1-4778-b12e-14d7386bf96b/html/2529\\_Kapacitet\\_i\\_kondenzator.html](https://edutorij.e-skole.hr/share/proxy/alfresco-noauth/edutorij/api/proxy-guest/b11cdcfa-bab1-4778-b12e-14d7386bf96b/html/2529_Kapacitet_i_kondenzator.html)

U sklopu je najčešći elektrolitski kondenzator prikazan na slici 12. Koji kao dielektrik koriste aluminijski oksid i anodi. Ovi kondenzatori imaju samo jednu metalnu elektrodu, dok drugu čini papir natopljen elektrolitom. Takav sloj oksida koji čini dielektrik omogućava dobivanje velikih vrijednosti kapaciteta. Kapaciteti su im od reda veličine 100 nF do reda veličine 1F. Uz elektrolitske kondenzatore u sklopu se nalaze još keramički, aluminijski kondenzatori.



Slika 12. Predodžba elektrolitskog kondenzator, izvor:

<https://electronic-center.hr/kondenzator-100-400v.html>

## 2.6 Dioda 1N4007

Dioda omogućava da električna struja struji u jednom smjeru - od anode do katode. Stoga napon na anodi mora biti veći nego na katodi da dioda vodi električnu struju. Dioda 1N4007 na slici 13. Može podržati vršni repetitivni napon od 1000 volti [8]. Kada najveća dopuštena stalna količina struje prolazi kroz diodu, razlika napona između anode i katode je 1,1 volti. U tim uvjetima dioda 1N4007 rasprši 3 W snage, dok u ovom sklopu napon dolazi direktno iz mreže pa se preko diode 1N4007 ispravlja i filtrira.



Slika 13. Predodžba diode 1N4007, izvor:

<https://kronos.hr/dioda-silicijeva-do-3a/7272-1n-4007.html>

## 2.7 Kondenzatorski mikroskop

Kondenzatorski mikroskop na slici 14. Izrađuje se tako da je membrana mikrofona jedna od ploča električnog kondenzatora izvedenog u obliku kapsule [9]. Kondenzatorski mikroskopi izvode se i s dvije membrane koje ostvaruju različite usmjerene karakteristike. Kad zvučni valovi udare u membranu, ona se pomiče naprijed - natrag u odnosu na čvrstu stražnju ploču. Drugim riječima, mijenja se udaljenost između dvije ploče kondenzatora. Kao rezultat, kapacitet se mijenja u ritmu zvučnih valova pa se zvuk pretvara u električni signal.

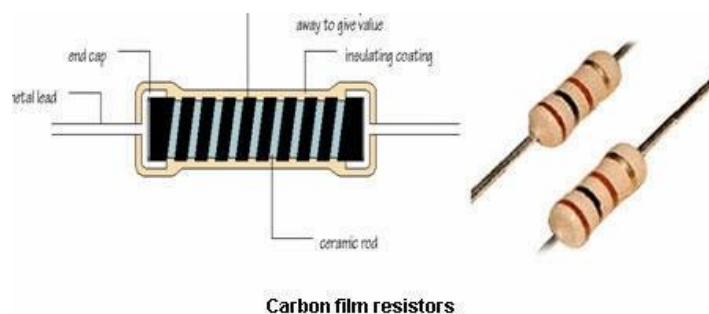


Slika 14. Predodžba kondenzatorskog mikrofona koji se koristi u sklopu, izvor:

<https://www.elementa.rs/proizvod/1722/kondenzatorski-mikroskop>

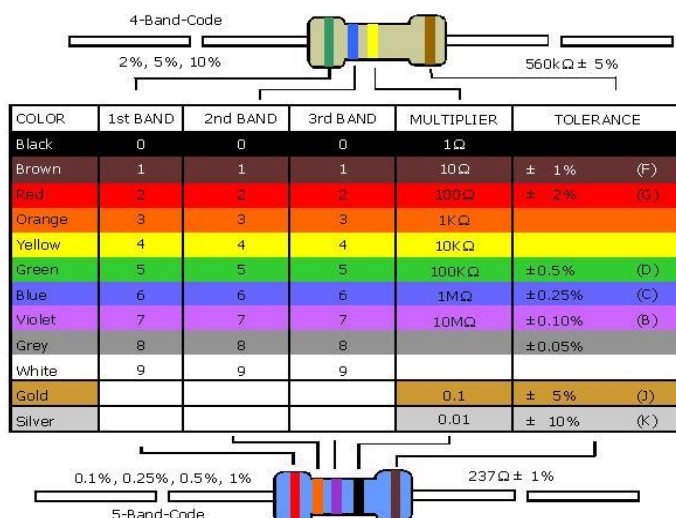
## 2.8 Otpornici

Otpornik je element pasivnog kruga, koji zbog svojih svojstava osigurava željeni napon i podešava trenutnu vrijednost, a ujedno kontrolira i ograničava struju kao i mogućnost dijeljenja napona [10]. Karakteristike otpornika su vrijednost nazivnog otpora i snage, što pokazuje koliko energije može trošiti bez pregrijavanja. Svi otpornici su podijeljeni u tri velike skupine, a to su promjenjivi, konstantni i trim.



Slika 15. Predodžba otpornika i njegovih dijelova, izvor: <https://www.petvolta.com/komponente/otpornici-vrste-otpornika/>

Vrijednosti otpornika određuju se pomoću boja koje su naznačene na samom otporniku, a boje i vrijednosti otpornika prikazane su na slici 16. U modernim elementima posljednji bend je zlatni ili srebrni što označava točnost otpornika (5% ili 10%), ako se oznaka sastoji od triju traka, točnost takvih elemenata je 20%. U svim tipovima boja 1 i 2 označava vrijednost nominalnog elementa [11]. Kada se otpornik sastoji od 3–4 boje, treća označava broj kojim se množi nominalna vrijednost. Ako se kodiranje sastoji od šest boja, posljednja je pouzdanost elementa ili temperaturni koeficijent.



Slika 16. Predodžba prikaza označavanja i određivanja vrijednosti otpornika, izvor: <https://bs.scienceforming.com/10700084-how-to-determine-the-resistance-of-a-resistor>



### 3 PRAKTIČNI DIO

Ovo poglavlje daje uvidu u postupak izrade sklopa i završnu fazu kako sklop treba izgledati i raditi kad se svi elementi navedeni u teoretskom dijelu pomoću programa povežu u jednu cjelinu, a nakon toga postupcima navedenim u ovom poglavlju sažmu u sveobuhvatnu cjelinu i predoče zamišljenu ideju i motivaciju izrade rada.

#### 3.1 ExspressPCB

ExpressPCB je softver koji se koristi za izradu tiskane pločice [12]. Podijeljen u kategorije:

- a) ExpressSCH se koristi za dizajn shema.
- b) ExpressPCB za izradu dizajna PCB-a.
- c) ExpressPCB classic je originalni softver za slojeve. Ovaj softver je koristan kada se izrađuju 2 ili 4 sloja PCB-a.
- d) ExpressPCB plus nudi dodatne značajke i mogućnosti za dvoslojne i četveroslojne PCB dizajne.

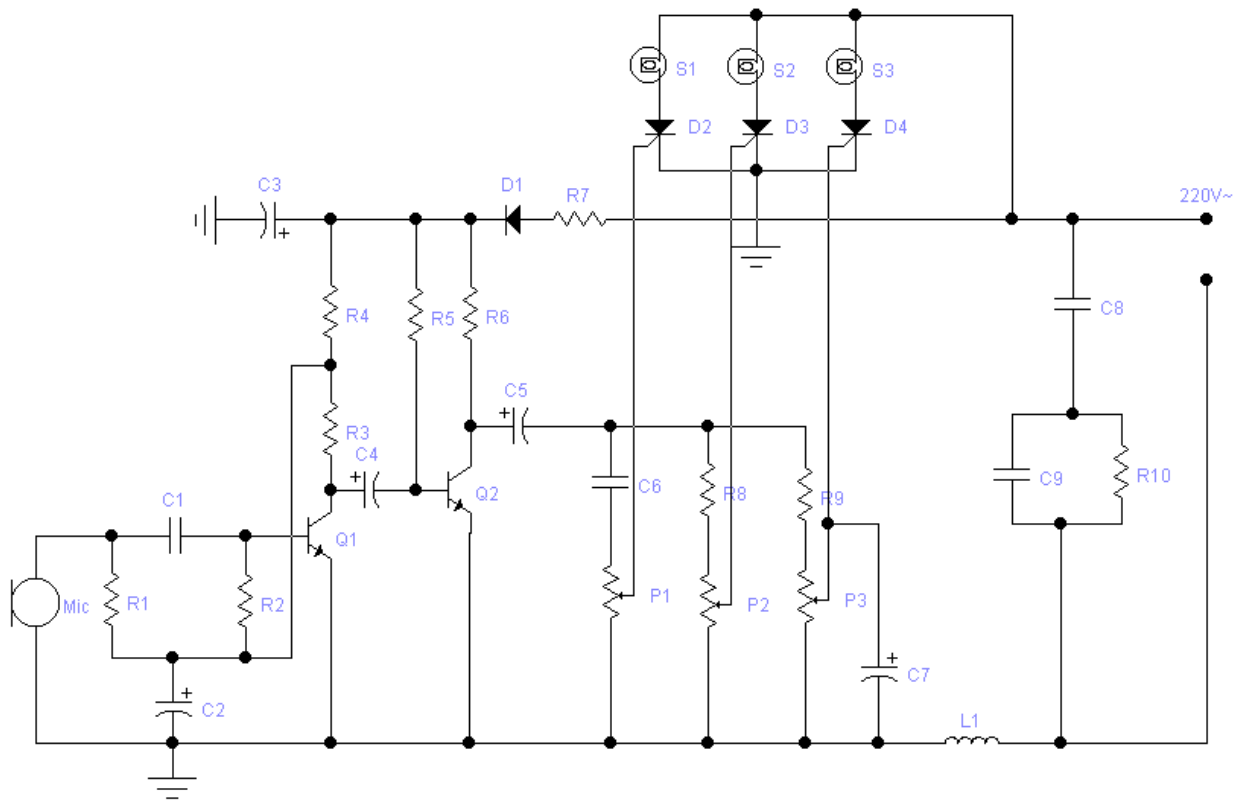


Slika 17. Predodžba logo prikaza programa ExpressPCB, izvor: <https://softradar.com/expresspcb/>

ExpressPCB se koristi za sastavljanje komponenti osnovnog dizajna, a zatim se može brzo promijeniti dizajn u crtež sheme. Program je jednostavan i lak za korištenje, a ujedno i besplatan za preuzimanje.

### 3.2 Električni izgled sheme

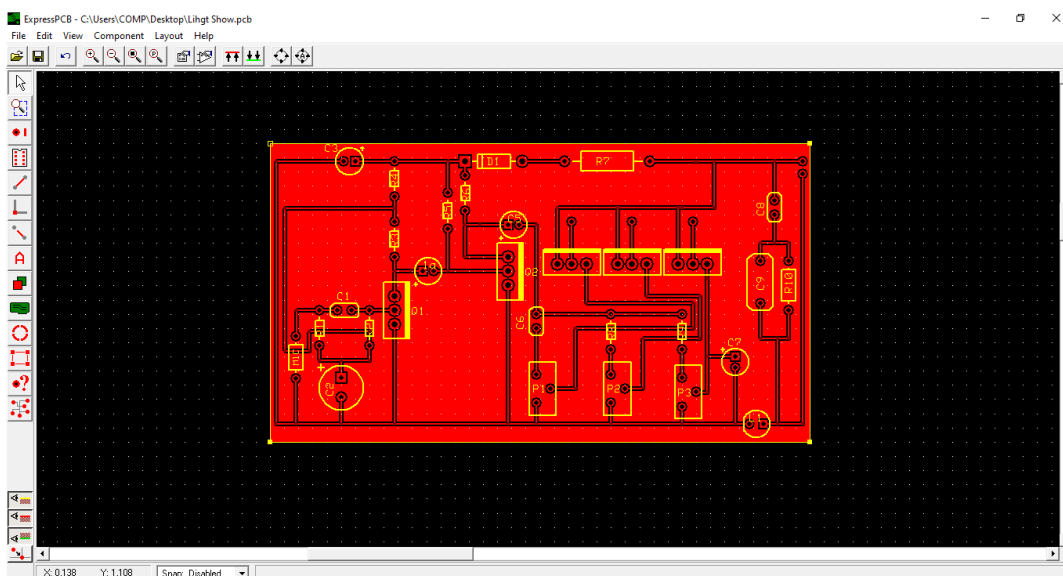
Shema na slici 18. predložuje osnovni izgled sklopa pomoću kojeg se u daljem postupku opisane izrade sklopa nadovezuje izvedba sheme u PCB programu. Sklop s elementima se napaja direktno iz mreže 230V~ te se ispravlja pomoću ispravljačke diode D1, tipa 1N4007, a nakon toga stabilizira na kondenzatoru oznake C3. Prilikom uključivanja sklopa stvaraju se udarne impulsne struje, a da bi se smanjio njihov utjecaj može se postaviti na liniju napajanja induktivna zavojnica kao prigušnica. Sijalice oznake S1, S2 i S3 su odabrane kao standardne 230V~ i snage 25W, a mogu biti i jače snage jer je sklop proračunate snage 600W. Sijalice se nalaze u serijskom spoju s napajanjem. Kada signal iz okoline dođe do mikrofona oznake M1 dolazi do pomicanja membrane i razmaka između statične pločice i tanke membrane što dovodi do promjene kapaciteta. Dobiveni električni signal dolazi do baza oba bipolarna tranzistora oznaka Q1 i Q2 koji su NPN tipa i jačine 0,625W, a maksimalna struja kolektora iznosi najviše 0,8A. Pomoću otpornika R1, R2, R3, R4, R5 i R6 i kondenzatora C1, C2 i C3 stvaraju se pred naponi za rad oba tranzistora koji pojačavajući električni signal iz mikrofona reguliraju izlazni napon  $U_{ce2}$ . Taj napon je na djelilo u serijskoj svezi s potenciometrima i otporima R8 i R9. Na taj način postižu se naponski uvjeti za rad ostatka sklopovlja tj. SCR-ova oznaka D2, D3 i D4. Duži period rada sklopa izaziva zagrijavanje tranzistora oznake Q1 i Q2 te bi za dulji rad bilo potrebno ugraditi aluminijske hladnjake koji će spriječiti zagrijavanje i omogućiti dugovječan i pouzdan rad. Pomoću linijskih potenciometara oznaka P1, P2 i P3 zadaje se veličina napona na naponskom djelilu tj. količina signala koji dolazi pojačan iz mikrofona. Upravljanje ili mijenjanje napona, a time i ritma rada sijalica rezultat je okretanja osovine potenciometra i promjene otpora rotacijskih potenciometra. Naponska vrijednost signala s naponskog djelila tj. s dijela potenciometra zapravo je impuls koji dolazi kao upravljački naponski signal na Gateve tiristora. Tiristori su upravljivi SCR sklopovi, upravljani naponom na upravljačkoj elektrodi tiristora, a u shemi nose oznake D2, D3 i D4. Odabrani tiristori su tipa TIC106D.



Slika 18. Predodžba električne sheme

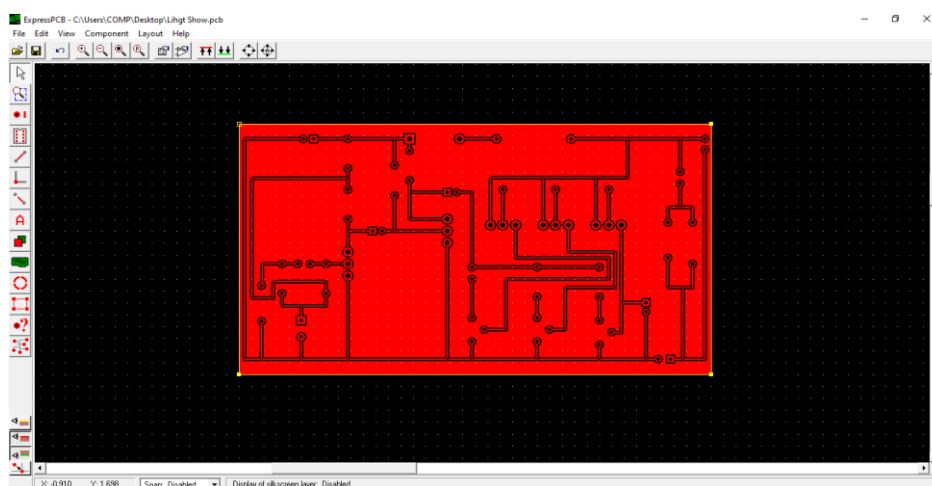
### 3.3 Izgled sheme u ExpressPCB

Glavna stavka izrade sklopa odvija se u PCB programu jer pomoću njega elektronske komponente međusobno povezujemo kako je naznačeno na električnoj shemi. Elektronske komponente se postavljaju proizvoljno na shemi i pomoću vodiča se spajaju s određenim drugim elementom, kao na slici 19. Pri spajanju treba biti oprezan da se elementi spoje onako kako nalaže shema, jer u slučaju krivog spajanje ujedno što sklop neće raditi može doći i do pregaranja uređaja prilikom priključivanja na mrežu.



Slika 19. Predodžba sheme u EkspressPCB programu

Izvorno autor



Slika 20. Predodžba prikaza vodiča

Izvorno autor

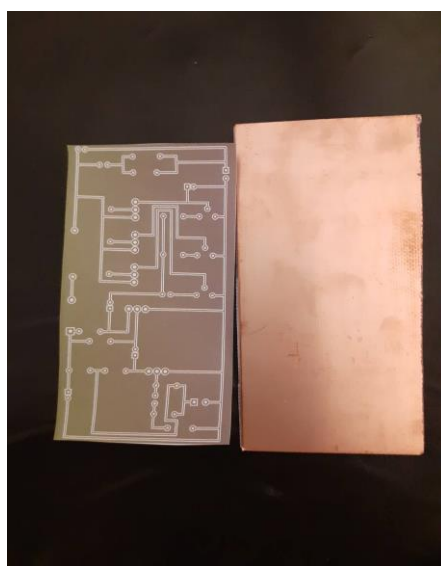
### 3.4 Ispis sheme napravljene u EkspresPCB

Nakon napravljene sheme u programu slijedi ispis sheme u crnoj boji na sjajni papir pomoću laserskog pisača. Sjajni papira se koristi radi lakšeg i boljeg prenošenja sheme na odabranu pločicu. Nakon ispisa sheme višak dijela papira na kojem se ne nalazi shema odrežemo te pomoću izrezanog okvira određujemo dimenzije bakrene pločice koju je potom potrebno izrezati u izmjerenom obliku poput onog prikazanog na slici 22.



Slika 21. Predodžba laserskog pisača tvrtke Xerox

Izvorno autor



Slika 22. Predodžba ispisane sheme

Izvorno autor

### 3.5 Odabir pločice

Osnovni dijelovi od kojih se sastoji tiskana pločica su baza i vodič. Baza je tanka ploča izolacijskog materijala, može biti kruta ili fleksibilna te mora podržavati sve vodiče i komponente. Baza pruža mehaničku podršku svim bakrenim područjima te komponentama pričvršćenim na bakar. Vodiči se obično izrađuju od bakra i osiguravaju električne veze između komponenata i mjesta predviđenih za postavljanje komponenti. Pločica na slici 23. Koja se ovdje koristi ima bazu izrađeno od FR1 materijala koji podržava temperaturu do 130°C.

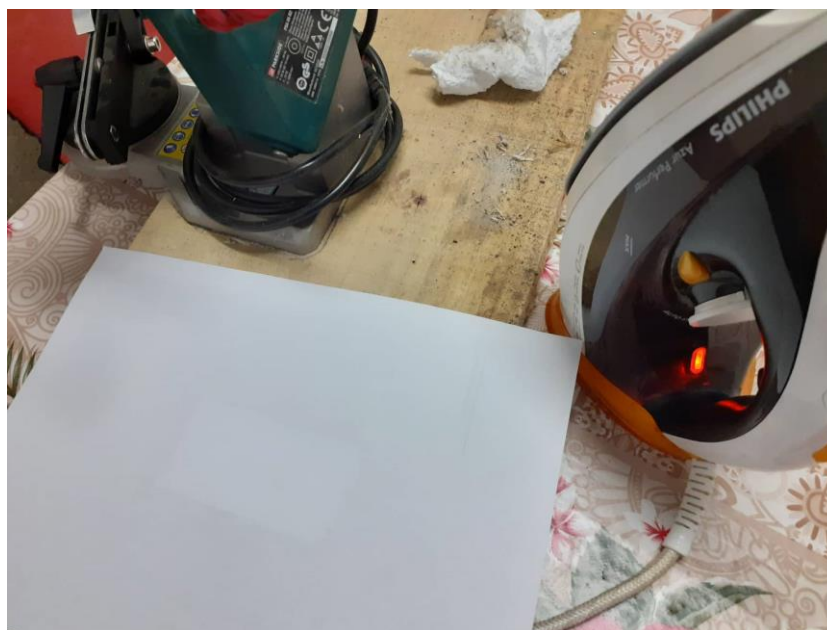


Slika 23. Predodžba izgleda pločice prije tiskanja

Izvorno autor

### 3.6 Glačanje sheme na pločicu

Sljedeća faza izrade je glačanje predloška na bakrenu pločicu odnosno preslikavanje PCB sheme. Odabirom veličine pločice koja zadovoljava veličinu isprintane sheme slijedi njeno postavljanje na bakreni dio FR pločice. Ovaj postupak se izvodi tako da se ispod pločice postavi drveni predmet na kojeg dolazi pločica, a na pločicu se postavlja isprintana shema kao što je prikazano na slici 24. Glačalo postavljamo na najvišu temperaturu i glačamo od 10-15 minuta laganim pritiskivanjem glačala po pločici. Nakon završetka glačanja ostavimo da se pločica malo ohladi, a zatim pločicu postavljamo u posudu s hladnu vodom kako bih otklonili ostatak papira s pločice.



Slika 24. Predodžba glačanja predloška na bakrenu pločicu

Izvorno autor

### 3.7 Jetkanje

Jetkanje je proces pomoću kojeg se uklanja ne zaštićena površina materijala djelovanjem nagrizajućih tvari. S pločice se odvaja višak bakra koji nije dio povezanih elemenata i vodiča na shemi u PCB programu. Jetkanje se izvodi tako da se u plastičnu keramičku posudu ulje 700ml vode te doda 200ml solne kiselina i 150ml peroksida prikazano na slici 25. Za izvođenje ovog postupka treba koristiti gumene rukavice i nekakav alat pomoću kojim se može uhvatiti pločica i postaviti u otopinu kao i za vađenje pločice iz otopine. Pločica se zadržava u otopini oko trideset minuta, a potrebno ju je za to vrijeme pomicati polagano po otopinu kako bi se što bolje uklonio višak bakra, a u slučaju da se bakar slabo odvaja dolije se još peroksida. Nakon odvajanja viška bakra pločicu je potrebno isprati pod mlazom vode, a nakon toga prebrisati suhom krpom i pogledati da li se nepotreban bakar odvoji. Završna faza jetkanja izvedena je pomoću acetona za nokte kako bih se sve detaljno očistila i uklonila prljavština s označene bakrene površine. Otopinu poslije postupka treba sigurno uskladištiti i maknuti s mjesta gdje se može prosuti jer se može više puta iskoristiti.



Slika 25. Predodžba pripreme za jetkanje

Izvorno autor



### 3.8 Lemljenje komponenti na PCB pločicu

Lemljenje je postupak gdje se dva ili više metala spajaju u čvrsti spoj. Za lemljenje je potrebno imati lemilicu prikazano slikom 26. Kao i masu koja se zove tinal ili lem. Prije početka lemljenja komponenti na pločicu treba pomoću bušilice i borera namijenjenih za bušenje PCB pločica izbušiti rupe na mjestima označenim za postavljanje komponenti. Prilikom lemljenja treba paziti da lem koji nanosimo ne spoji odvojene vodiče na pločici jer u tom slučaju sklop neće raditi, a slučaju da se to dogodi višak lema treba odstraniti s mjesta gdje je nanesen da se ta veza od spoji.



Slika 26. Predodžba lemilice za lemljenje

Izvorno autor

### 3.9 Izrada kućišta

Završna faza je izrada kućišta koje je izrađeno od drvenog materijala izmjerenih dimenzija uz pomoć određenih alata prikazano na slici 27. Pločica je zalijepljena za dno kućišta, a potenciometri i žarulje su učvršćeni u drvenu podlogu tako da se sve nalazi u stabilnom stanju. Ovakav izgled kućišta je pogodan za postavljanje u blizini kućnih kina i soba u kojima se provodi slobodno vrijeme uz opuštanje pomoću glazbe jer se može postaviti na ravnu podlogu poput komoda.



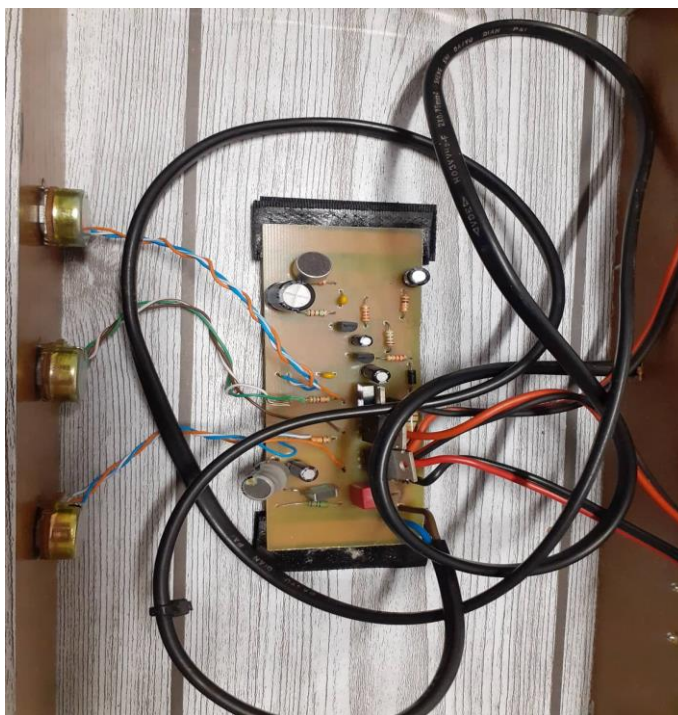
Slika 27. Predodžba početka izrade kućišta

Izvorno autor



Slika 28. Predodžba izrađenog kućišta

Izvorno autor



Slika 29. Predodžba postavljene pločice u kućištu

Izvorno autor

Rad sklopa prikazan je slikom 30. I video sažetkom ispod slike. S ovim video sažetkom dokazuje se da sklop zaista radi i da se sav trud i strpljene prilikom izrade ovakvog sklopa isplati, a isto tako daje motivaciju za unaprjeđenje istog kao i za napredovanje u izradi drugih elektronskih sklopova. Konzultiranjem s mentorom i skupljenim iskustvom na Veleučilištu u Karlovcu došlo se do željenih rezultata i ostvarivanja cilja, a ujedno se željelo probuditi nadu u mlađim kolegama da nastoje raditi s elektronskim sklopovima i njihovim razvojem.



Slika 30. Predodžba rada sklopa

<https://drive.google.com/file/d/17bwiAsZq8AMYWW8bdOA7et2nMBosZqLG/view>

## 4 ZAKLJUČAK

Tema rada dana je od strane mentora nakon čega je uslijedilo istraživanje o elektronskom sklopovlju i daljnjem planiranju izrade elektronskog sklopa sastavljenog od više različitih komponenti. Cilj je bio istraživanje i utvrđivanje rada elektronskih komponenti kao i razvoj elektronskih sklopova za daljnju budućnost i njihovo unaprjeđivanje. Tijekom godina studiranja na Veleučilištu u Karlovcu sve navedene elektronske komponente od kojih je napravljeni sklop sastavljen, bile su obrađene iz predmeta na području elektrotehnike pa je sam cilj bilo ujediniti različite komponente u jednu funkcionalnu cjelinu. Pristup ovoj temi rada je metodološki i svrha je prikaz rada elektronskog sklopovlja, dok sami dizajn i izgled sklopa u ovom radu nisu bili u fokusu. Sam pristup radu i razradi ove teme dokazuje da se na jednostavan način mogu proizvesti zanimljivi i korisni elektronski sklopovi koji mogu služiti za zabavu, zanimaciju, usluge i slične stvari u stvarnom životu. Komponente opisane u radu neophodne su za izradu ovog rada, potrebno ih je naručiti prije izrade pločice kako bi se lakše odredio razmak između rupa u koje se postavljaju komponente. Potrebno je izraditi shemu u programu za izradu PCB shema, za ovaj rad korišten je program ExpressPCB koji je besplatan za preuzimanje i jednostavan za korištenje. Nakon izrade sheme u programu, shemu je potrebno preslikati na bakrenu pločicu pomoću procesa jetkanja kako bismo dobili preslik vodiča na pločici, a da se višak bakra odstrani. Završna faza je lemljenje i postavljanje komponenti na pločicu, pri čemu treba biti oprezan da ne dođe do spajanje različitih vodiča koji nisu povezani, jer s tim spajanjem sami sklop neće biti u mogućnosti raditi.

## 5 LITERATURA

[1] Leksikografski zavod Miroslav Krleža, URL:

<https://www.enciklopedija.hr/natuknica.aspx?ID=61435>

[2] RIVERGLENNAPTS, URL: <https://riverglennapts.com/hr/thyristor/869-thyristor-or-silicon-controlled-rectifier-scr.html>

[3] Illustrationprize, URL: <https://illustrationprize.com/hr/283-potentiometer-pot.html>

[4] RESONATOR, URL: <http://resonator1.blogspot.com/2013/07/potenciometri-promjenljivi-otpornici.html>

[5] Tudić, E- knjiga, URL:

[https://www.vuka.hr/fileadmin/user\\_upload/knjiznica/on\\_line\\_izdanja/Vladimir\\_Tudic\\_EI\\_ektronika\\_1.pdf](https://www.vuka.hr/fileadmin/user_upload/knjiznica/on_line_izdanja/Vladimir_Tudic_EI_ektronika_1.pdf)

[6] e-radionca.com, URL: <https://e-radionca.com/hr/blog/2018/04/19/vise-o-tranzistorima/>

[7] PetVolta.com, URL: <https://www.petvolta.com/komponente/kondenzatori-vrste-kondenzatora/>

[8] Science19.com, URL: <https://hr.science19.com/1n4007-diode-specs-2155>

[9] <https://hr.wikipedia.org/wiki/Mikrofon>

[10] PUNTOMARINERO, URL: <https://hr.puntomarinero.com/what-is-a-resistor-principle/>

[11] PUNTOMARINERO, URL: <https://hr.puntomarinero.com/markinq-of-resistors-types-description/>

[12] WellPCB, URL: <https://www.wellpcb.com/pcb/expresspcb.html>