

# UTJECAJ KOMPLEKSNOSTI OBLIKA OTPRESKA I RAZLIČITIH POLIMERNIH MATERIJALA NA PROCES INJEKCIJSKOG PREŠANJA

---

**Kardum, Mario**

**Undergraduate thesis / Završni rad**

**2022**

*Degree Grantor / Ustanova koja je dodijelila akademski / stručni stupanj:* **Karlovac University of Applied Sciences / Veleučilište u Karlovcu**

*Permanent link / Trajna poveznica:* <https://um.nsk.hr/um:nbn:hr:128:015622>

*Rights / Prava:* [In copyright](#)/[Zaštićeno autorskim pravom.](#)

*Download date / Datum preuzimanja:* **2024-10-09**



**VELEUČILIŠTE U KARLOVCU**  
Karlovac University of Applied Sciences

*Repository / Repozitorij:*

[Repository of Karlovac University of Applied Sciences - Institutional Repository](#)



zir.nsk.hr



DIGITALNI AKADEMSKI ARHIVI I REPOZITORIJI

# UTJECAJ KOMPLEKSNOSTI OBLIKA OTPRESKA I RAZLIČITIH POLIMERNIH MATERIJALA NA PROCES INJEKCIJSKOG PREŠANJA

---

**Kardum, Mario**

**Undergraduate thesis / Završni rad**

**2022**

*Degree Grantor / Ustanova koja je dodijelila akademski / stručni stupanj:* **Karlovac University of Applied Sciences / Veleučilište u Karlovcu**

*Permanent link / Trajna poveznica:* <https://um.nsk.hr/um:nbn:hr:128:015622>

*Rights / Prava:* [In copyright](#)/[Zaštićeno autorskim pravom.](#)

*Download date / Datum preuzimanja:* **2023-02-13**



**VELEUČILIŠTE U KARLOVCU**  
Karlovac University of Applied Sciences

*Repository / Repozitorij:*

[Repository of Karlovac University of Applied Sciences - Institutional Repository](#)



zir.nsk.hr



DIGITALNI AKADEMSKI ARHIVI I REPOZITORIJI

VELEUČILIŠTE U KARLOVCU  
STROJARSKI ODJEL  
PREDDIPLOMSKI STRUČNI STUDIJ MEHATRONIKE

Mario Kardum

**UTJECAJ KOMPLEKSNOSTI OBLIKA  
OTPRESKA I RAZLIČITIH POLIMERNIH  
MATERIJALA NA PROCES INJEKCIJSKOG  
PREŠANJA**

Završni rad

Karlovac, 2022.



VELEUČILIŠTE U KARLOVCU  
STROJARSKI ODJEL  
PREDDIPLOMSKI STRUČNI STUDIJ MEHATRONIKE

Mario Kardum

**UTJECAJ KOMPLEKSNOСТИ OBLIKA  
OTPRESKA I RAZLIČITIH POLIMERNIH  
MATERIJALA NA PROCES INJEKCIJSKOG  
PREŠANJA**

Završni rad

Mentor: Josip Groš, mag.ing.mech.

Karlovac, 2022

KARLOVAC UNIVERSITY OF APPLIED SCIENCES  
DEPARTMENT OF MECHANICAL ENGINEERING  
PROFESSIONAL UNDERGRADUATE STUDY OF MECHATRONICS

Mario Kardum

**THE INFLUENCE OF THE MODEL SHAPE  
COMPLEXITY AND DIFFERENT POLYMER  
MATERIALS ON THE INJECTION MOLDING  
PROCESS**

FINAL THESIS

Karlovac, 2022.

## **IZJAVA I ZAHVALA**

Izjavljujem da sam ovaj rad izradio samostalno, uz korištenje navedene literature i konzultacija.

Zahvaljujem se svom mentoru Josip Groš, mag.ing.mech. na stručnoj pomoći i vodstvu u izradi ovoga rada.

Zahvaljujem se svojoj obitelji, djevojci i prijateljima na podršci i razumijevanju.

## SAŽETAK

Cilj rada je opisati osnove polimera i polimerne proizvodnje s fokusom na postupak injekcijskog prešanja polimera kao najvažniji ciklički postupak obrade polimernih materijala. U radu je opisan ciklus injekcijskog prešanja s naglaskom na simulaciju i ispitivanje utjecaja kompleksnosti oblika otpreska i polimernih materijala na vremenske parametre procesa. Oblik i kompleksnost proizvoda kao i izbor materijala znatno utječu na cijeli niz parametara procesa injekcijskog prešanja. Konstrukcija otpreska, njegov oblik, dimenzije i debljina stijenke značajno utječu na cjelokupan proces injekcijskog prešanja, navedeni parametri izravno utječu i na vremenske parametre ciklusa pa tako i na proizvodnost otpreska. Zbog bitnih uloga navedenih parametara bitno ih je razumjeti i ispitati utjecaj te prepoznati mogućnost poboljšanja i unaprjeđenja proizvodnje injekcijskim prešanjem.

Ključne riječi: Injekcijsko prešanje, polimeri, otpresak, simulacija, parametri procesa



## **SUMMARY**

The aim of this work is to describe the basics of polymers and polymer production with a focus on the process of injection molding of polymers as the most important cyclic process of processing polymer materials.

The thesis describes the cycle of injection molding with an emphasis on simulation and examination of the influence of the complexity of the mold shape and polymer materials on the time parameters of the process. The construction of the product, its shape, dimensions and wall thickness significantly affect the entire process of injection molding, the mentioned parameters directly affect the time parameters of the cycle and the productivity of the product. Due to the important roles of the mentioned parameters, it is important to understand them and examine their influence, as well as to recognize the possibility of improving injection molding production.

Keyword: Injection molding, polymers, workpiece, simulation, process parameters

## SADRŽAJ

<b>Popis slika.....</b>	<b>4</b>
<b>Popis oznaka .....</b>	<b>6</b>
<b>Popis tablica .....</b>	<b>7</b>
<b>1. UVOD .....</b>	<b>1</b>
<b>2. POLIMERNI MATERIJALI.....</b>	<b>2</b>
2.1. Povijest razvoja polimerne proizvodnje .....	2
2.2. Opis polimernih materijala .....	2
2.2.1. Plastomeri .....	3
2.3. Evolucija injekcijskog prešanja .....	4
<b>3. ELEMENTI PROCESA INJEKCIJSKOG PREŠANJA .....</b>	<b>5</b>
3.1. Definicija injekcijskog prešanja.....	5
3.2. Elementi procesa injekcijskog prešanja.....	6
3.2.1. Stroj za injekcijsko prešanje .....	6
3.2.2. Sustav za zatvaranje kalupa.....	9
3.2.3. Kalup za injekcijsko prešanje .....	11
<b>4. EKSPERIMENTALNI DIO.....</b>	<b>12</b>
4.1. Konstrukcija otpresaka .....	12
1. stupanj kompleksnosti – otpresak A.....	12
2. stupanj kompleksnosti – otpresak B.....	13
3. stupanj kompleksnosti – otpresak C.....	13
4.2. Proces simulacije u programskom paketu Moldex3D.....	14
4.3. Prikaz rezultata simulacije .....	20
1. Otpresak A, dimenzija 200x32x2 mm .....	20
2. Otpresak B, dimenzija 200xØ32mm debljina stijenke 2mm .....	27
3. Otpresak C, dimenzija 200x32x32 debljina stijenke 2mm .....	31
4.4. Analiza ciklusa injekcijskog prešanja.....	36
4.5. Analiza rezultata iz provedenih simulacija .....	44
<b>5. ZAKLJUČAK .....</b>	<b>46</b>
<b>6. POPIS LITERATURE.....</b>	<b>47</b>

## Popis slika

Slika 1 Neki od najčešće korištenih polimernih materijala .....	3
Slika 2 Osnovni dijelovi stroja za injekcijsko prešanje .....	5
Slika 3 Stroj za injekcijsko prešanje [12].....	7
Slika 4 Cilindar i temperaturne zone [13].....	7
Slika 5 Cilindar, pužni vijak, lijevak granulata [14] .....	8
Slika 6 Vrh vijka, nepovratni ventil [15] .....	8
Slika 7 Mlaznica za injekcijsko prešanje [16].....	9
Slika 8 Prikaz sustava za zatvaranje ( <i>clamping mechanism</i> ) [18] .....	10
Slika 9 Primjer izvedbe kalupa s hladnim ušćem s 3 odnosno 2 ploče [19].....	11
Slika 10 Otpresak A.....	12
Slika 11 Otpresak B.....	13
Slika 12 Otpresak C.....	13
Slika 13 Izgled sučelja Moldex3D .....	14
Slika 14 Prikaz definiranja injekcijskog kalupa i sustava za hlađenje .....	15
Slika 15 p-v-T dijagram materijala Terlunar 997VE .....	16
Slika 16 Svojstva materijala Terlunar 997VE.....	16
Slika 17 p-v-T dijagram materijala POLYfill PP 150ENH .....	17
Slika 18 Svojstva materijala POLYfill PP 150ENH.....	17
Slika 19 p-v-T dijagram Polyvin 6620 .....	18
Slika 20 Svojstva materijala Polyvin 6620 .....	18
Slika 21 Rezultati simulacije utiskivanja polimerne taljevine (FILLING) (ABS) .....	20
Slika 22 Rezultati simulacije temperatura prilikom utiskivanja polimerne taljevine .....	20
Slika 23 Rezultati simulacije temperatura punjenja 2 .....	21
Slika 24 Rezultati simulacije rastaljena jezgra.....	22
Slika 25 Rezultati simulacije s dijagramom mase otpreska A u vremenu .....	22
Slika 26 Rezultati simulacije hlađenja.....	23
Slika 27 Rezultati simulacije vrijeme hlađenja do vađenja otpreska A ( <i>isosurface</i> ) .....	23
Slika 28 Rezultati simulacije utiskivanja (FILLING) (PP) .....	24
Slika 29 Rezultati simulacije vremena naknadnog djelovanja tlaka, parametar <i>molten core</i> (PACKING) (PP).....	24
Slika 30 Rezultati simulacije hlađenja (COOLING) (PP).....	25
Slika 31 Rezultati simulacije utiskivanja (FILLING) (PVC) .....	25
Slika 32 Rezultati simulacije djelovanja naknadnog tlaka (PACKING) (PVC).....	26
Slika 33 Rezultati simulacije hlađenja (COOLING) (PVC) .....	26
Slika 34 Rezultati simulacije utiskivanja polimerne taljevine (FILLING) (ABS) .....	27
Slika 35 Rezultati simulacije vremena naknadnog djelovanja tlaka (PACKING) (ABS) .....	27
Slika 36 Rezultati simulacije hlađenja (COOLING) (ABS) .....	28
Slika 37 Rezultati simulacije utiskivanja otpreska B (FILLING) (PP) .....	28
Slika 38 Rezultati simulacije djelovanja naknadnog tlaka (PACKING) (PP) .....	29
Slika 39 Rezultati simulacije hlađenja (COOLING) (PP).....	29
Slika 40 Rezultati simulacije utiskivanja (FILLING) (PVC) .....	30
Slika 41 Rezultati simulacije vremena naknadnog djelovanja tlaka (PACKING) (PVC).....	30
Slika 42 Rezultati simulacije hlađenja (COOLING) (PVC) .....	31

Slika 43 Rezultati simulacije utiskivanja (FILLING) (ABS) .....	31
Slika 44 Rezultati simulacije naknadnog djelovanja tlaka (PACKING) (ABS) .....	32
Slika 45 Rezultati simulacije hlađenja (COOLING) (ABS) .....	32
Slika 46 Rezultati simulacije utiskivanja (FILLING) (PP) .....	33
Slika 47 Rezultati simulacije djelovanja naknadnog tlaka (PACKING) (PP) .....	33
Slika 48 Rezultati simulacije hlađenja (COOLING) (PP).....	34
Slika 49 Rezultati simulacije utiskivanja(FILLING) (PVC).....	34
Slika 50 Rezultati simulacije naknadnog djelovanja tlaka (PACKING) (PVC).....	35
Slika 51 Rezultati simulacije hlađenja (COOLING) (PVC) .....	35
Slika 52 Prikaz vremena ciklusa injekcijskog prešanja [21] .....	36
Slika 53 Koeficijenti oblika i unutrašnjosti za različite oblike otpreska [21] .....	37
Slika 54 Dijagram vremena ciklusa iz proračuna .....	41
Slika 55 Dijagram vremena utiskivanja .....	43
Slika 56 Dijagram vremena naknadnog djelovanja tlaka .....	43
Slika 57 Dijagram vremena ciklusa otpresaka iz simulacije.....	45

**Popis oznaka**

Oznaka	Mjerna jedinica	Opis
$t_h$	s	Vrijeme hlađenja otpreska
$t_c$	s	Vrijeme ciklusa
$t_p$	s	Pomoćno vrijeme
$s_0$	mm	Karakteristična izmjera otpreska (debljina stijenke)
$a_{ef}$	$m^2/s$	Efektivna toplinska difuzivnost plastomerne taljevine
$T_T$	K	Temperatura taljevine
$T_K$	K	Temperatura stijenke kalupne šupljine
$T_{PO}$	K	Temperatura postojanosti oblika otpreska
$K_u$	K	Koeficijent unutrašnjosti otpreska
$K_0$	K	Koeficijent oblika otpreska
$a_1$	$m^2s^{-1} K^{-1}$	Koeficijent za korišteni polimer
$b_1$	$m^2s^{-1}$	Koeficijent za korišteni polimer
$t_z$	s	Vrijeme zatvaranja kalupa
$t_o$	s	Vrijeme otvaranja kalupa
$t_{iz}$	s	Vrijeme izbacivanja
$t_{mp}$	s	Vrijeme približavanja mlaznice

## Popis tablica

Tablica 1	Evolucijski prikaz polimerne proizvodnje kroz povijest.....	4
Tablica 2	Prikaz dobivenih rezultata nakon simulacije .....	43

## 1. UVOD

Rad se bavi opisivanjem procesa injekcijskog prešanja polimera i segmentima navedenog procesa, a naglasak se stavlja na dizajn i konstrukciju otpresaka i ispitivanje parametara procesa. U ovom radu cilj je pratiti bitne vremenske parametre unutar procesa u odnosu na konstruirane oblike otpreska i različite korištene polimerne materijale. Za usporedbu i ispitivanje parametara procesa koristila su se softverska rješenja Moldex 3D te programski paketi Solidworks i Onshape. Cilj je opisati, definirati i usporediti bitne parametre procesa injekcijskog prešanja s obzirom na kompleksnost površine otpreska i različite materijale korištene za izradu proizvoda.

Prvi dio bavi se teorijskim uvodom s opisivanjem osnova polimernih materijala i povijesnim razvojem polimerne proizvodnje s naglaskom na obradu plastomera. Nakon opisa osnova polimernih materijala rad nastavlja sa opisivanjem injekcijskog prešanja kao postupka praoblikovanja koji je primarno obrađen u ovom radu. Opisani su elementi proizvodne linije i njihove uloge u sustavu te je stavljen naglasak na bitne parametre procesa.

Nakon teorijskog dijela rada postavlja se konkretni eksperimentalni problem i kreće se s konstrukcijom i dizajnom modela otpresaka kao primarnom radnjom u procesu. Nakon konstrukcije opisuje se postavljanje parametara simulacije u simulacijskom softveru Moldex3D. Nakon provedenih simulacija slijedi analiza dobivenih rezultata i parametara procesa te njihovih međusobnih odnosa. Na kraju slijedi zaključak eksperimentalnog dijela i rada općenito.

## **2. POLIMERNI MATERIJALI**

### **2.1. Povijest razvoja polimerne proizvodnje**

John Wesley Hyatt razvio je 1868. godine plastični materijal po imenu celuloid, a predstavio ga na natjecanju koje je održao proizvođač biljarskih kugli. Cilj natjecanja bio je pronaći dostojnu zamjenu za slonovaču koja je postala skupa i sve manje dostupna. Hyatt je sa svojom poboljšanom verzijom celuloida, sedamnaest godina nakon prvotnog izuma koji pripisujemo Alexanderu Parkesu (1851.), osvojio prvu nagradu na spomenutom natjecanju.

Industrija plastike započinje 1872. godine kada su ranije spomenuti John Hyatt i njegov brat Isaiah patentirali prvi stroj za injekcijsko prešanje. Tijekom sljedećih 40 do 50 godina drugi su počeli istraživati i razvijati taj novi postupak da bi do 1920-ih industrija injektiranja već bila duboko ukorijenjena te od tada cvate.

Tijekom 1940-ih industrija je eksplodirala jer se s dolaskom Drugog svjetskog rata stvorila ogromna potražnja za jeftinom i masovnom proizvodnjom proizvoda različite namjene. Intenzivno su se razvijali novi materijali koji su imali sve bolje performanse i još uspješniju primjenu. [1]

### **2.2. Opis polimernih materijala**

Polimerni materijali su tehnički uporabljive tvari kojima osnovu čine polimeri. Zbog svoje veoma široke primjene i niza specifičnih svojstava spadaju u najkorištenije materijale današnjice. Iako se najviše koriste kao konstrukcijski materijali i rabe ondje gdje i uobičajeni materijali, poput metala, drva, keramike, stakla, tekstilnih vlakana, gume, također se koriste i u mnogim drugim područjima za specifične primjene.

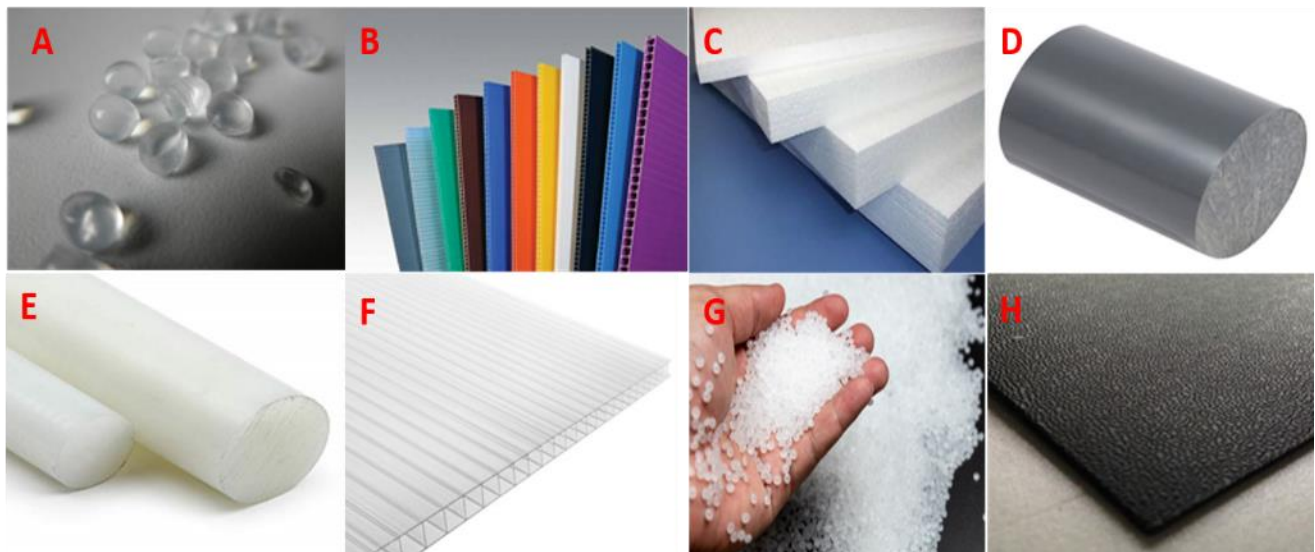
Polimerne materijale možemo podijeliti na prirodne polimerne materijale kao što su drvo, papir, biljna i životinjska vlakna, prirodni kaučuk, prirodne smole te na umjetne, odnosno sintetske polimerne materijale koji se proizvode kemijskim reakcijama (postupkom polimerizacije) od monomera dobivenih uglavnom iz nafte i prirodnoga plina, a glavne su vrste polioplasti, elastomeri (kaučuk i guma) i kemijska vlakna. [2]



### 2.2.1. Plastomeri

Plastomeri su sintetski polimerni materijali iz skupine poliplasta koji su topljivi i taljivi. Bitno svojstvo plastomera je da im se zagrijavanjem do temperature mekšanja ili taljenja ne mijenja kemijska struktura pa je njihova preradba zapravo proces povratne promjene agregatnog stanja. Zagrijavanjem na određenu temperaturu postizemo mogućnost oblikovanja, a uzastopno zagrijavanje i hlađenje mogu se ponavljati bez bitne promjene temeljnih svojstava. Zbog takvog svojstva plastomera u starijem nazivlju se koristio naziv termoplasti. [3]

Nadalje, plastomere možemo podijeliti po strukturi makromolekula na amorfne i kristalne. Veći udio amorfne faze povećava im fleksibilnost i obradivost, a veći udio kristalne faze gustoću, čvrstoću, tvrdoću i otpornost na otapala. [3] Među najpoznatijim plastomerima su polietilen (PE) (slika 1 (A)) [4], polipropilen (PP) (slika 1 (B)) [5], polistiren (PS) (slika 1 (C)) [6], polivinilklorid (PVC) (slika 1 (D)) [7], poliamid (PA) (slika 1 (E)) [8], polikarbonat (PC) (slika 1 (F)) [9], polietilentereftalat (PET) (slika 1 (G)) [10], akrilonitrilbutadeinstiren (ABS) (slika 1 (H)) [11].



Slika 1 Neki od najčešće korištenih polimernih materijala

Osim navedenih najkorištenijih polimernih materijala, u proizvodnji se koristi još čitav niz polimernih materijala te njihovih izvedbi s primjesama, ojačanjima te kombinacijama s metalima i keramikama.

## 2.3. Evolucija injekcijskog prešanja

Tablica 1 prikazuje neke od važnijih povijesnih događaja u evoluciji razvoja polimerne proizvodnje, od celuloidnih biljarskih kugli braće Hyatt i njihovog patenta stroja za injekcijsko prešanje preko ubrzanog razvoja polimera i polimerne proizvodnje u vrijeme Drugog svjetskog rata do proizvodnje i stavljanja na tržište prvog potpuno električnog stroja za injekcijsko prešanje u SAD-u.

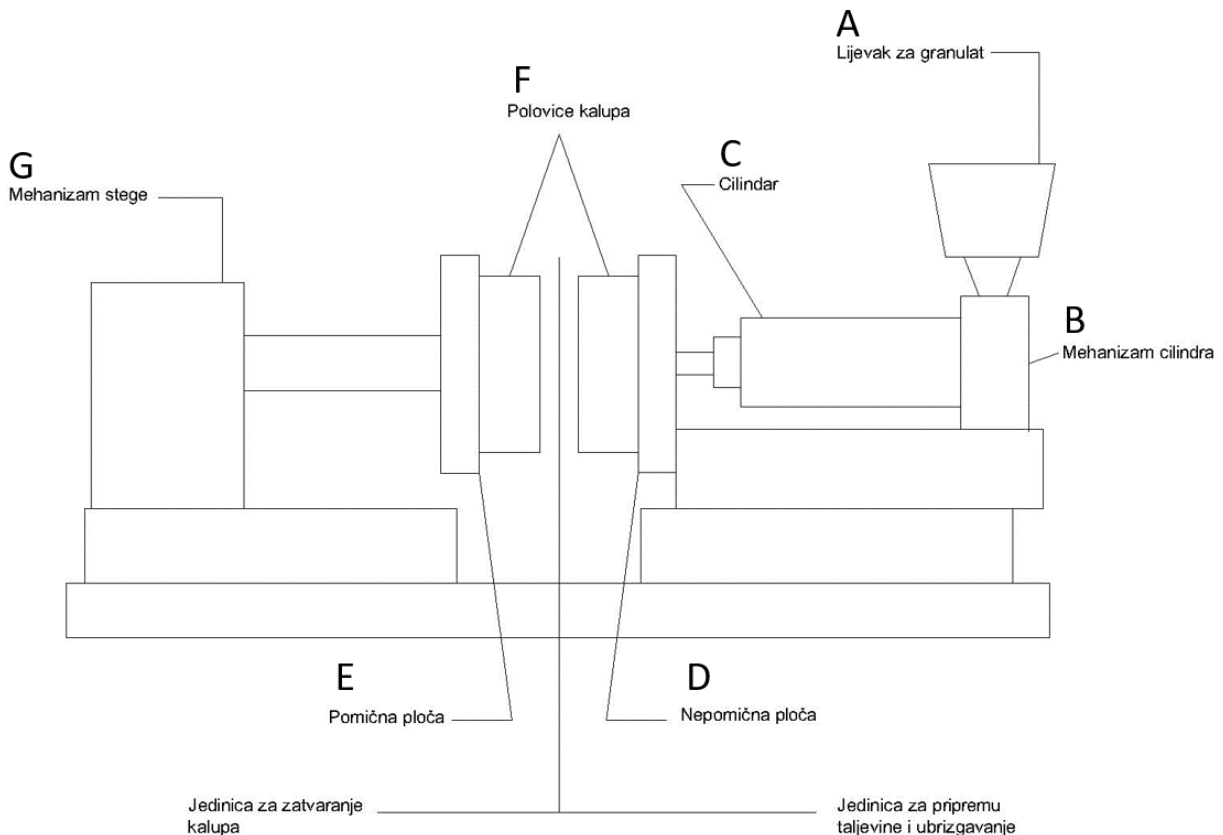
Tablica 1 Evolucijski prikaz polimerne proizvodnje kroz povijest [1]

1868. John Wesley Hyatt ubrizgava celuloidne kuglice za bilijar
1872. John i Isaiah Hyatt patentiraju stroj za injekcijsko prešanje
1937. Osnovano je Društvo za plastiku
1938. Dow izumljuje polistiren (još jedan od najpopularnijih materijala)
1940. Događaji iz Drugog svjetskog rata stvorili su ogromnu potražnju za plastičnim proizvodima
1941. Osnovano je Društvo inženjera plastike
1942. Detroit Mold Engineering (DME) uvodi standardizirane komponente za injekcijsko prešanje
1946. James Hendry proizvodi prvi stroj s vijčanim prešanjem
1955. General Electric započinje stavljanje na tržište polikarbonata
1959. DuPont uvodi acetal homopolimer
1969. Prva plastika na Mjesecu
1972. Prvi robot za uklanjanje dijelova ugrađen na stroj za injekcijsko prešanje
1979. Proizvodnja plastike nadmašuje proizvodnju čelika
1980. Apple upotrebljava akrilonitril-butadien-stiren (ABS) u računalu Apple II
1982. Jarvik-7 plastično srce održava Barneyja Clarka na životu
1985. Japanska firma uvodi potpuno električni stroj za injekcijsko prešanje
1988. Zapčinje recikliranje plastike
1990. Aluminij se uvodi u proizvodnju injekcijskim prešanjem
1994. Cincinnati-Milacron prodaje prvi potpuno električni stroj za injekcijsko prešanje u SAD-u

### 3. ELEMENTI PROCESA INJEKCIJSKOG PREŠANJA

#### 3.1. Definicija injekcijskog prešanja

Injekcijsko prešanje je najvažniji ciklički postupak praoblikovanja ubrizgavanjem tvari potrebne smične viskoznosti iz jedinice za pripremu i ubrizgavanje u temperiranu kalupnu šupljinu. Nakon očvršćivanja, otpresak postaje podoban za vađenje iz kalupne šupljine. Injekcijskim prešanjem mogu se obrađivati organski i anorganski polimeri, metali te njihove kombinacije [2]. Na slici 2 vidimo dijelove stroja za injekcijsko prešanje, a to su lijevak za polimerni granulat (A), cilindar za zagrijavanje i dobavu (B) uz mehanizam cilindra (C), nepomičnu (D) i pomičnu ploču (E), polovice kalupa (F) i mehanizam stege (G).



Slika 2 Osnovni dijelovi stroja za injekcijsko prešanje

### 3.2. Elementi procesa injekcijskog prešanja

Liniju za injekcijsko prešanje možemo podijeliti na primarnu, odnosno osnovnu te dopunsku opremu. U osnovnu opremu spadaju ubrizgavalica, kalup i temperiralo, a u dopunsku opremu svrstavamo opremu za manipulaciju materijalom i tvorevinama, odnosno otprescima.

Ubrizgavalicu dodatno možemo podijeliti na dvije nužne jedinice koje su zadužene za glavne segmente procesa. To su jedinica za pripremu, zagrijavanje i dostavljanje polimerne taljevine do jedinice za prešanje u kojoj se nalazi i najvažniji element procesa, a to je kalup.

#### 3.2.1. Stroj za injekcijsko prešanje

Stroj za injekcijsko prešanje (slika 3) možemo dodatno razložiti na sastavne elemente. Za dostavu materijala potreban je dozator, odnosno lijevak u kojem se doprema polimerni granulat (slika 2 (A)). Nužno je da materijal bude prethodno obrađen i osušen tako da u procesu zagrijavanja i prešanja ne bi došlo do neželjenih strukturalnih ili estetskih oštećenja na samom otpresku. Polimerni granulat se iz dozatora materijala usipa u cilindar injekcijske jedinice oko kojeg se nalaze grijači koji postižu taljenje granulata, odnosno plastificiraju materijal. Unutar cilindra se nalazi pužni vijak zadužen za transport polimerne taljevine do mlaznice i injektiranje u kalupnu šupljinu zatvorenog kalupa.

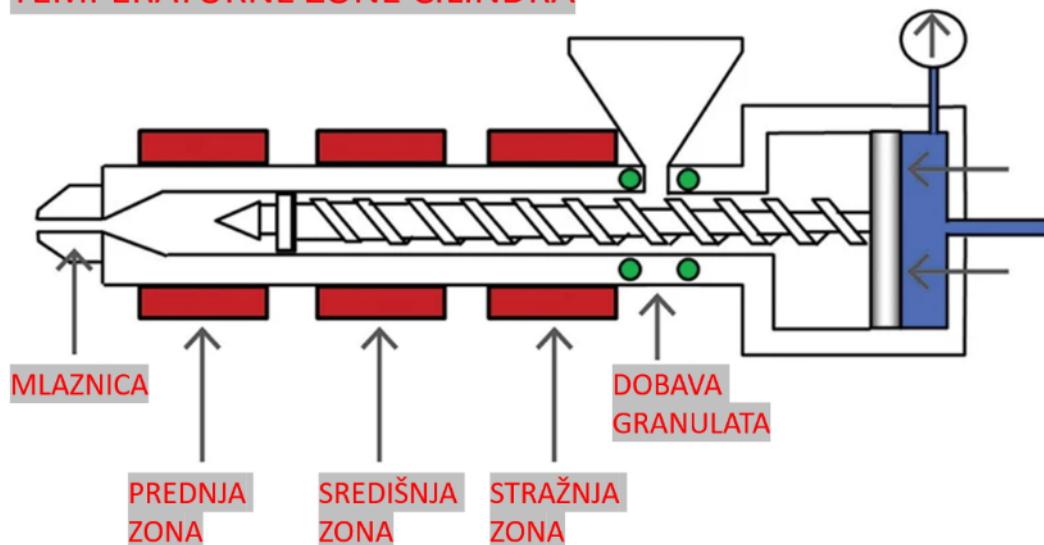
Dio stroja za dobavu, pripremu i zagrijavanje polimerne mase obavlja mnoštvo zadataka te se sastoji od niza elemenata koji doprinose u izvršenju zadataka sa što boljim svojstvima. U idealnom slučaju, injekcijska jedinica bi se trebala dimenzionirati tako da može sadržati dovoljno materijala za izvedbu dva puna ciklusa, odnosno 50% kapaciteta treba biti ispražnjeno u svakom ciklusu. Iako je 50% ciljana i željena vrijednost, u svakom slučaju potrošak materijala nikako ne bi smio biti manji od 20%, ni veći od 80% ukupnog kapaciteta cilindra. Također, na količinu materijala u cilindru utječe i temperaturna osjetljivost materijala, odnosno kako određeni materijal podnosi dužu izloženost temperaturi u cilindru. [1]



Slika 3 Stroj za injekcijsko prešanje [12]

Najvažniji dio stroja je svakako cilindar za zagrijavanje (slika 4). Obično se izrađuje u formi duge cijevi kružnog presjeka te od jeftinijeg razreda čelika, a unutrašnjost cilindra je obložena visokokvalitetnim alatnim čelikom obično s visokim udjelom kroma koji osigurava dugotrajnost i izdržljivost tijekom procesa. S vanjske strane cilindra nalaze se električne grijaće trake pričvršćene duž cijelog cilindra. Nužno je da se cilindar sastoji od 3 temperaturne zone (slika 4) i stoga je bitno konstantno ispitivanje, praćenje i upravljanje temperaturom tijekom cijelog procesa.

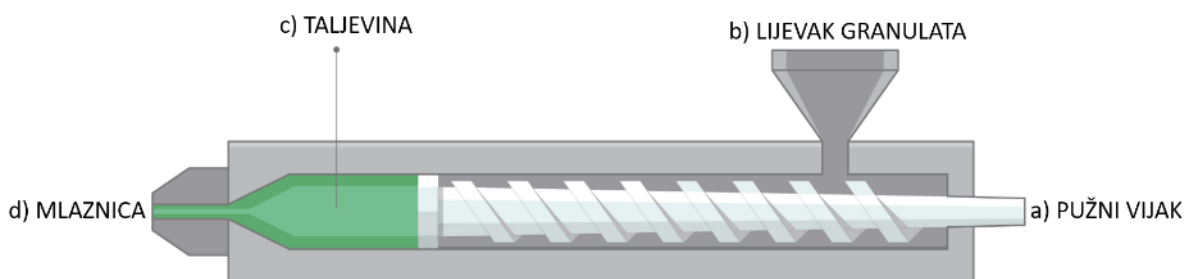
### TEMPERATURNE ZONE CILINDRA



Slika 4 Cilindar i temperaturne zone [13]

Za dobavu materijala koristi se lijevak, odnosno dozator materijala u kojemu se skladišti suhi i već pripremljeni polimerni granulati. Kao važan segment lijevka za dobavu materijala ističe se magnet kojem je svrha odstraniti iz materijala moguće zaostale sitne čestice metala ukoliko se nađu unutar granulata.

Pužni vijak (slika 5 (a)) unutar cilindra također je bitan element procesa kojemu je prvotna svrha dobava materijala od područja dozatora do područja zagrijavanja materijala. Sljedeća svrha vijka je miješanje polimerne taljevine, a također ima i dodatnu ulogu zagrijavanja materijala toplinom koja se oslobađa kao nusprodukt trenja između vijka i stijenke cilindra. Postoje različite izvedbe vijaka koji se mogu razlikovati po dizajnu svakog segmenta ovisno o namjeni. Na vrhu pužnog vijka nalazi se izvedba nepovratnog ventila (slika 6) koja omogućava protok u željenom smjeru i sprječavanje tečenja taljevine u smjeru vijka te se pod utjecajem povratnog pritiska nakon ispune kalupne šupljine zatvara do trenutka ponovnog injektiranja.



Slika 5 Cilindar, pužni vijak, lijevak granulata [14]



Slika 6 Vrh vijka, nepovratni ventil [15]

Za kompletiranje linije injekcijskog stroja treba napomenuti još jedan bitan element, a to je mlaznica. Mlaznica (slika 7) je precizni dvodijelni element kružnog presjeka s provrtom u sredini kojemu je svrha dobavljanje taljevine u kalupnu šupljinu. Oblik mlaznice odgovara obliku priključne šupljine na kalupu. Na samoj mlaznici, kao i na cilindru, postoji grijaća traka kojom se upravlja na isti način kao i s trakama na cilindru. Izvedbe mlaznica se razlikuju ovisno o vrsti i svojstvima materijala za prešanje.



Slika 7 Mlaznica za injekcijsko prešanje [16]

### 3.2.2. Sustav za zatvaranje kalupa

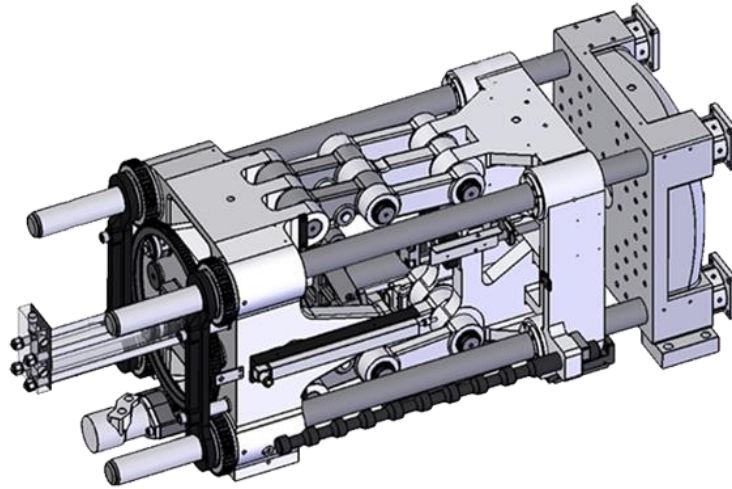
Nakon opisa sustava za pripremu, zagrijavanje i dobavu, kao drugi ključni element stroja za injekcijsko prešanje nameće se sustav za zatvaranje (slika 8). Uloga sustava za zatvaranje kalupa je da otvara, zatvara i drži zatvoreni kalup u cijelom procesu prešanja, učvršćivanja i djelomičnog hlađenja otpreska, dovoljnog za nesmetano izbacivanje otpreska iz kalupa te početak ponovnog ciklusa. Iako su se kroz godine razvijale različite varijacije steznih mehanizama, dvije najčešće izvedbe su hidraulički i hidro-mehanički mehanizam. U novijim strojevima se pojavljuje još i potpuno strujna izvedba.

Hidraulički stezni mehanizam koristi direktni prijenos sile iz hidrauličkog cilindra za zatvaranje. Brzi cilindar ostvaruje pritvaranje pomičnog dijela kalupa do točke skoro potpunog zatvaranja da bi se potpuno zatvorio manjom brzinom i većim pritiskom.

Kod hidro-mehaničkog rješenja koriste se preklopne poluge umjesto direktnog prijenosa kod hidrauličkog mehanizma. Prednost ovog rješenja je smanjenje dijametra hidrauličkog cilindra za proizvodnju iste sile zatvaranja, kao i potreba za nižim hidrauličkim pritiskom i manjom količinom hidrauličkog fluida.

Strojevi za injekcijsko prešanje koji se danas koriste nude sile zatvaranja od 270 kN pa do više od 45000 kN pritiska. Obje izvedbe steznih mehanizama imaju svoje prednosti i

nedostatke, pa prema tome današnji proizvođači nude strojeve i s hidrauličkim, kao i s hidromehaničkom rješenjem. [17]



Slika 8 Prikaz sustava za zatvaranje (*clamping mechanism*) [18]



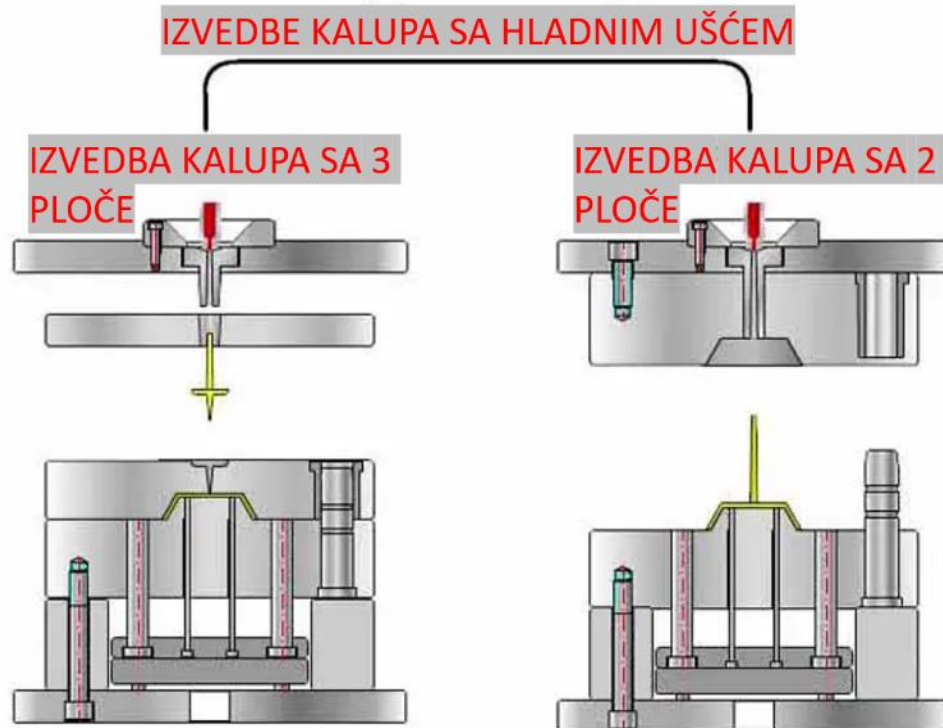
### 3.2.3. Kalup za injekcijsko prešanje

Kalup (slika 9) je važan dio sustava injekcijskog prešanja koji ima zadaću primanja taljevine iz injekcijske jedinice, formiranja željenog oblika otpreska, djelomičnog hlađenja i izbacivanja otpreska nakon postizanja dovoljnog stupnja čvrstoće.

Glavni dio kalupa se sastoji od dvije polovice. Jedna polovica je statična, pričvršćena za nepomični dio stroja te obično sadrži šupljine, a naziva se i ženska polovica. Druga polovica naziva se jezgra ili muški dio kalupa i nalazi se u pomičnom dijelu kalupa. Spoj između šupljine i jezgre naziva se linija razdvajanja.

Kalupi se izrađuju u dva ili tri glavna elementa (ploče), koji sadrže segment jezgre, segment kalupa i uljevni sustav. Uljevni sustav se sastoji od glavnog uljavnog kanala (*sprue*) kroz koji polimerna taljevina ulazi u kalup i od pomoćnih uljavnih kanala (*runners*) koji dovode taljevinu do šupljina i jezgri kalupa.

Najčešće se koristi izvedba s dvije ploče u kojoj svaka od ploča sadrži i uljevni kanal i pomoćne uljevne kanale. Osim navedenih dviju glavnih polovica obično označavanih A i B polovica, postoje još tri ploče koje zajedno čine glavne elemente kalupa.



Slika 9 Primjer izvedbe kalupa s hladnim ušćem s 3 odnosno 2 ploče [19]

## 4. EKSPERIMENTALNI DIO

U ovom dijelu cilj je provesti i opisati eksperiment i u praktičnom smislu pomoću softverskih alata za konstrukciju i provođenje simulacije razumjeti i povezati određene ulazne parametre s izlaznim parametrima procesa te naglasiti vezu između njih.

Prije provedbe samog eksperimenta bilo je potrebno konstruirati dijelove koji će biti objekti promatranja. Ideja je bila dizajnirati 3 dijela različitog stupnja kompleksnosti površine kako bi se jasno mogla vidjeti razlika u parametrima postupka injekcijskog prešanja. Za svaki od 3 konstruirana modela usporedno će se provesti simulacija injekcijskog prešanja za 3 odabrana materijala. Za konstrukciju otpreska, odnosno budućih proizvoda, korišteni su softverski paketi Onshape i Solidworks.

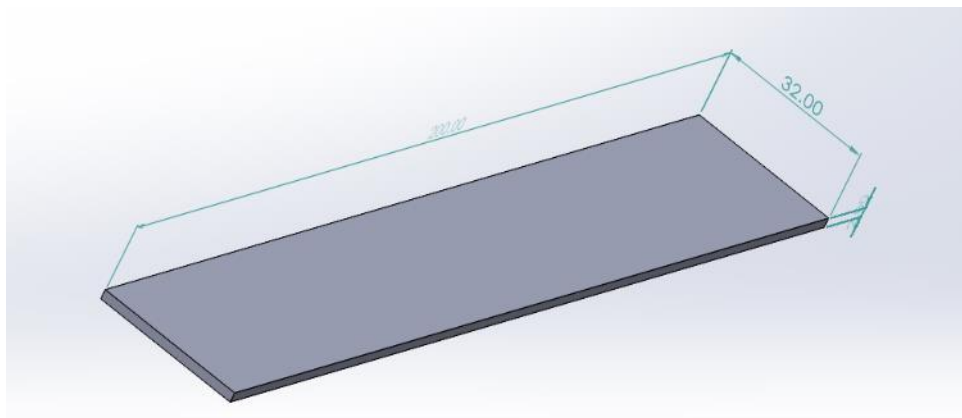
Što se simulacijskog dijela tiče korišten je programski paket Moldex3D studio, a o tome će više riječi biti kasnije u radu.

### 4.1. Konstrukcija otpresaka

Za konstrukciju i dizajn otpresaka za ispitivanje korišteni su programski paketi Onshape i Solidworks.

#### 1. stupanj kompleksnosti – otpresak A

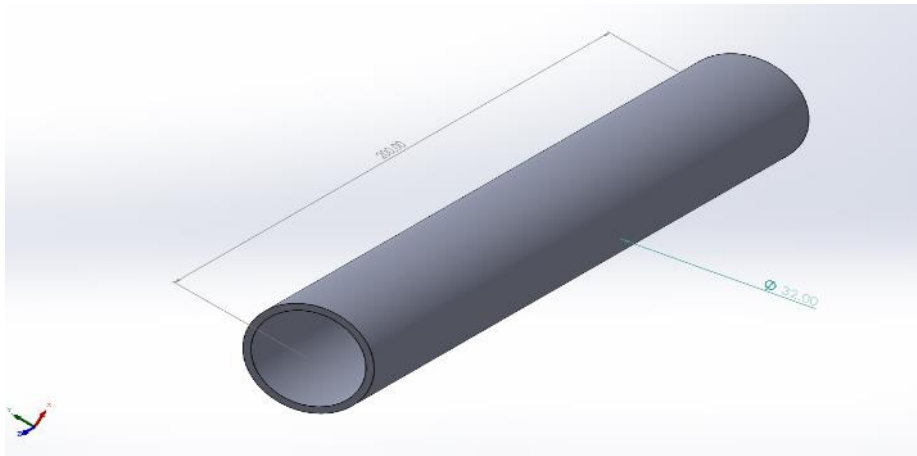
Za prvi stupanj kompleksnosti otpreska odabran je jednostavan oblik pravokutnog presjeka debljine 2mm, duljine 200mm i širine 32mm, zbog pretpostavke da će za ovakav dizajn biti potrebno najmanje vremena za ciklus injekcijskog prešanja.



Slika 10 Otpresak A

## 2. stupanj kompleksnosti – otpresak B

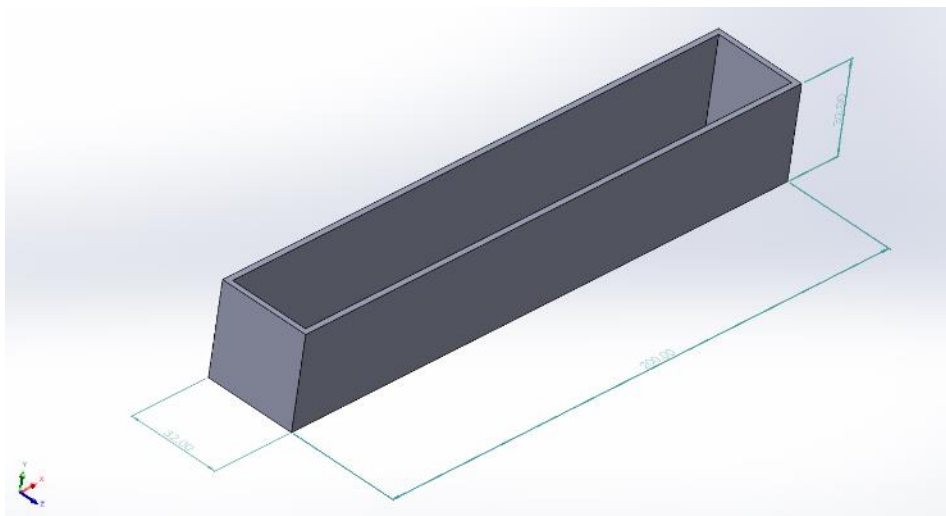
Za drugi stupanj kompleksnosti otpreska odabran je dizajn šupljeg cilindra kao idućeg stupnja kompleksnosti zbog zakrivljenosti površina, dimenzija 200xØ32 stijenka debljine 2 milimetra. Duljina i širina otpreska odabrane su što bliže vrijednostima ostalih ispitanih otpresaka.



Slika 11 Otpresak B

## 3. stupanj kompleksnosti – otpresak C

Za treći stupanj kompleksnosti odabran je dizajn kutijastog oblika dimenzija 200x32x32 debljina stijenke 2mm. Kod ovog stupnja kompleksnosti ciljano se u konstruiranju nije radilo na poboljšanju upravo kako bi se mogao ispitati i mogućnosti izrade i ovakvog konstrukcijski nesavršenog oblika u samom procesu.

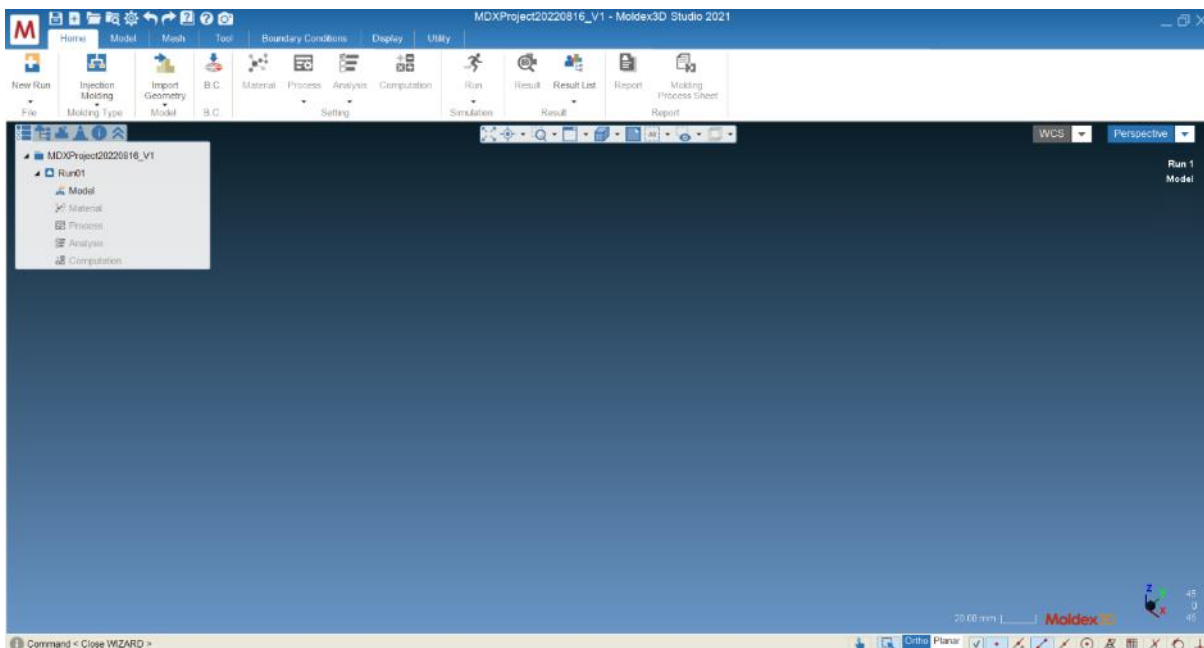


Slika 12 Otpresak C

U konstrukciji ova 3 otpreska cilj je bio imati univerzalne dimenzije poput debljine stijenke od 2 mm i okvirnih dimenzija širine i visine kako bi razlike u dimenzijama što manje utjecale na same rezultate simulacije.

## 4.2. Proces simulacije u programskom paketu Moldex3D

U ovom dijelu cilj je objasniti postavljanje softvera za simulaciju i opisati glavne parametre procesa koji su praćeni i ispitani, za početak na slici 13 prikazan je izgled sučelja programskog paketa Moldex3D.



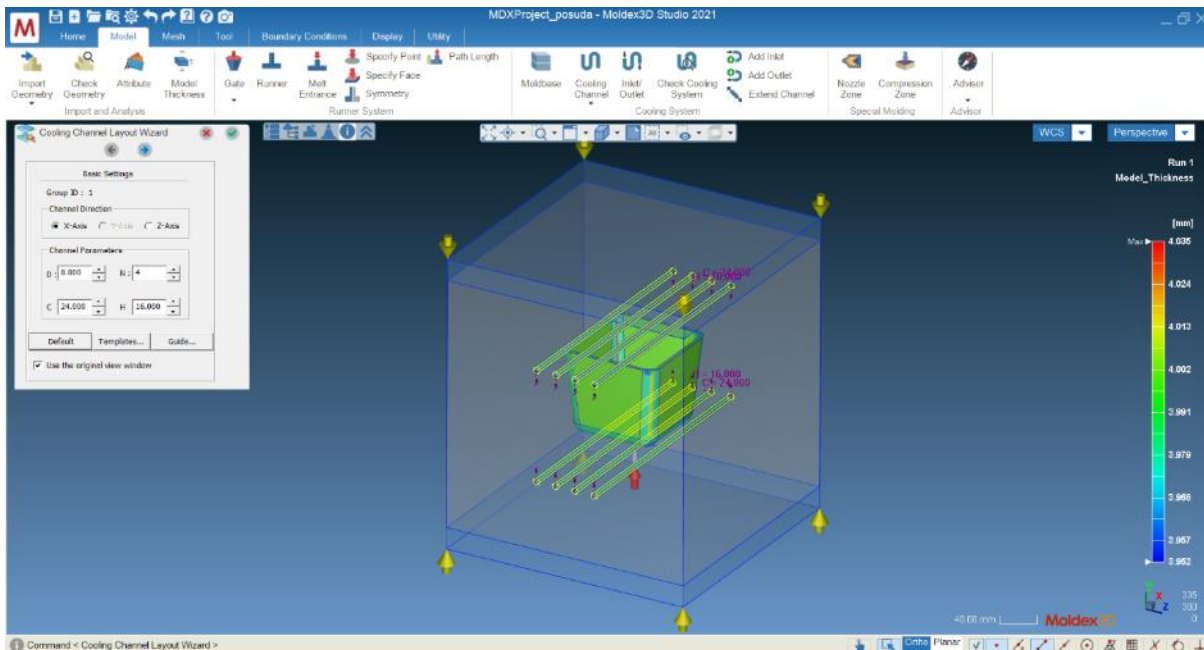
Slika 13 Izgled sučelja Moldex3D

U prvom koraku definiramo početne uvjete simulacije koja će se provesti, postavlja se injekcijsko prešanje kao zadanu tehnologiju i otvara se prethodno izrađen 3D model otpreska u step verziji.

Nakon otvaranja modela otpreska, potrebno je definirati mjesto i specifikacije ušća polimerne taljevine na otpresku. U ovom slučaju odabrano je korištenje jednostavnog ušća (*pin gate*). Kada je definirana pozicija ušća sljedeći korak je definirati injekcijski kalup te kanale za hlađenje. U ovom radu fokusiram se na izradu i karakteristike samog otpreska stoga za kalup koristim generički (softverski zadani) jednostavni kalup i softverski

pretpostavljen sustav za hlađenje kalupa i otpreska s malim izmjenama ovisno o obliku i zahtjevu modela.

Nakon definiranja kalupa i sustava za hlađenje potrebno je generirati mrežu konačnih elemenata (*mesh*). Moldex3D koristi numeričku metodu konačnih elemenata za izradu mreže tetraedarskih elemenata. Kada je uspješno izrađen *mesh* možemo krenuti s postavljanjem ulaznih parametara simulacije. Slika 14 prikazuje primjer definiranja dimenzija samog kalupa te dimenzioniranje i pozicioniranje rashladnih kanala.



Slika 14 Prikaz definiranja injekcijskog kalupa i sustava za hlađenje

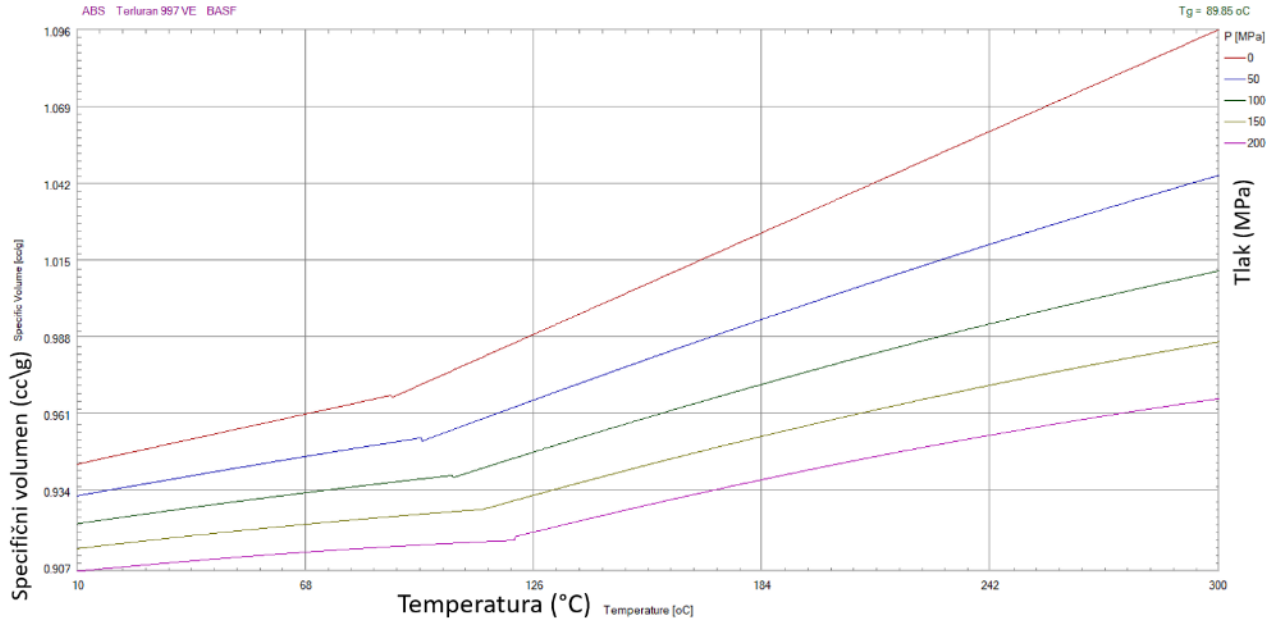
Za ulazne parametre simulacije potrebno je definirati materijal modela. Za svaki od modela odabrana su po 3 polimerna materijala, a to su ABS, PP i PVC. Odabrani su konkretno ovi dobro poznati materijali zbog njihove veoma široke primjene.

Polipropilen (PP) kristalasta struktura, temperatura staklastog prijelaza za amorfni dio strukture  $T_g=5^\circ\text{C}$ , kritična temperatura taljenja kristalnog dijela strukture  $T_m=160-165^\circ\text{C}$ . Granične temperature primjene kratkotrajno:  $140^\circ\text{C}$ , dugotrajno  $90^\circ\text{C}$ .

Polivinilklorid (PVC) amorfna struktura, temperatura staklastog prijelaza za amorfni dio strukture  $T_g=90^\circ\text{C}$ . Granične temperature primjene kratkotrajno:  $70^\circ\text{C}$ , dugotrajno  $60^\circ\text{C}$ .

Akrilonitrilbutadeinstiren (ABS) amorfna struktura, temperatura staklastog prijelaza za amorfni dio strukture  $T_g=105...125^\circ\text{C}$ . Granične temperature primjene kratkotrajno:  $95^\circ\text{C}$ , dugotrajno  $85^\circ\text{C}$ . [20]

-ABS proizvođača BASF pod nazivom Terlunar 997VE

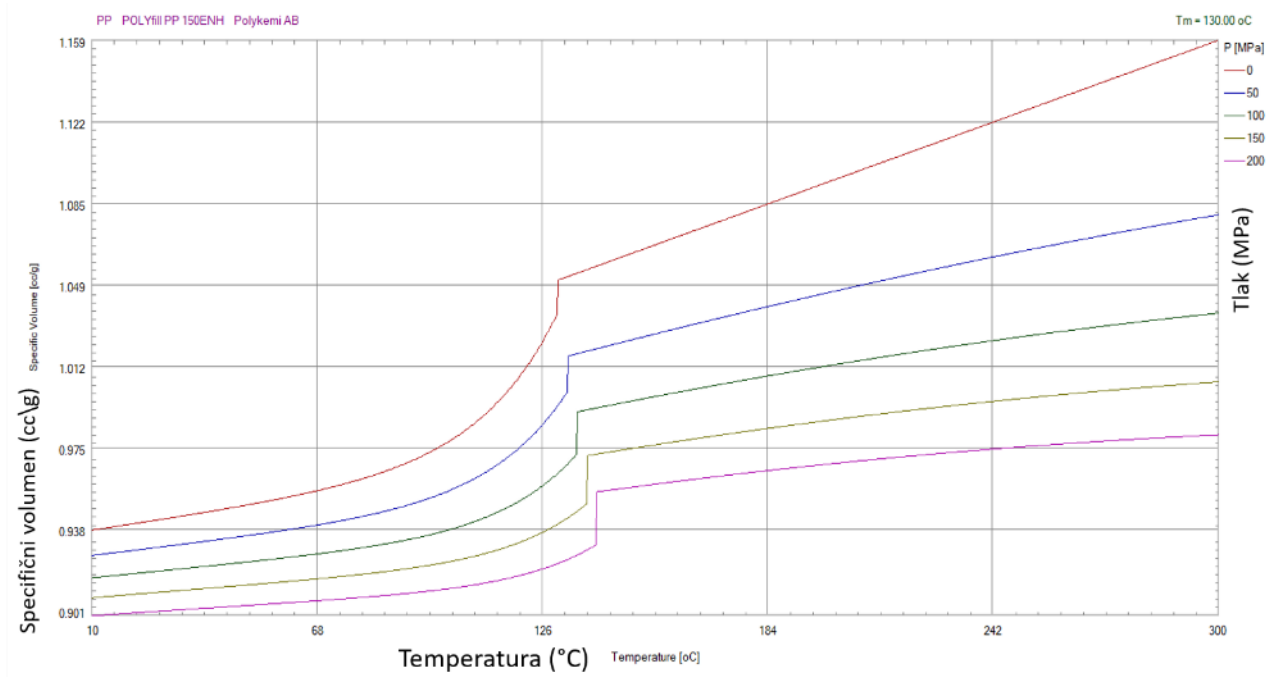


Slika 15 p-v-T dijagram materijala Terlunar 997VE

Polymer	Polimer	ABS
Grade Name	Razred	Terlunar 997 VE
Producer	Proizvođač	BASF
Comment	Komentar	
Moldex3D Bank Version	Verzija	2021.4.4
Process condition		
Uvjeti procesa		
Melt temperature (minimum)	Temperatura taljenja(minimalna)	200 °C
Melt temperature (normal)	Temperatura taljenja(optimalna)	225 °C
Melt temperature (maximum)	Temperatura taljenja(maksimalna)	250 °C
Mold temperature (minimum)	Temperatura kalupa(minimalna)	40 °C
Mold temperature (normal)	Temperatura kalupa(optimalna)	60 °C
Mold temperature (maximum)	Temperatura kalupa(maksimalna)	80 °C
Ejection temperature	Temperatura vađenja	89.85 °C
Freeze temperature	Temperatura skrućivanja	109.85 °C

Slika 16 Svojstva materijala Terlunar 997VE

-PP proizvođača Polykemi AB pod nazivom POLYfill PP 150ENH

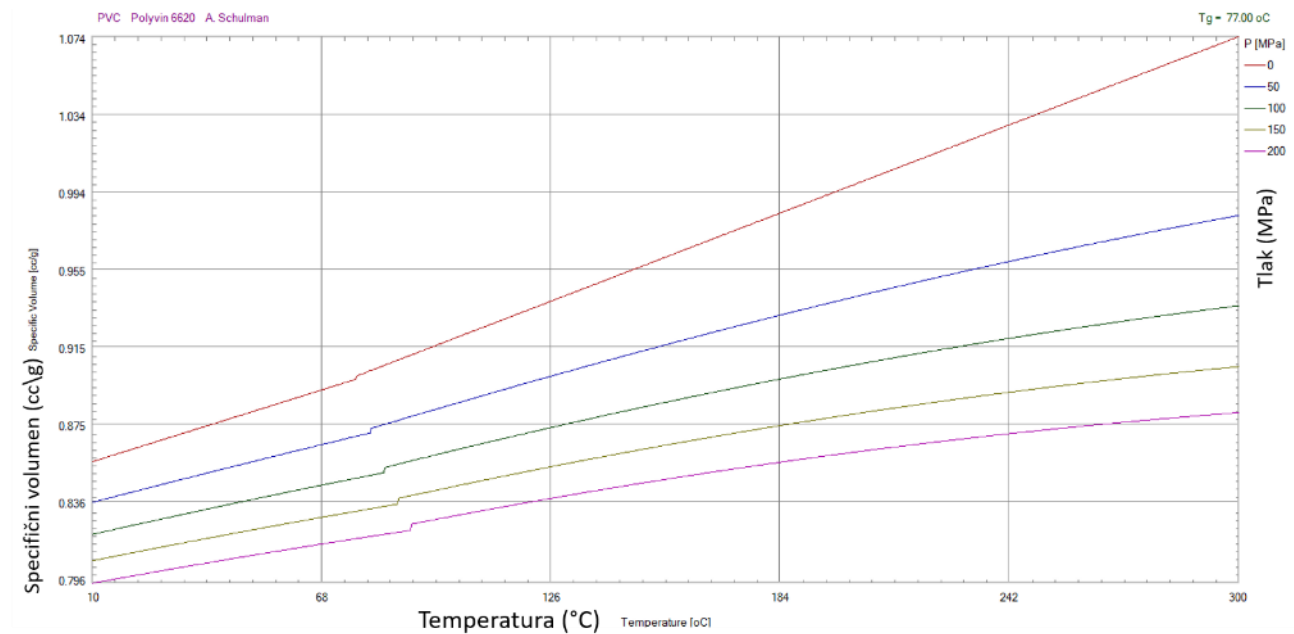


Slika 17 p-v-T dijagram materijala POLYfill PP 150ENH

Polymer	Polimer	PP
Grade Name	Razred	POLYfill PP 150ENH
Producer	Proizvođač	Polykemi AB
Comment	Komentar	MPi(230.2.16)= 15 g/10min,D=1.06 g/cc
Moldex3D Bank Version	Verzija	2021.4.4
Process condition		
Uvjeti procesa		
Melt temperature (minimum)	Temperatura taljenja(minimalna)	170 °C
Melt temperature (normal)	Temperatura taljenja(optimalna)	210 °C
Melt temperature (maximum)	Temperatura taljenja(maksimalna)	220 °C
Mold temperature (minimum)	Temperatura kalupa(minimalna)	20 °C
Mold temperature (normal)	Temperatura kalupa(optimalna)	40 °C
Mold temperature (maximum)	Temperatura kalupa(maksimalna)	60 °C
Ejection temperature	Temperatura vađenja	114 °C
Freeze temperature	Temperatura skrućivanja	134 °C

Slika 18 Svojstva materijala POLYfill PP 150ENH

-PVC proizvođača A. Schulman pod imenom Polyvin 6620



Slika 19 p-v-T dijagram Polyvin 6620

Na slici

Polymer	Polimer	PVC
Grade Name	Razred	Polyvin 6620
Producer	Proizvođač	A. Schulman
Comment	Komentar	D=1.25 g/cm <sup>3</sup>
Moldex3D Bank Version	Verzija	2021.4.4
<b>Uvjeti procesa</b>		
Melt temperature (minimum)	Temperatura taljenja(minimalna)	170 °C
Melt temperature (normal)	Temperatura taljenja(optimalna)	190 °C
Melt temperature (maximum)	Temperatura taljenja(maksimalna)	210 °C
Mold temperature (minimum)	Temperatura kalupa(minimalna)	20 °C
Mold temperature (normal)	Temperatura kalupa(optimalna)	35 °C
Mold temperature (maximum)	Temperatura kalupa(maksimalna)	50 °C
Ejection temperature	Temperatura vađenja	90 °C
Freeze temperature	Temperatura skrućivanja	110 °C

Slika 20 Svojstva materijala Polyvin 6620



Sljedeći korak je definiranje procesa, a definiranje procesa je kombinacija softverski zadanih parametara materijala (u bazi podataka Moldex3D, za svaki konkretni polimerni materijal postoje definirana svojstva odabranog materijala), generičke predikcije na osnovu oblika modela (Moldex3D na osnovu oblika i dimenzija izrađene mreže konačnih elemenata otpreska preporučuje očekivane parametre procesa) i ručnog definiranja željenih specifikacija (ukoliko želimo možemo i samostalno zadati parametre procesa).

Zaključno prije samog pokretanja simulacije potrebno je još definirati procese koji će se simulirati i može se pokrenuti simulaciju.

Vremenski ciklus injekcijskog prešanja može se podijeliti na vrijeme punjenja, vrijeme djelovanja naknadnog tlaka, vrijeme hlađenja i vrijeme između ciklusa.

U eksperimentalnom dijelu fokus je stavljen na simulaciju, praćenje i analiziranje upravo vremena punjenja, djelovanja naknadnog pritiska i hlađenja.

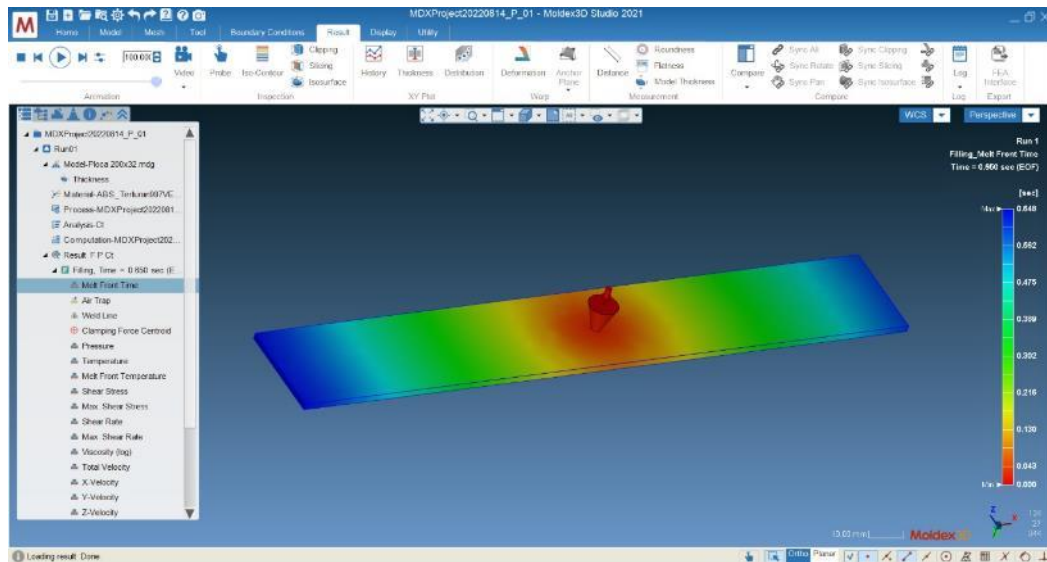
- Vrijeme punjenja je vrijeme od trenutka ulaska polimerna taljevine u praznu kalupnu šupljinu do trenutka potpune ispunjenosti kalupne šupljine polimernom taljevinom.
- Vrijeme djelovanja naknadnog pritiska je vrijeme od trenutka kada je polimerna taljevina ispunila kalupnu šupljinu, ali još je u rastaljenoj verziji, i traje do trenutka poprimanja konačnog oblika otpreska te ukrućivanja oko područja ušća, kada više ne možemo utjecati na proizvod naknadnim pritiskom.
- Vrijeme hlađenja je vrijeme potrebno da se polimerna taljevina ohladi do stupnja u kojem sigurno može biti izvađena iz kalupa.

Za svaki od modela otpreska provedene su simulacije u svakom od 3 odabrana materijala.

### 4.3. Prikaz rezultata simulacije

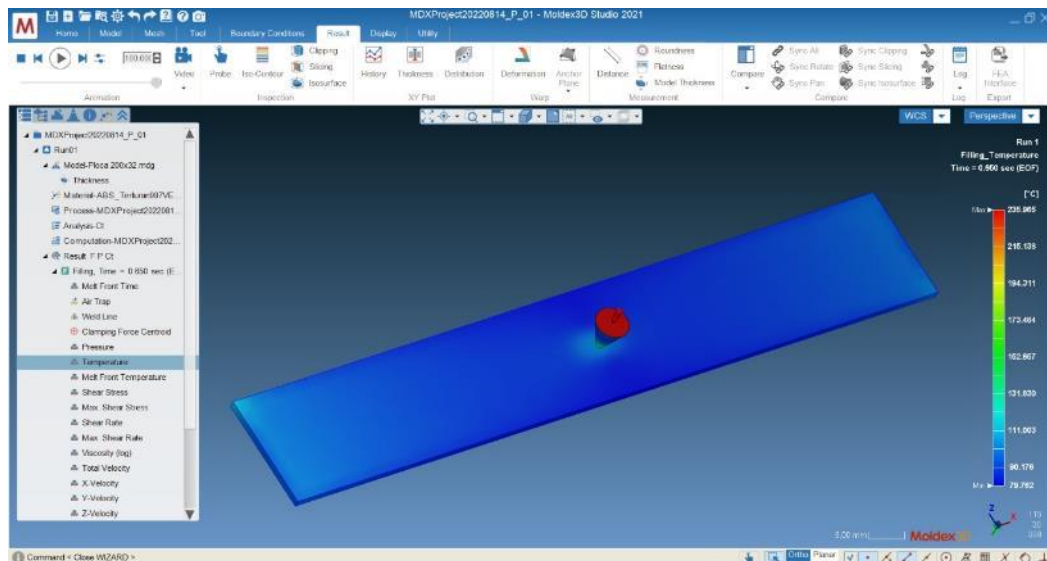
#### 1. Otpresak A, dimenzija 200x32x2 mm

A) Na slici 21 uz pomoć dinamičkog klizača u boji (na desnoj strani slike 21), vidljive se temperaturne zone kroz sami otpresak A. Može se iščitati da je najviša temperatura polimerne taljevine oko ušća, a područja oko rubova otpreska imaju najnižu temperaturu.



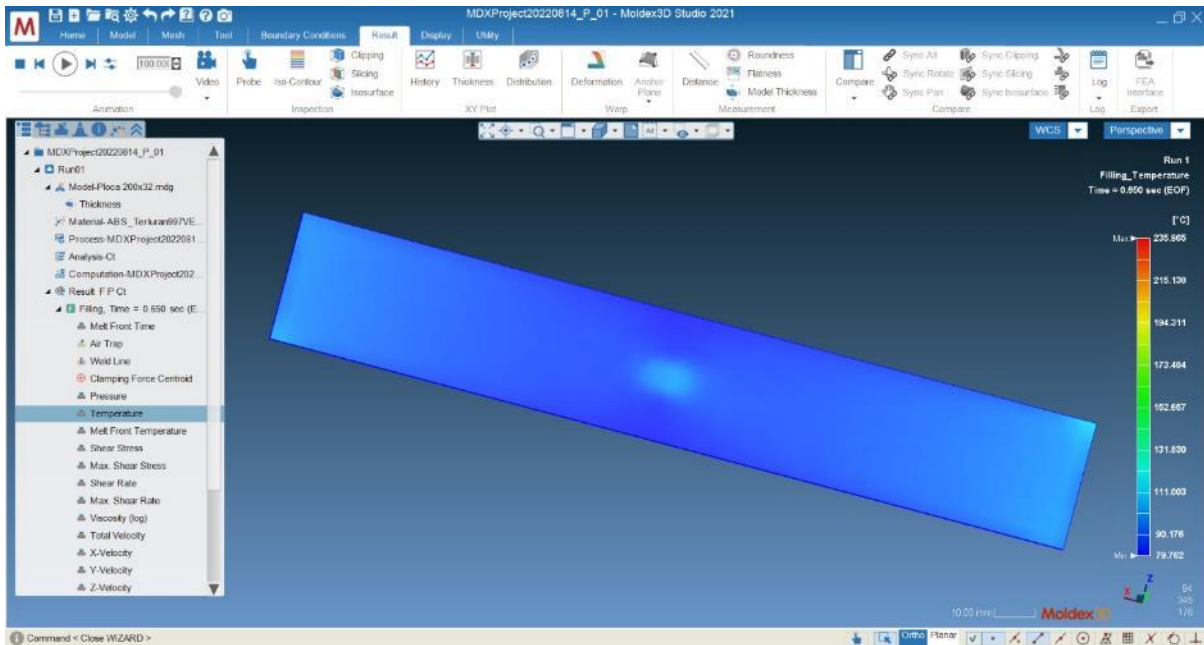
Slika 21 Rezultati simulacije utiskivanja polimerne taljevine (FILLING) (ABS)

Na slici 22 nalazi se prikaz rezultata simulacije procesa utiskivanja polimerne taljevine u kalupnu šupljinu. Razlike u boji pokazuju nam temperature taljevine kroz otpresak, može se primijetiti da je temperatura viša u području oko ušća i na samim rubovima otpreska.



Slika 22 Rezultati simulacije temperatura prilikom utiskivanja polimerne taljevine

Slika 23 prikazuje pogled s donje strane otpreska iz koje možemo i potvrditi zaključke o temperaturnim razlikama po otpresku.

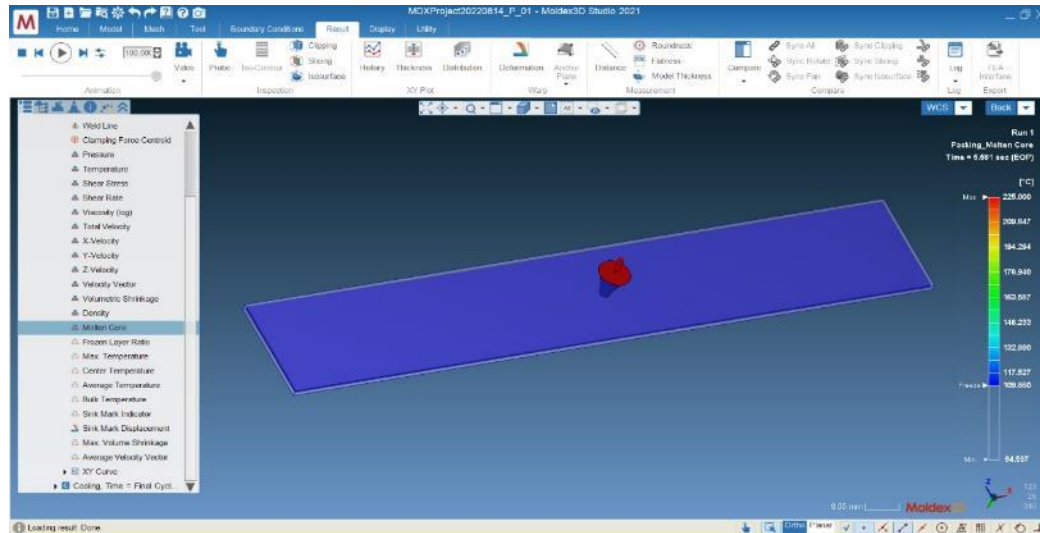


Slika 23 Rezultati simulacije temperatura punjenja 2

Ovisno o područjima više temperature polimerne taljevine, moguće je procijeniti brzinu toka polimerne taljevine i regulirati vrijeme ulijevanja po potrebi. Ukoliko je temperatura polimerne taljevine veća oko ušća smatra se da je zadano vrijeme ulijevanja presporo, a ukoliko je temperatura polimerne taljevine viša na dijelovima modela udaljenima od ušća možemo pretpostaviti da je vrijeme ulijevanja prebrzo i da je dominantan utjecaj frikcijskog zagrijavanja.

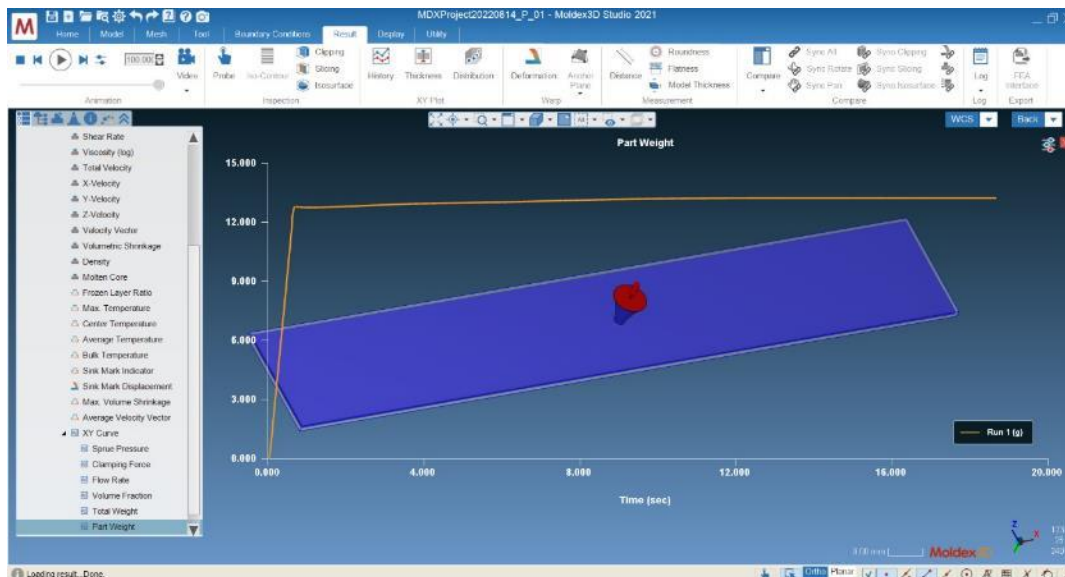
## B) Rezultati simulacije potrebnog vremena naknadnog djelovanja tlaka na otpresak A (PACKING) (ABS)

U ovom dijelu ispitivanja bitan pokazatelj je podatak o količini polimerne taljevine u tekućem obliku u vremenu. Taj podatak može se iščitati iz ispitivanog parametra „molten core“ (rastaljena jezgra) (slika 24) u simulaciji.



Slika 24 Rezultati simulacije rastaljena jezgra

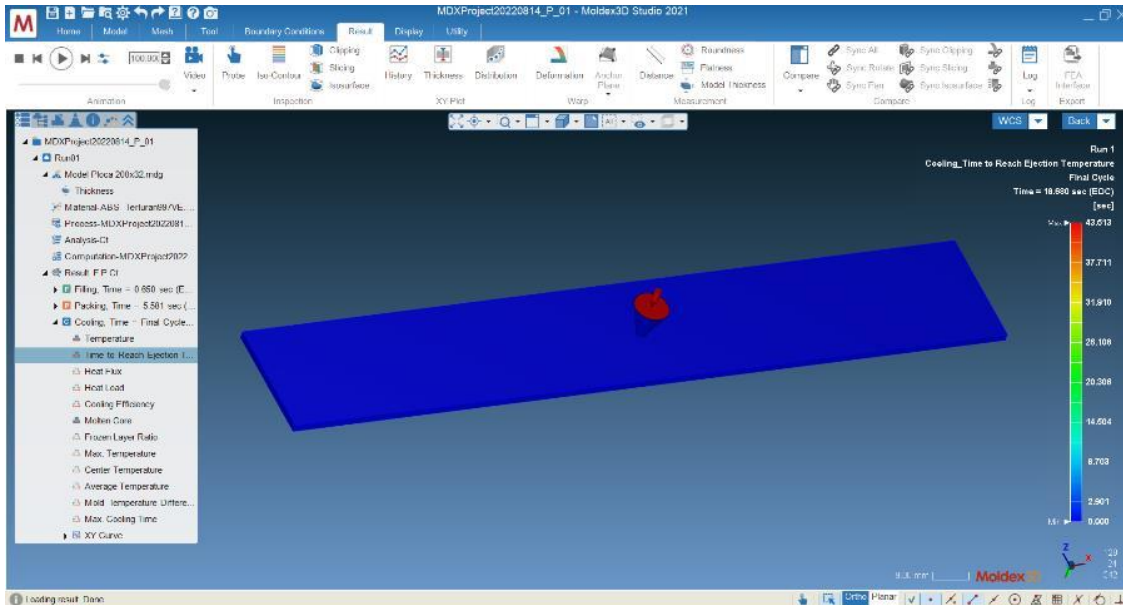
Drugi bitan parametar prikazan je dijagramom na slici 26. koji pokazuje promjenu mase otpreska A kroz vrijeme. S kombinacijom tih parametara lako se može proračunati u kojem točno trenutku je potrebno prestati djelovati s dodatnim pritiskom na otpresak A, a to je onoga trenutka kada se masa otpreska A prestane povećavati i ukruti se područje ušća.



Slika 25 Rezultati simulacije s dijagramom mase otpreska A u vremenu

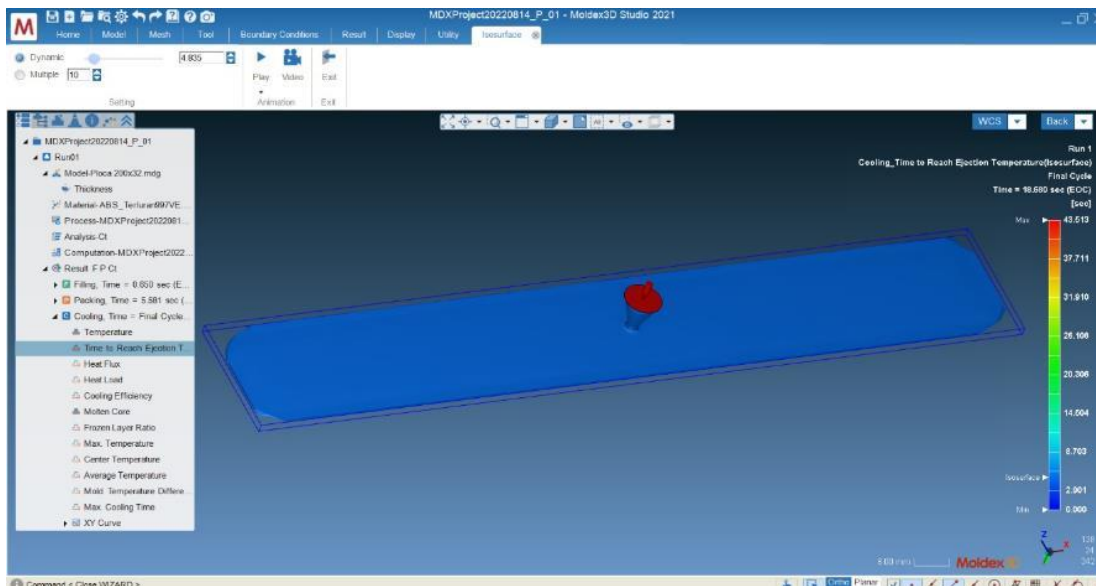
## C) Rezultati simulacije hlađenja otpreska A (COOLING) (ABS)

Bitan parametar za promatranje vremena hlađenja je podatak o vremenu u kojem je otpresak A dovoljno ohlađen za sigurno vađenje iz injekcijskog kalupa (*Time to reach ejection temperature*) (slika 26).

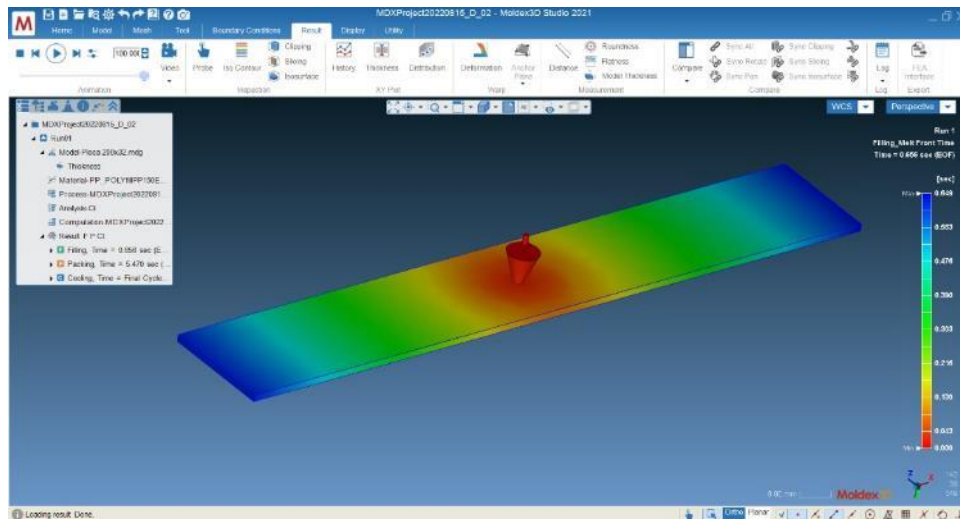


Slika 26 Rezultati simulacije hlađenja

Podatke o hlađenju u stvarnom vremenu moguće je preciznije čitati uz pomoć alata *isosurface* (slika 27) i dinamičkog klizača s kojim se može odrediti u kojem trenutku je dovoljno ohlađen bitni dio otpreska A, na koji trebaju djelovati sile u trenutku vađenja otpreska A.

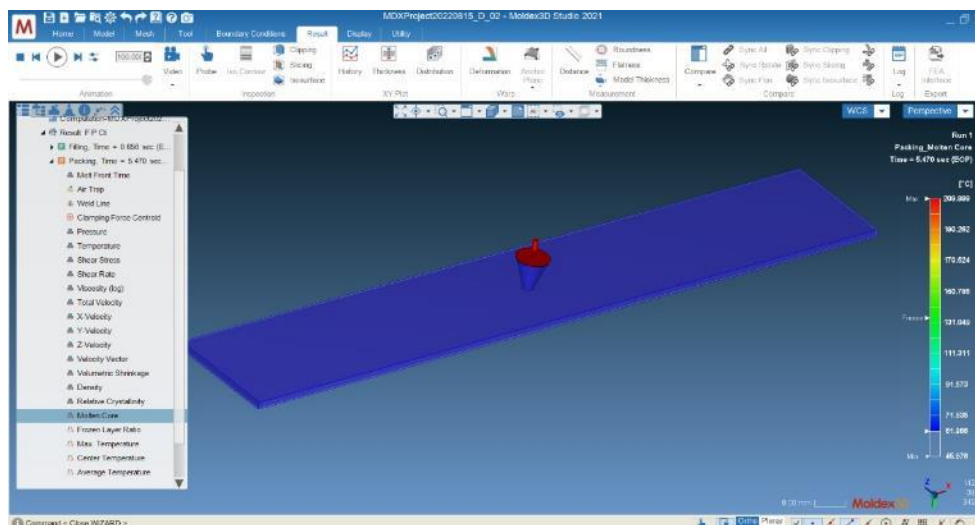
Slika 27 Rezultati simulacije vrijeme hlađenja do vađenja otpreska A (*isosurface*)  
Veleučilište u Karlovcu – Strojarski odjel

A) Ponavljamo proces simulacije utiskivanja za otpresak A, injekcijsko prešanje polipropilena (PP). Razlike u temperaturi kroz otpresak A (slika 28), pokazuju tok polimerne taljevine i zadržavanje više temperature oko ušća, a niže temperature na rubovima otpreska.



Slika 28 Rezultati simulacije utiskivanja (FILLING) (PP)

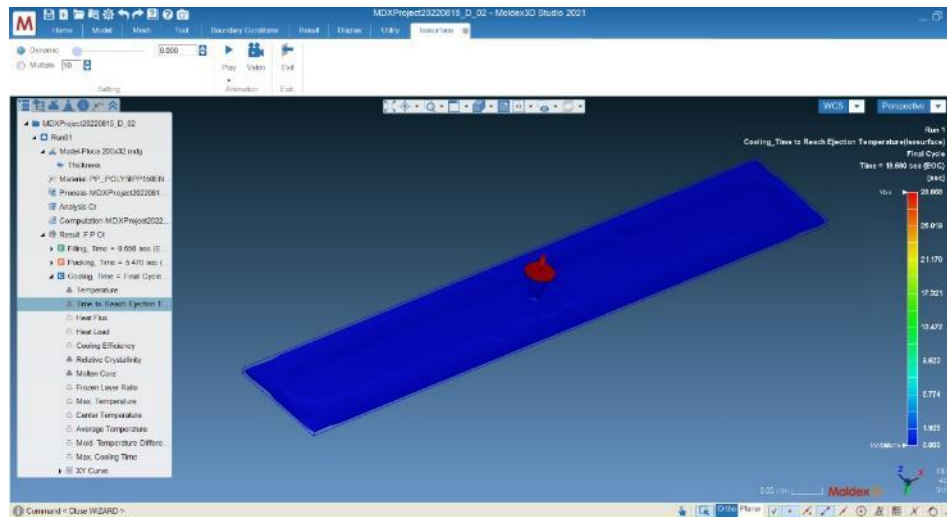
B) Slika 29 prikazuje rezultate simulacije parametra *molten core* (rastaljena jezgra) kroz otpresak A u vremenu. Uz pomoć ovog parametra možemo odrediti koliko je vremena potrebno djelovati tlakom na otpresak A nakon potpune napunjenosti kalupne šupljine.



Slika 29 Rezultati simulacije vremena naknadnog djelovanja tlaka, parametar *molten core* (PACKING) (PP)

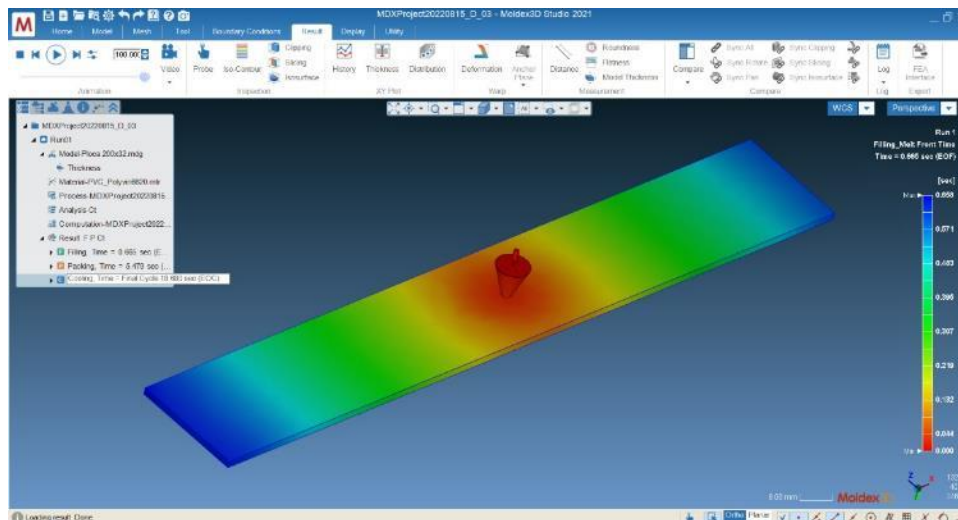
C) Na slici 30 prikazani su rezultati simulacije hlađenja otpreska A od polipropilena (PP), promatrani parametar je vrijeme potrebno da se otpresak ohladi dovoljno da se sigurno izvede postupak vađenja iz kalupa.

Upravljanjem dinamičkim klizačem u boji s desne strane možemo promatrati proces hlađenja otpreska A u određenom trenutku.



Slika 30 Rezultati simulacije hlađenja (COOLING) (PP)

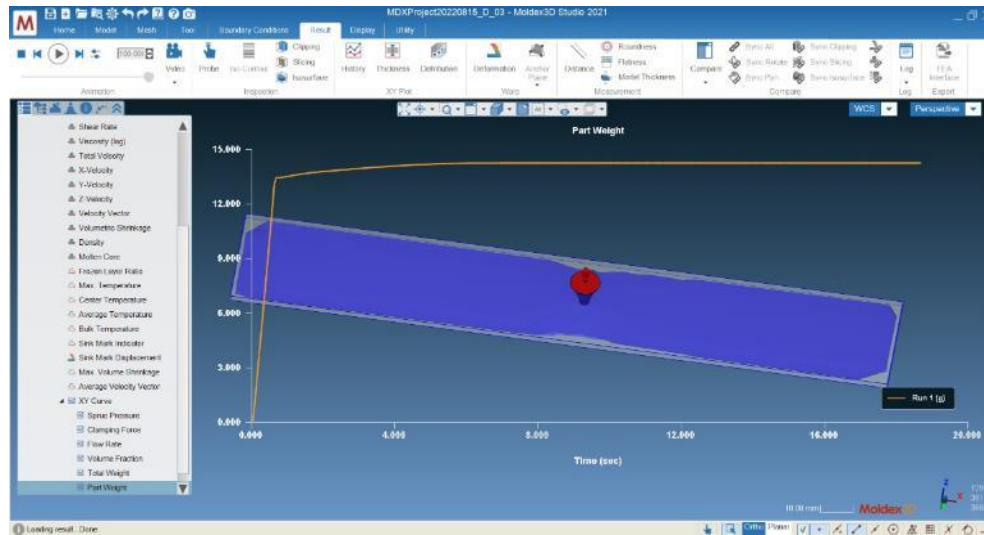
A) Na slici 31 prikazani su rezultati simulacije utiskivanja polimerne taljevine u kalupnu šupljinu. Promatrani parametar je vrijeme potrebno za utiskivanje polimerne taljevine polivinilklorida (PVC).



Slika 31 Rezultati simulacije utiskivanja (FILLING) (PVC)

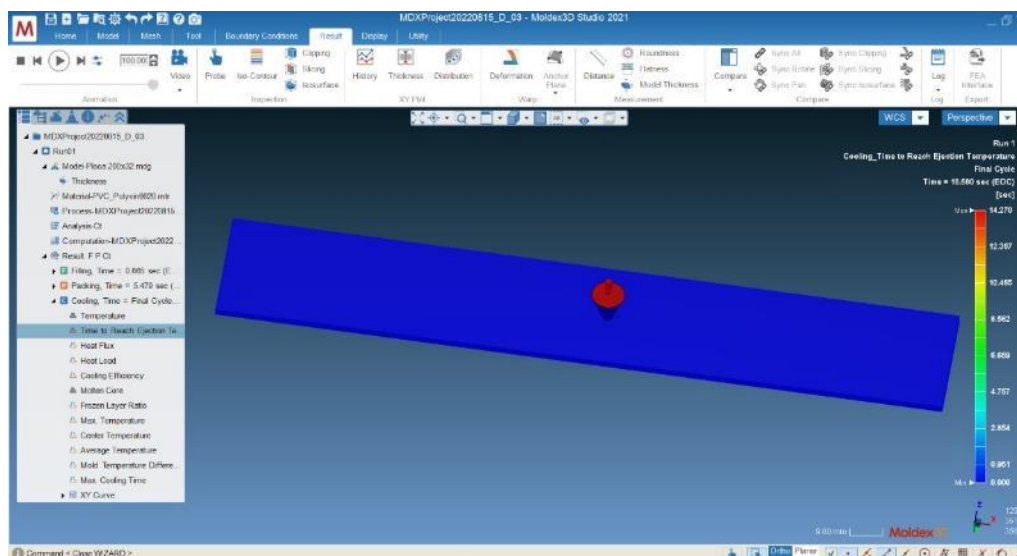
B) Slika 32 prikazuje rezultate simulacije, a promatrani parametri su *molten core* (rastaljena jezgra) i promjena mase otpreska u ovisnosti o vremenu.

Kombinacijom tih dvaju parametara možemo odrediti točno vrijeme prestanka naknadnog djelovanja tlaka na otpresak A.



Slika 32 Rezultati simulacije djelovanja naknadnog tlaka (PACKING) (PVC)

C) Na slici 33 prikazani su rezultati simulacije hlađenja otpreska A izrađenog od polivinilklorida (PVC), promatrani parametar je vrijeme potrebno da se otpresak A ohladi u dovoljnoj mjeri za sigurno vađenje iz kalupa

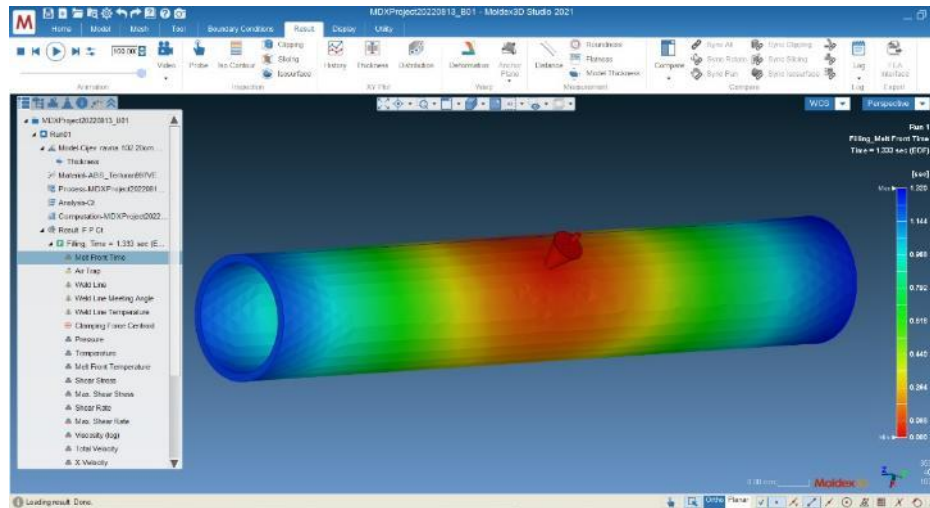


Slika 33 Rezultati simulacije hlađenja (COOLING) (PVC)



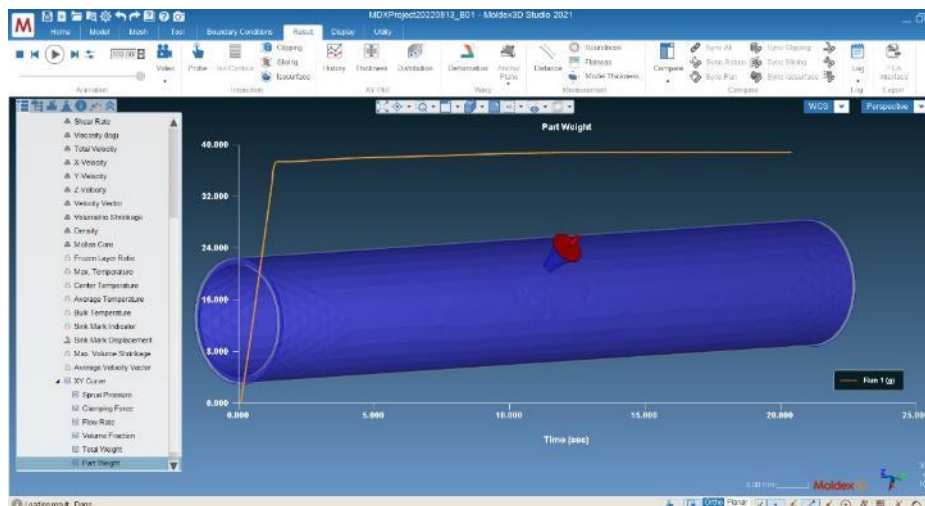
## 2. Otpresak B, dimenzija 200xØ32mm debljina stijenke 2mm

A) Slika 34 prikazuje rezultate simulacije utiskivanja polimerne taljevine akrilonitril butadein stirena (ABS) u kalupnu šupljinu za izradu otpreska B. Promatrani parametar je vrijeme utiskivanja polimerne taljevine.



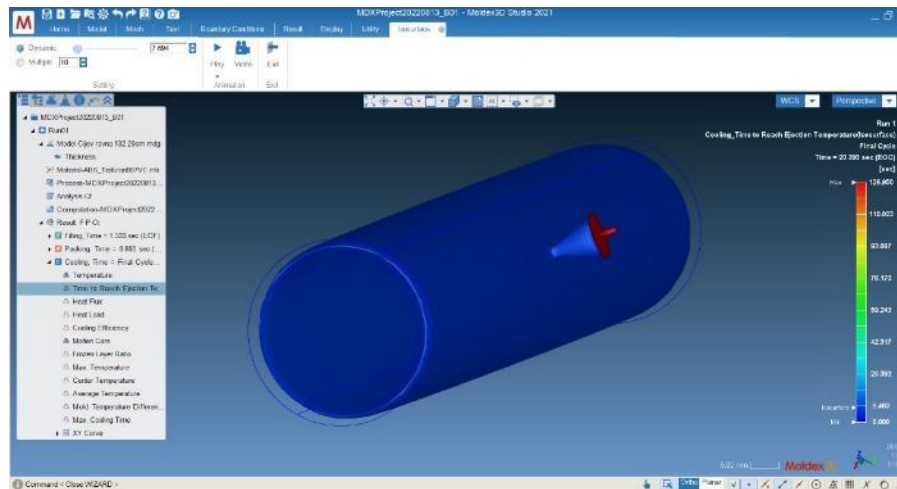
Slika 34 Rezultati simulacije utiskivanja polimerne taljevine (FILLING) (ABS)

B) Rezultate simulacije vremena potrebnog za naknadno djelovanje tlaka mogu se pročitati na slici 35 i to kombinacijom parametara *molten core* (rastaljena jezgra) i dijagramom povećanja mase otpreska B kroz vrijeme.



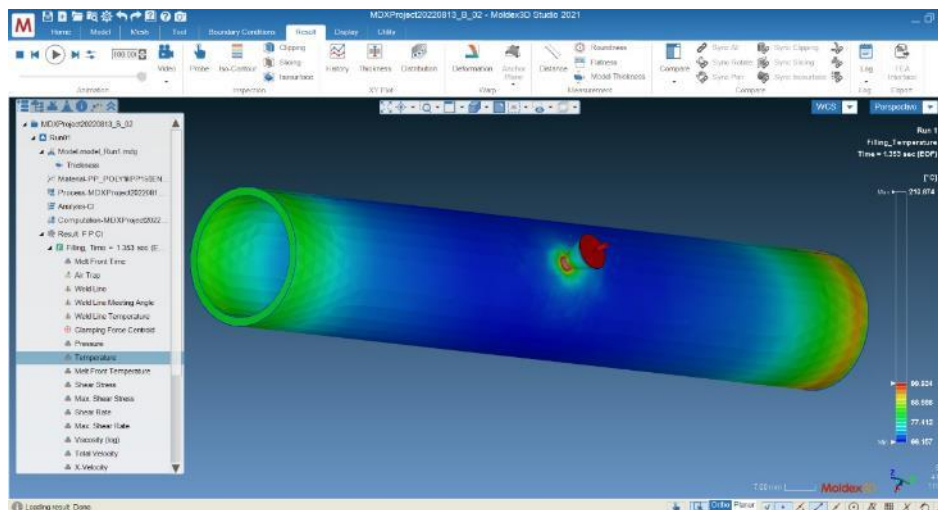
Slika 35 Rezultati simulacije vremena naknadnog djelovanja tlaka (PACKING) (ABS)

C) Na slici 36 prikazani su rezultati simulacije hlađenja otpreska B, a konkretni promatrani parametar je vrijeme potrebno za postizanje stupnja ohlađenosti za sigurno vađenje otpreska B iz kalupa.



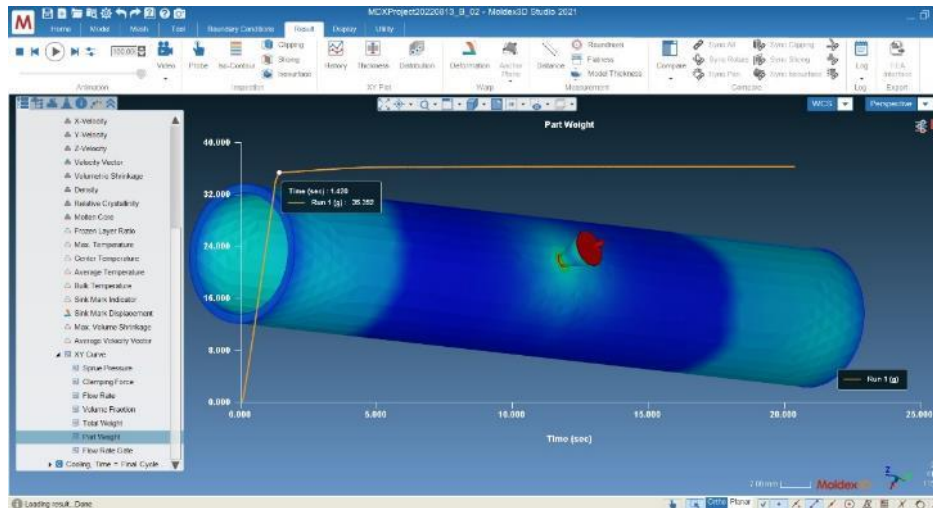
Slika 36 Rezultati simulacije hlađenja (COOLING) (ABS)

A) Slika 37 prikazuje rezultate simulacije utiskivanja otpreska B od polipropilena (PP). Promatrani parametar je vrijeme utiskivanja polimerne taljevine, dinamički klizač je postavljen tako da se naglasi temperaturna razlika na rubovima otpreska B tokom utiskivanja sa središnjim dijelom otpreska.



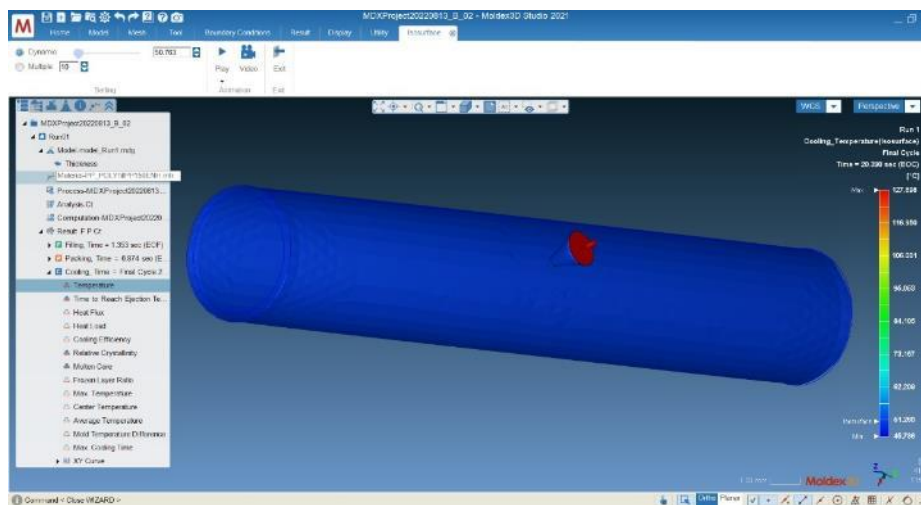
Slika 37 Rezultati simulacije utiskivanja otpreska B (FILLING) (PP)

B) Na slici 38 nalazi se prikaz rezultata simulacije vremena potrebnog za djelovanje naknadnog tlaka na otpresak B izrađen od polipropilena (PP). Promatrani parametri su *molten core* (rastaljena jezgra) u kombinaciji s dijagramom promjene mase otpreska u vremenu, klizač je postavljen na kritični trenutak usporavanja povećanja mase otpreska B.



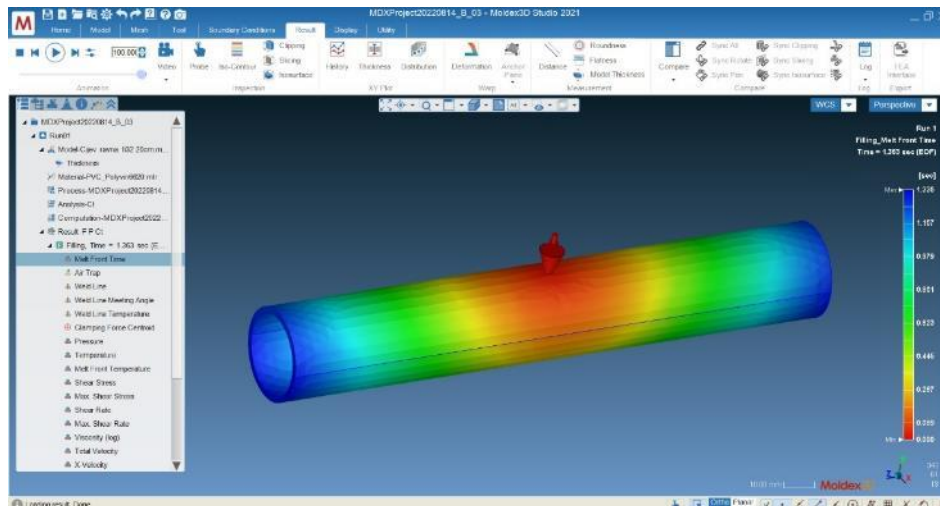
Slika 38 Rezultati simulacije djelovanja naknadnog tlaka (PACKING) (PP)

C) Rezultati simulacije hlađenja otpreska B od polipropilena (PP) prikazani su na slici 39. Promatrani parametar je vrijeme potrebno za hlađenje otpreska, dinamičkim klizačem možemo promatrati promjenu temperature odnosno stupnjeve hlađenja otpreska u vremenu.



Slika 39 Rezultati simulacije hlađenja (COOLING) (PP)

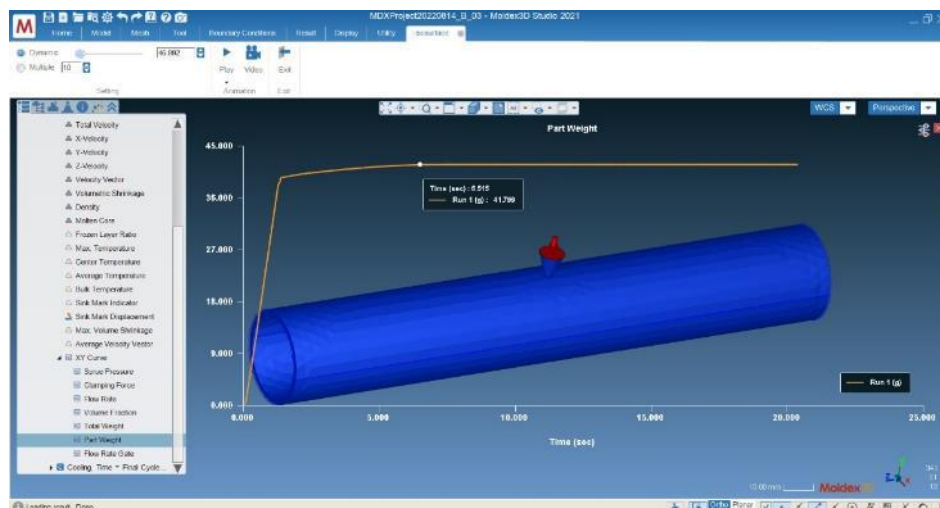
A) Rezultati simulacije utiskivanja polimerne taljevine u ovom slučaju polivinilklorida (PVC) za izradu otpreska B. Promatrani parametar je vrijeme potrebno za ispunu kalupne šupljine u potpunosti.



Slika 40 Rezultati simulacije utiskivanja (FILLING) (PVC)

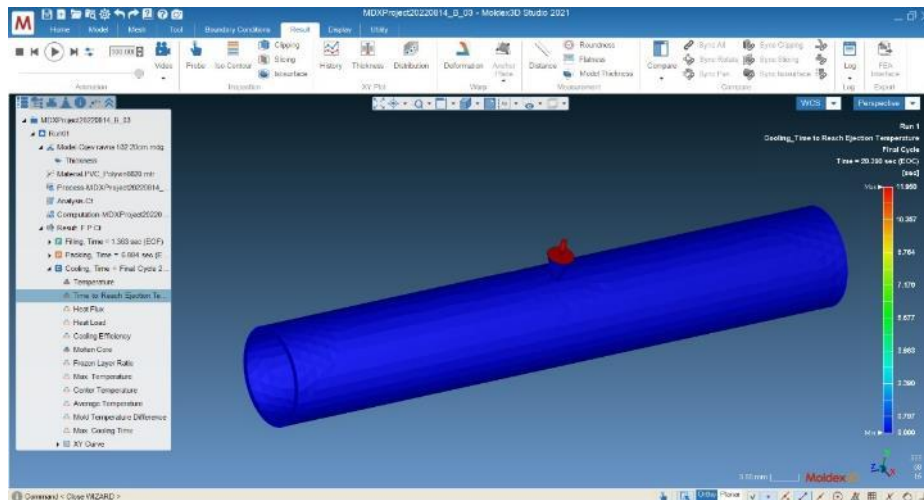
B) Na slici 41 prikazani su rezultati simulacije vremena potrebnog za djelovanje naknadnog tlaka na otpresak B. Prikaz je kombinacija promatranih parametara *molten core* (rastaljene jezgre) i povećanja mase otpreska B u vremenu.

Klizač na grafu označava kritični trenutak usporavanja povećanja mase otpreska B.



Slika 41 Rezultati simulacije vremena naknadnog djelovanja tlaka (PACKING) (PVC)

C) Slika 42 prikazuje rezultate simulacije hlađenja otpreska B od polivinilklorida (PVC), promatrani parametar je vrijeme potrebno za dostizanje stupnja ohlađenosti za sigurno vađenje otpreska B.

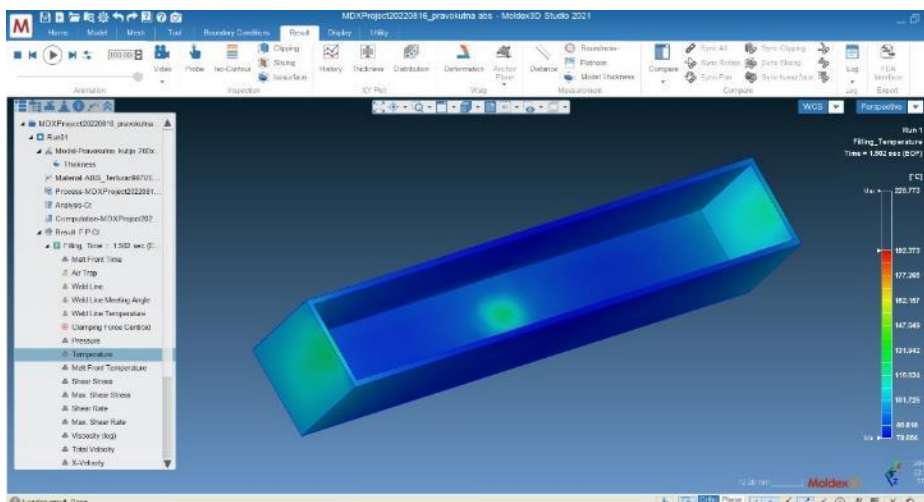


Slika 42 Rezultati simulacije hlađenja (COOLING) (PVC)

### 3. Otpresak C, dimenzija 200x32x32 debljina stijenke 2mm

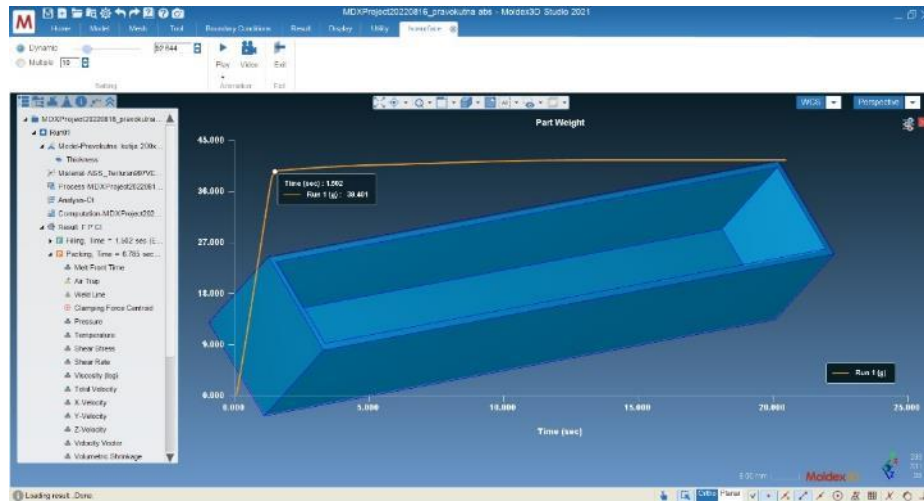
A) Rezultati simulacije utiskivanja polimerne taljevine prikazani su na slici 43, promatrani parametar je temperatura pri utiskivanju otpreska C.

Područja više temperature su područje oko ušća te područja na rubnim stijenkama otpreska C.



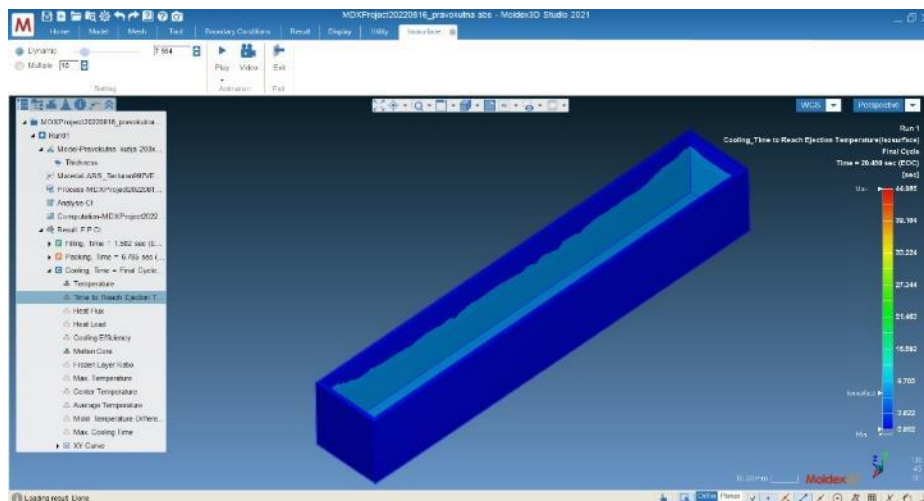
Slika 43 Rezultati simulacije utiskivanja (FILLING) (ABS)

B) Slika 44 prikazuje rezultate simulacije vremena potrebnog za naknadno djelovanje tlaka na otpresak C. Kombinacijom parametara *molten core* (rastaljena jezgra) i dijagramom povećanja mase otpreska može se definirati potrebno vrijeme prestanka naknadnog djelovanja tlaka.



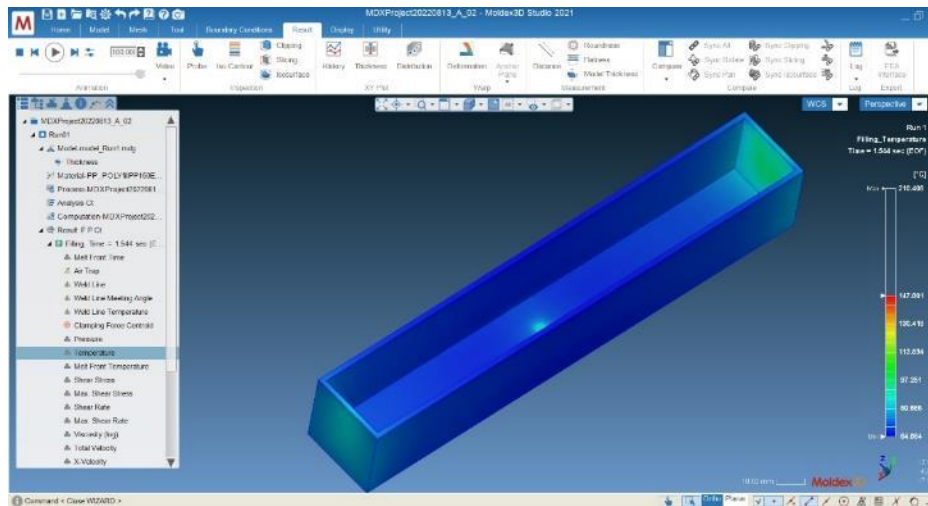
Slika 44 Rezultati simulacije naknadnog djelovanja tlaka (PACKING) (ABS)

C) Rezultati simulacije hlađenja otpreska C izrađenog akrilonitrilbutadeinstireom (ABS) prikazani su na slici 45. Promatrani parametar je vrijeme potrebno za hlađenje otpreska C za sigurno vađenje iz kalupa.



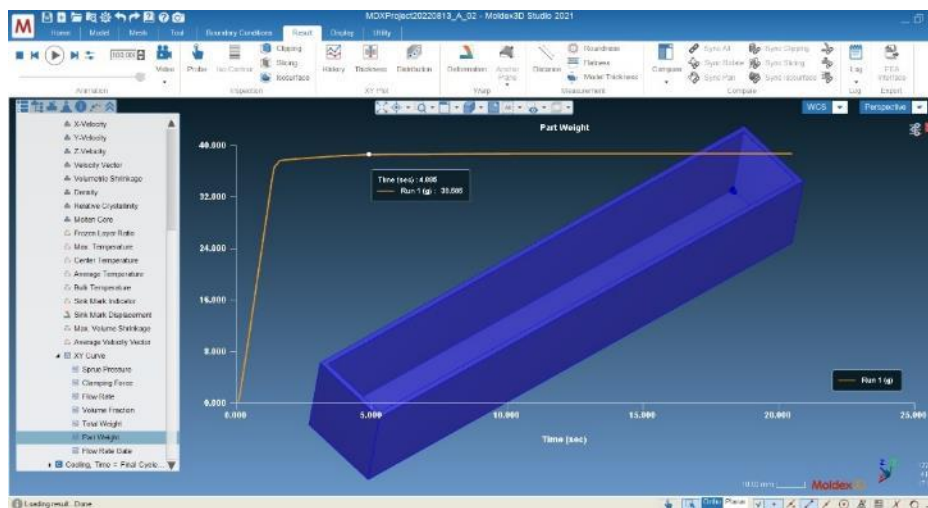
Slika 45 Rezultati simulacije hlađenja (COOLING) (ABS)

A) Slika 46 prikazuje rezultate simulacije utiskivanja otpreska C od polipropilena (PP), bitan parametar za promatranje su temperaturne zone na otpresku, na kojima se vidi razlika u temperaturi i povećana temperatura oko ušća te na rubovima otpreska C.



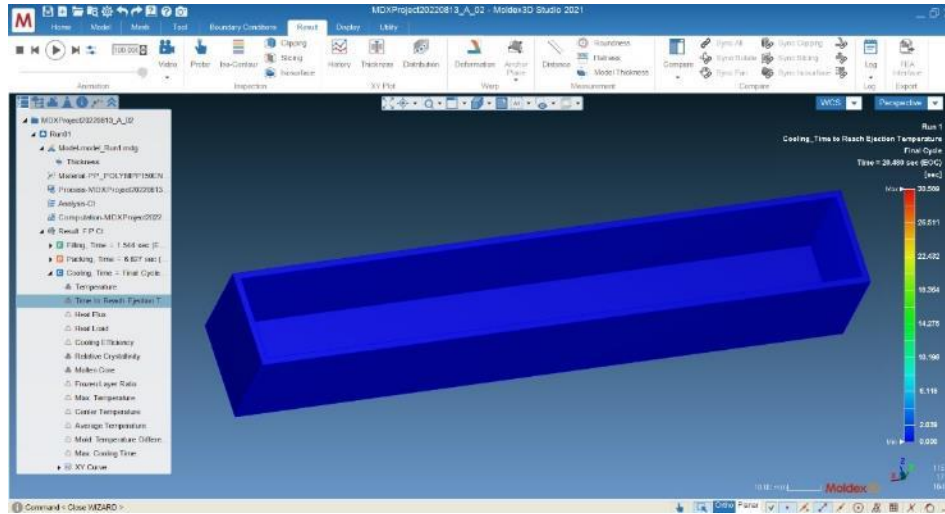
Slika 46 Rezultati simulacije utiskivanja (FILLING) (PP)

B) Slika 47 prikazuje rezultate simulacije naknadnog djelovanja tlaka na otpresak C, izrađen od polipropilena (PP), pomoću simulacije potrebno je odrediti vrijeme potrebno za naknadno djelovanje tlaka na otpresak C. Koriste se parametri *molten core* (rastaljena jezgra) u kombinaciji s dijagramom porasta mase otpreska tokom procesa utiskivanja.



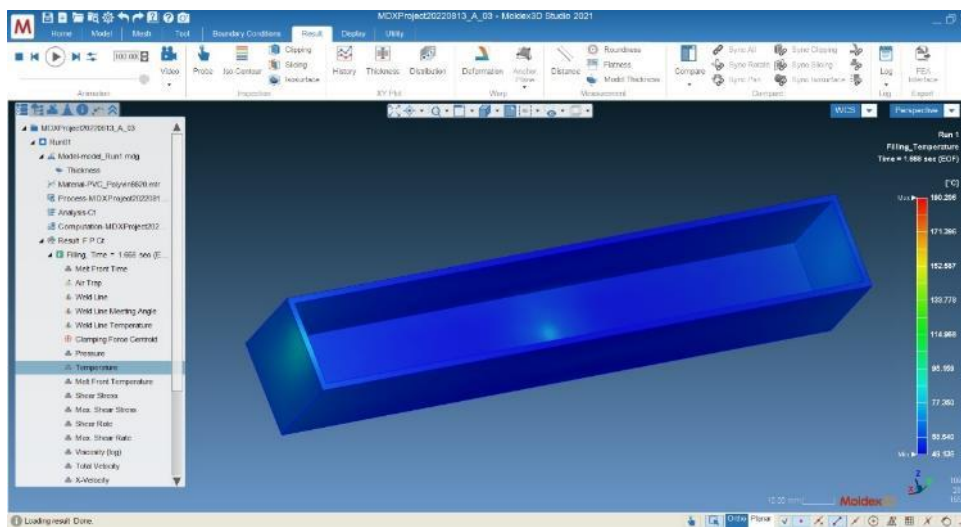
Slika 47 Rezultati simulacije djelovanja naknadnog tlaka (PACKING) (PP)

C) Rezultati simulacije hlađenja otpreska C za materijal polipropilen (PP) prikazani su na slici 48. S prikaza rezultata može se uz pomoć parametra vremena potrebnog za dovoljno hlađenje otpreska C, za sigurno vađenje iz kalupa, procijeniti promjena temperature odnosno hlađenje otpreska C.



Slika 48 Rezultati simulacije hlađenja (COOLING) (PP)

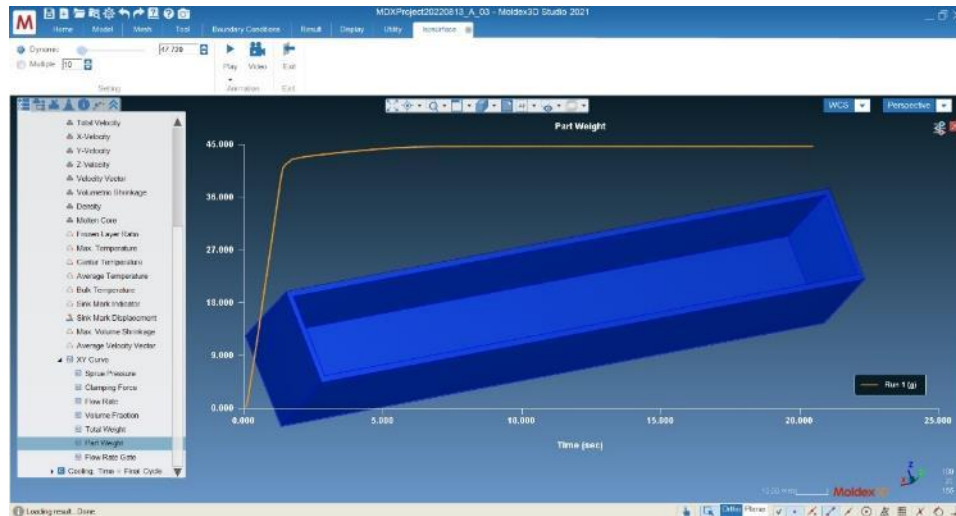
A) Slika 49 prikazuje rezultate simulacije utiskivanja otpreska C za polivinilklorid (PVC), prikazan je ispitani parametar temperatura u procesu utiskivanja polimerne taljevine u kalupnu šupljinu.



Slika 49 Rezultati simulacije utiskivanja(FILLING) (PVC)

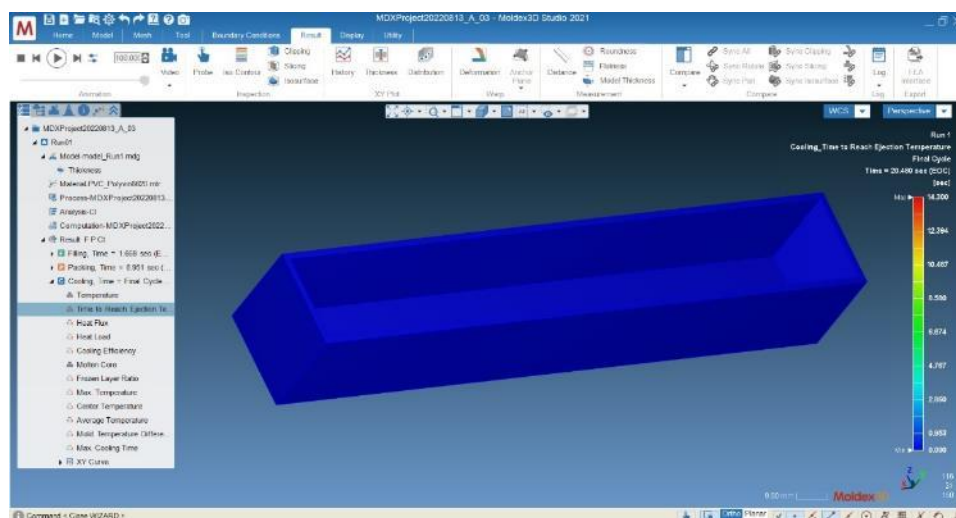


B) Rezultati simulacije naknadnog djelovanja tlaka na otpresak C za slučaj utiskivanja polivinilklorida (PVC), prikazani su na slici 50. Promatrani parametri za određivanje potrebnog vremena za sigurno vađenja otpreska C su *molten core* (rastaljena jezgra) i dijagram povećanja mase otpreska kroz vrijeme.



Slika 50 Rezultati simulacije naknadnog djelovanja tlaka (PACKING) (PVC)

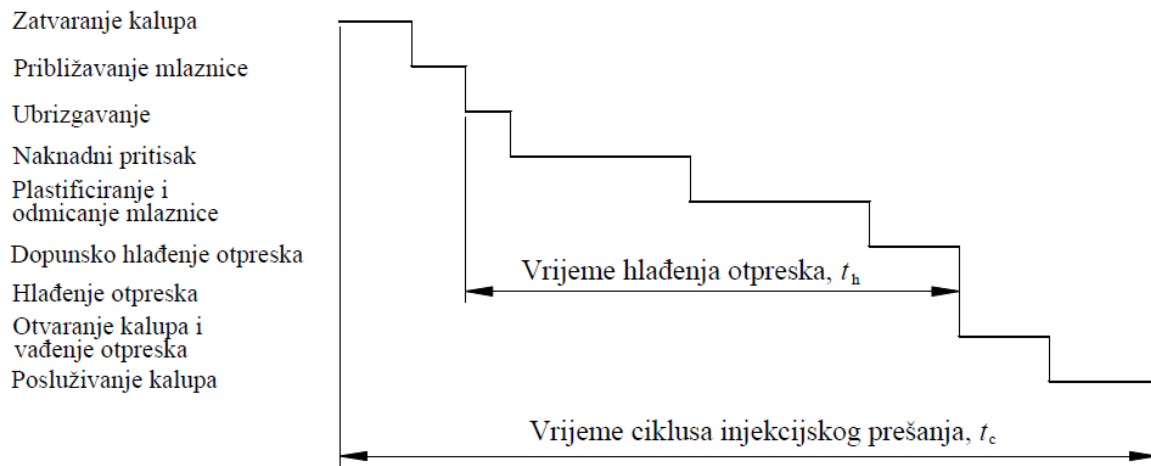
C) Rezultati simulacije hlađenja otpreska C izrađenog od polivinilklorida (PVC) prikazani su na slici 51. Pomoću čitanja ispitivanog parametra vremena potrebnog za dovoljno hlađenje otpreska C prije vađenja iz kalupa (*Time to reach ejection temperature*).



Slika 51 Rezultati simulacije hlađenja (COOLING) (PVC)

#### 4.4. Analiza ciklusa injekcijskog prešanja

Vrijeme ciklusa injekcijskog prešanja sastoji se od vremena hlađenja otpreska i od pomoćnog vremena. Vrijeme hlađenja obuhvaća vrijeme ubrizgavanja (utiskivanja), dodatno vrijeme naknadnog djelovanja pritiska, vremena plastificiranja i vremena hlađenja otpreska (slika 52).



Slika 52 Prikaz vremena ciklusa injekcijskog prešanja [21]

$$t_c = t_h + t_p \quad (1.1)$$

$t_c$  - vrijeme ciklusa

$t_h$  - vrijeme hlađenja otpreska

$t_p$  - pomoćno vrijeme

Vrijeme hlađenja zauzima najveći udio u ciklusu injekcijskog prešanja.

$$t_h = \frac{s_0^2}{K_0 \times a_{ef} \times \pi^2} \times \ln \left[ K_u \times \frac{T_T - T_K}{T_{PO} - T_K} \right] \quad (1.2)$$

$t_h$  - vrijeme hlađenja otpreska

$s_0$  - karakteristična izmjera otpreska (debljina stijenke)

$a_{ef}$  - efektivna toplinska difuzivnost plastomerne taljevine

$T_T$  - temperatura taljevine

$T_K$  - temperatura stijenke kalupne šupljine

$T_{PO}$  - temperatura postojanosti oblika otpreska

$K_u$  - koeficijent unutrašnjosti otpreska

$K_0$  - koeficijent oblika otpreska

$$K_0 = (1 + a_{10}^2 + a_{20}^2) \quad (1.3)$$

$$a_{ef} = a_1 \times T_K + b_1 \quad (1.4)$$

$a_1$  – koeficijent za korišteni polimer

$b_1$  – koeficijent za korišteni polimer

Oblik otpreska			$\hat{i}_h$	$\bar{i}_h$
	$a_{10}$	$a_{20}$	$K_{u1}$	$K_{u2}$
Ploča $b_o = s_o$	0	0	$4/\pi$	$8/\pi^2$
Cilindar $d_o = s_o$ $l_o = \infty$	0	1,15921	1,599	0,975
Cilindar $d_o = s_o$ $l_o$	1,15956	$d_o / l_o$	$6,396/\pi$	$7,802/\pi^2$
Kugla $d_o = s_o$	1	$\sqrt{2}$	2	1,178
Kvadar $s_o, h_o, l_o$ $l_o$ i $h_o > b_o$	$s_o / h_o$	$s_o / l_o$	$64/\pi^3$	$512/\pi^6$
Kvadar $b_o, h_o$ $l = \infty$	$s_o / h_o$	0	$16/\pi^2$	$64/\pi^4$
Kocka $s_o$	1	1	$64/\pi^3$	$512/\pi^6$
Šuplji cilindar (bez unutrašnjeg hlađenja) $d_v - d_u = s_o$	0	0	$4/\pi$	$8/\pi^2$
Šuplji cilindar (obostrano hlađen) $(d_v - d_u) / 2 = s_o$	0	0	$4/\pi$	$8/\pi^2$

Slika 53 Koeficijenti oblika i unutrašnjosti za različite oblike otpreska [21]

Proračun vremena hlađenja za otpresak pločastog oblika (odabir iz tablice slika 52) za akrilonitrilbutadeinstiren (ABS).

$$a_1 = 0.0042 \times 10^{-8} \text{ m}^2\text{s}^{-1} \text{ K}^{-1}$$

$$b_1 = 6.9052 \times 10^{-8} \text{ m}^2\text{s}^{-1}$$

$$a_{ef} = a_1 \times T_K + b_1$$

$$a_{ef} = 0.0042 \times 10^{-8} \times 333 + 6.9052 \times 10^{-8}$$

$$a_{ef} = 8.3 \times 10^{-8} \text{ m}^2/\text{s}$$

$$T_T = 498 \text{ K}$$

$$T_K = 333 \text{ K}$$

$$T_{PO} = 372 \text{ K}$$

$$t_h = \frac{0.002^2}{1 \times 8.3 \times 10^{-8} \times \pi^2} \times \ln \left[ \frac{8}{\pi^2} \times \frac{498-333}{372-333} \right] = 6.01 \text{ s}$$

$$t_c = t_h + t_p$$

$$t_p = t_z + t_o + t_{iz} + t_{mp} \quad (1.5)$$

$t_p$  – pomoćno vrijeme

$t_z$  – vrijeme zatvaranja kalupa

$t_o$  – vrijeme otvaranja kalupa

$t_{iz}$  – vrijeme izbacivanja

$t_{mp}$  – vrijeme približavanja mlaznice

Podaci o vremenima su tehničke značajke ubrizgavalice :

$$t_z - 1.5 \text{ s}$$

$$t_o - 1.5 \text{ s}$$

$$t_{iz} - 2 \text{ s}$$

$$t_{mp} - 0.5 \text{ s}$$

$$t_p = 1.5 + 1.5 + 2 + 0.5$$

$$t_p = 5.5 \text{ s}$$

Vrijeme ciklusa injekcijskog prešanja

$$t_c = t_h + t_p$$

$$t_c = 6.01 + 5.5 \text{ s} = 11.51 \text{ s}$$

Proračun vremena hlađenja za otpresak pločastog oblika (odabir iz tablice slika 52) za polipropilen (PP).

$$a_1 = -0.0106 \times 10^{-8} \text{ m}^2\text{s}^{-1} \text{ K}^{-1}$$

$$b_1 = 9.8494 \times 10^{-8} \text{ m}^2\text{s}^{-1}$$

$$a_{ef} = a_1 \times T_K + b_1$$

$$a_{ef} = -0.0106 \times 10^{-8} \times 313 + 9.8494 \times 10^{-8}$$

$$a_{ef} = 6.5316 \times 10^{-8} \text{ m}^2/\text{s}$$

$$T_T = 483 \text{ K}$$

$$T_K = 313 \text{ K}$$

$$T_{PO} = 383 \text{ K}$$

$$t_h = \frac{0.002^2}{1 \times 6.5316 \times 10^{-8} \times \pi^2} \times \ln \left[ \frac{8}{\pi^2} \times \frac{483-313}{383-313} \right] = 4.20 \text{ s}$$

$$t_c = t_h + t_p$$

$$t_p = t_z + t_o + t_{iz} + t_{mp}$$

$t_p$  – pomoćno vrijeme

$t_z$  – vrijeme zatvaranja kalupa

$t_o$  – vrijeme otvaranja kalupa

$t_{iz}$  – vrijeme izbacivanja

$t_{mp}$  – vrijeme približavanja mlaznice

Podaci o vremenima su tehničke značajke ubrizgavalice :

$$t_z - 1.5 \text{ s}$$

$$t_o - 1.5 \text{ s}$$

$$t_{iz} - 2 \text{ s}$$

$$t_{mp} - 0.5 \text{ s}$$

$$t_p = 1.5 + 1.5 + 2 + 0.5$$

$$t_p = 5.5 \text{ s}$$

Vrijeme ciklusa injekcijskog prešanja

$$t_c = t_h + t_p$$

$$t_c = 4.20 + 5.5 \text{ s} = 9.70 \text{ s}$$

Proračun vremena hlađenja za otpresak pločastog oblika (odabir iz tablice slika 52) za polivinilklorid (PVC).

$$a_{ef} = 8 \times 10^{-8} \text{ m}^2/\text{s}$$

$$T_T = 463 \text{ K}$$

$$T_K = 308 \text{ K}$$

$$T_{PO} = 363 \text{ K}$$

$$t_h = \frac{0.002^2}{1 \times 1.818 \times 10^{-7} \times \pi^2} \times \ln \left[ \frac{8}{\pi^2} \times \frac{463-308}{363-308} \right] = 4.184 \text{ s}$$

$$t_c = t_h + t_p$$

$$t_p = t_z + t_o + t_{iz} + t_{mp}$$

$t_p$  – pomoćno vrijeme

$t_z$  – vrijeme zatvaranja kalupa

$t_o$  – vrijeme otvaranja kalupa

$t_{iz}$  – vrijeme izbacivanja

$t_{mp}$  – vrijeme približavanja mlaznice

Podaci o vremenima su tehničke značajke ubrizgavalice :

$$t_z = 1.5 \text{ s}$$

$$t_o = 1.5 \text{ s}$$

$$t_{iz} = 2 \text{ s}$$

$$t_{mp} = 0.5 \text{ s}$$

$$t_p = 1.5 + 1.5 + 2 + 0.5$$

$$t_p = 5.5 \text{ s}$$

Vrijeme ciklusa injekcijskog prešanja

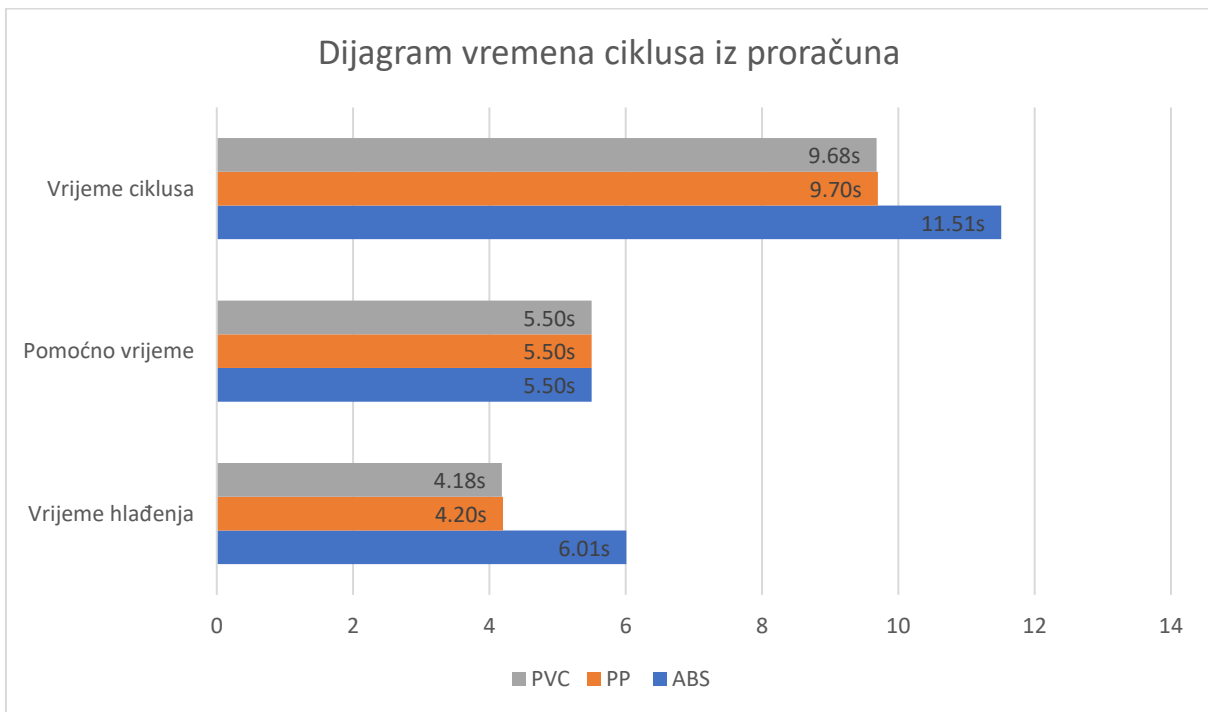
$$t_c = t_h + t_p$$

$$t_c = 4.184 + 5.5 \text{ s} = 9.68 \text{ s}$$

U proračunu vremena ciklusa injekcijskog prešanja proračunata su vremena za 3 korištena materijala akrilonitrilbutadeinstiren (ABS), polipropilen (PP) i polivinilklorid (PVC), kako bi se bolje opisao i razložio parametar vrijeme ciklusa injekcijskog prešanja i u analitičkom smislu. Izrađen je proračun sa odabirom oblika otpreska ploča (slika 53) za 3 slučaja korištenih polimernih materijala.

Otpresak A oblikom je pločasti oblik, otpresak B oblikom je šuplji cilindar bez unutrašnjeg hlađenja (slika 53) i kao takav ima koeficijente unutrašnjosti i koeficijente oblika istih vrijednosti kao u slučaju otpreska A odnosno pločastog oblika otpreska, također specifična izmjera (debljina stijenke) je ista u oba slučaja. Otpresak C kutijastog je oblika, za otpresak kutijastog oblika može se koristiti odabir oblika otpreska ploča (slika 53), stoga su koeficijenti oblika i koeficijenti unutrašnjosti jednakih vrijednosti kao u slučaju otpreska A. Također, specifična izmjera otpreska (debljina stijenke) ista je i u ovom slučaju.

Stoga se iz prethodna 3 primjera analize i proračuna vremena ciklusa injekcijskog prešanja mogu izvesti i preostale kombinacije oblika otpreska odnosno vremena ciklusa injekcijskog prešanja. Na dijagramu (Slika 54) su prikazana vremena hlađenja, pomoćno vrijeme i vremena ciklusa za 3 proračunata slučaja.



Slika 54 Dijagram vremena ciklusa iz proračuna

Tablica 2 prikazuje rezultate vremenskih parametara nakon provedenih simulacija u Moldex 3D programskom paketu. Prikazane su vrijednosti potrebnog vremena utiskivanja polimerne taljevine, vremena naknadnog djelovanja tlaka i vremena hlađenja za slučajeve sva 3 ispitana otpreska za 3 korištena polimerna materijala (ABS, PP i PVC)

Tablica 2 Prikaz dobivenih rezultata nakon simulacije

Ispitani parametri nakon provedenih simulacija									
PROCES/MODEL		Vrijeme utiskivanja			Vrijeme naknadnog djelovanja tlaka			Vrijeme hlađenja	
	ABS	PP	PVC	ABS	PP	PVC	ABS	PP	PVC
OTPRESAK A	0.65s	0.656s	0.665s	5.581s	5.47s	5.479s	18.68s	18.68s	18.68s
OTPRESAK B	1.33s	1.353s	1.363s	6.855s	6.874s	6.884s	20.39s	20.39s	20.39s
OTPRESAK C	1.50s	1.544s	1.668s	6.785s	6.827s	6.951s	20.48s	20.48s	20.48s

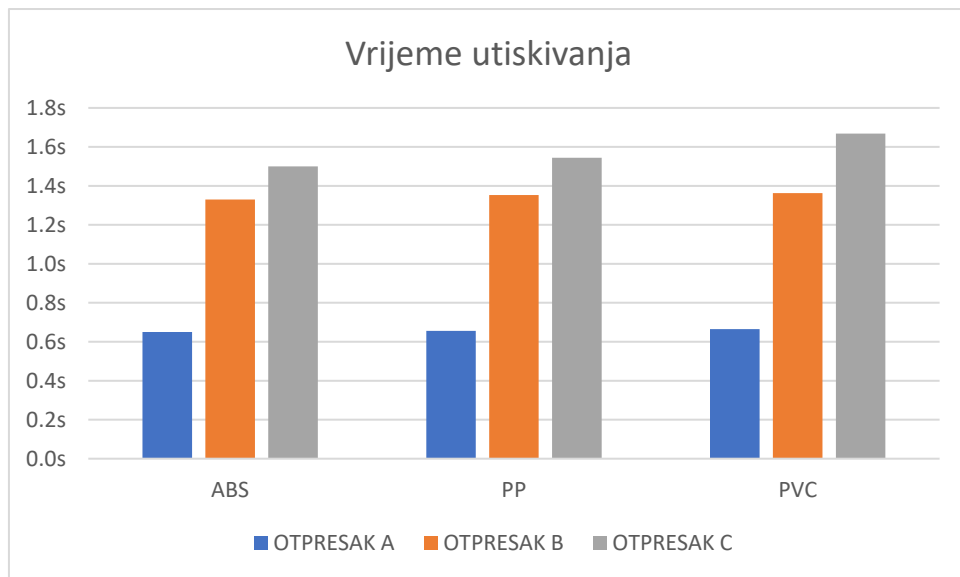
OTPRESAK A -  $t_c = t_h + t_p$   $t_c = 18.68 + 5.5 = 24.18$  s -vrijeme ciklusa injekcijskog prešanja nakon simulacije

OTPRESAK B -  $t_c = t_h + t_p$   $t_c = 20.39 + 5.5 = 25.89$  s -vrijeme ciklusa injekcijskog prešanja nakon simulacije

OTPRESAK C -  $t_c = t_h + t_p$   $t_c = 20.48 + 5.5 = 25.98$  s -vrijeme ciklusa injekcijskog prešanja nakon simulacije

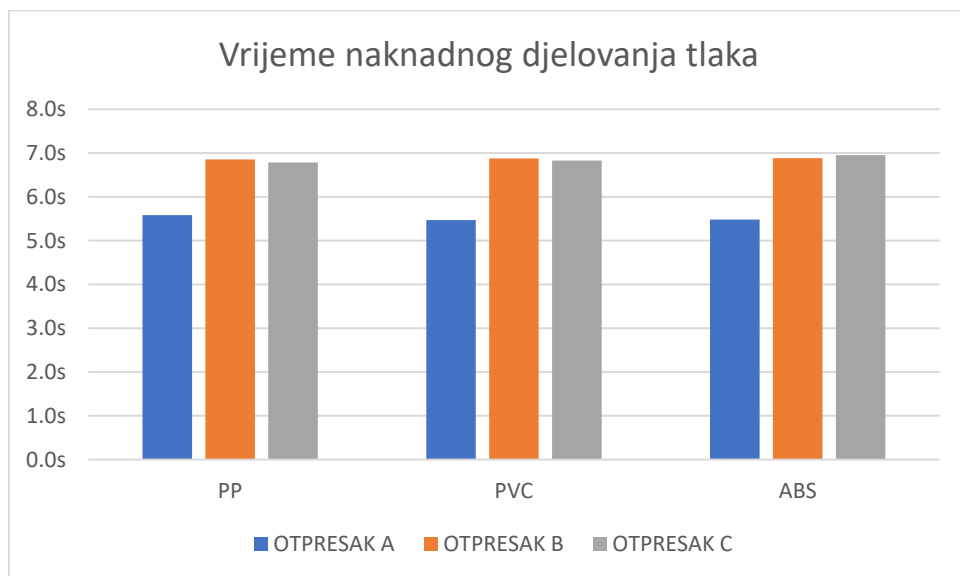


Slika 55 prikazuje dijagram vremena utiskivanja, za 3 ispitana otpreska, za svaki od 3 odabrana polimerna materijala korištena u simulaciji.



Slika 55 Dijagram vremena utiskivanja

Slika 56 prikazuje dijagram vremena naknadnog djelovanja tlaka ispitivane otpreske, za slučajeve odabranih polimernih materijala.



Slika 56 Dijagram vremena naknadnog djelovanja tlaka

## 4.5. Analiza rezultata iz provedenih simulacija

Počevši od pretpostavke, odnosno generički zadanih i očekivanih rezultata simulacije unutar programskog paketa Moldex3D, vidljivo je da se radi o okvirnim očekivanjima te da nema promjene u parametrima ciklusa kada se usporede ispitivani materijali. Može se zaključiti da se pretpostavljena vrijednost formira isključivo iz dimenzija modela otpreska i parametrima sustava hlađenja. Navedene ulazne vrijednosti pogodne su promjenama u zadavanju procesa prije same simulacije.

Vrjednije su informacije nakon odrađenih simulacija iz kojih se mogu pročitati jasno vidljive razlike u vremenskim parametrima među korištenim materijalima, kao i među modelima otpreska prema kompleksnosti oblika.

Kod ispitivane ploče kao najjednostavnijeg oblika nakon simulacije vidljivo je da je očekivano najkraće vrijeme punjenja u odnosu na kompleksnije oblike. Taj parametar prati i dobiveno vrijeme djelovanja naknadnog pritiska na otpresak i konačno i najkraće vrijeme hlađenja od navedenih modela otpreska.

Što se tiče paralelne usporedbe razlike kod 3 korištena polimerna materijala vidljivo je da u slučaju ploče najkraće vrijeme punjenja pojavljuje se kod ABS-a, slijedi vrijeme punjenja za PP i na kraju najdulje vrijeme punjenja ima PVC otpresak.

U idućoj fazi, ABS-u je potrebno najdulje vrijeme djelovanja naknadnog tlaka, zatim PVC-u, a najkraće vrijeme djelovanja naknadnog pritiska potrebno je PP-u.

Za fazu vremena hlađenja u ovoj simulaciji nema zamjetne razlike potrebnog vremena hlađenja ovisno o razlici korištenih polimernih materijala.

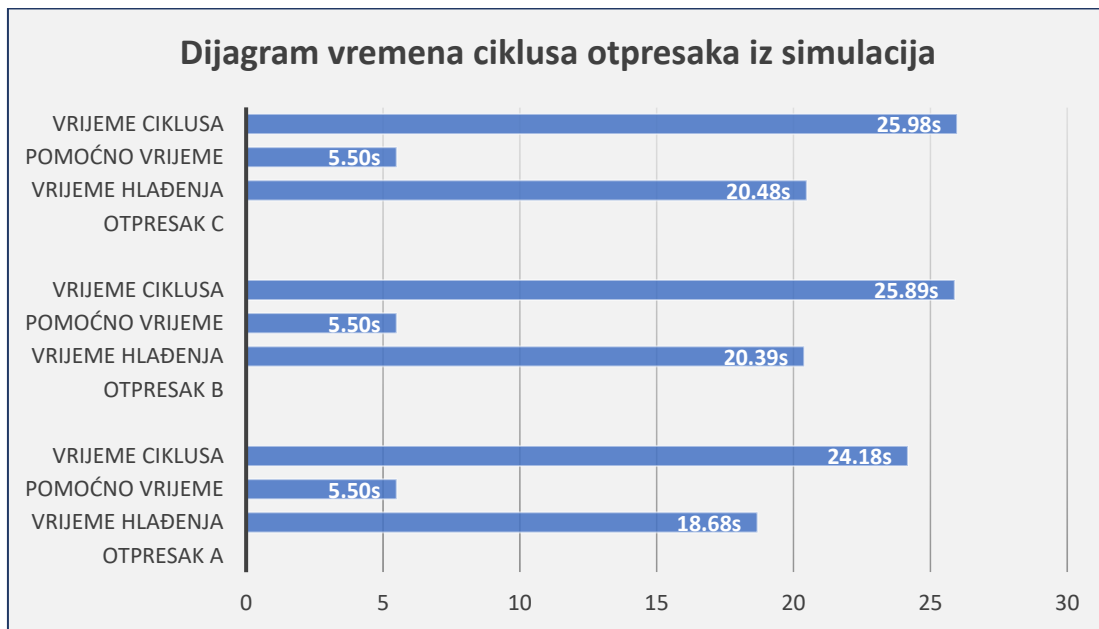
Kod idućeg stupnja kompleksnosti oblika otpreska, odnosno ravne cijevi kružnog presjeka u fazi punjenja vidljiv je isti obrazac ponašanja, dakle najkraće potrebno vrijeme punjenja možemo primijetiti kod ABS-a zatim kod PP-a, dok je najdulje vrijeme potrebno za punjenje otpreska s PVC-om.

Kod faze djelovanja naknadnog pritiska vidljivo je malo odstupanje od prethodnog slučaja, u ovom slučaju najkraće vrijeme djelovanja naknadnog tlaka je potrebno za otpresak izrađen ABS-om, zatim PP-om, a najdulje vrijeme je potrebno za PVC.

Kod faze hlađenja imamo ista vremena hlađenja otpreska u odnosu na korištene materijale.

Konačno, kod 3. stupnja kompleksnosti oblika otpreska pojavljuje se isti redoslijed potrebnog vremena punjenja, dakle ABS, PP, pa PVC.

Kod dobivenog vremena djelovanja naknadnog pritiska, kao i prethodno, opet je najkraće vrijeme kod ABS-a, zatim PP i najdulje vrijeme kod otpreska izrađenog od PVC-a. Vremena hlađenja se i u ovom slučaju ne razlikuju kod različitih materijala. Na slici 57 prikazan je dijagram vremena hlađenja, pomoćnih vremena te vremena ciklusa za 3 slučaja odabranih otpresaka.



Slika 57 Dijagram vremena ciklusa otpresaka iz simulacije

## 5. ZAKLJUČAK

Iz provedenih simulacija možemo zaključiti da je vrijeme punjenja otpreska direktno povezano s promjenom oblika, odnosno kompleksnošću oblika otpreska. Također možemo primijetiti obrazac povećanja vremena punjenja u odnosu na korištene materijale i specifikacije istih. Kod vremena djelovanja naknadnog tlaka, također možemo prepoznati obrazac povećanja vremena proporcionalno s kompleksnosti oblika otpreska s manjim iznimkama u 2. i 3. stupnju. Prepoznamo i da potrebno vrijeme djelovanja naknadnog tlaka također raste u slučajevima korištenja različitih materijala.

Dolazimo i do vremena hlađenja otpreska kao najduljeg i, moglo bi se reći, najvažnijeg promatranog parametra od triju navedenih. Iz simulacija vidimo da vrijeme hlađenja raste proporcionalno s povećanjem stupnja kompleksnosti oblika otpreska. Možemo primijetiti da vrijeme hlađenja otpreska u simulaciji nije imalo značajna odstupanja ovisno o različitim korištenim materijalima. Iz toga možemo zaključiti da vrijeme hlađenja značajno ovisi o parametrima sustava za hlađenje, kao i o debljini stijenke samog otpreska. U ovom eksperimentu zadane su iste debljine stijenki u svim trima slučajevima kako ne bi utjecale na ispitivanje povezanosti oblika otpreska i promjene parametara ciklusa.

Nakon provedenih simulacija možemo primijetiti ovisnosti među zadanim i ispitivanim parametrima procesa i na temelju toga raditi na optimizaciji procesa. I to počevši od optimizacije u konstruiranju otpreska koje značajno utječe na sve ispitivane parametre. Oblici otpreska i debljine stijenki otpreska imaju iznimnu važnost kako o vremenskim parametrima procesa tako i u kvaliteti samog otpreska.

## 6. POPIS LITERATURE

[1] Bryce, Douglas M. : *Plastic Injection Molding, Volume I - Manufacturing Process Fundamentals*, Society of Manufacturing Engineers (SME) (1996)

[2] Hrvatska enciklopedija, mrežno izdanje, dostupno na:  
<https://www.enciklopedija.hr/natuknica.aspx?ID=49183> pristupljeno 6/2022

[3] Hrvatska enciklopedija, mrežno izdanje, dostupno na:  
<https://www.enciklopedija.hr/natuknica.aspx?id=48622> pristupljeno 6/2022

[4] Shell U.S., dostupno na:  
<https://www.shell.us/business-customers/shell-polymers/polyethylene-properties.html>  
pristupljeno 8/2022

[5] Fortuna-digital, dostupno na:  
<https://fortuna-digital.com/bs/katalog-proizvoda/polipropilen-ploce-polionda-ondaplast/>  
pristupljeno 5/2022

[6] Arhiteko, dostupno na:  
[http://www.arhiteko.hr/menu.html?http://www.arhiteko.hr/\\_polistiren.html](http://www.arhiteko.hr/menu.html?http://www.arhiteko.hr/_polistiren.html)  
pristupljeno 5/2022

[7] Strojopromet, dostupno na:  
<https://strojopromet-webshop.com/proizvod/aav406-pvc-fi-90pvc-polivinilklorid>  
pristupljeno 5/2022

[8] PKL.hr dostupno na:  
<https://pkl.hr/proizvod/poliamid-6-natur-pa-6-fi-60-60mm-x-1000mm-100913/>  
pristupljeno 5/2022

[9] Guttashop, dostupno na:  
<https://guttashop.hr/polikarbonatna-ploca-lexan-10mm-2uv>  
pristupljeno 5/2022

[10] Fast radius, dostupno na:  
<https://www.fastradius.com/resources/know-your-materials-pet/>  
pristupljeno 5/2022

[11] Sign materials direct, dostupno na:  
<http://www.signmaterialsdirect.com/black-pinseal-embossed-abs-sheet-abs-black-pinseal-embossed>  
pristupljeno 5/2022

[12] Dakumar, dostupno na:

<https://www.dakumar.com/>

pristupljeno 6/2022

[13] Plastic technology, dostupno na:

[https://www.ptonline.com/articles/how-to-set-barrel-zone-temps\(2\)](https://www.ptonline.com/articles/how-to-set-barrel-zone-temps(2))

pristupljeno 9/2022

[14] Elastron, dostupno na:

<https://www.elastron.com/en/blog/vent-screw-and-cooling-designs-injection-molding>

pristupljeno 9/2022

[15] Mould shop, dostupno na:

[http://www.mouldshop.sg/products?GroupID=gg04\\_10&ProductID=1691](http://www.mouldshop.sg/products?GroupID=gg04_10&ProductID=1691)

pristupljeno 6/2022

[16] Emicorp, dostupno na:

<https://www.emicorp.com/item/49+300+4+12/N098-3-quot-Extended-Nozzle-Tip/>

pristupljeno 6/2022

[17] Bernie A. Olmsted, Martin Davis : *Practical Injection Molding*, 2001. god.

[18] Alleycho, dostupno na:

<https://alleycho.com/pet-preform-making-machine/>

pristupljeno 6/2022

[19] Topworks plastic mold, dostupno na:

<https://www.plasticmoulds.net/two-plate-moldthree-plate-moldhot-runner-mold.html>

pristupljeno 9/2022

[20] Šercer, M; Križan, B; Basan, R. : Konstruiranje polimernih proizvoda, Sveučilište u Zagrebu, Fakultet strojarstva i brodogradnje; Sveučilište u Rijeci, Tehnički fakultet, 2009.

[21] Godec, Damir : Doprinos sustavnosnom razvoju kalupa za injekcijsko

prešanje plastomera, Magistarski rad, Fakultet strojarstva i brodogradnje, Zagreb, 2000.