

PRORAČUN ČELIČNE KONSTRUKCIJE NADSTREŠNICE

Lovrečki, Matija

Undergraduate thesis / Završni rad

2022

Degree Grantor / Ustanova koja je dodijelila akademski / stručni stupanj: **Karlovac University of Applied Sciences / Veleučilište u Karlovcu**

Permanent link / Trajna poveznica: <https://um.nsk.hr/um:nbn:hr:128:054614>

Rights / Prava: [In copyright](#)/[Zaštićeno autorskim pravom.](#)

Download date / Datum preuzimanja: **2024-11-19**



VELEUČILIŠTE U KARLOVCU
Karlovac University of Applied Sciences

Repository / Repozitorij:

[Repository of Karlovac University of Applied Sciences - Institutional Repository](#)



zir.nsk.hr



DIGITALNI AKADEMSKI ARHIVI I REPOZITORIJ

PRORAČUN ČELIČNE KONSTRUKCIJE NADSTREŠNICE

Lovrečki, Matija

Undergraduate thesis / Završni rad

2022

Degree Grantor / Ustanova koja je dodijelila akademski / stručni stupanj: **Karlovac University of Applied Sciences / Veleučilište u Karlovcu**

Permanent link / Trajna poveznica: <https://um.nsk.hr/um:nbn:hr:128:054614>

Rights / Prava: [In copyright](#)/[Zaštićeno autorskim pravom.](#)

Download date / Datum preuzimanja: **2023-02-13**



VELEUČILIŠTE U KARLOVCU
Karlovac University of Applied Sciences

Repository / Repozitorij:

[Repository of Karlovac University of Applied Sciences - Institutional Repository](#)



zir.nsk.hr



DIGITALNI AKADEMSKI ARHIVI I REPOZITORIJI

VELEUČILIŠTE U KARLOVCU
STROJARSKI ODJEL
Stručni studij Strojarsva

Matija Lovrečki

**Proračun čelične konstrukcije
nadstrešnice**

**Calculation of the steel structure of the
canopy**

Završni rad

Karlovac, 2022.

Karlovac, 2022.

VELEUČILIŠTE U KARLOVCU
STROJARSKI ODJEL
Stručni studij Strojарstva

Matija Lovrečki

**Proračun čelične konstrukcije
nadstrešnice**
**Calculation of the steel structure of the
canopy**

Završni rad

Mentor: Dr.sc. Josip Hoster, v. pred.

Karlovac, 2022.

Izjavljujem da sam ovaj rad izradio samostalno koristeći stečena znanja tijekom studija i navedenu literaturu.

Zahvaljujem se mentoru: Dr.sc. Josipu Hosteru, v. pred. na iskazanom povjerenju, vodstvu i korisnim diskusijama tijekom izrade ovog rada.

Također, zahvaljujem se svim ostalim profesorima sa strojarstva na suradnji, ugodnom boravku na fakultetu i stečenim znanjima.

Na kraju bih se zahvalio svojoj obitelji i djevojci na strpljenju i moralnoj podršci, te povjerenju koje su mi ukazali tijekom studija.

SADRŽAJ

| | |
|--|----|
| POPIS SLIKA..... | |
| POPIS TABLICA..... | |
| POPIS TEHNIČKE DOKUMENTACIJE..... | |
| SAŽETAK..... | |
| SUMMARY..... | |
| 1.UVOD..... | 1 |
| 1.1 Općenito o nadstrešnicama..... | 1 |
| 1.2 Tipovi..... | 1 |
| 2. OPIS KONSTRUKCIJE..... | 4 |
| 2.1. Namjena konstrukcije..... | 4 |
| 2.2 Antikorozivna zaštita..... | 4 |
| 3.KONSTRUIRANJE PRVOG MODELA NADSTREŠNICE..... | 5 |
| 3.1 Opterećenje snijegom..... | 5 |
| 3.2 Opterećenje vijetrom..... | 8 |
| 4.METODA KONAČNIH ELEMENATA..... | 15 |
| 4.1 Proračun metode konačnih elemenata..... | 16 |
| 4.2 Pomak, moment savijanja, naprezanje..... | 16 |
| 5.IDEJNO RJEŠENJE..... | 18 |
| 5.1 Sklop idejnog rješenja | 18 |
| 5.2 Tehnički opis | 18 |
| 5.3 Korišteni elementi za idejno rješenje konzolne nadstrešnice..... | 20 |
| 5.4 Rezultati analize..... | 26 |
| 6.PRORAČUN VIJAKA..... | 27 |
| 6.1 Vijčani spojevi..... | 28 |
| 6.2 Oblik vijčanog spoja..... | 27 |
| 7.PRORAČUN ZAVARA..... | 31 |
| 7.1 Metode kontrole zavarenih spojeva..... | 34 |
| 7.2 Proračun zavara..... | 35 |
| 8.ANALIZA CIJENA | 36 |
| Zaključak..... | 37 |
| PRILOZI..... | 38 |
| LITERATURA..... | 39 |
| Radionički nacrti | 40 |

POPIS SLIKA

| | |
|--|----|
| Slika 1. Prikaz nadstrešnice na četiri stupa | 1 |
| Slika 2. Prikaz konzolne nadstrešnice | 2 |
| Slika 3. Drvena nadstrešnica | 3 |
| Slika 4. Pozicija sunca s obzirom na kut elevacije i azimuta | 7 |
| Slika 5. Prvi osmišljeni model | 8 |
| Slika 6. Područja opterećenja snijegom u Hrvatskoj | 10 |
| Slika 7. Koeficijent oblika | 11 |
| Slika 8. Podjela RH na zone brzine vjetra | 12 |
| Slika 9. Koeficijent izloženosti | 13 |
| Slika 10. Prikaz djelovanja vjetra na krovnište | 15 |
| Slika 11. Prvi model na kojeg su primjenjene sile | 15 |
| Slika 12. Pomak konstrukcije modela prema slici | 16 |
| Slika 13. Naprezanje IPE profila | 18 |
| Slika 14. Prikaz sklopa sa korištenim elementima | 20 |
| Slika 15. Tlocrt konzolne nadstrešnice | 21 |
| Slika 16. Nacrt konzolne nadstrešnice | 22 |
| Slika 17. Maksimalni pomak konstrukcije | 24 |
| Slika 18. Prikaz sila opterećenja snijegom i težinom cijele konstrukcije | 25 |
| Slika 19. Dobiveno savijanje bez djelovanja vjetra | 27 |
| Slika 20. Prikaz djelovanja opterećenja vjetra | 21 |
| Slika 21. Pomak konstrukcije djelovanjem vjetra i svoje težine | 24 |
| Slika 22. Prikaz naprezanja grede | 25 |
| Slika 23. Grafički prikaz tereta na IPE profilu | 25 |
| Slika 24. Prikaz ekvivalentnog naprezanja sa svim parametrima | 26 |
| Slika 25. Prikaz vijaka korištenih pri montaži | 27 |
| Slika 26. Smijer navoja za desnokretne i lijevokretne vijke | 28 |
| Slika 27. Neke od vrsta vijaka | 28 |
| Slika 28. Prikaz sprječavanja odvrtanja | 29 |
| Slika 29. Pozicija vijaka | 30 |
| Slika 30. Pozicija 1 | 30 |
| Slika 31. Pozicija 2 | 31 |
| Slika 32. Postupak REL zavarivanja | 32 |
| Slika 33. Postupak MIG/MAG zavarivanja | 34 |
| Slika 34. Prikaz TIG zavarivanja | 35 |
| Slika 35. Prikaz unesenih parametara za izračun zavara | 37 |

POPIS TABLICA

| | |
|---|----|
| Tablica 1. Karakteristične vrijednosti opterećenja snijegom s_k u kN/m ² | 6 |
| Tablica 2. Koeficijent oblika opterećenja snijegom (μ_i) | 7 |
| Tablica 3. Poredbene brzine vjetra s obzirom na zonu | 9 |
| Tablica 4. Koeficijent terena s obzirom na kategoriju zemljišta | 10 |
| Tablica 5. Koeficijenti vanjskog tlaka za jednostrešne krovove | 12 |

POPIS TEHNIČKE DOKUMENTACIJE

| BROJ CRTEŽA | NAZIV IZ SASTAVNICE |
|--------------------|----------------------------|
| 1 | Ploča |
| 2 | Stup |
| 3 | IPE nosač |
| 4 | Manji IPE nosač |
| 5 | Letve |
| 6 | Sklopni |

POPIS OZNAKA

| OZNAKA | JEDINICA | OPIS |
|-----------------------|--------------------------------|--|
| I_x | mm^4 | Moment inercije u x osi |
| I_y | mm^4 | Moment inercije u y osi |
| J | mm^4 | Modul torzijske krutosti |
| W_x | mm^3 | Modul presjeka |
| W_z | mm^3 | Modul torzijskog presjeka |
| A_x | mm^2 | Smanjena površina smicanja |
| A_y | mm^2 | Smanjena površina smicanja |
| S | kN/m^2 | Opterećenje snijegom |
| μ_i | | Koeficijent oblika krova |
| C_e | | Koeficijent izloženosti |
| C_t | | Temperaturni koeficijent |
| S_k | kN/m^2 | Karakteristična vrijednost opterećenja od snijega na tlo |
| q_{ref} | kN/m^2 | Pritisak brzine vjetra pri udaru |
| C_{pe} | | Vanjski koeficijent pritiska |
| C_e | | Koeficijent izloženosti terena |
| ρ | Kg/m^3 | Gustoća zraka |
| W_e | kN/m^2 | Površinsko opterećenje |
| T_k | MPa | Torzijsko naprezanje |
| σ_t | MPa | Naprezanje pod pritiskom |
| $N_{j, Ed}$ | kN | Aksijalna sila |
| τ_A | Mpa | Dopušteno naprezanje |
| $F_{x\text{max}}$ | kN | Maksimalna aksijalna sila |
| τ | Mpa | Maksimalno posmično naprezanje |
| M_u | Nmm | Potreban moment zatezanja |
| F_0 | | Sila prednaprezanja |
| σ_{dop} | $\frac{\text{N}}{\text{mm}^2}$ | Ekvivalentno naprezanje |
| d_{min} | Mm | Minimalan promjer vijka |

SAŽETAK

U radu će biti prikazan projekt izgradnje nadstrešnice za automobile od čeličnih elemenata. Zaklonjeno sklonište poput nadstrešnice nudi brojne prednosti kao i fleksibilnija rješenja od primjerice garažnih konstrukcija. Dakle, cilj završnog zadatka je izraditi projekt za izgradnju nadstrešnice čije će dimenzije biti 5,5 m širine, 3,3 m visine i 5,6 m duljine. Glavni su stupovi na razmaku od 2,5 m, a nadstrešnica će biti pokrivena krovnim profiliranim trapeznim limom debljine: 0,45- 0,60 mm. Nadstrešnica je projektirana za potrebe natkrivanja automobila u cilju zaštite od vremenskih nepogoda i ostaloga.

Proračun elemenata na čvrstoću i stabilnost izvesti će se u programu Autodesk Inventor Professional 2016, vizualizacija nadstrešnice te prikaz karakterističnih detalja izvest će se u programu Autodesk Inventor 2016, a tehnička dokumentacija bit će izvedena u AutoCAD 2016.

Ključne riječi: metoda konačnih elemenata, čelična konstrukcija, nadstrešnica, HEA profil.

SUMMARY

The task of the final work is to make a project for the construction of a carport made of steel elements. The dimensions of the canopy are 5,5 m width, 3,3 m high and 5,6 m long. The main pillars are located at a distance of 2,5m from each other. The canopy will be covered with a profiled trapezoidal sheet metal roof thickness: 0,45 – 0,60 mm. The canopy is designed for car roofing purposes.

The calculation of elements for mechanical resistance and stability will be performed in Autodesk Inventor Professional 2016. The visualization of the carport and the display of characteristic details will be performed in the Autodesk Inventor 2016 program. The technical documentation will be performed in AutoCAD 2016.

Keywords: finite element methods, steel construction, canopy, HEA beam.

1. UVOD

Iako se dosta ljudi odluči na izradu garaže kao zaštićenog mjesta za automobile i ostala sredstva, postoji mnogo prednosti nadstrešnica. Prije svega i garaže i nadstrešnice imaju jednaku namjenu, za zaštitu sredstava od vremenskih nepogoda. Prednosti nadstrešnica su prije svega niži troškovi izgradnje, a u nekim područjima i izrada bez građevinske dozvole.

1.1. Općenito o nadstrešnicama

Nadstrešnica je najpraktičnija, ali i često zapostavljena, arhitektura koja krase javne objekte te stambene kuće. Nadstrešnice nam još od pradavnih vremena služe kao zaklon koji štiti nas i našu imovinu. Danas ih često nalazimo postavljene ispred ulaza te za zaštitu naših automobila. Zahvaljujući današnjoj tehnologiji poznato je puno različitih oblika i izvedbi nadstrešnica. Tako se u nekim područjima i zemljama postavljaju i fotonaponske ploče ili solarni paneli. Upotrebom solarnih panela sunčeva se energija upotrebljava s ciljem manjeg zagađenja okoliša i najboljim obnovljivim izvorom energije. Osim toga, troškovi rada su izuzetno niski, a mehanika je jednostavna te je omogućeno dovođenje energije uz maksimalnu uštedu. Postoje i druge opcije koje se mogu dodati na nadstrešnice i učiniti ih još praktičnijima nego što jesu.

1.2 Tipovi

Postoje mnoge izvedbe nadstrešnica od kojih su neke:

- Konzolne,
- Portalne, ...

Nadstrešnice za automobile na četiri stupa klasično su i provjereno učinkovito rješenje koje osigurava maksimalnu stabilnost i udobno parkiranje jednog ili više automobila. Čelični nosači mogu biti različitih duljina/dimenzija, stoga se visina i veličina nadstrešnice mogu lako prilagođavati ovisno o visini terena i raspoloživom prostoru.



Slika 1. Prikaz nadstrešnice na četiri stupa [2]

Konzolne nadstrešnice osiguravaju udobno i jednostavno parkiranje zbog pozicija stupova koji se nalaze na stražnjoj strani konstrukcije te omogućuju lakši ulazak pod nadstrešnicu. Moguće su različite izvedbe za parkiranje jednog ili više automobila.



Slika 2. Prikaz konzolne nadstrešnice [2]

Osnova je nadstrešnice čelična konstrukcija od pocinčanih profila, a krov može biti od lijepljenog kaljenog stakla, pokriven krovnim sendvič-panelom od profiliranog lima te polikarbonatnih ploča. U usporedbi s metalnim nadstrešnicama, izrada nadstrešnica od drva je brža i lakša. Kako se drvo vrlo lako obrađuje, postoji mnogo načina za oblikovanje drvenih nadstrešnica. Zbog atraktivnog izgleda, drvene nadstrešnice su ukras svakog dvorišta, odnosno doma. Kada su potrebni popravci, mnogog ih je lakše izvesti za drvene nadstrešnice nego za metalne nadstrešnice. U slučaju nepravilnog, lošeg održavanja, vijek drvene konstrukcije može biti kraći od vijeka metalne konstrukcije, međutim, pravilno održavanje drvenih konstrukcija je mnogo lakše. Redovnim održavanjem drvenu nadstrešnice, to jest ponovnim bojanjem obnavljamo zaštitu drva od vanjskih utjecaja i istodobno osvježavamo njezinu boju, drvena nadstrešnica može trajati veoma dugo (čak 50 godina i više).



Slika 3. Drvena nadstrešnica [4]

Drvena nadstrešnica ima brojne prednosti, ali i neke nedostatke. Prije svega nedostaci su nedostatna čvrstoća i trajnost, ali ti se nedostaci mogu kompenzirati pravilnim dizajnom i izradom, čime drvene nadstrešnice postaju trajnije, a zadržavaju sve prednosti. Prednosti su drvene nadstrešnice lakša gradnja i jeftiniji troškovi.

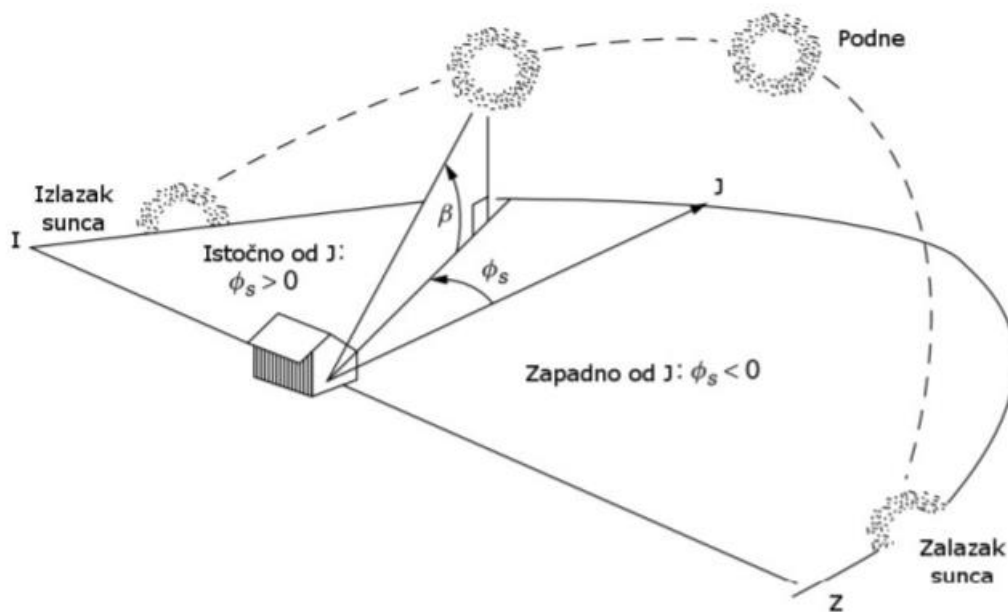
2. OPIS KONSTRUKCIJE

2.1 Namjena konstrukcije

Konstrukcija je namijenjena kako bi dva automobila ostala suha tijekom kišnih dana, kako zimi kada napada snijeg ne bi bilo potrebno čistiti snijeg s automobila te kako u ljetno vrijeme automobili ne bi bili izloženi cjelodnevnom suncu.

Na slici 4. prikazana je pozicija sunca od izlaska do zalaska preko kuta elevacije β i kuta azimuta ϕ_s i kada se promotri s geometrija nadstrešnice koja se opisuje u radu i iz koje se može izvesti zaključak kako geometrija nadstrešnice omogućava zaštitu i smanjenje negativnog utjecaja sunca na automobile.

Osim navedenog, nadstrešnica može služiti i za skladištenje drva i ostalih stvari koje je potrebno čuvati od nepovoljnih vremenskih prilika.



Slika 4. Pozicija sunca s obzirom na kut elevacije i azimuta

2.2 Antikorozivna zaštita

Kao vrsta zaštite od korozije odabrana je zaštita vrućeg cinčanja debljine sloja $85\mu m$ pa premazivanjem „prajmera“ i završne boje. Nakon dolaska dijelova iz cinčane, lagano se očiste veće grudice zaostalog cinka te se na to primjenjuje prajmer i završno bojanje. Time se osigurava dugovječnost proizvoda i smanjenje dodatnih troškova za održavanje konstrukcije.

3. KONSTRUIRANJE PRVOG MODELA NADSTREŠNICE

Prilikom davanja ponude potrebno je dobro osmisliti kako konstruirati nešto i kako to montirati na željenu površinu. Kupac traži da platformnu nadstrešnicu za dva automobila. Kupac želi platformnu konstrukciju zbog nedostatka prostora za običnu nadstrešnicu. Prilikom osmišljanja potrebno je uzeti u obzir djelovanje snijega i vjetra. Tijekom konzultacije s konstruktorom dolazi se do zaključka da je najbolja opcija za nosive stupove HEA 220 profil i noseću gredu IPE 180 profile. S tim informacijama dolazi se do sljedećeg modela.



Slika 5. Prvi osmišljeni model

Nakon dobivenog modela potrebno je provjeriti hoće li taj model izdržati nalete snijega i vjetra. Izračunati ćemo količinu vjetra i snijega nadolazećim formulama.

3.1 Opterećenje snijegom

Opterećenje snijegom izračunato je prema [1] i sljedećoj formuli:

$$S = \mu_i \cdot C_e \cdot C_t \cdot S_k \quad (1)$$

- S_k → karakteristična vrijednost opterećenja od snijega na tlo (kN/m^2),
- μ_i → koeficijent oblika opterećenja snijegom (učinak oblika krova),
- C_e → koeficijent izloženosti, koji obično ima vrijednost 1,0,
- C_t → toplinski koeficijent, koji obično ima vrijednost 1,0

Tablica 1. Karakteristične vrijednosti opterećenja snijegom sk u kN/m^2 [5]

| Nadmorska visina do (m) | A područje | B područje | C područje | D područje |
|-------------------------|------------|------------|------------|------------|
| 100 | 1,10 | 1,10 | 0,45 | 0,35 |
| 200 | 1,30 | 1,40 | 0,80 | 0,50 |
| 300 | 1,55 | 1,75 | 1,20 | 0,70 |
| 400 | 1,80 | 2,20 | 1,65 | 0,90 |
| 500 | 2,05 | 2,65 | 2,15 | 1,15 |
| 600 | 2,35 | 3,15 | 2,70 | |
| 700 | 2,65 | 3,70 | 3,30 | |
| 800 | 2,95 | 4,25 | 3,95 | |
| 900 | 3,25 | 4,90 | 4,65 | |
| 1000 | 3,60 | 5,55 | 5,40 | |
| 1100 | 3,95 | 6,25 | 6,20 | |
| 1200 | 4,30 | 7,00 | 7,05 | |
| 1300 | -- | 7,80 | 7,95 | |
| 1400 | -- | 8,65 | 8,90 | |
| 1500 | -- | 9,50 | 9,90 | |
| 1600 | -- | 10,40 | 10,95 | |
| 1700 | -- | 11,40 | 12,05 | |
| 1800 | -- | -- | 13,20 | |

Iz tablice 1 za Karlovac koji se nalazi u zoni B, i za nadmorsku visinu od 112 m očitana vrijednost $sk = 1,40 kN/m^2$.

Tablica 2. Koeficijent oblika opterećenja snijegom (μ_i) [5]

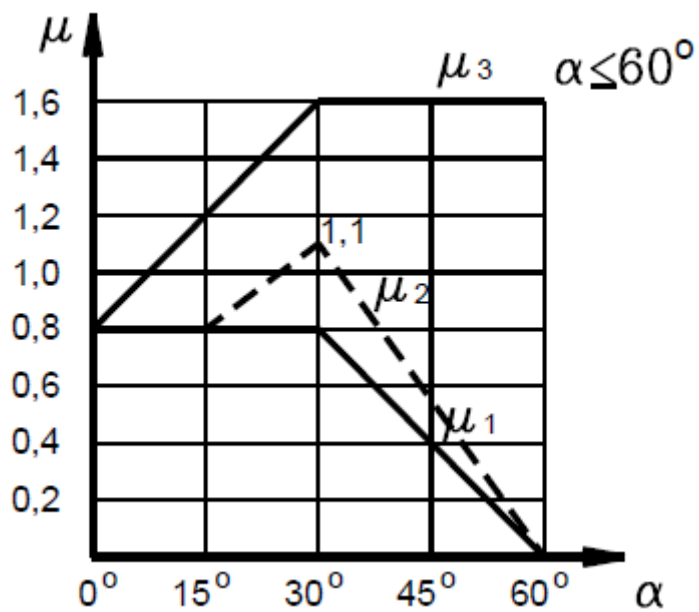
| Kut nagiba krova | $0^\circ \leq \alpha \leq 15^\circ$ | $15^\circ \leq \alpha \leq 30^\circ$ | $30^\circ \leq \alpha \leq 60^\circ$ | $\alpha \geq 60^\circ$ |
|------------------|-------------------------------------|--------------------------------------|--------------------------------------|------------------------|
| μ_1 | 0,8 | 0,8 | $0,8(60 - \alpha)/30$ | 0,0 |
| μ_2 | 0,8 | $0,8 + 0,6(\alpha - 15)/30$ | $1,1(60 - \alpha)/30$ | 0,0 |
| μ_3 | $0,8 + 0,8\alpha/30$ | $0,8 + 0,8\alpha/30$ | 1,6 | Posebna pozornost |

Nagib krova na konstrukciji je 10° .

Prema tablici 2 možemo vidjeti da je vrijednost za koeficijent $\mu_1 = 0,8$.



Slika 6. Područja opterećenja snijegom u Hrvatskoj [5]



Slika 7. Koeficijent oblika opterećenja snijegom (učinak oblika krova) [5]

$\mu_i = 0,8 \rightarrow$ koeficijent oblika opterećenja snijegom

$C_e = 1,0 \rightarrow$ koeficijent izloženosti

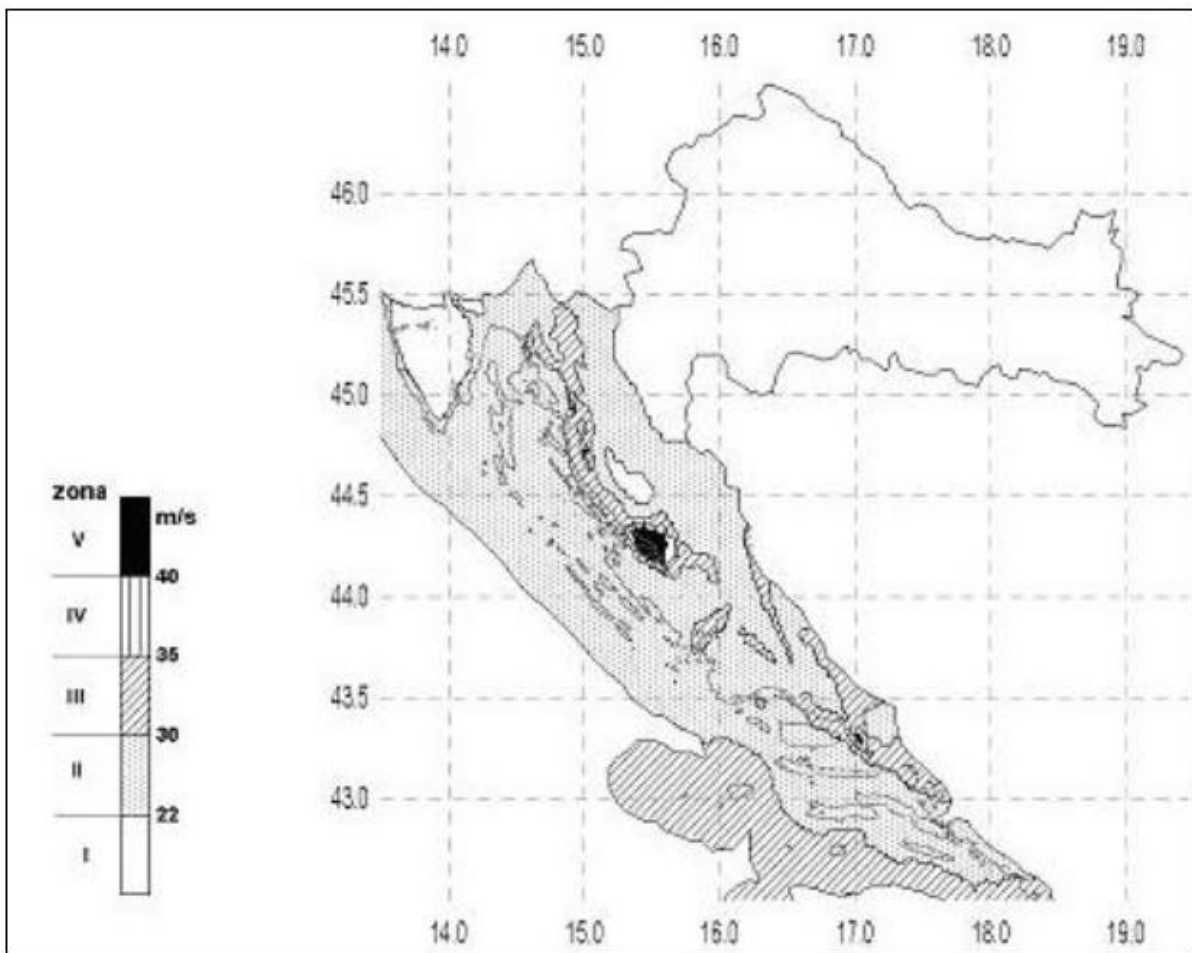
$C_t = 1,0 \rightarrow$ toplinski koeficijent

$S_k = 1,4 \text{ kN/m}^2 \rightarrow$ karakteristične vrijednosti opterećenja snijegom

$S = \mu_i * C_e * C_t * S_k = 1,12 \text{ kN/m}^2 \rightarrow$ dobiveno opterećenje snijegom

3.2 Opterećenje vjetrom

Opterećenje vjetrom je promjenljivo slobodno djelovanje. Pojednostavnjeni postupak proračuna vjetrovog opterećenja može se koristiti za zgrade i dimnjake visine manje od 200 m i znači da se djelovanje vjetra uzima kao zamjenjujuće statičko opterećenje. Ovdje je prikazan pojednostavnjeni proračun i to samo za stalne konstrukcije.



Slika 8. Podjela RH na zone brzine vjetra [5]

Tablica 3. Poredbene brzine vjetra s obzirom na zonu [5]

| Područje | I. | II. | III. | IV. | V. |
|-------------------|------|------|------|------|------|
| $v_{ref,0}$ (m/s) | 22,0 | 30,0 | 35,0 | 40,0 | 50,0 |

Osnovna brzina vjetra : $v_{ref} = 22$ m/s (očitano iz tablice 3)

Pomoću slike 7 smo odabrali željenu zonu i preko tablice odredili brzinu vjetra.

Tablica 4. Koeficijent terena s obzirom na kategoriju zemljišta [5]

| | Kategorija zemljišta | k_T | z_0 [m] | z_{min} [m] |
|------|--|-------|-----------|---------------|
| I. | Otvoreno more ili jezero, s najmanje 5 km otvorene površine u smjeru vjetra i ravnica bez prepreka | 0,17 | 0,01 | 2 |
| II. | Ograđeno poljoprivredno zemljište gospodarske zgrade, kuće i drveće | 0,19 | 0,05 | 4 |
| III. | Predgrađa gradova ili industrijska područja i šume | 0,22 | 0,3 | 8 |
| IV. | Gradska područja u kojima je najmanje 15% površine izgrađeno i čija prosječna visina prelazi 15 m | 0,24 | 1 | 16 |

Poredbeni tlak srednje brzine vjetra određuje se izrazom:

$$q_{ref} = \frac{\rho}{2} * v_{ref}^2 \quad (2)$$

gdje je:

ρ = gustoća zraka (1.25kg/m³)

v_{ref} = brzina vjetra

$$q_{ref} = 0,3025 \text{ kN/m}^2 \quad (2)$$

Pritisak vjetra na vanjske površine:

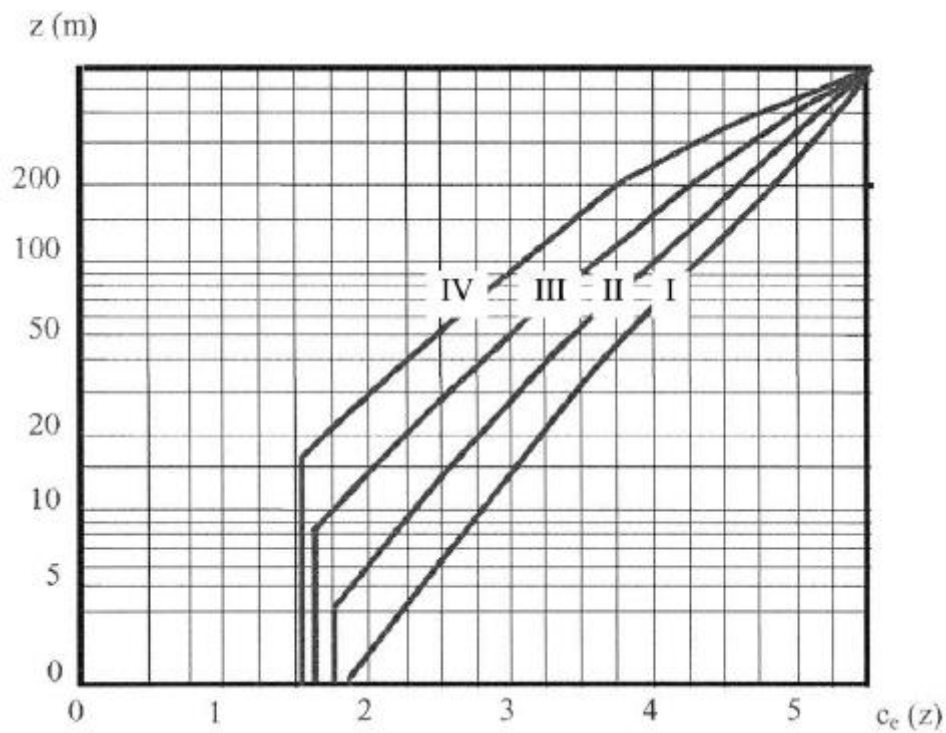
$$W_e = q_{ref} * C_e(Z_e) * C_{pe} \quad (3)$$

gdje je:

q_{ref} = pritisak brzine vjetra pri udaru

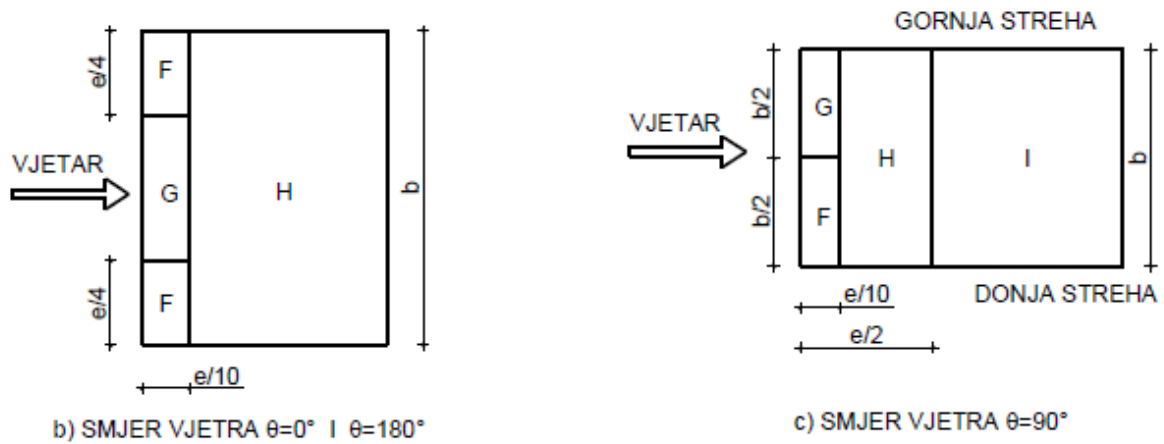
$C_e(Z_e)$ = koeficijent izloženosti – očitano iz tablice 4 i slike 10 (1, 6 (IV.zona, 5m))

C_{pe} = vanjski koeficijent tlaka



Slika 9. Koeficijent izloženosti [5]

4.5.1 Jednostrešno krovšte



Slika 10. Prikaz djelovanja vjetra na krovšte [5]

- uzimamo u obzir dane vrijednosti za krov nagiba 15° (stvarna vrijednost 10°)

Tablica 5. Koeficijenti vanjskog tlaka za jednostrešne krovove [5]

| Nagib α | Smjer vjetra $\theta = 0^\circ$ | | | | | | Smjer vjetra $\theta = 180^\circ$ | | | | | |
|-------------------|---------------------------------|------------|-------------|------------|-------------|------------|-----------------------------------|------------|-------------|------------|-------------|------------|
| | Područje | | | | | | Područje | | | | | |
| | F | | G | | H | | F | | G | | H | |
| | $c_{pe,10}$ | $c_{pe,1}$ | $c_{pe,10}$ | $c_{pe,1}$ | $c_{pe,10}$ | $c_{pe,1}$ | $c_{pe,10}$ | $c_{pe,1}$ | $c_{pe,10}$ | $c_{pe,1}$ | $c_{pe,10}$ | $c_{pe,1}$ |
| 5° | -1,7 | -2,5 | -1,2 | -2,0 | -0,6 | -1,2 | -2,3 | -2,5 | -1,3 | -2,0 | -0,8 | -1,2 |
| 15° | -0,9 | -2,0 | -0,8 | -1,5 | -0,3 | | -2,5 | -2,8 | -1,3 | -2,0 | -0,9 | -1,2 |
| | +0,2 | | +0,2 | | +0,2 | | | | | | | |
| 30° | -0,5 | -1,5 | -0,5 | -1,5 | -0,2 | | -1,1 | -2,3 | -0,8 | -1,5 | -0,8 | |
| | +0,7 | | +0,7 | | +0,4 | | | | | | | |
| 45° | +0,7 | | +0,7 | | +0,6 | | -0,6 | -1,3 | -0,5 | | -0,7 | |
| 60° | +0,7 | | +0,7 | | +0,7 | | -0,5 | -1,0 | -0,5 | | -0,5 | |
| 75° | +0,8 | | +0,8 | | +0,8 | | -0,5 | -1,0 | -0,5 | | -0,5 | |

| Nagib α | Smjer vjetra $\theta = 90^\circ$ | | | | | | | |
|-------------------|----------------------------------|------------|-------------|------------|-------------|------------|-------------|------------|
| | Područje | | | | | | | |
| | F | | G | | H | | I | |
| | $c_{pe,10}$ | $c_{pe,1}$ | $c_{pe,10}$ | $c_{pe,1}$ | $c_{pe,10}$ | $c_{pe,1}$ | $c_{pe,10}$ | $c_{pe,1}$ |
| 5° | -1,6 | -2,2 | -1,8 | -2,0 | -0,6 | -1,2 | -0,5 | |
| 15° | -1,3 | -2,0 | -1,9 | -2,5 | -0,8 | -1,2 | -0,7 | -1,2 |
| 30° | -1,2 | -2,0 | -1,5 | -2,0 | -1,0 | -1,3 | -0,8 | -1,2 |
| 45° | -1,2 | -2,0 | -1,4 | -2,0 | -1,0 | -1,3 | -0,9 | -1,2 |
| 60° | -1,2 | -2,0 | -1,2 | -2,0 | -1,0 | -1,3 | -0,7 | -1,2 |
| 75° | -1,2 | -2,0 | -1,2 | -2,0 | -1,0 | -1,3 | -0,5 | |

Proračun opterećenja za krovne plohe:

$$W_e = q_{\text{ref}} * C_e(Z_e) * C_{pe} \quad (3)$$

a) Smjer vjetra: $\theta = 90^\circ$

$$C_{pe} = -0,9 \quad W_{ef} = 0,3025 * 1,6 * (-0,9) = -0,4356 \text{ kN/m}^2$$

$$C_{pe} = -0,8 \quad W_{eg} = 0,3025 * 1,6 * (-0,8) = -0,3872 \text{ kN/m}^2$$

$$C_{pe} = -0,3 \quad W_{eh} = 0,3025 * 1,6 * (-0,3) = -0,1452 \text{ kN/m}^2$$

b) Smjer vjetra: $\theta = 180^\circ$

$$C_{pe} = -2,5 \quad W_{ef} = 0,3025 * 1,6 * (-2,5) = -1,21 \text{ kN/m}^2$$

$$C_{pe} = -1,3 \quad W_{eg} = 0,3025 * 1,6 * (-1,3) = -0,6292 \text{ kN/m}^2$$

$$C_{pe} = -0,9 \quad W_{eh} = 0,3025 * 1,6 * (-0,9) = -0,4356 \text{ kN/m}^2$$

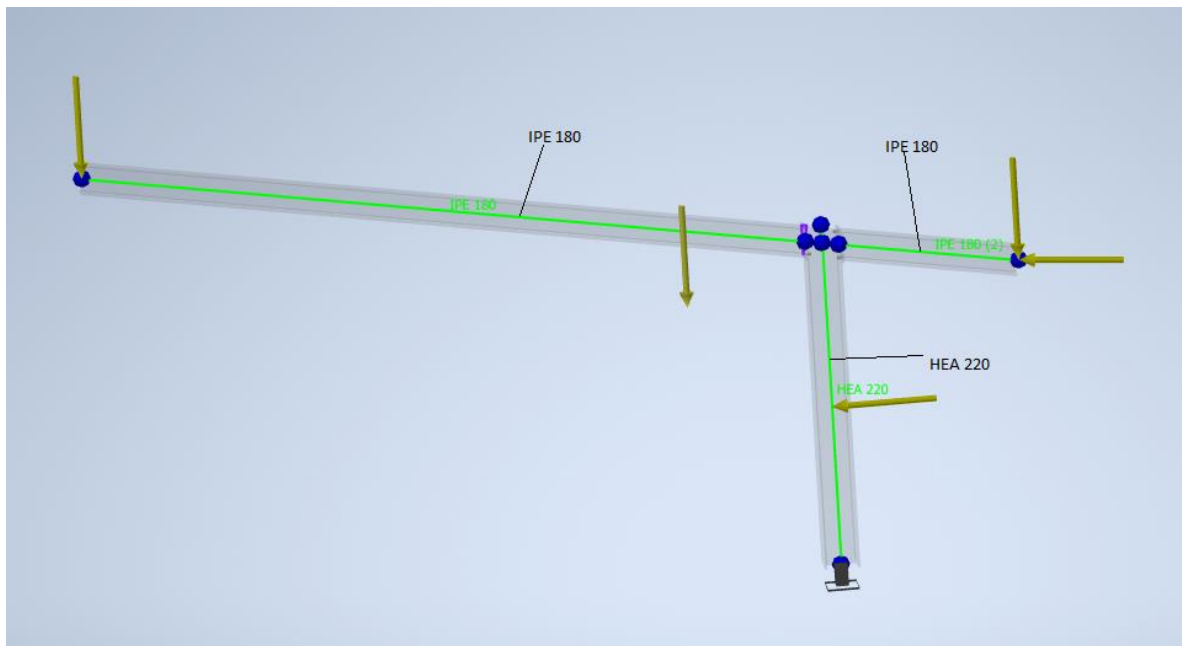
c) Smjer vjetra: $\theta = 90^\circ$

$$C_{pe} = -1,3 \quad W_{ef} = 0,3025 * 1,6 * (-1,3) = -0,6292 \text{ kN/m}^2$$

$$C_{pe} = -1,9 \quad W_{eg} = 0,3025 * 1,6 * (-1,9) = -0,9196 \text{ kN/m}^2$$

$$C_{pe} = -0,8 \quad W_{eh} = 0,3025 * 1,6 * (-0,8) = -0,3872 \text{ kN/m}^2$$

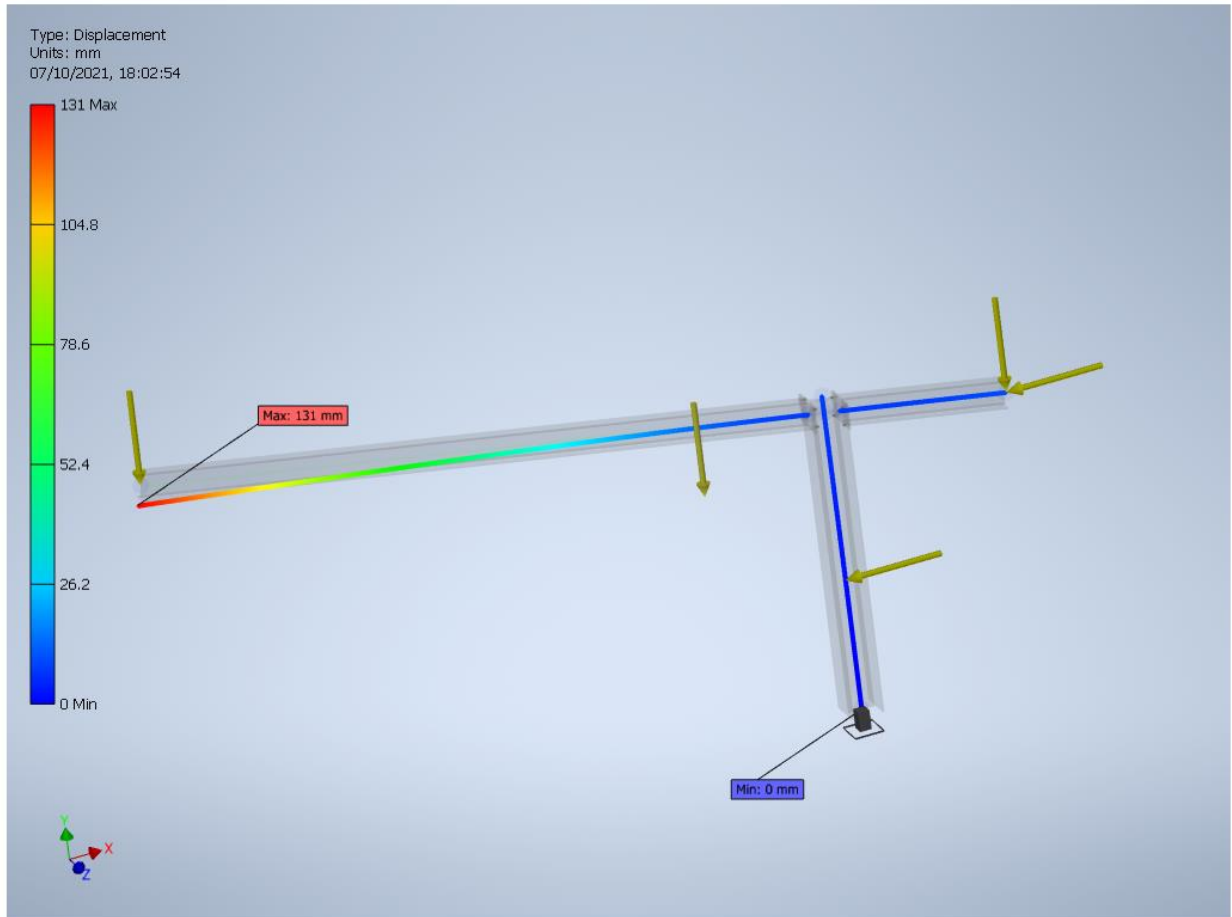
$$C_{pe} = -0,7 \quad W_{ei} = 0,3025 * 1,6 * (-0,7) = -0,3388 \text{ kN/m}^2$$



Slika 11. Prvi model na kojeg su primijenjene sile

Na model su primijenjena opterećenja snijega, vjetra, gravitacije i njegove težine.

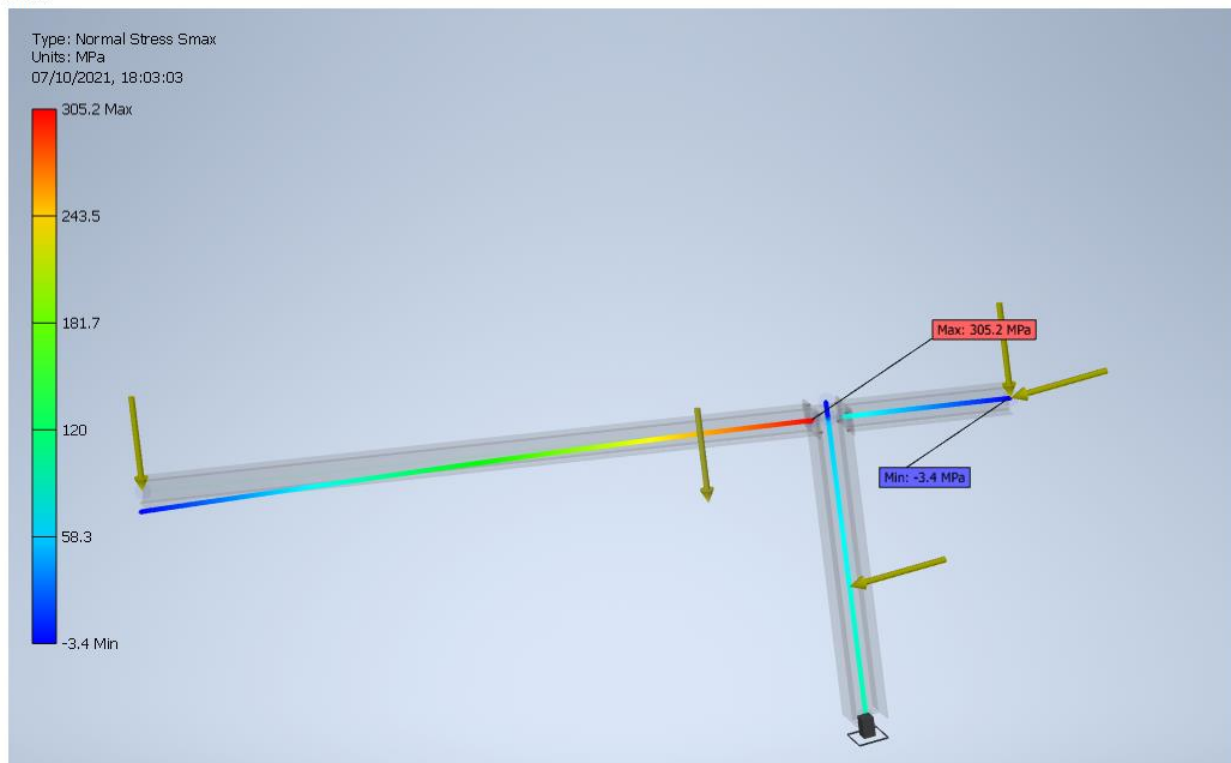
Displacement



Slika 12. Pomak konstrukcije modela prema slici

Na zamišljenu konstrukciju dodana je dobivena vrijednost djelovanja snijega i vjetra, te pod tim djelovanjima sile možemo vidjeti da je pomak konstrukcije prevelik (10).

□ Smax



Slika 13. Naprezanje IPE profila

Re=355 N/mm²

→ minimalna granica razvlačenja

$$\sigma_{\text{dop}} = R_e / S \quad (4)$$

$$\sigma_{\text{dop}} = \frac{355}{1.5} = 236,66 \text{ N/mm}^2$$

$$S_{\text{max}} < \sigma_{\text{dop}}$$

$$305,2 \frac{\text{N}}{\text{mm}^2} < 236,66 \frac{\text{N}}{\text{mm}^2}$$

Konstrukcija ne zadovoljava

Nakon analize pomoću programa Autodesk Inventora uspio sam provjeriti osmišljen model. Pretpostavljeno rješenje konstrukcije, s profilima prema tablici utvrđeno je da model ne zadovoljava zadane parametre. Zaključak koji je proizašao je da će biti potrebno dodati potporne grede koje će preuzeti silu na sebe i osloboditi IPE profil od sila. Tako će se konstrukcija osigurati od savijanja.

4. METODA KONAČNIH ELEMENATA

Metoda konačnih elemenata numerička je metoda koja je nezaobilazna u inženjerskim proračunima. Danas postoji velik broj računalnih programa temeljenih metodi, koji omogućuju lakšu analizu konstrukcija bez razmatranja složene teorije koja opisuje fizikalno ponašanje konstrukcije. Njihovo korištenje nerijetko se svodi na zadavanje ulaznih podataka prema propisanim uputama, a dobivena rješenja, koja svojim grafičkim prikazom često fasciniraju korisnike, prihvaćaju se bez dovoljno kritičnosti. Računalni program shvaća se kao crna kutija (Black-Box) u kojoj je skrivena složena teorija koja se smatra nepotrebnom za rješavanje inženjerskih problema. Takav pristup može dovesti do pogrešne procjene stanja naprezanja i deformacije u konstrukciji, a to može ugroziti njezinu čvrstoću i stabilnost. [6]

Kako bi se riješio skup povezanih matematičkih jednadžbi razvijena je metoda konačnih elemenata (MKE). Mnoge su pojave fizikalno opisane pomoću jednadžbi bilo da se radi o parcijalnim diferencijalnim jednadžbama, običnim diferencijalnim jednadžbama ili integralnim jednadžbama, metoda konačnih elemenata jest učinkovita u rješavanju svih navedenih. To je numerička metoda koja do rješenja skupa povezanih jednadžbi dolazi tako da aproksimira nepoznate varijable kontinuiranog područja uz pomoć skupa nepoznatih varijabli u konačnom broju čvorova nekog polja. Tako su u proračunu konstrukcija jednadžbe prikazane jednadžbama ravnoteže, a pomaci čvorova jesu skup varijabli. U tom slučaju rješavanje metodom konačnih elemenata dolazi do kompletne transformacije diferencijalnih jednadžbi (stacionarne zadaće) ili transformacijom istih za rješavanje metodom. Numeričke metode daju rješenja kao skup jednadžbi koje matematički opisuju neku zadanu fizikalnu pojavu kojom se navedena zadaća bavi. To je zapravo najprimjenjivija metoda u području inženjerske analize i koristi se u svim područjima konstrukcija, mehanike fluida ili toplinskih proračuna. Razvoj računala i programa omogućio je rješavanje velikog broja diferencijalnih jednadžbi u kratkom vremenu i tako olakšavaju inženjerski posao. Metoda konačnih elemenata razvijena je za praktičnu primjenu budući da je proračun metodom sila kod konstrukcija zahtijevao veliku količinu vremena i proračunskih metoda kao i velik opseg posla. Metoda pomaka prethodila je metodi konačnih elemenata. Daljnjim razvojem računala numerologija je mogla doseći razinu kojom će preuzeti potrebne elemente iz pomaka i služiti za daljnje proračune.

4.1 Proračun metode konačnih elemenata

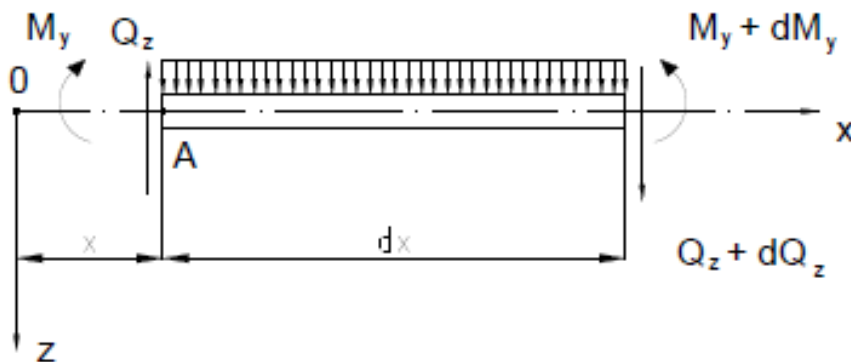
Mreža konačnih elemenata diskretizira područje vlastitom podjelom i to je jedan od osnovnih koraka. Postoje dvije pogreške: pogreška modela i pogreška diskretizacije. Pogreška modela može se smanjiti pravilnim odabirom modela, dok se pogreška diskretizacije može smanjiti finom mrežom konačnih elemenata, odnosno pravilnom raspodjelom točaka i određivanjem finije mreže.

Rješenje metode konačnih elemenata mora biti u skladu s uvjetima za konvergenciju prema analitičkom rješenju određene rubne zadaće. Osnovni je uvjet da polje duž konačnog elementa bude neprekidno. Taj uvjet ispunjava polinomijalna aproksimacija koja mora imati derivaciju istog reda kao podintegralna funkcija koja se koristi u elementarnoj matrici krutosti. Da bi podintegralna funkcija bila integrabilna potrebno je da bude povezana s redom derivacije u formulaciji rubne zadaće.

4.2 Pomak, moment savijanja i naprezanje

Vanjsko opterećenje koje može djelovati na grede oko ili u smjeru koordinatnih osi može biti koncentrirana sila F , kontinuirano opterećenje q ili pak koncentrirani moment M .

Djelovanje navedenih vanjskih opterećenja jest ortogonalno na gredu. Prilikom pristupanja problemu djelovanja najčešće se, zbog izračuna, unose određena pojednostavljena, a to su da se pomaci uzdužne osi grede zanemaruju i poprečni se presjeci projiciraju jednostavno s jednom osi simetrije.



$$\sum F_z = 0 \quad (5)$$

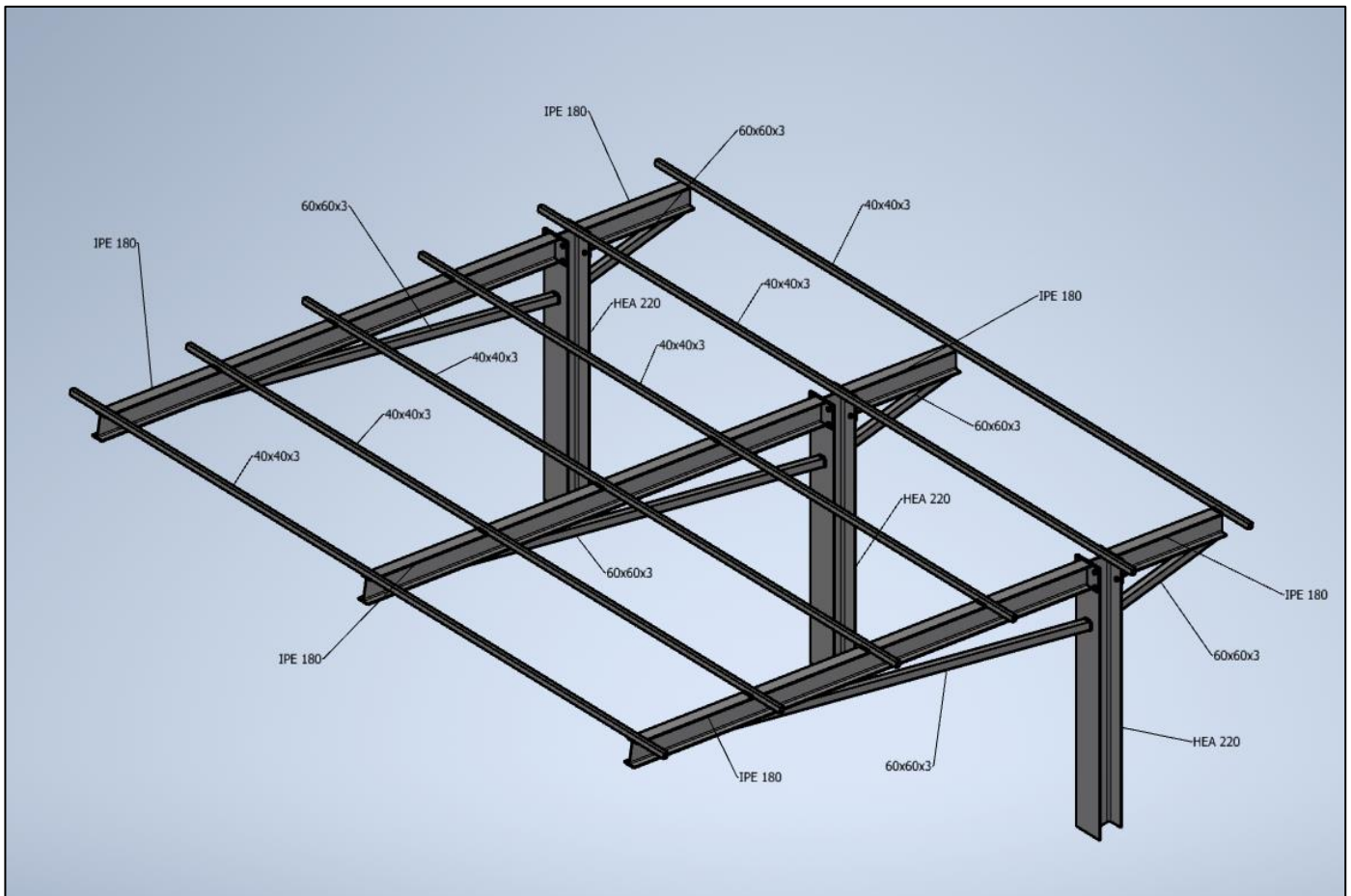
$$-Q_z + q_z dx + Q_z + dQ_z = 0$$

$$\begin{aligned}
q_z dx &= -\frac{dQ_z}{dx} \\
q_z &= \frac{-dQ_z}{dx} \\
\sum M_{yA} &= 0 \tag{6} \\
-M_y - q_z dx \frac{dx}{2} - (Q_z + dQ_z)dx + (M_y + dM_y) &= 0 \\
-\frac{1}{2}q_z dx^2 - Q_z dx - (-q_z dx)dx + dM_y &= 0 \\
q_z \frac{dx^2}{2} - Q_z dx + dM_y &= 0 \\
-Q_z dx + dM_y &= 0 \\
-Q_z dx &= -dM_y / -dx \\
Q_z &= \frac{dM_y}{dx} \\
(5). \text{ i } (6) \quad q_z &= \frac{-d^2 M_y}{dx^2}
\end{aligned}$$

Poprečna sila $Q(z)$ i moment savijanja (M_y) jedine su komponente unutrašnjih sila koji nisu jednake nuli. Prva je jednadžba napisana razmatranjem ravnoteže sila u smjeru osi z dok je druga diferencijalna jednadžba napisana kao uvjet ravnoteže momenata u smjeru osi y oko točke A . Ako povežemo prvu i drugu diferencijalnu jednadžbu dobit ćemo vezu opterećenja i momenta savijanja. Kao što je u definiciji metode konačnih elemenata navedeno, metoda konačnih elemenata je numerička metoda te su samim time i sva dobivena rješenja približna, odnosno unosi se trajna greška u rješenje problema tj. proračunskog modela (PM). Kako bi se približili realnim vrijednostima odnosno kako bi se postigla što točnija rješenja potrebno je pravilno postaviti proračunski model te odabrati odgovarajući tip konačnih elemenata. Stoga je potrebno poznavati fizikalno ponašanje konstrukcije koja se analizira te teorijske osnove konačnih elemenata kako bi se greška proračunskog modela mogla „kontrolirati“ i što je više smanjiti.

5. IDEJNO RIJEŠENJE

5.1 Sklop idejnog rješenja



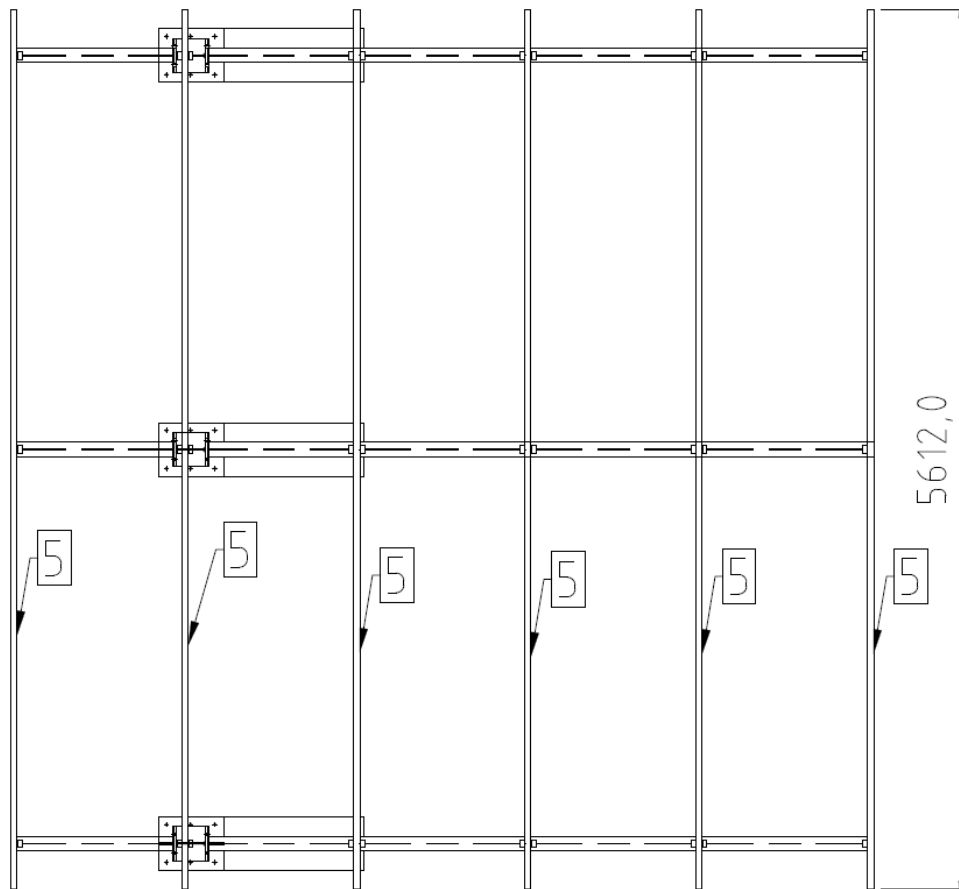
Slika 14. Prikaz sklopa sa korištenim elementima

Sama je konstrukcije čelične nadstrešnice prikazana u 3D pogledu slikom (slika 13).

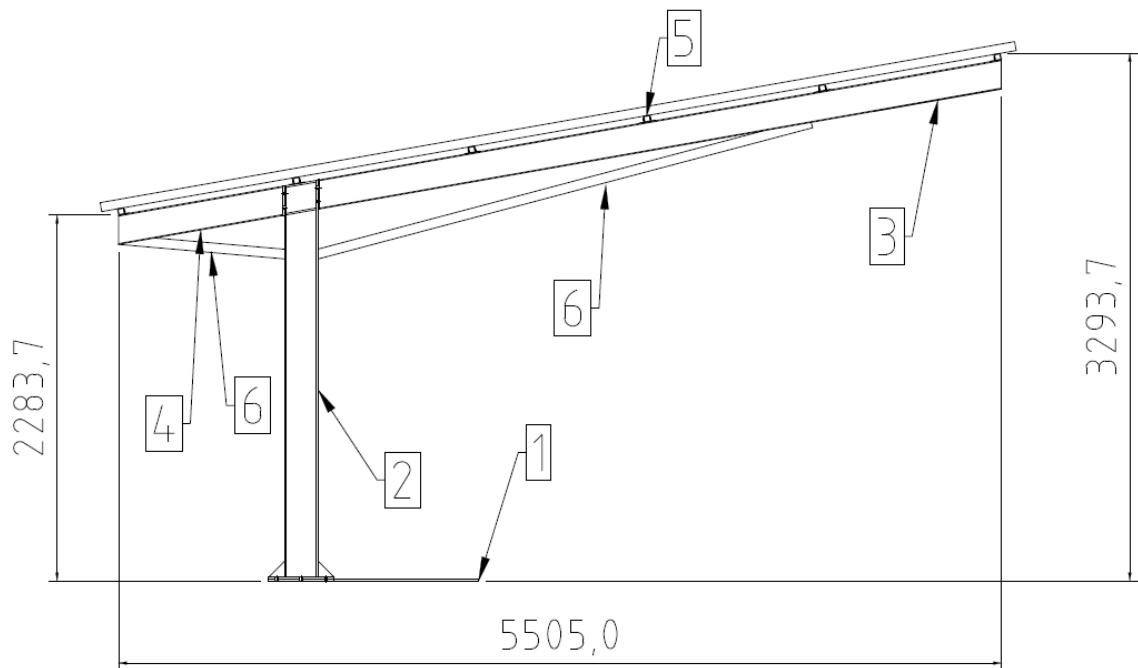
5.2. Tehnički opis

Dimenzije konzolne nadstrešnice su 5.6 x 5.5 m. Raspon krovišta iznosi 5.6 m s nagibom od 10°. Visina nadstrešnice u strehi iznosi 2.3m a u sljemenu 3.3m. Razmak glavnih stupova iznosi 2.5m. Kao što je moguće vidjeti na slikama (14), (15) glavni stupovi su od HEA 220 profila označeni sa oznakom {2} Grede koje drže letve na koje se postavlja krov su od IPE 180 profila označen {3},{4}, za koje je pretpostavljeno da će imati dovoljno čvrst da drži opterećenja krova. Potporne grede koje preuzimaju jedan dio opterećenja sa IPE profila su cijevi 60x60x3 mm označene {6}. Letve na koje dolazi krov su od cijevi 40x40x3 mm označene {5}. Temeljna

ploča sa kojom se dolazi na pred montažu i betonira se na određene pozicije je od plosnatog lima 350x15 mm označena {1}.



Slika 15. Tlocrt konzolne nadstrešnice



Slika 16. Nacrt konzolne nadstrešnice

5.3 Korišteni elementi za idejno rješenje konzolne nadstrešnice

Za idejno rješenje koristeći se programom Autodesk Inventor uspio sam dobiti sve zadovoljavajuće parametre. Za to rješenje koristio sam sljedeće elemente:

HEA 220 S355JR

Osnovni podaci:

| | |
|-----------------------------------|------------------------------|
| $I_x = 54097012,152 \text{ mm}^4$ | → moment inercije u x osi |
| $I_y = 19545605,852 \text{ mm}^4$ | → moment inercije u y osi |
| $J = 280578,085 \text{ mm}^4$ | → modul torzijske krutosti |
| $W_x = 515209,640 \text{ mm}^3$ | → modul presjeka |
| $W_y = 177687,326 \text{ mm}^3$ | → modul presjeka |
| $W_z = 14983,196 \text{ mm}^3$ | → modul torzijskog presjeka |
| $A_x = 3365,290 \text{ mm}^2$ | → smanjena površina smicanja |
| $A_y = 1332,304 \text{ mm}^2$ | → smanjena površina smicanja |

IPE 180 S355JR

Osnovni podaci:

| | |
|-----------------------------------|------------------------------|
| $I_x = 13169589,942 \text{ mm}^4$ | → moment inercije u x osi |
| $I_y = 1008504,109 \text{ mm}^4$ | → moment inercije u y osi |
| $J = 280578,085 \text{ mm}^4$ | → modul torzijske krutosti |
| $W_x = 146328,777 \text{ mm}^3$ | → modul presjeka |
| $W_y = 22164,925 \text{ mm}^3$ | → modul presjeka |
| $W_z = 3810,782 \text{ mm}^3$ | → modul torzijskog presjeka |
| $A_x = 1039,780 \text{ mm}^2$ | → smanjena površina smicanja |
| $A_y = 838,853 \text{ mm}^2$ | → smanjena površina smicanja |

Cijev 60x60x3 S355JR

Osnovni podaci:

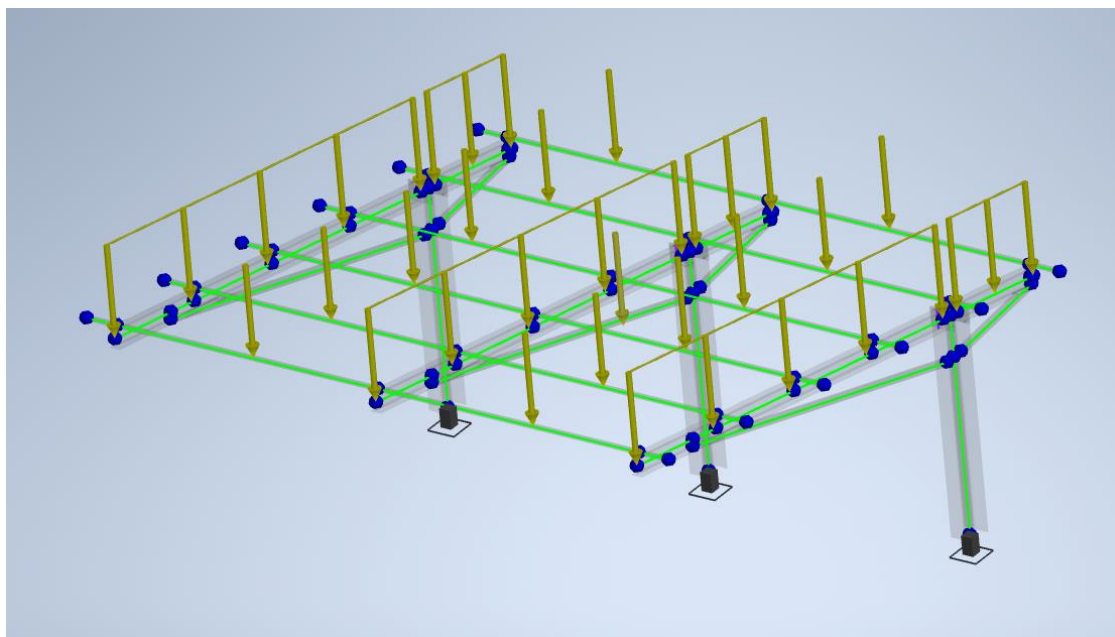
| | |
|---------------------------------|------------------------------|
| $I_x = 358159,357 \text{ mm}^4$ | → moment inercije u x osi |
| $I_y = 358159,357 \text{ mm}^4$ | → moment inercije u y osi |
| $J = 569000,0 \text{ mm}^4$ | → modul torzijske krutosti |
| $W_x = 11938,645 \text{ mm}^3$ | → modul presjeka |
| $W_y = 11938,645 \text{ mm}^3$ | → modul presjeka |
| $W_z = 17700,0 \text{ mm}^3$ | → modul torzijskog presjeka |
| $A_x = 303,065 \text{ mm}^2$ | → smanjena površina smicanja |
| $A_y = 303,065 \text{ mm}^2$ | → smanjena površina smicanja |

Cijev 40x40x3 S355JR

Osnovni podaci:

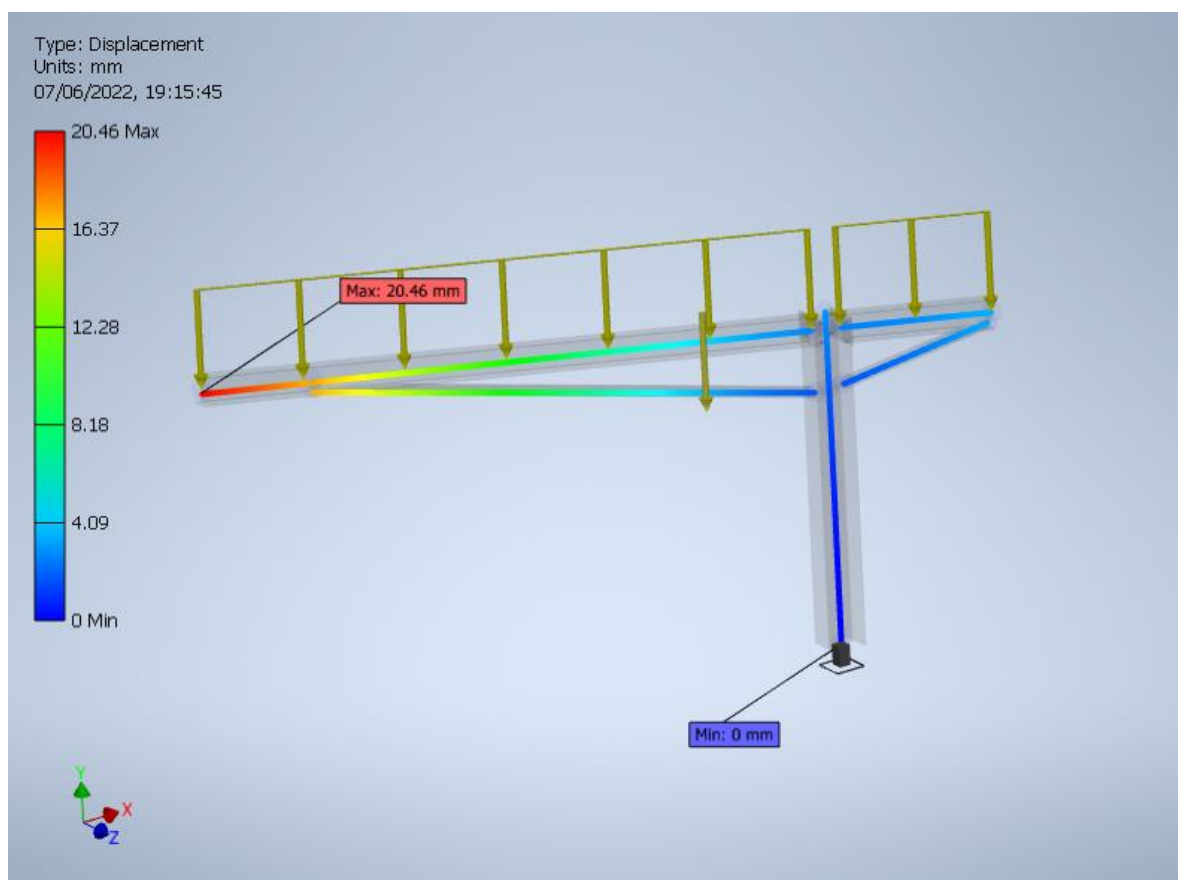
| | |
|--------------------------------|------------------------------|
| $I_x = 96224,404 \text{ mm}^4$ | → moment inercije u x osi |
| $I_y = 96224,404 \text{ mm}^4$ | → moment inercije u y osi |
| $J = 157000,0 \text{ mm}^4$ | → modul torzijske krutosti |
| $W_x = 4811,220 \text{ mm}^3$ | → modul presjeka |
| $W_y = 4811,220 \text{ mm}^3$ | → modul presjeka |
| $W_z = 7100,000 \text{ mm}^3$ | → modul torzijskog presjeka |
| $A_x = 196,510 \text{ mm}^2$ | → smanjena površina smicanja |
| $A_y = 196,510 \text{ mm}^2$ | → smanjena površina smicanja |

Dodavanjem svih sila (snijega, vjetra, vlastite mase, gravitacije) na jedan sklop dobili smo sljedeći pomak konstrukcije.



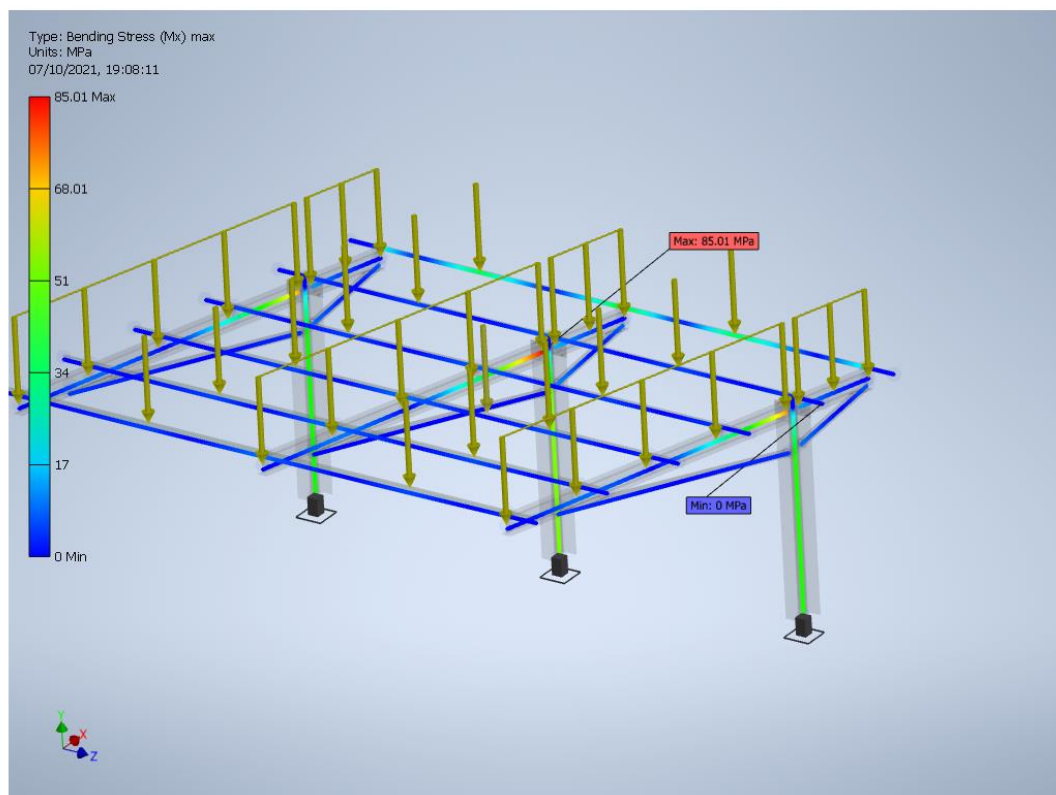
Slika 17. Pomaci konstrukcije

Nakon prije izračunatog opterećenja snijegom dobili smo sljedeće sile u konstrukciji:

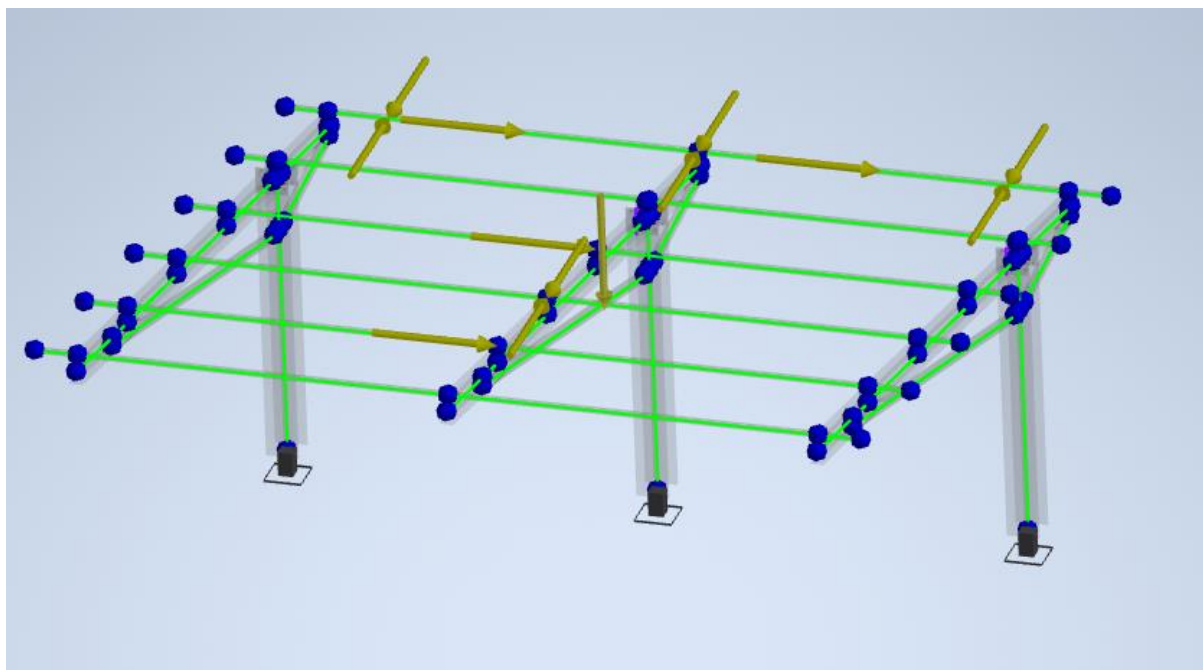


Slika 18. Prikaz opterećenja snijegom i težinom cijele konstrukcije

Autodesk Inventor nam je omogućio da dobijemo sljedeće rezultate savijanja



Slika 19. Dobiveno savijanje bez djelovanja vjetra

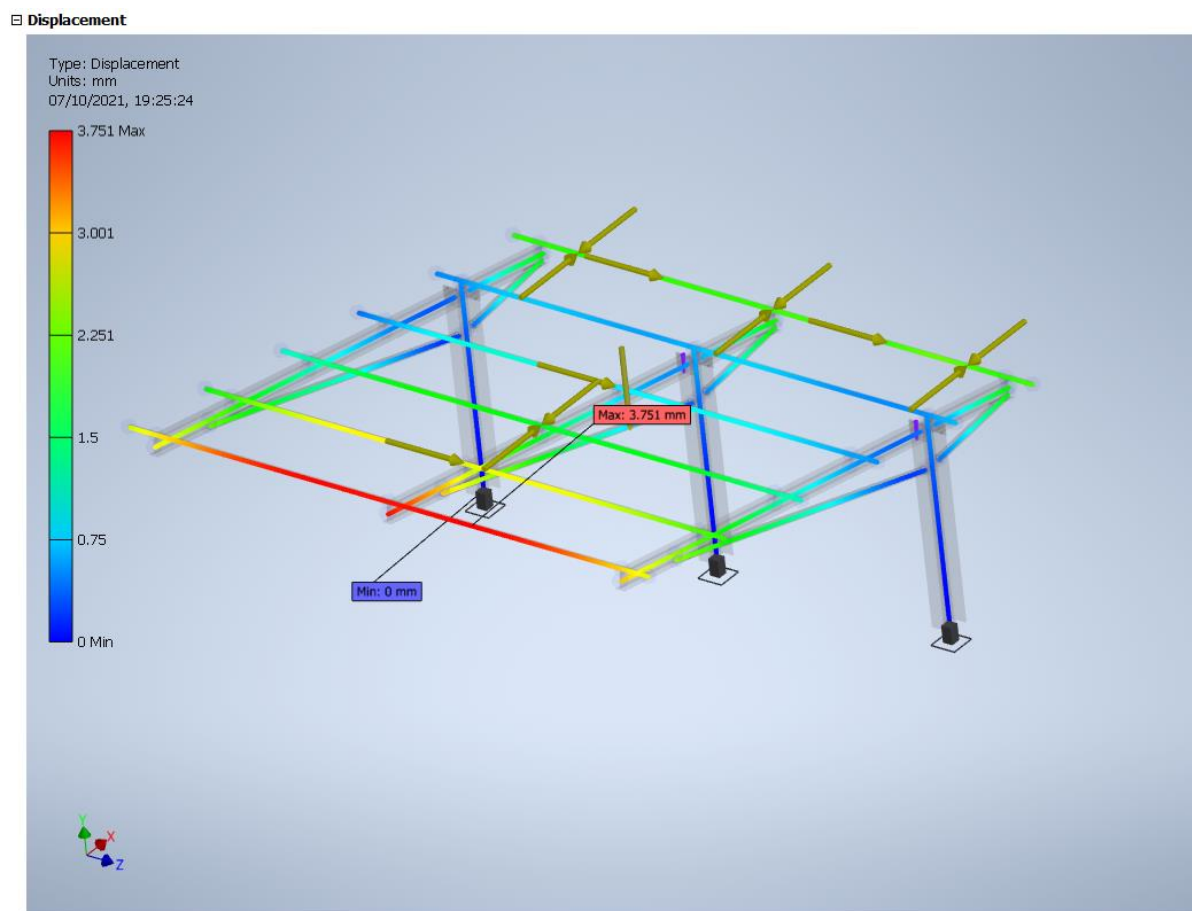


Slika 20. Prikaz djelovanja opterećenja vjetra



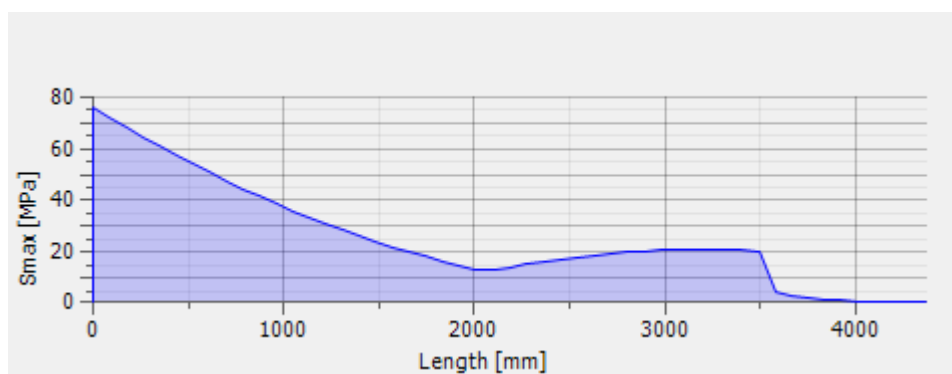
Slika 21. Pomak konstrukcije djelovanjem vjetra i svoje težine

Dodavanjem snijega i vjetra parametri su zadovoljavajući. Sile su raspoređene po cijeloj gredi. Prikazano je na slici (9) maksimalni pomak grede pod maksimalnim vremenskim uvjetima. Najveći pomak nalazi se na najvišem dijelu konstrukcije kao i očekivano.



Slika 22. Prikaz naprezanja grede

Najveće savijanje označeno je crvenom bojom. Iz dijagrama te grede možemo vidjeti konkretno savijanje na određenoj duljini.



Slika (23). Grafički prikaz tereta na IPE profilu

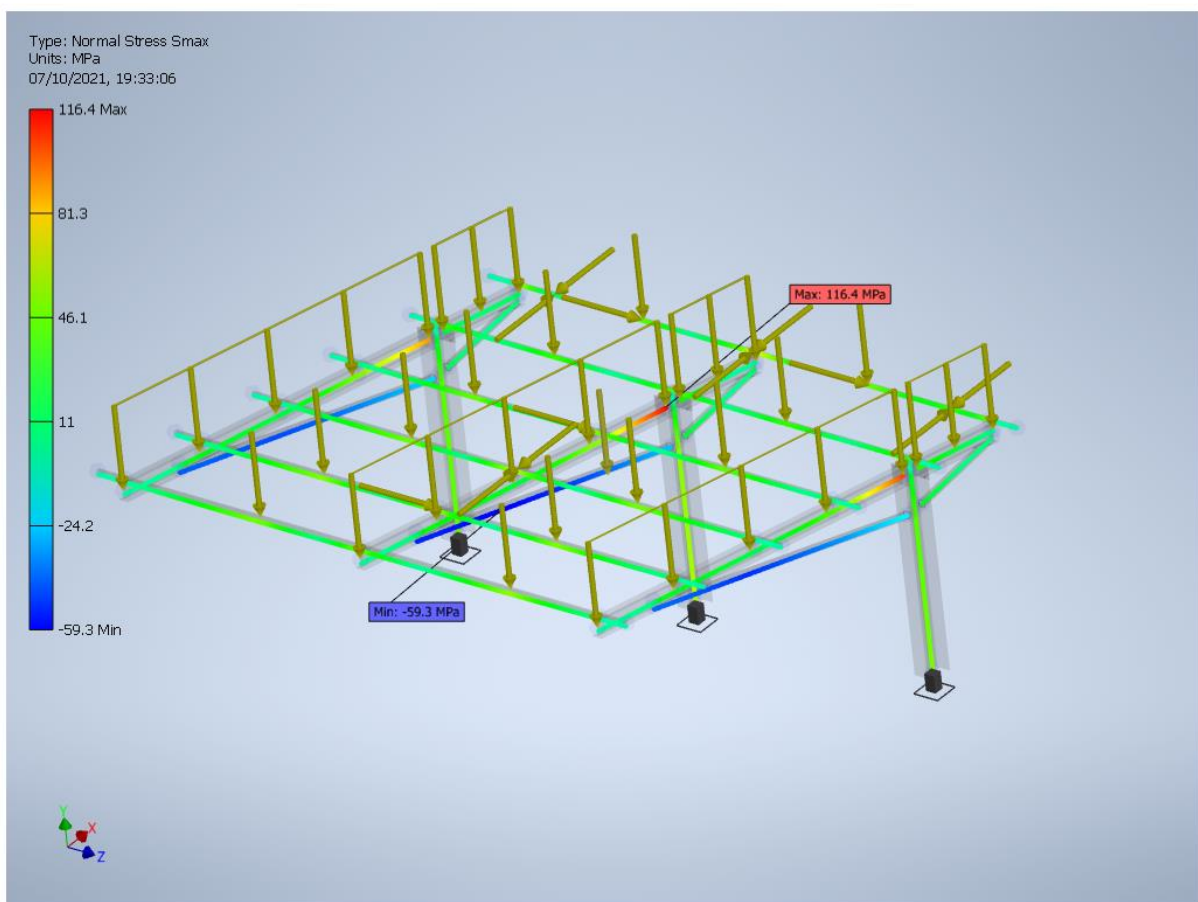
Dobivenim podacima i saznanjima dobili smo idejno rješenje.

5.4 Rezultati analize

Uspoređuje se ukupno naprezanje, kao zbirno djelovanje aksijalnog i savojnog naprezanja, s granicom tečenja materijala umanjenoj za faktor sigurnosti.

Korišten materijal:

- S355JR
- S- konstrukcijski čelik
- 355- minimalna granica razvlačenja $Re=355 \text{ N/mm}^2$
- JR- ispitivanje udarnog rada loma od 27J pri ispitnoj temp. od 20 °C



Slika 24. Prikaz ekvivalentnog naprezanja sa svim parametrima

$$\sigma_{\text{dop}} = R_e/S \quad (4)$$

$$\sigma_{\text{dop}} = \frac{355}{1.5} = 236,66 \text{ N/mm}^2$$

$$S_{\text{max}} < \sigma_{\text{dop}}$$

$$116,4 \frac{\text{N}}{\text{mm}^2} < 236,66 \frac{\text{N}}{\text{mm}^2}$$

Konstrukcija zadovoljava.

6. PRORAČUN VIJAKA

6.1 Vijčani spojevi

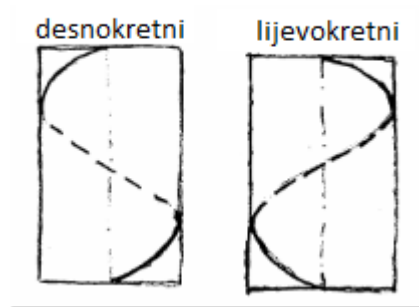
Vijčani spoj je sprega dvaju elemenata ostvarena pomoću navoja. Osnovni element navoja je zavojnica: prostorna krivulja koju opisuje točka gibajući se po plaštu cilindra. Produkt je dva jednolika gibanja: pravocrtnog i kružnog.



Slika 25. Prikaz vijaka korištenih pri montaži

Vijke dijelimo na:

- lijevokretne
- desnokretne.



Slika 27. Smjer navoja za desnokretne i lijevokretne vijke

6.2 Oblik vijčanog spoja

Oblik vijčanog spoja sastoji se od vijka, podližne pločice, matice, dijelova koji se spajaju i osigurača protiv odvajanja.

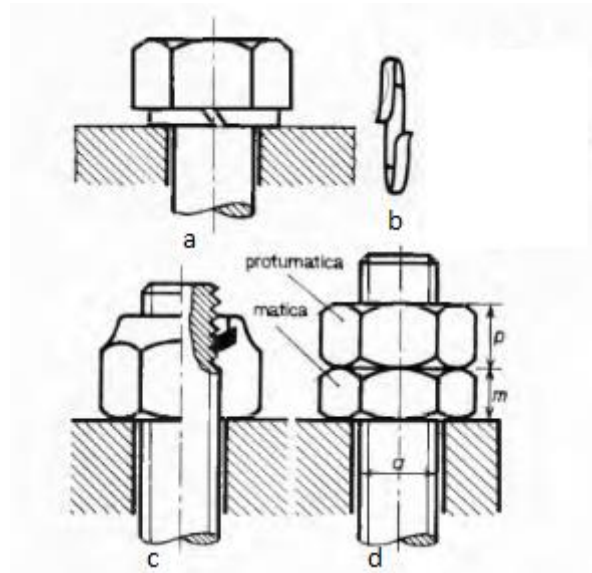


Slika 26. Neke od vrsta vijaka

Kod vijčanog spoja može doći do odvrtnja pa to sprječavamo tako da u spoj dodamo: maticu i protu maticu, prorezanu podlošku, elastičnu stop maticu.

Do odvrtanja dolazi zbog:

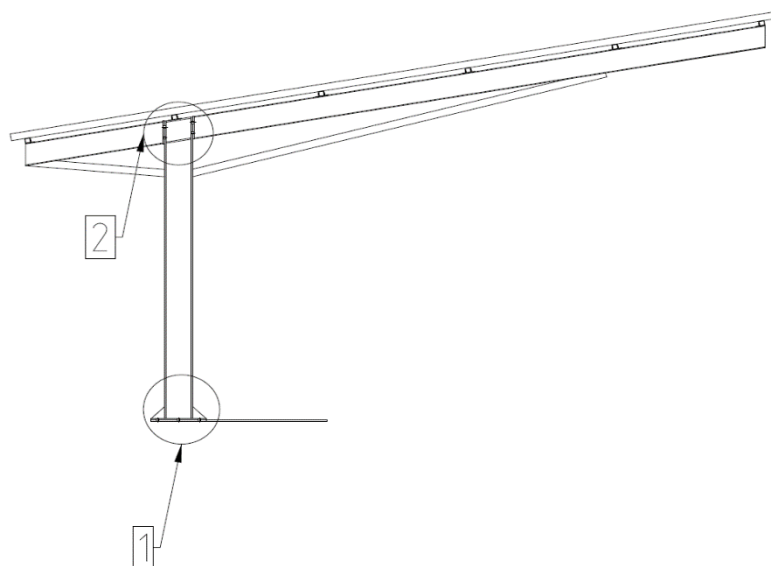
- vibracija
- promjene opterećenja
- temperaturnih razlika.



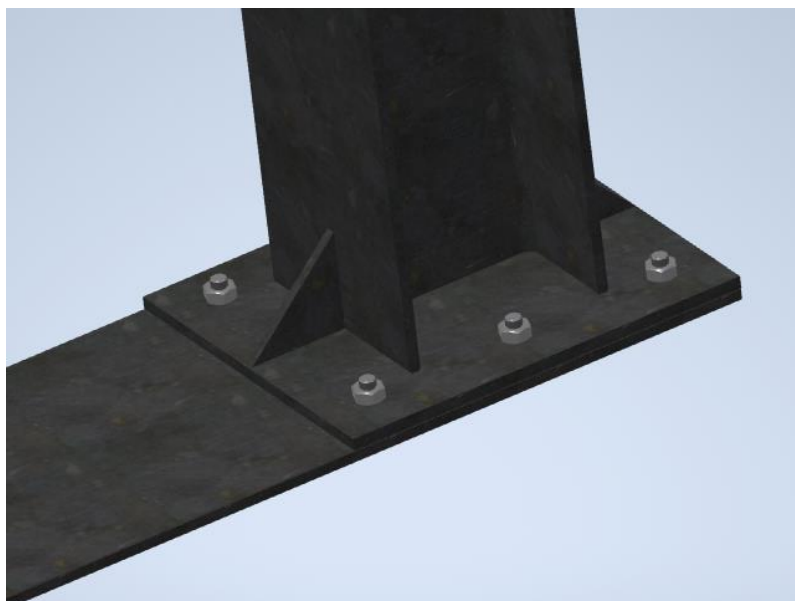
Slika 27. Prikaz sprječavanja odvrtanja

(a) proreza podloška, b) primjer prorezane podloške, c) elastična stop matica, d) matica i protu matica)

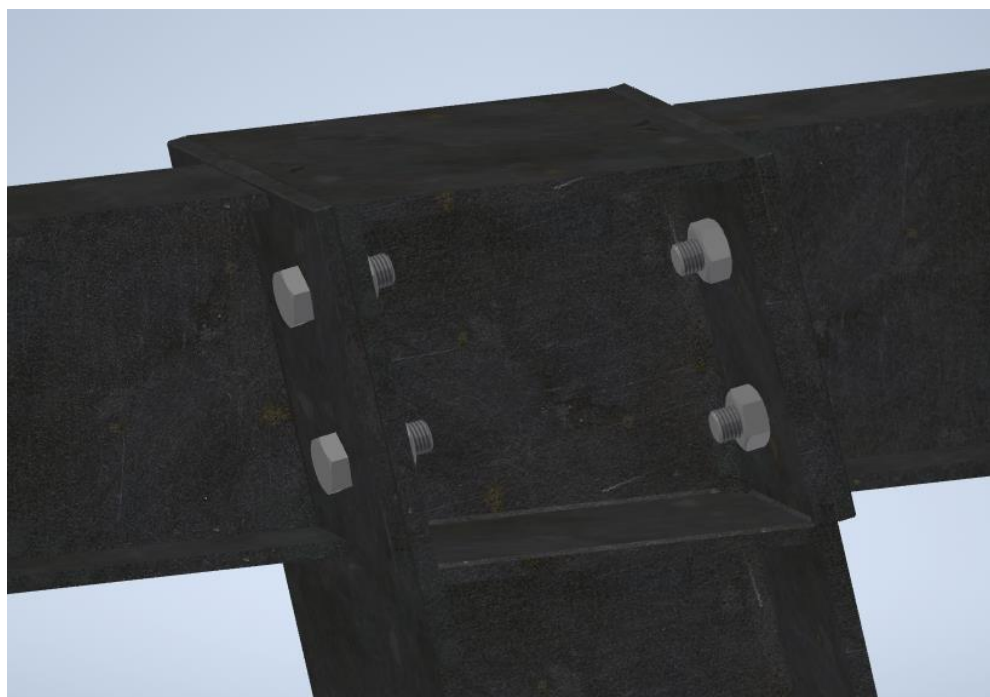
Vijci za koje trebamo proračun se nalaze na poziciji (1) i poziciji (2).



Slika 30. Pozicija vijaka



Slika 31. Pozicija 1



Slika 32. Pozicija 2

Odabrani vijci M16, klasa vijka 10.9

$M_u = 2675,374021 \text{ Nmm}$ → Potreban moment zatezanja

$F_0 = 30439,971 \text{ N}$ → Sila prednaprezanja

$d_{\min} = 12 \text{ mm}$ → Minimalni promjer vijka

$\sigma_t = \frac{4 \cdot F_0}{\pi \cdot d_{\min}^2}$ → Naprezanje pod pritiskom (5)

$\sigma_t = 151.396 \text{ MPa}$ (5)

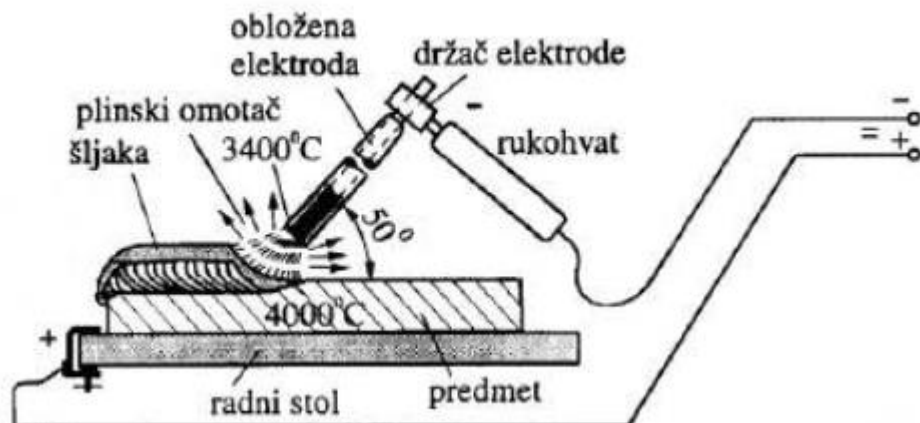
$T_k = \frac{16 \cdot M_u}{\pi \cdot d_{\min}^3}$ → Torzijsko naprezanje (6)

$T_k = 94,622 \text{ Mpa}$ (6)

$N_{j, Ed} = 145,56 \text{ kN}$ → Aksijalna sila

7. Proračun zavara

Zavarivanje je postupak prevlačenja ili spajanja osnovnog materijala primjenom pritiska ili topline (ili oboje), s ili bez dodatnog materijala. Jedan od glavnih postupaka zavarivanja jest REL (ručno elektrolučno zavarivanje). To je postupak zavarivanja kod kojeg se električni luk uspostavlja kratkim spojem iskrenjem između elektrode i radnog metalnog komada, tj. priključaka na polove izmjenične ili istosmjerne električne struje.



Slika 33. Postupak REL zavarivanja

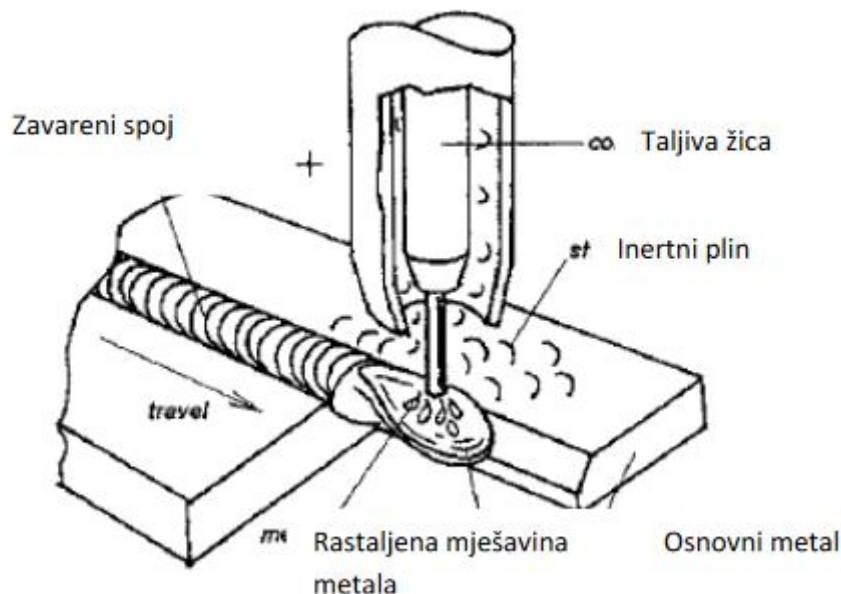
Prednosti REL zavarivanja su sljedeći:

- dobra mehanička svojstva zavara
- mogućnost zavarivanja u različitim položajima, što je najpogodnije za rad na terenu
- koristi monofazni priključak pa je to još jedan razlog zašto je pogodan za teren
- jednostavno je rukovanje opremom i jeftinija je oprema za zavarivanje.

Nedostaci REL zavarivanja su:

- kvaliteta zavara ovisi o vještini zavarivača
- dugotrajna obuka zavarivača
- mala brzina zavarivanja i niska produktivnost.

Još jedan od postupaka zavarivanja jest MIG/MAG (metalni inertni plin/metalni aktivni plin). MIG postupak zavarivanja (Metal Inert Gas) ili elektrolučno zavarivanje taljivom žicom u zaštiti neutralnog (inertnog) plina, najčešće argona. MAG (Metal Active Gas) je isti postupak zavarivanja isto kao i kod MIG samo što dolazi do taljenja metala u okruženju aktivnog zaštitnog plina (najčešće korišteni plin je ugljikov dioksid) ili u plinskoj smjesi.



Slika 34. Postupak MIG/MAG zavarivanja

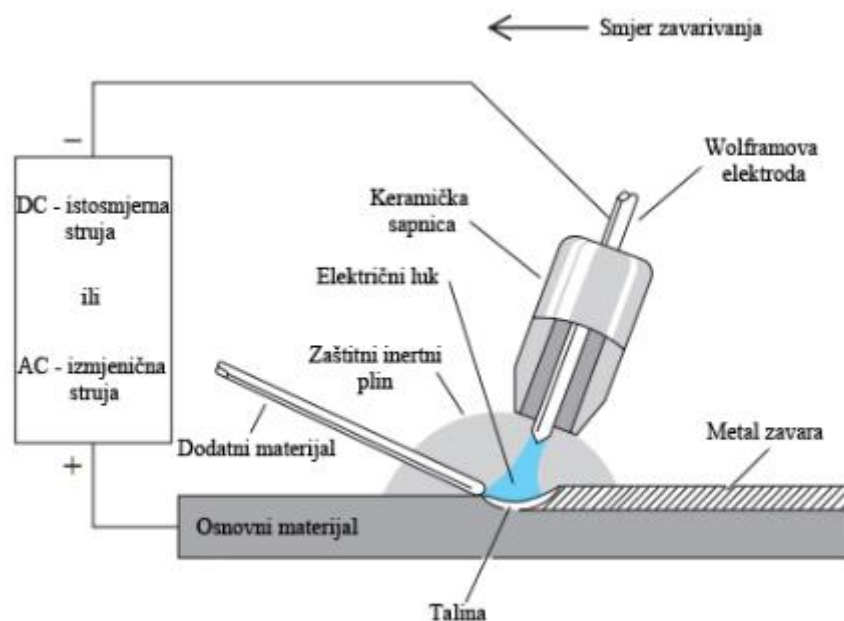
Prednosti MIG/MAG zavarivanja su:

- pogodan je za pojedinačnu i masovnu proizvodnju
- manji gubici vremena zavarivača (nema izmjene elektrode kao kod REL zavarivanja, nema čišćenja troske)
- pogodan za automatizaciju i robotizaciju
- kraća obuka zavarivača.

Nedostaci MIG/MAG zavarivanja su:

- pri zavarivanju se oslobađaju plinovi koju su loši za zdravlje zavarivača
- dugotrajan rad može ostaviti štetne posljedice na zavarivaču
- zavar još uvijek ovisi o iskustvu zavarivača.

Zavarivanje se može odvijati i TIG postupkom (Wolfram inertni plin). TIG (Tungsten Inert Gas) postupak zavarivanja je uspostava električnog luka pomoću visokofrekventnog generatora koji se uključuje samo u djeliću sekunde, neposredno pred zavarivanje. Nakon uspostavljanja električnog luka između netaljive wolframove elektrode i metala koji se zavaruje, tj. priključaka na polove izmjenične ili istosmjernje električne struje, generator se isključuje, a proces zavarivanja se odvija s ili bez dodavanja dodatnog materijala (žice) u električni luk.



Slika 35. Prikaz TIG zavarivanja

Prednosti TIG-a su:

- vrlo visoka kvaliteta zavarenog spoja
- smanjena veličina taline zavara
- velika preciznost.

Nedostaci TIG-a su:

- potrebna je velika vještina zavarivača
- viša cijena opreme
- nije pogodan za automatizaciju i robotizaciju
- isto kao i kod MIG/MAG dugotrajan rad ostavlja velike posljedice na zavarivaču.

7.1 Metode kontrole zavarenih spojeva

Kod procesa zavarivanja kao i kod svakog drugog procesa može doći do grešaka. Greške mogu nastati u izradi ili u eksploataciji.

Neke od tih grešaka su :

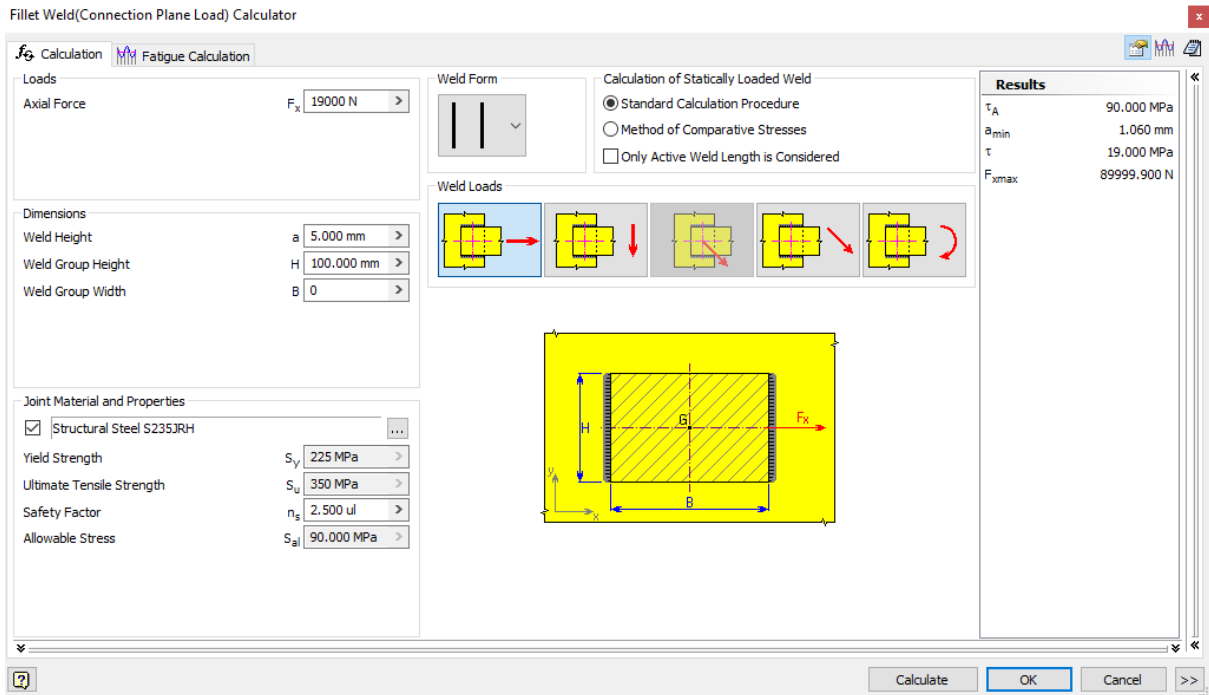
- pukotine
- nepotpuno spajanje zavarivanjem
- čvrsti uključci
- nepravilan oblik i dimenzije
- šupljine i poroznost.

Te greške se mogu pronaći pomoću sljedećih kontrola:

- ispitivanje penetrantima
- vizualna kontrola
- ispitivanje ultrazvukom
- ispitivanje magnetskim česticama

7.2 Proračun zavora

Za metodu zavarivanja za ovaj projekt koristili smo MIG/MAG zavarivanje. Pomoću programa Autodesk Inventor izračunali smo dali će zavar izdržati zadanu silu.



Slika 36. Prikaz unesenih parametara za izračun zavora

Uneseni parametri:

- Dužina zavora:
 - 60 mm
- Visina zavora :
 - 5 mm
- Faktor sigurnosti:
 - $n_s = 2,5$
- Faktor sigurnosti:
 - $n_s = 2,5$

Odabrali smo materijal S235JRH, prilikom odabira program je automatski odabrao sve parametre za taj materijal.

Dobili smo sljedeće rezultate:

- Dopušteno naprezanje:
 - $\tau_A = 90 \text{ Mpa}$
- Minimalna potreba visina zavora:
 - $a_{\min} = 1,06 \text{ mm Mpa}$
- Maksimalno posmično naprezanje:
 - $\tau = 19 \text{ Mpa}$
- Maksimalna aksijalna sila:
 - $F_{x\max} = 89,9 \text{ kN}$

8. Analiza cijena

Prilikom izračunavanje cijene proizvoda treba se uzeti u obzir sav rad koji je utrošen u izradi njega, materijal koji je glavna stavka cijelog proračuna cijene, prijevoz, AKZ i mnoge druge stvari.

| | |
|---|----------------------|
| 1. Materijal 1100 kg x 18 kn | = 19.800,00 kn |
| 2. Pomoćni materijal 3% od ukupnog materijala | = 594,00 kn |
| 3. Izrada radioničkih nacrti | = 2.000,00 kn |
| 4. Radionička izrada 4 rad x 8h x 150 kn x 3 dana | = 14.400,00 kn |
| 5. Vruće cinćanje $85\mu m$ 1100 kg x 6kn/kg | = 6.600,00 kn |
| 6. Bojanje sa primerom 1100 kg x 4,50 kn/kg | = 4.950,00 kn |
| 7. Limeni pokrov 31 m^2 x 150 kn | = 4.650,00 kn |
| 8. Vijčana roba 3% | = 1.514,88 kn |
| 9. Montaža 4 radnika x 10h x 150 kn | = 6.000,00 kn |
| UKUPNA CIJENA | =61.808,88 kn |

Zaključak

U ovom završnom radu objašnjene su ukratko vrste i namjene nadstrešnica, te je napravljen idejno riješenje nadstrešnice namijenjene za parkiranje automobila. Primjenjivana su znanja stečena s nastave i iskustvo dobiveno tijekom prakse.

Potrebno je bilo projektirati nadstrešnicu za parkiranje dva automobila. Nadstrešnica je predviđena na području grada Karlovca. Proračun opterećenja konstrukcije uslijed djelovanja snijega, vjetera i nominalnog opterećenja same konstrukcije izveden je pomoću programa Autodesk Inventor 2016. 3D model i vizualizacija isto su napravljeni u programu Autodesk Inventor 2016. Dimenzioniranje spojeva svih elemenata također je izvedeno pomoću programa Autodesk Inventor, konstrukcija je izrađena od S355JR materijala. Za krovnu oblogu koristili su se profilirani trapezni limom debljine: 0,45 – 0,60 mm. Antikorozivna zaštita elemenata nadstrešnice, primijenjena je u obliku vrućeg cinčanja, te slijedio temeljni premaz preko cinka i nakon toga završni premaz prema želji kupca. Nakon završenog proračuna, i definiranja svih bitnih informacija, krenulo se u izradu 3D modela. Nakon završenog 3D modeliranja u programu i izrada svih pojedinačnih i sklopnih nacrti za radioničku izradu, izračunata je količina materijala te je time započeta nabava materijala. Uz sve materijale profila potrebnih za izradu svih pozicija potrebno je bilo naručiti i sve pripadajuće stezne elemente (vijke, matice, podloške). Potrebno vrijeme izrade svih sklopova i pozicija sa završnom kontrolom i antikorozivnom zaštitom je pet dana. Predviđeno vrijeme montiranja na gradilištu je jedan dan. Ukupna težina cijele konstrukcije bez krovne obloge je 1,15 tone.

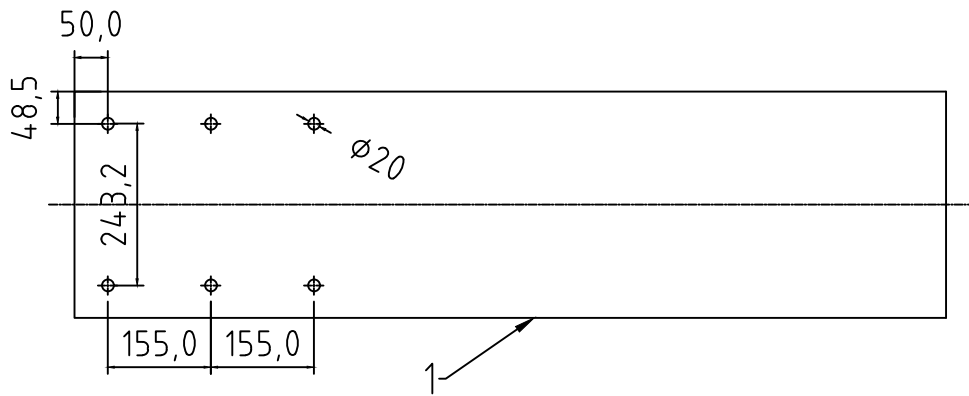
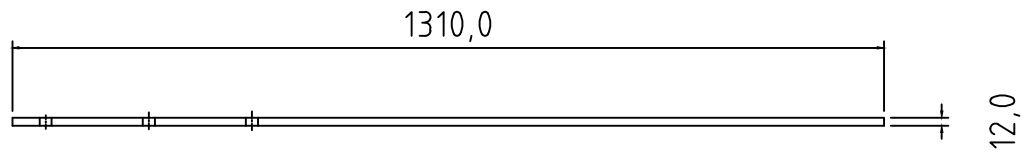
Prije pristupanja radovima na montaži potrebno je predložiti odobreni projekt montaže. Prije isporuke iz radionice vrši se prijem konstrukcije u radionice uz pribavljenu kompletnu dokumentaciju o kvaliteti. Po završetku montaže čelične konstrukcije obavlja se završna kontrola o kvaliteti izrade i montaže od strane investitora i nadzornog inženjera.

Prilozi

1. CD-R disc
2. Tehnička dokumentacija

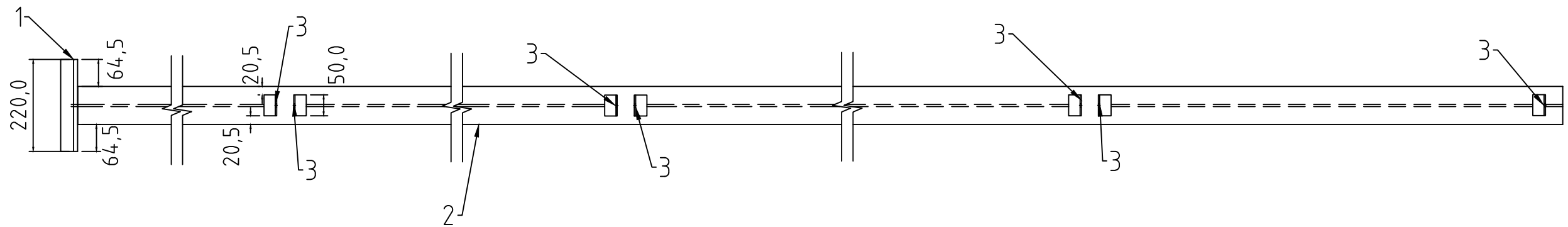
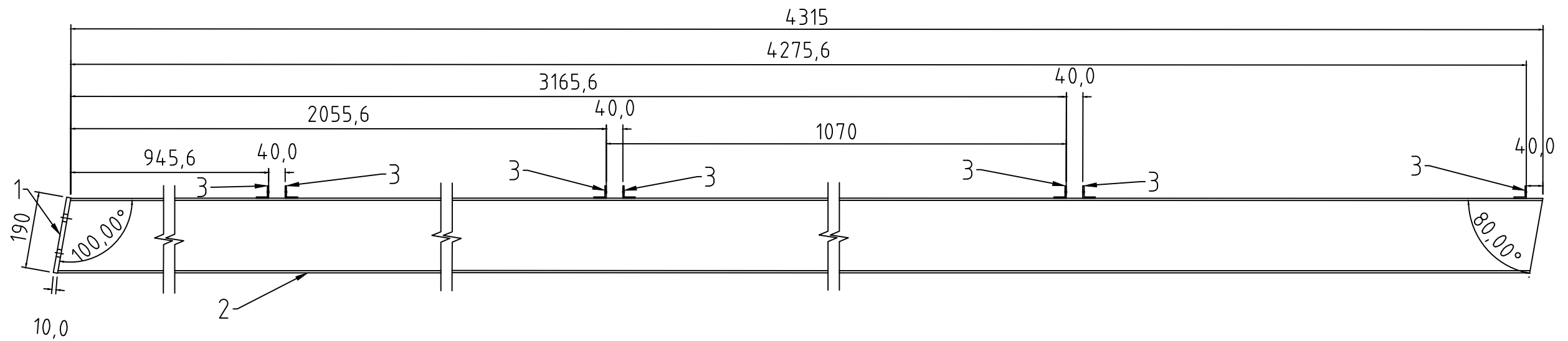
Literatura

- [1]. <https://www.auto-nadstresnice.hr/>, datum pristupa 10.10.2021.
- [2]. https://www.emajstor.hr/cijene/nadstresnica_nastresnica, datum pristupa 11.10.2021.
- [3]. https://www.emajstor.hr/clanak/92/Drvena_nadstresnica_ili_pergola, datum pristupa 12.10.2021.
- [4]. Rajčić V., Mandić A., Čizmar D.: „Djelovanje snijega i vjetra na nosive konstrukcije“, Priručnik iz predmeta Lagane i Drvene konstrukcije; Zavod za konstrukcije, Građevinski Fakultet Sveučilišta u Zagrebu; Zagreb, 2009.; ISBN 978-953-6272-29-7
- [5]. Ivo Alfirević: „Nauka o čvrstoći 1“, Tehnička knjiga Zagreb
- [6]. Sorić, J.; Metoda konačnih elemenata, Golden marketing – Tehnička knjiga, Zagreb, 2004
Karl-Heinz Decker: „Elementi strojeva“, 2. popravljeno izdanje, Tehnička knjiga Zagreb
- [7]. <https://www.ffri.hr/~mdundjer/Elementi%20strojeva%20I/05-ZavareniIZalemljeniSpojevi.pdf>, datum pristupa 14.10.2021.
- [8]. Kraut, B.: Strojarski priručnik, Tehnička knjiga Zagreb, 1970.
- [9]. <https://strojopromet.com/wp-content/uploads/2020/07/strojopromet-katalog-2020.pdf>, datum pristupa 15.11.2021.
- [10]. <https://www.scribd.com/doc/288234092/ZAVARIVANJE-Predavanje-FSB>, datum pristupa 12.10.2021.
- [11]. <https://www.ffri.hr/~mdundjer/Elementi%20strojeva%20I/07-VijcaniSpojevi.pdf>, datum pristupa 08.10.2021.
- [12]. <http://marjan.fesb.hr/~spodrug/Elementi-640-predavanja/Predavanja%20es%20bgd%202007-2008.pdf>, datum pristupa 08.10.2021.
- [13]. http://repozitorij.fsb.hr/918/1/08_03_2010_Diplomski_rad.pdf, datum pristupa 08.10.2021.
- [14]. https://www.grad.unizg.hr/_download/repository/fem.pdf, datum pristupa 15.11.2021.
- [15]. https://www.grad.unizg.hr/_download/repository/fem.pdf, datum pristupa 15.11.2021.
- [16]. http://repozitorij.fsb.hr/918/1/08_03_2010_Diplomski_rad.pdf, datum pristupa 08.10.2021.
- [17] Dragan Ribarić, Edita Papa, Gordan Jelenić: Primjena vezane interpolacije na konačne elemente Mindlinovih ploča, str. 10
- [18] <https://www.barancek.hr/profilirani-trapezni-limovi>, datum pristupa 08.10.2021.



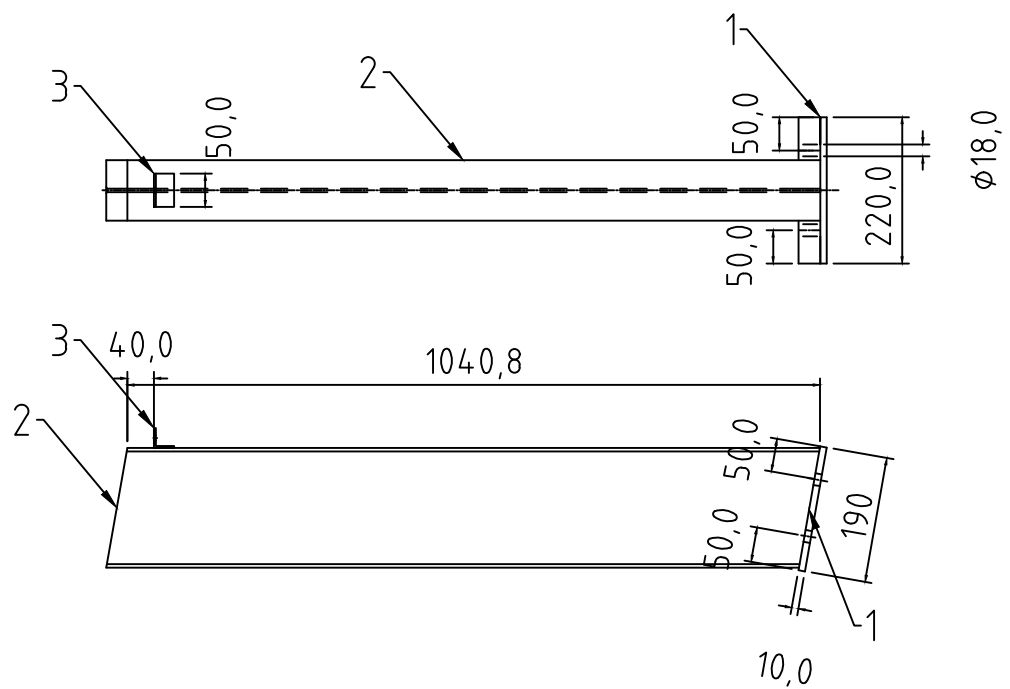
| | |
|---------------|----------|
| IZRADITI | 3 KOMADA |
| NETO MASA/KOM | 41.96 kg |

| | | | | |
|--------------|------------|---|---------|---|
| | | Ime i Prezime | Potpis: | VELEUČILIŠTE U KARLOVCU Strojarski odjel |
| Konstruirao: | | Matija Lovrečki | | |
| Pregledao: | | | | |
| Mjerilo: | Datum: | Naziv: Ploča Konstrukcija nadstrešnice | | Materijal: S235 |
| 1:10 | 11.8.2021. | | | Broj Sklopa: 1 |

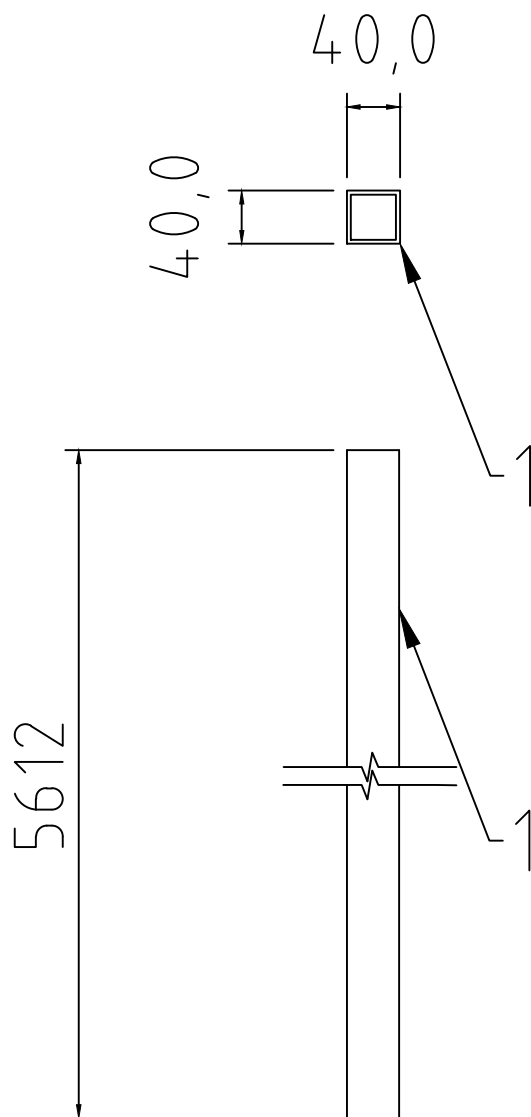


| | |
|---------------|----------|
| IZRADITI | 3 KOMADA |
| NETO MASA/KOM | 84.9 kg |

| | | | | |
|--------------|------------|---|---------|---|
| | | Ime i Prezime | Potpis: | VELEUČILIŠTE U KARLOVCU Strojarski odjel |
| Konstruirao: | | Matija Lovrečki | | |
| Pregledao: | | | | |
| Mjerilo: | Datum: | Naziv: IPE nosač Konstrukcija nadstrešnice | | Materijal: S235 |
| 1:10 | 11.8.2021. | | | Broj Sklopa: 3 |

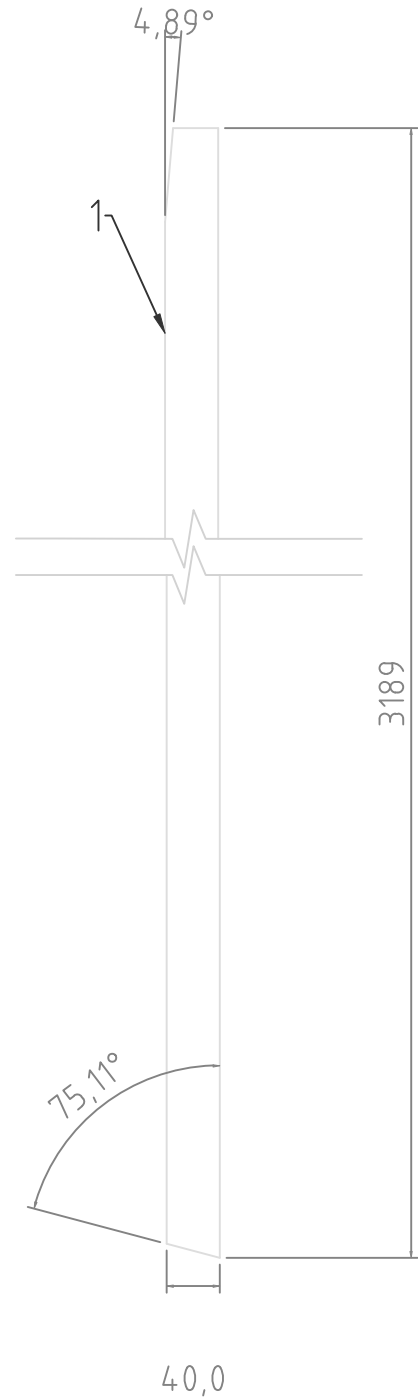
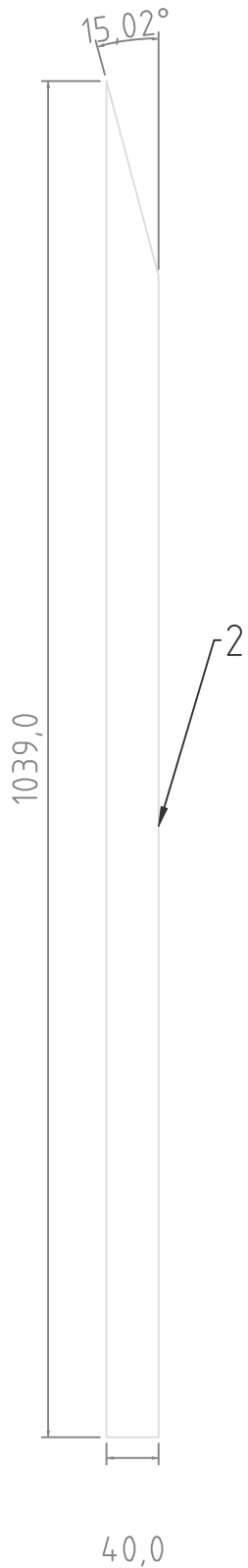


| | | | | |
|--------------|------------|---|---------|---|
| | | IZRADITI | | 3 KOMADA |
| | | NETO MASA/KOM | | 22.9 kg |
| | | Ime i Prezime | Potpis: | VELEUČILIŠTE U KARLOVCU Strojarski odjel |
| Konstruirao: | | Matija Lovrečki | | |
| Pregledao: | | | | |
| Mjerilo: | Datum: | Naziv: Manji IPE nosač Konstrukcija nadstrešnice | | Materijal: S235 |
| 1:10 | 11.8.2021. | | | Broj Sklopa: 4 |



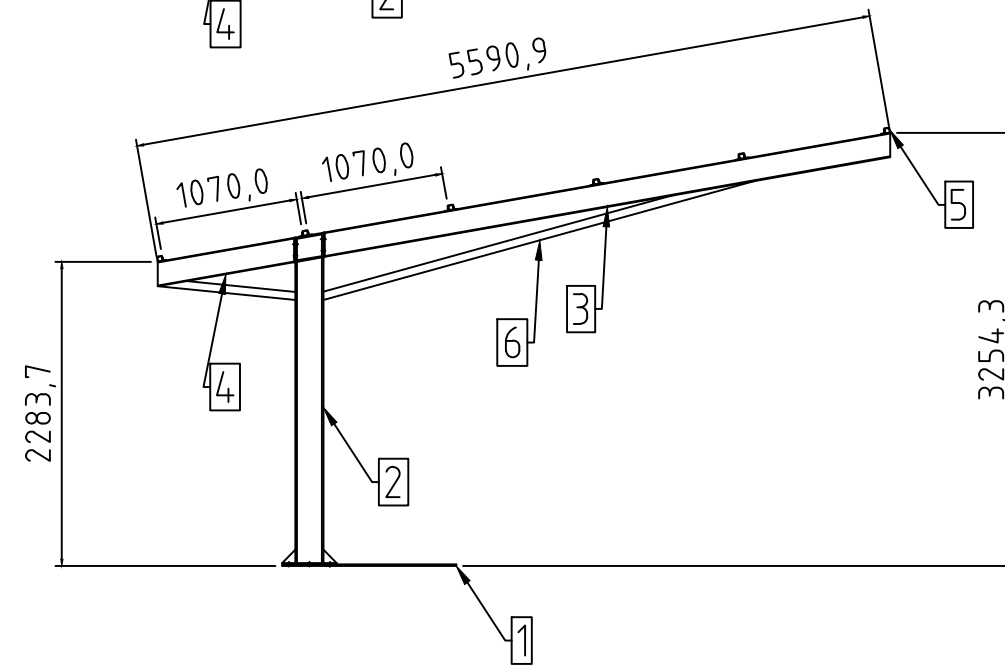
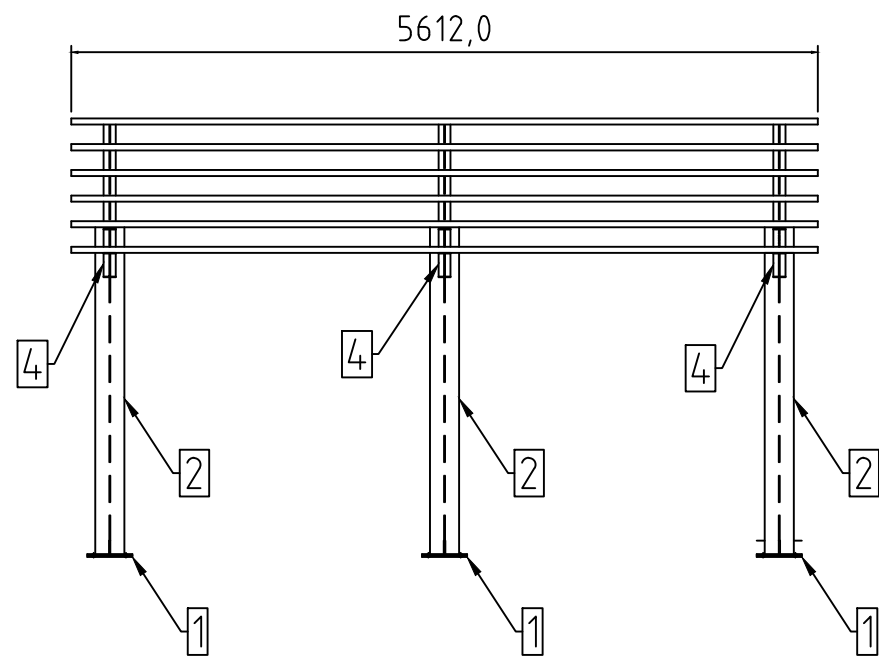
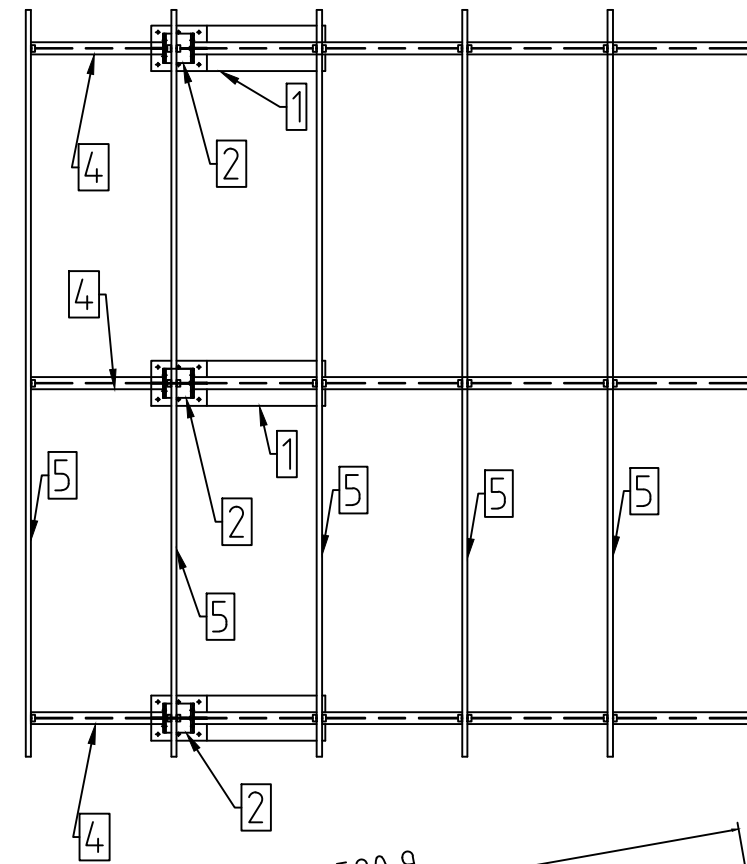
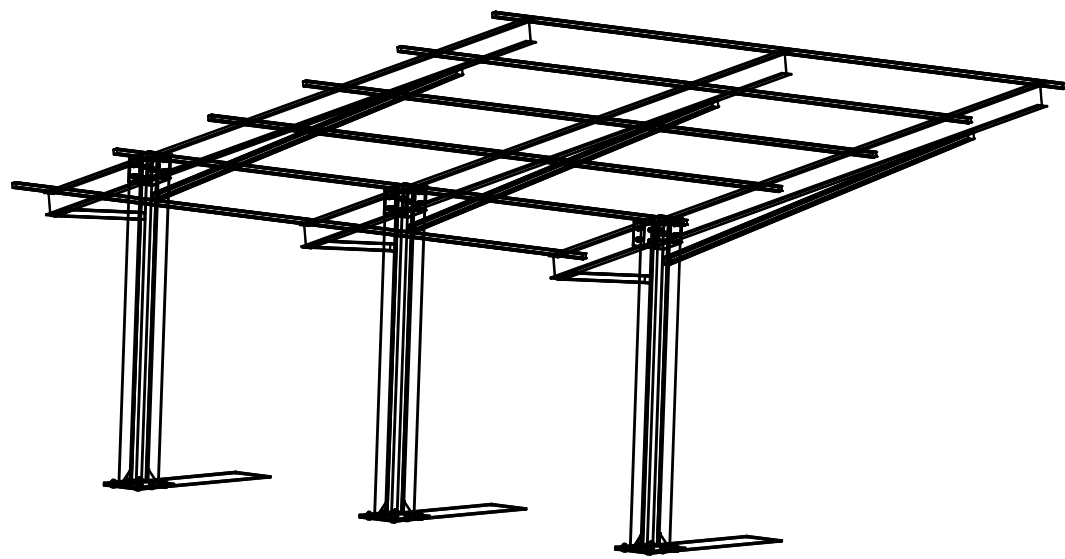
| | |
|---------------|----------|
| IZRADITI | 6 KOMADA |
| NETO MASA/KOM | 18.69 kg |

| | | | | |
|--------------|------------|---|---------|---|
| | | Ime i Prezime | Potpis: | VELEUČILIŠTE U KARLOVCU Strojarski odjel |
| Konstruirao: | | Matija Lovrečki | | |
| Pregledao: | | | | |
| Mjerilo: | Datum: | Naziv: Letve Konstrukcija nadstrešnice | | Materijal: S235 |
| 1:10 | 11.8.2021. | | | Broj Sklopa: 5 |



| | |
|---------------|----------|
| IZRADITI | 6 KOMADA |
| NETO MASA/KOM | 43.3 kg |

| | | | | |
|--------------|------------|--|---------|-----------------|
| | | Ime i Prezime | Potpis: | |
| Konstruirao: | | Matija Lovrečki | | |
| Pregledao: | | | | |
| Mjerilo: | Datum: | Naziv: ukrote Konstrukcija nadstrešnice | | Materijal: S355 |
| 1:5 | 11.8.2021. | | | Broj Sklopa: 6 |



| | |
|---------------|-----------|
| IZRADITI | 1 KOMADA |
| NETO MASA/KOM | 993.57 kg |

| | | | | |
|--------------|------------|---------------------------|---------|---|
| Konstruirao: | | Ime i Prezime | Potpis: | VELEUČILIŠTE U KARLOVCU Strojarski odjel |
| Pregledao: | | Matija Lovrečki | | |
| Mjerilo: | Datum: | Naziv: | | Materijal: S235 |
| 1:10 | 11.8.2021. | Konstrukcija nadstrešnice | | |

| SUSTAV PROIZVODA | | Ponuda broj | | | Tržište | | | Radio Matija Lovrečki | | | Datum 11.08.2021 | | | Listova 1.0 | | | List broj 1.00 | | | | | | |
|------------------|-------|--------------|-----|-----|-----------------|---------------------------------|-------------|--------------------------|----------|---|---------------------|-------|--------|-----------------|-------|--------|-------------------|-------|-------|-------|--------|----------|--------|
| NAZIV PROIZVODA | | OZNAKA | | | BROJ CRTEŽA | | | MASA BRUTTO (kg) | | | MASA NETTO (kg) | | | | | | | | | | | | |
| 1 | | Nadstrešnica | | | | | | 1,058.53 | | | 993.57 | | | | | | | | | | | | |
| KOMADA | | RANG | | | OPIS | | | | | | | | | | | | | | | | | | |
| Jed. | Ukup. | SKLOP | POD | POZ | NAZIV | OZNAKA | BROJ CRTEŽA | IZMJERE (mm) | | | ODNOS | | | BRUTTO NORMATIV | | | NETTO | | | | | | |
| | | | | | | | | Kvalitet | Standard | z | F | d | a | b | L | kg/kom | kg/m | kg/m2 | kom | m | m2 | kg | NETTO |
| 3 | 3 | UKUPNO | | | | | | | | | | | | | | | | | | | | 1,058.53 | 993.57 |
| 3 | 3 | 1 | | | Ploča | | | | | | | | | | | | | | | | | | |
| 3 | 3 | 1 | | 1 | LIM | | | 4 | | | 12.0 | 340.0 | | 1310.0 | 41.96 | | 94.20 | 3.15 | | 1.455 | 137.09 | 125.87 | |
| 3 | 3 | 2 | | | Stup | | | | | | | | | | | | | 3.15 | | | | | |
| 3 | 3 | 2 | | 1 | LIM | Pločica | | 4 | | | 10.0 | 340.0 | | 410.0 | 10.94 | | 78.50 | 3.15 | | 0.463 | 36.35 | 32.83 | |
| 6 | 6 | 2 | | 2 | LIM | Ukrota na pločici | | 4 | | | 10.0 | 100.0 | | 100.0 | 0.79 | | 78.50 | 6.30 | | 0.076 | 5.98 | 4.71 | |
| 3 | 3 | 2 | | 3 | I PROFIL | HEA 220 | | 8 | | | 220.0 | 210.0 | 2481.0 | 125.29 | 50.50 | | | 3.15 | 7.84 | | 395.78 | 375.87 | |
| 12 | 12 | 2 | | 4 | LIM | Ukrota na HEA 220 | | 4 | | | 10.0 | 190.0 | | 106.5 | 1.59 | | 78.50 | 12.60 | | 0.294 | 23.05 | 19.06 | |
| 3 | 3 | 3 | | | IPE nosač | | | | | | | | | | | | | 3.15 | | | | | |
| 3 | 3 | 3 | | 1 | LIM | Pločica | | 4 | | | 10.0 | 184.0 | | 220.0 | 3.18 | | 78.50 | 3.15 | | 0.141 | 11.03 | 9.53 | |
| 3 | 3 | 3 | | 2 | I PROFIL | IPE nosač | | 8 | | | 180.0 | 91.0 | 4315.0 | 81.12 | 18.80 | | | 3.15 | 13.61 | | 255.95 | 243.37 | |
| 21 | 21 | 3 | | 3 | L PROFIL | L profili za pričvršćenje letvi | | 6 | | | 3.0 | 30.0 | 30.0 | 50.0 | 0.07 | 1.42 | | | 22.05 | 1.26 | | 1.79 | 1.49 |
| 3 | 3 | 4 | | | Manji IPE nosač | | | | | | | | | | | | | 3.15 | | | | | |
| 3 | 3 | 4 | | 1 | LIM | Pločica | | 4 | | | 10.0 | 190.0 | | 220.0 | 3.28 | | 78.50 | 3.15 | | 0.145 | 11.37 | 9.84 | |
| 3 | 3 | 4 | | 2 | I PROFIL | IPE nosač | | 8 | | | 180.0 | 91.0 | 1040.0 | 19.55 | 18.80 | | | 3.15 | 3.30 | | 62.00 | 58.66 | |
| 3 | 3 | 4 | | 3 | L PROFIL | L profili za pričvršćenje letvi | | 6 | | | 3.0 | 30.0 | 30.0 | 50.0 | 0.07 | 1.42 | | | 3.15 | 0.18 | | 0.26 | 0.21 |
| 6 | 6 | 5 | | | Letve | | | | | | | | | | | | | 6.30 | | | | | |
| 6 | 6 | 5 | | 1 | 4KUTNA CIJEV | | | 5 | | | 3.0 | 40.0 | 40.0 | 5612.0 | 18.69 | 3.33 | | | 6.30 | 35.40 | | 117.88 | 112.13 |