

PULSNO-ŠIRINSKA MODULACIJA KORIŠTENJEM ARDUINO UNO MIKROKONTROLERA

Kuntić, Davor

Undergraduate thesis / Završni rad

2022

Degree Grantor / Ustanova koja je dodijelila akademski / stručni stupanj: **Karlovac University of Applied Sciences / Veleučilište u Karlovcu**

Permanent link / Trajna poveznica: <https://um.nsk.hr/um:nbn:hr:128:555702>

Rights / Prava: [In copyright](#)/[Zaštićeno autorskim pravom.](#)

Download date / Datum preuzimanja: **2024-08-02**



VELEUČILIŠTE U KARLOVCU
Karlovac University of Applied Sciences

Repository / Repozitorij:

[Repository of Karlovac University of Applied Sciences - Institutional Repository](#)



zir.nsk.hr



DIGITALNI AKADEMSKI ARHIVI I REPOZITORIJ

PULSNO-ŠIRINSKA MODULACIJA KORIŠTENJEM ARDUINO UNO MIKROKONTROLERA

Kuntić, Davor

Undergraduate thesis / Završni rad

2022

Degree Grantor / Ustanova koja je dodijelila akademski / stručni stupanj: **Karlovac University of Applied Sciences / Veleučilište u Karlovcu**

Permanent link / Trajna poveznica: <https://um.nsk.hr/um:nbn:hr:128:555702>

Rights / Prava: [In copyright](#)/[Zaštićeno autorskim pravom.](#)

Download date / Datum preuzimanja: **2023-02-13**



VELEUČILIŠTE U KARLOVCU
Karlovac University of Applied Sciences

Repository / Repozitorij:

[Repository of Karlovac University of Applied Sciences - Institutional Repository](#)



zir.nsk.hr



DIGITALNI AKADEMSKI ARHIVI I REPOZITORIJI

VELEUČILIŠTE U KARLOVCU
STROJARSKI ODJEL
STRUČNI STUDIJ MEHATRONIKE

DAVOR KUNTIĆ

**PULSNO-ŠIRINSKA MODULACIJA
KORIŠTENJEM ARDUINO UNO
MIKROKONTROLERA**

ZAVRŠNI RAD

KARLOVAC, 2022.

KARLOVAC UNIVERSITY OF APPLIED SCIENCES
MECHANICAL ENGINEERING DEPARTMENT
PROFESSIONAL UNDERGRADUATE STUDY OF MECHATRONICS

DAVOR KUNTIĆ

**PULSE-WIDTH MODULATION USING
ARDUINO UNO MICROCONTROLLER**

FINAL PAPER

KARLOVAC, 2022.

VELEUČILIŠTE U KARLOVCU
STROJARSKI ODJEL
STRUČNI STUDIJ MEHATRONIKE

DAVOR KUNTIĆ

**PULSNO-ŠIRINSKA MODULACIJA
KORIŠTENJEM ARDUINO UNO
MIKROKONTROLERA**

ZAVRŠNI RAD

Dr.sc. Adam Stančić

KARLOVAC, 2022.

SAŽETAK

Glavni cilj ovog završnog rada je upoznavanje s metodom pulsno-širinske modulacije signala te njezinom primjenom kroz Arduino mikrokontroler.

Završni rad će dati kratak uvid u neka ranija rješenja koja su prethodila izumu tranzistora, komponente koja je zaslužna za nagli razvoj čovječanstva u svim tehničkih i znanstvenim granama, a neki ljudi ju smatraju i pokretačem 4. industrijske revolucije.

Tranzistori su osnovni elementi mikrokontrolera, integriranih krugova koji se koriste u procesima upravljanja, a čiji rad će se koristiti i za primjenu PWM metode (eng. Pulse Width Modulation) u praktičnom djelu rada.

U praktičnom djelu rada, bit će izvedeno i opisano nekoliko primjera upravljanja uređaja preko mikrokontrolera, te opisati primjeri upotrebe u svakodnevnom životu.

Ključne riječi: Arduino, mikrokontroleri, poluvodiči, PWM metoda, tranzistori

SUMMARY

The main goal of this final paper is to get acquainted with the method of pulse-width modulation of signals and its application through the Arduino microcontroller.

The final paper will give a brief insight into some of the earlier solutions that preceded the invention of the transistor, a component that is responsible for the sudden development of humanity in all technical and scientific branches, and by some people, its considered to be the initiator of the 4th industrial revolution.

Transistors are the basic elements of microcontrollers, integrated circuits used in management processes, and whose work will also be used to apply the PWM method in the practical part of this final work.

In the practical part of the work, a few examples of device control through Arduino microcontrollers will be performed, and describe examples of use in everyday life.

Keywords: Arduino, microcontrollers, semiconductors, PWM method, transistors

POPIS SLIKA

Slika 1. Metalna veza [1]	4
Slika 2. Kovalentna veza atoma silicija [3].....	5
Slika 3. Energetske razine materijala [5]	5
Slika 4. Prikaz atoma silicija [7]	6
Slika 5. Dopiranje poluvodiča silicija n-tipa [11]	8
Slika 6. Dopiranje poluvodiča silicija p-tipa [13]	8
Slika 7. PN spoj poluvodičke diode [15]	9
Slika 8. Nepropusno polariziran PN spoj poluvodičke diode [16].....	10
Slika 9. Propusno polariziran PN spoj poluvodičke diode [17]	10
Slika 10. Tipovi bipolarnih tranzistora [19]	11
Slika 11. NPN tranzistor u spoju sa zajedničkom bazom [21]	12
Slika 12. NPN tranzistor u spoju sa zajedničkim emiterom [23]	13
Slika 13. NPN tranzistor u spoju sa zajedničkim kolektorom [24]	14
Slika 14. Vrste tranzistora s efektom polja [26]	15
Slika 15. Tipovi i simboli JFET-a [27].....	16
Slika 16. Princip rada P-kanalnog JFET-a [27].....	16
Slika 17. JFET u spoju sa zajedničkim upravljačkim kanalom [28]	17
Slika 18. JFET u spoju sa zajedničkim dovodom [29]	17
Slika 19. JFET u spoju sa zajedničkim odvodom [30]	18
Slika 20. Struktura metal-oksidnog poluvodičkog FET-a [31]	18
Slika 21. Osiromašeni tip N-kanalnog MOSFET-a [32]	19
Slika 22. Obogaćeni tip N-kanalnog MOSFET-a [33]	20
Slika 23. Logički sklop NE.....	22
Slika 24. Logički sklop NI.....	22
Slika 25. Logički sklop NE-ILI.....	23
Slika 26. Logički sklop I	24
Slika 27. Logički sklop ILI	24
Slika 28. Blok dijagram mikrokontrolera [35]	25
Slika 29. Dijelovi mikroprocesora [36]	25
Slika 30. PWM signal	27
Slika 31. Radni ciklus pravokutnog impulsnog signala	28
Slika 32. Mikrokontroler Arduino UNO R3.....	30
Slika 33. Shema spajanja elektromotora i mikrokontrolera	31
Slika 34. sklop istosmjernog elektromotora	32
Slika 35. Servo motor	33
Slika 36. Shema spajanja servo motora	34
Slika 37. Sklop servo motora	35
Slika 38. Integrirani krug	37
Slika 39. Osnovni načini rada H-bridge-a	38
Slika 40. Shema spajanja istosmjernog elektromotora.....	38
Slika 41. Sklop elektromotora	39

SAŽETAK

POPIS SLIKA

SADRŽAJ

1. UVOD	1
1.1. Pulsno-širinska modulacija signala.....	2
1.2. Cilj i svrha završnog rada	3
1.3. Elektronska cijev.....	3
2. POLUVODIČI	4
2.1. Kemijske veze	4
2.2. Struktura poluvodiča	5
2.3. Silicij kao poluvodič	6
2.4. Dopiranje poluvodiča	7
2.4.1. Dopiranje n-tipa	7
2.4.2. Dopiranje p-tipa	8
2.5. PN spoj	9
2.5.1. Nepropusno polariziran PN spoj	9
2.5.2. Propusno polariziran PN spoj.....	10
3. BIPOLARNI TRANZISTOR.....	11
3.1. Bipolarni tranzistor u spoju sa zajedničkom bazom	12
3.2. Bipolarni tranzistor u spoju sa zajedničkim emiterom	13
3.3. Bipolarni tranzistor u spoju sa zajedničkim kolektorom.....	14
4. TRANZISTOR S EFEKTOM POLJA.....	15
4.1. JFET Tranzistor.....	15
4.2. Metal-oksidni poluvodički FET	18
4.2.1. Osiromašeni tip MOSFET-a	19
4.2.2. Obogaćeni tip MOSFET-a	20
4.3. Logički sklopovi tranzistora s efektom polja	20
4.3.1. Logički sklop NE	21
4.3.2. Logički sklop NI	22
4.3.3. Logički sklop NILI	23
4.3.4. Logički sklop I	23
4.3.5. Logički sklop ILI.....	24
5. MIKROKONTROLERI.....	25
5.1 Mikroprocesor.....	25
5.1.1. Aritmetičko logička jedinica	26
5.1.2. Registri.....	26
6. PULSNO-ŠIRINSKA MODULACIJA SIGNALA	27

6.1. Način rada pulsno-širinske modulacije signala	27
6.2. PWM radni ciklus	28
6.3. Prednosti PWM modulacije	29
6.4. Nedostatci PWM modulacije	29
7. PRIMJENA PWM METODE NA ARDUINO MIKROKONTROLERU.....	30
7.1. Kontrola istosmjernog elektromotora	31
7.2. Upravljanje servo motorom	33
7.3. Upravljanje istosmjernim elektromotorom preko potenciometra.....	36
8. ZAKLJUČAK	42
LITERATURA.....	43
PRILOZI	46

1. UVOD

U drugoj polovini 20. stoljeća, svjedoci smo ubrzanog razvoja na polju tehnoloških inovacija. Od sitnih kućanskih aparata, poslovnih računala, raznih medicinskih uređaja, tranzistorsku tehnologiju koristimo u svakodnevnom životu. Metoda pulsno-širinske modulacije signala izrazito je korisna tehnika koja se osim korištenja za industrijske svrhe poput reguliranja vrtnje istosmjernih motora, upravljanja servo uređajima i u robotici te svoje mjesto pronašla i u svakodnevnom životu u vidu audio pojačala, u solarnim regulatorima kao i u sustavima zaštite baterija od prepunjivanja ili osobnim računalima.

Cilj ovog završnog rada je isključivo osobne prirode, a uključuje proširivanje znanja o prednosti moduliranja analognih i digitalnih signala, njezinom razumijevanju te primjeni u osobnim projektima koje autor želi razviti u budućnosti.

Zbog načela rada, metode čija primjena se zasniva na pretvorbama analognih i digitalnih signala, za primjenu je bitno poznavanje rada elektroničkih elemenata poput tranzistora, aktivne elektroničke poluvodičke komponente čiji je način rada u obliku tranzistorskih logičkih vrata, jedan od osnovnih načina upravljanja mikrokontrolerima, komponentama koje na temelju upisanog programskog koda i dovedenih ulaznih signala na logičkim vratima, upravljaju procesima kontrole rada električnih uređaja poput elektromotora, robotskih ruku, servo motora te ostalih uređaja za čiji rad su potrebni analogni i digitalni električni signali.

U sklopu završnog rada će biti prezentirana praktična primjena metode uz pomoć Arduino mikrokontrolera te razvojnog okruženja Arduino IDE napravljenog za jednostavniju komunikaciju s istim. Projekti i programski kodovi su napisani i izvedeni uz pomoć priručnika ARDUINO PROJECTS BOOK [43].

1.1. Pulsno-širinska modulacija signala

U praksi, prilikom rada s elektroničkim uređajima, čest je susret s pojmom i radom analognih i digitalnih krugova. Analogni krugovi su u odnosu na digitalne jednostavniji svojom građom, ali često imaju nedostatke u vidu disipacije energije prilikom njihovog rada i robusno izvedena konstrukcijska rješenja. Signali tih krugova imaju konstantnu amplitudu čije vrijednosti se s vremenom mogu mijenjati bilo vremenski (trajanje periode) ili naponski (promjenjiva vrijednosti napona), što s vremenom može dovesti do poteškoća uslijed rada uređaja.

S druge strane, digitalni krugovi građom nude kompleksnija konstrukcijska rješenja, ali i pojednostavnjuju i nude mogućnosti potpune kontrole rada uređaja. Takva mogućnost upravljanja smanjuje cijenu i potrošnju energije cijelog procesa, povećava efikasnost rada samog uređaja te smanjuje faktor mogućnosti ljudske pogreške.

Metoda pulsno-širinske modulacije signala je metoda koja objedinjuje rad analognih i digitalnih krugova, te nudi efikasno rješenje upravljanja procesima rada samog uređaja. Njezin rad temelji se na pretvaranju dovedenog analognog signala na ulazu, u digitalni signal na izlazu. Digitalni signal ima samo dva binarna stanja, 0 za stanje bez vrijednosti signala i 1 za stanje kada signala ima vrijednost. Prednost metode je da se vrijednost trajanje perioda može regulirati zajedno s vremenom unutar perioda u kojem će se impuls nalaziti u binarnom stanju 0 ili 1. Na ovaj način, uz pomoć mikrokontrolera i programskih kodova, metodom se može u potpunosti uspostaviti željeni nadzor nad kontroliranim uređajima. Na taj način može se proizvoljno određivati vrijeme isključivanja i uključivanja uređaja, iznos isporučene snage prema uređaju, određivati broj okretaja elektromotora, te u slučaju servo motora, regulirati zakretni kutovi i položaji što se često koristi u robotici.

Primjena metode je česta u mehatronici koja objedinjuje znanja na polju elektrotehnike, računalstva, strojarstva i robotike.

Za poznavanje rada metode pulsno-širinske modulacije signala bitno je poznavati i rad samih elektroničkih komponenti poput tranzistora, čiji rad je temelje za rad same metode. Stoga je autor dio poglavlja rada odvojio za pojašnjenje pojma i rada aktivne elektroničke komponente, tranzistora.

1.2. Cilj i svrha završnog rada

Cilj završnog rada je proširiti i nadograditi znanje koje je autor stekao tokom studiranja na Veleučilištu, te isto primijeniti kako u poslovnom, tako i u privatnom okruženju sa svrhom pojednostavnjenog i preciznijeg odrađivanja svakodnevnih zadataka.

Budući da je autor istovremeno u potrazi za fotonaponskim ćelijama, inverterima i ostalim potrebnim komponentama koje će u budućnosti koristiti u sustavima obnovljivih izvora energije, za njega svrha ovog rada uz upoznavanje i shvaćanje načela rada same metode i njezinih komponenti, ujedno uključuje i istraživanje mogućnosti njezine daljnje primjene u jednom dijelu sustava obnovljivih izvora energije kao i primjene u sustavima neprekidnog napajanja.

1.3. Elektronska cijev

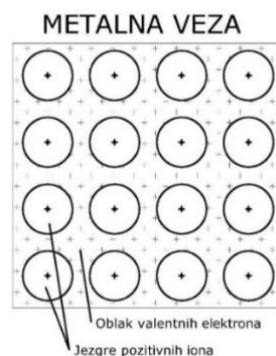
Elektronska ili vakuumaska cijev, aktivni je elektronički element čiji princip rada se temelji na protoku slobodnih elektrona između dviju elektroda koje se nalaze u vakuumskom prostoru. Prije otkrića poluvodičkih elemenata, a kasnije i tranzistora, elektronska cijev je bila osnovni način upravljanja električnim signalima. Uz pomoć jedne ili više metalnih mrežica postavljenih u prostor između dviju elektroda koje se nalaze u vakuumskom ili zrakopraznom kućištu načinjenom najčešće od stakla, regulacijom vrijednosti polariteta napona rešetke, postizala se je mogućnost upravljanja električnim signalima. Problemi uzrokovani dimenzijama cijevi, njezinim pregrijavanjem te mogućnošću oštećenja i ozljeda uzorkovanih prilikom rukovanja staklenim kućištem, omogućile su ubrzanu primjenu tranzistora kao prikladnog rješenja za navedene probleme.

2. POLUVODIČI

Poluvodiči su materijali koji na niskim temperaturama poprimaju svojstva električnog izolatora, dok se pri povišenim temperaturama ponašaju poput električnog vodiča. Općenito, svaki kemijski element sastavljen je od atoma, najsitnijih čestica koje čini strukturu tog elementa. Atom je sastavljen od elementarnih čestica, protona (eng. Protons), neutrona (eng. Neutrons) i elektrona (eng. Electrons). Proton (nosilac pozitivnog naboja) i neutron (nosilac neutralnog naboja) nalaze se u središtu atoma, te čine njegovu jezgru. Elektron (nosilac negativnog naboja) se nalazi u orbitalama oko jezgre i kruži oko nje. Elektroni zadnjeg, najudaljenijem elektronskog omotača su valentni elektron koji stvaranju veza sa susjednim atomima materijala. Kod metala, veza dva susjedna atoma naziva se metalna veza, dok je kod poluvodiča i izolatora to kovalentna veza.

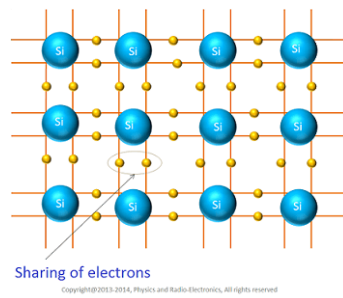
2.1. Kemijske veze

Kemijske veze su privlačne sile unutar kemijskih elemenata koje djeluju između pojedinih atoma, a uz pomoć kojih se oni grupiraju u veće i stabilnije molekule i kristalne rešetke.



Slika 1. Metalna veza [1]

Slika 1. prikazuje metalnu vezu, osnovnu privlačnu silu u kemijskim elementima iz skupine metala. Metalna veza je vrsta kemijske veze između pozitivno nabijenih atoma (kationa), gdje pojedini valentni elektroni ne sudjeluju u stvaranju veza sa susjednim atomima, već se slobodno kreću kroz kristalnu rešetku u bilo kojem smjeru. Budući da je slobodnim elektronima potrebna mala energija za promjenu stanja, iz tog razloga većina metala su dobri električni i toplinski vodiči [2].

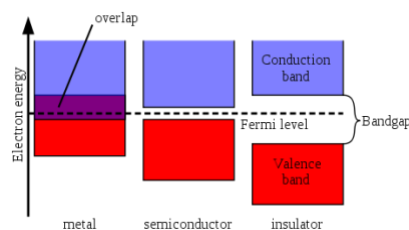


Slika 2. Kovalentna veza atoma silicija [3]

Slika 2. Prikazuje kovalentnu vezu atoma silicija (Si). Kovalentna veza je vrsta kemijske veze gdje svaki atom dijeli po jedan elektron sa susjednim atomom (eng. Sharing of electrons), čineći tako elektronskih par. Atom silicija ima četiri valentna elektrona koja dijeli sa susjednim atomima, dok će četiri susjedna atoma također podijeliti po jedan elektron s tim atomom silicija [4].

2.2. Struktura poluvodiča

Fermijeva razina je mjera energije najslabije vezanih elektrona unutar krutine. Valentni elektroni su elektroni posljednjeg elektronskog omotača atoma s najmanjom privlačnošću prema samoj jezgri. Oni se nalaze na određenim energetske razinama koje čine energetske zone (razine energije u nekom izoliranom sustavu, na primjer atomu).



Slika 3. Energetske razine materijala [5]

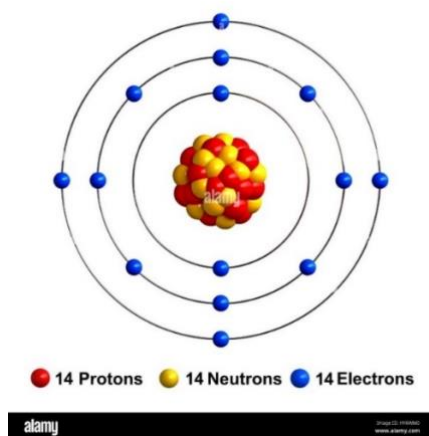
Slika 3. prikazuje energetske razine ili pojase pojedinih materijala. Najniža razina ispunjena valentnim elektronima je valentna zona (eng. Valence band). Slijedeća razina koja može biti prazna ili djelomično popunjena valentnim elektronima je vodljiva razina (eng. Conduction band), a prostor između valentne i vodljive razine naziva se energetski procijep (eng. Bandgap). Širina energetskog procijepa između valentne i vodljive razine

određuje da li će se materijal ponašati kao vodič, izolator (eng. Insulator) ili poluvodič (eng. Semiconductor) [6].

Fermijeva energija (E_F) najveća je energija koju elektron može imati u čvrstom tijelu pri temperaturi apsolutne nule (-273.15 °C), a mjerna jedinica je elektronvolt (eV). Na temperaturama apsolutne nule, kod metala se valentna i vodljiva razina preklapaju te je elektronima potrebna mala količina energije da pređu iz valentnog u vodljivi pojas. Kod izolatora, širina energetskog procijepa iznosi oko 3 eV, dok je kod poluvodiča iznos širine procijepa manji od 3eV. Kod poluvodiča s porastom temperature je energetski procijep dovoljno mali, da oni elektroni koji dobiju dovoljno energije mogu proći iz valentne razine u vodljivu, dok je kod izolatora širina procijepa prevelika.

2.3. Silicij kao poluvodič

Silicij je kemijski element, četverovalentni polumetal iz 14. skupine periodnog sustava elemenata. Atomski broj (broj protona u jezgri) je 14 i atomska masa mu je 28,0855 (zbroj mase čestica koje čine atom).



Slika 4. Prikaz atoma silicija [7]

Slika 4. prikazuje atom silicija. Sastoji se od 14 protona i neutrona koji čine jezgru, te 14 elektrona koji se nalaze u orbitalama i kruže oko jezgre.

S 27,7%, drugi je najzastupljeniji element u zemljinoj kori poslije kisika. U prirodi se ne nalazi u elementarnom stanju, već najčešće u obliku silicij(IV) oksida poznatog i kao kvarc te silikatima. Neki od silikatnih oblika su azbest, granit, glina i ostalo [8].

Budući da se ne nalazi u elementarnom stanju u prirodi, dobivanje elementarnog silicija može se izvesti na više načina. Jedan od načina dobivanja je termička redukcija kvarca uz pomoć koksa u električnim pećima na temperaturama iznad 1450 °C. Iako dobiveni silicij nije dovoljno čist, daljnjim kemijskim obradama razina njegove čistoće može se podići do približno 99,99% [9].

Zbog činjenica da se lako pronalazi u prirodi, silicij ima važnu primjenu u elektroničkoj industriji. Čisti silicij se na niskim temperaturama ponaša kao izolator, ali mu vodljivost raste s porastom temperature i dodavanjem malih količina nečistoće u obliku drugih kemijskih elemenata. Jedna od glavnih prednosti korištenja silicija kao i ostalih poluvodiča u elektronici je da se njihova elektronička svojstva mogu mijenjati dodavanjem malih količina primjese (nečistoća). Te primjese nazivamo dopandi, a sami proces dopiranja.

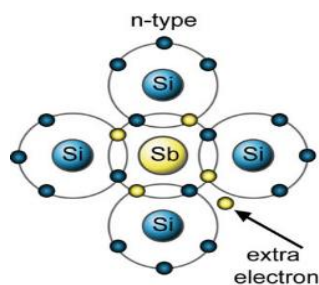
2.4. Dopiranje poluvodiča

Poluvodičke elemente možemo podijeliti kao intrinzične i ekstrinzične poluvodiče. Intrinzični poluvodiči su čisti poluvodiči kod kojih se smatra da preostale nečistoće ne utječu na njegova svojstva. U njima je prisutan jednak broj elektrona i šupljina, a na temperaturi apsolutne nule se ponašaju kao izolatori zbog potpune popunjenosti valentne zone. Ukupni električni naboj intrinzičnih poluvodiča je neutralan [10].

Ekstrinzični poluvodiči su dopirani nečistoćama kako bi se poboljšala njihova vodljivost, te izmijenili tip i broj slobodnih nosioca naboja. Za razliku od metala gdje su jedini nosioci naboja slobodni elektroni, u poluvodičima nosioci naboja mogu biti i elektroni i šupljine. Prema željenom tipu nosioca naboja, dopiranje poluvodiča možemo podijeliti na n i p tipove dopiranja.

2.4.1. Dopiranje n-tipa

Svrha dopiranja n-tipa (eng. n-type) je povećavanje broja elektrona kao većinskih nosioca naboja. Atom silicija i njegova četiri valentna elektrona, kovalentnom vezom su vezani za susjedne atome silicija. Ako u kristalnoj rešetki zamijenimo atom silicija s atomom koji ima pet valentnih elektrona (fosfor, antimon ili arsen), tada će atom imati četiri kovalentne veze i jedan slobodan elektron. Taj slobodan elektron je slabo vezan za jezgru atoma, te pobudom može vrlo lako prijeći iz valentnog u vodljivi pojas. U slučaju dopiranja n-tipa elektroni su većinski nosioci naboja, a šupljine manjinski.

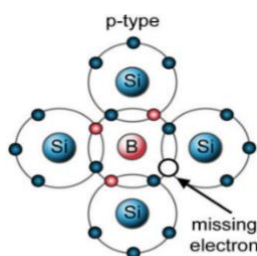


Slika 5. Dopiranje poluvodiča silicija n-tipa [11]

Slika 5. prikazuje dopiranje poluvodičkog elementa silicija petero valentnim atomom antimona (Sb). Petero valentni atomi koji imaju dodatni elektron za doniranje nazivaju se donorima, a broj tih slobodnih elektrona je ovisan o količinama nečistoća koje se dodaju siliciju [12].

2.4.2. Dopiranje p-tipa

Budući da kod poluvodiča nosioci naboja mogu biti i elektroni i šupljine, svrha dopiranja poluvodiča dopandom p-tipom je stvaranje šupljina kao većinski nosioca naboja.



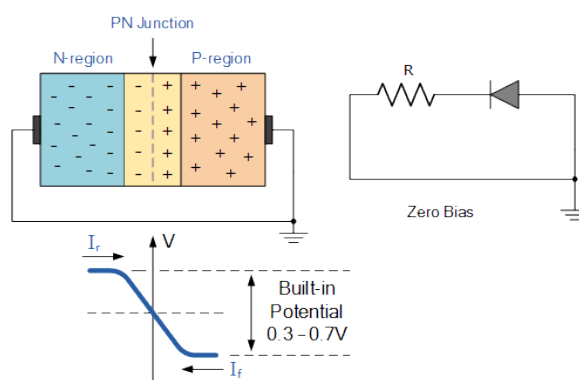
Slika 6. Dopiranje poluvodiča silicija p-tipa [13]

Slika 6. prikazuje dopiranje poluvodičkog elementa silicija dopandom p-tipa. Na primjeru silicija kao poluvodiča, u kristalnoj rešetki se atom silicija zamjeni tri valentnim atomom bora (B). Dodavanjem bora stvaraju se tri kovalentne veze sa susjednim atomima silicija, a atom dopanda može prihvatiti susjedni elektron za popunjavanje četvrte veze. Budući da takvi dopandi prihvaćaju slobodne elektrone, nazivamo ih akseptori. Dodavanjem većih količina akseptora, stvaraju se i veće količine šupljina u odnosu na elektrone. S toga kažemo da su kod dopiranja p-tipom dopanda šupljine većinski nosioci naboja, a elektroni manjinski. Kada elektron prijeđe u sljedeću šupljinu, jedan proton postane

“višak“ u atomu i ne može se nadomjestiti drugim elektronom, s toga kažemo da su šupljine nosioci pozitivnog naboja [14].

2.5. PN spoj

Poluvodički PN spoj je spoj koji se sastoji od dva područja poluvodiča koji su dopirani s dva različita tipa dopanda, u kojem je jedno područje dopirano P, a drugo N tipom nosioca naboja. Poluvodička dioda je osnovni primjer spajanja tih područja.

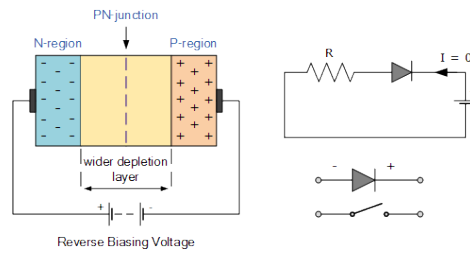


Slika 7. PN spoj poluvodičke diode [15]

Slika 7. prikazuje PN spoj poluvodičke diode. Spajanjem dva područja suprotnog polariteta (većinskih nosioca električnog naboja) u jednu cjelinu, formira se poluvodički PN spoj. Dio slobodnih elektrona iz N područja prelazi u P područje spoja, a istovremeno šupljine iz P područja prelaze u N područje. Prelaskom elektrona i šupljina na suprotne strane spojeva, u središtu spoja formira se osiromašeno područje (eng. Depletion layer). U osiromašenom području spoja nema slobodnih nosioca naboja, a ono djeluje kao prirodna fizikalna barijera između dviju dopiranih strana. U trenutku kada nije spojena na izvor napajanja, napon barijere iznosi 0.3 V za germanijevu i 0.7 V za silicijevu diodu.

2.5.1. Nepropusno polariziran PN spoj

Nepropusno polarizirani spoj poluvodičke PN diode ponaša se poput otvorene sklopke u električnim krugovima, te propušta protok struje samo u jednom smjeru.

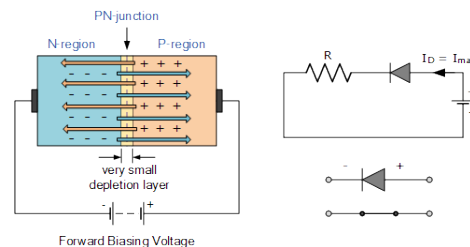


Slika 8. Npropusno polariziran PN spoj poluvodičke diode [16]

Slika 8. prikazuje nepropusno polariziran (eng. Reverse biased) PN spoj poluvodičke diode. Ako se na diodu dovede izvor napajanja kao što je prikazano prema slici 11., osiromašeno područje se povećava te ne dolazi do protoka struje. Razlog povećanja područja je pozitivan polaritet izvora koji privlači negativno polarizirane elektrone iz N područja, te se ista stvar dešava na P strani spoja gdje se pozitivne šupljine povlače prema negativnom polaritetu izvora. U ovom slučaju, dioda se ponaša poput otvorenog prekidača te ne dozvoljava protok struje kroz strujni krug.

2.5.2. Propusno polariziran PN spoj

Propusno polarizirani PN spoj ponaša se poput zatvorene sklopke u električnom krugu.



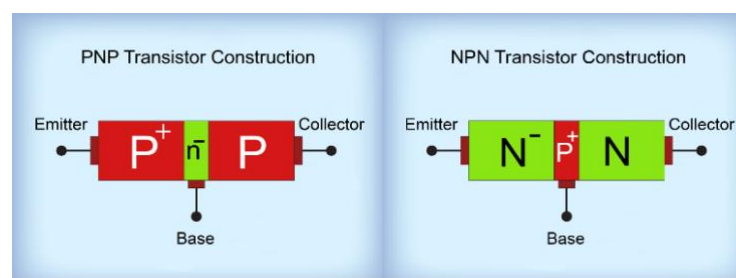
Slika 9. Propusno polariziran PN spoj poluvodičke diode [17]

Slika 9. prikazuje propusno polariziran (eng. Forward biased) PN spoj poluvodičke diode. U slučaju spajanja izvora napajana prema slici 12. te pod uvjetom da je napon izvora dovoljno velik da probije napon barijere od 0.3 za germanijevu i 0.7 V za silicijevu diodu, dioda će provoditi struju. Negativan polaritet izvora gura elektrone prema središtu spoja, gdje se oni kombiniraju sa šupljinama i prelaze na P stranu spoja. Kad prijeđu na P stranu spoja, pozitivan polaritet naponskog izvora privlači preostale slobodne elektrone prema izvoru. Kao rezultat, dioda postaje propusno polarizirana i provodi struju u jednom smjeru [18].

3. BIPOLARNI TRANZISTOR

Bipolarni tranzistor (eng. Bipolar-Junction-Transistor) je aktivna elektronička komponenta korištena u gotovo svim elektroničkim sklopovima koji zahtijevaju pojačanje i modulaciju signala, stabilizacije napona ili bilo koji drugi način upravljanja elektroničkim signalima, ali može imati i funkciju sklopke. Prvi put se pojavljuje 1947. godine kada su John Bardeen, Walter Houser Brattain i William Bradford Shockley konstruirali prvi germanijski bipolarni tranzistor, a prvi silicijski tranzistor je proizveden 1954. godine od strane tvrtke Texas Instruments. Tranzistor se sastoji od dvije dopirane površine iste vodljivosti (P ili N tip nosioca naboja) između kojih se nalazi površina suprotne vodljivosti (N ili P tip nosioca naboja). Moguća su dva tipa bipolarnih tranzistora:

- NPN (negative-positive-negative)
- PNP (positive-negative-positive)



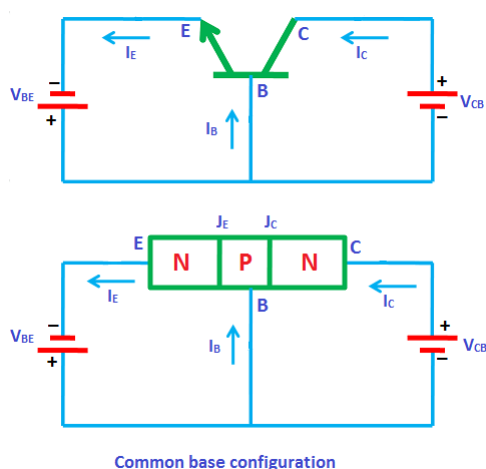
Slika 10. Tipovi bipolarnih tranzistora [19]

Slika 10. prikazuje dva tipa bipolarnih tranzistora. Iako se razlikuju konstrukcijom, oba tranzistora obavljaju iste funkcije. Ovisno o tipu, razlikuju se u polaritetu vanjskog napona te vrsti većinskih nosioca naboja. Kod PNP tranzistora većinski nosioci naboja su šupljine, dok su u slučaju NPN tranzistora to elektroni. Svaki od poluvodičkih slojeva je spojen na jednu od priključnica koje se označavaju slovima E, B i C. Emiter (eng. Emitter) i kolektor (eng. Collector) su spojeni na površine iste vodljivosti, dok je baza (eng. Base) između njih suprotnog polariteta. Kod NPN tranzistora, propusno polarizirani spoj emiter-baza nalazi se na granici između baze i emitera, dok baza i kolektor čine nepropusno polariziran PN spoj baza-kolektor. Kod PNP tranzistora se iste karakteristike dobivaju zamjenom polariteta napona na priključnica poluvodičkih spojevima. Emiter emitira slobodne nosioce naboja, kolektor ih sakuplja, dok baza upravlja tokom naboja. Rad tranzistora temelji se na načelu da mala promjena jakosti struje baze može uzrokovati velike promjene jakosti struje emiter-kolektor. Ovisno o tome koja priključnica je

zajednička, tranzistor može biti u spoju sa zajedničkom bazom, zajedničkim emiterom ili zajedničkim kolektorom [20].

3.1. Bipolarni tranzistor u spoju sa zajedničkom bazom

Spoj bipolarnih tranzistora sa zajedničkom bazom ostvaruje naponsko pojačanje spoja. Ovakav spoj tranzistora primjenjuje se u električnim krugovima gdje su potrebne velike vrijednosti napona u vremenskom periodu (na primjer, elektromotori bespilotnih letjelica poput drona, zahtijevaju veće iznose napona kod upravljanje letom).



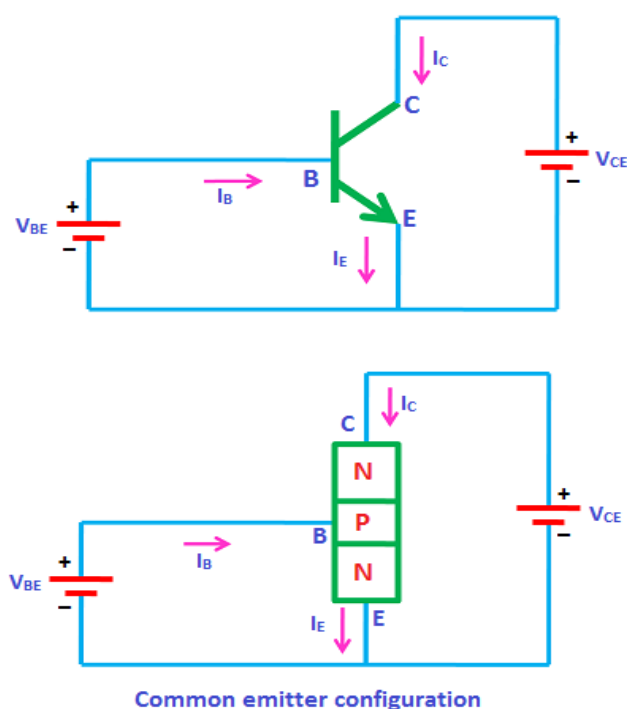
Slika 11. NPN tranzistor u spoju sa zajedničkom bazom [21]

Slika 11. prikazuje spoj NPN tranzistora u spoju sa zajedničkom bazom (eng. Common base configuration). Naponski izvor V_{BE} je spojen na propusno polarizirani PN spoj tranzistora, J_E (primjer poluvodičke diode), dok je izvor V_{CE} spojen na nepropusno polarizirani PN spoj tranzistora J_C . Izlazna struja I_E (struja emitera) je zbroj jakosti struje baze I_B i jakosti struje kolektora I_C . Kod propusno polariziranog PN spoja, negativan polaritet naponskog izvora odbija elektrone prema bazi, gdje se oni kombiniraju sa šupljinama koje negativan polaritet privlači. Mali dio slobodnih elektrona iz emitera se kombinira sa šupljinama u području baze, a većinski prelazi u područje kolektora. U području kolektora slobodne elektrone privlači pozitivan polaritet naponskog izvora, te oni krećući se od kolektora prema pozitivnom polu stvaraju struju kolektora. Ulazna impedancija spoja je niska (propusno polariziran PN spoj), dok je izlazna impedancija visoka (nepropusno polariziran PN spoj). Iako je naponsko povećanje veliko, prirast

jakosti struje je nizak. Isto načelo rada odnosi se i na PNP tip tranzistora gdje su šupljine većinski nosioci naboja, a naponski polariteti na priključnicama su zamijenjeni [22].

3.2. Bipolarni tranzistor u spoju sa zajedničkim emiterom

Bipolarni tranzistor u spoju sa zajedničkim emiterom ostvaruje pojačanje snage strujnog kruga. Ovo je najčešći spoj tranzistorima, a primjenjuje se u sustavima gdje je potrebna veće vrijednosti snage (na primjer, u audio pojačalima klase D).

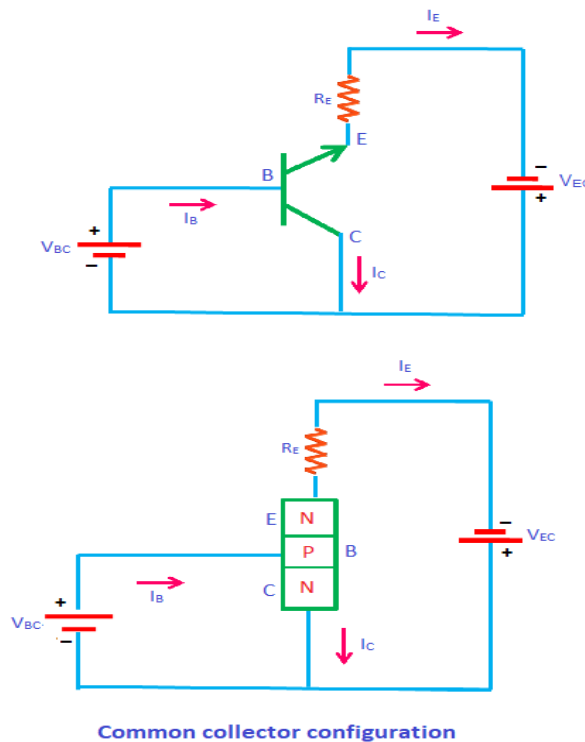


Slika 12. NPN tranzistor u spoju sa zajedničkim emiterom [23]

Slika 12. prikazuje NPN tranzistor u spoju sa zajedničkim emiterom (eng. Common emitter configuration). Ulazni signal dovodi se od baze prema emiteru, dok je izlazni signal između emitera i kolektora. Budući da je ulazni signal spojen na propusno polariziran spoj baza-emiter, ulazna impedancija spoja je niska, dok je izlazna impedancija vrlo velika zbog nepropusno polariziranog PN spoja baza-kolektor. Strujno pojačanje spoja je omjer jakosti ulazne struje I_B i struje kolektora I_C , te je vrlo veliko. Izlazni signal spoja ima fazni pomak za 180° , stoga je pojačalo u spoju zajedničkog emitera pojačalo za invertirajući signal.

3.3. Bipolarni tranzistor u spoju sa zajedničkim kolektorom

Tranzistor u spoju sa zajedničkim kolektorom ostvaruje strujno pojačanje kruga. Ovaj spoj se naziva još i naponsko slijedilo, te se često primjenjuje zajedno sa spojem zajedničke baze na mjestima gdje su potrebne veće jakosti struje i napona (na primjer, mjestima gdje je istovremeno uključeno više elektroničkih potrošača poput istosmjernih elektromotora, a koji zahtijevaju veće vrijednosti napona i jakosti struje potrebne za rad).



Slika 13. NPN tranzistor u spoju sa zajedničkim kolektorom [24]

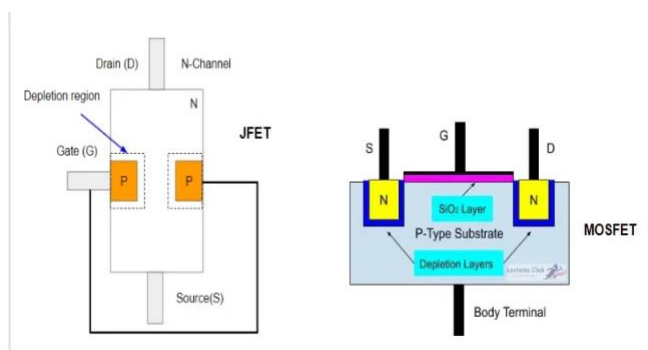
Slika 13. prikazuje NPN tranzistor u spoju sa zajedničkim kolektorom (eng. Common collector configuration). Ulazna struja spoja je struja I_B , dok je izlazna struja spoja struja emitera I_E . Struja kolektora I_C je zajednička ulaznom i izlaznom signalu. Ulazna impedancija spoja je vrlo velika, dok je izlazna vrlo mala. Otpor tereta R_E je serijski spojen s emiterom, s toga je strujno pojačanje spoja vrlo veliko, budući da je iznos struje emitera zbroj jakosti struja baze i struje kolektora.

4. TRANZISTOR S EFEKTOM POLJA

U nastavku rada, autor[25] navodi i opisuje karakteristike tranzistora s efektom polja.

Tranzistor s efektom polja (eng. Field-Effect Transistor, FET), vrsta je unipolarnih tranzistora koji koristeći se efektom električnog polja, kontroliraju protok jakosti struje u poluvodičima. Za razliku od bipolarnog tranzistora gdje su nosioci naboja i elektroni i šupljine, tranzistori s efektom polja rade samo s jednom vrstom nosioca naboja. U N tipu bipolarnog tranzistora nosioci naboja su elektroni, dok su kod P tipa to šupljine. Prema podjeli, razlikujemo:

- JFET (eng. Junction-Field-Effect-Transistor)
- MOSFET (eng. Metal-Oxide-Semiconductor-Field-Effect-Transistor)

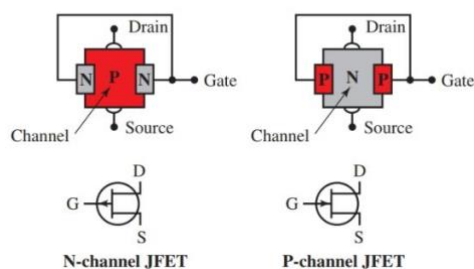


Slika 14. Vrste tranzistora s efektom polja [26]

Slika 14. prikazuje vrste tranzistora s efektom polja. Za razliku od bipolarnih tranzistora čiji rad je upravljani strujom, rad unipolarnih tranzistora se postiže pomoću efekta električnog polja uzrokovanog priključenim vanjskim potencijalom, s toga su oni naponski upravljani tranzistori. Sastoje se od tri elektrode, dovodne ili uvodne elektrode S (eng. Source), upravljačke elektrode G (eng. Gate) i odvodne elektrode D (eng. Drain).

4.1. JFET Tranzistor

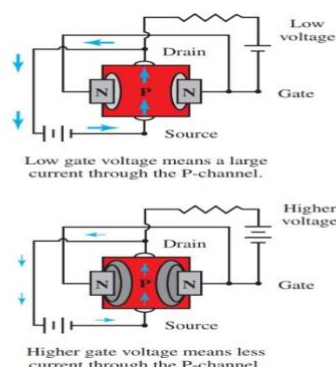
Kao i kod bipolarnih tranzistora, tranzistori s efektom polja mogu biti dopirani n ili p tipom nosioca. Dovodni i odvodni kanali spojeni su na površinu jednog polariteta, dok je upravljački kanal priključen na suprotni polaritet. Funkcije dovodnog i odvodnog kanala odgovaraju funkcijama emitera i kolektora, dok se upravljački kanal može poistovjetiti s bazom.



Slika 15. Tipovi i simboli JFET-a [27]

Slika 15. prikazuje izvedbe JFET-a (eng. Junction-Field-Effect-Transistor). Tranzistor je građen bez klasičnog PN spoja, a put kojim struja prolazi naziva se kanal (eng. Channel), koji ovisno vrsti nosioca naboja može biti dopiran N ili P tipom poluvodičkog kristala. Jakost struje koja prolazi kroz kanal, regulira se promjenom napona koji se dovodi na upravljački kanal. Ovisno o strukturi, dva su tipa JFET tranzistora:

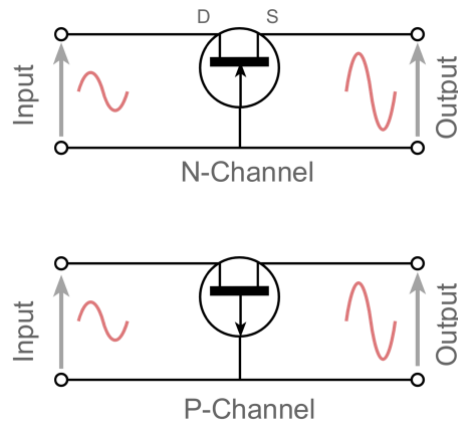
- N-kanalni (nosioci naboja su elektroni)
- P-kanalni (nosioci naboja su šupljine)



Slika 16. Princip rada P-kanalnog JFET-a [27]

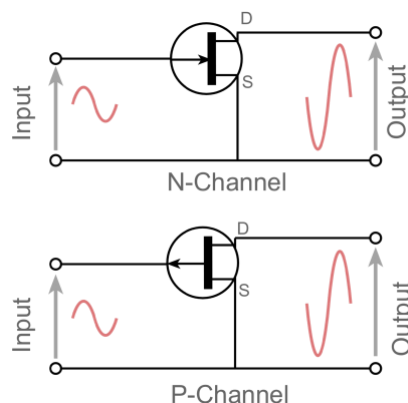
Slika 16. prikazuje način rada P-kanalnog JFET tranzistora. Jakost struje regulira se dovođenjem napona na upravljački terminal koji je nepropusno polariziran. Dovedeni napon stvara "osiromašeno područje" čija se površina povećava s povećanjem vrijednosti napona. U slučaju nepropusne polarizacije JFET-a, jakost struje tranzistora je praktički nula, dok je kod bipolarnih tranzistora ona uvijek vrijednost struje baze veća od nule. Nepropusno polariziran spoj ulaznog signala stvara vrlo veliku ulaznu impedanciju, čineći spoj vrlo osjetljivim na ulazne naponske signale, ali i na oštećenja nastala statičkim elektricitetom (nakupine električnog naboja na površinama materijala). Upravljački napon

N-kanalnog JFET-a je negativan, dok je kod P-kanalnog on pozitivan. Kao i u slučaju bipolarnih tranzistora, JFET tranzistor može biti u spoju sa zajedničkim upravljačkim kanalom, zajedničkim dovodom i zajedničkim odvodom.



Slika 17. JFET u spoju sa zajedničkim upravljačkim kanalom [28]

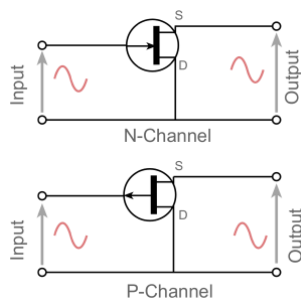
Slika 17. prikazuje unipolarni JFET tranzistor u spoju sa zajednički upravljanim kanalom. Tranzistor ima malu ulaznu impedanciju ulaznog signala (eng. Input), dok je impedancija izlaznog signala (eng. Output) vrlo velika. Naponsko pojačanje spoja je veliko, dok je strujno pojačanje malo, a ukupni prirast snage je nizak. Ulazni i izlazni signal spoja su u fazi, stoga se spoj može koristiti u radio-frekvencijskim pojačalima ili mikrofonima, koji zahtijevaju nisku ulaznu impedanciju.



Slika 18. JFET u spoju sa zajedničkim dovodom [29]

Slika 18. prikazuje unipolarni JFET tranzistor u spoju sa zajedničkim dovodom. Ulazni signal ulazi preko upravljačkog kanala G, dok je izlazni signal na zajedničkom dovodnom

kanalu S. Ulazna i izlazna impedancija spoja su srednje, a ukupan prirast snage je visok. Strujno i naponsko pojačanje spoja su srednji, ali je signal na izlazu invertirajući ulazni signal (fazni pomak za 180°). Spoj sa zajedničkim dovodom ima čestu primjenu u audio-frekvencijskim pojačalima.

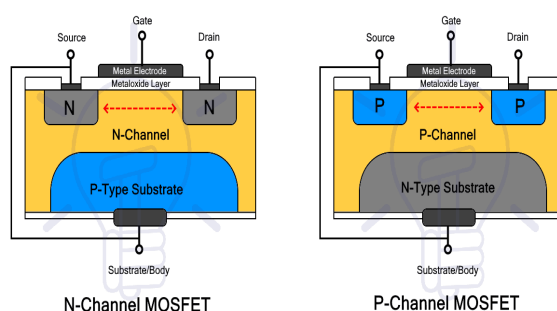


Slika 19. JFET u spoju sa zajedničkim odvodom [30]

Slika 19. prikazuje JFET u spoju sa zajedničkim odvodom. Ulazni signal se dovodi preko upravljačkog kanala G, dok je izlaz signala na zajedničkom odvodnom kanalu D. Ulazna impedancija spoja je visoka, a izlazna je niska, dok je naponsko pojačanje spoja približno nuli. Ulazni i izlazni signal spoja su fazi.

4.2. Metal-oksadni poluvodički FET

Uz sličan način rada i mogućnosti dopiranja n i p tipom nosioca naboja, građa metal-oksidnog FET-a se bitno razlikuje od građe JFET-a.



Slika 20. Struktura metal-oksidnog poluvodičkog FET-a [31]

Slika 20. prikazuje strukturu metal-oksidnog poluvodičkog FET tranzistora. Metal-oksadni poluvodički FET ili skraćeno MOSFET (eng. Metal-Oxide-Semiconductor-Field-Effect-

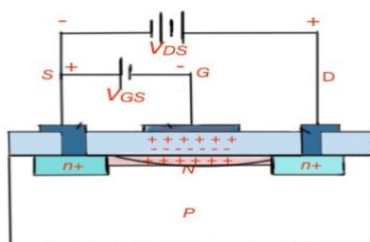
Transistor), vrsta je FET tranzistora koja uz dva standardna kanala dovod S (eng. Source) i odvod D (eng. Drain), ima metal-oksidnu elektrodu (eng. Metal electrode) na koju je spojen upravljački kanal G (eng. Gate). Elektroda i upravljački kanal izolirani su iz glavnog poluvodičkog kanala tankim slojem izolacijskog materijala (eng. Metaloxide layer). Napon upravljačkog kanala može biti polariziran pozitivnim i negativnim polaritetom, čineći tako tranzistor korisnim kada se koristi kao elektronička sklopka ili logička vrata. Prema vrstama, može se podijeliti na:

- Osiromašeni tip (eng. Depleted MOSFET, D-MOSFET)
- Obogaćeni tip E-MOSFET (eng. Enhancement MOSFET, E-MOSFET)

Oba tipa su slična izgledom, ali se razlikuju u načinu rada. Glavne razlike su u početnim stanjima rada tranzistora te polaritetima napona potrebnim za uključeno, odnosno isključeno stanje rada tranzistora. Osiromašeni tip MOSFET-a tranzistora je u početnom stanju uključen te se dovedena vrijednost napona mijenja njegovo stanje ovisno o polaritetu napona. Početno stanje obogaćenog tipa tranzistora je isključeno, a dovedenim vrijednostima napona ono se mijenja ovisno o polaritetu.

4.2.1. Osiromašeni tip MOSFET-a

U stanju bez dovedenog napona, osiromašeni MOSFET se ponaša poput zatvorene sklopke u strujnom krugu te dozvoljava protok struji i u stanju kada je napon upravljačkog kanala jednak nuli.



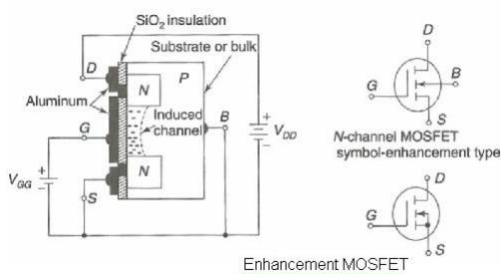
Slika 21. Osiromašeni tip N-kanalnog MOSFET-a [32]

Slika 21. prikazuje osiromašeni tip N-kanalnog metal-oksidnog poluvodičkog FET-a. Tranzistor je u normalnom stanju uključen, što znači da provodi struju kroz kanal bez dovedenog napona na upravljačkom kanalu. Kod N-kanalnog osiromašenog MOSFET-a, dovođenjem negativnog napona na upravljački kanal, provodni kanal se osiromašuje te

se tranzistor prebacuje u isključeno stanje. Dakle, pozitivan polaritet napona $+V_{GS}$ na upravljačkom kanalu omogućuje veći protok i jakost struje kroz tranzistor, dok negativni polaritet $-V_{GS}$ taj protok smanjuje. Suprotno je kod P-kanalnog tipa osiromašenog MOSFET-a, gdje će pozitivni napon $+V_{GS}$ osiromašiti polje i prebaciti tranzistor u isključeno stanje, dok negativni polaritet napona $-V_{GS}$ povećava protok i jakosti struje

4.2.2. Obogaćeni tip MOSFET-a

U početnom stanju bez dovedenog vanjskog napona na upravljačkom kanalu, obogaćeni MOSFET se ponaša poput otvorene sklopke, te ne propušta struju kroz strujni krug.



Slika 22. Obogaćeni tip N-kanalnog MOSFET-a [33]

Slika 22. prikazuje obogaćeni (eng. Enhancement) N-kanalni tip MOSFET-a. Uređaj ne provodi struju kroz kanal kada nema napona na upravljačkom kanalu, što znači da je uređaj u normalnom stanju isključen. Suprotno od osiromašenog tipa, struja će teći kroz obogaćeni tip MOSFET-a samo kada je pozitivni napon $+V_{GS}$ veći od napona vođenja na kojem kanal počinje voditi struju, dok negativni napon $-V_{GS}$ taj protok smanjuje. Za P-kanalni tip obogaćenog MOSFET-a, negativni ulazni napon $-V_{GS}$ prebacuje tranzistor u stanje uključen, dok ga pozitivni napon $+V_{GS}$ prebacuje u stanje isključen. Kao i kod N-kanalnog, i P-kanalni obogaćeni tip je u početnom stanju isključen.

4.3. Logički sklopovi tranzistora s efektom polja

Zbog mogućnosti da se ponaša poput sklopke bez pokretnih dijelova te da se njihova veličina može svesti na mikroskopske dimenzije, tranzistori s efektom polja su osnovne komponente logičkih sklopova. U logičkim sklopovima postoje dva binarna stanja 0 i 1 ("laž i istina"). 0 predstavlja stanje gdje nema protoka signala, dok 1 predstavlja zatvorenu

sklopku i prolaz, odnosno ima signala. Ta stanja mogu se poistovjetiti sa strujnim krugom u kojem 0 predstavlja otvorenu sklopku te struja ne prolazi krugom, dok 1 predstavlja zatvorenu sklopku i samim time protok struje kroz krug. Tranzistor s efektom polja može zamijeniti sklopku u strujnom krugu, te na temelju dovedenog vanjskog napona upravljati, odnosno zatvarati ili otvarati strujni krug. U logičkim sklopovima tranzistori se koriste kao logička vrata za prolaze ili blokade signala te se međusobnim povezivanjem više vrsta tranzistora, stvara zajednička interakcija kojom se signal propušta ili blokira, ovisno o željenom stanju. Navedeni način rada tranzistorskih logičkih vrata, je princip upravljanja metodom pulsno-širinske modulacije signala. Propuštanjem i blokiranjem električnog signala, uspostavlja se kontrola nad radom uređaja te ostvaruje mogućnost upravljanja njegovim radnim procesom.

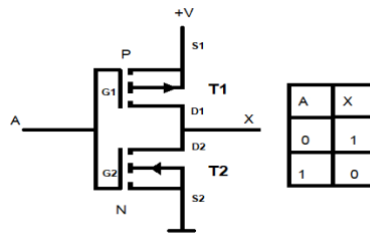
U nastavku, autor [34] navodi i opisuje sljedeće logičke sklopove tranzistora s efektom polja, njihove karakteristike i način rada:

- Logički sklop NE
- Logički sklop NI
- Logički sklop NILI
- Logički sklop I
- Logički sklop ILI

Logički sklopovi s tranzistorima, osnovni su dijelovi digitalnih sklopova. U digitalnim sklopovima, spajanjem jednog ili više logičkih sklopova dolazi do kombinacija logike, u kojima izlaz jednog logičkog sklopa napaja ili pokreće drugi logički sklop. Primjeri većih digitalnih sklopova su mikroprocesori i mikrokontroleri.

4.3.1. Logički sklop NE

Temeljni logički sklop NE se ponaša poput invertera, te na izlazu sklopa daje invertirajuće logičko stanje dovedenog ulaznog signala.

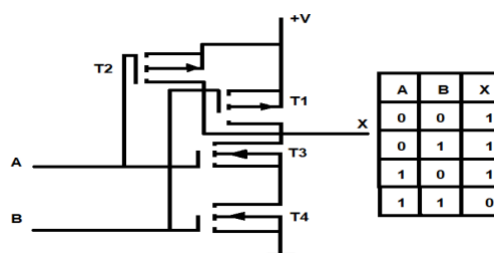


Slika 23. Logički sklop NE

Slika 23. prikazuje jedan od osnovnih logičkih sklopova CMOS (eng. Complementary Metal Oxide Semiconductor) skupine, logički sklop NE. Sklop se sastoji od jednog N-kanalnog i jednog P-kanalnog tranzistora. Ulazni kanal A, spojen je na upravljačke kanale tranzistora označene kao G1 i G2, dok je izlazni kanal X, spojen na odvodne kanale označene kao D1 i D2. Primjenom vanjskog signala +V na ulaz A, tranzistor T2 se prebacuje u stanje “uključen“, dok tranzistor T1 ostaje u isključenom stanju. U ovom slučaju, vrijednost izlaznog napona X je približno 0V, što je ekvivalentno logičkom stanju 0 (“nema“ signala). Povezivanjem izlaznog signala A na uzemljenje, tranzistor T2 se prebacuje u stanje “isključen“, dok je tranzistor T1 u stanju “uključen“ i provodi napon prema izlazu X, što je ekvivalentno logičkom stanju 1 (“ima“ signala).

4.3.2. Logički sklop NI

Logički sklop NI koji se još naziva i logički sklop NE-I, a u osnovi je kombinacija logičkog sklopa NE i sklopa I.



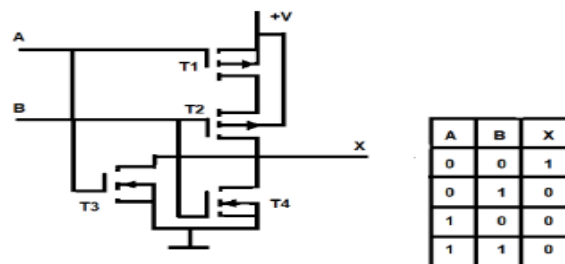
Slika 24. Logički sklop NI

Slika 24. prikazuje logički sklop NI koji se sastoji od dva P-kanalna tranzistora T1 i T2, paralelno povezanih između signala +V i izlaznog kanala X, dok su N-kanalni tranzistori T3 i T4 serijski povezani između uzemljena i izlaznog kanala. Ukoliko na kanalima A i B nema ulaznog signala, tranzistori T3 i T4 ostaju u stanju “isključen“, dok su tranzistori T1 i T2 “uključeni“. Kao rezultat, stanje signala na izlaznom kanalu X je logičko stanje 1. U

slučaju prolaska signala samo jednim ulaznim kanalom, prolaskom signala kroz ulazni kanal A, tranzistor T3 ostaje isključen, dok signal prolazi preko tranzistora T2 do izlaznog kanala X ostvarujući logičko stanje 1. U slučaju ulaznog kanala B, tranzistor T3 je u “isključen“, dok signal prolazi do izlaznog kanala X preko tranzistora T1.

4.3.3. Logički sklop NILI

Logički sklop je NILI se još naziva i logički sklop NE-ILI, a kombinacija je logičkih sklopova NE i ILI.

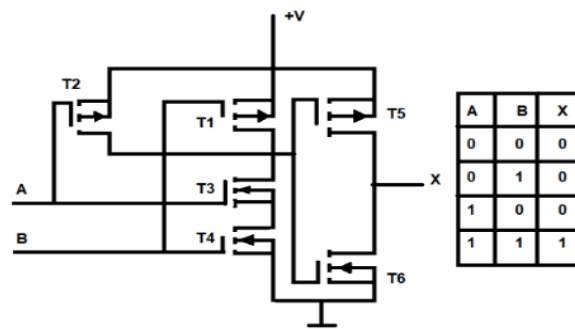


Slika 25. Logički sklop NE-ILI

Slika 25. prikazuje logički sklop je NILI koji se sastoji od dva P-kanalna tranzistora T1 i T2, serijski povezana između signala +V i izlaznog kanala X, dok su dva N-kanalna tranzistora ,T3 i T4 paralelno spojeni između uzemljenja i izlaznog kanala X. Ako je signal na oba ulazna kanala A i B logičko stanje 0, tranzistori T1 i T2 su u stanju “uključen“ dok su tranzistori T3 i T4 u stanju “isključen“, a stanje na izlaznom kanalu X je logičko stanje 1. Ukoliko je signal na logičkom ulazu B logičko 1, tranzistor T2 se nalazi u stanju “isključen“, dok je tranzistor T4 u stanju “uključen“, te je pritom signal na izlaznom kanalu logičko stanje 0. Kod logičkog stanja signala 1 na ulaznom kanalu A, tranzistor T1 je u stanju “isključen“, dok je tranzistor T3 u stanju “uključen“, a rezultat na izlaznom kanalu logičko 1. U stanju kada je na oba ulazna kanala logičko 1, Tranzistori T1 i T2 se nalaze u stanju “isključen“, dok je stanje tranzistora T3 i T4 “uključen“. Kao rezultat, izlazni kanal se nalazi u logičkom stanju 0.

4.3.4. Logički sklop I

Logički sklop I koji se u osnovi sastoji od kombinacije logičkog sklopa NE-ILI popraćenog invertirajućim sklopom NE na izlaznom kanalu.

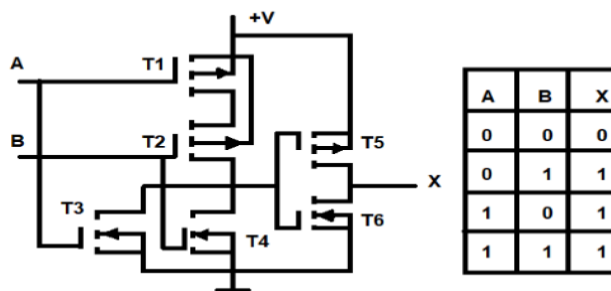


Slika 26. Logički sklop I

Slika 26. prikazuje logički sklop I. Ukoliko je stanje signala na oba ulazna kanala A i B logičko stanje 1, tranzistori T3 i T4 nalaze se u stanju “isključen“, dok su tranzistori T1 i T2 u stanju “uključen“, a inverter na izlaznom kanalu X je u logičkom stanju 1. Za sve ostale kombinacije logičkih signala na ulazima A i B, inverter na izlaznom kanalu postavlja logičko stanje 0.

4.3.5. Logički sklop ILI

Logički sklop ILI koji se sastoji od kombinacije logičkog sklopa NILI popraćenog invertirajućim sklopom NE na izlaznom kanalu.



Slika 27. Logički sklop ILI

Slika 27. prikazuje logički sklop ILI. Ukoliko stanje signala na logičkim sklopovima logičko 0, tranzistori T3 i T4 se nalaze u stanju “isključen“, dok su tranzistori T1 i T2 u stanju “uključen“, a invertirajući sklop NE na izlaznom kanalu X daje logičko stanje 0. U svim ostalim logičkim kombinacijama ulaznih signala A i B, invertirajući sklop daje stanje izlaznog signala kao logičko 1.

Device), obrađuje ih prema dobivenim uputama iz memorije (eng. Memory Unit) te prema njima daje rezultate na izlazu (eng. Output Device).

Glavni dijelovi mikorprocesora su:

- Upravljačke jedinice (eng. Control Unit)
- Aritmetičko logičke jedinice (eng. Arithmetic logic unit , ALU)
- Niza registara (eng. Register Array)

Upravljačka jedinica prima i usmjerava informacije koje se dovode na ulaz, aritmetičko logička jedinica izvodi aritmetičke i logičke operacije, dok registri služe preuzimanje i pohranu aritmetičkih ili logičkih operacija [37].

5.1.1. Aritmetičko logička jedinica

Aritmetičko logička jedinica je jedna od temeljnih komponenti mikorprocesora, čiji zadatak je izvoditi logičke i aritmetičke operacije nad podacima dobivenim iz upravljačke jedinice. Jedinica sprema obrađene podatka u registre, a upravljačka jedinica premješta rezultate između jedinice, memorije i registara. Aritmetičke operacije sastoje se od zbrajanja, oduzimanja, množenja i dijeljenja, a budući da se informacije unutar računala pohranjuju u binarnim vrijednostima 1 i 0, kod logičkih operacija uspoređuju se vrijednosti logičkih sklopova koji se još i nazivaju i logičkim vratima, a primjeri logičkih sklopova ili vrata su logički sklopovi NE, NILI, NI i druge kombinacije [38].

5.1.2. Registri

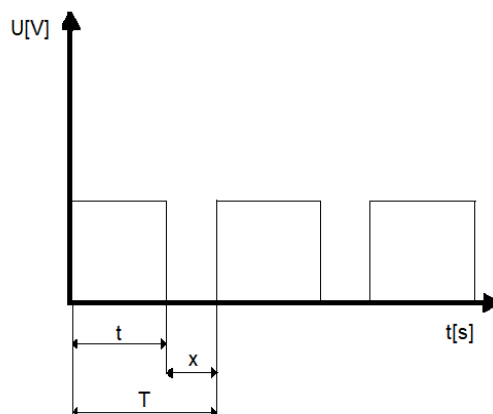
Registri služe kao mjesta gdje se privremeno spremaju elektronički podatci i kojima se pristupa iz upravljačke jedinice. Smješteni su u mikorprocesoru, stoga im pristup jednostavniji i brži od pristupa radnoj memoriji ili memoriji za čitanje. Služe i za pohranu naredbi, binarnih stanja te drugih uputa na temelju čega se određuje koji podatci se obrađuju, te na koji način se obrađuju. Mikorprocesor može imati više nizova registara koji sadrže male količine podataka, a ovisno o tipu mikorprocesora, kapaciteti memorije može biti 8,16, 32 ili 64 bita. Naredbe unutar registra generiraju se u stvarnom vremenu te se vanjskom naredbom mišem ili tipkovnicom, oni u binarnom iskazu šalju mikorprocesoru na daljnju obradu. U mikorprocesorima ima više vrsta registra, a neki od njih su programski brojači, registri uputa, akumulatori, registri memorije, uvjetni registri, registri opće namjene, međuspremnik memorijskog registra i registar statusa [39].

6. PULSNO-ŠIRINSKA MODULACIJA SIGNALA

Metoda pulsno-širinske modulacije signala (eng. Pulse Width Modulation, PWM) je metoda upravljanja krugovima na način da se digitalnim signalima generiraju signali analognih vrijednosti. Krug primjene metode je širok, a uključuje upravljanja brzinom vrtnje i snagom elektromotora, korištenjem u komunikacijskim sustavima, regulaciju LED svjetla i sl. Rad pojačala snage klase D zasniva se na modulaciji širine impulsa, te manji solarni sustavi mogu imati solarne regulatore bazirane na PWM zaštiti, gdje se brzim otvaranjem i zatvaranjem sklopke (nekoliko stotina puta u sekundi) smanjuje jakost struje i regulira konstantan napon baterije kad ona dosegne određenu vrijednost napona. Mogućnosti primjene su i u stolnim računalima gdje se pomoću nje kontrolira brzina vrtnje ventilatora upravljačke jedinice ili prijenosnim računalima gdje PWM može kontrolirati razinu svjetlosti ekrana.

6.1. Način rada pulsno-širinske modulacije signala

Način rada pulsno-širinske modulacije signala temelji se na napajanjem uređaja uz pomoću periodičnog generiranja kratkotrajnih impulsa jednake amplitude linijskog napona. Navedenim postupkom, digitalni signal može poprimiti oblik analognog signala uz uvjete da su frekvencije uključivanja i isključivanja impulsa dovoljno velike kako ne bi utjecale na rad kontroliranog uređaja (prevelik razmak između generiranih impulsa može uzrokovati pad snage na uređaju i prestanak rada ili oštećenje pokretnih dijelova).



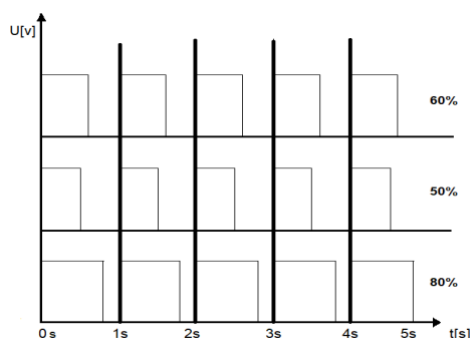
Slika 30. PWM signal

Slika 30. prikazuje upravljački PWM signal. Oznaka T predstavlja period trajanja generiranog signala. Oznaka t predstavlja vrijeme trajanja impulsa dok oznaka X

predstavlja vrijeme isključenja. Prednost PWM metode upravljanja je da u vremenu isključenja ne dolazi do disipacije energije jer struja ne prolazi strujnim krugom [40].

6.2. PWM radni ciklus

Radni ciklus PWM-a (eng. Duty cycle) se može definirati kao postotak vremena u kojem se signal generira unutar jednog perioda.



Slika 31. Radni ciklus pravokutnog impulsnog signala

Slika 31. grafički prikazuje pravokutni impulsnog signal s tri različita radna ciklusa. Period trajanja signala je isti za sva tri signala, ali se promjenom amplitude unutar perioda utječe na vrijeme napajanja uređaja. Na primjer, ukoliko se radi o napajanju istosmjernog elektromotora unutar perioda od jedne sekunde, radni ciklus od 60% znači da se unutar jednog perioda elektromotor napaja 60% vremena odnosno 0.6 sekundi, dok preostalih 40% vremena ili 0.4 sekunde nema napajanja. Radni ciklus izražava se jednadžbom:

$$DC = \frac{t(s)}{T(s)} = n \times 100[\%] \quad [41]$$

Pri čemu je t vrijeme trajanja pravokutnog impulsa, T vrijeme trajanja jednog perioda, a rezultat n se izražava u postotcima [%]. Na ovaj način se može precizno i učinkovito upravljati radom komponenti, uređaja ili sustava preciznim namještanjem vrijednosti vremena isključenja i uključenja signala. Kontroliranjem vremena radnog ciklusa PWM-a kontrolira se i srednja vrijednost izlaznog napona. Za izračun srednje vrijednosti napona koristi se faktor ispunje signala koji je omjer trajanja impulsa t i trajanja perioda T , a može se izraziti jednadžbom :

$$F = \frac{t(s)}{T(s)} = n \quad [41]$$

Srednja vrijednost impulsnog signala U_{iz} je umnožak faktora ispunjenosti signala i ulaznog napona, dok se rezultat n izražava u voltima [V]. Za primjer, za vrijednost radnog napona $U_{ul} = 5V$, srednja vrijednost izlaznog napona kod radnom ciklusu od 80% je:

$$U_{iz} = \frac{0.8s}{1s} \times 5V = 4V$$

6.3. Prednosti PWM modulacije

Mogućnost upravljanja analognim krugovima preko digitalnih izlaza mikroprocesora, pulsno-širinska modulacija signala ima široku paletu primjene u mjerenjima, kontroliranju snage, transformiranju signala i drugim područjima elektroenergetike. Budući da se zasniva na radu tranzistorskih logičkih sklopova, nezaobilazan je dio upravljačkih digitalnih sustava. Neke od prednosti su:

- učinkovitost u transformiranju signala
- stabilnost i ušteda energije u radu
- tolerancija na analogne šumove
- neosjetljivost na frekvencijske pomake

Uz gore navedene prednosti, jednostavnost upravljanja i dimenzije mikrokontrolera čine PWM metodu nezaobilaznim rješenjem u upravljanju analognim i digitalnim krugovima.

6.4. Nedostatci PWM modulacije

Zbog promjenjive širine impulsa, radni ciklus isporučene snage prema kontroliranoj komponenti ili procesu mora biti dovoljno velik kako ne bi došlo do njezinog prevelikog pada što može rezultirati kvarom komponente. Budući da se PWM metoda bazira na tranzistorskim logičkim sklopovima, zbog visoke ulazne impedancije, tranzistori su osjetljivi na male promjene struje te ih generirani statički elektricitet uređaja može oštetiti (na primjer, povratni elektricitet kod prestanka vrtnje istosmjernog elektromotora). Kako bi se spriječilo oštećenje tranzistora, spajanjem diode blokiraju se povratne oscilacije napona i struje.

7. PRIMJENA PWM METODE NA ARDUINO MIKROKONTROLERU

Za potrebe završnog rada koristit će se mikrokontrolerska ploča Arduino Uno R3 i razvojno okruženje Arduino IDE (eng. Integrated Development Environment). zasnovan na C/C++ biblioteci zvanj "Wiring", koja omogućava lakšu komunikaciju s mikrokontrolerom. Također, projekti su bazirani i izvedeni uz pomoć priručnika ARDUINO PROJECTS BOOK, te će poslužiti za daljnje učenje i vježbanje za svrhu izrade privatnih projekata izvan okvira, a o kojima će se govoriti u zaključnom djelu ovog završnog rada.



Slika 32. Mikrokontroler Arduino UNO R3

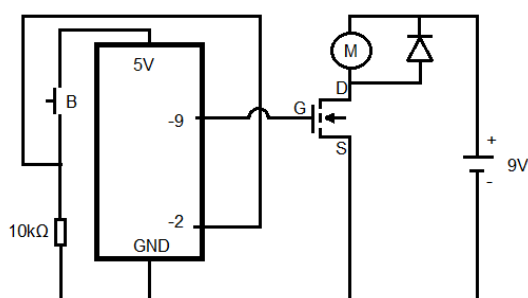
Slika 32. prikazuje mikrokontroler Arduino UNO R3. Ploča se sastoji od glavnog, 16-bitnog ATmega 328P mikroprocesora, visokih brzina rada i niske razine potrošnje snage, zasnovanom na CMOS tehnologiji te serijskog USB procesora ATmega16U2. Mikrokontroler ima 14 digitalnih ulazno-izlaznih pinova od kojih šest ima mogućnost korištenja kao PWM izlaz te šest analognih ulaza. Upravljačka ploča ima 20 digitalnih pinova. Napajanje može biti 5V putem USB kabela ili vanjskom baterijom od 9V, dok je izlazni napon od 7 do 12V, a jakost izlazne struje 20mA. Flash memorija je 32KB od kojih je 1KB iskorišteno za pokretački proces kontrolera. Operativna brzina mikroprocesora je 16Mhz. Programski jezik zasnovan je na C/C++ Wiring, programskoj platformi otvorenog koda koja se sastoji od integriranog razvojnog okruženja Arduino IDE.

U praktičnom djelu bit će izvedena i opisana tri projekta upravljanja istosmjernim elektromotorima i servomotorom te dati primjeri gdje se takav način upravljanja može primijeniti. Prvi projekt bazirat će se na jednostavno paljenje i gašenje elektromotora preko prekidača. U drugom projektu bit će simuliran rad servomotora preko potenciometra. U trećem projektu upravljat će se smjerom rotacije istosmjernog elektromotora u oba smjera preko prekidača te regulirati brzine vrtnje elektromotora preko potenciometra.

7.1. Kontrola istosmjernog elektromotora

U prvom projektu, zadatak Arduino mikrokontrolera je kontroliranje brzine vrtnje istosmjernog elektromotora (eng. DC motor). Dijelovi upotrijebljeni za izradu zadatka su:

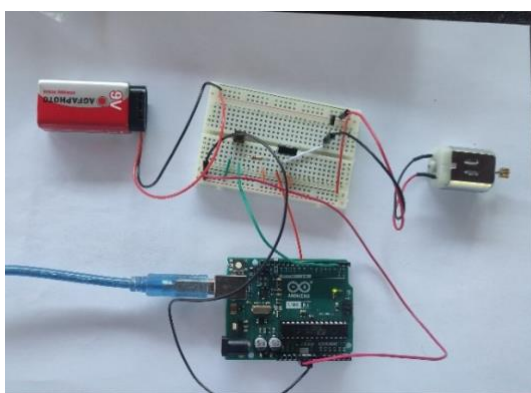
- istosmjerni motor (M)
- ON / OFF prekidač (B)
- otpornik $10k\Omega$
- dioda
- baterija 9V
- MOSFET tranzistor



Slika 33. Shema spajanja elektromotora i mikrokontrolera

Slika 33. prikazuje shemu spajanja Arduino mikrokontrolera i istosmjernog elektromotora. Prekidač B je spojena na digitalni ulaz -2, dok je upravljački kanal tranzistora spojen na digitalni izlaz -9. Budući da je za pokretanje elektromotora potrebna puno veća jakost struje od one koju mikrokontroler može proizvesti, tranzistor ujedno služi kao naponski upravljana digitalna sklopka koja uključivanjem i isključivanjem preko baterije kontrolira

rad elektromotora te kao dodatna zaštita od oštećenja ostalih dijelova sklopa. Baterija od 9V je glavni izvor napajanja, a paralelno spojena dioda između elektromotorom M i baterije osigurava da generirani povratni elektricitet elektromotora ne ošteti dijelove strujnog kruga. Otpuštanjem prekidača, strujni krug se otvara i elektromotor prestaje s radom. Nakon isključivanja, elektromotor se nastavlja rotirati još kratko vrijeme zbog sile inercije koja djeluje prilikom okretanja rotora. Smjer djelovanja struje izazvane inercijskom rotacijom elektromotora je obrnut od smjera cjelokupnog strujnog kruga te može izazvati oštećenja dijelova sklopa. Dioda kao zaštitni element propušta struju samo u jednom smjeru, te služi kao zaštita da se povratna inercijska struja ne vrati u strujni krug.



Slika 34. sklop istosmjernog elektromotora

Slika 34. prikazuje završni digitalni sklop izrađen prema shemi spajanja elektroničkih dijelova te svim komponentama uključenim u izradu projekta. Programski kod upravljanja elektromotorom prikazan je u nastavku projekta.

```
const int switchPin = 2;  
const int motorPin = 9;  
int switchState = 0;
```

Prvi dio programskog koda odnosi se na deklariranje varijable const int za prekidač i elektromotor, te varijable switchState za početnu vrijednost prekidača.

```
void setup() {  
    pinMode(motorPin, OUTPUT);  
    pinMode(switchPin, INPUT);  
}
```

Deklariranjem pinova podešava se digitalni ulaz (eng. INPUT) za prekidač, te digitalni izlaz za elektromotor (eng. OUTPUT).

```

void loop() {
    switchState = digitalRead(switchPin);
    if (switchState == HIGH) {
        digitalWrite(motorPin, HIGH);
    } else {
        digitalWrite(motorPin, LOW);
    }
}

```

U posljednjem djelu kreira se funkcija void loop za očitavanje vrijednosti prekidača (eng. digitalRead) te funkcija za kontrolu digitalnih izlaza i ulaza na pinovima mikrokontrolera (eng. digitalWrite). U početnom stanju, vrijednost prekidača je logičkom stanje 0 (eng. LOW). Pritiskom prekidača, vrijednost signala se prebacuje u logičko stanje 1 (eng. HIGH). Kao rezultat, elektromotor će biti uključen sve dokle je vrijednost digitalnog izlaza prekidača u logičkom stanju 1, odnosno dok je prekidač pritisnut.

7.2. Upravljanje servo motorom

U drugom projektu praktičnog djela završnog rada, preko mikrokontrolera se upravlja pokretom rotacijskog servomotora. Ovaj projekt može se primijeniti kod upravljanja malim kućnim dizalicama ili upravljanja protokom zraka kroz ventilacijske otvore u prostorijama.

Dijelovi upotrijebljeni za izradu zadatka su:

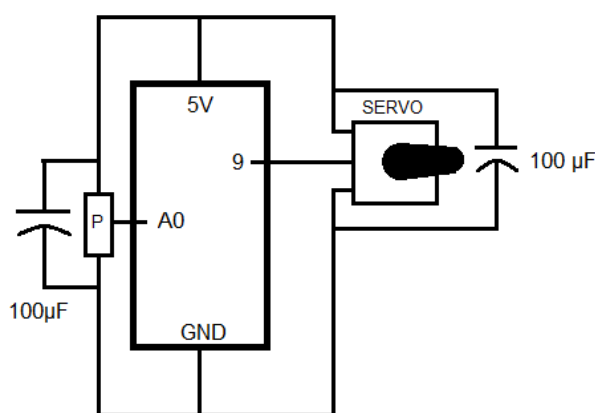
- potenciometar
- servomotor
- kondenzatori kapaciteta 100 μ F



Slika 35. Servo motor

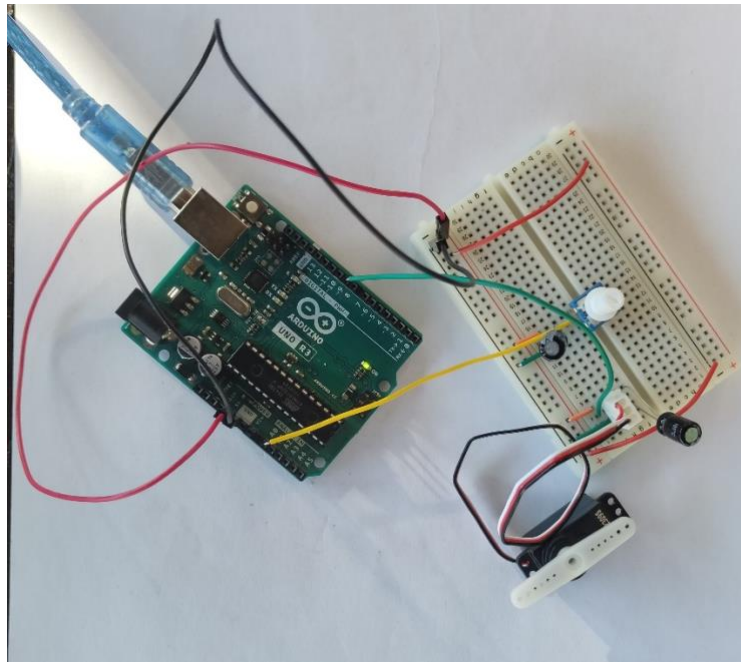
Slika 35. prikazuje servo motor s tri pina, koji je upotrijebljen za izradu projekta.

Servomotori su elektromotori koji rotacijskim ili linearnim gibanjem u radu omogućuju visoku preciznost i učinkovitost pomaka stroja ili uređaja. To znači da za razliku od istosmjernih elektromotora koji imaju konstantno rotacijsko gibanje, kod servomotora se smjer, brzina rotacije i kut mogu odrediti proizvoljno ili prema zahtjevima same aplikacije. Za primjer, rad uredskih pisaača zasniva se na linearnom pomaku servomotora, gdje on velikom brzinom zauzima linearni položaj za precizno nanošenje tinte na papir. Pin na kraju crvene žice služi za napajanje motora, pin crne žice je uzemljenje, a pin bijele žice prima zadane naredbe mikrokontrolera i upravlja radom motora.



Slika 36. Shema spajanja servo motora

Slika 36. prikazuje shemu spajanja servo motora preko Arduino R3 mikrokontrolera. Potenciometar P je promjenjivi otpornik, čiji način rada je sličan radu otpornog elementa reostata. Zakretanjem upravljačkog pina, mijenja se otpor u potenciometru te razina napona na izlazu. Spajanjem potenciometra na analogni ulaz A0, mikrokontroler može čitati analogne signale te kontrolirati poziciju servomotora. Pinovi crvene i crne žice se spajaju na napon i uzemljenje, a pin bijele žice motora se spaja na digitalni izlaz 9. Kondenzator spojen paralelno s motorom, osigurava da ne dođe do prevelikog pada napona zbog pokretanja motora.



Slika 37. Sklop servo motora

Slika 37. prikazuje upravljački sklop mikrokontrolera i servo motora sklopljen prema shemi spajanja sa slike 39., dok je programski kod sklopa opisan u nastavku.

```
#include <Servo.h>
Servo CServo;
int const potPin = A0;
int potVal;
int angle;
```

U prvom djelu koda dohvaćaju se funkcije iz biblioteke funkcija < Servo.h > te kreira objekt CServo koji će koristiti te naredbe. Kreira se konstanta PotPin te varijabla PotVal koja će primati vrijednost analognog ulaza signala i varijabla angle za vrijednost kuta pomicanja motora s analognog ulaza A0.

```
void setup() {
    CServo.attach(9);
    Serial.begin(9600);
}
```

Inicijalizacijom preko CServo.attach(9);, mikrokontroleru se daje naredba da se izlaz motora nalazi na portu 9.

```
void loop() {
    potVal = analogRead(potPin);
```

```

Serial.print("potVal: ");
Serial.print(potVal);
angle = map(potVal, 0, 1023, 0, 179);
Serial.print(", angle: ");
Serial.println(angle);
CServo.write(angle);
delay(15);
}

```

Preko funkcije void loop() Arduino učitava analognu vrijednost potencijometra. Kut okretanja servomotora je od 0° do 180°, dok je analogni unos mikrokontrolera od 0 do 1023. Kreiranjem funkcije angle = map(potVal, 0, 1023, 0, 179);, vrijednosti analognog ulaza mikrokontrolera se skaliraju i prilagođavaju vrijednostima samog servomotora tako da, maksimalni i minimalni zakret potencijometra odgovaraju maksimalnom i minimalnom kutu zakretaja servomotora. Naredbom CServo.write (angle);, servomotor se namješta prema poziciji zadanoj preko potencijometra, dok se preko delay(15); namješta vrijeme kašnjenja kako bi servomotor dobio vrijeme da se prebaciti na zadanu poziciju. Vrijeme kašnjenja je proizvoljno, te se njegovim umanjivanjem ili uvećavanjem mijenja i brzina pozicioniranja motora.

7.3. Upravljanje istosmjernim elektromotorom preko potencijometra

U sljedećem projektu, Arduino mikrokontrolerom se upravlja vrtnja istosmjernog elektromotora preko potencijometra. Ovaj projekt je pogodan jer uz malu modifikaciju, može poslužiti za praktične svrhu u nekim kućnim projektima poput automatskog zakretanja ili podizanja metalnih zastora. Dijelovi upotrijebljeni za izradu projekta su:

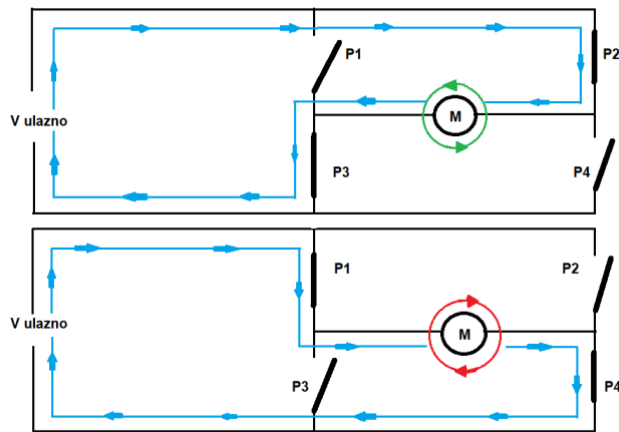
- istosmjerni motor
- ON / OFF prekidač
- potencijometar
- baterija 9V
- integrirani krug H-Bridge
- otpornik 10kΩ



Slika 38. Integrirani krug

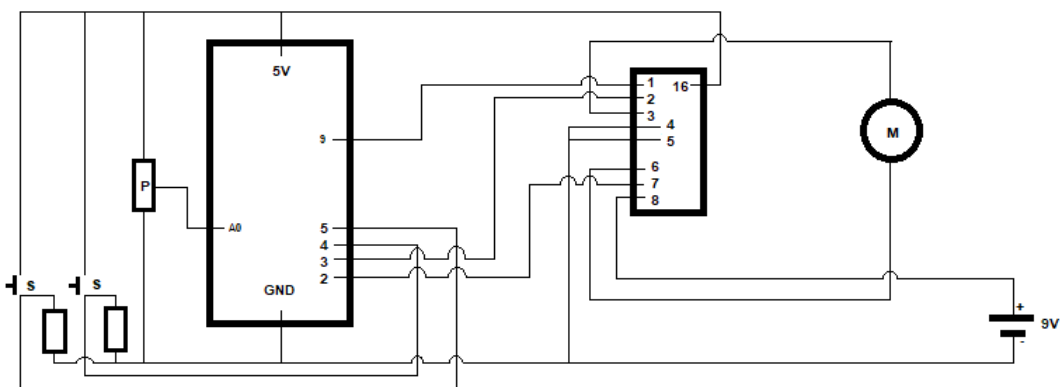
Slika 38. prikazuje integrirani krug. Integrirani krugovi su elektroničke komponente koje imaju mogućnost izmjene polariteta napona primijenjenog na ulazu ili na potrošaču (u ovom slučaju potrošaču, istosmjerni elektromotor). Čestu primjenu imaju u robotici, gdje se pomoću njih istosmjernim motorima dozvoljava rotacija u oba smjera ili u elektroenergetici, gdje se primjenjuju u raznim pretvaračima istosmjerne (eng. DC) i izmjenične (eng. AC) snage (AC - AC, AC - DC i drugo). Sastavljeni su od logičkih sklopova tranzistora.

Integrirani krug sa slike nosi oznaku L293DNE i četvero kanalni je integrirani krug, što mu omogućuje da u isto vrijeme upravlja radom jednog ili više uređaja (ovisno o broju uređaja spojenih na svaki od četiri izlaza kanala, maksimalno jedan uređaj po kanalu). Jakost izlazne struje kruga iznosi 0.6 A po kanalu, a jakost izlazne struje za cijeli krug iznosi do maksimalno 1.2 A. Za primjer, integrirani krug može istovremeno upravljati rotacijom dva istosmjerna elektromotora, a svaki od dva izlazna kanala koja upravljaju radom jednog motora, omogućuje tu rotaciju u jednom od smjerova. Unutar kruga su implementirane i diode, koje čuvaju krug i spojene elemente od oštećenja uzrokovanih povratnim naponom uređaja. Građen je CMOS tehnologijom zasnovanom na p i n tipu MOSFET tranzistora koji služe kao logički prekidači za propuštanje i blokiranje signala, te se njihovim isključivanjem i uključivanjem ostvaruje vrtnja. Vrijednost potrebnog napona za napajanja kruga iznosi od 4 do 36 V, dok je vrijednost upravljačkog napona kruga 5 V [42].



Slika 39. Osnovni načini rada H-bridge-a

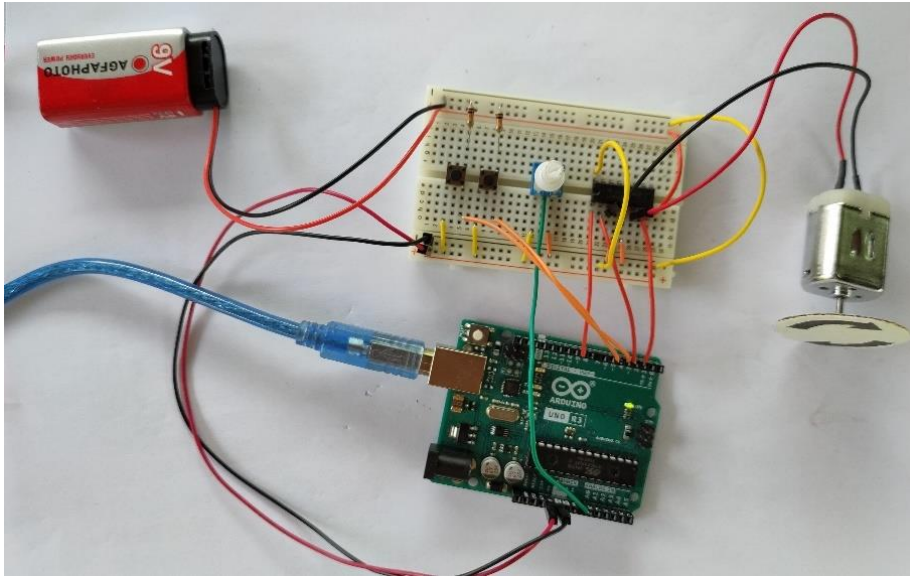
Slika 39. prikazuje pojednostavnjeni model rada elektromotora preko integriranog kruga zasnovanog na radu četiri logička prekidača. U slučaju kada su prekidači P2 i P3 zatvoreni, a P1 i P4 otvoreni, motor se rotira u smjeru obrnutom od kazaljki sata. U slučaju kada su prekidači P1 i P4 zatvoreni, a P2 i P3 otvoreni, motor će se rotirati u smjeru kazaljke sata.



Slika 40. Shema spajanja istosmjernog elektromotora

Slika 40. prikazuje shemu spajanja mikrokontrolera i elektromotora preko integriranog kruga. Prekidač S spojen na digitalni pin 4 kontrolira smjer vrtnje elektromotora, dok prekidač spojen na pin 5 uključuje i isključuje elektromotor. Potencijometar P se spaja na analogni ulaz A0, a služi za kontrolu brzine vrtnje motora. Drugi pin integriranog kruga spajaju se na treći pin mikrokontrolera, dok se pin 7 spaja na drugi pin mikrokontrolera. Pinovi upravljaju smjerom rotacije motora, a ovisno o njihovom logičkom stanju, motor se

rotira u zadanom smjeru. Napajanje i uzemljenje motora su spojeni na 3. i 6. pin integriranog kruga, dok se sam krug napaja iz mikrokontrolera preko pina 16.



Slika 41. Sklop elektromotora

Slika 41. prikazuje sklop za upravljanje DC elektromotorom, sastavljen prema shemi spajanja dijelova prikazanih prema slici 42.. Nakon spajanja elektromotora i integriranog kruga s mikrokontrolerom, programskim kodom podešavaju se parametri potrebni za rad.

```
const int controlPin1 = 2;  
const int controlPin2 = 3;  
const int enablePin = 9;  
const int directionSwitchPin = 4;  
const int onOffSwitchStateSwitchPin = 5;  
const int potPin = A0;
```

U prvom djelu programskog koda, kreiraju se i deklariraju ulazne i izlazne konstante mikrokontrolera za svaki od pinova.

```
int onOffSwitchState = 0;  
int previousOnOffSwitchState = 0;  
int directionSwitchState = 0;  
int previousDirectionSwitchState = 0;
```

Dodaju se varijable za primanje ulaznih vrijednosti oba prekidača. Budući da se elektromotor ne može u isto vrijeme rotirati u oba smjera, potrebno ga je prvo isključiti te

potom podesiti za rotaciju u suprotnom smjeru. Kako bi se riješio navedeni problem, Arduino mora učitati prethodno stanje oba prekidača, da bi mogao podesiti novo stanje.

```
int motorEnabled = 0;
int motorSpeed = 0;
int motorDirection = 1;
```

Kreiraju se varijable za kontrolu smjera i brzine rotacije motora s početnim vrijednostima.

```
void setup() {
    pinMode(directionSwitchPin, INPUT);
    pinMode(onOffSwitchStateSwitchPin, INPUT);
    pinMode(controlPin1, OUTPUT);
    pinMode(controlPin2, OUTPUT);
    pinMode(enablePin, OUTPUT);
    digitalWrite(enablePin, LOW);
}
```

Nakon kreiranja konstanti i varijabli, deklariraju se ulazi i izlazi signala za svaki pin. Naredba `digitalWrite(enablePin, LOW)`, drži početno logičko stanje u nuli kako se motor ne bi počeo odmah rotirati, te da se izbjegnu oštećenja komponenti sklopa.

```
void loop() {
    onOffSwitchState = digitalRead(onOffSwitchStateSwitchPin);
    delay(1);
    directionSwitchState = digitalRead(directionSwitchPin);
    motorSpeed = analogRead(potPin) / 4;
    if (onOffSwitchState != previousOnOffSwitchState) {
        if (onOffSwitchState == HIGH) {
            motorEnabled = !motorEnabled;
        }
    }
    if (directionSwitchState != previousDirectionSwitchState) {
        if (directionSwitchState == HIGH) {
            motorDirection = !motorDirection;
        }
    }
}
```

Kreiranjem funkcije `void loop`, očitavaju se stanje obaju prekidača uključivanja i rotacije. Funkcija `if` očitava i uspoređuje trenutno i prethodno stanja obaju prekidača. Ukoliko

postoji razlika između tih stanja, mijenja se ili smjer kretanja ili stanje motora. Za primjer, ukoliko je prethodno stanje ON / OFF prekidača bilo logičko stanje 0 (LOW), pritiskom na prekidač, njegovo trenutno stanje se mijenja na logičko stanje 1 (HIGH) i motor se uključuje. Za to vrijeme, ako se prethodno logičko stanje prekidača za kontrolu smjera rotacije nije mijenjalo, smjer rotacije je i dalje isti.

```
if (motorDirection == 1) {  
    digitalWrite(controlPin1, HIGH);  
    digitalWrite(controlPin2, LOW);  
} else {  
    digitalWrite(controlPin1, LOW);  
    digitalWrite(controlPin2, HIGH);  
}
```

Istovremena rotacija elektromotora u oba smjera fizički nije moguća, s toga nije moguće ni da se oba pina za kontrolu smjera vrtnje elektromotora istovremeno nalaze u logičkom stanju 1. Varijabla `motorDirection==1` upravlja smjerom vrtnje elektromotora na način, kada se pin za upravljanje rotacije elektromotora u jednom smjeru (na primjer, u smjeru rotacije kazaljke na satu) nalazi u logičkom stanju 1 (HIGH), istovremeno se pin koji upravlja drugim smjerom rotacije nalazi u logičkom stanju 0 (LOW). Pritiskom na prekidač za promjenu smjera rotacije, logička stanja pinova se mijenjaju te se pin za rotaciju u smjeru kazaljke na satu nalazi u logičkom stanju 0, dok je drugi pin u logičkom stanju 0.

```
if (motorEnabled == 1) {  
    analogWrite(enablePin, motorSpeed);  
} else {  
    analogWrite(enablePin, 0);  
}  
previousDirectionSwitchState = directionSwitchState;  
previousOnOffSwitchState = onOffSwitchState;  
}
```

Ukoliko se elektromotor nalazi u logičkom stanju 1, naredbom `analogWrite(enablePin, motorSpeed)` omogućeno je upravljanje brzinom njegove vrtnje preko pulsno-širinske modulacije signala, dok je za sva ostala stanja ono onemogućeno .

Svi projekti i programski kodovi su izvedeni uz pomoć priručnika ARDUINO PROJECTS BOOK [43].

8. ZAKLJUČAK

Tema ovog završnog rada bila je opisati i metodu pulsno-širinske modulacije signala te izvesti primjere njene primjenjivosti na mali elektro uređajima. U teorijskom djelu, prikazan je kratak uvid u ranije izume preko kojih se mogao kontrolirati iznos isporučene snage prema potrošačima. Otkrićem poluvodičkih elemenata germanija i silicija, patentiranjem i sklapanjem prvih unipolarnih, a kasnije i bipolarnih tranzistora, nastaje nezaustavljiv razvoj elektrotehničkih znanosti, te po nekima i početak 4. industrijske revolucije. Tranzistori su osnovni elementi integriranih krugova poput mikrokontrolera, u kojima se logikom binarnog brojevnog sustava upravlja krajnjim izvedbama upravljanih uređaja. Ista logika dovela je do razvoja metode pulsno-širinske modulacije signala čija primjena je i prikazana u praktičnom djelu rada. Uz pomoć mikrokontrolera Arduino UNO R3 i programskog koda, pulsno-širinskom modulacijom signala upravljalo se procesima rada istosmjernih i servo motora. Glavne prednost PWM metode uključuju potpunu kontrolu upravljanja radom uređaja na željeni način u vidu vremena uključivanja i isključivanja, nepotrebnu disipaciju i uštedu energije u radnom ciklusu kada je impuls isključen. Uz kvarove tranzistorskih sklopova, glavni nedostatak PWM metode su varijacije radnog ciklusa gdje neispravnim izračunom premali iznos isporučene snage u jednom periodu, može oštetiti cijeli elektronički sklop. Kao mogućnost primjene u svakodnevnom životu, PWM metoda se može koristiti u sustavima neprekidnog napajanja (eng. Uninterruptible Power Supply, UPS) kao izvor napajanja za pumpe centralnog grijanja kod nestanka električne energije. Prikladno je rješenje projekata poput navodnjavanja vrta na području bez električne energije i vode, gdje bi takva regulacija mogla kontrolirati cijeli proces u željenom smjeru s minimalnim utroškom resursa ili kao rješenje zagrijavanja kišnice s ciljem smanjenja potrošnje vode.

Osobno, iako sam i dalje na samom početku učenja o metodi pulsno-širinske modulacije signala, stečeno znanje ću usavršavati i primijeniti za rješavanje različitih problema u privatnom i poslovnom okruženju.

LITERATURA

- [1]. Wikipedia: Metalna veza, URL: https://hr.wikipedia.org/wiki/Metalna_veza , pristupljeno 8.7.2022.
- [2]. Anne Marie Helmenstine, Ph.D.:ThoughtCo.: Metallic Bond: Definition, Properties, and Examples, 2019 (internet) <https://www.thoughtco.com/metallic-bond-definition-properties-and-examples-4117948>, pristupljeno 8.7.2022.
- [3].Physics and Radio Electronics, Intrinsic semiconductor, URL: <http://www.physics-and-radio-electronics.com/electronic-devices-and-circuits/semiconductor/intrinsic-semiconductor/covalent-bonding-ins-si-and-ge.html> , pristupljeno 8.7.2022.
- [4]. Covalent bonding in Si & Ge., dostupno na www.physics-and-radio-electronics.com, pristupljeno 8.7.2022.
- [5]. Energy Education: Valence band, URL: https://energyeducation.ca/encyclopedia/Valence_band , pristupljeno 8.7.2022.
- [6]. Energetske zone, dostupno na <https://maturskiradfizika.wordpress.com> , pristupljeno 8.7.2022.
- [7]. Alamy: HY6WM0, URL:<https://www.alamy.com/stock-photo-3d-render-of-atom-structure-of-silicon-isolated-over-white-background-137220160.html>, pristupljeno 8.7.2022.
- [8]. Silicon, dostupno na <https://www.rsc.org/periodic-table/>, pristupljeno 8.7.2022.
- [9]. Production of raw silicon, dostupno na <https://www.halbleiter.org/en/waferfabrication/>, pristupljeno 8.7.2022.
- [10]. Intrinsic semiconductor, dostupno na <http://www.physics-and-radio-electronics.com/>, pristupljeno 8.7.2022..
- [11]. ResearchGate: Sensing and Actuation, URL: https://www.researchgate.net/publication/344038961_Sensing_and_Actuation , pristupljeno 8.7.2022.
- [12]. N-type semiconductor, dostupno na <http://www.physics-and-radio-electronics.com/>, pristupljeno 3.4.2022
- [13]. Research Gate: Sensing and Actuation, URL: https://www.researchgate.net/publication/344038961_Sensing_and_Actuation , pristupljeno 8.7.2022.
- [14]. P-type semiconductor, dostupno na <http://www.physics-and-radio-electronics.com/>, pristupljeno 8.7.2022
- [15]. Electronics Tutorials: PN Junction Diode, URL: https://www.electronics-tutorials.ws/diode/diode_3.html , pristupljeno 8.7.2022.
- [16]. Electronics Tutorials: PN Junction Diode, URL: https://www.electronics-tutorials.ws/diode/diode_3.html, pristupljeno 8.7.2022.
- [17]. Electronics Tutorials: PN Junction Diode, URL: https://www.electronics-tutorials.ws/diode/diode_3.html, pristupljeno 8.7.2022.
- [18]. PN junction diode, dostupno na <https://www.electronics-tutorials.ws/>, pristupljeno 8.7.2022.
- [19]. Technology Transfer, Introduction to Bipolar Transistors, URL: <https://www.techtransfer.com/blog/introduction-to-bipolar-transistors/>, pristupljeno 8.7.2022.
- [20]. BipolarJunctionTransistor, dostupno na www.physics-and-radio-electronics.com, pristupljeno 8.7.2022.

- [21]. Physics and Radio Electronics: Common Base Configuration, URL: <https://www.physics-and-radio-electronics.com/electronic-devices-and-circuits/transistors/bipolarjunctiontransistor/commonbaseconfiguration.html>, pristupljeno 8.7.2022.
- [22]. Common base configuration ,dostupno na www.physics-and-radio-electronics.com, pristupljeno 8.7.2022
- [23]. Physics and Radio Electronics: Common Emitter Configuration, URL: <https://www.physics-and-radio-electronics.com/electronic-devices-and-circuits/transistors/bipolarjunctiontransistor/commonemitterconfiguration.html>, pristupljeno 8.7.2022.
- [24]. Physics and Radio Electronics: Common Collector Configuration, URL: <https://www.physics-and-radio-electronics.com/electronic-devices-and-circuits/transistors/bipolarjunctiontransistor/commoncollectorconfiguration.html>, pristupljeno 8.7.2022.
- [25]. V. Tudić, Elektronika 1, Veleučilište u Karlovcu, Karlovac, 2021., pristupljeno 10.7. 2022.
- [26]. Lectures Club: Difference Between JFET and MOSFET, URL: <https://th.bing.com/th/id/OIP.djBKqjHlrW9wZYEQKLQg0AHaDT?pid=ImgDet&rs=>, pristupljeno 8.7.2022.
- [27]. Electrical Academia: Field-Effect Transistor (FET) Types | JFET & MOSFET Construction, URL: <https://electricalacademia.com/electronics/field-effect-transistor-fet-types-jfet-mosfet-construction/>, pristupljeno 8.7.2022.
- [28]. ElectronicNotes: FET Common Gate Amplifier Circuit, URL: https://www.electronic-notes.com/articles/analogue_circuits/fet-field-effect-transistor/common-gate-amplifier-circuit.php, pristupljeno 8.7.2022.
- [29]. ElectronicNotes: FET Common Source Amplifier Circuit, URL: https://www.electronic-notes.com/articles/analogue_circuits/fet-field-effect-transistor/common-source-amplifier-circuit.php, pristupljeno 8.7.2022.
- [30]. ElectronicNotes: FET Common Drain Amplifier Circuit, URL: https://www.electronic-notes.com/articles/analogue_circuits/fet-field-effect-transistor/common-drain-source-follower-circuit.php, pristupljeno 8.7.2022.
- [31]. Electrical Technology: Types of Transistors – BJT, FET, JFET, MOSFET, IGBT & Special Transistors, URL: <https://www.electricaltechnology.org/2021/08/transistor-types-of-transistors.html>, pristupljeno 10.7.2022.
- [32]. Student Circuit.: Depletion MOSFET, URL: <https://www.student-circuit.com/learning/year1/semiconductor-devices/semiconductor-devices-depletion-mosfet/>, pristupljeno 8.7.2022.
- [33]. RF Wireless World: difference between Depletion MOSFET vs Enhancement MOSFET, URL: <https://www.rfwireless-world.com/Terminology/Depletion-MOSFET-vs-Enhancement-MOSFET.html#:~:text=Following%20are%20the%20important%20comparison%20features%20between%20Depletion,to%20conduct.%20Depletion%20MOSFET%20conducts%20at%200%20volt.> , pristupljeno 10.7.2022.
- [34]. EEPOWER, Basic CMOS Logic Gates, dostupno na <https://eepower.com/>, pristupljeno 10.7.2022.
- [35] Our Blog Educartion, Model Question Paper Of Microcontroller For ECE Department, URL: <https://blog.oureducation.in/sample-paper-of-microcontroller/>, pristupljeno 10.7.2022.
- [36]. Javatpoint: What is a Microprocessor?, URL: <https://www.javatpoint.com/microprocessor-introduction>, pristupljeno 11.7.2022.

- [37]. A Complete Guide to Microcontrollers, dostupno na <https://uk.rs-online.com/>, pristupljeno 10.7.2022.
- [38]. Arithmetic Logic Unit (ALU): Definition, Design & Function, dostupno na <https://study.com/>, pristupljeno 11.7.2022.
- [39]. Što su registri na mikroprocesoru?, dostupno na <https://hr1.whitneyschev.com/>, pristupljeno 11.7.2022.
- [40]. Osnovno o pulsno širinskoj modulaciji, dostupno na <http://www.otpornik.com/>, pristupljeno 11.7.2022.
- [41]. Pulse Width Modulation PWM fully Explained with calculation and Arduino LED Example, dostupno na <https://www.electronicclinic.com/>, pristupljeno 11.7.2022.
- [42]. PDF, L293, L293D QUADRUPLE HALF-H DRIVERS, URL: <https://datasheet.octopart.com/L293NE-Texas-Instruments-datasheet-43339.pdf>, pristupljeno 11.7.2022.
- [43]. ARDUINO PROJECTS BOOK, Arduino.cc, 2015.

PRILOZI

Programski kod kontrole elektromotora

```
const int switchPin = 2;
const int motorPin = 9;
int switchState = 0;
void setup() {
    pinMode(motorPin, OUTPUT);
    pinMode(switchPin, INPUT);
}
void loop() {
    switchState = digitalRead(switchPin);
    if (switchState == HIGH) {
        digitalWrite(motorPin, HIGH);
    } else {
        digitalWrite(motorPin, LOW);
    }
}
```

Programski kod kontrole servo motora

```
#include <Servo.h>
Servo CServo;
int const potPin = A0;
int potVal;
int angle;

void setup() {
    CServo.attach(9);
    Serial.begin(9600);
}
void loop() {
    potVal = analogRead(potPin);
    Serial.print("potVal: ");
    Serial.print(potVal);
    angle = map(potVal, 0, 1023, 0, 179);
    Serial.print(", angle: ");
    Serial.println(angle);
    CServo.write(angle);
    delay(15); }
```

Program kod kontrole elektromotora preko potencijometra

```
const int controlPin1 = 2;
const int controlPin2 = 3;
const int enablePin = 9;
const int directionSwitchPin = 4;
const int onOffSwitchStateSwitchPin = 5;
const int potPin = A0;

int onOffSwitchState = 0;
int previousOnOffSwitchState = 0;
int directionSwitchState = 0;
int previousDirectionSwitchState = 0;

int motorEnabled = 0;
int motorSpeed = 0;
int motorDirection = 1;
void setup() {
    pinMode(directionSwitchPin, INPUT);
    pinMode(onOffSwitchStateSwitchPin, INPUT);
    pinMode(controlPin1, OUTPUT);
    pinMode(controlPin2, OUTPUT);
    pinMode(enablePin, OUTPUT);
    digitalWrite(enablePin, LOW);
}
void loop() {
    onOffSwitchState = digitalRead(onOffSwitchStateSwitchPin);
    delay(1);
    directionSwitchState = digitalRead(directionSwitchPin);
    motorSpeed = analogRead(potPin) / 4;
    if (onOffSwitchState != previousOnOffSwitchState) {
        if (onOffSwitchState == HIGH) {
            motorEnabled = !motorEnabled;
        }
    }
    if (directionSwitchState != previousDirectionSwitchState) {
        if (directionSwitchState == HIGH) {
            motorDirection = !motorDirection;
        }
    }
}
```



```
if (motorDirection == 1) {
    digitalWrite(controlPin1, HIGH);
    digitalWrite(controlPin2, LOW);
} else {
    digitalWrite(controlPin1, LOW);
    digitalWrite(controlPin2, HIGH);
}
if (motorEnabled == 1) {
    analogWrite(enablePin, motorSpeed);
} else {
    analogWrite(enablePin, 0);
}
previousDirectionSwitchState = directionSwitchState;
previousOnOffSwitchState = onOffSwitchState;
}
```