

# Vode u mesnoj industriji

---

**Klasnić, Ana**

**Master's thesis / Specijalistički diplomski stručni**

**2015**

*Degree Grantor / Ustanova koja je dodijelila akademski / stručni stupanj:* **Karlovac University of Applied Sciences / Veleučilište u Karlovcu**

*Permanent link / Trajna poveznica:* <https://um.nsk.hr/um:nbn:hr:128:295048>

*Rights / Prava:* [In copyright](#)/[Zaštićeno autorskim pravom.](#)

*Download date / Datum preuzimanja:* **2024-07-30**



**VELEUČILIŠTE U KARLOVCU**  
Karlovac University of Applied Sciences

*Repository / Repozitorij:*

[Repository of Karlovac University of Applied Sciences - Institutional Repository](#)



zir.nsk.hr



DIGITALNI AKADEMSKI ARHIVI I REPOZITORIJI

**VELEUČILIŠTE U KARLOVCU  
ODJEL SIGURNOSTI I ZAŠTITE  
SPECIJALISTIČKI DIPLOMSKI STRUČNI STUDIJ SIGURNOSTI I ZAŠTITE**

**ANA KLASNIĆ**

**VODE U MESNOJ INDUSTRIJI**

**ZAVRŠNI RAD**

**Karlovac, 2015.**

**VELEUČILIŠTE U KARLOVCU  
ODJEL SIGURNOSTI I ZAŠTITE  
SPECIJALISTIČKI DIPLOMSKI STRUČNI STUDIJ SIGURNOSTI I ZAŠTITE**

**ANA KLASNIĆ**

**VODE U MESNOJ INDUSTRIJI**

**ZAVRŠNI RAD**

**Mentor:  
Dr. sc. Zlatko Jurac, prof. v. š.**

**Karlovac, 2015.**

VELEUČILIŠTE U KARLOVCU  
ODJEL SIGURNOSTI I ZAŠTITE  
SPECIJALISTIČKI DIPLOMSKI STRUČNI STUDIJ SIGURNOSTI I ZAŠTITE

**ZAVRŠNI RAD**

**Studentica: Ana Klasnić**

Naslov teme: Vode u mesnoj industriji

- Opis zadatka:
1. Uvod
  2. Otpadne vode
  3. Pročišćavanje industrijskih otpadnih voda
  4. Sustavi odvodnje otpadnih voda
  5. Općenito o upotrebi vode u industriji
  6. Općenito o mesu i mesnoj industriji
  7. Zaključak
  8. Literatura

Zadatak zadan:

07/2015

Rok predaje rada:

10/2015

Predviđeni datum obrane:

10/2015

Mentor:

Dr. sc. Zlatko Jurac, prof. v. š.

Predsjednik ispitnog povjerenstva:

Dr. sc. Nikola Trbojević, prof. v. š.

---

## **PREDGOVOR**

Zahvaljujem se profesorima Veleučilišta u Karlovcu, Odjel sigurnosti i zaštite, na pomoći i prenošenju znanja tijekom cjelokupnog trajanja studija, te najviše mentoru dr.sc. Zlatku Jurcu, prof. v.š. na pomoći pri izradi ovog rada.

Posebne zahvale idu mojim roditeljima i sestri koji su vjerovali u mene i bili mi podrška od samoga početka; ovaj rad posvećujem njima.

Hvala vam!

## **SAŽETAK**

Upotrebljavanjem vode iz vodoopskrbnih sustava za različite svrhe dolazi do promjena njezinih kemijskih, fizikalnih i bioloških svojstava te dolazi do nastanka otpadnih voda. Otpadne vode potrebno je na prikladan način pročistiti i odvesti u prijemnik bez štetnih posljedica za okoliš. U prehrambenoj industriji otpadne vode se nakon pročišćavanja dalje obrađuju biološkim postupkom.

U ovom završnom radu su iznijeti podaci o količini, vrsti i stupnju zagađenosti otpadnih voda i njihov štetan utjecaj na proizvodnju i preradu mesa. Utvrđeno je da je količina otpadnih voda velika zbog neracionalne potrošnje vode, a stupanj njihove zagađenosti velik zbog toga što se mjere za sprečavanje njihova zagađenja ne provode u dovoljnoj mjeri.

## **SUMMARY**

The use of water from water supply systems for different purposes changes its chemical, physical and biological properties, which causes the formation of waste water. Waste water must be properly purified and delivered to the receiver without negative consequences for the environment. In the food industry, after purifying waste water is further processed by biological process.

This final paper presents data on the amount, type and degree of waste water pollution and their adverse effects on the production and processing of meat. It was found that the amount of waste water is large due to irrational consumption, and that also the degree of their contamination is large because the measures for preventing their pollution are not conducted sufficiently.

## SADRŽAJ:

1. UVOD.....	1
2. OTPADNE VODE.....	3
2.1. Sanitarne otpadne vode.....	5
2.2. Industrijske otpadne vode.....	8
2.3. Oborinske otpadne vode.....	10
3. PROČIŠĆAVANJE INDUSTRIJSKIH OTPADNIH VODA.....	12
3.1. Mehaničko (primarno) pročišćavanje.....	18
3.2. Biološko (sekundarno) pročišćavanje.....	19
3.3. Fizikalno-kemijski i kemijski postupci (tercijarno pročišćavanje).....	21
4. SUSTAVI ODVODNJE OTPADNIH VODA.....	21
4.1. Mješoviti sustav odvodnje.....	21
4.2. Razdjelni sustav odvodnje.....	23
4.3. Polurazdjelni (djelomični) sustav odvodnje.....	25
4.4. Kombinirani sustav odvodnje.....	27
5. OPĆENITO O UPOTREBI VODE U INDUSTRIJI.....	28
5.1. Priprema vode za rad u prehrambenoj industriji.....	31
5.1.1. Priprema vode za rad u mesnoj industriji.....	34
6. OPĆENITO O MESU I MESNOJ INDUSTRIJI.....	35
6.1. Otpadne vode u mesnoj industriji.....	39
6.2. Otpadne vode Mesne industrije Ravlić (Klaonica i prerada mesa Petrijevcu).....	42
6.2.1. Odvodnja otpadnih voda Mesne industrije Ravlić.....	44
6.3. Gospodarenje otpadom.....	45
7. ZAKLJUČAK.....	47
8. LITERATURA.....	48

# 1. UVOD

*"Tko ne brine o vodi, ne brine za bolje sutra."*

*(irska poslovice)*

Voda je najznačajniji, ali ujedno i najugroženiji prirodni resurs. Tehnološkim razvojem i porastom broja stanovništva u svijetu, dovelo je do povećane potrebe i potrošnje vode. U današnje doba sve je veća potrošnja vode u industriji i urbanim sredinama. Upotrebljena voda koja je onečišćena ispušta se u vodotoke, jezera ili mora. Onečišćenja ugrožavaju biološku ravnotežu vodnih ekosustava, a ovisno o vrsti i količini onečišćenja mogu dovesti u pitanje i njihov opstanak. Površinske vode napajaju podzemne vodonosne slojeve i tako obnavljaju zalihe podzemne vode koja je najvrjedniji izvor pitke vode za čovjeka. Sve veća potrošnja čiste podzemne vode ugrožavaju prirodne procese samopročišćavanja, odnosno kakvoću i opstanak izvora pitke vode. Zato je pročišćavanje otpadne vode već desetljećima nužnost koja daje poticaj istraživanju i razvoju novih tehnologija obrade, kao što je i cjeloviti sustav upravljanja vodnim bogatstvom preduvjet njegovog održanja.

U Republici Hrvatskoj je na sustav javne vodoopskrbe priključeno oko 76% stanovništva, na sustave kanalizacije manje od 50%, pročišćava se samo 35% otpadnih voda, a na zadovoljavajući način tek nešto više od 10 %. Pročišćavanje industrijskih otpadnih voda vrši se najčešće na neprikladan način i takve vode završavaju u gradskoj kanalizaciji.

U Republici Hrvatskoj velik broj stanovnika nije priključen na kanalizacijski sustav, već probleme otpadnih voda rješavaju individualno, većinom na načine nepovoljne za okoliš. Problem leži u neodgovarajućem ispuštanju otpadnih voda iz pojedinih naselja i industrija, gdje se pojavljuje niz ispusta otpadne vode duž vodotoka uglavnom bez ikakve prethodne obradbe. Najučinkovitija zaštita površinskih i podzemnih voda te obalnog mora može se



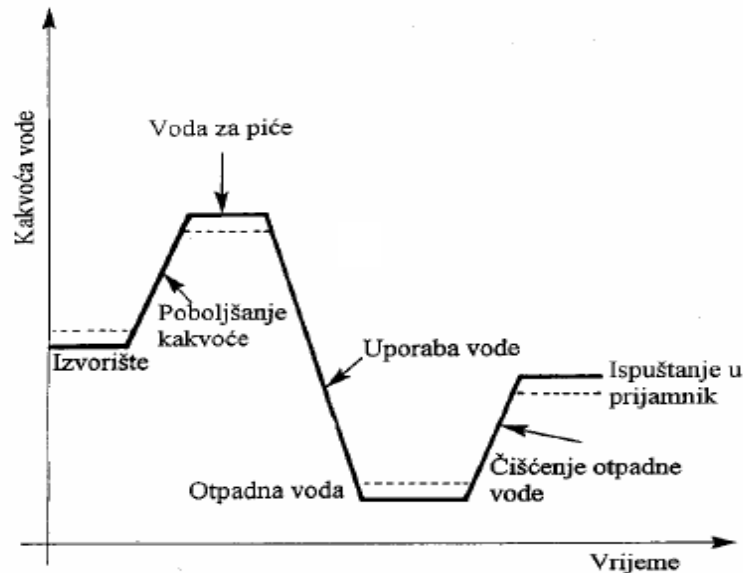
postići ako se otpadne vode pročiste prije ispusta i ako se dobro izvede kanalizacijski sustav.

Od industrija najveći potrošači voda su kemijska i prehrambena industrija, industrija papira, metalna i tekstilna industrija. Pored toga što je jedan od najvećih potrošača, prehrambena industrija najviše i ispušta otpadne vode u površinske vode i kanalizacijsku mrežu. Za prehrambenu industriju upotreba vode je vrlo važna jer se koristi za pranje, proizvodnju pare, transport sirovina, termičku obradu gotovih proizvoda te hlađenje.

S obzirom da je za proces proizvodnje hrane neophodno koristiti visoko kvalitetnu vodu, razumljivo je da za korištenje najkvalitetnije vode pored stanovništva ima i prehrambena industrija. Mnogobrojne tvornice prehrambene industrije imaju vlastite izvore opskrbe vodom, zbog čega često dolazi do zagađenja voda i okoliša općenito. Upotrebom vode iz gradskog vodovoda bi se umanjio taj problem, ali ponekad ni ta voda nije zadovoljavajuće kvalitete. Stoga je neophodno potrebno poboljšati kvalitetu vode, a jedan od načina poboljšanja je da se otpadne vode počnu zbrinjavati na adekvatan način.

## 2. OTPADNE VODE

Otpadne vode su vode kojima je promijenjena kakvoća utjecajem ljudskog djelovanja, odnosno ispuštanjem ili odlaganjem u vode hranjivih i drugih tvari, toplinske energije i drugih uzročnika onečišćenja u količini kojom se mijenjaju svojstva vode u odnosu na njihovu ekološku funkciju i uporabu. To su sve potencijalno onečišćene tehnološke, sanitarne, oborinske i druge vode. Voda se smatra onečišćenom ako je količina otpadnih tvari u njoj veća od količine propisane standardom o kvaliteti vode ili ako se zbog vrste prisutnih otpadnih tvari ne može koristiti za određenu namjenu.



Slika 1. Promjena kakvoće vode prilikom uporabe

Vrste otpadnih voda prema izvoru njihova nastanka:

- komunalna otpadna voda - razrijeđena do koncentrirana mješavina urina, fekalija, papira, plastike, deterdženata, masnoća i kemikalija iz domaćinstva i industrije
- industrijska otpadna voda - razrijeđena do koncentrirana mješavina emulzija nekoliko do jako biorazgradivih i/ili nerazgradivih kemikalija
- poljoprivredna otpadna voda - razrijeđene do koncentrirane otopine biorazgradivih tvari

- oborinska voda - tipično razrijeđena mješavina mineralnih i organskih krutina i otopljenih soli, nutrienata i tvari u tragovima.



*Slika 2. Prikaz neadekvatnog zbrinjavanja otpadnih voda*

Podjela otpadnih voda prema mjestu nastanka:

- sanitarne otpadne vode,
- industrijske otpadne vode,
- oborinske otpadne vode.

Prema načinu unošenja otpadnih voda u vodne ekosustave, razlikujemo točkaste (koncentrirane) i raspršene ispuste.

Kućanske i industrijske otpadne vode prikupljaju se sustavom kanala te ispuštaju u vodne sustave kanalskim ispustima. Takav način unošenja otpadne vode u prijamnike je točkasti ispušt. Oborinske vode koje izravno iz atmosfere dopijevaju u vodne sustave ili nakon ispiranja površine šuma, livada i drugih površina ulaze u prijamnike na vrlo dugačkim

potezima, nazivaju se raspršeni ispusti. U otpadnim vodama kućanstva, industrije i dijelom oborinskih voda koje se prikupljaju kanalskim sustavima moguće je nadzirati otpadnu tvar pomoću uređaja za čišćenje otpadnih voda. Točkasti izvori onečišćenja mogu na taj način ujedno biti i nadzirani izvori onečišćenja. Kod raspršenih izvora onečišćenja nije moguće nadzirati otpadnu tvar, pa su takvi izvori neprovjereni izvori onečišćenja.

## **2.1. Sanitarne otpadne vode**

U ovu skupinu otpadnih voda mogu se svrstati sve vode koje služe za zadovoljavanje životnih funkcija i sanitarnih potreba. To su prvenstveno otpadne vode koje nastaju pri upotrebi sanitarnih trošila vode u kućanstvima i uredima, ali i u drugim raznim objektima i proizvodnim pogonima gdje postoje sanitarni čvorovi za radnike i osoblje. To su sve iskorištene vode iz kućanstva i sanitarnih čvorova. Otpadne vode iz uslužnih djelatnosti su vode iz ugostiteljstva, različitih servisa, slastičarnica, pekarnica, mesnica i sl. Otpadne vode iz turističkih naselja istih su svojstava kao i sanitarne otpadne vode.

Sastav i koncentracija otpadne tvari u vodi upotrijebljenoj u kućanstvima ovisi o načinu života, klimatskim prilikama, količinama vode kojima se raspolaže u vodoopskrbi stanovništva, o izgrađenosti vodoopskrbnog sustava i dr.

Sanitarne otpadne vode u današnje su vrijeme vrlo rijetke, a najčešće se pojavljuju kod izoliranih objekata koji su slabo oskrbljeni tekućom vodom. Iz toga razloga grade se tzv. higijenski suhi sanitarni čvorovi koji služe za odlaganje urina i fekalija bez ispiranja tekućom vodom. U svijetu danas su zastupljeni kompostni sanitarni čvorovi koji se realiziraju u ekološki prihvatljivim uvjetima.

Biološka razgradivost temeljno je svojstvo sanitarnih otpadnih voda. Ovaj tip otpadnih voda sadrži organske tvari koje se počinju razgrađivati čim dospiju u vodu.

Prema stupnju biološke razgradnje razlikuju se:

- svježja otpadna voda - otpadna voda u kojoj biorazgradnja još nije napredovala. Koncentracija otopljenog kisika je gotovo jednaka onoj u vodovodnoj vodi,
- odstajala voda - voda koja ne sadrži kisik, jer je kisik potrošen zbog biološke razgradnje otpadne tvari,
- trula voda (septička) - voda u kojoj je biorazgradnja napredovala i odvija se bez prisustva kisika, a uspostavljena je ravnoteža između razgrađivača i organske tvari. Dovodi do korozije pa se nastoji izbjegavati.

Sanitarne otpadne vode sadržavaju veoma velik broj mikroorganizama, naročito bakterija i virusa. Njihov broj i vrste u prvom redu ovise o sanitarnim prilikama koje vladaju u području odvodnje. Temperatura otpadnih voda povišena je u usporedbi s vodovodnom vodom zbog upotrebe tople vode u kupaonicama i u kuhinjama te zbog procesa biorazgradnje. Prosječna temperatura otpadnih voda iznosi od 11,6 °C do 20,5 °C.

Povišenjem temperature ubrzavaju se biološki procesi razgradnje, kisik se više troši i povećava se opasnost od truljenja vode u kanalizacijskoj mreži. To je najčešće u ljetnom periodu, osobito u toplijim krajevima. Sanitarne otpadne vode imaju utjecaja na ekološke i na sanitarne prilike u prijemniku otpadnih voda. Neugledna su izgleda, boje i mirisa, što prouzrokuje dodatno onečišćenje prijemnika u estetskom smislu. Tečenjem u kanalizacijskoj mreži, nakon što je biološka razgradnja napredovala, boja vode postaje tamna, a miris osebujan po trulim jajima.

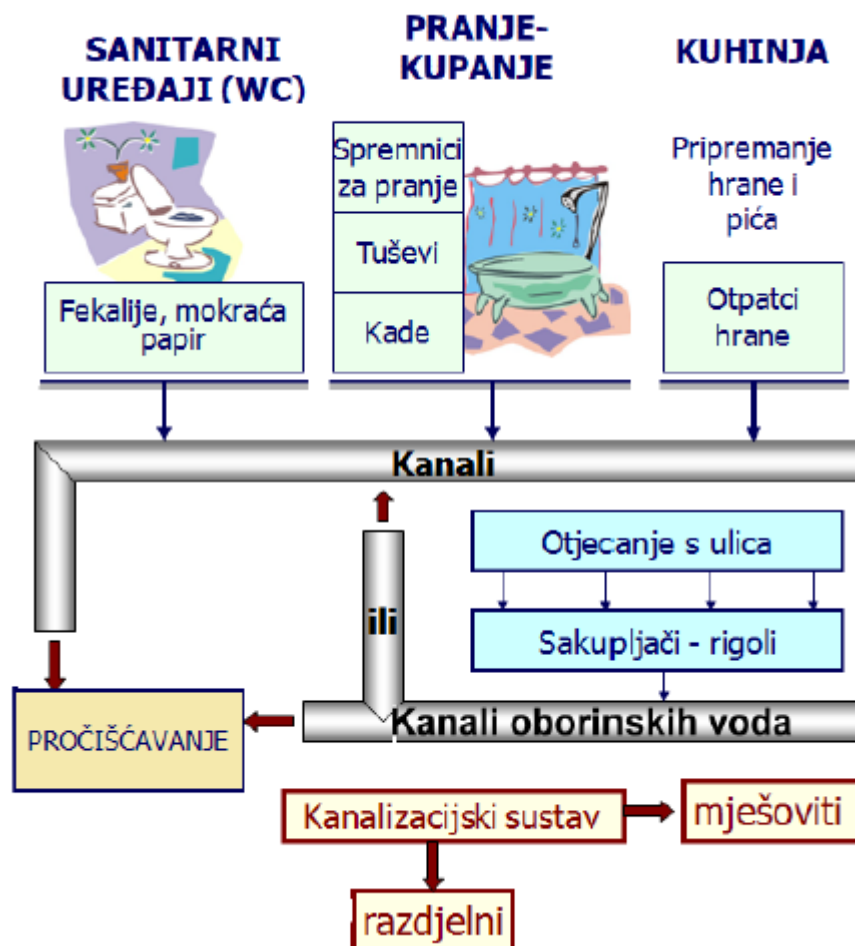
Sanitarne otpadne vode sadrže veće količine krupne otpadne tvari kao što su papir, krpe, plastične vrećice, ostatci voća i povrća. Otpadne tvari u kućanstvu nalaze se u raspršenom koloidnom i otopljenom obliku. Približno jedna trećina od ukupnih krutih tvari je u raspršenom obliku. Sitne čestice u koloidnom obliku čine otpadne vode jako mutnima.

Kemijski sastav otpadnih tvari razlikuje se kod pojedinih naselja i gradova. Organske tvari pretežno se nalaze kao bjelančevine (40 – 60%), i ugljikohidrati (25 – 50%).

Kao pokazatelji sastava sanitarnih otpadnih voda, najčešće se upotrebljavaju:

- biokemijska potrošnja kisika
- količina raspršene tvari
- sadržaj mikroorganizama fekalnog porijekla

Koncentracija otpadnih tvari u sanitarnim otpadnim vodama ovisi prvenstveno o količini upotrebljavane vode. Količina otpadnih voda manja je od ukupne količine vode koja služi za opskrbu stanovništva. Razlika uglavnom nastaje uslijed poniranja i isparavanja vode koja se upotrebljava za zalijevanje zelenila, pranja ulica te isparavanje dijela vode pri kuhanju i pripremi tople vode. Općenito je količina otpadnih voda koja se odvodi kanalizacijskim podsustavom 70 - 80% od vodoopskrbnih količina.



Slika 3. Otpadne vode iz kućanstva

Tablica 1. Prikaz pokazatelja onečišćenja sanitarnih otpadnih voda

POKAZATELJ		KONCENTRACIJA	
		RASPON	UOBIČAJENA VRIJEDNOST
<b>FIZIKALNI</b>			
KRUTINE	ukupne	300 - 1200	700
	taložive	50 - 200	100
	suspendirane	100 - 500	220
	raspršene	250 - 850	500
<b>KEMIJSKI</b>			
ORGANSKE TVARI	BPK <sub>5</sub>	100 - 400	250
	KPK	200 - 1000	500
	UOU	100 - 400	250
DUŠIK	ukupni	15 - 90	40
	organski	5 - 40	25
	amonijak	10 - 50	25
FOSFOR	ukupni	5 - 20	12
	organski	1 - 5	2
	anorganski	5 - 15	10
pH		7 - 7,5	7
KALCIJ		30 - 50	40
KLORIDI		30 - 85	50
SULFATI		20 - 60	15

BPK<sub>5</sub> - petodnevna biološka potrošnja kisika,

KPK - kemijska potrošnja kisika,

UOU - ukupni organski ugljik

## 2.2. Industrijske otpadne vode

Industrijske otpadne vode potječu od različitih procesa i postrojenja. Nastaju uporabom vode u tehnološkim postupcima i u proizvodnji energije. Sastav, količina i koncentracija industrijske otpadne vode ovisi o vrsti i načinu tehnološkog procesa. Te otpadne vode karakteristične su za svaki pojedini proizvodni proces i ne mogu se uspoređivati pomoću zajedničkih pokazatelja. Upotrebene vode u sanitarnim uređajima u industriji istog su sadržaja kao i kućanske otpadne vode.

Mogu se podijeliti u dvije osnovne skupine:

- biološke razgradive (spojive) vode koje se mogu miješati s gradskim otpadnim vodama, tj. mogu se odvoditi zajedničkom kanalizacijom (npr. iz nekih prehrambenih industrija),
- biološki nerazgradive (nespojive) vode koje se prije mješanja s gradskom otpadnom vodom moraju podvrgnuti određenom prethodnom postupku pročišćavanja (npr. iz kemijske, metalne industrije).

Vrlo često se spominju onečišćene i uvjetno čiste vode pri čemu se u uvjetno čiste vode ubrajaju one vode koje uporabom nisu pretrpjele značajne promjene fizikalnih i kemijskih svojstava te se mogu bez prethodne obrade ispustiti u kanalizaciju ili prijemnik. Većina industrija upotrebljava znatne količine vode kao rashladne vode, pri čemu temperatura vode raste, velik dio vode ispari, a posljedica je povećanje koncentracija soli u otpadnoj vodi i toplinsko onečišćenje vode. Svaka industrija čini specifičan problem po temeljnim sastojcima u otpadnoj vodi, a pojedine industrijske otpadne vode mogu sadržavati sastojke koji su otrovni ili teško razgradivi. To su teški metali, kiseline, lužine, nafta i naftni derivati, masti i mineralna ulja, radioaktivni izotopi, sintetski kemijski spojevi, dakle sastojci koje ne sadržavaju prirodne vode.

Prije nego se biološki nerazgradive vode priključe na gradsku mrežu, potrebno ih je prethodno pročititi iz sljedećih razloga:

- kako bi se kontrolirale toksične tvari koje se gomilaju u živom organizmu i sprečavaju biološku razgradnju,
- kako bi se uklonili inhibitori koji onemogućavaju rad uređaja za pročišćavanje komunalnih otpadnih voda,
- kako bi se iz otpadnih voda izdvojile eksplozivne, korozivne i zapaljive tvari koje oštećuju kanalizacijske cijevi i objekte.

Ponekad se opterećenost industrijskim otpadnim vodama izražava „ekvivalentom stanovnika“ izračunatim prema  $BPK_5$  (biološka potrošnja kisika u postupcima pročišćavanja za 5 dana). Takav način računanja ne odgovara stvarnom opterećenju.



Takav proračun bio bi moguć samo kod nekih industrijskih postupaka kod kojih je moguće procijeniti količinu organskih tvari prema BPK. Većina industrijskih otpadnih voda sadrže tvari koje ometaju biokemijske postupke razgradnje organske tvari, pa se količina organskih tvari točnije izražava kemijskom potrošnjom kisika (KPK). Povećanje odnosa KPK/BPK<sub>5</sub> iznad 2,5 pokazuje na veći utjecaj industrijskih otpadnih voda u gradskim (komunalnim) otpadnim vodama. Tokom snažnog utjecaja industrijskih otpadnih voda u zajedničkim gradskim kanalizacijama dolazi do sniženje ili povišenje pH i do povećane količine teških kovina, što može utjecati na otrovnost voda. Takve vode često ometaju biološke postupke na zajedničkim uređajima za čišćenje otpadnih voda. Nedostatak hranjivih soli, naročito dušika i fosfora, te znatno povišenje temperature daljnji su utjecaji industrijskih otpadnih voda.



*Slika 4. Industrijska otpadna voda*

### **2.3. Oborinske otpadne vode**

Oborinske otpadne vode nastale su od oborina koje se više ili manje onečišćuju u doticaju s nižim slojevima atmosfere, površinama tla i sl. Primjer za to su kisele kiše koje ugrožavaju šume, i tzv. crvene ili žute kiše koje nastaju kao posljedica ispiranja pustinjske prašine. Taj problem treba rješavati kontroliranim ispuštanjem onečišćivača u atmosferu.

Zagađenje oborinskih voda koje s gradskog područja dopiru u kanalizaciju, ovisi o mnogo čimbenika, npr. o vrsti površinskog pokrova, o vrsti prometa, o utjecaju industrija, o trajanju kiše određene jačine, o trajanju sušnog razdoblja koje je prethodilo kiši itd.

U ovu skupinu ubrajaju se i vode koje potječu od topljenja snijega koje također poprimaju karakteristike jako zagađenih voda. Posebno su zagađeni oni dodatci koji se javljaju kod naglog zatopljenja i to u fazama završnog topljenja snijega kad sva nečistoća prikupljanja tijekom razdoblja niskih temperatura dospijeva u kanalizaciju.

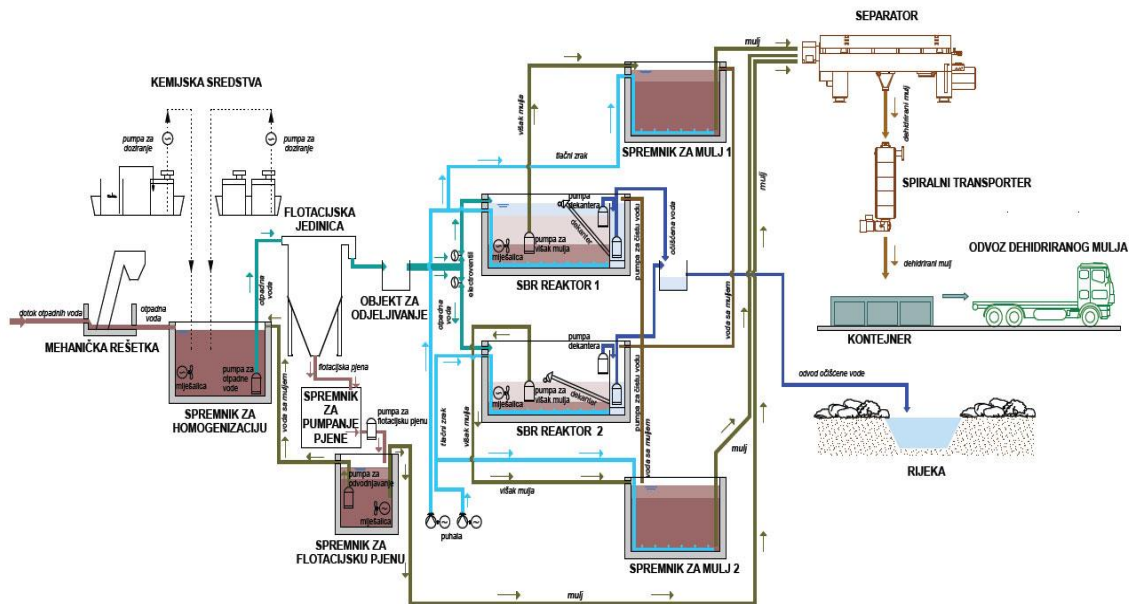
Građevine oborinske odvodnje, kao i građevine oborinske odvodnje s prometnicama te površina u krugu industrijskih postrojenja projektiraju se i grade tako da opasne i druge onečišćujuće tvari u tim vodama ne prelaze granične vrijednosti emisije propisane za otpadne vode.



Slika 5. Prikaz nastanka otpadnih oborinskih voda

### 3. PROČIŠĆAVANJE INDUSTRIJSKIH OTPADNIH VODA

Pročišćavanje otpadnih voda je proces smanjenja onečišćenja do onih količina ili koncentracija s kojima pročišćene otpadne vode ispuštene u prijemnike postaju neopasne za život i ljudsko zdravlje i ne uzrokuju neželjene promjene u okolišu. Otpadne vode je prije ispuštanja u prijemnike uvijek potrebno prethodno pročistiti, kako bi se iz njih do određenog stupnja uklonile otopljene tvari.



Slika 6. Shema pročišćivača industrijskih otpadnih voda

Otpadne vode danas sadrže sve veće koncentracije onečišćenja koje prirodni okoliš ne može izjednačiti. Iz tog razloga razvile su se vrlo različite tehnologije za pročišćavanje i obradu otpadnih voda prije njihovog ispuštanja u okoliš. Njihova obrada konvencionalnim uređajima za obradu otpadnih voda postiže se primjenom fizikalnih, kemijskih i bioloških procesa. Ti procesi odvijaju se u prirodi, a mogu se odvijati i u kontroliranim uvjetima unutar neke od proizvodnih linija. Kemijski, fizikalni i biološki procesi u obradi otpadnih voda većinom se kombiniraju, a stupanj pročišćavanja koji je potrebno primijeniti ovisi o sastavu otpadne vode koja ulazi u sustav. Potreba za prethodnim pročišćavanjem industrijskih otpadnih voda posljedica je njihovog posebnog sastava, kao i neujednačene dinamike ispuštanja. Na taj način se izbjegava pročišćavanje u zajedničkom postrojenju s

gradskim vodama i time se smanjuje opterećenje zajedničkog postrojenja. Smanjenje opterećenja naročito je važno ako su otpadne vode jako opterećene organskim tvarima i ako nastaje velika količina otpadne vode u kratkom vremenu.

Kod analize problema pročišćavanje otpadnih voda važna su:

- svojstva prijemnika,
- količina i svojstva otpadnih voda,
- procesi pročišćavanja otpadnih voda i obrade mulja.

Tablica 2. Neke vrste onečišćenja otpadnih voda i njihove štetne posljedice

<b>VRSTE ONEČIŠĆENJA OTPADNIH VODA</b>	<b>ŠTETNE POSLJEDICE</b>	<b>OSTVARENA DRUŠTVENA KORIST OD PROČIŠĆAVANJA OTPADNIH VODA</b>
<b>KRUPNI KRUTI MATERIJALI:</b> papir, tkanine, plastika	neuredan krajolik; uslijed dodira mogu nastati opasnosti po zdravlje ljudi i životinja	obale rijeka, jezera, mora i njihova okolica postaju sigurni za radne aktivnosti i rekreaciju
<b>ORGANSKE TVARI:</b> ostatci hrane, fekalne tvari i neke industrijske otpadne vode	zbog prisutnosti bakterija i drugih viših vrsta vodenog svijeta, smanjuje se količina otopljenog kisika u vodi, pa se javljaju pomori riba i drugih organizama	zaštita ribarstva i sportskog ribolova; ugodniji okoliš za život, rad i rekreaciju
<b>ULJA I MASTI</b>	na površini vode formira se opasan tanak nepropustan sloj, koji smanjuje mogućnost apsorpcije kisika iz atmosfere	poboljšano otapanje atmosferskog kisika u vodi pomaže održavanju vodene flore i faune
<b>NUTRIENTI:</b> dušik, fosfor i tragovi štetnih tvari	djeluju kao gnojiva koja stimuliraju rast algi, morskih trava i ostalog vodenog bilja	poboljšani i sigurniji uvjeti za uzgoj riba i školjaka; ugodniji okoliš za život, rad i rekreaciju
<b>BAKTERIJE I VIRUSI</b>	onečišćenje voda koje se koriste za vodoopskrbu ili natapanje poljoprivrednih površina na kojima se uzgajaju kulture za prehranu	sigurniji opći zdravstveni uvjeti za uzgoj školjaka, riba i drugih organizama
<b>TOKSIČNE TVARI IZ INDUSTRIJSKIH OTPADNIH VODA</b>	pojava štetnih tvari u mesu riba i školjaka mogu imati štetni utjecaj na zdravlje ljudi	poboljšani uvjeti za život vodene flore i faune; poboljšani opći zdravstveni uvjeti

Pročišćenjem voda poboljšava se stanje kakvoće voda za njezinu daljnju uporabu. Prirodne vode je potrebno često čistiti naročito kada se iskorištavaju za namjene gdje je potrebna vrlo visoka kakvoća vode, npr. vodoopskrba stanovništva, proizvodnja hrane. Otpadne vode se čiste kako bi se mogle ponovno upotrebljavati ili ispuštati u vodne sustave.

Pročišćenjem se iz otpadnih voda:

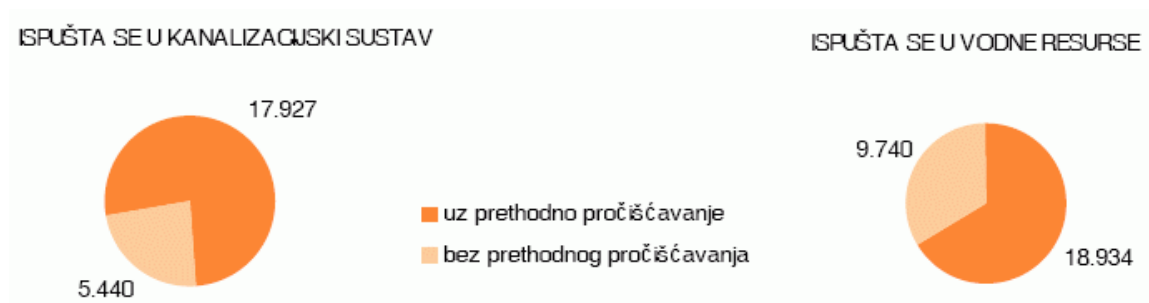
- odvajaju krutine od tekućina izravno ili neizravno nakon pretvorbe otopljenih tvari u krutine,
- odvajaju kapljevine od vode,
- odvajaju plinove iz vode,
- pretvaraju otopljene ili raspršene tvari u kapljevine ili plinove, koji nemaju svojstva onečišćivača,
- smanjuje broj mikroorganizama koji izazivaju bolesti.

Da bi se iz vode uklonile otpadne tvari, primjenjuju se različiti postupci i radnje, najčešće čišćenje vode.



*Slika 7. Prikaz uređaja za pročišćavanje otpadnih voda*

Industrijski pogoni koji su priključeni na sustave javne odvodnje imaju izgrađene uređaje za prethodno pročišćavanje otpadnih voda. Time se kakvoća industrijskih otpadnih voda svodi na razinu kakvoće komunalnih otpadnih voda. Prikupljene komunalne otpadne vode i dijelom pročišćene industrijske otpadne vode se zajednički čiste na komunalnim uređajima. Prema količinama otpadne vode u Hrvatskoj, najveće količine otpadnih voda proizvedu kemijska i petrokemijska industrija. Temeljem rezultata provedenih analiza proizlazi da se više od 50% količina otpadnih voda ispušta u prirodne prijamnike bez potrebnog stupnja pročišćavanja.



Vrsta industrije	Ispušta se u kanalizacijski sustav			Ispušta se u vodne resurse			Količina ispuštene otpadne vode
	Uz prethodno pročišćavanje	Bez prethodnog pročišćavanja	Ukupno	Uz prethodno pročišćavanje	Bez prethodnog pročišćavanja	Ukupno	
$10^3 \text{ m}^3/\text{god.}$							
Prehrambena	7.720	3.898	11.618	2.887	684	3.571	15.189
Drvena, proizvodnja celuloze i papira	1.841	444	2.285	198	2.999	3.197	5.482
Metaloprerađivačka	1.540	62	1.602	2.155	2.438	4.593	6.195
Tekstilna	1.265	48	1.313	103	672	775	2.088
Kemijska i petrokemijska	4.191	520	4.711	11.755	2.520	14.275	18.986
Ostale vrste	1.370	468	1.838	1.836	427	2.263	4.101
<b>Ukupno</b>	<b>17.927</b>	<b>5.440</b>	<b>23.367</b>	<b>18.934</b>	<b>9.740</b>	<b>28.674</b>	<b>52.041</b>

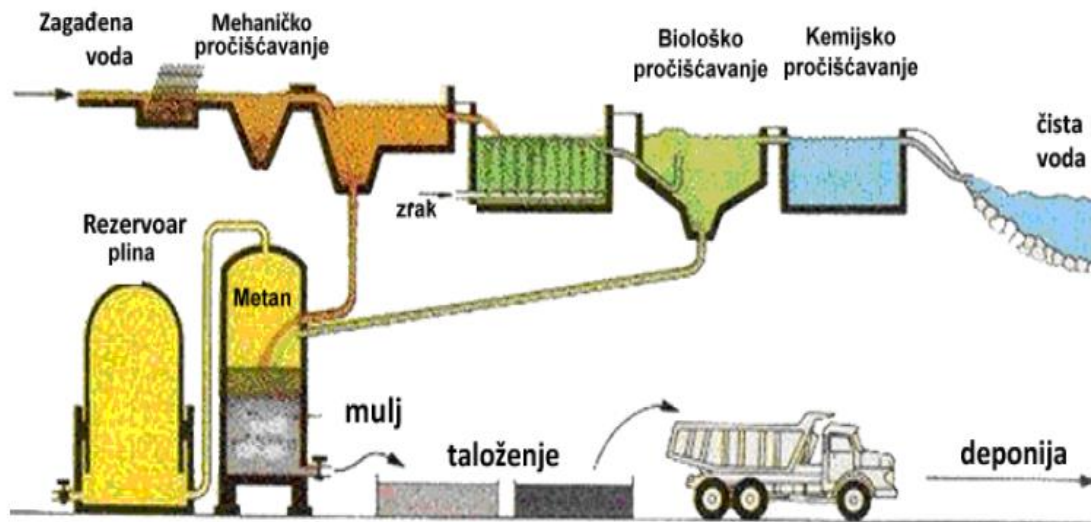
Slika 8. Značajke ispuštenih otpadnih voda (mjerne količine) pojedinih vrsta industrije

Otpadna voda podvrgava se fizikalnim, biološkim i kemijskim postupcima, a najčešće se dijeli na:

- mehaničko (primarno) pročišćavanje
- biološko (sekundarno) pročišćavanje
- fizikalno - kemijsko i kemijski postupci (tercijarno pročišćavanje)

Fizikalno - kemijski i kemijski postupci su najčešće dopuna drugim postupcima, npr. kao prethodni postupak u pročišćavanju industrijskih otpadnih voda.

Postupci pročišćavanja mogu se primjenjivati kao odvojeni procesi, ali i kao kombinacija dva ili više navedena procesa.



Slika 9. Pročišćavanje otpadnih voda kombinacijom mehaničkog, kemijskog i biološkog pročišćavanja

Obično se pročišćavanje odvija u nekoliko stupnjeva što ovisi o vrsti, porijeklu i sastavu otpadnih voda.

Pri pročišćavanju otpadnih voda radnje i postupci koji se primjenjuju na uređaju za pročišćavanje otpadne vode najčešće se razvrstavaju kao:

- prethodno čišćenje (preliminarno)
- prvi stupanj čišćenja (primarno)
- drugi stupanj čišćenja (sekundarno)
- treći stupanj čišćenja (tercijarno)

Prethodni stupanj čišćenja (preliminarno) označava primjenu radnji i postupaka kojima se iz otpadnih voda uklanjaju krupne plutajuće otpadne tvari, pijesak i šljunak.

Prvi stupanj čišćenja (primarno) označava primjenu fizikalnih i/ili kemijskih postupaka čišćenja otpadnih voda kojima se iz vode uklanja najmanje 50% raspršenih tvari, a vrijednost BPK-5 smanjuje barem za 20% koncentracije ulazne otpadne vode.

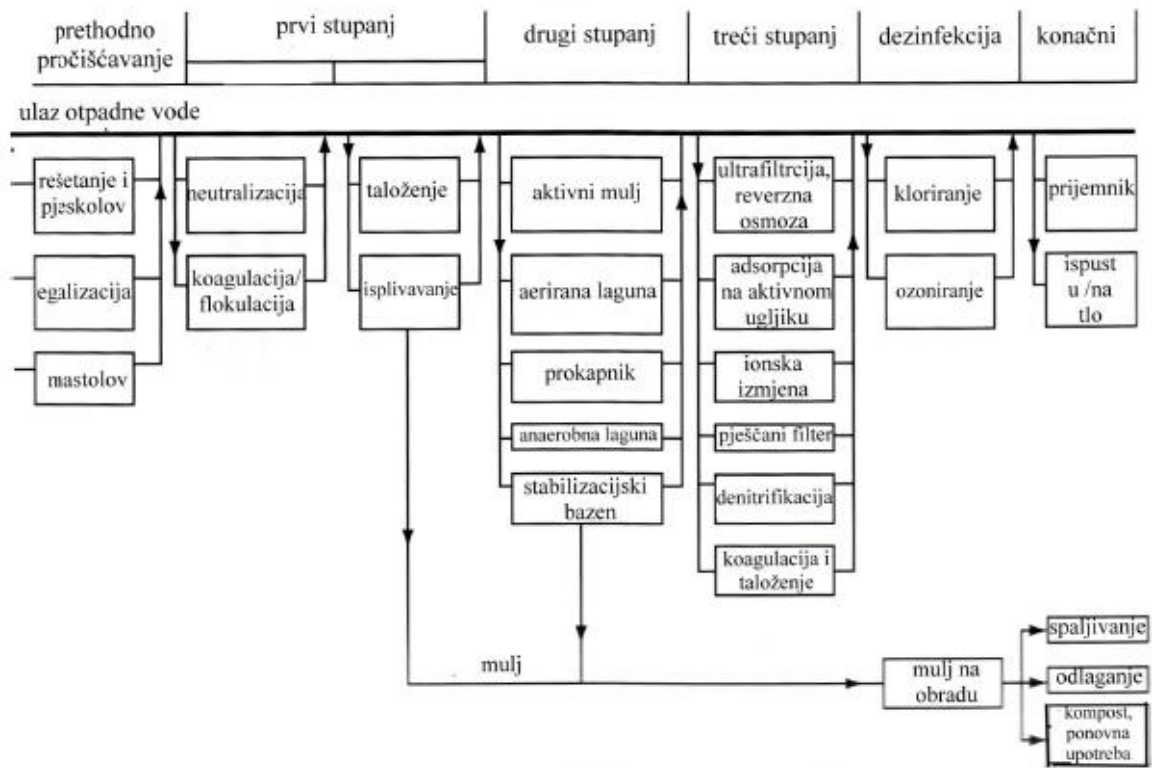
Drugi stupanj čišćenja (sekundarno) označava primjenu bioloških i/ili drugih postupaka čišćenja, kojima se u otpadnim vodama smanjuje koncentracija raspršene tvari i BPK-5 ulazne vode za 70-90%, a koncentracija KPK za barem 75%.

Treći stupanj čišćenja (tercijarno) označava primjenu fizikalno-kemijskih, bioloških i drugih postupaka kojima se u otpadnim vodama smanjuju koncentracije hranjivih soli ulazne vode za 80%, odnosno uklanjaju i druge osebujne otpadne tvari, u koncentracijama koje nije moguće postići primjenom drugog stupnja čišćenja. Postupci koji se primjenjuju pri trećem stupnju čišćenja nazivaju se još i „napredna tehnologija“.

Produkti obrade su pročišćena voda i mulj koje je moguće iskoristiti u smislu zatvaranja kruga proizvodnje kako bi smanjili dodatne troškove njihova zbrinjavanja. Primarni mulj nastao primarnom obradom, ovisno o podrijetlu, zbrinjava se na različite načine. Primarni mulj podrijetlom iz prehrambene industrije upotrebljava se kao sirovina za kompostiranje. Aktivni mulj nastao sekundarnom obradom čine mnogobrojne vrste mikroorganizama povezanih u pahulje. Takav mulj reciklira se i pomaže u daljnjem procesu obrade otpadne vode ili se obrađuje tercijarnim anaerobnim postupkom. Mulj se može dehidrirati i na taj



način lakše zbrinuti.



Slika 10. Način pročišćavanja otpadnih voda

### 3.1. Mehaničko (primarno) pročišćavanje

To je najjednostavniji način pročišćavanja, i često se još naziva i primarnim načinom pročišćavanja. Mehaničkim načinom pročišćavanja se uklanjaju predmeti koji plivaju, te se zadržavaju u rešetkama ili u situ. Veličina i oblik rešetke ovisi o nekoliko čimbenika no najosnovniji su veličina postrojenja za obradu otpadne vode i vrsta kanalizacije. Za male objekte koristi se ravna rešetka s ručnim čišćenjem, a kod većih postrojenja i naselja koristi se lučna rešetka s automatskim čišćenjem. Srednje veliki i veliki objekti zahtijevaju postavljanje manjih ili većih ravnih rešetki s automatskim čišćenjem. Često se u velikim postrojenjima za pročišćavanje otpadnih voda postavljaju grube i fine rešetke jedna iza druge.

Zbog nagomilavanja otpada na rešetkama dolazi do problema u radu. Ako se koriste rešetke s ručnim čišćenjem, čišćenje treba provoditi redovito, kao i sami proces kojeg je potrebno kontrolirati, osobito u kišnim razdobljima. Svrha im je da smanjenjem brzine kretanja vode izdvajaju teže krute sastojke. Uklanjanje pijeska je nužno jer se on najčešće taloži u cjevovodima, biokemijskom bazenu ili taložniku.

Kod pročišćavanja otpadnih industrijskih voda, na uređajima za pročišćavanje se tijekom dana pojavljuju oscilacije u protoku, a to je zbog aktivnosti stanovništva i rada industrijskih pogona.

### **3.2. Biološko (sekundarno) pročišćavanje**

Za biološki (sekundarni) proces pročišćavanja vode iskorištava se aktivnost mikroorganizama, najčešće bakterija. Kod uređaja za biološko pročišćavanje stvara se ekosustav formiran od više grupa organizama u različitoj fazi razvoja, ovisno o sadržaju i koncentraciji hrane i o koncentraciji i starosti mulja.

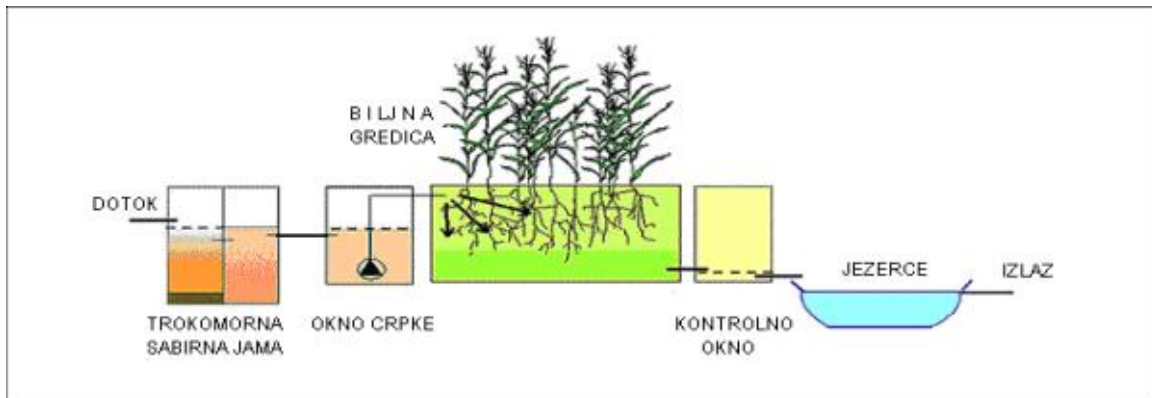
Postoje tri skupine najčešće upotrebljivanih bioloških postupaka pročišćavanja:

1. uređaji s aktivnim muljem,
2. biološki filtri (prokapnici),
3. lagune

Uređaje s aktivnim muljem možemo pronaći u više oblika, među kojima treba izdvojiti:

- konvencionalni uređaj
- Karusel
- Krausov uređaj
- oksidacijski jarak
- stupnjevito ozračivanje
- stupnjevito dodavanje otpadne vode
- uređaj u dvjema fazama

- uređaj sa čistim kisikom
- visoko opterećeni uređaj



*Slika 11. Biološko pročišćavanje otpadnih voda pomoću biljnog uređaja*

Osnovna značajka uređajima s aktivnim muljem je biološki bazen s aktivnim muljem u lebdećoj fazi i taložnik za odvajanje mulja iz vode prije nego li se ispusti u prirodnu sredinu.

Biološki filtri (prokapci) se sastoje od spremnika i ispune (kamen, aktivni ugljen) uz biološki obraštaj po površini ispune. Najčešći primjeri takvih uređaja su filtri s prirodnom ili s prisilnom ventilacijom i rotacijski diskovi. Kod pročišćavanja otpadnih voda na biološkim filtrima potrebno je predvidjeti prethodni taložnik, čija je svrha zahvaćanje dijela suspendiranih tvari koje dolaze na filter i naknadni taložnik, i kojim se odvaja mulj iz vode prije nego li se ispusti u prirodnu sredinu. Zbog ekonomičnosti ali i zbog bolje učinkovitosti pročišćavanja, vrlo često se upotrebljava dvostupanjsko pročišćavanje, neovisno dali uporabom dvaju bioloških filtera ili kao kombinacija uređaja s aktivnim muljem i biološkog filtra.

Pročišćavanje u lagunama jedan je od najstarijih načina pročišćavanja otpadnih voda, koji se je u Aziji upotrebljavao stoljećima. Lagune su bazeni u zemlji čija je namjena pročišćavanje vode. U njima se odvijaju biološki i fizikalni procesi. Lagune mogu biti aerobne, anaerobne, fakultativne i ozračene.

### **3.3. Fizikalno - kemijski i kemijski postupci (tercijarno pročišćavanje)**

Tu ubrajamo filtriranje, destilaciju, aeraciju, neutralizaciju, flokulaciju, koagulaciju, te taloženje. Dodatkom odgovarajućih kemijskih spojeva postižu se različiti učinci: moguće je popraviti pH vrijednost vode (neutralizacija), omogućiti stvaranje većih pahuljica (koagulacija), spajanje čestica u pahuljice (flokulacija), oksidirati ili reducirati tvari u sustavu, smanjiti prisutnost različitih mikroorganizama (dezinfekcija) i sl. Mogući su, i vrlo su česti kombinirani kemijsko-biološki postupci.

## **4. SUSTAVI ODVODNJE OTPADNIH TVARI**

Sustavi odvodnje otpadnih voda nazivaju se još i kanalizacijski sustavi.

Kanalska mreža služi za:

- skupljanje otpadnih voda u industrijskim i urbanim sredinama,
- odvodnju do mjesta pročišćavanja,
- pročišćavanje do stupnja uvjetovanog zakonskim odredbama,
- ispuštanje pročišćene vode u odgovarajući spremnik.

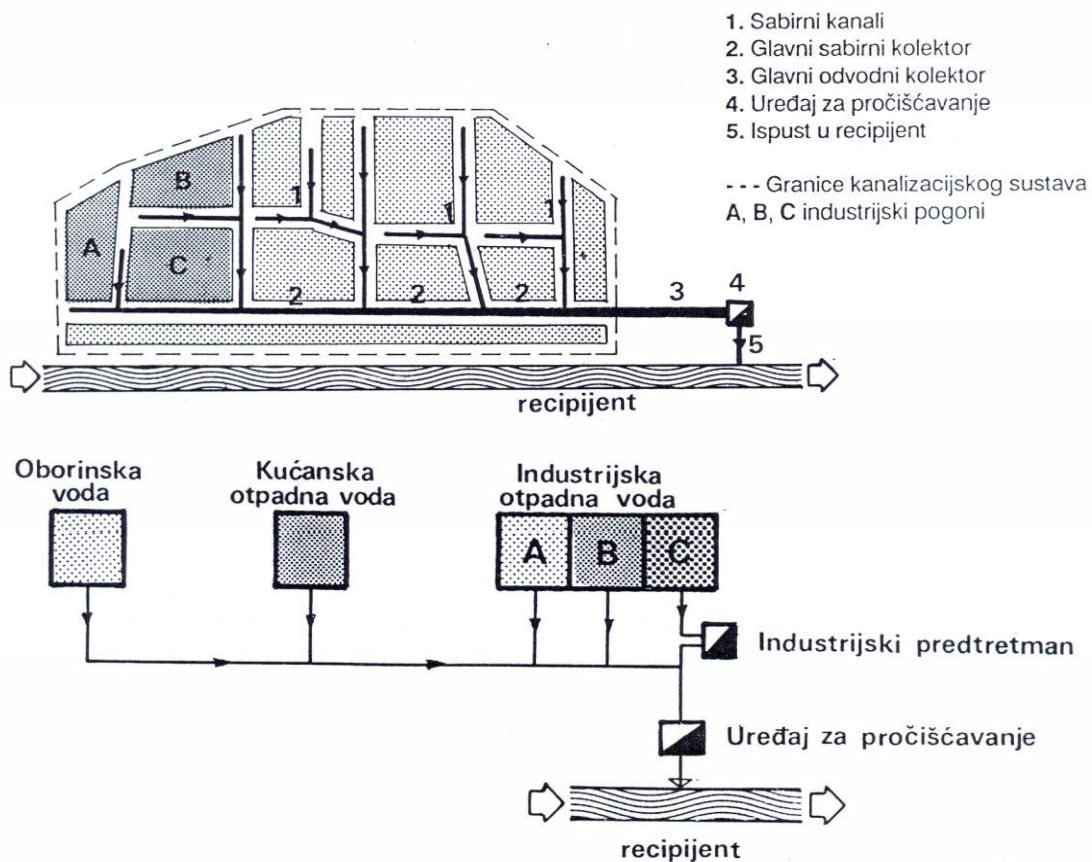
### **4.1. Mješoviti sustav odvodnje**

Mješovitim sustavom odvodnje se naziva sustav odvodnje kod kojeg se sve skupine otpadnih voda odvede istim (zajedničkim) kanalima, pa je cijevna mreža jednostavnija i preglednija te su troškovi izgradnje manji. Kada se polaže mreža, treba voditi računa o topografskim prilikama s obzirom na mogućnost gravitacijskog toka vode u kanalima, te je potrebno ustanoviti vrstu i sastav vode s obzirom na štetne utjecaje na kanalizacijsku mrežu.

U mješovitom sustavu odvodnje najveće hidrauličko opterećenje u kanalima stvaraju

oborinske kiše. U sušnom razdoblju protok u tim kanalima se uvelike smanjuje zbog čega može doći do taloženja, te se zbog toga kanali takvih oblika i primjenjuju u sušnom razdoblju kako bi mogli udovoljiti u kritičnim stanjima.

Osnovna mana mješovitog sustava odvodnje leži u činjenici da je u sušnom razdoblju brzina vode obično mala što uzrokuje taloženje na dnu kolektora, te da u vrijeme jakih pljuskova kanalska mreža obično ne može prihvatiti svu količinu oborina pa može doći do poplavlivanja nižih područja gradskih objekata (garaže, podrumi i sl.). Nedostatak je i to što se u prijemnik ispušta dio nepročišćenih otpadnih voda i to preko kišnih preljeva koji su često sastavni dio mješovitog kanalizacijskog sustava.



Slika 12. Shema mješovitog sustava odvodnje

## 4.2. Razdjelni sustav odvodnje

U razdjelnom sustavu odvodnje najčešće postoje dvije odvojene kanalske mreže, a može ih biti i više. Jedna obično služi za odvodnju otpadnih sanitarnih voda, a druga za odvodnju oborinskih voda. U razdjelnim kanalizacijskim sustavima oborinske se vode u prijemnik najčešće ispuštaju bez pročišćavanja. Komunalne/sanitarne otpadne vode u potpunosti se odvede na uređaj za pročišćavanje, i to uz prilagodbu dotjecaja pa se na uređaju mogu postići bolji rezultati pročišćavanja.

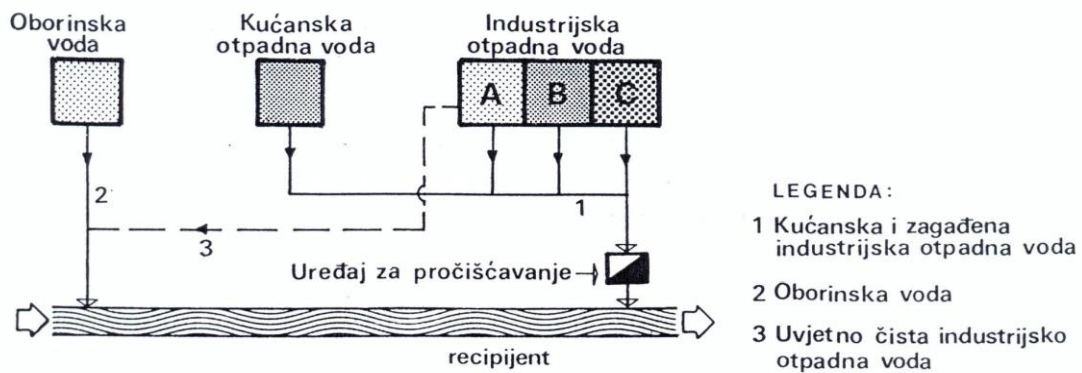
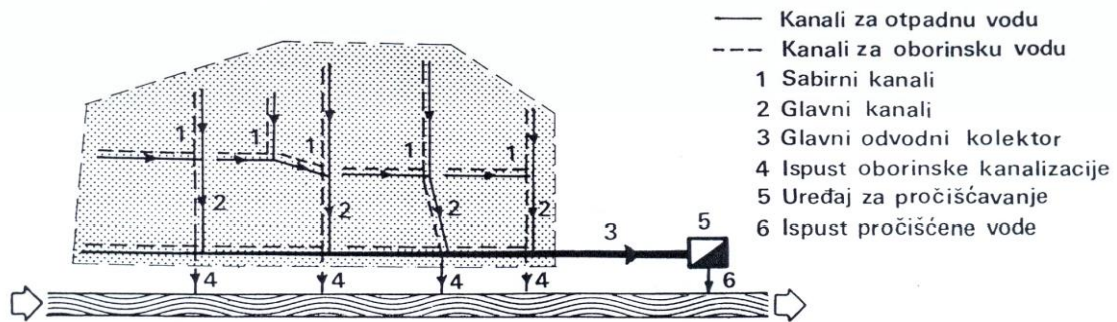
Razdjelni sustav odvodnje ekološki je i sanitarno povoljniji, a uz dobro hidrauličko dimenzioniranje kanala izbjegavaju se i problemi s pojavom usporene vode. Također su povoljni za izbor i način rada uređaja za pročišćavanje otpadne voda prije nego li se ispuste u prijemnik. Ako je potrebno dizati otpadnu vodu, dovoljne su crpke manjeg kapaciteta, što pogonske troškove čini nižima.

Nedostaci razdjelnog sustava su veći građevinski troškovi jer je potrebno sagraditi dvije kanalske mreže s potrebnim pratećim objektima. Ovaj sustav koristi se onda kada se gradovi šire izgradnjom novih naselja.

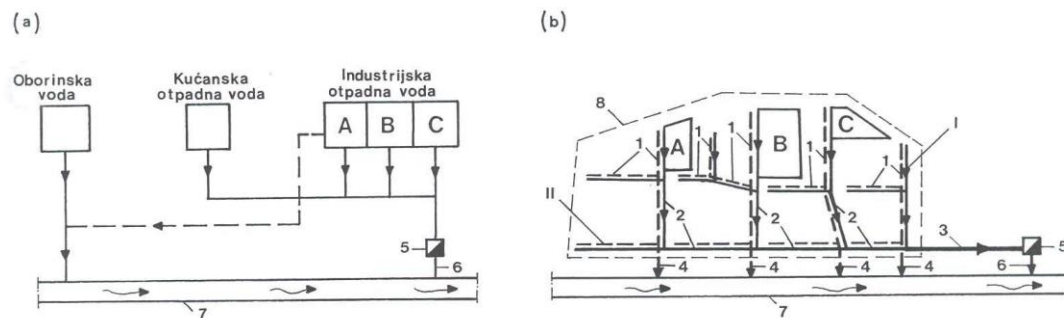
Razdjelni sustav odvodnje može biti:

1. potpuno razdjelni sustav
2. nepotpuno razdjelni sustav

Potpuno razdjelni sustav odvodnje izvodi se s dvije ili više odvojenih kanalskih mreža, od kojih jedna služi za odvodnju oborinskih voda, a druga za kućanske i industrijske otpadne vode. Ovakav sustav odvodnje je općenito skuplji od mješovitog sustava jer se izvode dvije odvojene kanalske mreže, ali u sanitarnom pogledu ovaj sustav je povoljan jer se sve kućanske vode odvede na uređaj za pročišćavanje.



Slika 13. Shema razdjelnog sustava odvodnje



Slika 14. Shema potpuno razdjelnog sustava odvodnje

(a) pogonska shema; (b) shema tehničkog rješenja

A, B i C – industrijski pogoni,

I – kanali za kućansku i industrijsku otpadnu vodu; II – kanali oborinske vode

1 – sporedni kolektori; 2 – glavni kolektor; 3 – glavni odvodni kolektor; 4 – ispušt oborinske vode;

5 – uređaj za pročišćavanje; 6 – ispušt pročišćene vode;

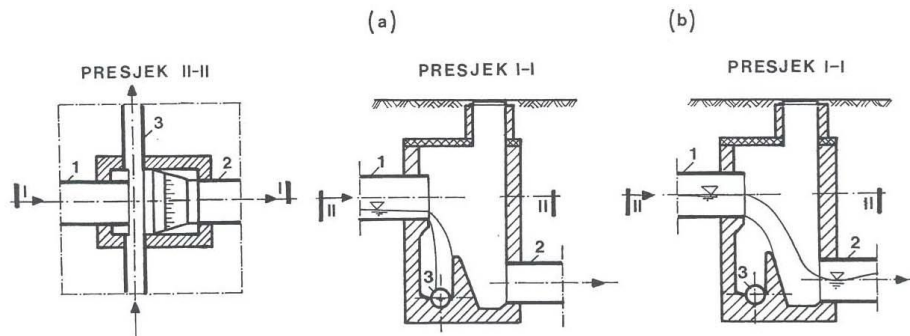
7 – prijemnik; 8 – granica područja odvodnje

Nepotpuno razdjelni sustav odvodnje je onaj sustav odvodnje koji je namijenjen samo za odvodnju kućanskih i zagađenih industrijskih otpadnih voda. Oborinske i uvjetno čiste industrijske otpadne vode odvođe se ravno u prijemnik na najjednostavniji način putem otvorenih kanala i jaraka. Obično je to prva faza izgradnje kanalizacijskog sustava koji naposljetku postaje razdjelnim sustavom. Ovaj sustav je jeftiniji jer je izbjegnuta izvedba oborinske kanalizacije.

### 4.3. Polurazdjelni (djelomični) sustav odvodnje

Polurazdjelni sustav odvodnje se sastoji od odvojenih kanalskih mreža kao i potpuno razdjelni sustav, ali se od njega razlikuje u tome što su na oborinskim kanalima izvedeni razdjelni kišni preljevi kojima se voda od pranja ulica, jakih pljuskova i oborina malog intenziteta automatski vode u kanalsku mrežu industrijsko - kućanske odvodnje i pripadnim kolektorom odvođe prema uređaju za pročišćavanje.

Potonji problem najbolje je rješiv polurazdjelnim sustavom u kojem se ti prvi dotoci i voda od pranja ulica odvođe na uređaj za pročišćavanje zajedno sa kućanskom otpadnom vodom. Polurazdjelni sustav odvodnje primjenjuje se onda kada se gradovi šire izgradnjom novih naselja.



*Slika 15. Načelo rada kišnog preljeva*

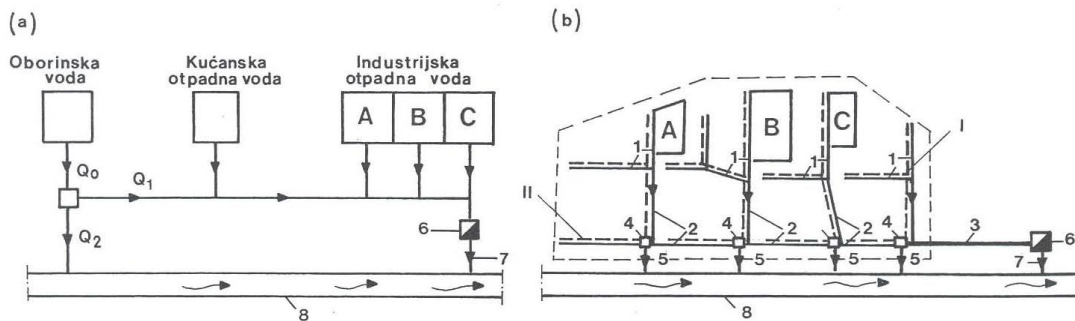
*(a) sušno i kritično razdoblje; (b) kišno razdoblje*

*1 – kanal oborinske vode; 2 – odvodni kanal oborinske vode prema prijemniku;  
3 – kanal kućanske otpadne vode*



Na slici iznad (slika 15.) prikazano je načelo rada kišnog preljeva. Shema sušnog i kritičnog razdoblja (a) prikazuje rad kišnog preljeva kod polurazdjelnog sustava u vrijeme malih dotoka oborinskih voda, dok shema kišnog razdoblja (b) prikazuje rad kišnog preljeva u vrijeme intenzivnih kiša.

U vidu zaštite voda, polurazdjelni sustav povoljniji je nego razdjelni sustav jer vodu od pranja prometnica i prve dotoke oborinskih voda uključuje u otpadnu vodu i usmjerava ju na gradski uređaj za pročišćavanje. Ovaj sustav ima svojih prednosti i u vidu održavanja kanalizacijskih objekata jer se pri upuštanju oborinskih voda u kanale za otpadne vode formiraju veće količine vode s većom brzinom toka što omogućuje da se kanali ispiru.



*Slika 16. Shema polurazdjelnog sustava odvodnje*

*(a) pogonska shema; (b) shema tehničkog rješenja*

*A, B i C – industrijski pogoni;*

*I – kanali za kućansku i industrijsku otpadnu vodu; II – kanali za oborinsku vodu*

*I – sporedni kolektori; 2 – glavni kolektor; 3 – glavni odvodni kolektor; 4 – razdjelni kišni preljevi;*

*5 – ispust oborinske vode; 6 – uređaj za pročišćavanje; 7 – ispust pročišćene vode;*

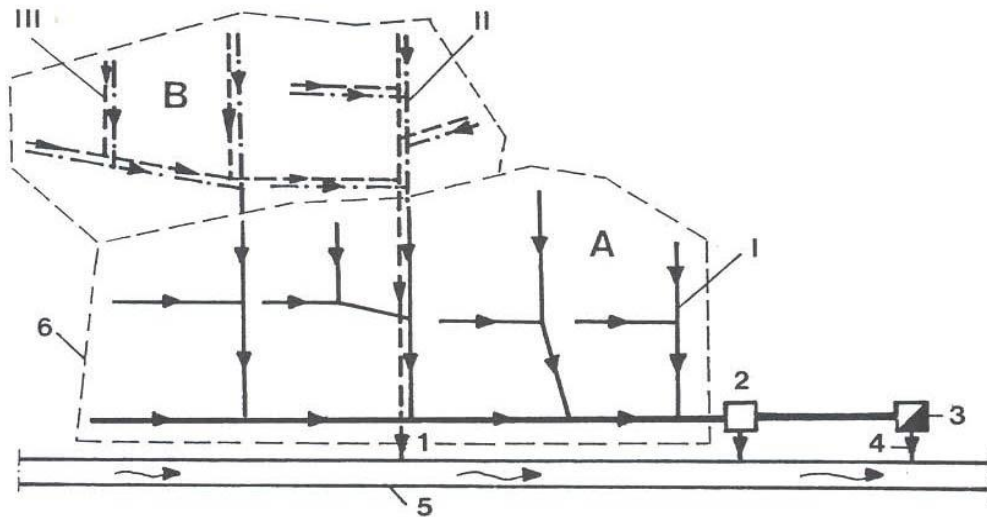
*8 – prijemnik; 9 – granica područja odvodnje*

#### 4.4. Kombinirani sustav odvodnje

Kombinirani sustav odvodnje najčešće nastaje kao posljedica širenja naselja u kojima je već bila izvedena kanalizacija mješovitog tipa, gdje se u starijem dijelu grada zadrži mješoviti sustav odvodnje, a u novijem dijelu predviđa se razdjelni sustav odvodnje.

Za oborinske vode grade se posebni kanali s ispustom u prijemnik. U većim sredinama moguće je formirati nekoliko takvih područja s kanalizacijskim sustavom.

Primjena kombiniranog sustava odvodnje zasniva se u činjenici da u sušnom razdoblju kolektori mješovite odvodnje djelomično ispunjeni otpadnim vodama, pa je na njih moguće priključiti industrijske i kućanske otpadne vode, dok se za oborinske vode koje ne mogu prihvatiti postojeće kolektore mješovite odvodnje izgrađuje separata odvodnja oborinskih voda s njihovim izravnim ispuštanjem u prijemnik.



Slika 17. Shema kombiniranog sustava odvodnje

- A – područje s mješovitim sustavom odvodnje; B – područje s razdjelnim sustavom odvodnje  
I – kanali mješovite odvodnje; II – kanali za kućanske i industrijske otpadne vode; III – kanali za oborinske vode  
1 – ispust oborinske vode; 2 – kišni preljev; 3 – uređaj za pročišćavanje; 4 – ispust pročišćene vode;  
5 – prijemnik; 6 – granica područja odvodnje

## 5. OPĆENITO O UPOTREBI VODE U INDUSTRIJI

Upotreba voda u industriji je različita pa se i međusobno razlikuju po svom sastavu.

Tvrdoću vode čine razne molekularne primjese koje imaju katione kalcija i magnezija. Kationi se vežu na anione i čine mineralne soli koje stvaraju tvrdoću vode. Ovisno o tome u kojem su obliku vezani, razlikuje se karbonatna, nekarbonatna i ukupna tvrdoća.

Karbonatnu tvrdoću vode čine soli kalcija i magnezija. Zagrijavanjem vode koja sadržava soli kalcija i magnezija, ova tvrdoća se može ukloniti jer se soli kalcija i magnezija raspadaju zagrijavanjem. Nekarbonatnu tvrdoću vode čine kloridi, sulfati, nitrati i druge soli magnezija i kalcija. Navedene soli se ne mogu ukloniti zagrijavanjem, te se iz tog razloga ova tvrdoća vrlo često naziva stalnom. Ukupna tvrdoća jednaka je zbroju karbonatne i nekarbonatne tvrdoće. Tvrdoća vode izražava se količinom kalcijevog oksida i označava stupnjevima tvrdoće.

Obzirom na ukupnu tvrdoću, vode možemo podijeliti na:

- meku (5-10°N, stupanj tvrdoće 1),
- srednje tvrdu (10-15°N, stupanj tvrdoće 2),
- tvrdu (15-25°N, stupanj tvrdoće 3),
- jako tvrdu (iznad 25°N, stupanj tvrdoće 4).

Voda koja se koristi u industriji bi trebala biti meka, odnosno da sadrži što manje soli, kalcija i magnezija. Tvrde vode uzrok su mnogih problema na industrijskim postrojenjima, jer je uslijed njihovog korištenja moguće nakupljanje kamenca.



*Slika 18. Prikaz cijevi s nakupinama kamenca*

Podjela voda u industriji prema količini otopljenih soli u vodi:

- dekarbonizirana,
- demineralizirana,
- omekšana.

Dekarbonizirana voda je voda kojoj je uklonjena karbonatna tvrdoća. Dobiva se procesom dekarbonizacije koji može biti termička dekarbonizacija, dekarbonizacija vapnom u vrućem ili hladnom, dekarbonizacija kiselinom ili dekarbonizacija slabo kiselim ionskom izmjenom. Ovakav tip vode se upotrebljava kao rashladna voda.

Demineralizirana voda je voda iz koje su uklonjene sve soli. Upotrebljava se pri napajanju kotlova visokog tlaka. Može se proizvesti destilacijom, ionskom izmjenom i membranskim procesom obrnute osmoze gdje je proces destilacije zbog cijene energije gotovo i nestao iz upotrebe.

Omekšana voda predstavlja vodu koja nema ukupne tvrdoće soli kalcija i magnezija. Upotrebljava se za napajanje kotlova srednjeg i niskog tlaka i općenito kod svih procesa gdje postoji opasnost od taloženja kamenca.

Voda za upotrebu u industriji priprema se na isti način kao i voda za piće uz procese ionske izmjene i obrnute tj. reverzne osmoze. Voda namijenjena za industrijsku proizvodnju koristi se u različitim fazama proizvodnog procesa i međusobno se razlikuje

po zahtjevima koji se postavljaju vezano uz kvalitetu; no gotovo sve industrije koriste vodu iz sljedećih namjena:

- napojna voda (voda za napajanje kotlova)
- kotlovska voda
- rashladna voda (voda za hlađenje)

Napojna voda je voda koja služi za napajanje parnih kotlova. U tu svrhu može se koristiti kišnica, površinske i podzemne vode.

Bilo koja od ovih voda može se koristiti ako zadovoljava sljedeće uvjete:

- voda treba biti potpuno bistra, bez dispergiranih čestica i po mogućnosti bezbojna,
- ne smije sadržavati željezo i bakar,
- ne smije sadržavati više od 0,02 mg/L kisika jer uzrokuju koroziju,
- mora biti bez organskih tvari koje uzrokuju pjenjenje,
- tvrdoća ove vode treba biti niska (0,02-0,05 °N) kako ne bi došlo do stvaranja kamenca,
- pH vrijednost napojne vode potrebno je održavati između 8 i 9,
- napojna voda ne smije sadržavati ulja koja se lijepe na stjenke kotla i sprječavaju protok topline.

Napojna voda se obrađuje prilikom ulaska u parni kotao ili se obrada vode obavlja u samom kotlu. Obrada se vrši na sljedeći način:

- priprema napojne vode,
- obrada vode u napojnom spremniku,
- obrada kotlovske vode,
- obrada povratnog kondenzata tj. uklanjanje željeza ionskom izmjenom.

Rashladna voda se koristi za kondenzaciju pare, ali i hlađenje postrojenja u kojima se razvija toplina uslijed proizvodnog procesa. Kao vodu za hlađenje moguće je koristiti vodu direktno iz rijeka i jezera, ali treba voditi računa o tome da takva voda ima dovoljno nisku temperaturu, da ne uzrokuje koroziju i nakupljanje algi u ljetnom periodu.

Ako se koristi voda iz rijeka bez prethodne obrade povećana je mogućnost stvaranja kamenca u cijevima kondenzatora, a to se može spriječiti povećanjem protoka rashladne vode. Kada se ne koristi voda iz rijeka ili kada se žele smanjiti troškovi u potrošnji vode primjenjuje se recirkuliranje vode. U recirkuliranoj vodi postepeno se povećava koncentracija soli te se zbog toga recirkuliranoj vodi dodaje kloridna kiselina kako bi se smanjila karbonatna tvrdoća.

*Tablica 3. Maksimalno dozvoljene koncentracije za rashladnu vodu u povratnom sustavu*

PARAMETAR	VRIJEDNOST
karbonatna tvrdoća (KT)	6 °N (uz dodatak polifosfata do 12 °N)
sulfati	500 mg/L
kloridi	400 mg/L
silikati	200 mg/L
ukupan sadržaj soli	3000 mg/L

## 5.1. Priprema vode za rad u prehrambenoj industriji

Prvenstveno zbog zdravlja ljudi, u prehrambenoj industriji su pod stalnim nadzorom kemikalije koje se koriste u proizvodnji hrane, ali i voda. Upotreba vode u prehrambenoj industriji može se prema namjeni podijeliti na :

- vode u proizvodnji šećera,
- vode za proizvodnju napitaka,
- vode za preradu voća i povrća,
- vode za preradu mesa i ribe,
- vode za preradu zrnate hrane,
- vode za proizvodnju i preradu masti i ulja
- vode za proizvodnju mliječnih proizvoda.

Tablica 4. Potrošnja vode u prehrambenoj industriji

<b>PROIZVODNI PROCES</b>	<b>POTROŠNJA VODE, L</b>	<b>ISPUST VODE, L</b>
<b>Proizvodnja šećera</b>	545	518
<b>Proizvodnja napitaka</b>	275	226
<b>Prerada voća i povrća</b>	348	324
<b>Prerada mesa i ribe</b>	296	288
<b>Prerada zrnate hrane</b>	218	199
<b>Proizvodnja i prerada masti i ulja</b>	107	89
<b>Proizvodnja mliječnih proizvoda</b>	119	111

Navedeni proizvodni procesi se međusobno dosta razlikuju, ali se vode za njihovu namjenu mogu podijeliti na:

- procesnu vodu,
- vodu za hlađenje,
- vodu za kondenzatore.

Procesna voda se upotrebljava za pranje sirovina i ostale procesne opreme, prenošenje produkata iz jednog u drugi proizvodni proces, ekstrakciju i razrjeđivanje gotovog proizvoda.

Voda za hlađenje se upotrebljava za rad rashladnih uređaja, kondenziranje pare ili za hlađenje procesne opreme. Vodena para se najčešće koristi kod kuhanja sirovina, te za pokretanje turbina i grijanja radnog prostora.

Šećerna repa je sirovina koja sadrži zemlju i gnojivo s polja te ju je iz tog razloga potrebno isprati. Osim vode za pranje koja se koristi u samom početku procesa proizvodnje, u cijeloj tvornici najveći dio vode koja se koristi je u obliku pare. Voda za hlađenje turbina i kondenzatora može se koristiti kao procesna voda. Kondenzacija vode kod proizvodnje šećera predstavlja značajan problem zbog velike koncentracije amonijaka, saharoze i invertnog šećera. Ulaskom šećera u kondenzatore stvaraju se uvjeti za koroziju te je neophodan poseban nadzor sustava kondenzacije.

Za proizvodnju pića i sokova koristi se veća količina vode. U ovom slučaju posebnu pažnju treba obratiti na pripremu vode za ovu namjenu. Voda koja se koristi u gotovom proizvodu mora imati svojstva vode za piće, uz poštivanje standarda koji se odnose na okus gotovog napitka. U industriji sokova voda se omekšava dodatkom vapna kako bi se smanjila tvrdoća i alkalitet budući da alkalije negativno djeluju na kiselinu iz voća. Voda se zatim filtrira i prolazi proces adsorpcije na aktivnom ugljenu kao zadnji postupak izdvajanja klora i svih ostalih komponenata koje bi mogle negativno utjecati na miris i okus gotovog proizvoda. Za proizvodnju alkoholnih pića koristi se vodena para koja je neophodna za procese proizvodnje alkoholnih pića, ali istovremeno služi i kao sredstvo za čišćenje opreme radi sprečavanja razvijanja mikroorganizama.

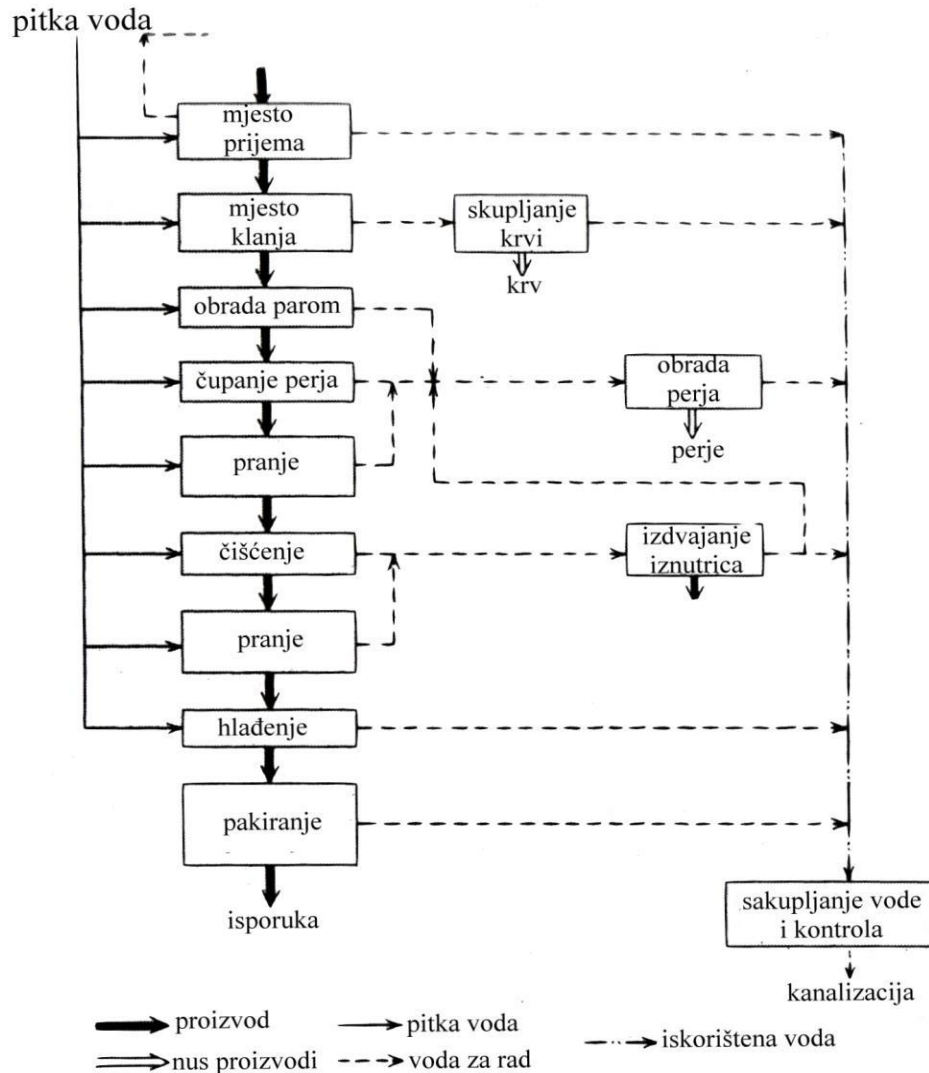
Posebnu pažnju treba obratiti i na čistoću ambalaže u koju se pune gotovi proizvodi. Prilikom procesa pasterizacije gotovih napitaka također se upotrebljava voda omekšana zeolitima zbog sprečavanja mrlja na ambalaži. Protokom tople voda održava se temperatura u postrojenju za pasterizaciju. U ovom procesu se koristi i klor kako ne bi došlo do razvoja i rasta mikroorganizama u slučaju puknuća boca s gotovim proizvodom.

Kod prerade voća i povrća, veliki dio vode se koristi kao vodena para za blanširanje. Osim toga veliki dio vodene pare se koristi za “kuhanje” konzervi, a dio vode se koristi i za njihovo hlađenje.



### 5.1.1. Priprema vode za rad u mesnoj industriji

U mesnoj industriji velike količine voda se koriste za obrađivanja mesa prilikom sječenja i prerade mesa, te za odstranjivanje masnoće iz mesa.



Slika 19. Dijagram obrade peradi u mesnoj industriji

Kada je mesna industrija u pitanju, proizvod treba pratiti “od polja do stola” i voditi brigu da se na tom putu ostvare svi zahtjevi glede potrošnje energetske i materijalne dobara,

da kvaliteta vode bude na najvišem nivou, te da se spriječi bilo kakvo onečišćenje okoliša.

## **6. OPĆENITO O MESU I MESNOJ INDUSTRIJI**

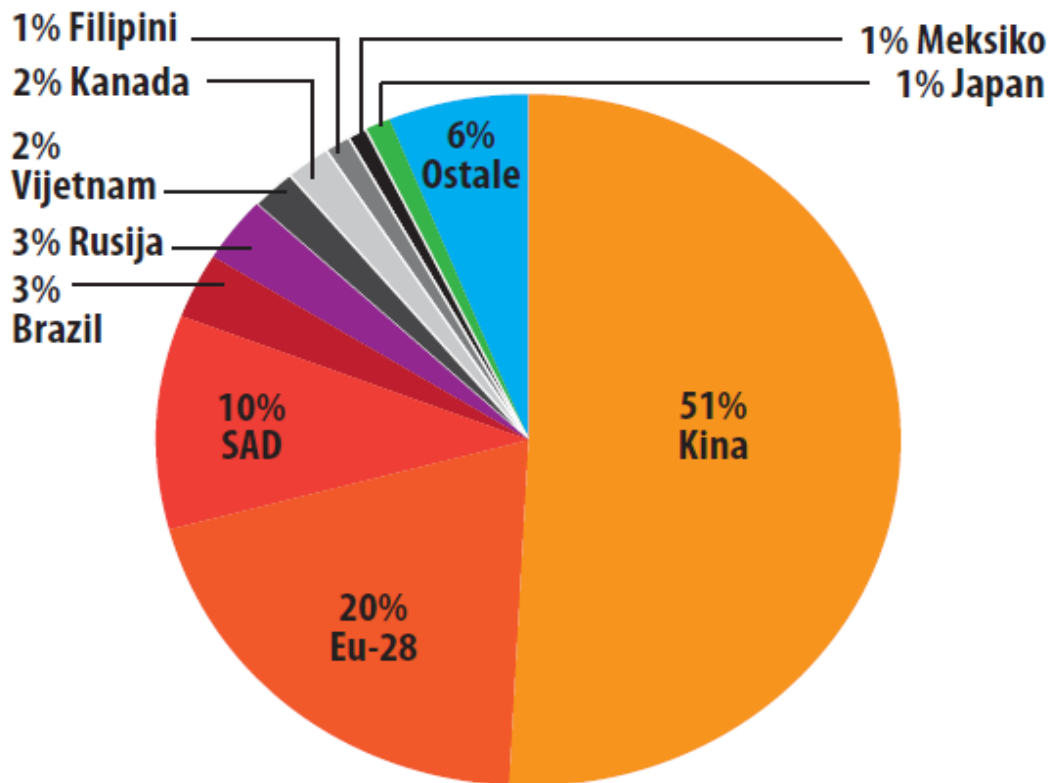
Mesa se razlikuju ovisno o vrsti životinja, njihovoj rasi, spolu, dobi, vrsti prehrane, fiziološkom stanju, načinu života, uzgoja i držanja (kod stoke) i sl. Kemijski gledano, meso se sastoji najviše od vode (70%), bjelancevina (20%), zatim 3 do 11% lipida, te po 1% različitih organskih i anorganskih tvari (ugljikohidrati, glikogen i dr.). Nakon smrti životinje meso prolazi mnoge fizikalne, biokemijske i druge promjene, od ukočenosti do truljenja. Konzistencija mišića zrenjem postaje sve mekša. Meso se može i duže očuvati u nekim prirodnim uvjetima, ili raznim postupcima obrade. Razne vrste konzerviranja mesa (vjetrenje, dimljenje, sušenje, ukopavanje, smrzavanje, usoljavanje i dr.) još uvijek su prisutne u mnogim sredinama, a razvijaju se i industrijski, uz upotrebu suvremene tehnologije.

Koriste se mnoge vrste mesa (goveđe, svinjsko, ovčje, kozje, konjsko, magareće, meso peradi, divljači i dr.) i masti, kao i razni dijelovi mesa, mišićja i iznutrica (but, vratina, jezik, jetra i dr.). Dije se na trajne i polutrajne proizvode. Najpoznatiji su suhomesnati proizvodi koji se dobivaju usoljavanjem, sušenjem ili dimljenjem u crijevu, mrežici ili bez njih (pršut, šunka, panceta, suha rebra, buđola i dr.), te kobasičarski proizvodi koji se dobivaju raznim usitnjenim, najčešće miješanim vrstama mesa, iznutrica i drugih sastojaka (krv, masno tkivo, začini i dr.) u ovitke za koje se obično koriste crijeva, te se suše ili kuhaju (salame, kulin, hrenovke, krvavice, pečenice, češnjovke i dr.).

Mast se dobiva topljenjem sala i masnog tkiva, a uz očuvanje nemasnih dijelova dobivaju se i čvarci. Uz te tradicionalne postupke mesna industrija nudi i druge vrste mesnih prerađevina kao što su: mljeveno meso (odresci, pljeskavice i dr.), mesne konzerve, smrznuta gotova ili polugotova jela i dr.

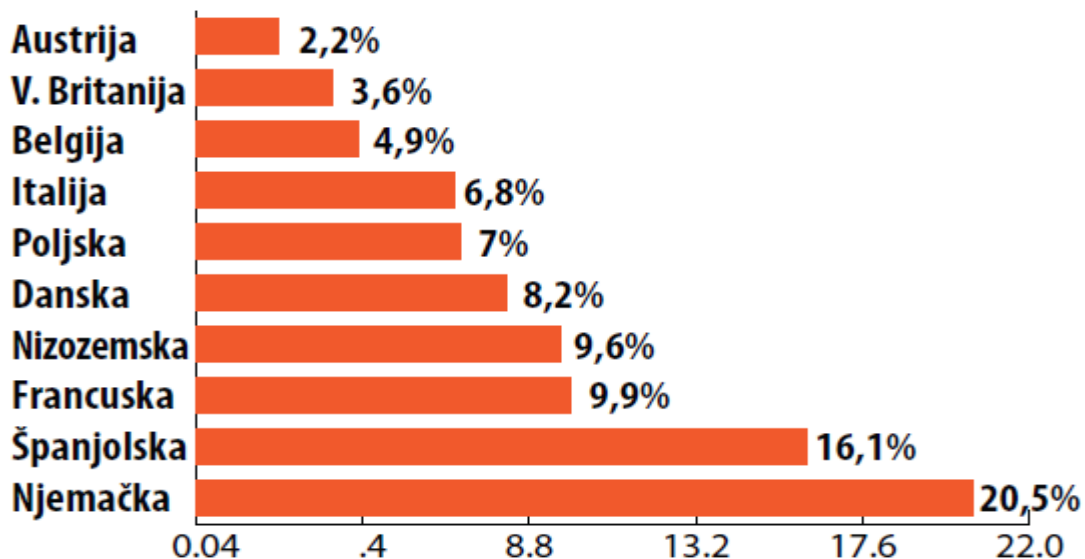
HACCP - " The Hazard Analysis and Critical Control Points System " , ima veliku uloga kada je kontola mesa u pitanju. To je sustav osiguranja zdravstvene ispravnosti proizvoda. Prevodimo ga kao analiza opasnosti na ključnim kontrolnim točkama. Riječ je o sustavnom procesu kontrole tehnološkog procesa na način da se identificiraju sve potencijalne opasnosti u bilo kojem procesu proizvodnje, obrade, pripreme, prijevoza i distribucije proizvoda. Kontrolne mjere usmjerene su na one radnje i postupke koji su ključni za osiguranje zdravstvene ispravnosti proizvoda. Bitni dio sustava su korektivne mjere koje se primjenjuju pri svakom prekoračenju kritičnih granica na točno definiran način, te verifikacija sustava i vođenje dokumentacije. Proizvodnja proizvodnog asortimana u mesnoj industriji odvija se primjenom zahtjeva norme OHSAS, HACCP, te normi ISO 9001 i 14001. Proces klanja i prerade mesa neophodno je nadzirati u svakom procesnom koraku kako s gledišta fizikalno-kemijskih karakteristika sirovina, poluproizvoda i gotovih proizvoda, tako i s aspekta mikrobiološke čistoće opreme, poluproizvoda i gotovih proizvoda. U laboratorijima se provode specifične mikrobiološke i kemijske analize.

U svijetu se proizvede više od 300 milijuna tona mesa, gdje veliki dio otpada na proizvodnju svinjskog mesa, cca 112 milijuna tona. Proizvodnja svinjskog mesa ovisi o mnogim faktorima među kojima su dovoljna količina stočne hrane (prvenstveno kukuruz), te klima. Najviše se svinjskog mesa proizvodi u Aziji (57,4%), Europi (23,6%), te Sjevernoj i Južnoj Americi (17,4%), dok su najznačajniji svjetski proizvođači svinjskog mesa Kina (51%), SAD (9%), te Njemačka (4%). Tu su još i Brazil i Rusija (3%), Vijetnam i Kanada (2%), Japan i Filipini (1%). Sve ostale države čine oko 6% svjetske proizvodnje svinjskog mesa. Procjenjuje se da će najveću stopu rasta proizvodnje svinjskog mesa u svijetu imati Argentina, Rusija te Bjelorusija, dok se niže stope rasta očekuju kod Dominikanske Republike, SAD-a, Brazila i Kolumbije.



*Grafikon 1. Struktura svjetske proizvodnje svinjskog mesa u 2014. godini*

U EU je proizvodnja svinjskog mesa prisutna u svim zemljama članicama. Oko 3/4 ukupnog broja svinja je na malom broju farmi ali s vrlo intenzivnom proizvodnjom. EU proizvodi oko 19,5% ukupne svjetske proizvodnje, a izvozi oko 12% vlastite proizvodnje. Glavna izvozna odredišta su Rusija i istočna Azija, a najveći izvoznici su Njemačka, Danska, Španjolska, Francuska, Nizozemska i Poljska. Glavni proizvođači svinjskog mesa u EU su Njemačka, Španjolska i Francuska.



Grafikon 2. Prvih 10 država EU u proizvodnji mesa u 2013. godini

U Hrvatskoj se broj svinja s godinama smanjuje na što utječu niska konkurentnost zbog relativno malog broja svinja po proizvođaču, neodgovarajuća tehnologija, ali i visoka cijene kukuruza na tržištu. Domaća proizvodnja svinjskog mesa ne zadovoljava domaću potrošnju pa se veliki dio mesa uvozi. Uvoz iznosi oko 50%, što nas svrstava u jednu od najznačajnijih EU država uvoznica svinjskog mesa. Najviše se uvozi iz Njemačke i Nizozemske.

Neki od vodećih proizvođača u mesnoj industriji na našem tržištu su: Gavrilović, PIK d.o.o., Vindija (Koka, Cekin, Vindon), Puris, Mesna industrija Imes, Mesna industrija Kudelić, Mesna industrija braća Pivac, Mesna industrija Stanić, Mesna industrija Ravlić i dr. Uvoz mesnih prerađevina u 2014. godini iznosio je 15.200 tona, te je u duploj mjeri prekoračio izvoz.

## 6.1. Otpadne vode u mesnoj industriji

Problem otpadnih voda danas je sve više prisutan kako u prehrambenoj industriji, tako i u svim drugim granama industrije, te se nedovoljno pažnje poklanja smanjenju stupnja zagađenja iz prehrambene industrije u cijelosti.

Problem zaštite okoliša u mesnoj industriji treba rješavati počevši od staje, ako ne i od njive, što uvelike proširuje dosadašnji pristup po kojem su se problemi zaštite rješavali u klaonicama i pogonima prerade mesa. Posebna pažnja koja se poklanja zaštiti okoliša u mesnoj industriji proizlazi iz činjenice da u ovoj grani industrije nastaju velike količine zagađenja, naročito kada su vode u pitanju. Najveća količina zagađenja potječe od uzgoja i klanja svinja.

*Tablica 5. Kakvoća otpadnih tvari podrijetlom iz prerade mesa*

<b>SASTOJCI</b>	<b>KONCENTRACIJA</b>
Ukupna suha tvar	8 000 - 24 000
KPK	5 000 - 20 000
BPK <sub>5</sub>	2 500 - 15 000
Ukupni dušik	20 - 80
Ukupni fosfor	3 - 20
Masti	2 000 - 8 000
Bjelančevine	80 - 320
Suspendirane čestice	50 - 300
Plivajuće čestice	120 - 250
pH	7,2 - 8,5

Na farmama, jedan od najvećih problema u zaštiti okoliša su otpadne vode i emisija toksičnih, hlapljivih tvari. To ubrajamo: metan, octena kiselina, sumpor, amonijak, propan itd. U svijetu se danas sve više pažnje pridodaje ovom problemu u industriji mesa zbog ekstremne količine zagađenja. Zbog neugodnih mirisa i hlapljivih toksičnih tvari, klaonice i farme se smještavaju što dalje van naseljenih područja.

Tablica 6. Podaci o potrošnji vode u klaonicama u različitim zemljama

ZEMLJA	POTROŠNJA m <sup>3</sup> /t ZAKLANE STOKE
USA	18 - 22
Austrija	12 - 15
Njemačka	8 - 16
Mađarska	17 - 23
Srbija	9 - 17

Ovisno o veličini određenog pogona, ali i njegove lokacije, moguća su dva načina pročišćavanja otpadnih voda u mesnoj industriji:

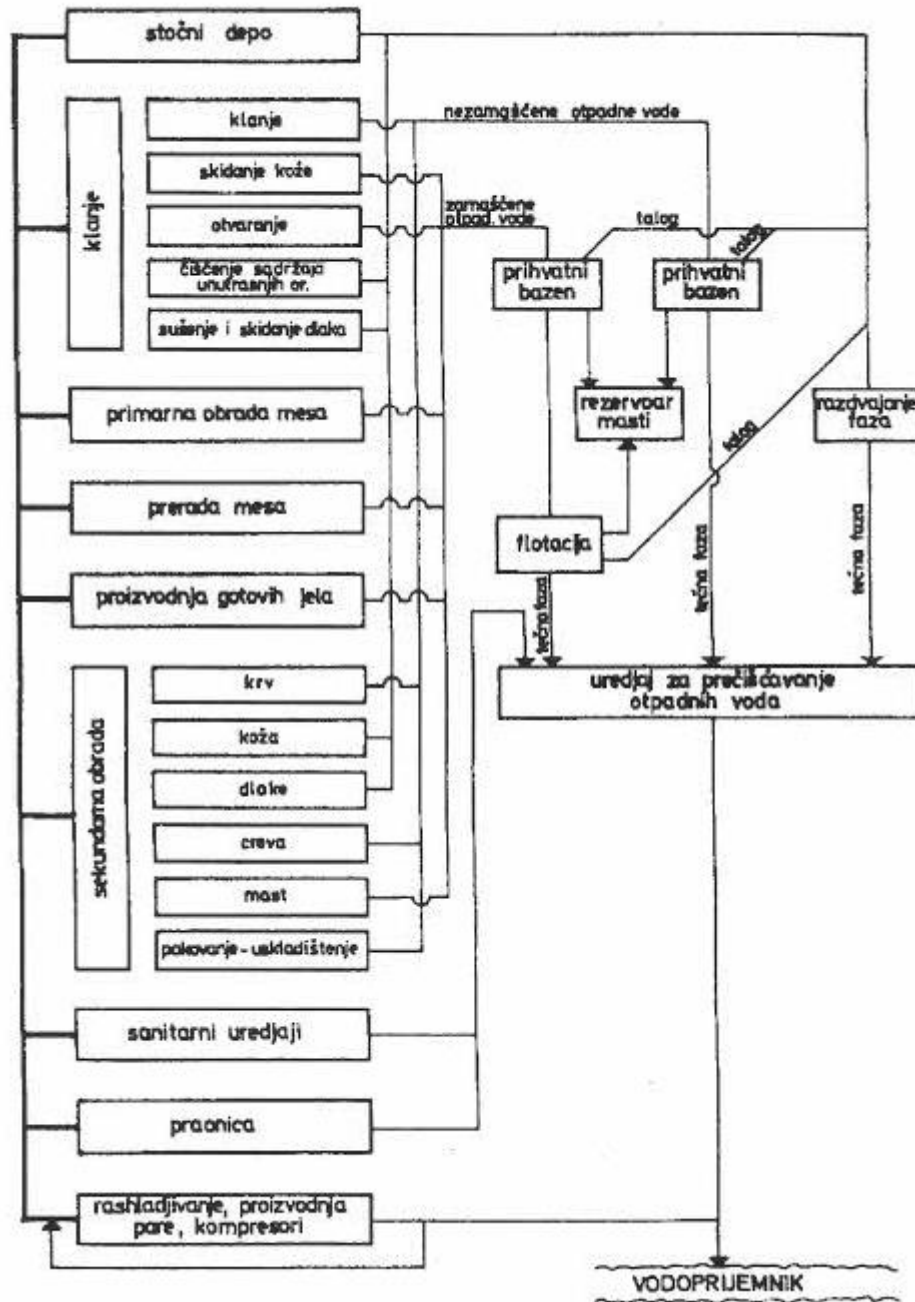
- pročišćavanje u vlastitom postrojenju do granice koja zadovoljava uvjete pročišćene vode u prirodne prijemnike, a u skladu sa važećim zakonskim propisima
- pročišćavanje u zajedničkom (gradskom) postrojenju uz obaveznu prethodnu obradu voda

Prednosti zajedničkog pročišćavanja za industrijsko postrojenje su:

- ekonomičnost,
- ujednačenim opterećenjem voda postiže se bolji učinak obrade,
- povoljniji uvjeti za kontrolu provođenja zakonskih propisa.

Mnoga istraživanja su dokazala da ukoliko se poštuju norme ispuštanja industrijskih otpadnih voda u gradsku kanalizaciju, pročišćavanje u zajedničkom pogonu postaje racionalnije i treba ga primjeniti u svim slučajevima kada za to postoje uvjeti: dovoljan kapacitet zajedničkog postrojenja i njegova prihvatljiva udaljenost. Jedan od mogućih problema kada se pročišćavanje vrši u individualnim postrojenjima je prekid rada u proizvodnom pogonu koji može imati za posljedicu propadanje aktivne mikrobiološke kulture.

Kod primjene pročišćavanja u zajedničkom postrojenju, treba se pobrinuti da odnos količina industrijskih i komunalnih otpadnih voda bude izbalansiran, te da se poštuju uvjeti o ispuštanju industrijskih otpadnih voda u gradsku kanalizaciju.



Slika 19. Mjesto nastanka i vrste otpadnih tvari u klaonicama i pogonu prerade mesa



## 6.2. Otpadne vode Mesne industrije Ravlič (Klaonica i prerada mesa Petrijevcima)

Od ukupne količine utrošene vode u Mesnoj industriji Ravlič d.o.o. za tehnološki proces klaonice i prerade mesa koristi se cca 95 %. Otpadne vode koje će nastati u procesu prerade mesa odvodit će se ovisno o porijeklu jednim od izgrađenih sustava odvodnje kao: sanitarne otpadne vode, uvjetno čiste oborinske vode s krovnih i prometnih površina, otpadne vode iz tehnološkog procesa. Sva otpadna voda se preko kontrolnog mjernog okna tlačnim cjevovodom transportira do kolektora javne kanalizacije grada Osijeka u Josipovcu.

Vodopravnom dozvolom dozvoljeno je ispuštanje otpadnih voda iz internog odvodnog sustava s lokacije mesne industrije u Petrijevcima u javni odvodni sustav Grada Osijeka:

- oborinske vode s prometnih površina - zauljene otpadne vode:  $Q_{OZ} = 139,0$  l/s
- oborinske vode s krova objekata:  $Q_k = 102,0$  l/s □
- sanitarne otpadne vode:  $Q_s = 1,8$  m<sup>3</sup> /dan, odnosno 660 m<sup>3</sup> /god □
- tehnološke otpadne vode klaonice i prerade:  $Q_t = 42,88$  m<sup>3</sup> /dan, odnosno 15.653 m<sup>3</sup> /god □
- tehnološke otpadne vode iz staja i deponija:  $Q_t = 15,61$  m<sup>3</sup> /dan, odnosno 5.703 m<sup>3</sup> /god

Odvodnja otpadnih voda na lokaciji riješena je ovisno o mjestu nastanka te je podijeljena u tri vrste:

1. sanitarne otpadne vode,
2. tehnološke otpadne vode,
3. oborinske otpadne vode.

### *Sanitarne otpadne vode*

Ukupne sanitarne otpadne vode, koje čine dio otpadnih voda lokacije, procjenjuju se na cca 16 m<sup>3</sup> na dan odnosno 4.000 m<sup>3</sup> na godinu. Odvodnja sanitarno- fekalnih otpadnih voda tj. vode iz garderoba i toaletnih prostorija su odvojene od proizvodnih dijelova

objekta. Odvodnja otpadne sanitarno- fekalne vode u objektu klaonice i prerade mesa je također odvojena od ostalih otpadnih tehnoloških kanalizacijskih vodova. Isti se spajaju u precrpnoj stanici. Prikupljene sanitarne otpadne vode odvojenim kanalizacijskim sustavom odvođe se u precrpnu stanicu te se tlačnim cjevovodom transportiraju do kanalizacijskog kolektora u naselju Josipovac.

#### *Oborinske vode*

Oborinske otpadne vode sa krovnih, prometnih i manipulativnih površina - nakon slivnika s taložnicom, oborinskom kanalizacijom se odvođe do ispusta u rijeku Vučicu, dok se oborinske otpadne vode sa parkirališnih površina - nakon slivnika s taložnicom, odvođe do ispusta u odvodni kanal i direktno u rijeku Karašicu.

#### *Otpadne vode iz tehnološkog procesa*

Količine otpadnih voda su u direktnoj vezi s intenzitetom proizvodnje. Za klaonice je bitno da razdoblje klanja odnosno pojačane zagađenosti otpadnim vodama traje razmjerno kratko (2-4 sati dnevno). Količina otpadne vode se mjeri na izlazu iz precrpne stanice gdje se uzimaju i uzorci za analizu kvalitete iste. Dio ukupnih količina tehnoloških otpadnih voda, nakon korištenja u tehnološkom procesu klaonice, prerade mesa i pranja kamiona-hladnjača, prikupljaju se i odvođe do uređaja za predtretman (flotacija, flokulacija, itd.) u sklopu gospodarskog objekta. Nakon predtretmana dovode se u precrpnu stanicu te zajedno sa prikupljenim sanitarno - fekalnim otpadnim vodama, tlačnim cjevovodom transportiraju do kanalizacijskog kolektora u naselju Josipovac u kanalizacijski sustav Vodovod - Osijek d.o.o. Osijek.

*Tablica 7. Izmjerene vrijednosti parametara otpadnih voda na ulazu u uređaj*

<b>PARAMETAR</b>	<b>JM</b>	<b>GVE<sup>1</sup></b>	<b>Izvj. 6869 20.05.2014.</b>	<b>Izvj. 11340 15.07.2014.</b>	<b>Izvj. 16302 07.10.2014.</b>
pH		6,5 - 9,5	7,03	7,30	7,23
Taložive tvari	°C	< 10	< 0,1	< 0,1	5,0
BPK <sub>5</sub>	mg O <sub>2</sub> /l	250	37	127	228
KPK	mg O <sub>2</sub> /l	700	130	324	599
Ukupna ulja i masti	mg/l	100	4,29	14,9	74,2
Detergenti anionski	mg DDBS/	10	0,235	< 0,1	2,04

Tehnološke otpadne vode sa platoa sa životinjama i od pranja kamiona stočara se nakon separacije odvoze u sabirnu jamu za stajski otpad kapaciteta 270 m<sup>3</sup> te se odvoze na poljoprivredne površine.

Zbog velikog razrjeđenja tekuće faze stajskog gnoja vodom za pranje teško je procijeniti količinu dušika u ovoj vodi. Prema iskustvima sa farmi koje koriste separaciju gnojovke okvirni rezultati odvajanja su 25 % krute faze i 75 % tekuće faze. Ako koristimo te podatke na 200 kg krutog stajskog gnoja, koliko se izdvoji na separatoru, u sabirnu jamu odlazi 600 kg gnojnice dnevno, odnosno 156 000 kg godišnje.

U tehnološkom procesu voda se uglavnom koristi za pranje i sanitaciju pogona koje se obavlja jednom dnevno. Prema normativu za pranje pogona pri korištenju centralnog visokotlačnog sustava za pranje troši se cca 1 l/m<sup>2</sup>. Ukupna dnevna potrošnja vode povećati će se za cca 2,7 m<sup>3</sup>. Kako je trenutna prosječna dnevna potrošnja 60 m<sup>3</sup> / dan, procijenjeno povećanje je ispod 10% sadašnje potrošnje, a priključak na javnu vodoopskrbnu mrežu zadovoljava.

### **6.2.1. Odvodnja otpadnih voda Mesne industrije Ravlič**

Izvedena je separata kanalizacijska mreža i uređaj za primarno pročišćavanje otpadnih voda smješten u gospodarskoj građevini. Kanalizacijska mreža lokacije podijeljena je na tehnološku kanalizaciju na koju se planira spojiti kanalizacijski sustav dogradnje osnovnog pogona na koju će se spojiti kanalizacija sa platoa i oborinska kanalizacija sa cestovnih površina na koju se spaja odvodnja sa novoformiranih manipulacijskih platoa i prometnica. Opterećenja postojećih uređaja za primarno pročišćavanje na lokaciji ne mijenjaju se bitno i zadovoljavaju svim uvjetima. Profili cjevovoda i uređaji temeljne kanalizacije u potpunosti zadovoljavaju sve standarde i norme. Pranje se obavlja niskotlačnim uređajem sa mlaznicom.

### 6.3. Gospodarenje otpadom

Tablica 8. Vrste i količine otpada tijekom 2013. godine

KLJUČNI BROJ	NAZIV	PORIJEKLO	KOLIČINA (t)
11 01 09*	Muljevi i filtarski kolači koji sadrže opasne tvari	Odmuljivanje kotla	-
13 02 05*	Neklorirana maziva ulja za motore i zupčanike	Zamjena ulja u vozilima strojeva	0,225
15 01 01	Ambalaža od papira i kartona	Prerade mesa	14,75
15 01 02	Ambalaža od plastike	Klaonica i prerada mesa	-
15 01 03	Ambalaža od drveta	Klaonica i prerada mesa	-
15 01 04	Ambalaža od metala	Klaonica i prerada mesa	-
15 01 10*	Ambalaža koja sadrži opasne tvari ili je onečišćena opasnim tvarima (plastična i metalna)	Ambalaža ulja i maziva, sredstava za pranje	0,015
15 02 02*	Tkanine i sredstva za brisanje i upijanje	Zauljene krpe, zauljena piljevina	0,003
16 02 11*	Stara oprema koja sadrži klorofluorouglikovodike, HCFC, HFC	Održavanje	-
16 02 13*	Stara oprema koja sadrži opasne komponente koje nisu navedene pod 16 02 09* do 16 02 12*	Održavanje	0,11
16 06 04*	Alkalne baterije (osim 16 06 03*)	Svi procesi	0,068
18 01 03*	Ostali otpad čije je sakupljanje i odlaganje podvrgnuto specijalnim zahtjevima radi prevencije infekcije	Klaonica (prijem stoke)	-
19 09 02	Muljevi od bistrenja voda (otpad iz taložnice od ispiranja oborinske vode)	Prerada vode	-
20 01 01	Papir i karton	Prerada mesa	-
20 01 21*	Flourescentne cijevi i ostali otpad koji sadrži živu	Svi procesi	42,656
20 01 40	Metali	Klaonica i prerada mesa	0,01
20 03 01	Mješani komunalni otpad	Svi procesi	1,74

Na lokaciji Provala 1 Petrijevcu, odvija se proces klanja svinja, goveda, teladi i janjadi te prerada mesa. S obzirom na aktivnosti i radnje koje se obavljaju na lokaciji, a sukladno Katalogu otpada Uredbe o kategorijama, vrstama i klasifikaciji otpada s katalogom otpada i listom opasnog otpada (NN 50/05, NN 39/09) utvrđen je nastanak otpada čije su osnovne vrste otpada prikazane u tablici iznad (Tablica 8.).

Osnovne smjernice za gospodarenje s opasnim otpadom prema kojima se postupa na lokaciji obuhvaćaju sljedeće:

- opasni otpad odvojeno se prikuplja u nepropusnim priručnim posudama i spremnicima za prikupljanje opasnog otpada, sigurnim za rukovanje i prijevoz te označeni oznakom „opasni otpad“ i nazivom pojedine vrste opasnog otpada,
- opasni otpad ne miješa se i/ili prevozi s ostalim vrstama otpada,
- opasni otpad se na konačno zbrinjavanje predaje tvrtki koja ima ovlaštenje za postupanje s opasnim otpadom (skupljač/obrađivač opasnog otpada),
- postupak konačnog zbrinjavanja otpremljenog opasnog otpada završava prikupljanjem ovjerenog pratećeg lista od strane ovlaštenog obrađivača otpada.

Osnovne smjernice za gospodarenje s neopasnim otpadom prema kojima se postupa na lokaciji obuhvaćaju sljedeće:

- neopasni otpad čija se vrijedna svojstva mogu iskoristiti odvojeno se skuplja i označava, te u najvećoj mogućoj mjeri predaje na recikliranje. U iznimnim slučajevima takav otpad može se odložiti s ostalim otpadom ili spaliti, ako je to gospodarski opravdano i nije štetno za okoliš, uz prethodno izdanu suglasnost upravnog tijela županije nadležnog za poslove zaštite okoliša,
- neopasni otpad se na konačno zbrinjavanje predaje tvrtki koja ima ovlaštenje za gospodarenje neopasnim otpadom (skupljač/obrađivač neopasnog otpada),
- postupak konačnog zbrinjavanja otpremljenog neopasnog otpada završava prikupljanjem ovjerenog pratećeg lista od strane ovlaštenog obrađivača otpada. Rekonstrukcijom građevine Klaonice i prerade mesa doći će do povećanja kapaciteta prerade mesa što će povećati količine otpada, ali neće utjecati na povećanje ključnih brojeva otpada.

## 7. ZAKLJUČAK

Podizanjem ekološke svijesti a time i postavljanjem sve oštrijih zahtjeva za zaštitu okoliša, a osobito podzemnih zaliha pitke vode, uočeno je da su mješoviti sustavi preglomazni i opterećeni velikim brojem teško rješivih problema.

Rješavanje problema otpadnih voda započinje utvrđivanjem mjesta i razloga njihovog nastajanja, kao i količine i vrste zagađenja koje sadrže. Neophodno je potrebno poduzeti sve mjere koje dovode do smanjenja količine i stupnja zagađenosti otpadnih voda. Jedna od osnovnih mjera je smanjenje potrošnje vode u proizvodnji i obavljanju popratnih poslova koji su prisutni u mesnoj industriji. Otpadne vode mesne industrije možemo svrstati u jako zagađene vode, te se kao takve prije ispuštanja u prijemnike moraju pročititi kako bi se iz njih do određenog stupnja uklonile štetne tvari na način koji je najmanje štetan za okoliš.

Otpadne vode predstavljaju veliki problem svake industrijske proizvodnje, no najčešće nedovoljna financijska sredstva stavljaju ih u drugi plan. Uz sve strože zahtjeve EU i medija na očuvanje okoliša te bolju osviještenost ljudi o ovoj problematici možemo se nadati boljoj budućnosti.

## 8. LITERATURA

- [1] Zlatko Jurac: Otpadne vode, Veleučilište u Karlovcu, Karlovac 2009.
- [2] Božena Tušar: Ispuštanje i pročišćavanje otpadne vode, CROATIANKNJIGA, Zagreb 2004.
- [3] Božena Tušar: Pročišćavanje otpadnih voda, Kigen d.o.o., Zagreb 2009.
- [4] Nikola Ružinski, Aleksandra Anić Vučinić, Obrada otpadnih voda biljnim uređajima, HRVATSKA SVEUČILIŠNA NAKLADA, Zagreb 2010.
- [5] Doc.dr.sc. Anita Štrkalj: Onečišćenje i zaštita voda, Sveučilište u Zagrebu, Metalurški fakultet
- [6] Dr.sc. Felicita Briški, red.prof.: Zaštita okoliša (Interna skripta za studente preddiplomskih studija Ekoinženjerstvo i Kemijsko inženjerstvo), Sveučilište u Zagrebu, Fakultet kemijskog inženjerstva i tehnologije, Zagreb, akademska godina 2012/2013.
- [7] Grgić Ivo, Zrakić Magdalena, Hadelan Lari: Proizvodno-potrošna bilanca svinjskog mesa u Hrvatskoj, Originalni znanstveni rad
- [8] Mateja Perušina: Značajke i obrada industrijskih otpadnih voda, Završni rad, Sveučilište u Zagrebu, Fakultet kemijskog inženjerstva i tehnologije, Sveučilišni preddiplomski studij
- [9] Elaborat zaštite okoliša o postupku ocjene o potrebi procjene utjecaja na okoliš za zahvat:rekonstrukcija građevine klaonica i prerada mesa, Provala 1 k.o. Petrijevci, k.č.br. 1667/1, Mesna industrija Ravlić d.o.o.
- [10] HGK, Sektor za poljoprivredu, prehrambenu industriju i šumarstvo: Vodič za dobru higijensku praksu i primjenu načela HACCP-a u industriji mesa
- [11] Strategija upravljanja vodama (NN 091/2008)
- [12] Državni plan za zaštitu voda (NN 008/1999)
- [13] Uredba o standardu kakvoće voda (NN 073/2013)
- [14] Internet: [www.meso.hr](http://www.meso.hr) , 23.09.2015.
- [15] Internet: <http://info.grad.hr/res/odbfiles/1823/predavanja/2.6-pi.pdf> , 30.09.2015.
- [16] Internet: <http://www.proton.hr/download/> , 30.09.2015.
- [17] Internet: <http://www.bor-plastika.hr/industrijske-otpadne-vode/> , 26.09.2015.

- [18] Internet: <http://www.ekologija.com.hr/otpadne-vode/> , 30.09.2015.
- [19] Internet: <http://www.zelenaenergija.org/clanak/biolosko-prociscavanje-otpadnih-voda>  
23.09.2015.
- [20] Internet: <http://www.hi-tech-team.com/pdf/industrijske-vode/prehrambena-industrija>  
23.09.2015.
- [21] Internet: [http://tehnix.hr/onlinecatalogue/2015/TEHNIX\\_2015\\_HR/index.html#32](http://tehnix.hr/onlinecatalogue/2015/TEHNIX_2015_HR/index.html#32) ,  
25.09.2015.
- [22] Internet: [file:///C:/Users/Gost/Downloads/timeco%20\(1\).pdf](file:///C:/Users/Gost/Downloads/timeco%20(1).pdf) , 25.09.2015.
- [23] Internet: <http://proleksis.lzmk.hr/?s=mesne+prera%C4%91evine> , 30.09.2015
- [24] Internet: <http://proleksis.lzmk.hr/37135/> , 30.09.2015.
- [25] Internet: <http://www.indexmundi.com/agriculture/?commodity=swine-meat&graph=production>, prema USDA , 15.09.2015.