

OPASNOST I ZAŠTITA NA RADU PRI PROIZVODNJI OGRJEVNOG DRVA

Jurčić, Mihovil

Undergraduate thesis / Završni rad

2022

Degree Grantor / Ustanova koja je dodijelila akademski / stručni stupanj: **Karlovac
University of Applied Sciences / Veleučilište u Karlovcu**

Permanent link / Trajna poveznica: <https://um.nsk.hr/um:nbn:hr:128:021839>

Rights / Prava: [In copyright](#)/[Zaštićeno autorskim pravom.](#)

Download date / Datum preuzimanja: **2024-07-31**



VELEUČILIŠTE U KARLOVCU
Karlovac University of Applied Sciences

Repository / Repozitorij:

[Repository of Karlovac University of Applied
Sciences - Institutional Repository](#)



zir.nsk.hr



DIGITALNI AKADEMSKI ARHIVI I REPOZITORIJI

Veleučilište u Karlovcu
Odjel Sigurnosti i zaštite
Stručni studij sigurnosti i zaštite

Mihovil Jurčić

OPASNOSTI I ZAŠTITA NA RADU PRI PROIZVODNJI OGRJEVNOG DRVA

ZAVRŠNI RAD

Karlovac, 2022.

Karlovac University of Applied Sciences

Safety and Protection Department

Professional undergraduate study of Safety and Protection

Mihovil Jurčić

HAZARDS AND SAFETY AT WORK IN THE PRODUCTION OF FIREWOOD

Final paper

Karlovac, 2022.

Veleučilište u Karlovcu
Odjel Sigurnosti i zaštite
Stručni studij sigurnosti i zaštite

Mihovil Jurčić

OPASNOSTI I ZAŠTITA NA RADU PRI PROIZVODNJI OGRJEVNOG DRVA

ZAVRŠNI RAD

Mentor: Marko Ožura, dipl. ing., viši predavač

Karlovac, 2022.



VELEUČILIŠTE U KARLOVCU

1. IZJAVA O SUGLASNOSTI JAVNE OBJAVE ZAVRŠNOG RADA



Ime i prezime studenta	Mihovil Jurčić	MB / JMBAG	0296013234
OIB studenta	17200147362		
E-mail za kontakt	mihoviljurcic@gmail.com		
Naziv završnog rada	Opasnosti i zaštita pri proizvodnji ogrijevnog drva		
Mentor završnog rada	Marko Ožura dipl. ing., viši predavač		
Naziv studijskog odjela	Odjel sigurnosti i zaštite		
Naziv studija	Preddiplomski stručni studij sigurnosti i zaštite		
Usmjerenje	Odjel sigurnosti i zaštite		

Ovom izjavom potvrđujem da sam autor završnog rada predanog u elektronskom obliku te sam suglasan da se isti pohrani u digitalnom obliku kao cjelovit tekst u javno dostupnom digitalnom repozitoriju Veleučilišta u Karlovcu i u javnoj internetskoj bazi Nacionalne i sveučilišne knjižnice u Zagrebu (prema Zakonu o izmjenama i dopunama Zakona o znanstvenoj djelatnosti i visokom obrazovanju, članak 83., NN 94/13) kao završni rad u otvorenom pristupu.

PREDGOVOR

Ovim putem bih zahvalio svim profesorima Veleučilišta Karlovac, koji su mi pružili korisno znanje u protekle tri godine školovanja. Ponajviše bih se zahvalio svojoj obitelji, svojoj supruzi Martini na podršci tijekom mog školovanja, te mentoru Marku Ožuri, dipl. ing., što me vodio prilikom izrade ovoga završnoga rada i ukazivao na greške.

SAŽETAK

Zaštita na radu je smatrana sastavnim djelom radnog procesa te osnovnim uvjetom za produktivni rad. Zaštitu se na radu provodi radi očuvanja nesmetanog tjelesnog i mentalnog razvoja ljudi te zaštite od rizika koji mogu dovesti do ugroza i oštećenja zdravlja te narušavanja zaposlenikove radne sposobnosti. U slučaju poremećenih odnosa između čovjeka, stroja i radnog okruženja, postoji mogućnost nastajanja rizika u kojem će osoba pogrešno postupiti, zbog čega dolazi do nesreće koja može uzrokovati ozljedu, štetu ili neki drugi gubitak. Prilikom procjene mogućih opasnosti kojima su izloženi radnici u industriji prerade drva, moguće je zaključiti kako su najčešći izvori opasnosti vezani za materijale, strojeve, uređaje i slično koji se nalaze u radnoj prostoriji i u radnoj okolini o čemu ovisi i sigurnost i zdravstvena sposobnost zaposlenika. S ciljem uspješnog otklanjanja prethodno navedenih opasnosti, te omogućavanja sigurnog rada na strojevima, potrebno je provoditi odgovarajuće mjere zaštite koje obuhvaćaju postavljanje zaštitnih naprava na sva mjesta na kojima postoji mogućnost i opasnost od ozljede na radu (zahvaćanje dijelova tijela ili odjeće radnika).

Ključne riječi: *zaštita, rad, opasnosti, proizvodnja, ogrjevni, stroj*

ABSTRACT

Safety at work is considered an integral part of the work process and a basic condition for productive work. Safety at work is carried out in order to preserve the unhindered physical and mental development of people and to protect against risks that can lead to threats and damage to health and impairment of the employee's ability to work. In the event of a disturbed relationship between man, machine and the work environment, there is a possibility of a risk arising in which a person will act incorrectly, which is why an accident occurs that can cause injury, damage or some other loss. When assessing the possible dangers to which workers in the wood processing industry are exposed, it is possible to conclude that the most common sources of danger are related to materials, machines, devices and the like that are located in the work room and in the work environment, on which the safety and health of employees depend. With the aim of successfully eliminating the previously mentioned dangers, and enabling safe work on machines, it is necessary to implement appropriate protective measures, which include the installation of protective devices in all places where there is a possibility and risk of injury at work (engagement of body parts or workers' clothing).

Keywords: *protection, work, dangers, production, heating, machine*

SADRŽAJ

1. UVOD	1
1.1. Predmet i cilj rada.....	1
1.2. Izvori podataka i metode prikupljanja	1
2. STROJEVI ZA OBRADU I PROIZVODNJU OGRJEVNOG DRVA	2
2.1. Mehanička obrada drva.....	3
2.2. Kružna pila	5
2.2.1. Vrste kružnih pila	7
2.2.2. Ozubljenje kružne pile	8
2.3. Traktorski cirkular	10
2.3.1. Titan 40/20 premium.....	10
2.3.2. Krpan CS 4218 pro	11
2.3.3. Tajfun RCA 320-2/E.....	12
2.4. Opasnosti prilikom rada na proizvodnji ogrjevnog drva	14
3. ZAŠTITA NA RADU I POTENCIJALNE OPASNOSTI	16
3.1. Zaštita na radu	16
3.2. Opasnosti prilikom proizvodnje ogrjevnog drva	19
3.3. Zaštitna oprema i odjeća	21
3.3.1. Zaštitne mjere i uređaji	21
3.3.2. Zaštitna odjeća	23
4. ZAKLJUČAK	30
5. LITERATURA	31
6. PRILOZI	33
6.1. Popis slika	33
6.2. Popis tablica	33

1. UVOD

Ogrjevno drvo je finalni proizvod koji se iskorištava u obliku goriva te je namijenjen najviše za zagrijavanje kućanstva. Mehanička obrada drva se sastoji od velikog broja postupaka. Kružna pila ili cirkular je radni stroj za grubu obradu drva, koji se u raznim konstrukcijskim izvedbama prilagođenim namjeni stroja nalazi u pogonima za obradu drva i obrtničkim radionicama. Prednost traktorskog cirkulara u usporedbi s cirkularom na pogon elektromotora se očituje u tome što traktorski cirkular ima mogućnost korištenja na raznim lokacijama, neovisno o dostupnosti električne mreže, zbog čega ima veću neovisnost.

1.1. Predmet i cilj rada

Predmet ovoga rada je opasnosti i zaštita na radu pri proizvodnji ogrjevnog drva. Cilj ovoga rada je opisati strojeve za obradu i proizvodnju ogrjevnog drva poput kružne pile i cirkulara te prikazati opasnosti koje se mogu pojaviti prilikom rukovanja ovim strojevima. Isto tako, cilj ovoga rada je objasniti pojam zaštite na radu te prikazati na koji način se provodi zaštita na radu prilikom proizvodnje ogrjevnog drva.

1.2. Izvori podataka i metode prikupljanja

Izrada rada se temelji na prikupljanju i analizi primarnih i sekundarnih izvora podataka. Sekundarne izvore podataka predstavljali su teorijska literatura te pregled istraživanja iz dostupnih izvora o osnovnim pojmovima u radu. Primarne izvore podataka predstavljali su rezultati samostalnog istraživanja o načinu provođenja zaštite na radu prilikom proizvodnje ogrjevnog drva.

2. STROJEVI ZA OBRADU I PROIZVODNJU OGRJEVNOG DRVA

Ogrjevno drvo predstavlja drveni materijal koji se iskorištava u obliku goriva te je namijenjen proizvodnji topline u kućanstvima. Grijanje na drva je danas prihvatljivo te je smatran jednim od prirodnijih načina zagrijavanja kućanstava. U proteklih par desetljeća je tehnologija obrade drva za ogrjev napredovala, razvijeno je više modela i metoda obrade s ciljem lakšeg iskorištavanja ovog energenta. Mjera ogrjevnog drva se obračunava u prostornom metru a sastoji se od cjepanica koje su dugačke od jedan metar i promjer im iznosi od 8 do 15 centimetara. Najbolja sirova ogrjevna drva jesu grab, bukva i ostalo tvrdo drveće. Čije se sušenje odvija na zraku, dok ne dostigne razinu vlažnosti od 20 do 25% koje je ujedno i optimalno za loženje. Energetska vrijednost drva zavisi o količini vode u drvetu, a ne o njegovoj vrsti, no veliki utjecaj imaju lignit i smola, jer ukoliko se radi o većoj količini, drvo posjeduje veću ogrjevnu vrijednost (tablica 1) [1].

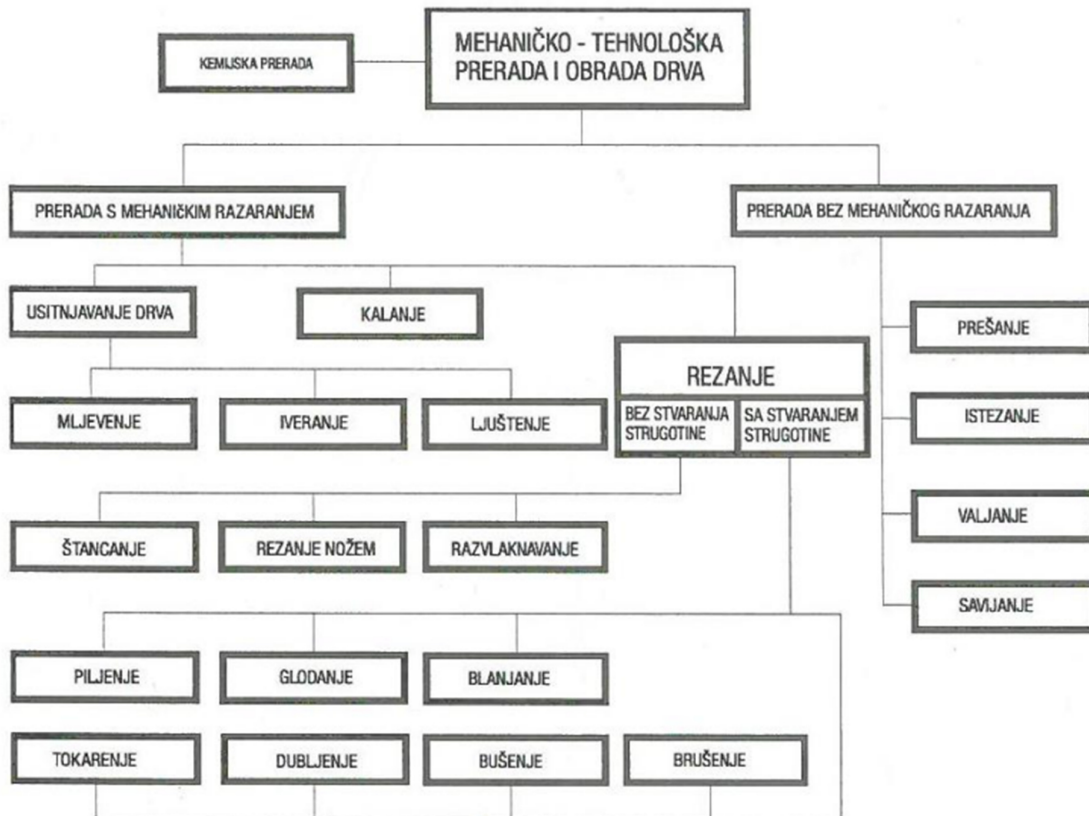
Tablica 1: Vrijednost ogrjevnog drva s udjelom vlage od 15% [1]

<i>Vrsta drva</i>	<i>Ogrjevna vrijednost 1 pm drva [kWh/pm*]</i>
<i>Bagrem</i>	2.040
<i>Hrast</i>	1.890
<i>Bijeli jasen</i>	1.870
<i>Bukva</i>	1.850
<i>Breza</i>	1.810
<i>Javor</i>	1.675
<i>Vrba</i>	1.440
<i>Jelsa</i>	1.400
<i>Jablan</i>	1.110

Iz tablice je vidljivo kako Bagrem, Hrast, Bijeli jasen, Bukva i Breza predstavljaju vrstu ogrjevnog drva koji imaju najveću ogrjevnu vrijednost.

2.1. Mehanička obrada drva

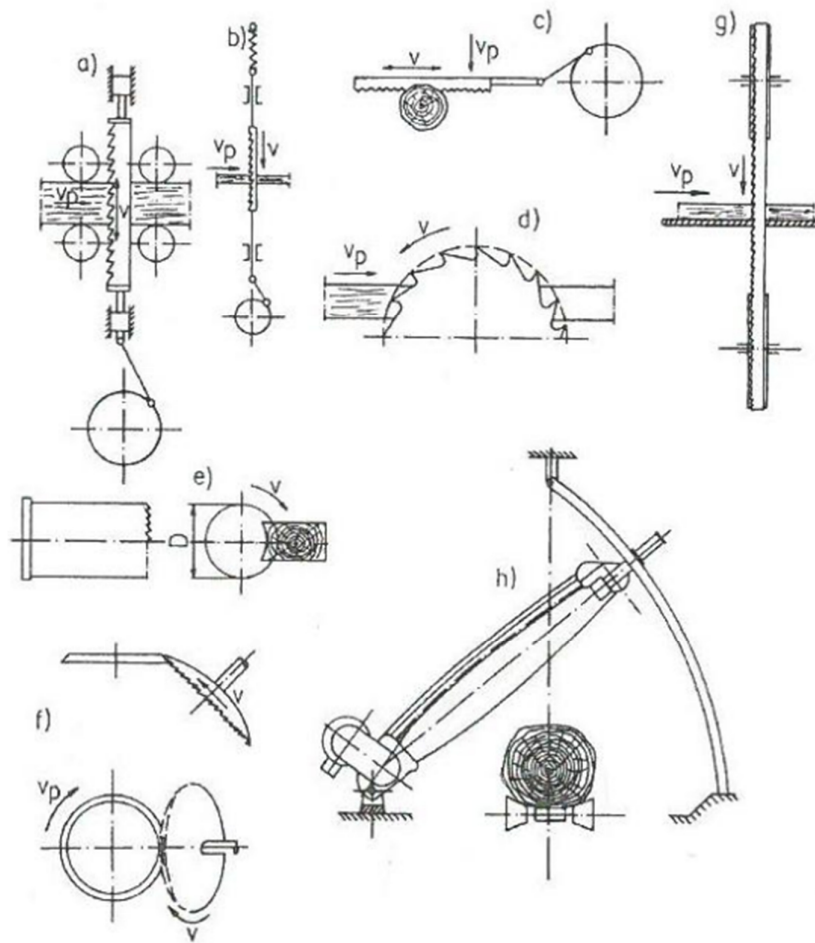
Mehanička obrada drva se sastoji od velikog broja postupaka te je njihova klasifikacija prikazana na slici 1.



Slika 1: Postupak mehaničke obrade drva [2]

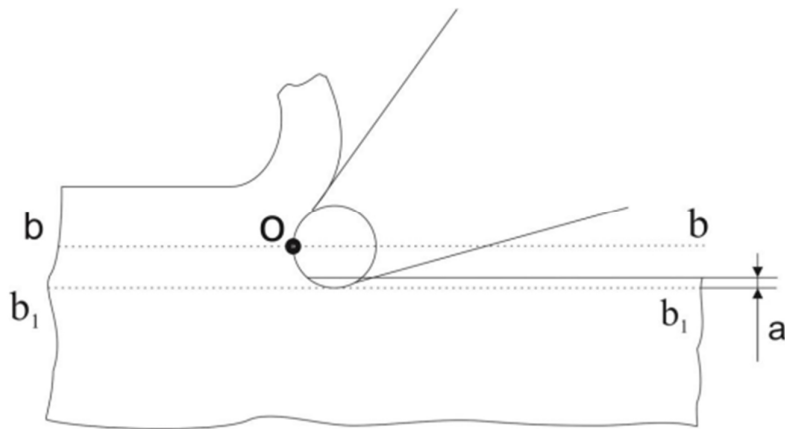
Prilikom primjenjivanja postupka obrade drva, piljenje predstavlja najčešći postupak, te se strojevi za piljenje mogu podijeliti na (slika 2) [2].

- strojeve s pravocrtnim gibanjem alata približno konstantnom brzinom i konstantnog smjera,
- strojeve s oscilatornim gibanjem alata,
- strojeve s kružnim gibanjem alata.



Slika 2: Strojevi za obradu drva [2]

Piljenje drva se provodi tako što oštrica prodire u materijal, prilikom čega razdvaja drvena vlakna s ciljem stvaranje nove površine materijala. Samim time, oštrica je prva u kontaktu i provodi odsijecanje, nakon čega prednja površina provodi deformiranje i odvođenje odvojene čestice iz zone rezanja. Najisturenija točka oštrice alata u točki O predstavlja i provodi prvi susret alata i materijala, gdje je najveće opterećenje drvenih vlakana. Kako je najistureniji dio alata smješten na kružnici, iznad točke O se stvara odvojena čestica, a ispod nje se materijal sabija kako je prikazano na slici 2.

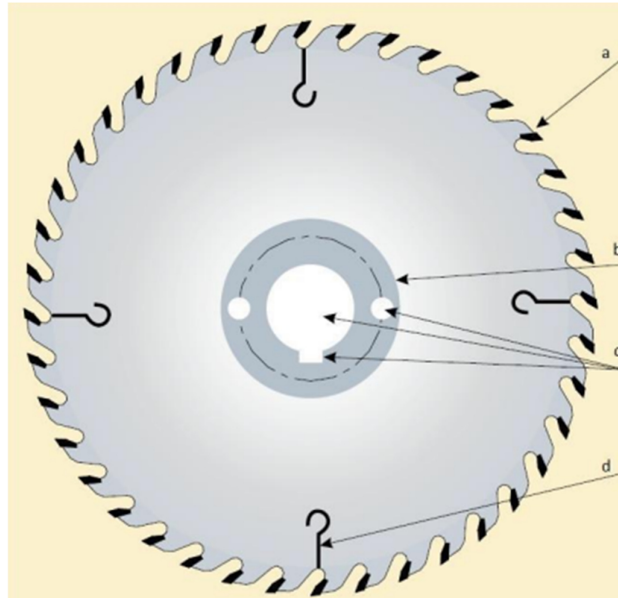


Slika 3: Prikaz realne oštrice u zahvatu s drvenim obratkom [3]

Na slici je prikazano kako se dio materijala koji je sabije, pokušava vratiti u svoj prvobitni položaj zbog elastičnih svojstava drva koji mu to omogućuju, dok drugi dio ostaje vidno plastično deformiran, zbog čega nakon obrade dolazi do razlika iznosa točke a te između udaljenosti točke b i b_1 . Na stražnjoj ravnini alata dolazi do trenja s obratkom, bez obzira na to što ona nema uloge prilikom rezanja, stoga je preporučljivo napraviti veći kut točke a [3].

2.2. Kružna pila

Kružna pila ili cirkular (slika 4) predstavlja radni stroj za grubu obradu drva, te koji u raznim konstrukcijskim izvedbama koji su prilagođeni namjeni stroja, se nalaze u drveno industrijskim pogonima te obrtničkim radionicama [4]. Kružne pile se mogu razlikovati prema svom promjeru, broju zubi, materijalu pile, primjeni i vrsti rezova.

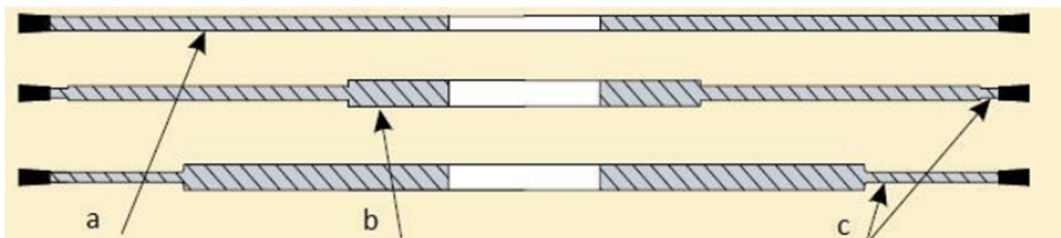


Slika 4: Kružna pila [5]

Legenda slike:

- a) promjer pile,
- b) unutrašnji promjer,
- c) središnja rupa, kružna rupa i utor,
- d) rashladni žljeb.

Promjer pile mora biti određen prema veličini uređaja ili dubini reza, odnosno mora biti što manji s ciljem veće krutosti, dok unutrašnji promjer mora biti što veći s ciljem poboljšanja krutosti. Središnja i kružna rupa te utor moraju održavati toleranciju prilikom proizvodnje te osiguravati lagani prihvat za uređaj. Rashladni žljeb mora osigurati odvođenje topline s ciljem sprečavanja vitoperenja oštrica, no nije uvijek potreban [5]. Debljina kružne pile je prikazana na slici 5.



Slika 5: Debljina kružne pile [5]

Legenda slike:

- a) ujednačena debljina,
- b) deblji središnji dio,
- c) suživanje debljine.

Ujednačena debljina je najčešći i najfiniji oblik kružne pile. Deblji središnji dio poboljšava ravnost i krutost pile dok suživanje debljine smanjuje opterećenje prilikom zasijecanja bez debljeg središnjeg dijela, dok se dio prije oštrice sužava s ciljem povećanja krutosti [5].

2.2.1. Vrste kružnih pila

Kružne pile se prema smjeru piljenja mogu podijeliti na [4]:

- kružne pile za uzdužno rezanje,
- kružne pile za poprečno krojenje,
- univerzalne kružne pile,
- formatne kružne pile.

Kružne pile za uzdužno rezanje se sastoje od pila za raspiljivanje trupaca, pila za okrajčivanje drvene građe, rastružne kružne pile i višelisne kružne pile koje se mogu izvoditi mehanički ili ručno.

Kružne pile za poprečno kretanje se sastoje od klatnih ili njihalnih pila, poteznih pila, kružnih pila za egaliziranje i višelisnih kružnih pila za poprečno krojenje. Ova vrsta kružnih pila se koristi za poprečno krojenje piljenica po dužini okomito na žicu drva, a razlikuju se po glavnom posmičnom gibanju, gibanju alata, pravocrtnom gibanju ili po dijelu kružnice. Mogu se izvoditi ručno ili mehanički, valjcima te lančanim ili gusjeničnim transporterom.

Univerzalne kružne pile jesu radni strojevi koji pravocrtno uzdužno, poprečno i koso kroje masivno drvo i drvene ploče u pogonima s maloserijskom proizvodnjom. Ovaj stroj se može koristiti za višestruku primjenu u svim pogonima (od primarne do finalne obrade drva).

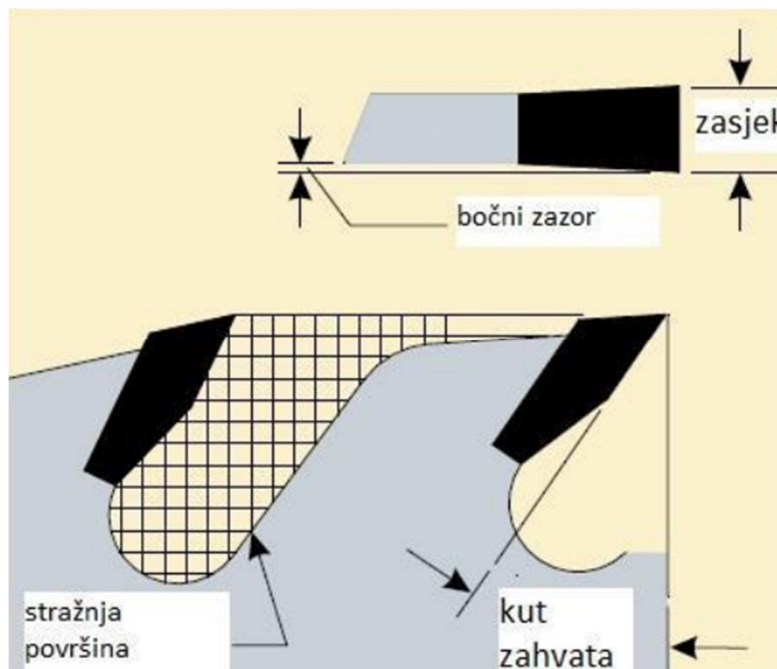
Formatne kružne pile predstavljaju radne strojeve za krojenje obradataka sa svih strana, neovisno radi li se o jednoj ili sve četiri strane. Krojenje se provodi s ciljem dobivanja obradaka određenog formata.

2.2.2. Ozubljenje kružne pile

Zubi pile imaju veliki učinak na rez, te se mogu podijeliti na [5]:

- potpuno izrađeni zubi od istog materijala od ostatka pile,
- zubi koji na vrhovima imaju pričvršćene pločice od tvrdog materijala.

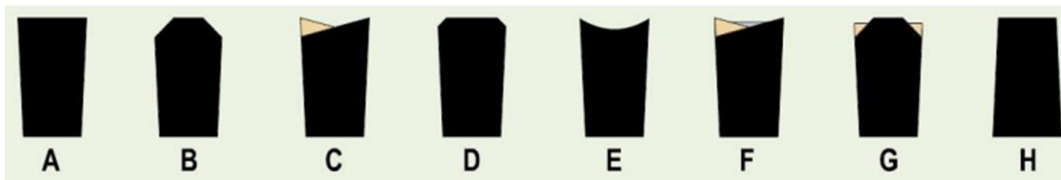
Geometrija zuba se određuje tvrdoćom drva te se sila rezanja reducira na što manju vrijednost putem povećanja kuta zahvata zuba. No, ukoliko se radi kod zubi koji imaju malu oštrinu, može doći do pucanja ili savijanja zubi. Ukoliko se radi o mekanoj vrsti drva, kut zahvata se stavlja na 30° , dok se za tvrdvu vrstu drva kut zahvata stavlja na 20° , dok se za iverice koristi kut od 12° - 15° . S time da stražnji kut zubi mora biti što manji s ciljem povećanja čvrstoće i krutosti (slika 6).



Slika 6: Geometrija zuba kružne pile [5]

Izgled zuba kružne pile se prema vrsti materijala koji se pili može podijeliti na [5] (slika 7):

- ravna gornja površina (A),
- trostruki vrh (B),
- naizmjenični nagib vrha (C),
- skošeni rubovi (D),
- izdubljen vrh (E),
- kombinirani vrh (F),
- trostruki vrh sa pratećim ravnim vrhom (G),
- sužavajući zub (H).



Slika 7: Vrste zuba kružne pile [5]

Ravna gornja površina predstavlja oblik zuba kružne pile koji se najčešće upotrebljuje, cjenovno je pristupačan te je najjednostavniji oblik za proizvesti te se primjenjuje uzdužne rezove. Nedostatak ovog oblika zuba je loša površina reza, zbog čega se trostruki vrh koristi kako bi ju poboljšao. Naizmjenični nagib vrha se koristi također za uzdužno rezanje ali i za poprečno rezanje, s tim da se kut ruba mijenja sa 15° na 10° s ciljem povećanja čvrstoće rubova. Skošeni rubovi se koriste za uzdužno rezanje drveća koji bi mogli strgati vrhove zubi. Izduljen vrh zahtjeva poseban tretman oštrenja jer omogućava najbolju površinu za poprečne rezove. Kombinirani vrh se koristi prilikom izmjenjivanja poprečnog i uzdužnog rezanja. Trostruki vrh sa pratećim ravnim vrhom se koristi za laminirane površine, u koje rez prvo ulazi u tvrdi trostruki vrh, dok prateća površina reže manje dijelove lime se smanjuje pritisak rezanja na zub. Sužavajući zub se koristi za predrezove [5].

2.3. Traktorski cirkular

Traktor predstavlja motorno vozilo koje je konstruirano s ciljem obavljanja težih zadataka prilikom niskim brzinama kretanja. Kako je ranije navedeno, cirkular (ili kružna pila) predstavlja radni stroj koji se koristi prilikom poprečnog rezanja drva pomoću putem elektromotora. Prednost traktorskog cirkulara u usporedbi s cirkularom na pogon elektromotora se očituje u tome što traktorski cirkular ima mogućnost korištenja na raznim lokacijama, neovisno o dostupnosti električne mreže, zbog čega se može koristiti u selima. Traktorski cirkular pokreće pilu pomoću izlaznog kardanskog vratila na traktoru, dok radnik izvodi posmično gibanje obratka na radnom stroju. Traktor se koristi za pokretanje i transport cirkulara. Klasičan cirkular se sastoji od:

- prihvata za traktor,
- kardanskog vratila,
- kutnog reduktora ili remenskog prijenosa,
- vratila,
- kružne pile,
- mehanizma za prihvat i gibanje obratka.

U nastavku će biti prikazane slijedeće linije:

- Titan 40/20 premium,
- Uniforest SC700ET,
- Rosseli S-R100,
- Krpan 700 K

2.3.1. *Titan 40/20 premium*

Stroj za rezanje i cijepanje drva Titan 40/20 premium (slika 8) predstavlja stroj kojeg karakterizira kompaktnost i pokretnost te ekološka prihvatljivost. Posjeduje trupac promjera 40 cm koji putem pile Widia rasijeca 20 tona drva na 4-12 cijepanica odjednom. Dužina reza mu iznosi od 25 do 60 cm [6].



Slika 8: Titan 40/20 premium [6]

Kružna pila Widia je izrađena od karbidnih tvrdih metala zbog čega je otporna na strana tijela prilikom leta. Ovaj stroj ne treba mazati uljem, zbog čega ne dolazi do situacija raspršivanja ulja u okolinu. Ovaj stroj se upravlja mehaničkim putem, stoga ga je moguće koristiti i u zahtjevnijim uvjetima [6].

Tehnički podaci:

- promjer pile: 1 000 mm
- sila cijepanja: 200/20 kN/t
- dužina: 3 120 mm
- širina: 1 970 mm
- visina: 2 700 mm
- težina: 1 650 kg

2.3.2. Krpan CS 4218 pro

Stroj za rezanje i cijepanje drva Krpan CS 4218 pro (slika 9) je osmišljen na temelju nove dimenzije koju karakterizira kapacitet i jednostavni dizajn koji pruža mogućnost upravljanja trupcima do promjera od 42 cm [7].



Slika 9: Krpan CS 4218 PRO [7]

Tehnički podaci:

- dužina trupaca: 20 - 50 cm
- promjer trupaca: 10 - 42 cm
- sila cijepanja: 18 t
- dužina: 7 600 mm
- širina: 1 420 mm
- visina: 3 900 mm
- težina: 1 570 kg

2.3.3. Tajfun RCA 320-2/E

Stroj za cijepanje i rezanje drva Tajfun RCA 320-2/E (slika 10) predstavlja stroj koji se može koristiti u šumarstvu prilikom obrade bio mase, odnosno rezanja drva za ogrijeva. Prednosti ovoga stroja se očituju kod uštede vremena, jednostavne i brze montaže od transporta do radne pozicije, velikog kapaciteta, velikog i robusnog izgleda i lakog upravljanja. Stroj posjeduje kardanski priključak

i elektromotor, ručno vitlo, zaštitni poklopac, cijepajući cilindar s 150 kN sile cijepanja te dostavnu i transportnu traku.



Slika 10: Tajfun RCA 320-2/E [8]

Tehnički podaci:

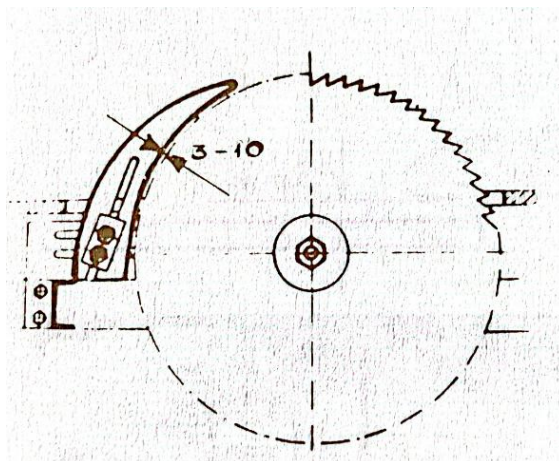
- dužina reza: 25 – 50 cm
- sila cijepanja: 100 kN, dvije brzine
- dužina: 6 100 mm
- širina: 1 300 mm
- visina: 3 070 mm
- težina: 1 130 kg

2.4. Opasnosti prilikom rada na proizvodnji ogrjevnog drva

Kružna se pila primjenjuje za uzdužno ili poprečno rezanje kraćih komada drva, a može imati jedan ili više listova pile. Drvo se prema stroju prinosi ručno, stoga već ovdje postaje jasno koliko su ovi strojevi opasni za radnike. Osnovna opasnost na kružnim pilama proizlazi iz načina na koji se drvo pridonosi stroju. Budući da se na ovom stroju drvo pridonosi ručno, radnik može imati kontakt s pilom tako da ju rukom dotakne, neovisno o razlogu. Zbog čega uvijek mora postojati zaštitna kapa na svakog kružnoj pili te mora biti postavljena na visinu do 5 mm iznad drva koje se reže. Ispod radnog stola list pile mora biti s obje strane ograđen. Prije početka samog rada je potrebno postaviti zaštitnu kapu [9].

Prilikom stezanja drva na list kružne pile može doći do vraćanja drva, zbog čega postoji opasnost od ozljede radnika. S ciljem sprečavanja vraćanja drva, iza lista pile mora postojati razdvojni klin s ciljem proširivanja reza neposredno iza lista pile. Razdvojni klin mora imati odgovarajuću debljinu, tj. mora biti postavljen na odgovarajuću udaljenost iza lista pile, s ciljem obavljanja svog zadatka – spriječio vraćanje komada drva. Razdvojni klin mora biti tanji od širine reza, a najmanje za $\frac{1}{4}$ deblji od lista pile, te mora biti postavljen tako da mu vrh bude niži od dna najvišeg zupca pile [9].

Razdvojni klin mora biti udaljen podjednako od vrhova zubaca pile, no udaljenost ne smije biti veća od 10 mm niti manja od 3 mm (slika 11).



Slika 11: Razdvojni klin [9]

Prije početka rada je potrebno ispravno namjestiti odgovarajući razvojni klin. Neispravno je i zabranjeno namještati zaštitnu kapu, razdvojni klin ili vodilicu, jer pri tome radnik može biti zahvaćen listom pile koji rotira. Zbog nepravilnog načina rada, kada radnik pri kraju rezanja drva ili pri rezanju malih komada dođe u dodir s listom pile, može doći do ozljeda šake. Zbog čega prilikom potiskivanja drva, ruke moraju biti izvan zahvata lista pile, a palci stisnuti uz šaku.

3. ZAŠTITA NA RADU I POTENCIJALNE OPASNOSTI

U nastavku rada će biti opisan pojam zaštite na radu, opasnosti prilikom proizvodnje ogrjevnog drva te zaštitna oprema i odjeća koja je obavezna oprema prilikom proizvodnje ogrjevnog drva.

3.1. Zaštita na radu

Zaštita na radu je smatrana sastavnim djelom radnog procesa te osnovnim uvjetom za produktivni rad. Drugim riječima, zaštita na radu obuhvaća aktivnosti i mjere (tehničke, pravne, organizacijske, ekonomske, zdravstvene i slične) koje osiguravaju radne uvjete koje ne uključuju opasnost po zdravlje i život. Zaštitu se na radu provodi radi očuvanja nesmetanog tjelesnog i mentalnog razvoja ljudi te zaštite od rizika koji mogu dovesti do ugroza i oštećenja zdravlja te narušavanja zaposlenikove radne sposobnosti [10]. Uvjeti za pružanje sigurnog rada se postižu onda kada radno okruženje, čovjek i sredstva za rad udovoljavaju zahtjevima koji su jednaki sa onima koji su propisani Zakonom o zaštiti na radu s ciljem osiguranja pravilnog funkcioniranja procesa rada.

U slučaju poremećenih odnosa između čovjeka, stroja i radnog okruženja, postoji mogućnost nastajanja rizika u kojem će osoba pogrešno postupiti, zbog čega dolazi do nesreće koja može uzrokovati ozljedu, štetu ili neki drugi gubitak. Nesreće se nazivaju neželjenim i nepredvidivim događajem koji može rezultirati ozljedom, profesionalnom bolešću, bolešću vezanom uz posao, materijalnom štetom ili nekim drugim gubitkom [10].

Tijekom rada mnogi čimbenici imaju utjecaj na radnika u njegovom radnom okruženju. Djelovanje štetnih čimbenika mogu na radniku izazvati pojavu profesionalne bolesti koja se može dogoditi iznenada, kao rezultat kratkotrajnih djelovanja određenih štetnih, uzastopnih u dugoročnih uvjeta koji podrazumijevaju [10]:

- nefiziološki uvjeti za rad,
- štetni fizički čimbenici poput buke, vibracija, zračenja itd.,

- nepovoljne higijenske uvjete za rad.

Nesreće na radnome mjestu prilikom rada osobe se pojavljuju daleko u prošlosti, od kada je organiziran ljudski rad, no eskaliraju tek sa razvojem industrije, zbog čega je bilo potrebno uvesti termin „Zaštite na radu“. Nesreće na poslu podrazumijevaju neželjene i nepredvidive događaje koji rezultiraju ozljedom radnika, materijalnom imovinskom štetom i/ili zagađenjem okoliša. Ozljeda na radu predstavlja svaku ozljedu radnika koja je uzrokovana izravnim, kemijskim, fizičkim, mehaničkim i/ili kratkotrajnim djelovanjem, te ozljedom koja je nastala uslijed naglih promjena položaja tijela ili naglih opterećenja te ostalih promjena u području fiziološkog stanja organizma. Ozljedom se na radu također smatra ozljeda radnika koja je nastala usred redovnog putovanja iz svog doma do radnog mjesta ili obrnuto, kao i putovanje u poslovne svrhe [10].

Prerađivačka industrija je na 1. mjestu kada je u pitanju pojava profesionalna bolest. Profesionalna bolest predstavlja posljedicu koja je nastala putem djelovanja mnogih štetnih čimbenika na radnika. Karakterizira ju naglo javljanje nakon radnikove izloženosti štetnom utjecaju ili uzastopnog i dugotrajnog djelovanja rada u nefiziološkim uvjetima rada, štetnim fizikalnim čimbenicima te nepovoljnim higijenskim uvjetima na radu.

U Ustavu RH su već definirane neke temeljne odredbe orijentirane na zaštitu na radu, putem Zakona o zaštiti na radu, nakon čega se nalazi isto važan Zakon o radu koji također spominje zaštitu na radu te obvezuje poslodavca na osiguranje uvjeta za siguran rad radnika te upozori i upozna sa opasnostima kao i provedenim mjerama zaštite na radu. Isto tako, prema Zakonu o radu, poslodavac je dužan radnicima pružiti mogućnost odbijanja obavljanja posla koji ima mogućnost ugrožavanja njihovog života ili zdravlja uz potpunu nadoknadu plaće [11]. Zakon o zaštiti na radu predstavlja osnovni pravni propis koji služi za definiranje zaštite na radu, koji ujedno utvrđuje prava i obveze poslodavca, zaposlenika te pojedinih subjekata kod poslodavca i među zaposlenima [12].

Cilj zaštite na radu je ostvariti svakom zaposleniku sigurno obavljanje svog radnog zadatka, bez da je ugrožen njegov ili tuđi život i zdravlje, putem definiranih

određenih pravila ponašanja prilikom određenih okolnosti u obliku propisa i pravila unutar organizacije. Zakon o zaštiti na radu uređuje sljedeće:

- „sustav zaštite na radu,
- aktivnosti i nacionalna politika,
- opća načela prevencije,
- pravila zaštite na radu,
- obveze poslodavca,
- prava i obveze radnika i povjerenika radnika za zaštitu na radu,
- djelatnosti u vezi sa zaštitom na radu,
- nadzor i prekršajna odgovornost.“ [12].

Sve osobe koje su na poslu po bilo kojoj osnovi imaju pravo na zaštitu na radu. U ovu skupinu spadaju i osobe u praksi, obrazovanju ili osposobljavanju, osobe koje tijekom izdržavanja zatvorske kazne ili odgojne mjere izvršavaju naručene zadatke, osobe koje obavljaju aktivnosti osobnim radom. Odredbe zakona ne odnose se na pripadnike oružanih snaga i policijske službe te domaće pomoćnike.

Pravila zaštite na radu su određena putem načina zaštite kojima je moguće ukloniti ili smanjiti opasnost ili štetu po zdravlje ili život radnika, prilikom čega se razlikuju [10]:

- Osnovna pravila zaštite na radu,
- Posebna pravila zaštite na radu,
- Priznata pravila zaštite na radu.

Osnovna pravila zaštite na radu se primjenjuju prilikom obavljanja poslova i radnih zadataka, prilikom čega se sastoje od zahtjeva koje moraju ispunjavati radna sredstva poput zgrada, prijevoznih sredstava, skela i alata prilikom korištenja, a posebno s obzirom na opskrbu zaštitnim uređajima, zaštitu od električnog udara, sprečavanje i pojavu požara, eksplozija itd.

Ukoliko prethodno navedeno pravilo zaštite na radu nema mogućnost otklanjanja opasnosti, potrebno je primjenjivanje pravila zaštite koja sprečavaju nastanak štete po zdravlje i druge štetne posljedice po radnika. Ovo se zovu posebna

pravila zaštite na radu koje se sastoje od zahtjeva koje mora ispunjavati radnik ovisno o njegovoj dobi, spola, radne i stručne sposobnosti, psihičkog, zdravstvenog i tjelesnog zdravlja te psihičkih i psihofizičkih sposobnosti. Pravila određuju način obavljanja određenih poslova, uporabu odgovarajuće osobne zaštitne opreme, zaštitnih uređaja itd.

Priznata pravila zaštite na radu znače znanstveno dokazana ili provjerena na praktičan način prikladna za smanjenje ili uklanjanje opasnosti ili sprječavanje štetnih posljedica za radnike.

3.2. Opasnosti prilikom proizvodnje ogrjevnog drva

Prilikom procjene mogućih opasnosti kojima su izloženi radnici u industriji prerade drva, moguće je zaključiti kako su najčešći izvori opasnosti vezani za materijale, strojeve, uređaje i slično koji se nalaze u radnoj prostoriji i u radnoj okolini o čemu ovisi i sigurnost i zdravstvena sposobnost zaposlenika. Radni prostor i radna okolina predstavljaju objekte o kojima je potrebno voditi računa prilikom njihovog projektiranja. U skladu sa zahtjevima zaštite na radu se moraju izvesti građevinski objekti i prostorije koji su namijenjeni za rad, zajedno sa pomoćnim prostorijama [13].

Dimenzije prostora, zidovi, podovi, vrata, prozori, prometnice, zagrijavanje i provjetravanje zajedno sa svim instalacijama moraju odgovarati namjeni prostorije, u ovom slučaju industriji za preradu i proizvodnju ogrjevnog drva s ciljem pružanja pogodnih uvjeta rada.

Kako bi se u radnom prostoru omogućilo kretanje potrebno je puteve i prolaze u radnim i pomoćnim prostorijama redovno čistiti i održavati. Ovisno o radnome mjestu se pojavljuju čimbenici opasnosti, zbog čega se svaki zaposlenik mora upoznati s osnovnim izvorima opasnosti u svojoj radnoj okolini [13]:

- mehanički izvori opasnosti,
- otrovne i štetne tvari,
- opasnost od buke i vibracija,
- opasnost od neadekvatne rasvjete,

- opasnost od električne struje,
- opasnost od požara.

Mehanički izvori opasnosti predstavljaju one opasnosti koje nastaju prilikom rukovanja materijalima, strojevima, alatima i kod kojih postoji opasnost od udaraca, prignječenja, zahvaćanja rotirajućim dijelovima, uboda i slično. Najčešće se pojavljuju na svim oštrim, šiljastim ili hrapavim predmetima neovisno nalaze li se oni u stanju mirovanja ili gibanja [13]. Prilikom rada na strojevima i uređajima, najčešće opasnosti predstavljaju dijelovi koji se rotiraju. Svaki takav dio predstavlja opasnost ukoliko nema zaštitu, a ukoliko se dijelovi brže okreću, opasnost je sve veća. Oni mogu zahvatiti dijelove tijela radnika, kosu ili radno odijelo. Karakterističan primjer rotiranja predstavlja osovina koja najčešće služi za prijenos gibanja s jednog mjesta na drugo, posredno ili neposredno preko remenica, lanaca, zupčanika itd. Pri radu na neki vrstama strojeva opasnost uzrokuju i dijelovi koji se uzajamno pokreću jer stvaraju mjesta uklještenja koja su jako opasna zato što se na tome mjestu izvršava uvlačenje materijala u stroj, te ukoliko se zahvati ruka zaposlenika, gotovo je nemoguće izbjeći uklještenje.. Isto tako, pravocrtno gibanje također može predstavljati opasnost zbog toga što dio stroja koji se kreće može radnika udariti, posjeći ili pritisnuti na neki čvrsti i pokretni dio za vrijeme bilo kojeg pravocrnog kretanja nekog dijela stroja [14].

Otrovne i štetne tvari predstavljaju određene tvari koje se nalaze u malim količinama te kada uđu u organizam čovjeka, imaju kemijsko djelovanje na organe koje rezultira raznim poremećajima. Trovanje se odvija putem dišnih organa, kroz kožu i putem probavnih organa [13]. Ukoliko putem korištenja ili prerade raznih štetnih tvari dođe do onečišćenja radne okoline u obliku pare, dima ili prašine, potrebno je primijeniti odsisne uređaje koji će omogućiti odstranjivanje štetnih tvari s mjesta rada [14].

Opasnost od buke i vibracija predstavlja svaki neugodan zvuk koji može uzrokovati privremeni ili trajni gubitak sluha. Ova opasnost ovisi o jačini buke, osjetljivosti pojedinca, vremenskom izlaganju buke itd. Izvor buke najčešće predstavljaju strojevi i uređaji tj. njihovi pokretni mehanizmi. Vibracije predstavljaju prateću pojavu buke koje se prenose sa strojeva i uređaja na osobe

koje njima rukuju. Posljedice vibracije jesu zamor, smanjenje radne sposobnosti, oštećenje krvnih žila, tetiva, zglobova, kosti te promjene u živčanom sustavu [13].

Neadekvatna rasvjeta je nepoželjna prilikom obavljanja bilo koje vrste posla jer postoji mogućnost počinjenja pogreške od strane zaposlenika [13].

Opasnosti od električne struje je najčešća prilikom rukovanja električnim aparatima i uređajima te može štetno djelovati na ljudski organizam u određenim uvjetima. Ozljeđivanje nastaje onda kada struja prolazi kroz tijelo te posljedično stvara opekline, oštećuje tkivo, a može uzrokovati i smrt osobe [13]. Najčešće nezgode nastaju tijekom dodira dijelova pod naponom koji postaju dostupni zbog oštećenja postojeće izolacije, ili zbog neodgovarajućih postupaka radnika prilikom popravaka električnih instalacija [14]

Opasnosti od požara uzrokuju neispravno postupanje sa vatroopasnim tvarima, nepoštivanje znakova zabrane o upotrebi otvorene vatre, nemar i neznanje prilikom rukovanja raznim izvorima paljenja, pogreške prilikom projektiranja te nenamjenska upotreba strojeva, uređaja, opreme itd. Uzrok požara ponekad može biti i viša sila (udar groma, potres..) [13]. U radionicama za obradu drva uvijek postoji velika opasnost od požara, najčešće zbog tog što se putem obrađivanja drva stvara piljevina i prašina koja se širi po cijelom pogonu i dospijeva do dijelova koji ih mogu zapaliti [14].

3.3. Zaštitna oprema i odjeća

Zaštitna oprema i odjeća podrazumijeva:

- zaštitne mjere i uređaje,
- zaštitnu odjeću.

3.3.1. Zaštitne mjere i uređaji

S ciljem uspješnog otklanjanja prethodno navedenih opasnosti, te omogućavanja sigurnog rada na strojevima, potrebno je provoditi odgovarajuće mjere zaštite koje obuhvaćaju postavljanje zaštitnih naprava na sva mjesta na kojima postoji

mogućnost i opasnost od ozljede na radu (zahvaćanje dijelova tijela ili odjeće radnika). Jedno od tih mjesta predstavlja područje mjesta rada poput dijelova strojeva na kojima se odvija obavljanje neposredne obrade materijala, jer je to područje smatrano najopasnijim dijelom stroja radi velikog broja opasnosti uslijed pokretnih elemenata, odljetanja čestica ili materijala ili predmeta obrade, rasprsnuća alata i slično jer radnik rukama doseže u to opasno područje [14].

Zaštitne naprave, koje se postavljaju u području radnog postupka na strojevima za obradu drva, su uglavnom nepokretne. Njihova svrha je stalna zaštita opasnog prostora s ciljem onemogućavanja pristupa do opasnih dijelova. Uređaji za prijenos gibanja, odnosno dijelovi stroja koji omogućuju prijenos snage pogonskog motora na radni stroj ili neposredno na područje odvijanja radnog postupka se također zaštićuju putem nepomičnih zaštitnih naprava ukoliko se nalaze na visini do dva metra od poda. Navedene naprave karakterizira čvrstoća, dobra učvršćenost te onemogućavanje pristupa do opasnih dijelova [14].

S obzirom na činjenicu kako su svi uređaji za upravljanje u uskoj vezi s pokretnim dijelovima strojeva, njihovo pravilno djelovanje je vrlo važno s ciljem očuvanja sigurnosti radnika u roku rada. Shodno tome, uređaji za upravljanje na strojevima moraju biti postavljeni na mjestima koje radniku omogućuju brzo, lako i sigurno djelovanje. Isto tako, potrebno je onemogućavanje nehotičnog pokretanja stroja onda kada radnik rukuje strojem. Tipkala za uključivanje i isključivanje stroja moraju biti iznad razine okoline jer tako omogućuju brže i lakše zaustavljanje strojeva. Isto tako, najčešće su obojene crvenom bojom sa uočljivim natpisom „STOP“ te su opremljena još i sa uređajem za električnu blokadu čitavog strojnog pogona čime se onemogućuje pokretanje stroja sa nekog drugog mjesta. Ovim načinom se radnik osigurava od neželjenih uključivanja stroja u pogon [14].

Za zaštitu od indirektnog dodira sa električnom strujom se koriste razne tehničke mjere zaštite poput automatskog isključivanja napajanja s nadstrujnim zaštitnim uređajima čija se zadaća temelji na isključivanju strujnog kruga putem pregaranja osigurača ili izbacivanja sklopke u slučaju proboja izolacije tj. pojave napona na kućištu [14].

Na uvjete rada prilikom obrade drva najčešće nepovoljan utjecaj ima povišena koncentracija prašine i piljevine, no i mikroklima, rasvjeta, buka i vibracije. Kako bi se spriječile nezgode i opasnosti, potrebno je postaviti dobru prirodnu ili umjetnu ventilaciju ili klimatizaciju radnog prostora. Što se tiče rasvjete, posebno dijela na kojem se rukuje sa radnim strojevima, najbolja je prirodna rasvjeta. Do prirodne se rasvjete dolazi tako što se raspored strojeva i radnika prilagodi maksimalnom iskorištavanju dnevnog svjetla. No, pored toga je potrebno osigurati i efikasnu električnu rasvjetu (opća rasvjeta ili kombinacija s lokalnom rasvjetom pojedinog mjesta rada). Isto tako, rad strojeva i uređaja gotovo uvijek uzrokuje vibracije i buku. S ciljem smanjenja štetnih utjecaja i buke, potrebno je koristiti tehničke mogućnosti, primjerice, nije preporučljivo da se strojevi i uređaji sa pokretnim masama vežu čvrsto za konstrukciju objekta, već pomoću raznih elastičnih podložaka. Isto tako, ukoliko određen stroj uzrokuje veliku buku i vibracije, potrebno ga je smjestiti u zasebnu prostoriju. Još jedna opcija je obloživanje zidova sa specijalnim materijalima koji služe za dodatno smanjenje buke [14].

Mjere za sprečavanje nastajanja požara obuhvaćaju osnovne mjere zaštite poput provođenje odgovarajućih tehničkih mjera zaštite te pravilnog ponašanja radnika u smislu sigurnosti. U ovim pogonima nije dozvoljeno pušenje radnika te bacanje opušaka cigareta na pod jer se na njemu nalazi sloj piljevine i prašine od drva koje su lako zapaljive. Za sprečavanje požara u radionicama za obradu drva je vrlo važno održavanje reda. Ukoliko se piljevina ne odvozi izravno putem transportera, potrebno ju je redovito odstranjivati, kao i druge otpatke [14].

Isto tako, električna oprema mora biti u ispravnom stanju, odnosno osigurači se ne smiju krpiti, instalacije se ne smiju provizorno postavljati i slično [14].

3.3.2. *Zaštitna odjeća*

Zaštitna odjeća, odnosno osobna zaštitna sredstva se upotrebljavaju za zaštitu od opasnosti koje nije moguće u potpunosti spriječiti tehničkim mjerama koje su prethodno navedene. Prilikom rada sa strojevima za obradu drva se najčešće

koriste osobna zaštitna sredstva koja ovise o prijetećim opasnostima te dijelovima tijela koje je potrebno zaštititi [14].

Osobna zaštitna sredstva predstavljaju predmete obuće i odjeće koji služe za zaštitu tijela od štetnih utjecaja radne okoline. Ova sredstva se koriste samo ako se određene opasnosti nisu mogle ukloniti putem prethodno navedenih tehničkih mjera zaštite. Štetni utjecaji radne okoline, koji ugrožavaju život ili zdravlje zaposlenika jesu [13]:

- prašina, dim, magla, plin i para,
- nagrizajući i otrovni materijal,
- neprikladna rasvjeta,
- vrući, rastaljeni i usijani predmeti,
- vibracije i buka,
- voda i vlaga,
- hrapavi, šiljasti i oštri predmeti,
- električna struja,
- štetno zračenje,
- čestice u zraku,
- ostali potencijalni izvori opasnosti prilikom rada.

Zaposlenici koji su izloženi barem jednoj od prethodno navedenih opasnosti, moraju koristiti odgovarajuću osobnu zaštitnu opremu [13]:

- sredstvo za zaštitu glave,
- sredstvo za zaštitu očiju,
- sredstvo za zaštitu očiju i lica,
- sredstvo za zaštitu sluha,
- sredstvo za zaštitu ruku,
- sredstvo za zaštitu nogu,
- sredstvo za zaštitu tijela.

1. Sredstva za zaštitu glave

Sredstva za zaštitu glave podrazumijeva [13]:

- zaštitnu kacigu,
- zaštitnu radnu kapu i kapuljaču,
- štitnike za uši.

Zaštitna kaciga (slika 12) štiti glavu od slobodnog pada nekog predmeta na glavu, udarca glavom prilikom kretanja ili penjanja, posebice u uskim i zatvorenim prostorima, udarca raznim predmetima u glavu, većih letećih čestica primjerice prilikom brušenja i eksplozija te udara električne struje prilikom dodira glave sa električnim postrojenjem pod naponom. Kacige se izrađuju od prešane kože te od plastičnih masa te leži na glavi tako da udaljenost između tjemena glave i unutrašnje površine kacige iznosi minimalno 25 mm.



Slika 12: Zaštitna kaciga [15]

Zaštitna radna kapa koja se izrađuje od kepera i sličnog materijala s ciljem zaštite glave od prašine i ostalih nečistoća te opasnog približavanja glave pokretnim dijelovima stroja. Dok zaštitna kapa koja se izrađuje od kože služi za zaštitu glave od vremenskih nepogoda prilikom terenskih radova. Zaštitna kapuljača služi za zaštitu ramena, vrata i glave.

Štitnici za uši služe za zaštitu radnika od hladnoće te je posebno prikladan prilikom radova koji zahtijevaju korištenje zaštitne kacige.

2. Sredstva za zaštitu očiju i lica

Najčešće sredstvo koje se upotrebljava prilikom rada na strojevima za obradu drva jesu zaštitne naočale (slika 13) ili štitnici za oči i lica a služe za zaštitu od letećih čestica.



Slika 13: Zaštitne naočale [16]

Stoga, sredstva za zaštitu očiju i lica podrazumijevaju [13,14]:

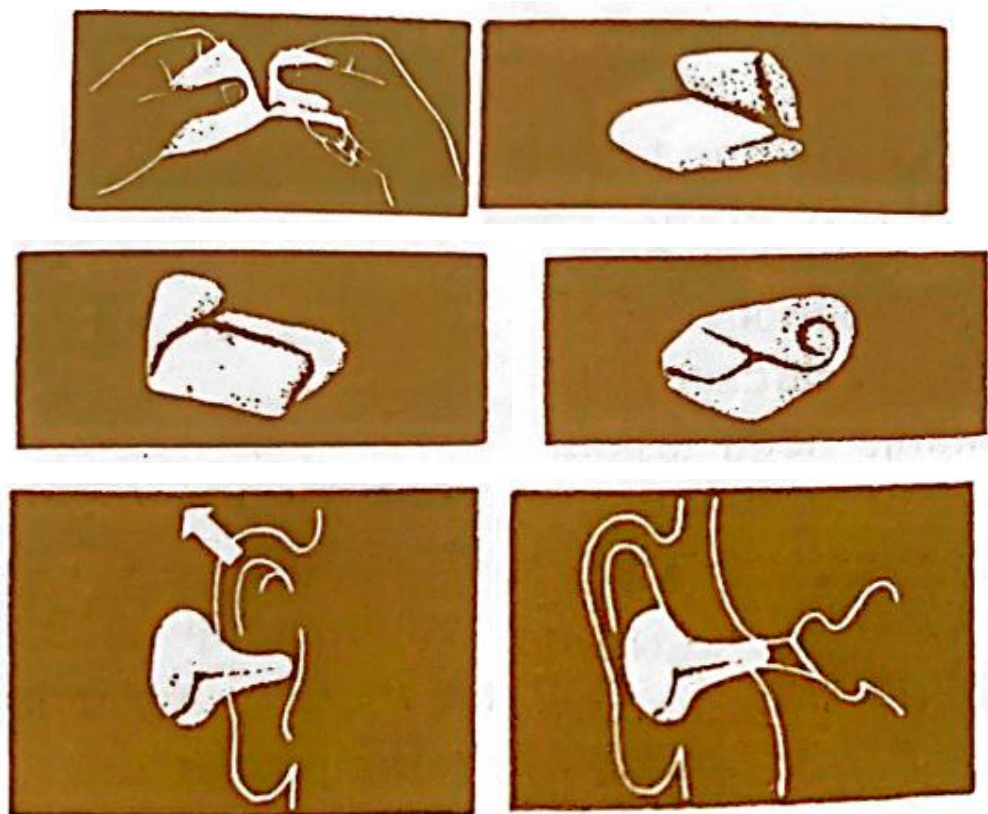
- zaštitne naočale sa prozirnim staklom koje se upotrebljavaju za zaštitu očiju od letećih čestica od obrađivanog materijala,
- zaštitne naočale s tamnim staklom koje se upotrebljavaju za zaštitu očiju od jake svjetlosti te letećih iskri i slabijeg zračenja.

3. Sredstva za zaštitu sluha

Sredstva za zaštitu sluha podrazumijevaju [13,14]:

- švedsku vatu – najpoznatije i najprihvatljivije sredstvo s ciljem zaštite od prekomjerne buke, jednostavno se upotrebljuje a ukupan stupanj buke snižava za 15 do 20 decibela,
- plastične ušne čepove – plastični materijal koji se izrađuje u tri veličine s ciljem odgovaranja svakom zaposleniku, ukupan stupanj buke snižava za oko 20 decibela zbog čega se najčešće primjenjuju kod srednje jake buke,
- ušne štitnike protiv buke – sastoji se od dvije školjke koje su pričvršćene na elastičnom polukružnom nosaču, školjkama se pokrivaju uši.

Švedska vata se najčešće koristi u drvenoj industriji (slika 14).



Slika 14: Upotreba švedske vate [14]

Prilikom upotrebe švedske vate, prvo se otkine tri do četiri centimetara vate, zatim se presavine tako da nastane čvrst ravan rub i smota se u tuljac. Na taj način nastaje čvrsti šiljak tuljca. Ušna školjka se lagano povuče prema gore i natrag i vata se utisne u slušni kanal, a dio vate se splosne iznad ušnog kanala tako da se ušna školjka djelomično ispuni [14].

4. Sredstva za zaštitu ruku

Sredstva za zaštitu ruku podrazumijeva [13]:

- obične kožne rukavice,
- tehničke gumene rukavice,
- lake, srednje i teške rukavice,
- zaštitne rukavice od gume.

Zaštitne rukavice (slika 15) služe za zaštitu ruku i šake od oštih i šiljastih predmeta. No, prilikom rada na strojevima one također mogu biti zahvaćene dijelovima strojeva koji su u pokretu. Stoga je potrebno rukavice koristiti samo za prinošenje predmeta prilikom pripreme za obradu, a ne i kada je stroj u pogonu [14].



Slika 15: Zaštitne rukavice [17]

5. Sredstva za zaštitu nogu

Prilikom proizvodnje i obrade drva, radnici prilikom rada na strojevima rukuju vrlo teškim predmetima poput dijelova stroja ili radnih komada, stoga postoji opasnost od pada tih predmeta radnicima na noge. S ciljem sprečavanja nezgoda ili ozljeda, postoje zaštitne cipele sa čeličnom zaštitnom kapicom koje štite prste u slučaju pada raznih predmeta na noge ili od pritiskanja nogu teškim predmetima. Izrađene su od kožnog i gumenog đona, te se upotrebljavaju tamo gdje đon nije izložen oštećenjima od vlage i nagrizaćućih tvari [13,14].



Slika 16: Radne cipele za zaštitnom kapom [18]

6. Sredstva za zaštitu tijela

Odjeća radnika predstavlja jedan od uzročnika opasnosti, jer slobodni krajevi radne majice, predugi rukavi i slično mogu doći u dodir sa strojevima, posebice rotirajućim dijelovima. Iz tog razloga, odjeća uvijek mora biti zategnuta, priljubljena uz tijelo bez labavih dijelova. Stoga, najprikladnije zaštitno radno odijelo predstavlja ono koje se sastoji od hlača s plastronom i naramenicama te majicom koja se stavlja u hlače. Isto tako, tkanina zaštitnog odijela mora imati svojstva odbijanja ulja, masti i vode. Potrebno je spomenuti i zaštitu od udarca drva u trbuh koje se sprečava nošenjem kožne pregače [14].

4. ZAKLJUČAK

Piljenje drva se provodi tako što oštrica prodire u materijal, prilikom čega razdvaja drvena vlakna s ciljem stvaranje nove površine materijala. Kružna se pila primjenjuje za uzdužno ili poprečno rezanje kraćih komada drva, a može imati jedan ili više listova pile. Drvo se prema stroju prinosi ručno, stoga već ovdje postaje jasno koliko su ovi strojevi opasni za radnike. Prerađivačka industrija je na 1. mjestu kada je u pitanju pojava profesionalna bolest. Tijekom rada mnogi čimbenici imaju utjecaj na radnika u njegovom radnom okruženju. Djelovanje štetnih čimbenika mogu na radniku izazvati pojavu profesionalne bolesti koja se može dogoditi iznenada, kao rezultat kratkotrajnih djelovanja određenih štetnih, uzastopnih u dugoročnih uvjeta. Prilikom rada na strojevima i uređajima, najčešće opasnosti predstavljaju dijelovi koji se rotiraju. Svaki takav dio predstavlja opasnost ukoliko nema zaštitu, a ukoliko se dijelovi brže okreću, opasnost je sve veća. Cilj zaštite na radu je ostvariti svakom zaposleniku sigurno obavljanje svog radnog zadatka, bez da je ugrožen njegov ili tuđi život i zdravlje, putem definiranih određenih pravila ponašanja prilikom određenih okolnosti u obliku propisa i pravila unutar organizacije. Zaštitne naprave, koje se postavljaju u području radnog postupka na strojevima za obradu drva, su uglavnom nepokretne. Njihova svrha je stalna zaštita opasnog prostora s ciljem onemogućavanja pristupa do opasnih dijelova. Uređaji za prijenos gibanja, odnosno dijelovi stroja koji omogućuju prijenos snage pogonskog motora na radni stroj ili neposredno na područje odvijanja radnog postupka se također zaštićuju putem nepomičnih zaštitnih naprava ukoliko se nalaze na visini do dva metra od poda. Zaštitna odjeća, odnosno osobna zaštitna sredstva se upotrebljavaju za zaštitu od opasnosti koje nije moguće u potpunosti spriječiti tehničkim mjerama koje su prethodno navedene. Prilikom rada sa strojevima za obradu drva se najčešće koriste osobna zaštitna sredstva koja ovise o prijetećim opasnostima te dijelovima tijela koje je potrebno zaštititi.

5. LITERATURA

- [1] Vukorepa K., Burger A.: Sigurnost i osnove zaštite na radu, Kontrol biro, Zagreb, 2010.
- [2] Zakon o radu NN 93/14, 127/17, 98/19
- [3] Zakon o zaštiti na radu NN 71/14, 118/14, 154/14 , 94/18, 96/18
- [4] Baraba G.: Sigurnost i zaštita pri radu u industriji, Zavod za istraživanje i razvoj sigurnosti, Zagreb, 2002.
- [5] Baraba G.: Sigurnost pri radu na strojevima za obradu drveta, ZIRS, Zagreb, 2001.
- [6] Schachermayer: DELTA PLUS industrijska zaštitna kaciga Zircon I EN 397 žuta, <https://webshop.schachermayer.com/cat/hr-HR/product/delta-plus-industrijska-zastitna-kaciga-zircon-i-en-397-zuta/101179440>
- [7] STIHL: Zaštitne naočale function standard prozirne, <https://unikomerc-uvoz.hr/naocale-function-standard>
- [8] Mandura: Radne rukavice za obradu drva, <https://mandura.hr/kategorija-proizvoda/obrada-drva-radne-rukavice/>
- [9] Tehnička zaštita: Radne cipele sa zaštitnom kapom, <https://www.tehnickazastita.com/lat/za%C5%A1titna-obu%C4%87a/radne-cipele-sa-za%C5%A1titnom-kapom>
- [10] Drvo je drvo: Energetska vrijednost drveta, <https://www.piljak.hr/drvo-je-prvo-2/>
- [11] Goglia, V.: Strojevi i alati za obradu drva 1. dio, Zagreb 1994.
- [12] Zubčević R.: Mašine za obradu drveta 1, Teorija rezanja, Sarajevo, 1988.
- [13] Dević, I.: Alati i strojevi u obradbi drva 2, Element, Zagreb, 2001.
- [14] Lehmann, B.: Circular Saw Selection for Secondary Manufacturing, Value to Wood, 2005.
- [15] Uniforest: Stroj za rezanje i cijepanje Titan 40/20 premium, https://uniforest.si/hr/proizvodi/stroj_za_rezanje_i_cjepanje/120/titan_40_20_premium/

- [16] Krpan: Stroj za rezanje i cijepanje CS 4128 PRO, <https://www.vitli-krpan.com/hr/prodajni-program/stroj-za-rezanje-i-cjepanje/serija-cs/510-cs-4218-pro>
- [17] Milagro: Tehnički podatci RCA 320-2, <http://www.milagro.ba/pub/download/1-rca320-2-sr.pdf>
- [18] ZIRS: Sigurnost pri radu na strojevima za obradu drveta, Zagreb, Kratis, 2001.

6. PRILOZI

6.1. Popis slika

Slika 1: Postupak mehaničke obrade drveta [2]	3
Slika 2: Strojevi za obradu drva [2]	4
Slika 3: Prikaz realne oštrice u zahvatu s drvenim obratkom [3]	5
Slika 4: Kružna pila [5]	6
Slika 5: Debljina kružne pile [5]	6
Slika 6: Geometrija zuba kružne pile [5]	8
Slika 7: Vrste zuba kružne pile [5]	9
Slika 8: Titan 40/20 premium [6]	11
Slika 9: Krpan CS 4218 PRO [7]	12
Slika 10: Tajfun RCA 320-2/E [8]	13
Slika 11: Razdvojni klin [9]	15
Slika 12: Zaštitna kaciga [15]	25
Slika 13: Zaštitne naočale [16]	26
Slika 14: Upotreba švedske vate [14]	27
Slika 15: Zaštitne rukavice [17]	28
Slika 16: Radne cipele za zaštitnom kapom [18]	29

6.2. Popis tablica

Tablica 1: Vrijednost ogrjevnog drveta s udjelom vlage od 15% [1]	2
---	---