

HIDRAULIČKI PRORAČUN I PROJEKTIRANJE CRPNE STANICE

Lončarić, Dinko

Undergraduate thesis / Završni rad

2022

Degree Grantor / Ustanova koja je dodijelila akademski / stručni stupanj: **Karlovac University of Applied Sciences / Veleučilište u Karlovcu**

Permanent link / Trajna poveznica: <https://um.nsk.hr/um:nbn:hr:128:531057>

Rights / Prava: [In copyright](#)/[Zaštićeno autorskim pravom.](#)

Download date / Datum preuzimanja: **2024-07-07**



VELEUČILIŠTE U KARLOVCU
Karlovac University of Applied Sciences

Repository / Repozitorij:

[Repository of Karlovac University of Applied Sciences - Institutional Repository](#)



zir.nsk.hr



DIGITALNI AKADEMSKI ARHIVI I REPOZITORIJ

HIDRAULIČKI PRORAČUN I PROJEKTIRANJE CRPNE STANICE

Lončarić, Dinko

Undergraduate thesis / Završni rad

2022

Degree Grantor / Ustanova koja je dodijelila akademski / stručni stupanj: **Karlovac University of Applied Sciences / Veleučilište u Karlovcu**

Permanent link / Trajna poveznica: <https://um.nsk.hr/um:nbn:hr:128:531057>

Rights / Prava: [In copyright](#)/[Zaštićeno autorskim pravom.](#)

Download date / Datum preuzimanja: **2023-02-10**



VELEUČILIŠTE U KARLOVCU
Karlovac University of Applied Sciences

Repository / Repozitorij:

[Repository of Karlovac University of Applied Sciences - Institutional Repository](#)



zir.nsk.hr



DIGITALNI AKADEMSKI ARHIVI I REPOZITORIJ

VELEUČILIŠTE U KARLOVCU

STROJARSKI ODJEL

Stručni studija Strojарstva

Dinko Lončarić

**Hidraulički proračun i projektiranje crpne
stanice**

Završni rad

Karlovac, 2022.

VELEUČILIŠTE U KARLOVCU

STROJARSKI ODJEL

Stručni studija Strojарstva

Dinko Lončarić

Hidraulički proračun i projektiranje crpne stanice

Završni rad

Mentor: dr.sc. Radoslav Korbar

Karlovac, 2022.

IZJAVA

Izjavljujem da sam ovaj rad izradio samostalno koristeći znanja stečena tokom studija i uz navedenu literaturu.

Zahvaljujem se svima koji su me podržavali i pratili tijekom studiranja.

SAŽETAK

Tema ovog završnog rada je izrada crpne stanice u skladu s zadanim parametrima projekta koristeći norme Republike Hrvatske. U teorijskom dijelu opisane su osnovne stavke crpne stanice, trenutno stanje kanalizacijskog sustava, lokacija crpne stanice i opis rješenja radi poboljšavanja cjelokupnom sustava da bi se u budućnosti otpadne vode mogle pročistiti.

U eksperimentalnom dijelu kao prvi korak imamo izradu hidrauličkog proračuna iz kojega smo dobili potrebne parametre za izbor pumpnog agregata. Nakon toga slijedi projektiranje crpne stanice u skladu sa zadanim podacima.

SUMMARY

The topic of this final paper is the construction of a pumping station in accordance with the given project parameters using the norms of the Republic of Croatia. The theoretical part describes the basic items of the pumping station, the current state of the sewage system, the location of the pumping station and the solutions to improve the entire system so that wastewater can be purified in the future.

In the experimental part, the first step is hydraulic calculation, from which we obtained the necessary parameters for the selection of the pump unit. This is followed by the design of the pumping station in accordance with the given data.

SADRŽAJ:

SADRŽAJ:.....	I
POPIS SLIKA:	III
POPIS TABLICA.....	IV
POPIS OZNAKA:.....	V
1. UVOD	1
2. TEORETSKE OSNOVE.....	2
2.1. Crpna stanica	2
2.2. Postojeće stanje sustava odvodnje	4
2.3. Opis rješenja	4
3. POSTAVKE ZADATKA.....	6
3.1. Tipska crpna stanica GC44-CS.....	6
4. RAZRADA ZADATKA	8
4.1. Hidraulički proračun	8
4.1.1. Zadani uvjeti po projektnom zadatku i izvedeni podaci iz projektnog rješenja	8
4.1.2. Izračun geodetskih visina	8
4.1.3. Hidraulički gubici strujanja u instaliranom cjevovodu	9
4.1.4. Hidraulički gubici strujanja od izlaza iz crpke do izljeva u gravitacijski cjevovod.....	9
4.1.5. Hidraulički gubici strujanja u tlačnom cjevovodu iza sabirnog kolektora	11
4.1.6. Manometarska visina dobave crpke „Hm“	12
4.1.7. Izbor pumpnog agregata	12
4.1.7.1. Izbor i hidrauličke karakteristike crpke.....	12
4.2. Projektiranje crpne stanice.....	14
4.2.1. Opis odabrane armature	14
4.2.1.1. Tipsko okno crpne stanice prema tehničkom opisu.....	14
4.2.1.2. Potopna kanalizacijska crpka u mokroj izvedbi.....	15

4.2.1.3.	<i>EV zasun za kanalizacijsku vodu sa ručnim kolom</i>	16
4.2.1.4.	<i>Nepovratni ventil s kuglom</i>	17
4.2.2.	Crtanje crpne stanice.....	17
5.	ANALIZA REZULTATA	19
5.1.	Analiza crpne stanice preko radnih točaka	19
5.1.1.	Izračun potrebne i rezerve snage iz dijagrama	19
5.1.2.	Izračun korisnog volumena crpne stanice koristeći radne točke	21
6.	ZAKLJUČAK.....	23
7.	PRILOZI.....	24
8.	POPIS LITERATURE.....	25

POPIS SLIKA:

Slika 1 Primjer crpne stanice [3].....	3
Slika 2 Izgled PEHD okna [10]	14
Slika 3 Skica potopne crpke [9]	15
Slika 4 Skica EV zasuna [11].....	16
Slika 5 Skica kuglastog nepovratnog ventila [11]	17
Slika 6 Sastavljanje crpne stanice nakon izrade potrebnih dijelova	18
Slika 7 Karakteristike crpke [9]	21

POPIS TABLICA

Tablica 1 Karakteristike crpne stanice [3]	7
--	---

POPIS OZNAKA:

Oznaka	Jedinica	Opis
P	km^2	površina
F_{max}	kN	nosivost
n, m	m. n. v	nadmorska visina
Q	$\frac{l}{s}$	protok
H_m	m	manometarska visina dizanja
P	kW	snaga
L	m	duljina tlačnog voda
L_{CS}	m	dužina tlačnog cjevovoda unutar CS
Hv_{ot}	m. n. v	kota okolnog terena
Hv_{ni}	m. n. v	Nivo isključenja crpki
Hv_{nu}	m. n. v	Nivo uključenja crpki
Hv_{ulaz}	m. n. v	Kota donje stijenke ulazne cijevi u CS
Hv_{izlaz}	m. n. v	Kota donje stijenke izlazne cijevi iz CS
Hg_{max}	m	Maksimalna geodetska visina dobave
Hg_{min}	m	Minimalna geodetska visina dobave
D_v, D_u	mm	Nazivni promjer cjevovoda
v	$\frac{m}{s}$	Brzina strujanja
k	mm	Apsolutna/relativna hrapavost
U	$\frac{m^2}{s}$	Kinematska viskoznost
g	$\frac{m^2}{s}$	Gravitacijska konstanta

Z_{uk}	–	Koeficijenti lokalnih gubitaka
T	°C	Temperatura
ϑ	–	Viskoznost
Re	–	Reynoldsov broj
H_w	m	Hidraulički gubitak tlaka
n	rpm	Broj okretaja
R	%	Rezerva snage crpke
V	m ³	volumen

1. UVOD

Kroz ovaj završni rad proći ćemo detaljno izradu crpne stanice GC-44. Crpna stanica izrađuje se u sklopu projekta „Izgradnja sustava prikupljanja i odvodnje otpadnih voda sustava odvodnje Zabok i sustava odvodnje Zlatar“ [1]. Za izradu zadužena je tvrtka Hamowa-Hidro TPK d.o.o.

Prvi korak je izbor crpne prema zadanim parametrima, zatim hidraulički proračun i izbor materijala. Nakon toga slijedi konstruiranje crpne stanice u programu Catia V5 i izrada nacрта.

2. TEORETSKE OSNOVE

2.1. Crpna stanica

Crpna stanica je spremnik opremljen sa crpkama, upravljačkim električnim ormarićem, senzorima razine ili nivo regulatorima, mogućim daljinskim nadzorom i cjevovodom.

Otpadne vode nakon internog kućnog cjevovoda priključuju se na cjevovod javne kanalizacije i njime teku uz pomoć gravitacije. Crpna stanica se upotrebljava ondje gdje ne postoji mogućnost povezivanja gravitacijskim cjevovodom. Postoji više vrsti crpki za mokru i suhu izvedbu.

Crpna ili pumpna stanica, koriste se za podizanje otpadne vode sa niže na višu razinu, osobito kad visina ispusta ne zadovoljava mogućnost gravitacijskog toka ili kada bi izgradnja takvog sustava rezultirala pretjeranim iskopom i višim troškovima gradnje.

Oprema i sustavi crpne stanice često se instaliraju u ograđene strukture.

Nerijetko se koristi sustav crpne stanice s dvije crpke koji ima više prednosti i veću sigurnost u odnosu na sustav sa jednom crpkom zbog naizmjeničnog rada i pogona u nuždi.

Za otpadne vode koriste se jednokanalne i dvokanalne crpke sa otvorenim radnim kolom i crpke opremljene sjeckalicama ovisno procesnim karakteristikama, visinskoj razlici i drugim faktorima.

Osnovni elementi crpnih stanica za otpadne vode su okna, otpadne vode, kanalizacije i crpke.

Sabirni spremnik obično je lociran u najnižem dijelu i služi za akumulaciju i podizanje vode na potrebni nivo.

Crpka za otpadne vode konstruirana je za prijenos prethodno obrađene vode do sustava za njezin daljnji tretman. [2]

Kod nekih tipova crpki krute tvari mogu biti transportirane u svom punom obliku.

Crpke opremljene sjeckalicama smanjuju veličinu krutih tvari u otpadnoj vodi i usitnjavaju ih, ali zahtijevaju i veću snagu od ostalih.

Ovisno o modelu crpka može biti potopna ili u suhoj izvedbi gdje je povezana cijevnim priključkom na spremnik.

Postoje različite vrste konstrukcije, materijala i namjene crpki.

Crpke i cjevovod međusobno je potrebno povezati nepovratnim i ručnim ventilima. Većina instaliranih crpki zahtijeva električno napajanje i sustav za kontrolu.

Crpne stanice mogu biti opremljene sa zvučnim i vizualnim alarmima, kao i sustavom za daljinsku dojavu koji će automatski obavijestiti osoblje u slučaju kvara na opremi.

Za projektiranje sustava potrebno je prvenstveno definirati ukupni ulazni protok i protok crpki.

Protok ispusta moguće je odrediti pomoću presjeka radne krivulje crpke i krivulje sustava.



Slika 1 Primjer crpne stanice [3]

2.2. Postojeće stanje sustava odvodnje

Temeljni nedostatak u pogledu komunalne opremljenosti grada Zaboka je neriješeno pitanje odvodnje i pročišćavanja otpadnih voda te mu je potrebno dati poseban značaj.

Kod izgradnje novih ili rekonstrukcije postojećih objekata odvodne mreže, trase, koridori i površine za mrežu odvodnje otpadnih voda određeni planom mogu se mijenjati radi prilagodbe tehničkim rješenjima, imovinsko-pravnim odnosima i stanju na terenu. Promjene ne mogu biti takve da onemoguće izvedbu cjelovitog rješenja. Postojeća kanalizacijska mreža grada Zaboka je mješovitog tipa.

Na postojećem sustavu nailazimo na problem ispuštanja otpadnih voda u prirodu zbog ne postojanja odgovarajućeg sustava odvodnje i nedostatka crpnih stanica tamo gdje je onemogućen gravitacijski tok.

Planiranim cjelovitim sustavom odvodnje predviđa se izgradnja preljevnih građevina na mjestima postojećih ispusta. Takav sustav omogućit će protok otpadne vode do kritične točke, a ukoliko dođe do prelaska kritične točke otpadna voda će se ispustiti na unaprijed određenim gravitacijskim ispustima.

2.3. Opis rješenja

Projekt nalaže za sustav prikupljanja, odvodnje i pročišćavanja otpadnih voda aglomeracije Zabok sljedeća konceptijska tehnička rješenja prikupljanja otpadnih voda:

- smjerovi odvodnje kanalizacije s gravitacijskim tečenjem,
- moguće lokacije precrpnih i međumjesnih kanalizacijskih tlačnih stanica s pripadajućim tlačnim cjevovodima.

Grad Zabok sastoji se od 13 naselja, od kojih se njih 8 planira obuhvatiti ovim sustavom, a to su: Grabrovec, Grdenci, Gubaševo, Hum Zabočki, Lug Zabočki, Martinišće, Špičkovina i Zabok.

Ovim projektom predviđa se prikupljanje sanitarno - fekalnih otpadnih voda u dijelovima navedenih naselja te njihovo odvođenje tlačnim i gravitacijskim cjevovodima dalje do kolektora.

3. POSTAVKE ZADATKA

3.1. Tipska crpna stanica GC44-CS

Crpna stanica GC44-CS služi za transport otpadnih voda naselja Lug Zabočki, Hum Zabočki i Grdenci prema glavnom kolektoru GK1. Trasa kolektora LZ1 prolazi ispod autoceste Zagreb-Macelj, rijeke Krapine i državne ceste D1. Zbog velike dubine ukopa i nemogućnosti priključka na glavni kolektor, predviđa se crpna stanica koja podiže otpadnu vodu u neposredno okno koje vodi otpadnu vodu u glavni kolektor.

Crpne stanice GC44-CS predviđene su kao potpuno ukopani objekti, koji se sastoje od poliesterskog okna promjera DN1600 s ugrađenom opremom. Oprema crpnih stanica mora osiguravati da bude postignuta potrebna funkcionalnost kanalizacijskog sustava. Za silazak u okno planirano je koristiti mobilne teleskopske ljestve.

Na samom ulazu u okno nalazi se poklopac odgovarajućih dimenzija kako bi se crpke mogle izvaditi tijekom njihova čišćenja i servisiranja. Izrađen je od lijevanog željeza, nosivosti 400 kN na poljoprivrednoj površini s kotom poklopca na 143,80 m.n.v. Mora biti vodotijesan. Osim otvora za dovodne cjevovode i tlačni vod, u oknu je potrebno izraditi otvore za kablove elektroenergetike.

Dovodni cjevovod je promjera DN400 s kotom dna na 138,76 m.n.v, dok je tlačni cjevovod promjera DN80 s kotom dna 142,26 m.n.v, koji završava u neposrednom revizijskom oknu te počinje gravitacijsko tečenje. Crpke se spajaju na javnu elektroenergetsku mrežu preko samostojećeg upravljačkog ormarića. Upravljački ormarić smješten je u neposrednoj blizini crpne stanice, ovisno o terenskim i urbanističkim prilikama.

Za crpnu stanicu predviđena je ugradnja dviju crpki, jedne radne i jedne rezervne. Tlačni cjevovod je lijevano-željezni promjera DN80, dok su sve armature i duktilni komadi, kao i svi ostali metalni dijelovi unutar crpnih stanica od INOX-a, standarda AISI 304 promjera DN100. Sve armature smještene su unutar okna crpne stanice.

Kapaciteti crpki i visina dizanja definirani su hidrauličkim proračunom. Radi smještaja crpnih stanica uz koridoru javne prometnice, ne predviđa se izrada ograde oko crpnih stanica, a pristup službama održavanja omogućen je preko javnih puteva i prometnica.

Po obavljenoj montaži crpne stanice pristupa se puštanju u pogon s probnim radom u kojem se provjeravaju svi elementi sustava. Rezultati se utvrđuju zapisnički, a eventualno uočene greške u izradi potrebno je ispraviti. Pokusnim radom se utvrđuje funkcioniranje svih dijelova crpne stanice kao i nominalni protoci crpki u trajanju od minimalno jednog sata. [1]

Nakon izgradnje cijelog sustava odvodnje i pročišćavanja, projektant predlaže da se provede probni rad na cijelom sustavu, kojim će se utvrditi funkcionalnost sustava odvodnje kao i pročišćavanja. U oknu se izlijeva tlačni cjevovod promjera DN80 s kotom dna 142,26 m.n.v, dok se donji rub gravitacijskog kolektora nazivnog promjera DN355 nalazi na koti 141,70 m.n.v.

U sljedećoj tablici prikazane su karakteristike pojedine crpne stanice.

Crpna stanica	Kapacitet crpke	Manometarska i visina dizanja	Snaga	Položaj u mreži odvodnje		Duljina tlačnog voda
	Q	H_m	P	kolektor	stacionaža	L
	l/s	m	kW			m
GC44-CS	10,03	7,68	2,2	LZ1	0+098,66	1,0

Tablica 1 Karakteristike crpne stanice [3]

4. RAZRADA ZADATKA

4.1. Hidraulički proračun

4.1.1. Zadani uvjeti po projektnom zadatku i izvedeni podaci iz projektnog rješenja

Propisani uvjeti:

- Zahtijevana količina dobave $Q = 10,00 \left(\frac{l}{s}\right)$
- Promjer cjevovoda unutar crpne stanice cijev DN80 (Φ 88,9x2) Inox
- Dužina tlačnog cjevovoda unutar CS $L_{CS} = 6,40$ (m)

Izvedeni podaci iz projektnog zadatka i projektnog rješenja:

- Kota okolnog terena $Hv_{ot} = 143,80$ m. n. v
- Nivo isključenja crpki $Hv_{ni} = 138,07$ m. n. v
- Nivo uključanja crpki $Hv_{nu} = 138,57$ m. n. v
- Kota donje stjenke ulazne cijevi u CS $Hv_{ulaz} = 138,82$ m. n. v
- Kota donje stjenke izlazne cijevi iz CS $Hv_{izlaz} = 142,26$ m. n. v

4.1.2. Izračun geodetskih visina

Maksimalna geodetska visina dobave

$$Hg_{max} = Hv_{izlaz} - Hv_{nu} = 142,26 - 138,07 = 4,19\text{m} \quad (1)$$

Minimalna geodetska visina dobave

$$Hg_{min} = Hv_{izlaz} - Hv_{nu} = 142,26 - 138,57 = 3,69\text{m} \quad (2)$$

4.1.3. Hidraulički gubici strujanja u instaliranom cjevovodu

Proračun gubitaka tlaka u postojećim cjevovodima izrađen je po dionicama cjevovoda koje karakterizira konstantan protok, unutarnji promjer cjevovoda, brzinu strujanja vode u cjevovodu i hrapavost cijevi [4]. Koeficijenti lokalnih gubitaka uzimani su po KSB Kreiselpumpen Lexikon Str.61 – 69 [5] i SULZER Kreiselpumpen Handbuch Str.179 – 201 [6].

4.1.4. Hidraulički gubici strujanja od izlaza iz crpke do izljeva u gravitacijski cjevovod

Količina dobave crpke $Q = 10,00 \frac{\text{l}}{\text{s}} = 0,01 \frac{\text{m}^3}{\text{s}}$

Nazivni promjer INOX cjevovoda CS – DN80 $D_v = 88,90 \text{ mm}, D_u = 84,9 \text{ mm}$

Brzina strujanja:

$$v = \frac{4 \cdot Q}{3,14 \cdot D^2} = \frac{4 \cdot 0,01}{3,14 \cdot 0,0849^2} = 1,77 \text{ m/s} \quad (3)$$

Primjerena brzina strujanja za zahtijevane uvjete.

Opis dionice: Inox cjevovod DN80 sa instaliranom cijevnom armaturom

Proračunske veličine:

Nazivni protok $Q = 10,00 \left(\frac{\text{l}}{\text{s}}\right)$

Brzina strujanja	$v = 1,77 \left(\frac{\text{m}}{\text{s}}\right)$
Duljina dionice	$L_{CS} = 6,40 \text{ (m)}$
Apsolutna hrapavost	$k = 0,1 \text{ (mm)}$
Kinematska viskoznost	$\nu = 1,0 * 10^{-6} \left(\frac{\text{m}^2}{\text{s}}\right)$
Gravitacijska konstanta	$g = 9,81 \left(\frac{\text{m}}{\text{s}^2}\right)$

Koeficijenti lokalnih gubitaka:

<u>OPIS LOKALNOG GUBITKA</u>	<u>kom.</u>	<u>Z/kom</u>	<u>Ukupno</u>
Temeljna stopa DN80/90	1	0,20	0,20
Cijevno koljeno 90°, DN80	1	0,20	0,20
T-račva DN80	1	2,50	2,50
Otvoren zasun sa ručnim kolom DN80	1	0,12	0,12
<u>Kuglasta nepovratna zaklopka DN80</u>	<u>1</u>	<u>2,30</u>	<u>2,30</u>

$Z_{uk} = 5,32$

Izračun koeficijenta otpora strujanja ravne dionice cjevovoda „ λ “

Reynoldsov broj (Re – nema dimenzije)

Za temp. vode $T = 20 \text{ }^\circ\text{C}$ vrijednost kinematskog koeficijenta viskoznosti iznosi $\nu = 1 * 10^{-6}$

$$Re = \frac{v * dk (Du)}{\nu} = \frac{1,77 * 0,0849}{1,0 * 10^{-6}} = 0,150 * 10^6 = 150.000 \quad (4)$$

Strujanje je turbulentno.

Koeficijent otpora pri turbulentnom strujanju, u prijelaznom području hrapavosti, izračunat je za:

$$Re \cdot \frac{k}{D} = \tau \rightarrow 117 \quad (5)$$

$$65 < Re \cdot \frac{k}{D} < 1300 \quad (6)$$

Relativna hrapavost:

$$d = \frac{k}{d_k} = \frac{0,1}{84,9} = 0,00118 \quad (7)$$

d_k je hidraulički promjer za cijev jednak D_u te se u konačnici izračunava po formuli «Colebrook-White [7]»

$$\frac{1}{\sqrt{\lambda}} = -2 \lg \left(\frac{2,51}{Re \cdot \sqrt{\lambda}} + \frac{k}{D} \cdot 0,269 \right) \quad (8)$$

$\lambda = 0,022$ (Podatak isčitan iz Moody dijagrama [8])

Hidraulički gubitak tlaka u promatranoj dionici:

$$H_{w.cs} = \left(Z_{uk} + \lambda \frac{L}{D} \right) * \frac{v^2}{2 * g} = \left(5,32 + 0,022 \frac{6,40}{0,0849} \right) * \frac{1,77^2}{2 * 9,81} = 1,11 \text{ m} \quad (9)$$

4.1.5. Hidraulički gubici strujanja u tlačnom cjevovodu iza sabirnog kolektora

Črpna stanica GC44-CS crpi medij neposredno u gravitacijski kolektor i ne postoji tlačni cjevovod izvan crpne stanice.

$$H_{w.tc} = 0$$

4.1.6. Manometarska visina dobave crpke „H_m“

Manometarska visina dobave crpke „H_m“ izračunava se za najnepovoljniji slučaj kod maksimalne geodetske visine dobave i maksimalnih otpora strujanja u cjevovodu.

$$H_m = H_{g_{max}} + H_{w_{cs}} + H_{w_{tc}} = 4,19 + 1,11 + 0 = 5,3 \text{ m} \quad (10)$$

Zbog sigurnosti pogona, eventualnim punim oknom te potrebom za većom količinom vode u obzir se uzima određena rezerva te se u konačnici uzima manometarska visina dobave $H_m = 7,73 \text{ m}$, kod količine dobave $Q = 10,00 \text{ l/s}$.

4.1.7. Izbor pumpnog agregata

4.1.7.1. Izbor i hidrauličke karakteristike crpke

Prema potrebnoj količini dobave vode od $Q = 10,00 \text{ l/s}$ i definiranoj manometarskoj visini dobave $H_m = 7,73 \text{ m}$ odabrana je centrifugalna potopljena kanalizacijska crpka sa brojem okretaja $n = 1450 \text{ rpm}$.

Izabire su crpka sa slijedećim nazivnim veličinama:

Količina dobave	$Q = 10,005 \text{ l/s}$
Visina dobave	$H = 7,71 \text{ m}$
Stupanj iskoristivosti	$\eta = 59,2\%$
Ugrađena snaga el.motora	$P_{em} = 2,3 \text{ kW}$
Broj okretaja	$n = 1450 \text{ rpm}$

Navedene karakteristike u potpunosti zadovoljava crpka tipa ARX F080-230/023F4USG -170/00100M000 proizvođača KSB Njemačka [9].

4.2. Projektiranje crpne stanice

4.2.1. Opis odabrane armature

4.2.1.1. Tipsko okno crpne stanice prema tehničkom opisu.

Odabiremo okno proizvođača Krah d.o.o. prema tehničkom opisu.

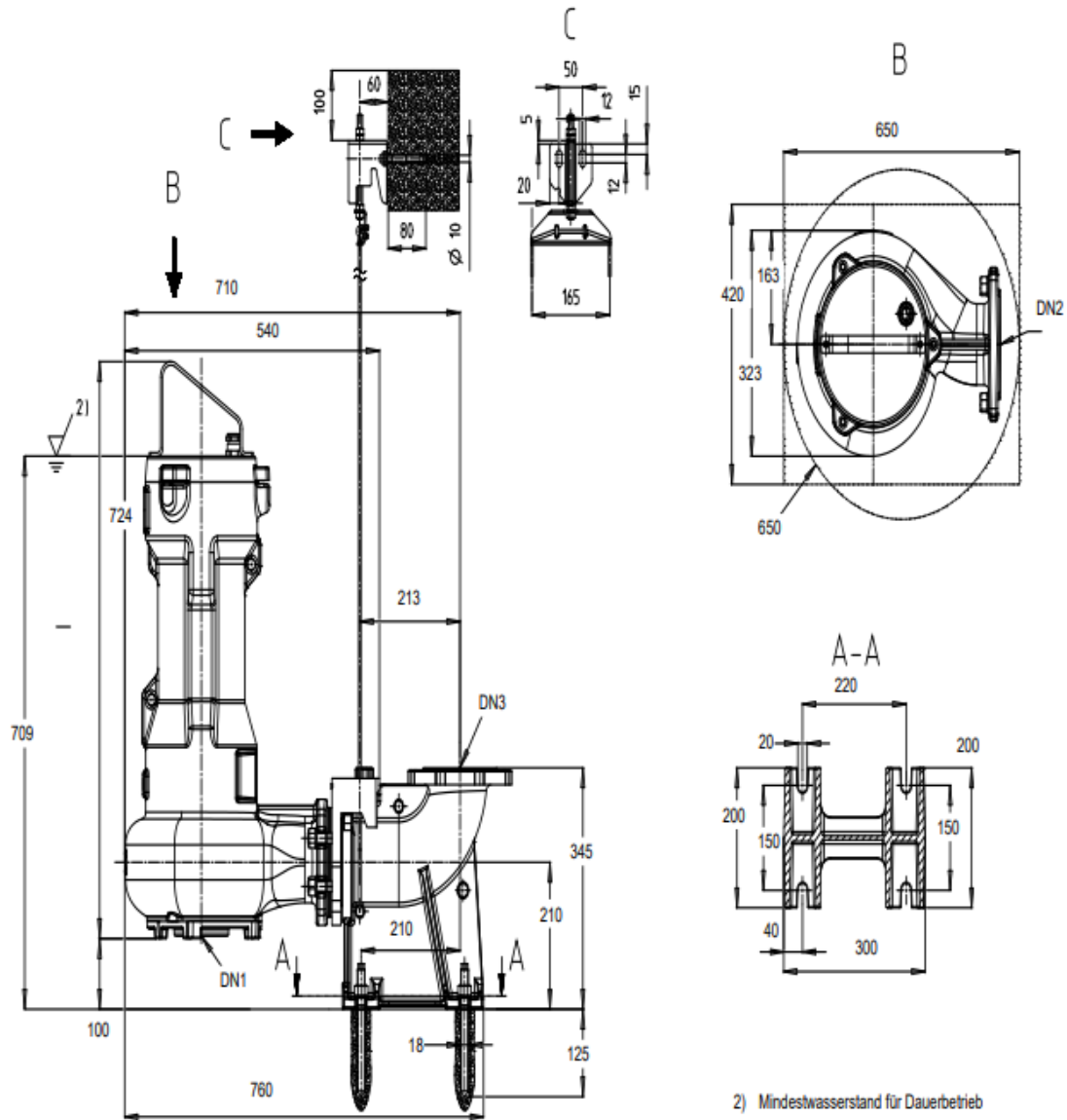
Unutarnji promjer okna:	1600 mm
Debljina stjenke okna:	80 mm
Radna visina okna	6100 mm
Ugradbena visina okna	6500 mm
Visina betonskog dna	300 mm



Slika 2 Izgled PEHD okna [10]

4.2.1.2. Potopna kanalizacijska crpka u mokroj izvedbi.

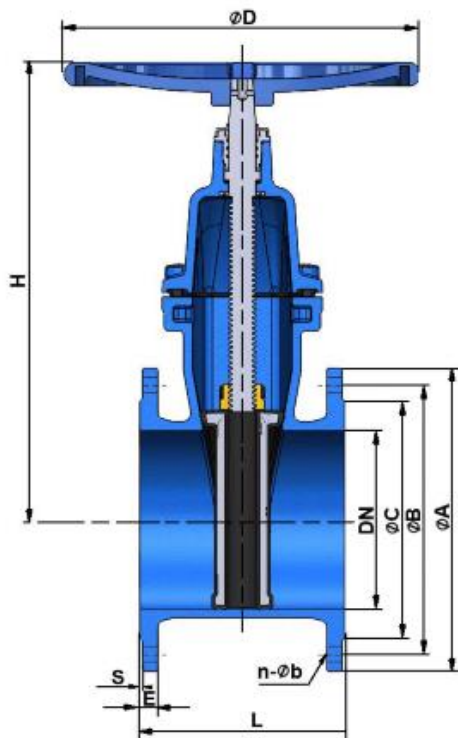
Odabiremo potopnu kanalizacijsku crpku proizvođača KSB tipa ARX F080-230/023F4USG -170/00100M000. [9]



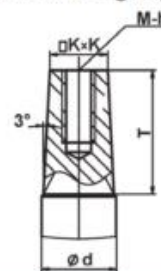
Slika 3 Skica potopne crpke [9]

4.2.1.3. EV zasun za kanalizacijsku vodu sa ručnim kolom

Odabiremo EV zasun proizvođača Tecofi France.



Maneuvering square



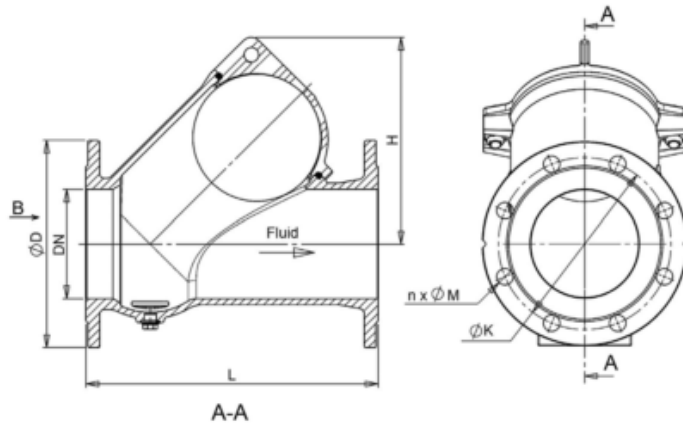
DN		Ød	K	M	h	T
mm	inch					
40	2"1/2	20	14.3	8	20	29
50	2"	20	14.3	8	20	29
60/65	2"1/4 / 2"1/2	24	17.3	10	20	33
80	3"	24	17.3	10	20	33
100	4"	28	19.3	10	20	38
125	5"	28	19.3	10	20	38
150	6"	28	19.3	10	20	38
200	8"	30	24.3	10	20	42
250	10"	36	27.3	12	25	47
300	12"	36	27.3	12	25	47
350	14"	38	27.3	12	25	47
400	16"	38	27.3	12	25	47

DN		L	H	ØD	ØA		ØB		ØC	E		S	n - Øb		Weight (kg)
mm	inch				PN10	PN16	PN10	PN16		PN10	PN16		PN10	PN16	
40	2"1/2	140	220	180	150	110	84	16	3	4 x Ø19	10				
50	2"	150	230	180	165	125	99	16	3	4 x Ø19	10.6				
60/65	2"1/4 / 2"1/2	170	265	200	185	135/145	118	16	3	4 x Ø19	12.5				
80	3"	180	290	200	200	160	132	16	3	8 x Ø19	13.8				
100	4"	190	335	250	220	180	156	16	3	8 x Ø19	18				
125	5"	200	380	250	250	210	184	16	3	8 x Ø19	26.5				
150	6"	210	415	300	285	240	211	16	3	8 x Ø23	31.9				
200	8"	230	510	300	340	295	266	17	3	8 x Ø23 12 x Ø23	54.5				
250	10"	250	600	350	400	350 355	319	19	3	12 x Ø23 12 x Ø28	75.5				
300	12"	270	690	350	455	400 410	370	20.5	4	12 x Ø23 12 x Ø28	110				
350	14"	290	790	400	520	460 470	429	22.5	4	16 x Ø23 16 x Ø28	174.2				
400	16"	310	855	400	580	515 525	480	24	4	16 x Ø28 16 x Ø31	226.5				

Slika 4 Skica EV zasuna [11]

4.2.1.4. Nepovratni ventil s kuglom

Odabiremo nepovratni ventil s kuglom proizvođača Tecofi France.

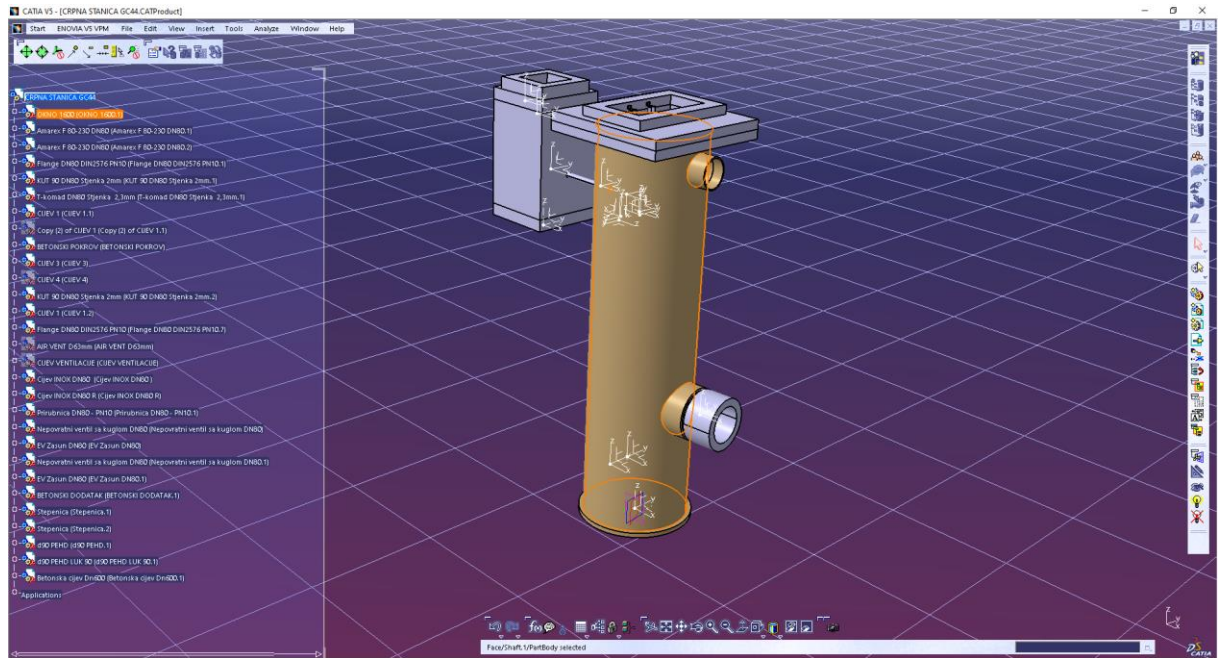


DN		L	H	Ø D	Ø K	n	Ø M	Cracking pressure (mbar)	Weight (kg)
mm	inch								
40	1 1/2"	180	100	150	110	4	19	6.9	5.63
50	2"	200	113	165	125	4	19	12.6	7.56
65	2 1/2"	240	135	185	145	4	19	20.5	10.11
80	3"	260	165	200	160	8	19	12.0	12.73
100	4"	300	203	220	180	8	19	16.0	18.47
125	5"	350	247	250	210	8	19	41.6	30.25
150	6"	400	284	285	240	8	23	25.7	38.50
200	8"	500	380	340	295	8	23	26.7	76.00
250	10"	600	464	400	350	12	23	32.5	125.3
300	12"	700	556	455	400	12	23	35.7	177
350	14"	800	651	505	460	16	23	54.2	276.5
400	16"	900	767	565	515	16	28	64.0	423

Slika 5 Skica kuglastog nepovratnog ventila [11]

4.2.2. Crtanje crpne stanice

Nakon što smo proračunski i teoretski razradili idejni projekt crpne stanice uslijedilo je konstruiranje. To smo odradili u programu Catia V5.



Slika 6 Sastavljanje crpne stanice nakon izrade potrebnih dijelova

5. ANALIZA REZULTATA

5.1. Analiza crpne stanice preko radnih točaka

5.1.1. Izračun potrebne i rezerve snage iz dijagrama

Veličine radnih točaka crpke iščitane iz dijagrama na slici 2:

Količina dobave	$Q = 17,5\text{l/s}$
Visina dobave	$H = 5,3\text{ m}$
Stupanj iskoristivosti	$\eta = 52,5\%$
Potrebna snaga el.motora	$P = 1,8\text{ kW}$
Broj okretaja	$n = 1450\text{ rpm}$

Provjera snage pogonskog elektromotora:

Potrebna snaga i rezerva snage kod nazivnih karakteristika crpke:

$$P = \frac{\rho * g * Q * H}{\eta} = \frac{1 * 9,81 * 17,5 * 5,3}{0,588} = 1,5\text{ kW} \quad (11)$$

Rezerva snage kod nazivnih karakteristika crpke:

Snaga elektromotora crpke iznosi $P_{em} = 2,3\text{ kW}$ [9]

$$R = 100 - \left(100 * \frac{P}{P_{em}}\right) = 100 - \left(100 * \frac{1,5}{2,3}\right) = 34,8\% \quad (12)$$

Raspoloživa rezerva u snazi od cca 34,8 % je primjerena za kanalizacijske sustave sa trajnim i kontinuiranim režimom rada crpki.

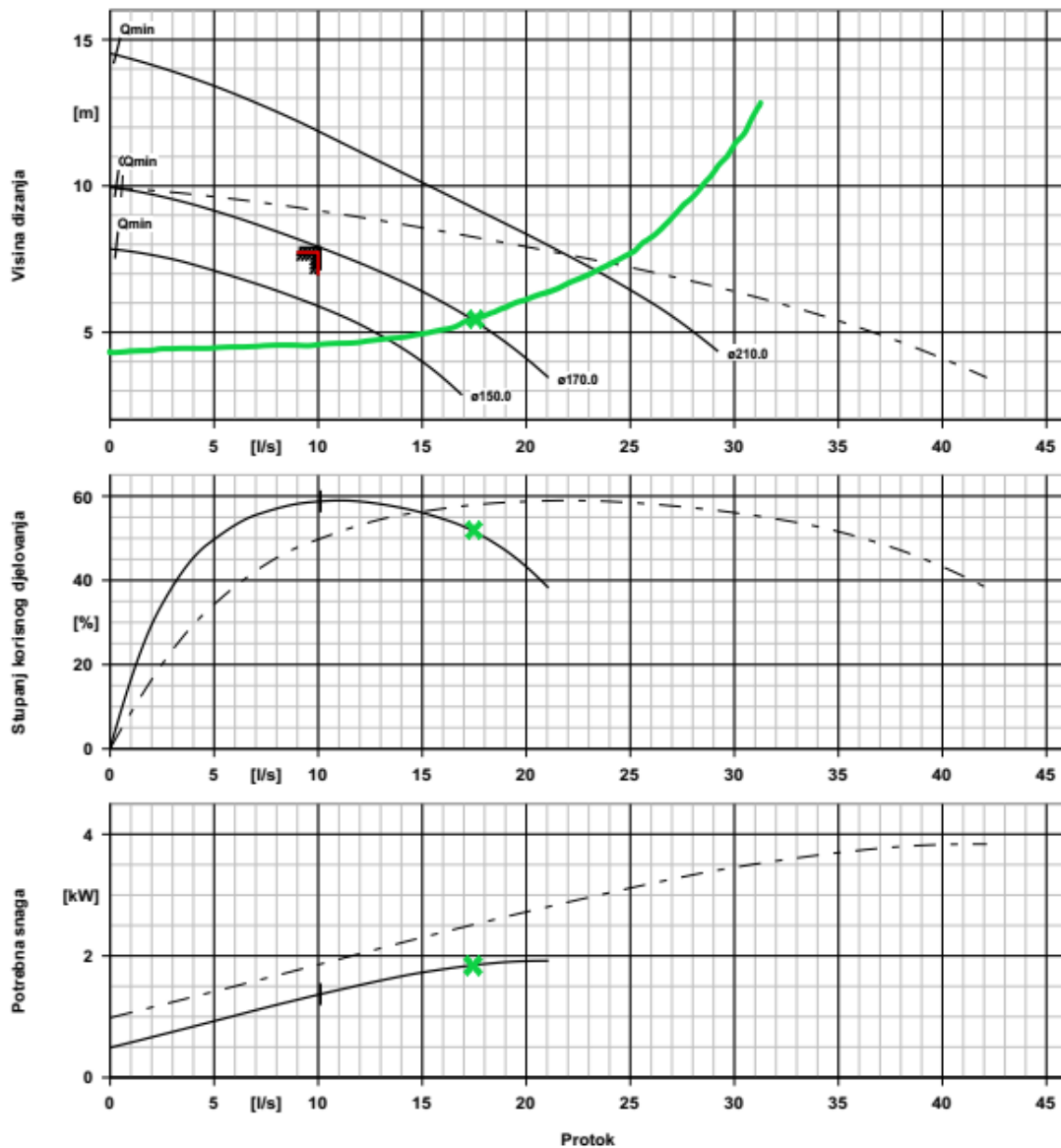
Na slici [2] koja se nalazi ispod teksta prikazana su 3 dijagrama za odabranu crpku. Parabolom zelenom bojom iscrtana je krivulja radne točke crpke. Odabrana crpka ima efektivni promjer rotora 170 mm te prema tome gledamo krivulju s oznakom $\emptyset 170$. Sjecište tih krivulja predstavlja nam radne točke crpke.

Prvi dijagram predstavlja ponašanje odabrane crpke ovisno o protoku i visini. Teži se postizanju što optimalnijih uvjeta rada crpke kako bi smo ostvarili bolju iskoristivost.

Na dijagramu br.2 na slici [2] prikazan je stupanj korisnog djelovanja crpke na određenom protoku. Označen je radna točka stupnja korisnosti zadane crpke.

Na dijagramu br.3. na slici [2] prikazana je potrebna snage ovisno o protoku na kojem smo označili radnu točku cjevovoda.

Točka s crvenom oznakom prikazuje nam zadanu količinu dobave te manometarsku visinu s odabranom sigurnošću prema zahtjevima projekta.



Slika 7 Karakteristike crpke [9]

5.1.2. Izračun korisnog volumena crpne stanice koristeći radne točke

Korisni volumen treba biti tako dimenzioniran da se zadovolje pogonski uvjeti crpke sa ciljem postizanja zahtijevane sigurnosti pogona crpke, posebno broj

uključenja u jednom satu. Sagledava se kroz učestalost uključivanja crpki u jedinici vremena. Korisni volumen CS utvrđuje se odnosom kapaciteta crpke i dopuštenog broja uključivanja u jednom satu, a proračunava se iz jednadžbe:

$$V = \frac{0,9 Q_c}{n} = \frac{0,9 * 17,5}{20} = 0,7875 \text{ m}^3 \quad (13)$$

Gdje su:

$Q = 17,5 \text{ l/s}$ i $n = 20$ (maksimalni broj uključjenja crpke u jednom satu)

Stvarni korisni volumen iznosi:

$$V_{st} = \frac{d_{okna}^2 * \pi}{4} * 0,5 = \frac{1,6^2 * 3,14}{4} * 0,5 = 1,00 \text{ m}^3 \quad (14)$$

Stvarni broj uključjenja:

$$n_{st} = \frac{0,9 Q_c}{V_{st}} = \frac{0,9 * 17,5}{1,00} = 15,75 \text{ uključjenja u satu} \quad (15)$$

Pražnjenje korisnog volumena iznosi:

$$1000\text{l}: 17,5 \frac{\text{l}}{\text{s}} = 57,14 \text{ sek} = 0,95 \text{ min} \quad (16)$$

6. ZAKLJUČAK

Crpna stanica je neophodan dio sustava odvodnje. Njena upotreba upotpunjuje gravitacijski tok čime se postiže nesmetano kretanje otpadne vode od početne točke do kolektora.

Prateći projektnu dokumentaciju, pravilnom izradom proračuna te izborom odgovarajuće opreme, izradili smo projekt crpne GC-44 koja će budućem sustavu odvodnje grada Zaboka i Zlatara poboljšati kvalitetu okoliša.

7. PRILOZI

[1] Nacrt GC.44.2022

[2] CD-R završni rad

8. POPIS LITERATURE

- [1] IZGRADNJA SUSTAVA PRIKUPLJANJA I ODVODNJE OTPADNIH VODA SUSTAVA ODVODNJE ZABOK I SUSTAVA ODVODNJE ZLATAR; SUSTAV ZABOK I ZLATAR, KNJIGA 3, TEHNIČKE SPECIFIKACIJE
- [2] Crpna stanica, dostupno na: <https://hr.top-home-tips.com/1901656-sewage-pumping-station-sps-types-design-installation-and-maintenance>, pristupljeno 20.06.2022.
- [3] Crpna stanica, dostupno na: <https://sswm.info/sswm-university-course/module-2-centralised-and-decentralised-systems-water-and-sanitation/further/sewer-pumping-stations> pristupljeno 24.06.2022.
- [4] Grad Zabok, dostupno na: <https://www.zabok.hr/>, pristupljeno 27.06.2022. g.
- [5] Frankenthal Klein Schanzlin und Becker, *Kreiselpumpenlexikon*, 1974.
- [6] Gebruder Sulzer Aktiengesellschaft, *SULZER Kreiselpumpen Handbuch*, Winterthur, Schweiz, 1985.
- [7] Colebrook-White, dostupno na: <https://engineerexcel.com/colebrook-white-equation/>, pristupljeno 28.06.2022.
- [8] Moody-ev dijagram, dostupno na: https://www.engineeringtoolbox.com/moody-diagram-d_618.html, pristupljeno 28.06.2022.
- [9] Ksb crpka, dostupno na: <https://www.ksb.com/hr-hr>, pristupljeno 29.06.2022.
- [10] PEHD okno, dostupno na: <https://www.krah.hr/>, pristupljeno 01.07.2022.
- [11] Tecofi ventili i zasuni, dostupno na: <https://www.tecofi.fr/en/>, pristupljeno 01.07.2022.