

KONTROLA KVALITETE DVODIJELNOG VRATILA TROSJEDEŽNICE SKIJALIŠTA SLJEME

Jelkovac, Marija

Master's thesis / Specijalistički diplomski stručni

2023

Degree Grantor / Ustanova koja je dodijelila akademski / stručni stupanj: **Karlovac
University of Applied Sciences / Veleučilište u Karlovcu**

Permanent link / Trajna poveznica: <https://um.nsk.hr/um:nbn:hr:128:886833>

Rights / Prava: [In copyright](#) / [Zaštićeno autorskim pravom.](#)

Download date / Datum preuzimanja: **2024-09-06**



VELEUČILIŠTE U KARLOVCU
Karlovac University of Applied Sciences

Repository / Repozitorij:

[Repository of Karlovac University of Applied
Sciences - Institutional Repository](#)



zir.nsk.hr



DIGITALNI AKADEMSKI ARHIVI I REPOZITORIJ

VELEUČILITE U KARLOVCU
STROJARSKI ODJEL
SPECIJALISTIČKI DIPLOMSKI STRUČNI STUDIJ STROJARSTVA

MARIJA JELKOVAC

**KONTROLA KVALITETE DVODIJELNOG
VRATILA TROSJEDEŽNICE SKIJALIŠTA
SLJEME**

ZAVRŠNI RAD

KARLOVAC, 2023.

VELEUČILITE U KARLOVCU
STROJARSKI ODJEL
SPECIJALISTIČKI DIPLOMSKI STRUČNI STUDIJ STROJARSTVA

MARIJA JELKOVAC

**KONTROLA KVALITETE DVODIJELNOG
VRATILA TROSJEDEŽNICE SKIJALIŠTA
SLJEME**

ZAVRŠNI RAD

Mentor: Tomislav Božić, dipl. ing. stroj.

KARLOVAC, 2023.



VELEUČILIŠTE U KARLOVCU
Karlovac University of Applied Sciences

Klasa:
602-11/___-01/___

Ur.broj:
2133-61-04-___-01

Datum:

ZADATAK ZAVRŠNOG / DIPLOMSKOG RADA

| | | |
|---|--|------------------------------------|
| Ime i prezime | Marija Jelkovic | |
| OIB / JMBG | | |
| Adresa | | |
| Tel. / Mob./e-mail | | |
| Matični broj studenta | | |
| JMBAG | | |
| Studij (staviti znak X ispred odgovarajućeg studija) | preddiplomski | X specijalistički diplomski |
| Naziv studija | SPECIJALISTIČKI DIPLOMSKI STRUČNI STUDIJ STROJARSTVA | |
| Godina upisa | 2020. | |
| Datum podnošenja molbe | | |
| Vlastoručni potpis studenta/studentice | | |

Naslov teme na hrvatskom:

Kontrola kvalitete dvodijelnog vratila trosjedežnice skijališta Sljeme

Naslov teme na engleskom:

Quality control of the two-piece shaft of the Sljeme Ski Resort's triple chairlift

Opis zadatka:

Završni rad sastoji se od dva dijela, teoretskog i eksperimentalnog (praktičnog).

U teoretskom dijelu rada obraditi temu vratila i osovina. U nastavku teoretskog dijela rada opisati funkciju dvodijelnog vratila pogonske stanice trosjedežnice „Crvenog spusta“ skijališta Sljeme kao i kratki opis metode ispitivanja penetrantskim tekućinama. U eksperimentalnom dijelu rada nakon pripreme trosjedežnice za generalni pregled (remont) opisati faze demontiranja vratila, ispitivanje metodom penetrantskih tekućina, sanacija eventualnih indikacija i montažu vratila. Napraviti tehnološki postupak cijelog postupka sa hodogramom aktivnosti. Postupak kontrole vratila popratiti foto dokumentacijom. Rad napraviti sukladno pravilniku o izradi završnih radova kao i prema uputama za pisanje rada na Veleučilištu u Karlovcu.

Mentor:

Predsjednik Ispitnog povjerenstva:

IZJAVA:

Ja, Marija Jelkovic, studentica specijalističkog stručnog studija strojarstva, izjavljujem kako sam ovaj rad izradila samostalno, koristeći se znanjem stečenim tijekom obrazovanja na Veleučilištu u Karlovcu, te uz pomoć mentora Tomislava Božića, dipl. ing. stroj., kojem se ovim putem zahvaljujem.

Marija Jelkovic

08.02.2023.

SAŽETAK

Tema ovog diplomskog rada je kontrola kvalitete dvodijelnog vratila trosjedežnice skijališta Sljeme.

U teorijskom dijelu rada biti će opisane razlike između osovine i vratila, ispitivanje penetrantskim tekućinama te klase označavanja i kriterije prihvatanja ISO 4386.

U eksperimentalnom dijelu rada, detaljno će biti opisan tehnološki postupak koji se sastoji od demontiranja vratila, ispitivanja metodom penetrantskih tekućina, sanacije eventualnih indikacija i montaže vratila. Tehnološki postupak je popraćen slikovnim prikazima, gantogramima te izvještajem o kontroli kvalitete dvodijelnog vratila.

Ključne riječi: dvodijelno vratilo, trosjedna žičara, demontaža, ispitivanje penetrantskim tekućinama, montaža

SUMMARY

The topic of this masters thesis is the quality control of the two-piece shaft of the Sljeme Ski Resort's triple chairlift.

The theoretical section focuses on the shaft and axle, testing with the method of penetrant liquids, labeling classes and acceptance criteria ISO 4386.

The experimental part of the thesis describes in detail the technological procedure, which consists of dismantling the shaft, testing with the method of penetrant liquids, repairing possible indications and mounting the shaft. The technological procedure is accompanied by visual representations, Gantt charts and a report on the quality control of the two-piece shaft.

Key words: two-piece shaft, three-seater cable car, disassembly, testing with the method of penetrant liquids, assembly

SADRŽAJ

| | |
|--|------|
| SAŽETAK | I |
| SUMMARY | II |
| SADRŽAJ | III |
| POPIS SLIKA | V |
| POPIS TABLICA | VII |
| POPIS OZNAKA | VIII |
| 1. UVOD | 1 |
| 2. OSOVINA I VRATILO | 2 |
| 2.1. Materijali i oblikovanje osovina i vratila | 8 |
| 3. ISPITIVANJE PENETRANTSKIM TEKUĆINAMA | 9 |
| 3.1. Preduvjeti ispitivanja | 10 |
| 3.2. Postupak ispitivanja penetrantskim tekućinama | 11 |
| 3.2.1. Priprema površine ispitivanja..... | 12 |
| 3.2.2. Nanošenje penetranta..... | 12 |
| 3.2.3. Uklanjanje viška penetranta..... | 13 |
| 3.2.4. Nanošenje razvijača | 14 |
| 3.2.5. Pregled | 14 |
| 3.2.6. Čišćenje površine ispitivanja..... | 14 |
| 3.3. Prednosti i nedostaci penetrantskog ispitivanja | 15 |
| 3.4. Klase označavanja i kriteriji prihvaćanja ISO 4386 | 16 |
| 3.4.1. Kriteriji prihvaćanja klase A..... | 16 |
| 3.4.2. Kriteriji prihvaćanja klase B..... | 17 |
| 3.4.3. Kriteriji prihvaćanja klase C..... | 18 |
| 3.4.4. Kriteriji prihvaćanja klase D..... | 18 |
| 3.4.5. Kriteriji prihvaćanja klase E..... | 19 |
| 4. POVIJESNI RAZVOJ ŽIČARE SLJEME | 20 |
| 5. POSTAVKA ZADATKA | 22 |
| 6. PRAKTIČNI DIO - TEHNOLOŠKI POSTUPAK | 23 |
| 6.1. Uvod | 23 |
| 6.2. Demontaža | 29 |
| 6.2.1. Demontaža oplata | 29 |
| 6.2.2. Demontaža krune | 31 |
| 6.2.3. Montaža M30 očnog vijka za podizanje cjelokupnog vratila..... | 31 |

| | |
|---|----|
| 6.3. Aktivnosti u pogonskoj stanici | 32 |
| 6.3.1. Demontaža motora, kardanskog spoja i hidrauličkog kočionog sustava | 33 |
| 6.3.3. Pripremni radovi za demontažu reduktora..... | 35 |
| 6.3.4. Podizanje cijelog vratila | 35 |
| 6.3.5. Demontaža reduktora s temelja | 36 |
| 6.3.6. Spuštanje cijelog vratila na podest temelja reduktora | 36 |
| 6.3.7. Vratilo je oslonjeno na temelj (postolje) reduktora | 37 |
| 6.4. Demontaža prirubničkog spoja | 37 |
| 6.4.1. Demontaža spojnih vijaka | 38 |
| 6.4.2. Demontaža gornjeg i donjeg dijela vratila..... | 39 |
| 6.4.2.1. Demontaža gornjeg dijela vratila..... | 39 |
| 6.4.2.2. Transport gornjeg dijela vratila i ispitivanje penetrantskim tekućinama..... | 40 |
| 6.4.2.3. Demontaža donjeg dijela vratila..... | 40 |
| 6.4.2.4. Transport donjeg dijela vratila i ispitivanje penetrantskim tekućinama | 41 |
| 6.5. Priprema za ispitivanje penetrantskim tekućinama | 42 |
| 6.5.1. Uvjeti za kvalitetu i vitalnost pogonske stanice | 42 |
| 6.5.2. Odmašćivanje..... | 42 |
| 6.5.3. Nanošenje penetranta..... | 42 |
| 6.5.4. Nanošenje razvijača | 43 |
| 6.5.5. Sušenje | 44 |
| 6.5.6. Pregled i zapis o indikacijama | 44 |
| 6.5.7. Stav o kvaliteti vratila i ovjera inspektora i nadzora | 44 |
| 6.6. Montaža vratila | 46 |
| 6.6.1. Montaža donjeg dijela vratila | 46 |
| 6.6.2. Vežanje vratila u područje prirubnice | 47 |
| 6.6.3. Spajanje gornjeg i donjeg dijela vratila..... | 47 |
| 6.6.4. Montažni radovi u strojarnici | 48 |
| 6.6.4.1. Podizanje vratila | 48 |
| 6.6.4.2. Pozicioniranje reduktora..... | 48 |
| 6.6.4.3. Spuštanje vratila u reductor | 49 |
| 6.6.4.4. Montaža bačvastog gornjeg i donjeg ležaja na vrhu pogonskog kotača i montaža krune..... | 49 |
| 6.6.4.5. Montaža motora, kardanskog spoja i hidrauličkog kočionog sustava | 51 |
| 7. ZAKLJUČAK | 52 |

POPIS SLIKA

| | |
|--|----|
| Slika 1. Osovina vagona s kotačima [1] | 2 |
| Slika 2. Vratilo s postavljenim elementima [1] | 3 |
| Slika 3. Razlika između osovine i vratila [2] | 3 |
| Slika 4. Konstrukcijske izvedbe osovine i vratila | 4 |
| Slika 5. Primjeri za osovine i vratila | 4 |
| Slika 6. Savitljiva vratila [1] | 5 |
| Slika 7. Zglobna vratila [1] | 5 |
| Slika 8. Koljenasto vratilo [4] | 6 |
| Slika 9. Razlika između najvećeg opterećenja pri pokretanju ili zaustavljanju i variranju opterećenja tijekom pogona [5] | 7 |
| Slika 10. Kapilarno uzdizanje (a) i kapilarno spuštanje (b) [6] | 10 |
| Slika 11. Provjera ispravnosti penetrantske tekućine [7] | 11 |
| Slika 12. Koraci ispitivanja penetrantskim tekućinama [8] | 12 |
| Slika 13. Nanošenje penetranta [7] | 13 |
| Slika 14. Uklanjanje viška penetranta [7] | 13 |
| Slika 15. Vrste oznaka | 16 |
| Slika 16. Oblik i položaj oznaka - Klasa A [9] | 17 |
| Slika 17. Oblik i položaj oznaka - Klasa B [9] | 17 |
| Slika 18. Oblik i položaj oznaka - Klasa C [9] | 18 |
| Slika 19. Oblik i položaj oznaka - Klasa D [9] | 19 |
| Slika 20. Oblik i položaj oznaka - Klasa E [9] | 19 |
| Slika 21. Kabine stara žičare Sljeme [10] | 20 |
| Slika 22. Kabine nove žičare Sljeme [11] | 21 |
| Slika 23. Montaža naprave za podizanje protuutega [7] | 23 |
| Slika 24. Montaža naprave za podizanje protuutega (1) [7] | 24 |
| Slika 25. Montaža naprave za podizanje protuutega (2) [7] | 24 |
| Slika 26. Montaža naprave za preuzimanje nosivog užeta s pogonskog kotača [7] . | 25 |
| Slika 27. Montaža naprave za preuzimanje nosivog užeta s pogonskog kotača (1) [7] | 26 |
| Slika 28. Montaža naprave za preuzimanje nosivog užeta s pogonskog kotača (2) [7] | 26 |
| Slika 29. Oplata dvodijelnog vratila prije demontaže [7] | 29 |
| Slika 30. Dvodijelno vratilo nakon demontaže oplata [7] | 30 |
| Slika 31. Uklonjena oplata dvodijelnog vratila [7] | 30 |
| Slika 32. Kruna pogonskog kotača [7] | 31 |
| Slika 33. Oslobođanje krune pogonskog kotača i montaža M30 očnog vijka [7] | 32 |
| Slika 34. Demontirani motor, kardanski spoj i kočioni sustav [7] | 34 |
| Slika 35. Montirani voziček na stropne traverze [7] | 34 |
| Slika 36. Podignuto vratilo [7] | 35 |
| Slika 37. Demontaža reduktora [7] | 36 |
| Slika 38. Temelj (postolje) reduktora [7] | 37 |
| Slika 39. Demontaža prirubničkog spoja [7] | 38 |
| Slika 40. Demontaža spojnih vijaka [7] | 39 |
| Slika 41. Podizanje vratila autodizalicom [7] | 40 |

| | |
|---|----|
| Slika 42. Gornji i donji dio vratila na pripremljenom mjestu za ispitivanje penetrantskim tekućinama [7]..... | 41 |
| Slika 43. Nanošenje penetranta [7]..... | 43 |
| Slika 44. Nanošenje razvijaača [7]..... | 43 |
| Slika 45. Pregled ispitivane površine [7] | 44 |
| Slika 46. Montaža dvodijelnog vratila [7] | 46 |
| Slika 47. Vezanje vratila mekim gurnama i atestiranim užetom [7]..... | 47 |
| Slika 48. Montaža reduktora [7]..... | 48 |
| Slika 49. Montaža pogonskog okretnog kotača [7] | 49 |
| Slika 50. Montaža pogonskog okretnog kotača (1) [7]..... | 50 |
| Slika 51. Montiran pogonski okretni kotač [7] | 50 |

POPIS TABLICA

| | |
|---|----|
| Tablica 1. Gantogram tehnološkog postupka (priprema za ispitivanje penetrantskim tekućinama)..... | 27 |
| Tablica 2. Gantogram tehnološkog postupka (ispitivanje bez razaranja i montaža) . | 28 |
| Tablica 3. Gantogram tehnološkog postupka | 52 |

POPIS OZNAKA

| Oznaka | Jedinica | Opis |
|--------------|----------|--------------------------|
| M_s | Nm | moment savijanja |
| F_a | N | aksijalna sila |
| T | Nm | okretni moment |
| M_{sN} | Nm | nazivni moment savijanja |
| T_N | Nm | nazivni okretni moment |
| $M_{s\ max}$ | Nm | najveći moment savijanja |
| T_{max} | Nm | najveći okretni moment |
| K_A | - | faktor primjene |
| $M_{s\ eq}$ | Nm | moment |
| T_{eq} | Nm | moment |

1. UVOD

Prije samog provođenja kontrole kvalitete dvodijelnog vratila potrebno je napraviti pripremne radnje za rad u pogonskoj stanici. Pripremne radnje se odnose na tri odvojena segmenta koji povezani čine žičaru, a to su protuuteg, kolica i pogonska stanica s okretnim nosačem. Nakon što su stvoreni uvjeti za rad u pogonskoj stanici u kojoj se nalazi dvodijelno vratilo pokreću se demontažne aktivnosti oslobađanja dvodijelnog vratila, pripreme za ispitivanje, ispitivanje bez razaranja, analize rezultata ispitivanja te konačno vraćanje u funkcionalno stanje.

Cilj ovog diplomskog rada je detaljno opisati tehnološki postupak koji je popraćen slikovnim prikazima. Tehnološki postupak se sastoji od četiri temeljna koraka, a to su demontaža vratila, ispitivanje metodom penetrantskih tekućina, sanacija eventualnih indikacija i montaža dvodijelnog vratila.

2. OSOVINA I VRATILO

Osovina je strojni element koji služi za nošenje i uležištenje mirujućih, rotirajućih ili njišućih dijelova (slika 1).

Osovina može:

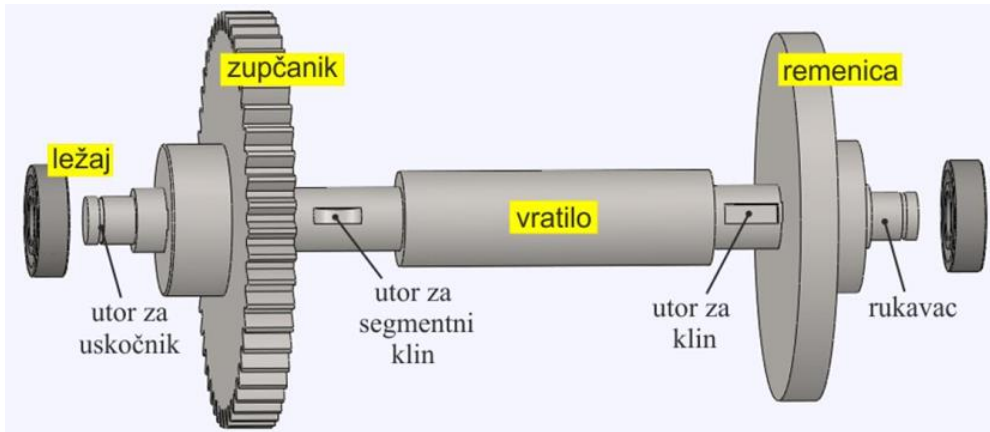
- mirovati - dijelovi na njoj rotiraju ili se njišu (slika 4.a)
- rotirati - dijelovi su na njoj pričvršćeni i rotiraju zajedno s njom (slika 4.b).

Osovine mogu biti pune i šuplje sa središnjim aksijalnim provrtom. Osovina ne prenosi okretni moment i snagu pa nije opterećena torzijski. Podnosi poprečne sile koje izazivaju savijanje i potencijalne aksijalne sile koje uzrokuju vlak ili tlak. U slučaju jednakih dimenzija i istih materijala, osovine koje se vrte imaju manje nosivosti od osovina koje miruju. Rotirajuće osovine s pričvršćenim elementima se lakše sklapaju i rasklapaju, a ležajevi se lakše podmazuju i čiste.



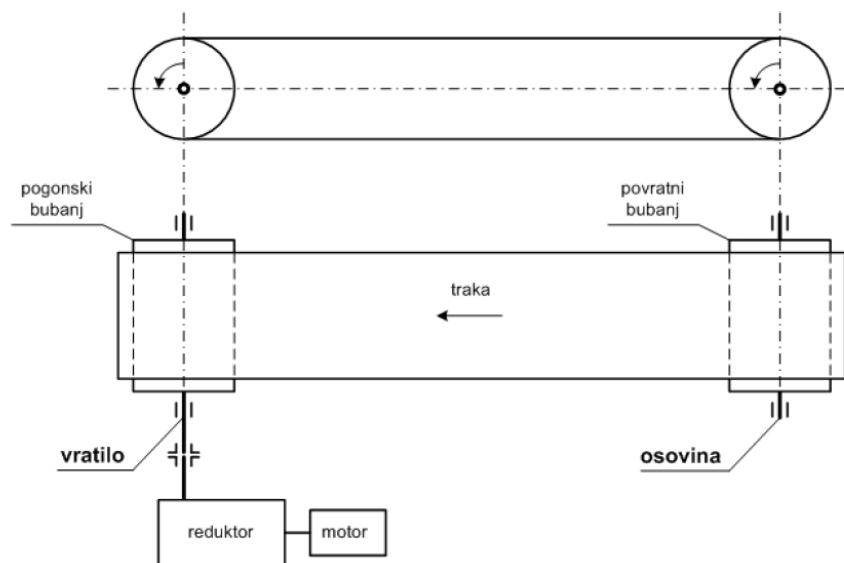
Slika 1. Osovina vagona s kotačima [1]

Vratilo je strojni element koji prenosi rotacijsko gibanje i okretni moment te je opterećen na torziju i savijanje (slika 2). Zbog vlastite težine i težine ugrađenih elemenata vratilo je napregnuto na savijanje, a zbog okretnog momenta na torziju. Vratilo je okretni ili rotirajući element, a može biti ravan ili koljenast.

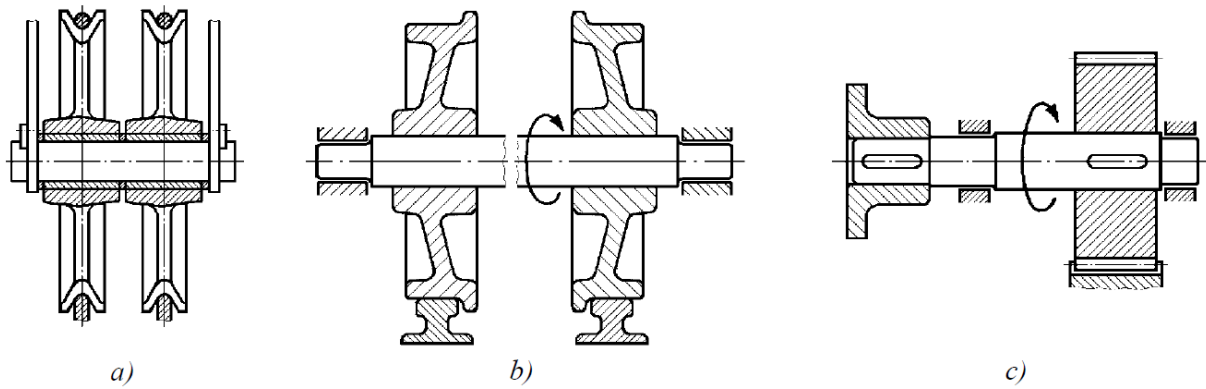


Slika 2. Vratilo s postavljenim elementima [1]

Na slici 3 prikazana je razlika između osovine i vratila. Na transporteru s gumenom trakom na pogonskom bubnju se nalazi vratilo koje prenosi rotacijsko gibanje i okretni moment, a na povratnom bubnju osovina koja ne prenosi okretni moment i snagu.



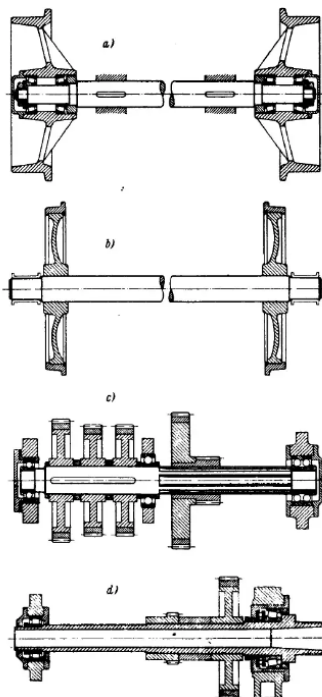
Slika 3. Razlika između osovine i vratila [2]



Slika 4. Konstrukcijske izvedbe osovine i vratila

a) mirujuća osovina b) rotirajuća osovina c) vratilo [1]

Prema uzdužnom presjeku razlikujemo konstantna i promjenjiva vratila, a prema poprečnom presjeku razlikujemo puna i šuplja vratila (slika 5). Specifične vrste vratila koja se koriste su zglobna, savitljiva, koljenasta te bregasta vratila.



Slika 5. Primjeri za osovine i vratila

a) nepokretna puna osovina b) okretna puna osovina c) puno vratilo d) šuplje vratilo [3]

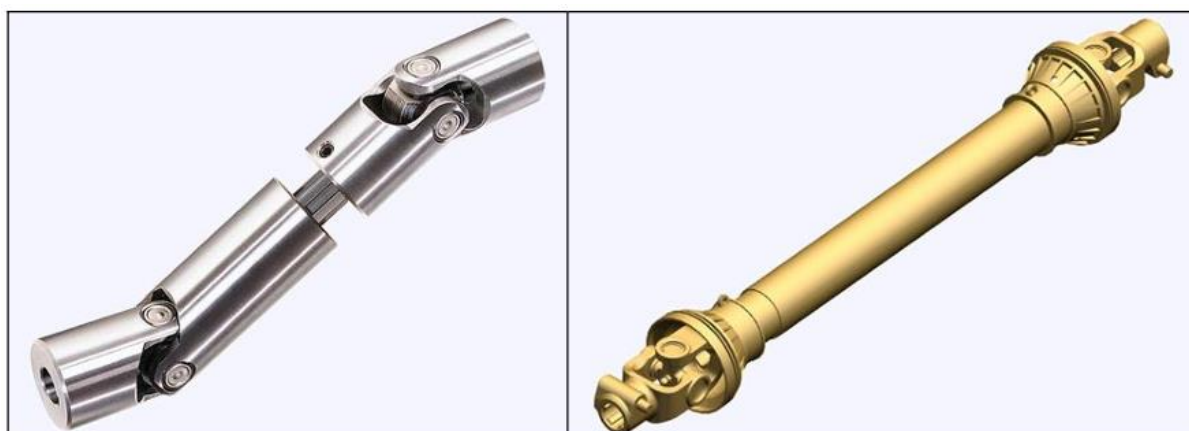
Savitljiva i zglobna vratila prenose okretni moment s krajnjeg pogonskog dijela na krajnji gonjeni dio. Krajnji dijelovi im nisu koaksijalni, a uzajamni položaji mogu se promijeniti.

Savitljivom čeličnom žicom koja se nalazi u zaštitnom savitljivom zavojitom metalnom omotaču spojeni su krajevi savitljivih vratila. Savitljiva vratila se koriste u prijenosu manjih snaga kod strojeva gdje se položaji pogonskih i radijalnih dijelova mogu mijenjati. Savitljivo vratilo se vrti u smjeru suprotnom od smjera zavojnice metalnog omotača. Na slici 6 prikazani su primjeri savitljivih vratila.



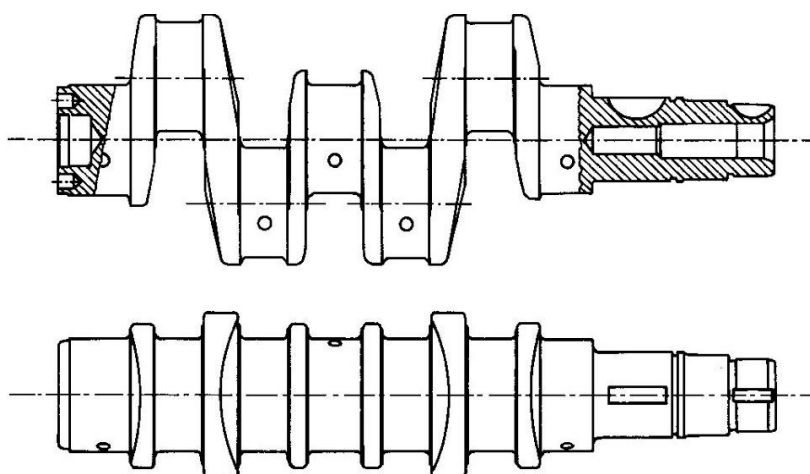
Slika 6. Savitljiva vratila [1]

Između krajnjih dijelova su izvedena dva zgloba i međuvratilo promjenjive dužine kako bi se vrtnja zglobnih vratila mogla neometano odvijati (slika 7).



Slika 7. Zglobna vratila [1]

Koljenasto vratilo je jedna od većih komponenta konstrukcije motora s unutarnjim izgaranjem. Glavna uloga koljenastog vratila je da pravocrtno gibanje klipova pretvara u rotacijsko gibanje. Koljenasto vratilo primjenom prolazi kroz veliki broj opterećenja, a u procesu konstruiranja potrebno je obratiti pažnju na izdrživost i otpornost na umor. Jedan dio segmenata koljenastog vratila leži u osi vrtnje vratila, a drugi ekscentrično u odnosu na os vrtnje vratila. Vratilo se zakreće pomicanjem klipova koji su povezani preko klipnjače za rukavce (slika 8).

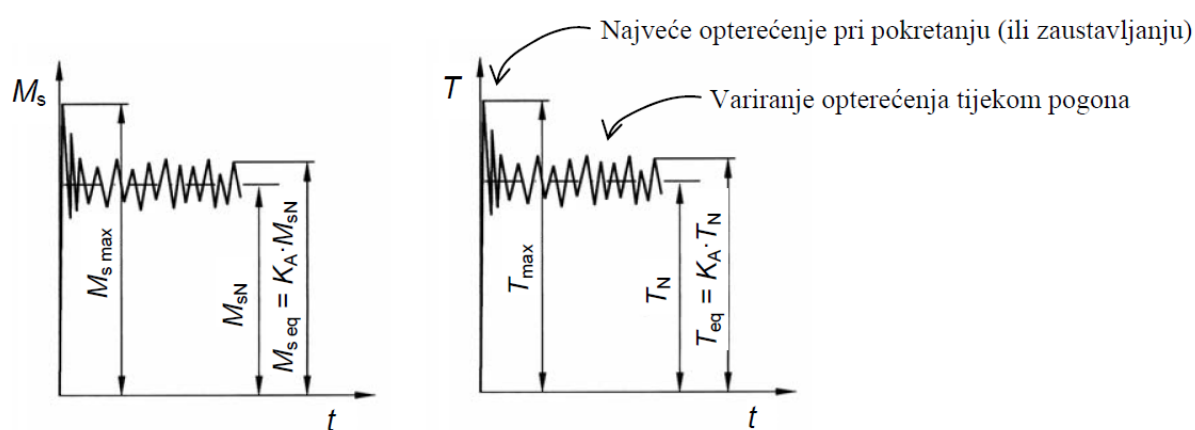


Slika 8. Koljenasto vratilo [4]

Bregasto vratilo prilagođeno je za spajanje elemenata kojima se osi rotacije ne poklapaju. Ima izbočine jajolika obila za periodično otvaranje i zatvaranje ventila.

Rukavci su dio osovine i vratila koji se vrte u kliznim ležajevima (ili se ležajevi vrte na osovini). Finim tokarenjem, brušenjem ili poliranjem postiže se glatka površina koju imaju rukavci. Kod osovina i vratila rukavci su cilindrična, konična ili kuglasta tijela koja u ležajima miruju ili se njišu.

Osovine i vratila su nosači na dva ili više oslonca. Na osovine djeluju momenti savijanja M_s , a ponekad i aksijalne sile F_a . Na vratila djeluju okretni momenti T , momenti savijanja M_s , a ponekad i aksijalne sile F_a . Opterećenja tijekom rada nisu konstantna, nego se mijenjaju, ovisno o radnom i pogonskom stroju. Srednje vrijednosti opterećenja tijekom rada se nazivaju nazivnima i to su M_{sN} (nazivni moment savijanja) i T_N (nazivni okretni moment). Najveći moment savijanja $M_{s\ max}$ i najveći okretni moment T_{max} se obično javljaju pri pokretanju ili zaustavljanju stroja i veći su najčešće za 2 do 3 puta od nazivnog momenta savijanja M_{sN} , odnosno nazivnog okretnog momenta T_N (slika 9).



Slika 9. Razlika između najvećeg opterećenja pri pokretanju ili zaustavljanju i variranju opterećenja tijekom pogona [5]

Veličinama $M_{s\ max}$ i T_{max} vrši se kontrola plastičnih deformacija osovine i vratila. Faktor primjene K_A uzima u obzir udare koji se proizvode pa opterećenja variraju. Tako dobijemo jednakovrijedne momente $M_{s\ eq}$ i T_{eq} s kojima se vrši kontrola umora materijala osovine i vratila pri dinamičkom opterećenju.

2.1. Materijali i oblikovanje osovina i vratila

Prilikom odabira materijala za izradu osovina i vratila potrebno je obratiti pažnju na karakteristike čvrstoće, otpornost materijala na naprezanja te otpornost na koroziju.

Materijali koji se koriste za izradu osovina i vratila su (ISO / HRN):

- Konstrukcijski ugljični čelici: S275JR / Č0445V, E295 / Č0545, E335 / Č0645, E360 / Č0745.
- Čelici za poboljšanje: C35E / Č1431, C45 / Č1530, C60 / Č1730, 34Cr4 / Č4130, 40Mn4 / Č3130.
- Čelici za cementiranje: C15 / Č1220, 16MnCr5 / Č4320, 20MnCr5 / Č4321.

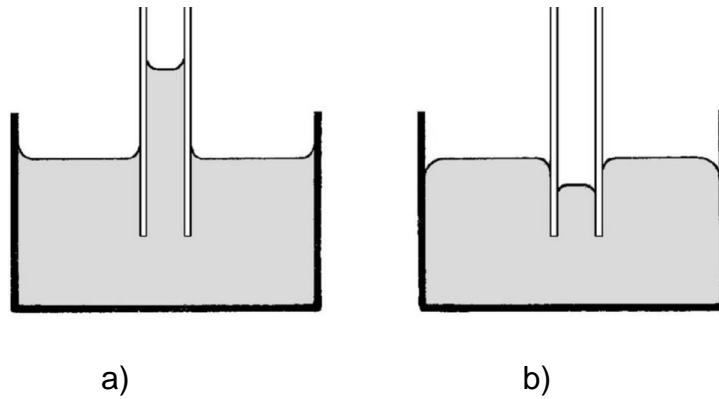
Ravne osovine i vratila do promjera oko 150 mm izrađuju se obično od okruglog čelika tokarenjem, ljuštenjem ili hladnim valjanjem. Kovanjem ili skidanjem čestica izrađuju se deblje i složenije osovine i vratila. Modul elastičnosti je jednak na osovinama i vratilima od legiranih čelika visoke čvrstoće i običnih konstrukcijskih čelika. Opasnost od loma uslijed umora materijala pojavljuje se na svim mjestima gdje postoji promjenjivo naprezanje pri savijanju. Oblikovati treba tako da skretanje silnica bude što blaže, a to se postiže tako da na osovini ili vratilu nema naglih promjena oblika.

3. ISPITIVANJE PENETRANTSKIM TEKUĆINAMA

Jedna od prvih metoda ispitivanja bez razaranja koja je bila masovno prihvaćena je ispitivanje penetrantskim tekućinama. Ispitivanje penetrantskim tekućinama temelji se na efektu kapilarnosti. Prvi materijal korišten kao penetrant je kerozin koji ima malu viskoznost i dobro kapilarno prodiranje, a njegov nedostatak je što su premale pukotine slabo vidljive. Ispitivanjem penetrantskim tekućinama moguće je otkriti pukotine, ali ne i dimenzije i karakteristike pukotine. Materijali koji se ispituju penetrantskim tekućinama su metali (aluminij, bakar), čelici, titanij, staklo, keramika, guma, plastika. Nepravilnosti i pogreške u materijalu su pukotine koje nastaju umorom materijala, toplinskom obradom, brušenjem, preopterećenjem, zavarivanjem itd.

Da bi nastupilo močenje sile adhezije između površine i tekućine moraju nadvladati silu kohezije tekućine. Te dvije sile se suprotstavljaju i određuju kut močenja (između 0° i 180°). Za kut močenja manji od 90° kažemo da je bolji, a za kut veći od 90° kažemo da je loš. Sila kohezije koja djeluje između susjednih čestica iste tvari najjača je u tvarima u čvrstom stanju, slabija u tekućinama, a najslabija u realnim plinovima. Sila adhezije je pojava međusobnog privlačenja dvaju tijela načinjenih od različitih tvari ili tijela i tekućine zbog djelovanja elektromagnetskih sila među molekulama.

Kapilarnost je sposobnost popunjavanja praznina, te izravna posljedica odnosa između sila adhezije i kohezije. Viskozitet tekućine ne utječe na kapilarni efekt kao i to da jako viskozne tekućine nisu pogodne kao penetrant jer se sporo razlijevaju po površini. Kapilarno uzdizanje (slika 10.a) prikazuje da će se tekućina vode uzdizati dokle god se sila površinske napetosti ne izjednači s težinom stupca tekućine u kaplari. Kapilarno spuštanje (slika 10.b) prikazuje da će se tekućina kapilarno spuštati ispod razine koju bi normalno zauzimala, a ulogu kapilare ili cjevčice preuzima pukotina u materijalu.

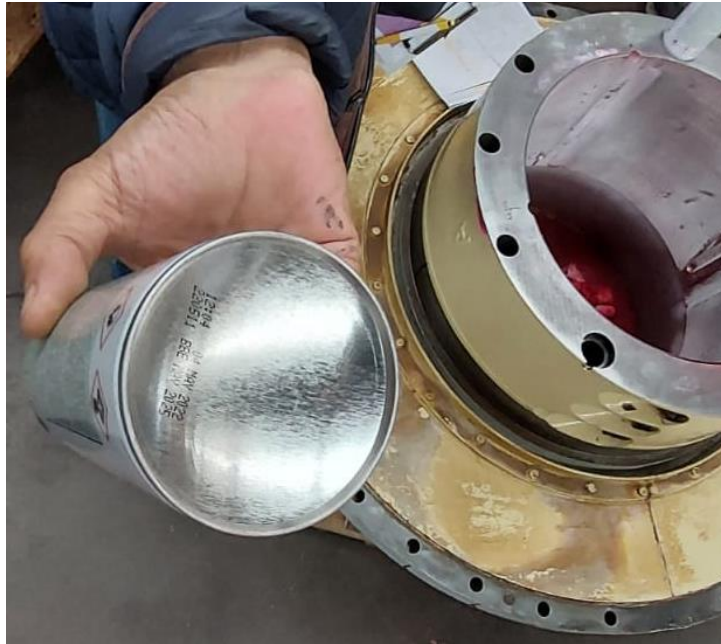


Slika 10. Kapilarno uzdizanje (a) i kapilarno spuštanje (b) [6]

3.1. Preuvjeti ispitivanja

Prije samog ispitivanja potrebno je obratiti pozornost na uvjete ispitivanja:

- a) Temperatura - utječe izravno na gustoću i viskoznost penetranta čime utječe na vrijeme penetriranja (temperaturni raspon korištenja penetranta iznosi 4,4°C do 51,6°C).
- b) Uvjeti okoline - ispitivanje treba provoditi u dobro ventiliranim prostorima, a kako su pojedina otapala i razvijači zapaljivi u prostorijama ne smije biti plamena i iskri.
- c) Osvjetljivanje - tijekom ispitivanja potrebno je odgovarajuće osvjetljivanje osobito tijekom procjene.
- d) Stanje površine ispitivanog uzorka - ako je ispitna površina korodirala potrebno ju je očistiti.
- e) Provjera ispravnosti - prije ispitivanja potrebno je provjeriti rok trajanja penetrantske tekućine i razvijača.

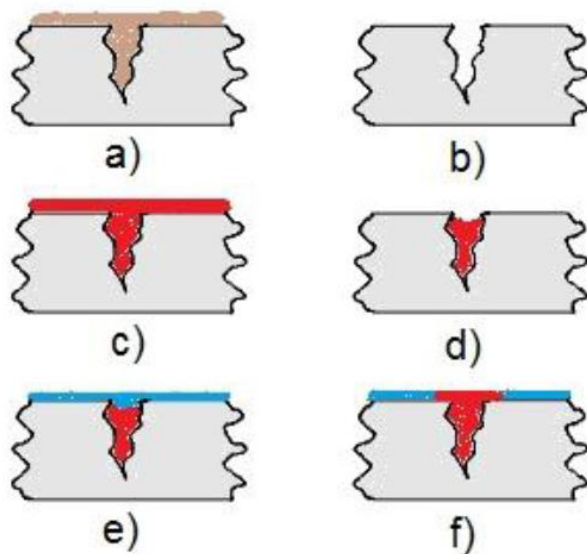


Slika 11. Provjera ispravnosti penetrantske tekućine [7]

3.2. Postupak ispitivanja penetrantskim tekućinama

Postupak ispitivanja penetrantskim tekućinama sastoji se od:

1. pripreme površine ispitivanja (slika 12.a),
2. nanošenja penetranta (slika 12.b),
3. uklanjanja viška penetranta (slika 12.c),
4. nanošenja razvijaa (slika 12.d),
5. pregleda (slika 12.e) i
6. čišćenja površine ispitivanja (slika 12.f).



Slika 12. Koraci ispitivanja penetrantskim tekućinama [8]

3.2.1. Priprema površine ispitivanja

Površina ispitivanja mora biti čista kako bi se spriječio ulazak nečistoća (prašina, oljuštena boja, ulja, masti, zaostalih čestica zbog prethodnih strojnih obrada) u pukotinu. Najbolja metoda uklanjanja finih čestica je uklanjanje tankog površinskog sloja djelovanjem nagrizajućih tvari kao što su kiseline. Moguće je koristiti i sredstva kao što su deterdžent ili sapun. Prije ispitivanje potrebno je ukloniti sredstvo s površine ispitivanja kako ne bi spriječio prodiranje penetranta u pukotinu.

3.2.2. Nanošenje penetranta

Potrebno je provjeriti da li je površina ispitivanja čista i suha. Penetranti se mogu nanijeti prskanjem, kistovima ili uranjanjem u kupku s penetrantom. Na vrijeme zadržavanja penetranta u materijalu utječu struktura samog materijala, površinska napetost penetranta, kut dodira penetranta i ispitivane površine, viskoznost, dubina i promjer pukotine te s tim dimenzijama povezane kapilarne sile. Vrijeme zadržavanja može biti od 5 do 30 minuta.

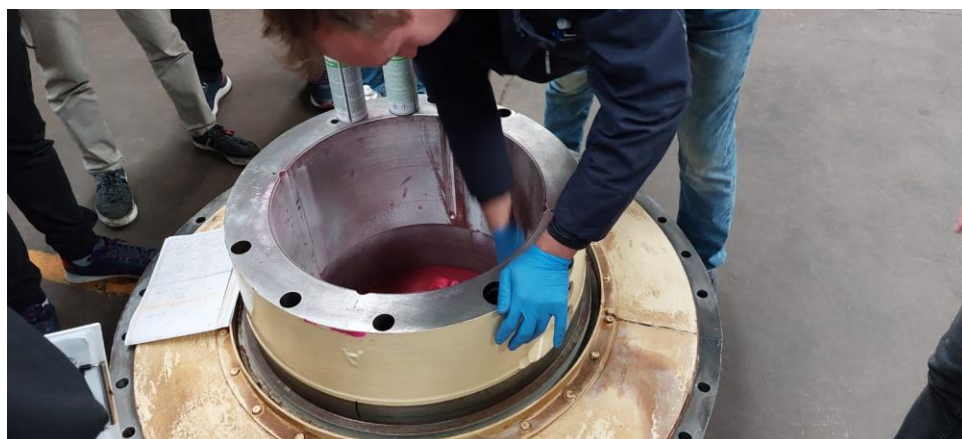
Razlikujemo obojene i fluorescentne penetrante. Obojeni penetranti sadrže crvenu boju koja daje kontrast podlozi od bijelog razvijaača, a fluorescentni penetranti sadrže boju ili nekoliko boja koje svijetle kada su izložene UV zračenju.



Slika 13. Nanošenje penetranta [7]

3.2.3. Uklanjanje viška penetranta

Višak penetranta koji nije uspio prodrijeti potrebno je ukloniti. Uklanjanje penetranta može uključivati čišćenje s otapalom, čišćenje s vodom ili tretiranje s emulgatorom pa onda čišćenje s vodom. Potrebno je dobro osušiti površinu ispitivanog uzorka prije sljedećeg koraka u ispitivanju. Ishod je čista površine koja u šupljinama ispitivane površine ima penetrant.



Slika 14. Uklanjanje viška penetranta [7]

3.2.4. Nanošenje razvijača

Prilikom nanošenja razvijača penetrant iz šupljina pojačano izlazi iz pukotina te se stvara penetrantska indikacija. Razvijač omogućava izvlačenje penetranta iz pukotine reverzibilnim kapilarnim učinkom čime nadjača silu gravitacije. Razvijač mora imati jače svojstvo adhezije od stijenki pukotine. Razlikujemo razvijače koji se mogu primijeniti prašenjem (suhi puder), uranjanjem ili prskanjem sprejom (vlažni razvijač). Razvijač se mora ostaviti na testnoj površini dovoljno dugo da izvuče čim više penetranta zarobljenog u površini. Vrijeme razvijanja je minimalno 10 minuta ili više (u pravilu jednako je vremenu penetriranja). Kod manjih nepravilnosti potrebno je dulje vrijeme razvijanja.

3.2.5. Pregled

Pregled se izvodi pod odgovarajućim osvjetljenjem kako bi se otkrile moguće nepravilnosti. Ispitivanje s fluorescentnim penetrantom se pregledava pod UV svjetlom u zamračenoj prostoriji, a s crvenim penetrantom na dnevnom svjetlo. Pregled je uspješno obavljen ako su na ispitnoj površini vidljive indikacije ili ih nema. Ispitivana površina mora biti uspoređena s klasama indikacija i kriterijima prihvatanja.

3.2.6. Čišćenje površine ispitivanja

Ispitivana površina se čisti od zaostalih penetrantskih tekućina koje su izašle na površinu nakon nanošenja razvijača.

3.3. Prednosti i nedostaci penetrantskog ispitivanja

Prednosti:

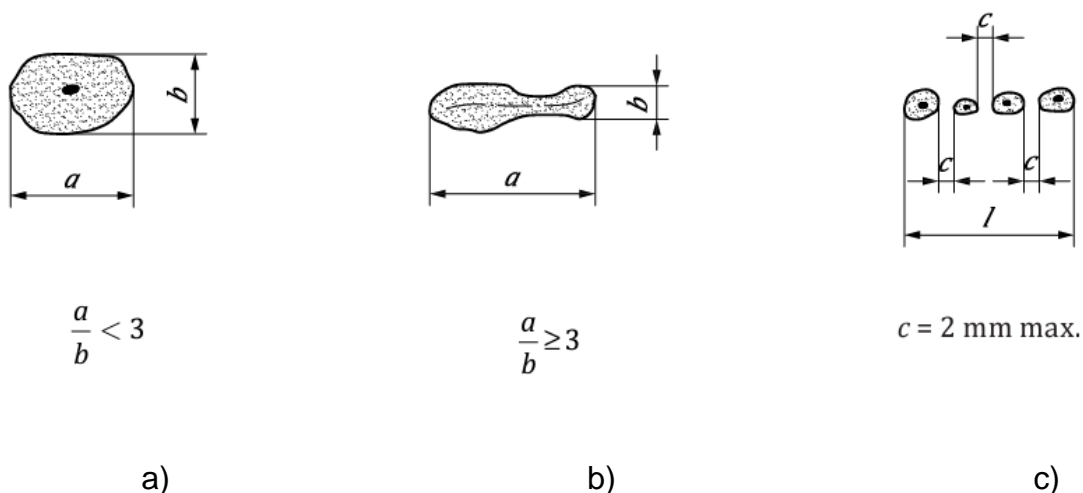
- Oprema za ispitivanje je jeftina i lako prenosiva,
- Jednostavno izvođenje ispitivanja i kontrola,
- Osjetljivost na male površinske nepravilnosti,
- Ne zavisi o feromagnetizmu,
- Učinkovita za ispitivanje površinskih pukotina u nemagnetičnim metalima i drugim vrstama nemagnetičnih materijala,
- Brzo i jeftino provođenje svakodnevnih ispitivanja velikih i malih strojnih dijelova.

Nedostaci:

- Otkriva nepravilnosti koje su otvorene na površini, a za unutrašnje pukotine potrebno je koristiti druge metode,
- Mogu se ispitivati materijali koji imaju neporoznu strukturu,
- Čista površina je nužna za točnost ispitivanja, a nakon ispitivanja potrebno je očistiti površinu,
- Ispitivač je u neposrednom kontaktu s površinom koju ispituje,
- Upotrebljavaju se otrovne kemikalije.

3.4. Klase označavanja i kriteriji prihvaćanja ISO 4386

Ispitivana površina može biti kvadratnog ili pravokutnog oblika čija je maksimalna duljina stranice od 250 mm. Površina koja se uspoređuje najjače je pogođeni dio područja koji se ispituje. Ispitivana površina se mora usporediti sa slikama, a svaka od njih predstavlja površinu od 1 dm².

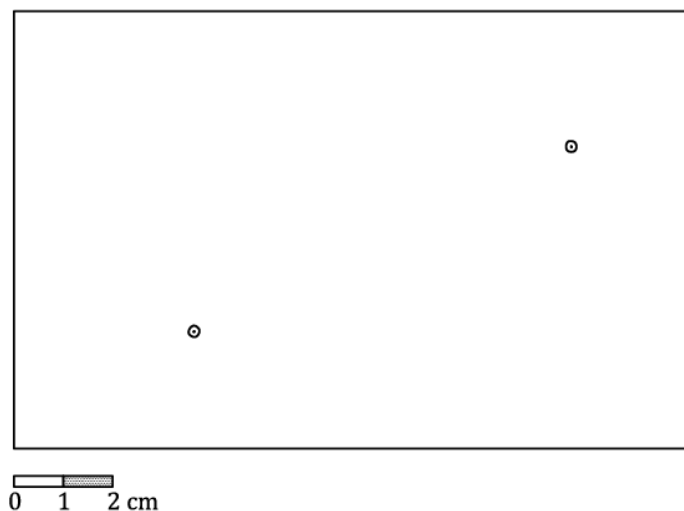


Slika 15. Vrste oznaka

a) Okrugla oznaka b) Linearna oznaka c) Linearno poredane oznake [9]

3.4.1. Kriteriji prihvaćanja klase A

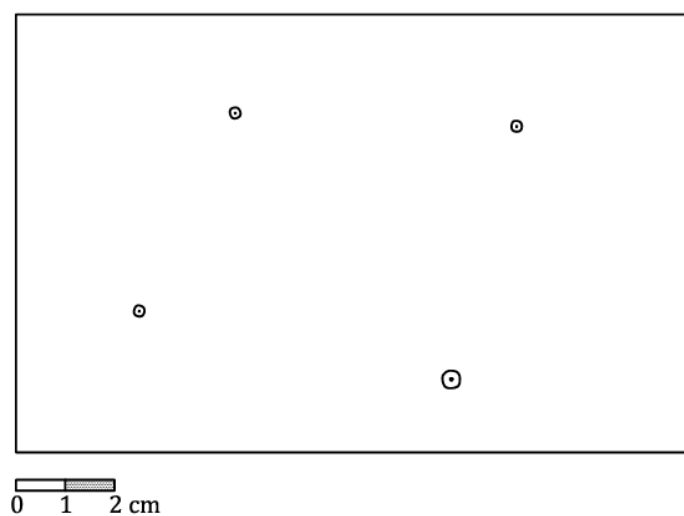
- a) Nema okrugle oznake ($a > 3$ mm),
- b) Nema linearnih oznaka,
- c) Nema linearno poredanih oznaka,
- d) Ne postoje više od dvije oznake s maksimalnom ukupnom površinom od 6,3 mm²,
- e) Ukupna maksimalna površina oznaka je 10 mm²/dm².



Slika 16. Oblik i položaj oznaka - Klasa A [9]

3.4.2. Kriteriji prihvaćanja klase B

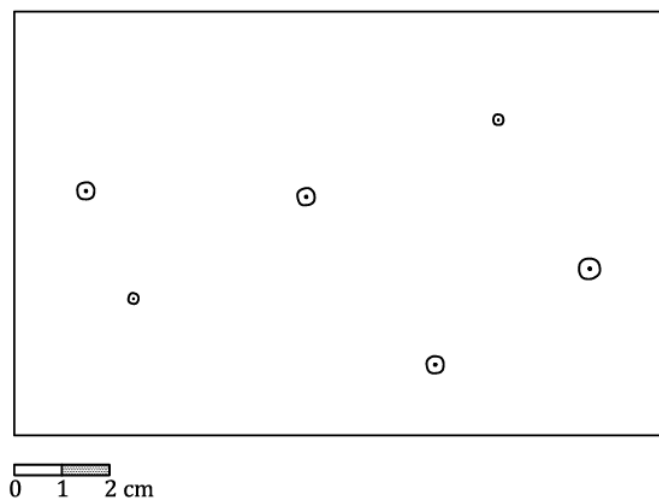
- a) Nema okrugle oznake ($a > 4 \text{ mm}$),
- b) Nema linearnih oznaka,
- c) Nema linearno poredanih oznaka,
- d) Ne postoje više od četiri oznake s maksimalnom ukupnom površinom od 16 mm^2 ,
- e) Ukupna maksimalna površina oznaka je $20 \text{ mm}^2/\text{dm}^2$.



Slika 17. Oblik i položaj oznaka - Klasa B [9]

3.4.3. Kriteriji prihvaćanja klase C

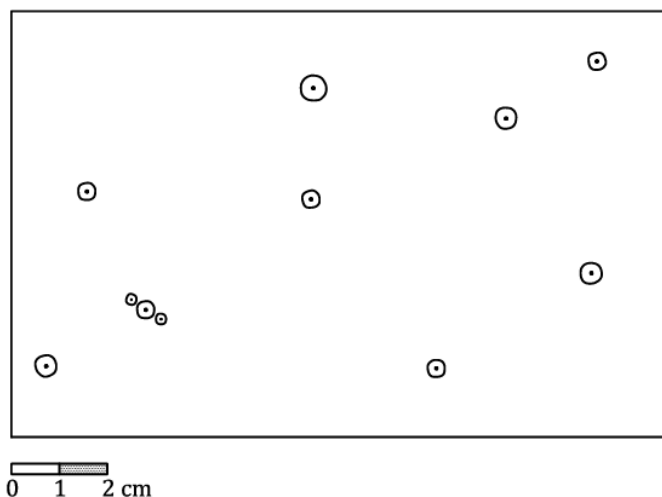
- a) Nema okrugle oznake ($a > 5 \text{ mm}$),
- b) Nema linearnih oznaka,
- c) Nema linearno poredanih oznaka,
- d) Ne postoji više od šest oznaka s maksimalnom ukupnom površinom od 40 mm^2 ,
- e) Ukupna maksimalna površina oznaka je $50 \text{ mm}^2/\text{dm}^2$.



Slika 18. Oblik i položaj oznaka - Klasa C [9]

3.4.4. Kriteriji prihvaćanja klase D

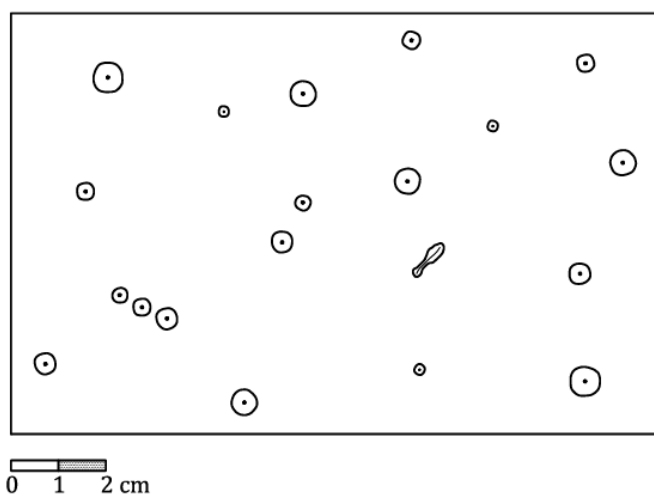
- a) Nema okrugle oznake ($a > 6 \text{ mm}$),
- b) Nema linearnih oznaka,
- c) Nema linearno poredanih oznaka ($l > 10 \text{ mm}$),
- d) Ne postoji više od jedanaest oznaka s maksimalnom ukupnom površinom od 100 mm^2 ,
- e) Ukupna maksimalna površina oznaka je $125 \text{ mm}^2/\text{dm}^2$.



Slika 19. Oblik i položaj oznaka - Klasa D [9]

3.4.5. Kriteriji prihvaćanja klase E

- a) Nema okrugle oznake ($a > 8 \text{ mm}$),
- b) Nema linearnih oznaka ($a > 7 \text{ mm}$),
- c) Nema linearno poredanih oznaka ($l > 16 \text{ mm}$),
- d) Ne postoji više od dvadeset oznaka s maksimalnom ukupnom površinom od 250 mm^2 ,
- e) Ukupna maksimalna površina oznaka je $250 \text{ mm}^2/\text{dm}^2$.



Slika 20. Oblik i položaj oznaka - Klasa E [9]

4. POVIJESNI RAZVOJ ŽIČARE SLJEME

Žičara Sljeme je smještena na zagrebačkoj Medvednici. Gradnja žičare Sljeme započela je 1962. godine, a samoj gradnji prethodila je petogodišnja priprema. Na 330 m nadmorske visine nalazila se donja postaja žičare, a na 1000 m nadmorske visine nalazila se gornja postaja žičare. Na gornjoj postaji žičare nalazio se pogon snage 2x92 kW. Trasa žičare bila je dugačka 4017 m što je u to vrijeme bilo najdulje postrojenje takve vrste u Europi. Žičara je imala 13 stupova visokih od 7 m do 40 m. Na stupovima je bilo obješeno nosivo uže promjera 36 mm te vučno uže promjera 26 mm. Žičara Sljeme u rad je puštena 27. srpnja 1963. godine. Imala je 90 kabina, brzina vožnje je bila 3 m/s, a vožnja cijele trase trajala je 23 minute.



Slika 21. Kabine stara žičare Sljeme [10]

U srpnju 2007. godine žičara Sljeme je službeno zatvorena za promet nakon kvara na elektromotoru koji je procijenjen kao neisplativ za saniranje. U veljači 2017. godine započelo je uklanjanje stare žičare Sljeme.

Natječaj za radove na izgradnji nove žičare Sljeme održan je 2018. godine. Početkom 2019. godine započelo je izvođenje radova na novoj žičari Sljeme po svim izdanim građevinskim dozvolama. Nova žičara Sljeme u promet je puštena 23.02.2022. godine. Trasa nove žičare Sljeme je produljena u gornjem i donjem dijelu. Širina koridora nove žičare Sljeme je 16 m, ukupna nagibna duljina iznosi 5017 m, a njena horizontalna projekcija 4926 m. Visine stupova su od 6,05 m do 43,51 m. Nova žičara Sljeme ima 84 kabina s 10 sjedećih mjesta opremljenih grijanim sjedalima, rasvjetom, WiFi-em kao i vanjskim dodatkom za smještaj skija i sportske opreme. Brzina vožnje je 6 m/s, a vožnja cijele trase traje 16,5 minute. Nova žičara Sljeme može prevesti 1500 osoba/h u jednom smjeru.



Slika 22. Kabine nove žičare Sljeme [11]

5. POSTAVKA ZADATKA

Zadatak praktičnog dijela rada je nakon pripreme trosjedežnice za generalni pregled (remont) opisati i razviti faze demontiranja vratila, ispitivanje metodom penetrantskih tekućina, sanacija eventualnih indikacija i montaža vratila.

Za provedbu praktičnog dijela pribavljena je literatura i ostala dostupna dokumentacija iz koje je proučena teorija održavanja strojeva i sustava. Upute za provedbu su dobivene od mentora i radnika sportskog centra na Sljemenju.

Napravljena je razrada tehnološkog postupaka s gantogramom aktivnosti koji je popraćen foto dokumentacijom.

Cilj praktičnog dijela rada je prikazati i objasniti demontažu vanjskog i unutarnjeg dijela pogonske stanice u svrhu kontrole kvalitete dvodijelnog vratila te montažu vanjskog i unutarnjeg dijela pogonska stanice.

6. PRAKTIČNI DIO - TEHNOLOŠKI POSTUPAK

6.1. Uvod

Konstruktivna izvedba dijeli se na tri odvojena segmenta koji povezani čine žičaru, a to su protuuteg, kolica i pogonska stanica s okretnim kotačem. Da bi pristupili zadatku ispitivanja pogonskog vratila nužno je pripremno demontažnim radovima odvojiti i fiksirati svaki od tri pojedina segmenta. Analizom funkcionalnosti rada žičare prvi je korak rasterećenje protuutega. Protuuteg se podiže u gornju mrtvu točku gdje ga osiguramo horizontalnim drvenim gredama i horizontalnim poteznim napravama. Ispod protuutega izradi se temelj i rastereti se nosivo uže koje preko kolica povezuje sva tri dijela žičare. Fiksiranjem protuutega nastaje linearni pomak srednjeg dijela gdje se nalaze kolica koja su zaljevnim vezama vezana za dio konstrukcije protuutega i okretnog kotača preko nosivog užeta s pogonskom stanicom.



Slika 23. Montaža naprave za podizanje protuutega [7]



Slika 24. Montaža naprave za podizanje protuutega (1) [7]



Slika 25. Montaža naprave za podizanje protuutega (2) [7]

Kolica se fiksiraju u gornjoj mrtvoj točki što za posljedicu ima ovjes nosivog užeta u svakom od nosivih stupova. Zadnji korak u pripremi zadanog ispitivanja je montaža pomoćne naprave na pogonskom kotaču koja služi za preuzimanje nosivog užeta s pogonskog kotača i montaža pomoćne skele za instalaciju dva tirfora (horizontalne pomoćne naprave) na ulaznoj i silaznoj grani (lijevo i desno). Instalacijom tirfora i sinkroniziranim radom omogućeno je potezanje nosivog užeta sve dok se ne oslobodi s pogonskog kotača.



Slika 26. Montaža naprave za preuzimanje nosivog užeta s pogonskog kotača [7]



Slika 27. Montaža naprave za preuzimanje nosivog užeta s pogonskog kotača (1) [7]



Slika 28. Montaža naprave za preuzimanje nosivog užeta s pogonskog kotača (2) [7]

Ovim pripremnim radovima stvoreni su preduvjeti za rad u pogonskoj stanici u kojoj je dvodijelno vratilo sastavni dio.

Tehnološki postupak uvjetovan je funkcionalnom ovisnošću pojedinih segmenata, te ga možemo podijeliti prema sljedećim aktivnostima (tablica 1):

1. Demontaža oplata dvodijelnog vratila s ciljem da prirubnički spoj bude u vidnom polju.
2. Demontaža krune pogonskog kotača s ciljem oslobađanja gornjeg čela vratila i dolaska do navoja provrta te montaže M30 očnog vijka koji služi za prihvat autodizalicom.
3. Pripremne radnje u pogonskoj stanici.
4. Demontaža motora i kardanskog spoja.
5. Oslobađanje vratila iz reduktora.
6. Demontaža reduktora.
7. Nakon demontaže reduktora slijedi spuštanje vratila na postolje agregata (paziti da je prirubnički spoj na sredini kosog dijela iz opisa pod a), a ukoliko nije potrebno je podmetnuti ploče dok se ne ispuni taj uvjet).
8. Oslobađanje prirubničkog spoja gornjeg i donjeg dijela vratila.
9. Demontaža i priprema gornjeg dijela vratila za ispitivanje.
10. Demontaža i priprema donjeg dijela vratila za ispitivanje.

Tablica 1. Gantogram tehnološkog postupka (priprema za ispitivanje penetrantskim tekućinama)

| Redni broj | Opis radova | Radni dani | | | | | | | | | |
|------------|--|------------|---|---|---|---|---|---|---|---|----|
| | | 1 | 2 | 3 | 4 | 5 | 6 | 7 | 8 | 9 | 10 |
| 1. | Demontaža oplata dvodijelnog vratila | ■ | | | | | | | | | |
| 2. | Demontaža krune pogonskog kotača | ■ | ■ | | | | | | | | |
| 3. | Pripremne radnje u pogonskoj stanici | | | | | | | | | | |
| 4. | Demontaža motora i kardanskog spoja | | | ■ | ■ | ■ | | | | | |
| 5. | Oslobađanje vratila iz reduktora | | | | | ■ | ■ | | | | |
| 6. | Demontaža reduktora | | | | | ■ | ■ | ■ | | | |
| 7. | Pozicioniranje i oslanjanje vratila na postolje agregata | | | | | | | ■ | ■ | ■ | |
| 8. | Oslobađanje prirubničkog spoja gornjeg i donjeg dijela vratila | | | | | | | | ■ | ■ | |
| 9. | Demontaža i priprema gornjeg dijela vratila za ispitivanje | | | | | | | | | ■ | ■ |
| 10. | Demontaža i priprema donjeg dijela vratila za ispitivanje | | | | | | | | | | ■ |

S obzirom da smo aktivnosti doveli do ispitivanja slijedi ispitivanje bez razaranja i montaža.

Na temelju toga slijedi nastavak aktivnosti tehnološkog postupka (tablica 2):

11. Ispitivanje penetrantskim tekućinama.
12. Analiza rezultata prema zahtjevima kontrole kvalitete.
13. Pisanje izvješća.
14. Montaža donjeg dijela vratila.
15. Montaža gornjeg dijela vratila.
16. Montaža reduktora.
17. Montaža (uležištenje) vratila u reduktor.
18. Montaža kočionog sustava.
19. Montaža kardanskog spoja.
20. Montaža motora.
21. Oslobađanje autodizalice i demontaža M30 očnog vijka.
22. Montaža krune.
23. Montaža oplata dvodijelnog vratila.
24. Prebacivanje nosivog užeta s naprave na pogonski kotač.

Tablica 2. Gantogram tehnološkog postupka (ispitivanje bez razaranja i montaža)

| Redni broj | Opis radova | Radni dani | | | | | | | | | | | |
|------------|--|------------|----|----|----|----|----|----|----|----|----|----|---|
| | | 11 | 12 | 13 | 14 | 15 | 16 | 17 | 18 | 19 | 20 | 21 | |
| 11. | Ispitivanje penetrantskim tekućinama | ■ | | | | | | | | | | | |
| 12. | Analiza rezultata prema zahtjevima kontrole kvalitete | | ■ | | | | | | | | | | |
| 13. | Pisanje izvješća | | ■ | | | | | | | | | | |
| 14. | Montaža donjeg dijela vratila | | ■ | ■ | ■ | | | | | | | | |
| 15. | Montaža gornjeg dijela vratila | | | ■ | ■ | ■ | | | | | | | |
| 16. | Montaža reduktora | | | | ■ | ■ | ■ | | | | | | |
| 17. | Montaža (uležištenje) vratila u reduktor | | | | | ■ | ■ | | | | | | |
| 18. | Montaža kočionog sustava | | | | | | | ■ | | | | | |
| 19. | Montaža kardanskog spoja | | | | | | | | ■ | | | | |
| 20. | Montaža motora | | | | | | | | | ■ | | | |
| 21. | Oslobađanje autodizalice i demontaža M30 očnog vijka | | | | | | | | | | ■ | | |
| 22. | Montaža krune | | | | | | | | | | | ■ | |
| 23. | Montaža oplata dvodijelnog vratila | | | | | | | | | | | | ■ |
| 24. | Prebacivanje nosivog užeta s naprave na pogonski kotač | | | | | | | | | | | | ■ |

6.2. Demontaža

6.2.1. Demontaža oplatae

Prije demontaže oplatae dvodijelnog vratila žičara je rasterećena i skinuto je nosivo uže s kotača. Time je zadovoljen uvjet prije demontaže oplatae. Potrebno je omogućiti pristup prirubničkom spoju gornjeg i donjeg dijela dvodijelnog vratila. Na slici 29 je vidljivo kako je oplata dvodijelnog vratila pričvršćena za dvodijelno vratilo, a na slici 30 možemo vidjeti kako oplatae nema na dvodijelnom vratilu. Kada se demontaža oplatae dvodijelnog vratila završi oplatae je stavljena sa strane (slika 31) i vidi se prirubnički spoj.



Slika 29. Oplata dvodijelnog vratila prije demontaže [7]



Slika 30. Dvodijelno vratilo nakon demontaže oplate [7]



Slika 31. Uklonjena oplata dvodijelnog vratila [7]

6.2.2. Demontaža krune

Nakon što je odrađena demontaža oplata dvodijelnog vratila potrebno je napraviti demontažu krune. Kruna pogonskog kotača (slika 32) se oslobađa kako bi došli do mjesta za montažu M30 očnog vijka u gornji dio vratila.



Slika 32. Kruna pogonskog kotača [7]

6.2.3. Montaža M30 očnog vijka za podizanje cjelokupnog vratila

Kada je oslobođena kruna pogonskog kotača potrebno je montirati M30 očni vijak kako bi se s autodizalicom podignulo vratilo (slika 33).



Slika 33. Oslobađanje krune pogonskog kotača i montaža M30 očnog vijka [7]

Demontažom krune pogonskog kotača i montažom M30 očnog vijka u gornje čelo dvodijelnog vratila završene su pripremne radnje na vanjskom dijelu pogonske stanice. Sljedeće aktivnosti za oslobađanje dvodijelnog vratila vezane su za rad u pogonskoj stanici.

6.3. Aktivnosti u pogonskoj stanici

Pogonska stanica (strojarnica) je ključni dio cjelokupnog postrojenja žičare, a sastoji se od pogonskog motora, kardanskog spoja, hidrauličkog kočionog sustava s kočionim diskom, reduktora i pomoćnog (pričuvnog) pogona.

Sve navedeno je primarni pogon žičare osim pomoćnog pogona (Diesel agregat) koji se uključuje u slučaju zastoja u radu motora.

Tehnološku kompoziciju demontažnih radova u strojarnici čine:

- A) demontaža motora,
- B) demontaža kardanske veze,
- C) demontaža hidrauličkog kočionog sustava s kočionim diskom i
- D) demontaža reduktora.

6.3.1. Demontaža motora, kardanskog spoja i hidrauličkog kočionog sustava

Krajnji cilj demontažnih radova je osloboditi vratilo iz reduktora, a prvi korak je demontirati pogonski motor, kardanski spoj i hidraulički kočioni sustav.

Demontažom navedenih cjelina pogonske stanice dovodimo demontažne radove do reduktora, odnosno oslobađanja dvodijelnog vratila. Slikom 34 pokazuje se stanje demontiranih cjelina s postolja agregata. Sve aktivnosti se provode koristeći „I“ profile koji su sastavni dio betonsko - armirane konstrukcije pogonske stanice koristeći pomoćnu napravu (voziček) i više atestiranih lančanih dizalica.



Slika 34. Demontirani motor, kardanski spoj i kočioni sustav [7]

Voziček je pomoćna naprava za montažu lančane dizalice pomoću kojeg premještamo reduktor s temelja. Slika 35 prikazuje voziček koji je montiran na stropne traverze.



Slika 35. Montirani voziček na stropne traverze [7]

6.3.3. Pripremni radovi za demontažu reduktora

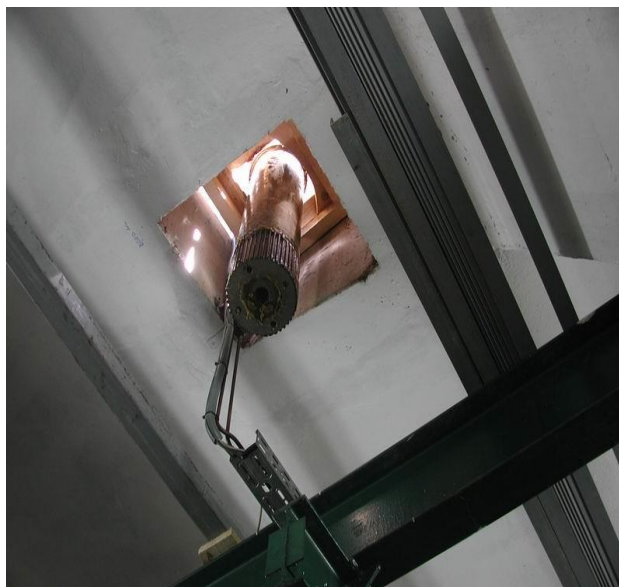
Sve pripremne radnje obavljene su montiranjem vozičeka, demontiranjem motora i kardanske veze kao i kočionog sustava.

Slijedeći tehnološki korak prema oslobađanju vratila iz reduktora i oslanjanje cjelokupnog vratila na postolje agregata zahtjeva sinkroniziranu aktivnost u i izvan pogonske stanice.

U pogonskoj stanici (strojarnici) pozornost se usmjerava na početak odvajanja ozubljenja vratila u reduktoru kroz revizione prozore kao i izlazak vratila iznad gornje točke reduktora, a iznad strojarnice na podizanje cjelokupnog vratila autodizalicom do visina izlaska vratila iznad reduktora.

6.3.4. Podizanje cijelog vratila

Podizanje cijelog vratila napravljeno je pomoću autodizalice. Podižemo vratilo vertikalno do visine iznad reduktora (slika 36). Vratilo ostaje na mekom vezu očnog vijka i kuke autodizalice dok se sve aktivnosti demontiranja reduktora ne obave u strojarnici.



Slika 36. Podignuto vratilo [7]

6.3.5. Demontaža reduktora s temelja

Demontaža reduktora s temelja obavlja se pomoću atestiranih čeličnih užadi i vozičeka što prikazuje slika 37.



Slika 37. Demontaža reduktora [7]

6.3.6. Spuštanje cijelog vratila na podest temelja reduktora

Izmicanjem reduktora s temelja oslobađa se mjesto za spuštanje vratila i oslanjanje donjeg čela na postolje.

Vratilo se spušta tako da prirubnički spoj bude u donjoj točki u gornjem kosom temelju. Potrebno je omogućiti rastavljanje prirubničkog spoja tako da se pod donje čelo vratila postavlja drvena građa kako bi osigurali optimalan položaj prirubničkog spoja između gornjeg i donjeg dijela vratila za aktivnost odvajanja odnosno rastavljanja vratila.

6.3.7. Vratilo je oslonjeno na temelj (postolje) reduktora

Vratilo je oslonjeno na temelj (postolje) reduktora i dostupno je za rastavljanje. Autodizalica je rasterećena ali i dalje „nosi“ vratilo.



Slika 38. Temelj (postolje) reduktora [7]

6.4. Demontaža prirubničkog spoja

Prirubnički spoj gornjeg i donjeg dijela vratila izveden je na način da su u prirubničke provrte uprešane tolerirane elastične čahure te kroz njih prolaze spojni vijci koji pritezanjem moment ključem sukladno pravilima struke i standardom čine prirubnički spoj (slika 39).



Slika 39. Demontaža prirubničkog spoja [7]

6.4.1. Demontaža spojnih vijaka

Analizom stanja elastičnih čahura, odvijanjem vijčanog spoja, pregledom vijaka, podložaka i matica donosi se zaključak o kvaliteti pojedino navedenog te se odlučuje o zadržavanju postojećih elemenata ili se mijenja novim iste kvalitete. Nakon demontaže spojnih vijaka gornji dio vratila je slobodan na dizalici, a donji dio vratila je slobodno, vertikalno oslonjen na postolju agregata u strojarnici.



Slika 40. Demontaža spojnih vijaka [7]

6.4.2. Demontaža gornjeg i donjeg dijela vratila

6.4.2.1. Demontaža gornjeg dijela vratila

Gornji dio vratila podižemo autodizalicom (slika 41) kako bi pribornicu povukli na koso betonsko postolje podloženo drvenom građom izbjegavajući oštećenja u kontaktu vratila - armirano betonski temelj. Pribornicu je potrebno vezati užetom i sinkronizirano spuštati autodizalicom. Sinkroniziranim aktivnostima spuštanja vratila autodizalicom i potezanjem vratila prema vanjskom dijelu temelja, oslobađamo gornji dio vratila iz područja vertikalne osi. Naslanjanjem vratila na kosi podest demontažni postupak doveden je do točke oslobađanja veze s autodizalicom kroz centralni provrt.

Završetak pripreme gornjeg dijela vratila za transportiranje na pripremljeno mjesto za ispitivanje penetrantskim tekućinama završava prebacivanjem autodizalice van centralne osi te vezanjem mekim vezom u područje vratila gdje osiguravamo težišnu ravnotežu.



Slika 41. Podizanje vratila autodizalicom [7]

6.4.2.2. Transport gornjeg dijela vratila i ispitivanje penetrantskim tekućinama

Potrebno je vezati vratilo atestiranim gurnama (mekim vezom) i transportirati gornji dio vratila na pripremljeno drveno postolje za ispitivanje penetrantskim tekućinama.

6.4.2.3. Demontaža donjeg dijela vratila

Završetkom demontažnog postupka gornjeg dijela vratila sljedeće aktivnosti odnose se na postupak demontaže donjeg dijela vratila.

Kuku autodizalice pozicioniramo u središnju vertikalnu os pogonskog kotača. Demontiranjem gornjeg dijela vratila nastao je prolaz. Mekim vezom, osiguravajući vertikalnost, vežemo kuku autodizalice i pribornicu donjeg dijela vratila te podižemo vratilo s temelja agregata iz strojarnice do kosog podesta. Daljnji postupak je identičan kao i kod gornjeg dijela.

Na drveno koso postolje užetom se povlačiti donji dio vratila van. Donji dio vratila je vezan gurtnama uz istovremeno sinkronizirano spuštanje autodizalicom. U trenutku izlaska donjeg dijela vratila potrebno je fiksirati vratilo te rasteretiti i osloboditi autodizalicu.

6.4.2.4. Transport donjeg dijela vratila i ispitivanje penetrantskim tekućinama

Donji dio vratila je transportiran na drveno postolje i spreman je za ispitivanje penetrantskim tekućinama.



Slika 42. Gornji i donji dio vratila na pripremljenom mjestu za ispitivanje penetrantskim tekućinama [7]

6.5. Priprema za ispitivanje penetrantskim tekućinama

Odlaganjem oba dijela vratila na pripremljena postolja za ispitivanje izvršene su sve radnje kako bi ispitivanje moglo biti obavljeno.

6.5.1. Uvjeti za kvalitetu i vitalnost pogonske stanice

a) atestiranje i valjane tekućine

Potrebna je kontrola utisnog bar koda i datuma na dnu bočica.

b) opseg ispitivanja 100%

c) klasa ispitivanja „A“

d) obvezno prisutnost investitora

e) obvezno prisustvo nadzornog inženjera

f) obvezno prisustvo državnog inspektorata

6.5.2. Odmašćivanje

Važno je višestruko odmašćivanje koje će potpuno ukloniti mast koja štiti vratilo od korozije.

6.5.3. Nanošenje penetranta

Nanošenje penetranta je sukladno proceduri nanošenje penetranta. Penetrant se nanosi s udaljenosti od 30-tak centimetara i crvene je boje. Vrijeme penetriranja je 30 minuta. Slika 43 prikazuje nanijet penetrant na gornji i donji dio vratila.



Slika 43. Nanošenje penetranta [7]

6.5.4. Nanošenje razvijača

Nanošenjem bijelog razvijača penetrant pojačano izlazi iz pukotina ako one postoje. Slika 44 prikazuje nanijet bijeli razvijač na vratilo.



Slika 44. Nanošenje razvijača [7]

6.5.5. Sušenje

Vrijeme sušenja je 30 minuta nakon kojeg slijedi pregled i zapis o indikacijama.

6.5.6. Pregled i zapis o indikacijama

Pregledom je utvrđeno da na ispitivanim površinama nema indikacija (slika 45).



Slika 45. Pregled ispitivane površine [7]

6.5.7. Stav o kvaliteti vratila i ovjera inspektora i nadzora

Izveštajem o kontroli kvalitete dvodijelnog vratila utvrđeno je da ispitivanjem penetrantskim tekućinama nema indikacija na ispitivanom predmetu (prilog 1).

| | | | | | |
|--|--|---|---|--|-------------------------------|
| | | MJERNI PROTOKOL / TEST CERTIFICATE Opis mjerenja / Description of Measurement | | Arhiv br. / Arch. No NDT.PT. | |
| | | ISPITIVANJE PENETRANTIMA / PENETRANT EXAMINATION | | Listova: Pages: | List: Page: |
| PREDMET MJERENJA: Object of measureme DVODIJELNO VRATILO | | | OBJEKT: Plant TROSJEDEŽNICA CRVNOG SPUSTA - SLJEME | | |
| BROJ NACRTA: Drawing No | | | | RADNI NALOG: Work order | |
| BROJ KOMADA: Quantity | | 1 | | NARUDŽBA: Order | |
| ULAZNA KONTROLA / incoming insp. KONTROLA U PROIZVODNJI / Interim. Insp. | | | <input checked="" type="checkbox"/> ZAVRŠNA KONTROLA / Final insp. KONTROLA U REMONTU / In service | | NAKON POPRAVKA / After repair |
| OTKIVAK / Forging ODLJEVAK / Casting ŠIPKA / Bolt-material | | ZAVAR / Weld NAVAR / Overlay OSNOVNI MATERIJAL | | | |
| MATERIJAL / Material Č 1513 | TOPL. OBRADA Heat treated | <input checked="" type="checkbox"/> DA / Yes NE / No | STANJE POVRŠINE Surface cond. | <input checked="" type="checkbox"/> PRIHVATLJIVO / Acceptable | |
| OPSEG ISPITIVANJA Extent of testing | | VIDI UPUTSTVA / See instructions <input checked="" type="checkbox"/> 100% POVRŠINA/100 % surface | <input checked="" type="checkbox"/> NACRT / Drawing <input checked="" type="checkbox"/> 100% | PLAN KONTROLE / I & T plan | |
| INSTRUKCIJE Instructions | | | | | |
| | | OZNAKA PENETRANTA Name of inspection material | PENETRANT Penetrant | ODSTRANJIVAČ Remover | |
| | | | | EMULGATOR Emulsifier | VODA Water |
| | | MAGNAFLUX | SKL- WP2 Batch No.: | - | - |
| | | | | RAZVIJAČ Developer | |
| | | | | SKD - S2 Batch No.: | |
| VRIJEME PENETRIRANJA Penetration time | | 15 min. | | VRIJEME EMULGIRANJA Emulsifying time | - min. |
| NAČIN ODSTRANJIVANJA Method of removal | | <input checked="" type="checkbox"/> CLEANER – SKC- S Batch No.: VODA / Water + EMULGATOR / Emulsifier % | | | |
| NAČIN SUŠENJA Method of drying | | <input checked="" type="checkbox"/> NA ZRAKU / Normal evaporation NA MAX. 50° C / Oven ZRAKOM / Forced air | | | |
| REZULTATI ISPITIVANJA RESULTS OF EXAMINATIONS | | | | | |
| <input checked="" type="checkbox"/> BEZ INDIKACIJA No indications | DOZ. INDIKACIJE Admissible indicat. | NEDOZ. INDIKACIJE Inadmissible indications | UPOTREBLJIVI PG. Br Applicable NCR No. | NAKON POPRAVKA / After repair DOBRI SKART Right Reject | |
| Primjedbe / Remarks | | | | | |
| | | | | | |
| Protokol u skladu sa: EN 10204 3.1 Certification according to: | | | | | |
| | Ispitao / Tested by | | Odobrio / Approved by | | |
| Potpis / Signature | Marija Jelkovic | | Tomislav Božić | | |
| Datum / Date | VII/2022. | | VII/2022. | | |

Prilog 1. Mjerni protokol

6.6. Montaža vratila

Redoslijed aktivnosti montaže vratila je suprotan demontažnom procesu.

6.6.1. Montaža donjeg dijela vratila

Potrebno je dopremiti donji dio vratila na drveno mekano postolje te osigurati od prevrtanja (slika 46). Kuku autodizalice potrebno je pozicionirati kroz centralni provrt pogonskog kotača osiguravajući vertikalnost donjeg dijela vratila. Vezanjem vratila mekim vezom, sinkroniziranim podizanjem vratila i pomicanjem prema provrtu stropa strojarnice, donji dio vratila dovodimo do okomitog položaja kako bi ga osovili na temelj agregata u strojarnici. Donji dio vratila je pod montiran i spreman za priključivanje gornjeg dijela vratila prirubničkim spojem.



Slika 46. Montaža dvodijelnog vratila [7]

6.6.2. Vežanje vratila u područje prirubnice

Autodizalica je pozicionirana u centralnu os pogonskog kotača. Mekim gurtnama i atestiranim užetom vezano je vratilo u područje prirubnice (slika 47).



Slika 47. Vežanje vratila mekim gurtnama i atestiranim užetom [7]

6.6.3. Spajanje gornjeg i donjeg dijela vratila

Elastične čahure pod montiramo u prirubnicu gornjeg dijela vratila, spuštajući gornji dio, one zauzimaju svoje mjesto u provrtima donjeg dijela. Hidrauličkim pomagalima spajamo donji dio prirubnice gornjeg dijela vratila s gornjim čelom donjeg dijela vratila. Navedenim radnjama, tehnološki smo u fazi ostvarivanja vijčanog spoja. U čahure postavljamo vijke dijagonalnim postavljanjem, pritežemo moment ključem te na taj način ostvarujemo prirubnički spoj cijelog vratila. Moment pritezanja je definiram čvrstoćom materijala vijaka i metričkim navojem.

6.6.4. Montažni radovi u strojarnici

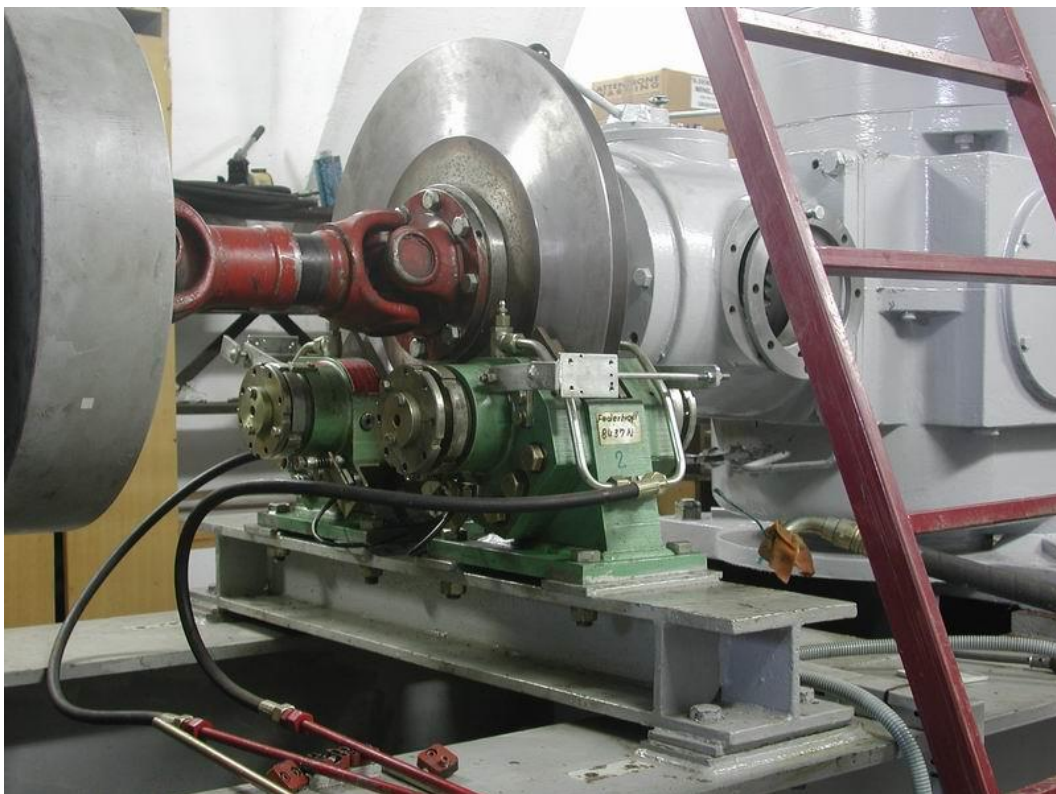
6.6.4.1. Podizanje vratila

Cjelokupno vratilo podižemo autodizalicom kako bi oslobodili mjesto za montažu reduktora na postolje cjelokupnog sustava za pogon.

6.6.4.2. Pozicioniranje reduktora

Montaža reduktora vrši se na identičan način kao i demontaža, obrnutim aktivnostima. Postavljanjem reduktora na temelj, pozicioniranjem i pritezanjem reduktora za temelj dolazimo do faze da autodizalicom spustimo vratilo u reduktor i osiguravamo uležištenje.

U pogonskoj stanici suprotno demontažnim aktivnostima potrebno je pozicionirati reduktor i postaviti ga na postolje (slika 48).



Slika 48. Montaža reduktora [7]

6.6.4.3. Spuštanje vratila u reduktor

Prilikom spuštanja vratila u reduktor sva pozornost usmjerena je na vertikalnost vratila. Vertikalnošću osiguravamo da ne dođe do oštećenja ozubljenog dijela vratila niti ozubljenja unutar reduktora.

6.6.4.4. Montaža bačvastog gornjeg i donjeg ležaja na vrhu pogonskog kotača i montaža krune

Kod montaže bačvastog gornjeg i donjeg ležaja na vrhu pogonskog kotača i montaže krune bitno je osigurati da je vratilo stabilno.



Slika 49. Montaža pogonskog okretnog kotača [7]



Slika 50. Montaža pogonskog okretnog kotača (1) [7]



Slika 51. Montiran pogonski okretni kotač [7]

6.6.4.5. Montaža motora, kardanskog spoja i hidrauličkog kočionog sustava

Nakon što je u pogonskoj stanici montiran reduktor potrebno je montirati motor, kardanski spoj i hidraulički kočioni sustav. Montaža navedenog izvodi se koristeći pomoćnu napravu (voziček) i više atestiranih lančanih dizalica.

Montažom motora, kardanskog spoja i hidrauličkog kočionog sustava dovodimo montažne aktivnosti do kraja.



Slika 52. Montaža motora, kardanskog spoja i hidrauličkog kočionog sustava [7]

7. ZAKLJUČAK

Zadatak ispitivanja dvodijelnog vratila žičare konstrukcijske izvedbe iz 60-ih godina prošlog stoljeća je tehnički i tehnološki zahtjevan s obzirom na to da ga je trebalo izvršiti bez dobrog dijela tehničke dokumentacije koja je tijekom vremena zagubljena. Analizom funkcionalnošću cijelog sustava konstruirana je tehnološka kompozicija opterećena vremenom izvršenja zadatka. Ne manje bitno je činjenica da se svi radovi obavljaju van radionice i u uvjetima parka prirode Medvednica koji internom regulativom ne dozvoljavaju korištenje bilo kakvih sredstava koji nisu bio razgradivi. S obzirom na to da značaj sustava kosog transporta ljudi i opreme podliježe strogoj zakonskoj regulativi, svi zahvati su prezentirani, prije izvršenja te nakon završene aktivnosti, nadzornom inženjeru i inspektorima koji odobravaju ili ne pojedinu aktivnost. Konačno, zadatak ispitivanja dvodijelnog vratila, stavljanje u funkciju cijelog sustava izrodio je tehnološki proces, terminsku dinamiku i kvalitetu, potvrđenu i odobrenu od strane državnog inspektorata. Cjelokupni tehnološki postupak s terminima izvršenja opisani su gantogramom aktivnosti, a zadani rok od trideset radnih dana je ispunjen.

Tablica 3. Gantogram tehnološkog postupka

| Redni broj | Opis radova | Radni dani | | | | | | | | | | | | | | | | | | | | | |
|------------|--|------------|---|---|---|---|---|---|---|---|----|----|----|----|----|----|----|----|----|----|----|----|---|
| | | 1 | 2 | 3 | 4 | 5 | 6 | 7 | 8 | 9 | 10 | 11 | 12 | 13 | 14 | 15 | 16 | 17 | 18 | 19 | 20 | 21 | |
| 1. | Demontaža oplate dvodijelnog vratila | ■ | | | | | | | | | | | | | | | | | | | | | |
| 2. | Demontaža krunice pogonskog kotača | | ■ | | | | | | | | | | | | | | | | | | | | |
| 3. | Priprema radnje u pogonskoj stanici | | | ■ | | | | | | | | | | | | | | | | | | | |
| 4. | Demontaža motora i kardanskog spoja | | | | ■ | | | | | | | | | | | | | | | | | | |
| 5. | Oslabavanje vratila iz reduktora | | | | | ■ | | | | | | | | | | | | | | | | | |
| 6. | Demontaža reduktora | | | | | | ■ | | | | | | | | | | | | | | | | |
| 7. | Pozicioniranje i oslanjanje vratila na postojeće agregata | | | | | | | ■ | | | | | | | | | | | | | | | |
| 8. | Oslabavanje priručničkog spoja gornjeg i donjeg dijela vratila | | | | | | | | ■ | | | | | | | | | | | | | | |
| 9. | Demontaža i priprema gornjeg dijela vratila za ispitivanje | | | | | | | | | ■ | | | | | | | | | | | | | |
| 10. | Demontaža i priprema donjeg dijela vratila za ispitivanje | | | | | | | | | | ■ | | | | | | | | | | | | |
| 11. | Ispitivanje penetrantskim tekućinama | | | | | | | | | | | ■ | | | | | | | | | | | |
| 12. | Analiza rezultata prema zahtjevima kontrole kvalitete | | | | | | | | | | | | ■ | | | | | | | | | | |
| 13. | Pisanje izvješća | | | | | | | | | | | | | ■ | | | | | | | | | |
| 14. | Montaža donjeg dijela vratila | | | | | | | | | | | | | | ■ | | | | | | | | |
| 15. | Montaža gornjeg dijela vratila | | | | | | | | | | | | | | | ■ | | | | | | | |
| 16. | Montaža reduktora | | | | | | | | | | | | | | | | ■ | | | | | | |
| 17. | Montaža (ukrštenog) vratila u reduktor | | | | | | | | | | | | | | | | | ■ | | | | | |
| 18. | Montaža kočionog sustava | | | | | | | | | | | | | | | | | | ■ | | | | |
| 19. | Montaža kardanskog spoja | | | | | | | | | | | | | | | | | | | ■ | | | |
| 20. | Montaža motora | | | | | | | | | | | | | | | | | | | | ■ | | |
| 21. | Oslabavanje autodizalice i demontaža M30 oćnog vijka | | | | | | | | | | | | | | | | | | | | | ■ | |
| 22. | Montaža krunice | | | | | | | | | | | | | | | | | | | | | | ■ |
| 23. | Montaža oplate dvodijelnog vratila | | | | | | | | | | | | | | | | | | | | | | ■ |
| 24. | Prebacivanje nosivoć užeta s naprave na poponski kotać | | | | | | | | | | | | | | | | | | | | | | ■ |

LITERATURA

1. <https://www.ffri.hr/~mdundjer/Elementi%20strojeva%20II/12-PokretniElementi.pdf>, pristupljeno 20.12.2022.
2. <https://dokumen.tips/documents/10-vratila-i-osovine.html>, pristupljeno 20.12.2022.
3. Decker Karl-Heinz.: *Elementi strojeva*, Golden marketing-Tehnička knjiga, Zagreb 2006.
4. <https://www.enciklopedija.hr/natuknica.aspx?id=32518>, pristupljeno 29.12.2022.
5. Križan B., Zelenika S.: *Osovine i vratila, Pomoćni nastavni materijal iz kolegija „Konstrukcijski elementi I“*, Ak. godina 2010./11.
6. <https://www.enciklopedija.hr/natuknica.aspx?id=30305>, pristupljeno 04.01.2023.
7. Vlastita arhiva
8. <https://repositorij.vuka.hr/islandora/object/vuka:310/datastream/PDF>, pristupljeno 06.01.2023.
9. https://www.safatco.com/en/wp-content/uploads/2021/02/ISO-4386-3_2018.pdf, pristupljeno 08.01.2023.
10. <https://korak.com.hr/korak-045-ozujak-2014-zicara-sljeme/>, pristupljeno 16.01.2023.
11. <https://m.vecernji.hr/zagreb/usporedili-smo-cijene-sljemenske-zicare-put-do-vrha-turisti-ce-placati-kao-u-francuskim-alpama-1565551>, pristupljeno 16.01.2023.