

SIMULACIJA SUSTAVA GOSPODARENJA KOMUNALNIM OTPADOM U REPUBLICI HRVATSKOJ

Markovinović, Branimir

Master's thesis / Specijalistički diplomski stručni

2019

Degree Grantor / Ustanova koja je dodijelila akademski / stručni stupanj: **Karlovac
University of Applied Sciences / Veleučilište u Karlovcu**

Permanent link / Trajna poveznica: <https://um.nsk.hr/um:nbn:hr:128:603125>

Rights / Prava: [In copyright](#)/[Zaštićeno autorskim pravom.](#)

Download date / Datum preuzimanja: **2024-12-26**



VELEUČILIŠTE U KARLOVCU
Karlovac University of Applied Sciences

Repository / Repozitorij:

[Repository of Karlovac University of Applied
Sciences - Institutional Repository](#)



zir.nsk.hr



DIGITALNI AKADEMSKI ARHIVI I REPOZITORIJI

VELEUČILIŠTE U KARLOVCU
STROJARSKI ODJEL
Specijalistički diplomski stručni studij Strojarsstva

Branimir Markovinović

**SIMULACIJA SUSTAVA GOSPODARENJA
KOMUNALNIM OTPADOM U REPUBLICI HRVATSKOJ**

Diplomski rad

Karlovac, 2019. godina

KARLOVAC UNIVERSITY OF APPLIED SCIENCES
MECHANICAL ENGINEERING DEPARTMENT
Professional graduate study of Mechanical engineering

Branimir Markovinović

**SIMULATION OF MUNICIPAL SOLID WASTE
MANAGEMENT SYSTEM IN REPUBLIC OF CROATIA**

Final paper

Karlovac, 2019

VELEUČILIŠTE U KARLOVCU
STROJARSKI ODJEL
Specijalistički diplomski stručni studij Strojарstva

Branimir Markovinović

**SIMULACIJA SUSTAVA GOSPODARENJA
KOMUNALNIM OTPADOM U REPUBLICI HRVATSKOJ**

Diplomski rad

Mentor: dr.sc. Nenad Mustapić, prof. v.š.

Karlovac, 2019. godina

	VELEUČILIŠTE U KARLOVCU Trg J.J.Strossmayera 9 HR - 47000, Karlovac, Croatia Tel. +385 - (0)47 – 843-500 Fax. +385 - (0)47 – 843-503 e-mail: dekanat@vuka.hr	Klasa: 602-11/18-01/____ Ur.broj: 2133-61-04-18-01	
	ZADATAK DIPLOMSKOG RADA	Datum:	

Ime i prezime	Branimir Markovinović		
OIB / JMBG			
Adresa			
Tel. / Mob./e-mail			
Matični broj studenta			
JMBAG			
Studij (staviti znak X ispred odgovarajućeg studija)	preddiplomski	<input checked="" type="checkbox"/> specijalistički	diplomski
Naziv studija	Specijalistički diplomski stručni studij Strojarsstva		
Godina upisa	2015./2016.		
Datum podnošenja molbe	12.06.2019.		
Vlastoručni potpis studenta			

Naslov teme na hrvatskom: Simulacija sustava gospodarenja komunalnim otpadom u Republici Hrvatskoj
Naslov teme na engleskom: Simulation of municipal solid waste management system in Republic of Croatia
Opis zadatka: Tema diplomskog rada je simulacija sustava gospodarenja komunalnim otpadom u Republici Hrvatskoj (u daljnjem tekstu Sustav) za razdoblje od 2015. do 2030. godine. Za potrebe simulacije Sustava potrebno je definirati odgovarajući matematički model. Matematički model treba izraditi korištenjem programskog paketa STAN koji omogućuje definiranje modela materijalnih tokova i tokova supstanci. Sustav je definiran pomoću odgovarajućih podsustava koji sa nazivaju moduli. Sustav se sastoji od narednih modula: modul mehaničko-biološke obrade, modul odvojenog sakupljanja otpada, modul sortiranja i recikliranja odvojeno sakupljenog otpada, modul biološke obrade odvojeno sakupljenog biootpada, moduli toplinske uporabe krutog oporabljenog goriva s izgaranjem na rešetci i s izgaranjem u fluidiziranom

sloju, te moduli odlagališta obrađenog otpada i odlagalište pepela. Modul mehaničko-biološke obrade sastoji se od modula mehaničke obrade ostatnog komunalnog otpada i modula biološke obrade biološkog dijela ostatnog komunalnog otpada. Matematičke modele modula s pripadajućim numeričkim podacima potrebno je definirani korištenjem relevantne znanstvene i stručne literature.

U ovom diplomskom radu diplomant je dužan izraditi naredne module: modul mehaničko-biološke obrade i modul odvojenog sakupljanja otpada.

Korištenjem navedenog matematičkog modela Sustava potrebno je provesti analizu Sustava za navedeno razdoblje (od 2015. do 2030. godine) u Republici Hrvatskoj korištenjem raznih scenarija. Navedeni scenariji se razlikuju po trendu promjene godišnje količine (t/god.) komunalnog otpada: konstantna količina otpada tijekom cjelokupnog vremenskog razdoblja, postepeno smanjivanje ukupne godišnje količine otpada, te postepeno povećavanje ukupne godišnje količine otpada. U okviru osnovnog scenarija provodi se analiza cjelovitog sustava gospodarenja komunalnog otpada u Republici Hrvatskoj koji obuhvaća sve module. Osim analize cjelovitog Sustava, potrebno je napraviti analize nepotpunih Sustava, te usporediti dobivene rezultate. Prvi nepotpuni Sustav nema predviđenu mehaničko biološku obradu ostatnog otpada, već se sva obrada odvija putem energetske oporabe otpada, dok je u drugom nepotpunom Sustavu izostavljena energetska oporaba, te se proizvedeno kruto oporabljeno gorivo odlaže na odlagalištima ili se izvozi zbog energetske oporabe u drugim zemljama.

Dobivene rezultate simulacija potrebno je usporediti sa zadanim ciljevima gospodarenja komunalnim otpadom, te donijeti odgovarajuće zaključke. Osim modela materijalnih tokova, potrebno je definirati model toka supstanci. Na osnovu provedene analize odabrati relevantne supstance za analizu. Za sve scenarije potrebno je provest procjenu podesnosti krajnjeg odredišta pojedinih supstanci, te definirati odgovarajuće zaključke.

Mentor:
dr.sc. Nenad Mustapić, prof. v.š.

Predsjednik Ispitnog povjerenstva:

PREDGOVOR

Izjavljujem da sam ovaj rad izradio samostalno koristeći stečena znanja tijekom studija i navedenu literaturu.

Zahvaljujem se jednom jedinom i neponovljivom mentoru dr. sc. Nenadu Mustapiću, prof. v.š. na pomoći, prijedlozima i savjetima prilikom izrade ovog diplomskog rada.

SAŽETAK

Gospodarenje komunalnim otpadom isplanirano je u četiri različita scenarija koji se sastoje od nekoliko modula. Scenarij A1 prikazuje postrojenje koje se sastoji od odvojenog sakupljanja i transporta komunalnog otpada, sortiranja i recikliranja odvojeno sakupljenog otpada uz anaerobnu digestiju i naknadno kompostiranje odvojeno sakupljene biofrakcije, mehaničko-biološke obrade ostatnog komunalnog otpada, toplinske obrade obrađenog goriva iz otpada ili SRF-a spaljivanjem u fluidiziranom sloju, odlaganja ostataka na odlagalištu otpada i odlaganja ostataka spaljivanja na odlagalištu pepela i šljake. Scenarij A2 prikazuje postrojenje koje se sastoji od odvojenog sakupljanja i transporta komunalnog otpada, sortiranja i recikliranja odvojeno sakupljenog otpada uz kompostiranje odvojeno sakupljene biofrakcije, mehaničko-biološke obrade ostatnog komunalnog otpada i odlaganja ostataka na odlagalištu otpada. Scenarij B1 prikazuje postrojenje koje se sastoji od odvojenog sakupljanja i transporta komunalnog otpada, sortiranja i recikliranja odvojeno sakupljenog otpada uz kompostiranje odvojeno sakupljene biofrakcije i odlaganja ostatnog komunalnog otpada sa ostacima na odlagalištu otpada. Scenarij B2 prikazuje postrojenje koje se sastoji od odvojenog sakupljanja i transporta komunalnog otpada, sortiranja i recikliranja odvojeno sakupljenog otpada uz kompostiranje odvojeno sakupljene biofrakcije, toplinske obrade ostatnog komunalnog otpada i ostataka spaljivanjem na rešetci i odlaganja ostataka spaljivanja na odlagalištu pepela i šljake. Svi navedeni scenariji bit će detaljno opisani u razradi zadatka te međusobno uspoređeni u analizi dobivenih rezultata.

Ključne riječi: komunalni otpad, odvojeno sakupljanje i transport, sortiranje i recikliranje, odvojeno sakupljena biofrakcija, anaerobna digestija, kompostiranje, ostatni komunalni otpad, mehaničko-biološka obrada, toplinska obrada, SRF, spaljivanje, rešetka, fluidizirani sloj, odlagalište otpada, odlagalište pepela i šljake

SUMMARY

Municipal solid waste treatment is designed in the shape of four different scenarios which contains several modules. Scenario A1 shows the plant which consists of separate collection and transport of municipal solid waste, sorting and recycling of separated waste with anaerobic digestion and afterwards composting of separated biofraction, mechanical-biological treatment of residual municipal solid waste, thermal treatment of SRF in fluidised bed incineration plant, disposal of residues at landfill and disposal of residues from thermal treatment at ash and slag landfill. Scenario A2 shows the plant which consists of separate collection and transport of municipal solid waste, sorting and recycling of separated waste with direct composting of separated biofraction, mechanical-biological treatment of residual municipal solid waste and disposal of residues at landfill. Scenario B1 shows the plant which consists of separate collection and transport of municipal solid waste, sorting and recycling of separated waste with direct composting of separated biofraction and disposal of residual municipal solid waste and other residues at landfill. Scenario B2 shows the plant which consists of separate collection and transport of municipal solid waste, sorting and recycling of separated waste with direct composting of separated biofraction, thermal treatment of residual municipal solid waste and other residues in grate incineration plant and disposal of residues from thermal treatment at ash and slag landfill. All stated scenarios will be completely discussed and mutually compared in the development and analysis tasks.

Keywords: municipal solid waste, separate collection and transport, sorting and recycling, separated biofraction, anaerobic digestion, composting, residual municipal solid waste, mechanical-biological treatment, thermal treatment, SRF, incineration, grate, fluidised bed, landfill, ash and slag landfill

SADRŽAJ

SADRŽAJ	7
1. UVOD	15
2. TEORETSKE OSNOVE	18
2.1. Sustav odvojenog sakupljanja otpada	18
2.2. Sortiranje i recikliranje odvojeno sakupljenog otpada	18
2.2.1. Laki ambalažni otpad	19
2.2.1.1. Sortiranje plastike	19
2.2.1.2. Sortiranje metala	19
2.2.1.3. Recikliranje plastike	19
2.2.1.4. Recikliranje metala	20
2.2.2. Papir i karton	22
2.2.2.1. Sortiranje papira i kartona	22
2.2.2.2. Recikliranje papira i kartona	22
2.2.3. Staklo	23
2.2.3.1. Sortiranje stakla	23
2.2.3.2. Recikliranje stakla	23
2.3. Biološka obrada biofrakcije	24
2.3.1. Fermentacija i anaerobna digestija	24
2.3.2. Kompostiranje	28
2.3.2.1. Izravno kompostiranje	28
2.3.2.2. Kompostiranje nakon anaerobne digestije	31
2.3.3. Biosušenje	32
2.4. Mehanička obrada ostatnog komunalnog otpada	32
2.4.1. Otvarač vreća	35
2.4.2. Rotacijsko sito	36

2.4.3. Grubi usitnjivač	36
2.4.4. Odvajač magnetskih metala	36
2.4.5. Zvezdasto sito	36
2.4.6. Odvajač aluminija i bakra	37
2.4.7. Zračni klasifikator	37
2.4.8. Fini usitnjivač	37
2.4.9. Definiranje donje ogrjevne moći proizvoda mehaničke obrade	38
2.5. Toplinska obrada ostatnog komunalnog otpada i SRF-a	40
2.5.1. O spalionicama otpada	40
2.5.2. Toplinska ravnoteža sustava spaljivanja	42
2.5.3. Protok mase i najveći toplinski tok spalionice	43
2.5.4. Utjecaj SRF-a na faktore raspoloživosti i kapaciteta	44
2.5.5. Utjecaji SRF-a na mogućnosti izgaranja	44
2.5.6. Tehnologije spaljivanja	45
2.5.7. Dopuštene emisije štetnih tvari u okoliš	47
2.5.8. Opis procesa toplinske obrade spaljivanjem na rešetci	48
2.5.8.1. Ložište	48
2.5.8.2. Obrada dimnih plinova	49
2.5.8.3. Obrada otpadnih voda	49
2.5.9. Opis procesa toplinske obrade spaljivanjem u fluidiziranom sloju	50
2.5.9.1. Ložište	50
2.5.9.2. Obrada dimnih plinova	51
2.5.9.3. Obrada otpadnih voda	52
2.5.9.4. Emisije u atmosferu iz spaljivanja u fluidiziranom sloju	52
2.6. Odlagalište otpada	53
2.7. Odlagalište pepela i šljake	54
3. POSTAVKA ZADATKA	55

4. RAZRADA ZADATKA	58
4.1. Komunalni otpad	58
4.2. Odvojeno sakupljanje i transport	60
4.3. Sortiranje i recikliranje	67
4.3.1. Sortiranje papira i kartona	70
4.3.2. Recikliranje papira i kartona	71
4.3.3. Sortiranje plastike	72
4.3.4. Recikliranje plastike	73
4.3.5. Sortiranje stakla	74
4.3.6. Recikliranje stakla	75
4.3.7. Sortiranje metala	76
4.3.8. Recikliranje metala	78
4.3.9. Ostaci sortiranja i recikliranja	79
4.4. Biološka obrada odvojeno sakupljene biofrakcije anaerobnom digestijom i naknadnim kompostiranjem	82
4.4.1. Prihvatna hala i mješalište	83
4.4.2. Spremnik vode	84
4.4.3. Anaerobni digestori	86
4.4.4. Plinski motor	87
4.4.5. Komposter za aktivno kompostiranje	88
4.4.6. Biofilter	90
4.4.7. Pregrade za prozračivanje komposta	91
4.4.8. Sekcija za prosijavanje komposta	93
4.5. Biološka obrada odvojeno sakupljene biofrakcije izravnim kompostiranjem	94
4.5.1. Sortiranje odvojeno sakupljene biofrakcije	95
4.5.2. Miješanje čiste biofrakcije	96

4.5.3. Kompostiranje	97
4.6. Mehaničko-biološka obrada ostatnog komunalnog otpada	98
4.6.1. Mehanička obrada ostatnog komunalnog otpada	98
4.6.1.1. Otvarač vreća	100
4.6.1.2. Rotacijsko sito	102
4.6.1.3. Grubi usitnjivač	107
4.6.1.4. Odvajač magnetskih metala	112
4.6.1.5. Zvezdasto sito	117
4.6.1.6. Odvajač aluminija i bakra	122
4.6.1.7. Zračni klasifikator	127
4.6.1.8. Fini usitnjivač	132
4.6.1.9. Sakupljanje ostataka iz zvezdastog sita i zračnog klasifikatora	134
4.6.1.10. Hlapljenje mokre frakcije	135
4.6.2. Biološka obrada biofrakcije iz ostatnog komunalnog otpada	
anaerobnom digestijom i biosušenjem	135
4.6.2.1. Prihvatna hala i mješalište	137
4.6.2.2. Spremnik vode	139
4.6.2.3. Anaerobni digestori	140
4.6.2.4. Plinski motor	142
4.6.2.5. Pregrade za biosušenje	143
4.6.2.6. Biofilter	144
4.6.2.7. Sekcija za prosijavanje biosušenog digestata	145
4.6.3. Biološka obrada biofrakcije iz ostatnog komunalnog otpada izravnim	
kompostiranjem	146
4.6.3.1. Sortiranje biofrakcije iz ostatnog komunalnog otpada	147
4.6.3.2. Miješanje čiste biofrakcije	149
4.6.3.3. Kompostiranje	149

4.7. Priprema goriva za toplinsku obradu	151
4.7.1. Priprema SRF-a za toplinsku obradu spaljivanjem u fluidiziranom sloju	151
4.7.2. Priprema otpada za toplinsku obradu spaljivanjem na rešetci	151
4.8. Toplinska obrada SRF-a spaljivanjem u fluidiziranom sloju	153
4.8.1. Ložište za spaljivanje u fluidiziranom sloju	154
4.8.2. Obrada dimnih plinova	155
4.8.3. Obrada otpadnih voda	156
4.8.4. Transfer koeficijenti toka supstanci kroz modul za toplinsku obradu SRF-a spaljivanjem u fluidiziranom sloju	156
4.9. Toplinska obrada ostatnog komunalnog otpada spaljivanjem na rešetci	157
4.9.1. Ložište za spaljivanje na rešetci	158
4.9.2. Obrada dimnih plinova	159
4.9.3. Obrada otpadnih voda	160
4.9.4. Transfer koeficijenti toka supstanci kroz modul za toplinsku obradu ostatnog komunalnog otpada spaljivanjem na rešetci	161
4.10. Odlagalište pepela i šljake	162
4.11. Odlagalište otpada	163
5. ANALIZA DOBIVENIH REZULTATA	165
5.1. Analiza materijalnih tokova i tokova supstanci u pojedinim scenarijima	165
5.1.1. Analiza materijalnog toka i toka supstanci u scenariju A1	165
5.1.1.1. Analiza materijalnog toka u scenariju A1	167
5.1.1.2. Analiza toka žive u scenariju A1	170
5.1.1.3. Analiza toka kadmija u scenariju A1	173
5.1.1.4. Analiza toka olova u scenariju A1	176
5.1.1.5. Analiza toka ugljika u scenariju A1	179

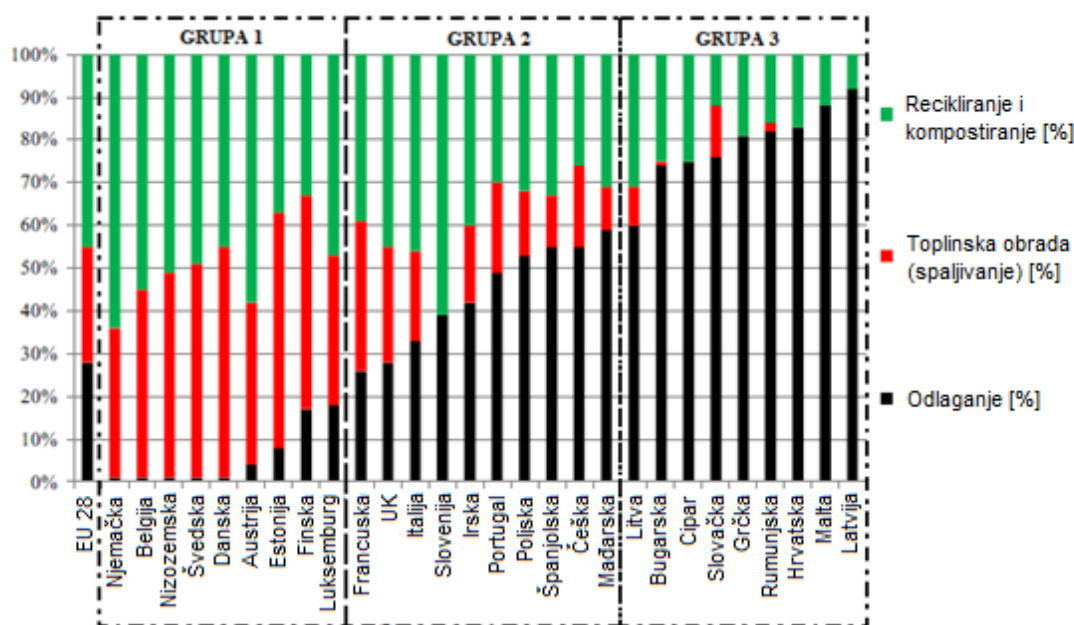
5.1.1.6. Analiza toka dušika u scenariju A1	183
5.1.2. Analiza materijalnog toka i toka supstanci u scenariju A2	185
5.1.2.1. Analiza materijalnog toka u scenariju A2	187
5.1.2.2. Analiza toka žive u scenariju A2	190
5.1.2.3. Analiza toka kadmija u scenariju A2	193
5.1.2.4. Analiza toka olova u scenariju A2	196
5.1.2.5. Analiza toka ugljika u scenariju A2	199
5.1.2.6. Analiza toka dušika u scenariju A2	202
5.1.3. Analiza materijalnog toka i toka supstanci u scenariju B1	204
5.1.3.1. Analiza materijalnog toka u scenariju B1	206
5.1.3.2. Analiza toka žive u scenariju B1	209
5.1.3.3. Analiza toka kadmija u scenariju B1	212
5.1.3.4. Analiza toka olova u scenariju B1	215
5.1.3.5. Analiza toka ugljika u scenariju B1	218
5.1.3.6. Analiza toka dušika u scenariju B1	221
5.1.4. Analiza materijalnog toka i toka supstanci u scenariju B2	223
5.1.4.1. Analiza materijalnog toka u scenariju B2	225
5.1.4.2. Analiza toka žive u scenariju B2	228
5.1.4.3. Analiza toka kadmija u scenariju B2	231
5.1.4.4. Analiza toka olova u scenariju B2	234
5.1.4.5. Analiza toka ugljika u scenariju B2	237
5.1.4.6. Analiza toka dušika u scenariju B2	240
5.2. Analiza materijalnih tokova i tokova supstanci međusobnom usporedbom scenarija	242
5.2.1. Analiza materijalnog toka i toka supstanci u recikliranom materijalu.	242
5.2.1.1. Analiza materijalnog toka u recikliranom materijalu	243
5.2.1.2. Analiza toka žive u recikliranom materijalu	246

5.2.1.3. Analiza toka kadmija u recikliranom materijalu	249
5.2.1.4. Analiza toka olova u recikliranom materijalu	252
5.2.1.5. Analiza toka ugljika u recikliranom materijalu	255
5.2.1.6. Analiza toka dušika u recikliranom materijalu	258
5.2.2. Analiza materijalnog toka i toka supstanci u kompostu	261
5.2.2.1. Analiza materijalnog toka u kompostu	261
5.2.2.2. Analiza toka žive u kompostu	264
5.2.2.3. Analiza toka kadmija u kompostu	267
5.2.2.4. Analiza toka olova u kompostu	270
5.2.2.5. Analiza toka ugljika u kompostu	273
5.2.2.6. Analiza toka dušika u kompostu	272
5.2.3. Analiza materijalnog toka i toka supstanci u pročišćenim dimnim plinovima	278
5.2.3.1. Analiza materijalnog toka u pročišćenim dimnim plinovima .	279
5.2.3.2. Analiza toka žive u pročišćenim dimnim plinovima	281
5.2.3.3. Analiza toka kadmija u pročišćenim dimnim plinovima	283
5.2.3.4. Analiza toka olova u pročišćenim dimnim plinovima	285
5.2.3.5. Analiza toka ugljika u pročišćenim dimnim plinovima	287
5.2.3.6. Analiza toka dušika u pročišćenim dimnim plinovima	289
5.2.4. Analiza materijalnog toka i toka supstanci na odlagalištima	290
5.2.4.1. Analiza materijalnog toka na odlagalištima	291
5.2.4.2. Analiza toka žive na odlagalištima	293
5.2.4.3. Analiza toka kadmija na odlagalištima	295
5.2.4.4. Analiza toka olova na odlagalištima	297
5.2.4.5. Analiza toka ugljika na odlagalištima	299
5.2.4.6. Analiza toka dušika na odlagalištima	301
5.3. Analiza utjecaja supstanci na odredišta	303

5.3.1. Analiza utjecaja toka žive na odredišta	305
5.3.2. Analiza utjecaja toka kadmija na odredišta	306
5.3.3. Analiza utjecaja toka olova na odredišta	307
5.3.4. Analiza utjecaja toka ugljika na odredišta	308
5.3.5. Analiza utjecaja toka dušika na odredišta	309
6. ZAKLJUČAK	310
6.1. Usporedba materijalnih tokova	310
6.2. Usporedba utjecaja supstanci	311
7. LITERATURA	312
8. PRIVITAK	319
Popis slika	335
Popis tablica	350
Popis kratica	360

1. UVOD

Gospodarenje otpadom u današnje vrijeme predstavlja problem koji je uvjetovan razvojem tehnike i tehnologije kao i demografskim promjenama u društvu. Za zemlje članice Europske unije može se provesti ocjenjivanje razvijenosti sustava gospodarenja otpadom [1] na način da se uspoređuju i analiziraju podaci o postotnim udjelima komunalnog otpada koji se reciklira i kompostira, toplinski obrađuje, te koji se odlaže na odlagališta. Razvijenost sustava gospodarenja komunalnim otpadom uvelike se razlikuje kod pojedinih zemalja članica EU, kako je prikazano na slici 1. Na osnovu rezultata provedene analize podataka o sustavu gospodarenja otpadom u pojedinim zemljama EU, mogu se uspostaviti tri grupe zemalja. U prvu grupu ubrajaju se zemlje u kojima se komunalni otpad skoro u 100%-tnom iznosu obrađuje recikliranjem i kompostiranjem te toplinskom obradom. Ova grupa zemalja ima razvijen cjeloviti sustav gospodarenja komunalnim otpadom po svim zahtjevima EU-a. S druge strane, može se uočiti grupa zemalja koja je kategorizirana kao grupa broj 3, kod kojih dominira odlaganje komunalnog otpada na odlagališta, gdje se odlaže više od 75% komunalnog otpada. Toj grupi zemalja pripada i Republika Hrvatska, koja predstavlja zemlju sa slabo razvijenim sustavom gospodarenja komunalnim otpadom.



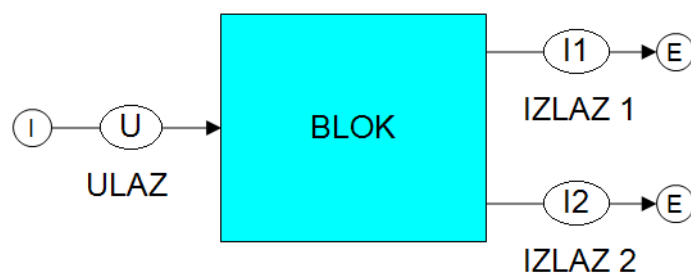
Slika 1. Podaci o karakteristikama sustava gospodarenja komunalnim otpadom za 28 članica EU u 2014. godini (Eurostat).

Preostale zemlje sačinjavaju drugu grupu u kojima vlada „tranzicijski“ ili srednje razvijeni sustav gospodarenja komunalnim otpadom. U toj grupi zemalja prosječno se obrađuje oko 58%

cjelokupnog komunalnog otpada na nivou čitave EU. U zemljama s razvijenim sustavom gospodarenja komunalnim otpadom reciklira se i kompostira od 40 do 60% otpada, dok se toplinski obrađuje od 30 do 50%, te se prosječno odlaže manje od 20%, uz napomenu da se u pojedinim zemljama odlaže manje od 1% otpada. U zemljama sa tranzicijskim sustavom prosječno se komunalni otpad reciklira i kompostira od 30 do 40%, dok se toplinski obrađuje u iznosu od 15 do 30%, a odlaže se u iznosu od 25 do 60%. U zemljama sa slabo razvijenim sustavom gospodarenja otpadom u pravilu se ne koristi toplinska obrada komunalnog otpada, te se na osnovu toga može zaključiti da je u tim zemljama značajan otpor stanovništva prema korištenju takvog načina obrade otpada.

Ciljevi za odvojeno sakupljanje otpada propisani su EU direktivom [2] i zakonskom regulativom Republike Hrvatske [3]. U okviru paketa zakona za realizaciju kružnog gospodarstva kojeg razmatra EU, postavljeni su ambiciozni ciljevi za 2020. godinu, 2025. godinu i 2030. godinu, koji će u budućnosti predstavljati ozbiljan izazov za realizaciju. U ovom radu tema će biti projektiranje i analiza četiri scenarija sustava gospodarenja komunalnim otpadom oslanjajući se na navedene direktive, koje će biti referentne točke za projektiranje.

Najbitniji podaci za početak projektiranja svakog scenarija su količina i sastav komunalnog otpada, postoci vlage i supstanci u komunalnom otpadu, postoci odvojeno sakupljenog otpada određeni direktivama, te trendovi godišnje promjene količine komunalnog otpada. Nadalje, iz tih podataka određuje se količina, sastav te postoci vlage i supstanci u ostalom miješanom otpadu koji je definiran kao ostatni komunalni otpad. Matematički model sustava gospodarenja komunalnim otpadom definiran je metodom analize materijalnih tokova (MFA) i metodom analize tokova supstanci (SFA). Navedene metode provedene su u programskom paketu STAN 2.6 [4]. STAN 2.6 je programski paket koji služi za analizu materijalnog toka i toka supstanci na principu blok shemi. Blok shema se sastoji od blokova međusobno povezanih tokovima. Veza između izlaznog i ulaznog toka u jedan blok definirana je transfer koeficijentom koji predstavlja omjer izlaznog i ulaznog toka. Jedan blok predstavlja jedan modul unutar postrojenja ili jedan objekt unutar modula. Na primjer, ako je odlagalište otpada blok, tada su ostaci za odlagalište ulazni tok, a procjedne vode i odlagališni plin izlazni tokovi. Slika 2. prikazuje jedan blok sa ulaznim i izlaznim tokovima, a formule (1) i (2) definiraju odnose izlaznih i ulaznih tokova.



Slika 2. Blok s ulaznim tokom i dva izlazna toka.

Formula (1) daje definiciju transfer koeficijenta i predstavlja opći matematički model na kojem se temelji proračun svih blok shemi. Prema formuli (1), definira se i formula (2):

$$I1 = TC \cdot U , \quad (1)$$

$$I2 = (1 - TC) \cdot U , \quad (2)$$

gdje je:

$I1$ = izlazni tok 1 [t/god],

TC = transfer koeficijent [-],

U = ulazni tok [t/god],

$I2$ = izlazni tok 2 [t/god].

Iz navedenih formula (1) i (2) vidljivo je da su odnosi izlaznih i ulaznih veličina linearni, a opisuje ih jednadžba pravca. Prema tome, transfer koeficijenti će uvijek biti konstantne bezdimenzionalne veličine.

2. TEORETSKE OSNOVE

2.1. Sustav odvojenog sakupljanja otpada

Sustav odvojenog sakupljanja otpada je sustav sakupljanja komunalnog otpada po vrsti otpada. Prema direktivi Europske unije [2] i zakonskoj regulativi Republike Hrvatske [3] propisani su targeti recikliranja otpada za tri vremenska razdoblja, do 2020., do 2025. i do 2030. godine. Targeti određuju postotak odvojeno sakupljenog otpada za recikliranje u odnosu na ukupni otpad te vrste u komunalnom otpadu. Na primjer, ako je prema targetu za Hrvatsku do 2020. godine određeno da treba reciklirati 60% papira i kartona [2], to znači da od ukupnog papira i kartona u komunalnom otpadu treba odvojiti više od 60%, pri čemu je uračunat gubitak u procesu sortiranja u modulu za sortiranje i recikliranje. EU direktiva [2] propisuje direktivu o otpadu, direktivu o odlagalištima otpada i direktivu o ambalaži i ambalažnom otpadu prema kojoj će se u svrhu istraživanja odrediti postoci odvojeno sakupljenog otpada za recikliranje.

Komunalni otpad podjeljen je na osam frakcija:

- a) papir i karton,
- b) plastika,
- c) staklo,
- d) drvo i tkanina,
- e) guma i koža,
- f) organska frakcija,
- g) metali,
- h) inertna frakcija.

2.2. Sortiranje i recikliranje odvojeno sakupljenog otpada

Modul za sortiranje i recikliranje odvojeno sakupljenog otpada sastoji se od sekcije za sortiranje i sekcije za recikliranje nakon sortiranja otpada. Sortiranje se vrši radi razdvajanja pojedinih frakcija otpada jer otpad u postrojenje dolazi u obliku lakog ambalažnog otpada kao mješavine različite plastike i različitih metala, u obliku više vrsta papira i kartona gdje se pojavljuju nečistoće zbog zalutalih stranih frakcija otpada, te u obliku višebojnog stakla gdje također postoje nečistoće. Zalutalih stranih frakcija otpada ima i u lakom ambalažnom otpadu te je stoga od velike važnosti za učinkovitost procesa recikliranja stvoriti homogene frakcije otpada u procesu sortiranja.

Sekcija za recikliranje ima funkciju mehaničke, kemijske i toplinske obrade sortiranih homogeniziranih frakcija otpada u svrhu dobivanja recikliranih poluproizvoda koji se mogu ponovno koristiti. Izlazni poluproizvodi iz sekcije za recikliranje su reciklirani papir i karton, plastika, staklo i metali.

2.2.1. Laki ambalažni otpad

U laki ambalažni otpad (LAO) pripadaju plastika i metali, a metali se klasificiraju na magnetične ili željezne i nemagnetične ili aluminij i bakar. Laki ambalažni otpad sadrži i plastiku, većinom PET ambalažu. PET je kratica od „polietilen tereftalat“, a to je vrsta plastike koja se koristi za proizvodnju boca za piće [5].

2.2.1.1. Sortiranje plastike

Plastika dolazi u postrojenje za sortiranje i recikliranje u sklopu lakog ambalažnog otpada, tj. zajedno sa metalima. Nakon razdvajanja plastike i metala, gdje se željezni metali mogu odvajati magnetskim trakama, a aluminij i bakar te ostali metali Eddy Current odvajачima, plastika za sortiranje nalazi se u sekciji za sortiranje kao mješavina više vrsta plastike koje treba sortirati prema vrsti. Za tu svrhu mogu se koristiti NIR ili Near InfraRed odvajачi koji rade na principu infracrvenog zračenja gdje infracrvena zraka odbijena od plastičnog predmeta upada u senzor koji mjeri valnu duljinu zrake i time određuje vrstu plastike. Kada je vrsta plastike detektirana, pale se zračni potisnici koji otpuhuju ciljane plastične predmete iz glavnog procesnog toka u zaseban tok [6].

2.2.1.2. Sortiranje metala

Iz metalnog otpada sortiraju se željezni metali, aluminij i bakar. Željezni metali su čelici, željezni ljevovi te razne željezne legure, a svima je zajedničko svojstvo magnetičnosti.

2.2.1.3. Recikliranje plastike

Nakon što je plastika sortirana i nakon što su otklonjena sva strana tijela iz plastike, slijedi proces recikliranja. Plastika ulazi u sekciju za recikliranje gdje se podvrgava monofrakcijskom recikliranju. Osnovni kriterij za recikliranje plastike je točnost sortiranja. Postupak monofrakcijskog recikliranja je taljenje i ponovno granuliranje plastičnog otpada. Ovisno o kvaliteti ulazne mase u sekciju za recikliranje, moguće je proizvesti različite proizvode, a ako je kvaliteta vrlo visoka, moguće je proizvesti isti proizvod kakav je bio i u primarnoj upotrebi. Od monofrakcijskog i čistog plastičnog otpada moguće je proizvesti sekundarnu plastiku gotovo

iste kvalitete kao i primarna plastika, a postoje i tretmani za obradu mješovitog ili kontaminiranog plastičnog otpada. Recikliranje plastike može se razdvojiti u dvije glavne skupine, a to su mehaničko i kemijsko recikliranje. Kemijsko recikliranje odvaja polimere u konstituirajuće monomere. Mehanička reciklaža melje plastiku nakon čega se topi u peći za proizvodnju mješovite plastike. U mehaničkom recikliranju potrošnja energije je niska jer je energija u početku korištena za sintezu polimera. Upotrebljavaju se i aditivi za nadoknadu gubitka tijekom recikliranja. Specifični procesi obuhvaćeni recikliranjem plastike su čišćenje, uklanjanje neželjenih materijala, brušenje, sušenje, taljenje, ekstrudiranje i granuliranje [7].

2.2.1.4. Recikliranje metala

Nakon sortiranja metala i otklanjanja svih nečistoća, slijedi proces recikliranja. Željezni metali ulaze u sekciju za recikliranje gdje se podvrgavaju svim procesima recikliranja. Metali se mogu reciklirati iznova bez mijenjanja njihovih svojstava. Prema američkom željeznom i čeličnom institutu AISI, čelik je najrecikliraniji materijal na svijetu [8]. Drugi najviše reciklirani metali uključuju aluminij, bakar, srebro, mjed i zlato. Sakupljeni metalni otpad usitnjuje se i zatim tali u pećima pri visokim temperaturama kako bi se proizveli blokovi, ingoti ili listovi koji se kao poluproizvodi prodaju proizvođačima metalnih proizvoda. Metalni otpad iz industrije, nastao tijekom proizvodnje novih proizvoda, čini polovicu opskrbe željezom.

Da bi se omogućila obrada željeznih metala, metali se prvo usitnjuju. Usitnjavanje se provodi radi ubrzanja procesa taljenja jer mali metalni komadići imaju veliki omjer površine i volumena te se zbog toga mogu rastaliti sa relativno manje unesene toplinske energije. Željezni metali tale se u velikoj peći. Energija potrebna za taljenje u procesu recikliranja mnogo je manja od energije koja je potrebna za proizvodnju metala pomoću sirovina. Na temelju veličine peći, temperature peći i volumena metala, taljenje može trajati od nekoliko minuta do nekoliko sati. Nakon rastaljenja vrši se čišćenje kako bi se osigurala visoka kvaliteta konačnog proizvoda i bez kontaminanata. Jedna od najčešćih metoda za čišćenje je elektroliza. Nakon čišćenja, rastaljeni metal se prenosi pomoću transportera u kalupe da se u njima ohladi i ukruti. U ovoj fazi metalni ostaci formiraju se u posebne oblike kao što su na primjer šipke koje se lako mogu koristiti za proizvodnju različitih metalnih proizvoda.

Suvremene tehnologije sortiranja i recikliranja mogu učinkovito identificirati različite vrste metala, iako još uvijek postoji potreba za učinkovitijim tehnologijama. Postoje tri zajedničke kategorije mjerenja metala u procesu sortiranja, dakle prije recikliranja, a to su biotehnologija, hidrometalurgija i pirometalurgija. Korištenje tih tehnologija može učinkovito poboljšati

postotak recikliranja metala. Recikliranje plemenitih metala kao što su paladij, platina, srebro ili zlato te nekih vrijednih metala iz elektroničkog otpada postaje ekonomski isplativa samo ako se sakupi dovoljna količina takvog otpada. Takvo recikliranje traži tehnološki naprednije i sofisticiranije opreme za recikliranje.

Proces recikliranja aluminijske legure započinje mehaničkim tretmanom gdje se odvaja lagana frakcija, željezna frakcija i ostali metali u tragovima. Iz mehaničkog tretmana čisti aluminij ulazi u peć za taljenje pri čemu se u proces taljenja dodaje sol, a tijekom taljenja izlučuje se solna troska i šljaka. Leteći pepeo postoji u vrlo malim količinama. Solna troska odlazi u podsekciju za recikliranje soli te se reciklirana sol vraća u peć za taljenje. Šljaka iz peći također se reciklira u podsekciji za recikliranje šljake gdje se dobiva manja količina aluminijske legure koji se vraća u proces taljenja. Konačan proizvod recikliranja je reciklirani aluminij u obliku listova [9].

Ovisno o ulaznom materijalu i željenoj kvaliteti proizvoda, razne rastaljene nakupine aluminijske legure mogu se također koristiti u proizvodnji sekundarnog aluminijske legure. Odabir najprikladnijeg procesa taljenja ovisi o metalnom sadržaju otpada, tipu i sadržaju nečistoća, geometriji otpada, učestalosti promjene sastava legure i radnim uvjetima. U usporedbi sa primarnom proizvodnjom, proizvodnja sekundarnog aluminijske legure omogućuje uštedu energije do 85%, te niže atmosferske emisije [10]. Za proizvodnju 1 kg primarnog aluminijske legure koristi se 2,94 kg aluminijske legure i 1,92 kg aluminijske legure oksida, što je mnogo više sirovina za proizvodnju u usporedbi sa proizvodnjom sekundarnog aluminijske legure u procesu recikliranja.

Ovisno o stupnju zagađenja bakra, sekundarni bakar može se dobiti sa različitim postotkom nečistoća. Iz dovoljno čistog bakrenog otpada može se dobiti sekundarni bakar visoke čistoće, do čak 99,9% [11]. Recikliranje bakra sastoji se od više koraka. U prvom koraku dobiva se takozvani crni bakar čistoće 75%. Sljedećim korakom dobiva se sirovi bakar čistoće 95%, zatim anodni bakar čistoće 99% i konačno bakrena katoda koja je praktički 100% očišćena od nepoželjnih tvari. Ostaci iz peći za taljenje su anodna troska, filterska prašina i šljaka. Prethodno tretirana šljaka iz peći može se prodavati kao sredstvo za pjeskarenje [12]. Za proizvodnju 1 kg reciklirane bakrene katode potrebno je 0,739 kg otpada od čistog bakra i 0,199 kg otpada od bakrenih legura.

2.2.2. Papir i karton

Odvojeno sakupljeni papir i karton potječe iz kućanstava kao raznovrsni papir i karton, iz ureda kao uredski potrošni materijal ili iz industrije kao što je tiskarska industrija. Papir i karton iz kućanstava uglavnom se ne može koristiti u procesu recikliranja uklanjanjem boje sa papira zbog većeg zagađenja tog papira, dok je papir iz tiskarske industrije važan resurs za reciklažnu industriju. Za papir i karton iz kućanstava namijenjena je drugačija metoda recikliranja.

2.2.2.1. Sortiranje papira i kartona

Papir i karton dolaze zajedno u postrojenje za sortiranje i recikliranje. Oni sadrže različite nečistoće i strana tijela među kojima je najviše plastike. Osim starih novina i časopisa, većina otpadnog papira dolazi iz industrijskih i komercijalnih izvora, jer je to najlakše, najčišće i najisplativije sakupljati. Kako se potražnja za recikliranim papirima povećala, potrebno je izvući otpadni papir i karton iz dodatnih izvora. Tvornice papira koje ovise o sakupljenom papiru moraju imati jamstvo redovite opskrbe. Papir za recikliranje sakuplja se odvojeno od ostalih materijala i to je vrlo važno radi osiguranja čistoće papira koji mora biti prihvatljiv za naredno recikliranje. Ako se u nekim slučajevima papir sakuplja zajedno s ostalim materijalima koji se mogu reciklirati, takav papir mora biti posebno označen. Treba uzeti u obzir i zahtjeve proizvođača papira, gdje proizvođač ambalaže može koristiti različite vrste recikliranog papira i kartona, proizašlog većinom iz kućanstava, dok proizvođač grafičkog papira može koristiti samo određene vrste sakupljenog papira i kartona, i to one iz tiskarske industrije i iz ureda.

2.2.2.2. Recikliranje papira i kartona

Nakon što je papir i karton sortiran, pri čemu su otklonjena sva strana tijela, slijedi proces recikliranja. Papir i karton ulaze u sekciju za recikliranje gdje se podvrgavaju odvajanju papira i kartona za proizvodnju ambalaže od onoga za proizvodnju grafičkog papira, te će se u narednom tekstu opisivati proces recikliranja grafičkog papira.

Proces recikliranja papira i kartona započinje odvajanjem papira i kartona za proizvodnju ambalaže od onoga za proizvodnju grafičkog papira pri čemu postoje dodatni gubici u obliku nepoželjnih tvari koje se odlažu na odlagalište otpada. Općenito govoreći, konačan proizvodni proces recikliranja papira isti je kao i proces koji se koristi za primarnu proizvodnju papira izrađenog od primarnih vlakana, no budući da su reciklirana vlakna papira već korištena, ona također moraju biti razvrstana i očišćena. Papir i karton za proizvodnju grafičkog papira odlaze na uklanjanje boje gdje se dovodi rahli materijal za uklanjanje i zrak [13]. Prije procesa uklanjanja, papir i karton se nalaze u kaši u kojoj se uklanjaju veliki nevlaknasti zagađivači.

Vlakna se postupno čiste, a dobivena kaša se filtrira i prosijava nekoliko puta kako bi se izvukao što čišći papir. U procesu uklanjanja boje povećava se bjelina i čistoća papira tako da se papir najprije otopi u vodi te se na taj način odvoje nečistoće koje ne sadrže vlakna. Vlakna se zatim progresivno čiste da bi se dobila celuloza, a u toj fazi boja se uklanja procesom flotacije, gdje tinta prijanja uz mjehuriće zraka nastale upuhivanjem zraka i izlazi na površinu odakle se sakuplja. Nakon uklanjanja tinte, vlakna se izbjeljuju, a najčešće sredstvo koje se koristi za izbjeljivanje je vodikov peroksid. Iz sustava za uklanjanje boje izlazi procesni zrak i otpadne vode od tinte sa krutim ostacima. Konačan proizvod recikliranja je reciklirani grafički papir koji je spreman za daljnju upotrebu [14]. Također, u sustavu recikliranja raznovrsnog papira i kartona postoji reciklirani ambalažni papir i karton različitih vrsta spreman za daljnju upotrebu.

2.2.3. Staklo

Odvojeno sakupljeno staklo je otpad koji se ponajprije sastoji od boca za jednokratnu upotrebu. Svakodnevno se odbacuje mnogo staklenog otpada i njegovo recikliranje znatno smanjuje količinu otpada na odlagalištu. Staklo se može rastaliti i oblikovati u različite oblike, od boca za piće do staklenih vlakana. Slomljeni komadi stakla gnječe se, razvrstavaju, čiste i pripremaju za miješanje sa drugim sirovinama kao što su soda i pijesak koje se koriste u recikliranju. Komadići stakla tale se u peći i zatim oblikuju u kalupima kako bi se stvorili novi oblici različitih boja i veličina.

2.2.3.1. Sortiranje stakla

Iz staklenog otpada izdvajaju se zalutali predmeti i nečistoće. Staklo za sortiranje dolazi u različitim bojama, stoga uzimajući u obzir da različite boje stakla nisu međusobno kemijski kompatibilne, odvojene su jedna od druge u procesu sortiranja. Boje stakla mogu biti bijela, zelena, jantarna, plava, prozirna itd., te se svaka vrsta stakla prema boji zasebno reciklira.

2.2.3.2. Recikliranje stakla

Nakon što je staklo prošlo proces sortiranja i nakon što su otklonjena sva strana tijela, slijedi proces recikliranja. Staklo ulazi u sekciju za recikliranje gdje se podvrgava prosijavanju i taljenju. Staklo se na ulazu u sekciju za recikliranje drobi u što sitnije komadiće što je poželjno za proces taljenja, a zatim se prosijavanjem otklanjaju preostale nepoželjne tvari poput kamenja i keramike, prije ulaza u peć. Obradeno staklo ulazi u posebno dizajniranu veliku peć za taljenje gdje se zagrijava u specifičnom rasponu temperatura jer staklo nema oštru točku taljenja. Kao sirovine pri taljenju koriste se silicijski pijesak, vapno i dolomit, natrij i ostali dodatni preparati.

Kao nusproizvod taljenja u peći izlazi ugljični dioksid u manjim količinama koji se oslobađa u atmosferu. Nakon rastaljivanja stakla slijedi završna faza recikliranja, a to je oblikovanje. Oblikovanje se vrši u kalupima ovisno o zahtjevanom standardnom ili specifičnom obliku poluproizvoda koji se dalje može koristiti u proizvodnji novih proizvoda. Staklo se može teoretski 100% reciklirati što znači da se recikliranjem može uz dovoljno dobru prethodnu pripremu dobiti identičan proizvod kakav je bio i prije procesa recikliranja. Staklo se može beskonačno mnogo puta ponovno reciklirati uz zadržavanje istih svojstava [15].

Prednosti recikliranja stakla:

- a) u usporedbi sa primarnom proizvodnjom stakla, u sekundarnoj proizvodnji stakla ili recikliranju štedi se energija za taljenje stakla u peći jer se usitnjeno staklo tali na nižoj temperaturi,
- b) staklo proizvedeno u procesu recikliranja smanjuje zagađenje zraka za 20% i zagađenje voda za 50%,
- c) recikliranje stakla oslobađa prostor na odlagalištima i smanjuje njegovu količinu u ostatnom komunalnom otpadu što znači da se može dobiti kvalitetnije suho gorivo iz mehaničke obrade ostatnog komunalnog otpada.

2.3. Biološka obrada biofrakcije

2.3.1. Fermentacija i anaerobna digestija

Fermentacija je pretvaranje organskih spojeva djelovanjem enzima koji uzrokuju spontano vrenje. Vrenjem nastaju kiseline, a taj proces odvija se kroz glikozu ili razlaganje šećera na piruvat, gdje piruvat prihvaća na sebe elektrone i pretvara se u kiselinu. Piruvat je sastavni dio enzima koji imaju ulogu mehanizama djelovanja. Fermentacija se odvija nastajanjem bakterija uz prisutnost zraka, a kada se bakterije formiraju, započinje proces anaerobne digestije, tj. razgradnje bez prisustva zraka. Bakterije mogu biti termofilne i mezofilne. Termofilne nastaju pri temperaturi od 71°C i djeluju u fermentaciji homogenog organskog otpada, a mezofilne nastaju pri temperaturi od 20 do 45°C, najčešće 37°C [16] i djeluju u fermentaciji heterogenog otpada koji je mješavina različitih organskih tvari.

Nakon četiri do šest tjedana fermentacije, nastalo je dovoljno kiseline za početak anaerobne digestije. Anaerobna digestija ili probava je razgradnja organskih tvari djelovanjem kiseline bez prisutnosti zraka pri čemu kontinuirano nastaje bioplina. Za postizanje većeg učinka fermentacije

i anaerobne digestije koriste se perkulati, tj. umjetne otopine koje sadrže mikroorganizme za bržu i temeljitiju razgradnju biofrakcije. Fermentacija i anaerobna digestija mogu biti suhe i mokre te kontinuirane i diskontinuirane. Vlaga biofrakcije koja ulazi u fermentere u slučaju suhe fermentacije i anaerobne digestije obično se kreće od 65 do 75%, dok se za biofrakciju sa više od 75% vlage primjenjuje režim mokre fermentacije i anaerobne digestije. Fermentacija i anaerobna digestija vrše se u fermenteru digestoru, tj. u jednom te istom objektu gdje se redosljedom odvijaju oba procesa.

Sveukupni proces dobivanja bioplina, od zatvaranja fermentera digestora do njegovog otvaranja sastoji se od [17]:

- a) hidrolize – razgradnje molekula u reakciji s vodom,
- b) acidogeneze – nastajanja kiselina,
- c) acetogeneze – proizvodnje acetata iz anaerobnih bakterija,
- d) metanogeneze – nastajanja metana, glavnog sastojka bioplina.

Biofrakcija se dovozi do fermentera koji se zatim pune do određene količine koja uvjetuje uspješnu fermentaciju i anaerobnu digestiju te se nakon punjenja zatvaraju specijalnim nepropusnim dvokrilnim vratima. U stropu fermentera instaliran je cjevovodni sustav sa štrcaljkom za dovod i raspršivanje vode i perkulata unutar fermentera što pospješuje brzinu raspadanja tvari te prema tome poboljšava učinak fermentacije. Vodu se prvo sakuplja u spremniku, a zatim dozira u fermenter zajedno sa perkulatom. Temperatura u digestoru regulira se recirkulacijom vode na zadanu vrijednost 37°C [16], tako da ako je temperatura previsoka, povećava se protok kroz recirkulacijski sustav. Ispod fermentera se nalazi utor sa podnicom nagnutom pod kutem 2° za procjeđivanje otpadnih voda i njihovo pumpanje u spremnik za privremeno skladištenje koji se nalazi iza fermentera. U stropu je ugrađen ventilator za usis i transport bioplina do plinskih balona za privremeno skladištenje prije distribucije, a baloni su postavljeni iznad fermentera.

Sadržaj sirovog bioplina je [18]:

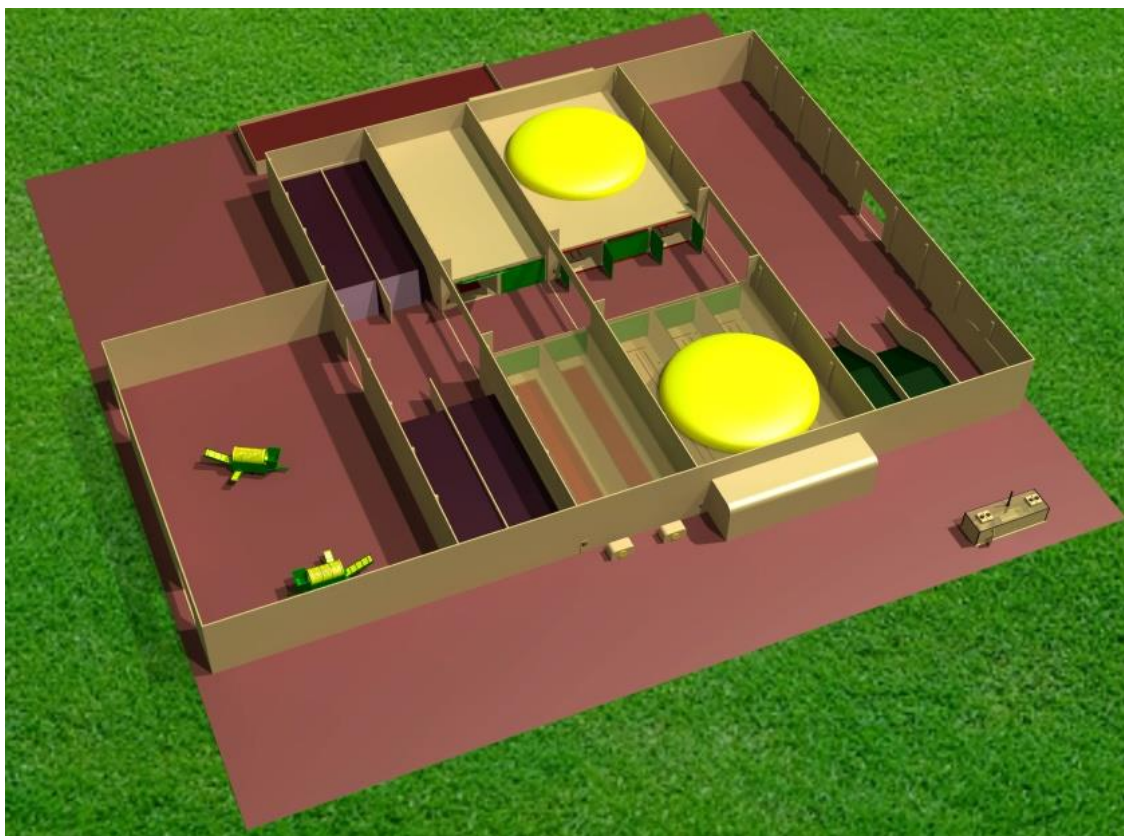
* gorivi sastojci

- a) *metan (CH₄) – 55 do 75%,
- b) ugljični dioksid (CO₂) – 25 do 45%,

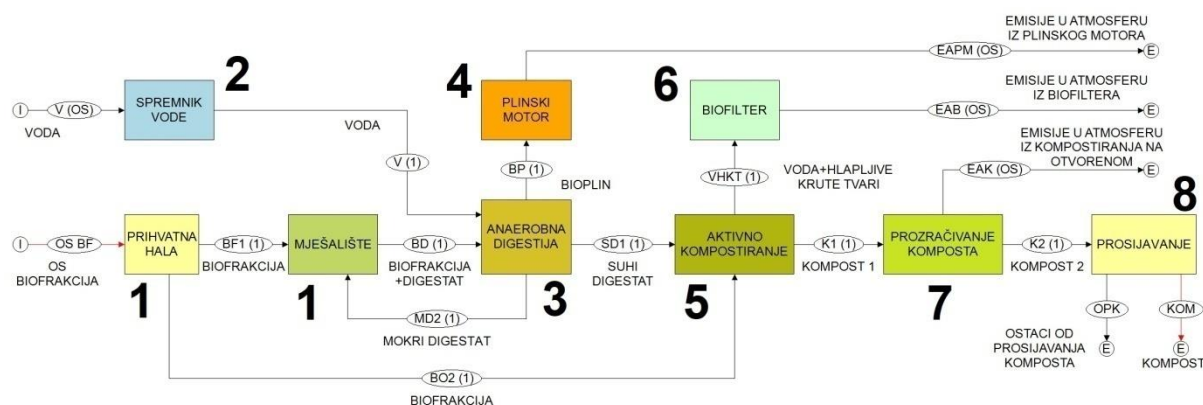
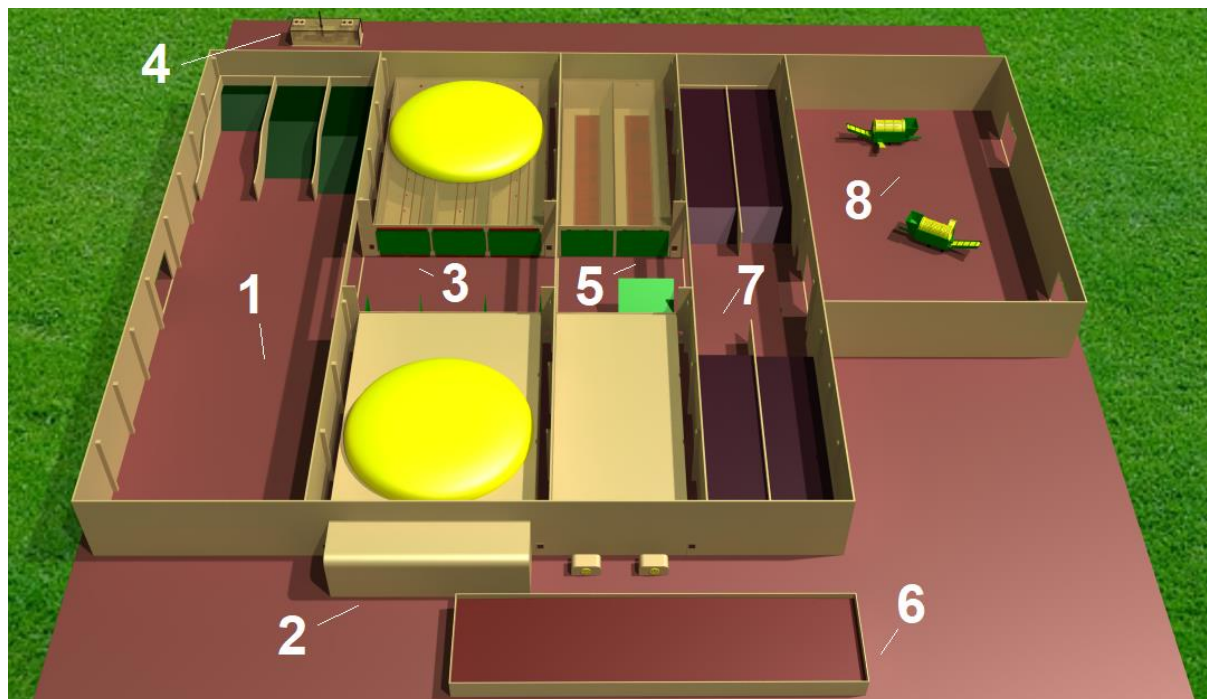
- c) vodena para (H_2O) – do 2%,
- d) dušik (N_2) – do 2%,
- e) amonijak (NH_3) – do 2%,
- f) *vodik (H_2) – do 1%,
- g) *sumporovodik (H_2S) – do 1%,
- h) kisik (O_2) – do 0,5%.

U slučaju kada bi se proizvedeni bioplin distribuirao u mrežu, bilo bi potrebno oplemeniti ga pročišćavanjem od nepoželjnih supstanci. U praksi postoji više metoda pročišćavanja bioplina kao što je vodeno ribanje, kemijsko ribanje, membransko oplemenjivanje ili oplemenjivanje PSA metodom. Najraširenija metoda je „Pressure Swing Adsorption“ ili skraćeno PSA metoda oplemenjivanja, što u prijevodu znači adsorpcija variranjem tlaka. Adsorpcija je svojstvo nakupljanja sitnih tvari na površini druge krute tvari pod utjecajem tlaka i to svojstvo se koristi za nakupljanje nepoželjnih komponenata bioplina na adsorbente u procesu pročišćavanja. Pod pojmom pročišćavanje podrazumijeva se odvajanje nepoželjnih elemenata iz sirovog bioplina, a to su vodena para, ulje, sumporovodik, dušik, kisik i u najvećoj mjeri ugljični dioksid. Cilj je postići što homogeniji bioplin sa što većim masenim udjelom metana u smjesi. Na taj način dobiva se viskokokvalitetni bioplin ili biometan tako da se primjerice, iz protoka od 250 normnih kubnih metara po satu sirovog bioplina, dobije nakon oplemenjivanja oko 125 normnih kubnih metara po satu biometana visoke donje ogrjevne moći sa postotkom metana iznad 95% [19].

Biofrakcija koja se tretira u fermentaciji i anaerobnoj digestiji treba imati određenu količinu vlage za postizanje što boljih uvjeta fermentacije, za što učinkovitiju i temeljitiju fermentaciju i anaerobnu digestiju. Preporučeni sadržaj vlage je od 65 do 75% i to je glavni parametar za utvrđivanje minimalne potrebne količine vode za fermentaciju i anaerobnu digestiju. Slike 3. i 4. daju panoramski prikaz modula za biološku obradu biofrakcije anaerobnom digestijom i kompostiranjem digestata, s pripadajućom blok shemom sustava.



Slika 3. Panoramski prikaz modula za biološku obradu biofrakcije anaerobnom digestijom i kompostiranjem digestata.



Slika 4. Modul za biološku obradu (gore) i blok shema modula [20] (dolje).

2.3.2. Kompostiranje

2.3.2.1. Izravno kompostiranje

Kompostiranje je aerobna razgradnja organskih tvari u kontroliranim uvjetima uz prisustvo zraka. Odvojeno sakupljena biofrakcija za kompostiranje koja se sastoji uglavnom od organske frakcije, dijeli se na smeđu i zelenu. Smeđoj skupini pripada organski otpad bogat ugljikom, npr. korov, cvijeće ili suho granje, dok zelenoj pripada otpad bogat dušikom kao što su kuhinjski ostaci u obliku taloga kave, čajnih ostataka ili ljuski od jaja te pokošena trava, voće i povrće i dr. Prema tome, vrlo bitna karakteristika organske frakcije za kompostiranje je omjer mase ugljika i dušika ili C/N omjer, koji se tipično kreće između vrijednosti 20:1 i 35:1 [21]. Bitna karakteristika je i postotak vlage u ukupnoj masi jer vlaga u procesu kompostiranja uvjetuje

razgradnju organskih tvari u tankim vodenim filmovima na površini bioloških čestica. Preporučene vrijednosti postotka vlage u masi za kompostiranje kreću se između 55 i 65% [22]. Svrha kompostiranja odvojeno sakupljene biofrakcije je iskorištenje organske mase za proizvodnju kvalitetnog komposta tj. gnojiva za obogaćivanje tla u poljoprivredne svrhe. Kompostiranjem se također djelomično nadomješta potreba za dušikovim gnojivom.

Ugljik i dušik dvije su najvažnije komponente u procesu kompostiranja. Ugljik prvenstveno predstavlja izvore energije za mikroorganizme, dok je dušik neophodan metabolizam mikroorganizama. Ako je sadržaj dušika manji od zahtjeva mikroorganizama, brzina rasta mikroorganizama značajno pada što rezultira dugotrajnijim procesom kompostiranja, ali ako sadržaj dušika premašuje zahtjev mikroorganizama, dušik će biti izgubljen iz procesa u obliku amonijaka ili drugih dušikovitih spojeva. Slika 5. daje panoramski prikaz modula za izravno kompostiranje biofrakcije.



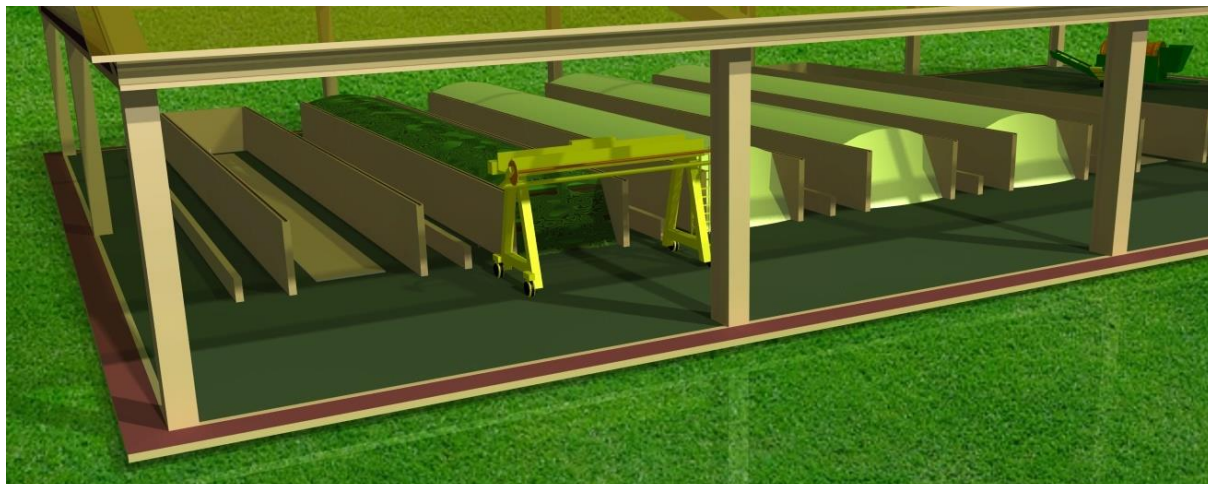
Slika 5. Panoramski prikaz modula za izravno kompostiranje biofrakcije.

Ako se radi o izravnom kompostiranju odvojeno sakupljene biofrakcije, najprije se sortira radi uklanjanja zalutalih nebioloških nerazgradivih tvari. Ako se radi o biofrakciji iz ostatnog komunalnog otpada, također se vrši sortiranje prije kompostiranja. Pri tretiranju biofrakcije iz ostatnog komunalnog otpada, koristi se ista shema biološkog procesa kao i pri tretiranju odvojeno sakupljene biofrakcije. Kompost nastao iz biofrakcije iz ostatnog komunalnog otpada

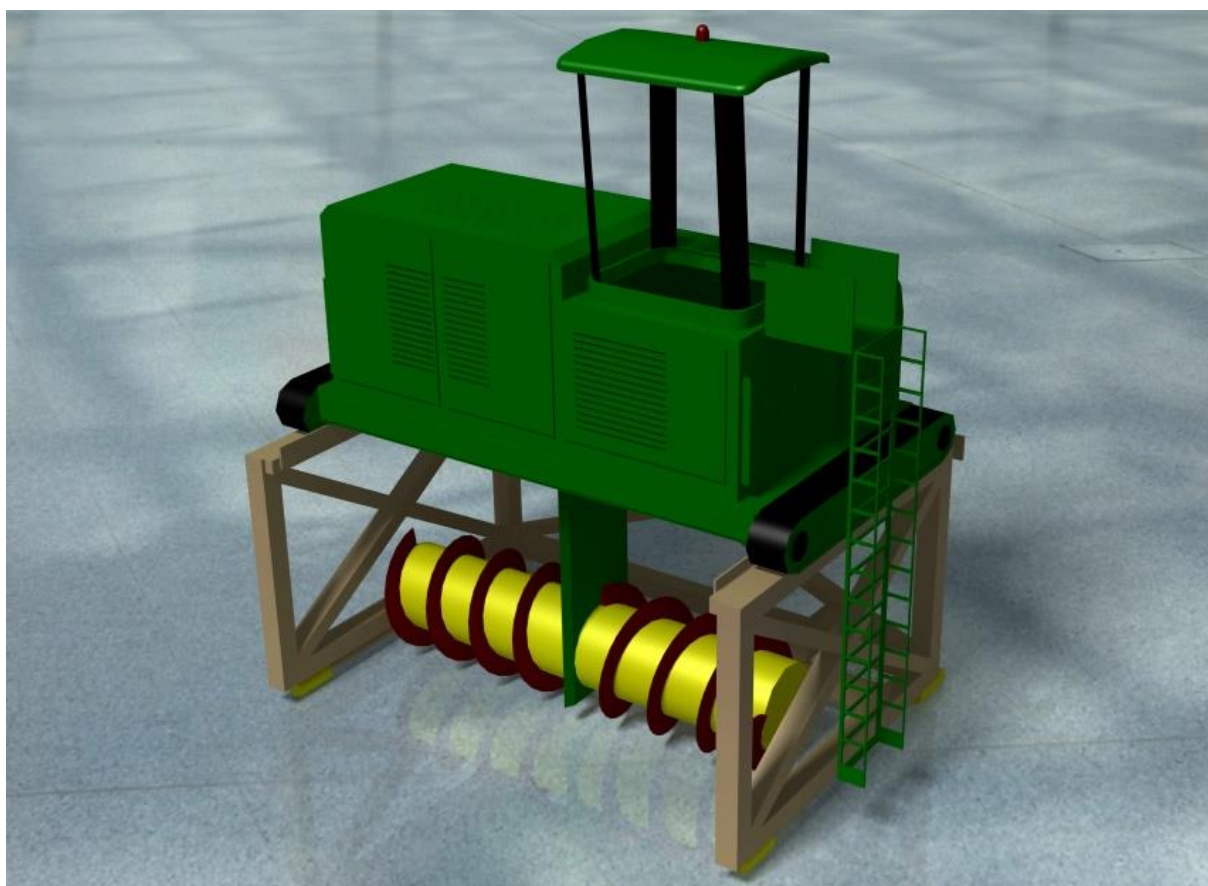
ne treba obogaćivati jer se takav kompost ne koristi u poljoprivredne svrhe zbog visokog sadržaja nečistoća i naziva se „Compost Like Output“ (CLO) ili u prijevodu “proizvod sličan kompostu“.

Sortirana čista biofrakcija u procesu izravnog kompostiranja podvrgava se miješanju sa rahlim materijalom, npr. biolit kamenim brašnom u omjeru rahlog materijala i čiste biofrakcije 1:3,23 [23] za obogaćivanje komposta mineralima te za povećanje poroznosti strukture, a za brže raspadanje težih organskih tvari, kompostna hrpa prska se eMB aktivnom otopinom. eMB otopina je preparat specijalno namijenjen obradi komunalnog otpada, dolazi u obliku tekućine blago kiselog mirisa i sastoji se od fotosintetičkih bakterija, bakterija mliječne kiseline, kvasca i ostalih specijalnih vrsta mikroorganizama [24].

Kompostne hrpe nalaze se unutar više zidnih pregrada, ovisno o količini mase za kompostiranje. Međutim, u samom procesu kompostiranja postoje procjedne vode koje se ne ispuštaju u okoliš, već se koriste pri miješanju čiste biofrakcije sa rahlim materijalom. Kada su pregrade popunjene biofrakcijom, slijedi prekrivanje kompostnih hrpi polietilenskim UV folijama pomoću specijalnog vitla za namatanje, kako je prikazano na slici 6. Folija ima funkciju zaštite kompostne hrpe od vanjskih atmosferskih utjecaja uz kontroliranu emisiju ugljičnog dioksida u okolinu te ima funkciju zadržavanja zagađenog zraka, mikroorganizama i topline ispod folije i djelomičnog zadržavanja vlage. Folija se sastoji od prednjeg zaštitnog UV sloja, ePTFE membrane ili ekspaniranog politetrafluoretilena i unutarnjeg sloja [25]. Tijekom procesa kompostiranja potrebno je sondama kroz foliju kontrolirati temperaturu i sadržaj kisika. Prema tome, nakon određenog vremena, potrebno je vitlom odmotati foliju radi preokretanja kompostnih hrpi specijalnim prekretačem prikazanim na slici 7., u svrhu smanjenja temperature i prozračivanja kompostne mase te ravnomjernije razgradnje. Kompostne hrpe za cijelo vrijeme kompostiranja nalaze se na perforiranim rešetkama ispod kojih su kanali po cijeloj duljini rešetke radi dovoda zraka i sakupljanja procjednih voda koje se koriste pri miješanju. Zrak za prozračivanje i regulaciju temperature dovodi se pomoću zasebno postavljenih ventilatora za svaku hrpu, a protok zraka regulira se u ovisnosti o C/N omjeru. Proces kompostiranja provodi se u dva stupnja. Prvi stupanj kompostiranja ili aktivno kompostiranje traje 25 dana [26], dok drugi stupanj kompostiranja ili prozračivanje komposta traje 42 dana [26]. Kompost je nakon kompostiranja spreman za ispitivanje u svrhu izrade deklaracije.



Slika 6. Pokrivanje kompostnih hrpi polietilenskom UV folijom pomoću specijalnog vitla.



Slika 7. Prekretač komposta. Prekretač stoji na nosaču koji služi za prilaz kompostnoj pregradi. Prekretač se vozi po zidovima pregrade miješajući kompostnu hrpu.

2.3.2.2. Kompostiranje nakon anaerobne digestije

Ako se odvojeno sakupljena biofrakcija prvo podvrgava fermentaciji i anaerobnoj digestiji, kao rezultat toga dobiva se digestat koji se također može kompostirati. Digestat se podvrgava kompostiranju u dva stupnja. Prvi stupanj kompostiranja ili aktivno kompostiranje vrši se u zatvorenim tunelima s ventilatorima za prozračivanje, a proces traje 25 dana [26], dok se drugi

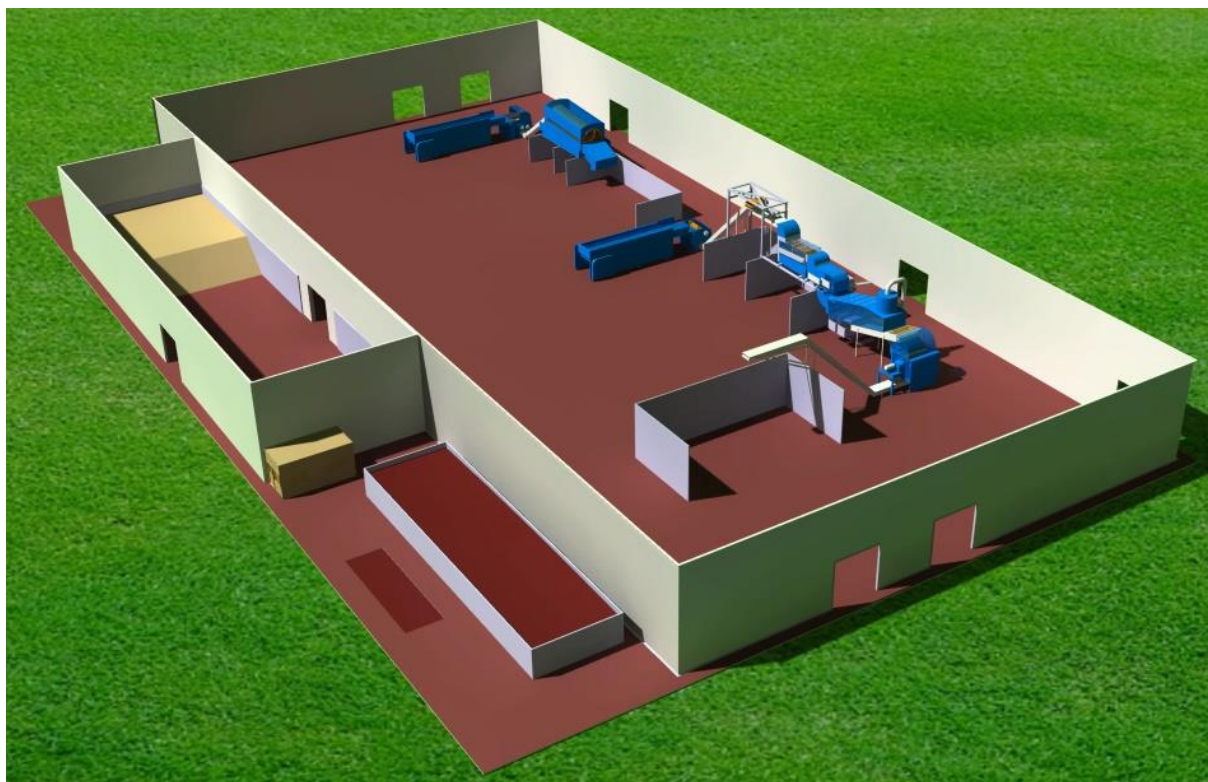
stupanj kompostiranja ili prozračivanje komposta vrši na otvorenom do njegovog dozrijevanja, pri čemu se vrši okretanje komposta dva puta tjedno u trajanju od 42 dana [26]. Svaki kompostni tunel ima svoj ventilator za prozračivanje kompostnih hrpi i svi su ventilatori postavljeni izvan tunela. Kompostne hrpe slažu se na rešetke, a ispod svake rešetke je kanal za dovod zraka i odvod procjednih voda u spremnik za privremeno skladištenje. Kanal i rešetka izvedeni su kroz cijelu duljinu tunela. Procjedne vode nakon kompostiranja odvođe se iz spremnika u biofilter za pročišćavanje, gdje su gubici vode u atmosferu u obliku vodene pare, a kompostirana masa odvozi se na prozračivanje ili dozrijevanje. U procesu prozračivanja komposta, zbog otvorenog režima rada postoji hlapljenje vode u atmosferu. Kompost je nakon dozrijevanja spreman za prosijavanje i ispitivanje u svrhu izrade deklaracije.

2.3.3. Biosušenje

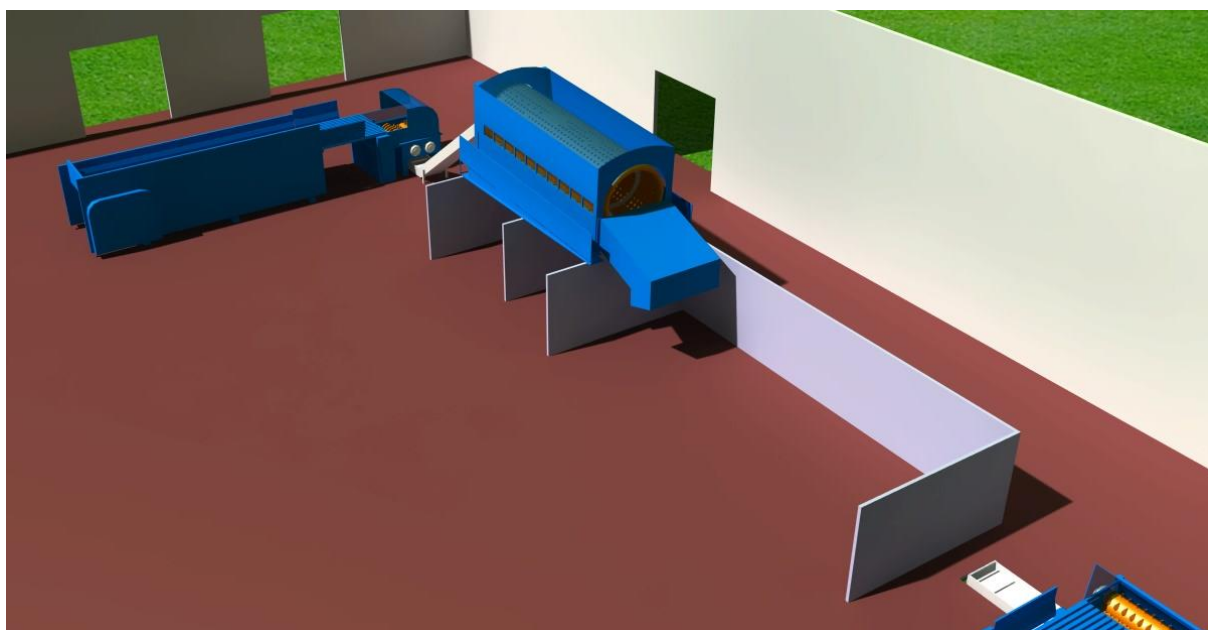
Biosušenje je aerobna razgradnja organskih tvari u kontroliranim uvjetima. Cilj biosušenja je smanjenje vlažnosti biofrakcije, čime se dobiva biosušena frakcija pogodna za spaljivanje. Prostor za biosušenje u hrpama sadrži pregrade sa ventilatorima za prozračivanje hrpi. Hrpe za biosušenje slažu se na rešetke unutar pregrade, između dva zida, a ispod svake rešetke je kanal za dovod zraka i odvod procjednih voda u spremnik za privremeno skladištenje. Kanal i rešetka izvedeni su kroz cijelu duljinu pregrade. Kada je kapacitet pregrada ispunjen, započinje proces biosušenja koji traje 12 do 15 dana [27]. Procjedne vode se nakon biosušenja odvođe iz spremnika u biofilter za pročišćavanje gdje su gubici vode u atmosferu u obliku vodene pare. Biosušenje se koristi za tretman biofrakcije iz ostatnog komunalnog otpada.

2.4. Mehanička obrada ostatnog komunalnog otpada

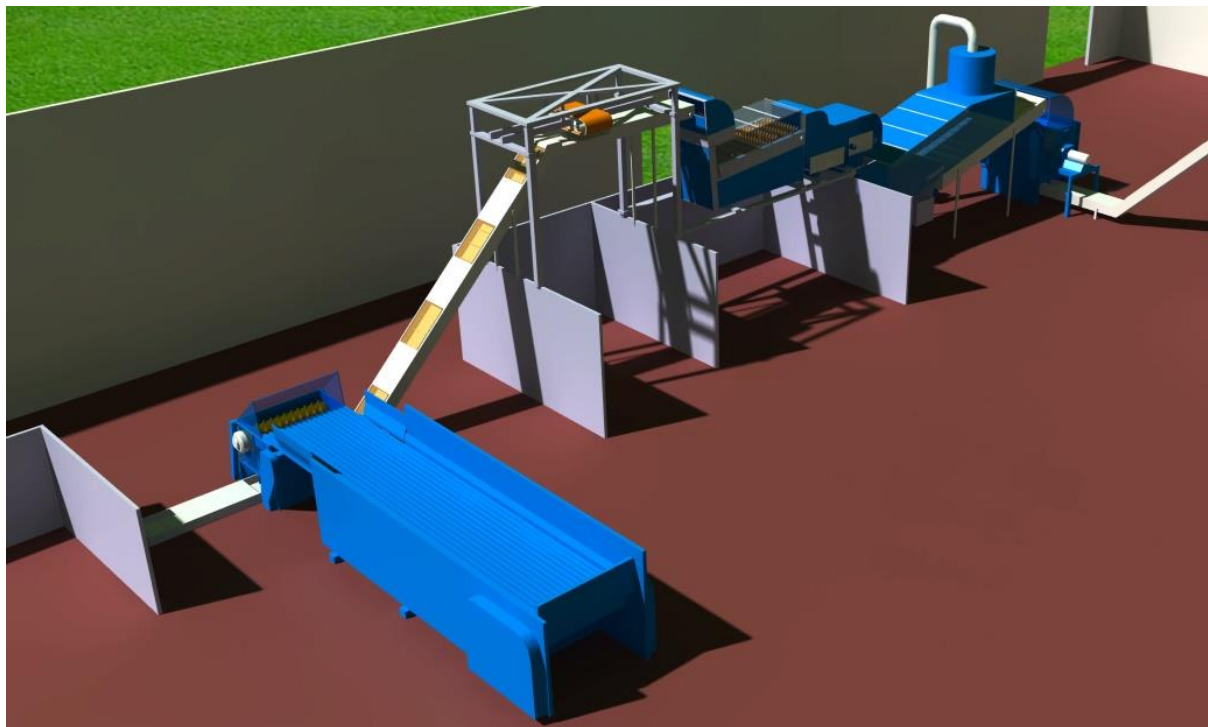
Ostatni komunalni otpad odlazi na mehaničku obradu gdje tok otpada prolazi kroz liniju strojeva za usitnjavanje i odvajanje pojedinih frakcija otpada s ciljem dobivanja suhog goriva na kraju procesne linije, kako je prikazano na slici 8. Nakon što se u rotacijskom situ na početku procesa mehaničke obrade odvoji pretežito organska frakcija otpada, takav izlazni tok nazvan biofrakcija iz ostatnog komunalnog otpada, odvozi se na biološku obradu. U sklopu procesne linije koja se nalazi unutar hale, projektirana je izvan hale vaga za prijem i mjerenje mase otpada, zatim zatvoreni prostor uz halu za istovar ostatnog komunalnog otpada neposredno prije mehaničke obrade te biofilter sa sustavom ventilacije za prozračivanje hale i pročišćavanje onečišćenog zraka iz hale koji nastaje hlapljenjem otpadne vode. Slike 9., 10. i 11. prikazuju sekcije hale za mehaničku obradu, a slika 12. daje panoramski prikaz modula za mehaničku obradu sa pripadajućom blok shemom sustava.



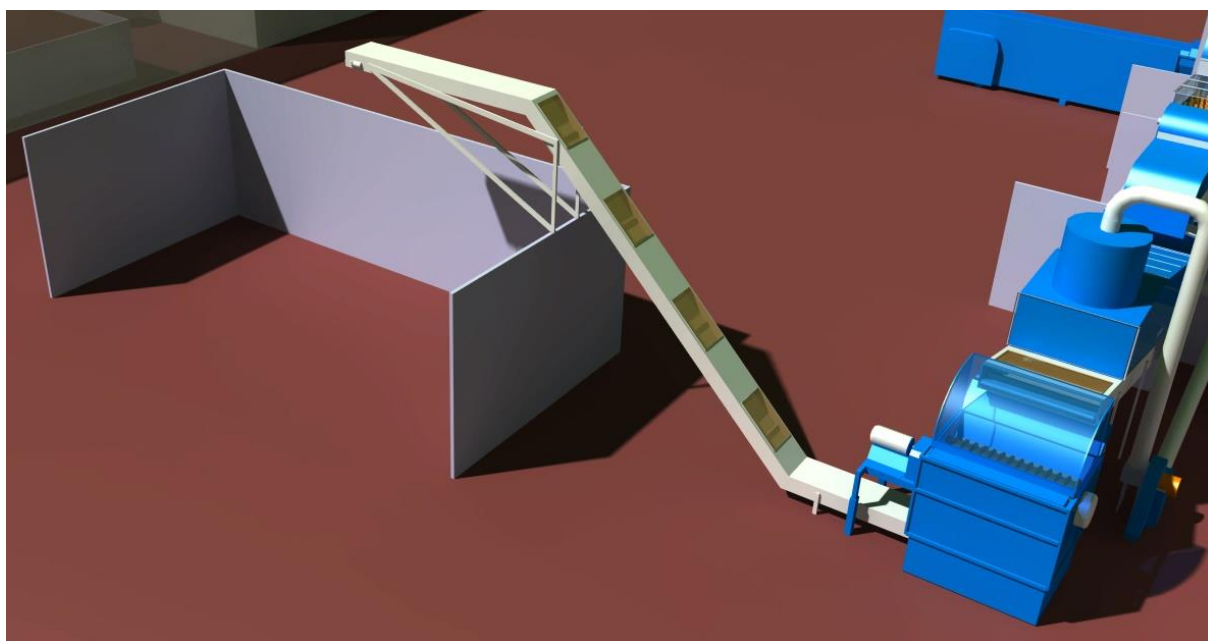
Slika 8. Panoramski prikaz modula za mehaničku obradu.



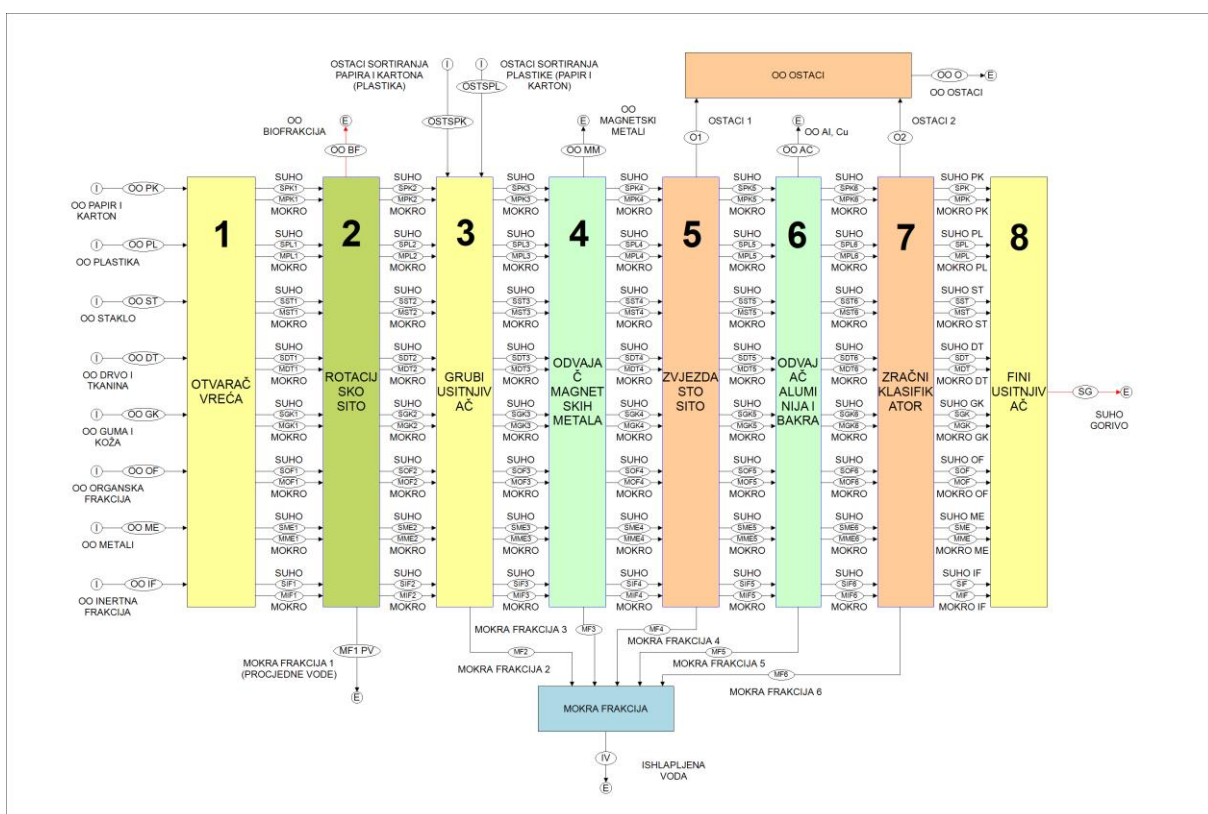
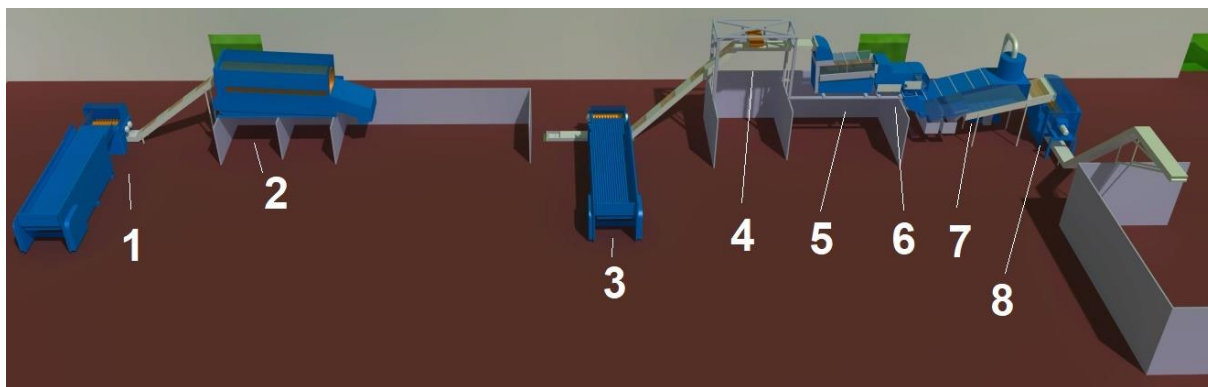
Slika 9. Sekcija hale za otvaranje vreća i odvajanje biofrakcije.



Slika 10. Sekcija hale za usitnjavanje i odvajanje ostalih frakcija otpada.



Slika 11. Sekcija hale za usitnjavanje na zadanu granulaciju proizvedenog suhog goriva te njegovo privremeno skladištenje.



Slika 12. Modul za mehaničku obradu (gore) i blok shema modula (dolje).

2.4.1. Otvarač vreća

Ostatni komunalni otpad privremeno skladišten unutar hale bagerom se dovozi na dozator koji služi za regulaciju protoka otpada do otvarača vreća te je povezan s istim. Otvarač vreća je stroj sličan stroju za mljevenje, sa dva nazubljena okretna valjka promjera 50 cm koji imaju hardox noževe, te imaju funkciju otvaranja vreća sa otpadom radi omogućenja sortiranja otpada u daljnjem toku. Valjci imaju podesivi broj okretaja i smjer vrtnje za svaki pojedini valjak te podesivi međusobni razmak. Ugrađeno je i guralo koje gura otpad prema valjcima i ima linearan hod naprijed-nazad. Granulacija otpada nakon otvaranja je između 100 i 300 mm, ovisno o podešenju razmaka valjaka [28].

2.4.2. Rotacijsko sito

Rotacijsko sito je okretni bubanj za prosijavanje pretežito teže i mokre, uglavnom organske frakcije. Bubanj unutarnjeg promjera 2 m i duljine 8 m nagnut je pod blagim kutem od 3° i na visini je 3 m od poda hale, a unutar bubnja je zavojnica koja služi za vođenje otpada tokom prosijavanja i njom se također povećava učinak prosijavanja. Bubanj ima perforaciju promjera 55 mm po cijeloj svojoj unutarnjoj površini kroz koju organska frakcija pada unutar pregrade te se odvozi na daljnju uporabu [28].

2.4.3. Grubi usitnjivač

Grubi usitnjivač služi za grubo mljevenje otpada na granulaciju manju od 150 mm. Usitnjivač ima jedan nazubljeni okretni valjak promjera 60 cm sa hardox noževima i okreće se u jednom smjeru. Ispred valjka su dva reda podesivih pomoćnih noževa za veći učinak usitnjavanja te regulaciju granulacije [28].

2.4.4. Odvajač magnetskih metala

Odvajač magnetskih metala je stroj za odvajanje željeza, čelika i željeznih legura iz otpada pomoću rotacijske trake unutar koje se nalaze magneti koji magnetskom silom privlače magnetske metale. Magneti nisu postavljeni po cijeloj duljini trake, tj. nisu postavljeni na kraju i na taj način metali koji se prenose trakom do ruba stroja padaju u kontejner jer nema djelovanja magnetskih privlačnih sila na tom mjestu. Odvajač je izveden kao viseći, na rešetkastoj konstrukciji i na visini 8 m od poda hale. Odvojeni metal iz kontejnera odlazi na daljnju uporabu [28].

2.4.5. Zvezdasto sito

Zvezdasto sito služi za prosijavanje sitne i krupnije inertne frakcije otpada u što se ubraja zemlja, beton, kamenje, šljunak, cigla, šoder, pijesak i ostali građevinski otpad koji nema iskoristivu energetska vrijednost. Sito je postavljeno na visinu 4,5 m od poda hale i sastoji se od više paralelno postavljenih rotora sa naglavljenim diskovima u obliku zvijezdi. Finoća prosijavanja regulira se promjenom razmaka između zvezdastih diskova ili promjenom brzine vrtnje pojedinog rotora. Stroj je nagnut unatrag za 5° što smanjuje protok otpada, ali povećava učinak prosijavanja. Zvezdasto sito izbacuje inertnu frakciju otpada u posebnu pregradu, a time se bitno povećava ogrjevna moć suhog goriva koje je krajnji izlazni proizvod procesne linije. Cjelokupni odvojeni inertni otpad bezopasan je za okoliš i može se odvoziti na odlagalište [28].

2.4.6. Odvajač aluminijska i bakra

Odvajač aluminijska i bakra je stroj za otklanjanje aluminijska i bakra metodom parazitnih ili vrtložnih struja, takozvanom „Eddy current“ metodom. Umjetno uspostavljeno okretno visokofrekventno magnetsko polje stvara vrtložne struje u metalima što rezultira stvaranju suprotnog magnetskog polja u istim, koje odbija same metale u poseban kontejner, a ostatak otpada prenosi se dalje transporterom. Magneti za stvaranje magnetskog polja postavljeni su po obodu prednjeg rotora transportne trake i fazno su zamaknuti što i omogućuje stvaranje promjenjivog magnetskog polja, a brzina te promjene, tj. frekvencija raste sa povećanjem brzine vrtnje rotora trake. Magneti unutar rotora postavljeni su ekscentrično s ciljem učinkovitijeg odvajanja jer je tada magnetsko polje pomaknuto prema kraju rotora i ima jači intenzitet djelovanja na metale. Ispod transportne trake, ispod prednjeg rotora trake na izlazu iz stroja postavljen je ljevak za odvod zalutalog magnetskog metala koji je privučen djelovanjem magnetna u rotoru trake, a odvodi se u pregradu gdje se nalaze sitniji prosijani inertni materijali [28].

2.4.7. Zračni klasifikator

Zračni klasifikator radi na način da se zrak upuhuje u kućište klasifikatora i svojim tlakom otpuhuje frakcije otpada na određenu udaljenost ovisno o težini pojedine frakcije. U prvi najbliži kontejner pada ostatak teške krupne inertne frakcije kao što je staklo, kamenje i beton. U drugi, slijedeći kontejner, pada ostatak krupne mokre organske frakcije koja je lakša od inertnog ostatka. Ostatak lake suhe gorive frakcije otpuhuje se na elevator. Iznad elevatora nalazi se mali transporter sa kretanjem transportne trake unazad, a služi za povrat lake mokre organske frakcije u drugi kontejner, koja je bila otpuhana zbog svoje manje težine. Zrak za separaciju uvlači se ventilatorom u cjevovod kojim putuje do ulaza u klasifikator, a izvlači se cjevovodom na kraju klasifikatora, iznad elevatora. Ostatak otpada klasificira se kao laka suha goriva frakcija te se odvodi elevatorom do finog usitnjivača [28].

2.4.8. Fini usitnjivač

Fini usitnjivač je stroj za fino mljevenje otpada na granulaciju manju od 30 mm. Usitnjivač ima jedan nazubljeni okretni valjak promjera 60 cm sa hardox noževima i okreće se u jednom smjeru kao i u slučaju grubog usitnjivača. Ispred valjka su dva reda podesivih pomoćnih noževa za veći učinak usitnjavanja te regulaciju granulacije. Izlazni proizvod iz usitnjivača naziva se suho gorivo i ono se koristi u industrijske svrhe, npr. u cementnoj industriji kao djelomična zamjena

za ugljen ili se miješa sa drugim krutim gorivima i spaljuje u spalionici za dobivanje toplinske energije. Suho gorivo je konačan izlazni proizvod mehaničke obrade [28].

2.4.9. Definiranje donje ogrjevne moći proizvoda mehaničke obrade

Suho gorivo i biofrakcija su izlazni proizvodi mehaničke obrade ostatnog komunalnog otpada kojima se određuje donja ogrjevna moć. Donja ogrjevna moć računa se i za ostatni komunalni otpad radi usporedbe valjanosti procesa mehaničke obrade. Za pojedinu frakciju otpada, gornja ogrjevna moć (HHV) određuje se mjerenjem vlage u 250 grama ispitnog uzorka prethodno sušenog u vremenu od 24 sata na temperaturi 105°C, ili u slučaju plastike, u vremenu od 5 dana na temperaturi 70°C. Nakon sušenja i mjerenja vlage, približno 1 gram uzima se za homogeniziranje te se samelje i ubaci u kalorimetrarski sustav za određivanje vrijednosti HHV, prikazan na slici 13. Donja ogrjevna moć suhe tvari (LHV_d) dobije se matematičkom formulom putem gornje ogrjevne moći dobivene prethodno opisanom eksperimentalnom metodom.



Slika 13. Kalorimetar tvrtke IKA, model C200 za određivanje gornje ogrjevne moći (HHV) [29].

Opća formula (3) za proračun donje ogrijevne moći suhe tvari LHV_d:

$$\text{LHV}_d = \text{HHV} - L \cdot W, \quad (3)$$

gdje je:

LHV_d = donja ogrjevna moć suhe tvari (lower heating value dry basis) [MJ/kg],

HHV = gornja ogrjevna moć (higher heating value) [MJ/kg],

L = latentna toplina isparavanja vode [MJ/kg],

W = maseni udio vode nastale tijekom izgaranja pri ispitivanju [-].

Ako već postoje podaci za donju ogrjevnju moć suhe tvari, za proračun ne treba formula (3). Na temelju vrijednosti LHV_d i sadržaja vlage računa se donja ogrjevna moć ukupne mase, koja sadrži vlagu (LHV_{ar}) prema sljedećoj općoj formuli (4):

$$LHV_{ar} = LHV_d \cdot (1 - w_{H_2O}), \quad (4)$$

gdje je:

LHV_{ar} = donja ogrjevna moć ukupne mase (lower heating value as received) [MJ/kg],

w_{H_2O} = maseni udio vode u ukupnoj masi.

Izračunavanjem donje ogrjevne moći izlaznog suhog goriva, izlazne biofrakcije i ulaznog ostatnog komunalnog otpada te usporedbom sa donjom ogrjevnju moći ulaznog ostatnog komunalnog otpada, uvodi se formula za transfer koeficijent donje ogrjevne moći C:

$$C_{DF} = \frac{LHV_{ar\ DF}}{LHV_{ar\ RMSW}}, \quad (5)$$

$$C_{BIO} = \frac{LHV_{ar\ BIO}}{LHV_{ar\ RMSW}}, \quad (6)$$

gdje je:

DF = suho gorivo (dry fuel),

RMSW = ostatni komunalni otpad (residual municipal solid waste),

BIO = biofrakcija (biofraction).

2.5. Toplinska obrada ostatnog komunalnog otpada i SRF-a

2.5.1. O spalionicama otpada

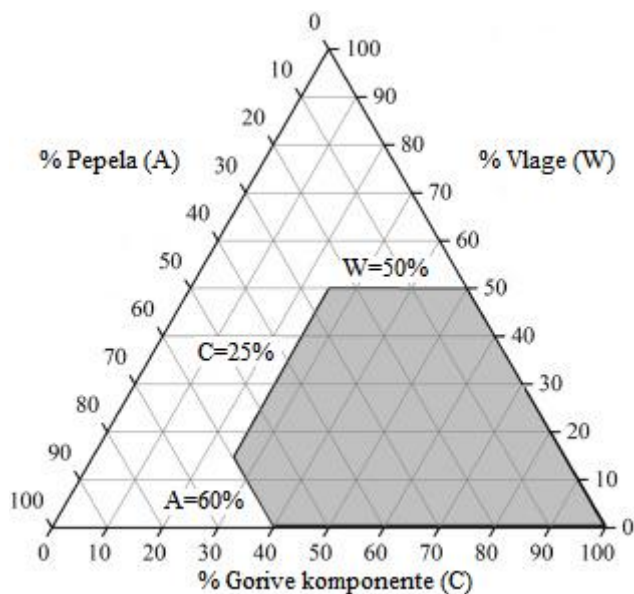
Postrojenja za spaljivanje neobrađenog komunalnog otpada često se nazivaju spalionicama otpadne mase. Takve spalionice dizajnirane su za spaljivanje otpada sa udjelima komponenata

koji mogu varirati i to je glavna razlika između spalionica otpada i drugih sustava izgaranja. Međutim, praktični dizajn spalionice ograničava dopuštene varijacije sastava otpada, a za samo dizajniranje spalionice otpada potrebno je što više što kvalitetnijih podataka o količini i udjelu otpada svake vrste [30].

Tok ostatnog komunalnog otpada u spalionici često sadrži različite vrste otpada kao što su otpad iz kućanstva, određene vrste glomaznog otpada, komercijalni i uredski otpad te određene vrste industrijskog otpada. U nekim slučajevima, u procesu spaljivanja također je prisutan i klinički otpad te otpadni mulj. Ulični mulj, konstrukcijski otpad i otpad od sanacije gradilišta također često završava u spalionici čak i ako je manje prikladan za spalionicu zbog eventualnog sadržaja krupnog materijala koji nema mogućnost izgaranja. Zbog svega navedenog, otpad koji se dovodi u peć spalionice ima značajno različite karakteristike u smislu svojstava izgaranja [31].

Tri ključna parametra pri karakterizaciji otpada prema svojstvima izgaranja su ogrjevna moć, sadržaj vlage i sadržaj pepela, a najvažnija varijabla za definiranje ostatnog komunalnog otpada kao goriva je donja ogrjevna moć (LHV_{ar}). To je također i prvi parametar za procjenu da li je ostatni komunalni otpad sposoban za održavanje procesa izgaranja bez pomoćnog goriva. Najmanja zahtjevana vrijednost LHV_{ar} za kontrolirano izgaranje ovisi o dizajnu spalionice. Niskokvalitetna goriva zahtijevaju dizajn spalionice koji minimalizira gubitak topline omogućujući sušenje otpada prije izgaranja, a osim toga, zrak potreban za izgaranje treba biti predgrijan. U slučaju kada je vrijednost LHV_{ar} visoka, peć bi trebala imati mogućnost kontroliranja toka viška topline, u slučaju hlađenja rešetke. Stoga je LHV_{ar} važan parametar za dizajniranje postrojenja za spaljivanje otpada [32].

Sadržaj vlage, pepela i gorive komponente, gdje je goriva komponenta razlika između suhe tvari i sadržaja pepela, važni su parametri koje treba znati. Tannerov dijagram na slici 14. može se koristiti za grubo određivanje da li otpad može biti spaljivan bez pomoćnog goriva. Ako su podaci izvan osjenčanog područja, $W > 50\%$, $A > 60\%$, $C < 25\%$, to upućuje na činjenicu da je u procesu izgaranja potrebno pomoćno gorivo za održavanje izgaranja [31].



Slika 14. Tannerov dijagram. Otpad izvan osjenčanog područja zahtjeva pomoćno gorivo za izgaranje [31].

Vrlo se često koristi pomoćno gorivo prilikom spaljivanja. Svojstva izgaranja ostatnog komunalnog otpada su obično vrlo slaba, a to vodi prema nestabilnom izgaranju i niskom toplinskom toku. Iz tog razloga teško je postići odgovarajuću temperaturu za uklanjanje otrovnih komponenti pri izgaranju. U ovom slučaju jedini je način za postizanje dovoljne temperature u komori izgaranja i odgovarajućeg toplinskog toka te održavanja stabilnog izgaranja, izgaranje pomoćnog goriva i ostatnog komunalnog otpada zajedno. Kao pomoćna goriva u mnogim slučajevima koriste se ugljen, prirodni plin, dizel ili ogrjevno ulje.

U europskim zemljama, prema EU Direktivi 2000/76/EC zahtijeva se da dimni plinovi od izgaranja otpada moraju imati temperaturu iznad 850°C barem 2 sekunde nakon zadnjeg ubrizgavanja zraka za izgaranje. Ako se to ne dogodi, automatski se pale pomoćni plamenici. Iako je kvaliteta ostatnog komunalnog otpada često visoka u slabije industrijski razvijenim zemljama, svejedno je u tim slučajevima za sada potrebno i pomoćno gorivo. Prema tome, pomoćno gorivo mora biti korišteno kroz cijeli proces izgaranja, ako su karakteristike izgaranja ostatnog komunalnog otpada slabije. LHV_{ar} ostatnog komunalnog otpada u vrijednosti 6 MJ/kg predložena je kao minimum za postizanje zahtjevane temperature bez pomoćnog goriva, prema navodima nekih studija [33].

Obradeno gorivo iz otpada ili SRF također uz ostala goriva može biti spaljivan zajedno sa ostatnim komunalnim otpadom za postizanje zahtjevane toplinske energije. Često vrijednost LHV_{ar} SRF-a nije visoka kao u slučaju tradicionalnih fosilnih goriva, ali svejedno može postići

zadani cilj kao zamjensko gorivo. Ako je vrijednost LHV_{ar} SRF-a kao pomoćnog goriva preniska, potrebno je povećati protok pomoćnog goriva u odnosu na ostatni komunalni otpad.

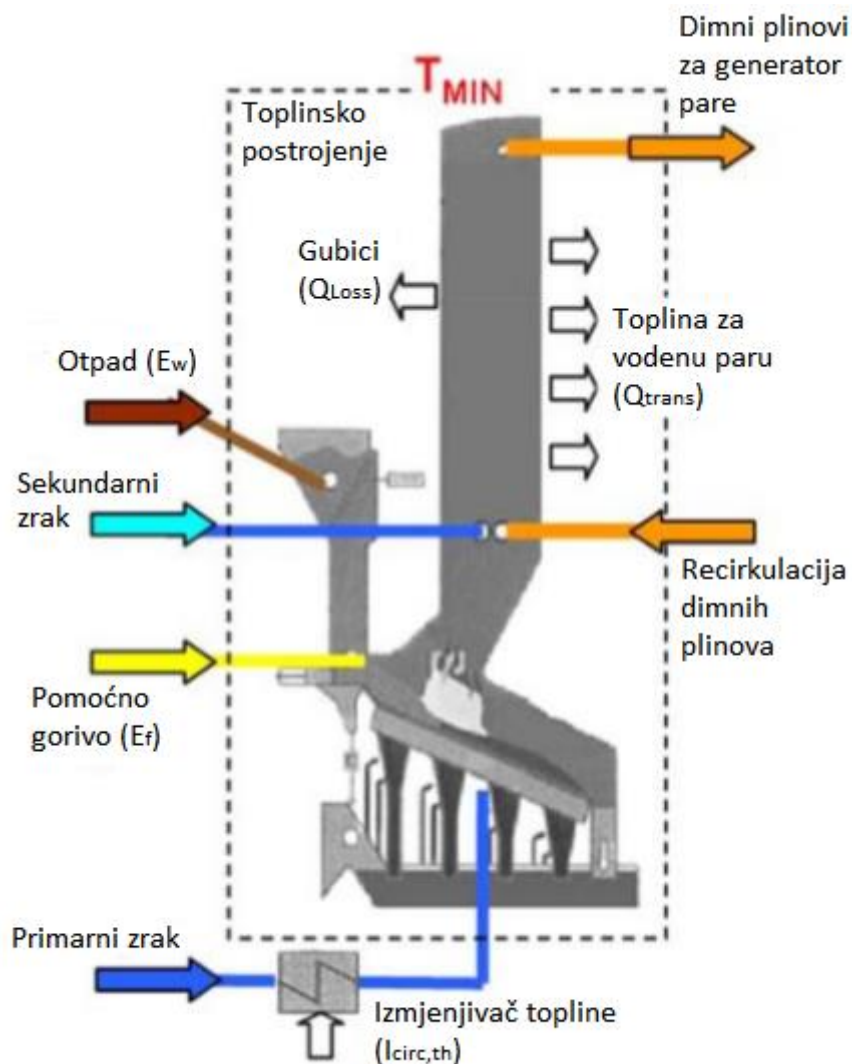
Korištenjem SRF-a kao pomoćnog goriva umjesto fosilnih goriva mogu se postići brojne pogodnosti. Prije svega, mogu se uvelike izbjeći financijski gubici zbog skupih fosilnih goriva, a zatim i izbjeći velika emisija ugljičnog dioksida, za razliku od fosilnih goriva. Visok stupanj čistoće od metala i manje stvaranje pepela također se može postići prvotnim procesom pretvorbe ostatnog komunalnog otpada u SRF prije izgaranja, što je ujedno jedna od glavnih postavka ovog zadatka te će takav sustav spaljivanja biti opisan u daljnjem tekstu.

Uglavnom, kada se uspoređuju SRF i ostatni komunalni otpad kao goriva, SRF će izgarati na rešetci čišće i sa višom temperaturom, stoga će proces izgaranja biti učinkovitiji i bit će potrebno manje operacija čišćenja. Općenito, spaljivanje SRF-a prepoznato je kao ekološki prihvatljivija opcija za izgaranje [34].

2.5.2. Toplinska ravnoteža sustava spaljivanja

Iz prethodne rasprave može se zaključiti da je izgaranje uvjetovano karakteristikama goriva kao što su donja ogrjevna moć, sadržaj vlage i sadržaj pepela. U procesu izgaranja koji je najčešće baziran na tehnologiji rešetke, SRF prolazi četiri faze. Prva faza je sušenje na rešetci, zatim piroliza u kojoj se oslobađaju hlapljivi dijelovi iz komore, te nakon toga izgara nastali ugljen, a zadnja faza je hlađenje pepela. Plinoviti produkti izgaranja odlaze u drugu komoru izgaranja ili ostaju u istoj komori ako nema odvojene faze izgaranja gdje se dovršava proces oksidacije ubrizgavanjem sekundarnog zraka [35].

Sustav spaljivanja mora biti dizajniran i proces izgaranja mora biti proveden na način da se zahtjevana minimalna temperatura plinovitih produkata postigne nakon zadnjeg ubrizgavanja zraka, a ta je temperatura specificirana europskim zakonom. Ako toplina oslobođena izgaranjem nije dovoljna za postizanje te temperaturne granice, mora se uložiti dodatna energija u sustav, a to se postiže na dva načina: predgrijavanjem zraka za izgaranje ili dodavanjem pomoćnog goriva [36]. Slika 15. prikazuje toplinsku ravnotežu osnovnog sustava spaljivanja.



Slika 15. Toplinska ravnoteža osnovnog sustava spaljivanja [36].

Kao što je vidljivo sa slike 15., postoji pet glavnih ulaznih tokova u sustav. Svi tokovi su u ravnoteži što osigurava stabilan proces izgaranja. U slučaju kada je vrijednost LHV_{ar} manja od potrebne koja je diktirana konstrukcijskom izvedbom, potrebno je dovoditi dodatnu energiju u sustav za postizanje zahtjevane temperature izgaranja i održavanje adekvatnog toplinskog toka Q_{trans} prema vodi, tj. vodenoj pari za korištenje u termoenergetskom postrojenju. Ako povećano predgrijavanje zraka $I_{circ,th}$ nije dovoljno, potrebno je dovesti pomoćno gorivo E_f u ložište.

2.5.3. Protok mase i najveći toplinski tok spalionice

Toplinski tok snažno je povezan s količinom zraka za izgaranje, odnosno s volumnim protokom produkata izgaranja. Dakle, toplinski tok određuje veličinu pogonskih vučnih i gonjenih vučnih ventilatora, veličinu nadzornog sustava zagađenja zraka te veličinu cjevovoda i prigušnih ventila kao i odzračivača protočnog sustava. Toplinski tok mnogo utječe na prijenos topline što

se odražava na temperaturi površine kotlova i vatrostalnih zidova, stoga gledajući na dizajn, nazivni toplinski tok može voditi do pregrijanja kritičnih komponenata sustava. Kao zaključak na sve do sada navedeno, kapacitet sustava spaljivanja je poprilično ekvivalentan toplinskom toku i to više nego što je to maseni protok SRF-a kroz ložište [37].

Kapacitet je u većini slučajeva ograničen čvrstoćom i materijalnom postojanošću rešetke za spaljivanje, kao i dimenzijama i veličinom sustava za rukovanje ostacima i pepelom. Ova fizikalna ograničenja često ograničavaju izlazni protok iz peći na oko 110% nazivnog kapaciteta [37].

2.5.4. Utjecaj SRF-a na faktore raspoloživosti i kapaciteta

Faktor raspoloživosti ukazuje na iznos vremena potrebnog za sposobnost proizvodnje energije van izvjesnog perioda i to je kritična karakteristika sustava spaljivanja. Faktor raspoloživosti često je obilježen kao postotak ili u satima godišnje. Ta se karakteristika netreba miješati s karakteristikom faktora kapaciteta koja je omjer aktualne proizvedene energije van vremenskog perioda i potencijalne izlazne energije ako je moguće neprekidno raditi na nazivnom kapacitetu.

Raspologanje pouzdanim otpadom uglavnom je jedini način za stvaranje prihoda postrojenja. U slučaju kada je postrojenje van pogona, prihodi stanu dok se fiksni troškovi, rad, porezi i ostali troškovi nagomilavaju. Prema tome, povećana kapitalna investicija ili viši trošak održavanja mogu biti opravdani, ako će biti napretka u radu postrojenja [38].

Kvaliteta SRF-a je viša nego kvaliteta neobrađenog ostatnog komunalnog otpada u smislu izgaranja jer SRF sadrži mnogo manje nečistoća u odnosu na ostatni komunalni otpad. Nečistoće kao što su klor mogu oštetiti dijelove kotla i peći, tako da teoretski postoji veća mehanička pouzdanost zamjenom ostatnog komunalnog otpada sa SRF-om. Raspoloživost spalionice raste smanjenjem dovoda energije u spalionicu uslijed smanjenja nečistoća.

2.5.5. Utjecaji SRF-a na mogućnosti izgaranja

SRF će djelovati na otpor zraka za izgaranje u slojevima. Otpor zraka znači otpor prema zraku za izgaranje dovedenom mlaznicama koje se nalaze ispod rešetke, a uzrokovano je postojanjem slojeva mase na rešetci. Promjenjivost vrijednosti dotoka zraka imat će komplicirani učinak na izgaranje jer dizajnirani otpor zraka kroz slojeve ima vrlo ograničen raspon promjene te će povišeni otpor zraka uzrokovati neodgovarajući dotok tog istog zraka za izgaranje. Stoga, dodavanje SRF-a nemože se regulirati samo s obzirom na vrijednost LHV_{ar} i toplinski tok, nego

i s obzirom na otpor zraka [39]. Mogući problemi s otporom zraka moraju se uzeti u obzir, djelomično kada se koriste peleti SRF-a. Gustoća SRF peleta je mnogo veća od gustoće suhog SRF-a u sipkom slojevitom obliku, stoga postoji rizik da će suhi slojeviti SRF uzrokovati značajno veći otpor prema dovedenom zraku za izgaranje.

SRF ima kraće vrijeme izgaranja nego ostatni komunalni otpad. U znanstvenom istraživanju [39] Chena i ostalih (2010a), ostatni komunalni otpad i peleti SRF-a su izgarali zajedno u ložištu s fiksnim postoljem s plamenikom prirodnog plina za pripomoć izgaranju. Peleti SRF-a zapalili su se odmah i unutar pola sata izgorjeli su potpuno. Suprotno tome, na primjeru ostatnog komunalnog otpada, neki komadi nisu do kraja izgorjeli jer zahtjevaju dulje vrijeme za izgaranje. Kada je plamenik prirodnog plina bio ugašen, peleti SRF-a i dalje su gorjeli dok u primjeru ostatnog komunalnog otpada, masa nije dugo gorjela, već samo nekoliko minuta [40]. Ipak, treba zabilježiti i da je vrijeme izgaranja suhog slojevitog SRF-a znatno kraće od vremena izgaranja SRF-a u obliku peleta, stoga učinak na ponašanje izgaranja može biti različit s obzirom na oblik SRF-a.

Sustavi spaljivanja SRF-a obično koriste mehanički ili pneumatski transporter za neprekidni prijenos SRF-a iz spremišta u ložište koristeći zračni lijevak i visokotlačne mlaznice zraka [41]. Transporteri i sustavi doziranja moraju pouzdano pratiti promjene fizičkog oblika SRF-a i opskrbiti peć sa relativno jednolikim protokom energije [42]. Prema tome, spremišta SRF-a, rukovanje i sustavi doziranja zahtjevaju promjene u vršenju spaljivanja SRF-a u postojećem sustavu.

2.5.6. Tehnologije spaljivanja

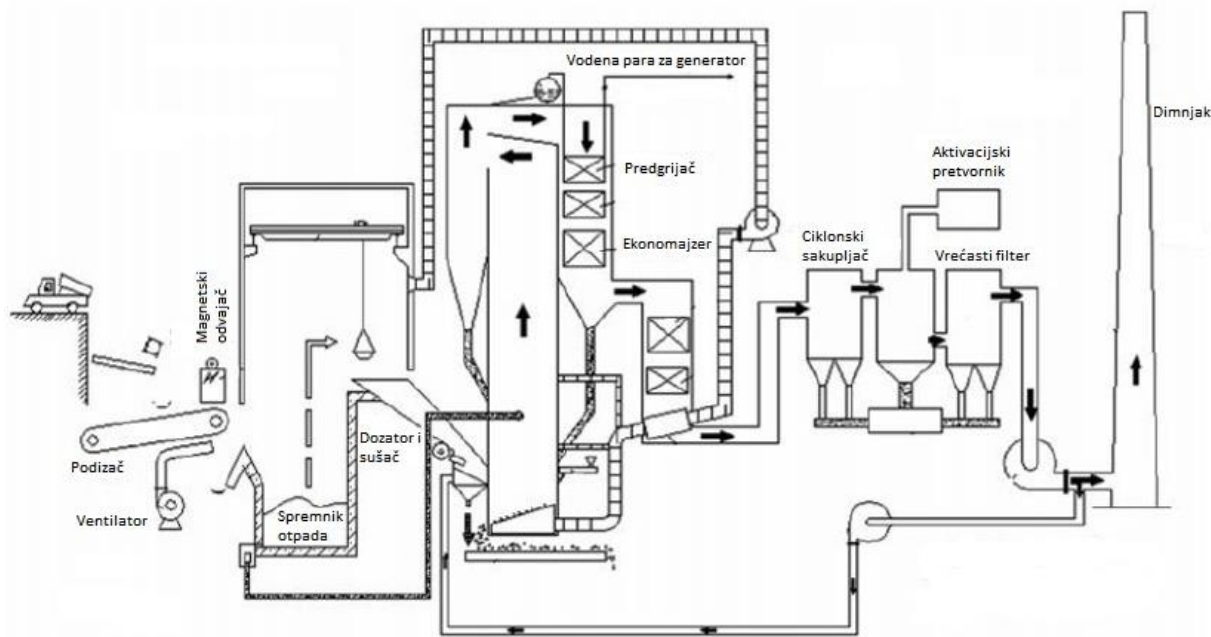
Navedene su tri vrste tehnologija spaljivanja koje se koriste: tehnologija spaljivanja na rešetci, tehnologija spaljivanja u fluidiziranom sloju ili CFB i tehnologija rotacijske peći. Primjećeno je da veliki gradovi promoviraju tehnologiju spaljivanja na rešetci gdje je kapacitet postrojenja od 500 do 1500 tona dnevno dok manji gradovi preferiraju tehnologiju fluidiziranog sloja s kapacitetom postrojenja od 100 do 500 tona dnevno [43]. Rotacijske peći uglavnom su korištene za spaljivanje opasnog otpada. Prema literaturi [44] Dorna i ostalih (2012), zastupljenost postrojenja s rešetkom za spaljivanje bila je 60% u 2008. godini, dok je zastupljenost CFB postrojenja bila 33%, a postrojenja s rotacijskom peći 7%. Danas su CFB postrojenja u usponu i pretpostavlja se da će prema zastupljenosti biti sve bliža postrojenjima s rešetkom za spaljivanje [44]. Tehnologija spaljivanja na rešetci uglavnom je vrlo skup način spaljivanja,

međutim, postrojenja koja koriste navedenu tehnologiju karakteristična su kao prikladna za razvijene gradove u kojima je vrijednost LHV_{ar} relativno viša [43].

CFB postrojenja koriste uglavnom uhodanu CFB tehnologiju te su početna ulaganja i troškovi održavanja za tu tehnologiju niži od troškova tehnologije spaljivanja na rešetci. Izvanredna prednost CFB tehnologije je ta što ugljen, koji je relativno skup, može biti spaljivan zajedno s ostatnim komunalnim otpadom [43]. U suprotnosti s tehnologijom spaljivanja na rešetci, potrebno je smanjiti granulaciju na zahtjevanu specifičnu veličinu prije izgaranja. CFB postrojenja obično se grade u gradovima u kojima nedostatak slobodnog prostora nije preveliki problem i gdje se troškovi održavanja mogu pokriti prodajom električne energije [44].

Pošto je vrijednost LHV_{ar} ostatnog komunalnog otpada vrlo mala, počela su se dizajnirati nova rješenja koja će u prvom redu poboljšati proces izgaranja. Kineski istraživači i inženjeri razvili su tehnologiju spaljivanja otpada koja je dizajnirana kao takva da uzima u obzir ostatni komunalni otpad koji ima visok sadržaj vlage i nisku ogrjevnju moć. U ovoj tehnologiji, svojstva CFB tehnologije i tehnologije spaljivanja na rešetci su objedinjene pa se prema tome faze izgaranja odvijaju u optimalnom režimu [45].

Sveučilište Beijing Qinghua i sveučilište Hangzhou Zhejiang u Kini bili su prvi istraživači ove tehnologije spaljivanja. Na primjer, 10% sadržaja vlage može se smanjiti prije izgaranja, i to integracijom predušenja unutar ljevka za doziranje. U suprotnosti s konvencionalnim CFB postrojenjem, masa može biti spaljivana u granulaciji i do 50 cm, uz jednostavniju pripremu. Slika 16. prikazuje shemu ovog specijalnog CFB postrojenja za spaljivanje koji se nalazi u gradu Changchun u provinciji Jilin. Navedeno postrojenje za spaljivanje otpada dizajniralo je Sveučilište Tsinghua i 2005. godine počelo je s potpunim radom [46].



Slika 16. Shematski dijagram inovativnog kineskog CFB sustava spaljivanja u gradu Changchun [46].

2.5.7. Dopuštene emisije štetnih tvari u okoliš

Zahtjevi lokalnih ureda za zaštitu okoliša za ograničenjima emisija tvari mogu biti mnogo strožija od nacionalnih zahtjeva. Na primjer, u slučaju Kine, standardno ograničenje emisija dioksina je 1 ng TEQ/Nm^3 (ng TEQ/Nm^3 - toksični ekvivalent jednog nanograma tvari po normnom kubnom metru) što nije pretjerano strogo, dok je ograničenje od $0,1 \text{ ng TEQ/Nm}^3$ koje je postavljeno od strane lokalnog ureda u većini slučajeva jednako europskom standardu [47]. Tablica 1. predstavlja usporedbu dopuštenih emisija kineskog nacionalnog standarda i standarda Europske unije. Između ostalog, također se zahtjeva prikladan tretman stabilizacije na opasnim odlagalištima otpada zbog stvaranja letećeg pepela, međutim, najčešće taj pepeo ostane na odlagalištu [48].

TVAR	JEDINICA	KINESKI NACIONALNI STANDARD (GB 18485-2001)	EU STANDARD (2010)
Čestica	mg/m ³	80	10
HCl	mg/m ³	75	10
SO ₂	mg/m ³	260	50
NO _x	mg/m ³	400	200
CO	mg/m ³	150	50
Hg	mg/m ³	0,2	0,05
Cd	mg/m ³	0,1	0,05
Pb	mg/m ³	1,6	0,5
Dioksin	ng TEQ/Nm ³	1	0,1

Tablica 1. Usporedba standardnih ograničenja na nacionalnoj razini za sustave spaljivanja u Kini i Europskoj uniji [49].

2.5.8. Opis procesa toplinske obrade spaljivanjem na rešetci

Toplinska obrada spaljivanjem na rešetci koristi se pri spaljivanju ostatnog komunalnog otpada. Postrojenje za toplinsku obradu ostatnog komunalnog otpada radi na principu izgaranja mase na pokretnoj rešetci. Svrha ovog postrojenja je dobivanje toplinske energije putem izgaranja otpada, koja se može iskoristiti u procesnoj industriji ili u termoelektranama. Proizvod postrojenja za spaljivanje je dimni plin nastao izgaranjem mase pri kontinuiranom doziranju zraka za izgaranje. Dimni plinovi imaju funkciju prijenosnika toplinske energije koja se iskorištava u postrojenju. Toplinska energija može se iskoristiti za zagrijavanje procesne tople vode ili za proizvodnju pare u generatorima pare u termoelektranama.

2.5.8.1. Ložište

Ostatni komunalni otpad ulazi u modul za toplinsku obradu spaljivanjem na rešetci i dozira se u ložište. Pokretna rešetka ima funkciju prijenosa mase za spaljivanje kroz peć, gdje vrijeme zadržavanja na rešetkama za spaljivanje ne prelazi 60 minuta [50]. U ložište se dozira zrak kao potpora pri izgaranju, u količini 4,5 puta većoj od količine otpada [51], pri čemu postoji primarni i sekundarni zrak. Primarna primjena zraka osigurava izravno izgaranje, dok se sekundarnim zrakom nastoji postići turbulentno miješanje mase kako bi se postiglo potpuno izgaranje. Uobičajeno se koriste pomoćni sustavi paljenja kako bi se plinovi izgaranja zadržali na željenoj temperaturi. Rešetke trebaju biti kvalitetno hladene jer se zrak dodaje s dna, a visoke

temperature mogu oštetiti rešetku. Postoje dva različita tipa rešetkastih rashladnih sustava, a to su zrakom hlađena rešetka i vodom hlađena rešetka. Na izlazu iz sekcije dobivaju se dimni plinovi, pepeo i otpadno željezo kao proizvodi izgaranja. Pepeo se odvozi iz ložišta i skladišti na posebno odlagalište za pepeo, otpadno željezo se sortira i reciklira, a dimni plinovi nakon energetskog iskorištavanja odlaze u sekciju za obradu.

2.5.8.2. Obrada dimnih plinova

Nakon iskorištavanja vrućih dimnih plinova, oni više nemaju iskoristivu energetsku vrijednost te se mogu ispustiti u atmosferu. Međutim takvi dimni plinovi sadrže mnogo nečistoća štetnih za ljude i okoliš te ih je potrebno pročišćavati. Dimni plinovi sadrže ugljični dioksid, sumporov dioksid, dušikove okside (NO_x), vodenu paru, a u slučaju nepotpunog izgaranja nastaju ugljični monoksid, policiklički aromatski ugljikovodici (PAHs), poliklorinski bifenil (PCBs), poliklorinski dibenzo(*p*)dioksin i furan (PCDD/F). PCBs i PCDD/F se mogu akumulirati u hrani te su mnogi od njih otrovni, odnosno kancerogeni. U ovom slučaju obrade dimnih plinova postoji mokri postupak pročišćavanja gdje se u sekciju za obradu kontinuirano dozira voda u količini oko 7 puta manjoj od količine ulaznih dimnih plinova [51], a sredstva za čišćenje su mješavine vapna i kemikalija koje se doziraju u količini oko 645 puta manjoj od količine ulaznih dimnih plinova [51]. Postoje i polumokri te suhi postupci pri kojima su gubici vode za čišćenje koja odlazi sa dimnim plinovima minimalni. Ovisno o primjenjenoj tehnologiji, mogu se koristiti živo vapno (CaO), kalcijev karbonat (CaCO_3), gašeno vapno (Ca(OH)_2) i natrijev hidroksid (NaOH) za neutralizaciju kiselih komponenata, aktivni ugljen za uklanjanje žive i dioksina, a za smanjenje NO_x koristiti se može amonijak. Izlazni tokovi iz modula za obradu dimnih plinova su pročišćeni dimni plinovi, leteći pepeo i otpadna voda. Ekološki prihvatljivi kemijski spojevi za čišćenje dimnih plinova također su njihov sastavni dio i odlaze u atmosferu. Leteći pepeo nesmiije se ispuštati u atmosferu, već ga treba kontrolirano sakupljati i skladištiti na posebno odlagalište za pepeo i šljaku.

2.5.8.3. Obrada otpadnih voda

Prema podacima iz postojećih objekata [52], specifični volumen proizvedene otpadne vode kreće se od 0,15 do 0,3 m^3 po toni mase za spaljivanje. McDougall i dr. (2002) [53] izvještavaju da iz mokrih dimnih sustava za pročišćavanje dimnih plinova nastaje 200 do 770 litara otpadnih voda po toni mase za spaljivanje. Vodu koja je korištena u svrhu pročišćavanja dimnih plinova treba pročistiti od sakupljenih štetnih tvari. Takva onečišćena voda ulazi u sekciju za obradu otpadnih voda. Uređaj za pročišćavanje otpadnih voda koristi se za uklanjanje štetnih tvari

procesom koji se sastoji od dvije faze. U prvoj fazi pročišćavanja, za koju postoje dvije linije, kiselim vodom za čišćenje postiže se vrijednost do pH 8,7 pomoću vapnenog mlijeka tj. mješavine kalcijevog hidroksida i vode, te željeznog klorida (FeCl_3) kao pomoćnika pri taloženju. TMT 15 kao sredstvo za flokulaciju u mješalici koristi se za uklanjanje teških metala iz vode kao što su živa i kadmij te polielektrolita. Talog se taloži u rešetkastom razrjeđivaču taloga, sakuplja se u ljevku za mulj te se djelomično reciklira pomoću vijčane pumpe i skladišti u spremnik za alkalizaciju. Nereciklirajuća frakcija mulja ulazi u spremnik te se dovodi bez vode u filter prešu. Druga faza pročišćavanja je gotovo identična prvoj, međutim odvija se na pH 7,8. Dio istaloženog mulja pumpa se u spremnik za alkalizaciju. Nereciklirani mulj uvodi se u prvu fazu razrjeđivača lamelne sedimentacije, a čista voda u spremnik pročišćene otpadne vode. Filterski otpad predstavlja opasni otpad koji se privremeno skladišti na posebno odlagalište za pepeo i šljaku.

2.5.9. Opis procesa toplinske obrade spaljivanjem u fluidiziranom sloju

Toplinska obrada spaljivanjem u fluidiziranom sloju koristi se pri spaljivanju obrađenog goriva iz otpada, tj. SRF-a. SRF je dobiven mehaničko-biološkom obradom ostatnog komunalnog otpada. Ovakvo postrojenje ima nešto drugačiji režim rada od toplinske obrade spaljivanjem na rešetci. Postrojenje za spaljivanje u fluidiziranom sloju namijenjeno je spaljivanju homogene mase male gustoće. Zbog toga je fluidizirani sloj naširoko korišten za obradu obrađenog i finog otpada, kao što je SRF. Fluidizirani sloj je sloj čvrstih čestica kroz koji protječe plin kako bi ga likvizirao. Svrha ovog postrojenja je dobivanje toplinske energije putem izgaranja SRF-a, koja se može iskoristiti u procesnoj industriji ili u termoelektranama. Unutarnji proizvod postrojenja za spaljivanje je dimni plin nastao izgaranjem mase pri kontinuiranom doziranju zraka za izgaranje. Dimni plinovi imaju funkciju prijenosnika toplinske energije koja se dalje iskorištava. Toplinsku energiju može se iskoristiti za zagrijavanje procesne tople vode ili za proizvodnju pare u generatorima pare u termoelektranama.

2.5.9.1. Ložište

SRF ulazi u modul za toplinsku obradu spaljivanjem u fluidiziranom sloju i dozira se u ložište. U ložište se dozira zrak za izgaranje, u količini 4,5 puta većoj od količine SRF-a [51], pri čemu postoji primarni i sekundarni zrak. Primjena primarnog zraka osigurava izravno izgaranje, dok se sekundarnim zrakom nastoji postići turbulentno miješanje SRF-a kako bi se postiglo potpuno izgaranje. Princip djelovanja fluidiziranog sloja je fluidizacija čestica u ložištu gdje čestice krute tvari lebde u uzlaznoj struji fluidizatora, tj. plina te tako stvaraju fluidizirani sloj.

Fluidizirani sloj zbog intenzivnog miješanja nalikuje kapljevini koja vrije te na taj način čestice zauzimaju veliku specifičnu površinu. Prema tome, zbog dobre izmješanosti čestica vladaju gotovo izotermni uvjeti u ložištu što pospješuje izgaranje mase. Masa za spaljivanje se na taj način dobro miješa što pospješuje učinkovitost izgaranja, tj čini ga temeljitijim. Svaka čvrsta čestica ima dvije sile, a to su sila gravitacije koja vuče čvrstu česticu prema dolje i pneumatska sila koja podiže čvrstu česticu prema gore. Stupanj fluidizacije je stupanj kod kojeg čestice lebde u ložištu pri najmanjoj temperaturi od 350°C. Povećanje brzine strujanja kapljevito fluidizatora uzrokuje ravnomjerno širenje sloja, dok pri nazivnoj brzini strujanja plinovito fluidizatora, visina sloja može varirati. Pri izgaranju najteže se kontrolira mješavina zraka i plina te protok na dnu komore za izgaranje. Kako se protok plina povećava, sloj se širi i otpor se smanjuje, sve dok sloj ne dosegne visinu na kojoj plin može poduprijeti težinu sloja, uzrokujući pri tome turbulenciju i miješanje mase za spaljivanje. Temperature iznad sloja su između 850 i 950°C, dok je u samom sloju temperatura oko 650°C. Nakon izgaranja mase, na izlazu iz ložišta dobivaju se dimni plinovi i pepeo. Pepeo se odvozi iz ložišta i skladišti na posebno odlagalište za pepeo i šljaku, a dimni plinovi nakon energetskog iskorištavanja odlaze u sekciju za obradu.

2.5.9.2. Obrada dimnih plinova

Vrući dimni plinovi nastali izgaranjem SRF-a nakon energetskog iskorištavanja više nemaju iskoristivu energetsku vrijednost te se mogu ispustiti u atmosferu. Međutim takvi dimni plinovi sadrže mnogo nečistoća koje su štetne za ljude i okoliš te ih je potrebno pročišćavati. U ovom slučaju obrade dimnih plinova postoji mokri postupak pročišćavanja gdje se u sekciju za obradu kontinuirano dozira voda u količini oko 7 puta manjoj od količine ulaznih dimnih plinova [51], a sredstva za čišćenje su mješavine vapna i kemikalija koje se doziraju u količini oko 645 puta manjoj od količine ulaznih dimnih plinova [51]. Postoje i polumokri te suhi postupci pri kojima su gubici vode za čišćenje koja odlazi sa dimnim plinovima minimalni. Tipične količine otpadnih voda su oko 250 kg po toni mase za spaljivanje u mokrom postupku pročišćavanja, dok ostale tehnologije daju različite brojke. Koristi se hladni kondenzatorski uređaj za pročišćavanje koji sadrži sredstvo kojim se voda može ukloniti iz struje dimnih plinova. Sastav dimnih plinova isti je kao u slučaju spaljivanja na rešetci, te su prema tome i sredstva za pročišćavanje dimnih plinova ista. Izlazni tokovi iz sekcije za obradu dimnih plinova su pročišćeni dimni plinovi, leteći pepeo i otpadna voda. Ekološki prihvatljivi kemijski spojevi za čišćenje dimnih plinova također su njihov sastavni dio i odlaze u atmosferu. Leteći pepeo

nesmije se ispuštati u atmosferu, već ga treba kontrolirano sakupljati i skladištiti na posebno odlagalište namijenjeno za pepeo i šljaku.

2.5.9.3. Obrada otpadnih voda

Vodu koja je korištena u pročišćavanju dimnih plinova potrebno je pročistiti od sakupljenih štetnih tvari. Otpadna voda ulazi u sekciju za obradu otpadnih voda. Uređaj za pročišćavanje otpadnih voda koristi se za uklanjanje štetnih tvari procesom koji se sastoji od dvije faze. U prvoj fazi pročišćavanja, za koju postoje dvije linije, kiselom vodom za čišćenje postiže se vrijednost do pH 8,7 pomoću vapnenog mlijeka, tj. mješavine kalcijevog hidroksida i vode, te željeznog klorida (FeCl_3) kao pomoćnika pri taloženju. Sredstvo TMT 15 kao sredstvo za flokulaciju u mješalici koristi se za uklanjanje teških metala iz vode kao što su živa i kadmij te polielektrolita. U rešetkastom razrjeđivaču taloži se talog, sakuplja se u lijevku za mulj te se djelomično reciklira pomoću vijčane pumpe i skladišti u spremnik za alkalizaciju. Nereciklirajuća frakcija mulja ulazi u spremnik te se dovodi bez vode u filter prešu. Druga faza pročišćavanja je gotovo identična prvoj, međutim odvija se na pH 7,8. Dio istaloženog mulja pumpa se u spremnik za alkalizaciju. Nereciklirani mulj uvodi se u prvu fazu razrjeđivača lamelne sedimentacije, a čista voda u spremnik pročišćene otpadne vode. Pročišćena otpadna voda je odvojena s komornom filter prešom od neutralizacije mulja. Štetne tvari nakupljaju se u filteru, a pročišćena otpadna voda izlazi iz sekcije i može se upotrebljavati. Filterski otpad predstavlja opasni otpad koji se privremeno skladišti na posebno odlagalište za pepeo i šljaku. Prema svemu do sada navedenom, obrada otpadnih voda sastoji se od neutralizacije, taloženja i flokulacije štetnih tvari u vodi.

2.5.9.4. Emisije u atmosferu iz spaljivanja u fluidiziranom sloju

Najznačajniji zagađivači emitirani putem spaljivanja su kiseli plinovi (sumporni dioksid, dušikovi oksidi), ugljični dioksid, poliklorinski dibenzo(*p*)dioksin i poliklorinski dibenzofuran (PCDD/PCDF), hlapljivi organski spojevi [54]. Emisije u atmosferu ovise o sastavu ulazne mase za spaljivanje, vrsti spaljivanja, uvjetima izgaranja i vrsti sustava za obradu dimnih plinova. Spalionice sa fluidiziranim slojem rade na nižim temperaturama od ostalih vrsta spalionica. Niže temperature često su u režimu ujednačenih raspodjela temperatura, što onemogućuje pojavu kritičnih vrućih mjesta i visokih zona kisika, a to rezultira smanjenom termičkom proizvodnjom dušikovih oksida. S druge strane, niža temperatura izgaranja zajedno s nedostatkom zraka ponekad može dovesti do stvaranja dušikovog oksida (N_2O). Normalne razine emisija N_2O za spaljivanje u fluidiziranom sloju su približno 10 mg/Nm^3 što je 60 grama

po toni mase za spaljivanje. Zabilježene su i vrijednosti do čak 100 mg/Nm³, a to je 600 grama po toni mase za spaljivanje, pa i više. Zbog relativno niže temperature izgaranja u fluidiziranom sloju, sadržaj teških metala u sirovom dimnom plinu dobivenom izgaranjem SRF-a može biti niži nego prilikom izgaranja ostatnog komunalnog otpada na rešetci.

2.6. Odlagalište otpada

Odlagalište je najstarija i najraširenija metoda zbrinjavanja otpada [55]. Odlagalište komunalnog otpada je najjednostavniji i najjeftiniji način tretmana otpada [56], a osnovni cilj odlagališta je dugoročno održivo odlaganje otpada s ciljem zaštite okoliša i ljudskog zdravlja.

Neuređeno odlagalište je odlagalište kod kojeg nema degazacijskih bunara, odnosno evakuacije odlagališnih plinova i tretmana istih. Na takvim odlagalištima procjedne vode se ispuštaju bez prethodnog pročišćavanja, a otpad se odlaže izravno na zemljište bez hidroizolacije dna odlagališta [57]. Ovakva odlagališta prisutna su u zemljama u razvoju i izvor su zagađenja okoliša putem emisije zagađujućih tvari u površinske i podzemne vode, zrak i zemlju.

Sanitarno odlagalište je odlagalište u kojem se kruti otpad odlaže na način kojim se ograničava negativan utjecaj na okoliš. Ova odlagališta su složeni građevinski objekti i sadrže kompleksne sustave i podsustave u kojima se vrši razgradnja i stabilizacija odlagališnog otpada tijekom vremena [58]. Emisije procjednih voda i odlagališnih plinova sa odlagališta mogu ozbiljno ugroziti okoliš i ljudsko zdravlje.

Procjedne vode iz odlagališta su visoko zagađene otpadne vode koje sadrže rastvorene organske tvari, neorganske tvari kao što su amonijak, kalcij, magnezij, natrij, kalij, sulfati (SO₄₋₂), željezo, klor, teški metali (Cd, Cr, Cu, Pb, Ni) te ksenobiotičke organske tvari [59]. Procjedne vode sadrže otrovne i kancerogene tvari kao što su policiklički aromatski ugljikovodici, ftalati te klorirani alifatski i aromatski spojevi, koji mogu biti štetni i za zdravlje ljudi i za okoliš [60]. Ispuštanjem procjednih voda u površinske vode ili u zemljište, uzrokuje se zagađenje podzemnih voda što može imati negativan učinak na ljudsko zdravlje i okoliš [61]. Količina procjednih voda zavisi od mnogo faktora, a najvažniji su količina padalina, sadržaj vlage u otpadu i hlapljenje vode. Johannessen (1999) [62] je napisao smjernice za proračun količine procjednih voda. Odlagališni plin predstavlja smjesu od oko 50% metana, 45% ugljičnog dioksida i 5% dušika, kisika i ostalih spojeva [63], te ga je neophodno planski sakupljati i tretirati da bi se spriječio negativan učinak na okoliš i ljudsko zdravlje. Postoji veliki broj

istraživanja o procesima razgradnje otpada u tijelu odlagališta [64], o sastavu i otrovnosti procjednih voda [65], te stvaranju, količini i sastavu odlagališnog plina [66].

Za funkcioniranje odlagališta potrebne su sljedeće sirovine: 1,3 l dizel goriva po toni otpada za rad mehanizacije koja sudjeluje u operacijama tretmana otpada, 5 kWh električne energije po m³ procjednih voda za njihovo pročišćavanje, 8 kWh električne energije po toni otpada za druge aktivnosti na odlagalištu, te izolacijski materijali kao što su zemlja, glina i plastični materijali za izgradnju dna odlagališta i bočno brtvljenje, što znači ukupno 0,5 tona materijala po toni otpada [67].

2.7. Odlagalište pepela i šljake

Odlagalište pepela je specijalno odlagalište u sklopu toplinske obrade spaljivanjem na rešetci ili u fluidiziranom sloju, koje služi za odlaganje ostataka spaljivanja. Na odlagalište se odlažu nataloženi pepeo iz ložišta postrojenja za spaljivanje, leteći pepeo iz sekcije za pročišćavanje dimnih plinova i filterski otpad iz sekcije za obradu otpadnih voda koje se koriste u sekciji za obradu dimnih plinova. Na ovakvo odlagalište također se odlaže šljaka i prašina te ostale nečistoće.

Izgaranje ostatnog komunalnog otpada tipično će ostaviti ostatak od približno 86 kg pepela po toni mase za spaljivanje, s dodatnih 18 kg letećeg pepela filtriranog iz dimnih plinova. Sustavi za pročišćavanje dimnih plinova suhim plinom proizvode između 45 i 52 kg prašine i ostataka po toni mase za spaljivanje. Polusuhi ili polumokri sustavi pročišćavanja proizvode 40 kg prašine, dok vlažni sustavi za pročišćavanje proizvode 20 do 30 kg prašine i 2,5 do 12 kg ostataka mulja po toni mase za spaljivanje [53]. IPPC BREF [52] navodi veće količine proizvedenih ostataka, a to je 32 do 80 kg/tona za suhe sustave, 40 do 65 kg/tona za polusuhe sustave i 30 do 50 kg/tona za mokre sustave. Ostatni komunalni otpad sadrži anorganske onečišćivače, od kojih teški metali čine važnu skupinu koja se ne uništava tijekom spaljivanja, stoga će napustiti spalionicu bilo u ispušnim plinovima, prašini, pepelu ili filteru prašine. Visoka koncentracija onečišćenih tvari upućuje na to da se ostaci moraju zbrinjavati kao opasni otpad, što zahtjeva odlaganje na odlagalištima posebnog opasnog otpada [53].

Šljaka predstavlja krute ostatke spaljivanja i odlaže se na odlagalište pepela i šljake. Osnovne komponente u šljaci su oksidi silicija, kalcija, aluminijski, željeza, magnezija, natrija, kalija te sulfati, sulfidi i teški metali [68]. Željezo i aluminij mogu se izdvojiti iz šljake i reciklirati.

3. POSTAVKA ZADATKA

Zadatak se postavlja u četiri scenarija:

- a) Scenarij A1 - sortiranje i recikliranje odvojeno sakupljenog otpada
 - biološka obrada odvojeno sakupljene biofrakcije anaerobnom digestijom i naknadnim kompostiranjem
 - mehanička obrada ostatnog komunalnog otpada
 - biološka obrada biofrakcije iz ostatnog komunalnog otpada anaerobnom digestijom i biosušenjem
 - toplinska obrada SRF-a spaljivanjem u fluidiziranom sloju,

- b) Scenarij A2 - sortiranje i recikliranje odvojeno sakupljenog otpada
 - biološka obrada odvojeno sakupljene biofrakcije izravnim kompostiranjem
 - mehanička obrada ostatnog komunalnog otpada
 - biološka obrada biofrakcije iz ostatnog komunalnog otpada izravnim kompostiranjem,

- c) Scenarij B1 - sortiranje i recikliranje odvojeno sakupljenog otpada
 - biološka obrada odvojeno sakupljene biofrakcije izravnim kompostiranjem
 - odlaganje ostatnog komunalnog otpada na odlagalište,

- d) Scenarij B2 - sortiranje i recikliranje odvojeno sakupljenog otpada
 - biološka obrada odvojeno sakupljene biofrakcije izravnim kompostiranjem
 - toplinska obrada ostatnog komunalnog otpada spaljivanjem na rešetci.

Materijalni tokovi i tokovi supstanci u sva četiri scenarija promatrat će se s obzirom na targete odvojenog sakupljanja otpada i s obzirom na pad, rast ili konstantnu količinu komunalnog otpada.

EU direktiva [2] i zakonska regulativa RH [3] propisuje direktivu o otpadu, direktivu o odlagalištima otpada i direktivu o ambalaži i ambalažnom otpadu prema kojoj će se odrediti

postoci odvojeno sakupljenog otpada za recikliranje. Pregled targeta propisanih navedenim direktivama prikazan je u tablici 2.

		EU ciljevi		
		2020.	2025.	2030.
EU DIREKTIVA O OTPADU	Recikliranje komunalnog otpada	50%		70% (zakonski)
	Smanjenje otpadne hrane		Neobvezujuće, smanjenja od 30% (početna godina 2017.)	
EU DIREKTIVA O ODLAGALIŠTIMA OTPADA	Zabrana odlaganja otpada na odlagališta		Maksimalno 25% komunalnog otpada, zabrana odlaganja materijala koji se mogu reciklirati: papir i karton, plastika, staklo, organska frakcija, metali	Neobvezujuća zabrana odlaganja više od 5% ostatnog otpada
EU DIREKTIVA O AMBALAŽI I AMBALAŽNOM OTPADU	Ukupno reciklirana otpadna ambalaža	60% (RH min. 55%)	70%	80%
	Plastika	45% (RH 22,5% recikliranje u plastiku)	60%	nije definirano
	Aluminij	70% (RH 50%)	80%	90%
	Željezo	70% (RH 50%)	80%	90%
	Staklo	70% (RH 60%)	80%	90%
	Papir i karton	85% (RH 60%)	90%	nije definirano
	Drvo	50% (RH 15%)	65%	80%

Tablica 2. Pregled targeta odvojenog sakupljanja otpada, propisanih EU direktivom [2] i zakonskom regulativom RH [3].

Na temelju podataka iz tablice 2. formirana je tablica 3. koja daje uvid u postotke recikliranja za svaku pojedinu frakciju komunalnog otpada.

ODVOJENO SAKUPLJANJE OTPADA ZA RECIKLIRANJE	2020.	2025.	2030.
Papir i karton	60%	90%	90%
Plastika	50%	60%	60%
Staklo	60%	80%	90%
Drvo i tkanina	0%	0%	0%
Guma i koža	0%	0%	0%
Organska frakcija	50%	50%	60%
Metali	50%	80%	90%
Inertna frakcija	0%	0%	0%

Tablica 3. Prilagođeni postoci recikliranja za svaku pojedinu frakciju komunalnog otpada (prema [2, 3], tablica 2.).

S obzirom na variranje količine komunalnog otpada, uzimaju se tri različita trenda kretanja količine komunalnog otpada. Prvi trend je konstanta, što znači da nema promjene u količini komunalnog otpada s vremenom. Drugi trend je pad od 0,5% godišnje, a treći je rast od 0,8% godišnje. Ulazna količina komunalnog otpada u svakom scenariju za 2015. godinu je 1 356 000 tona godišnje, što prema [69] predstavlja ukupni odloženi otpad. Prema tome, za stalan tok komunalnog otpada, ta će količina biti ista za sve vremenske periode odvojenog sakupljanja. Za pad količine ili rast količine komunalnog otpada, količina će se vremenski mijenjati ovisno o pretpostavljenim godišnjim stopama pada ili rasta.

4. RAZRADA ZADATKA

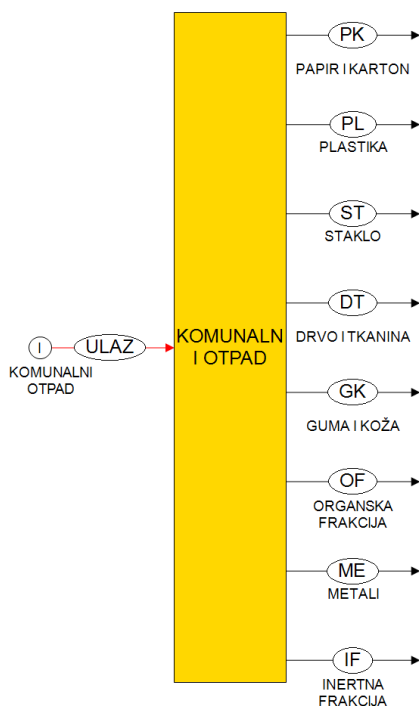
Navedene su slike, blok sheme i njima pripadajuće matrice transfer koeficijenata za svaki modul koji se nalazi u prethodno navedenim scenarijima gospodarenja otpadom. Transfer koeficijenti su omjeri izlaza i ulaza materijalnog toka ili toka supstanci u neki element sustava ili podsustava. U svakom scenariju moduli su međusobno povezani tokovima.

4.1. Komunalni otpad

Komunalni otpad podijeljen je u osam frakcija, a to su papir i karton, plastika, staklo, drvo i tkanina, guma i koža, organska frakcija, metali i inertna frakcija. Slika 17. prikazuje blok shemu sastava komunalnog otpada, a tablica 5. prikazuje matricu transfer koeficijenata raspodjele komunalnog otpada u frakcije. U tablici 4. nalazi se maseni udio frakcija i maseni udjeli supstanci i vlage u svakoj od osam frakcija komunalnog otpada.

KOMUNALNI OTPAD	FRAKCIJE							
	Papir i karton	Plastika	Staklo	Drvo i tkanina	Guma i koža	Organska frakcija	Metali	Inertna frakcija
Maseni udio frakcije %	23,3	22,9	3,7	4,7	0,7	36,6	2,1	6,0
Vlaga %	22,00	14,00	1,00	18,00	10,00	62,49	20,0 0	1,00
Živa mg/kg suhe tvari	0,047	0,072	0,007	0,027	0,200	0,057	0,23 0	0,020
Kadmij mg/kg suhe tvari	1,90	16,00	2,60	2,25	1,50	1,80	4,40	2,30
Olovo mg/kg suhe tvari	11	170	430	144	370	11	1900	317
Ugljik % suhe tvari	30,97	60,61	0,43	39,32	43,10	15,49	0,00	0,42
Dušik % suhe tvari	0,37	0,72	0,87	1,53	1,34	0,76	0,00	1,04

Tablica 4. Maseni udjeli frakcija u komunalnom otpadu [70], maseni udjeli supstanci i maseni udio vlage u svakoj od osam frakcija komunalnog otpada [71].



Slika 17. Blok shema sastava komunalnog otpada.

KOMUNALNI OTPAD			IZLAZ							
			Papir i karton	Plastika	Staklo	Drvo i tkanina	Guma i koža	Organska frakcija	Metali	Inertna frakcija
ULAZ	Materijalni tok	Komunalni otpad	0,233	0,229	0,037	0,047	0,007	0,366	0,021	0,060
	Tok žive		0,2239	0,3716	0,0067	0,0273	0,0330	0,2051	0,101 3	0,0311
	Tok kadmija		0,0832	0,7601	0,0230	0,0209	0,0023	0,0596	0,017 9	0,0330
	Tok olova		0,0180	0,3006	0,1414	0,0498	0,0209	0,0136	0,286 6	0,1691
	Tok ugljika		0,2616	0,5547	0,0007	0,0704	0,0125	0,0988	0	0,0013
	Tok dušika		0,1417	0,2989	0,0672	0,1243	0,0178	0,2199	0	0,1302

Tablica 5. Matrica transfer koeficijena materijalnog toka frakcija [70] i toka supstanci (Hg, Cd, Pb, C, N) u frakcijama komunalnog otpada (izračunato prema [71] i [70]).

Formula (7) daje primjer za izračun transfer koeficijena toka supstanci u komunalnom otpadu, navedenih u tablici 5., a primjer se odnosi na izračun transfer koeficijenta toka ugljika u papiru i kartonu. Transfer koeficijent toka supstance u frakciji komunalnog otpada je omjer količine supstance u frakciji i količine supstance u ukupnom komunalnom otpadu:

$$TC_{C, PK} = \frac{W_{MT, PK} \cdot (1 - W_{H_2O, PK}) \cdot W_{C, PK}}{\sum_{j=1}^8 [W_{MT, j} \cdot (1 - W_{H_2O, j}) \cdot W_{C, j}]}, \quad (7)$$

gdje je:

$TC_{C, PK}$ = transfer koeficijent toka ugljika u papiru i kartonu [-],

$W_{MT, PK}$ = maseni udio papira i kartona u komunalnom otpadu [%] (tablica 4.),

$W_{H_2O, PK}$ = maseni udio vlage (vode) u papiru i kartonu [%] (tablica 4.),

$W_{C, PK}$ = maseni udio ugljika u suhoj tvari papira i kartona [%] (tablica 4.),

$W_{MT, j}$ = maseni udio frakcije „j“ u komunalnom otpadu [%] (tablica 4.),

$W_{H_2O, j}$ = maseni udio vlage (vode) u frakciji „j“ [%] (tablica 4.),

$W_{C, j}$ = maseni udio ugljika u suhoj tvari frakcije „j“ [%] (tablica 4.).

Osim na ugljik, odnosno papir i karton, formula (7) primjenjuje se i na ostale četiri supstance, odnosno ostalih sedam frakcija komunalnog otpada iz tablice 5.

4.2. Odvojeno sakupljanje i transport

U sustavu odvojenog sakupljanja i transporta određuje se koliko ima otpada za sortiranje i recikliranje i biološku obradu, a koliko u obliku ostatnog komunalnog otpada. Frakcije otpada za sortiranje i recikliranje su papir i karton, plastika staklo i metali, a za biološku obradu organska frakcija. Slika 18. prikazuje blok shemu sustava odvojenog sakupljanja otpada. Tablice 6., 7., 8. i 9. prikazuju matrice transfer koeficijenata materijalnog toka i toka supstanci za četiri različita razdoblja, jer se postotak odvojeno sakupljenog otpada mijenja s vremenom, u skladu sa europskom direktivom.

Transfer koeficijenti materijalnog toka odvojeno sakupljenog otpada uzeti su prema literaturi [69] za 2015. i prema literaturi [2] za 2020., 2025. i 2030. godinu. U tablicama 7., 8. i 9. vidljivo je da su transfer koeficijenti uvećani. Razlog tome je gubitak otpada prilikom sortiranja koji treba nadoknaditi jer navedene direktive propisuju postotke za recikliranje otpada, a ne za odvojeno sakupljanje. U tablici 6. transfer koeficijenti nisu uvećani jer su izračunati iz literature kao koeficijenti odvojeno sakupljenog otpada. Koristi se opća formula (8) za izračun postotaka odvojenog sakupljanja otpada za 2015. godinu prema podacima iz literature [69]:

$$P_{OS\ 2015} = \frac{m_{FR\ 2015}}{m_{FR\ 2015} + W_{MT, FR} \cdot (1\ 653\ 918 - 391\ 074)}, \quad (8)$$

gdje je:

$P_{OS\ 2015}$ = postotak odvojeno sakupljene frakcije otpada 2015. godine [%],

$m_{FR\ 2015}$ = masa odvojeno sakupljene frakcije otpada [69] 2015. godine [kg],

$W_{MT,FR}$ = maseni udio frakcije u komunalnom otpadu [-] (tablica 4.),

1 653 918 kg = masa proizvedenog komunalnog otpada [69] 2015. godine,

391 074 kg = masa odvojeno sakupljenog komunalnog otpada [69] 2015. godine.

Koristi se opća formula (9) za izračun postotka odvojenog sakupljanja otpada za 2020., 2025. i 2030. godinu:

$$P_{OS} = \frac{P_{REC}}{1 - G_S}, \quad (9)$$

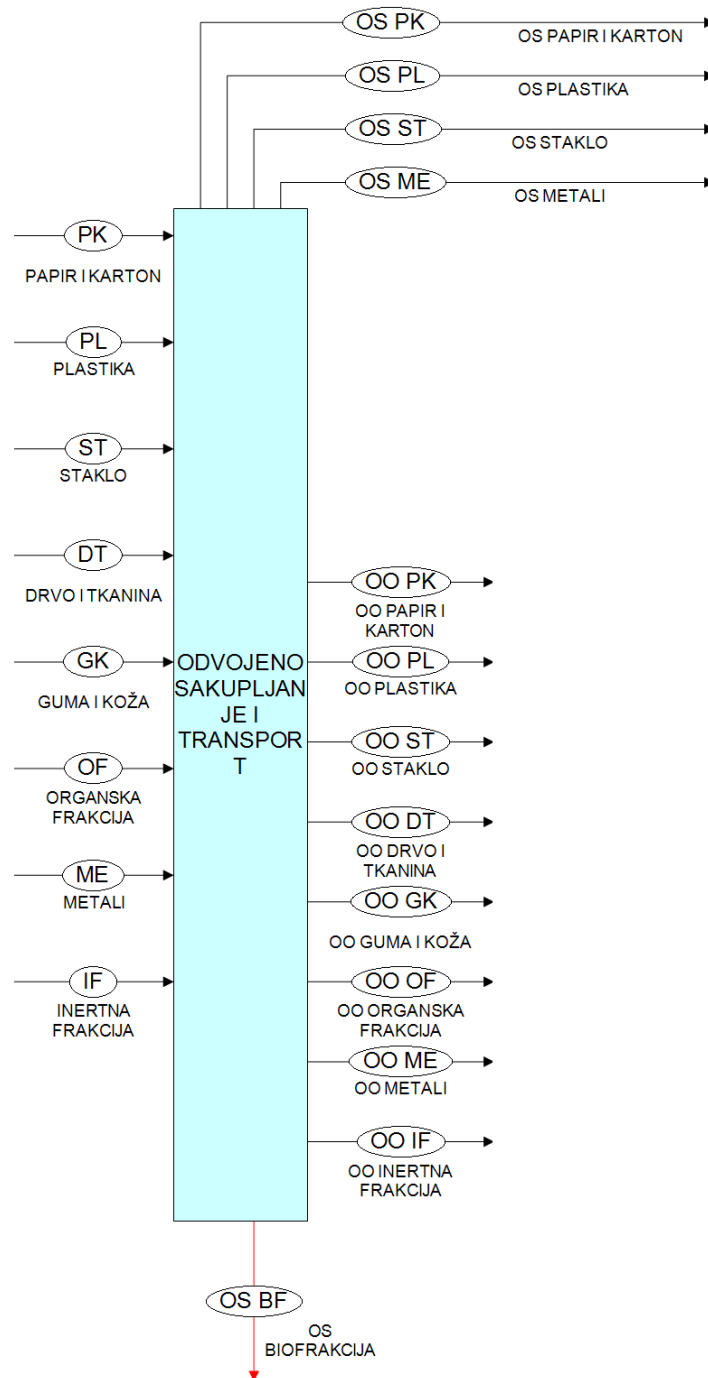
gdje je:

P_{OS} = postotak odvojeno sakupljene frakcije otpada [%],

P_{REC} = postotak frakcije otpada za recikliranje [%],

G_S = gubitak sortiranja [-].

Postoci frakcija otpada za recikliranje (P_{REC}) nalaze se u tablici 3., poglavlje 3. [2, 3], a gubici sortiranja (G_S) nalaze se u proračunu gubitaka sortiranja i recikliranja [72] u poglavlju 4.3.



Slika 18. Blok shema sustava modula za odvojeno sakupljanje i transport otpada.

Prema formuli (8) vrši se izračun postotaka odvojeno sakupljenog otpada prema [69] za 2015., za papir i karton (PK), plastiku (PL), staklo (ST), metale (ME) i biofrakciju (BF):

$$P_{OS\ PK\ 2015} = \frac{m_{PK\ 2015}}{m_{PK\ 2015} + W_{MT, PK} \cdot (1\ 653\ 918 - 391\ 074)} =$$

$$= \frac{143\ 609}{143\ 609 + 0,233 \cdot (1\ 653\ 918 - 391\ 074)} = 0,328,$$

$$P_{OS\ PL\ 2015} = \frac{m_{PL\ 2015}}{m_{PL\ 2015} + W_{MT, PL} \cdot (1\ 653\ 918 - 391\ 074)} =$$

$$= \frac{32\ 541}{32\ 541 + 0,229 \cdot (1\ 653\ 918 - 391\ 074)} = 0,1011,$$

$$P_{OS\ ST\ 2015} = \frac{m_{ST\ 2015}}{m_{ST\ 2015} + W_{MT, ST} \cdot (1\ 653\ 918 - 391\ 074)} =$$

$$= \frac{38\ 047}{38\ 047 + 0,037 \cdot (1\ 653\ 918 - 391\ 074)} = 0,4488,$$

$$P_{OS\ ME\ 2015} = \frac{m_{ME\ 2015}}{m_{ME\ 2015} + W_{MT, ME} \cdot (1\ 653\ 918 - 391\ 074)} =$$

$$= \frac{4\ 003}{4\ 003 + 0,021 \cdot (1\ 653\ 918 - 391\ 074)} = 0,1311,$$

$$P_{OS\ BF\ 2015} = \frac{m_{BF\ 2015}}{m_{BF\ 2015} + W_{MT, BF} \cdot (1\ 653\ 918 - 391\ 074)} =$$

$$= \frac{58\ 147}{58\ 147 + 0,366 \cdot (1\ 653\ 918 - 391\ 074)} = 0,1117.$$

SUSTAV ODVOJENOG SAKUPLJANJA OTPADA 2015.		ULAZ							
		Papir i karton	Plastika	Staklo	Drvo i tkanina	Guma i koža	Organska frakcija	Metali	Inertna frakcija
IZLAZ	OS Papir i karton	0,328	0	0	0	0	0	0	0
	OS Plastika	0	0,1011	0	0	0	0	0	0
	OS Staklo	0	0	0,4488	0	0	0	0	0
	OS Metali	0	0	0	0	0	0	0,1311	0
	OS Biofrakcija	0	0	0	0	0	0,1117	0	0
	OO Papir i karton	0,672	0	0	0	0	0	0	0
	OO Plastika	0	0,8989	0	0	0	0	0	0
	OO Staklo	0	0	0,5512	0	0	0	0	0
	OO Drvo i tkanina	0	0	0	1	0	0	0	0
	OO Guma i koža	0	0	0	0	1	0	0	0
	OO Organska frakcija	0	0	0	0	0	0,8883	0	0
	OO Metali	0	0	0	0	0	0	0,8689	0
OO Inertna frakcija	0	0	0	0	0	0	0	1	

Tablica 6. Matrica transfer koeficijenata materijalnog toka i toka supstanci (Hg, Cd, Pb, C, N) u odvojeno sakupljenom otpadu i ostatnom komunalnom otpadu za 2015. [izračunato prema 69].

Prema formuli (9) vrši se izračun postotaka odvojeno sakupljenog otpada prema targetu odvajanja otpada za 2020., za papir i karton (PK), plastiku (PL), staklo (ST) i metale (ME):

$$P_{OS\ PK} = \frac{P_{REC\ PK}}{1 - G_{S\ PK}} = \frac{0,6}{1 - 0,038} = 0,6237 ,$$

$$P_{OS\ PL} = \frac{P_{REC\ PL}}{1 - G_{S\ PL}} = \frac{0,5}{1 - 0,23} = 0,6494 ,$$

$$P_{OS\ ST} = \frac{P_{REC\ ST}}{1 - G_{S\ ST}} = \frac{0,6}{1 - 0,073} = 0,6472 ,$$

$$P_{OS\ ME} = \frac{P_{REC\ ME}}{1 - G_{S\ ME}} = \frac{0,5}{1 - 0,047} = 0,5247 .$$

SUSTAV ODVOJENOG SAKUPLJANJA OTPADA 2020.		ULAZ							
		Papir i karton	Plastika	Staklo	Drvo i tkanina	Guma i koža	Organska frakcija	Metali	Inertna frakcija
IZLAZ	OS Papir i karton	0,6237	0	0	0	0	0	0	0
	OS Plastika	0	0,6494	0	0	0	0	0	0
	OS Staklo	0	0	0,6472	0	0	0	0	0
	OS Metali	0	0	0	0	0	0	0,5247	0
	OS Biofrakcija	0	0	0	0	0	0,5	0	0
	OO Papir i karton	0,3763	0	0	0	0	0	0	0
	OO Plastika	0	0,3506	0	0	0	0	0	0
	OO Staklo	0	0	0,3528	0	0	0	0	0
	OO Drvo i tkanina	0	0	0	1	0	0	0	0
	OO Guma i koža	0	0	0	0	1	0	0	0
	OO Organska frakcija	0	0	0	0	0	0,5	0	0
	OO Metali	0	0	0	0	0	0	0,4753	0
OO Inertna frakcija	0	0	0	0	0	0	0	1	

Tablica 7. Matrica transfer koeficijenata materijalnog toka i toka supstanci (Hg, Cd, Pb, C, N) u odvojeno sakupljenom otpadu i ostatnom komunalnom otpadu prema targetu odvajanja za 2020. [2, 72].

Prema formuli (9) vrši se izračun postotaka odvojeno sakupljenog otpada prema targetu odvajanja otpada za 2025., za papir i karton (PK), plastiku (PL), staklo (ST) i metale (ME):

$$P_{OS\ PK} = \frac{P_{REC\ PK}}{1 - G_{S\ PK}} = \frac{0,9}{1 - 0,038} = 0,9356 ,$$

$$P_{OS\ PL} = \frac{P_{REC\ PL}}{1 - G_{S\ PL}} = \frac{0,6}{1 - 0,23} = 0,7792 ,$$

$$P_{OS\ ST} = \frac{P_{REC\ ST}}{1 - G_{S\ ST}} = \frac{0,8}{1 - 0,073} = 0,863 ,$$

$$P_{OS\ ME} = \frac{P_{REC\ ME}}{1 - G_{S\ ME}} = \frac{0,8}{1 - 0,047} = 0,8395 .$$

SUSTAV ODVOJENOG SAKUPLJANJA OTPADA 2025.		ULAZ							
		Papir i karton	Plastika	Staklo	Drvo i tkanina	Guma i koža	Organska frakcija	Metali	Inertna frakcija
IZLAZ	OS Papir i karton	0,9356	0	0	0	0	0	0	0
	OS Plastika	0	0,7792	0	0	0	0	0	0
	OS Staklo	0	0	0,863	0	0	0	0	0
	OS Metali	0	0	0	0	0	0	0,8395	0
	OS Biofrakcija	0	0	0	0	0	0,5	0	0
	OO Papir i karton	0,0644	0	0	0	0	0	0	0
	OO Plastika	0	0,2208	0	0	0	0	0	0
	OO Staklo	0	0	0,137	0	0	0	0	0
	OO Drvo i tkanina	0	0	0	1	0	0	0	0
	OO Guma i koža	0	0	0	0	1	0	0	0
	OO Organska frakcija	0	0	0	0	0	0,5	0	0
	OO Metali	0	0	0	0	0	0	0,1605	0
OO Inertna frakcija	0	0	0	0	0	0	0	1	

Tablica 8. Matrica transfer koeficijenata materijalnog toka i toka supstanci (Hg, Cd, Pb, C, N) u odvojeno sakupljenom otpadu i ostatnom komunalnom otpadu prema targetu odvajanja za 2025. [2, 72].

Prema formuli (9) vrši se izračun postotaka odvojeno sakupljenog otpada prema targetu odvajanja otpada za 2030., za papir i karton (PK), plastiku (PL), staklo (ST) i metale (ME):

$$P_{OS\ PK} = \frac{P_{REC\ PK}}{1 - G_{S\ PK}} = \frac{0,9}{1 - 0,038} = 0,9356 ,$$

$$P_{OS\ PL} = \frac{P_{REC\ PL}}{1 - G_{S\ PL}} = \frac{0,6}{1 - 0,23} = 0,7792 ,$$

$$P_{OS\ ST} = \frac{P_{REC\ ST}}{1 - G_{S\ ST}} = \frac{0,9}{1 - 0,073} = 0,9709 ,$$

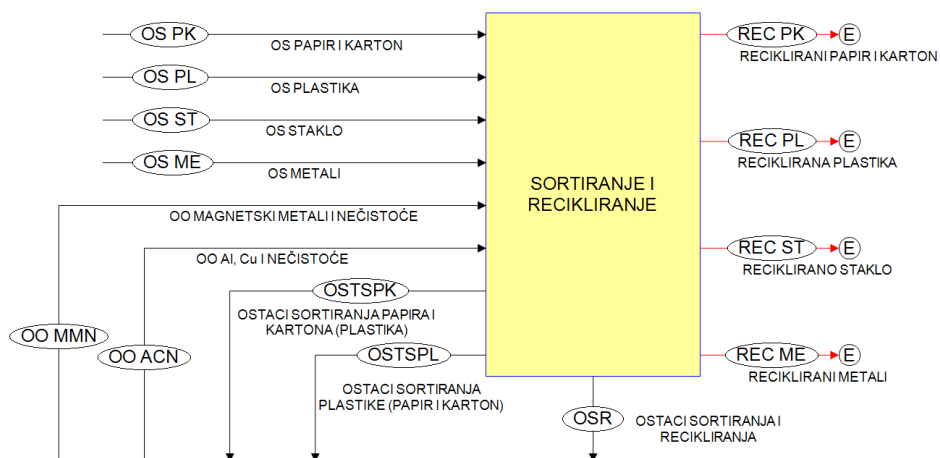
$$P_{OS\ ME} = \frac{P_{REC\ ME}}{1 - G_{S\ ME}} = \frac{0,9}{1 - 0,047} = 0,9444 .$$

SUSTAV ODVOJENOG SAKUPLJANJA OTPADA 2030.		ULAZ							
		Papir i karton	Plastika	Staklo	Drvo i tkanina	Guma i koža	Organska frakcija	Metali	Inertna frakcija
IZLAZ	OS Papir i karton	0,9356	0	0	0	0	0	0	0
	OS Plastika	0	0,7792	0	0	0	0	0	0
	OS Staklo	0	0	0,9709	0	0	0	0	0
	OS Metali	0	0	0	0	0	0	0,9444	0
	OS Biofrakcija	0	0	0	0	0	0,6	0	0
	OO Papir i karton	0,0644	0	0	0	0	0	0	0
	OO Plastika	0	0,2208	0	0	0	0	0	0
	OO Staklo	0	0	0,0291	0	0	0	0	0
	OO Drvo i tkanina	0	0	0	1	0	0	0	0
	OO Guma i koža	0	0	0	0	1	0	0	0
	OO Organska frakcija	0	0	0	0	0	0,4	0	0
	OO Metali	0	0	0	0	0	0	0,0556	0
OO Inertna frakcija	0	0	0	0	0	0	0	1	

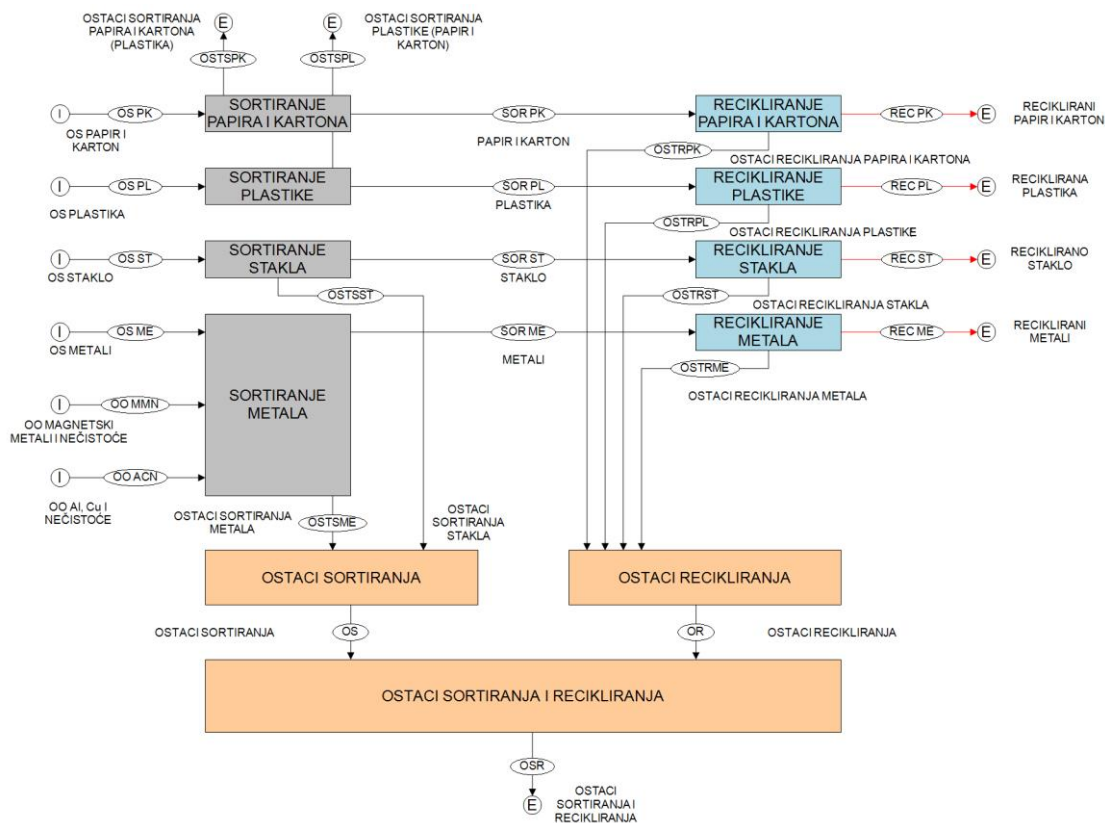
Tablica 9. Matrica transfer koeficijenata materijalnog toka i toka supstanci (Hg, Cd, Pb, C, N) u odvojeno sakupljenom otpadu i ostatnom komunalnom otpadu prema targetu odvajanja za 2030. [2, 72].

4.3. Sortiranje i recikliranje

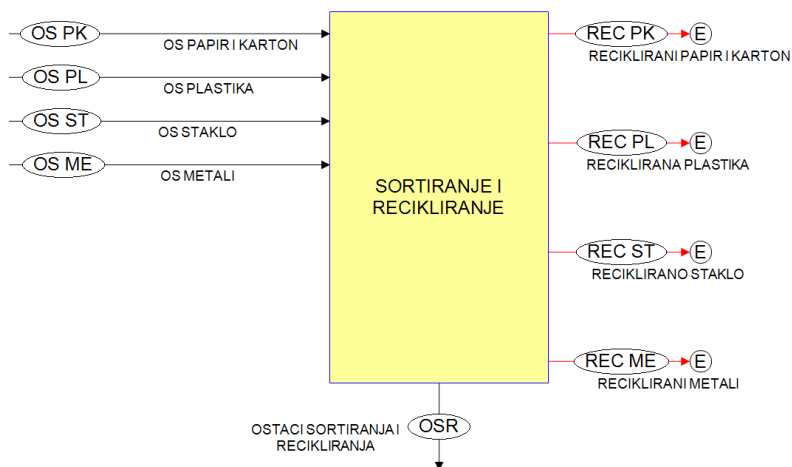
Modul za sortiranje i recikliranje sastoji se od sekcije za sortiranje odvojeno sakupljenog papira i kartona, plastike, stakla i metala te sekcije za recikliranje istih. Slike 19. i 20. prikazuju blok sheme sortiranja i recikliranja otpada koje se koriste u scenarijima A1 i A2, a slike 21. i 22. prikazuju blok sheme koje se koriste u scenarijima B1 i B2. Sekcija za sortiranje razlikuje se u odnosu na scenarije u kojima se koristi, dok je sekcija za recikliranje identična za sva četiri scenarija.



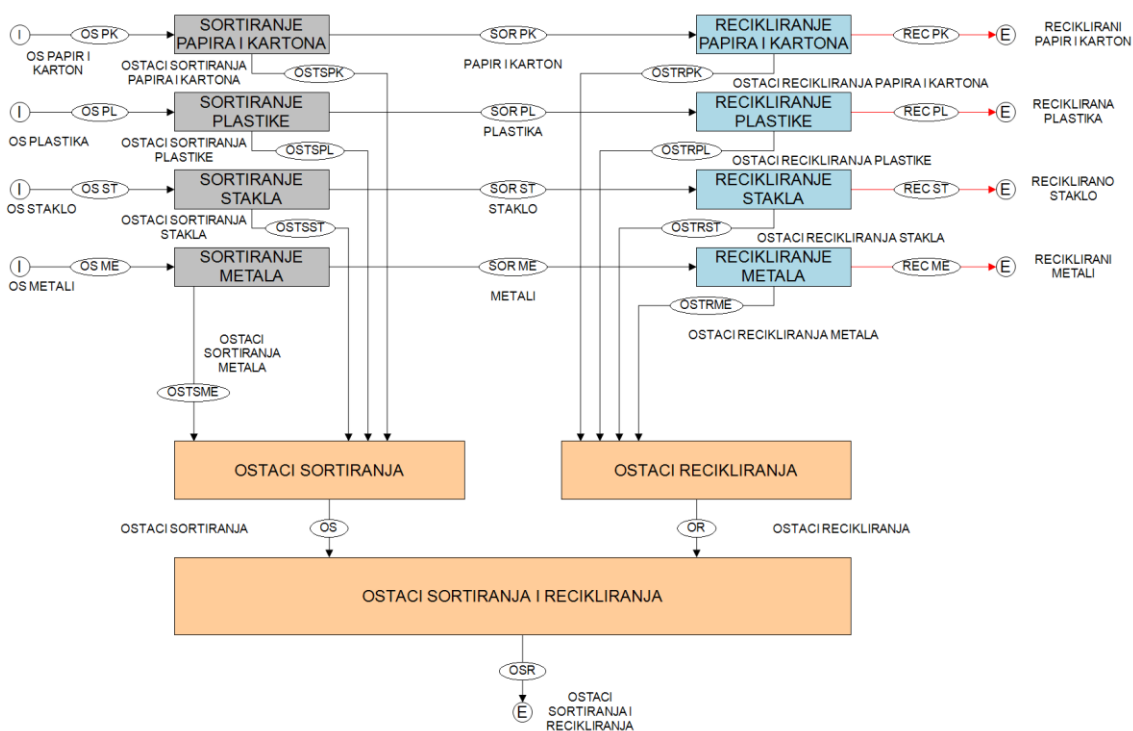
Slika 19. Blok shema sustava modula za sortiranje i recikliranje u scenarijima A1 i A2.



Slika 20. Blok shema podsustava modula za sortiranje i recikliranje u scenarijima A1 i A2.



Slika 21. Blok shema sustava modula za sortiranje i recikliranje u scenarijima B1 i B2.



Slika 22. Blok shema podsustava modula za sortiranje i recikliranje u scenarijima B1 i B2.

Prema literaturi [72] postoji šablona za proračun transfer koeficijenata gubitaka sortiranja i recikliranja odvojeno sakupljenih frakcija otpada. U tablici 10. nalaze se podaci o postotnim gubicima sortiranja i recikliranja.

Klasifikacija odvojeno sakupljenog otpada za proračun [72]:

- a) komercijalni otpad - 10%,
- b) kućanski otpad - 90%.

	PLASTIKA	STAKLO	PAPIR I KARTON	METALI
Gubici sortiranja				
- komercijalni otpad	5%	1%	2%	2%
- kućanski otpad	25%	8%	4%	5%
Gubici recikliranja				
- komercijalni otpad	5%	5%	10%	14%
- kućanski otpad	29%	5%	10%	14%

Tablica 10. Gubici sortiranja i recikliranja odvojeno sakupljenog komercijalnog i kućanskog otpada [72].

4.3.1. Sortiranje papira i kartona

Slika 23. prikazuje blok shemu sortiranja papira i kartona u scenarijima A1 i A2, a slika 24. prikazuje blok shemu sortiranja papira i kartona u scenarijima B1 i B2. Tablica 11. prikazuje matricu transfer koeficijenata materijalnog toka i toka supstanci u papiru i kartonu kroz sortiranje u scenarijima A1, A2, B1 i B2.

Gubitak sortiranja papira i kartona računa se formulama (10), (11) i (12), prema klasifikaciji odvojeno sakupljenog otpada za proračun [72] i prema tablici 10.:

$$GS_{PKkom} = PK \cdot 0,1 \cdot 0,02 = 0,002 \cdot PK, \quad (10)$$

$$GS_{PKkuć} = PK \cdot 0,9 \cdot 0,04 = 0,036 \cdot PK, \quad (11)$$

$$GS_{PK} = GS_{PKkom} + GS_{PKkuć} = 0,002 \cdot PK + 0,036 \cdot PK = 0,038 \cdot PK, \quad (12)$$

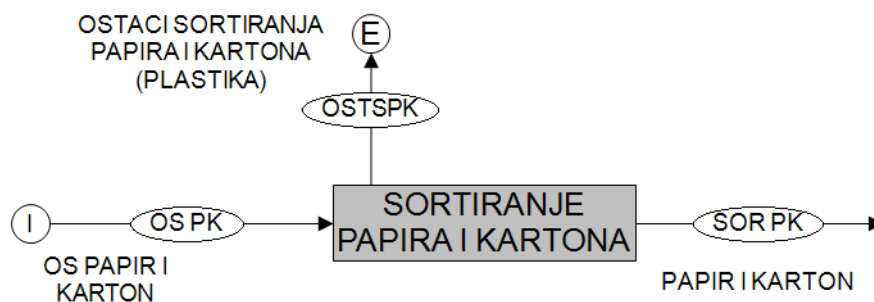
gdje je:

GS_{PKkom} = gubitak sortiranja papirnatog i kartonskog komercijalnog otpada [t/god],

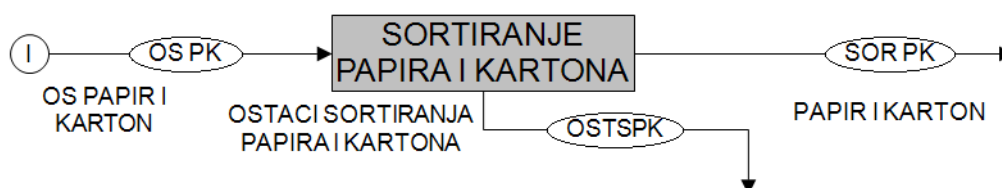
$GS_{PKkuć}$ = gubitak sortiranja papirnatog i kartonskog kućanskog otpada [t/god],

GS_{PK} = ukupni gubitak sortiranja papirnatog i kartonskog otpada [t/god],

PK = maseni protok odvojeno sakupljenog papira i kartona [t/god].



Slika 23. Blok shema sortiranja papira i kartona u scenarijima A1 i A2.



Slika 24. Blok shema sortiranja papira i kartona u scenarijima B1 i B2.

SORTIRANJE PAPIRA I KARTONA		IZLAZ	
		Papir i karton	Ostaci sortiranja papira i kartona
ULAZ	Odvojeno sakupljeni papir i karton	0,962	0,038

Tablica 11. Matrica transfer koeficijenata materijalnog toka i toka supstanci (Hg, Cd, Pb, C, N) u papiru i kartonu kroz sortiranje u scenarijima A1, A2, B1 i B2 [72].

4.3.2. Recikliranje papira i kartona

Slika 25. prikazuje blok shemu recikliranja papira i kartona. Tablica 12. prikazuje matricu transfer koeficijenata materijalnog toka i toka supstanci u papiru i kartonu kroz recikliranje.

Gubitak recikliranja papira i kartona računa se formulama (13), (14) i (15), prema klasifikaciji odvojeno sakupljenog otpada za proračun [72] i prema tablici 10.:

$$GR_{PKkom} = PK \cdot (0,1 \cdot 0,98) \cdot 0,1 = 0,0098 \cdot PK, \quad (13)$$

$$GR_{PKkuć} = PK \cdot (0,9 \cdot 0,96) \cdot 0,1 = 0,0864 \cdot PK, \quad (14)$$

$$GR_{PK} = GR_{PKkom} + GR_{PKkuć} = 0,0098 \cdot PK + 0,0864 \cdot PK = 0,0962 \cdot PK, \quad (15)$$

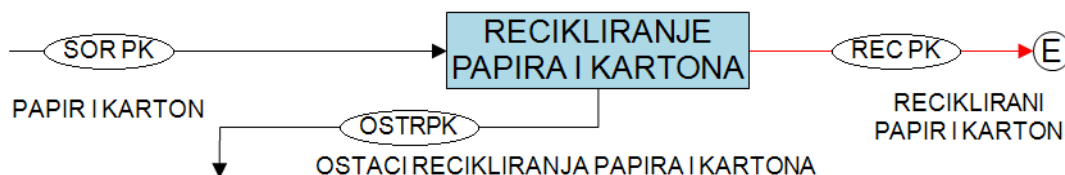
gdje je:

GR_{PKkom} = gubitak recikliranja papirnatog i kartonskog komercijalnog otpada [t/god],

$GR_{PKkuć}$ = gubitak recikliranja papirnatog i kartonskog kućanskog otpada [t/god],

GR_{PK} = ukupni gubitak recikliranja papirnato i kartonskog otpada [t/god],

PK = maseni protok odvojeno sakupljenog papira i kartona [t/god].



Slika 25. Blok shema recikliranja papira i kartona.

RECIKLIRANJE PAPIRA I KARTONA		IZLAZ	
		Reciklirani papir i karton	Ostaci recikliranja papira i kartona
ULAZ	Papir i karton	0,9038	0,0962

Tablica 12. Matrica transfer koeficijenata materijalnog toka i toka supstanci (Hg, Cd, Pb, C, N) u papiru i kartonu kroz recikliranje [72].

4.3.3. Sortiranje plastike

Slika 26. prikazuje blok shemu sortiranja plastike u scenarijima A1 i A2, a slika 27. prikazuje blok shemu sortiranja plastike u scenarijima B1 i B2. Tablica 13. prikazuje matricu transfer koeficijenata materijalnog toka i toka supstanci u plastici kroz sortiranje u scenarijima A1, A2, B1 i B2.

Gubitak sortiranja plastike računa se formulama (16), (17) i (18), prema klasifikaciji odvojeno sakupljenog otpada za proračun [72] i prema tablici 10.:

$$GS_{PLkom} = PL \cdot 0,1 \cdot 0,05 = 0,005 \cdot PL, \quad (16)$$

$$GS_{PLkuć} = PL \cdot 0,9 \cdot 0,25 = 0,225 \cdot PL, \quad (17)$$

$$GS_{PL} = GS_{PLkom} + GS_{PLkuć} = 0,005 \cdot PL + 0,225 \cdot PL = 0,23 \cdot PL, \quad (18)$$

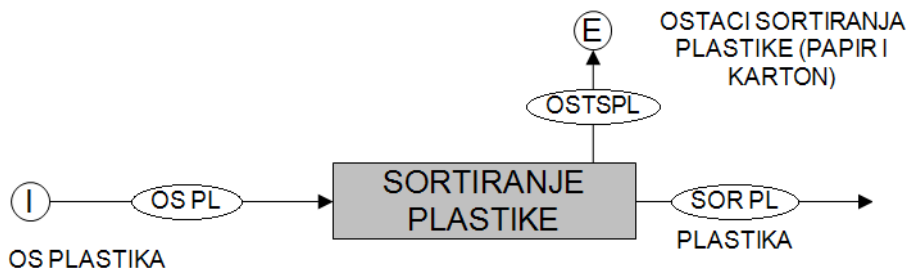
gdje je:

GS_{PLkom} = gubitak sortiranja plastičnog komercijalnog otpada [t/god],

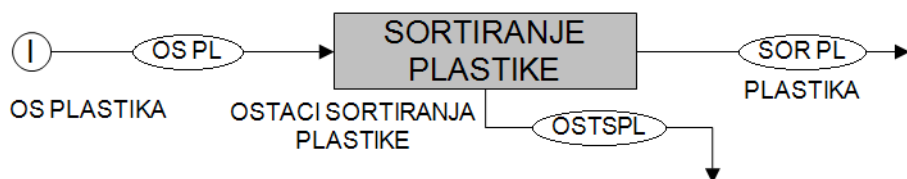
$GS_{PLkuć}$ = gubitak sortiranja plastičnog kućanskog otpada [t/god],

GS_{PL} = ukupni gubitak sortiranja plastičnog otpada [t/god],

PL = maseni protok odvojeno sakupljene plastike [t/god].



Slika 26. Blok shema sortiranja plastike u scenarijima A1 i A2.



Slika 27. Blok shema sortiranja plastike u scenarijima B1 i B2.

SORTIRANJE PLASTIKE		IZLAZ	
		Plastika	Ostaci sortiranja plastike
ULAZ	Odvojeno sakupljena plastika	0,77	0,23

Tablica 13. Matrica transfer koeficijenata materijalnog toka i toka supstanci (Hg, Cd, Pb, C, N) u plastici kroz sortiranje u scenarijima A1, A2, B1 i B2 [72].

4.3.4. Recikliranje plastike

Slika 28. prikazuje blok shemu recikliranja plastike. Tablica 14. prikazuje matricu transfer koeficijenata materijalnog toka i toka supstanci u plastici kroz recikliranje.

Gubitak recikliranja plastike računa se formulama (19), (20) i (21), prema klasifikaciji odvojeno sakupljenog otpada za proračun [72] i prema tablici 10.:

$$GR_{PLkom} = PL \cdot (0,1 \cdot 0,95) \cdot 0,05 = 0,00475 \cdot PL, \quad (19)$$

$$GR_{PLkuć} = PL \cdot (0,9 \cdot 0,75) \cdot 0,29 = 0,19575 \cdot PL, \quad (20)$$

$$GR_{PL} = GR_{PLkom} + GR_{PLkuć} = 0,00475 \cdot PL + 0,19575 \cdot PL = 0,2005 \cdot PL, \quad (21)$$

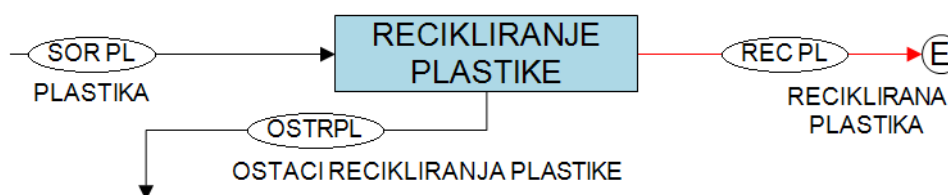
gdje je:

GR_{PLkom} = gubitak recikliranja plastičnog komercijalnog otpada [t/god],

$GR_{PLkuć}$ = gubitak recikliranja plastičnog kućanskog otpada [t/god],

GR_{PL} = ukupni gubitak recikliranja plastičnog otpada [t/god],

PL = maseni protok odvojeno sakupljene plastike [t/god].



Slika 28. Blok shema recikliranja plastike.

RECIKLIRANJE PLASTIKE		IZLAZ	
		Reciklirana plastika	Ostaci recikliranja plastike
ULAZ	Plastika	0,7995	0,2005

Tablica 14. Matrica transfer koeficijenata materijalnog toka i toka supstanci (Hg, Cd, Pb, C, N) u plastici kroz recikliranje [72].

4.3.5. Sortiranje stakla

Slika 29. prikazuje blok shemu sortiranja stakla. Tablica 15. prikazuje matricu transfer koeficijenata materijalnog toka i toka supstanci u staklu kroz sortiranje.

Gubitak sortiranja stakla računa se formulama (22), (23) i (24), prema klasifikaciji odvojeno sakupljenog otpada za proračun [72] i prema tablici 10.:

$$GS_{STkom} = ST \cdot 0,1 \cdot 0,01 = 0,001 \cdot ST, \quad (22)$$

$$GS_{STkuć} = ST \cdot 0,9 \cdot 0,08 = 0,072 \cdot ST, \quad (23)$$

$$GS_{ST} = GS_{STkom} + GS_{STkuć} = 0,001 \cdot ST + 0,072 \cdot ST = 0,073 \cdot ST, \quad (24)$$

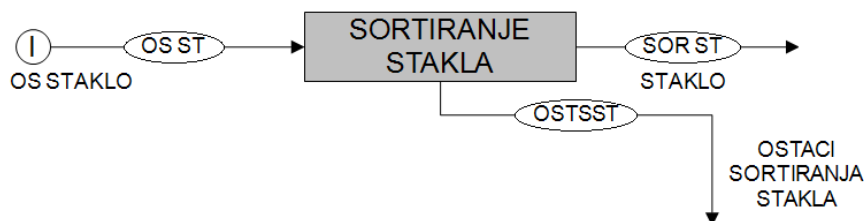
gdje je:

GS_{STkom} = gubitak sortiranja staklenog komercijalnog otpada [t/god],

$GS_{STkuć}$ = gubitak sortiranja staklenog kućanskog otpada [t/god],

GS_{ST} = ukupni gubitak sortiranja staklenog otpada [t/god],

ST = maseni protok odvojeno sakupljenog stakla [t/god].



Slika 29. Blok shema sortiranja stakla.

SORTIRANJE STAKLA		IZLAZ	
		Staklo	Ostaci sortiranja stakla
ULAZ	Odvojeno sakupljeno staklo	0,927	0,073

Tablica 15. Matrica transfer koeficijenata materijalnog toka i toka supstanci (Hg, Cd, Pb, C, N) u staklu kroz sortiranje [72].

4.3.6. Recikliranje stakla

Slika 30. prikazuje blok shemu recikliranja stakla. Tablica 16. prikazuje matricu transfer koeficijenata materijalnog toka i toka supstanci u staklu kroz recikliranje.

Gubitak recikliranja stakla računa se formulama (25), (26) i (27), prema klasifikaciji odvojeno sakupljenog otpada za proračun [72] i prema tablici 10.:

$$GR_{STkom} = ST \cdot (0,1 \cdot 0,99) \cdot 0,05 = 0,00495 \cdot ST , \quad (25)$$

$$GR_{STkuć} = ST \cdot (0,9 \cdot 0,92) \cdot 0,05 = 0,0414 \cdot ST , \quad (26)$$

$$GR_{ST} = GR_{STkom} + GR_{STkuć} = 0,00495 \cdot ST + 0,0414 \cdot ST = 0,04635 \cdot ST , \quad (27)$$

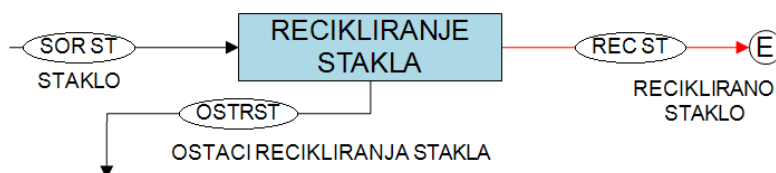
gdje je:

GR_{STkom} = gubitak recikliranja staklenog komercijalnog otpada [t/god],

$GR_{STkuć}$ = gubitak recikliranja staklenog kućanskog otpada [t/god],

GR_{ST} = ukupni gubitak recikliranja staklenog otpada [t/god],

ST = maseni protok odvojeno sakupljenog stakla [t/god].



Slika 30. Blok shema recikliranja stakla.

RECIKLIRANJE STAKLA		IZLAZ	
		Reciklirano staklo	Ostaci recikliranja stakla
ULAZ	Staklo	0,95365	0,04635

Tablica 16. Matrica transfer koeficijenata materijalnog toka i toka supstanci (Hg, Cd, Pb, C, N) u staklu kroz recikliranje [72].

4.3.7. Sortiranje metala

Slika 31. prikazuje blok shemu sortiranja metala u scenarijima A1 i A2, slika 32. prikazuje blok shemu sortiranja metala u scenariju B1, a slika 33. prikazuje blok shemu sortiranja metala u scenariju B2. Tablica 17. prikazuje matricu transfer koeficijenata materijalnog toka i toka supstanci u metalima kroz sortiranje u scenarijima A1 i A2, tablica 18. prikazuje matricu transfer koeficijenata materijalnog toka i toka supstanci u metalima kroz sortiranje u scenariju B1, a tablica 19. prikazuje matricu transfer koeficijenata materijalnog toka i toka supstanci u metalima kroz sortiranje u scenariju B2.

Gubitak sortiranja metala računa se formulama (28), (29) i (30), prema klasifikaciji odvojeno sakupljenog otpada za proračun [72] i prema tablici 10.:

$$GS_{MEkom} = ME \cdot 0,1 \cdot 0,02 = 0,002 \cdot ME , \quad (28)$$

$$GS_{MEkuć} = ME \cdot 0,9 \cdot 0,05 = 0,045 \cdot ME , \quad (29)$$

$$GS_{ME} = GS_{MEkom} + GS_{MEkuć} = 0,002 \cdot ME + 0,045 \cdot ME = 0,047 \cdot ME , \quad (30)$$

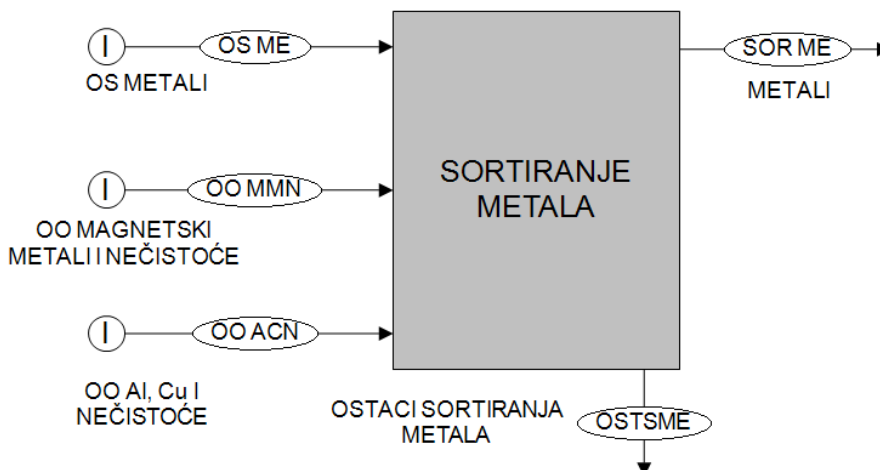
gdje je:

GS_{MEkom} = gubitak sortiranja metalnog komercijalnog otpada [t/god],

$GS_{MEkuć}$ = gubitak sortiranja metalnog kućanskog otpada [t/god],

GS_{ME} = ukupni gubitak sortiranja metalnog otpada [t/god],

ME = maseni protok metala [t/god].

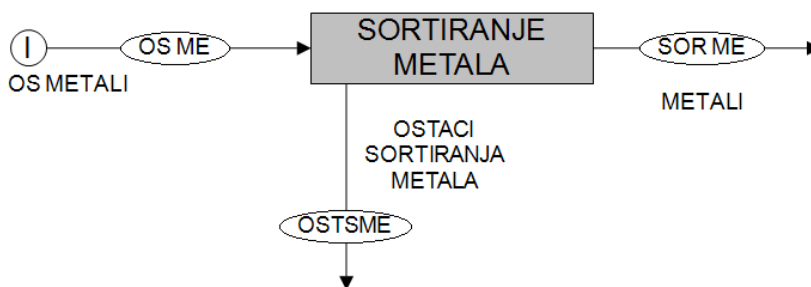


Slika 31. Blok shema sortiranja metala u scenarijima A1 i A2.

Magnetski metali i nečistoće te aluminij, bakar i nečistoće dolaze kao izdvojene frakcije iz mehaničke obrade ostatnog komunalnog otpada i sortiraju se uz odvojeno sakupljene metale.

SORTIRANJE METALA		IZLAZ	
		Metali	Ostaci sortiranja metala
ULAZ	Odvojeno sakupljeni metali	0,953	0,047
	Magnetski metali i nečistoće	0,953	0,047
	Al, Cu i nečistoće	0,953	0,047

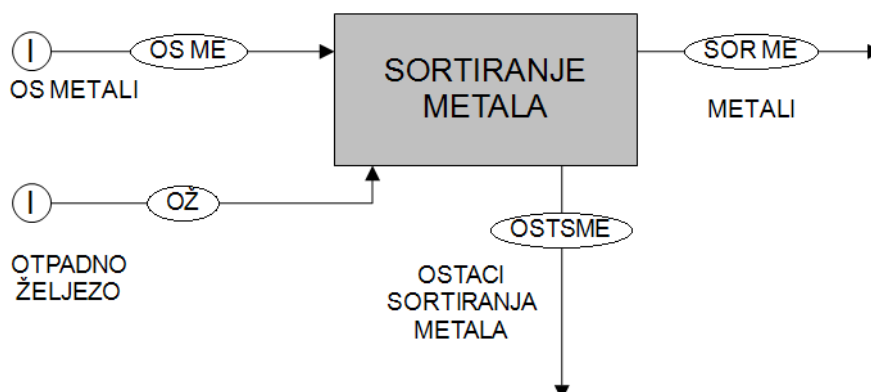
Tablica 17. Matrica transfer koeficijenata materijalnog toka i toka supstanci (Hg, Cd, Pb, C, N) u metalima kroz sortiranje u scenarijima A1 i A2 [72].



Slika 32. Blok shema sortiranja metala u scenariju B1.

SORTIRANJE METALA		IZLAZ	
		Metali	Ostaci sortiranja metala
ULAZ	Odvojeno sakupljeni metali	0,953	0,047

Tablica 18. Matrica transfer koeficienata materijalnog toka i toka supstanci (Hg, Cd, Pb, C, N) u metalima kroz sortiranje u scenariju B1 [72].



Slika 33. Blok shema sortiranja metala u scenariju B2.

Otpadno željezo dolazi iz toplinske obrade ostatnog komunalnog otpada spaljivanjem na rešetci. Takvo željezo je produkt izgaranja ostatnog komunalnog otpada u ložištu i sortira se zajedno sa odvojeno sakupljenim metalima.

SORTIRANJE METALA		IZLAZ	
		Metali	Ostaci sortiranja metala
ULAZ	Odvojeno sakupljeni metali	0,953	0,047
	Otpadno željezo	0,953	0,047

Tablica 19. Matrica transfer koeficienata materijalnog toka i toka supstanci (Hg, Cd, Pb, C, N) u metalima kroz sortiranje u scenariju B2 [72].

4.3.8. Recikliranje metala

Slika 34. prikazuje blok shemu recikliranja metala. Tablica 20. prikazuje matricu transfer koeficienata materijalnog toka i toka supstanci u metalima kroz recikliranje.

Gubitak recikliranja metala računa se formulama (31), (32) i (33), prema klasifikaciji odvojeno sakupljenog otpada za proračun [72] i prema tablici 10.:

$$GR_{ME_{kom}} = ME \cdot (0,1 \cdot 0,98) \cdot 0,14 = 0,01372 \cdot ME, \quad (31)$$

$$GR_{ME_{kuć}} = ME \cdot (0,9 \cdot 0,95) \cdot 0,14 = 0,1197 \cdot ME, \quad (32)$$

$$GR_{ME} = GR_{ME_{kom}} + GR_{ME_{kuć}} = 0,01372 \cdot ME + 0,1197 \cdot ME = 0,13342 \cdot ME, \quad (33)$$

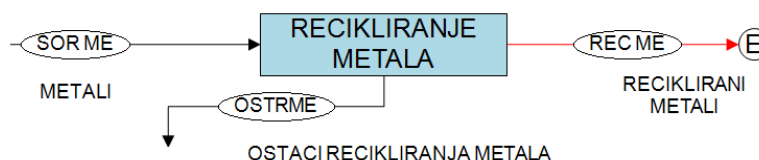
gdje je:

GR_{MEkom} = gubitak recikliranja metalnog komercijalnog otpada [t/god],

$GR_{MEkuć}$ = gubitak recikliranja metalnog kućanskog otpada [t/god],

GR_{ME} = ukupni gubitak recikliranja metalnog otpada [t/god],

ME = maseni protok metala [t/god].



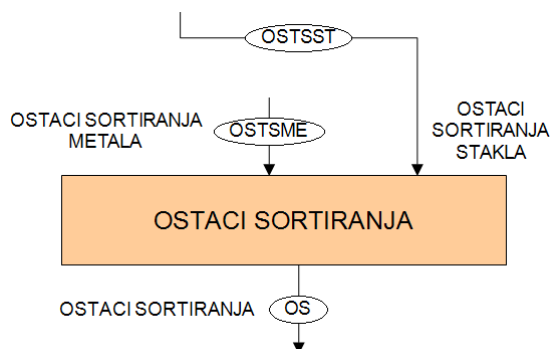
Slika 34. Blok shema recikliranja metala.

RECIKLIRANJE METALA		IZLAZ	
		Reciklirani metali	Ostaci recikliranja metala
ULAZ	Metali	0,86658	0,13342

Tablica 20. Matrica transfer koeficijenata materijalnog toka i toka supstanci (Hg, Cd, Pb, C, N) u metalima kroz recikliranje [72].

4.3.9. Ostaci sortiranja i recikliranja

Ostaci sortiranja u scenarijima A1 i A2 su samo ostaci od metala i stakla, kako je prikazano u blok shemi na slici 35., jer ostaci sortiranja papira i kartona te plastike, odlaze u mehaničku obradu. Tablica 21. prikazuje matricu transfer koeficijenata materijalnog toka i toka supstanci u ostacima sortiranja u scenarijima A1 i A2.



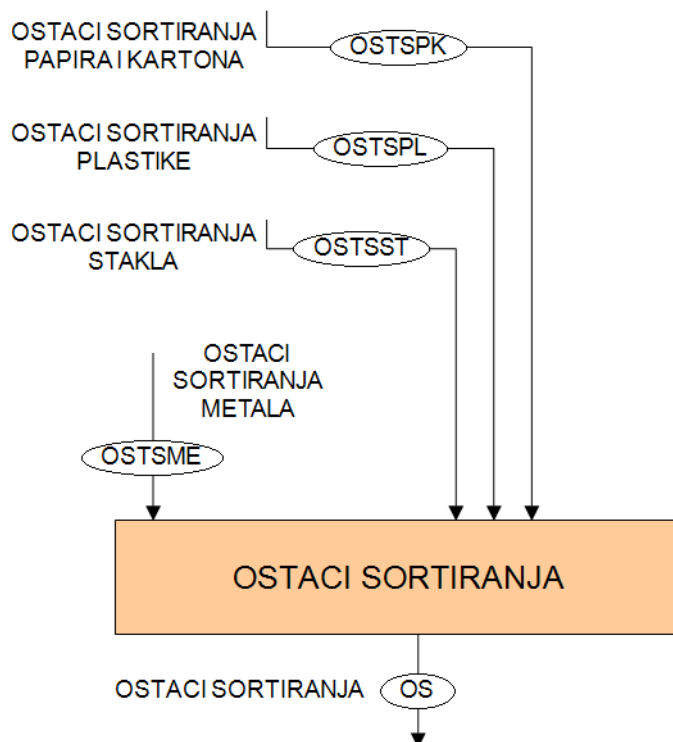
Slika 35. Blok shema sakupljanja ostataka sortiranja u scenarijima A1 i A2.

OSTACI SORTIRANJA		IZLAZ	
		Ostaci sortiranja	
ULAZ	Ostaci sortiranja stakla	1	

	Ostaci sortiranja metala	1
--	--------------------------	---

Tablica 21. Matrica transfer koeficijenata materijalnog toka i toka supstanci (Hg, Cd, Pb, C, N) u ostacima sortiranja u scenarijima A1 i A2.

Ostaci sortiranja u scenarijima B1 i B2 su ostaci od metala, stakla, papira i kartona te plastike, kako je prikazano u blok shemi na slici 36. Tablica 22. prikazuje matricu transfer koeficijenata materijalnog toka i toka supstanci u ostacima sortiranja u scenarijima B1 i B2.

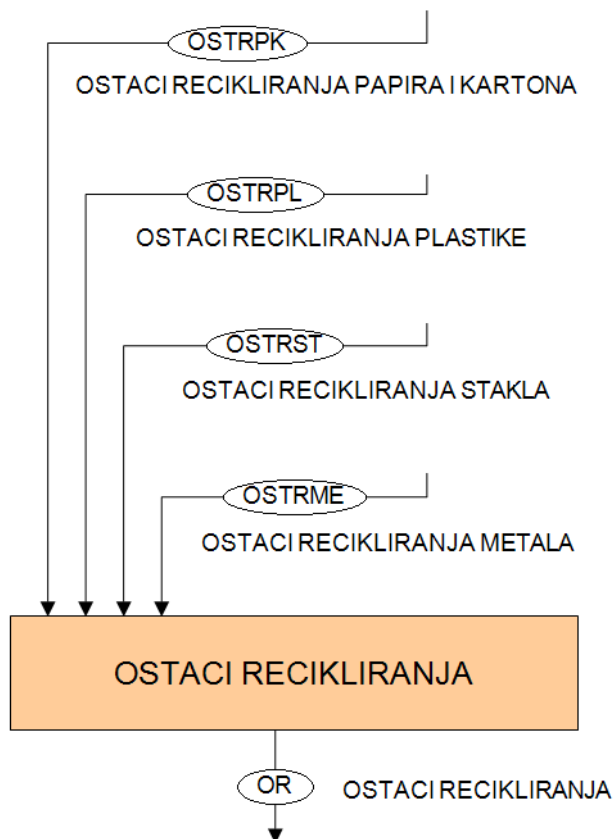


Slika 36. Blok shema sakupljanja ostataka sortiranja u scenarijima B1 i B2.

OSTACI SORTIRANJA		IZLAZ
		Ostaci sortiranja
ULAZ	Ostaci sortiranja papira i kartona	1
	Ostaci sortiranja plastike	1
	Ostaci sortiranja stakla	1
	Ostaci sortiranja metala	1

Tablica 22. Matrica transfer koeficijenata materijalnog toka i toka supstanci (Hg, Cd, Pb, C, N) u ostacima sortiranja u scenarijima B1 i B2.

Slika 37. prikazuje blok shemu sakupljanja ostataka recikliranja, a tablica 23. prikazuje matricu transfer koeficijenata materijalnog toka i toka supstanci u ostacima recikliranja.

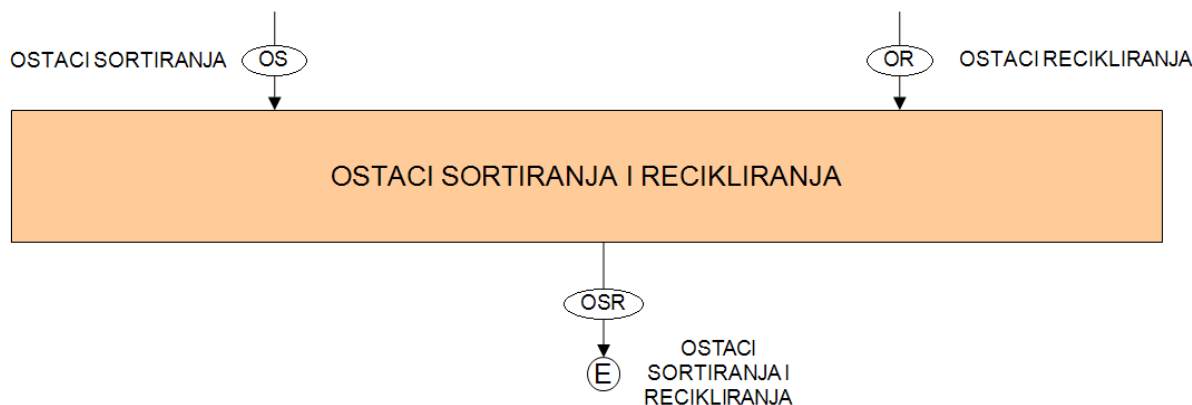


Slika 37. Blok shema sakupljanja ostataka recikliranja.

OSTACI RECIKLIRANJA		IZLAZ
		Ostaci recikliranja
ULAZ	Ostaci recikliranja papira i kartona	1
	Ostaci recikliranja plastike	1
	Ostaci recikliranja stakla	1
	Ostaci recikliranja metala	1

Tablica 23. Matrica transfer koeficijenata materijalnog toka i toka supstanci (Hg, Cd, Pb, C, N) u ostacima recikliranja.

Slika 38. prikazuje blok shemu sakupljanja ostataka sortiranja i recikliranja, a tablica 24. prikazuje matricu transfer koeficijenata materijalnog toka i toka supstanci u ostacima sortiranja i recikliranja.



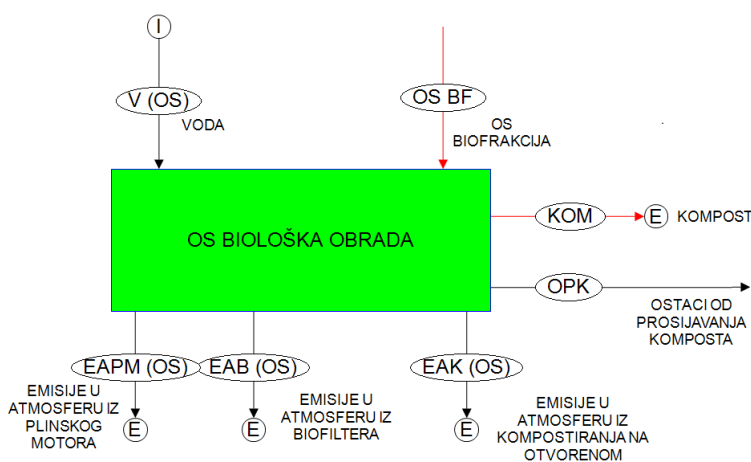
Slika 38. Blok shema sakupljanja ostataka sortiranja i recikliranja.

OSTACI SORTIRANJA I RECIKLIRANJA		IZLAZ	
		Ostaci sortiranja i recikliranja	
ULAZ	Ostaci sortiranja	1	
	Ostaci recikliranja	1	

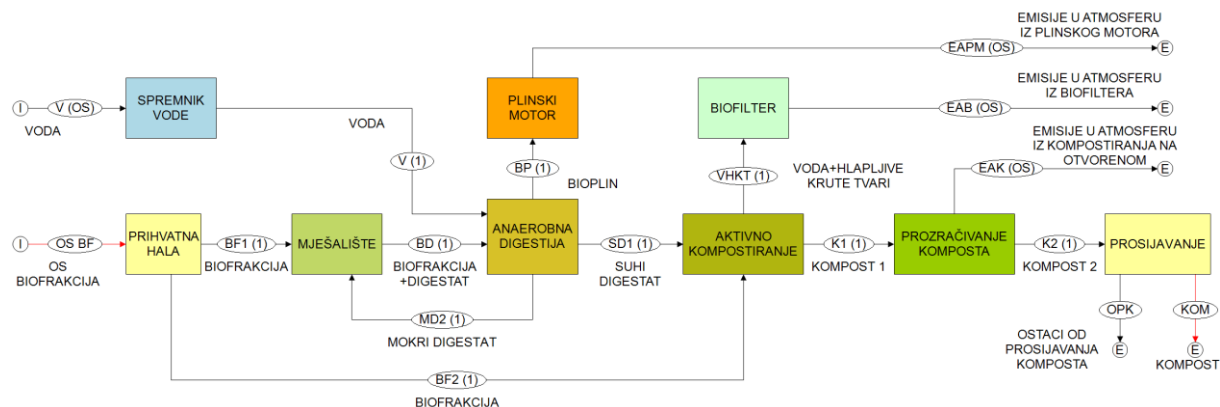
Tablica 24. Matrica transfer koeficijenata materijalnog toka i toka supstanci (Hg, Cd, Pb, C, N) u ostacima sortiranja i recikliranja.

4.4. Biološka obrada odvojeno sakupljene biofrakcije anaerobnom digestijom i naknadnim kompostiranjem

Proizvodi biološke obrade odvojeno sakupljene biofrakcije su bioplin koji se koristi u kogeneraciji i kompost. Slike 39. i 40. prikazuju blok sheme biološke obrade odvojeno sakupljene biofrakcije.



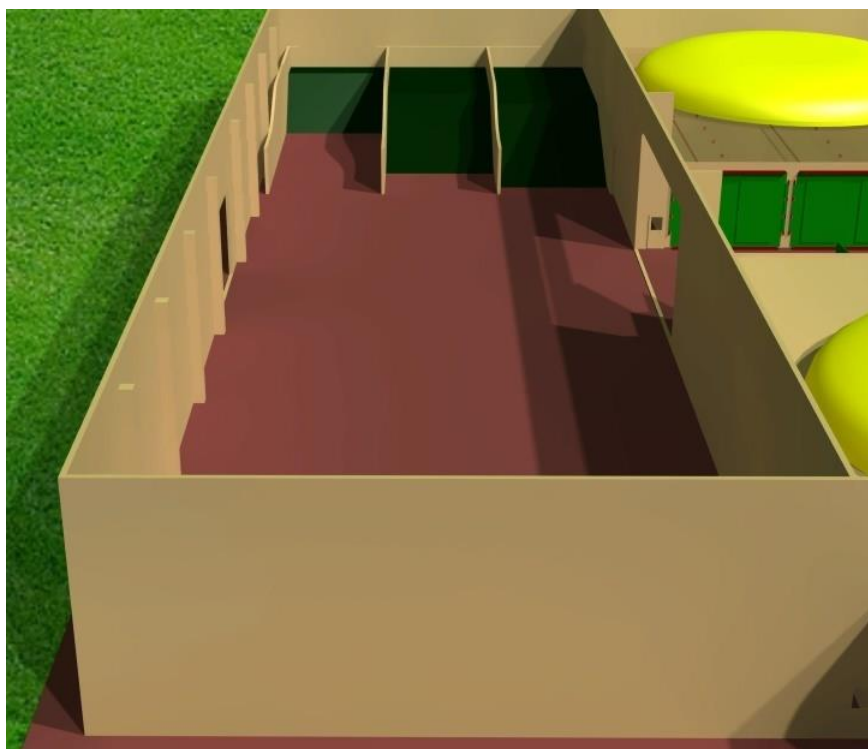
Slika 39. Blok shema sustava modula za biološku obradu anaerobnom digestijom i naknadnim kompostiranjem odvojeno sakupljene biofrakcije.



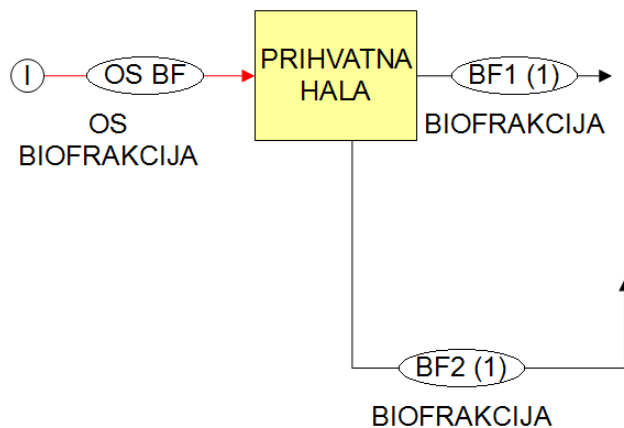
Slika 40. Blok shema podsustava modula za biološku obradu anaerobnom digestijom i naknadnim kompostiranjem odvojeno sakupljene biofrakcije [20].

4.4.1. Pribvatna hala i mješalište

U prihvatnoj hali prikazanoj na slici 41. i u blok shemi na slici 42. privremeno se pohranjuje odvojeno sakupljena biofrakcija koja se zatim u istom prostoru miješa mokrim digestatom iz naredne anaerobne digestije, kako je prikazano u blok shemi na slici 43. Takva mješavina biofrakcije i mokrog digestata spremna je za fermentaciju i anaerobnu digestiju. Dio biofrakcije koja se izdvaja prije miješanja, odlazi na kompostiranje. Tablica 25. prikazuje matricu transfer koeficijenata materijalnog toka i toka supstanci kroz prihvatnu halu, a tablica 26. prikazuje matricu transfer koeficijenata materijalnog toka i toka supstanci kroz mješalište.



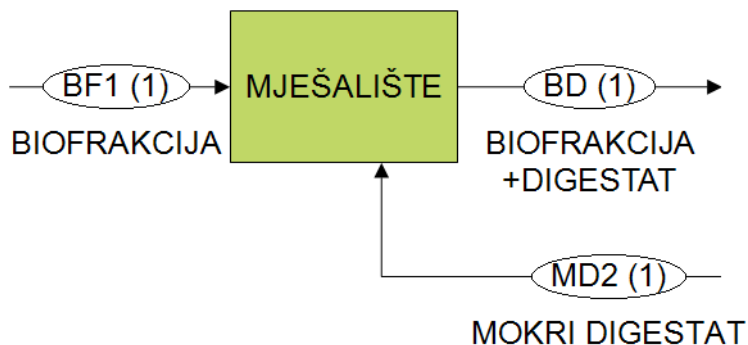
Slika 41. Pribvatna hala i mješalište.



Slika 42. Blok shema prihvatne hale [20].

PRIHVATNA HALA		IZLAZ	
		Biofrakcija za anaerobnu digestiju BF1	Biofrakcija za kompostiranje BF2
ULAZ	Odvojeno sakupljena biofrakcija	0,6666	0,3334

Tablica 25. Matrica transfer koeficijenata materijalnog toka i toka supstanci (Hg, Cd, Pb, C, N) kroz prihvatnu halu [20].



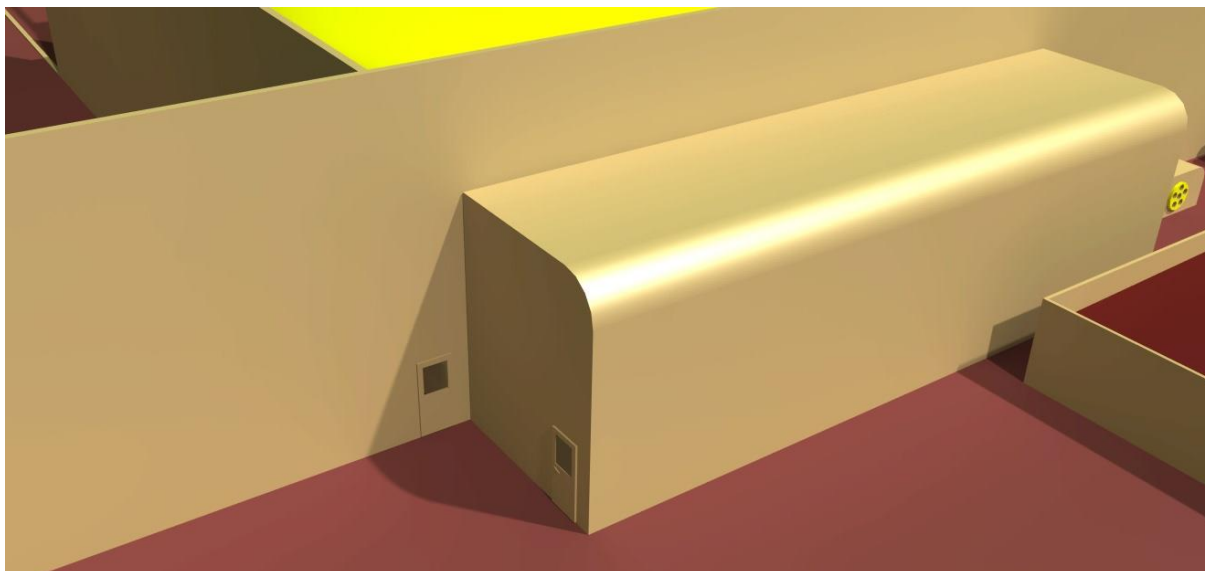
Slika 43. Blok shema mješališta [20].

MJEŠALIŠTE		IZLAZ
		Biofrakcija + digestat
ULAZ	Biofrakcija	1
	Mokri digestat	1

Tablica 26. Matrica transfer koeficijenata materijalnog toka i toka supstanci (Hg, Cd, Pb, C, N) kroz mješalište [20].

4.4.2. Spremnik vode

U spremnik vode prikazan na slici 44. i u blok shemi na slici 45. pohranjuje se voda za povećanje vlage u mješavini biofrakcije i digestata koja ide na fermentaciju i anaerobnu digestiju. Tablica 27. prikazuje matricu transfer koeficijenata materijalnog toka kroz spremnik vode.



Slika 44. Spremnik vode.

Za definiranje formule za proračun vode za fermentaciju i anaerobnu digestiju uzeti će se najmanji potrebni sadržaj vlage od 65% kao referenca.

Potrebna količina vode u fermentere računa se prema formuli (34):

$$m_{\text{H}_2\text{O}} = m_{\text{bio}} \cdot \left[\frac{0,65}{1-0,65} \cdot (1 - w_{\text{H}_2\text{O}}) - w_{\text{H}_2\text{O}} \right], \quad (34)$$

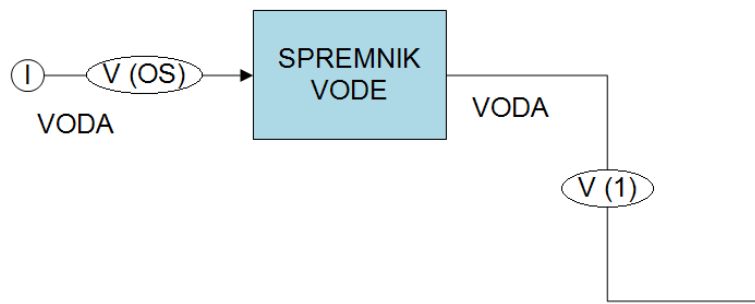
gdje je:

$m_{\text{H}_2\text{O}}$ = potrebna količina vode u fermentere [t/god],

m_{bio} = količina biofrakcije u fermentere [t/god],

$w_{\text{H}_2\text{O}}$ = maseni udio vode u biofrakciji,

0,65 = koeficijent 65%-tnog zahtjevanog sadržaja vlage u biofrakciji koja ulazi u fermenter.



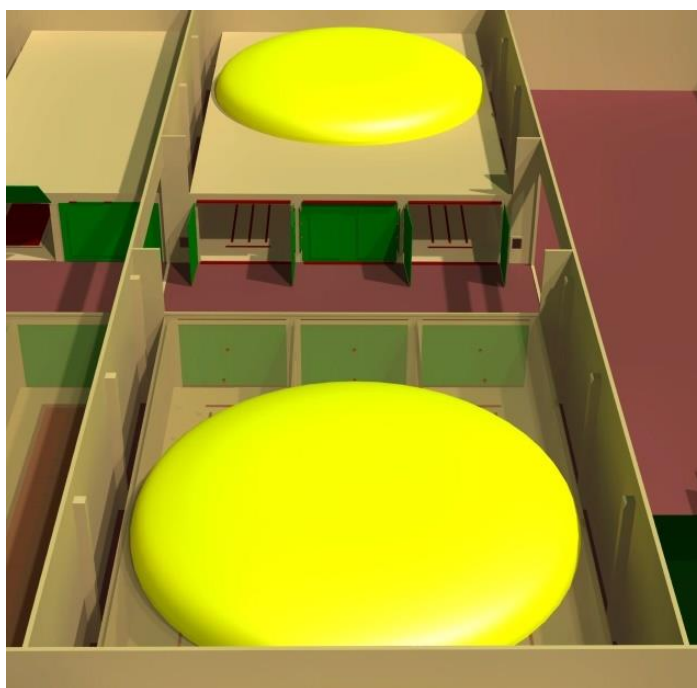
Slika 45. Blok shema spremnika vode [20]. Udio supstanci (C i N) u vodi je zanemariv, a udio teških metala (Hg, Cd, Pb) je nula [73].

SPREMIK VODE		IZLAZ
		Voda
ULAZ	Voda	1

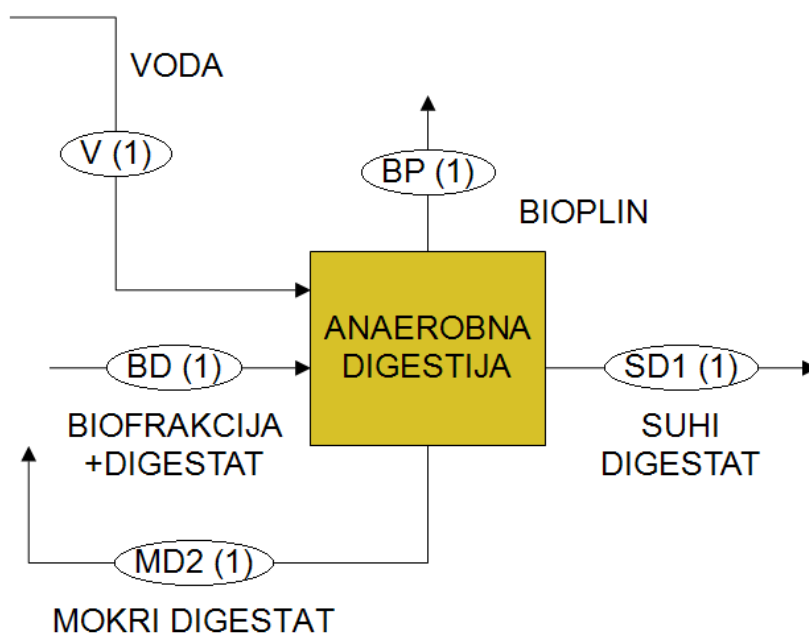
Tablica 27. Matrica transfer koeficijenata materijalnog toka kroz spremnik vode [20].

4.4.3. Anaerobni digestori

Fermentacijom i anaerobnom digestijom odvojeno sakupljene biofrakcije u digestorima prikazanim na slici 46. i u blok shemi na slici 47. dobiva se bioplina i digestat. Mokri digestat vraća se u mješalište na miješanje sa biofrakcijom, a suhi digestat podvrgava se kompostiranju. Tablica 28. prikazuje matricu transfer koeficijenata materijalnog toka i toka supstanci kroz anaerobne digestore.



Slika 46. Anaerobni digestori.



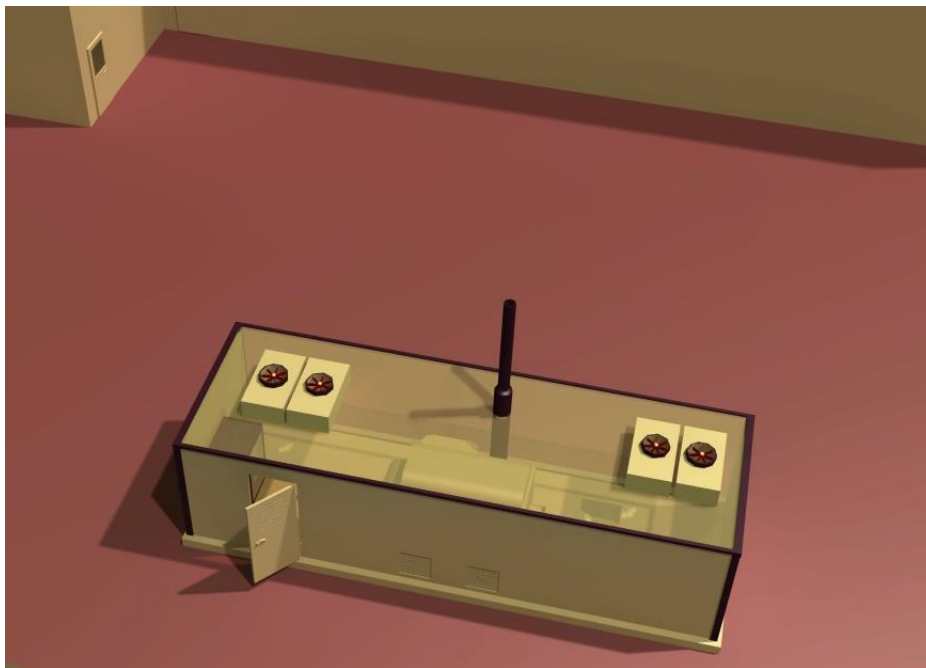
Slika 47. Blok shema anaerobnih digestora [20].

ANAEROBNA DIGESTIJA			IZLAZ		
			Bioplin	Suhi digestat	Mokri digestat
ULAZ	Materijalni tok	Biofrakcija+digestat + Voda	0,0646	0,7354	0,2
	Tok žive		0	0,7918	0,2082
	Tok kadmija		0	0,7918	0,2082
	Tok olova		0	0,7918	0,2082
	Tok ugljika		0,2936	0,5518	0,1546
	Tok dušika		0	0,8	0,2

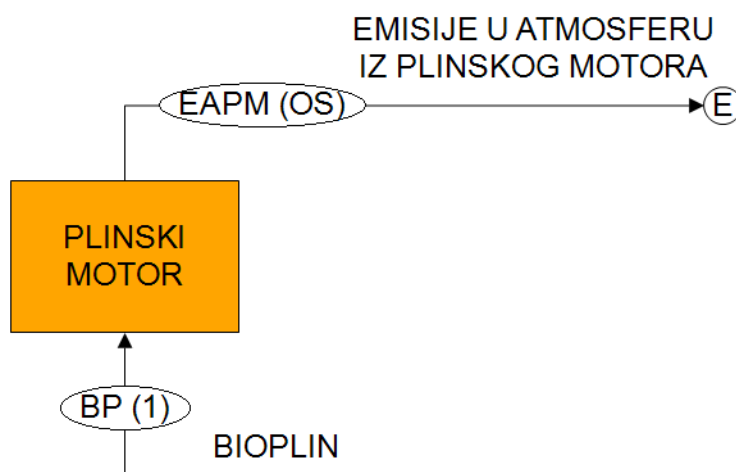
Tablica 28. Matrica transfer koeficijenata materijalnog toka [20] i toka supstanci (Hg, Cd, Pb, C, N) [74] kroz anaerobne digestore.

4.4.4. Plinski motor

Plinski motor prikazan na slici 48. i u blok shemi na slici 49. služi za iskorištavanje bioplina u kogeneracijskoj jedinici. Kogeneracijom se dobiva električna i toplinska energija. Tablica 29. prikazuje matricu transfer koeficijenata materijalnog toka i toka supstanci kroz plinski motor.



Slika 48. Plinski motor – kogeneracijska jedinica.



Slika 49. Blok shema plinskog motora [20].

PLINSKI MOTOR		IZLAZ	
		Emisije u atmosferu iz plinskog motora	
ULAZ	Bioplin	1	

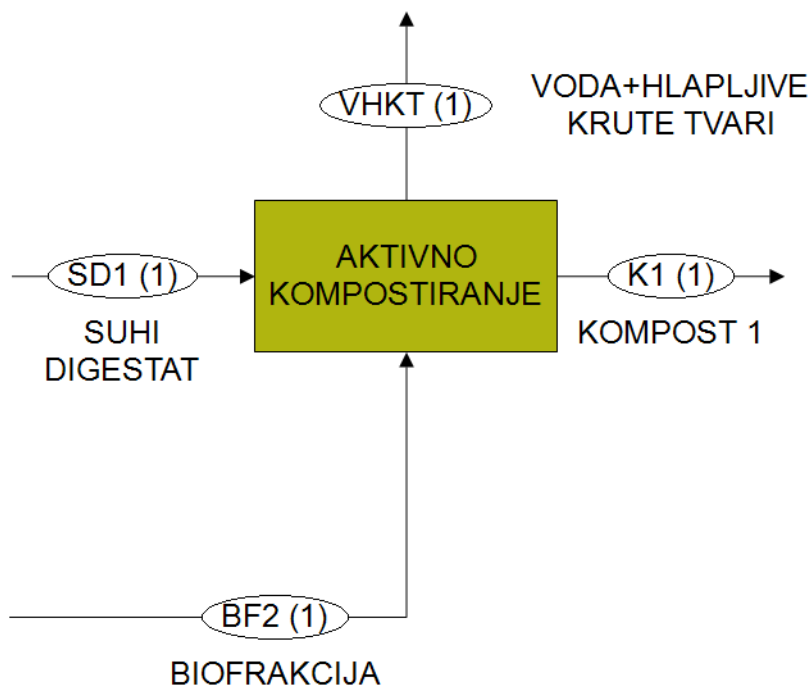
Tablica 29. Matrica transfer koeficijenata materijalnog toka i toka supstanci (Hg, Cd, Pb, C, N) kroz plinski motor [20].

4.4.5. Komposterija za aktivno kompostiranje

Kompostiranjem mješavine biofrakcije i suhog digestata u komposterima prikazanim na slici 50. i u blok shemi na slici 51. dobiva se kompost. Tablica 30. prikazuje matricu transfer koeficijenata materijalnog toka i toka supstanci kroz kompostere za aktivno kompostiranje.



Slika 50. Komposter za aktivno kompostiranje.



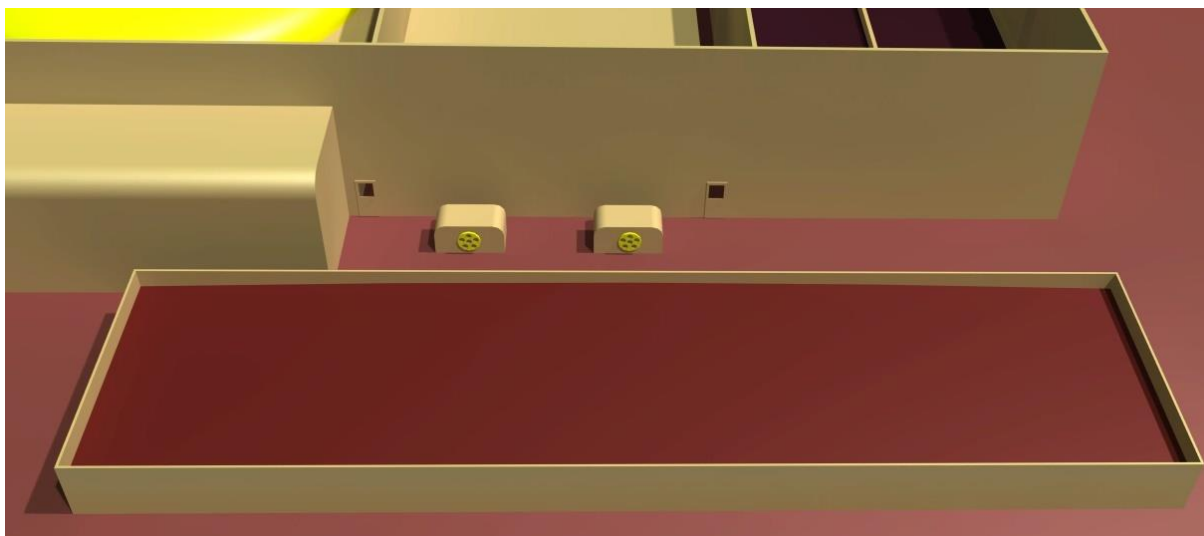
Slika 51. Blok shema kompostera za aktivno kompostiranje [20].

AKTIVNO KOMPOSTIRANJE			IZLAZ	
			Kompost 1	Voda + hlapljive krute tvari
ULAZ	Materijalni tok	Suhi digestat + Biofrakcija	0,65	0,35
	Tok žive		1	0
	Tok kadmija		1	0
	Tok olova		1	0
	Tok ugljika		0,739	0,261
	Tok dušika		0,9006	0,0994

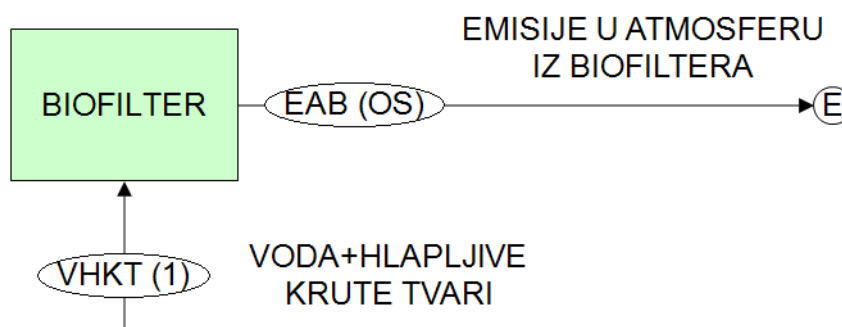
Tablica 30. Matrica transfer koeficijenata materijalnog toka [20] i toka supstanci (Hg, Cd, Pb, C, N) [74] kroz kompostere za aktivno kompostiranje.

4.4.6. Biofilter

Biofilter prikazan na slici 52. i u blok shemi na slici 53. služi za pročišćavanje otpadnih plinova iz procesa biosušenja. Tablica 31. prikazuje matricu transfer koeficijenata materijalnog toka i toka supstanci kroz biofilter.



Slika 52. Biofilter.



Slika 53. Blok shema biofiltera [20].

BIOFILTER		IZLAZ
		Emisije u atmosferu iz biofiltera
ULAZ	Voda + hlapljive krute tvari	1

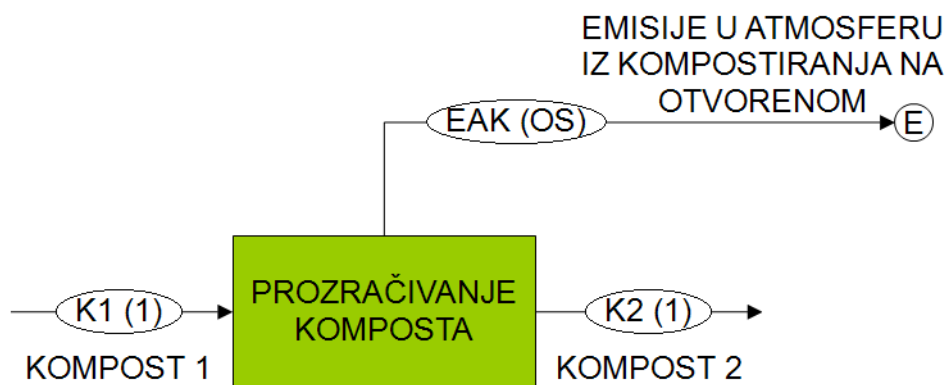
Tablica 31. Matrica transfer koeficijenata materijalnog toka i toka supstanci (Hg, Cd, Pb, C, N) kroz biofilter [20].

4.4.7. Pregrade za prozračivanje komposta

Prozračivanjem komposta iz aktivnog kompostiranja dobiva se zreli kompost. Kompostiranje se vrši u pregradama prikazanim na slici 54., a blok shema prozračivanja prikazana je na slici 55. Tablica 32. prikazuje matricu transfer koeficijenata materijalnog toka i toka supstanci kroz pregrade za prozračivanje komposta.



Slika 54. Pregrade za prozračivanje komposta - dozrijevanje.



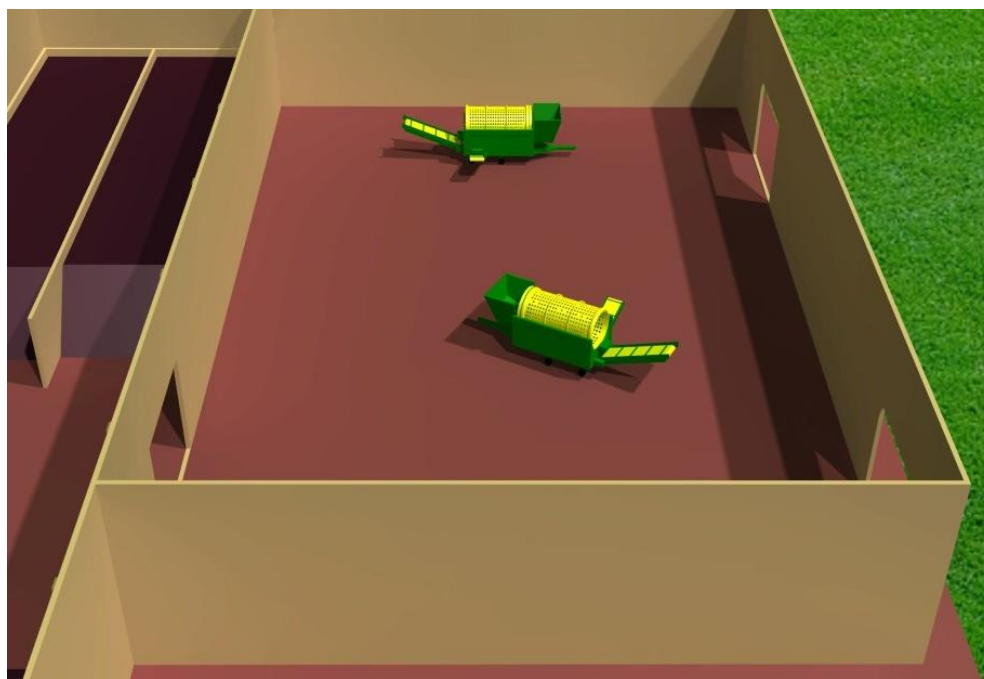
Slika 55. Blok shema prozračivanja komposta [20].

PROZRAČIVANJE KOMPOSTA			IZLAZ	
			Kompost 2	Emisije u atmosferu iz kompostiranja na otvorenom
ULAZ	Materijalni tok	Kompost 1	0,7766	0,2234
	Tok žive		1	0
	Tok kadmija		1	0
	Tok olova		1	0
	Tok ugljika		0,6501	0,3499
	Tok dušika		0,8834	0,1166

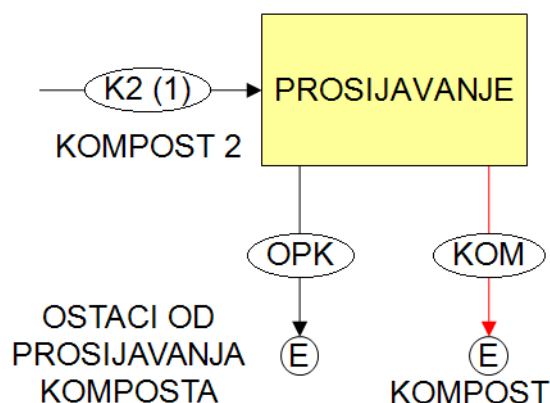
Tablica 32. Matrica transfer koeficijenata materijalnog toka [20] i toka supstanci (Hg, Cd, Pb, C, N) [74] kroz pregrade za prozračivanje komposta.

4.4.8. Sekcija za prosijavanje komposta

Zreli kompost potrebno je prosijati u sekciji za prosijavanje prikazanoj na slici 56. i na taj način odvojiti nebiološke ostatke. Na izlazu iz mobilnog rotacijskog sita dobiva se gotovi kompost, kako je prikazano u blok shemi na slici 57. Tablica 33. prikazuje matricu transfer koeficijenata materijalnog toka i toka supstanci kroz sekciju za prosijavanje komposta.



Slika 56. Sekcija za prosijavanje komposta.



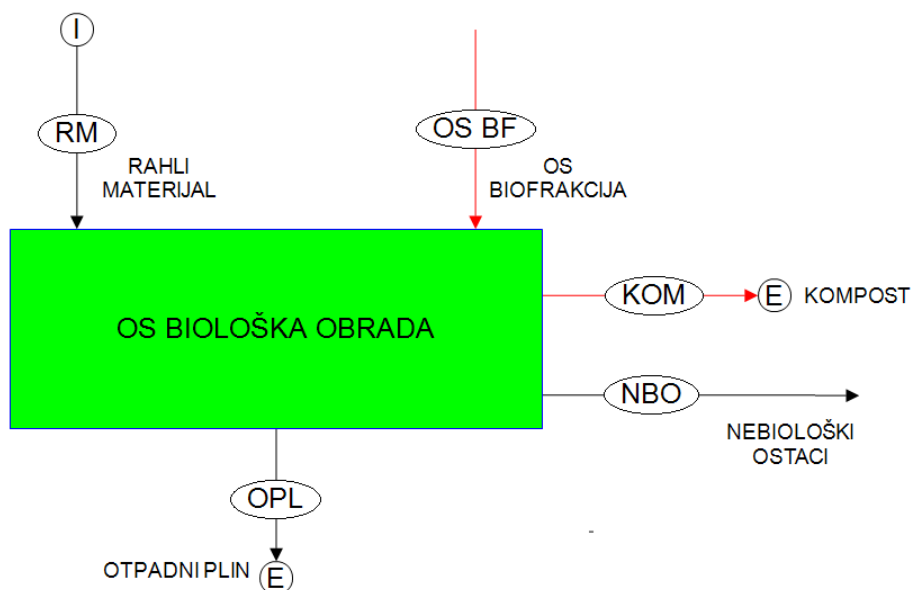
Slika 57. Blok shema sekcije za prosijavanje komposta [20].

PROSIJAVANJE			IZLAZ	
			Kompost	Ostaci od prosijavanja komposta
ULAZ	Materijalni tok	Kompost 2	0,8194	0,1806
	Tok žive		0,4498	0,5502
	Tok kadmija		0,875	0,125
	Tok olova		0,8933	0,1067
	Tok ugljika		0,6353	0,3647
	Tok dušika		0,8264	0,1736

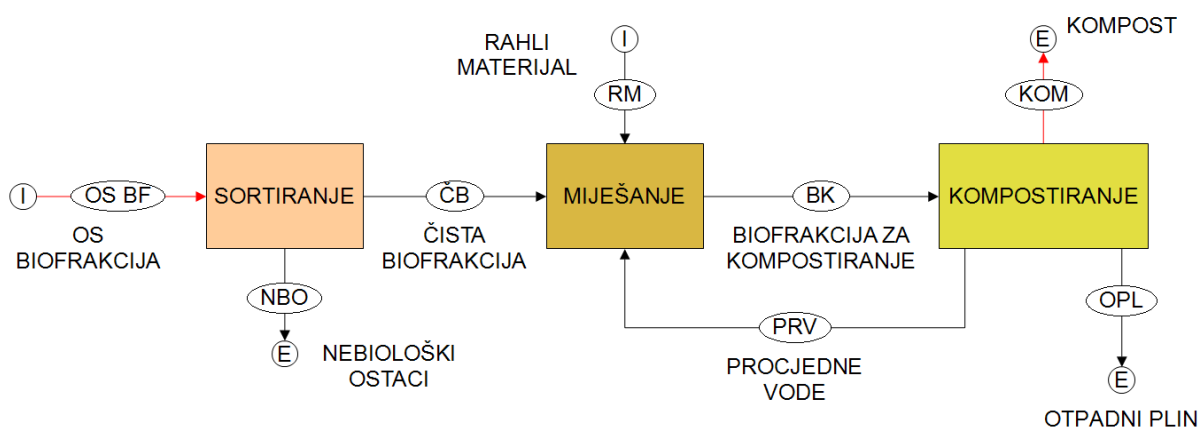
Tablica 33. Matrica transfer koeficijenata materijalnog toka [20] i toka supstanci (Hg, Cd, Pb, C, N) [74] kroz sekciju za prosijavanje komposta.

4.5. Biološka obrada odvojeno sakupljene biofrakcije izravnim kompostiranjem

Proizvod biološke obrade izravnim kompostiranjem odvojeno sakupljene biofrakcije je kompost. Slike 58. i 59. prikazuju blok sheme biološke obrade odvojeno sakupljene biofrakcije.



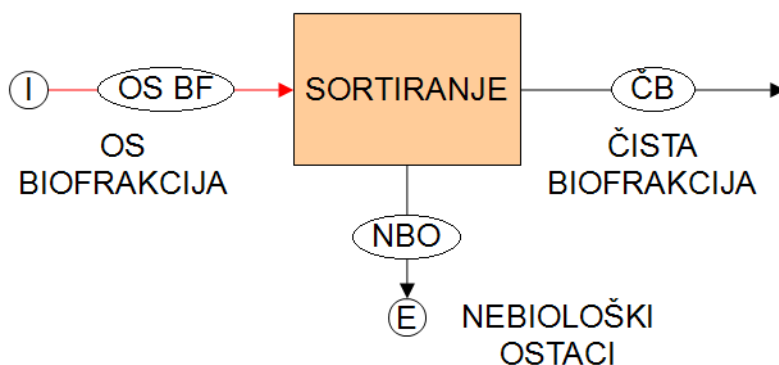
Slika 58. Blok shema sustava modula za biološku obradu izravnim kompostiranjem odvojeno sakupljene biofrakcije.



Slika 59. Blok shema podsustava modula za biološku obradu izravnim kompostiranjem odvojeno sakupljene biofrakcije [23].

4.5.1. Sortiranje odvojeno sakupljene biofrakcije

Sortiranjem odvojeno sakupljene biofrakcije prikazanim u blok shemi na slici 60. dobiva se čista biofrakcija pogodnu za kompostiranje. Tablica 34. prikazuje matricu transfer koeficijenata materijalnog toka i toka supstanci kroz sekciju za sortiranje.



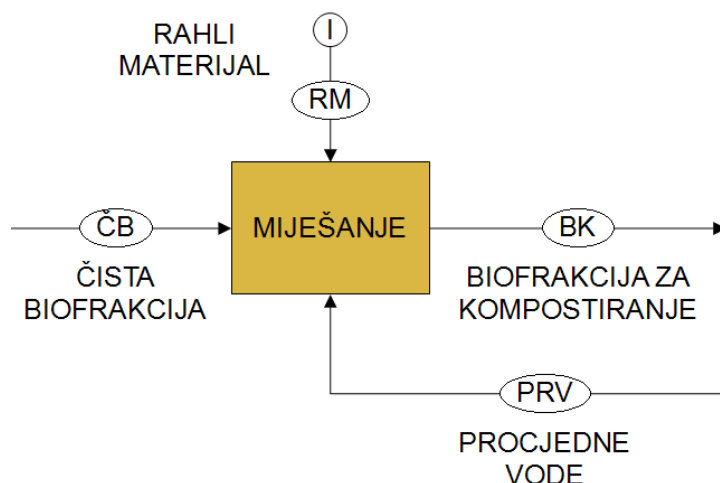
Slika 60. Blok shema sortiranja odvojeno sakupljene biofrakcije [23].

SORTIRANJE			IZLAZ	
			Čista biofrakcija	Nebiološki ostaci
ULAZ	Materijalni tok	Biofrakcija	0,97	0,03
	Tok žive		0,9913	0,0087
	Tok kadmija		0,9913	0,0087
	Tok olova		0,9913	0,0087
	Tok ugljika		0,82	0,18
	Tok dušika		0,94	0,06

Tablica 34. Matrica transfer koeficijena materijalnog toka [23], toka supstanci (Hg, Cd, Pb) [73] i toka supstanci (C, N) [75] kroz sekciju za sortiranje.

4.5.2. Miješanje čiste biofrakcije

Pročišćena biofrakcija miješa se piljevinom kao materijalom za rahljenje radi povećanja poroznosti strukture komposta, kako je prikazano u blok shemi na slici 61. U mješalište ulaze i procjedne vode iz narednog kompostiranja. Omjer rahlog materijala i čiste biofrakcije je 0,31 [23]. Tablica 35. prikazuje matricu transfer koeficijena materijalnog toka i toka supstanci kroz sekciju za miješanje.



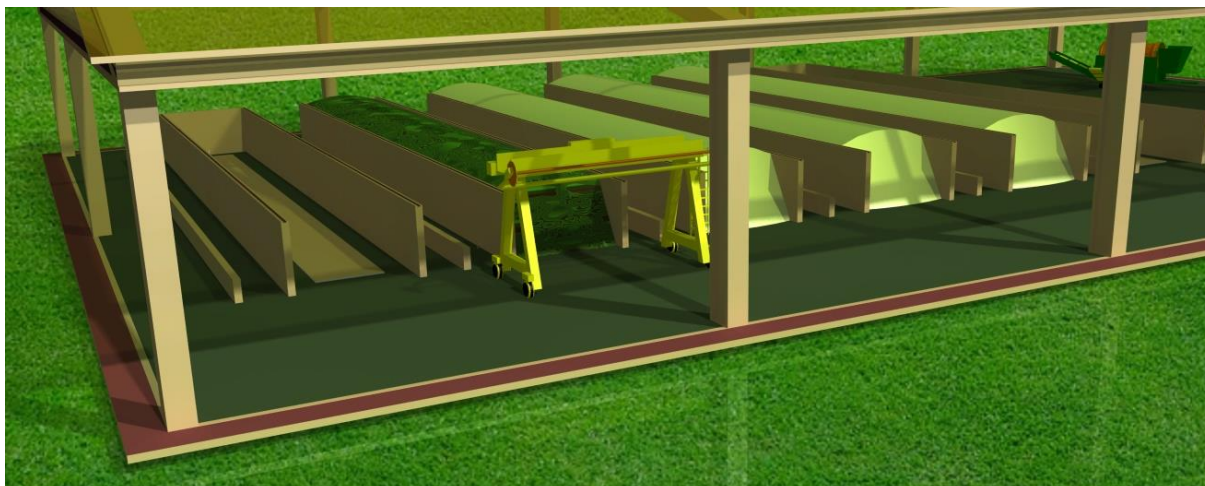
Slika 61. Blok shema miješanja čiste biofrakcije, materijala za rahljenje i procjednih voda [23]. Udio ugljika u piljevini kao materijalu za rahljenje je 39,54% [76], udio dušika je 0,067% [76], a udio teških metala (Hg, Cd, Pb) je nula [73].

MIJEŠANJE		IZLAZ	
		Biofrakcija za kompostiranje	
ULAZ	Čista biofrakcija + Rahli materijal + Procjedne vode	1	

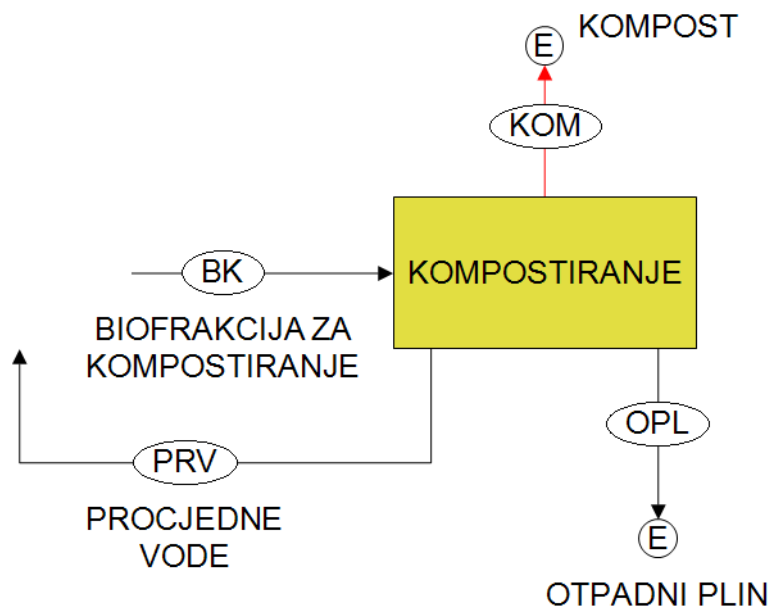
Tablica 35. Matrica transfer koeficijenata materijalnog toka i toka supstanci (Hg, Cd, Pb, C, N) kroz sekciju za miješanje [23].

4.5.3. Kompostiranje

Kompostiranje odvojeno sakupljene biofrakcije vrši se u pregradama prikazanim na slici 62., u kontroliranim uvjetima. Masa se pokriva polietilenskim UV folijama i povremeno se prekreće specijalnim prekretačima komposta. Slika 63. prikazuje blok shemu izravnog kompostiranja odvojeno sakupljene biofrakcije, a tablica 36. prikazuje matricu transfer koeficijenata materijalnog toka i toka supstanci kroz sekciju za izravno kompostiranje.



Slika 62. Hala za izravno kompostiranje odvojeno sakupljene biofrakcije.



Slika 63. Blok shema izravnog kompostiranja odvojeno sakupljene biofrakcije [23].

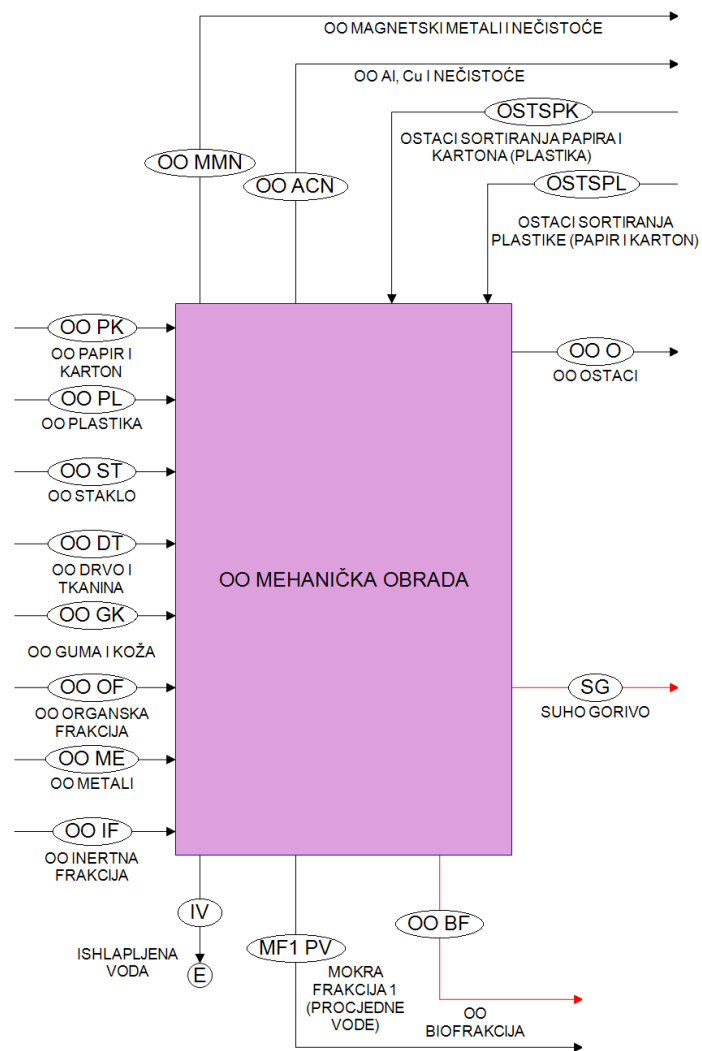
KOMPOSTIRANJE			IZLAZ		
			Kompost	Otpadni plin	Procjedne vode
ULAZ	Materijalni tok	Biofrakcija za kompostiranje	0,32	0,66	0,02
	Tok žive		1	0	0
	Tok kadmija		1	0	0
	Tok olova		1	0	0
	Tok ugljika		0,27	0,55	0,18
	Tok dušika		0,46	0,48	0,06

Tablica 36. Matrica transfer koeficijenata materijalnog toka [23], toka supstanci (Hg, Cd, Pb) [73] i toka supstanci (C, N) [75] kroz sekciju za izravno kompostiranje.

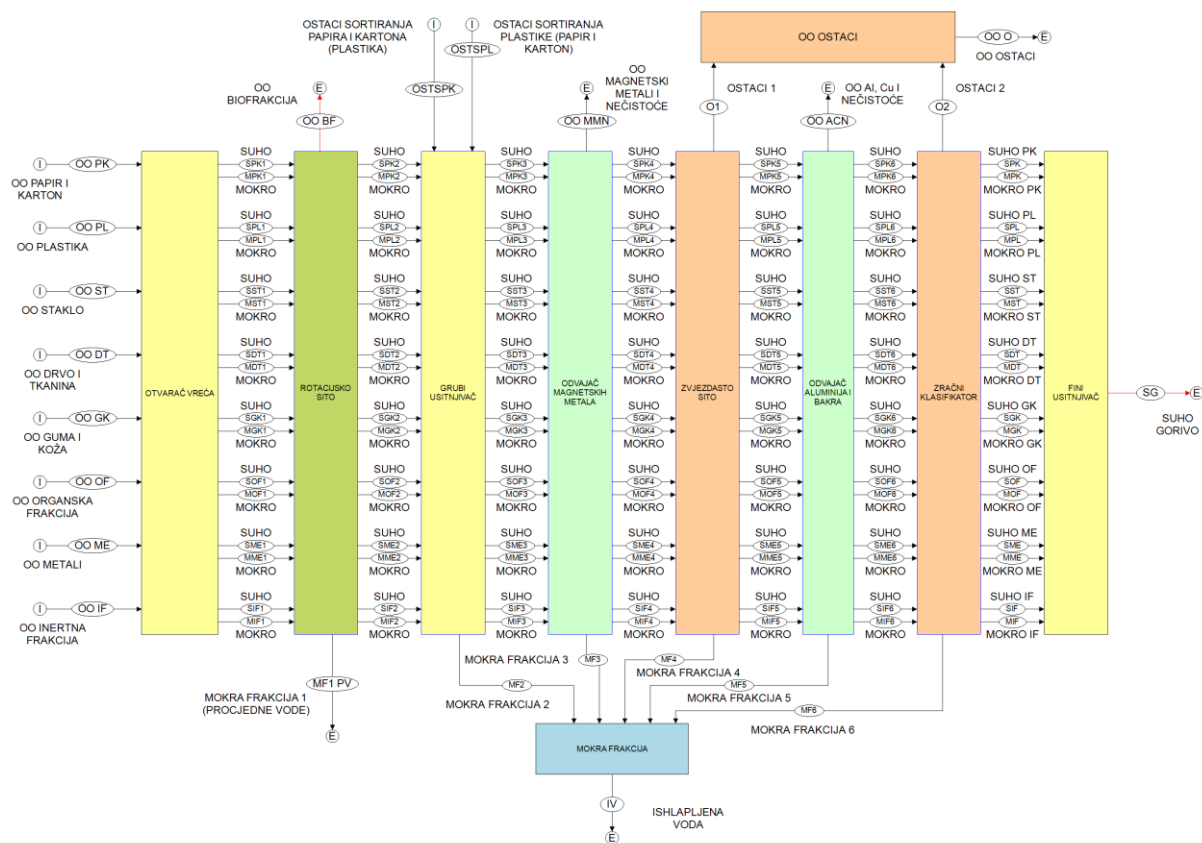
4.6. Mehaničko-biološka obrada ostatnog komunalnog otpada

4.6.1. Mehanička obrada ostatnog komunalnog otpada

U modulu za mehaničku obradu ostatnog komunalnog otpada proizvodi se suho gorivo i izdvajaju korisne sirovine iz otpada kao što su prosijana biofrakcija, magnetski metali i aluminij i bakar. Slike 64. i 65. prikazuju blok sheme mehaničke obrade ostatnog komunalnog otpada.



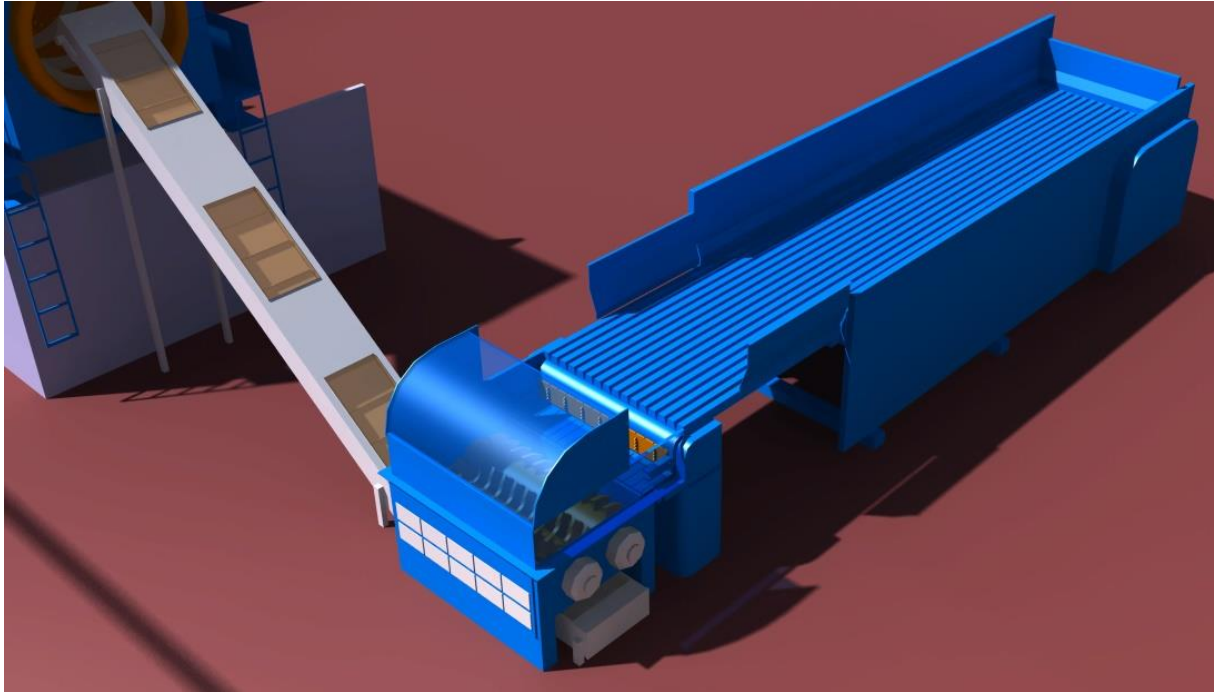
Slika 64. Blok shema sustava modula za mehaničku obradu ostatnog komunalnog otpada.



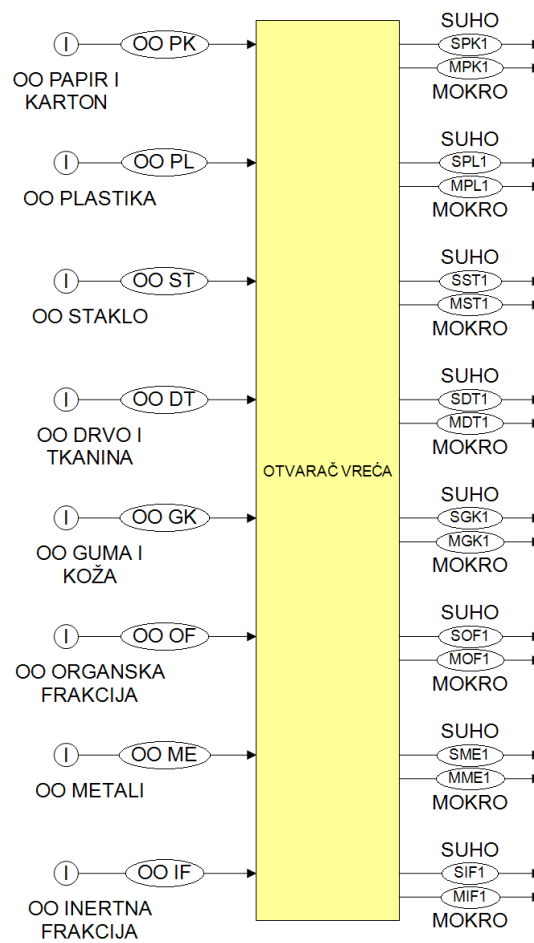
Slika 65. Blok shema podsustava modula za mehaničku obradu ostatnog komunalnog otpada.

4.6.1.1. Otvarač vreća

Otvarač vreća prikazan na slici 66. i u blok shemi na slici 67. služi za otvaranje vreća i primarno usitnjavanje ostatnog komunalnog otpada kako bi se omogućilo izdvajanje pojedinih frakcija otpada iz toka. Tablica 37. prikazuje matricu transfer koeficijenata materijalnog toka kroz otvarač vreća, a tablica 38. prikazuje matricu transfer koeficijenata toka supstanci kroz otvarač vreća.



Slika 66. Otvarač vreća.



Slika 67. Blok shema otvarača vreća.

OTVARAČ VREĆA		ULAZ							
		PK	PL	ST	DT	GK	OF	ME	IF
IZLAZ	SUHO PK	0,78	0	0	0	0	0	0	0
	MOKRO PK	0,22	0	0	0	0	0	0	0
	SUHO PL	0	0,86	0	0	0	0	0	0
	MOKRO PL	0	0,14	0	0	0	0	0	0
	SUHO ST	0	0	0,99	0	0	0	0	0
	MOKRO ST	0	0	0,01	0	0	0	0	0
	SUHO DT	0	0	0	0,82	0	0	0	0
	MOKRO DT	0	0	0	0,18	0	0	0	0
	SUHO GK	0	0	0	0	0,9	0	0	0
	MOKRO GK	0	0	0	0	0,1	0	0	0
	SUHO OF	0	0	0	0	0	0,3751	0	0
	MOKRO OF	0	0	0	0	0	0,6249	0	0
	SUHO ME	0	0	0	0	0	0	0,8	0
	MOKRO ME	0	0	0	0	0	0	0,2	0
	SUHO IF	0	0	0	0	0	0	0	0,99
	MOKRO IF	0	0	0	0	0	0	0	0,01

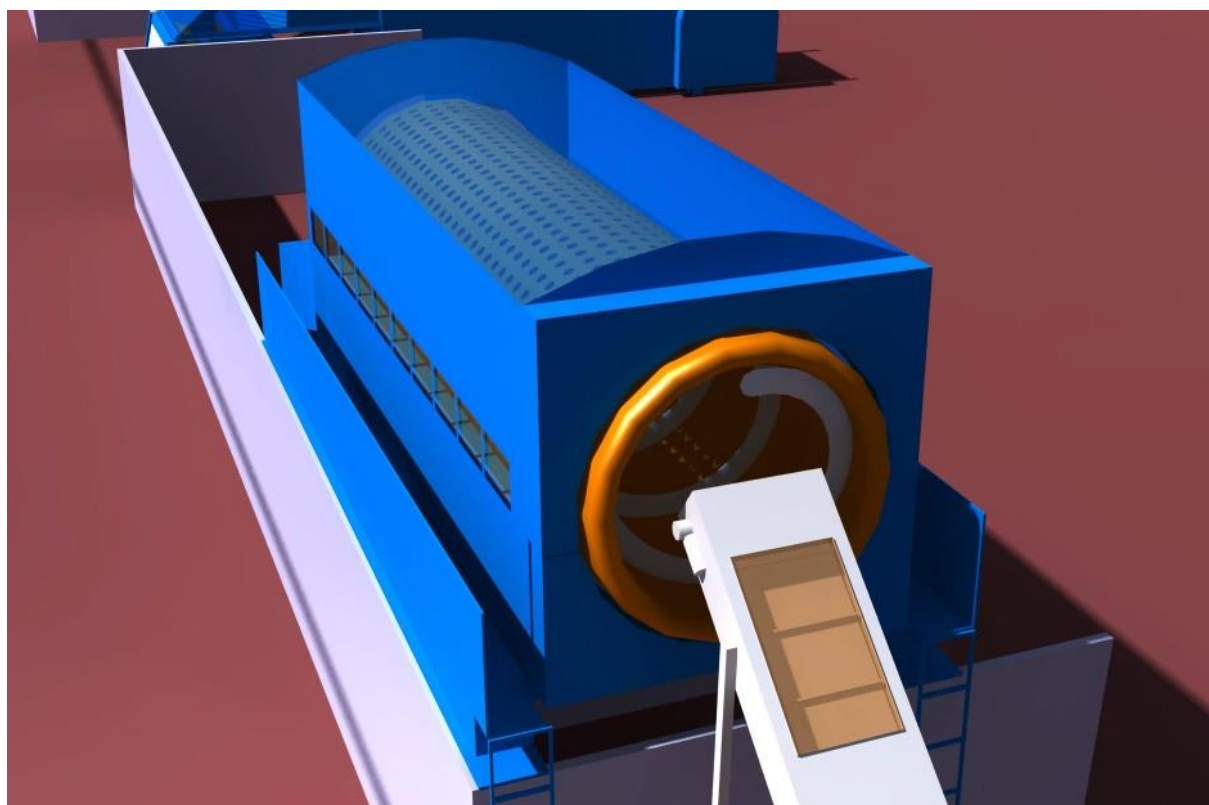
Tablica 37. Matrica transfer koeficijenata materijalnog toka kroz otvarač vreća; koeficijenti predstavljaju razdiobu svake frakcije na suhi i mokri dio radi lakše analize tokova [77, 71].

OTVARAČ VREĆA		ULAZ							
		PK	PL	ST	DT	GK	OF	ME	IF
IZLAZ	SUHO PK	1	0	0	0	0	0	0	0
	MOKRO PK	0	0	0	0	0	0	0	0
	SUHO PL	0	1	0	0	0	0	0	0
	MOKRO PL	0	0	0	0	0	0	0	0
	SUHO ST	0	0	1	0	0	0	0	0
	MOKRO ST	0	0	0	0	0	0	0	0
	SUHO DT	0	0	0	1	0	0	0	0
	MOKRO DT	0	0	0	0	0	0	0	0
	SUHO GK	0	0	0	0	1	0	0	0
	MOKRO GK	0	0	0	0	0	0	0	0
	SUHO OF	0	0	0	0	0	1	0	0
	MOKRO OF	0	0	0	0	0	0	0	0
	SUHO ME	0	0	0	0	0	0	1	0
	MOKRO ME	0	0	0	0	0	0	0	0
	SUHO IF	0	0	0	0	0	0	0	1
	MOKRO IF	0	0	0	0	0	0	0	0

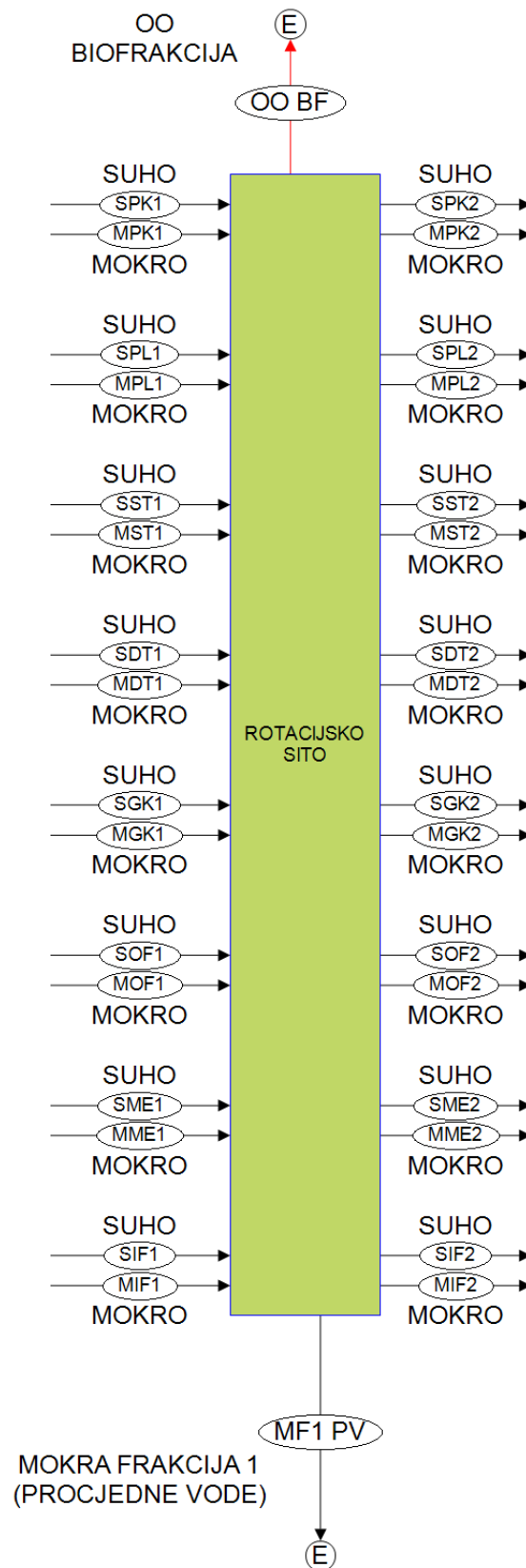
Tablica 38. Matrica transfer koeficijenata toka supstanci (Hg, Cd, Pb, C, N) kroz otvarač vreća [77].

4.6.1.2. Rotacijsko sito

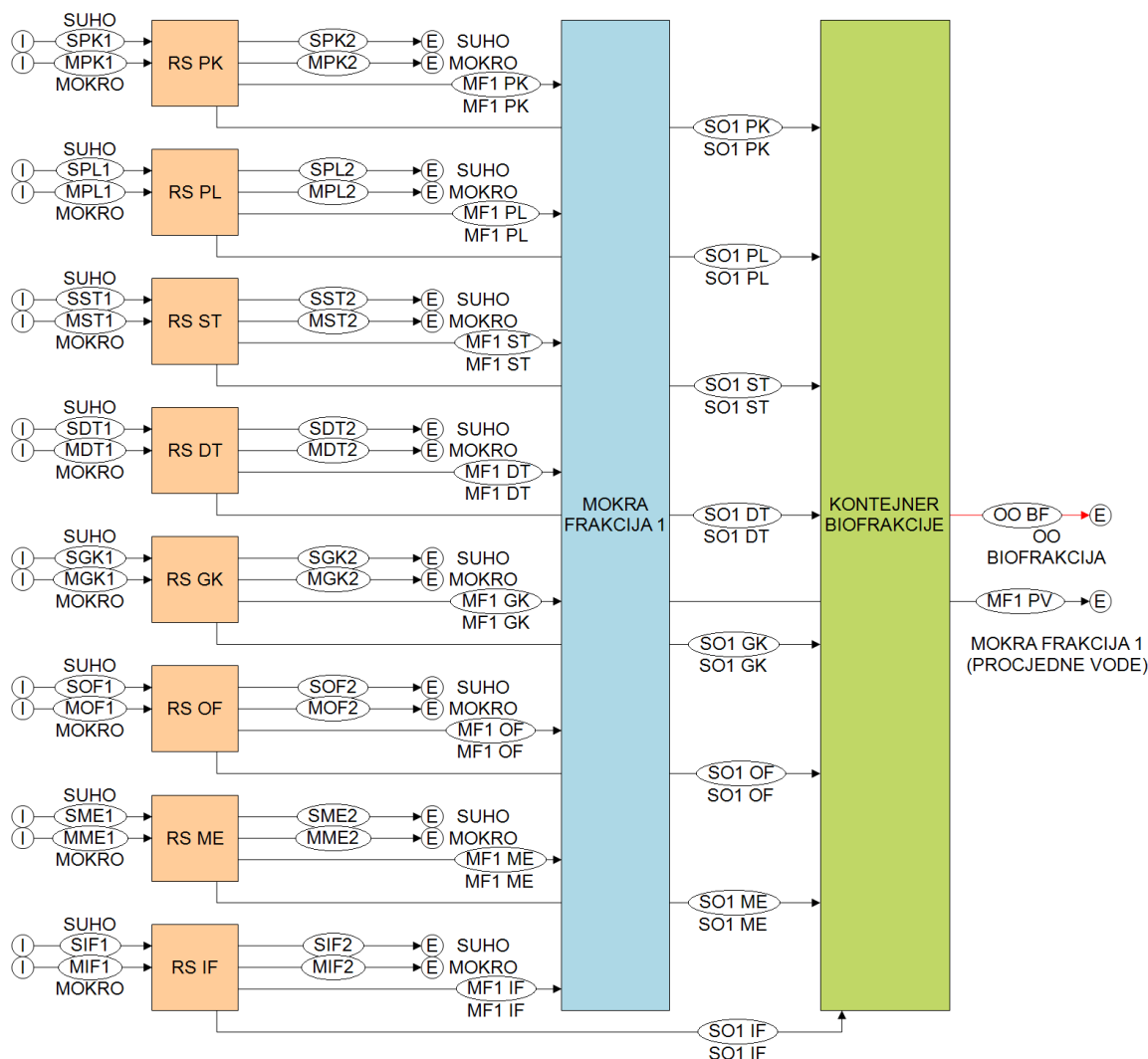
Rotacijsko sito prikazano na slici 68. i u blok shemama na slikama 69. i 70. služi za prosijavanje mokre, uglavnom organske frakcije pod nazivom biofrakcija iz ostatnog komunalnog otpada. Takva biofrakcija odvozi se na biološku obradu. Tablice od 39. do 48. prikazuju matrice transfer koeficijenata materijalnog toka i toka supstanci (Hg, Cd, Pb, C, N) u frakcijama kroz rotacijsko sito.



Slika 68. Rotacijsko sito.



Slika 69. Blok shema sustava rotacijskog sita.



Slika 70. Blok shema podsustava rotacijskog sita.

Oznake u tablicama:

M – mokra tvar, S – suha tvar, MF – mokra frakcija, SO – suhi ostatak

ROTACIJSKO SITO – Papir i karton		IZLAZ			
		S PK 2	M PK 2	MF1 PK	SO1 PK
ULAZ	S PK 1	0,69	0	0	0,31
	M PK 1	0	0,69	0,0886	0,2214

Tablica 39. Matrica transfer koeficijenata materijalnog toka i toka supstanci (Hg, Cd, Pb, C, N) u papiru i kartonu kroz rotacijsko sito [77].

ROTACIJSKO SITO – Plastika		IZLAZ			
		S PL 2	M PL 2	MF1 PL	SO1 PL
ULAZ	S PL 1	0,62	0	0	0,38
	M PL 1	0	0,62	0,0792	0,3008

Tablica 40. Matrica transfer koeficijenata materijalnog toka i toka supstanci (Hg, Cd, Pb, C, N) u plastici kroz rotacijsko sito [77].

ROTACIJSKO SITO – Staklo		IZLAZ			
		S ST 2	M ST 2	MF1 ST	SO1 ST
ULAZ	S ST 1	0,01	0	0	0,99
	M ST 1	0	0,01	0	0,99

Tablica 41. Matrica transfer koeficijenata materijalnog toka i toka supstanci (Hg, Cd, Pb, C, N) u staklu kroz rotacijsko sito [77].

ROTACIJSKO SITO – Drvo i tkanina		IZLAZ			
		S DT 2	M DT 2	MF1 DT	SO1 DT
ULAZ	S DT 1	0,62	0	0	0,38
	M DT 1	0	0,62	0,095	0,285

Tablica 42. Matrica transfer koeficijenata materijalnog toka i toka supstanci (Hg, Cd, Pb, C, N) u drvu i tkanini kroz rotacijsko sito [77].

ROTACIJSKO SITO – Guma i koža		IZLAZ			
		S GK 2	M GK 2	MF1 GK	SO1 GK
ULAZ	S GK 1	0,62	0	0	0,38
	M GK 1	0	0,62	0,0887	0,2913

Tablica 43. Matrica transfer koeficijenata materijalnog toka i toka supstanci (Hg, Cd, Pb, C, N) u gumi i koži kroz rotacijsko sito [77].

ROTACIJSKO SITO – Organska frakcija		IZLAZ			
		S OF 2	M OF 2	MF1 OF	SO1 OF
ULAZ	S OF 1	0,11	0	0	0,89
	M OF 1	0	0,11	0,0547	0,8353

Tablica 44. Matrica transfer koeficijenata materijalnog toka i toka supstanci (Hg, Cd, Pb, C, N) u organskoj frakciji kroz rotacijsko sito [77].

ROTACIJSKO SITO – Metali		IZLAZ			
		S ME 2	M ME 2	MF1 ME	SO1 ME
ULAZ	S ME 1	0,41	0	0	0,59
	M ME 1	0	0,41	0	0,59

Tablica 45. Matrica transfer koeficijenata materijalnog toka i toka supstanci (Hg, Cd, Pb, C, N) u metalima kroz rotacijsko sito [77].

ROTACIJSKO SITO – Inertna frakcija		IZLAZ			
		S IF 2	M IF 2	MF1 IF	SO1 IF
ULAZ	S IF 1	0,02	0	0	0,98
	M IF 1	0	0,02	0	0,98

Tablica 46. Matrica transfer koeficijenata materijalnog toka i toka supstanci (Hg, Cd, Pb, C, N) u inertnoj frakciji kroz rotacijsko sito [77].

Oznake u tablicama:

MF – mokra frakcija, SO – suhi ostatak

ROTACIJSKO SITO – Mokra frakcija 1 (procjedne vode)		IZLAZ
		Mokra frakcija 1 (procjedne vode)
ULAZ	MF1 PK	1
	MF1 PL	1
	MF1 ST	1
	MF1 DT	1
	MF1 GK	1
	MF1 OF	1
	MF1 ME	1
	MF1 IF	1

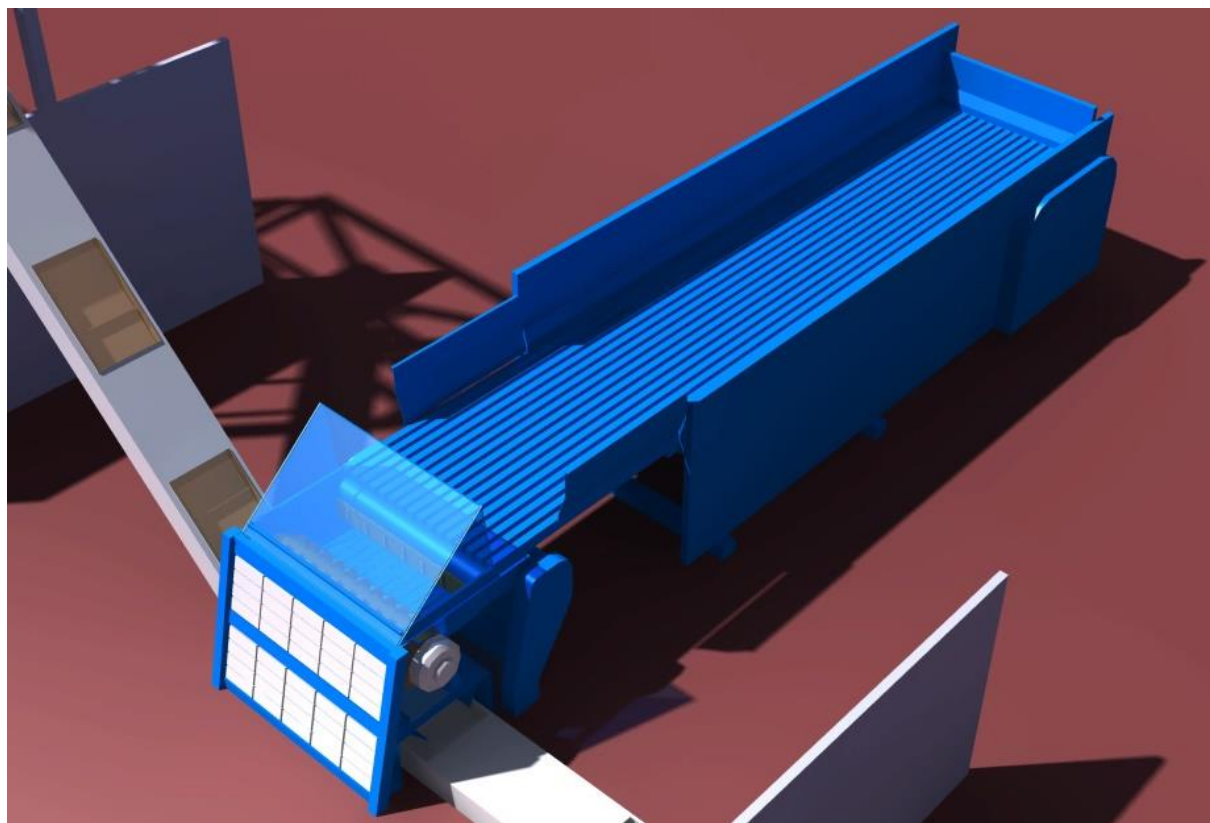
Tablica 47. Matrica transfer koeficijenata materijalnog toka sakupljene mokre frakcije u obliku procjednih voda iz rotacijskog sita.

ROTACIJSKO SITO – Kontejner biofrakcije		IZLAZ
		Biofrakcija
ULAZ	SO1 PK	1
	SO1 PL	1
	SO1 ST	1
	SO1 DT	1
	SO1 GK	1
	SO1 OF	1
	SO1 ME	1
	SO1 IF	1

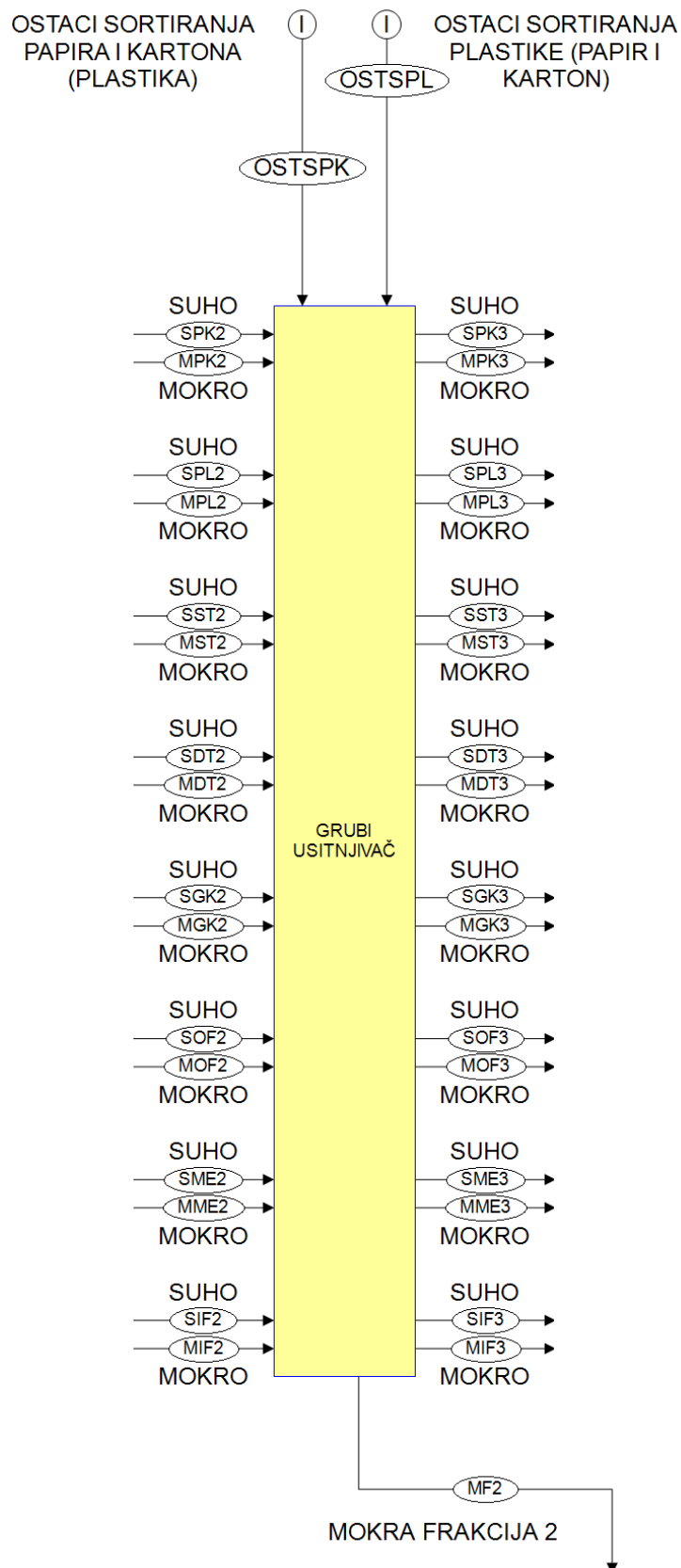
Tablica 48. Matrica transfer koeficijenata materijalnog toka i toka supstanci (Hg, Cd, Pb, C, N) u sakupljenoj biofrakciji iz rotacijskog sita u kontejner.

4.6.1.3. Grubi usitnjivač

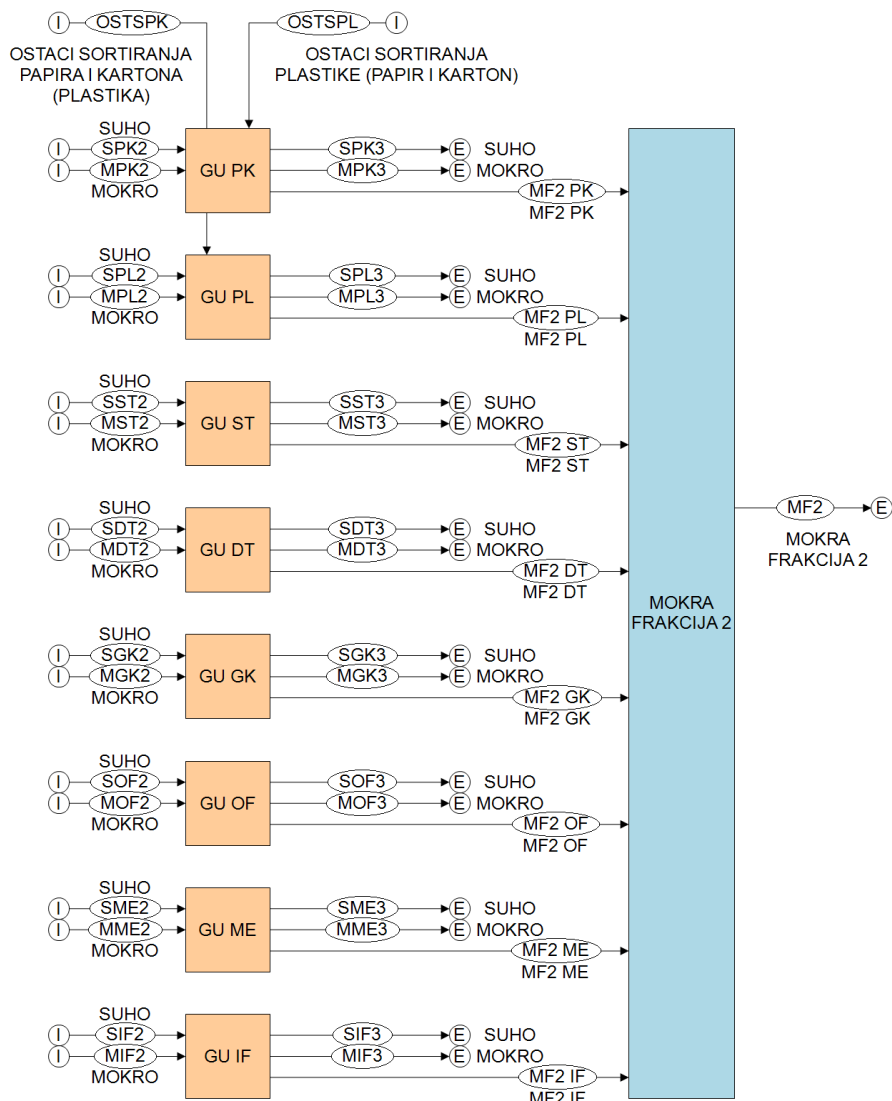
Grubi usitnjivač prikazan na slici 71. i u blok shemama na slikama 72. i 73. služi za usitnjavanje nebiološkog otpada u svrhu lakšeg odvajanja nepoželjnih frakcija. Nepoželjne frakcije su one koje nemaju ili imaju zanemarivo malu kaloričnu vrijednost. Takve frakcije smanjuju vrijednost ogrjevne moći suhog goriva. Tablice od 49. do 59. prikazuju matrice transfer koeficijenata materijalnog toka i toka supstanci u frakcijama kroz grubi usitnjivač.



Slika 71. Grubi usitnjivač.



Slika 72. Blok shema sustava grubog usitnjivača.



Slika 73. Blok shema podsustava grubog usitnjivača.

GRUBI USITNJIVAČ – Papir i karton		IZLAZ		
		S PK 3	M PK 3	MF2 PK
ULAZ	S PK 2	1	0	0
	M PK 2	0	0,8	0,2
	OSTSPL (PK)	0,78	0,176	0,044

Tablica 49. Matrica transfer koeficijenata materijalnog toka papira i kartona kroz grubi usitnjivač [77, 71].

GRUBI USITNJIVAČ – Papir i karton		IZLAZ		
		S PK 3	M PK 3	MF2 PK
ULAZ	S PK 2	1	0	0
	M PK 2	0	0,8	0,2
	OSTSPL (PK)	1	0	0

Tablica 50. Matrica transfer koeficijenata toka supstanci (Hg, Cd, Pb, C, N) u papiru i kartonu kroz grubi usitnjivač [77].

GRUBI USITNJIVAČ – Plastika		IZLAZ		
		S PL 3	M PL 3	MF2 PL
ULAZ	S PL 2	1	0	0
	M PL 2	0	0,8	0,2
	OSTSPK (PL)	0,86	0,112	0,028

Tablica 51. Matrica transfer koeficijena materijalnog toka plastike kroz grubi usitnjivač [77, 71].

GRUBI USITNJIVAČ – Plastika		IZLAZ		
		S PL 3	M PL 3	MF2 PL
ULAZ	S PL 2	1	0	0
	M PL 2	0	0,8	0,2
	OSTSPK (PL)	1	0	0

Tablica 52. Matrica transfer koeficijena toka supstanci (Hg, Cd, Pb, C, N) u plastici kroz grubi usitnjivač [77].

GRUBI USITNJIVAČ – Staklo		IZLAZ		
		S ST 3	M ST 3	MF2 ST
ULAZ	S ST 2	1	0	0
	M ST 2	0	0,8	0,2

Tablica 53. Matrica transfer koeficijena materijalnog toka i toka supstanci (Hg, Cd, Pb, C, N) u staklu kroz grubi usitnjivač [77].

GRUBI USITNJIVAČ – Drvo i tkanina		IZLAZ		
		S DT 3	M DT 3	MF2 DT
ULAZ	S DT 2	1	0	0
	M DT 2	0	0,8	0,2

Tablica 54. Matrica transfer koeficijena materijalnog toka i toka supstanci (Hg, Cd, Pb, C, N) u drvu i tkanini kroz grubi usitnjivač [77].

GRUBI USITNJIVAČ – Guma i koža		IZLAZ		
		S GK 3	M GK 3	MF2 GK
ULAZ	S GK 2	1	0	0
	M GK 2	0	0,8	0,2

Tablica 55. Matrica transfer koeficijena materijalnog toka i toka supstanci (Hg, Cd, Pb, C, N) u gumi i koži kroz grubi usitnjivač [77].

GRUBI USITNJIVAČ – Organska frakcija		IZLAZ		
		S OF 3	M OF 3	MF2 OF
ULAZ	S OF 2	1	0	0
	M OF 2	0	0,8	0,2

Tablica 56. Matrica transfer koeficijena materijalnog toka i toka supstanci (Hg, Cd, Pb, C, N) u organskoj frakciji kroz grubi usitnjivač [77].

GRUBI USITNJIVAČ – Metali		IZLAZ		
		S ME 3	M ME 3	MF2 ME
ULAZ	S ME 2	1	0	0
	M ME 2	0	0,8	0,2

Tablica 57. Matrica transfer koeficijenata materijalnog toka i toka supstanci (Hg, Cd, Pb, C, N) u metalima kroz grubi usitnjivač [77].

GRUBI USITNJIVAČ – Inertna frakcija		IZLAZ		
		S IF 3	M IF 3	MF2 IF
ULAZ	S IF 2	1	0	0
	M IF 2	0	0,8	0,2

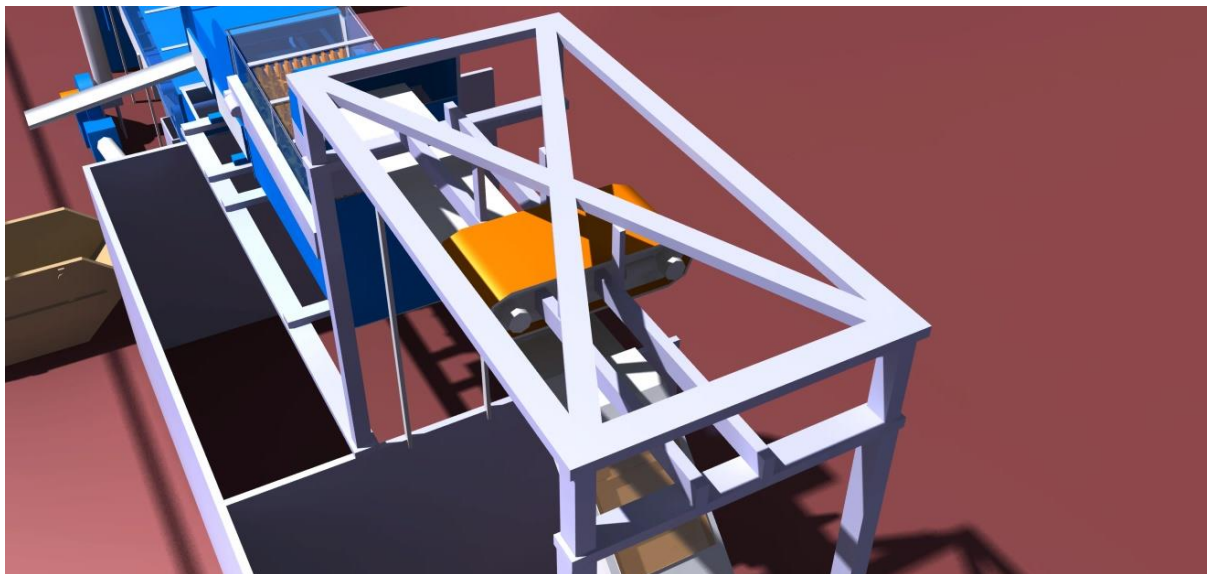
Tablica 58. Matrica transfer koeficijenata materijalnog toka i toka supstanci (Hg, Cd, Pb, C, N) u inertnoj frakciji kroz grubi usitnjivač [77].

GRUBI USITNJIVAČ – Mokra frakcija 2 (ishlapljena voda)		IZLAZ
		Mokra frakcija 2 (ishlapljena voda)
ULAZ	MF2 PK	1
	MF2 PL	1
	MF2 ST	1
	MF2 DT	1
	MF2 GK	1
	MF2 OF	1
	MF2 ME	1
	MF2 IF	1

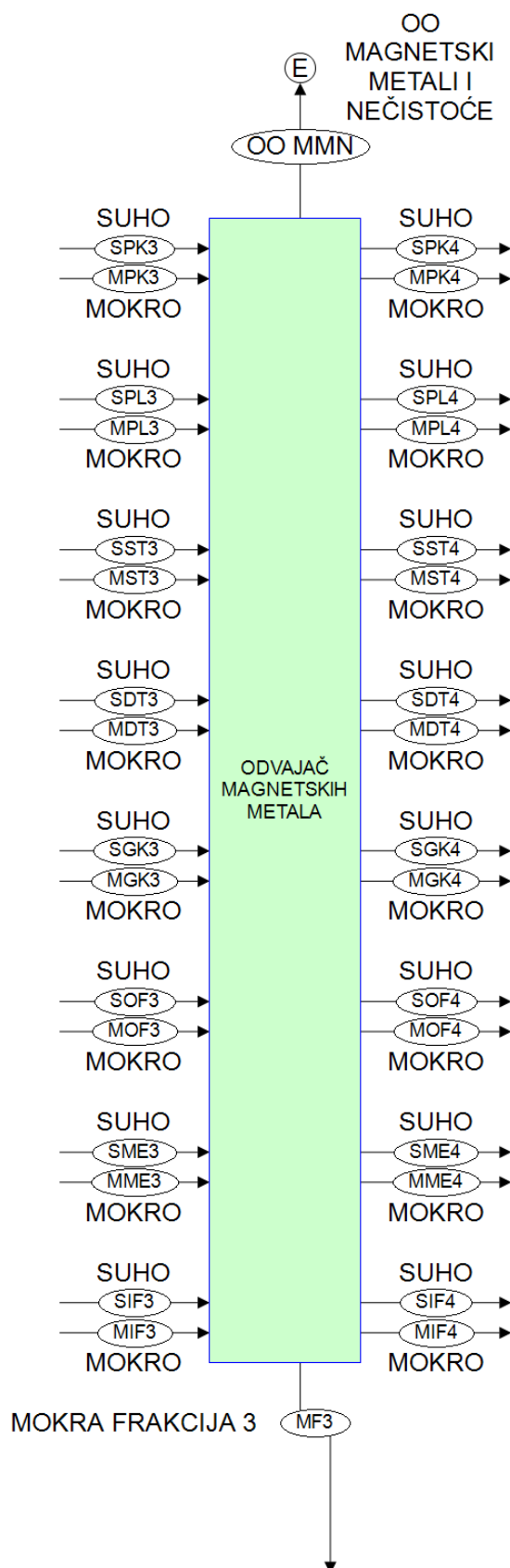
Tablica 59. Matrica transfer koeficijenata materijalnog toka mokre frakcije u obliku ishlapljene vode iz grubog usitnjivača.

4.6.1.4. Odvajač magnetskih metala

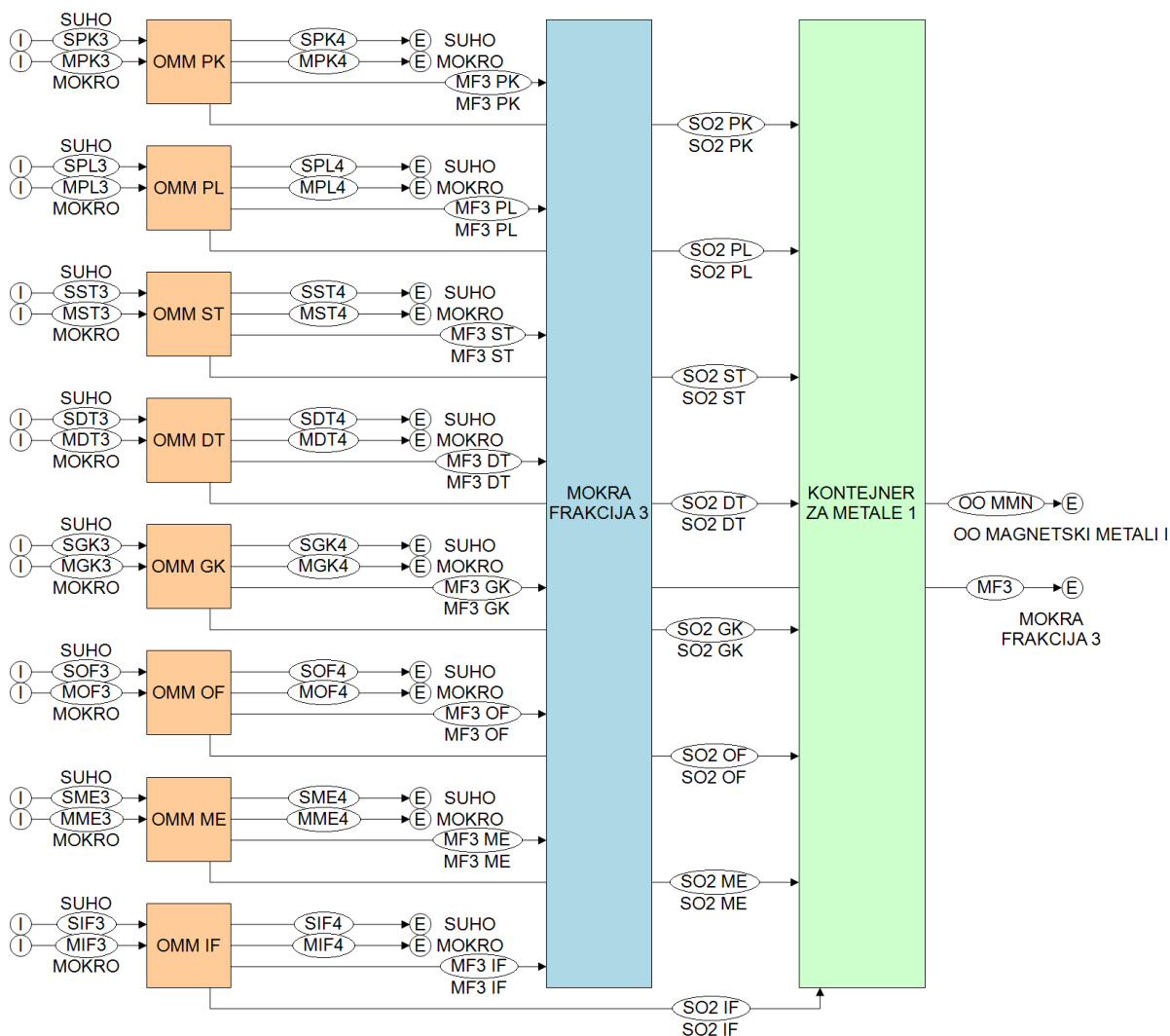
Odvajač magnetskih metala prikazan na slici 74. i u blok shemama na slikama 75. i 76. izdvaja sve željezne i čelične metale koji zatim odlaze na sortiranje i recikliranje. Tablice od 60. do 69. prikazuju matrice transfer koeficijenata materijalnog toka i toka supstanci u frakcijama kroz odvajač magnetskih metala.



Slika 74. Odvajač magnetskih metala.



Slika 75. Blok shema sustava odvajачa magnetskih metala.



Slika 76. Blok shema podsustava odvajачa magnetskih metala.

ODVAJAČ MAGNETSKIH METALA – Papir i karton		IZLAZ			
		S PK 4	M PK 4	MF3 PK	SO2 PK
ULAZ	S PK 3	0,98	0	0	0,02
	M PK 3	0	0,98	0,0067	0,0133

Tablica 60. Matrica transfer koeficijenata materijalnog toka i toka supstanci (Hg, Cd, Pb, C, N) u papiru i kartonu kroz odvajач magnetskih metala [77].

ODVAJAČ MAGNETSKIH METALA – Plastika		IZLAZ			
		S PL 4	M PL 4	MF3 PL	SO2 PL
ULAZ	S PL 3	0,98	0	0	0,02
	M PL 3	0	0,98	0,0067	0,0133

Tablica 61. Matrica transfer koeficijenata materijalnog toka i toka supstanci (Hg, Cd, Pb, C, N) u plastici kroz odvajач magnetskih metala [77].

ODVAJAČ MAGNETSKIH METALA – Staklo		IZLAZ			
		S ST 4	M ST 4	MF3 ST	SO2 ST
ULAZ	S ST 3	1	0	0	0
	M ST 3	0	1	0	0

Tablica 62. Matrica transfer koeficijenata materijalnog toka i toka supstanci (Hg, Cd, Pb, C, N) u staklu kroz odvajač magnetskih metala [77].

ODVAJAČ MAGNETSKIH METALA – Drvo i tkanina		IZLAZ			
		S DT 4	M DT 4	MF3 DT	SO2 DT
ULAZ	S DT 3	0,98	0	0	0,02
	M DT 3	0	0,98	0	0,02

Tablica 63. Matrica transfer koeficijenata materijalnog toka i toka supstanci (Hg, Cd, Pb, C, N) u drvu i tkanini kroz odvajač magnetskih metala [77].

ODVAJAČ MAGNETSKIH METALA – Guma i koža		IZLAZ			
		S GK 4	M GK 4	MF3 GK	SO2 GK
ULAZ	S GK 3	0,02	0	0	0,98
	M GK 3	0,02	0	0,98	0

Tablica 64. Matrica transfer koeficijenata materijalnog toka i toka supstanci (Hg, Cd, Pb, C, N) u gumi i koži kroz odvajač magnetskih metala [77].

ODVAJAČ MAGNETSKIH METALA – Organska frakcija		IZLAZ			
		S OF 4	M OF 4	MF3 OF	SO2 OF
ULAZ	S OF 3	0,95	0	0	0,05
	M OF 3	0	0,95	0	0,05

Tablica 65. Matrica transfer koeficijenata materijalnog toka i toka supstanci (Hg, Cd, Pb, C, N) u organskoj frakciji kroz odvajač magnetskih metala [77].

ODVAJAČ MAGNETSKIH METALA – Metali		IZLAZ			
		S ME 4	M ME 4	MF3 ME	SO2 ME
ULAZ	S ME 3	0,2	0	0	0,8
	M ME 3	0	0,2	0	0,8

Tablica 66. Matrica transfer koeficijenata materijalnog toka i toka supstanci (Hg, Cd, Pb, C, N) u metalima kroz odvajač magnetskih metala [77].

ODVAJAČ MAGNETSKIH METALA – Inertna frakcija		IZLAZ			
		S IF 4	M IF 4	MF3 IF	SO2 IF
ULAZ	S IF 3	1	0	0	0
	M IF 3	0	1	0	0

Tablica 67. Matrica transfer koeficijenata materijalnog toka i toka supstanci (Hg, Cd, Pb, C, N) u inertnoj frakciji kroz odvajač magnetskih metala [77].

ODVAJAČ MAGNETSKIH METALA – Mokra frakcija 3 (ishlapljena voda)		IZLAZ
		Mokra frakcija 3 (ishlapljena voda)
ULAZ	MF3 PK	1
	MF3 PL	1
	MF3 ST	1
	MF3 DT	1
	MF3 GK	1
	MF3 OF	1
	MF3 ME	1
	MF3 IF	1

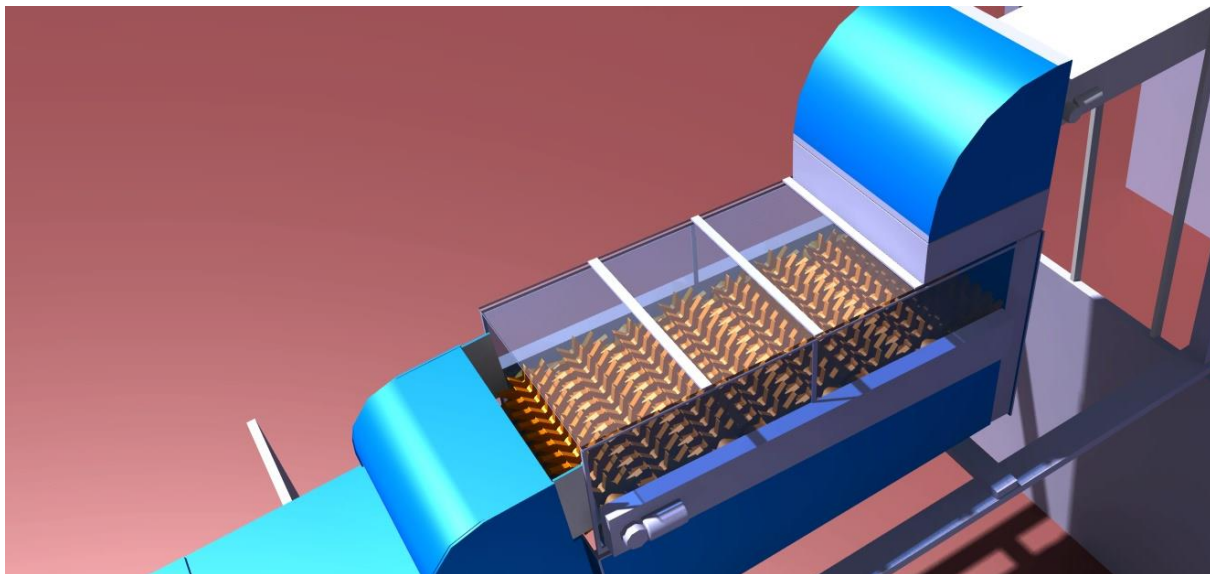
Tablica 68. Matrica transfer koeficijenata materijalnog toka mokre frakcije u obliku ishlapljene vode iz odvajača magnetskih metala.

ODVAJAČ MAGNETSKIH METALA – Kontejner za metale 1		IZLAZ
		Magnetski metali
ULAZ	SO2 PK	1
	SO2 PL	1
	SO2 ST	1
	SO2 DT	1
	SO2 GK	1
	SO2 OF	1
	SO2 ME	1
	SO2 IF	1

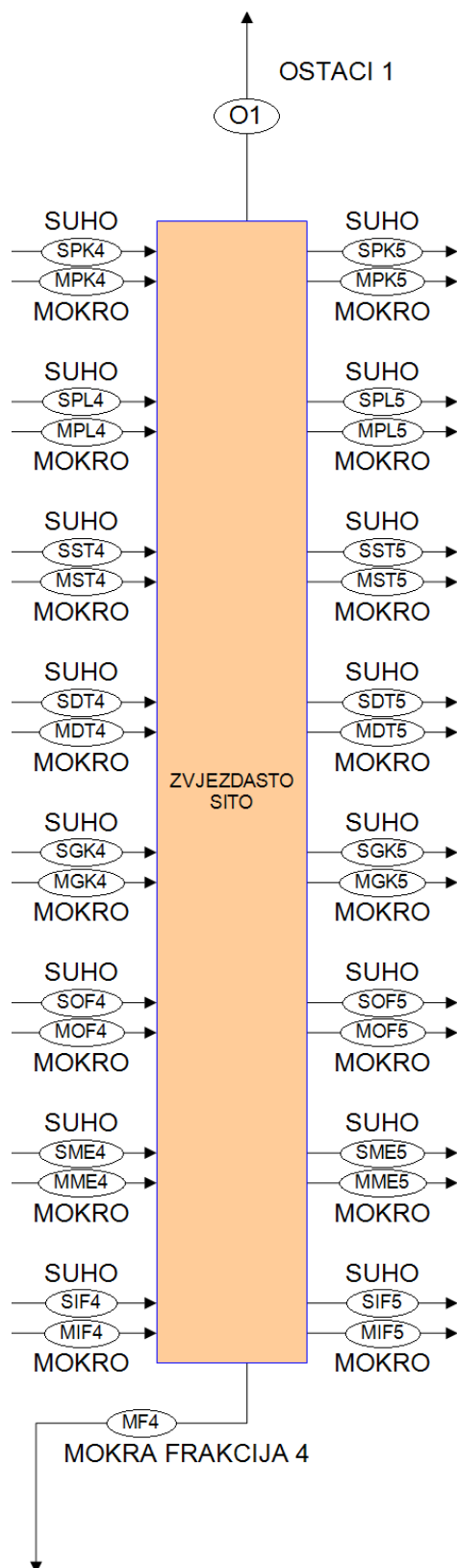
Tablica 69. Matrica transfer koeficijenata materijalnog toka i toka supstanci (Hg, Cd, Pb, C, N) u sakupljenim magnetskim metalima iz odvajača magnetskih metala u kontejner.

4.6.1.5. Zvezdasto sito

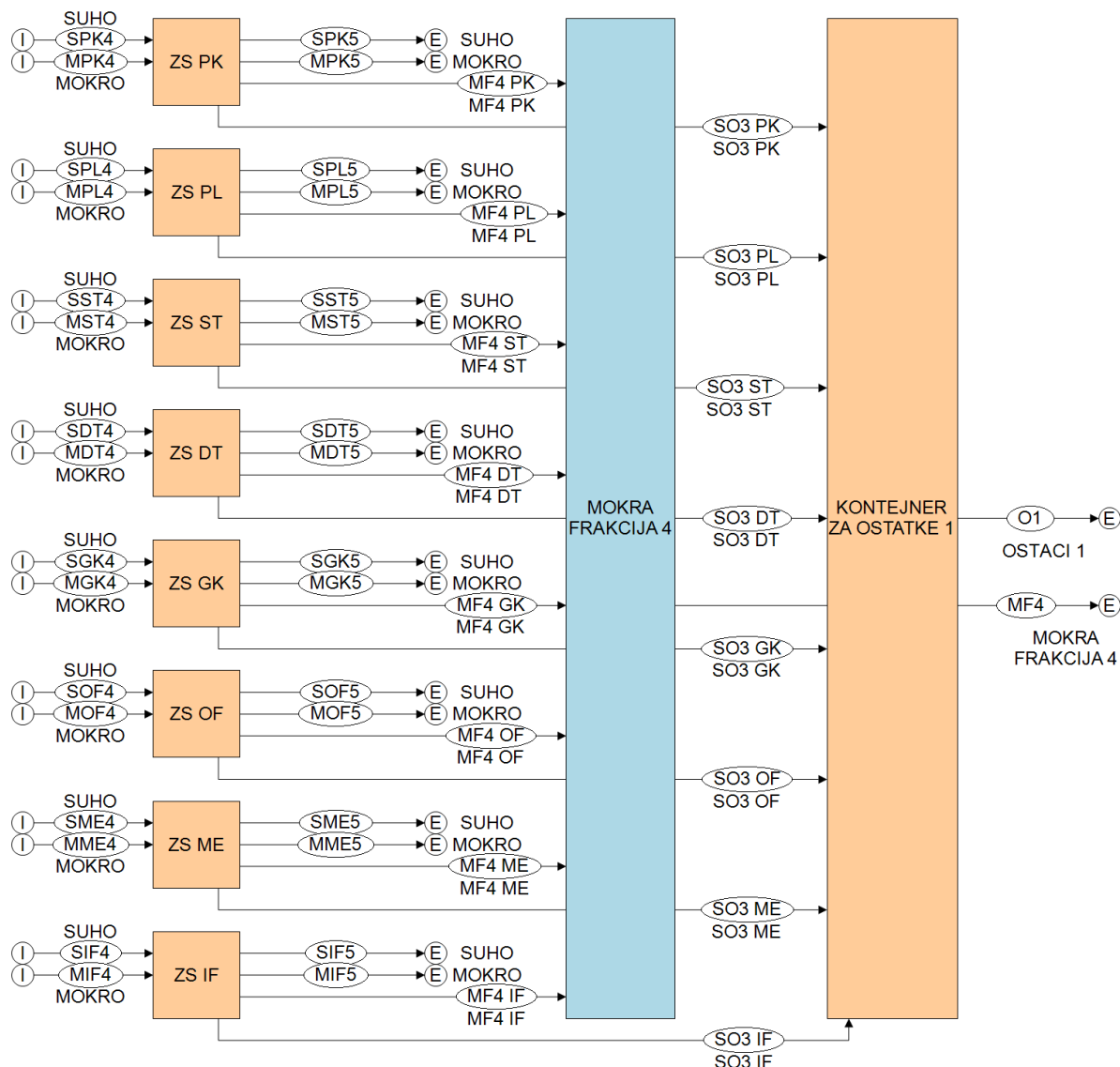
Zvezdasto sito prikazano na slici 77. i u blok shemama na slikama 78. i 79. služi za prosijavanje inertnih materijala u svrhu poboljšanja kvalitete suhog goriva. Tablice od 70. do 79. prikazuju matrice transfer koeficijenata materijalnog toka i toka supstanci u frakcijama kroz zvezdasto sito.



Slika 77. Zvezdasto sito.



Slika 78. Blok shema sustava zvjezdastog sita.



Slika 79. Blok shema podsustava zvjezdastog sita.

ZVJEZDASTO SITO – Papir i karton		IZLAZ			
		S PK 5	M PK 5	MF4 PK	SO3 PK
ULAZ	S PK 4	0,85	0	0	0,15
	M PK 4	0	0,85	0,0375	0,1125

Tablica 70. Matrica transfer koeficienata materijalnog toka i toka supstanci (Hg, Cd, Pb, C, N) u papiru i kartonu kroz zvjezdasto sito [77].

ZVJEZDASTO SITO – Plastika		IZLAZ			
		S PL 5	M PL 5	MF4 PL	SO3 PL
ULAZ	S PL 4	0,9	0	0	0,1
	M PL 4	0	0,9	0,0167	0,0833

Tablica 71. Matrica transfer koeficienata materijalnog toka i toka supstanci (Hg, Cd, Pb, C, N) u plastici kroz zvjezdasto sito [77].

ZVJEZDASTO SITO – Staklo		IZLAZ			
		S ST 5	M ST 5	MF4 ST	SO3 ST
ULAZ	S ST 4	0,2	0	0	0,8
	M ST 4	0	0,2	0	0,8

Tablica 72. Matrica transfer koeficijenata materijalnog toka i toka supstanci (Hg, Cd, Pb, C, N) u staklu kroz zvjezdasto sito [77].

ZVJEZDASTO SITO – Drvo i tkanina		IZLAZ			
		S DT 5	M DT 5	MF4 DT	SO3 DT
ULAZ	S DT 4	0,9	0	0	0,1
	M DT 4	0	0,9	0,025	0,075

Tablica 73. Matrica transfer koeficijenata materijalnog toka i toka supstanci (Hg, Cd, Pb, C, N) u drvu i tkanini kroz zvjezdasto sito [77].

ZVJEZDASTO SITO – Guma i koža		IZLAZ			
		S GK 5	M GK 5	MF4 GK	SO3 GK
ULAZ	S GK 4	0,9	0	0	0,1
	M GK 4	0	0,9	0,025	0,075

Tablica 74. Matrica transfer koeficijenata materijalnog toka i toka supstanci (Hg, Cd, Pb, C, N) u gumi i koži kroz zvjezdasto sito [77].

ZVJEZDASTO SITO – Organska frakcija		IZLAZ			
		S OF 5	M OF 5	MF4 OF	SO3 OF
ULAZ	S OF 4	0,25	0	0	0,75
	M OF 4	0	0,25	0	0,75

Tablica 75. Matrica transfer koeficijenata materijalnog toka i toka supstanci (Hg, Cd, Pb, C, N) u organskoj frakciji kroz zvjezdasto sito [77].

ZVJEZDASTO SITO – Metali		IZLAZ			
		S ME 5	M ME 5	MF4 ME	SO3 ME
ULAZ	S ME 4	0,8	0	0	0,2
	M ME 4	0	0,8	0	0,2

Tablica 76. Matrica transfer koeficijenata materijalnog toka i toka supstanci (Hg, Cd, Pb, C, N) u metalima kroz zvjezdasto sito [77].

ZVJEZDASTO SITO – Inertna frakcija		IZLAZ			
		S IF 5	M IF 5	MF4 IF	SO3 IF
ULAZ	S IF 4	0,25	0	0	0,75
	M IF 4	0	0,25	0	0,75

Tablica 77. Matrica transfer koeficijenata materijalnog toka i toka supstanci (Hg, Cd, Pb, C, N) u inertnoj frakciji kroz zvjezdasto sito [77].

ZVJEZDASTO SITO – Mokra frakcija 4 (ishlapljena voda)		IZLAZ
		Mokra frakcija 4 (ishlapljena voda)
ULAZ	MF4 PK	1
	MF4 PL	1
	MF4 ST	1
	MF4 DT	1
	MF4 GK	1
	MF4 OF	1
	MF4 ME	1
	MF4 IF	1

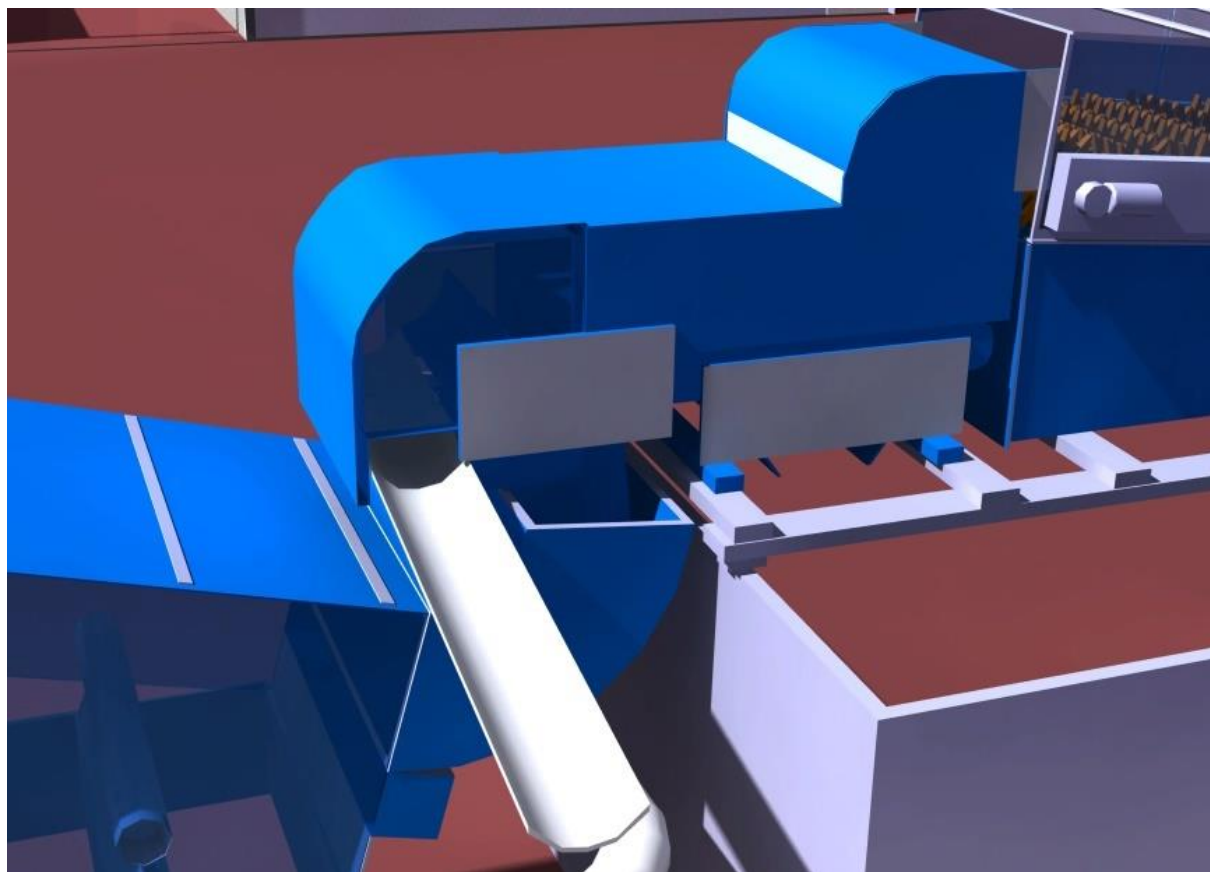
Tablica 78. Matrica transfer koeficijenata materijalnog toka mokre frakcije u obliku ishlapljene vode iz zvjezdastog sita.

ZVJEZDASTO SITO – Kontejner za ostatke 1		IZLAZ
		Ostaci 1
ULAZ	SO3 PK	1
	SO3 PL	1
	SO3 ST	1
	SO3 DT	1
	SO3 GK	1
	SO3 OF	1
	SO3 ME	1
	SO3 IF	1

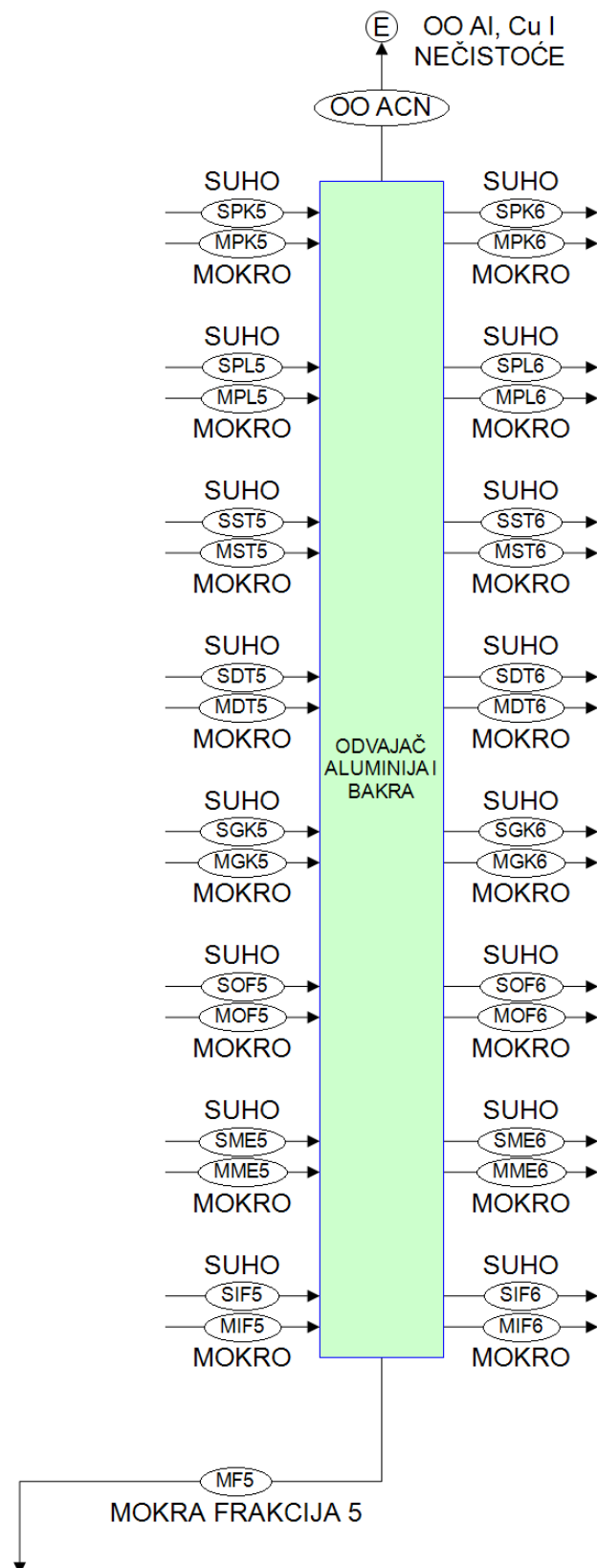
Tablica 79. Matrica transfer koeficijenata materijalnog toka i toka supstanci (Hg, Cd, Pb, C, N) u sakupljenim ostacima iz zvjezdastog sita u kontejner.

4.6.1.6. Odvajač aluminija i bakra

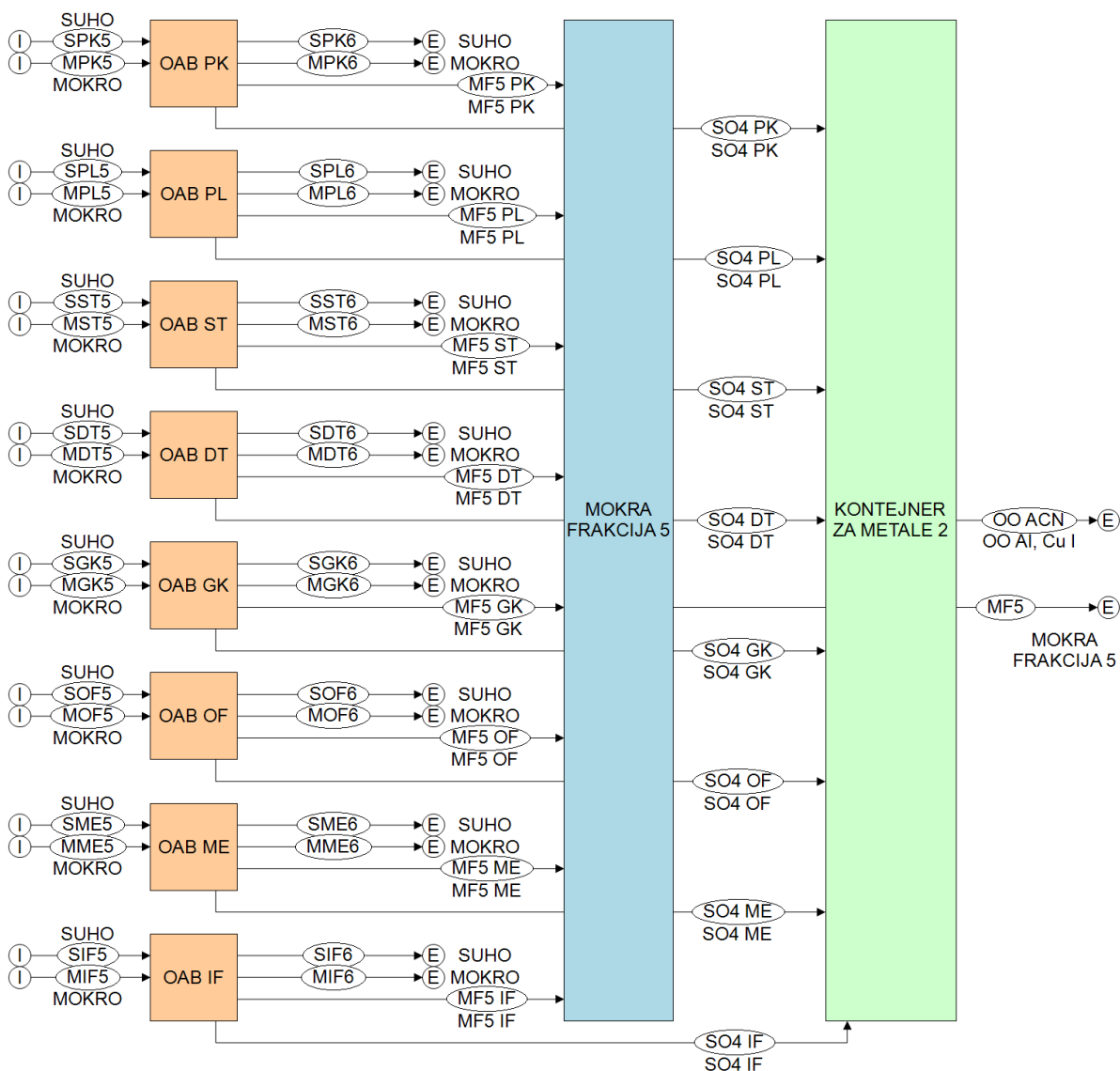
Odvajač aluminija i bakra prikazan na slici 80. i u blok shemama na slikama 81. i 82. služi za izdvajanje aluminija, bakra i njihovih legura koje zatim odlaze na sortiranje i recikliranje. Tablice od 80. do 89. prikazuju matrice transfer koeficijenata materijalnog toka i toka supstanci u frakcijama kroz odvajač aluminija i bakra.



Slika 80. Odvajač aluminija i bakra.



Slika 81. Blok shema sustava odvajanja aluminija i bakra.



Slika 82. Blok shema podsustava odvajачa aluminija i bakra.

ODVAJAČ ALUMINIJA I BAKRA – Papir i karton		IZLAZ			
		S PK 6	M PK 6	MF5 PK	SO4 PK
ULAZ	S PK 5	0,98	0	0	0,02
	M PK 5	0	0,98	0	0,02

Tablica 80. Matrica transfer koeficijenata materijalnog toka i toka supstanci (Hg, Cd, Pb, C, N) u papiru i kartonu kroz odvajач aluminija i bakra [77].

ODVAJAČ ALUMINIJA I BAKRA – Plastika		IZLAZ			
		S PL 6	M PL 6	MF5 PL	SO4 PL
ULAZ	S PL 5	0,98	0	0	0,02
	M PL 5	0	0,98	0	0,02

Tablica 81. Matrica transfer koeficijenata materijalnog toka i toka supstanci (Hg, Cd, Pb, C, N) u plastici kroz odvajач aluminija i bakra [77].

ODVAJAČ ALUMINIJA I BAKRA – Staklo		IZLAZ			
		S ST 6	M ST 6	MF5 ST	SO4 ST
ULAZ	S ST 5	1	0	0	0
	M ST 5	0	1	0	0

Tablica 82. Matrica transfer koeficijenata materijalnog toka i toka supstanci (Hg, Cd, Pb, C, N) u staklu kroz odvajач aluminiija i bakra [77].

ODVAJAČ ALUMINIJA I BAKRA – Drvo i tkanina		IZLAZ			
		S DT 6	M DT 6	MF5 DT	SO4 DT
ULAZ	S DT 5	0,98	0	0	0,02
	M DT 5	0	0,98	0	0,02

Tablica 83. Matrica transfer koeficijenata materijalnog toka i toka supstanci (Hg, Cd, Pb, C, N) u drvu i tkanini kroz odvajач aluminiija i bakra [77].

ODVAJAČ ALUMINIJA I BAKRA – Guma i koža		IZLAZ			
		S GK 6	M GK 6	MF5 GK	SO4 GK
ULAZ	S GK 5	0,98	0	0	0,02
	M GK 5	0	0,98	0	0,02

Tablica 84. Matrica transfer koeficijenata materijalnog toka i toka supstanci (Hg, Cd, Pb, C, N) u gumi i koži kroz odvajач aluminiija i bakra [77].

ODVAJAČ ALUMINIJA I BAKRA – Organska frakcija		IZLAZ			
		S OF 6	M OF 6	MF5 OF	SO4 OF
ULAZ	S OF 5	0,98	0	0	0,02
	M OF 5	0	0,98	0	0,02

Tablica 85. Matrica transfer koeficijenata materijalnog toka i toka supstanci (Hg, Cd, Pb, C, N) u organskoj frakciji kroz odvajач aluminiija i bakra [77].

ODVAJAČ ALUMINIJA I BAKRA – Metali		IZLAZ			
		S ME 6	M ME 6	MF5 ME	SO4 ME
ULAZ	S ME 5	0,2	0	0	0,8
	M ME 5	0	0,2	0	0,8

Tablica 86. Matrica transfer koeficijenata materijalnog toka i toka supstanci (Hg, Cd, Pb, C, N) u metalima kroz odvajач aluminiija i bakra [77].

ODVAJAČ ALUMINIJA I BAKRA – Inertna frakcija		IZLAZ			
		S IF 6	M IF 6	MF5 IF	SO4 IF
ULAZ	S IF 5	0,95	0	0	0,05
	M IF 5	0	0,95	0	0,05

Tablica 87. Matrica transfer koeficijenata materijalnog toka i toka supstanci (Hg, Cd, Pb, C, N) u inertnoj frakciji kroz odvajач aluminiija i bakra [77].

ODVAJAČ ALUMINIJA I BAKRA – Mokra frakcija 5 (ishlapljena voda)		IZLAZ
		Mokra frakcija 5 (ishlapljena voda)
ULAZ	MF5 PK	1
	MF5 PL	1
	MF5 ST	1
	MF5 DT	1
	MF5 GK	1
	MF5 OF	1
	MF5 ME	1
	MF5 IF	1

Tablica 88. Matrica transfer koeficijenata materijalnog toka mokre frakcije u obliku ishlapljene vode iz odvajača aluminijske i bakrene.

ODVAJAČ ALUMINIJA I BAKRA – Kontejner za metale 2		IZLAZ
		Aluminij i bakar
ULAZ	SO4 PK	1
	SO4 PL	1
	SO4 ST	1
	SO4 DT	1
	SO4 GK	1
	SO4 OF	1
	SO4 ME	1
	SO4 IF	1

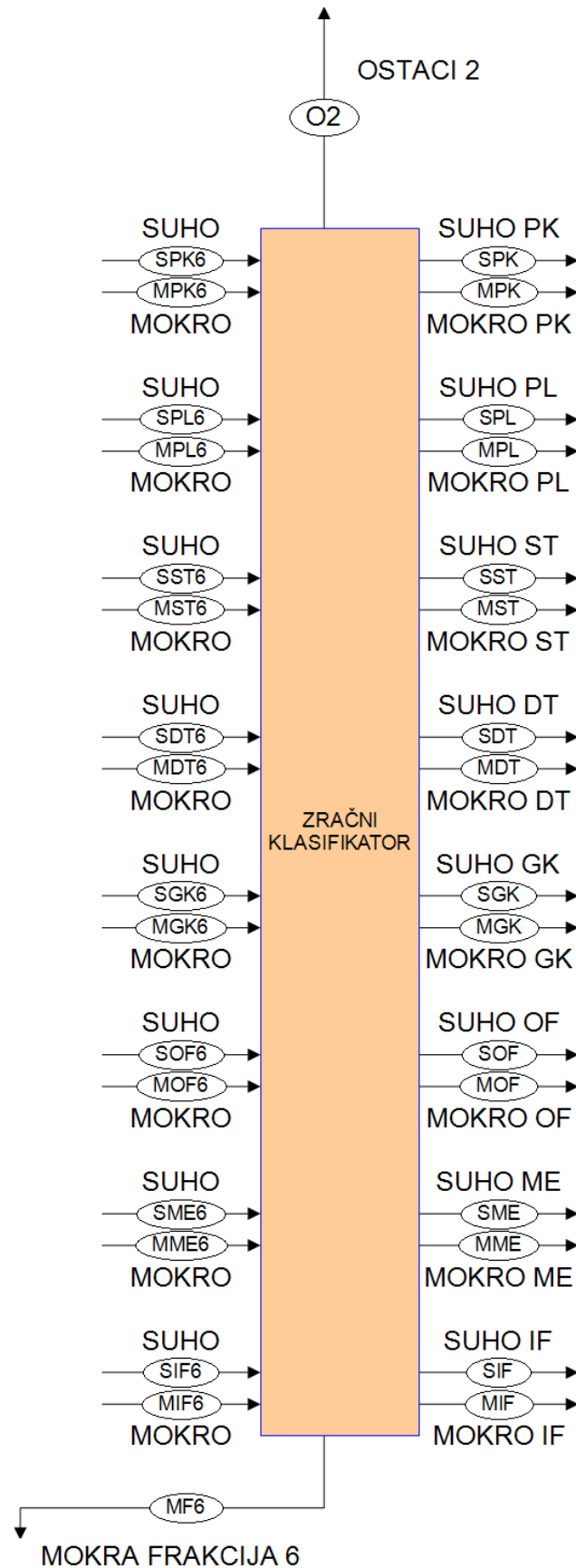
Tablica 89. Matrica transfer koeficijenata materijalnog toka i toka supstanci (Hg, Cd, Pb, C, N) u sakupljenom aluminiju i bakru iz odvajača aluminijske i bakrene u kontejneru.

4.6.1.7. Zračni klasifikator

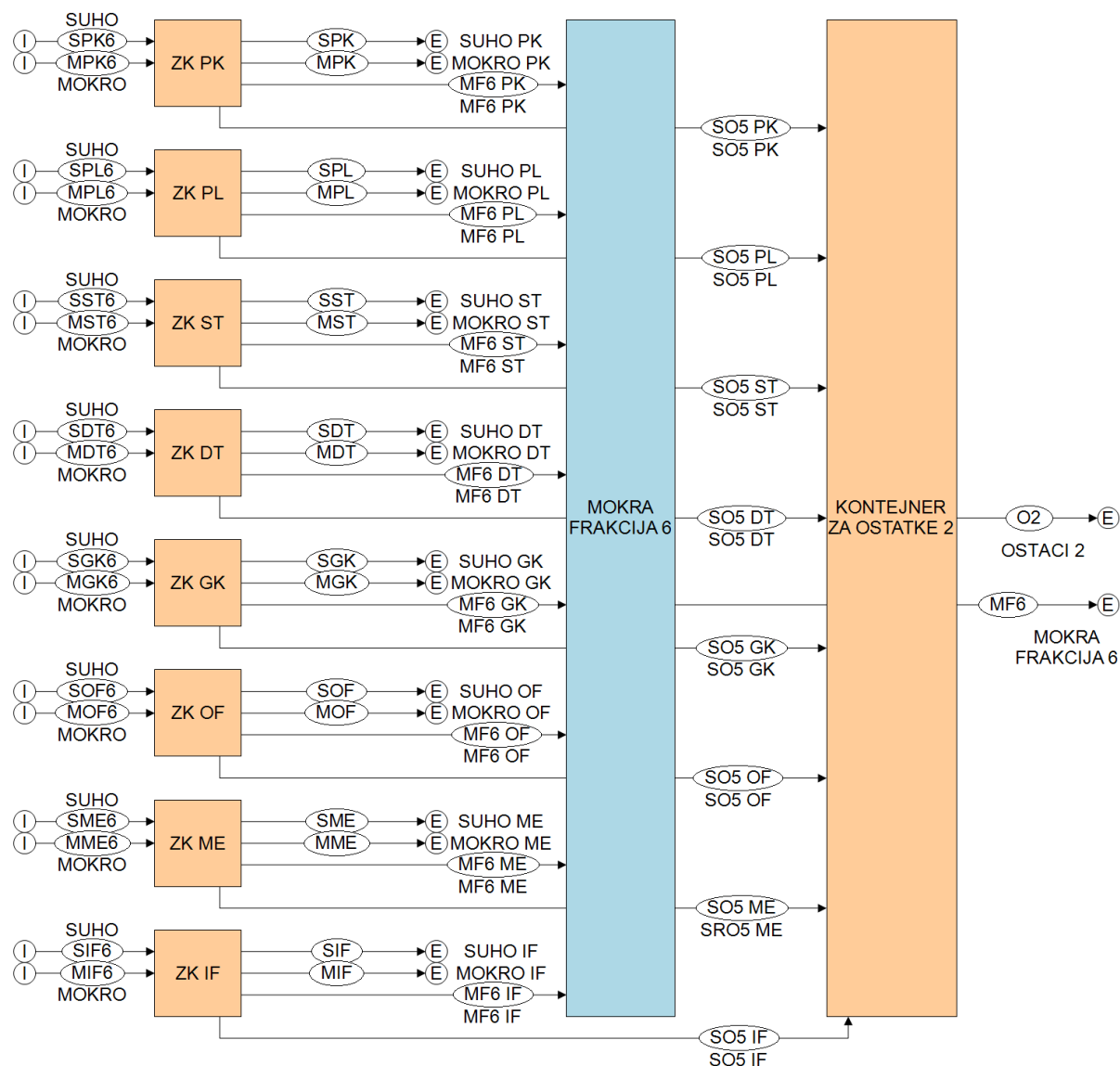
Zračni klasifikator prikazan na slici 83. i u blok shemama na slikama 84. i 85. zadnji je stroj u procesnoj liniji za izdvajanje frakcija. Služi za izdvajanje preostalih inertnih i mokrih materijala koji smanjuju ogrjevnost suhog goriva. Tablice od 90. do 99. prikazuju matrice transfer koeficijenata materijalnog toka i toka supstanci u frakcijama kroz zračni klasifikator.



Slika 83. Zračni klasifikator.



Slika 84. Blok shema sustava zračnog klasifikatora.



Slika 85. Blok shema podsustava zračnog klasifikatora.

ZRAČNI KLASIFIKATOR – Papir i karton		IZLAZ			
		S PK	M PK	MF6 PK	SO5 PK
ULAZ	S PK 6	0,98	0	0	0,02
	M PK 6	0	0,882	0,0885	0,0295

Tablica 90. Matrica transfer koeficijenata materijalnog toka i toka supstanci (Hg, Cd, Pb, C, N) u papiru i kartonu kroz zračni klasifikator [77].

ZRAČNI KLASIFIKATOR – Plastika		IZLAZ			
		S PL	M PL	MF6 PL	SO5 PL
ULAZ	S PL 6	0,98	0	0	0,02
	M PL 6	0	0,882	0,059	0,059

Tablica 91. Matrica transfer koeficijenata materijalnog toka i toka supstanci (Hg, Cd, Pb, C, N) u plastici kroz zračni klasifikator [77].

ZRAČNI KLASIFIKATOR – Staklo		IZLAZ			
		S ST	M ST	MF6 ST	SO5 ST
ULAZ	S ST 6	0,7	0	0	0,3
	M ST 6	0	0,63	0	0,37

Tablica 92. Matrica transfer koeficijenata materijalnog toka i toka supstanci (Hg, Cd, Pb, C, N) u staklu kroz zračni klasifikator [77].

ZRAČNI KLASIFIKATOR – Drvo i tkanina		IZLAZ			
		S DT	M DT	MF6 DT	SO5 DT
ULAZ	S DT 6	0,98	0	0	0,02
	M DT 6	0	0,882	0,059	0,059

Tablica 93. Matrica transfer koeficijenata materijalnog toka i toka supstanci (Hg, Cd, Pb, C, N) u drvu i tkanini kroz zračni klasifikator [77].

ZRAČNI KLASIFIKATOR – Guma i koža		IZLAZ			
		S GK	M GK	MF6 GK	SO5 GK
ULAZ	S GK 6	0,98	0	0	0,02
	M GK 6	0	0,882	0,059	0,059

Tablica 94. Matrica transfer koeficijenata materijalnog toka i toka supstanci (Hg, Cd, Pb, C, N) u gumi i koži kroz zračni klasifikator [77].

ZRAČNI KLASIFIKATOR – Organska frakcija		IZLAZ			
		S OF	M OF	MF6 OF	SO5 OF
ULAZ	S OF 6	0,7	0	0	0,3
	M OF 6	0	0,63	0	0,37

Tablica 95. Matrica transfer koeficijenata materijalnog toka i toka supstanci (Hg, Cd, Pb, C, N) u organskoj frakciji kroz zračni klasifikator [77].

ZRAČNI KLASIFIKATOR – Metali		IZLAZ			
		S ME	M ME	MF6 ME	SO5 ME
ULAZ	S ME 6	0,1	0	0	0,9
	M ME 6	0	0,09	0	0,91

Tablica 96. Matrica transfer koeficijenata materijalnog toka i toka supstanci (Hg, Cd, Pb, C, N) u metalima kroz zračni klasifikator [77].

ZRAČNI KLASIFIKATOR – Inertna frakcija		IZLAZ			
		S IF	M IF	MF6 IF	SO5 IF
ULAZ	S IF 6	0,2	0	0	0,8
	M IF 6	0	0,18	0	0,82

Tablica 97. Matrica transfer koeficijenata materijalnog toka i toka supstanci (Hg, Cd, Pb, C, N) u inertnoj frakciji kroz zračni klasifikator [77].

ZRAČNI KLASIFIKATOR – Mokra frakcija 6 (ishlapljena voda)		IZLAZ
		Mokra frakcija 6 (ishlapljena voda)
ULAZ	MF6 PK	1
	MF6 PL	1
	MF6 ST	1
	MF6 DT	1
	MF6 GK	1
	MF6 OF	1
	MF6 ME	1
	MF6 IF	1

Tablica 98. Matrica transfer koeficijenata materijalnog toka mokre frakcije u obliku ishlapljene vode iz zračnog klasifikatora.

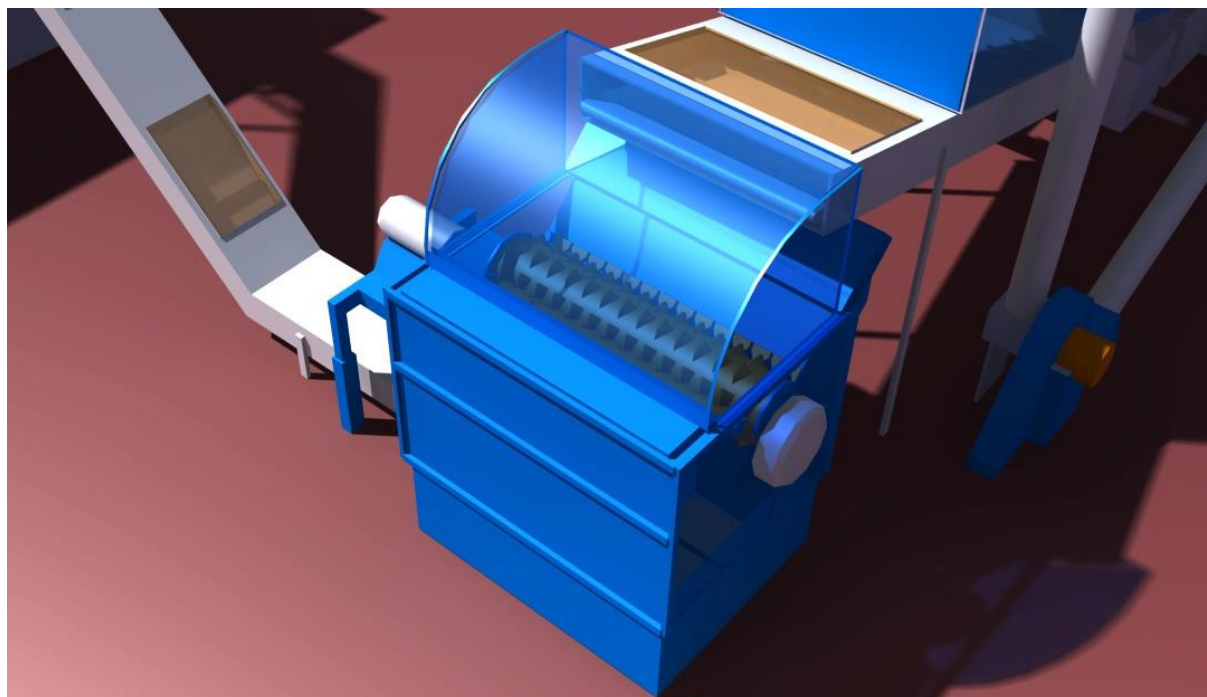
ZRAČNI KLASIFIKATOR – Kontejner za ostatke 2		IZLAZ
		Ostaci 2
ULAZ	SO5 PK	1
	SO5 PL	1
	SO5 ST	1
	SO5 DT	1
	SO5 GK	1
	SO5 OF	1
	SO5 ME	1
	SO5 IF	1

Tablica 99. Matrica transfer koeficijenata materijalnog toka i toka supstanci (Hg, Cd, Pb, C, N) u sakupljenim ostacima iz zračnog klasifikatora u kontejner.

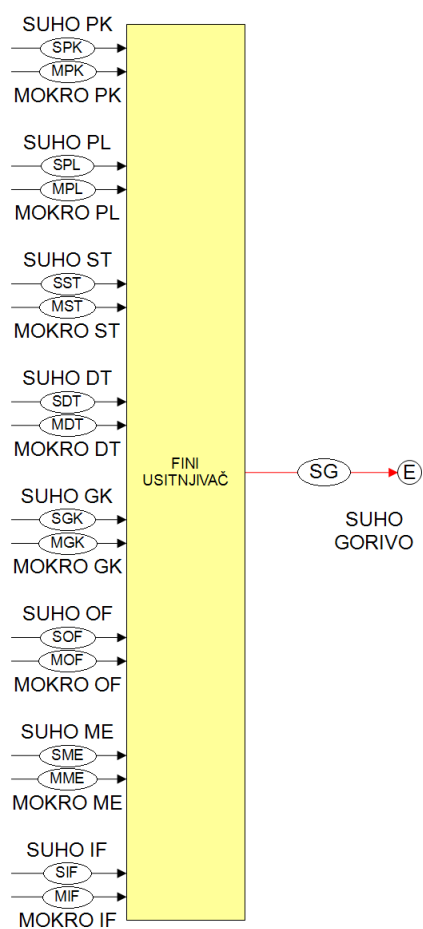
4.6.1.8. Fini usitnjivač

Fini usitnjivač prikazan na slici 86. i u blok shemi na slici 87. služi za konačno usitnjavanje suhog goriva na zadanu granulaciju. Suho gorivo konačan je proizvod mehaničke obrade.

Tablica 100. prikazuje matricu transfer koeficijenata materijalnog toka i toka supstanci kroz fini usitnjivač.



Slika 86. Fini usitnjivač.



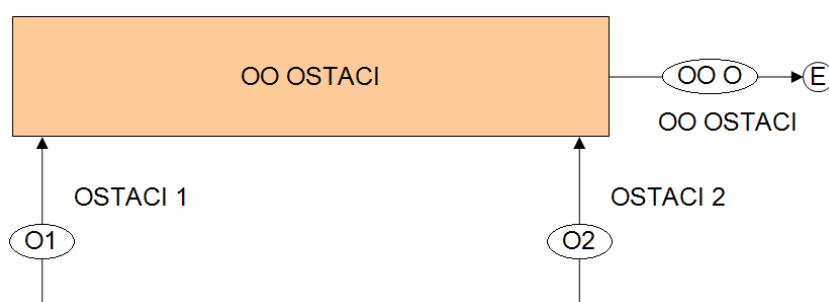
Slika 87. Blok shema finog usitnjivača.

FINI USITNJIVAČ		IZLAZ
		Suho gorivo
ULAZ	SUHO PK	1
	MOKRO PK	1
	SUHO PL	1
	MOKRO PL	1
	SUHO ST	1
	MOKRO ST	1
	SUHO DT	1
	MOKRO DT	1
	SUHO GK	1
	MOKRO GK	1
	SUHO OF	1
	MOKRO OF	1
	SUHO ME	1
	MOKRO ME	1
	SUHO IF	1
	MOKRO IF	1

Tablica 100. Matrica transfer koeficijenata materijalnog toka i toka supstanci (Hg, Cd, Pb, C, N) kroz fini usitnjivač [77].

4.6.1.9. Sakupljanje ostataka iz zvjezdastog sita i zračnog klasifikatora

Ostaci iz zvjezdastog sita i zračnog klasifikatora prikazani u blok shemi na slici 88. uglavnom su inertni materijali i bezopasni su za odlaganje na odlagalište otpada. Tablica 101. prikazuje matricu transfer koeficijenata materijalnog toka i toka supstanci u sakupljenim ostacima mehaničke obrade.



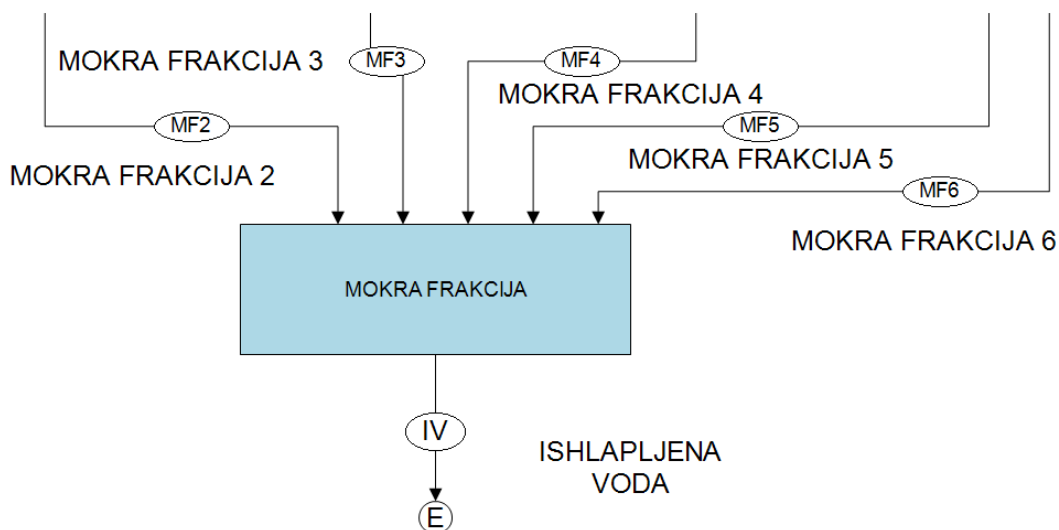
Slika 88. Blok shema sakupljanja ostataka iz zvjezdastog sita (Ostaci 1) i zračnog klasifikatora (Ostaci 2).

OSTACI MEHANIČKE OBRADJE		IZLAZ
		Ukupni ostaci
ULAZ	Ostaci 1	1
	Ostaci 2	1

Tablica 101. Matrica transfer koeficijenata materijalnog toka i toka supstanci (Hg, Cd, Pb, C, N) u sakupljenim ostacima mehaničke obrade.

4.6.1.10. Hlapljenje mokre frakcije

U grubom usitnjivaču, odvajaču magnetskih metala, zvjezdastom situ, odvajaču aluminija i bakra i zračnom klasifikatoru postoje gubici mokre frakcije u obliku ishlapljene vode, kako je prikazano u blok shemi na slici 89. Tablica 102. prikazuje matricu transfer koeficijenata materijalnog toka gubitaka mokre frakcije u obliku ishlapljene vode.



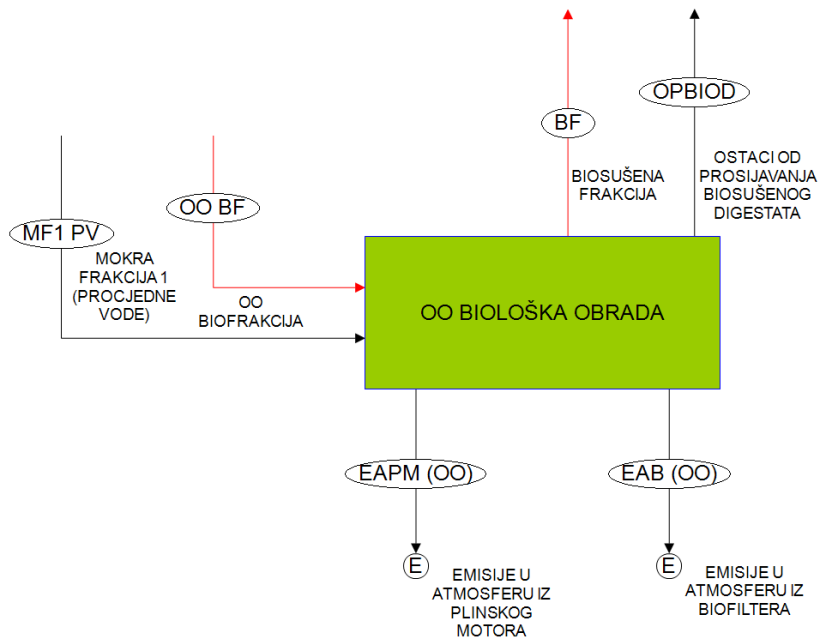
Slika 89. Blok shema gubitaka mokre frakcije u obliku ishlapljene vode.

GUBICI MOKRE FRAKCIJE		IZLAZ
		Ishlapljena voda
ULAZ	Mokra frakcija 2	1
	Mokra frakcija 3	1
	Mokra frakcija 4	1
	Mokra frakcija 5	1
	Mokra frakcija 6	1

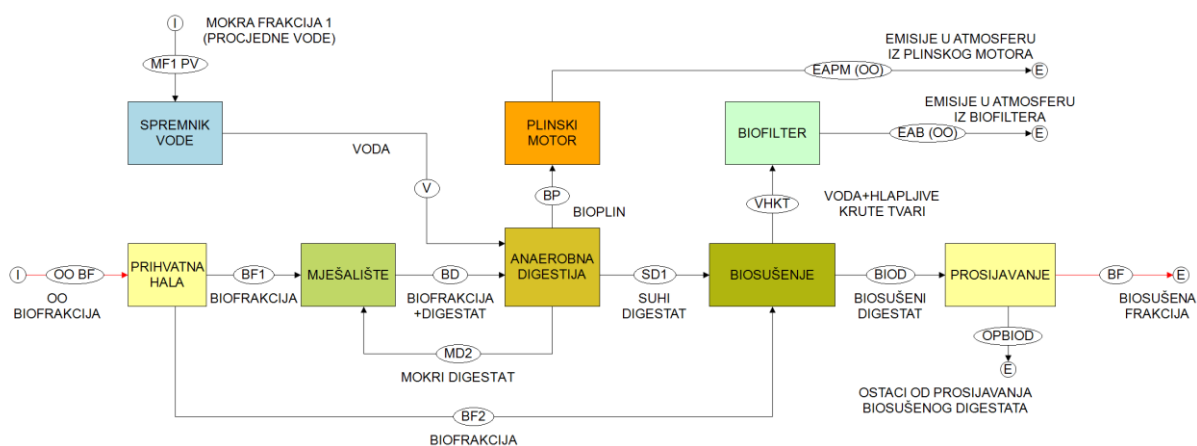
Tablica 102. Matrica transfer koeficijenata materijalnog toka gubitaka mokre frakcije u obliku ishlapljene vode.

4.6.2. Biološka obrada biofrakcije iz ostatnog komunalnog otpada anaerobnom digestijom i biosušenjem

Proizvodi biološke obrade biofrakcije iz ostatnog komunalnog otpada su bioplina koji se koristi u kogeneraciji i biosušena frakcija. Slike 90. i 91. prikazuju blok sheme biološke obrade biofrakcije iz ostatnog komunalnog otpada.



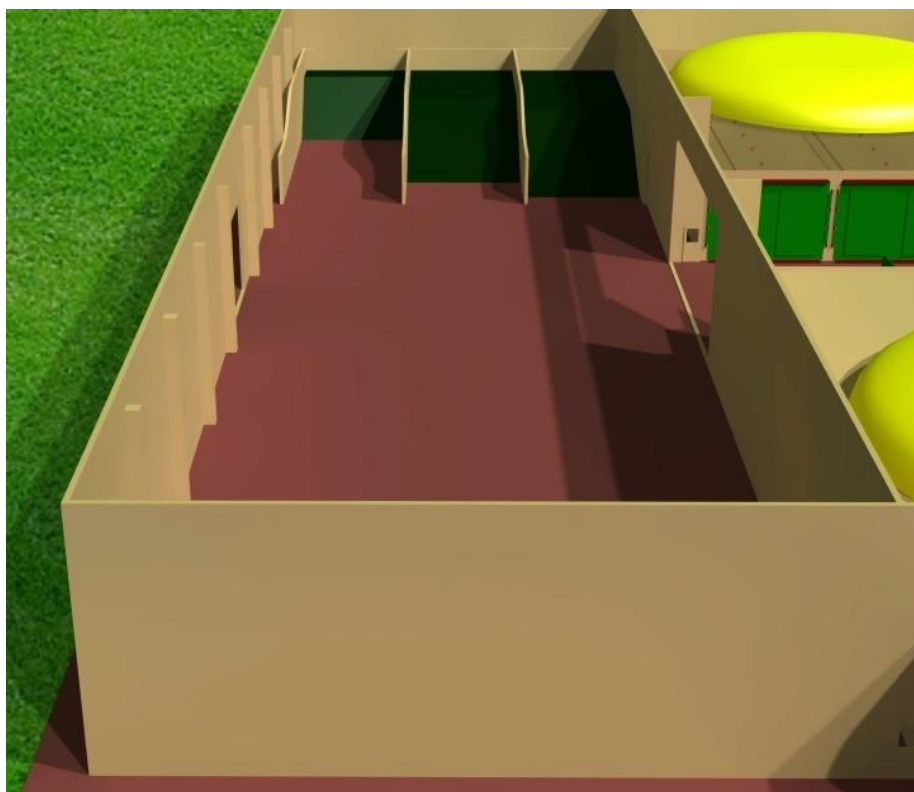
Slika 90. Blok shema sustava modula za biološku obradu anaerobnom digestijom i biosušenjem biofrakcije iz ostatnog komunalnog otpada.



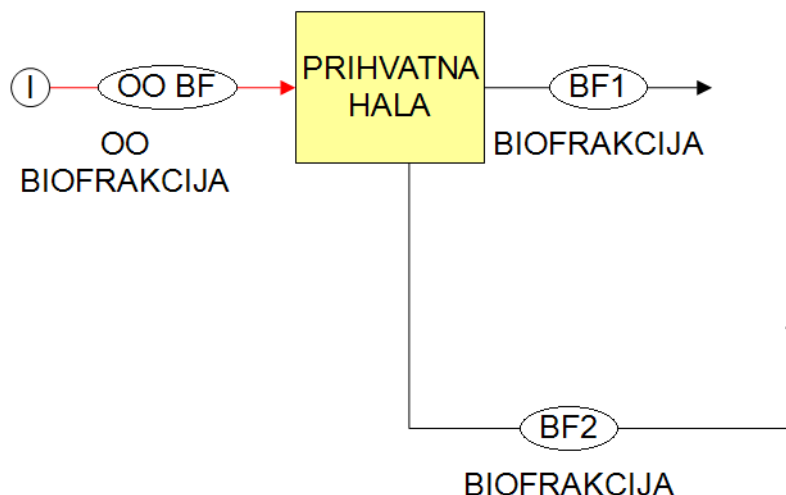
Slika 91. Blok shema podsustava modula za biološku obradu anaerobnom digestijom i biosušenjem biofrakcije iz ostatnog komunalnog otpada.

4.6.2.1. Prihvatna hala i mješalište

U prihvatnoj hali prikazanoj na slici 92. i u blok shemi na slici 93. privremeno se pohranjuje biofrakcija iz ostatnog komunalnog otpada koja se zatim u istom prostoru miješa mokrim digestatom iz naredne anaerobne digestije, kako je prikazano u blok shemi na slici 94. Takva mješavina biofrakcije i mokrog digestata spremna je za fermentaciju i anaerobnu digestiju. Dio biofrakcije koja se izdvaja prije miješanja, odlazi na biosušenje. Tablica 103. prikazuje matricu transfer koeficijenata materijalnog toka i toka supstanci kroz prihvatnu halu, a tablica 104. prikazuje matricu transfer koeficijenata materijalnog toka i toka supstanci kroz mješalište.



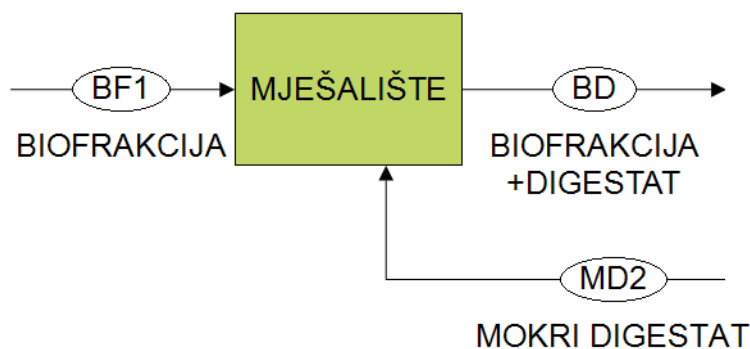
Slika 92. Prihvatna hala i mješalište.



Slika 93. Blok shema prihvatne hale [20].

PRIHVATNA HALA		IZLAZ	
		Biofrakcija za anaerobnu digestiju BF1	Biofrakcija za biosušenje BF2
ULAZ	Biofrakcija iz ostatnog komunalnog otpada	0,6666	0,3334

Tablica 103. Matrica transfer koeficijenata materijalnog toka i toka supstanci (Hg, Cd, Pb, C, N) kroz prihvatnu halu [20].



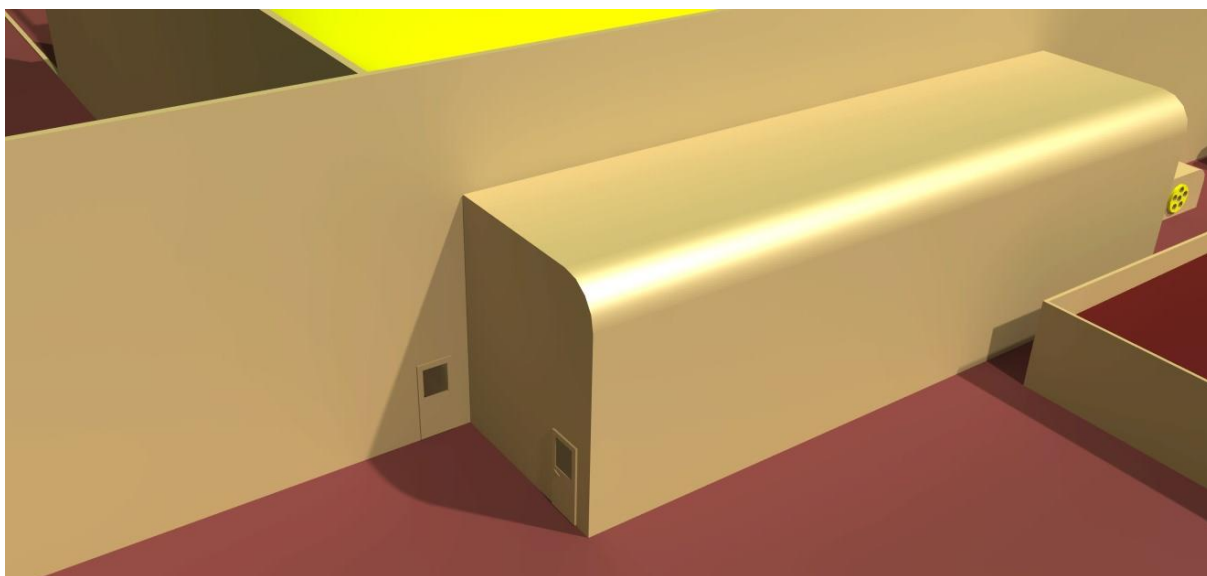
Slika 94. Blok shema mješališta [20].

MJEŠALIŠTE		IZLAZ
		Biofrakcija + digestat
ULAZ	Biofrakcija	1
	Mokri digestat	1

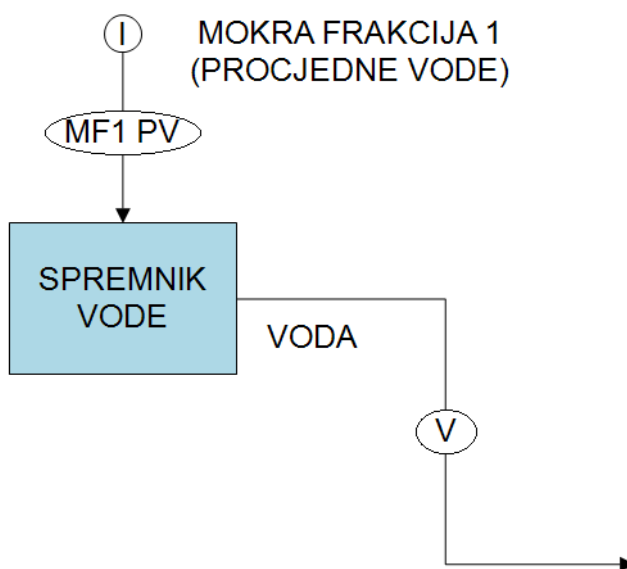
Tablica 104. Matrica transfer koeficijenata materijalnog toka i toka supstanci (Hg, Cd, Pb, C, N) kroz mješalište [20].

4.6.2.2. Spremnik vode

Spremnik vode prikazan na slici 95. i u blok shemi na slici 96. sadržava cjelokupnu procjednu vodu iz rotacijskog sita koje se nalazi u mehaničkoj obradi i svu procjednu vodu iz biološke obrade. Ta voda potrebna je za povećanje vlage u mješavini biofrakcije i digestata koja ide na fermentaciju i anaerobnu digestiju. Tablica 105. prikazuje matricu transfer koeficijenata materijalnog toka kroz spremnik vode.



Slika 95. Spremnik vode.



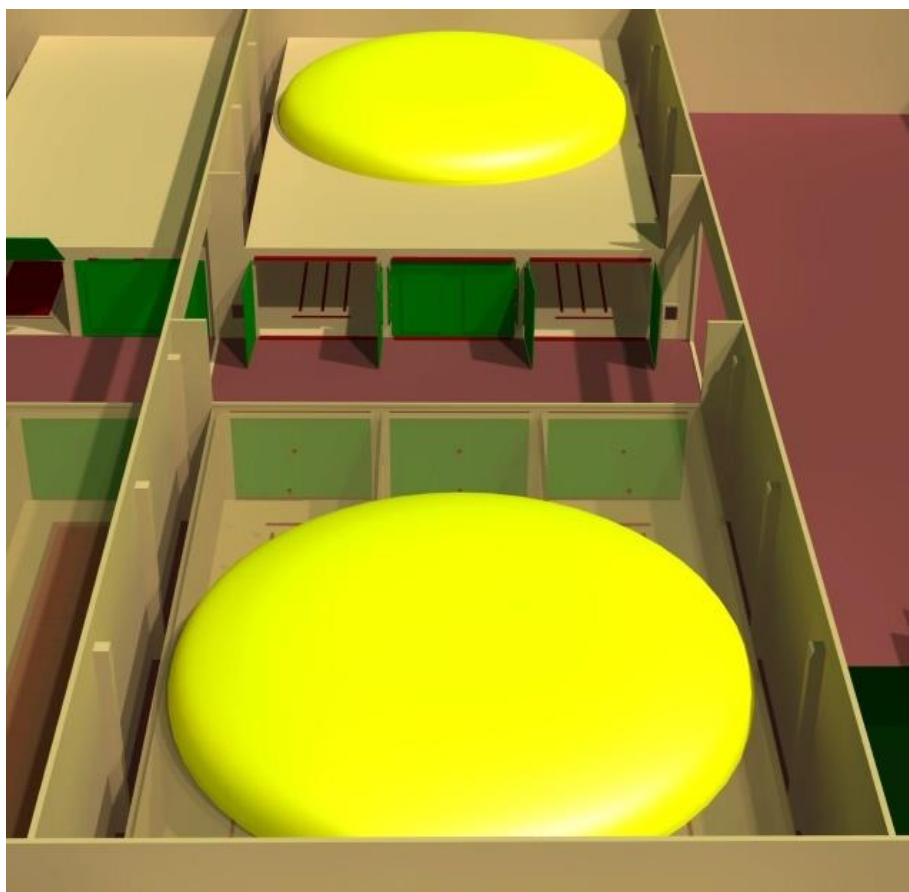
Slika 96. Blok shema spremnika vode [20].

SPREMNIK		IZLAZ
		Voda
ULAZ	Mokra frakcija 1 (Procjedne vode)	1

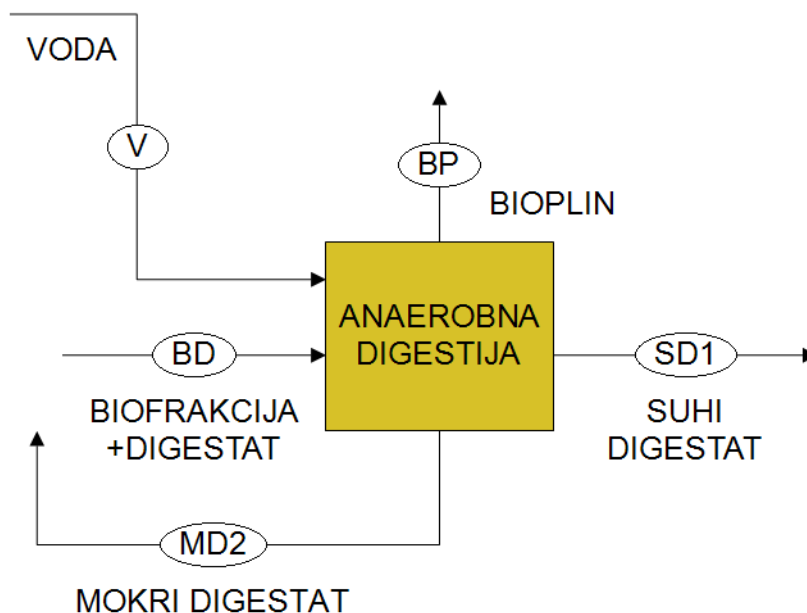
Tablica 105. Matrica transfer koeficijenata materijalnog toka kroz spremnik vode [20].

4.6.2.3. Anaerobni digestori

Fermentacijom i anaerobnom digestijom biofrakcije iz ostatnog komunalnog otpada u digestorima prikazanim na slici 97. i u blok shemi na slici 98. dobiva se bioplin i digestat. Mokri digestat vraća se u mješalište na miješanje sa biofrakcijom, a suhi digestat podvrgava biosušenju. Tablica 106. prikazuje matricu transfer koeficijenata materijalnog toka i toka supstanci kroz anaerobne digestore.



Slika 97. Anaerobni digestori.



Slika 98. Blok shema anaerobnih digestora [20].

ANAEROBNA DIGESTIJA			IZLAZ		
			Bioplin	Suhi digestat	Mokri digestat
ULAZ	Materijalni tok	Biofrakcija + digestat + Voda	*0,0258	*0,7742	0,2
	Tok žive		0	0,7918	0,2082
	Tok kadmija		0	0,7918	0,2082
	Tok olova		0	0,7918	0,2082
	Tok ugljika		0,2936	0,5518	0,1546
	Tok dušika		0	0,8	0,2

Tablica 106. Matrica transfer koeficijenata materijalnog toka [20] i toka supstanci (Hg, Cd, Pb, C, N) [74] kroz anaerobne digestore.

* Ovi transfer koeficijenti nisu preuzeti iz literature [20], već su izračunati prema transfer koeficijentima iz iste. Prema proračunima, biofrakcija iz ostatnog komunalnog otpada sadrži oko 50% organske frakcije koja je biološki razgradiva. Uzevši još u obzir i miješanje biofrakcije sa digestatom koji smanjuje biorazgradivi udio za 10%, dobije se 60% manje bioplina u odnosu na količinu bioplina iz odvojeno sakupljene biofrakcije. Transfer koeficijent za bioplin iz biofrakcije iz ostatnog komunalnog otpada sada će biti 0,4 puta manji od transfer koeficijenta za bioplin iz odvojeno sakupljene biofrakcije. Kao posljedicu tome, dobit će se više suhog

digestata. Formulom (35) izračunva se transfer koeficijent za bioplin iz biofrakcije iz ostatnog komunalnog otpada:

$$TC_{BP\ OO} = 0,4 \cdot TC_{BP\ OS} , \quad (35)$$

gdje je:

$TC_{BP\ OO}$ = transfer koeficijent za bioplin iz biofrakcije iz ostatnog komunalnog otpada,

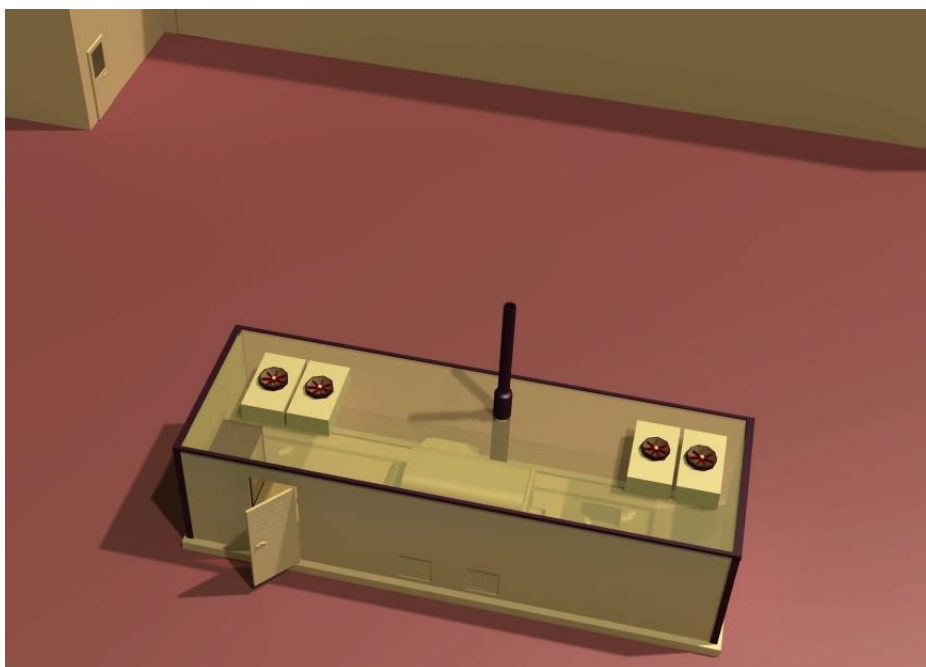
0,4 = omjer količine dobivenog bioplina iz biofrakcije iz ostatnog komunalnog otpada i količine dobivenog bioplina iz odvojeno sakupljene biofrakcije,

$TC_{BP\ OS}$ = transfer koeficijent za bioplin iz odvojeno sakupljene biofrakcije (poglavlje 4.4.3.).

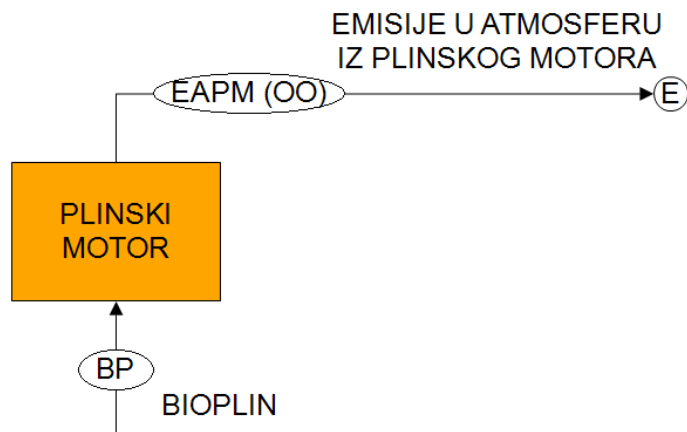
$$TC_{BP\ OO} = 0,4 \cdot 0,0646 = 0,0258 .$$

4.6.2.4. Plinski motor

Plinski motor prikazan na slici 99. i u blok shemi na slici 100. služi za iskorištavanje bioplina u kogeneracijskoj jedinici. Kogeneracijom se dobiva električna i toplinska energija. Tablica 107. prikazuje matricu transfer koeficijenata materijalnog toka i toka supstanci kroz plinski motor.



Slika 99. Plinski motor – kogeneracijska jedinica.



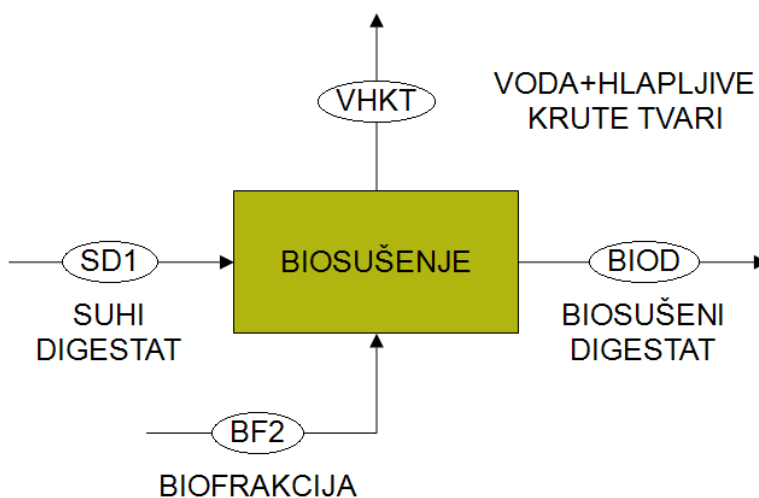
Slika 100. Blok shema plinskog motora [20].

PLINSKI MOTOR		IZLAZ
		Emisije u atmosferu iz plinskog motora
ULAZ	Bioplin	1

Tablica 107. Matrica transfer koeficijenata materijalnog toka i toka supstanci (Hg, Cd, Pb, C, N) kroz plinski motor [20].

4.6.2.5. Pregrade za biosušenje

Biosušenjem mješavine biofrakcije i suhog digestata, kako je prikazano u blok shemi na slici 101., smanjuje se vlažnost ukupne mase. Cilj biosušenja je smanjiti vlagu na 20%, a s obzirom na već postojeću vlagu prema proračunu, od oko 35%, u mješavini suhog digestata i biofrakcije, transfer koeficijent za biosušeni digestat treba biti 0,782. Tablica 108. prikazuje matricu transfer koeficijenata materijalnog toka i toka supstanci kroz pregrade za biosušenje.



Slika 101. Blok shema pregradi za biosušenje.

BIOSUŠENJE			IZLAZ	
			Biosušeni digestat	Voda + Hlapljive krute tvari
ULAZ	Materijalni tok	Suhi digestat + Biofrakcija	*0,782	*0,218
	Tok žive		1	0
	Tok kadmija		1	0
	Tok olova		1	0
	Tok ugljika		0,6501	0,3499
	Tok dušika		0,8834	0,1166

Tablica 108. Matrica transfer koeficijenata materijalnog toka i toka supstanci (Hg, Cd, Pb, C, N) [74] kroz pregrade za biosušenje.

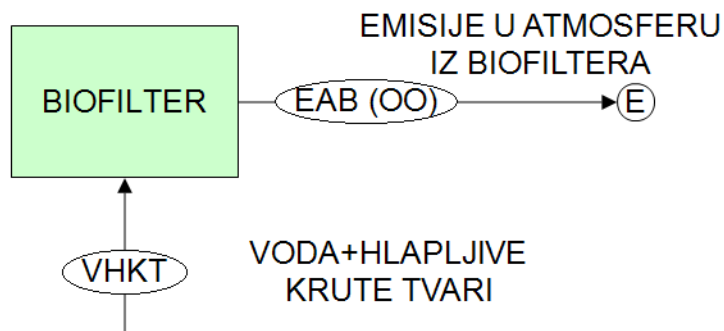
* Ovi transfer koeficijenti nisu preuzeti iz literature [20], već su proračunati prema transfer koeficijentima iz iste.

4.6.2.6. Biofilter

Biofilter prikazan na slici 102. i u blok shemi na slici 103. služi za pročišćavanje otpadnih plinova iz procesa biosušenja. Tablica 109. prikazuje matricu transfer koeficijenata materijalnog toka i toka supstanci kroz biofilter.



Slika 102. Biofilter.



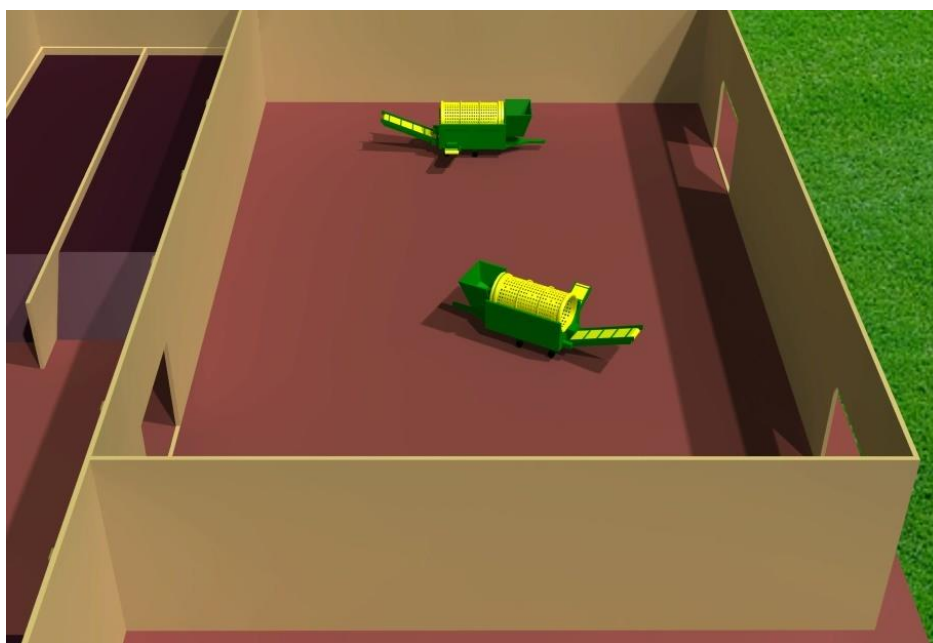
Slika 103. Blok shema biofiltera [20].

BIOFILTER		IZLAZ
		Emisije u atmosferu iz biofiltera
ULAZ	Voda + hlapljive krute tvari	1

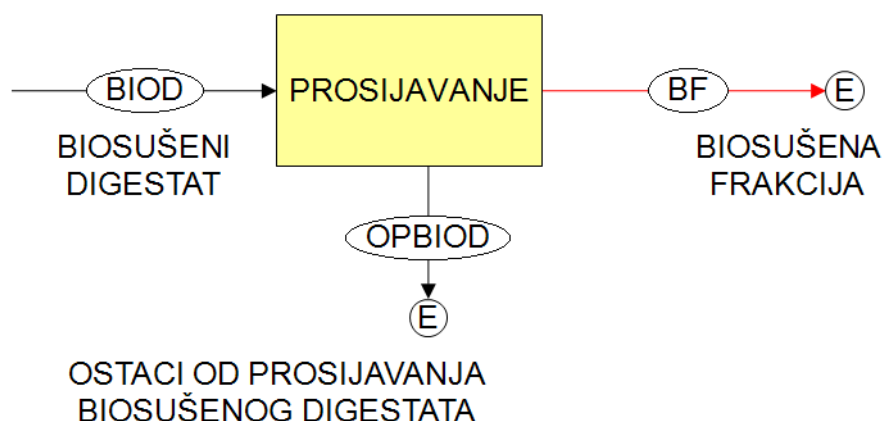
Tablica 109. Matrica transfer koeficijenata materijalnog toka i toka supstanci (Hg, Cd, Pb, C, N) kroz biofilter [20].

4.6.2.7. Sekcija za prosijavanje biosušenog digestata

Biosušeni digestat treba prosijati u sekciji za prosijavanje prikazanoj na slici 104. i na taj način odvojiti nebiološke ostatke. Na izlazu iz mobilnog rotacijskog sita dobiva se biosušena frakcija pogodna za miješanje sa suhim gorivom iz mehaničke obrade, kako je prikazano u blok shemi na slici 105. Tablica 110. prikazuje matricu transfer koeficijenata materijalnog toka i toka supstanci kroz sekciju za prosijavanje biosušenog digestata.



Slika 104. Sekcija za prosijavanje biosušenog digestata.



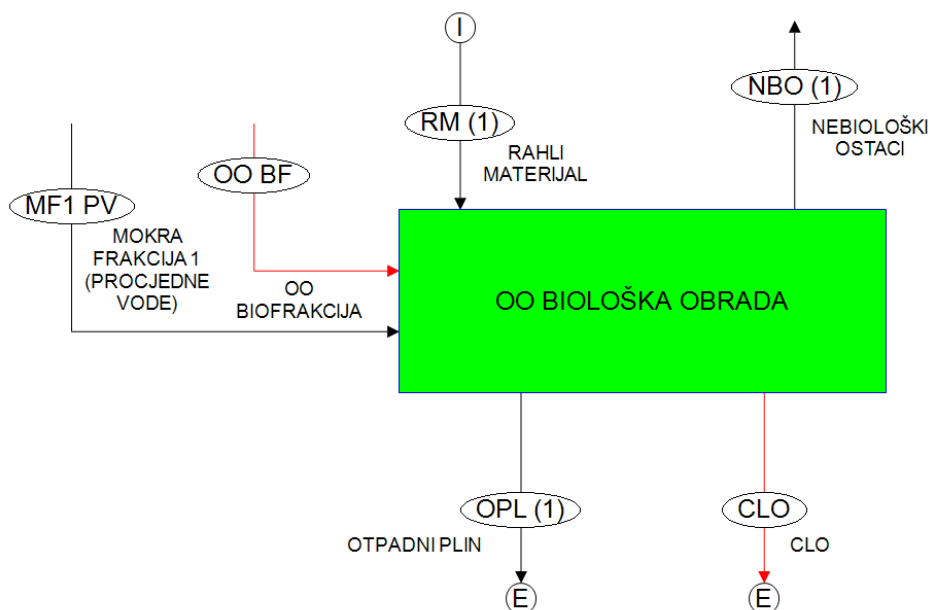
Slika 105. Blok shema sekcije za prosijavanje biosušenog digestata.

PROSIJAVANJE			IZLAZ	
			Biosušena frakcija	Ostaci od prosijavanja biosušenog digestata
ULAZ	Materijalni tok	Biosušeni digestat	0,8194	0,1806
	Tok žive		0,4498	0,5502
	Tok kadmija		0,875	0,125
	Tok olova		0,8933	0,1067
	Tok ugljika		0,6535	0,3465
	Tok dušika		0,8264	0,1736

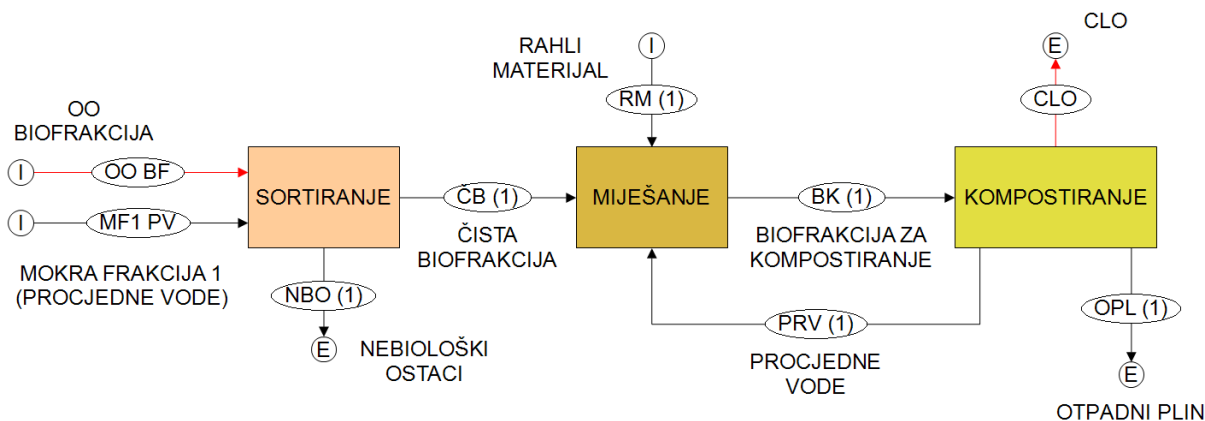
Tablica 110. Matrica transfer koeficijenata materijalnog toka [20] i toka supstanci (Hg, Cd, Pb, C, N) [74] kroz sekciju za prosijavanje biosušenog digestata.

4.6.3. Biološka obrada biofrakcije iz ostatnog komunalnog otpada izravnim kompostiranjem

Proizvod biološke obrade izravnim kompostiranjem biofrakcije iz ostatnog komunalnog otpada je „Compost Like Output“ (CLO) ili u prijevodu, „proizvod sličan kompostu“. Slike 106. i 107. prikazuju blok sheme biološke obrade izravnim kompostiranjem biofrakcije koja je dobivena prosijavanjem u mehaničkoj obradi.



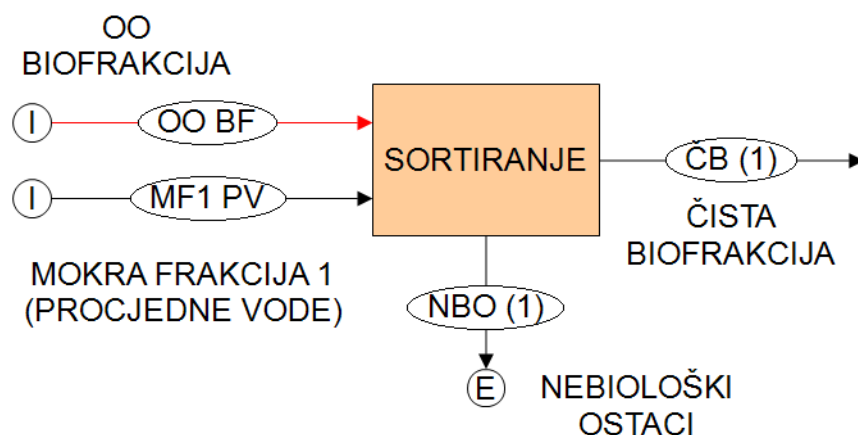
Slika 106. Blok shema sustava modula za biološku obradu izravnim kompostiranjem biofrakcije iz ostatnog komunalnog otpada.



Slika 107. Blok shema podsustava modula za biološku obradu izravnim kompostiranjem biofrakcije iz ostatnog komunalnog otpada [23].

4.6.3.1. Sortiranje biofrakcije iz ostatnog komunalnog otpada

Sortiranjem biofrakcije iz ostatnog komunalnog otpada dobiva se manje čista biofrakcija pogodna za kompostiranje, kako je prikazano u blok shemi na slici 108. Tablica 111. prikazuje matricu transfer koeficijenata materijalnog toka i toka supstanci kroz sekciju za sortiranje.



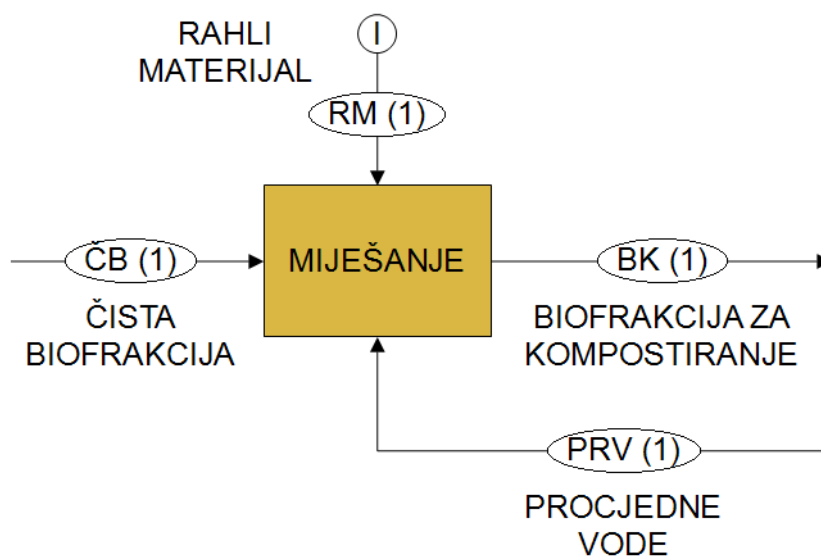
Slika 108. Blok shema sortiranja biofrakcije iz ostatnog komunalnog otpada [23].

SORTIRANJE			IZLAZ	
			Čista biofrakcija	Nebiološki ostaci
ULAZ	Materijalni tok	Biofrakcija	0,97	0,03
		Mokra frakcija 1 (Procjedne vode)	1	0
	Tok žive	Biofrakcija	0,9913	0,0087
		Mokra frakcija 1 (Procjedne vode)	0	1
	Tok kadmija	Biofrakcija	0,9913	0,0087
		Mokra frakcija 1 (Procjedne vode)	0	1
	Tok olova	Biofrakcija	0,9913	0,0087
		Mokra frakcija 1 (Procjedne vode)	0	1
	Tok ugljika	Biofrakcija	0,82	0,18
		Mokra frakcija 1 (Procjedne vode)	0	1
	Tok dušika	Biofrakcija	0,94	0,06
		Mokra frakcija 1 (Procjedne vode)	0	1

Tablica 111. Matrica transfer koeficijenata materijalnog toka [23], toka supstanci (Hg, Cd, Pb) [73] i toka supstanci (C, N) [75] kroz sekciju za sortiranje.

4.6.3.2. Miješanje čiste biofrakcije

Pročišćena biofrakcija miješa se piljevinom kao materijalom za rahljenje radi povećanja poroznosti strukture komposta, kako je prikazano u blok shemi na slici 109. U mješalište ulaze i procjedne vode iz narednog kompostiranja. Omjer rahlog materijala i čiste biofrakcije je 0,31 [23]. Tablica 112. prikazuje matricu transfer koeficijenata materijalnog toka i toka supstanci kroz sekciju za miješanje.



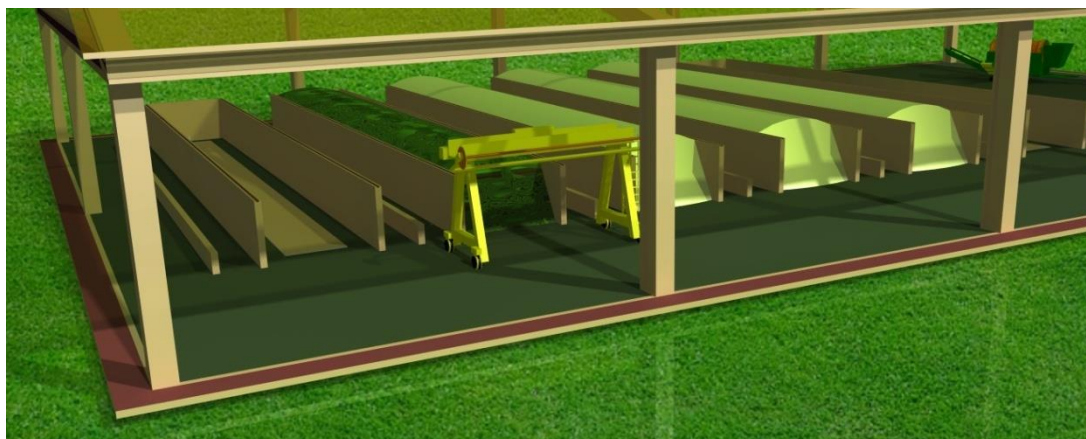
Slika 109. Blok shema miješanja čiste biofrakcije, materijala za rahljenje i procjednih voda [23]. Udio ugljika u piljevini kao materijalu za rahljenje je 39,54% [76], udio dušika je 0,067% [76], a udio teških metala (Hg, Cd, Pb) je nula [73].

MIJEŠANJE		IZLAZ	
		Biofrakcija za kompostiranje	
ULAZ	Čista biofrakcija + Rahli materijal + Procjedne vode	1	

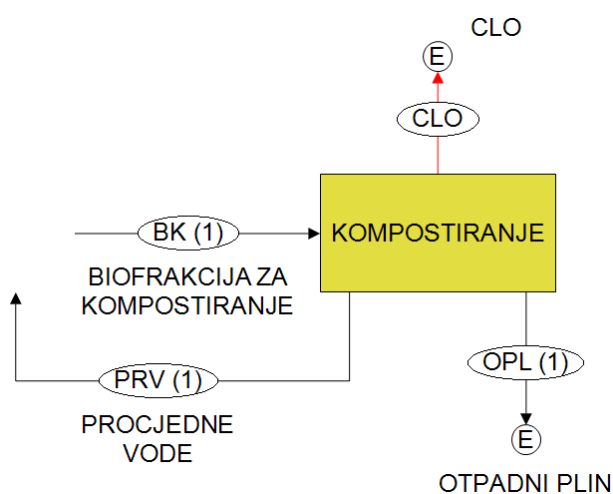
Tablica 112. Matrica transfer koeficijenata materijalnog toka i toka supstanci (Hg, Cd, Pb, C, N) kroz sekciju za miješanje [23].

4.6.3.3. Kompostiranje

Kompostiranje biofrakcije iz ostatnog komunalnog otpada vrši se u pregradama prikazanim na slici 110., u kontroliranim uvjetima. Masa se pokriva polietilenskim UV folijama i povremeno se prekreće specijalnim prekretačima komposta. Slika 111. prikazuje blok shemu izravnog kompostiranja biofrakcije iz ostatnog komunalnog otpada, a tablica 113. prikazuje matricu transfer koeficijenata materijalnog toka i toka supstanci kroz sekciju za izravno kompostiranje.



Slika 110. Hala za izravno kompostiranje biofrakcije iz ostatnog komunalnog otpada.



Slika 111. Blok shema izravnog kompostiranja biofrakcije iz ostatnog komunalnog otpada [23].

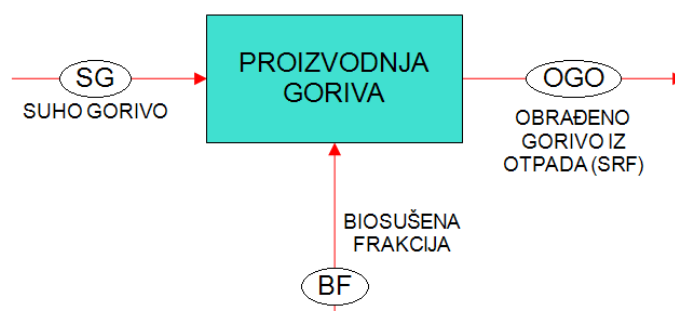
KOMPOSTIRANJE			IZLAZ		
			CLO	Otpadni plin	Procjedne vode
ULAZ	Materijalni tok	Biofrakcija za kompostiranje	0,32	0,66	0,02
	Tok žive		1	0	0
	Tok kadmija		1	0	0
	Tok olova		1	0	0
	Tok ugljika		0,27	0,55	0,18
	Tok dušika		0,46	0,48	0,06

Tablica 113. Matrica transfer koeficijenata materijalnog toka [23], toka supstanci (Hg, Cd, Pb) [73] i toka supstanci (C, N) [75] kroz sekciju za izravno kompostiranje.

4.7. Priprema goriva za toplinsku obradu

4.7.1. Priprema SRF-a za toplinsku obradu spaljivanjem u fluidiziranom sloju

Suho gorivo iz mehaničke obrade i biosušena frakcija iz biološke obrade miješaju se u obrađeno gorivo iz otpada ili SRF, kako je prikazano u blok shemi na slici 112. SRF odlazi na toplinsku obradu spaljivanjem u fluidiziranom sloju. Tablica 114. prikazuje matricu transfer koeficijenata materijalnog toka i toka supstanci kroz sekciju za proizvodnju goriva.



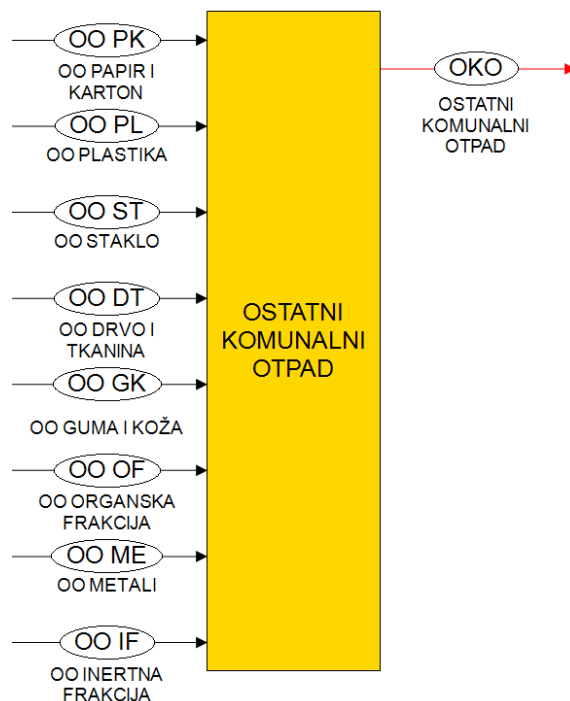
Slika 112. Blok shema sekcije za proizvodnju goriva.

PROIZVODNJA GORIVA		IZLAZ
		Obrađeno gorivo iz otpada (SRF)
ULAZ	Suho gorivo	1
	Biosušena frakcija	1

Tablica 114. Matrica transfer koeficijenata materijalnog toka i toka supstanci (Hg, Cd, Pb, C, N) kroz sekciju za proizvodnju goriva.

4.7.2. Priprema otpada za toplinsku obradu spaljivanjem na rešetci

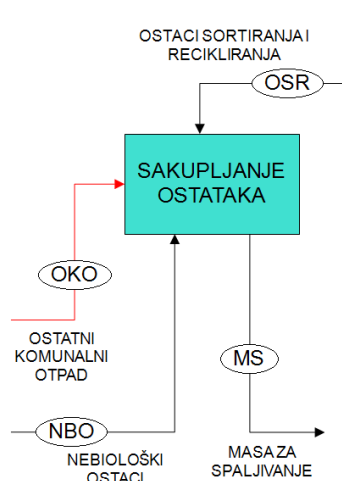
Ako nema mehaničke obrade ostatnog komunalnog otpada, tada se cjelokupni ostatni otpad miješa sa ostacima sortiranja i recikliranja i ostacima biološke obrade u masu za spaljivanje, kako je prikazano u blok shemi na slici 114. Takva masa odlazi na toplinsku obradu spaljivanjem na rešetci. Slika 113. prikazuje blok shemu ostatnog komunalnog otpada, a tablica 115. prikazuje matricu transfer koeficijenata materijalnog toka i toka supstanci u frakcijama ostatnog komunalnog otpada. Tablica 116. prikazuje matricu transfer koeficijenata materijalnog toka i toka supstanci kroz sekciju za sakupljanje ostataka.



Slika 113. Blok shema ostatnog komunalnog otpada.

OSTATNI KOMUNALNI OTPAD		ULAZ							
		PK	PL	ST	DT	GK	OF	ME	IF
IZLAZ	Ostatni komunalni otpad	1	1	1	1	1	1	1	1

Tablica 115. Matrica transfer koeficijentata materijalnog toka i toka supstanci (Hg, Cd, Pb, C, N) u frakcijama ostatnog komunalnog otpada.



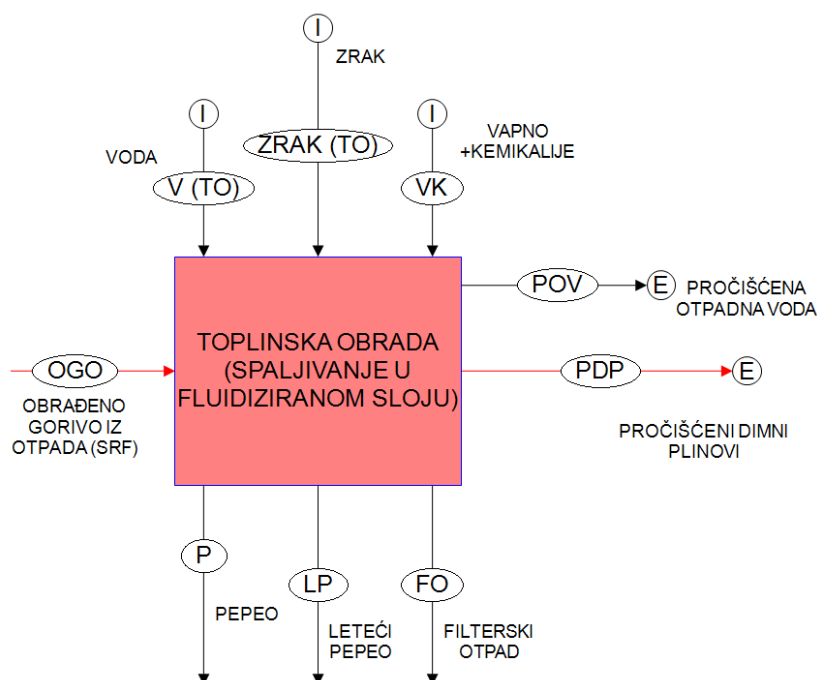
Slika 114. Blok shema sekcije za sakupljanje ostataka.

SAKUPLJANJE OSTATAKA		IZLAZ
		Masa za spaljivanje
ULAZ	Ostaci sortiranja i recikliranja	1
	Ostatni komunalni otpad	1
	Nebiološki ostaci	1

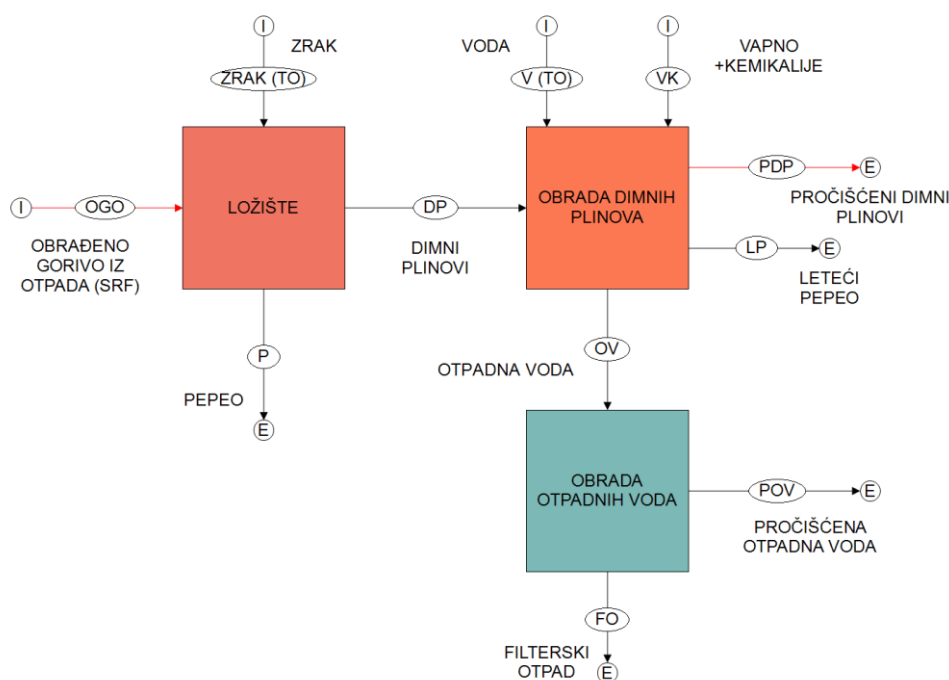
Tablica 116. Matrica transfer koeficijenata materijalnog toka i toka supstanci (Hg, Cd, Pb, C, N) kroz sekciju za sakupljanje ostataka.

4.8. Toplinska obrada SRF-a spaljivanjem u fluidiziranom sloju

Modul za toplinsku obradu spaljivanjem u fluidiziranom sloju služi za spaljivanje SRF-a. Slike 115. i 116. prikazuju blok sheme toplinske obrade spaljivanjem u fluidiziranom sloju.



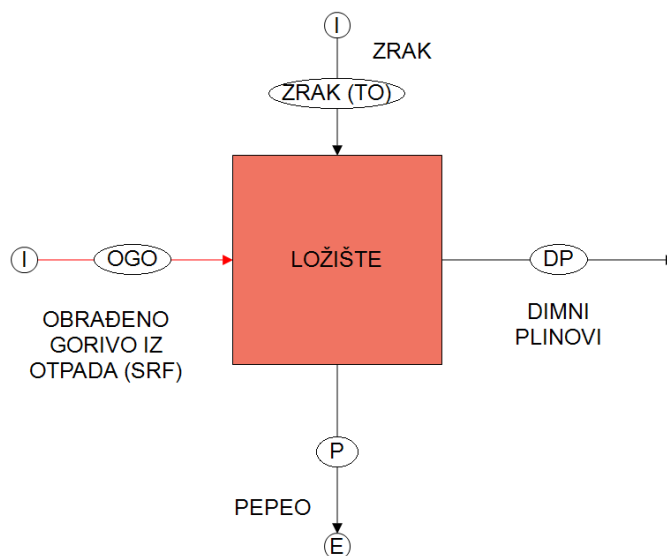
Slika 115. Blok shema sustava modula za toplinsku obradu spaljivanjem SRF-a u fluidiziranom sloju.



Slika 116. Blok shema podsustava modula za toplinsku obradu spaljivanjem SRF-a u fluidiziranom sloju [51].

4.8.1. Ložište za spaljivanje u fluidiziranom sloju

SRF ulazi u ložište prikazano u blok shemi na slici 117., gdje se dovodi zrak u količini 4,5 puta većoj od SRF-a [51]. Izgaranjem se dobivaju vrući dimni plinovi i pepeo. Pepeo se odvozi na odlagalište pepela i šljake, a dimni plinovi odlaze na energetska iskorištavanje i pročišćavanje. Tablica 117. prikazuje matricu transfer koeficijenata materijalnog toka kroz ložište za spaljivanje u fluidiziranom sloju.



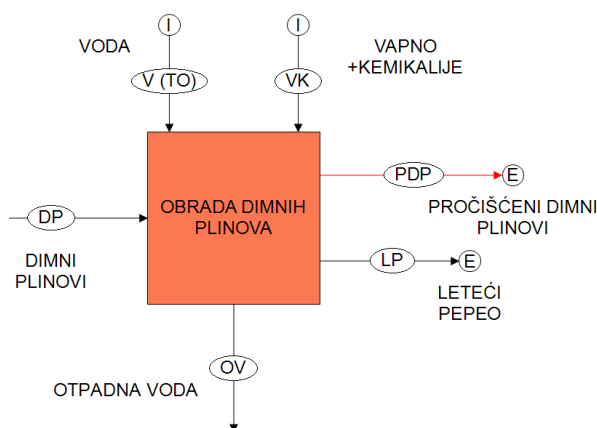
Slika 117. Blok shema ložišta za spaljivanje u fluidiziranom sloju [51].

LOŽIŠTE		IZLAZ	
		Dimni plinovi	Pepeo
ULAZ	Obrađeno gorivo iz otpada (SRF)	0,8	0,2
	Zrak	1	0

Tablica 117. Matrica transfer koeficijenata materijalnog toka kroz ložište za spaljivanje u fluidiziranom sloju [51].

4.8.2. Obrada dimnih plinova

Dimni plinovi nakon energetskog iskorištavanja odlaze u sekciju za pročišćavanje prikazanu u blok shemi na slici 118., gdje se koristi voda i vapno sa kemikalijama. Omjer vode i dimnih plinova je 0,14151 [51], a omjer vapna s kemikalijama i dimnih plinova je 0,00155 [51]. Na izlazu iz sekcije su pročišćeni dimni plinovi koji odlaze u atmosferu, leteći pepeo koji se sakuplja i odlaže na odlagalištu pepela i šljake, te otpadna voda koju je potrebno pročititi. Tablica 118. prikazuje matricu transfer koeficijenata materijalnog toka kroz obradu dimnih plinova.



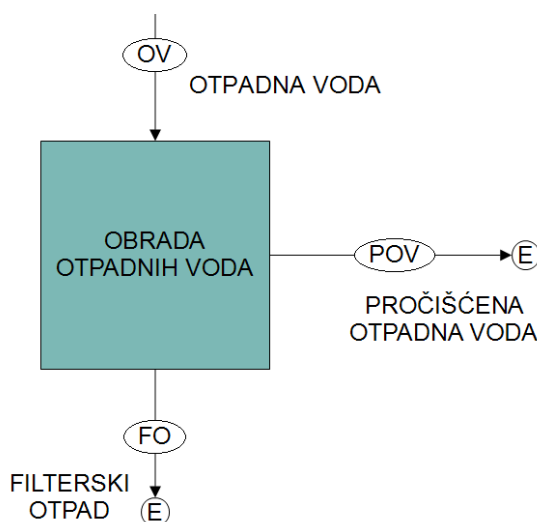
Slika 118. Blok shema obrade dimnih plinova [51].

OBRADA DIMNIH PLINOVA		IZLAZ		
		Pročišćeni dimni plinovi	Leteći pepeo	Otpadna voda
ULAZ	Dimni plinovi	0,9968	0,0032	0
	Voda	0,52	0	0,48
	Vapno + kemikalije	1	0	0

Tablica 118. Matrica transfer koeficijenata materijalnog toka kroz obradu dimnih plinova [51].

4.8.3. Obrada otpadnih voda

Otpadna voda ulazi u sekciju za obradu otpadnih voda prikazanu u blok shemi na slici 119. Nakon tretmana dobiva se pročišćena voda i filterski otpad. Filterski otpad odlaže se na odlagalište pepela i šljake. Tablica 119. prikazuje matricu transfer koeficijenata materijalnog toka kroz obradu otpadnih voda.



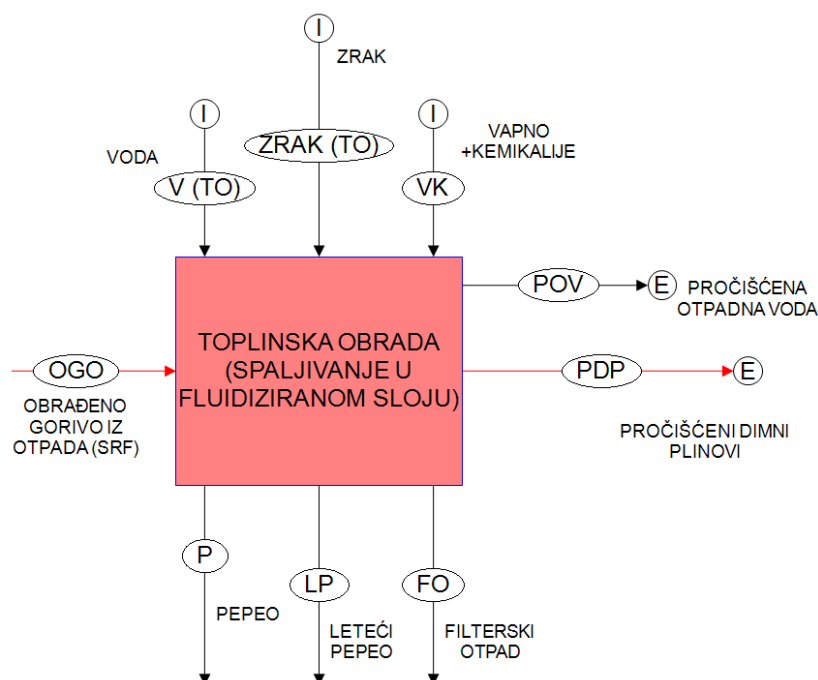
Slika 119. Blok shema obrade otpadnih voda [51].

OBRADA OTPADNIH VODA		IZLAZ	
		Pročišćena otpadna voda	Filterski otpad
ULAZ	Otpadna voda	0,9972	0,0028

Tablica 119. Matrica transfer koeficijenata materijalnog toka kroz obradu otpadnih voda [51].

4.8.4. Transfer koeficijenti toka supstanci kroz modul za toplinsku obradu SRF-a spaljivanjem u fluidiziranom sloju

Slika 120. prikazuje blok shemu modula za toplinsku obradu SRF-a spaljivanjem u fluidiziranom sloju, a tablica 120. prikazuje matricu transfer koeficijenata toka supstanci (Hg, Cd, Pb, C, N) kroz isti modul.



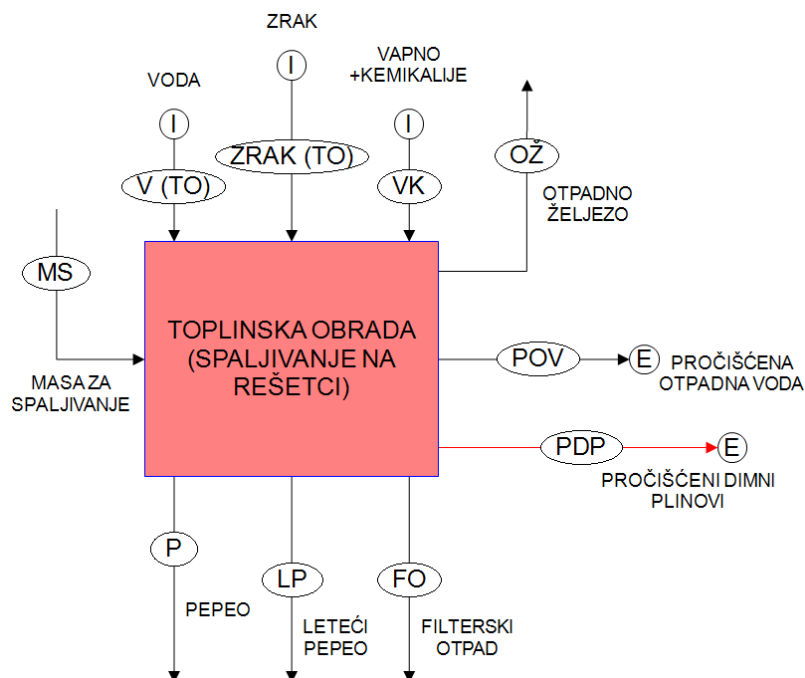
Slika 120. Blok shema modula za toplinsku obradu SRF-a spaljivanjem u fluidiziranom sloju [51]. Udio supstanci (C i N) u vodi je zanemariiv, a udio teških metala (Hg, Cd, Pb) u vodi je nula [73]. Udio dušika u zraku je 78,08% [78], a udio ostalih supstanci (Hg, Cd, Pb, C) u zraku je nula. Udio ugljika u vapnu i kemikalijama je 1,53% [79], a udio ostalih supstanci (Hg, Cd, Pb, C) u vapnu i kemikalijama je nula.

TOPLINSKA OBRADA SRF-a SPALJIVANJEM U FLUIDIZIRANOM SLOJU			IZLAZ				
			Pročišćena otpadna voda	Pročišćeni dimni plinovi	Pepeo	Leteći pepeo	Filterski otpad
ULAZ	Tok žive	SRF + Voda + Zrak + Vapno+kemikalije	0,001	0,002	0	0,017	0,98
	Tok kadmija		0,004	0,001	0,985	0,005	0,005
	Tok olova		0,0005	0,0005	0,99	0,005	0,004
	Tok ugljika		0,001	0,993	0,004	0,002	0
	Tok dušika		0	1	0	0	0

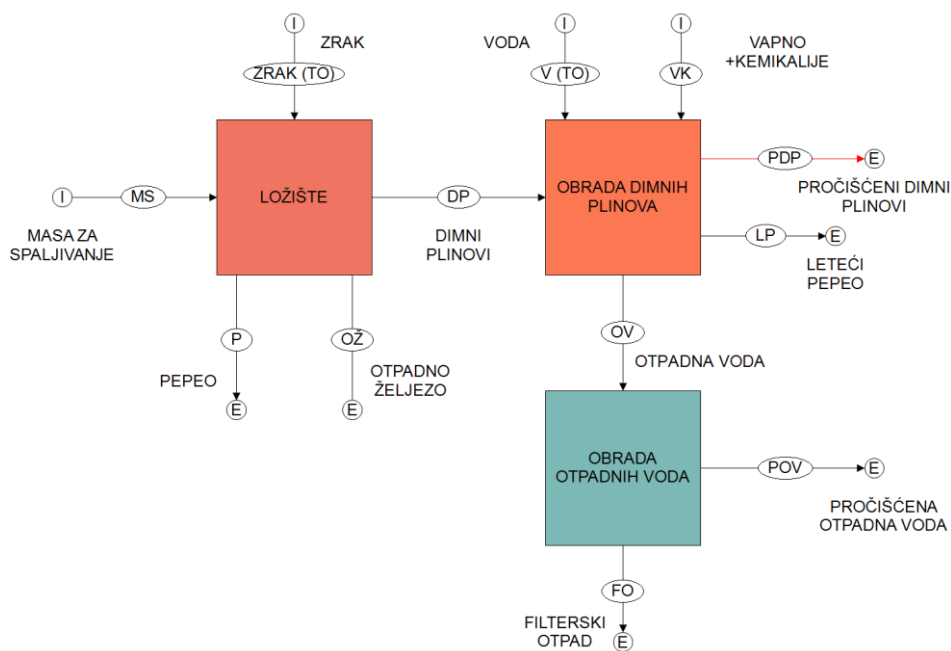
Tablica 120. Matrica transfer koeficijenata toka supstanci (Cd, Pb, C, N) [80] i toka žive (Hg) [81] kroz modul za toplinsku obradu SRF-a spaljivanjem u fluidiziranom sloju.

4.9. Toplinska obrada ostatnog komunalnog otpada spaljivanjem na rešetci

Modul za toplinsku obradu spaljivanjem na rešetci služi za spaljivanje ostatnog komunalnog otpada. Slike 121. i 122. prikazuju blok sheme toplinske obrade spaljivanjem na rešetci.



Slika 121. Blok shema sustava modula za toplinsku obradu spaljivanjem ostatnog komunalnog otpada na rešetci.

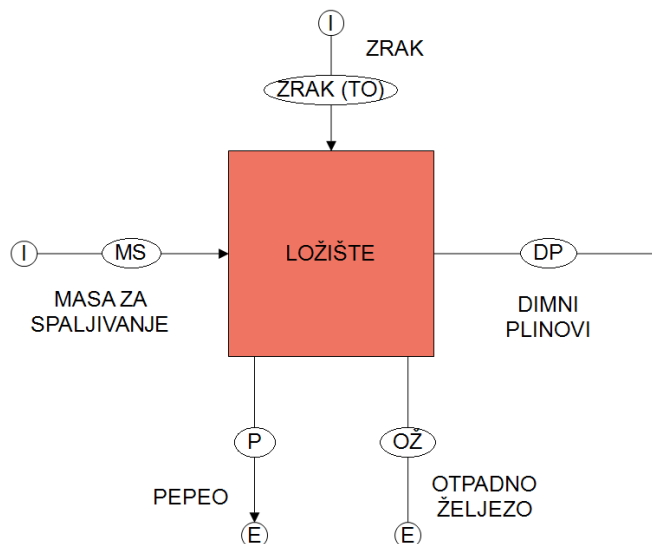


Slika 122. Blok shema podsustava modula za toplinsku obradu spaljivanjem ostatnog komunalnog otpada na rešetci [51].

4.9.1. Ložište za spaljivanje na rešetci

Masa za spaljivanje, koja se sastoji od ostatnog komunalnog otpada i ostataka sortiranja i recikliranja i biološke obrade, ulazi u ložište prikazano u blok shemi na slici 123., gdje se dovodi zrak u količini 4,5 puta većoj od mase za spaljivanje [51]. Izgaranjem se dobivaju vrući dimni

plinovi, pepeo i otpadno željezo. Pepeo se odvozi na odlagalište pepela i šljake, željezo na sortiranje i recikliranje, a dimni plinovi na energetska iskorištavanje i pročišćavanje. Tablica 121. prikazuje matricu transfer koeficijenata materijalnog toka kroz ložište.



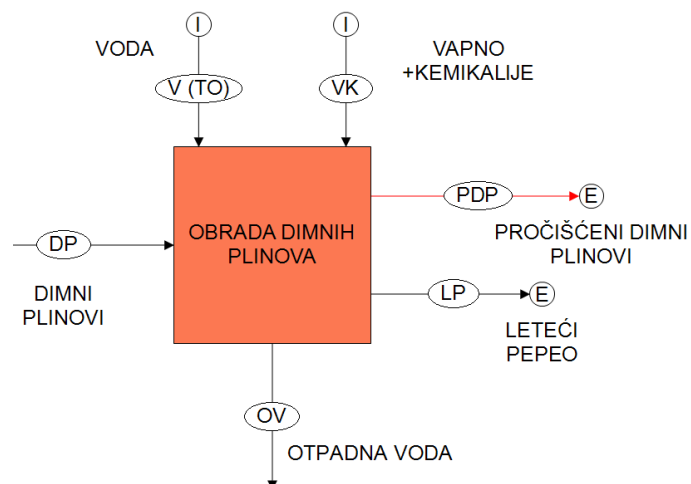
Slika 123. Blok shema ložišta za spaljivanje na rešetci [51].

LOŽIŠTE		IZLAZ		
		Dimni plinovi	Pepeo	Otpadno željezo
ULAZ	Masa za spaljivanje	0,778	0,2	0,022
	Zrak	1	0	0

Tablica 121. Matrica transfer koeficijenata materijalnog toka kroz ložište za spaljivanje na rešetci [51].

4.9.2. Obrada dimnih plinova

Dimni plinovi nakon energetske iskorištavanja odlaze u sekciju za pročišćavanje koja je prikazana u blok shemi na slici 124., gdje se koristi voda i vapno sa kemikalijama. Omjer vode i dimnih plinova je 0,14151 [51], a omjer vapna s kemikalijama i dimnih plinova je 0,00155 [51]. Na izlazu iz sekcije su pročišćeni dimni plinovi koji odlaze u atmosferu, leteći pepeo koji se sakuplja i odlaže na odlagalištu pepela i šljake, te otpadna voda koju je potrebno pročititi. Tablica 122. prikazuje matricu transfer koeficijenata materijalnog toka kroz obradu dimnih plinova.



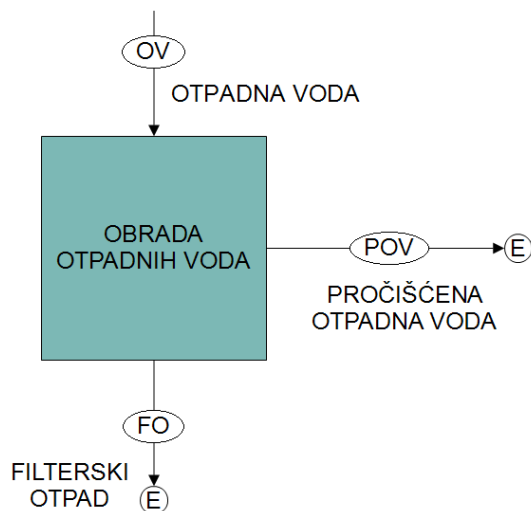
Slika 124. Blok shema obrade dimnih plinova [51].

OBRADA DIMNIH PLINOVA		IZLAZ		
		Pročišćeni dimni plinovi	Leteći pepeo	Otpadna voda
ULAZ	Dimni plinovi	0,9968	0,0032	0
	Voda	0,52	0	0,48
	Vapno + kemikalije	1	0	0

Tablica 122. Matrica transfer koeficijenata materijalnog toka kroz obradu dimnih plinova [51].

4.9.3. Obrada otpadnih voda

Otpadna voda ulazi u sekciju za obradu prikazanu u blok shemi na slici 125. Nakon tretmana dobiva se pročišćena voda i filterski otpad. Filterski otpad odlaze se na odlagalište pepela i šljake. Tablica 123. prikazuje matricu transfer koeficijenata materijalnog toka kroz obradu otpadnih voda.



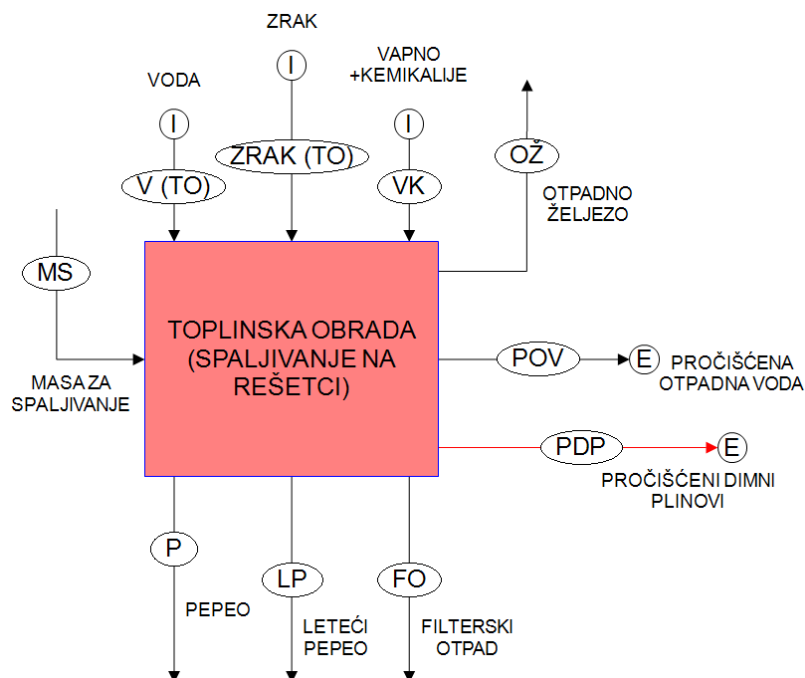
Slika 125. Blok shema obrade otpadnih voda [51].

OBRADA OTPADNIH VODA		IZLAZ	
		Pročišćena otpadna voda	Filterski otpad
ULAZ	Otpadna voda	0,9972	0,0028

Tablica 123. Matrica transfer koeficijenata materijalnog toka kroz obradu otpadnih voda [51].

4.9.4. Transfer koeficijenti toka supstanci kroz modul za toplinsku obradu ostatnog komunalnog otpada spaljivanjem na rešetci

Slika 126. prikazuje blok shemu modula za toplinsku obradu ostatnog komunalnog otpada spaljivanjem na rešetci, a tablica 124. prikazuje matricu transfer koeficijenata toka supstanci (Hg, Cd, Pb, C, N) kroz modul za toplinsku obradu ostatnog komunalnog otpada spaljivanjem na rešetci.



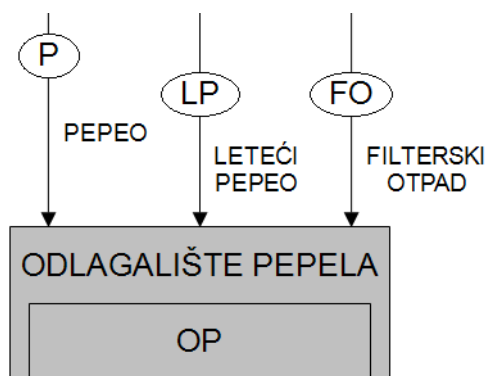
Slika 126. Blok shema modula za toplinsku obradu ostatnog komunalnog otpada spaljivanjem na rešetci.

TOPLINSKA OBRADA OSTATNOG KOMUNALNOG OTPADA SPALJIVANJEM NA REŠETCI			IZLAZ					
			Pročišćena otpadna voda	Pročišćeni dimni plinovi	Pepeo	Leteći pepeo	Filterski otpad	Otpadno željezo
ULAZ	Tok žive	Masa za spaljivanje + Voda + Zrak + Vapno+kemikalije	0	0,05	0,15	0,3	0,5	0
	Tok kadmija		0	0	0,12	0,62	0,01	0,25
	Tok olova		0	0	0,68	0,32	0	0
	Tok ugljika		0	0,98	0,02	0	0	0
	Tok dušika		0	0,98	0,02	0	0	0

Tablica 124. Matrica transfer koeficijenta toka supstanci (Hg, Cd, Pb, C, N) kroz modul za toplinsku obradu ostatnog komunalnog otpada spaljivanjem na rešetci [80].

4.10. Odlagalište pepela i šljake

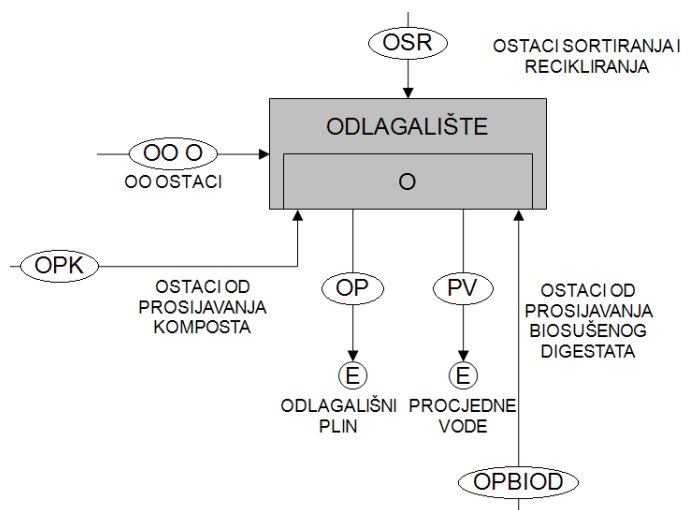
Na odlagalište pepela i šljake odlaže se nataloženi i leteći pepeo i filterski otpad. Slika 127. prikazuje blok shemu odlagališta pepela nastalog toplinskom obradom spaljivanjem u fluidiziranom sloju i spaljivanjem na rešetci. Pretpostavka je da iz odlagališta pepela nema izlaznih tokova jer ono mora biti dobro izolirano zbog zaštite okoliša.



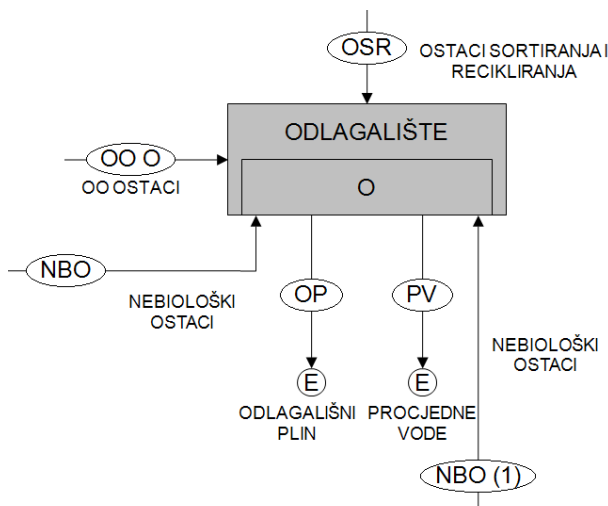
Slika 127. Blok shema odlagališta pepela i šljake.

4.11. Odlagalište otpada

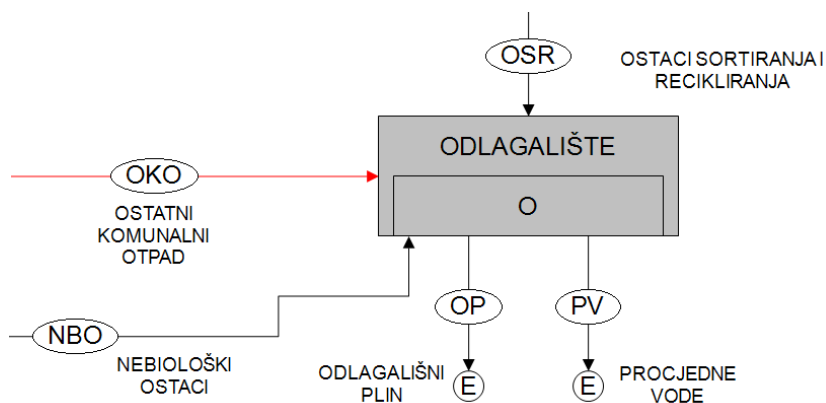
Na odlagalište otpada odlažu se ostaci sortiranja i recikliranja, ostaci mehaničke obrade, ostaci biološke obrade i ostatni komunalni otpad. Slika 128. prikazuje blok shemu odlagališta otpada za scenarij A1, slika 129. prikazuje blok shemu odlagališta otpada za scenarij A2, a slika 130. prikazuje blok shemu odlagališta otpada za scenarij B1. U scenariju B2 nema odlagališta otpada jer svi ostaci zajedno sa ostatnim komunalnim otpadom idu na toplinsku obradu spaljivanjem na rešetci. Tablica 125. prikazuje matricu transfer koeficijenata materijalnog toka i toka supstanci kroz odlagalište otpada za sva tri navedena scenarija.



Slika 128. Blok shema odlagališta otpada u scenariju A1.



Slika 129. Blok shema odlagališta otpada u scenariju A2.



Slika 130. Blok shema odlagališta otpada u scenariju B1.

ODLAGALIŠTE			Tijelo odlagališta	IZLAZ	
				Odlagališni plin	Procjedne vode
ULAZ	Materijalni tok	Zbroj svih ostataka	0,84	0,1	0,06
	Tok žive		0,9959	0,004	0,0001
	Tok kadmija		0,9994	0	0,0006
	Tok olova		0,9998	0	0,0002
	Tok ugljika		0,54	0,457	0,003
	Tok dušika		0,62	0,005	0,375

Tablica 125. Matrica transfer koeficijenata materijalnog toka i toka supstanci (Hg, Cd, Pb, C, N) kroz odlagalište otpada [82].

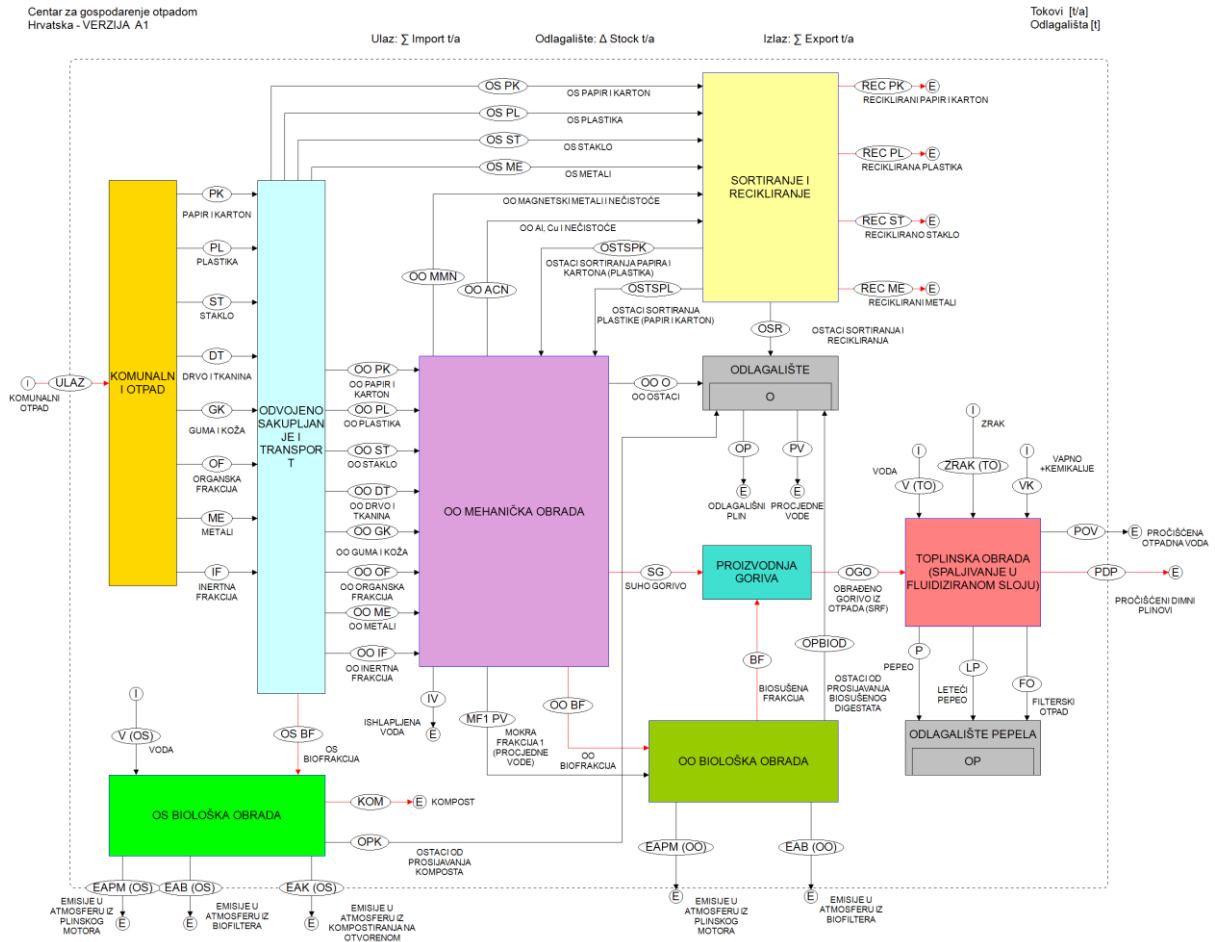
5. ANALIZA DOBIVENIH REZULTATA

U prvom dijelu analize dobivenih rezultata prikazat će se usporedba materijalnih tokova i tokova supstanci u svakom scenariju zasebno, za vremenske periode odvojenog sakupljanja komunalnog otpada, do 2015., 2020., 2025. i 2030. godine, i za vremenska kretanja količine komunalnog otpada, tj. za konstantni tok količine otpada, pad količine od 0,5% godišnje i rast količine komunalnog otpada od 0,8% godišnje. U drugom dijelu analize dobivenih rezultata prikazat će se međusobna usporedba scenarija. U blok shemama prikazani su svi tokovi koji će se analizirati u narednim dijagramima. Ulazna količina komunalnog otpada u svakom scenariju za 2015. godinu je 1 356 000 tona godišnje, što prema [69] predstavlja ukupni odloženi otpad. Prema tome, za stalan tok komunalnog otpada, ta će količina biti ista za sve vremenske periode odvojenog sakupljanja. Za pad količine ili rast količine komunalnog otpada, količina će se vremenski mijenjati ovisno o pretpostavljenim godišnjim stopama pada ili rasta.

5.1. Analiza materijalnih tokova i tokova supstanci u pojedinim scenarijima

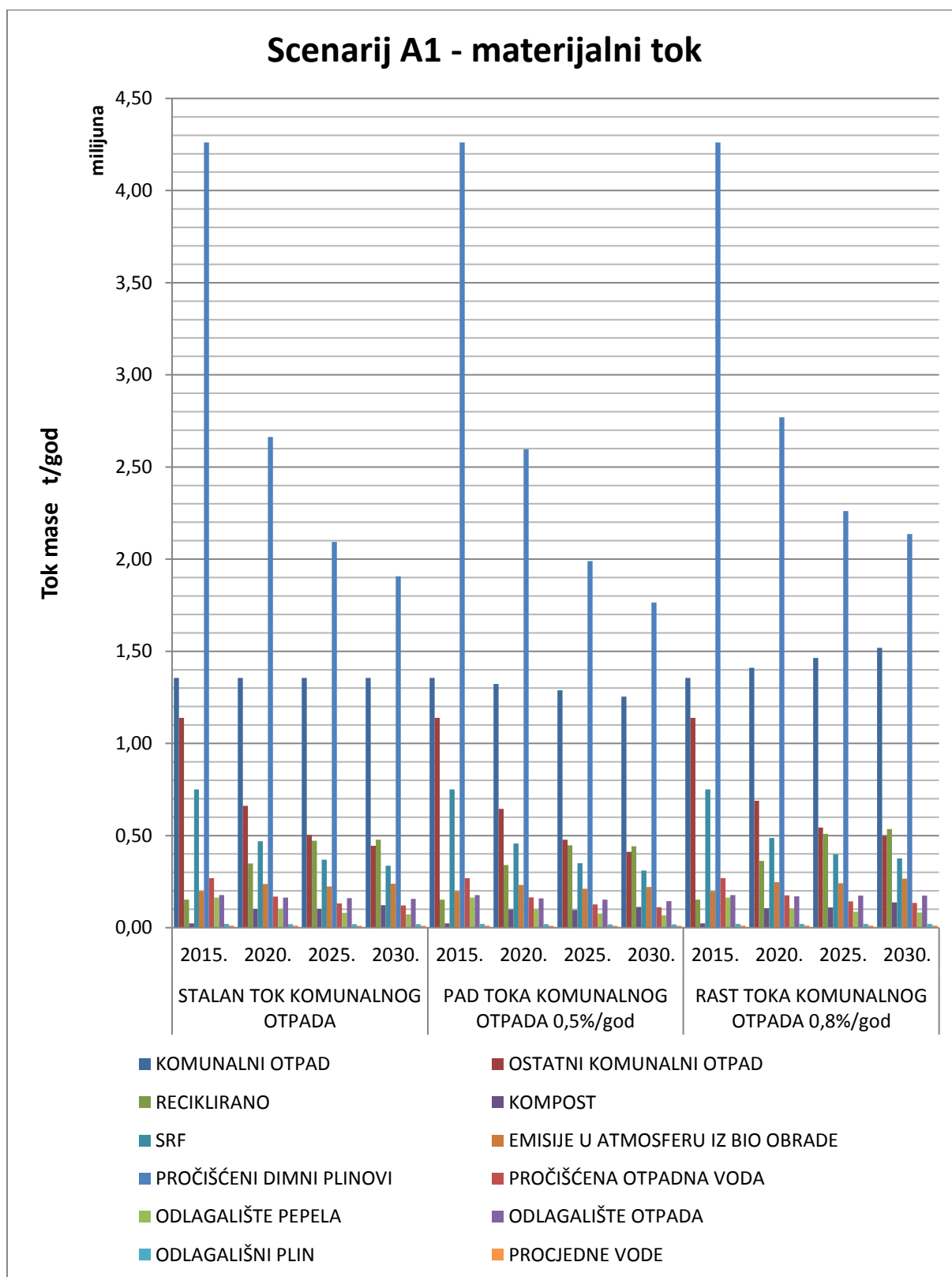
5.1.1. Analiza materijalnog toka i toka supstanci u scenariju A1

Slika 131. prikazuje blok shemu scenarija A1 koji se sastoji od modula za odvojeno sakupljanje i transport, sortiranje i recikliranje, biološku obradu, mehaničko-biološku obradu, toplinsku obradu spaljivanjem u fluidiziranom sloju i odlagališta.



Slika 131. Blok shema scenarija A1.

5.1.1.1. Analiza materijalnog toka u scenariju A1

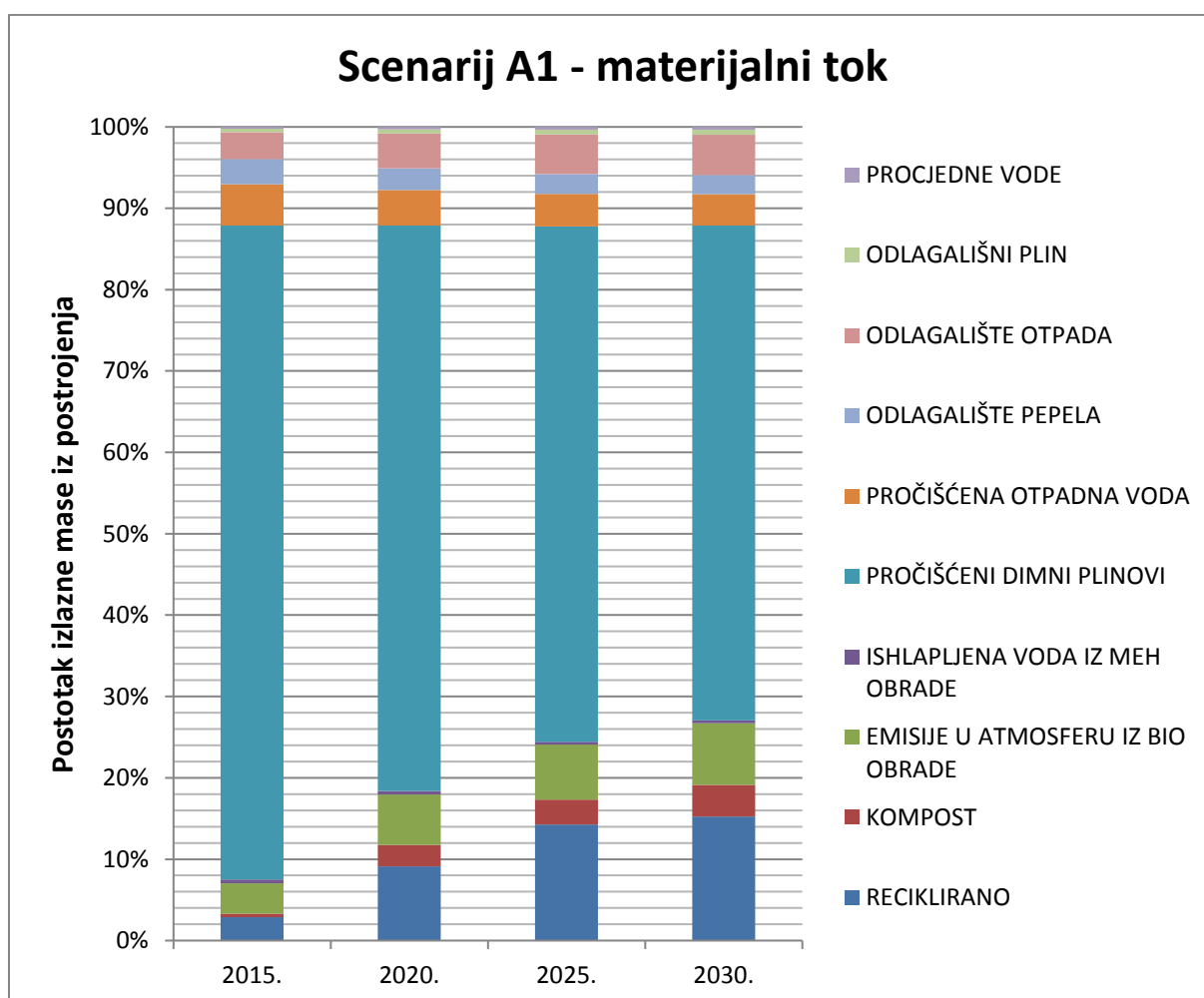


Slika 132. Dijagram materijalnog toka u scenariju A1.

Prema dijagramu na slici 132., količina ostatnog komunalnog otpada pada u sva tri slučaja toka komunalnog otpada, a količina recikliranog uglavnom raste. Količina recikliranog blago pada od 2025. do 2030. u slučaju pada toka komunalnog otpada.

Pri stalnom toku i rastu toka otpada, raste količina komposta, dok pri padu toka otpada, količina komposta varira kroz godine. Količina SRF-a u sva tri slučaja pada. Emisije u atmosferu iz biološke obrade predstavljaju zbroj svih emisija iz obje biološke obrade i njihova količina varira u sva tri slučaja. Količina pročišćenih dimnih plinova i pročišćene otpadne vode iz toplinske obrade spaljivanjem u fluidiziranom sloju pada u sva tri slučaja, kao i količina mase na odlagalištu pepela.

Količina na odlagalištu otpada pada u slučaju stalnog toka i pada toka otpada, a u slučaju rasta, pada do 2020., a zatim raste do 2030. Isti trend vrijedi i za odlagališni plin i procjedne vode.



Slika 133. Postotni dijagram materijalnog toka u izlaznim proizvodima i na odlagalištu u scenariju A1 za stalan tok, pad toka i rast toka komunalnog otpada.

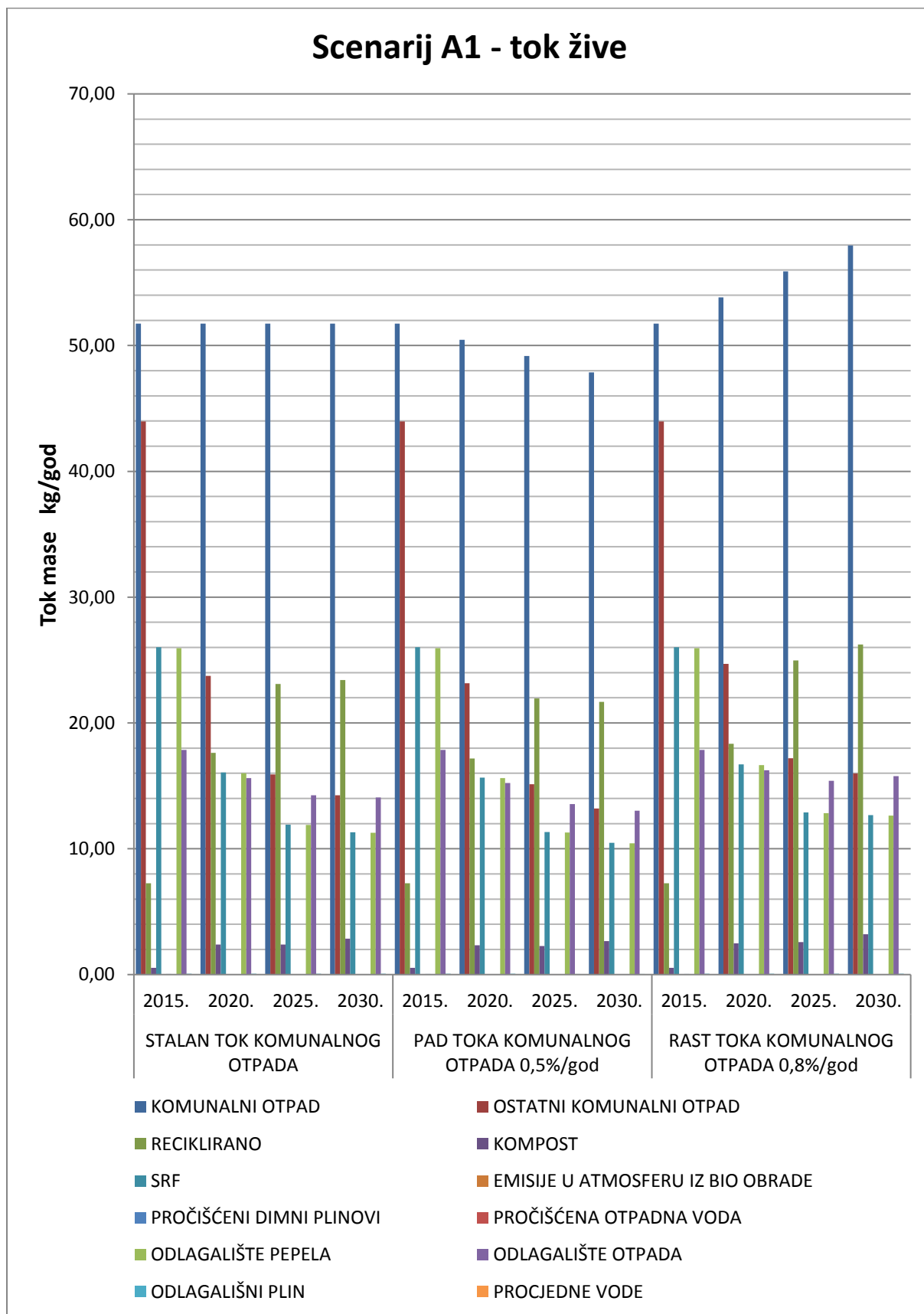
Prema dijagramu na slici 133., 2015. godine ima 2,9% recikliranog, 0,4% komposta, 3,7% emisija u atmosferu iz biološke obrade, 0,5% ishlapljene vode iz mehaničke obrade, 80,4% pročišćenih dimnih plinova, 5,1% pročišćene otpadne vode, 3,1% otpada na odlagalištu pepela, 3,3% otpada na odlagalištu otpada, 0,4% odlagališnog plina i 0,2% procjednih voda.

2020. godine ima 9,1% recikliranog, 2,7% komposta, 6,2% emisija u atmosferu iz biološke obrade, 0,4% ishlapljene vode iz mehaničke obrade, 69,4% pročišćenih dimnih plinova, 4,4% pročišćene otpadne vode, 2,7% otpada na odlagalištu pepela, 4,3% otpada na odlagalištu otpada, 0,5% odlagališnog plina i 0,3% procjednih voda.

2025. godine ima 14,3% recikliranog, 3,1% komposta, 6,7% emisija u atmosferu iz biološke obrade, 0,4% ishlapljene vode iz mehaničke obrade, 63,3% pročišćenih dimnih plinova, 4,0% pročišćene otpadne vode, 2,4% otpada na odlagalištu pepela, 4,9% otpada na odlagalištu otpada, 0,6% odlagališnog plina i 0,3% procjednih voda.

2030. godine ima 15,2% recikliranog, 3,9% komposta, 7,6% emisija u atmosferu iz biološke obrade, 0,4% ishlapljene vode iz mehaničke obrade, 60,8% pročišćenih dimnih plinova, 3,8% pročišćene otpadne vode, 2,3% otpada na odlagalištu pepela, 5,0% otpada na odlagalištu otpada, 0,6% odlagališnog plina i 0,4% procjednih voda.

5.1.1.2. Analiza toka žive u scenariju A1

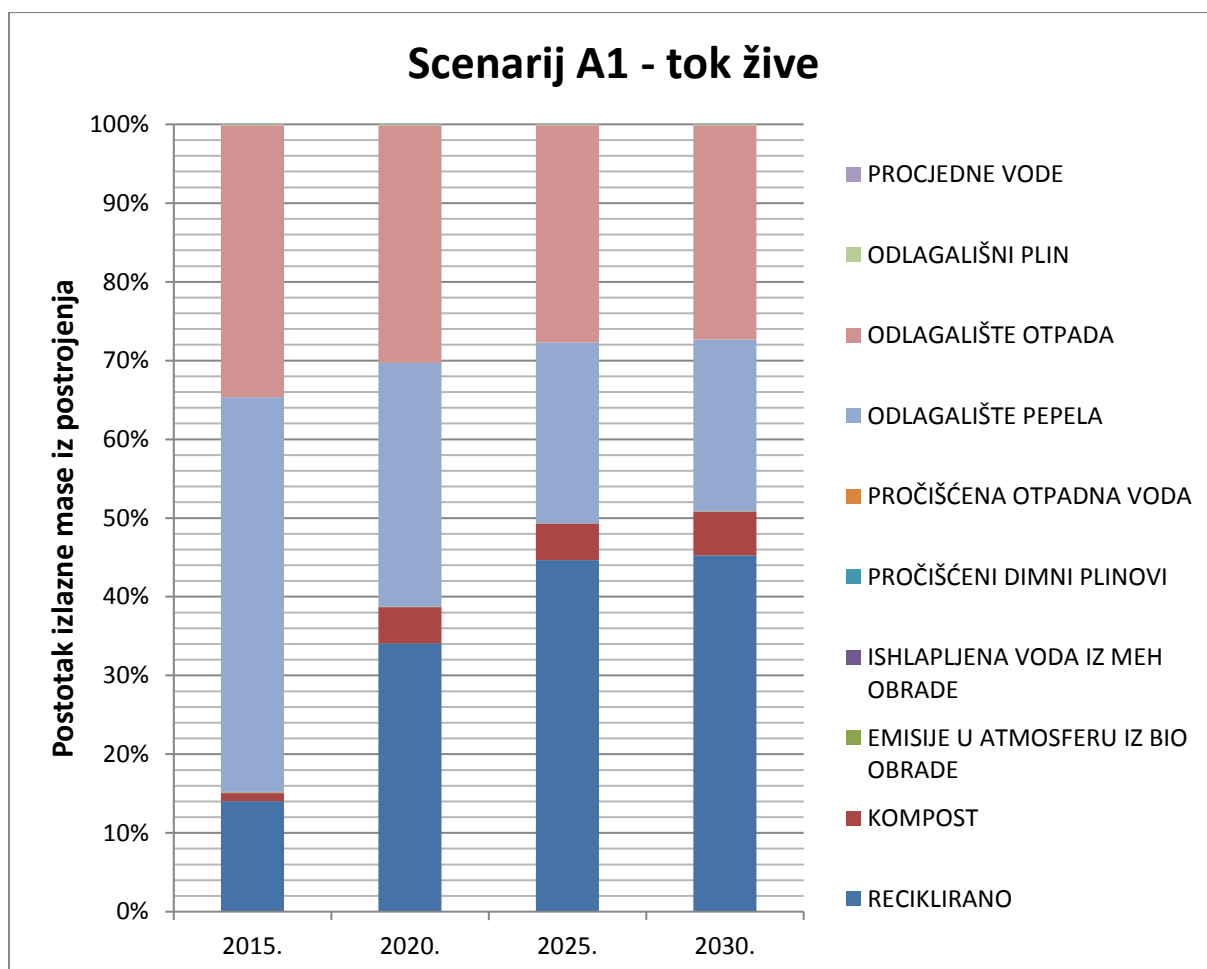


Slika 134. Dijagram toka žive u scenariju A1.

Prema dijagramu na slici 134., količina žive u ostatnom komunalnom otpadu pada u sva tri slučaja, a u recikliranom uglavnom raste. Količina žive u recikliranom blago pada od 2025. do 2030. u slučaju pada toka otpada.

Pri stalnom toku i rastu toka otpada, raste količina žive u kompostu, dok pri padu toka otpada, količina žive u kompostu varira kroz godine. Količina žive u SRF-u u sva tri slučaja pada. Količina žive u pročišćenim dimnim plinovima i pročišćenoj otpadnoj vodi iz toplinske obrade spaljivanjem u fluidiziranom sloju pada u sva tri slučaja, kao i količina žive na odlagalištu pepela.

Količina žive na odlagalištu otpada pada u slučaju stalnog toka i pada toka otpada, a u slučaju rasta, pada do 2025., a zatim blago raste do 2030. U odlagališnom plinu je pad količine žive u sva tri slučaja. U emisijama u atmosferu iz biološke obrade i u procjednim vodama nema tragova žive.



Slika 135. Postotni dijagram toka žive u izlaznim proizvodima i na odlagalištu u scenariju A1 za stalan tok, pad toka i rast toka komunalnog otpada.

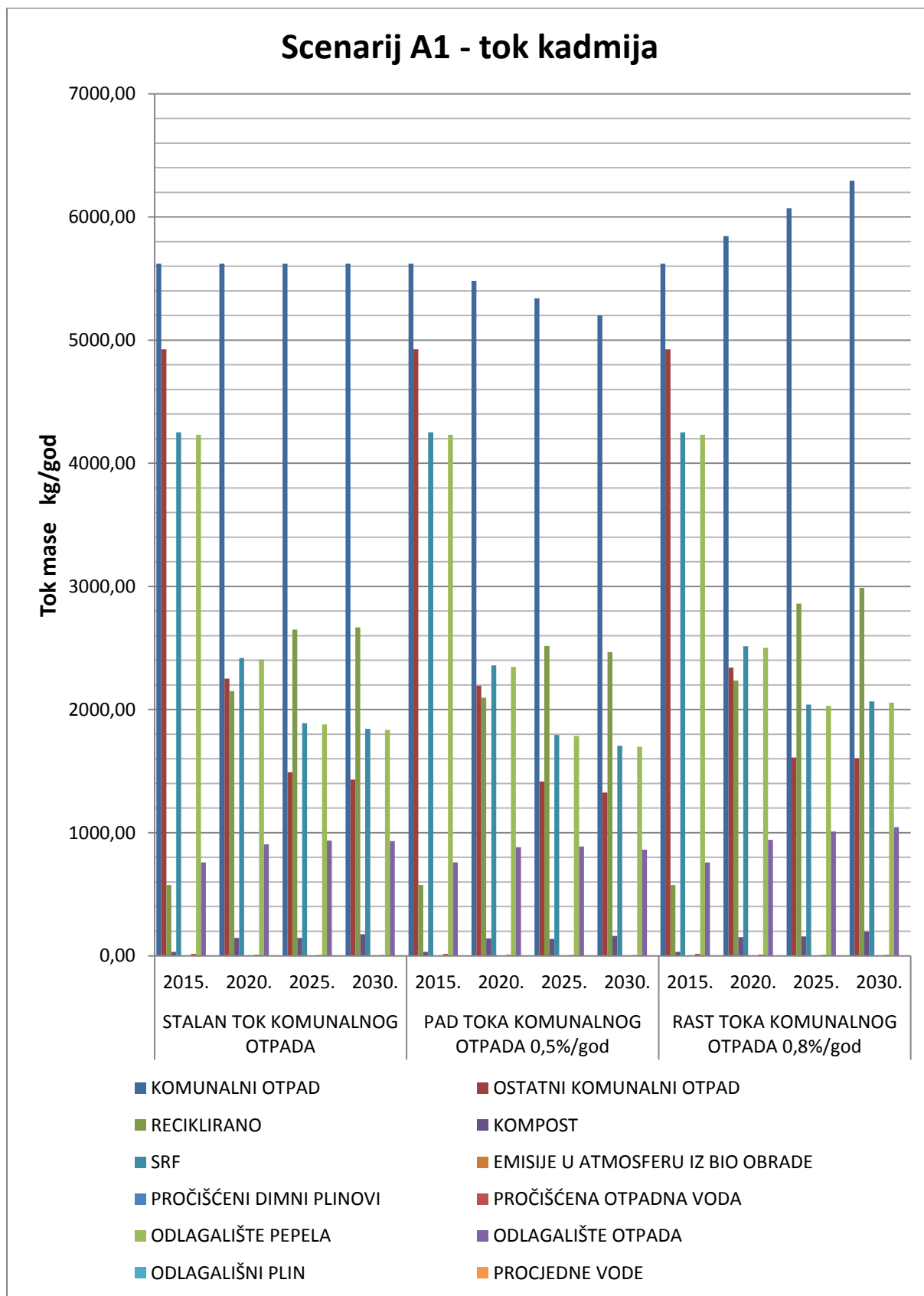
Prema dijagramu na slici 135., 2015. godine od ukupne količine žive, raspored žive je od 14,0% u recikliranom, 1,0% u kompostu, 0,0% u emisijama u atmosferu iz biološke obrade, 0,0% u ishlapljenoj vodi iz mehaničke obrade, 0,1% u pročišćenim dimnim plinovima, 0,1% u pročišćenoj otpadnoj vodi, 50,2% u otpadu na odlagalištu pepela, 34,5% u otpadu na odlagalištu otpada, 0,1% u odlagališnom plinu i 0,0% u procjednim vodama.

2020. godine od ukupne količine žive, raspored žive je od 34,1% u recikliranom, 4,6% u kompostu, 0,0% u emisijama u atmosferu iz biološke obrade, 0,0% u ishlapljenoj vodi iz mehaničke obrade, 0,1% u pročišćenim dimnim plinovima, 0,0% u pročišćenoj otpadnoj vodi, 30,9% u otpadu na odlagalištu pepela, 30,2% u otpadu na odlagalištu otpada, 0,1% u odlagališnom plinu i 0,0% u procjednim vodama.

2025. godine od ukupne količine žive, raspored žive je od 44,7% u recikliranom, 4,6% u kompostu, 0,0% u emisijama u atmosferu iz biološke obrade, 0,0% u ishlapljenoj vodi iz mehaničke obrade, 0,0% u pročišćenim dimnim plinovima, 0,0% u pročišćenoj otpadnoj vodi, 23,0% u otpadu na odlagalištu pepela, 27,6% u otpadu na odlagalištu otpada, 0,1% u odlagališnom plinu i 0,0% u procjednim vodama.

2030. godine od ukupne količine žive, raspored žive je od 45,4% u recikliranom, 5,5% u kompostu, 0,0% u emisijama u atmosferu iz biološke obrade, 0,0% u ishlapljenoj vodi iz mehaničke obrade, 0,0% u pročišćenim dimnim plinovima, 0,0% u pročišćenoj otpadnoj vodi, 21,8% u otpadu na odlagalištu pepela, 27,2% u otpadu na odlagalištu otpada, 0,1% u odlagališnom plinu i 0,0% u procjednim vodama.

5.1.1.3. Analiza toka kadmija u scenariju A1

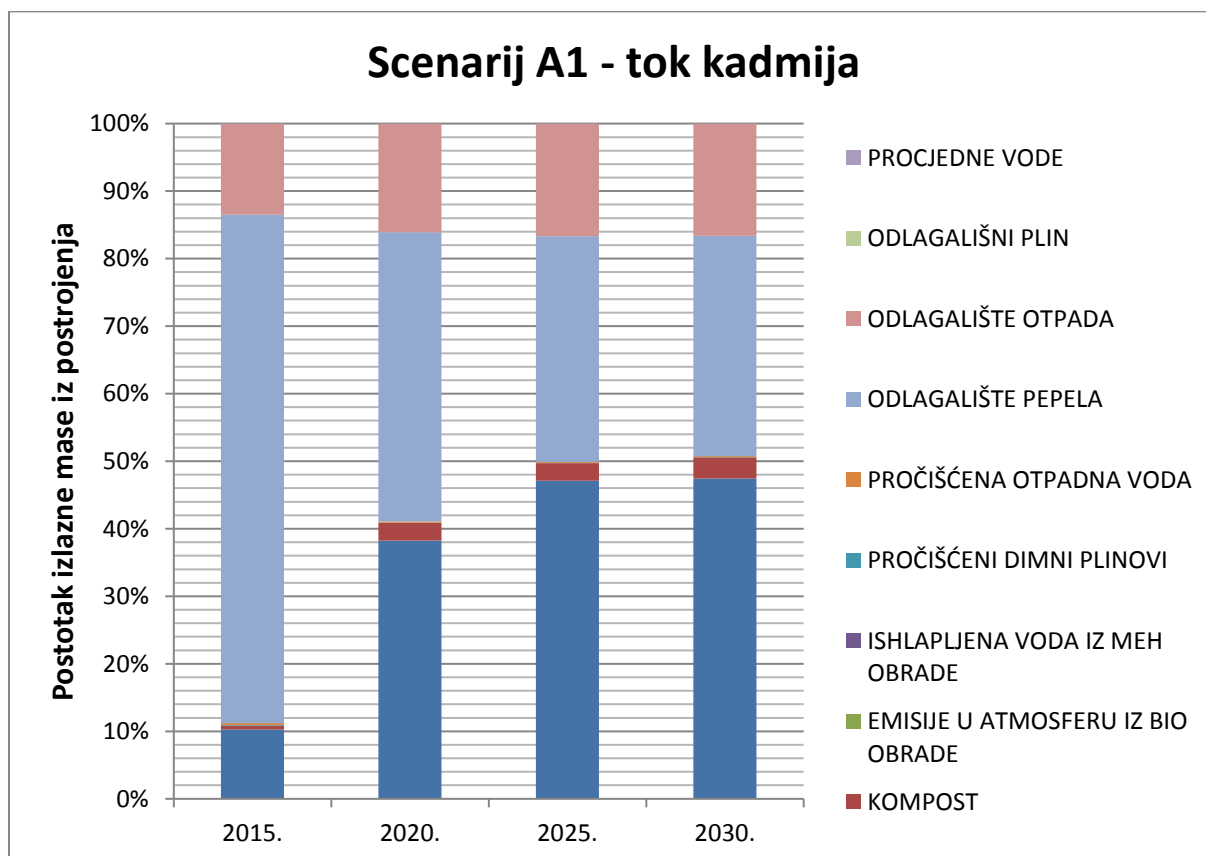


Slika 136. Dijagram toka kadmija u scenariju A1.

Prema dijagramu na slici 136., količina kadmija u ostatnom komunalnom otpadu pada u sva tri slučaja, a u recikliranom uglavnom raste. Količina kadmija u recikliranom blago pada od 2025. do 2030. u slučaju pada toka otpada.

Pri stalnom toku i rastu toka otpada, raste količina kadmija u kompostu, dok pri padu toka otpada, količina kadmija u kompostu varira kroz godine. Količina kadmija u SRF-u pada u slučaju stalnog toka i pada toka otpada, a u slučaju rasta toka otpada, od 2025. do 2030. blago raste. Isti trend vrijedi za količinu kadmija u pročišćenim dimnim plinovima i pročišćenoj otpadnoj vodi iz toplinske obrade spaljivanjem u fluidiziranom sloju te na odlagalištu pepela.

Količina kadmija na odlagalištu otpada raste do 2025., a zatim pada do 2030. u slučaju stalnog toka i pada toka otpada, dok u slučaju rasta toka otpada, kroz cijelo vrijeme raste. U procjednim vodama je rast količine kadmija u slučaju stalnog toka i rasta toka otpada, a u slučaju pada toka otpada je prvo rast do 2020., konstanta do 2025., a zatim blagi pad do 2030. U emisijama u atmosferu iz biološke obrade i u odlagališnom plinu nema tragova kadmija.



Slika 137. Postotni dijagram toka kadmija u izlaznim proizvodima i na odlagalištu u scenariju A1 za stalan tok, pad toka i rast toka komunalnog otpada.

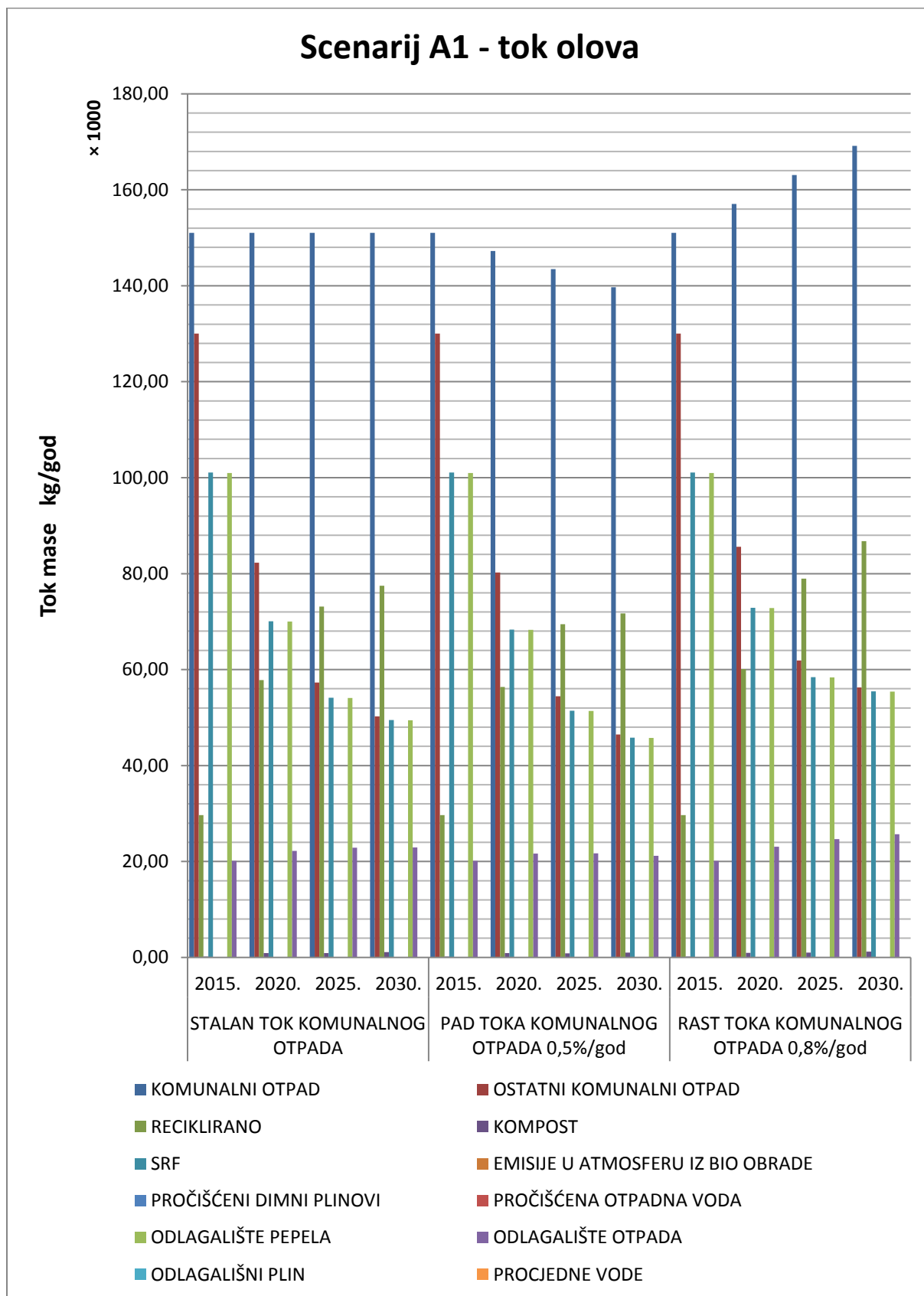
Prema dijagramu na slici 137., 2015. godine od ukupne količine kadmija, raspored kadmija je od 10,3% u recikliranom, 0,6% u kompostu, 0,0% u emisijama u atmosferu iz biološke obrade, 0,0% u ishlapljenoj vodi iz mehaničke obrade, 0,1% u pročišćenim dimnim plinovima, 0,3% u pročišćenoj otpadnoj vodi, 75,2% u otpadu na odlagalištu pepela, 13,5% u otpadu na odlagalištu otpada, 0,0% u odlagališnom plinu i 0,0% u procjednim vodama.

2020. godine od ukupne količine kadmija, raspored kadmija je od 38,2% u recikliranom, 2,6% u kompostu, 0,0% u emisijama u atmosferu iz biološke obrade, 0,0% u ishlapljenoj vodi iz mehaničke obrade, 0,0% u pročišćenim dimnim plinovima, 0,2% u pročišćenoj otpadnoj vodi, 42,9% u otpadu na odlagalištu pepela, 16,1% u otpadu na odlagalištu otpada, 0,0% u odlagališnom plinu i 0,0% u procjednim vodama.

2025. godine od ukupne količine kadmija, raspored kadmija je od 47,2% u recikliranom, 2,6% u kompostu, 0,0% u emisijama u atmosferu iz biološke obrade, 0,0% u ishlapljenoj vodi iz mehaničke obrade, 0,0% u pročišćenim dimnim plinovima, 0,1% u pročišćenoj otpadnoj vodi, 33,5% u otpadu na odlagalištu pepela, 16,6% u otpadu na odlagalištu otpada, 0,0% u odlagališnom plinu i 0,0% u procjednim vodama.

2030. godine od ukupne količine kadmija, raspored kadmija je od 47,5% u recikliranom, 3,1% u kompostu, 0,0% u emisijama u atmosferu iz biološke obrade, 0,0% u ishlapljenoj vodi iz mehaničke obrade, 0,0% u pročišćenim dimnim plinovima, 0,1% u pročišćenoj otpadnoj vodi, 32,7% u otpadu na odlagalištu pepela, 16,6% u otpadu na odlagalištu otpada, 0,0% u odlagališnom plinu i 0,0% u procjednim vodama.

5.1.1.4. Analiza toka olova u scenariju A1

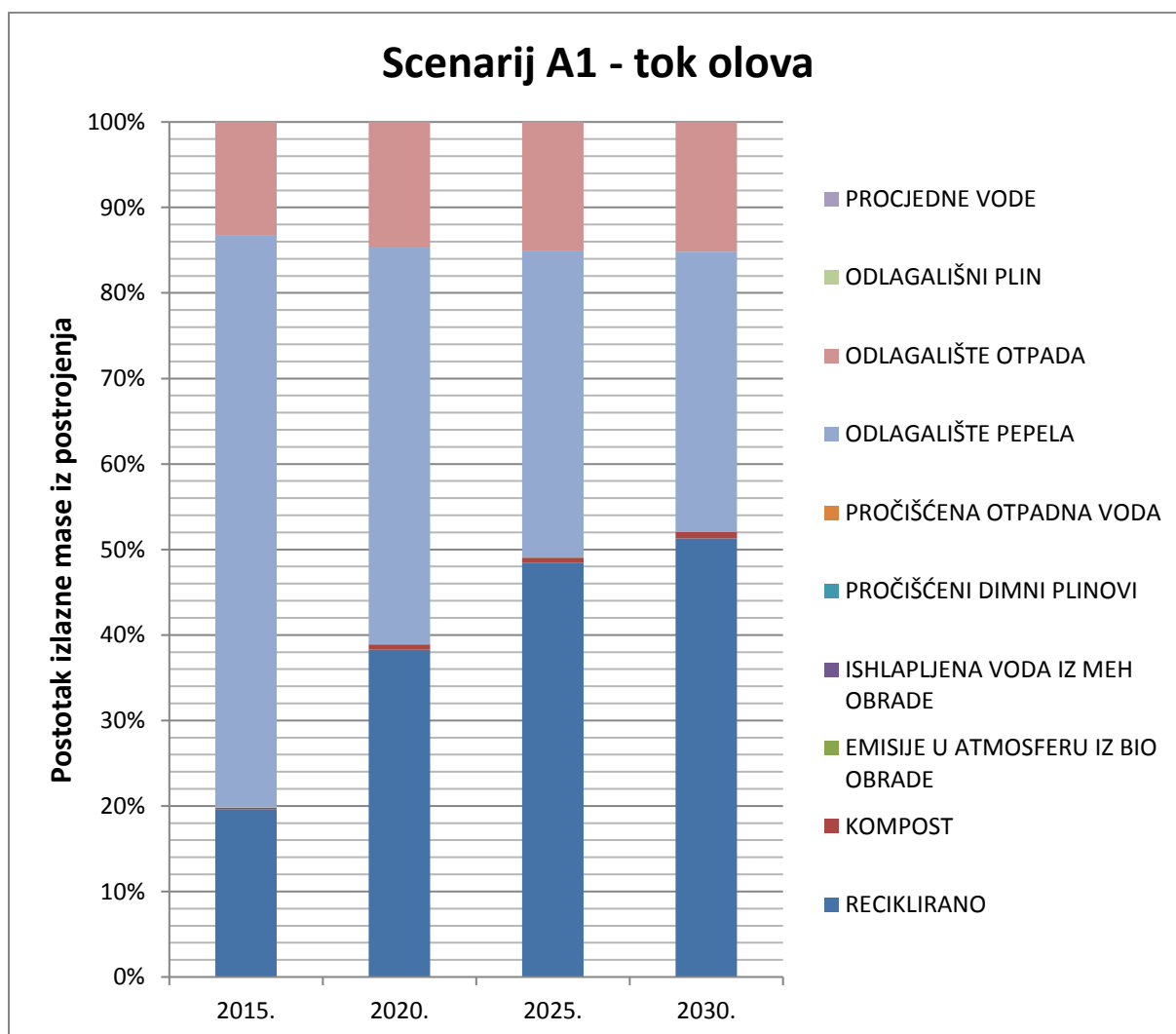


Slika 138. Dijagram toka olova u scenariju A1.

Prema dijagramu na slici 138., količina olova u ostatnom komunalnom otpadu pada u sva tri slučaja, a u recikliranom raste.

Pri stalnom toku i rastu toka otpada, raste količina olova u kompostu, dok pri padu toka otpada, količina olova u kompostu varira kroz godine. Količina olova u SRF-u pada u sva tri slučaja, a isti je slučaj i za količinu olova u pročišćenim dimnim plinovima i pročišćenoj otpadnoj vodi iz toplinske obrade spaljivanjem u fluidiziranom sloju te na odlagalištu pepela.

Količina olova na odlagalištu otpada raste do 2025., a zatim padne do 2030. u slučaju pada toka otpada, dok u slučaju stalnog toka i rasta toka otpada, kroz cijelo vrijeme raste. U procjednim vodama je rast količine olova u slučaju stalnog toka i rasta toka otpada, dok je u slučaju pada toka otpada rast do 2025., a zatim blagi pad do 2030. U emisijama u atmosferu iz biološke obrade i u odlagališnom plinu nema tragova olova.



Slika 139. Postotni dijagram toka olova u izlaznim proizvodima i na odlagalištu u scenariju A1 za stalan tok, pad toka i rast toka komunalnog otpada.

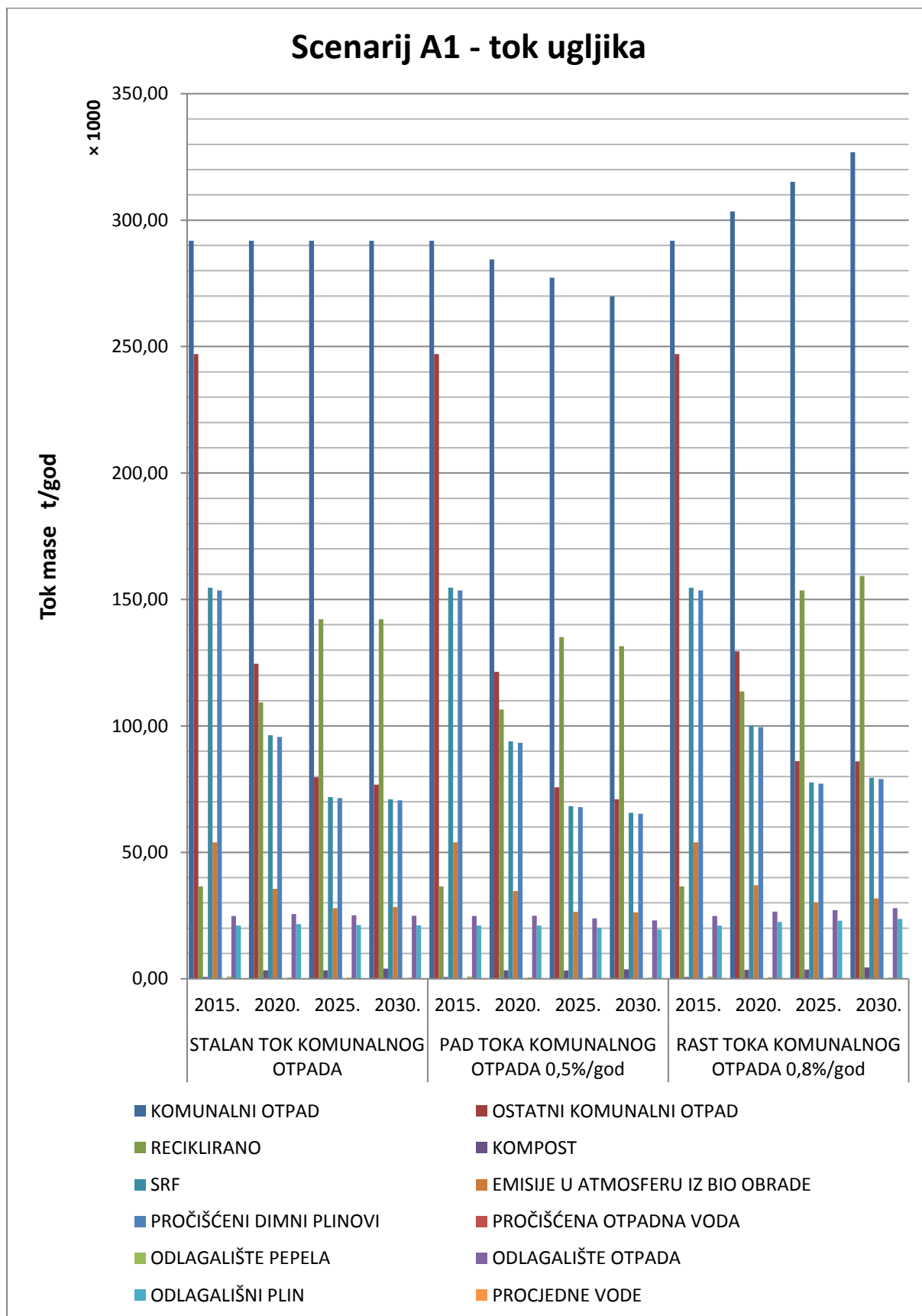
Prema dijagramu na slici 139., 2015. godine od ukupne količine olova, raspored olova je od 19,6% u recikliranom, 0,1% u kompostu, 0,0% u emisijama u atmosferu iz biološke obrade, 0,0% u ishlapljenoj vodi iz mehaničke obrade, 0,0% u pročišćenim dimnim plinovima, 0,0% u pročišćenoj otpadnoj vodi, 67,0% u otpadu na odlagalištu pepela, 13,3% u otpadu na odlagalištu otpada, 0,0% u odlagališnom plinu i 0,0% u procjednim vodama.

2020. godine od ukupne količine olova, raspored olova je od 38,3% u recikliranom, 0,6% u kompostu, 0,0% u emisijama u atmosferu iz biološke obrade, 0,0% u ishlapljenoj vodi iz mehaničke obrade, 0,0% u pročišćenim dimnim plinovima, 0,0% u pročišćenoj otpadnoj vodi, 46,4% u otpadu na odlagalištu pepela, 14,7% u otpadu na odlagalištu otpada, 0,0% u odlagališnom plinu i 0,0% u procjednim vodama.

2025. godine od ukupne količine olova, raspored olova je od 48,5% u recikliranom, 0,6% u kompostu, 0,0% u emisijama u atmosferu iz biološke obrade, 0,0% u ishlapljenoj vodi iz mehaničke obrade, 0,0% u pročišćenim dimnim plinovima, 0,0% u pročišćenoj otpadnoj vodi, 35,8% u otpadu na odlagalištu pepela, 15,1% u otpadu na odlagalištu otpada, 0,0% u odlagališnom plinu i 0,0% u procjednim vodama.

2030. godine od ukupne količine olova, raspored olova je od 51,4% u recikliranom, 0,7% u kompostu, 0,0% u emisijama u atmosferu iz biološke obrade, 0,0% u ishlapljenoj vodi iz mehaničke obrade, 0,0% u pročišćenim dimnim plinovima, 0,0% u pročišćenoj otpadnoj vodi, 32,7% u otpadu na odlagalištu pepela, 15,2% u otpadu na odlagalištu otpada, 0,0% u odlagališnom plinu i 0,0% u procjednim vodama.

5.1.1.5. Analiza toka ugljika u scenariju A1

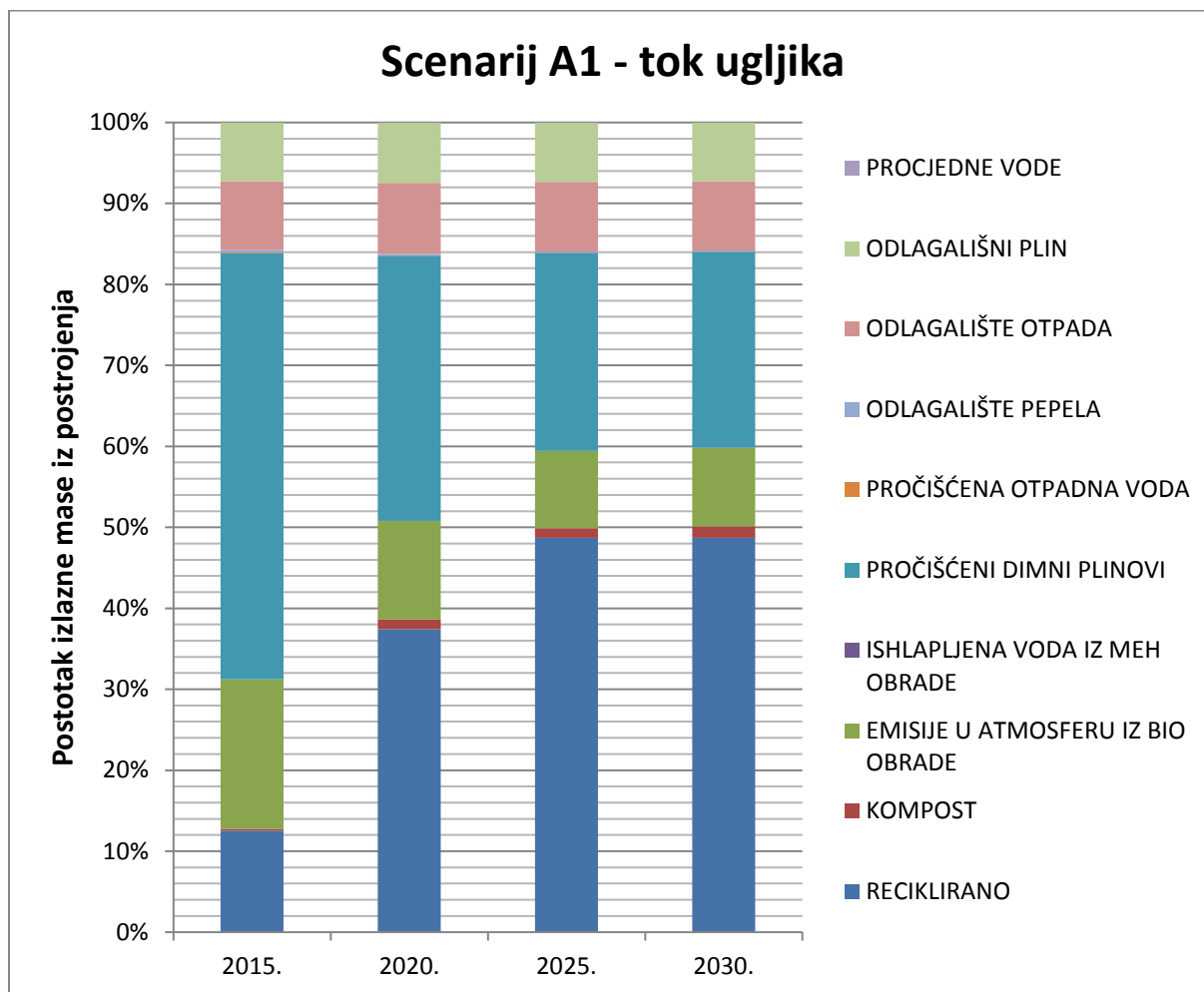


Slika 140. Dijagram toka ugljika u scenariju A1.

Prema dijagramu na slici 140., količina ugljika u ostatnom komunalnom otpadu pada u sva tri slučaja, a u recikliranom uglavnom raste. Količina ugljika u recikliranom blago pada od 2025. do 2030. u slučaju pada toka otpada.

Pri stalnom toku i rastu toka otpada, raste količina ugljika u kompostu, dok pri padu toka otpada, količina ugljika u kompostu varira kroz godine. Količina ugljika u SRF-u pada u slučaju stalnog toka i pada toka otpada, dok u slučaju rasta toka otpada, pada do 2025., a zatim raste do 2030. Emisije u atmosferu iz biološke obrade predstavljaju zbroj svih emisija iz obje biološke obrade i količina ugljika pada u tim emisijama u slučaju pada toka otpada. U slučaju stalnog toka i rasta toka otpada, količina ugljika prvo pada do 2025., a zatim blago raste do 2030. Količina ugljika u pročišćenim dimnim plinovima i pročišćenoj otpadnoj vodi iz toplinske obrade spaljivanjem u fluidiziranom sloju pada u slučaju stalnog toka i pada toka otpada. U slučaju rasta toka otpada, količina ugljika pada do 2025., a zatim blago raste do 2030. Isti trend vrijedi i za odlagalište pepela.

Količina ugljika na odlagalištu otpada raste do 2020., a zatim pada do 2030. u slučaju stalnog toka i pada toka otpada, dok u slučaju rasta toka otpada, kroz cijelo vrijeme raste. Isti trend vrijedi i za odlagališni plin i procjedne vode.



Slika 141. Postotni dijagram toka ugljika u izlaznim proizvodima i na odlagalištu u scenariju A1 za stalan tok, pad toka i rast toka komunalnog otpada.

Prema dijagramu na slici 141., 2015. godine od ukupne količine ugljika, raspored ugljika je od 12,5% u recikliranom, 0,3% u kompostu, 18,5% u emisijama u atmosferu iz biološke obrade, 0,0% u ishlapljenoj vodi iz mehaničke obrade, 52,6% u pročišćenim dimnim plinovima, 0,1% u pročišćenoj otpadnoj vodi, 0,3% u otpadu na odlagalištu pepela, 8,5% u otpadu na odlagalištu otpada, 7,2% u odlagališnom plinu i 0,0% u procjedinim vodama.

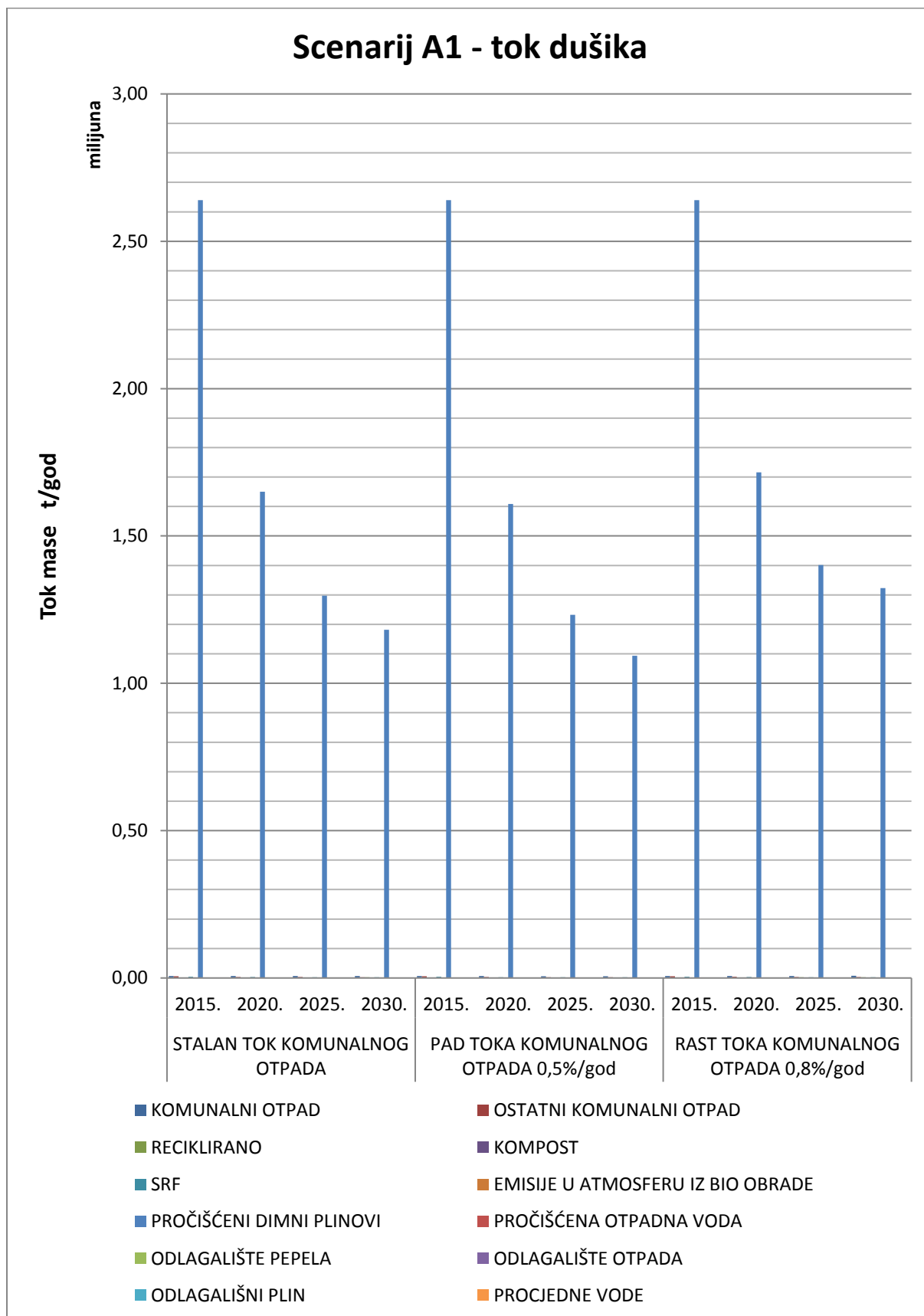
2020. godine od ukupne količine ugljika, raspored ugljika je od 37,4% u recikliranom, 1,2% u kompostu, 12,2% u emisijama u atmosferu iz biološke obrade, 0,0% u ishlapljenoj vodi iz mehaničke obrade, 32,8% u pročišćenim dimnim plinovima, 0,0% u pročišćenoj otpadnoj vodi, 0,2% u otpadu na odlagalištu pepela, 8,8% u otpadu na odlagalištu otpada, 7,4% u odlagališnom plinu i 0,0% u procjedinim vodama.

2025. godine od ukupne količine ugljika, raspored ugljika je od 48,8% u recikliranom, 1,2% u kompostu, 9,5% u emisijama u atmosferu iz biološke obrade, 0,0% u ishlapljenoj vodi iz

mehaničke obrade, 24,5% u pročišćenim dimnim plinovima, 0,0% u pročišćenoj otpadnoj vodi, 0,1% u otpadu na odlagalištu pepela, 8,6% u otpadu na odlagalištu otpada, 7,3% u odlagališnom plinu i 0,0% u procjednim vodama.

2030. godine od ukupne količine ugljika, raspored ugljika je od 48,8% u recikliranom, 1,4% u kompostu, 9,7% u emisijama u atmosferu iz biološke obrade, 0,0% u ishlapljenoj vodi iz mehaničke obrade, 24,3% u pročišćenim dimnim plinovima, 0,0% u pročišćenoj otpadnoj vodi, 0,1% u otpadu na odlagalištu pepela, 8,5% u otpadu na odlagalištu otpada, 7,2% u odlagališnom plinu i 0,0% u procjednim vodama.

5.1.1.6. Analiza toka dušika u scenariju A1

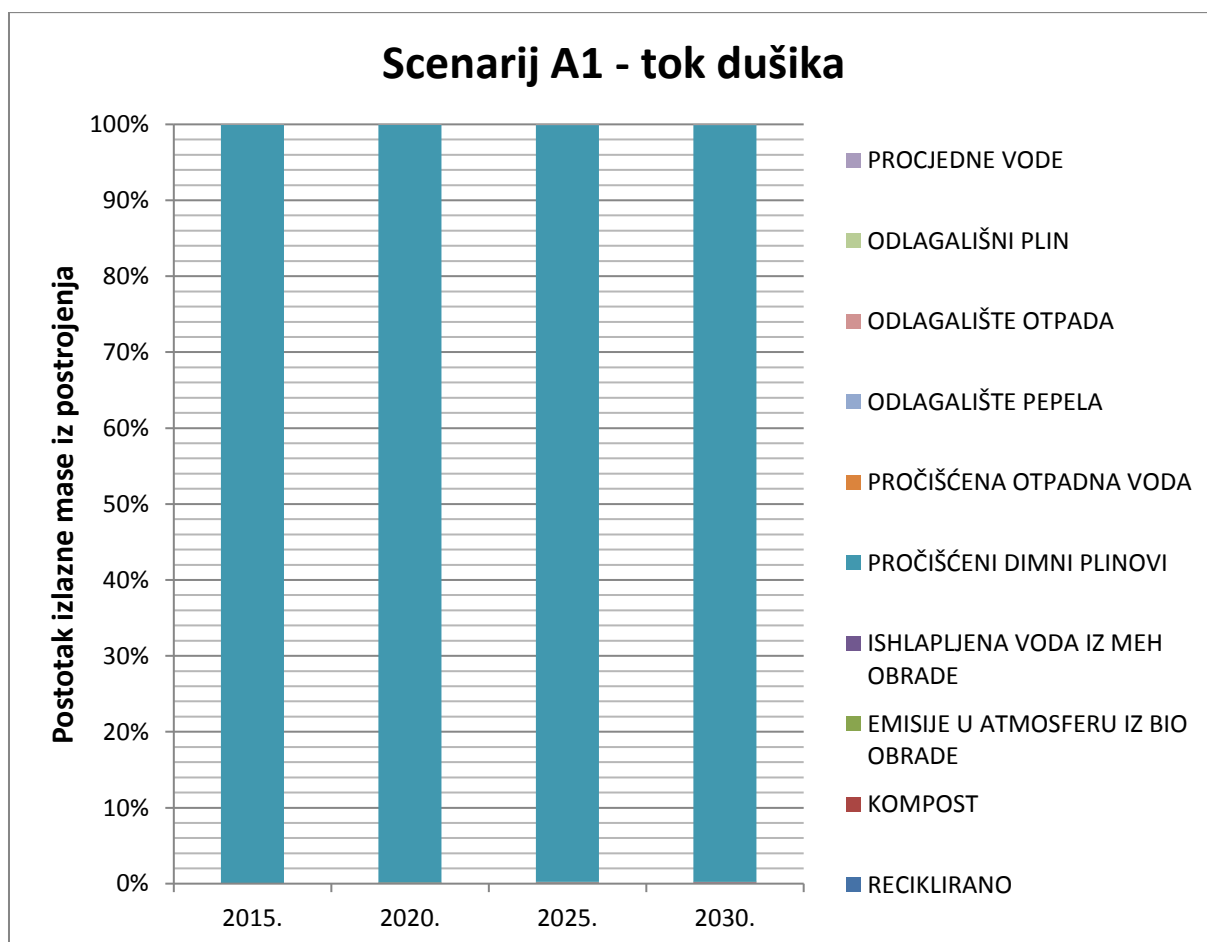


Slika 142. Dijagram toka dušika u scenariju A1.

Prema dijagramu na slici 142., količina dušika u ostatnom komunalnom otpadu pada u sva tri slučaja, a u recikliranom uglavnom raste. Količina dušika u recikliranom blago pada od 2025. do 2030. u slučaju pada toka otpada.

Pri stalnom toku i rastu toka otpada, raste količina dušika u kompostu, dok pri padu toka otpada, količina dušika u kompostu varira kroz godine. Količina dušika u SRF-u pada u sva tri slučaja. Emisije u atmosferu iz biološke obrade predstavljaju zbroj svih emisija iz obje biološke obrade. Količina dušika u slučaju stalnog toka otpada, do 2025. pada, a zatim blago raste do 2030. Količina dušika smanjuje se u slučaju pada toka otpada, a varira u slučaju rasta. Količina dušika u pročišćenim dimnim plinovima iz toplinske obrade spaljivanjem u fluidiziranom sloju pada u sva tri slučaja, dok u pročišćenoj otpadnoj vodi i na odlagalištu pepela nema dušika.

Količina dušika na odlagalištu otpada pada u slučaju stalnog toka i pada toka otpada, a raste u slučaju rasta toka otpada. Isti trend vrijedi i za odlagališni plin i procjedne vode.



Slika 143. Postotni dijagram toka dušika u izlaznim proizvodima i na odlagalištu u scenariju A1 za stalan tok, pad toka i rast toka komunalnog otpada.

Prema dijagramu na slici 143., 2015. godine od ukupne količine dušika, raspored dušika je od 0,02% u recikliranom, 0,0% u kompostu, 0,02% u emisijama u atmosferu iz biološke obrade, 0,0% u ishlapljenoj vodi iz mehaničke obrade, 99,93% u pročišćenim dimnim plinovima, 0,0% u pročišćenoj otpadnoj vodi, 0,0% u otpadu na odlagalištu pepela, 0,02% u otpadu na odlagalištu otpada, 0,0% u odlagališnom plinu i 0,01% u procjednim vodama.

2020. godine od ukupne količine dušika, raspored dušika je od 0,09% u recikliranom, 0,03% u kompostu, 0,03% u emisijama u atmosferu iz biološke obrade, 0,0% u ishlapljenoj vodi iz mehaničke obrade, 99,79% u pročišćenim dimnim plinovima, 0,0% u pročišćenoj otpadnoj vodi, 0,0% u otpadu na odlagalištu pepela, 0,04% u otpadu na odlagalištu otpada, 0,0% u odlagališnom plinu i 0,02% u procjednim vodama.

2025. godine od ukupne količine dušika, raspored dušika je od 0,16% u recikliranom, 0,04% u kompostu, 0,03% u emisijama u atmosferu iz biološke obrade, 0,0% u ishlapljenoj vodi iz mehaničke obrade, 99,69% u pročišćenim dimnim plinovima, 0,0% u pročišćenoj otpadnoj vodi, 0,0% u otpadu na odlagalištu pepela, 0,05% u otpadu na odlagalištu otpada, 0,0% u odlagališnom plinu i 0,03% u procjednim vodama.

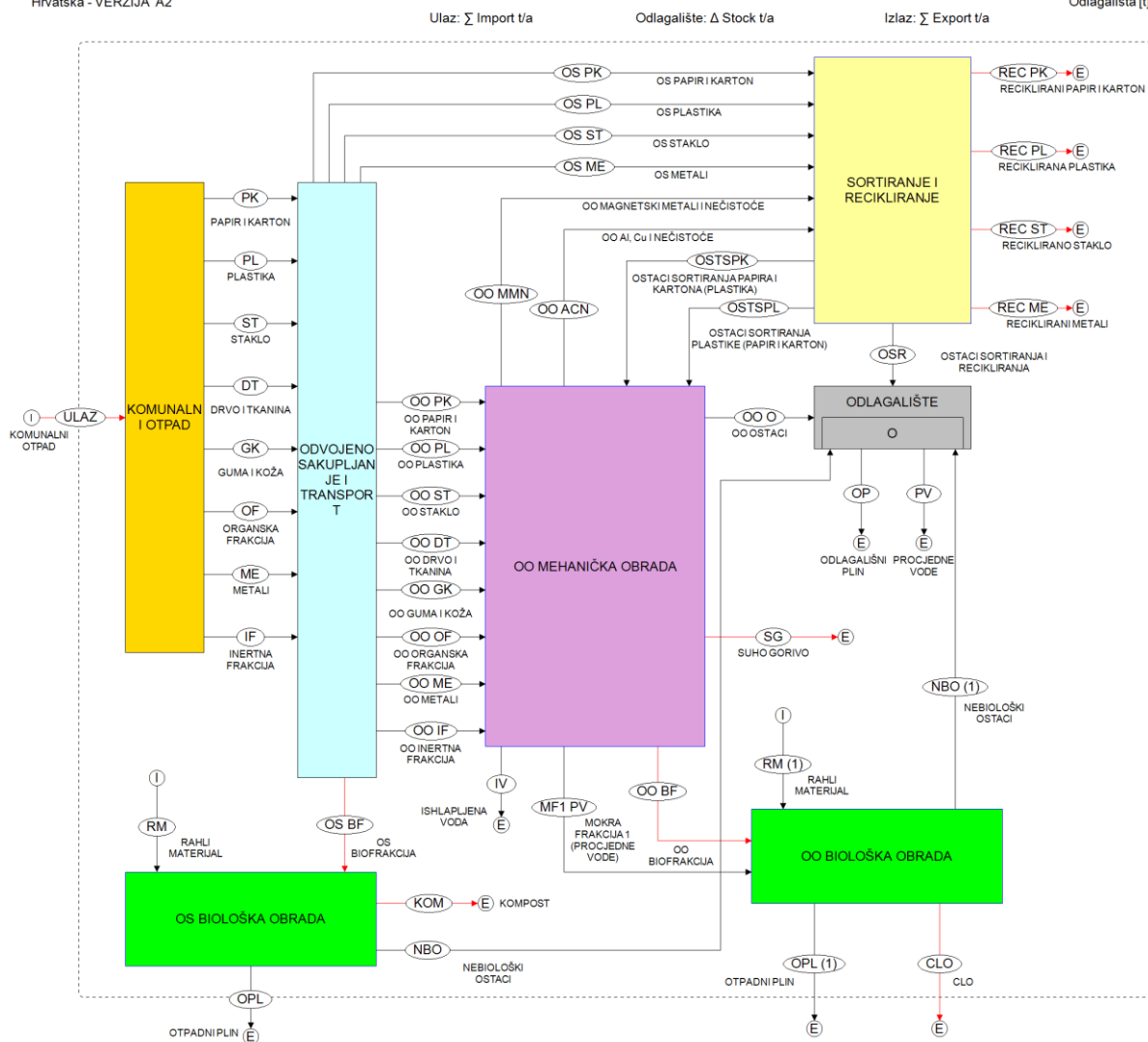
2030. godine od ukupne količine dušika, raspored dušika je od 0,18% u recikliranom, 0,05% u kompostu, 0,03% u emisijama u atmosferu iz biološke obrade, 0,0% u ishlapljenoj vodi iz mehaničke obrade, 99,66% u pročišćenim dimnim plinovima, 0,0% u pročišćenoj otpadnoj vodi, 0,0% u otpadu na odlagalištu pepela, 0,05% u otpadu na odlagalištu otpada, 0,0% u odlagališnom plinu i 0,03% u procjednim vodama.

5.1.2. Analiza materijalnog toka i toka supstanci u scenariju A2

Slika 144. prikazuje blok shemu scenarija A2 koji se sastoji od modula za odvojeno sakupljanje i transport, sortiranje i recikliranje, biološku obradu, mehaničko-biološku obradu i odlagališta.

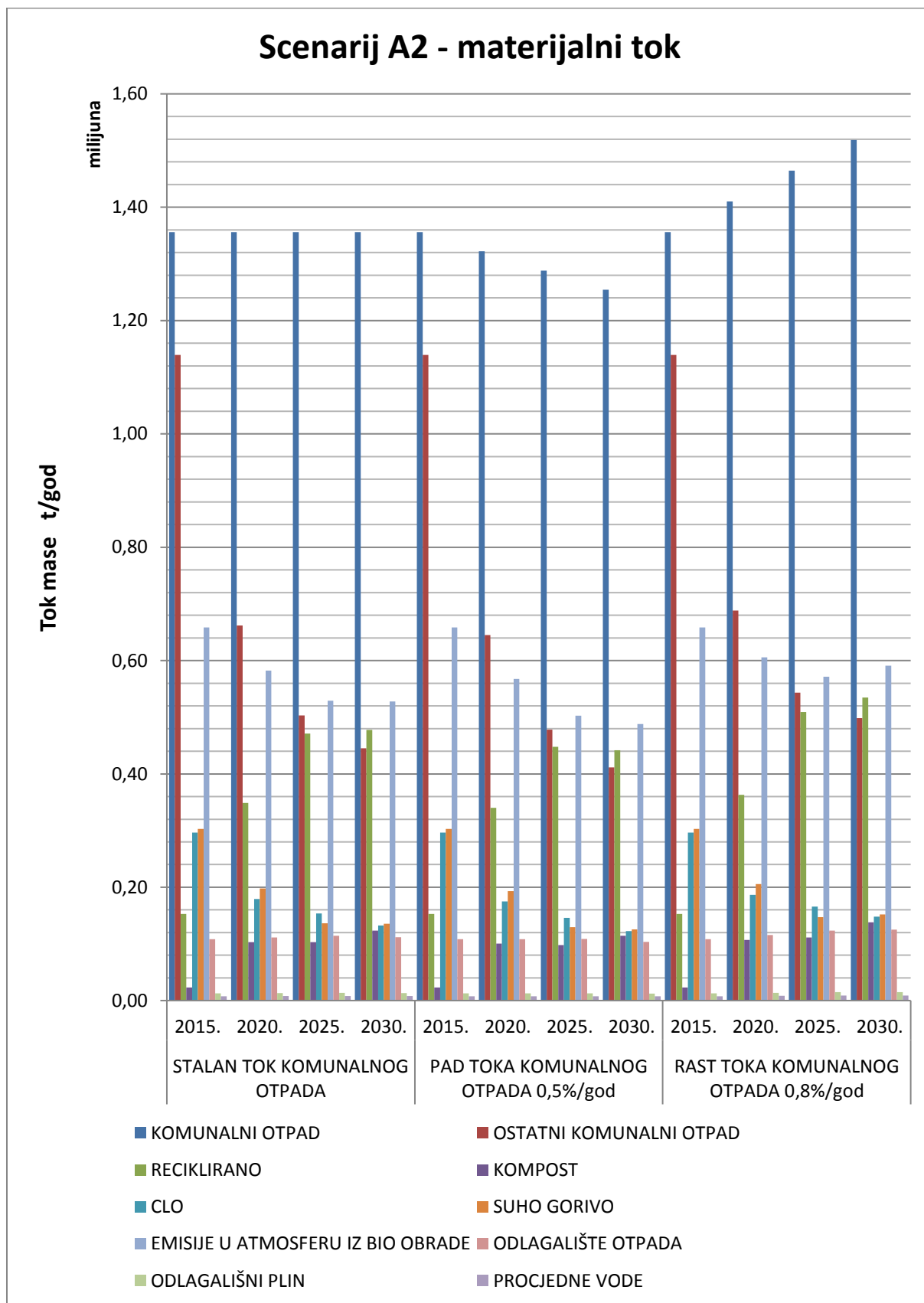
Centar za gospodarenje otpadom
Hrvatska - VERZIJA A2

Tokovi [t/a]
Odlagališta [t]



Slika 144. Blok shema scenarija A2.

5.1.2.1. Analiza materijalnog toka u scenariju A2

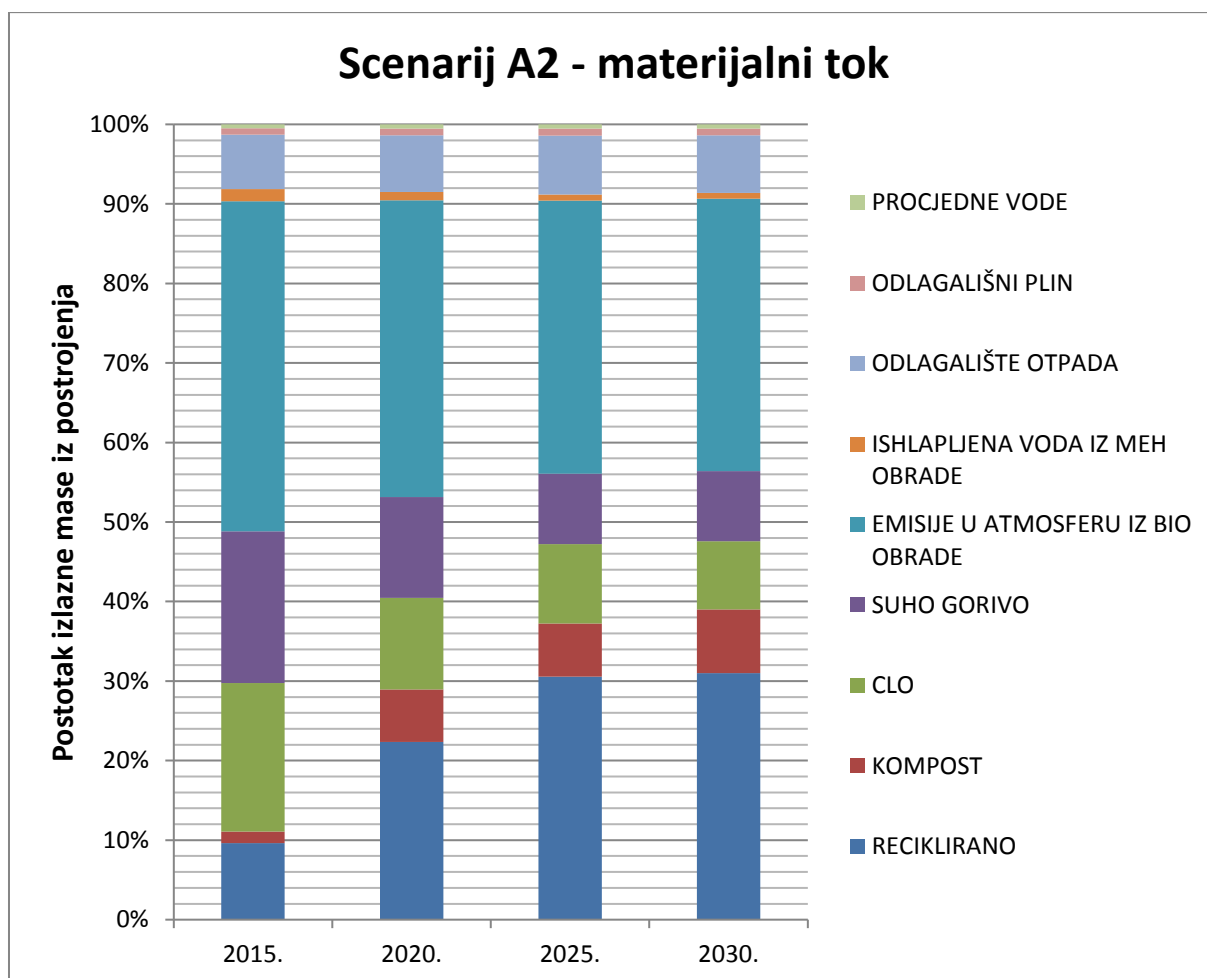


Slika 145. Dijagram materijalnog toka u scenariju A2.

Prema dijagramu na slici 145., količina ostatnog komunalnog otpada vremenski pada u sva tri slučaja, a količina recikliranog uglavnom raste. Količina recikliranog blago pada od 2025. do 2030. u slučaju pada toka otpada.

Pri stalnom toku i rastu toka otpada, raste količina komposta, dok pri padu toka otpada, količina komposta varira kroz godine. U sva tri slučaja, količina CLO-a pada kroz godine. Količina suhog goriva smanjuje se u slučaju stalnog toka i pada toka otpada, dok u slučaju rasta, količina suhog goriva pada do 2025., a zatim raste do 2030. Emisije u atmosferu iz biološke obrade predstavljaju zbroj svih emisija iz obje biološke obrade i njihova količina mijenja se slično kao i u slučaju suhog goriva.

Količina na odlagalištu otpada raste u slučaju rasta toka otpada, a u slučaju stalnog toka i pada toka otpada, raste do 2025., a zatim pada do 2030. Isti trend vrijedi i za odlagališni plin i procjedne vode.



Slika 146. Postotni dijagram materijalnog toka u izlaznim proizvodima i na odlagalištu u scenariju A2 za stalan tok, pad toka i rast toka komunalnog otpada.

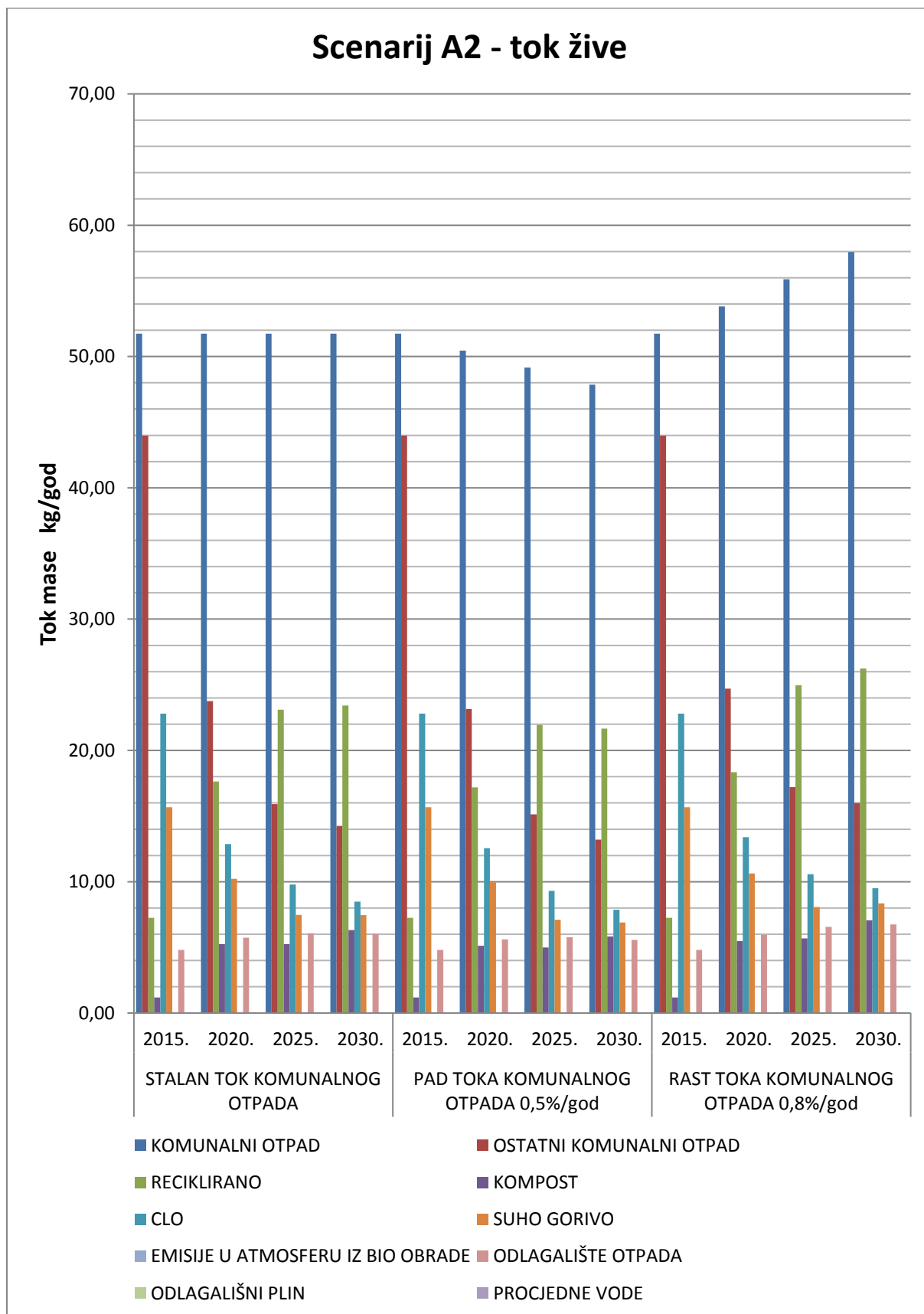
Prema dijagramu na slici 146., 2015. godine ima 9,6% recikliranog, 1,4% komposta, 18,7% CLO-a, 19,1% suhog goriva, 41,5% emisija u atmosferu iz biološke obrade, 1,6% ishlapljene vode iz mehaničke obrade, 6,8% otpada na odlagalištu otpada, 0,8% odlagališnog plina i 0,5% procjernih voda.

2020. godine ima 22,4% recikliranog, 6,6% komposta, 11,5% CLO-a, 12,7% suhog goriva, 37,3% emisija u atmosferu iz biološke obrade, 1,1% ishlapljene vode iz mehaničke obrade, 7,1% otpada na odlagalištu otpada, 0,8% odlagališnog plina i 0,5% procjernih voda.

2025. godine ima 30,6% recikliranog, 6,7% komposta, 10,0% CLO-a, 8,9% suhog goriva, 34,2% emisija u atmosferu iz biološke obrade, 0,8% ishlapljene vode iz mehaničke obrade, 7,4% otpada na odlagalištu otpada, 0,9% odlagališnog plina i 0,5% procjernih voda.

2030. godine ima 31,0% recikliranog, 8,0% komposta, 8,6% CLO-a, 8,8% suhog goriva, 34,2% emisija u atmosferu iz biološke obrade, 0,7% ishlapljene vode iz mehaničke obrade, 7,3% otpada na odlagalištu otpada, 0,9% odlagališnog plina i 0,5% procjernih voda.

5.1.2.2. Analiza toka žive u scenariju A2

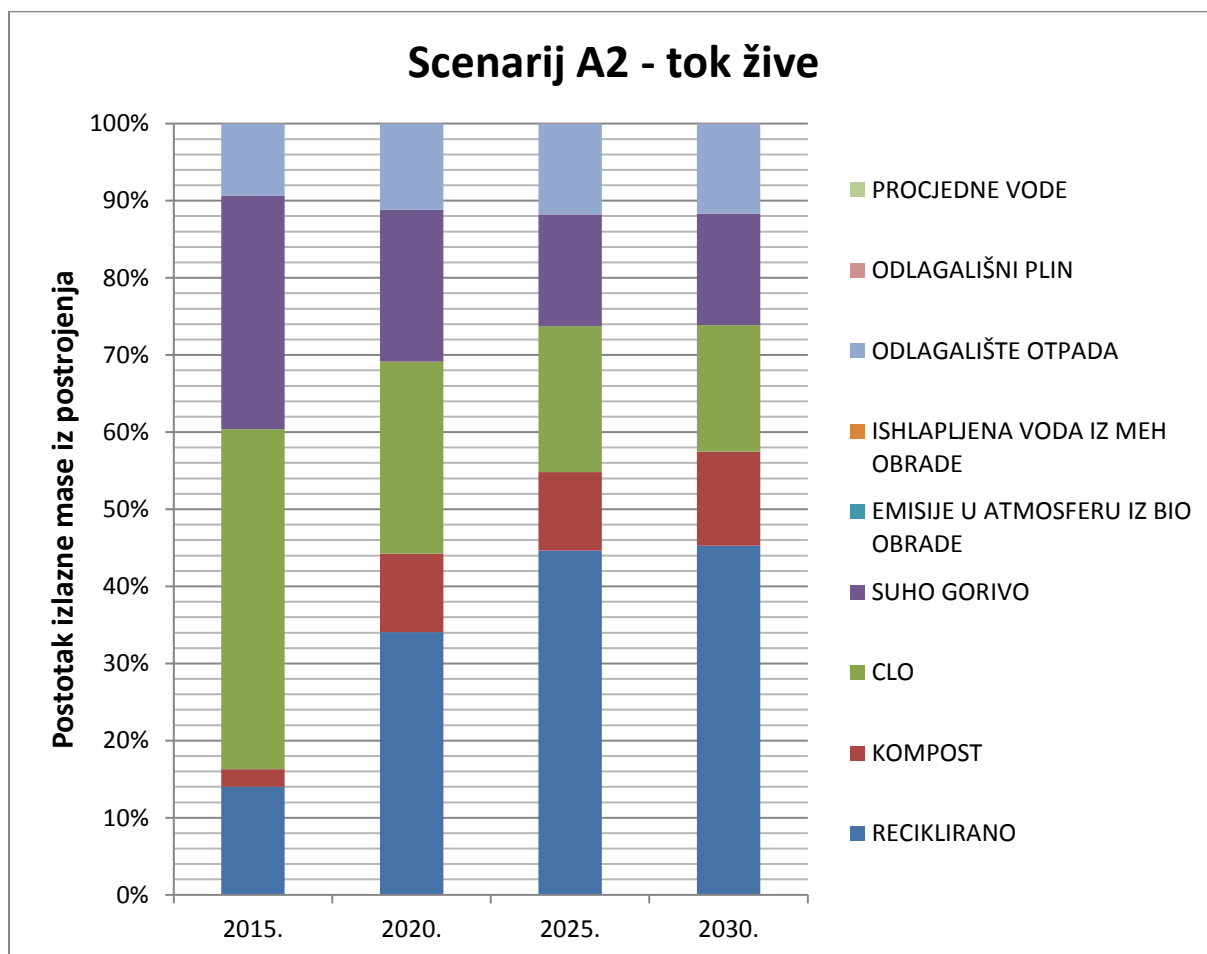


Slika 147. Dijagram toka žive u scenariju A2.

Prema dijagramu na slici 147., količina žive u ostatnom komunalnom otpadu pada u sva tri slučaja, a u recikliranom uglavnom raste. Količina žive u recikliranom blago pada od 2025. do 2030. u slučaju pada toka otpada.

Pri stalnom toku i rastu toka otpada, raste količina žive u kompostu, dok pri padu toka otpada, količina žive u kompostu varira kroz godine. U sva tri slučaja, količina žive u CLO-u pada. Količina žive u suhom gorivu smanjuje se u slučaju stalnog toka i pada toka otpada, dok u slučaju rasta, količina suhog goriva pada do 2025., a zatim raste do 2030.

Količina žive na odlagalištu otpada raste u slučaju rasta toka otpada, a u slučaju stalnog toka i pada toka otpada, povećava se do 2025., a zatim blago pada do 2030. U odlagališnom plinu je praktički konstantna količina žive u slučaju stalnog toka i pada toka otpada, a u slučaju rasta toka otpada je konstanta do 2025., a zatim nagli porast količine žive do 2025., koja ostaje ista do 2030. U emisijama u atmosferu iz biološke obrade i u procjednim vodama nema tragova žive.



Slika 148. Postotni dijagram toka žive u izlaznim proizvodima i na odlagalištu u scenariju A2 za stalan tok, pad toka i rast toka komunalnog otpada.

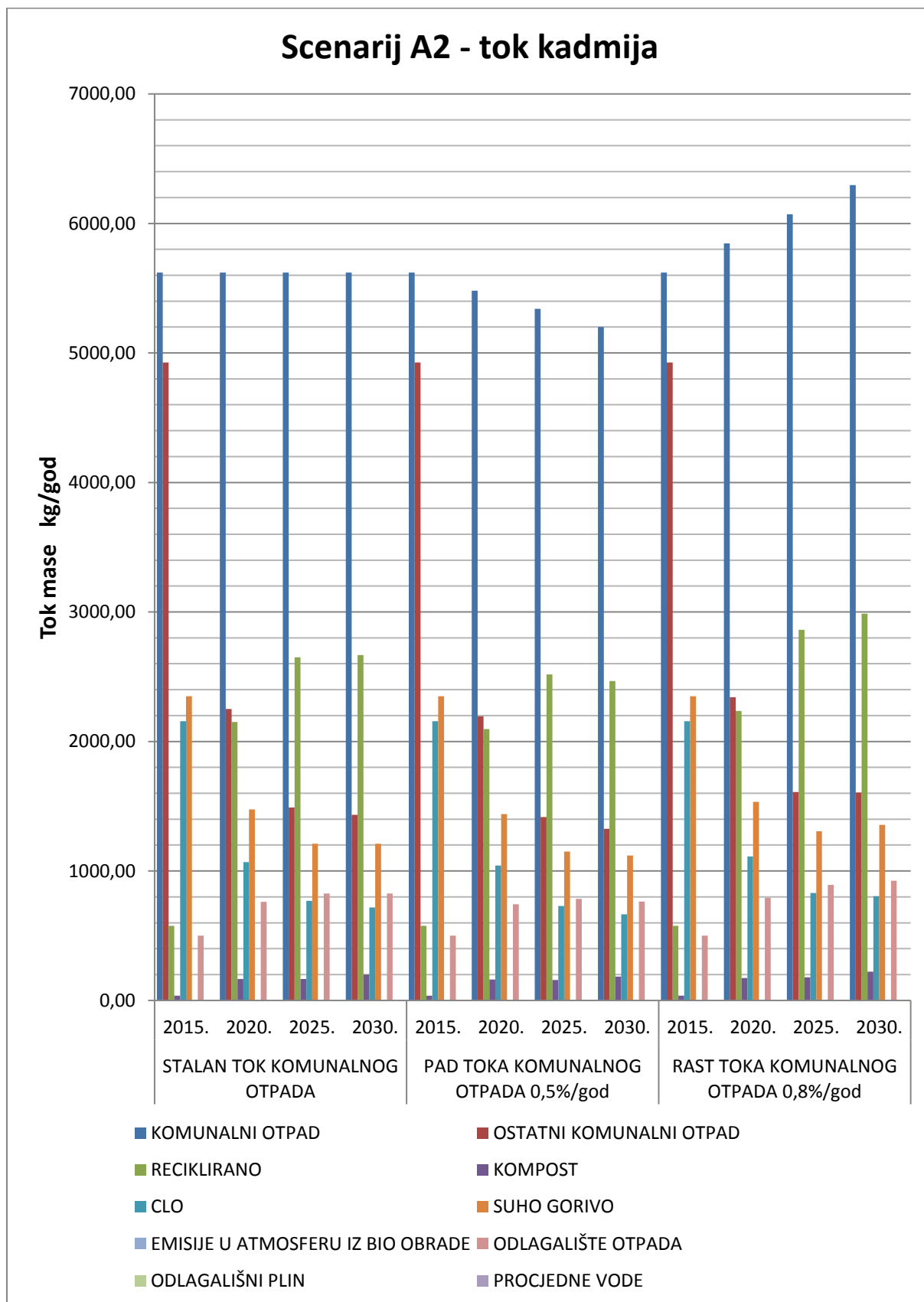
Prema dijagramu na slici 148., 2015. godine od ukupne količine žive, raspored žive je od 14,0% u recikliranom, 2,3% u kompostu, 44,1% u CLO-u, 30,3% u suhom gorivu, 0,0% u emisijama u atmosferu iz biološke obrade, 0,0% u ishlapljenoj vodi iz mehaničke obrade, 9,3% u otpadu na odlagalištu otpada, 0,0% u odlagališnom plinu i 0,0% u procjedinim vodama.

2020. godine od ukupne količine žive, raspored žive je od 34,1% u recikliranom, 10,2% u kompostu, 24,9% u CLO-u, 19,7% u suhom gorivu, 0,0% u emisijama u atmosferu iz biološke obrade, 0,0% u ishlapljenoj vodi iz mehaničke obrade, 11,1% u otpadu na odlagalištu otpada, 0,0% u odlagališnom plinu i 0,0% u procjedinim vodama.

2025. godine od ukupne količine žive, raspored žive je od 44,6% u recikliranom, 10,2% u kompostu, 18,9% u CLO-u, 14,5% u suhom gorivu, 0,0% u emisijama u atmosferu iz biološke obrade, 0,0% u ishlapljenoj vodi iz mehaničke obrade, 11,8% u otpadu na odlagalištu otpada, 0,0% u odlagališnom plinu i 0,0% u procjedinim vodama.

2030. godine od ukupne količine žive, raspored žive je od 45,3% u recikliranom, 12,2% u kompostu, 16,4% u CLO-u, 14,4% u suhom gorivu, 0,0% u emisijama u atmosferu iz biološke obrade, 0,0% u ishlapljenoj vodi iz mehaničke obrade, 11,7% u otpadu na odlagalištu otpada, 0,0% u odlagališnom plinu i 0,0% u procjedinim vodama.

5.1.2.3. Analiza toka kadmija u scenariju A2

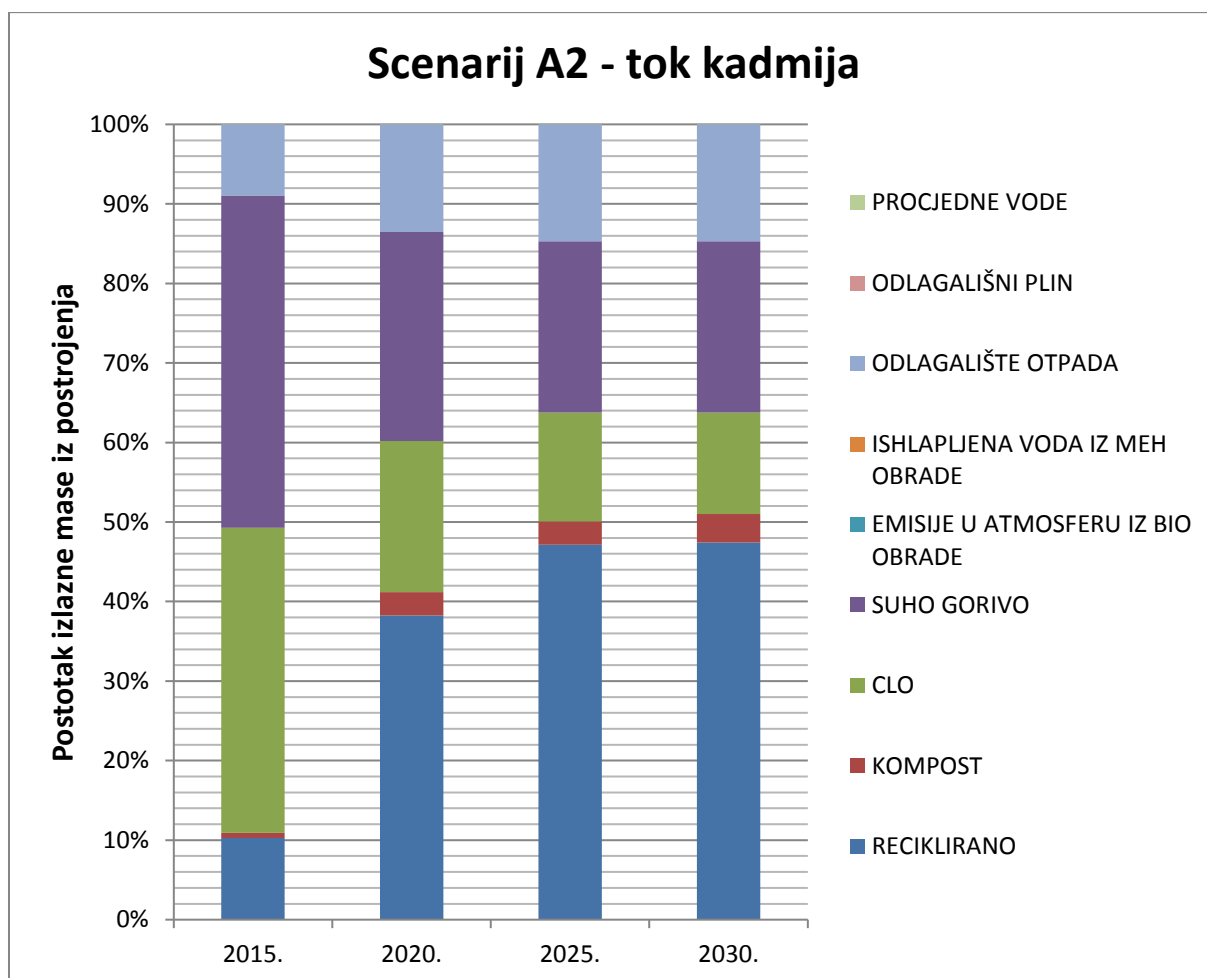


Slika 149. Dijagram toka kadmija u scenariju A2.

Prema dijagramu na slici 149., količina kadmija u ostatnom komunalnom otpadu pada u sva tri slučaja, a u recikliranom uglavnom raste. Količina kadmija u recikliranom blago pada od 2025. do 2030. u slučaju pada toka otpada.

Pri stalnom toku i rastu toka otpada, raste količina kadmija u kompostu, dok pri padu toka otpada, količina kadmija u kompostu varira kroz godine. U sva tri slučaja, količina kadmija u CLO-u pada kroz godine. Količina kadmija u suhom gorivu pada u slučaju stalnog toka i pada toka otpada, a u slučaju rasta toka otpada, od 2025. do 2030. blago raste.

Količina kadmija na odlagalištu otpada raste do 2025., a zatim pada do 2030. u slučaju stalnog toka i pada toka otpada, dok u slučaju rasta toka otpada kroz cijelo vrijeme raste. U procjednim vodama je rast količine kadmija u slučaju stalnog toka i rasta toka otpada, a u slučaju pada toka otpada je rast do 2025., a zatim blagi pad do 2030. U emisijama u atmosferu iz biološke obrade i u odlagališnom plinu nema tragova kadmija.



Slika 150. Postotni dijagram toka kadmija u izlaznim proizvodima i na odlagalištu u scenariju A2 za stalan tok, pad toka i rast toka komunalnog otpada.

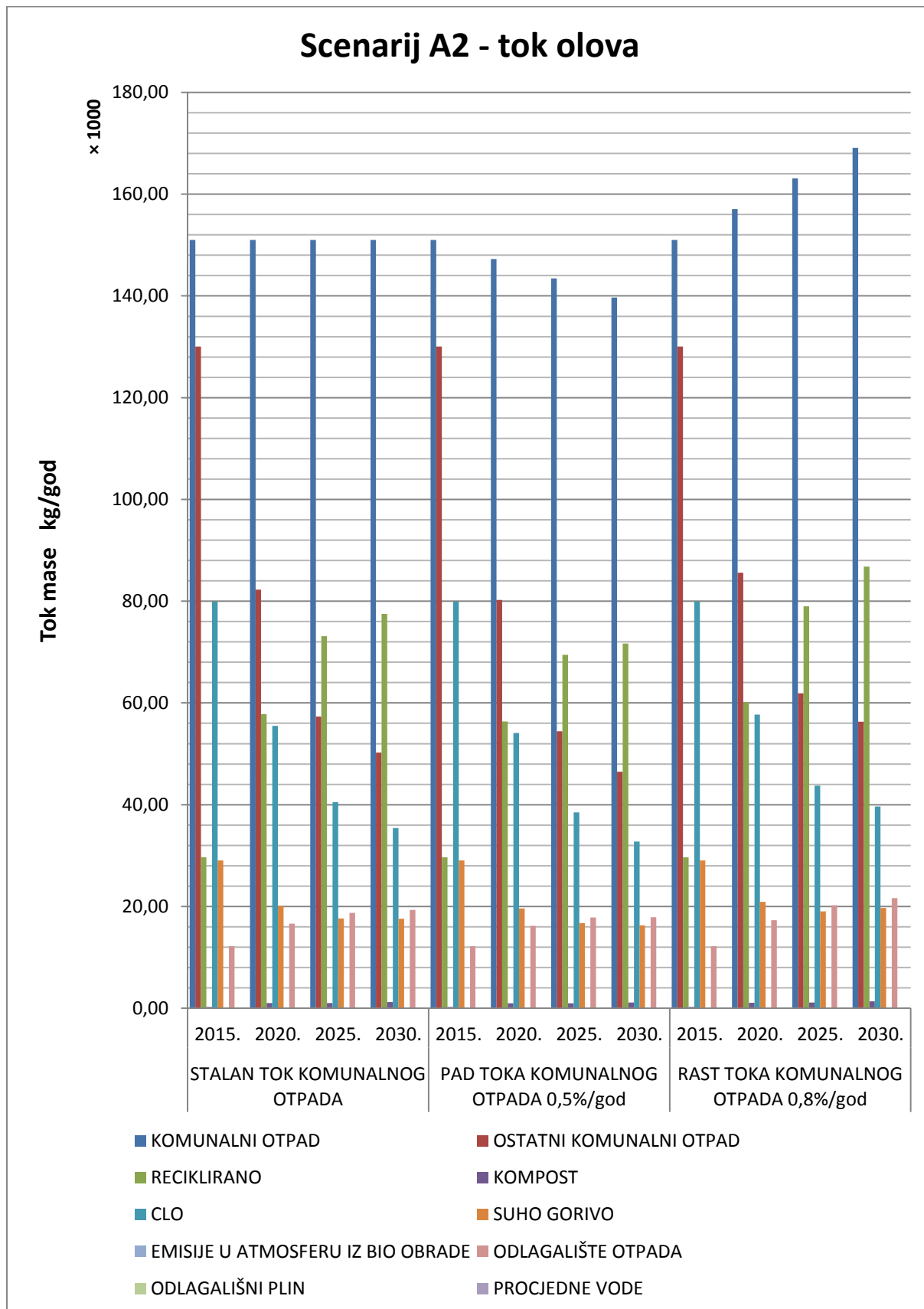
Prema dijagramu na slici 150., 2015. godine od ukupne količine kadmija, raspored kadmija je od 10,3% u recikliranom, 0,7% u kompostu, 38,4% u CLO-u, 41,7% u suhom gorivu, 0,0% u emisijama u atmosferu iz biološke obrade, 0,0% u ishlapljenoj vodi iz mehaničke obrade, 8,9% u otpadu na odlagalištu otpada, 0,0% u odlagališnom plinu i 0,0% u procjedinim vodama.

2020. godine od ukupne količine kadmija, raspored kadmija je od 38,2% u recikliranom, 3,0% u kompostu, 19,0% u CLO-u, 26,3% u suhom gorivu, 0,0% u emisijama u atmosferu iz biološke obrade, 0,0% u ishlapljenoj vodi iz mehaničke obrade, 13,5% u otpadu na odlagalištu otpada, 0,0% u odlagališnom plinu i 0,0% u procjedinim vodama.

2025. godine od ukupne količine kadmija, raspored kadmija je od 47,1% u recikliranom, 3,0% u kompostu, 13,7% u CLO-u, 21,5% u suhom gorivu, 0,0% u emisijama u atmosferu iz biološke obrade, 0,0% u ishlapljenoj vodi iz mehaničke obrade, 14,7% u otpadu na odlagalištu otpada, 0,0% u odlagališnom plinu i 0,0% u procjedinim vodama.

2030. godine od ukupne količine kadmija, raspored kadmija je od 47,5% u recikliranom, 3,5% u kompostu, 12,8% u CLO-u, 21,5% u suhom gorivu, 0,0% u emisijama u atmosferu iz biološke obrade, 0,0% u ishlapljenoj vodi iz mehaničke obrade, 14,7% u otpadu na odlagalištu otpada, 0,0% u odlagališnom plinu i 0,0% u procjedinim vodama.

5.1.2.4. Analiza toka olova u scenariju A2

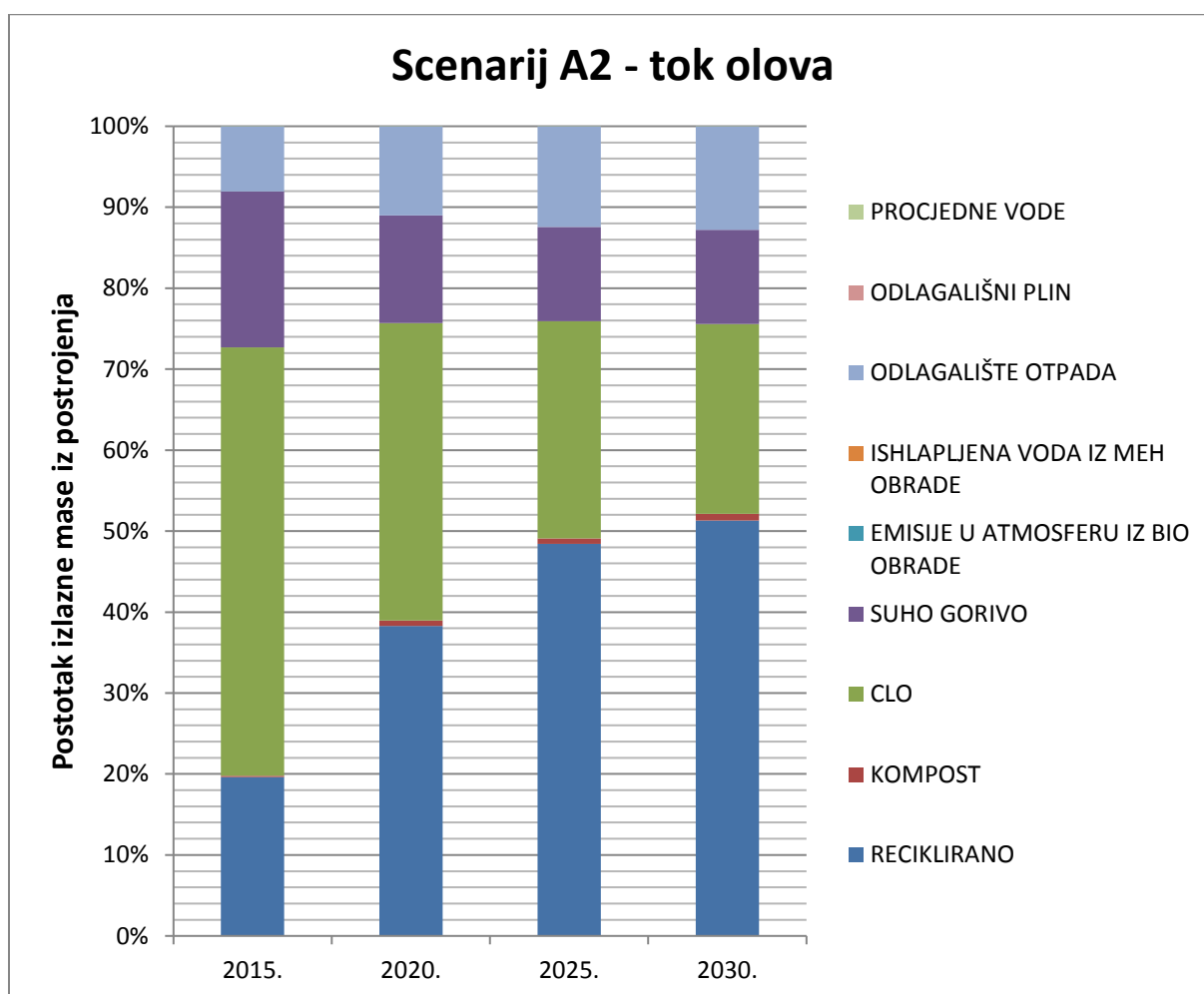


Slika 151. Dijagram toka olova u scenariju A2.

Prema dijagramu na slici 151., količina olova u ostatnom komunalnom otpadu pada u sva tri slučaja, a u recikliranom raste.

Pri stalnom toku i rastu toka otpada, raste količina olova u kompostu, dok pri padu toka otpada, količina olova u kompostu varira kroz godine. U sva tri slučaja, količina olova u CLO-u pada kroz godine. Količina olova u suhom gorivu pada u slučaju stalnog toka i pada toka otpada, dok se u slučaju rasta toka smanjuje do 2025., a zatim raste do 2030.

Količina olova na odlagalištu otpada i u procjednim vodama raste u sva tri slučaja. U emisijama u atmosferu iz biološke obrade i u odlagališnom plinu nema tragova olova.



Slika 152. Postotni dijagram toka olova u izlaznim proizvodima i na odlagalištu u scenariju A2 za stalan tok, pad toka i rast toka komunalnog otpada.

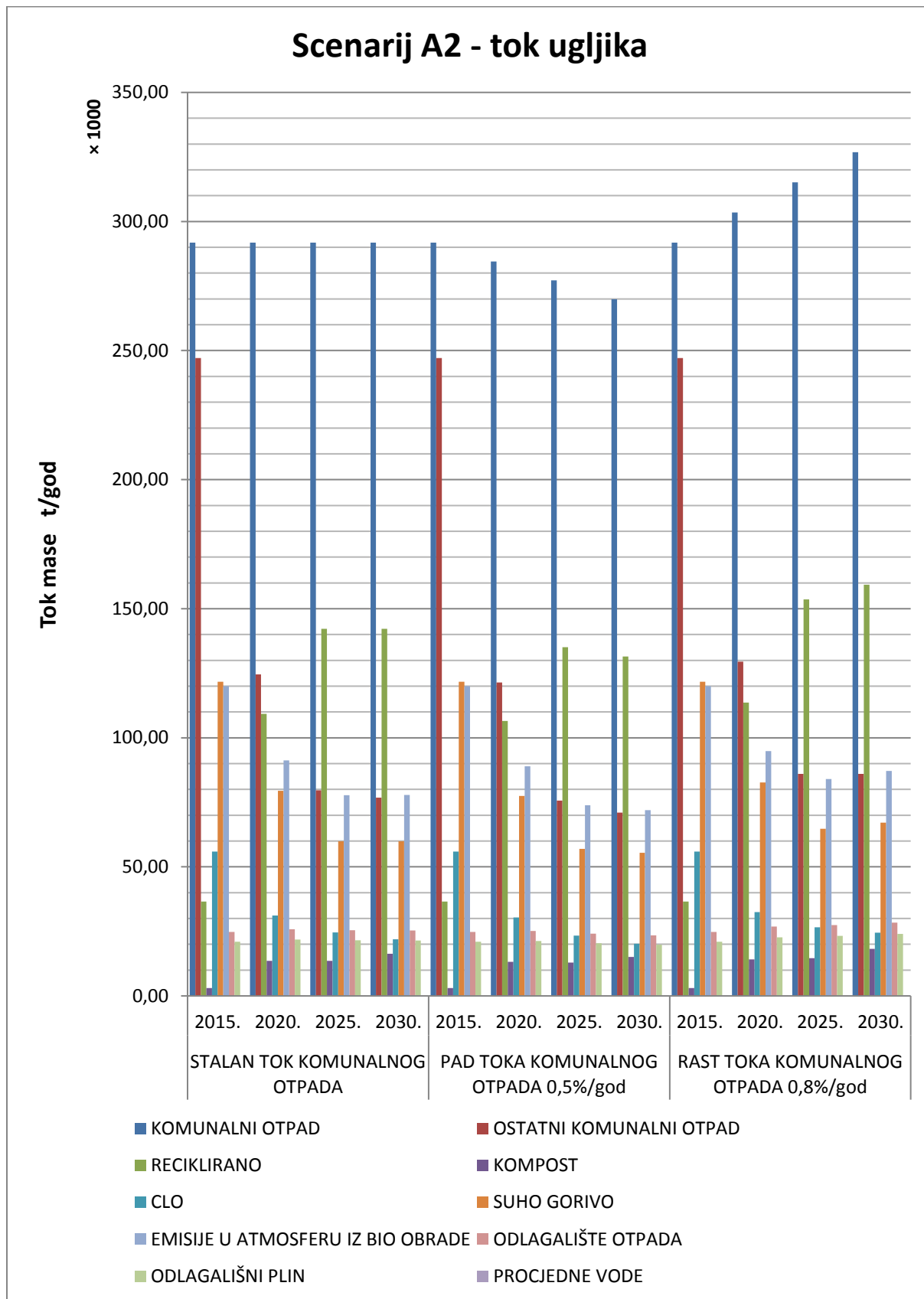
Prema dijagramu na slici 152., 2015. godine od ukupne količine olova, raspored olova je od 19,6% u recikliranom, 0,2% u kompostu, 52,9% u CLO-u, 19,2% u suhom gorivu, 0,0% u emisijama u atmosferu iz biološke obrade, 0,0% u ishlapljenoj vodi iz mehaničke obrade, 8,1% u otpadu na odlagalištu otpada, 0,0% u odlagališnom plinu i 0,0% u procjednim vodama.

2020. godine od ukupne količine olova, raspored olova je od 38,3% u recikliranom, 0,7% u kompostu, 36,7% u CLO-u, 13,3% u suhom gorivu, 0,0% u emisijama u atmosferu iz biološke obrade, 0,0% u ishlapljenoj vodi iz mehaničke obrade, 11,0% u otpadu na odlagalištu otpada, 0,0% u odlagališnom plinu i 0,0% u procjedinim vodama.

2025. godine od ukupne količine olova, raspored olova je od 48,4% u recikliranom, 0,7% u kompostu, 26,8% u CLO-u, 11,7% u suhom gorivu, 0,0% u emisijama u atmosferu iz biološke obrade, 0,0% u ishlapljenoj vodi iz mehaničke obrade, 12,4% u otpadu na odlagalištu otpada, 0,0% u odlagališnom plinu i 0,0% u procjedinim vodama.

2030. godine od ukupne količine olova, raspored olova je od 51,3% u recikliranom, 0,8% u kompostu, 23,4% u CLO-u, 11,7% u suhom gorivu, 0,0% u emisijama u atmosferu iz biološke obrade, 0,0% u ishlapljenoj vodi iz mehaničke obrade, 12,8% u otpadu na odlagalištu otpada, 0,0% u odlagališnom plinu i 0,0% u procjedinim vodama.

5.1.2.5. Analiza toka ugljika u scenariju A2

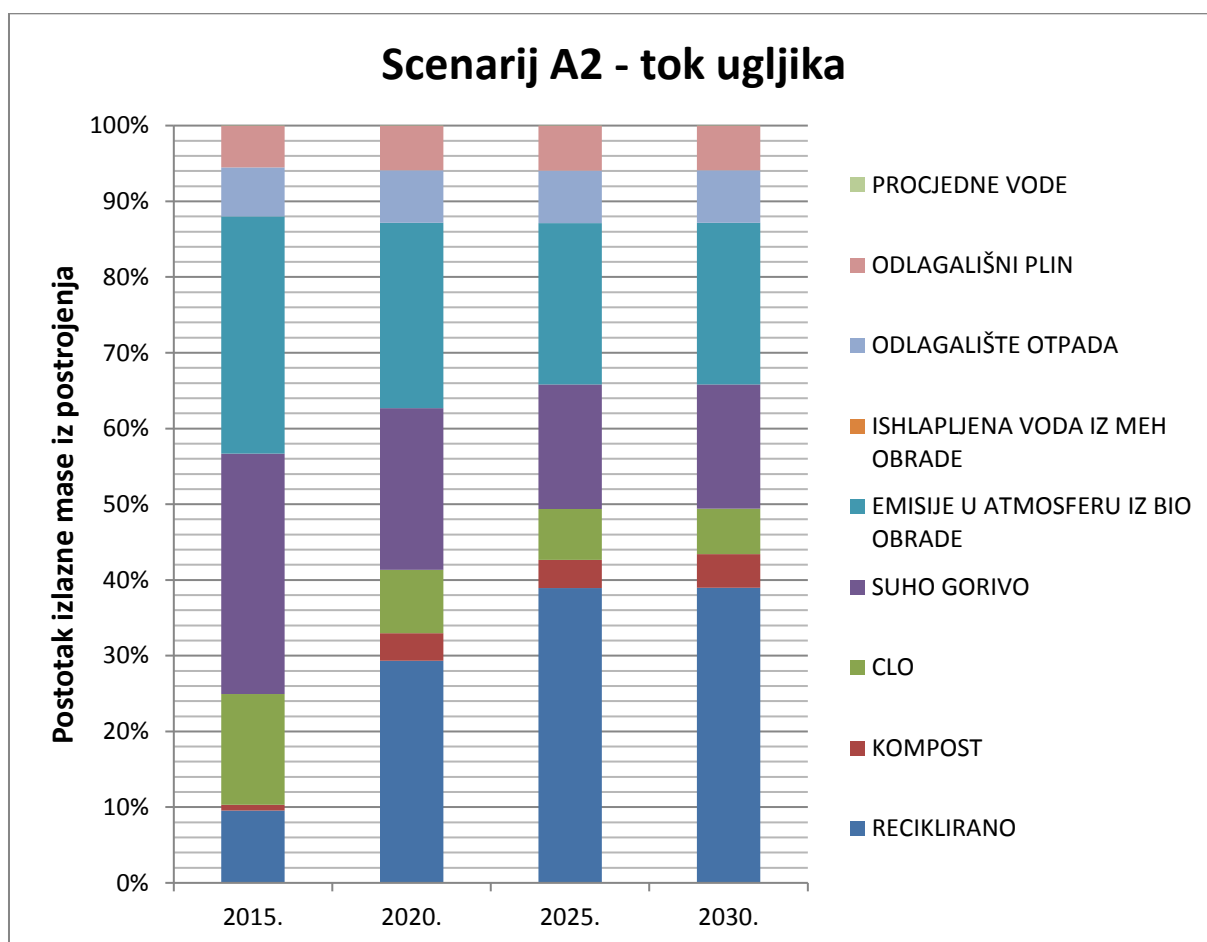


Slika 153. Dijagram toka ugljika u scenariju A2.

Prema dijagramu na slici 153., količina ugljika u ostatnom komunalnom otpadu pada u sva tri slučaja, a u recikliranom uglavnom raste. Količina ugljika u recikliranom blago pada od 2025. do 2030. u slučaju pada toka otpada.

Pri stalnom toku i rastu toka otpada, raste količina ugljika u kompostu, dok pri padu toka otpada, količina ugljika u kompostu varira kroz godine. U sva tri slučaja, količina ugljika u CLO-u pada. Količina ugljika u suhom gorivu pada u slučaju stalnog toka i pada toka otpada, dok u slučaju rasta toka otpada, pada do 2025., a zatim raste do 2030. Emisije u atmosferu iz biološke obrade predstavljaju zbroj svih emisija iz obje biološke obrade i količina ugljika pada u tim emisijama u slučaju pada toka otpada. U slučaju stalnog toka i rasta toka otpada, količina ugljika prvo pada do 2025., a zatim blago raste do 2030.

Količina ugljika na odlagalištu otpada raste do 2020., a zatim pada do 2030. u slučaju stalnog toka i pada toka otpada, dok u slučaju rasta toka otpada, kroz cijelo vrijeme raste. Isti trend vrijedi i za odlagališni plin i procjedne vode.



Slika 154. Postotni dijagram toka ugljika u izlaznim proizvodima i na odlagalištu u scenariju A2 za stalan tok, pad toka i rast toka komunalnog otpada.

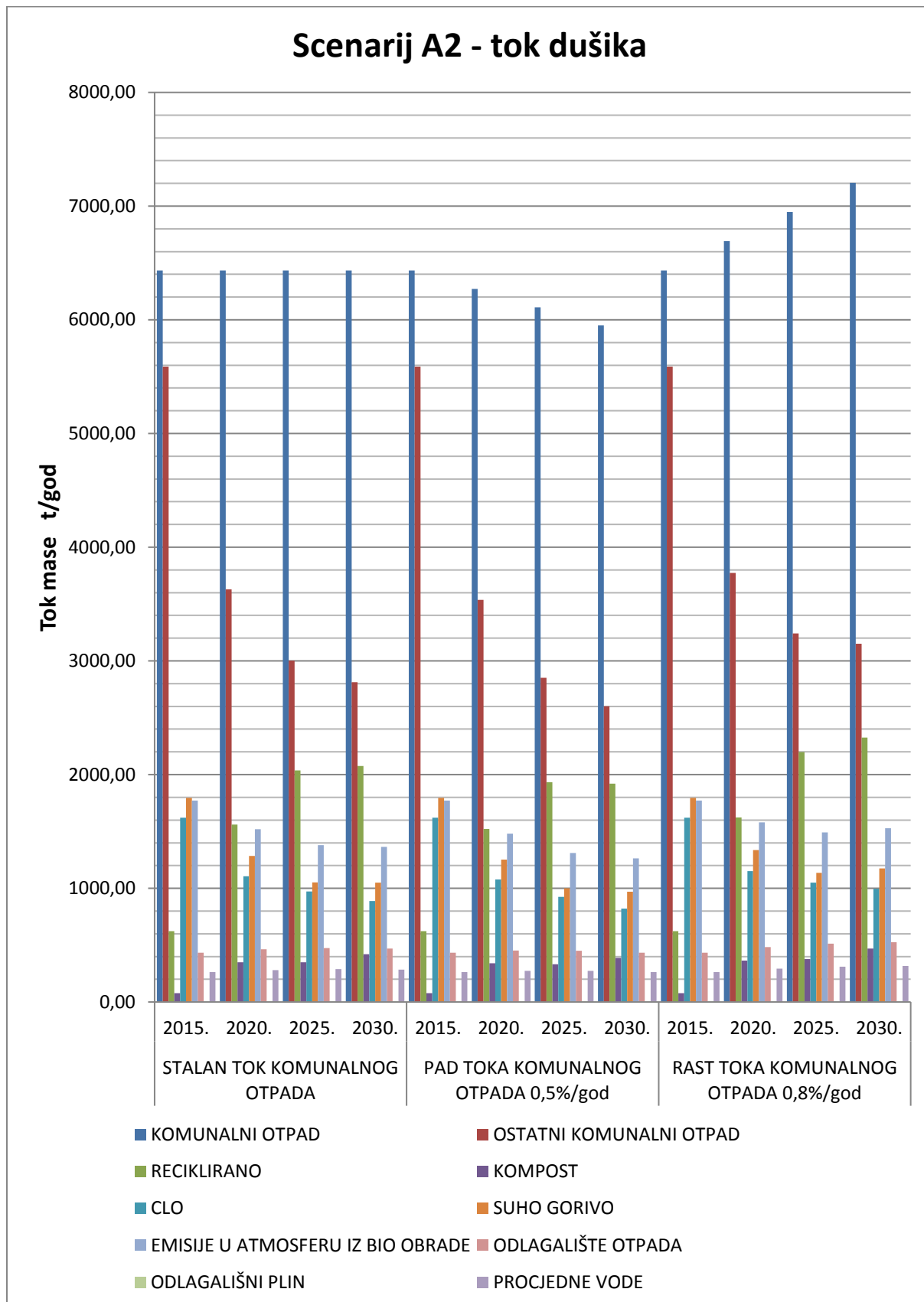
Prema dijagramu na slici 154., 2015. godine od ukupne količine ugljika, raspored ugljika je od 9,5% u recikliranom, 0,8% u kompostu, 14,6% u CLO-u, 31,8% u suhom gorivu, 31,3% u emisijama u atmosferu iz biološke obrade, 0,0% u ishlapljenoj vodi iz mehaničke obrade, 6,5% u otpadu na odlagalištu otpada, 5,5% u odlagališnom plinu i 0,0% u procjedinim vodama.

2020. godine od ukupne količine ugljika, raspored ugljika je od 29,4% u recikliranom, 3,6% u kompostu, 8,4% u CLO-u, 21,3% u suhom gorivu, 24,5% u emisijama u atmosferu iz biološke obrade, 0,0% u ishlapljenoj vodi iz mehaničke obrade, 6,9% u otpadu na odlagalištu otpada, 5,9% u odlagališnom plinu i 0,0% u procjedinim vodama.

2025. godine od ukupne količine ugljika, raspored ugljika je od 39,0% u recikliranom, 3,7% u kompostu, 6,7% u CLO-u, 16,4% u suhom gorivu, 21,3% u emisijama u atmosferu iz biološke obrade, 0,0% u ishlapljenoj vodi iz mehaničke obrade, 7,0% u otpadu na odlagalištu otpada, 5,9% u odlagališnom plinu i 0,0% u procjedinim vodama.

2030. godine od ukupne količine ugljika, raspored ugljika je od 39,0% u recikliranom, 4,5% u kompostu, 6,0% u CLO-u, 16,4% u suhom gorivu, 21,3% u emisijama u atmosferu iz biološke obrade, 0,0% u ishlapljenoj vodi iz mehaničke obrade, 6,9% u otpadu na odlagalištu otpada, 5,9% u odlagališnom plinu i 0,0% u procjedinim vodama.

5.1.2.6. Analiza toka dušika u scenariju A2

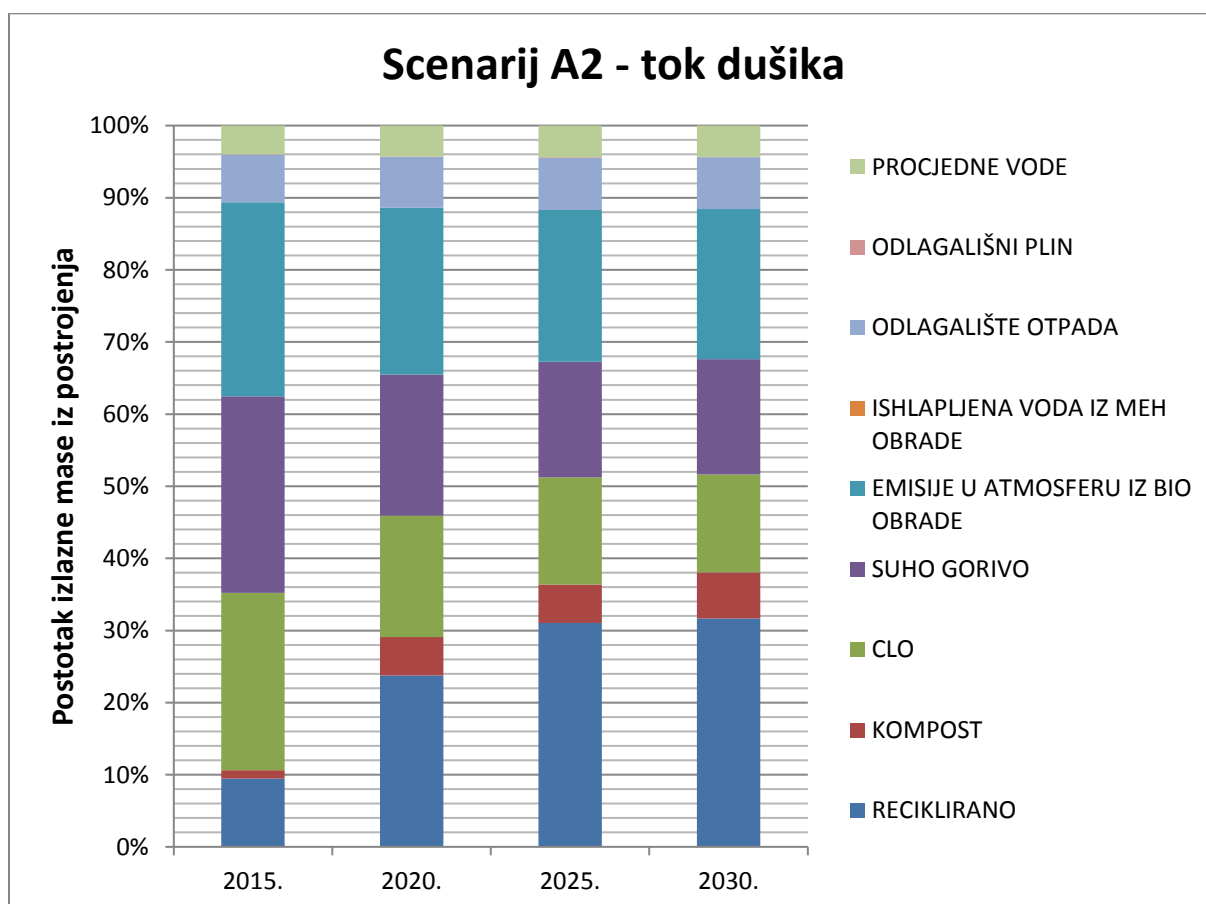


Slika 155. Dijagram toka dušika u scenariju A2.

Prema dijagramu na slici 155., količina dušika u ostatnom komunalnom otpadu pada u sva tri slučaja, a u recikliranom uglavnom raste. Količina dušika u recikliranom blago pada od 2025. do 2030. u slučaju pada toka otpada.

Pri stalnom toku i rastu toka otpada, raste količina dušika u kompostu, dok pri padu toka otpada, količina dušika u kompostu varira kroz godine. U sva tri slučaja, količina dušika u CLO-u pada. Količina dušika u suhom gorivu pada u slučaju stalnog toka i pada toka otpada, a u slučaju rasta toka, pada do 2025., a zatim raste do 2030. Emisije u atmosferu iz biološke obrade predstavljaju zbroj svih emisija iz obje biološke obrade. Količina dušika u tim emisijama u slučaju rasta toka otpada do 2025. pada, a zatim blago raste do 2030., dok se u slučaju stalnog toka i pada toka otpada količina dušika smanjuje.

Količina dušika na odlagalištu otpada raste u slučaju rasta toka otpada. U slučaju stalnog toka prvo raste do 2025., a zatim pada do 2030., dok u slučaju pada toka prvo raste do 2020., a zatim pada do 2030. Isti trend vrijedi i za odlagališni plin i procjedne vode.



Slika 156. Postotni dijagram toka dušika u izlaznim proizvodima i na odlagalištu u scenariju A2 za stalan tok, pad toka i rast toka komunalnog otpada.

Prema dijagramu na slici 156., 2015. godine od ukupne količine dušika, raspored dušika je od 9,5% u recikliranom, 1,2% u kompostu, 24,6% u CLO-u, 27,1% u suhom gorivu, 26,9% u emisijama u atmosferu iz biološke obrade, 0,0% u ishlapljenoj vodi iz mehaničke obrade, 6,6% u otpadu na odlagalištu otpada, 0,1% u odlagališnom plinu i 4,0% u procjedinim vodama.

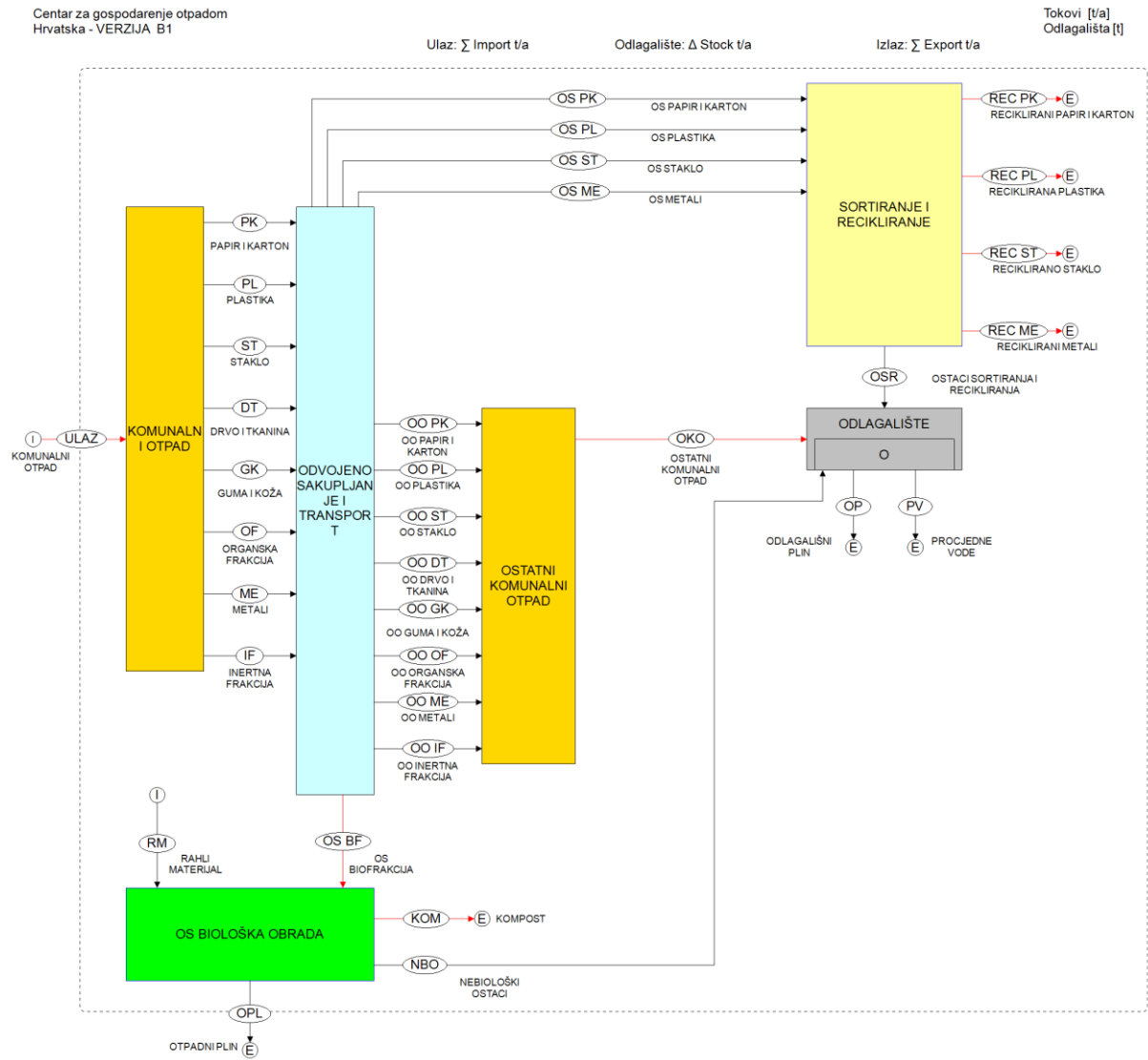
2020. godine od ukupne količine dušika, raspored dušika je od 23,7% u recikliranom, 5,3% u kompostu, 16,8% u CLO-u, 19,6% u suhom gorivu, 23,1% u emisijama u atmosferu iz biološke obrade, 0,0% u ishlapljenoj vodi iz mehaničke obrade, 7,1% u otpadu na odlagalištu otpada, 0,1% u odlagališnom plinu i 4,3% u procjedinim vodama.

2025. godine od ukupne količine dušika, raspored dušika je od 31,1% u recikliranom, 5,3% u kompostu, 14,8% u CLO-u, 16,0% u suhom gorivu, 21,1% u emisijama u atmosferu iz biološke obrade, 0,0% u ishlapljenoj vodi iz mehaničke obrade, 7,2% u otpadu na odlagalištu otpada, 0,1% u odlagališnom plinu i 4,4% u procjedinim vodama.

2030. godine od ukupne količine dušika, raspored dušika je od 31,6% u recikliranom, 6,4% u kompostu, 13,6% u CLO-u, 16,0% u suhom gorivu, 20,8% u emisijama u atmosferu iz biološke obrade, 0,0% u ishlapljenoj vodi iz mehaničke obrade, 7,2% u otpadu na odlagalištu otpada, 0,1% u odlagališnom plinu i 4,3% u procjedinim vodama.

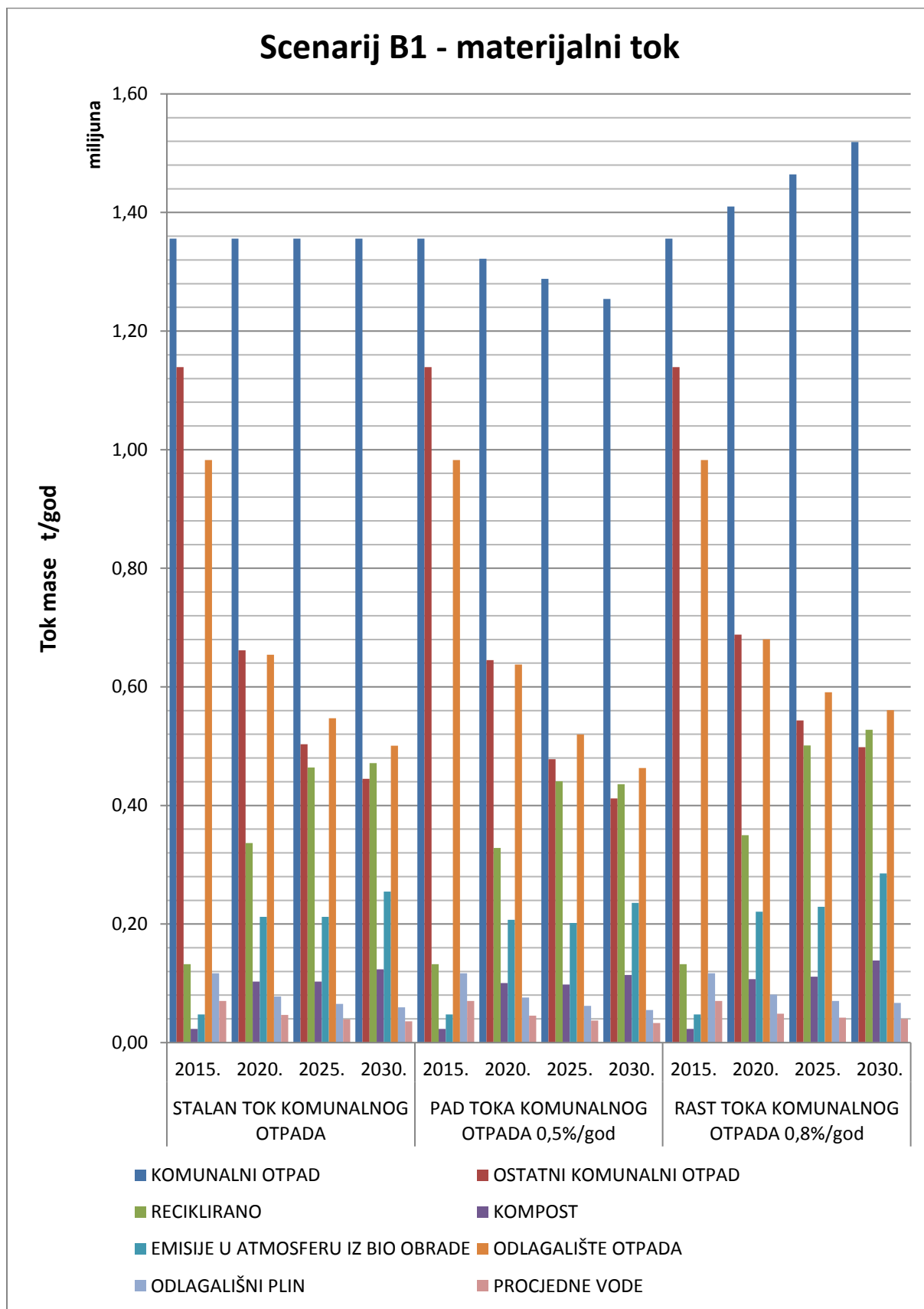
5.1.3. Analiza materijalnog toka i toka supstanci u scenariju B1

Slika 157. prikazuje blok shemu scenarija B1 koji se sastoji od modula za odvojeno sakupljanje i transport, sortiranje i recikliranje, biološku obradu i odlagališta.



Slika 157. Blok shema scenarija B1.

5.1.3.1. Analiza materijalnog toka u scenariju B1

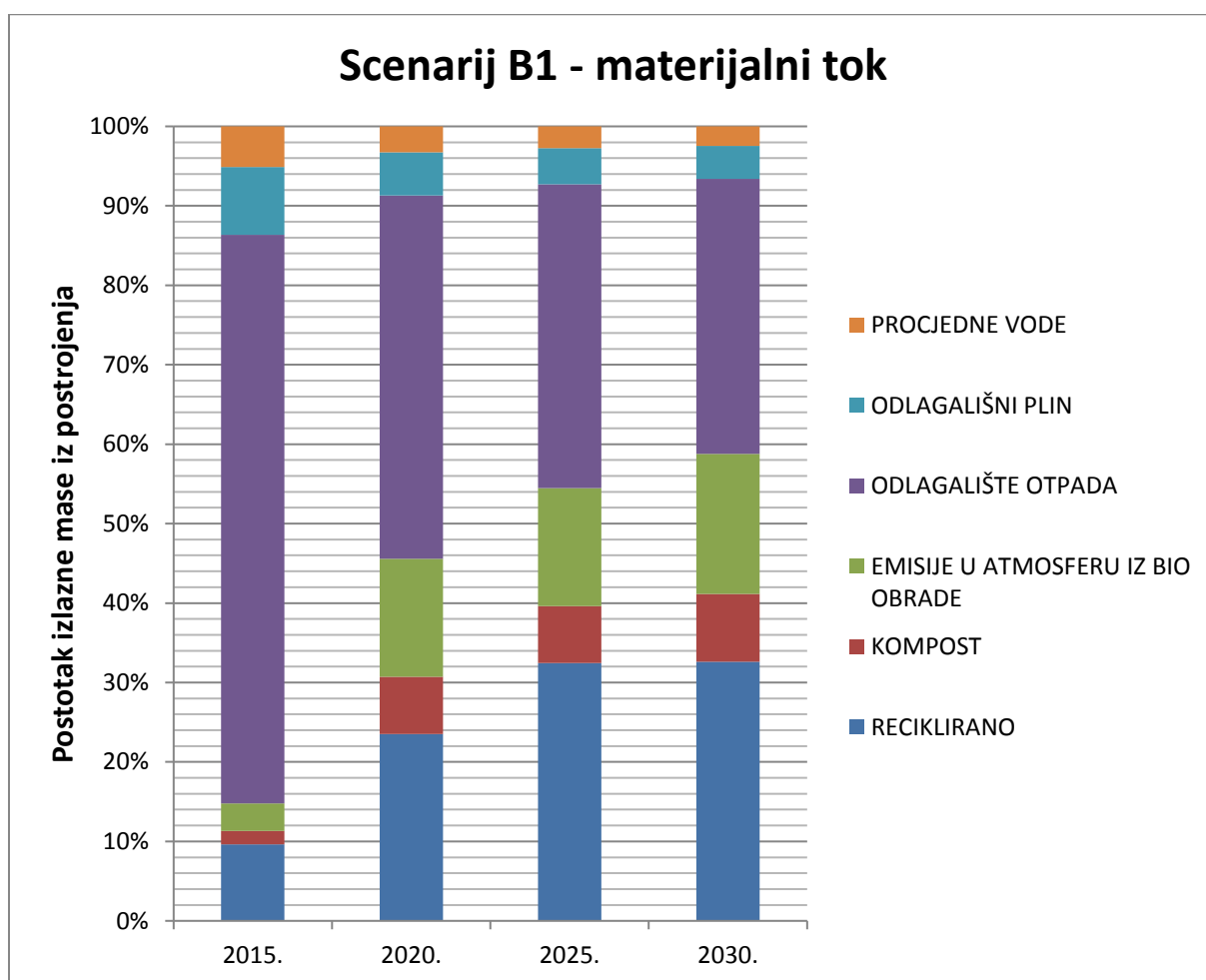


Slika 158. Dijagram materijalnog toka u scenariju B1.

Prema dijagramu na slici 158., količina ostatnog komunalnog otpada pada u sva tri slučaja, a količina recikliranog uglavnom raste. Količina recikliranog blago pada od 2025. do 2030. u slučaju pada toka otpada.

Pri stalnom toku i rastu toka otpada, raste količina komposta, dok pri padu toka otpada, količina komposta varira kroz godine. Emisije u atmosferu iz biološke obrade mijenjaju se slično kao i u slučaju komposta.

Količina na odlagalištu otpada smanjuje se u sva tri slučaja. Isti trend vrijedi i za odlagališni plin i procjedne vode.



Slika 159. Postotni dijagram materijalnog toka u izlaznim proizvodima i na odlagalištu u scenariju B1 za stalan tok, pad toka i rast toka komunalnog otpada.

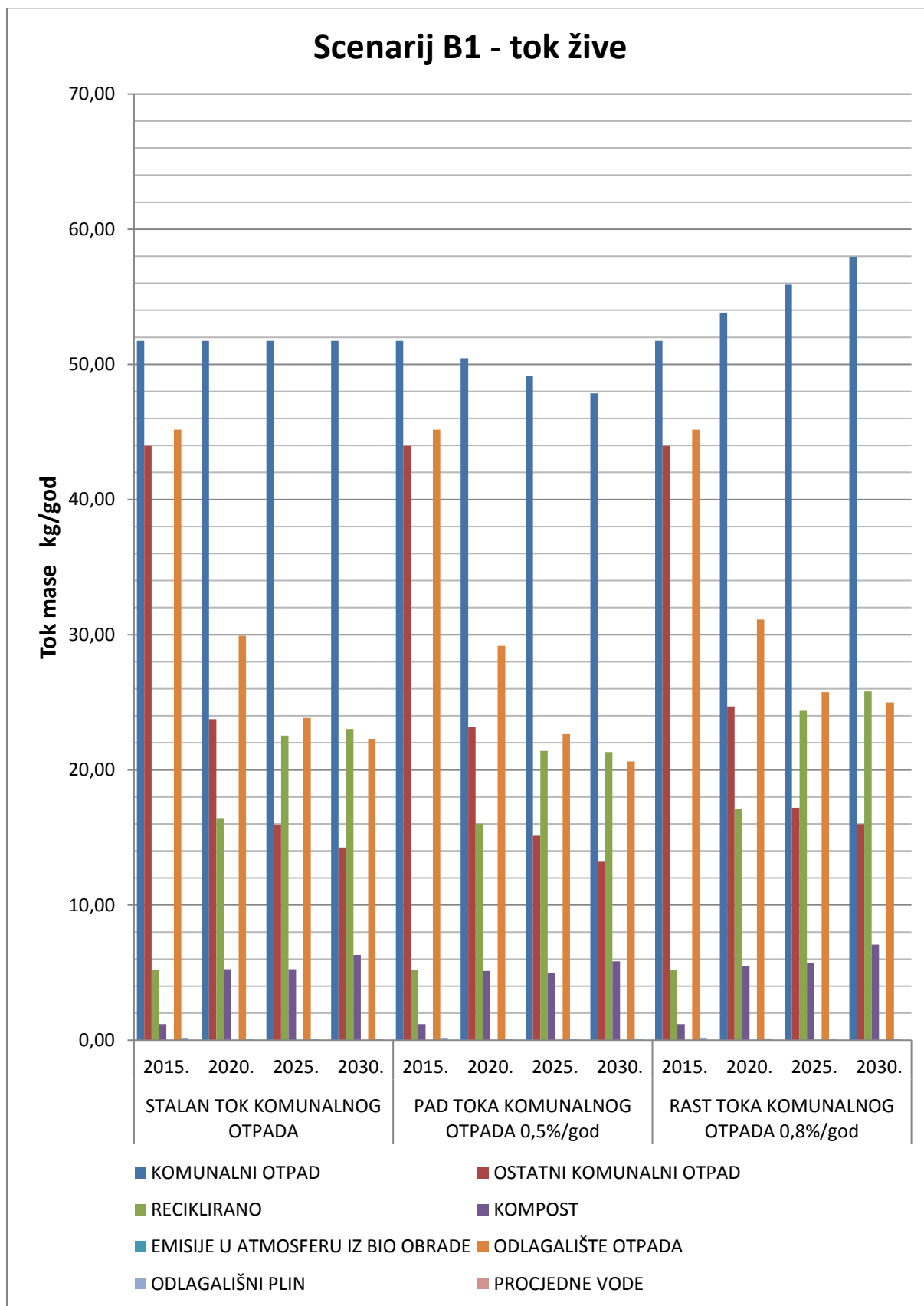
Prema dijagramu na slici 159., 2015. godine ima 9,6% recikliranog, 1,7% komposta, 3,5% emisija u atmosferu iz biološke obrade, 71,6% otpada na odlagalištu otpada, 8,5% odlagališnog plina i 5,1% procjednih voda.

2020. godine ima 23,5% recikliranog, 7,2% komposta, 14,8% emisija u atmosferu iz biološke obrade, 45,8% otpada na odlagalištu otpada, 5,4% odlagališnog plina i 3,3% procjednih voda.

2025. godine ima 32,4% recikliranog, 7,2% komposta, 14,8% emisija u atmosferu iz biološke obrade, 38,3% otpada na odlagalištu otpada, 4,6% odlagališnog plina i 2,7% procjednih voda.

2030. godine ima 32,6% recikliranog, 8,5% komposta, 17,6% emisija u atmosferu iz biološke obrade, 34,7% otpada na odlagalištu otpada, 4,1% odlagališnog plina i 2,5% procjednih voda.

5.1.3.2. Analiza toka žive u scenariju B1

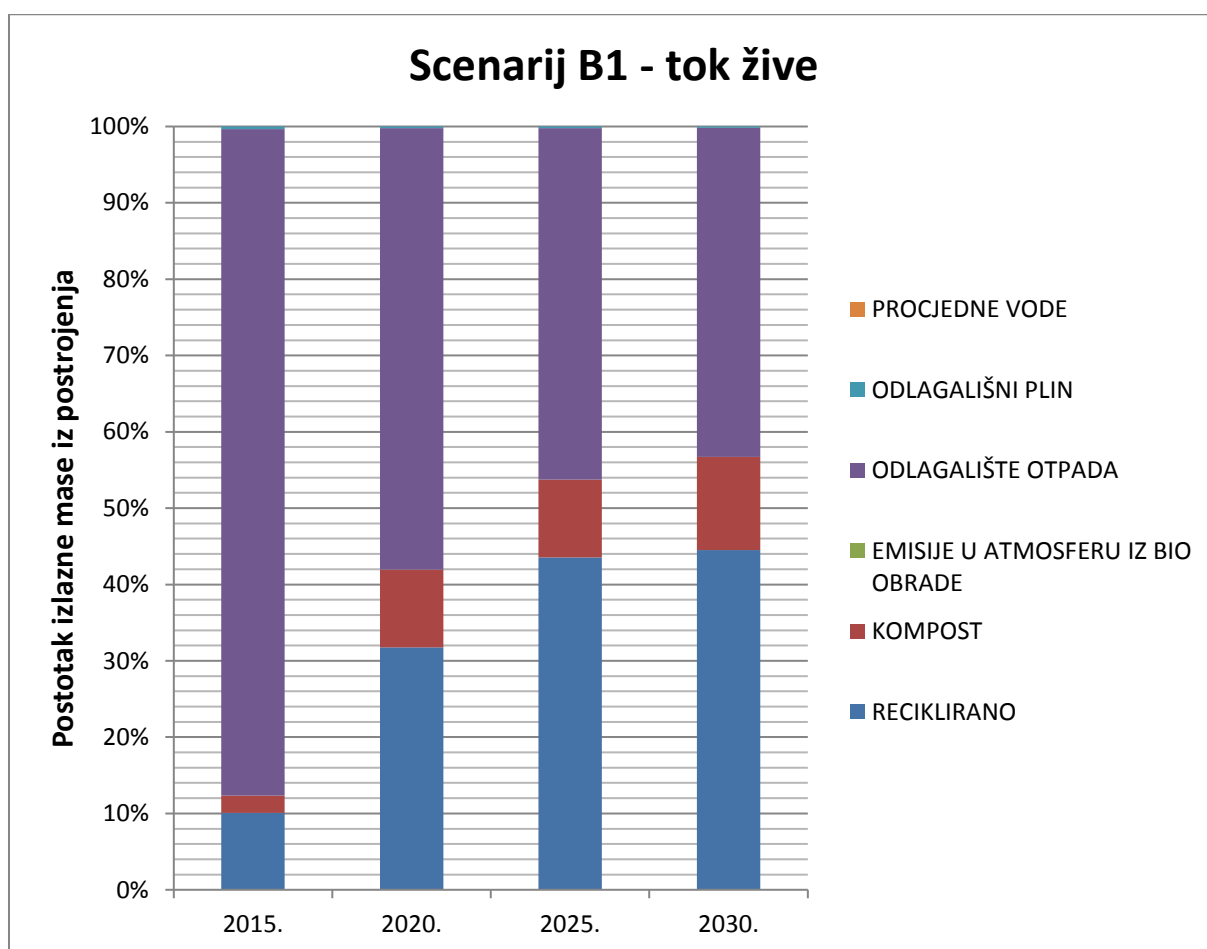


Slika 160. Dijagram toka žive u scenariju B1.

Prema dijagramu na slici 160., količina žive u ostatnom komunalnom otpadu pada u sva tri slučaja, a u recikliranom uglavnom raste. Količina žive u recikliranom blago pada od 2025. do 2030. u slučaju pada toka otpada.

Pri stalnom toku i rastu toka otpada, raste količina žive u kompostu, dok pri padu toka otpada, količina žive u kompostu varira kroz godine.

Količina žive na odlagalištu otpada smanjuje se u sva tri slučaja toka otpada, a isto vrijedi i za odlagališni plin. U emisijama u atmosferu iz biološke obrade i u procjedinim vodama nema tragova žive.



Slika 161. Postotni dijagram toka žive u izlaznim proizvodima i na odlagalištu u scenariju B1 za stalan tok, pad toka i rast toka komunalnog otpada.

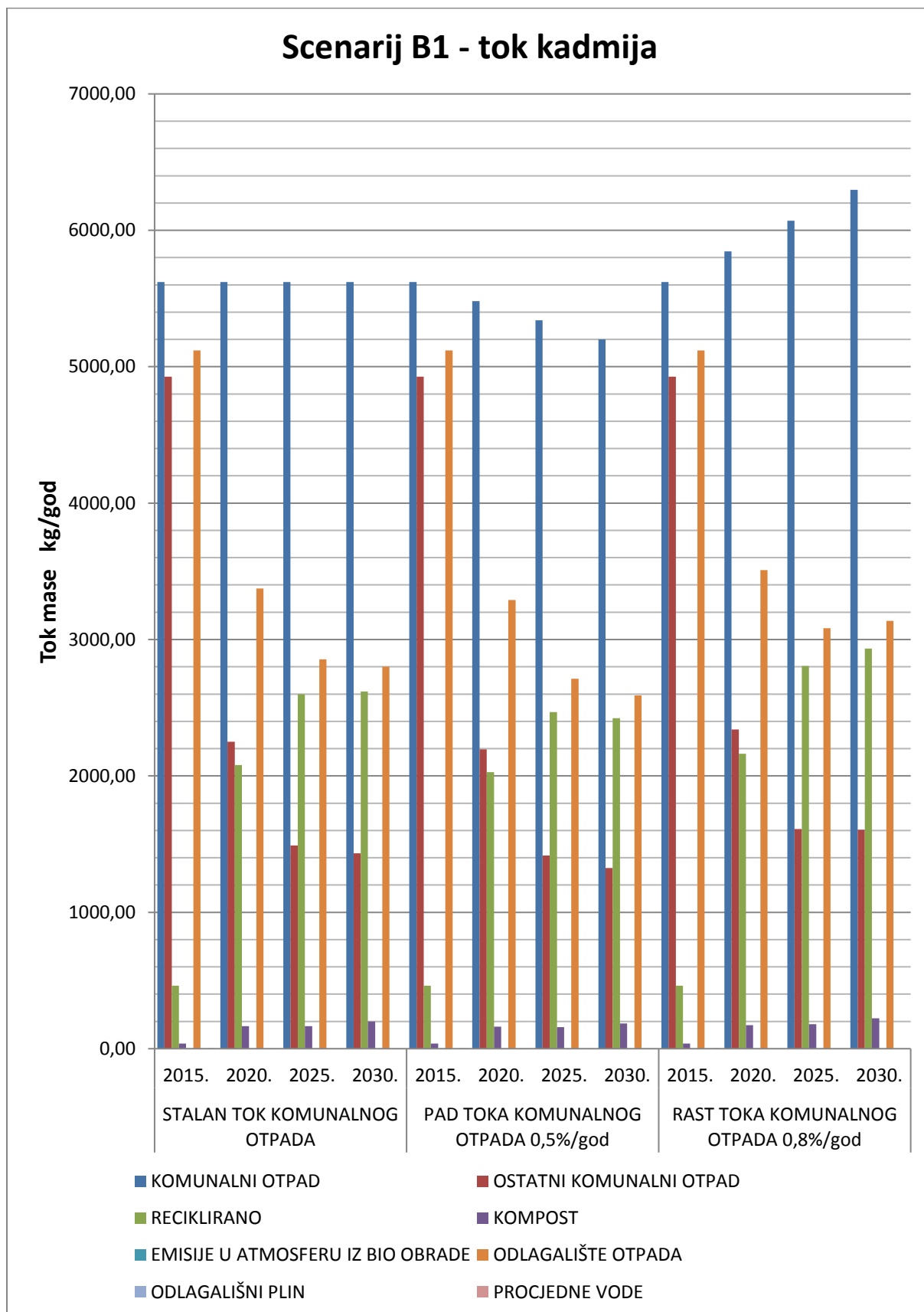
Prema dijagramu na slici 161., 2015. godine od ukupne količine žive, raspored žive je od 10,1% u recikliranom, 2,3% u kompostu, 0,0% u emisijama u atmosferu iz biološke obrade, 87,3% u otpadu na odlagalištu otpada, 0,3% u odlagališnom plinu i 0,0% u procjedinim vodama.

2020. godine od ukupne količine žive, raspored žive je od 31,8% u recikliranom, 10,2% u kompostu, 0,0% u emisijama u atmosferu iz biološke obrade, 57,8% u otpadu na odlagalištu otpada, 0,2% u odlagališnom plinu i 0,0% u procjednim vodama.

2025. godine od ukupne količine žive, raspored žive je od 43,6% u recikliranom, 10,2% u kompostu, 0,0% u emisijama u atmosferu iz biološke obrade, 46,0% u otpadu na odlagalištu otpada, 0,2% u odlagališnom plinu i 0,0% u procjednim vodama.

2030. godine od ukupne količine žive, raspored žive je od 44,5% u recikliranom, 12,2% u kompostu, 0,0% u emisijama u atmosferu iz biološke obrade, 43,1% u otpadu na odlagalištu otpada, 0,2% u odlagališnom plinu i 0,0% u procjednim vodama.

5.1.3.3. Analiza toka kadmija u scenariju B1

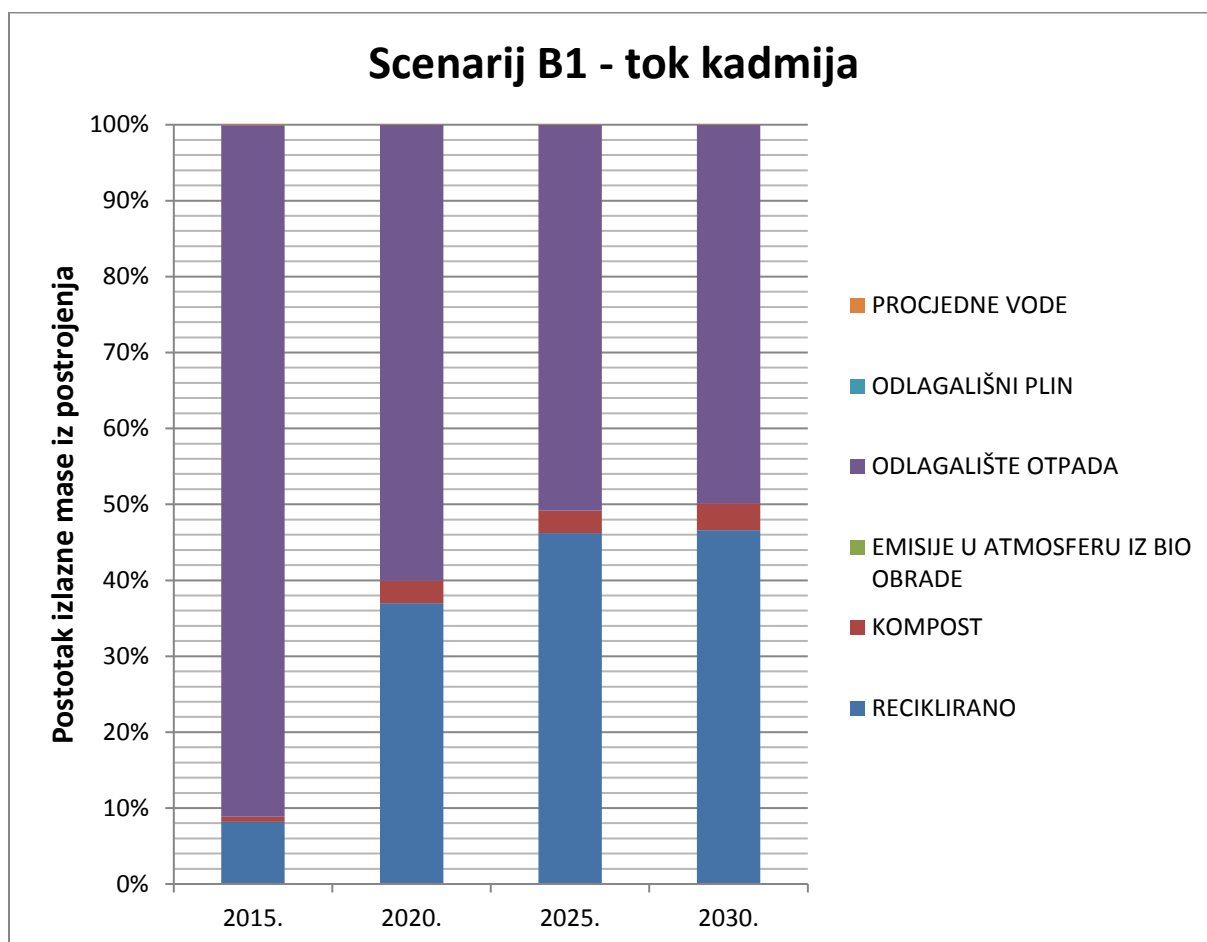


Slika 162. Dijagram toka kadmija u scenariju B1.

Prema dijagramu na slici 162., količina kadmija u ostatnom komunalnom otpadu pada u sva tri slučaja, a u recikliranom uglavnom raste. Količina kadmija u recikliranom blago pada od 2025. do 2030. u slučaju pada toka otpada.

Pri stalnom toku i rastu toka otpada, raste količina kadmija u kompostu, dok pri padu toka otpada, količina kadmija u kompostu varira kroz godine.

Količina kadmija na odlagalištu otpada i u procjednim vodama smanjuje se do 2025., a zatim raste do 2030. u slučaju rasta toka otpada. U slučaju stalnog toka i pada toka otpada, količina kadmija pada. U emisijama u atmosferu iz biološke obrade i u odlagališnom plinu nema tragova kadmija.



Slika 163. Postotni dijagram toka kadmija u izlaznim proizvodima i na odlagalištu u scenariju B1 za stalan tok, pad toka i rast toka komunalnog otpada.

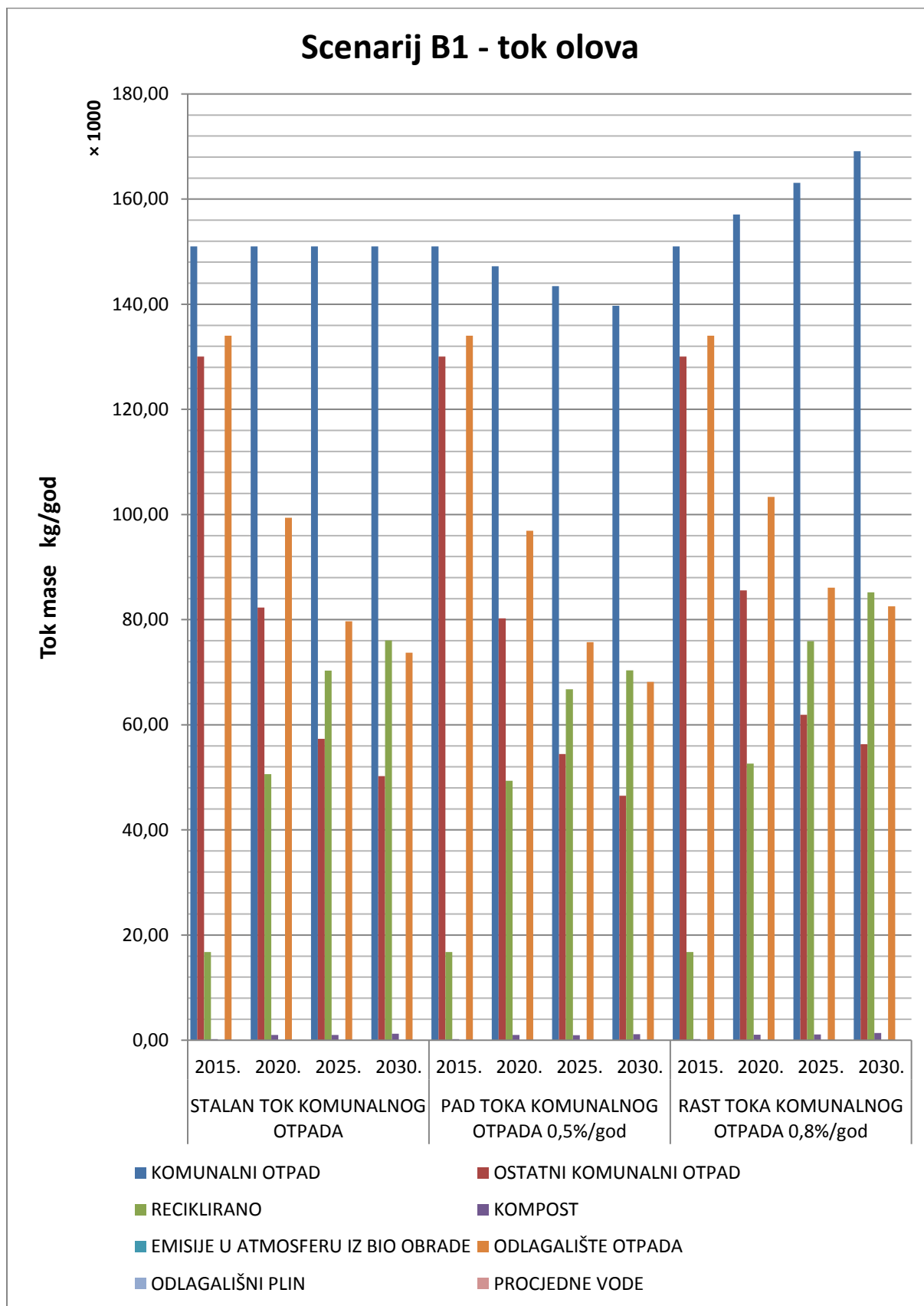
Prema dijagramu na slici 163., 2015. godine od ukupne količine kadmija, raspored kadmija je od 8,2% u recikliranom, 0,7% u kompostu, 0,0% u emisijama u atmosferu iz biološke obrade, 91,0% u otpadu na odlagalištu otpada, 0,0% u odlagališnom plinu i 0,1% u procjednim vodama.

2020. godine od ukupne količine kadmija, raspored kadmija je od 37% u recikliranom, 3% u kompostu, 0% u emisijama u atmosferu iz biološke obrade, 60% u otpadu na odlagalištu otpada, 0% u odlagališnom plinu i 0% u procjednim vodama.

2025. godine od ukupne količine kadmija, raspored kadmija je od 46,2% u recikliranom, 3,0% u kompostu, 0,0% u emisijama u atmosferu iz biološke obrade, 50,8% u otpadu na odlagalištu otpada, 0,0% u odlagališnom plinu i 0,0% u procjednim vodama.

2030. godine od ukupne količine kadmija, raspored kadmija je od 46,6% u recikliranom, 3,5% u kompostu, 0,0% u emisijama u atmosferu iz biološke obrade, 49,9% u otpadu na odlagalištu otpada, 0,0% u odlagališnom plinu i 0,0% u procjednim vodama.

5.1.3.4. Analiza toka olova u scenariju B1

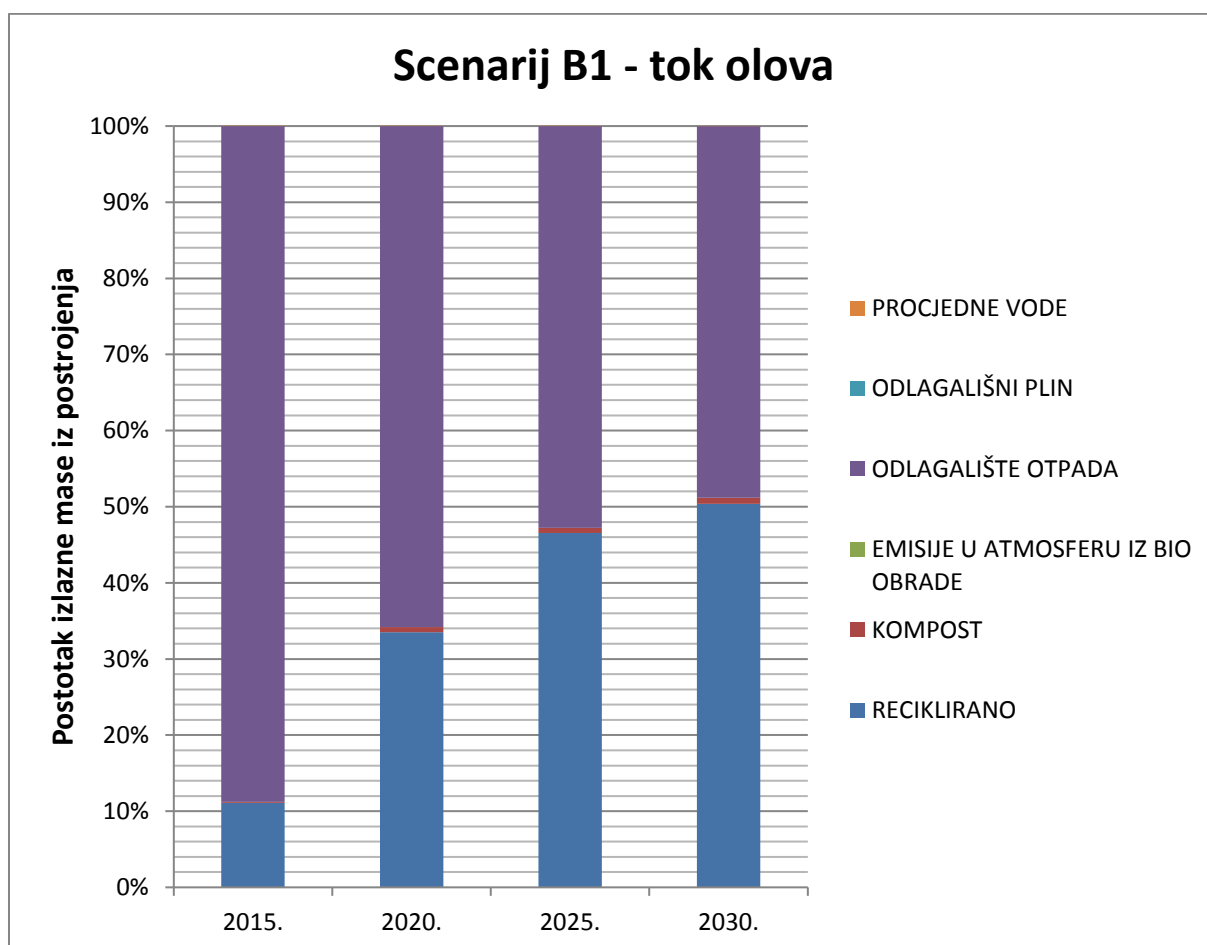


Slika 164. Dijagram toka olova u scenariju B1.

Prema dijagramu na slici 164., količina olova u ostatnom komunalnom otpadu pada u sva tri slučaja, a u recikliranom raste.

Pri stalnom toku i rastu toka otpada, raste količina olova u kompostu, dok pri padu toka otpada, količina olova u kompostu varira kroz godine.

Količina olova na odlagalištu otpada i u procjednim vodama pada u sva tri slučaja. U emisijama u atmosferu iz biološke obrade i u odlagališnom plinu nema tragova olova.



Slika 165. Postotni dijagram toka olova u izlaznim proizvodima i na odlagalištu u scenariju B1 za stalan tok, pad toka i rast toka komunalnog otpada.

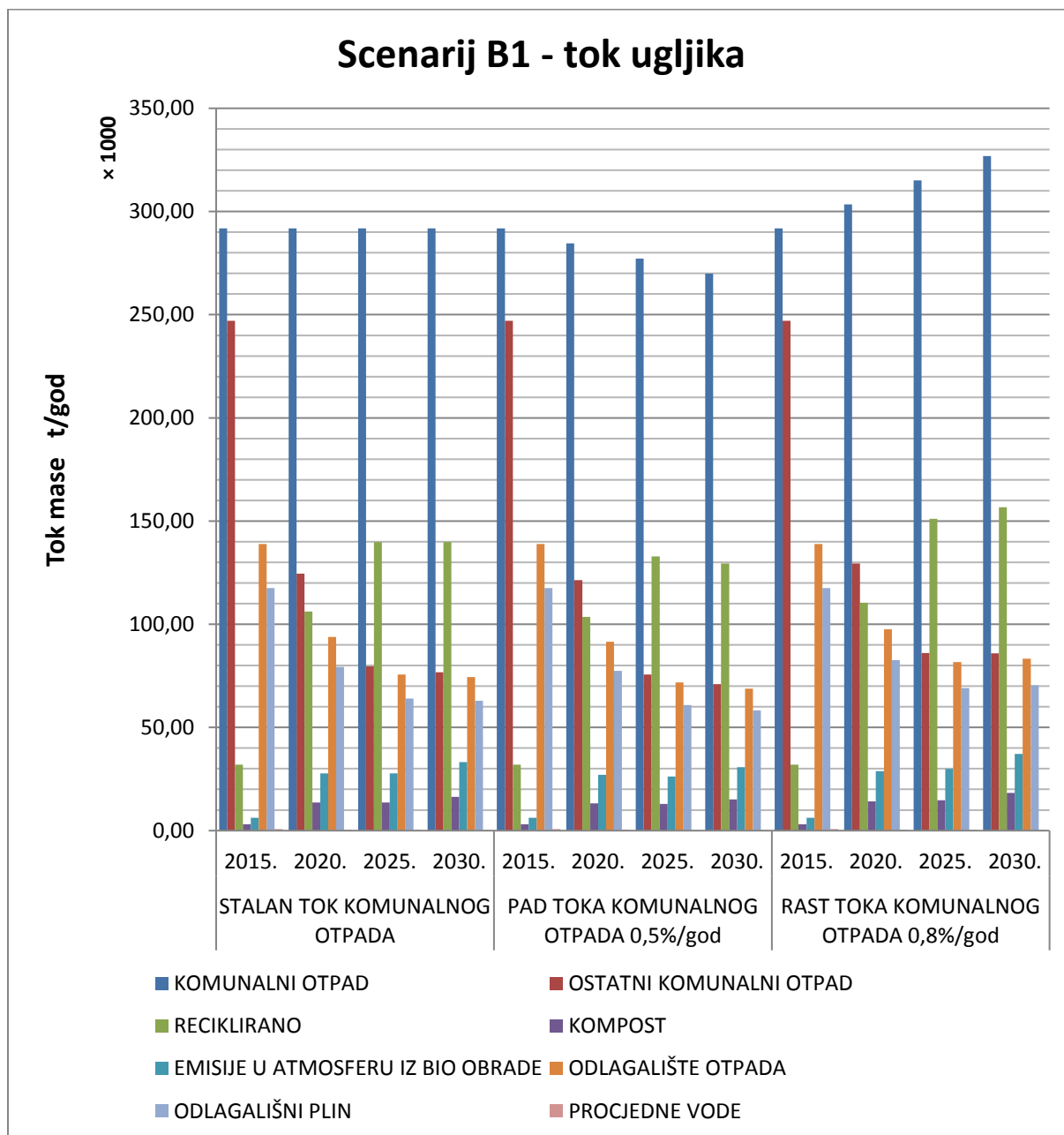
Prema dijagramu na slici 165., 2015. godine od ukupne količine olova, raspored olova je od 11,1% u recikliranom, 0,2% u kompostu, 0,0% u emisijama u atmosferu iz biološke obrade, 88,7% u otpadu na odlagalištu otpada, 0,0% u odlagališnom plinu i 0,0% u procjednim vodama.

2020. godine od ukupne količine olova, raspored olova je od 33,5% u recikliranom, 0,7% u kompostu, 0,0% u emisijama u atmosferu iz biološke obrade, 65,8% u otpadu na odlagalištu otpada, 0,0% u odlagališnom plinu i 0,0% u procjednim vodama.

2025. godine od ukupne količine olova, raspored olova je od 46,5% u recikliranom, 0,7% u kompostu, 0,0% u emisijama u atmosferu iz biološke obrade, 52,8% u otpadu na odlagalištu otpada, 0,0% u odlagališnom plinu i 0,0% u procjednim vodama.

2030. godine od ukupne količine olova, raspored olova je od 50,4% u recikliranom, 0,8% u kompostu, 0,0% u emisijama u atmosferu iz biološke obrade, 48,8% u otpadu na odlagalištu otpada, 0,0% u odlagališnom plinu i 0,0% u procjednim vodama.

5.1.3.5. Analiza toka ugljika u scenariju B1

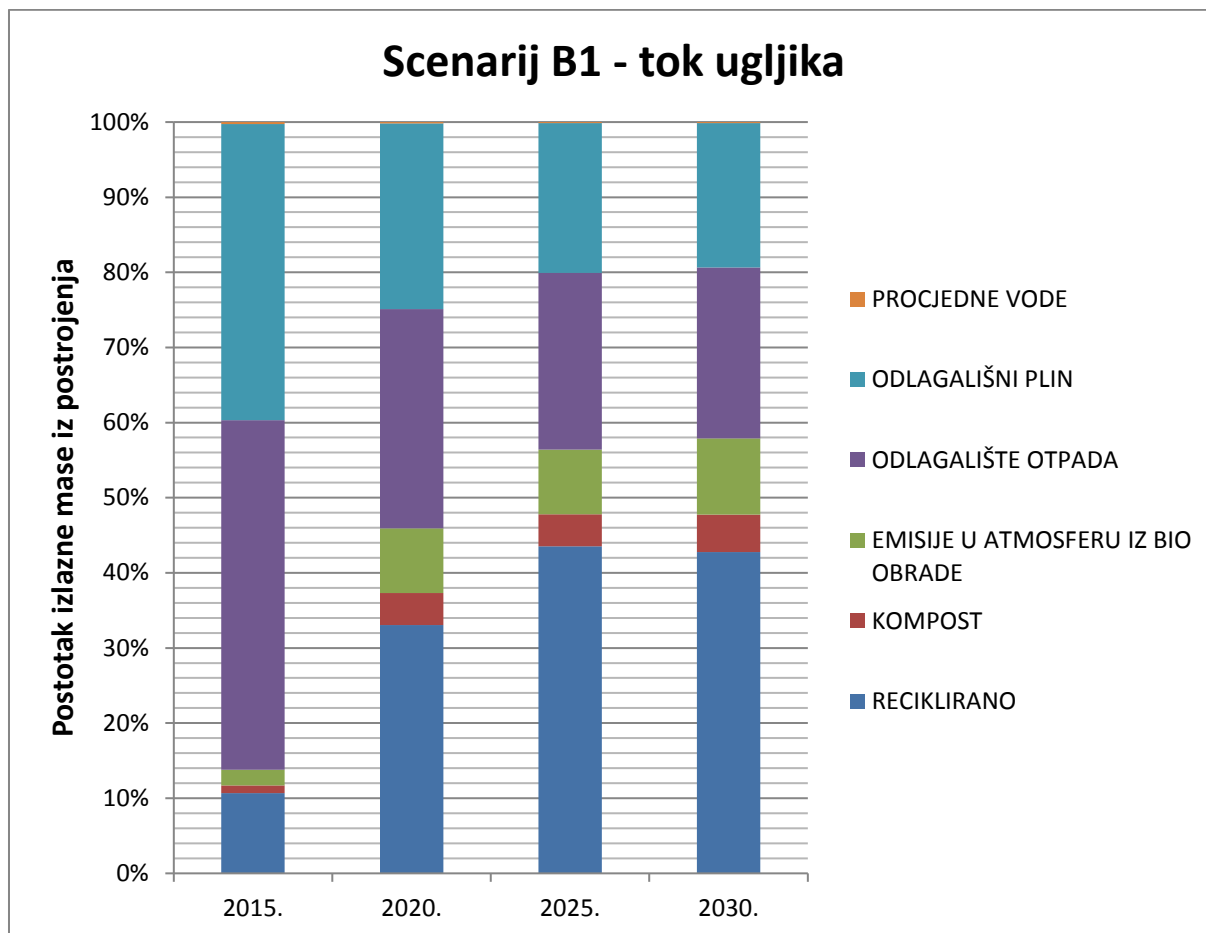


Slika 166. Dijagram toka ugljika u scenariju B1.

Prema dijagramu na slici 166., količina ugljika u ostatnom komunalnom otpadu pada u sva tri slučaja, a u recikliranom uglavnom raste. Količina ugljika u recikliranom blago pada od 2025. do 2030. u slučaju pada toka otpada.

Pri stalnom toku i rastu toka otpada, raste količina ugljika u kompostu, dok pri padu toka otpada, količina ugljika u kompostu varira kroz godine. Isti trend vrijedi i za emisije u atmosferu iz biološke obrade.

Količina ugljika na odlagalištu otpada smanjuje se do 2025., a zatim raste do 2030. u slučaju rasta toka otpada, dok u slučaju stalnog toka i pada toka otpada, kroz cijelo vrijeme pada. Isti trend vrijedi i za odlagališni plin i procjedne vode.



Slika 167. Postotni dijagram toka ugljika u izlaznim proizvodima i na odlagalištu u scenariju B1 za stalan tok, pad toka i rast toka komunalnog otpada.

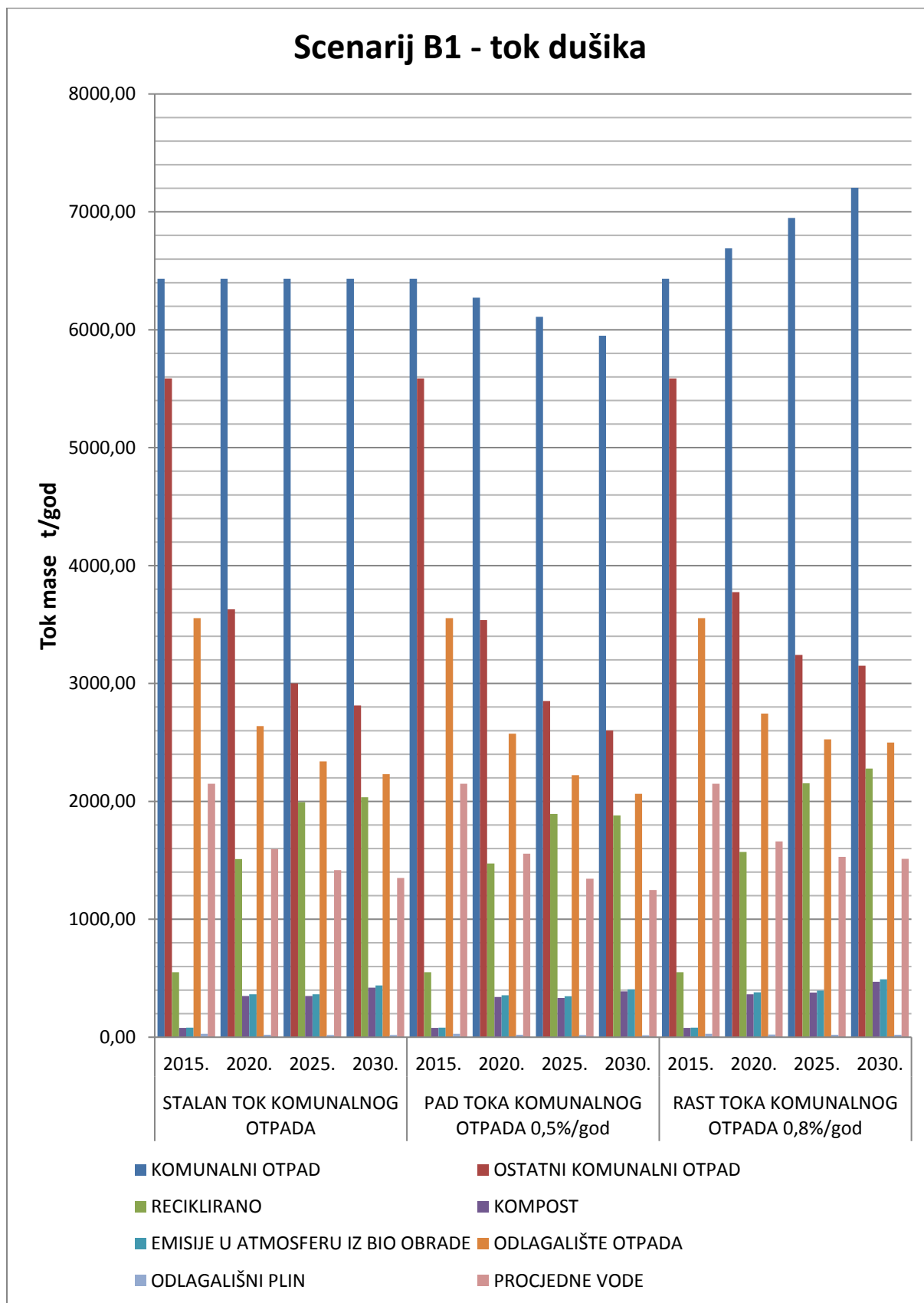
Prema dijagramu na slici 167., 2015. godine od ukupne količine ugljika, raspored ugljika je od 10,7% u recikliranom, 1,0% u kompostu, 2,1% u emisijama u atmosferu iz biološke obrade, 46,5% u otpadu na odlagalištu otpada, 39,4% u odlagališnom plinu i 0,3% u procjednim vodama.

2020. godine od ukupne količine ugljika, raspored ugljika je od 33,1% u recikliranom, 4,2% u kompostu, 8,6% u emisijama u atmosferu iz biološke obrade, 29,2% u otpadu na odlagalištu otpada, 24,7% u odlagališnom plinu i 0,2% u procjednim vodama.

2025. godine od ukupne količine ugljika, raspored ugljika je od 43,6% u recikliranom, 4,2% u kompostu, 8,6% u emisijama u atmosferu iz biološke obrade, 23,6% u otpadu na odlagalištu otpada, 19,9% u odlagališnom plinu i 0,1% u procjednim vodama.

2030. godine od ukupne količine ugljika, raspored ugljika je od 42,8% u recikliranom, 5,0% u kompostu, 10,2% u emisijama u atmosferu iz biološke obrade, 22,7% u otpadu na odlagalištu otpada, 19,2% u odlagališnom plinu i 0,1% u procjednim vodama.

5.1.3.6. Analiza toka dušika u scenariju B1

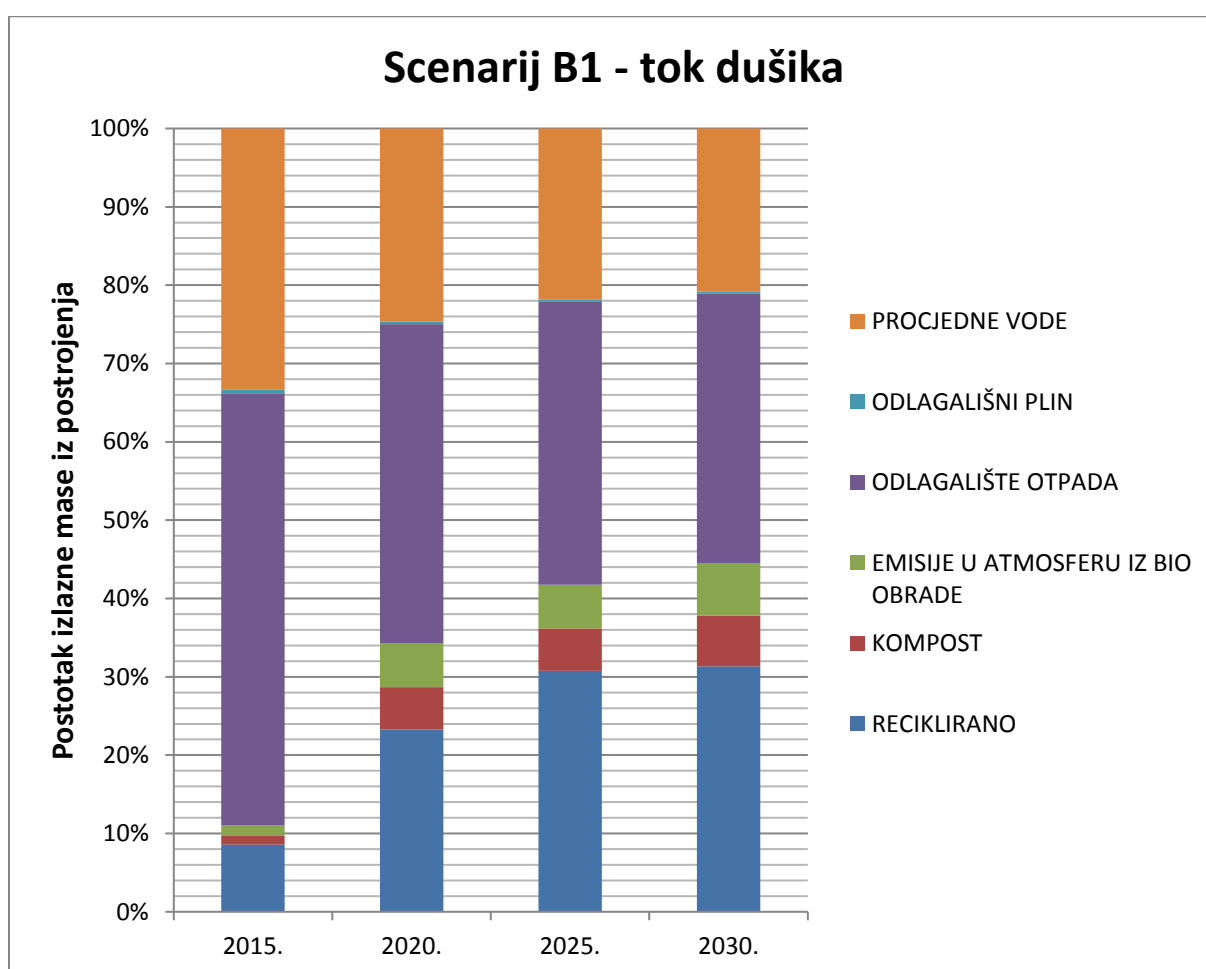


Slika 168. Dijagram toka dušika u scenariju B1.

Prema dijagramu na slici 168., količina dušika u ostatnom komunalnom otpadu pada u sva tri slučaja, a u recikliranom uglavnom raste. Količina dušika u recikliranom blago pada od 2025. do 2030. u slučaju pada toka otpada.

Pri stalnom toku i rastu toka otpada, raste količina dušika u kompostu, dok pri padu toka otpada, količina dušika u kompostu varira kroz godine. Isti trend vrijedi i za emisije u atmosferu iz biološke obrade.

Količina dušika na odlagalištu otpada smanjuje se u sva tri slučaja toka otpada, a isto vrijedi i za odlagališni plin i procjedne vode.



Slika 169. Postotni dijagram toka dušika u izlaznim proizvodima i na odlagalištu u scenariju B1 za stalan tok, pad toka i rast toka komunalnog otpada.

Prema dijagramu na slici 169., 2015. godine od ukupne količine dušika, raspored dušika je od 8,6% u recikliranom, 1,2% u kompostu, 1,3% u emisijama u atmosferu iz biološke obrade, 55,1% u otpadu na odlagalištu otpada, 0,4% u odlagališnom plinu i 33,4% u procjednim vodama.

2020. godine od ukupne količine dušika, raspored dušika je od 23,3% u recikliranom, 5,4% u kompostu, 5,6% u emisijama u atmosferu iz biološke obrade, 40,8% u otpadu na odlagalištu otpada, 0,3% u odlagališnom plinu i 24,6% u procjedinim vodama.

2025. godine od ukupne količine dušika, raspored dušika je od 30,8% u recikliranom, 5,4% u kompostu, 5,6% u emisijama u atmosferu iz biološke obrade, 36,1% u otpadu na odlagalištu otpada, 0,3% u odlagališnom plinu i 21,8% u procjedinim vodama.

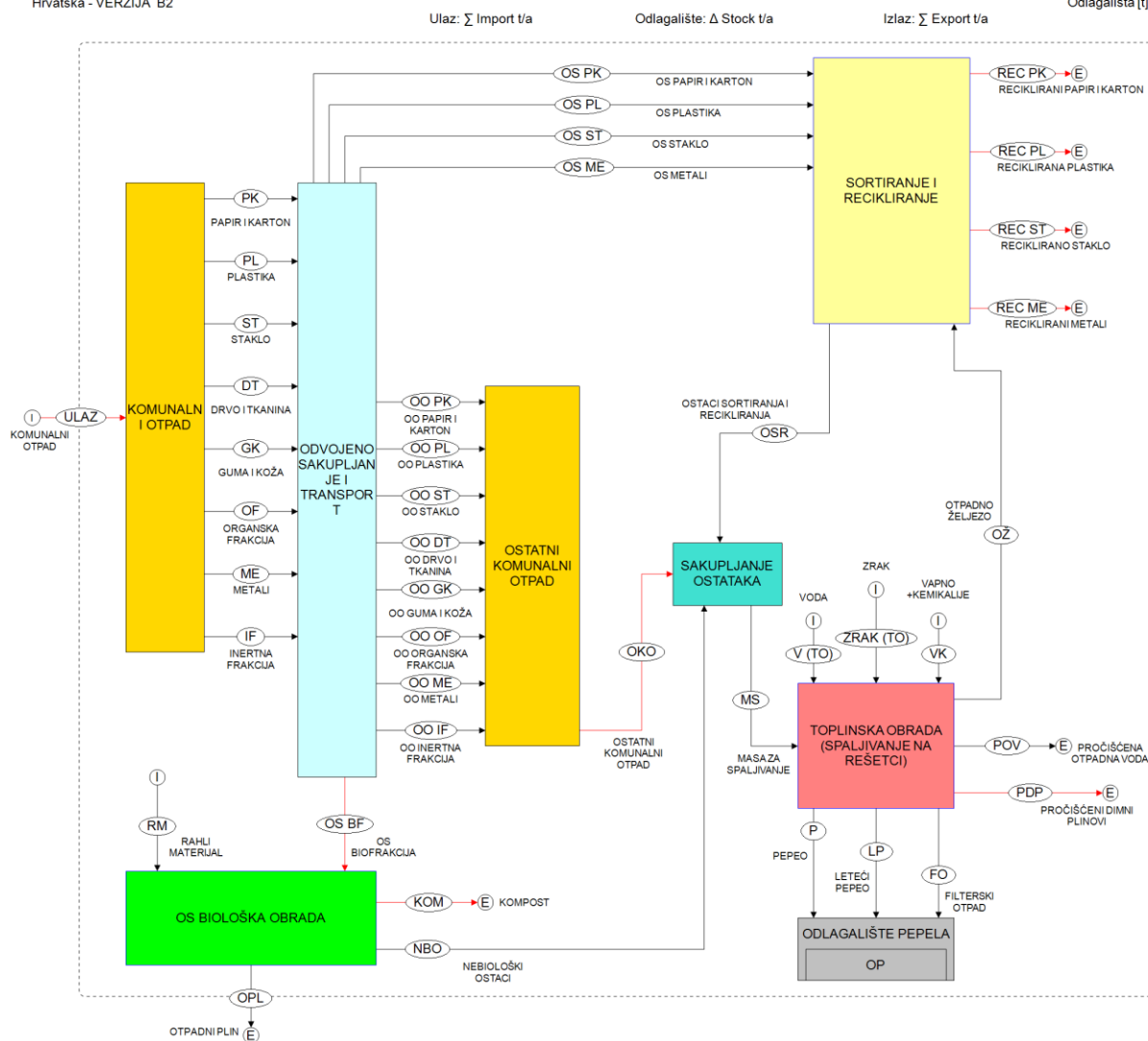
2030. godine od ukupne količine dušika, raspored dušika je od 31,3% u recikliranom, 6,5% u kompostu, 6,7% u emisijama u atmosferu iz biološke obrade, 34,4% u otpadu na odlagalištu otpada, 0,3% u odlagališnom plinu i 20,8% u procjedinim vodama.

5.1.4. Analiza materijalnog toka i toka supstanci u scenariju B2

Slika 170. prikazuje blok shemu scenarija B2 koji se sastoji od modula za odvojeno sakupljanje i transport, sortiranje i recikliranje, biološku obradu, toplinsku obradu spaljivanjem na rešetci i odlagališta.

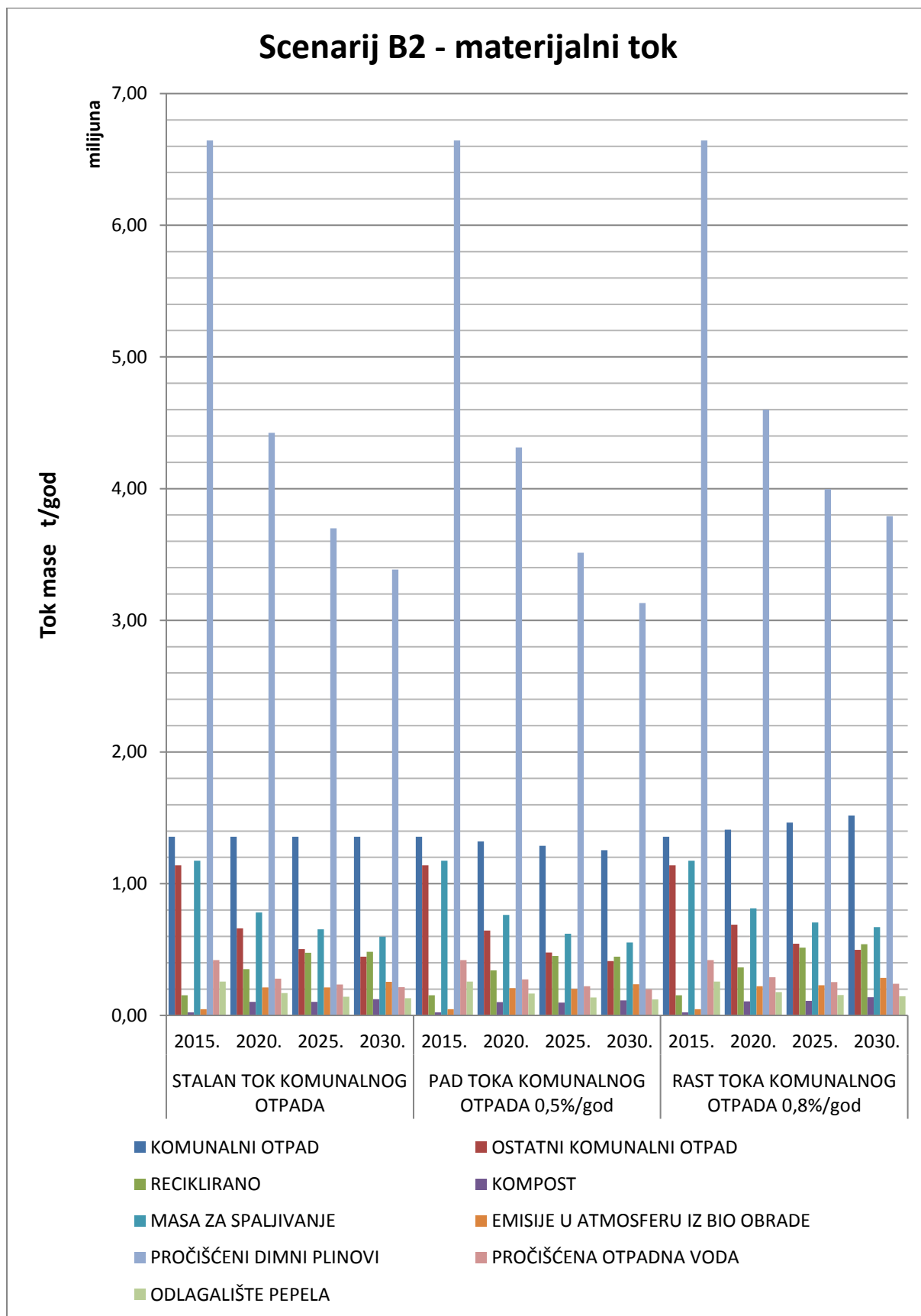
Centar za gospodarenje otpadom
Hrvatska - VERZIJA B2

Tokovi [t/a]
Odlagališta [t]



Slika 170. Blok shema scenarija B2.

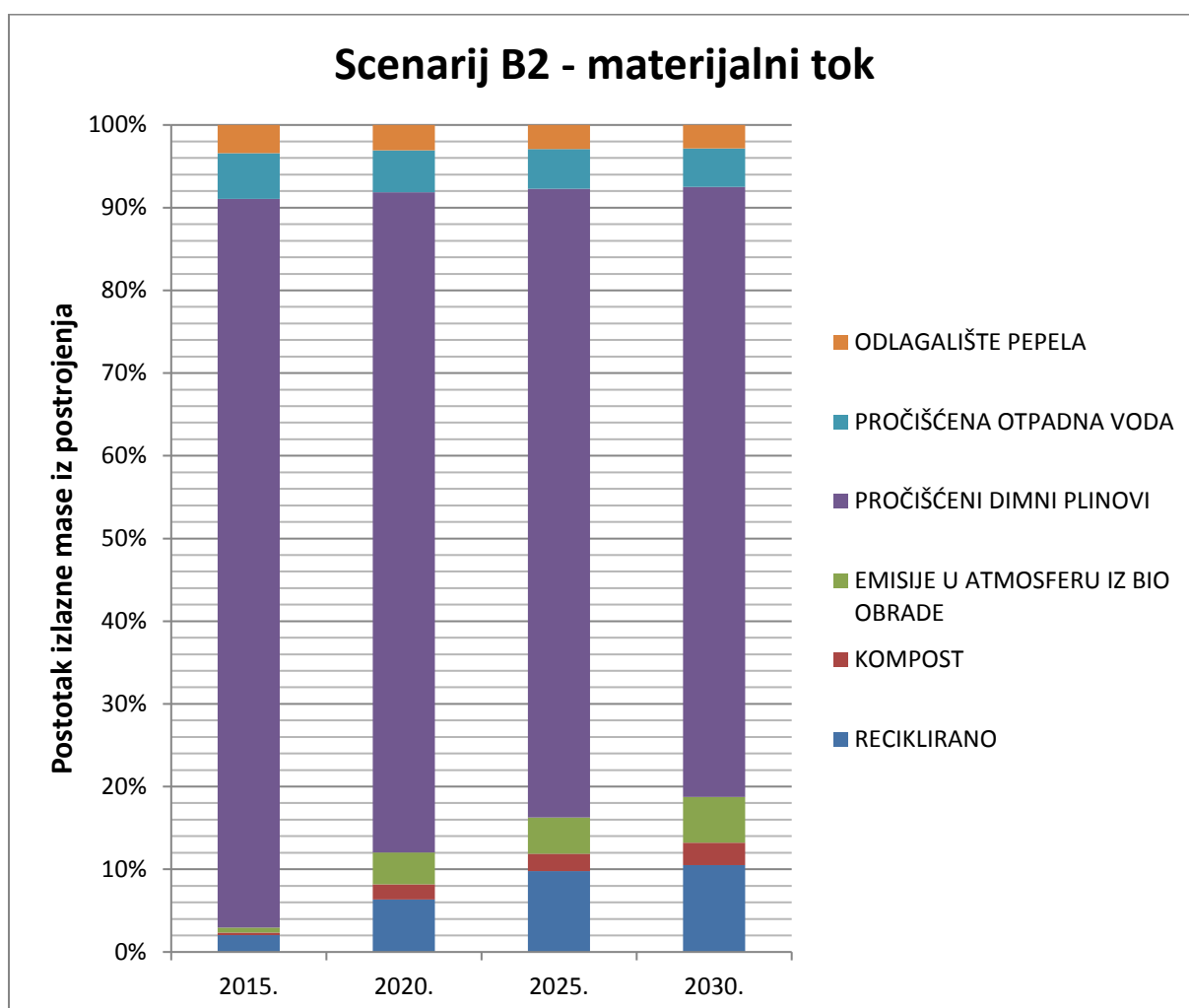
5.1.4.1. Analiza materijalnog toka u scenariju B2



Slika 171. Dijagram materijalnog toka u scenariju B2.

Prema dijagramu na slici 171., količina ostatnog komunalnog otpada pada u sva tri slučaja, a količina recikliranog uglavnom raste. Količina recikliranog blago pada od 2025. do 2030. u slučaju pada toka otpada.

Pri stalnom toku i rastu toka otpada, raste količina komposta i emisija u atmosferu iz biološke obrade, dok pri padu toka otpada, količina varira kroz godine. Količina mase za spaljivanje smanjuje se u sva tri slučaja toka otpada. Količina pročišćenih dimnih plinova i pročišćene otpadne vode iz toplinske obrade spaljivanjem na rešetci pada u sva tri slučaja, kao i količina na odlagalištu pepela.



Slika 172. Postotni dijagram materijalnog toka u izlaznim proizvodima i na odlagalištu u scenariju B2 za stalan tok, pad toka i rast toka komunalnog otpada.

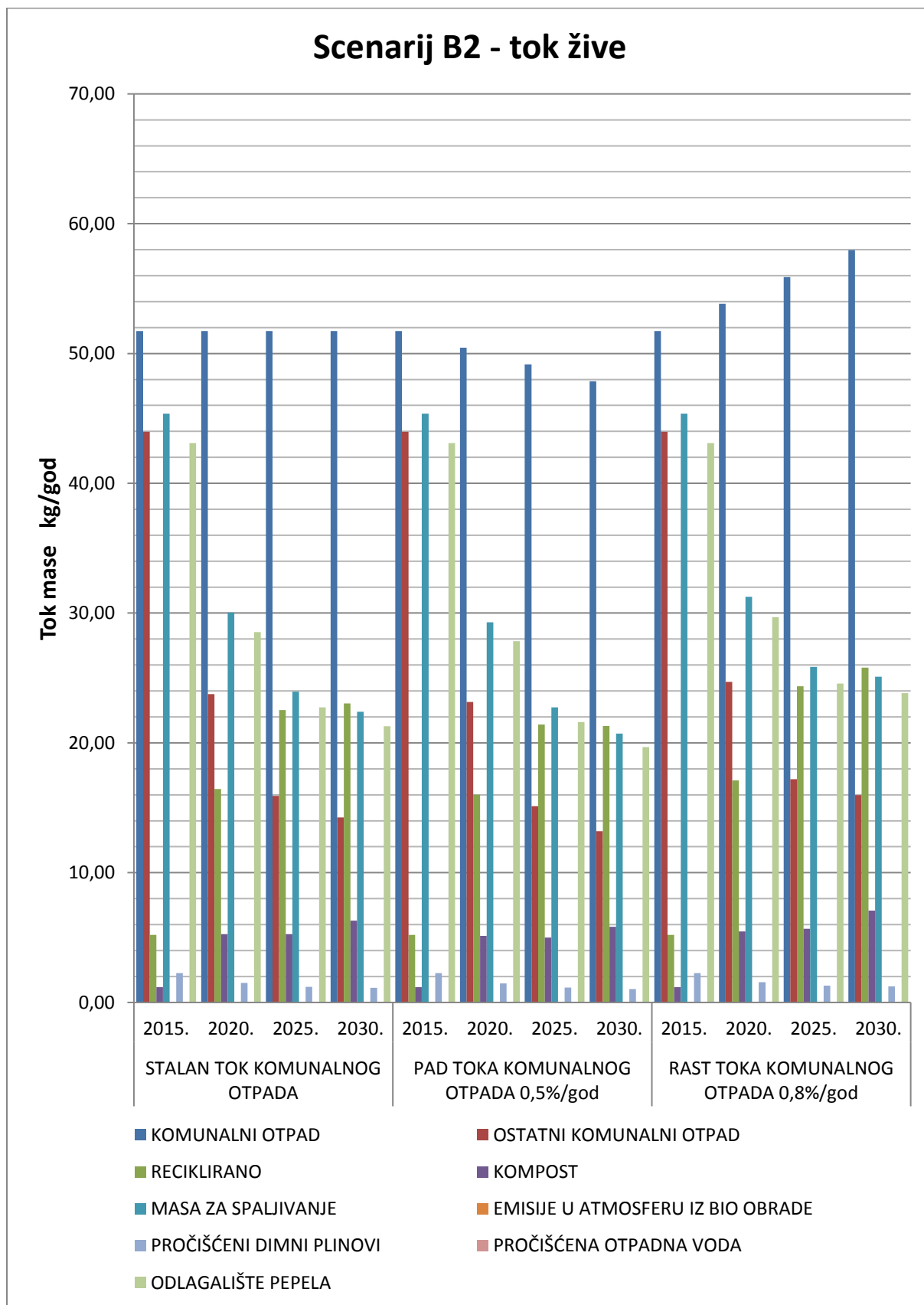
Prema dijagramu na slici 172., 2015. godine ima 2,0% recikliranog, 0,3% komposta, 0,6% emisija u atmosferu iz biološke obrade, 88,1% pročišćenih dimnih plinova, 5,6% pročišćene otpadne vode i 3,4% otpada na odlagalištu pepela.

2020. godine ima 6,3% recikliranog, 1,9% komposta, 3,8% emisija u atmosferu iz biološke obrade, 79,9% pročišćenih dimnih plinova, 5,0% pročišćene otpadne vode i 3,1% otpada na odlagalištu pepela.

2025. godine ima 9,8% recikliranog, 2,1% komposta, 4,4% emisija u atmosferu iz biološke obrade, 76,0% pročišćenih dimnih plinova, 4,8% pročišćene otpadne vode i 2,9% otpada na odlagalištu pepela.

2030. godine ima 10,5% recikliranog, 2,7% komposta, 5,6% emisija u atmosferu iz biološke obrade, 73,7% pročišćenih dimnih plinova, 4,7% pročišćene otpadne vode i 2,8% otpada na odlagalištu pepela.

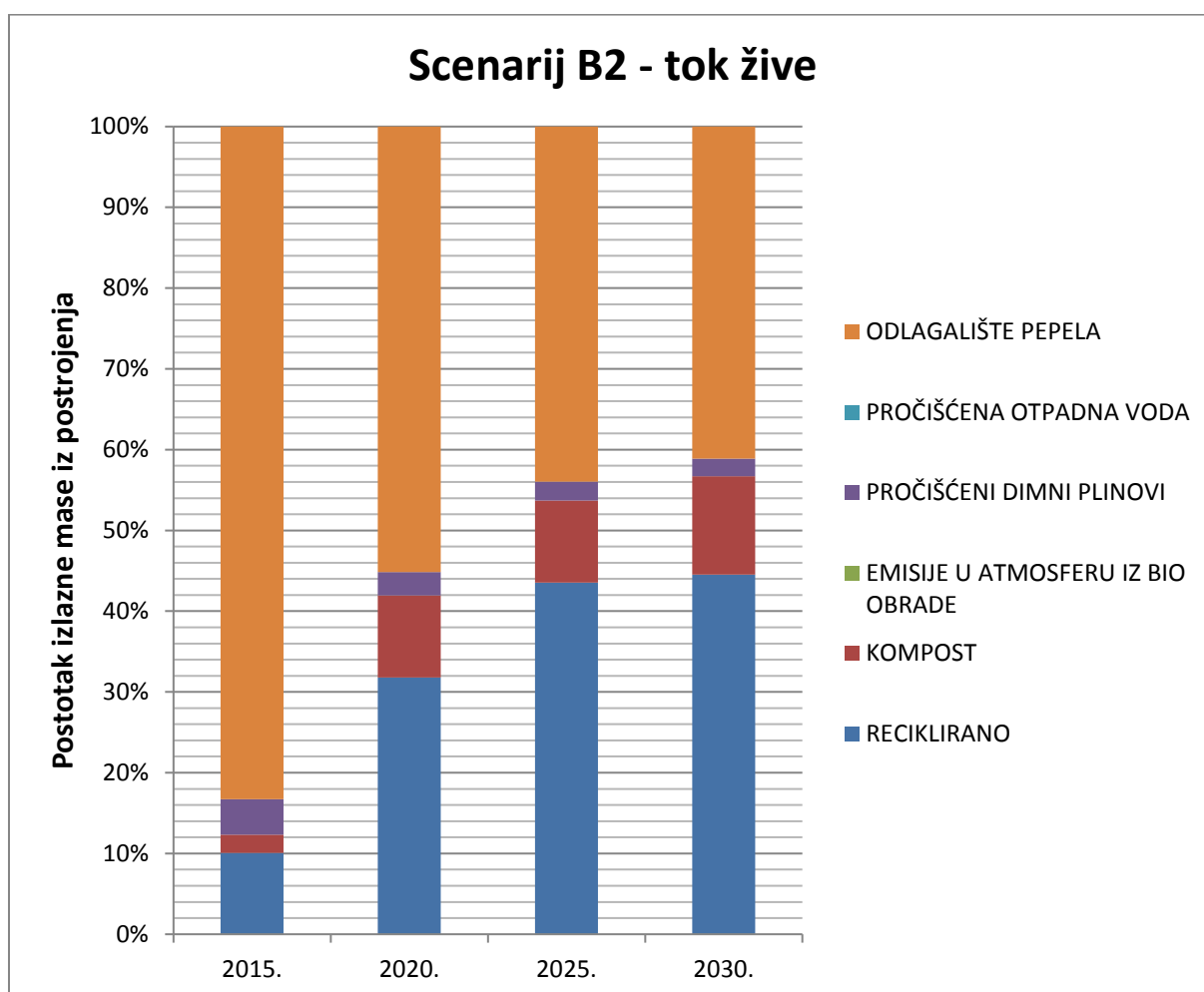
5.1.4.2. Analiza toka žive u scenariju B2



Slika 173. Dijagram toka žive u scenariju B2.

Prema dijagramu na slici 173., količina žive u ostatnom komunalnom otpadu pada u sva tri slučaja, a u recikliranom uglavnom raste. Količina žive u recikliranom blago pada od 2025. do 2030. u slučaju pada toka otpada.

Pri stalnom toku i rastu toka otpada, raste količina žive u kompostu, dok pri padu toka otpada, količina žive u kompostu varira kroz godine. Količina žive u masi za spaljivanje u sva tri slučaja pada. U pročišćenim dimnim plinovima iz toplinske obrade spaljivanjem na rešetci, količina žive pada u sva tri slučaja, kao i količina žive na odlagalištu pepela. U emisijama u atmosferu iz biološke obrade i u pročišćenoj otpadnoj vodi iz toplinske obrade nema tragova žive.



Slika 174. Postotni dijagram toka žive u izlaznim proizvodima i na odlagalištu u scenariju B2 za stalan tok, pad toka i rast toka komunalnog otpada.

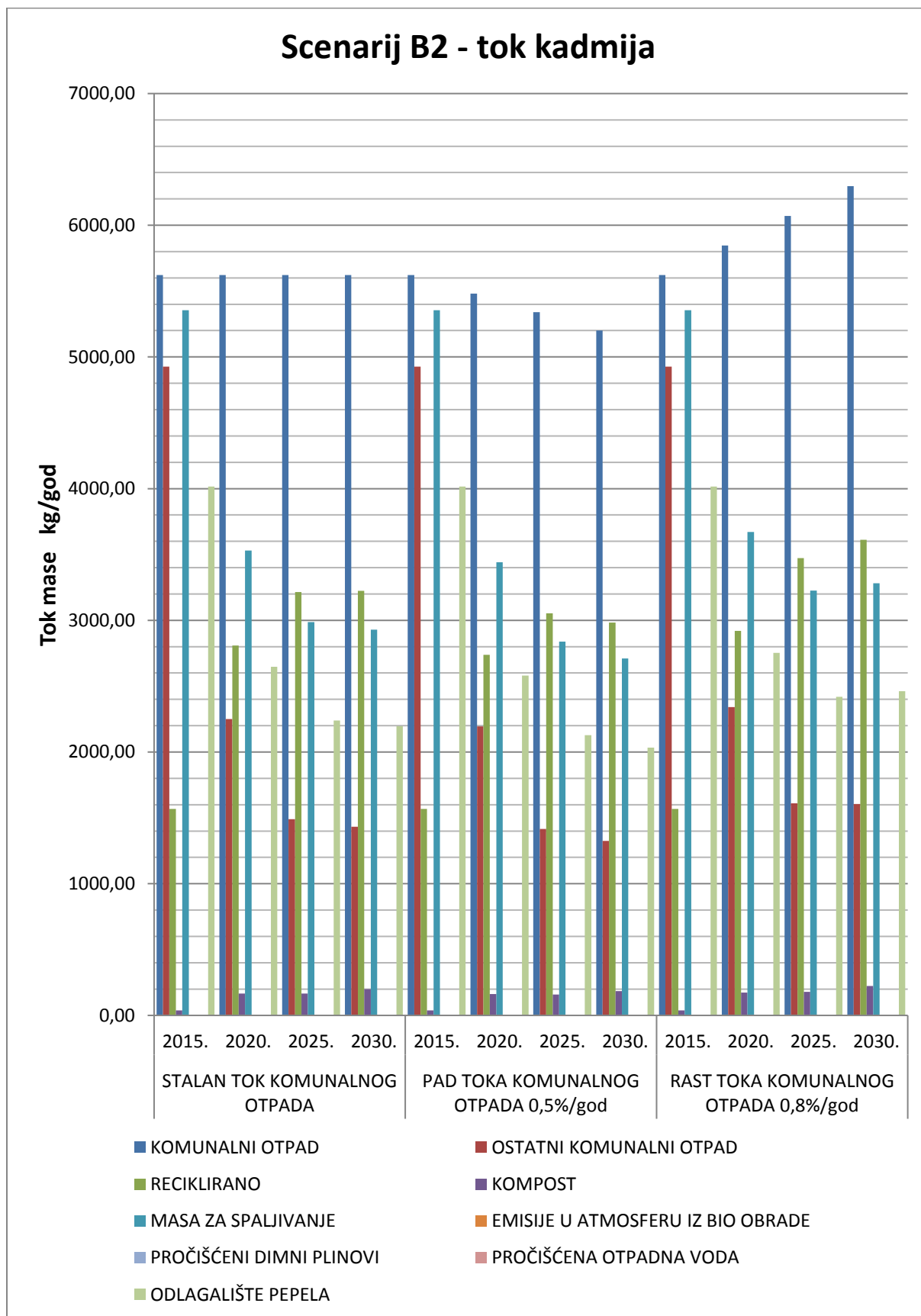
Prema dijagramu na slici 174., 2015. godine od ukupne količine žive, raspored žive je od 10,1% u recikliranom, 2,3% u kompostu, 0,0% u emisijama u atmosferu iz biološke obrade, 4,4% u pročišćenim dimnim plinovima, 0,0% u pročišćenoj otpadnoj vodi i 83,2% u otpadu na odlagalištu pepela.

2020. godine od ukupne količine žive, raspored žive je od 31,8% u recikliranom, 10,2% u kompostu, 0,0% u emisijama u atmosferu iz biološke obrade, 2,9% u pročišćenim dimnim plinovima, 0,0% u pročišćenoj otpadnoj vodi i 55,1% u otpadu na odlagalištu pepela.

2025. godine od ukupne količine žive, raspored žive je od 43,6% u recikliranom, 10,2% u kompostu, 0,0% u emisijama u atmosferu iz biološke obrade, 2,3% u pročišćenim dimnim plinovima, 0,0% u pročišćenoj otpadnoj vodi i 43,9% u otpadu na odlagalištu pepela.

2030. godine od ukupne količine žive, raspored žive je od 44,5% u recikliranom, 12,2% u kompostu, 0,0% u emisijama u atmosferu iz biološke obrade, 2,2% u pročišćenim dimnim plinovima, 0,0% u pročišćenoj otpadnoj vodi i 41,1% u otpadu na odlagalištu pepela.

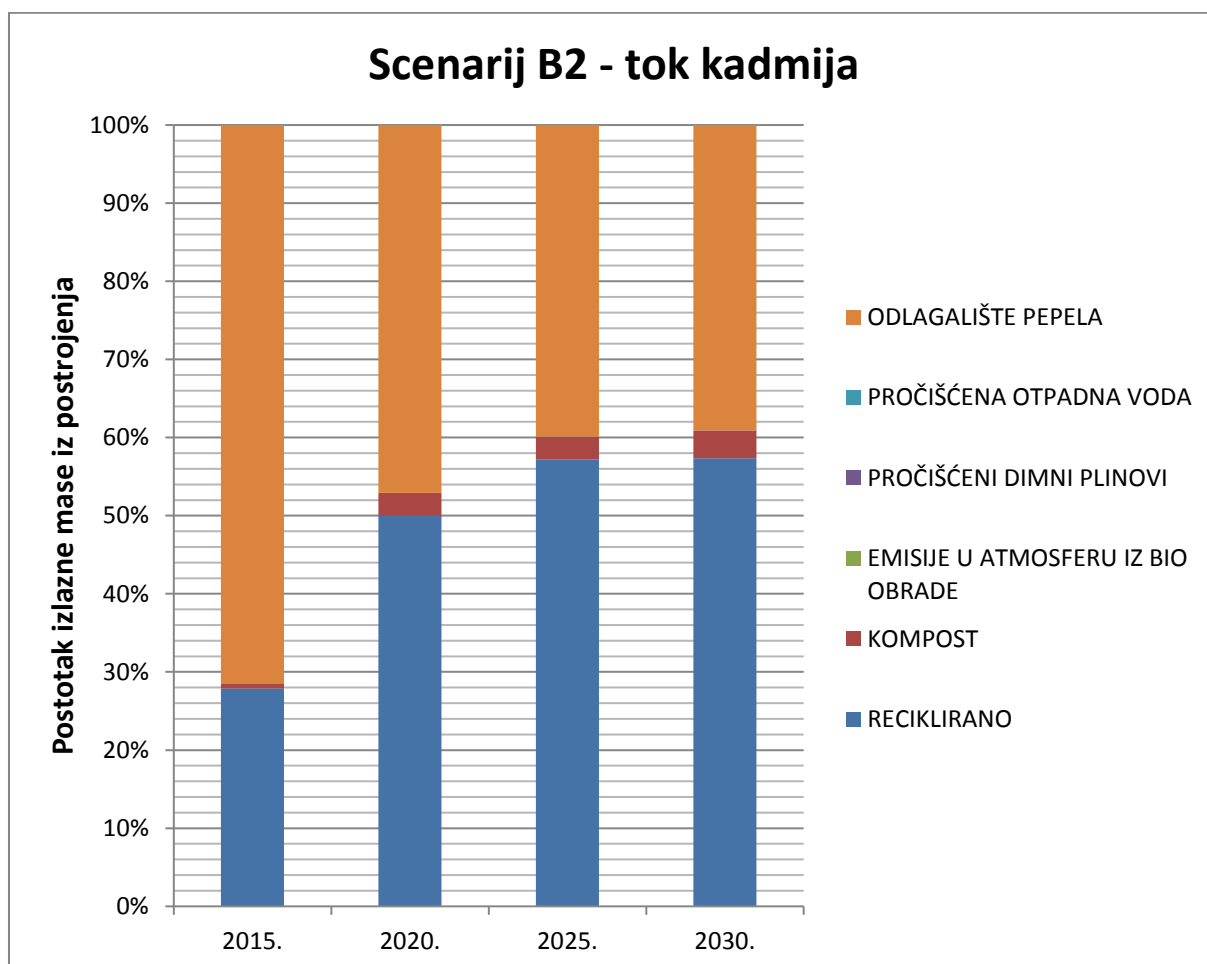
5.1.4.3. Analiza toka kadmija u scenariju B2



Slika 175. Dijagram toka kadmija u scenariju B2.

Prema dijagramu na slici 175., količina kadmija u ostatnom komunalnom otpadu pada u sva tri slučaja, a u recikliranom uglavnom raste. Količina kadmija u recikliranom blago pada od 2025. do 2030. u slučaju pada toka otpada.

Pri stalnom toku i rastu toka otpada, raste količina kadmija u kompostu, dok pri padu toka otpada, količina kadmija u kompostu varira kroz godine. Količina kadmija u masi za spaljivanje i na odlagalištu pepela pada u slučaju stalnog toka i pada toka otpada, a u slučaju rasta toka otpada, od 2025. do 2030. blago raste. U emisijama u atmosferu iz biološke obrade te pročišćenim dimnim plinovima i pročišćenoj otpadnoj vodi iz toplinske obrade spaljivanjem na rešetci nema tragova kadmija.



Slika 176. Postotni dijagram toka kadmija u izlaznim proizvodima i na odlagalištu u scenariju B2 za stalan tok, pad toka i rast toka komunalnog otpada.

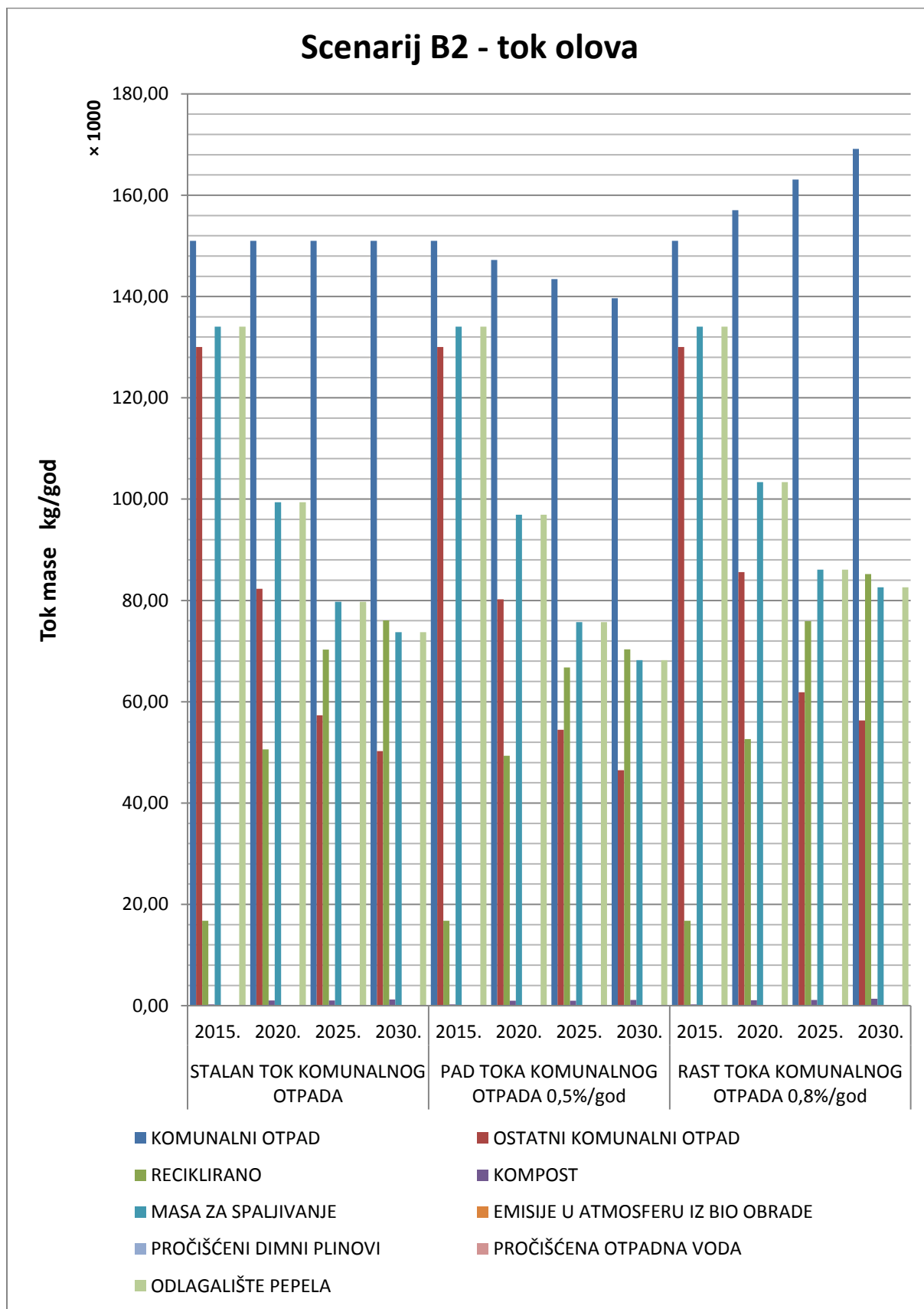
Prema dijagramu na slici 176., 2015. godine od ukupne količine kadmija, raspored kadmija je od 27,9% u recikliranom, 0,7% u kompostu, 0,0% u emisijama u atmosferu iz biološke obrade, 0,0% u pročišćenim dimnim plinovima, 0,0% u pročišćenoj otpadnoj vodi i 71,4% u otpadu na odlagalištu pepela.

2020. godine od ukupne količine kadmija, raspored kadmija je od 49,9% u recikliranom, 3,0% u kompostu, 0,0% u emisijama u atmosferu iz biološke obrade, 0,0% u pročišćenim dimnim plinovima, 0,0% u pročišćenoj otpadnoj vodi i 47,1% u otpadu na odlagalištu pepela.

2025. godine od ukupne količine kadmija, raspored kadmija je od 57,1% u recikliranom, 3,0% u kompostu, 0,0% u emisijama u atmosferu iz biološke obrade, 0,0% u pročišćenim dimnim plinovima, 0,0% u pročišćenoj otpadnoj vodi i 39,9% u otpadu na odlagalištu pepela.

2030. godine od ukupne količine kadmija, raspored kadmija je od 57,4% u recikliranom, 3,5% u kompostu, 0,0% u emisijama u atmosferu iz biološke obrade, 0,0% u pročišćenim dimnim plinovima, 0,0% u pročišćenoj otpadnoj vodi i 39,1% u otpadu na odlagalištu pepela.

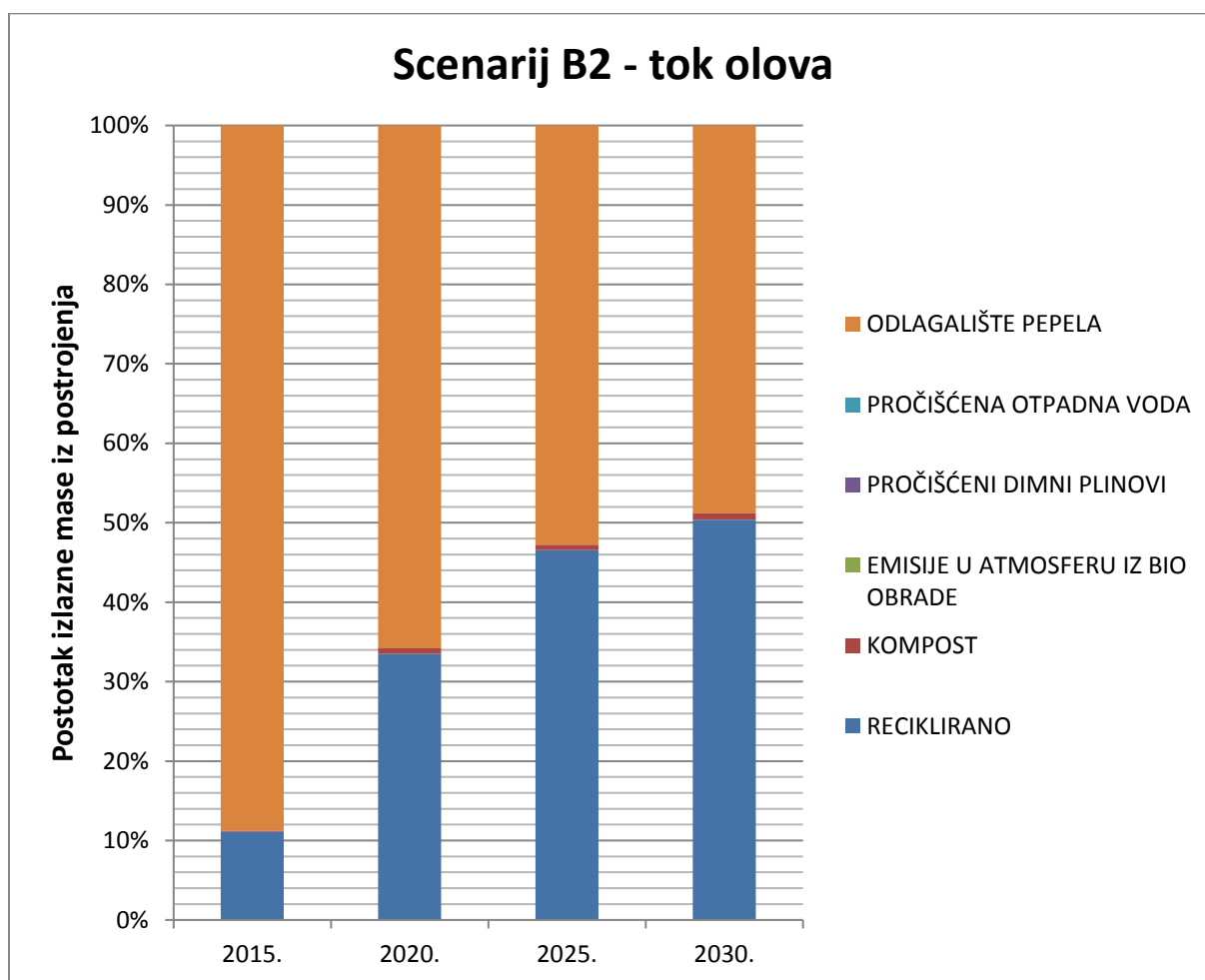
5.1.4.4. Analiza toka olova u scenariju B2



Slika 177. Dijagram toka olova u scenariju B2.

Prema dijagramu na slici 177., količina olova u ostatnom komunalnom otpadu pada u sva tri slučaja, a u recikliranom raste.

Pri stalnom toku i rastu toka otpada, raste količina olova u kompostu, dok pri padu toka otpada, količina olova u kompostu varira kroz godine. Količina olova u masi za spaljivanje pada u sva tri slučaja, a isti je slučaj i za količinu olova na odlagalištu pepela. U emisijama u atmosferu iz biološke obrade te pročišćenim dimnim plinovima i pročišćenoj otpadnoj vodi iz toplinske obrade spaljivanjem na rešetci nema tragova olova.



Slika 178. Postotni dijagram toka olova u izlaznim proizvodima i na odlagalištu u scenariju B2 za stalan tok, pad toka i rast toka komunalnog otpada.

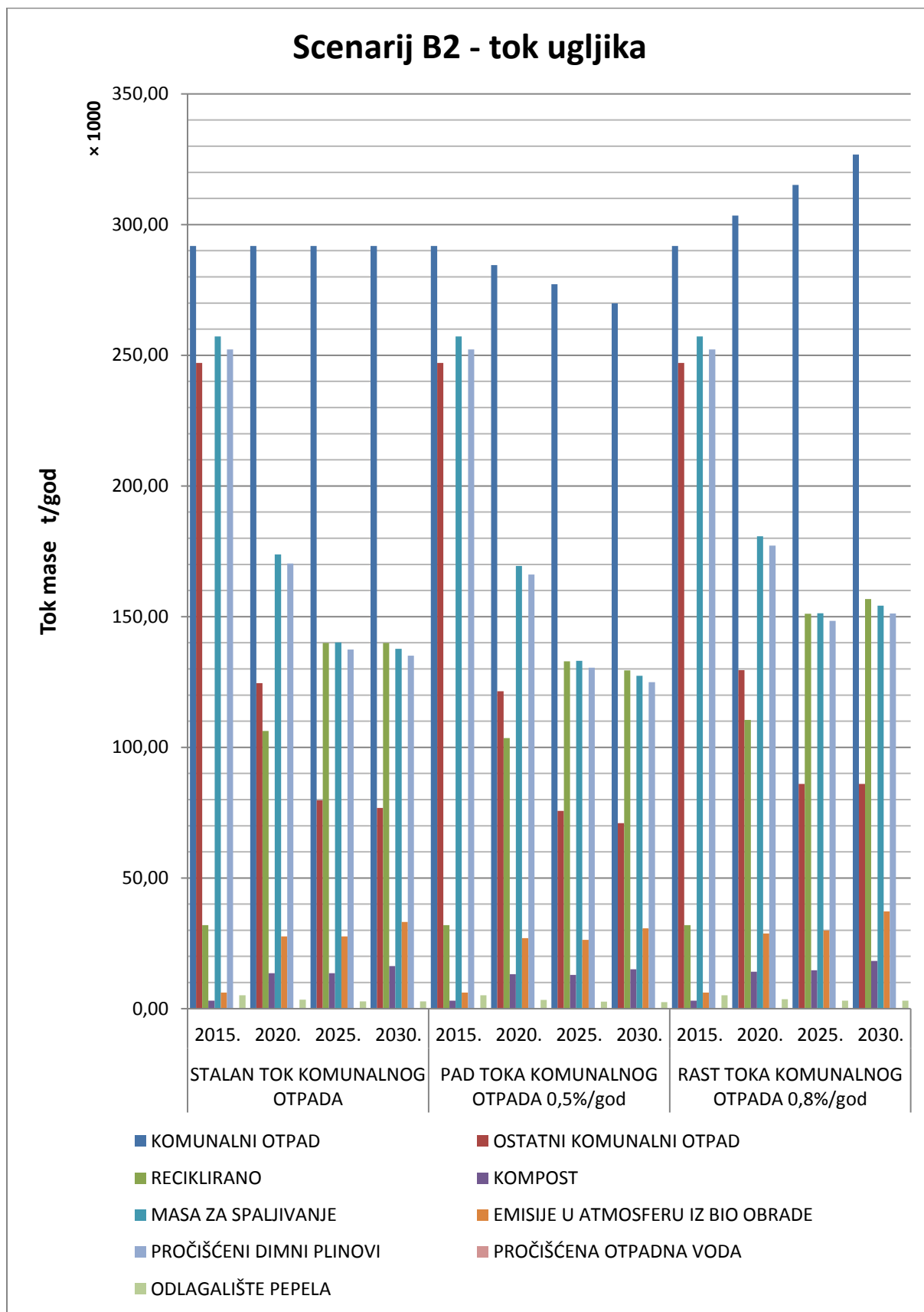
Prema dijagramu na slici 178., 2015. godine od ukupne količine olova, raspored olova je od 11,1% u recikliranom, 0,2% u kompostu, 0,0% u emisijama u atmosferu iz biološke obrade, 0,0% u pročišćenim dimnim plinovima, 0,0% u pročišćenoj otpadnoj vodi i 88,7% u otpadu na odlagalištu pepela.

2020. godine od ukupne količine olova, raspored olova je od 33,5% u recikliranom, 0,7% u kompostu, 0,0% u emisijama u atmosferu iz biološke obrade, 0,0% u pročišćenim dimnim plinovima, 0,0% u pročišćenoj otpadnoj vodi i 65,8% u otpadu na odlagalištu pepela.

2025. godine od ukupne količine olova, raspored olova je od 46,5% u recikliranom, 0,7% u kompostu, 0,0% u emisijama u atmosferu iz biološke obrade, 0,0% u pročišćenim dimnim plinovima, 0,0% u pročišćenoj otpadnoj vodi i 52,8% u otpadu na odlagalištu pepela.

2030. godine od ukupne količine olova, raspored olova je od 50,4% u recikliranom, 0,8% u kompostu, 0,0% u emisijama u atmosferu iz biološke obrade, 0,0% u pročišćenim dimnim plinovima, 0,0% u pročišćenoj otpadnoj vodi i 48,8% u otpadu na odlagalištu pepela.

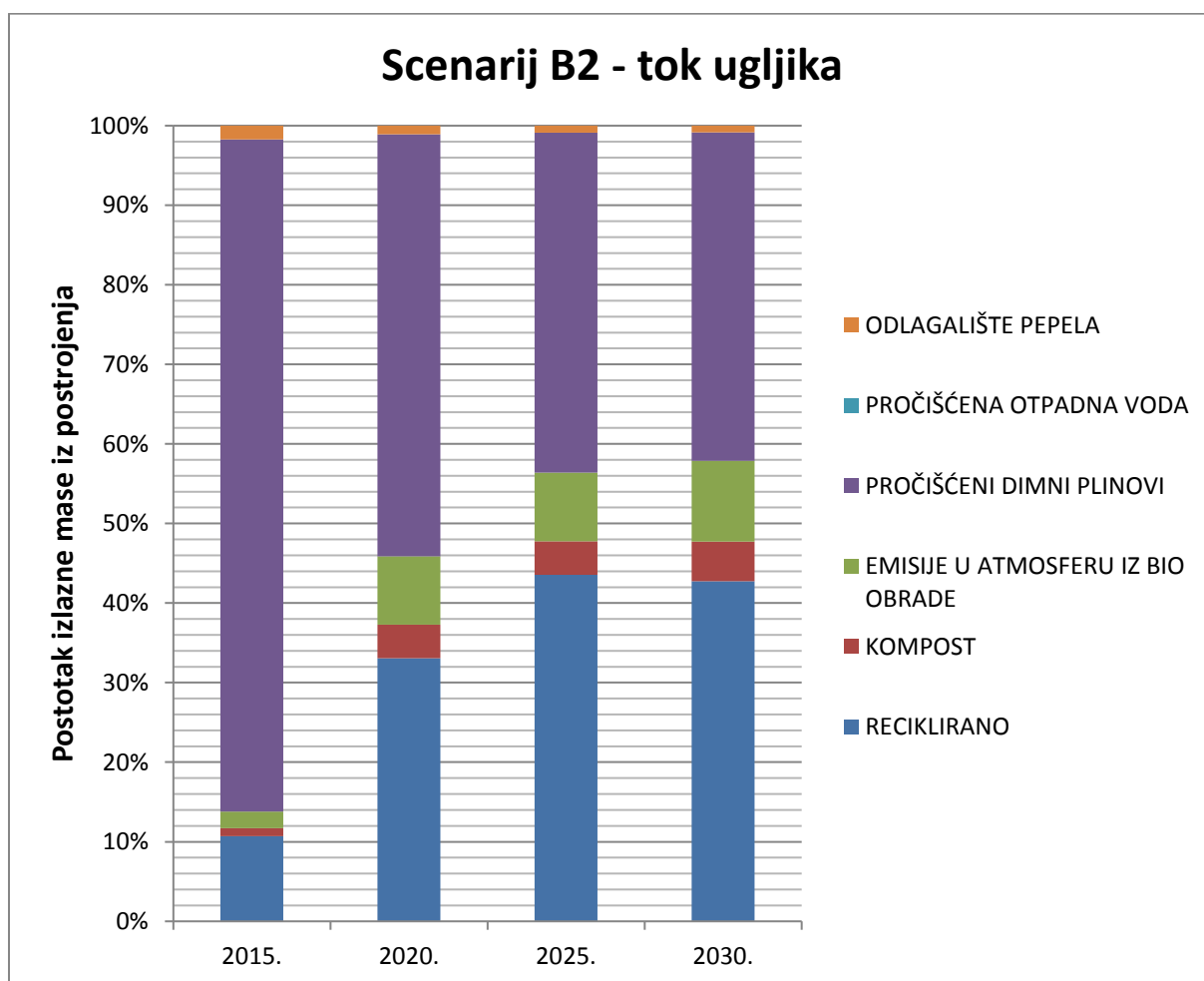
5.1.4.5. Analiza toka ugljika u scenariju B2



Slika 179. Dijagram toka ugljika u scenariju B2.

Prema dijagramu na slici 179., količina ugljika u ostatnom komunalnom otpadu pada u sva tri slučaja, a u recikliranom uglavnom raste. Količina ugljika u recikliranom blago pada od 2025. do 2030. u slučaju pada toka otpada.

Pri stalnom toku i rastu toka otpada, raste količina ugljika u kompostu, dok pri padu toka otpada, količina ugljika u kompostu varira kroz godine. Količina ugljika u masi za spaljivanje pada u slučaju stalnog toka i pada toka otpada, dok u slučaju rasta toka otpada, pada do 2025., a zatim raste do 2030. Količina ugljika u emisijama u atmosferu iz biološke obrade smanjuje se u slučaju stalnog toka i rasta toka otpada. U slučaju pada toka otpada, količina ugljika varira u vremenu. U pročišćenim dimnim plinovima iz toplinske obrade spaljivanjem na rešetci i na odlagalištu pepela, količina ugljika pada u slučaju stalnog toka i pada toka otpada. U slučaju rasta toka otpada, količina ugljika u pročišćenim dimnim plinovima i na odlagalištu pepela pada do 2025., a zatim blago raste do 2030. U pročišćenoj otpadnoj vodi iz toplinske obrade uglavnom nema ugljika.



Slika 180. Postotni dijagram toka ugljika u izlaznim proizvodima i na odlagalištu u scenariju B2 za stalan tok, pad toka i rast toka komunalnog otpada.

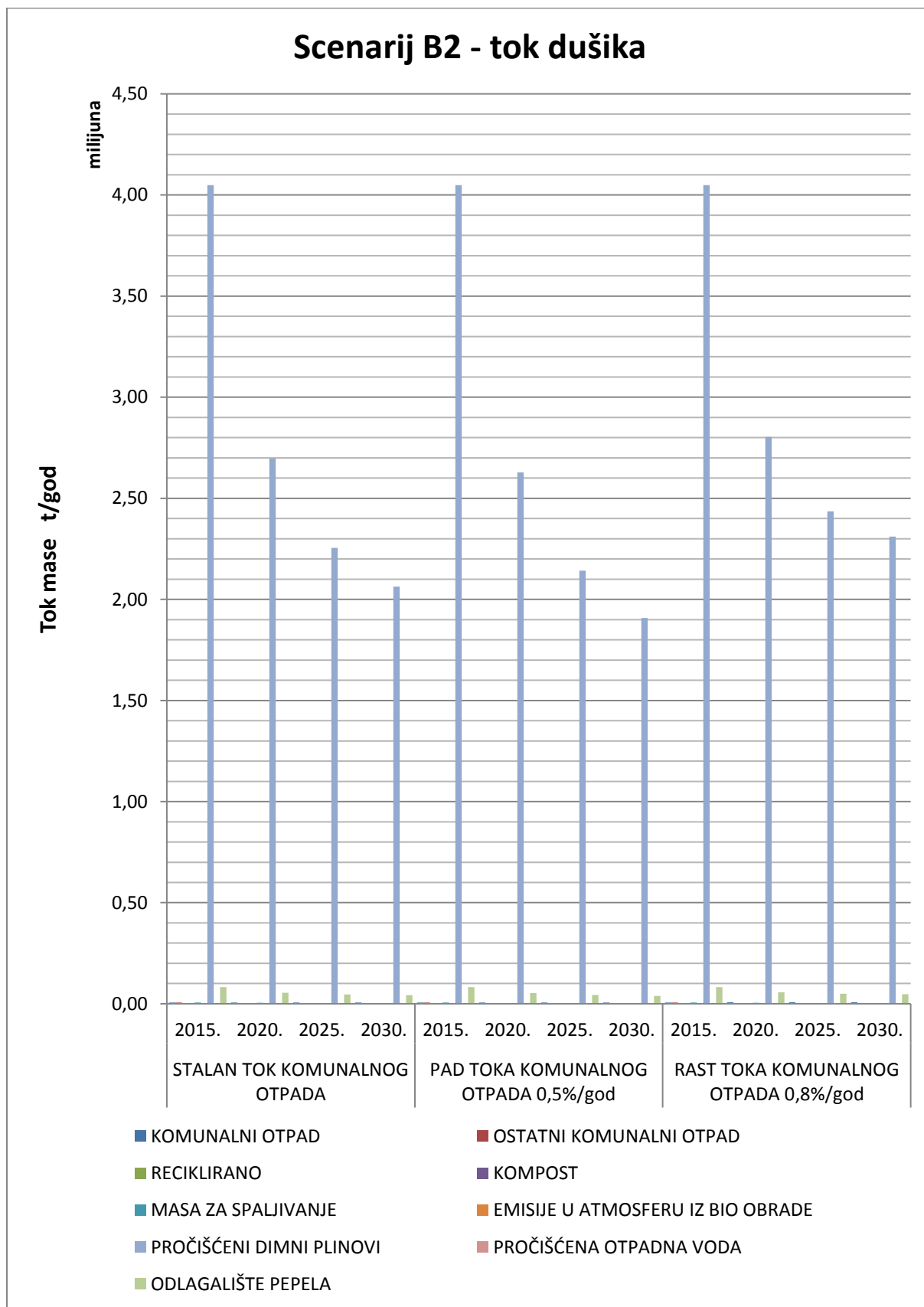
Prema dijagramu na slici 180., 2015. godine od ukupne količine ugljika, raspored ugljika je od 10,7% u recikliranom, 1,0% u kompostu, 2,1% u emisijama u atmosferu iz biološke obrade, 84,5% u pročišćenim dimnim plinovima, 0,0% u pročišćenoj otpadnoj vodi i 1,7% u otpadu na odlagalištu pepela.

2020. godine od ukupne količine ugljika, raspored ugljika je od 33,1% u recikliranom, 4,2% u kompostu, 8,6% u emisijama u atmosferu iz biološke obrade, 53,0% u pročišćenim dimnim plinovima, 0,0% u pročišćenoj otpadnoj vodi i 1,1% u otpadu na odlagalištu pepela.

2025. godine od ukupne količine ugljika, raspored ugljika je od 43,5% u recikliranom, 4,2% u kompostu, 8,6% u emisijama u atmosferu iz biološke obrade, 42,8% u pročišćenim dimnim plinovima, 0,0% u pročišćenoj otpadnoj vodi i 0,9% u otpadu na odlagalištu pepela.

2030. godine od ukupne količine ugljika, raspored ugljika je od 42,8% u recikliranom, 5,0% u kompostu, 10,1% u emisijama u atmosferu iz biološke obrade, 41,3% u pročišćenim dimnim plinovima, 0,0% u pročišćenoj otpadnoj vodi i 0,8% u otpadu na odlagalištu pepela.

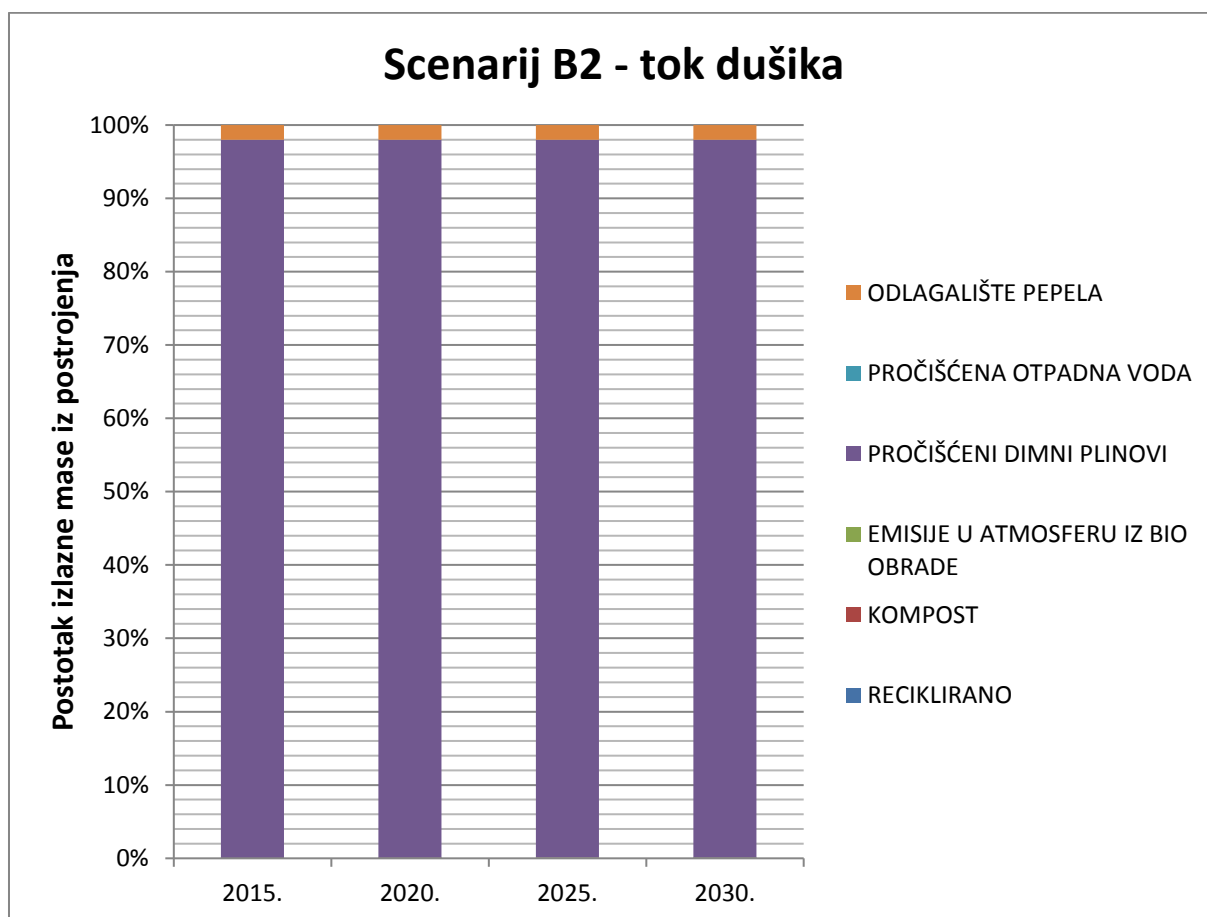
5.1.4.6. Analiza toka dušika u scenariju B2



Slika 181. Dijagram toka dušika u scenariju B2.

Prema dijagramu na slici 181., količina dušika u ostatnom komunalnom otpadu pada u sva tri slučaja, a u recikliranom uglavnom raste. Količina dušika u recikliranom blago pada od 2025. do 2030. u slučaju pada toka otpada.

Pri stalnom toku i rastu toka otpada, raste količina dušika u kompostu, dok pri padu toka otpada, količina dušika u kompostu varira kroz godine. U masi za spaljivanje, količina dušika pada u sva tri slučaja. U emisijama u atmosferu iz biološke obrade, količina dušika raste u slučaju stalnog toka i rasta toka otpada, dok u slučaju pada toka varira kroz godine. Količina dušika u pročišćenim dimnim plinovima iz toplinske obrade spaljivanjem na rešetci i na odlagalištu pepela pada u sva tri slučaja. U pročišćenoj otpadnoj vodi iz toplinske obrade nema dušika.



Slika 182. Postotni dijagram toka dušika u izlaznim proizvodima i na odlagalištu u scenariju B2 za stalan tok, pad toka i rast toka komunalnog otpada.

Prema dijagramu na slici 182., 2015. godine od ukupne količine dušika, raspored dušika je od 0,01% u recikliranom, 0,0% u kompostu, 0,0% u emisijama u atmosferu iz biološke obrade, 97,99% u pročišćenim dimnim plinovima, 0,0% u pročišćenoj otpadnoj vodi i 2,0% u otpadu na odlagalištu pepela.

2020. godine od ukupne količine dušika, raspored dušika je od 0,05% u recikliranom, 0,01% u kompostu, 0,01% u emisijama u atmosferu iz biološke obrade, 97,93% u pročišćenim dimnim plinovima, 0,0% u pročišćenoj otpadnoj vodi i 2,0% u otpadu na odlagalištu pepela.

2025. godine od ukupne količine dušika, raspored dušika je od 0,09% u recikliranom, 0,02% u kompostu, 0,02% u emisijama u atmosferu iz biološke obrade, 97,87% u pročišćenim dimnim plinovima, 0,0% u pročišćenoj otpadnoj vodi i 2,0% u otpadu na odlagalištu pepela.

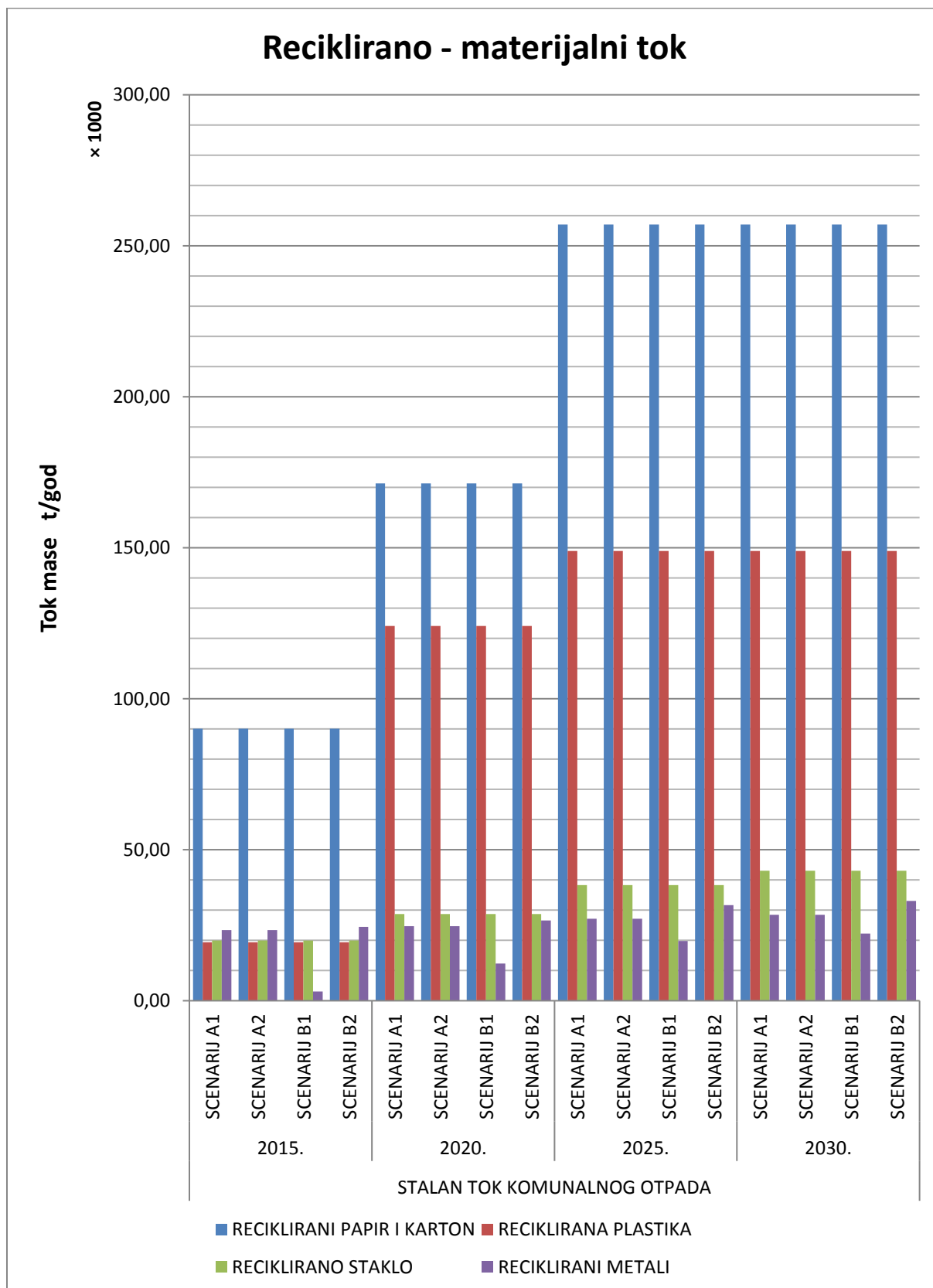
2030. godine od ukupne količine dušika, raspored dušika je od 0,10% u recikliranom, 0,02% u kompostu, 0,02% u emisijama u atmosferu iz biološke obrade, 97,86% u pročišćenim dimnim plinovima, 0,0% u pročišćenoj otpadnoj vodi i 2,0% u otpadu na odlagalištu pepela.

5.2. Analiza materijalnih tokova i tokova supstanci međusobnom usporedbom scenarija

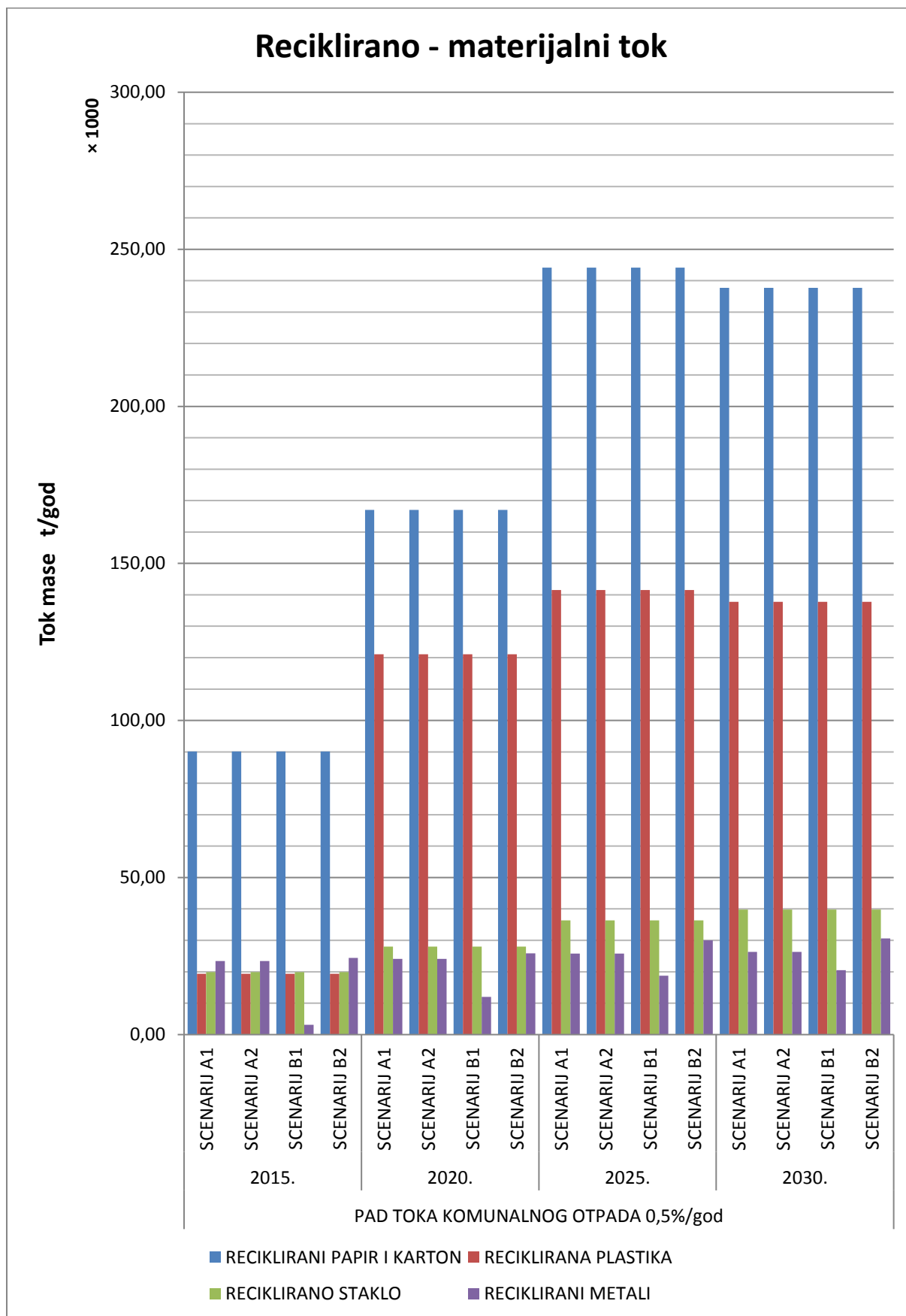
5.2.1. Analiza materijalnog toka i toka supstanci u recikliranom materijalu

U slijedećim dijagramima usporedit će se materijalni tokovi i tokovi supstanci u recikliranom materijalu za sva četiri scenarija.

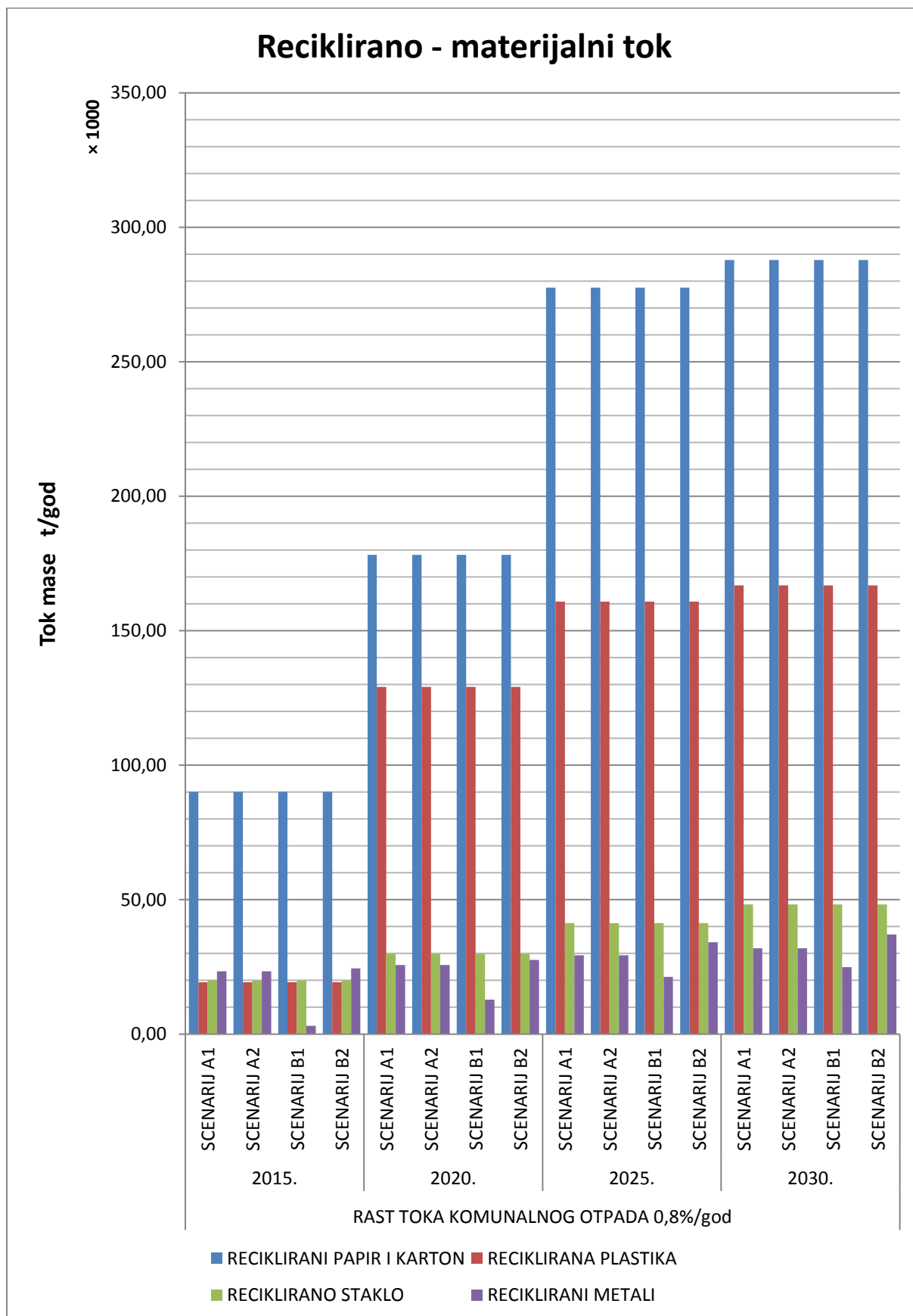
5.2.1.1. Analiza materijalnog toka u recikliranom materijalu



Slika 183. Dijagram usporedbe materijalnog toka recikliranog materijala u scenarijima A1, A2, B1 i B2 za stalni tok komunalnog otpada.



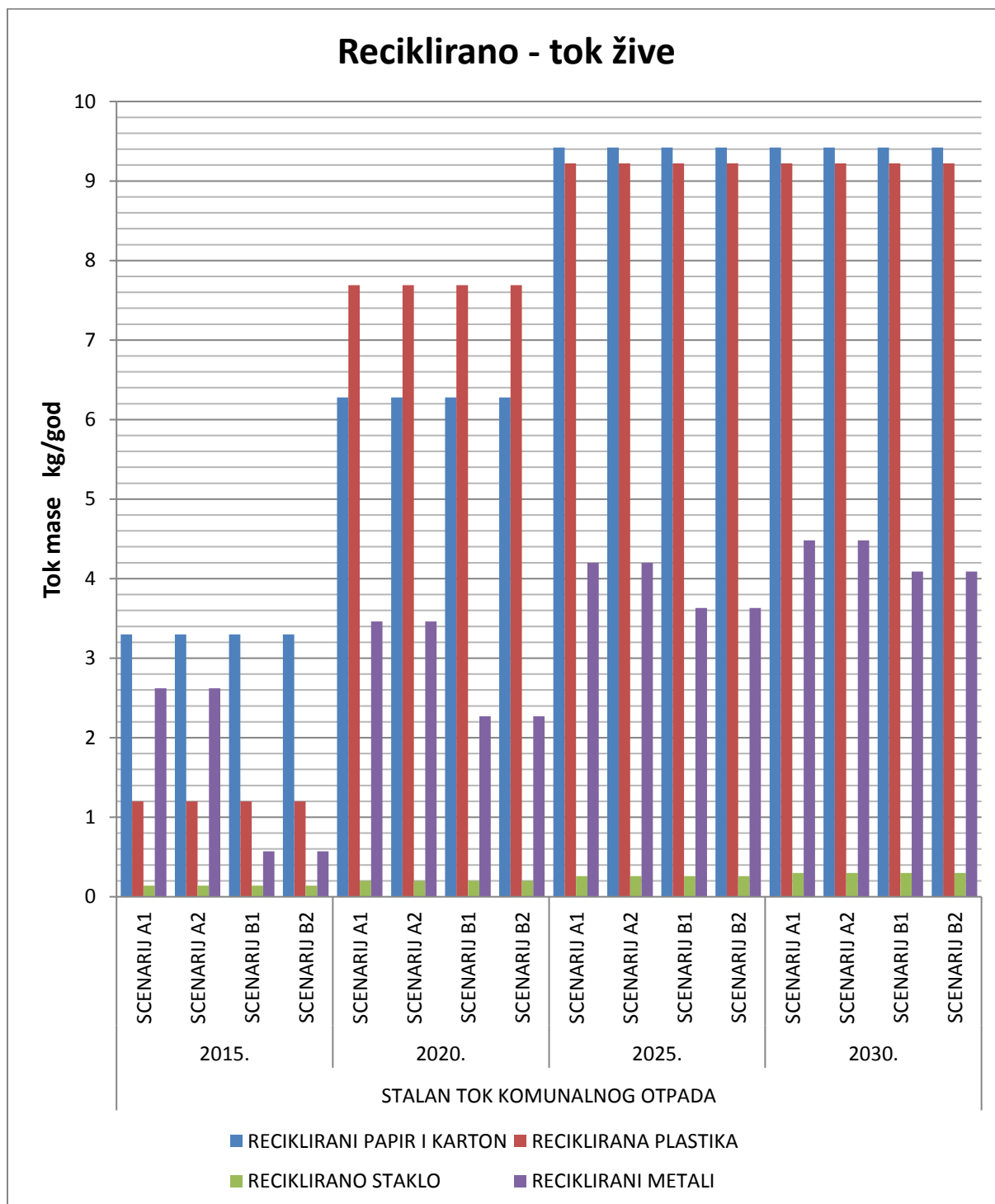
Slika 184. Dijagram usporedbe materijalnog toka recikliranog materijala u scenarijima A1, A2, B1 i B2 za pad toka komunalnog otpada.



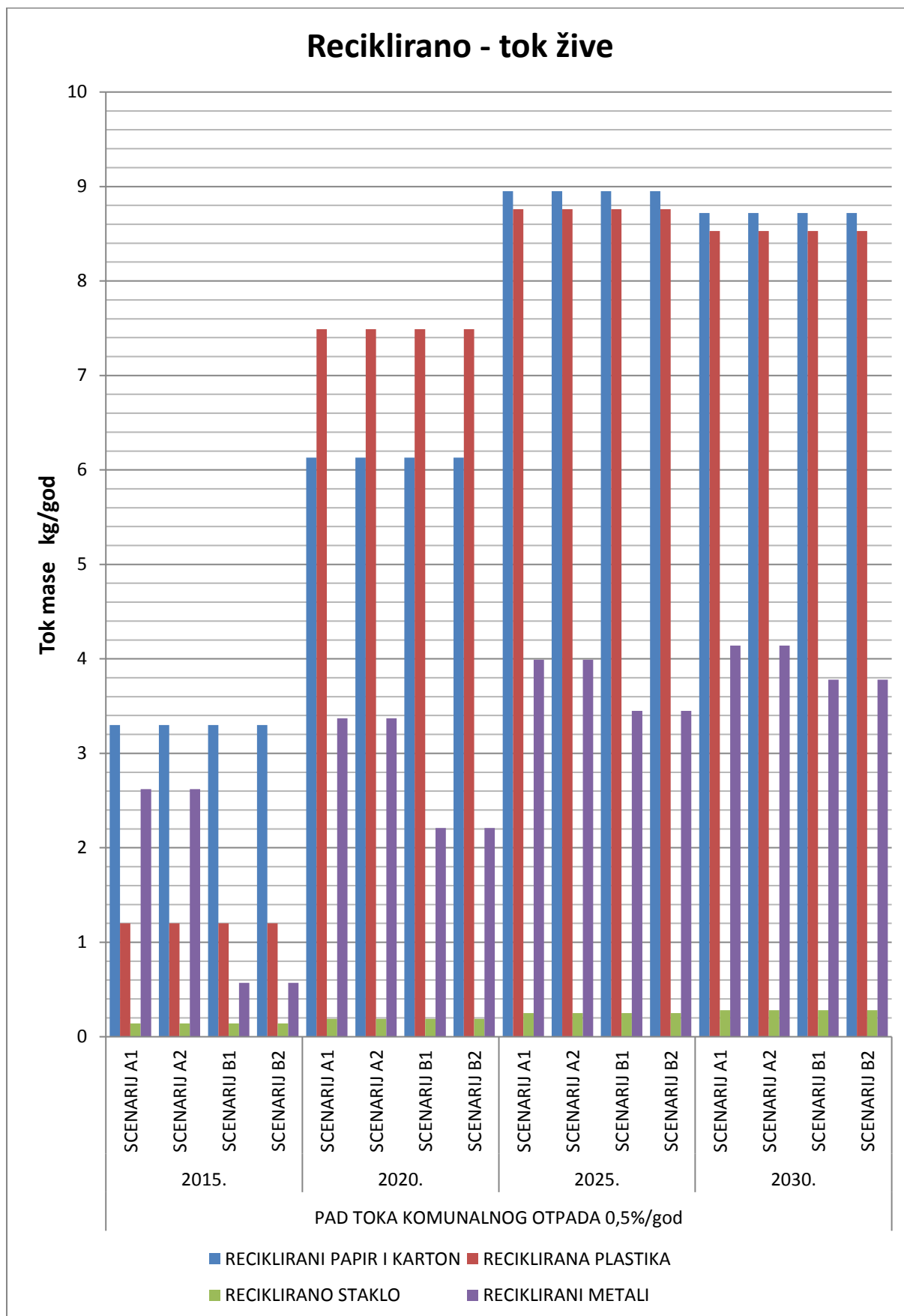
Slika 185. Dijagram usporedbe materijalnog toka recikliranog materijala u scenarijima A1, A2, B1 i B2 za rast toka komunalnog otpada.

Prema dijagramima na slikama 183., 184. i 185., najmanje ukupnog recikliranog materijala i najmanje recikliranog metala ima u scenariju B1. Najviše je recikliranog u scenariju B2, dok je količina recikliranog u scenarijima A1 i A2 jednaka i nešto manja nego u scenariju B2.

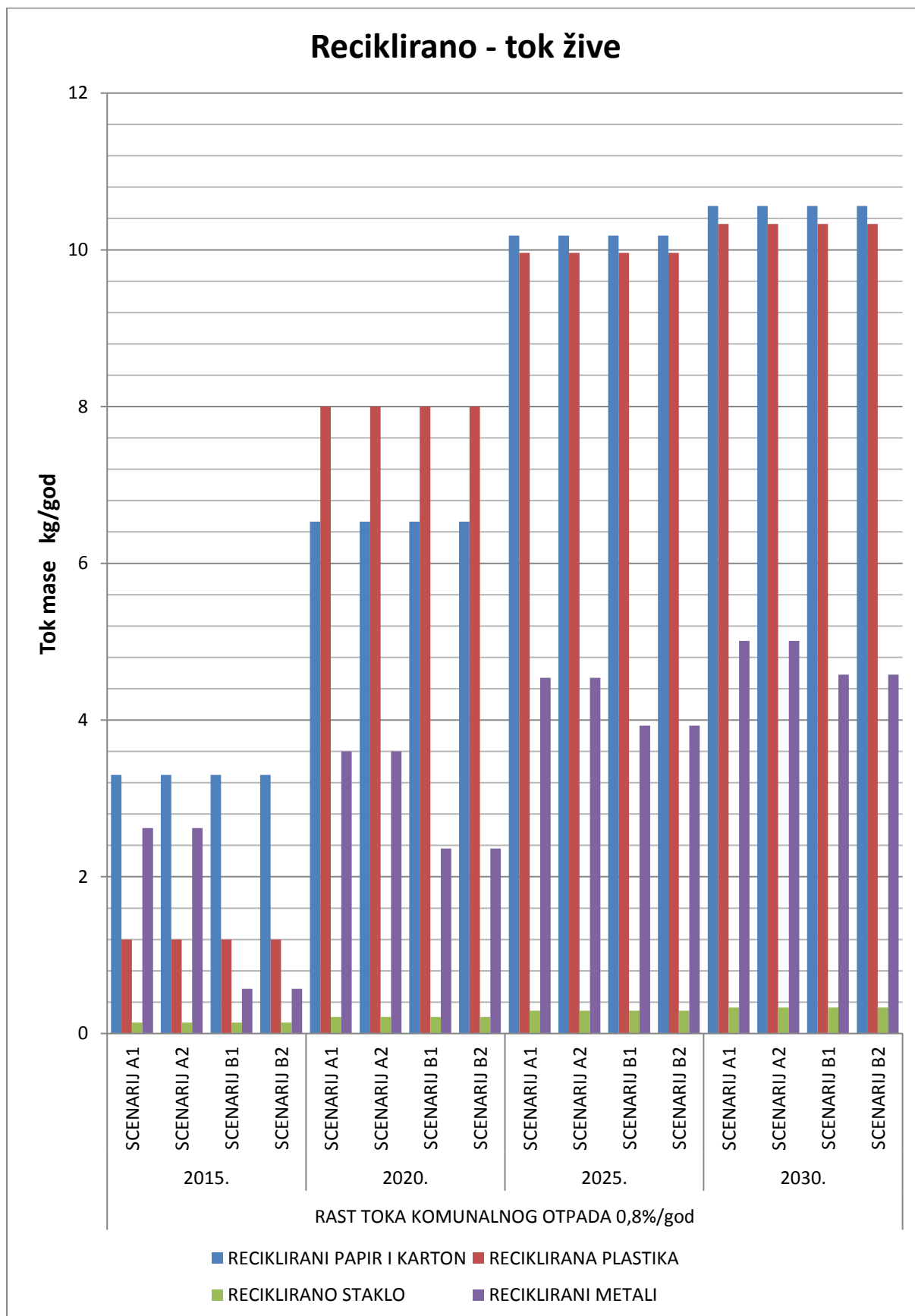
5.2.1.2. Analiza toka žive u recikliranom materijalu



Slika 186. Dijagram usporedbe toka žive u recikliranom materijalu u scenarijima A1, A2, B1 i B2 za stalan tok komunalnog otpada.



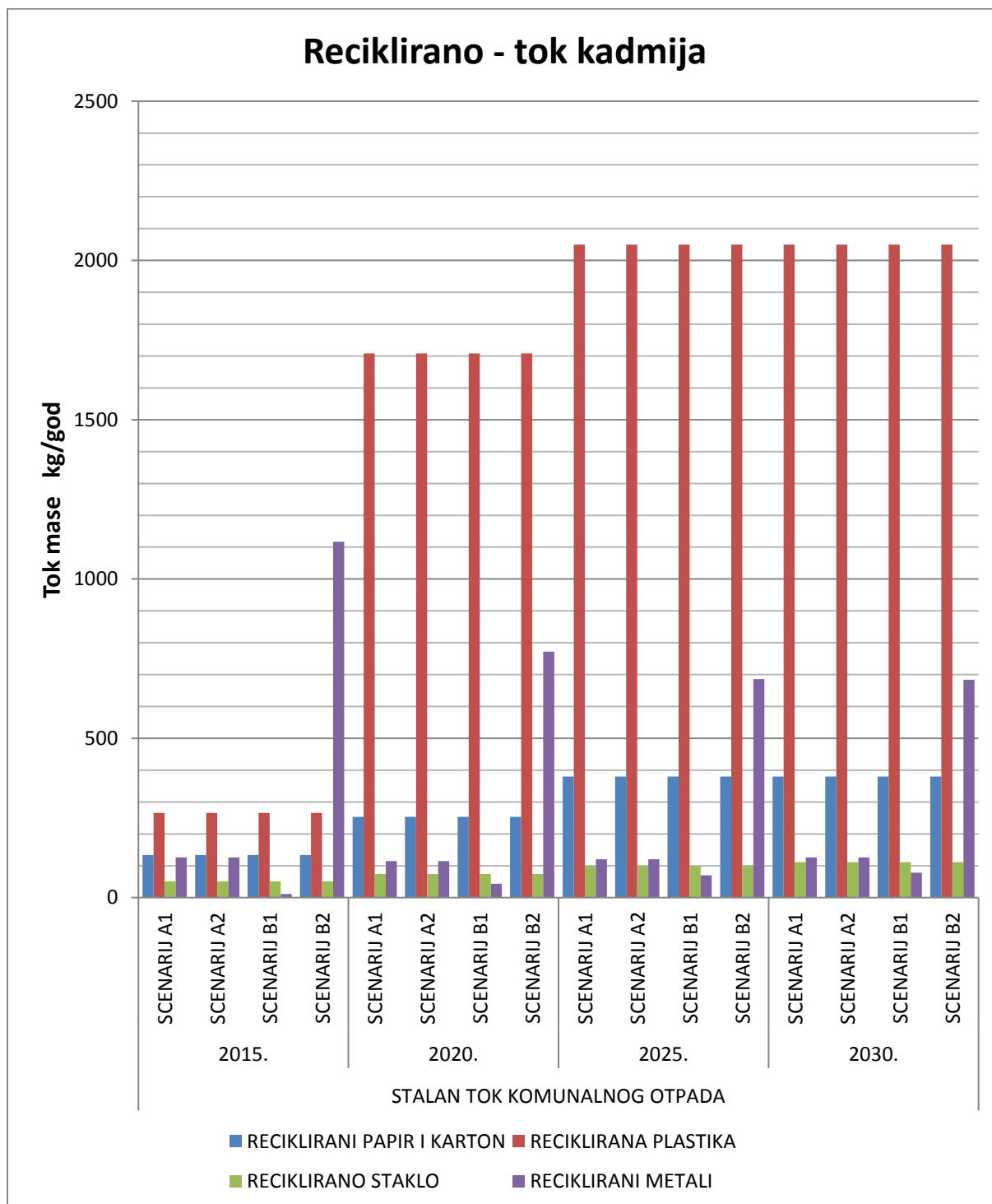
Slika 187. Dijagram usporedbe toka žive u recikliranom materijalu u scenarijima A1, A2, B1 i B2 za pad toka komunalnog otpada.



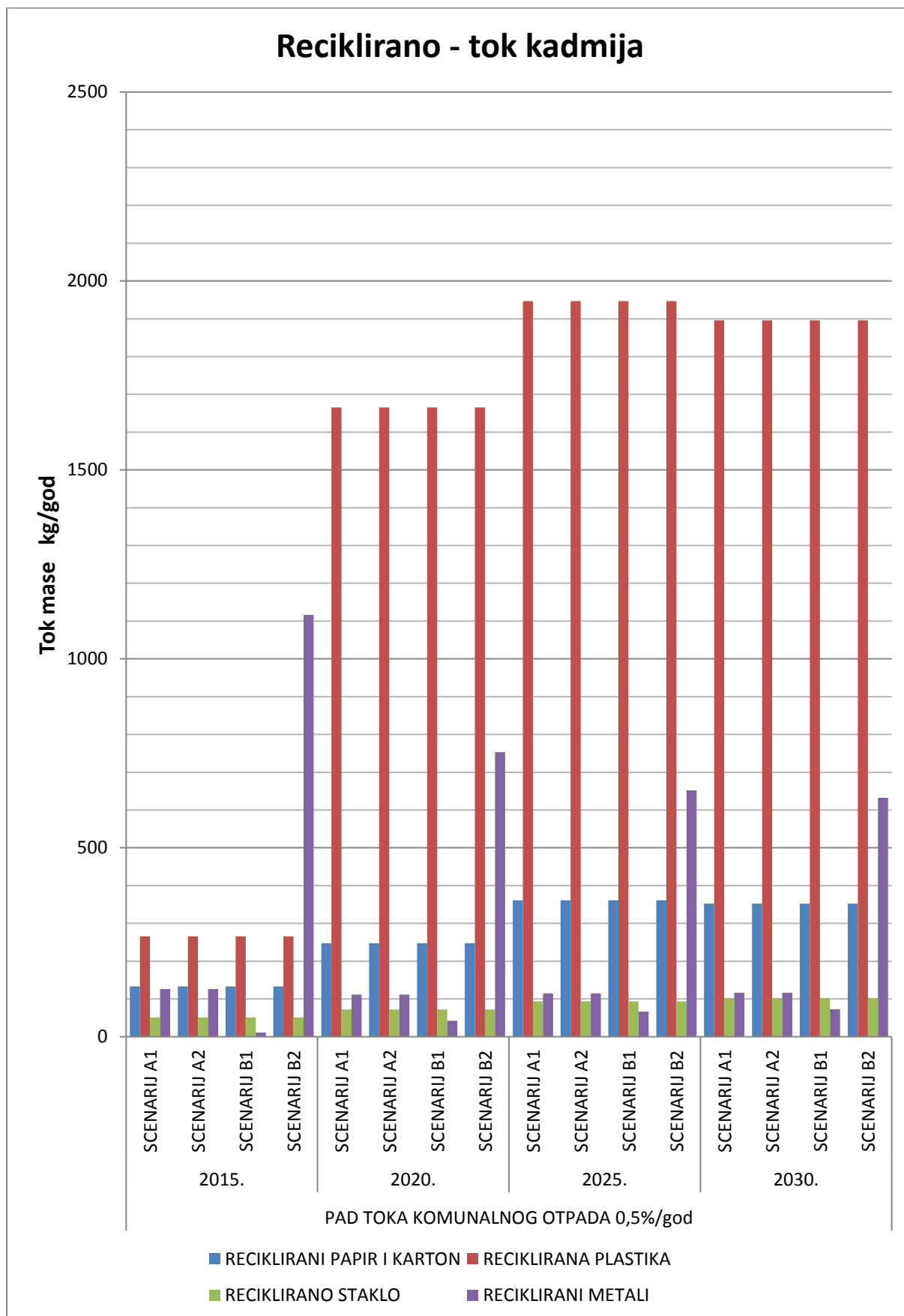
Slika 188. Dijagram usporedbe toka žive u recikliranom materijalu u scenarijima A1, A2, B1 i B2 za rast toka komunalnog otpada.

Prema dijagramima na slikama 186., 187. i 188., najmanje žive u ukupnom recikliranom materijalu i recikliranim metalima ima u scenarijima B1 i B2, a najviše u scenarijima A1 i A2. Ta je razlika sve manja, što je bliže 2030. godina.

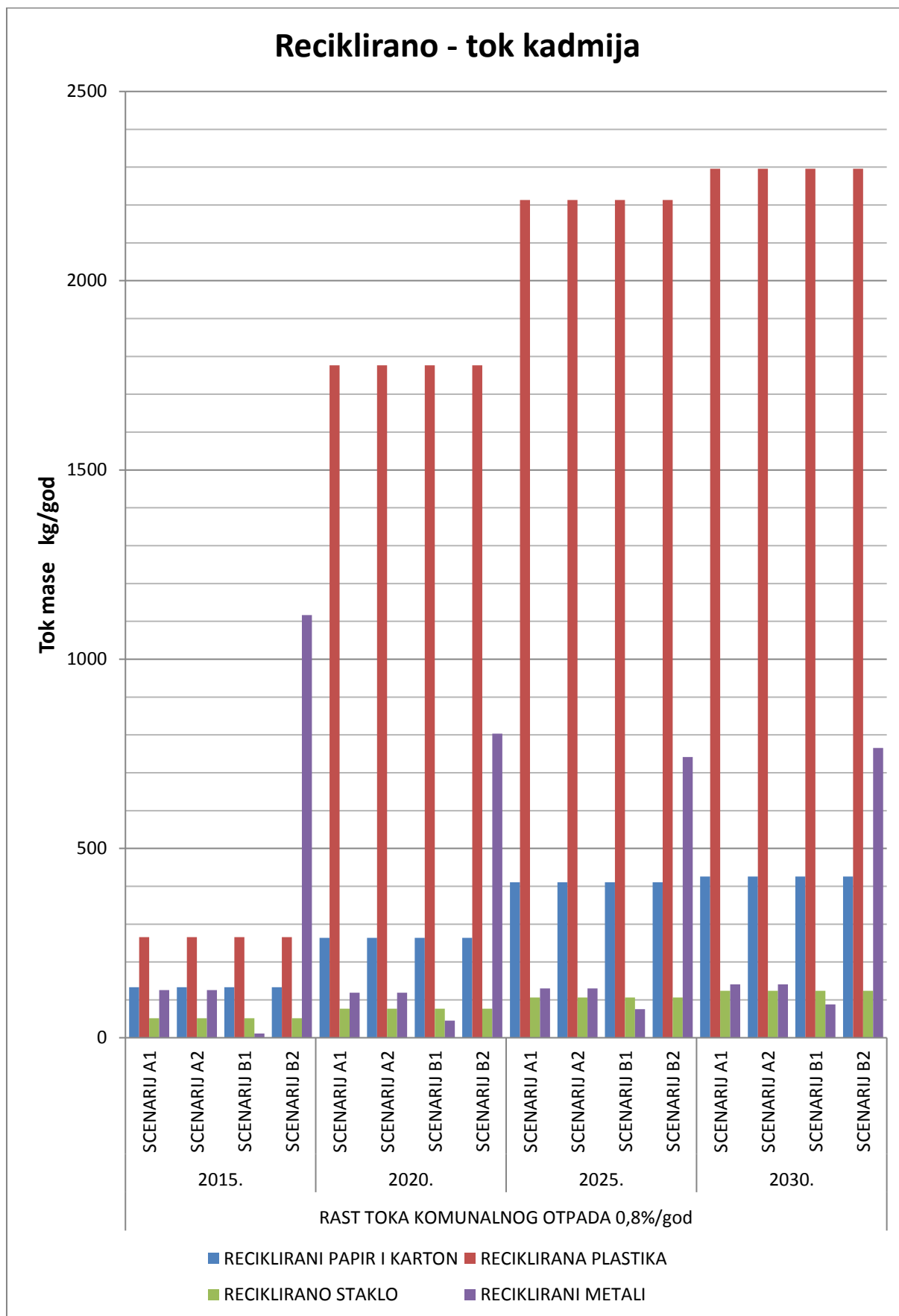
5.2.1.3. Analiza toka kadmija u recikliranom materijalu



Slika 189. Dijagram usporedbe toka kadmija u recikliranom materijalu u scenarijima A1, A2, B1 i B2 za stalan tok komunalnog otpada.



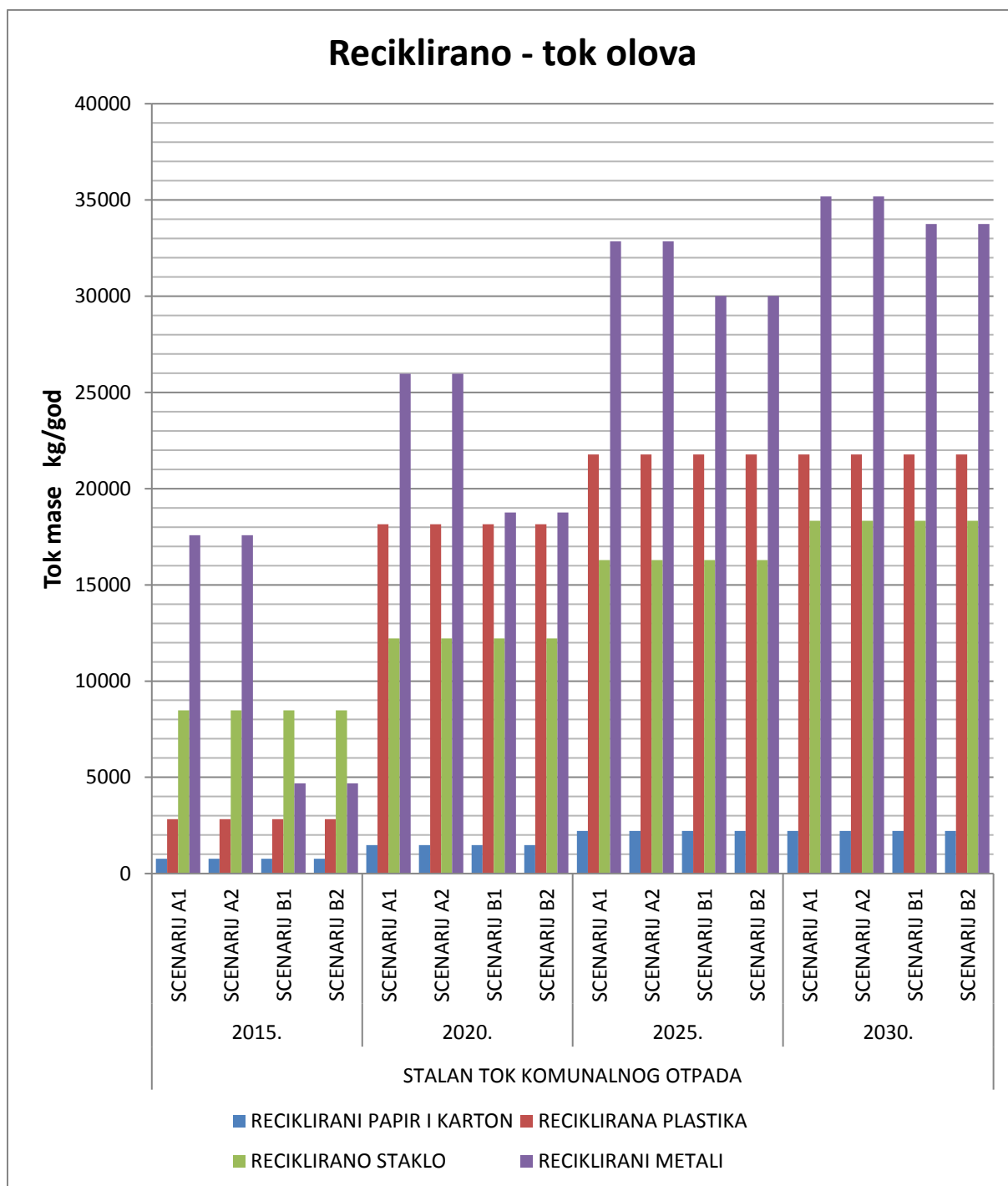
Slika 190. Dijagram usporedbe toka kadmija u recikliranom materijalu u scenarijima A1, A2, B1 i B2 za pad toka komunalnog otpada.



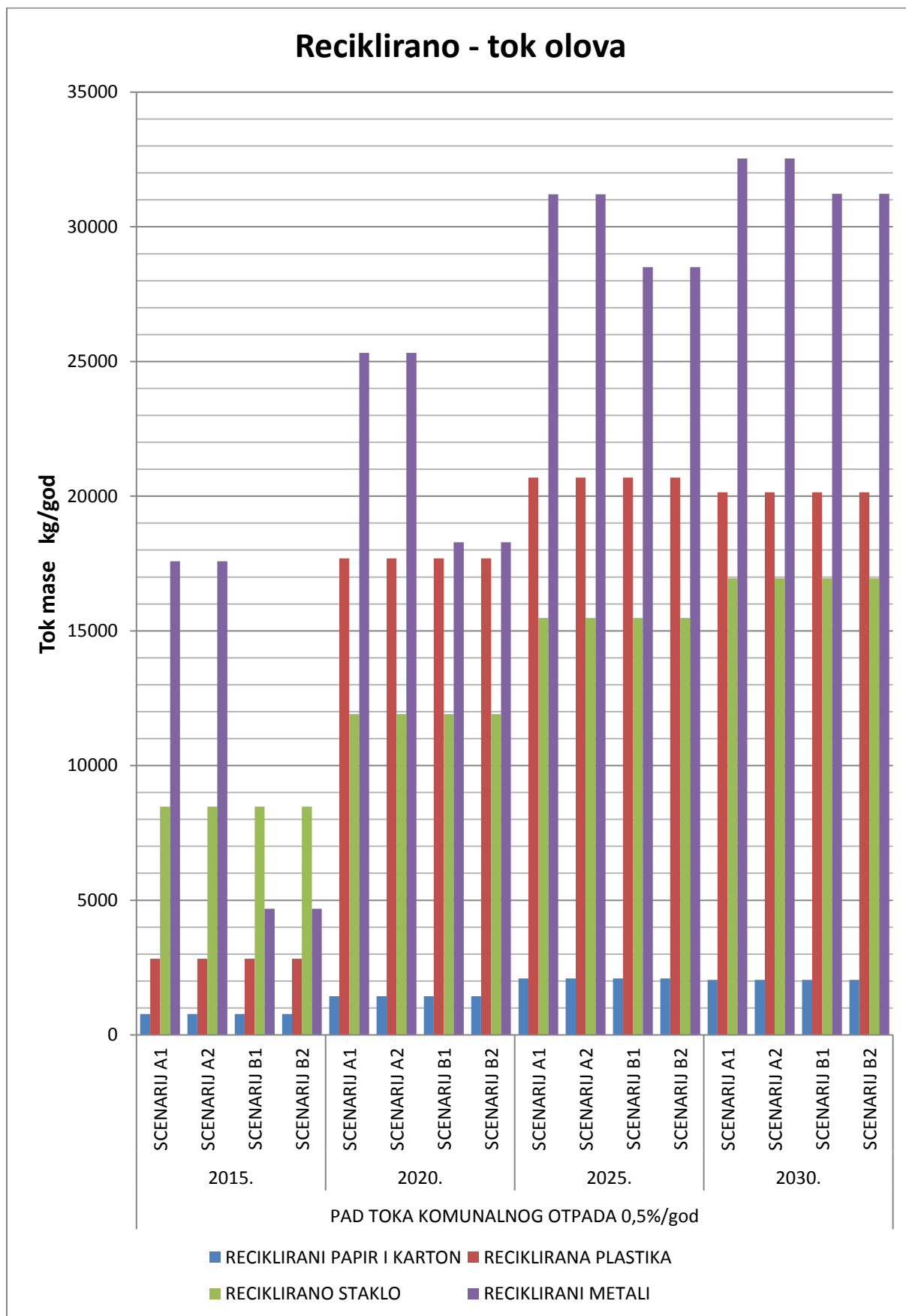
Slika 191. Dijagram usporedbe toka kadmija u recikliranom materijalu u scenarijima A1, A2, B1 i B2 za rast toka komunalnog otpada.

Prema dijagramima na slikama 189., 190. i 191., najmanje kadmija u ukupnom recikliranom materijalu i recikliranim metalima ima u scenariju B1, a najviše u scenariju B2, dok je količina kadmija u recikliranom materijalu u scenarijima A1 i A2 jednaka i nešto veća nego u scenariju B1.

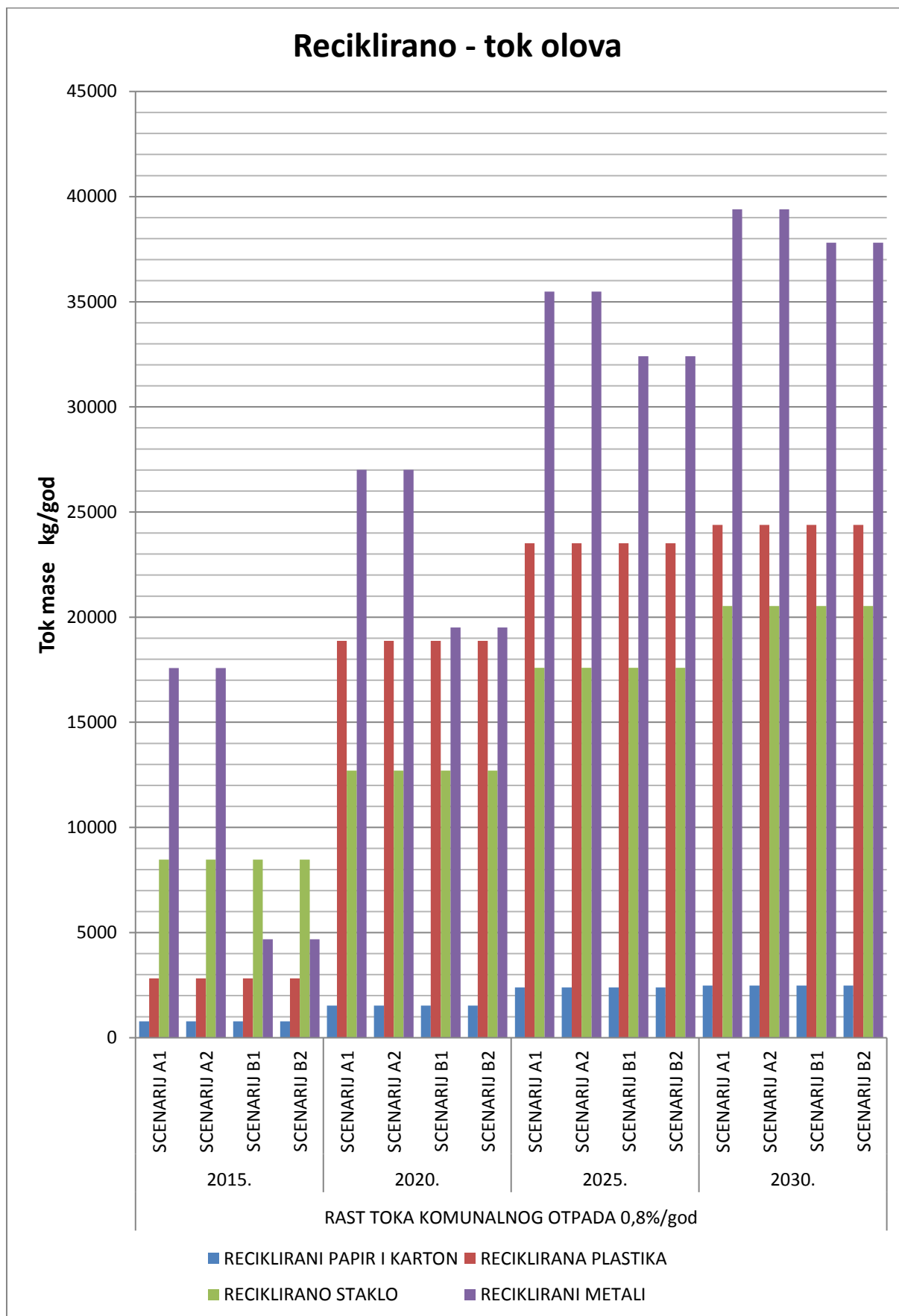
5.2.1.4. Analiza toka olova u recikliranom materijalu



Slika 192. Dijagram usporedbe toka olova u recikliranom materijalu u scenarijima A1, A2, B1 i B2 za stalan tok komunalnog otpada.



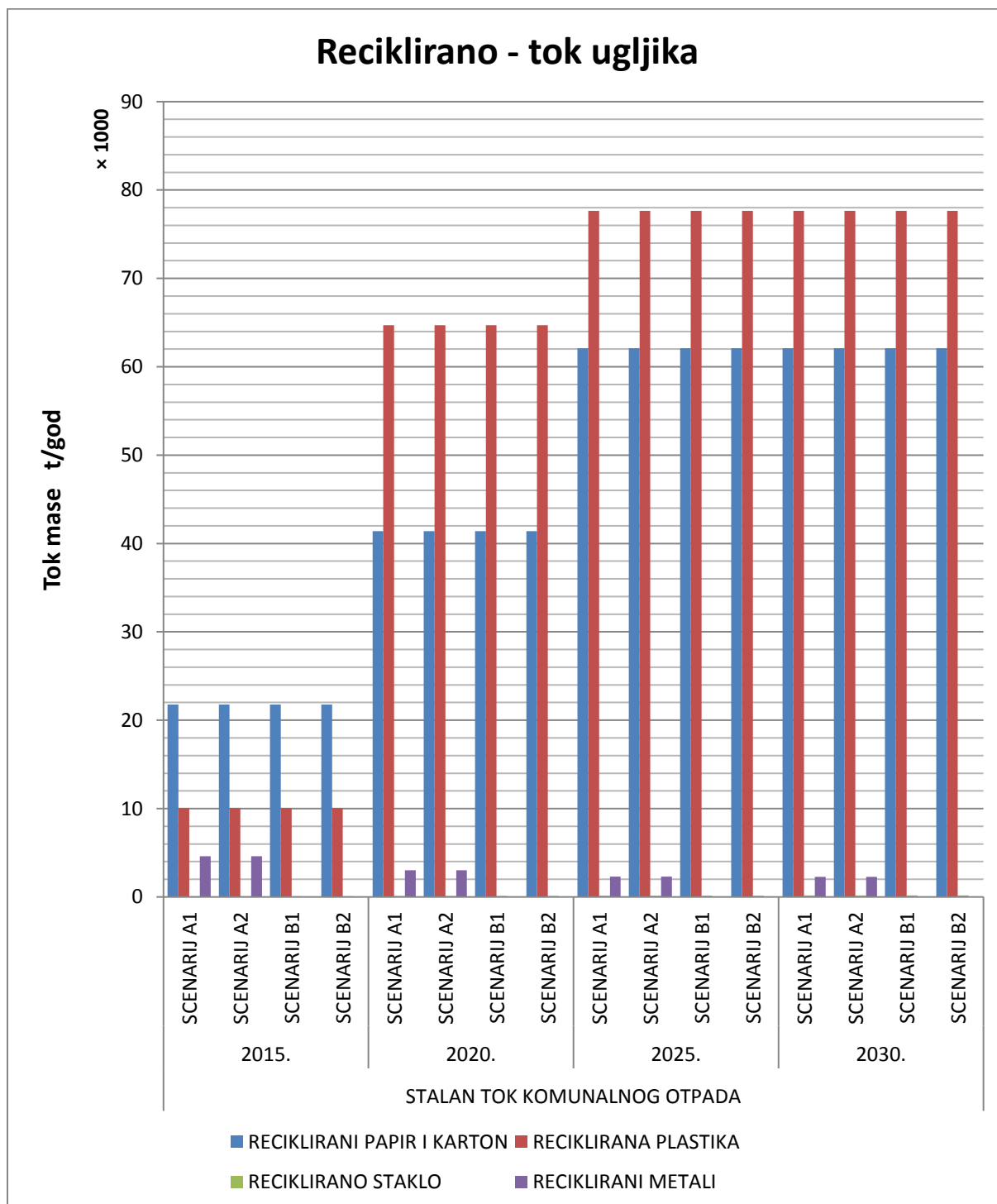
Slika 193. Dijagram usporedbe toka olova u recikliranom materijalu u scenarijima A1, A2, B1 i B2 za pad toka komunalnog otpada.



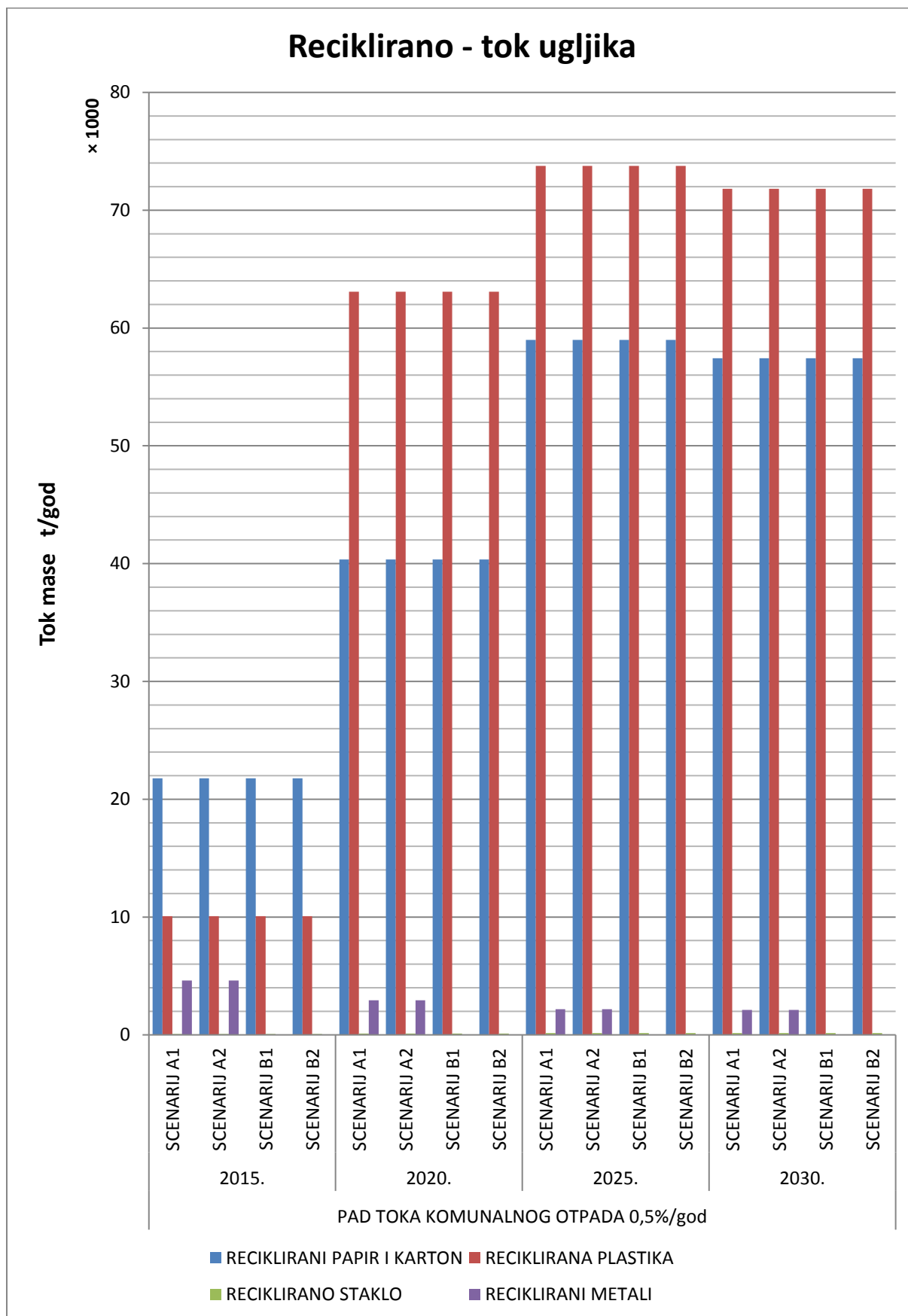
Slika 194. Dijagram usporedbe toka olova u recikliranom materijalu u scenarijima A1, A2, B1 i B2 za rast toka komunalnog otpada.

Prema dijagramima na slikama 192., 193. i 194., najmanje olova u ukupnom recikliranom materijalu i recikliranim metalima ima u scenarijima B1 i B2, a najviše u scenarijima A1 i A2. Ta je razlika sve manja, što je bliže 2030. godina.

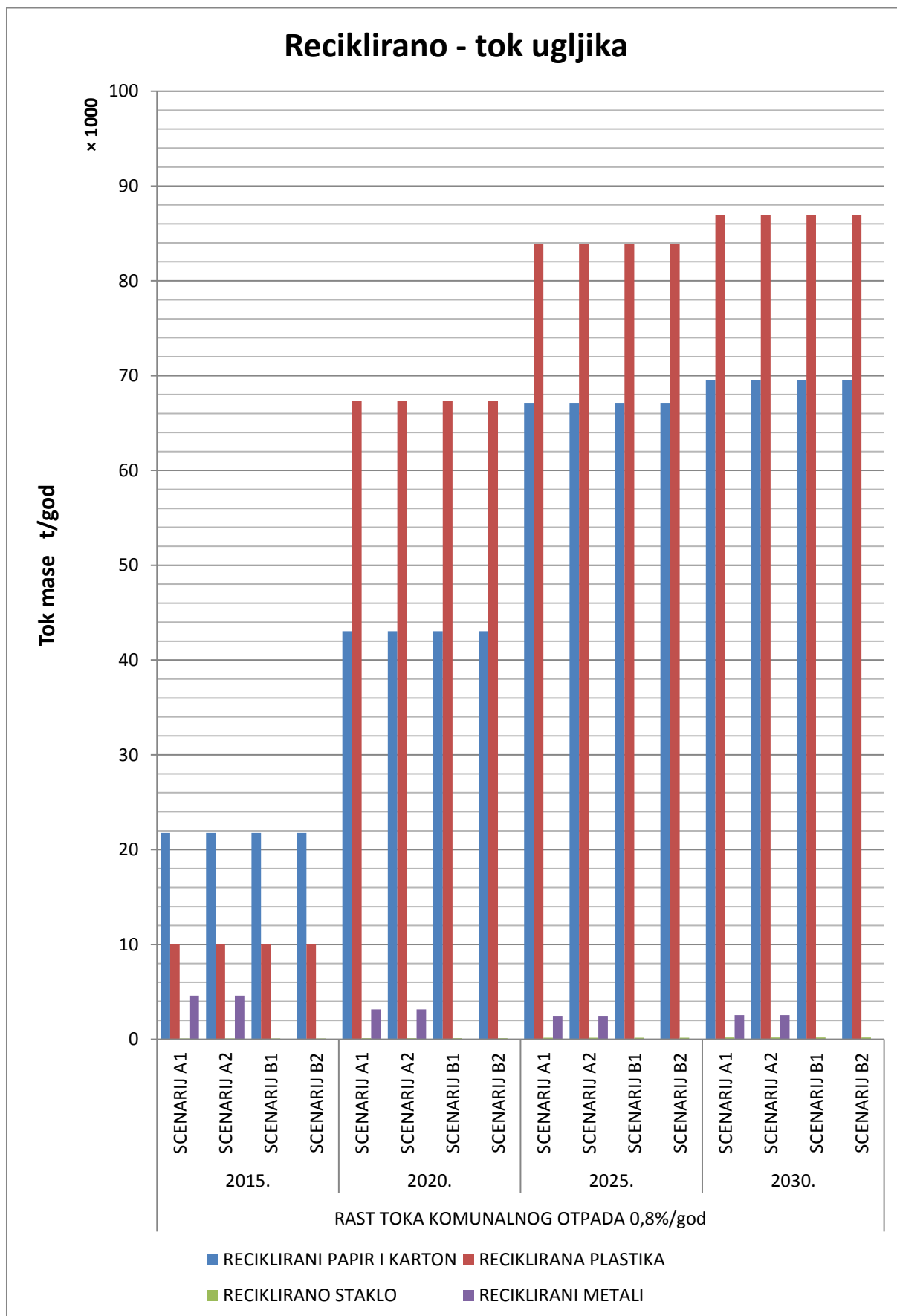
5.2.1.5. Analiza toka ugljika u recikliranom materijalu



Slika 195. Dijagram usporedbe toka ugljika u recikliranom materijalu u scenarijima A1, A2, B1 i B2 za stalni tok komunalnog otpada.



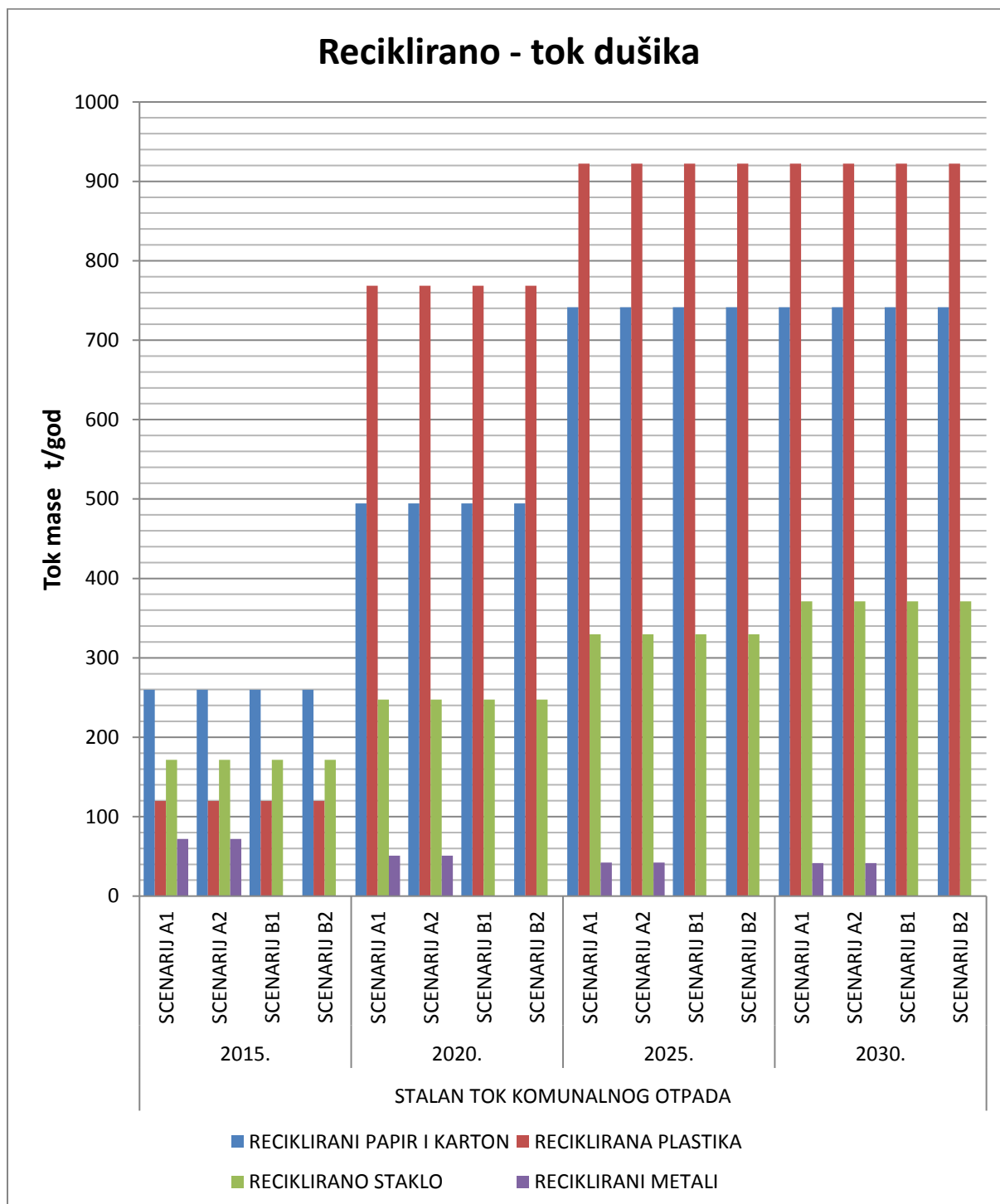
Slika 196. Dijagram usporedbe toka ugljika u recikliranom materijalu u scenarijima A1, A2, B1 i B2 za pad toka komunalnog otpada.



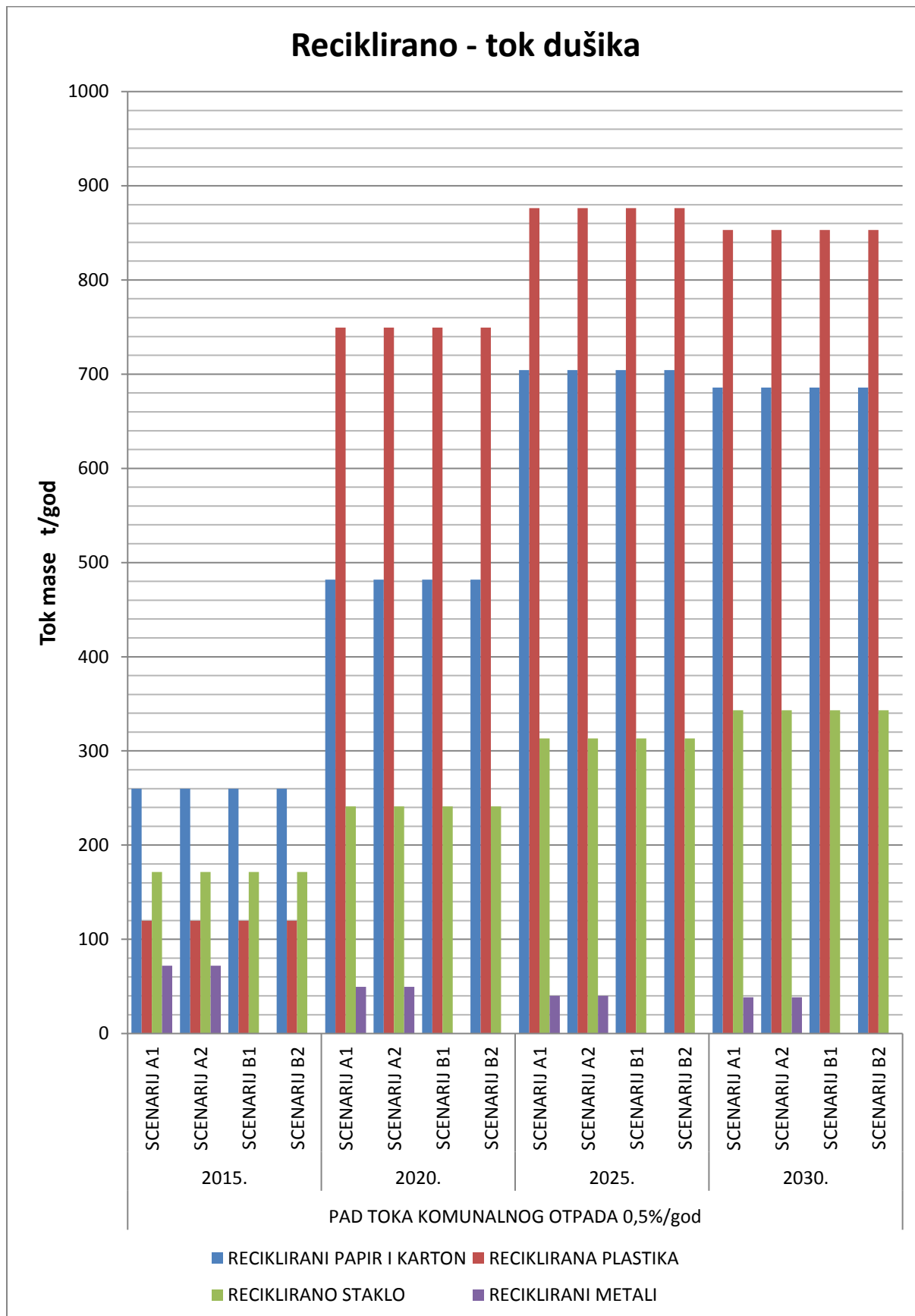
Slika 197. Dijagram usporedbe toka ugljika u recikliranom materijalu u scenarijima A1, A2, B1 i B2 za rast toka komunalnog otpada.

Prema dijagramima na slikama 195., 196. i 197., najviše ugljika u ukupnom recikliranom materijalu ima u scenarijima A1 i A2, zbog toga što u scenarijima B1 i B2 nema ugljika u metalima.

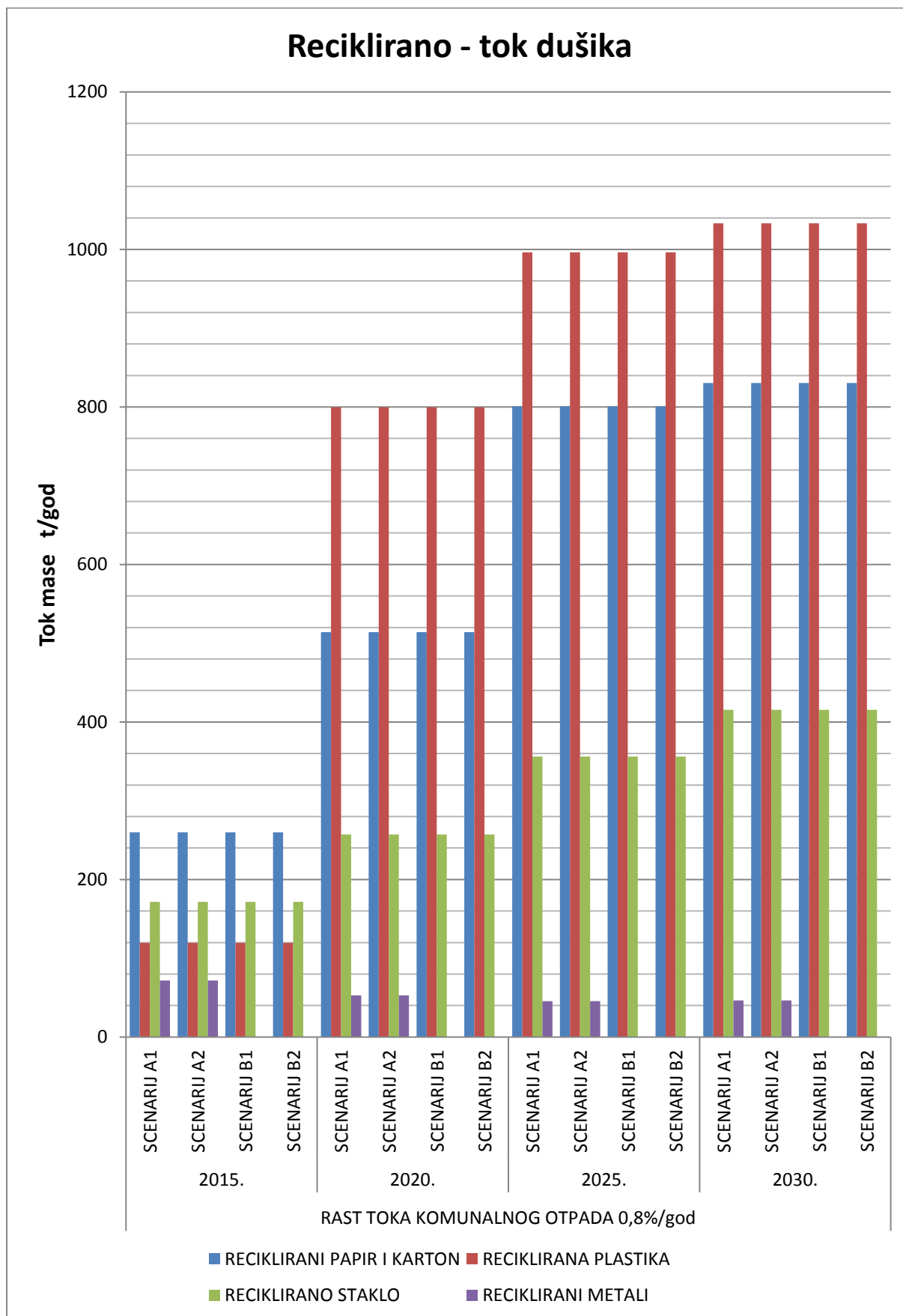
5.2.1.6. Analiza toka dušika u recikliranom materijalu



Slika 198. Dijagram usporedbe toka dušika u recikliranom materijalu u scenarijima A1, A2, B1 i B2 za stalni tok komunalnog otpada.



Slika 199. Dijagram usporedbe toka dušika u recikliranom materijalu u scenarijima A1, A2, B1 i B2 za pad toka komunalnog otpada.



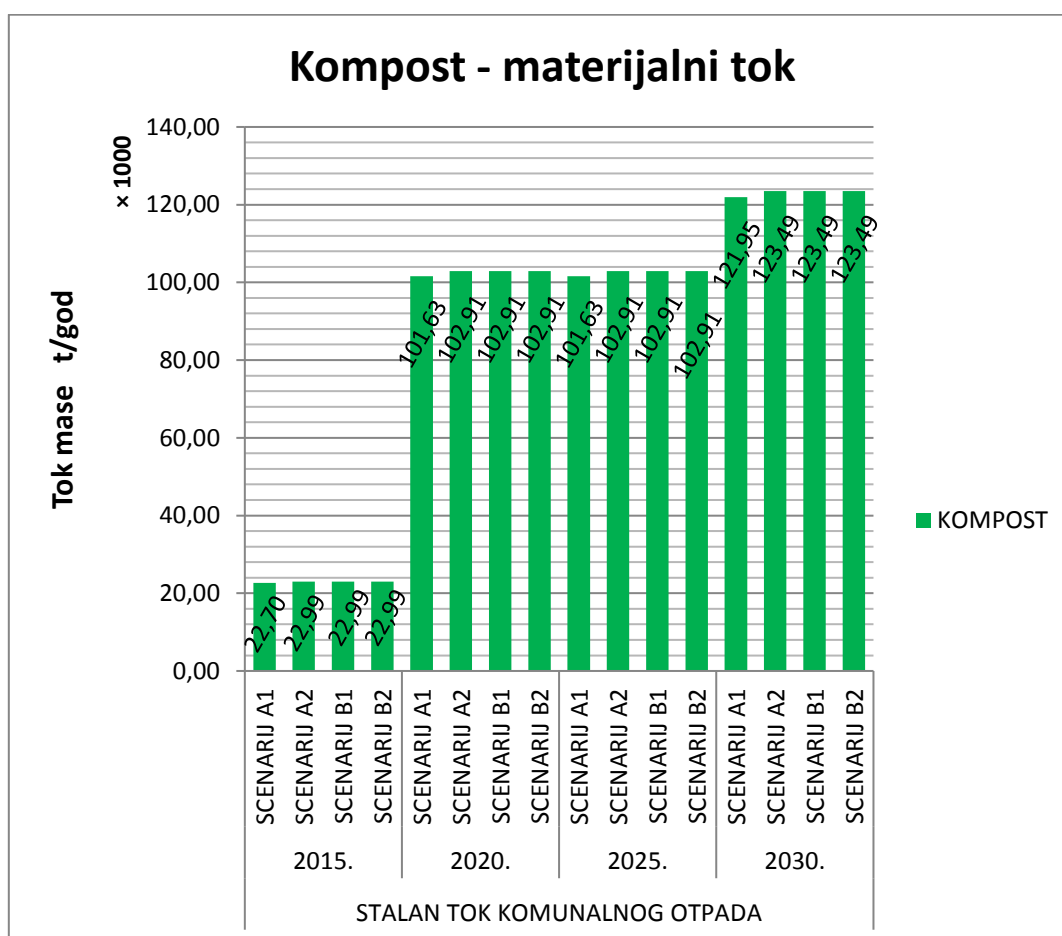
Slika 200. Dijagram usporedbe toka dušika u recikliranom materijalu u scenarijima A1, A2, B1 i B2 za rast toka komunalnog otpada.

Prema dijagramima na slikama 198., 199. i 200., najviše dušika u ukupnom recikliranom materijalu ima u scenarijima A1 i A2, zbog toga što u scenarijima B1 i B2 nema dušika u metalima.

5.2.2. Analiza materijalnog toka i toka supstanci u kompostu

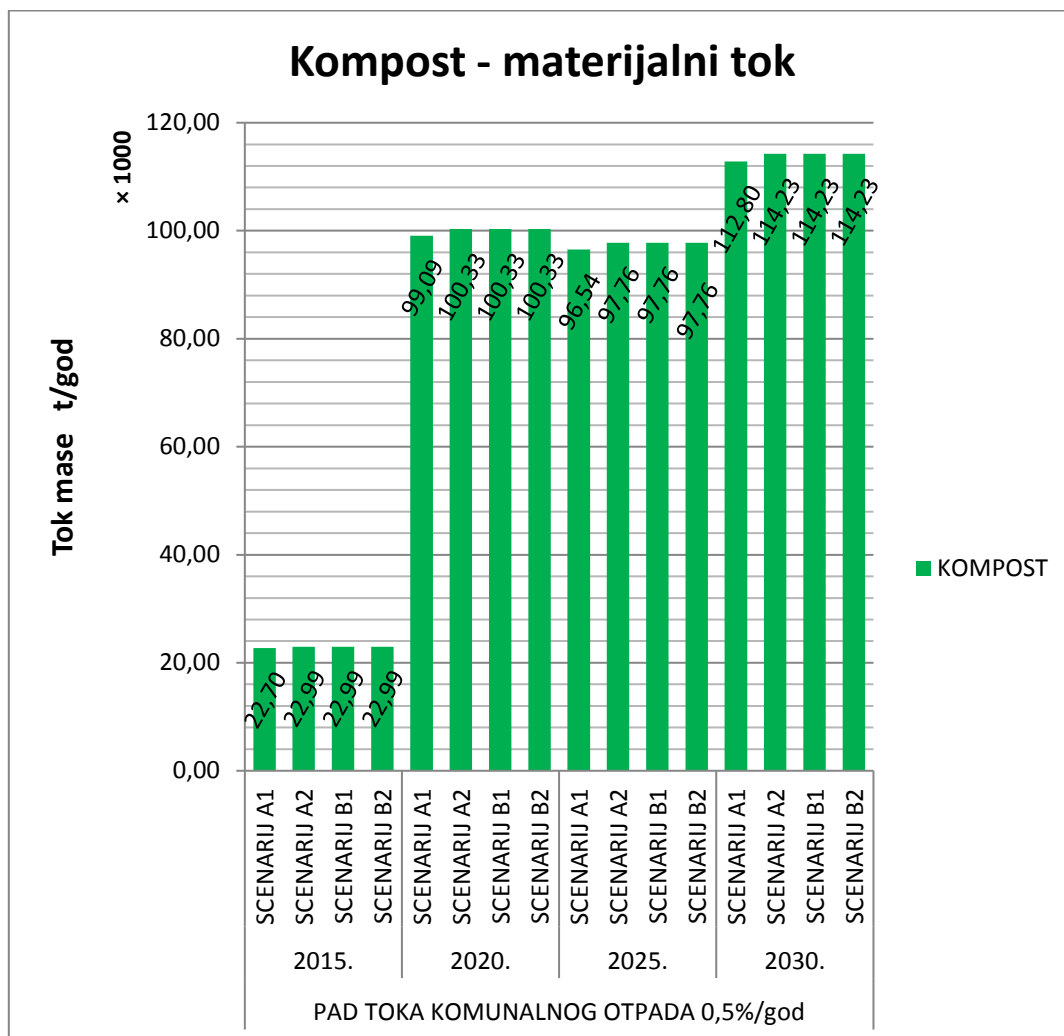
U sljedećim dijagramima usporedit će se materijalni tokovi i tokovi supstanci u kompostu za sva četiri scenarija.

5.2.2.1. Analiza materijalnog toka u kompostu



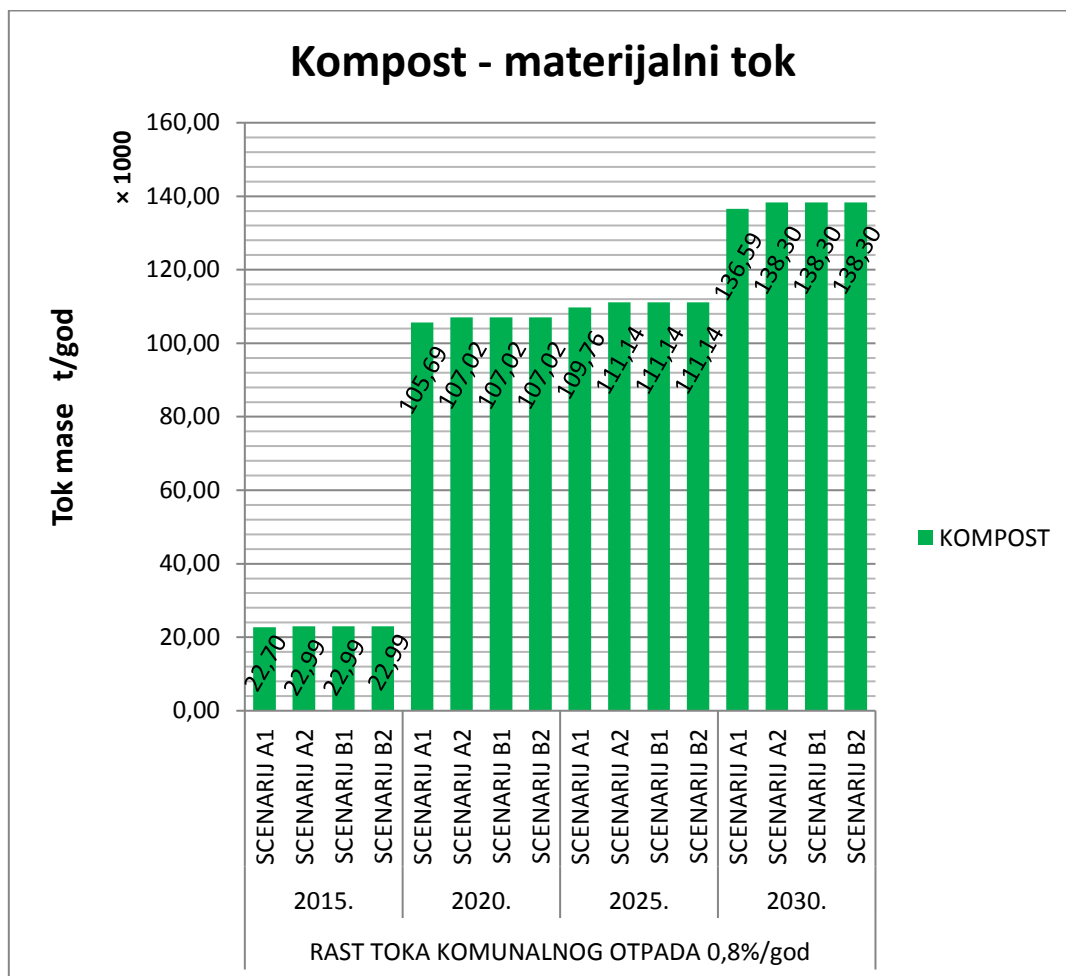
Slika 201. Dijagram usporedbe materijalnog toka komposta u scenarijima A1, A2, B1 i B2 za stalan tok komunalnog otpada.

Prema dijagramu na slici 201., najmanje je komposta u 2015., zatim slijedi nagli rast do 2020. i tako ostaje do 2025., a do 2030. ponovno raste količina komposta. Komposta u svakom slučaju ima najmanje u scenariju A1, gdje se kompost dobiva iz digestata. U scenarijima A2, B1 i B2 komposta ima u jednakoj količini i nešto više nego u scenariju A1 jer se kompost dobiva izravnim kompostiranjem odvojeno sakupljene biofrakcije.



Slika 202. Dijagram usporedbe materijalnog toka komposta u scenarijima A1, A2, B1 i B2 za pad toka komunalnog otpada.

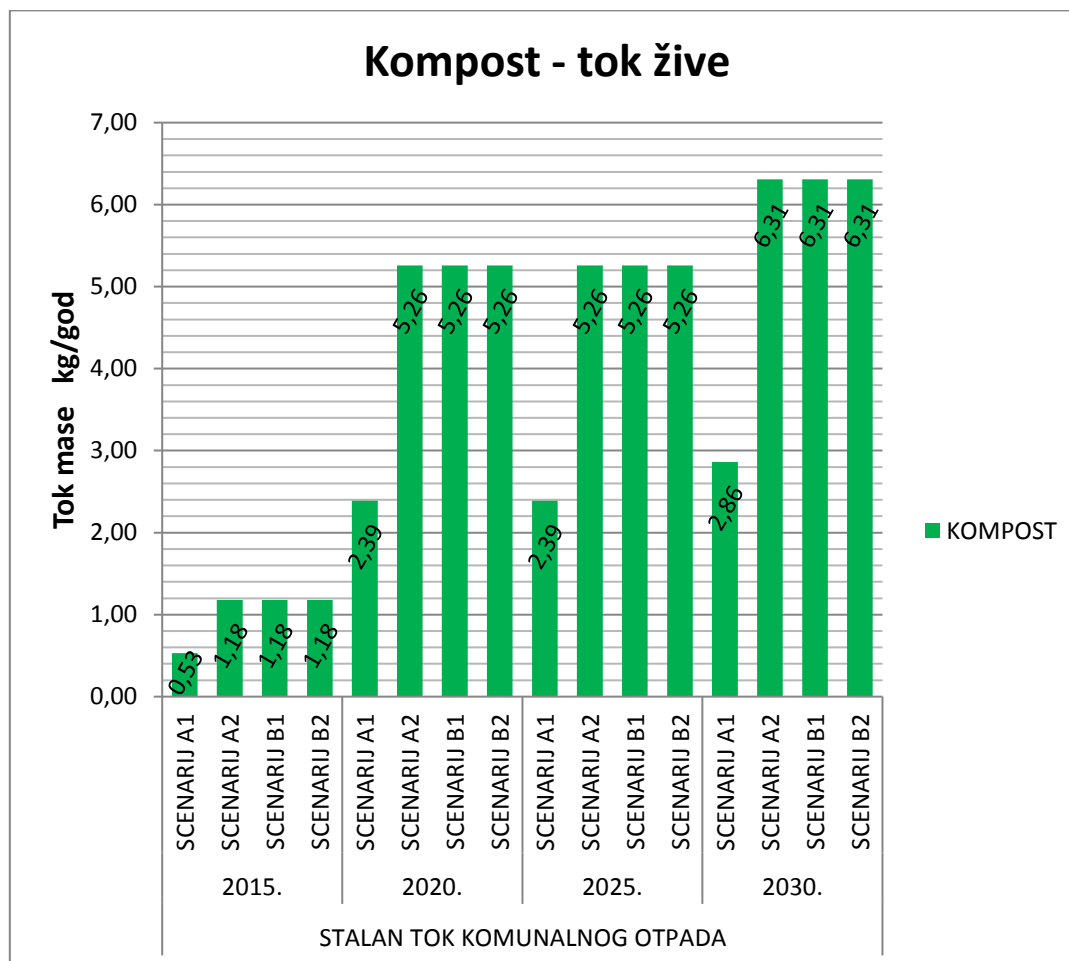
Prema dijagramu na slici 202., najmanje je komposta u 2015., zatim slijedi nagli rast do 2020., zatim blagi pad do 2025., a do 2030. ponovno naglo raste količina komposta. Komposta u svakom slučaju ima najmanje u scenariju A1, gdje se kompost dobiva iz digestata. U scenarijima A2, B1 i B2 komposta ima u jednakoj količini i nešto više nego u scenariju A1.



Slika 203. Dijagram usporedbe materijalnog toka komposta u scenarijima A1, A2, B1 i B2 za rast toka komunalnog otpada.

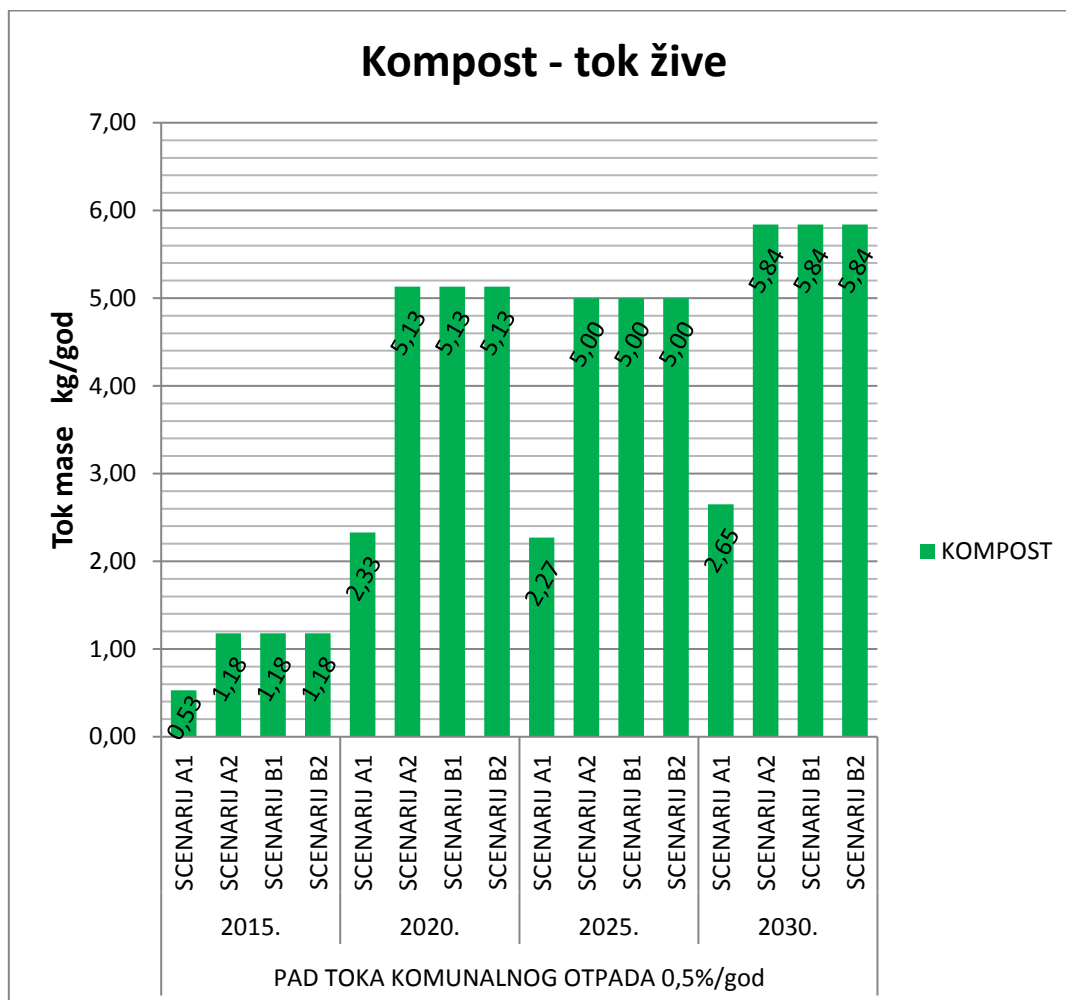
Prema dijagramu na slici 203., najmanje je komposta u 2015., zatim slijedi nagli rast do 2020., zatim blagi rast do 2025., a do 2030. ponovno naglo raste količina komposta. Komposta u svakom slučaju ima najmanje u scenariju A1, gdje se kompost dobiva iz digestata. U scenarijima A2, B1 i B2 komposta ima u jednakoj količini i nešto više nego u scenariju A1.

5.2.2.2. Analiza toka žive u kompostu



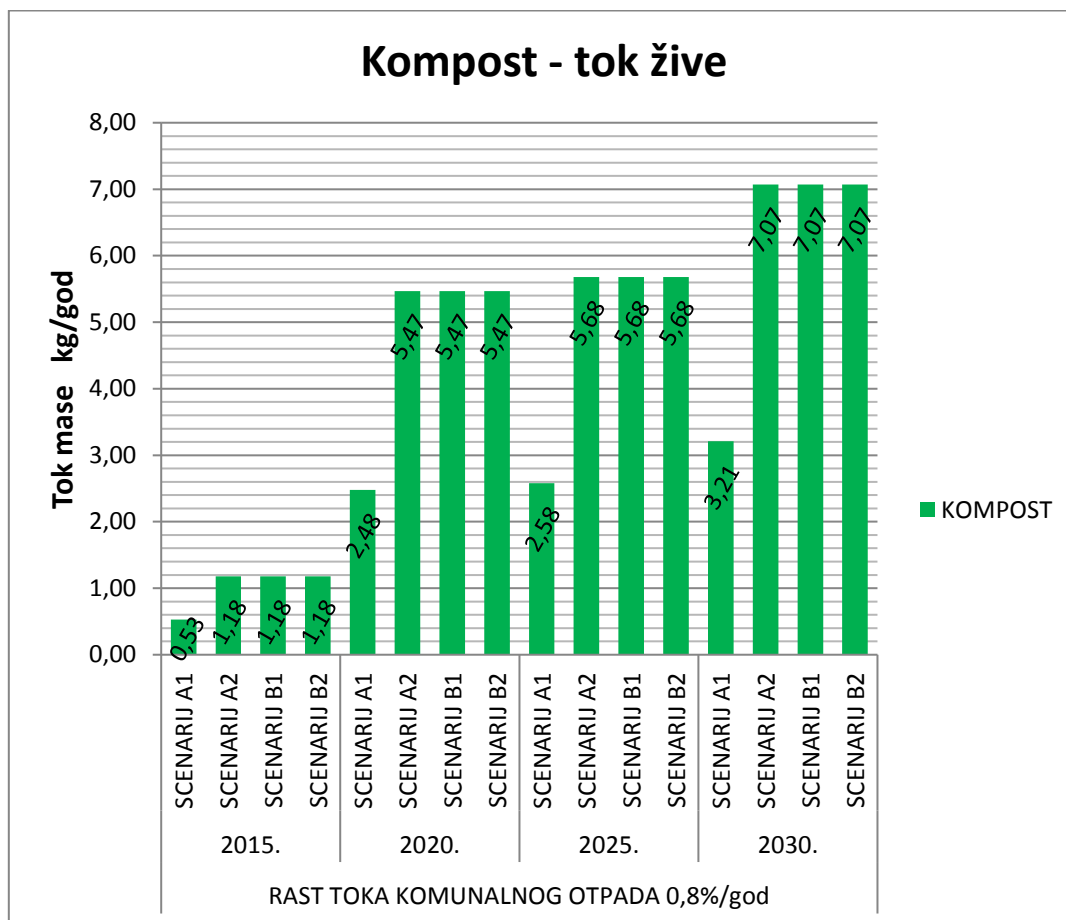
Slika 204. Dijagram usporedbe toka žive u kompostu u scenarijima A1, A2, B1 i B2 za stalan tok komunalnog otpada.

Prema dijagramu na slici 204., najmanje žive u kompostu ima u 2015., zatim slijedi nagli rast do 2020. i tako ostaje do 2025., a do 2030. ponovno naglo raste količina žive u kompostu. Žive u kompostu u svakom slučaju ima najmanje u scenariju A1, gdje se kompost dobiva iz digestata. U scenarijima A2, B1 i B2 žive ima u kompostu u jednakoj količini i gotovo dvostruko više nego u scenariju A1 jer se kompost dobiva izravnim kompostiranjem odvojeno sakupljene biofrakcije.



Slika 205. Dijagram usporedbe toka žive u kompostu u scenarijima A1, A2, B1 i B2 za pad toka komunalnog otpada.

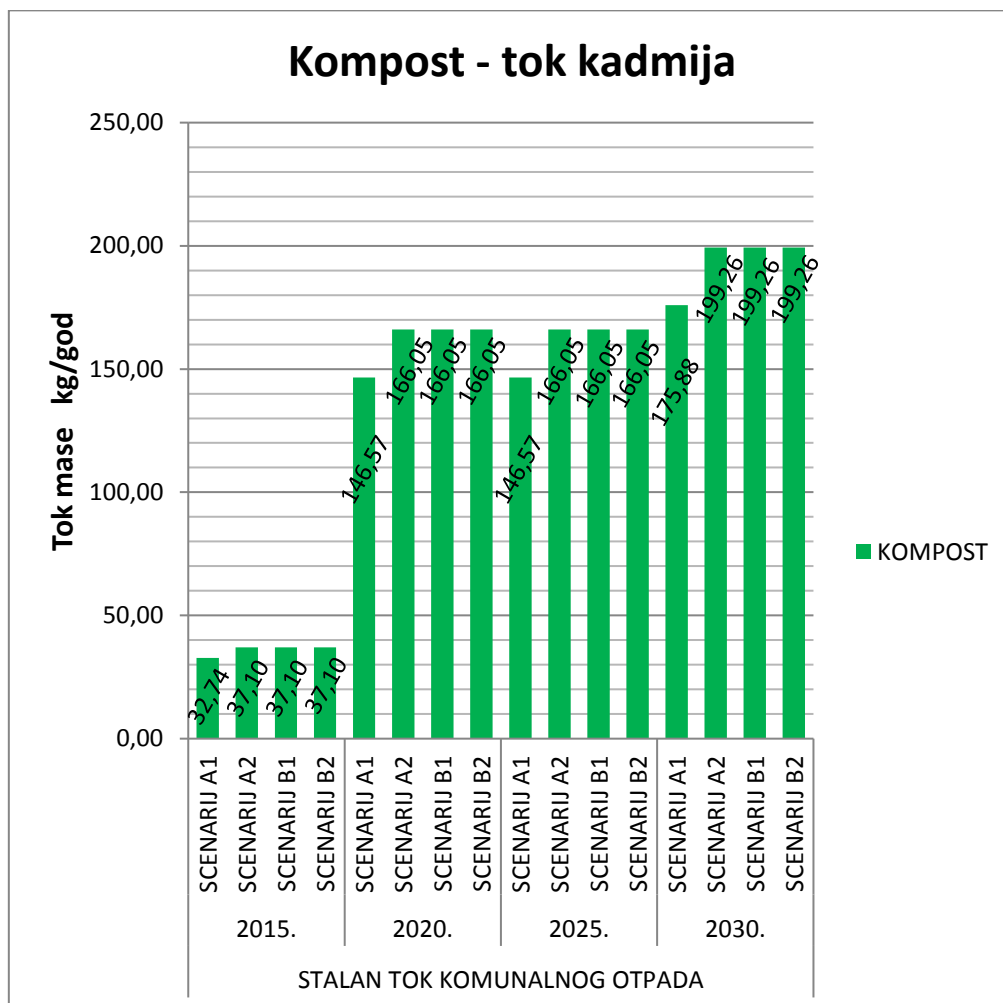
Prema dijagramu na slici 205., najmanje žive u kompostu ima u 2015., zatim slijedi nagli rast do 2020., zatim blagi pad do 2025., a do 2030. ponovno naglo raste količina žive u kompostu. Žive u kompostu u svakom slučaju ima najmanje u scenariju A1, gdje se kompost dobiva iz digestata. U scenarijima A2, B1 i B2 žive u kompostu ima u jednakoj količini i gotovo dvostruko više nego u scenariju A1.



Slika 206. Dijagram usporedbe toka žive u kompostu u scenarijima A1, A2, B1 i B2 za rast toka komunalnog otpada.

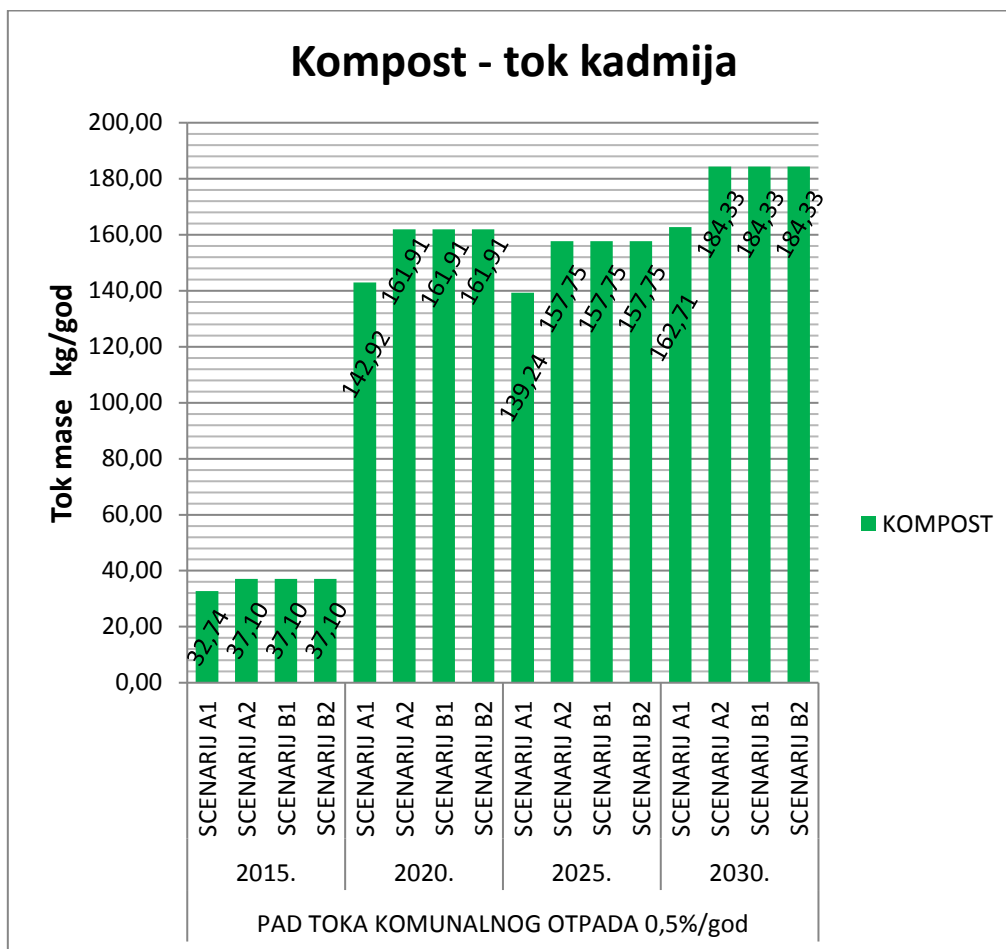
Prema dijagramu na slici 206., najmanje žive u kompostu ima u 2015., zatim slijedi nagli rast do 2020., zatim blagi rast do 2025., a do 2030. ponovno naglo raste količina žive u kompostu. Žive u kompostu u svakom slučaju ima najmanje u scenariju A1, gdje se kompost dobiva iz digestata. U scenarijima A2, B1 i B2 žive u kompostu ima u jednakoj količini i gotovo dvostruko više nego u scenariju A1.

5.2.2.3. Analiza toka kadmija u kompostu



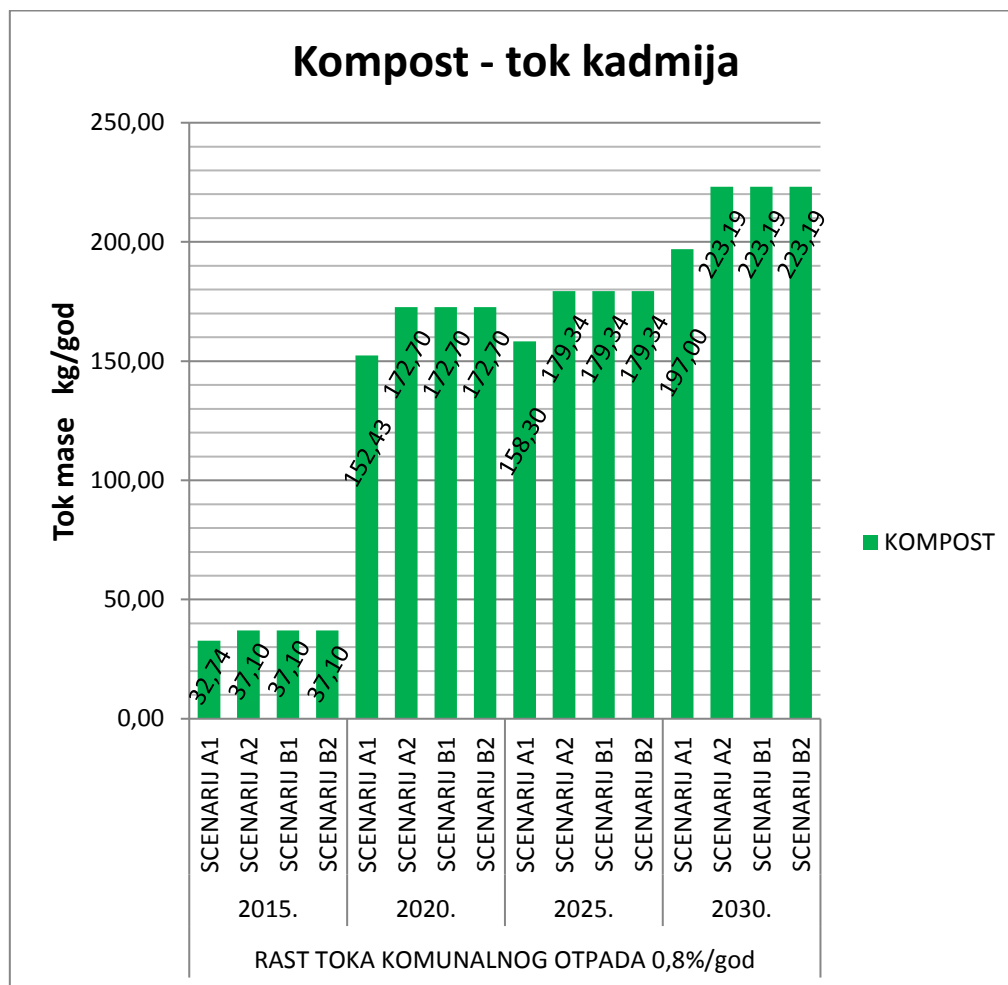
Slika 207. Dijagram usporedbe toka kadmija u kompostu u scenarijima A1, A2, B1 i B2 za stalan tok komunalnog otpada.

Prema dijagramu na slici 207., najmanje kadmija u kompostu ima u 2015., zatim slijedi nagli rast do 2020. i tako ostaje do 2025., a do 2030. ponovno naglo raste količina kadmija u kompostu. Kadmija u kompostu u svakom slučaju ima najmanje u scenariju A1, gdje se kompost dobiva iz digestata. U scenarijima A2, B1 i B2 kadmija u kompostu ima u jednakoj količini i nešto više nego u scenariju A1 jer se kompost dobiva izravnim kompostiranjem odvojeno sakupljene biofrakcije.



Slika 208. Dijagram usporedbe toka kadmija u kompostu u scenarijima A1, A2, B1 i B2 za pad toka komunalnog otpada.

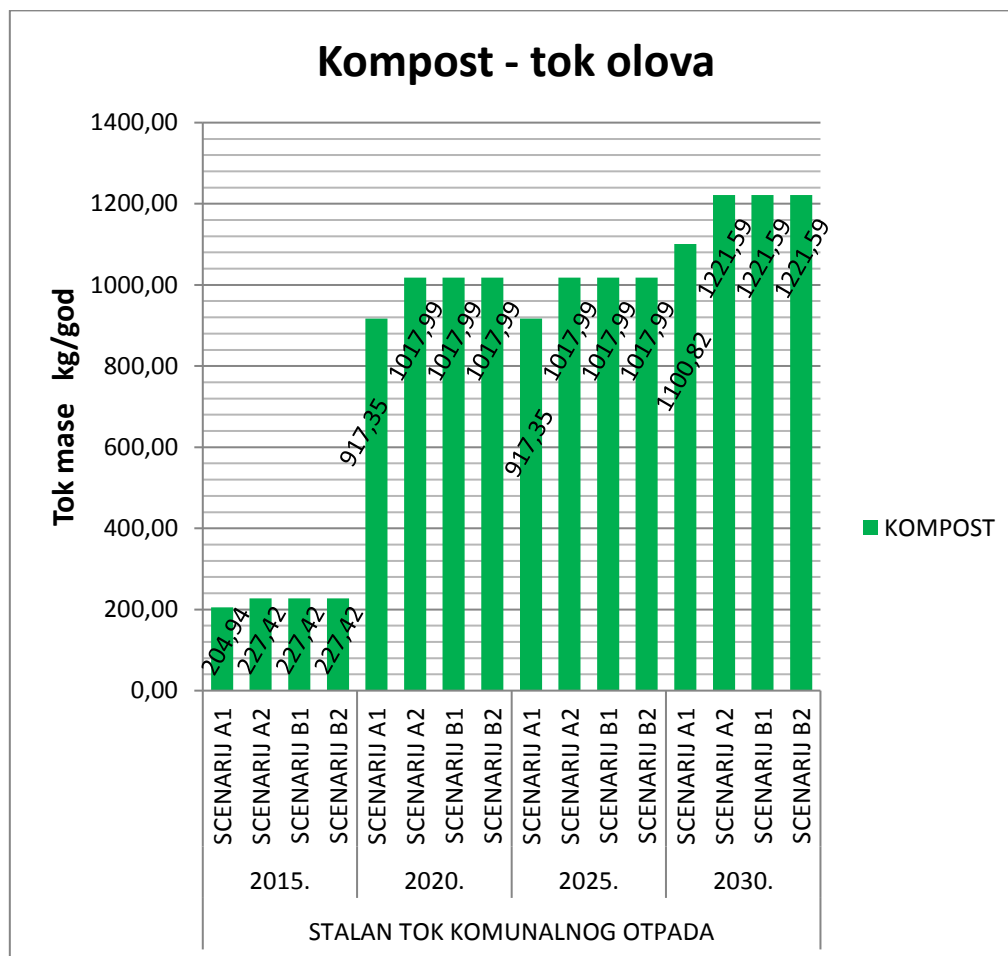
Prema dijagramu na slici 208., najmanje kadmija u kompostu ima u 2015., zatim slijedi nagli rast do 2020., zatim blagi pad do 2025., a do 2030. ponovno naglo raste količina kadmija u kompostu. Kadmija u kompostu u svakom slučaju ima najmanje u scenariju A1, gdje se kompost dobiva iz digestata. U scenarijima A2, B1 i B2 kadmija u kompostu ima u jednakoj količini i nešto više nego u scenariju A1.



Slika 209. Dijagram usporedbe toka kadmija u kompostu u scenarijima A1, A2, B1 i B2 za rast toka komunalnog otpada.

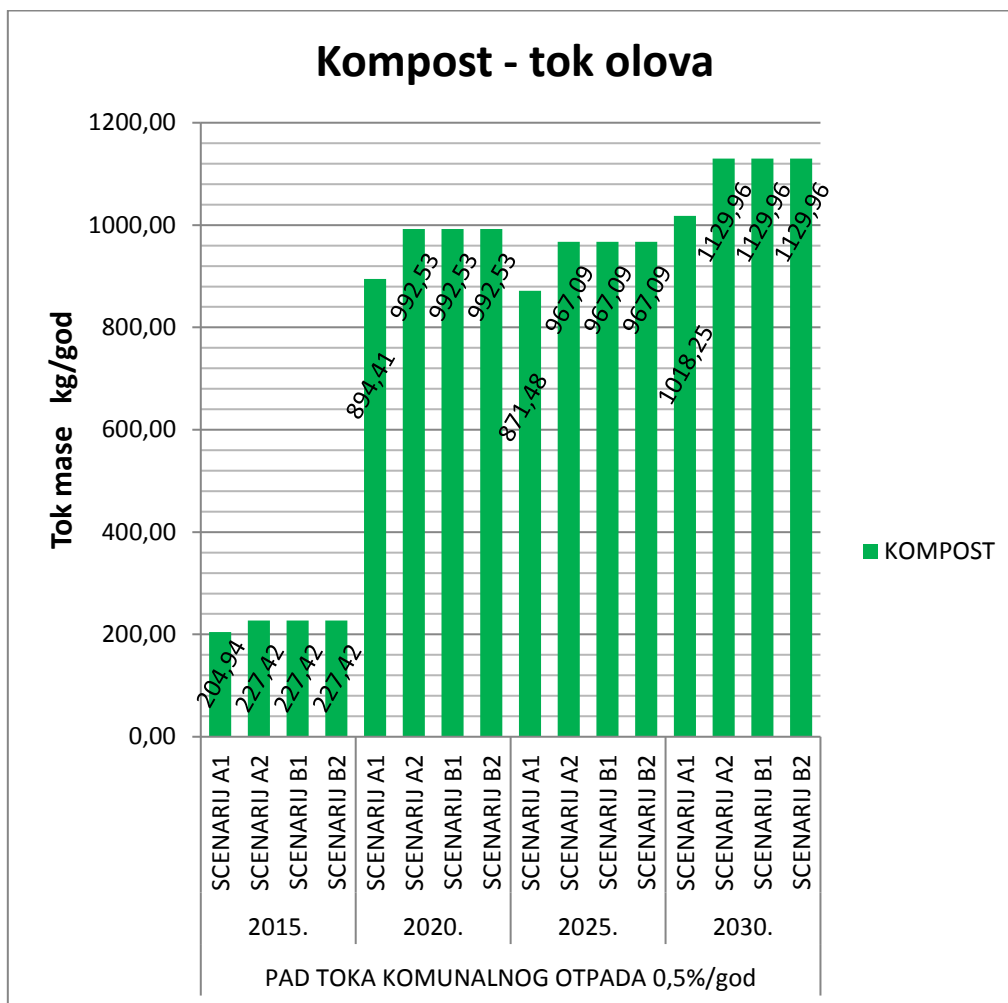
Prema dijagramu na slici 209., najmanje kadmija u kompostu ima u 2015., zatim slijedi nagli rast do 2020., zatim blagi rast do 2025., a do 2030. ponovno naglo raste količina kadmija u kompostu. Kadmija u kompostu u svakom slučaju ima najmanje u scenariju A1, gdje se kompost dobiva iz digestata. U scenarijima A2, B1 i B2 kadmija u kompostu ima u jednakoj količini i nešto više nego u scenariju A1.

5.2.2.4. Analiza toka olova u kompostu



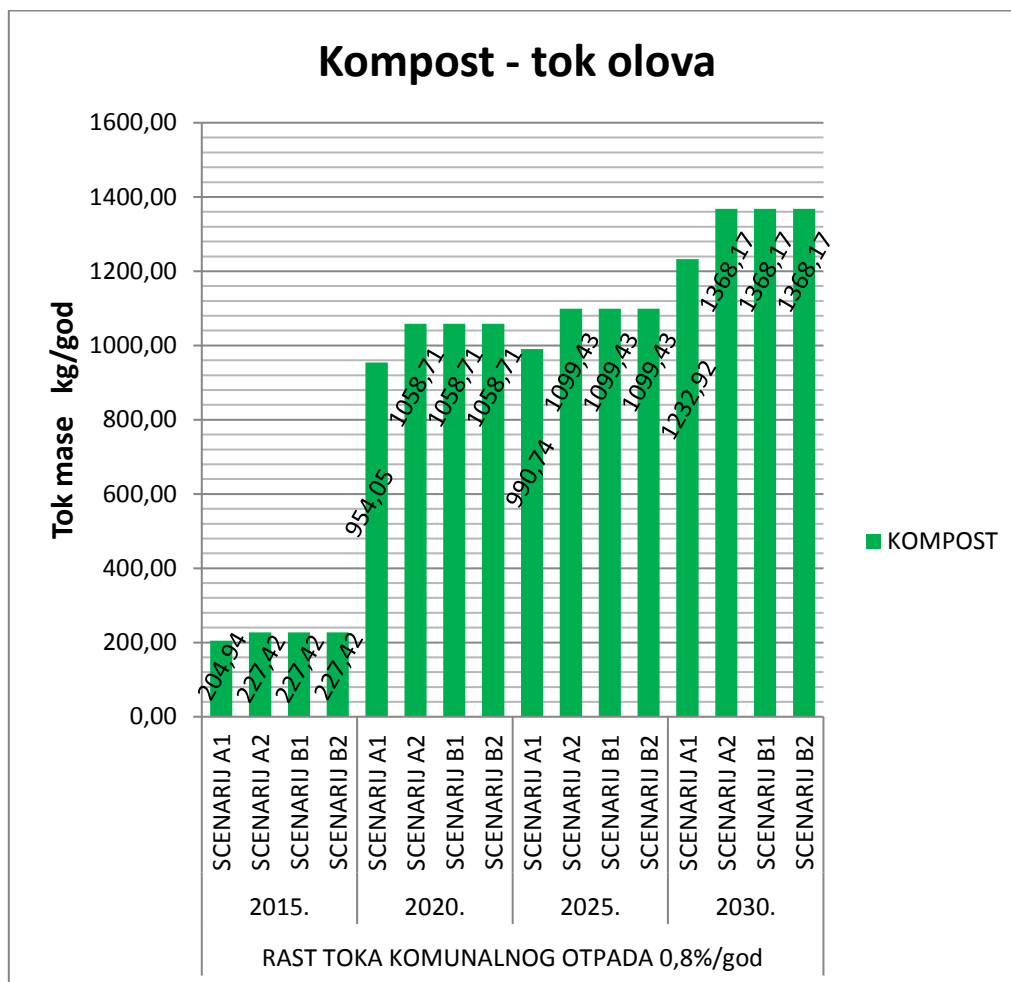
Slika 210. Dijagram usporedbe toka olova u kompostu u scenarijima A1, A2, B1 i B2 za stalan tok komunalnog otpada.

Prema dijagramu na slici 210., najmanje olova u kompostu ima u 2015., zatim slijedi nagli rast do 2020. i tako ostaje do 2025., a do 2030. ponovno naglo raste količina olova u kompostu. Olova u kompostu u svakom slučaju ima najmanje u scenariju A1, gdje se kompost dobiva iz digestata. U scenarijima A2, B1 i B2 olova u kompostu ima u jednakoj količini i nešto više nego u scenariju A1 jer se kompost dobiva izravnim kompostiranjem odvojeno sakupljene biofrakcije.



Slika 211. Dijagram usporedbe toka olova u kompostu u scenarijima A1, A2, B1 i B2 za pad toka komunalnog otpada.

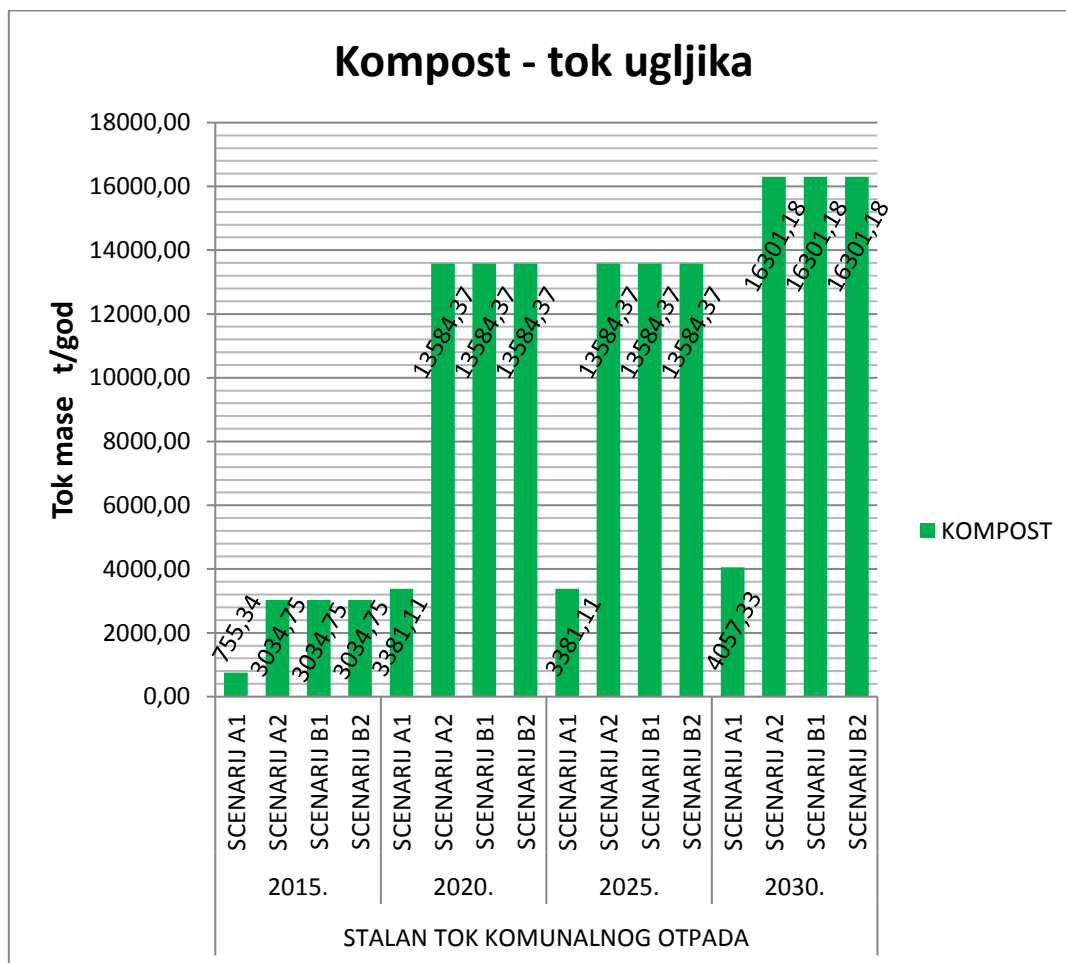
Prema dijagramu na slici 211., najmanje olova u kompostu ima u 2015., zatim slijedi nagli rast do 2020., zatim blagi pad do 2025., a do 2030. ponovno naglo raste količina olova u kompostu. Olova u kompostu u svakom slučaju ima najmanje u scenariju A1, gdje se kompost dobiva iz digestata. U scenarijima A2, B1 i B2 olova u kompostu ima u jednakoj količini i nešto više nego u scenariju A1.



Slika 212. Dijagram usporedbe toka olova u kompostu u scenarijima A1, A2, B1 i B2 za rast toka komunalnog otpada.

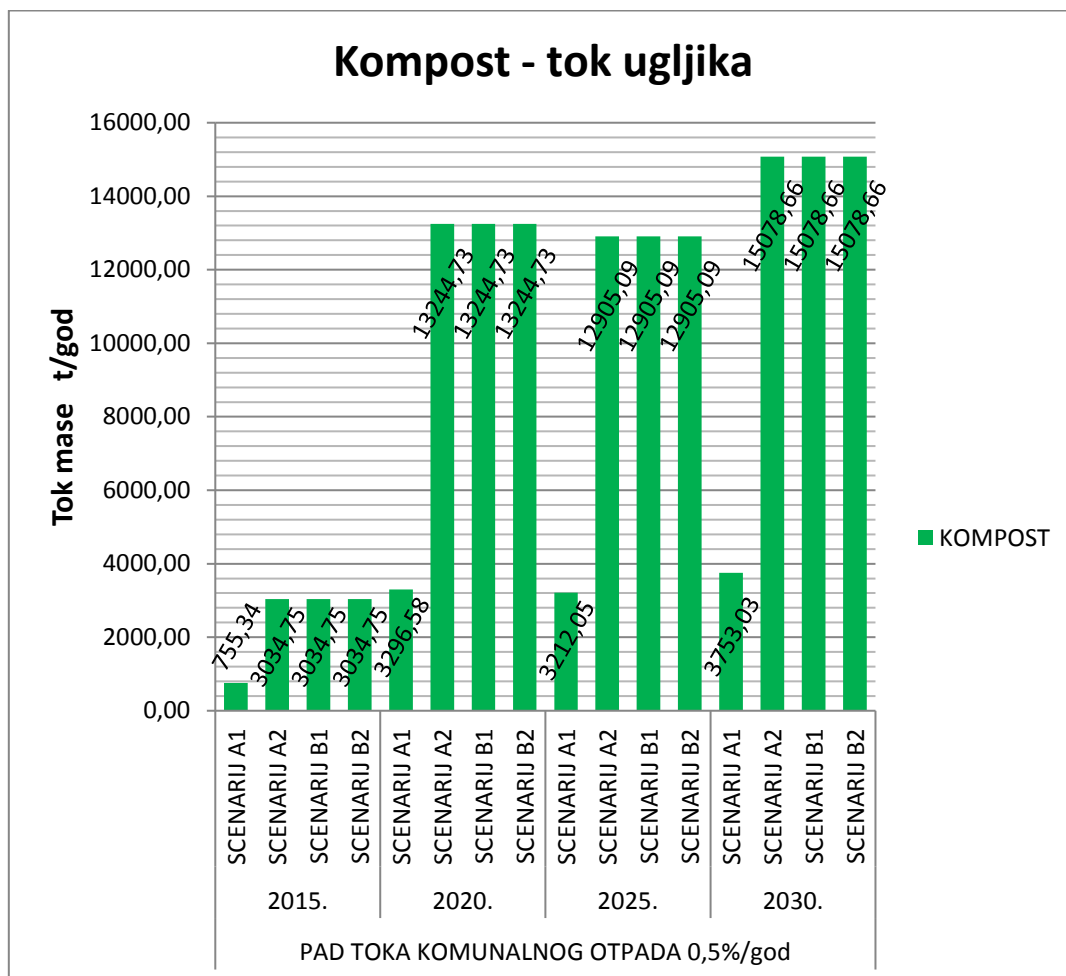
Prema dijagramu na slici 212., najmanje olova u kompostu ima u 2015., zatim slijedi nagli rast do 2020., zatim blagi rast do 2025., a do 2030. ponovno naglo raste količina olova u kompostu. Olova u kompostu u svakom slučaju ima najmanje u scenariju A1, gdje se kompost dobiva iz digestata. U scenarijima A2, B1 i B2 olova u kompostu ima u jednakoj količini i nešto više nego u scenariju A1.

5.2.2.5. Analiza toka ugljika u kompostu



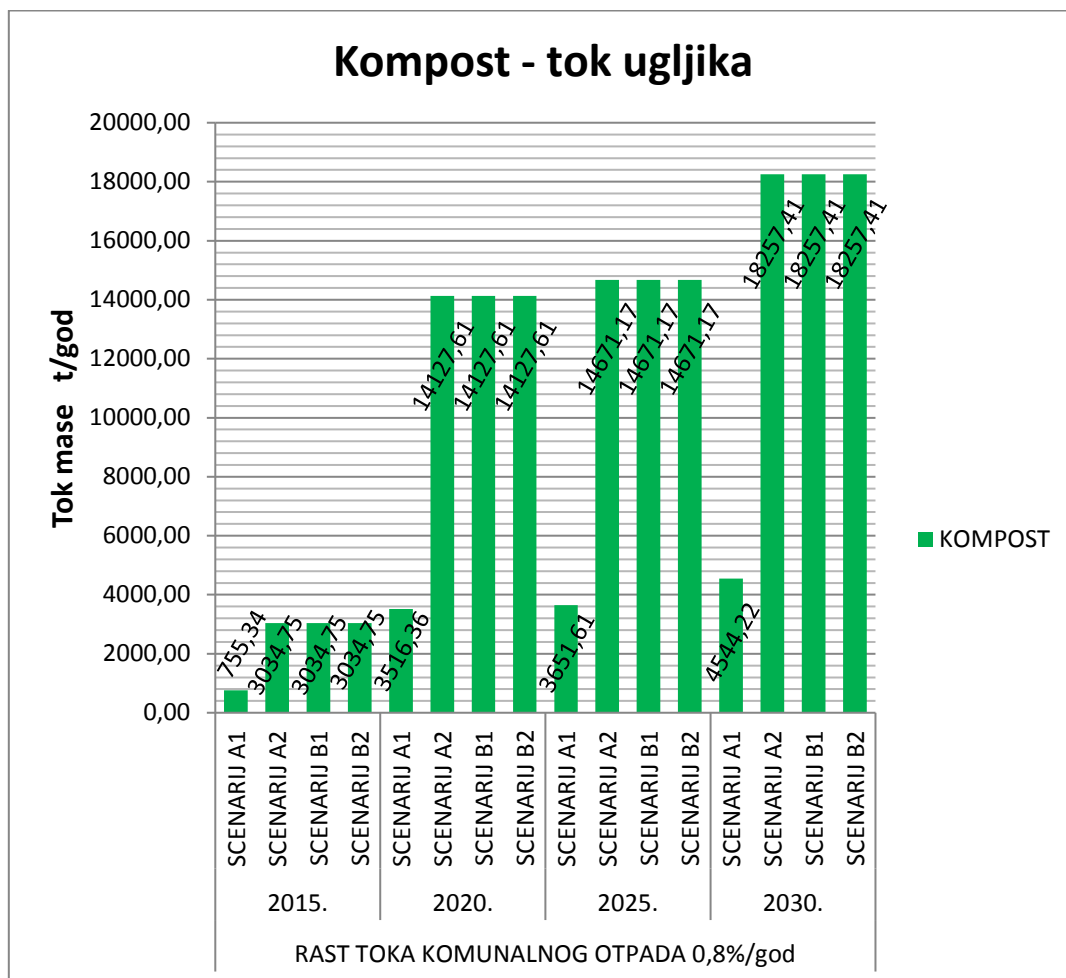
Slika 213. Dijagram usporedbe toka ugljika u kompostu u scenarijima A1, A2, B1 i B2 za stalan tok komunalnog otpada.

Prema dijagramu na slici 213., najmanje ugljika u kompostu ima u 2015., zatim slijedi nagli rast do 2020. i tako ostaje do 2025., a do 2030. ponovno naglo raste količina ugljika u kompostu. Ugljika u kompostu u svakom slučaju ima najmanje u scenariju A1, gdje se kompost dobiva iz digestata. U scenarijima A2, B1 i B2 ugljika u kompostu ima u jednakoj količini i oko četiri puta više nego u scenariju A1 jer se kompost dobiva izravnim kompostiranjem odvojeno sakupljene biofrakcije.



Slika 214. Dijagram usporedbe toka ugljika u kompostu u scenarijima A1, A2, B1 i B2 za pad toka komunalnog otpada.

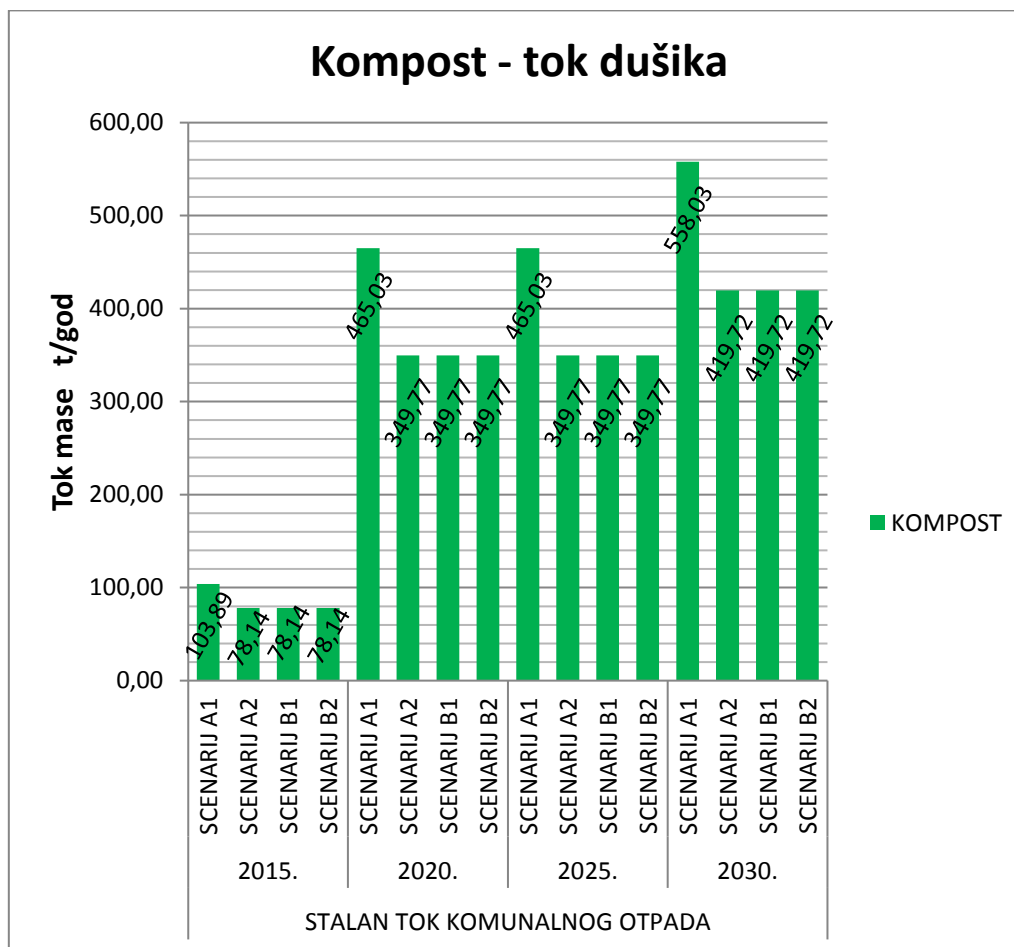
Prema dijagramu na slici 214., najmanje ugljika u kompostu ima u 2015., zatim slijedi nagli rast do 2020., zatim blagi pad do 2025., a do 2030. ponovno naglo raste količina ugljika u kompostu. Ugljika u kompostu u svakom slučaju ima najmanje u scenariju A1, gdje se kompost dobiva iz digestata. U scenarijima A2, B1 i B2 ugljika u kompostu ima u jednakoj količini i oko četiri puta više nego u scenariju A1.



Slika 215. Dijagram usporedbe toka ugljika u kompostu u scenarijima A1, A2, B1 i B2 za rast toka komunalnog otpada.

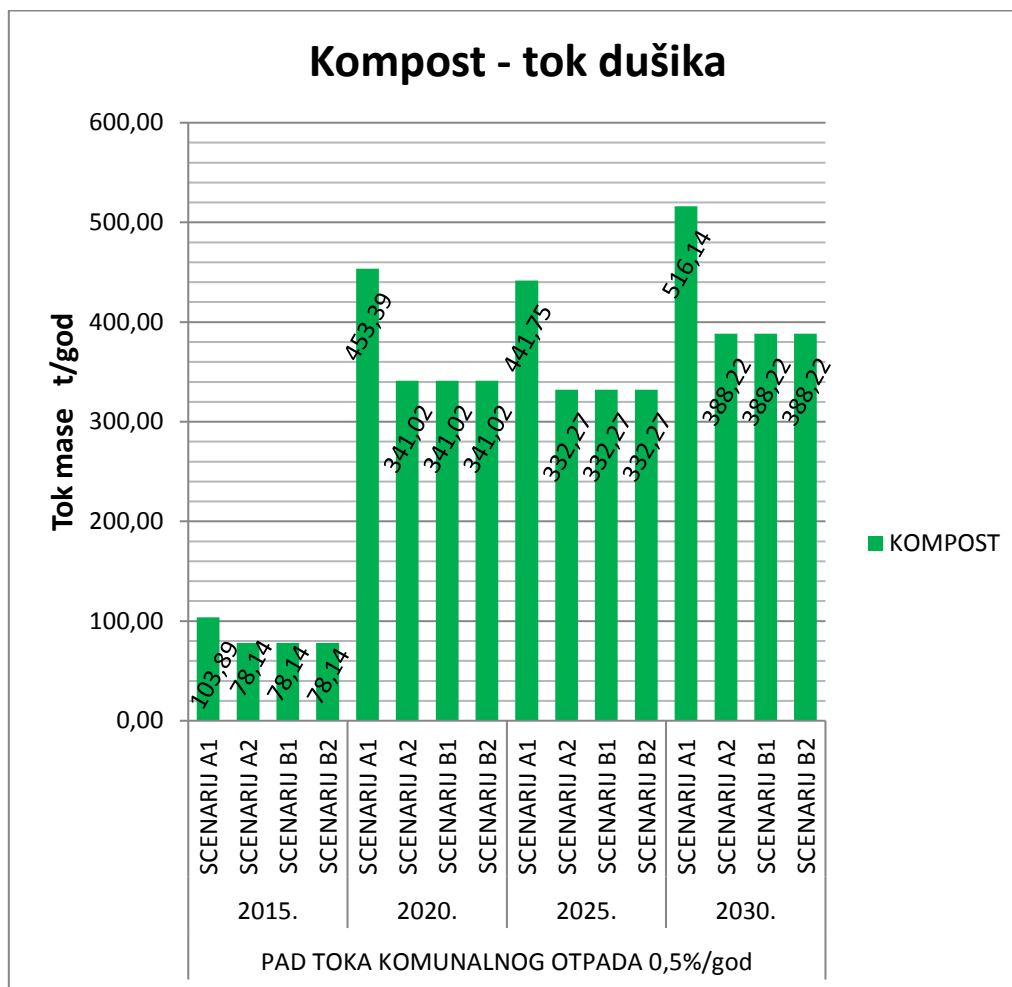
Prema dijagramu na slici 215., najmanje ugljika u kompostu ima u 2015., zatim slijedi nagli rast do 2020., zatim blagi rast do 2025., a do 2030. ponovno naglo raste količina ugljika u kompostu. Ugljika u kompostu u svakom slučaju ima najmanje u scenariju A1, gdje se kompost dobiva iz digestata. U scenarijima A2, B1 i B2 ugljika u kompostu ima u jednakoj količini i oko četiri puta više nego u scenariju A1.

5.2.2.6. Analiza toka dušika u kompostu



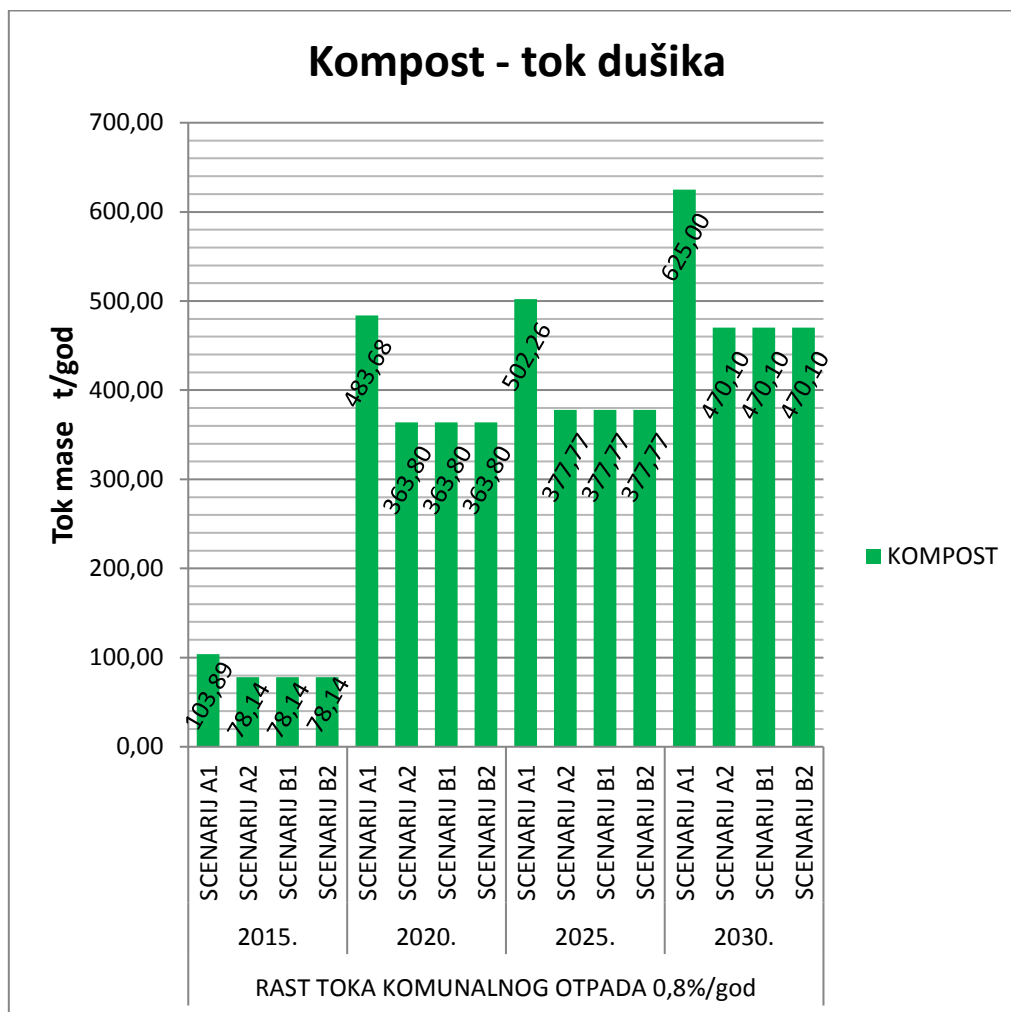
Slika 216. Dijagram usporedbe toka dušika u kompostu u scenarijima A1, A2, B1 i B2 za stalan tok komunalnog otpada.

Prema dijagramu na slici 216., najmanje dušika u kompostu ima u 2015., zatim slijedi nagli rast do 2020. i tako ostaje do 2025., a do 2030. ponovno naglo raste količina dušika u kompostu. Dušika u kompostu u svakom slučaju ima najviše u scenariju A1, gdje se kompost dobiva iz digestata. U scenarijima A2, B1 i B2 dušika u kompostu ima u jednakoj količini, a manje nego u scenariju A1 jer se kompost dobiva izravnim kompostiranjem odvojeno sakupljene biofrakcije.



Slika 217. Dijagram usporedbe toka dušika u kompostu u scenarijima A1, A2, B1 i B2 za pad toka komunalnog otpada.

Prema dijagramu na slici 217., najmanje dušika u kompostu ima u 2015., zatim slijedi nagli rast do 2020., zatim blagi pad do 2025., a do 2030. ponovno naglo raste količina dušika u kompostu. Dušika u kompostu u svakom slučaju ima najviše u scenariju A1, gdje se kompost dobiva iz digestata. U scenarijima A2, B1 i B2 dušika u kompostu ima u jednakoj količini, a manje nego u scenariju A1.



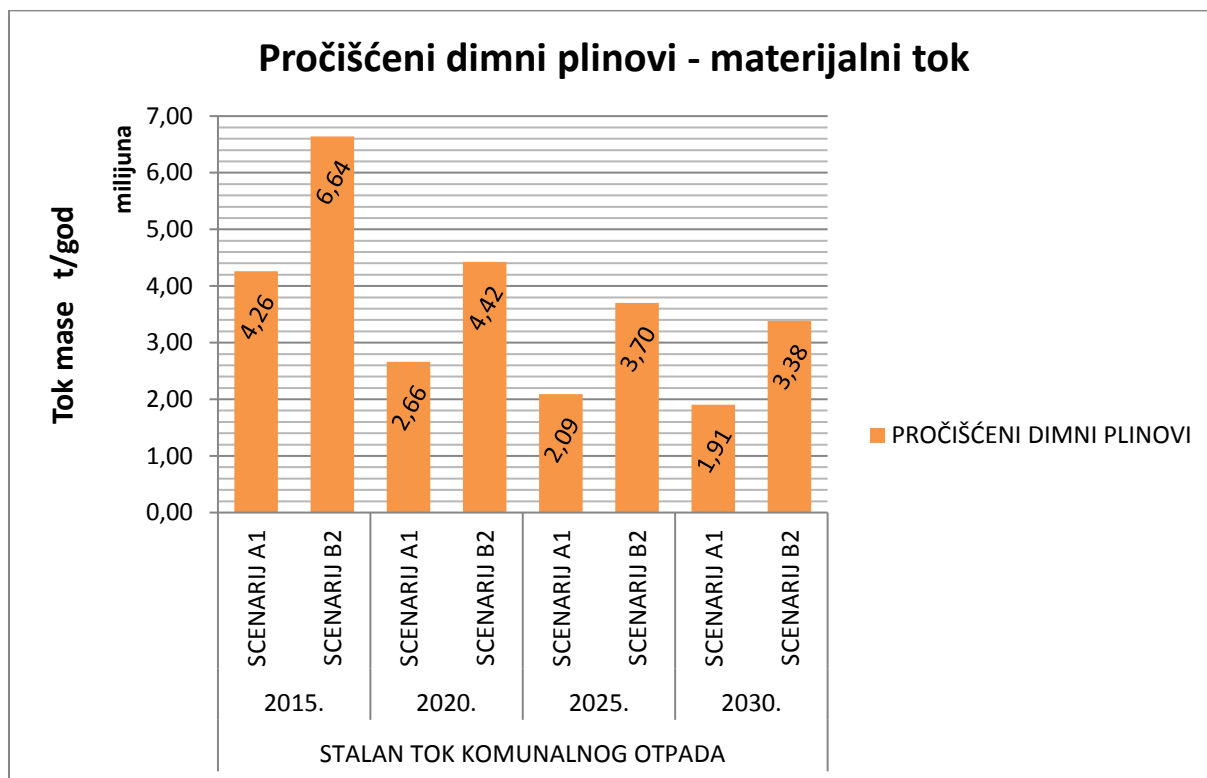
Slika 218. Dijagram usporedbe toka dušika u kompostu u scenarijima A1, A2, B1 i B2 za rast toka komunalnog otpada.

Prema dijagramu na slici 218., najmanje dušika u kompostu ima u 2015., zatim slijedi nagli rast do 2020., zatim blagi rast do 2025., a do 2030. ponovno naglo raste količina dušika u kompostu. Dušika u kompostu u svakom slučaju ima najviše u scenariju A1, gdje se kompost dobiva iz digestata. U scenarijima A2, B1 i B2 dušika u kompostu ima u jednakoj količini, a manje nego u scenariju A1.

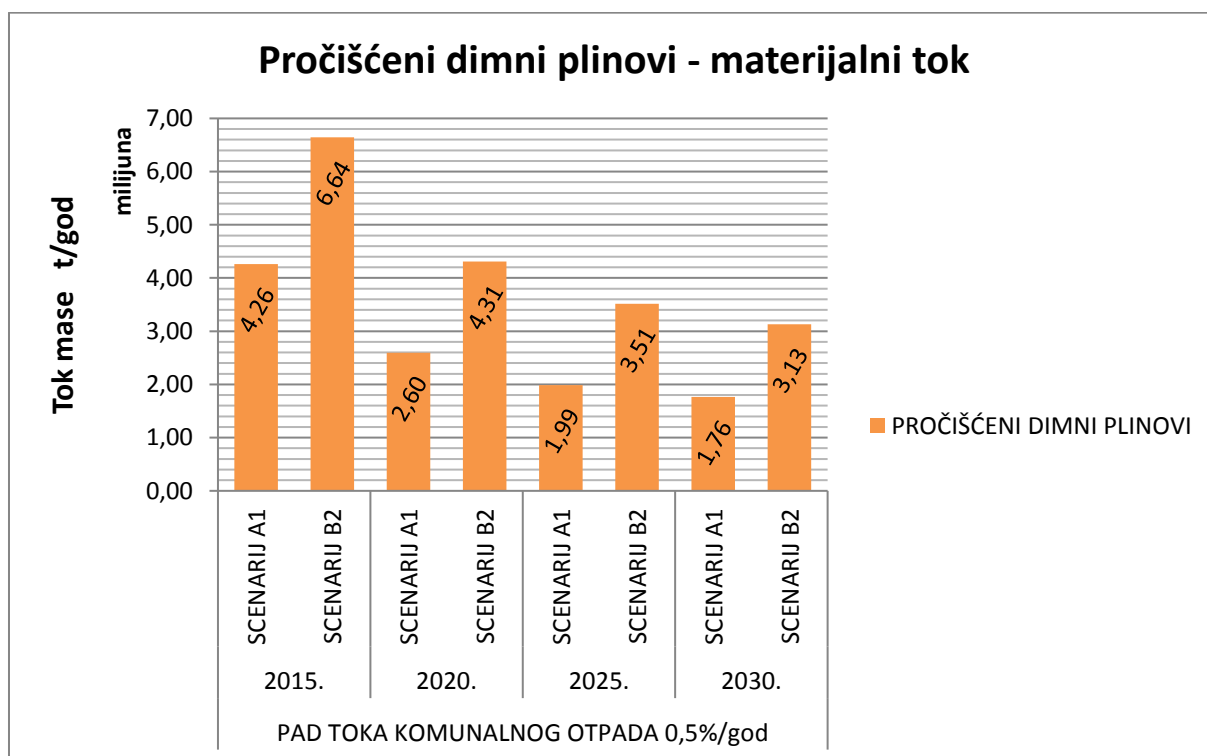
5.2.3. Analiza materijalnog toka i toka supstanci u pročišćenim dimnim plinovima

U slijedećim dijagramima usporedit će se materijalni tokovi i tokovi supstanci u pročišćenim dimnim plinovima za scenarije A1 i B2. Scenariji A2 i B1 nemaju modul za toplinsku obradu te prema tome nemaju tok pročišćenih dimnih plinova.

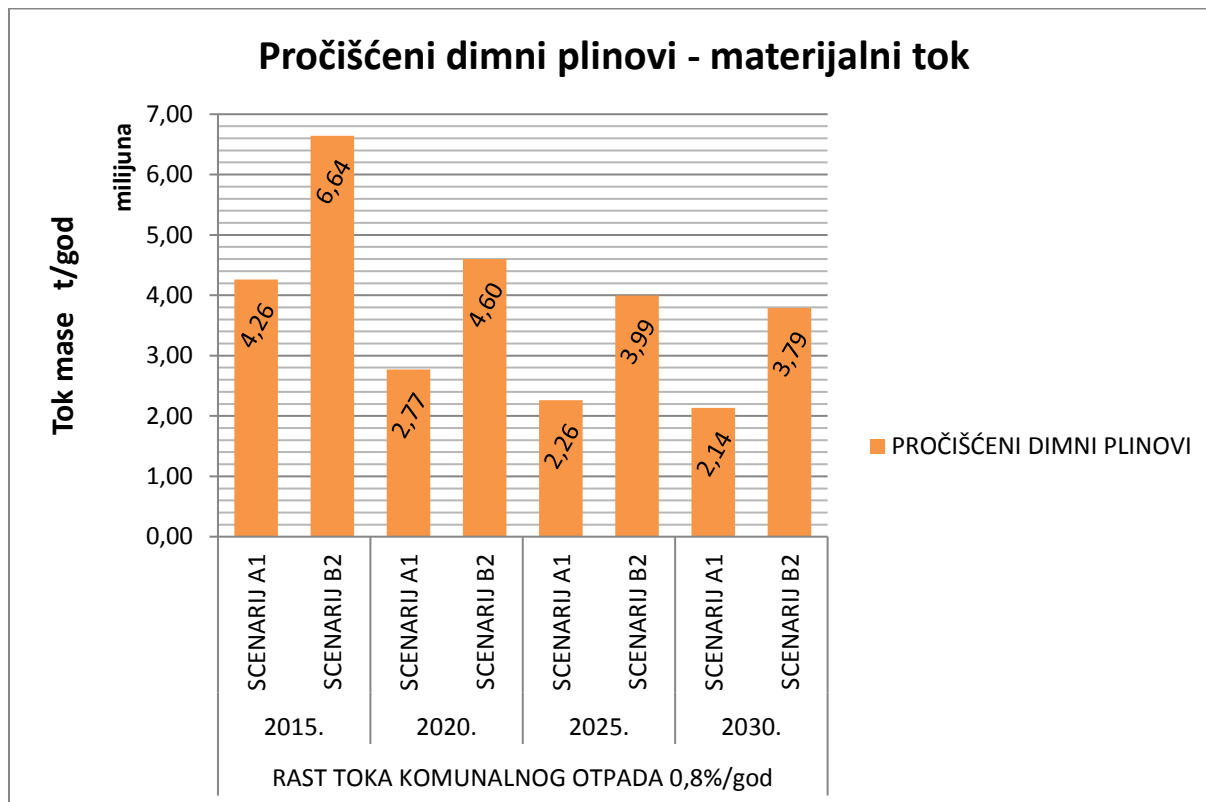
5.2.3.1. Analiza materijalnog toka u pročišćenim dimnim plinovima



Slika 219. Dijagram usporedbe materijalnog toka u pročišćenim dimnim plinovima u scenarijima A1 i B2 za stalan tok komunalnog otpada.



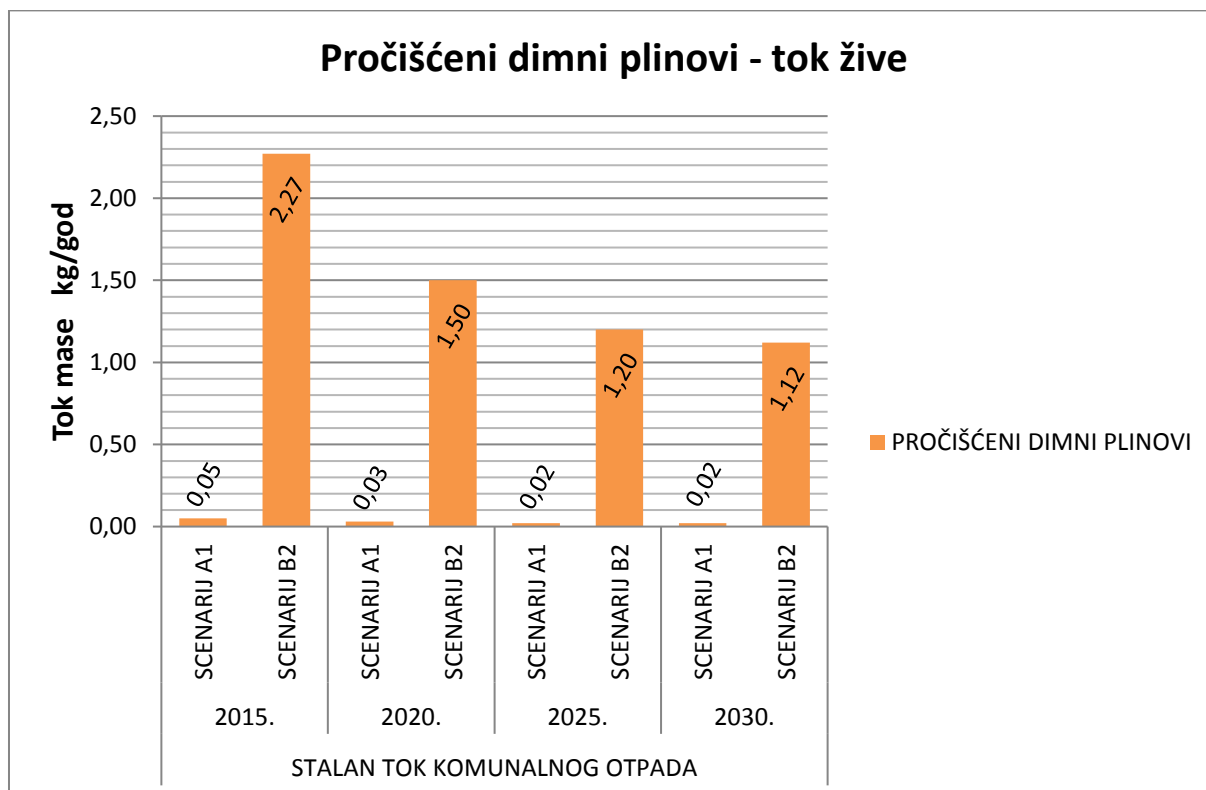
Slika 220. Dijagram usporedbe materijalnog toka u pročišćenim dimnim plinovima u scenarijima A1 i B2 za pad toka komunalnog otpada.



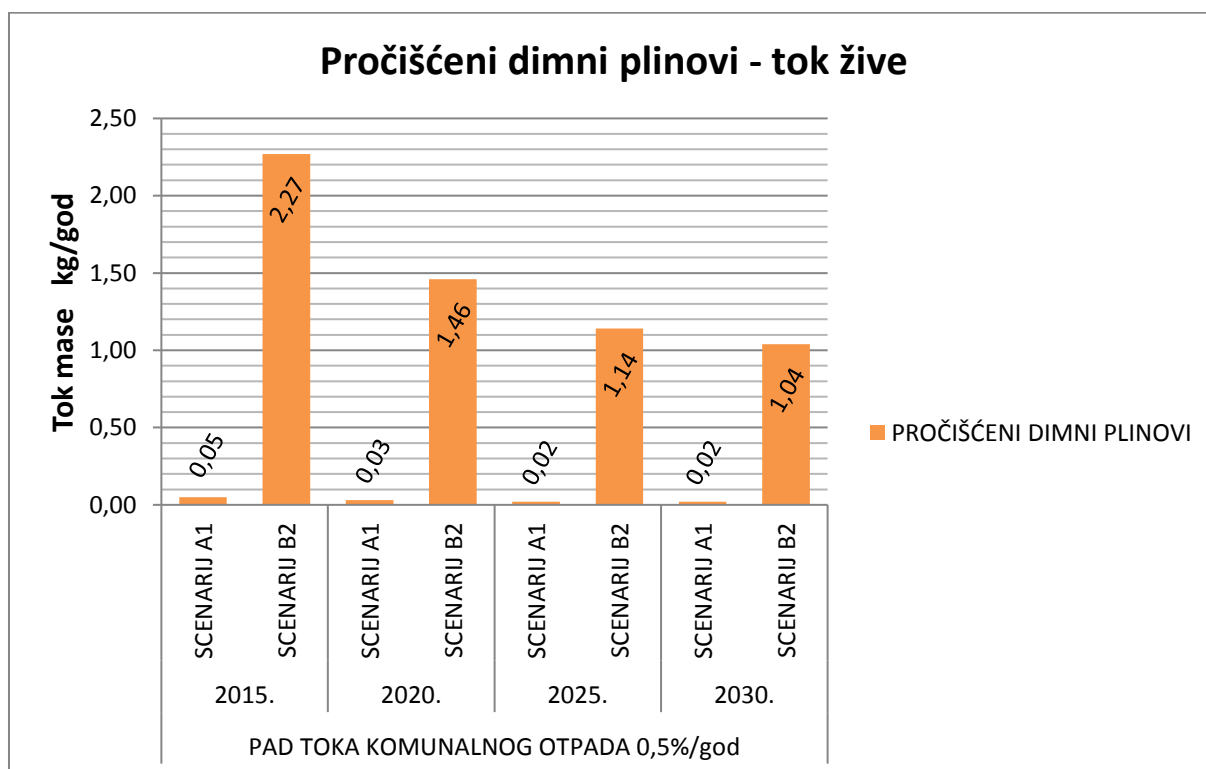
Slika 221. Dijagram usporedbe materijalnog toka u pročišćenim dimnim plinovima u scenarijima A1 i B2 za rast toka komunalnog otpada.

Prema dijagramima na slikama 219., 220. i 221., najviše je dimnih plinova u 2015., zatim slijedi nagli pad do 2020., a do 2030. nastavlja blago padati. Dimnih plinova u svakom slučaju ima više u scenariju B2 nego u scenariju A1. Razlog tome je što je u scenariju B2 izgaranje ostatnog komunalnog otpada na rešetci, kojeg ima mnogo više nego SRF-a koji se spaljuje u fluidiziranom sloju u scenariju A1. Prema tome, u scenariju B2 treba dovoditi više zraka za izgaranje nego u scenariju A1, što rezultira većom količinom dimnih plinova.

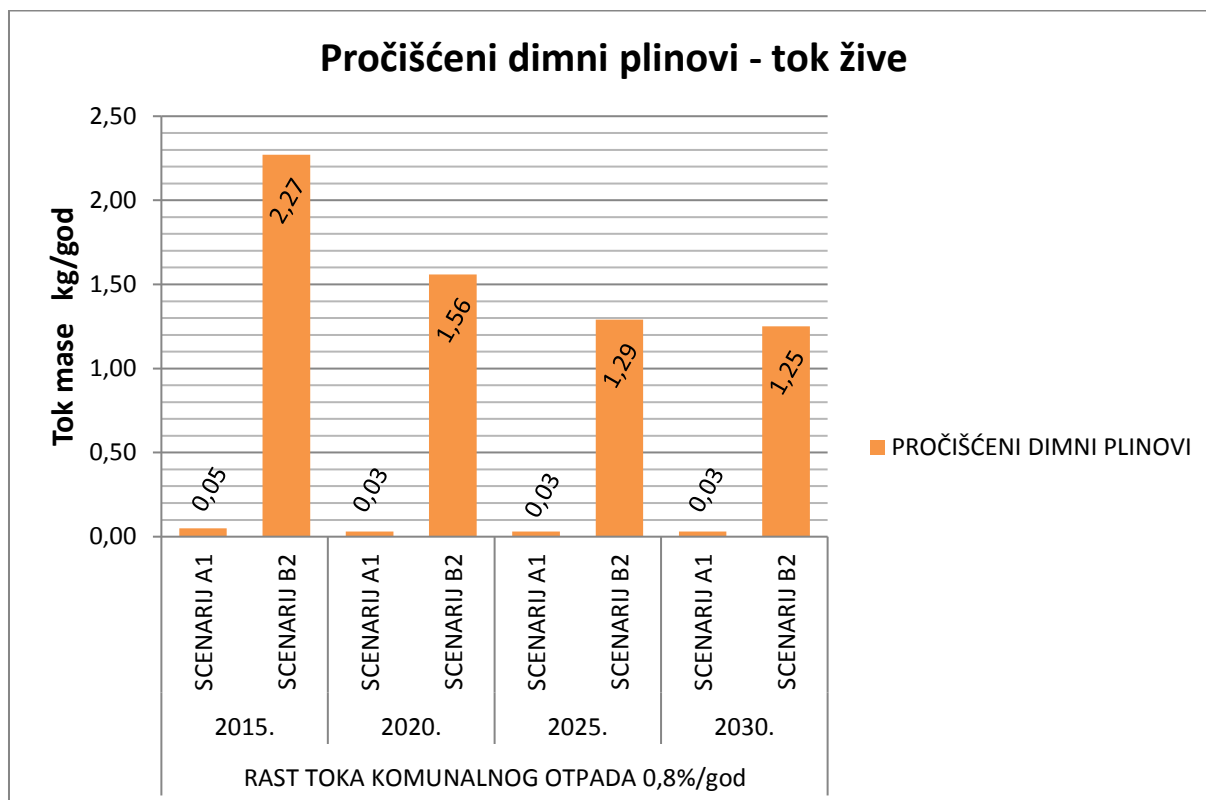
5.2.3.2. Analiza toka žive u pročišćenim dimnim plinovima



Slika 222. Dijagram usporedbe toka žive u pročišćenim dimnim plinovima u scenarijima A1 i B2 za stalan tok komunalnog otpada.



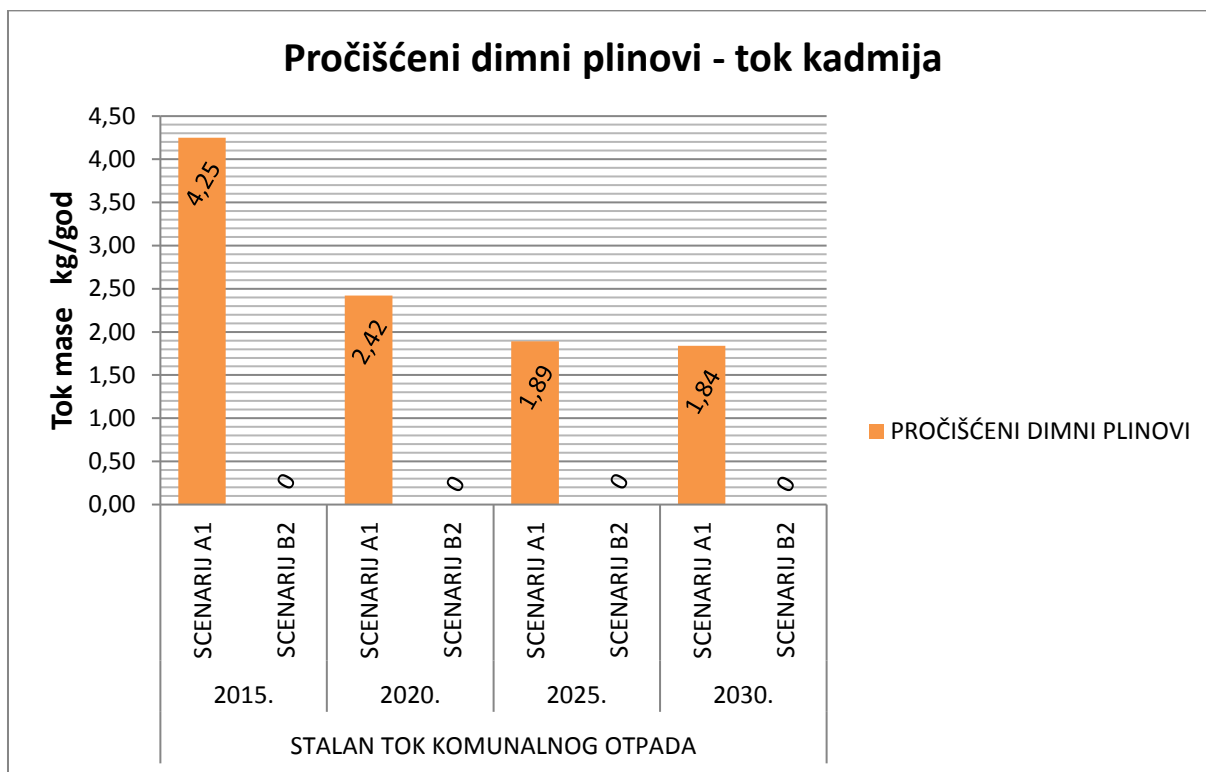
Slika 223. Dijagram usporedbe toka žive u pročišćenim dimnim plinovima u scenarijima A1 i B2 za pad toka komunalnog otpada.



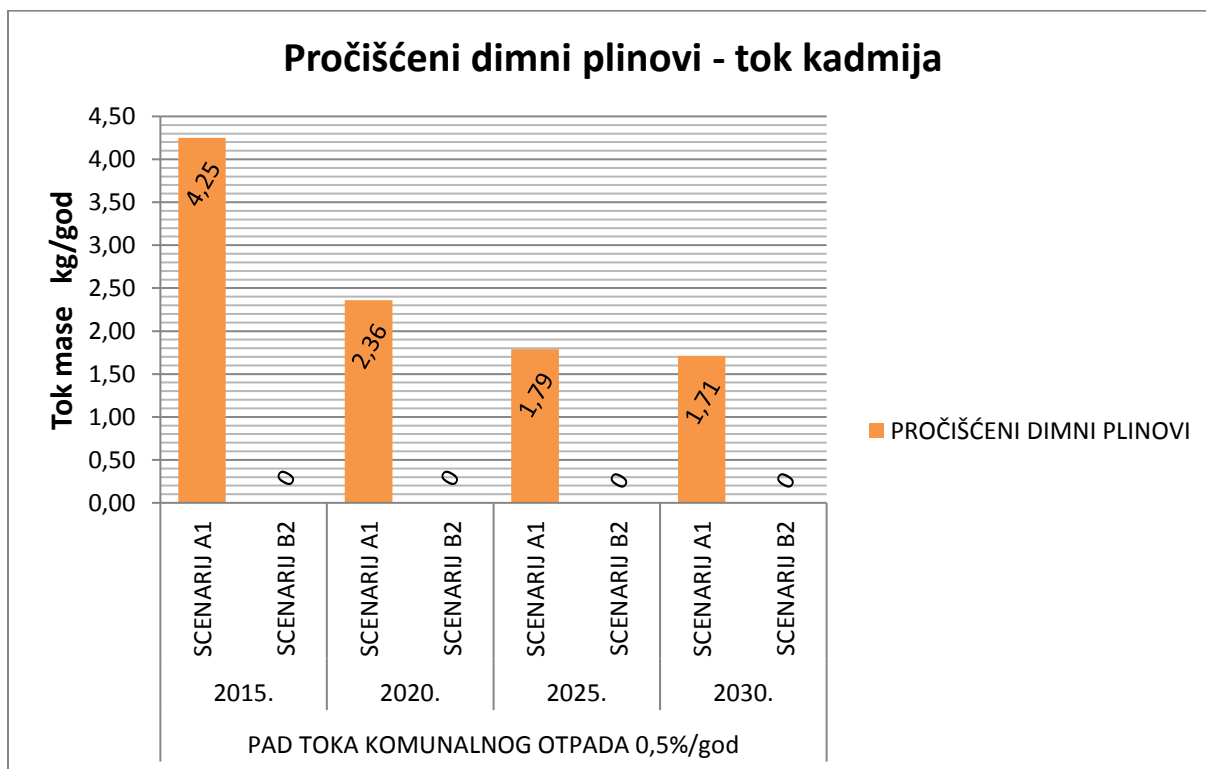
Slika 224. Dijagram usporedbe toka žive u pročišćenim dimnim plinovima u scenarijima A1 i B2 za rast toka komunalnog otpada.

Prema dijagramima na slikama 222., 223. i 224., najviše je žive u dimnim plinovima u 2015. za oba scenarija. Zatim za scenarij B2 slijedi nagli pad do 2020., a do 2030. nastavlja blago padati. U scenariju A1 u slučaju stalnog toka i pada toka komunalnog otpada, količina žive pada do 2025., a zatim ostaje praktički konstantna. U scenariju A1 u slučaju rasta toka komunalnog otpada, količina žive pada do 2020., a zatim ostaje praktički konstantna. Žive u dimnim plinovima u svakom slučaju ima mnogo više u scenariju B2 nego u scenariju A1.

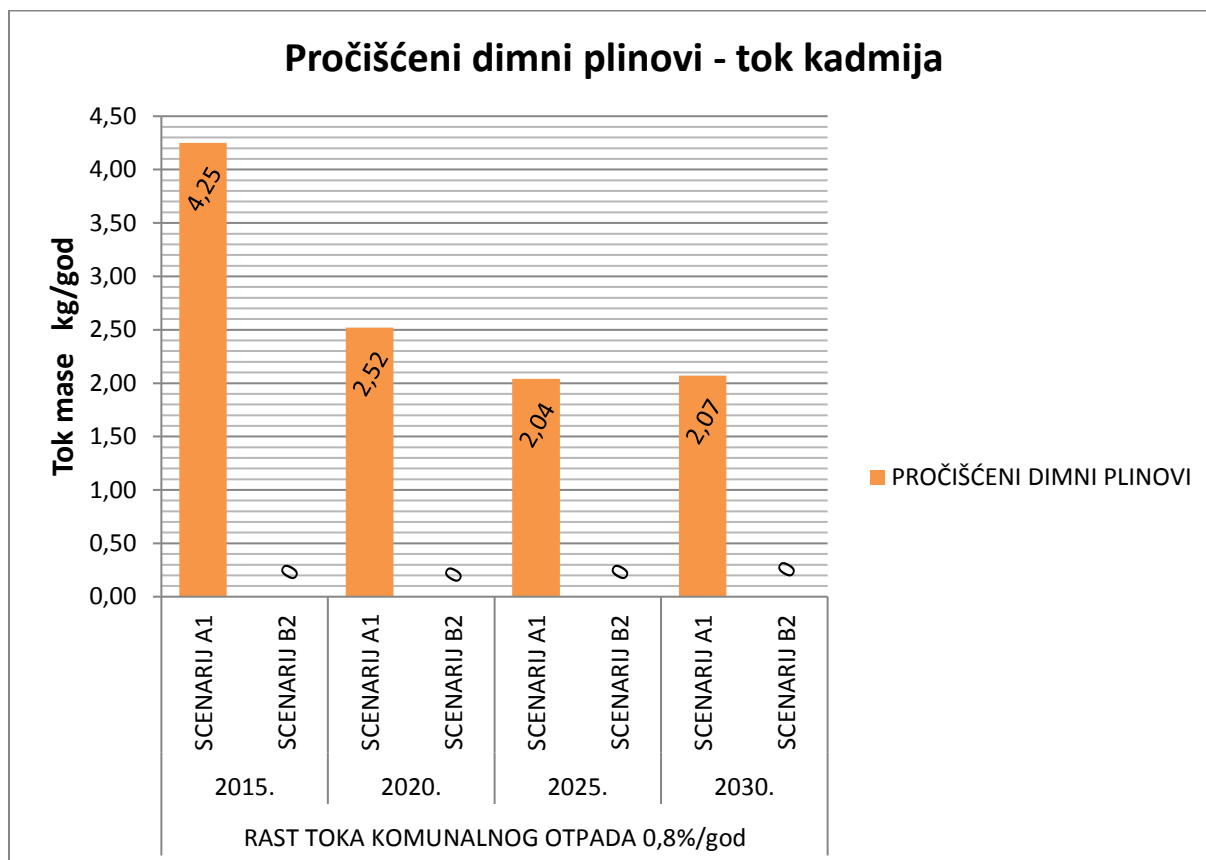
5.2.3.3. Analiza toka kadmija u pročišćenim dimnim plinovima



Slika 225. Dijagram usporedbe toka kadmija u pročišćenim dimnim plinovima u scenarijima A1 i B2 za stalan tok komunalnog otpada.



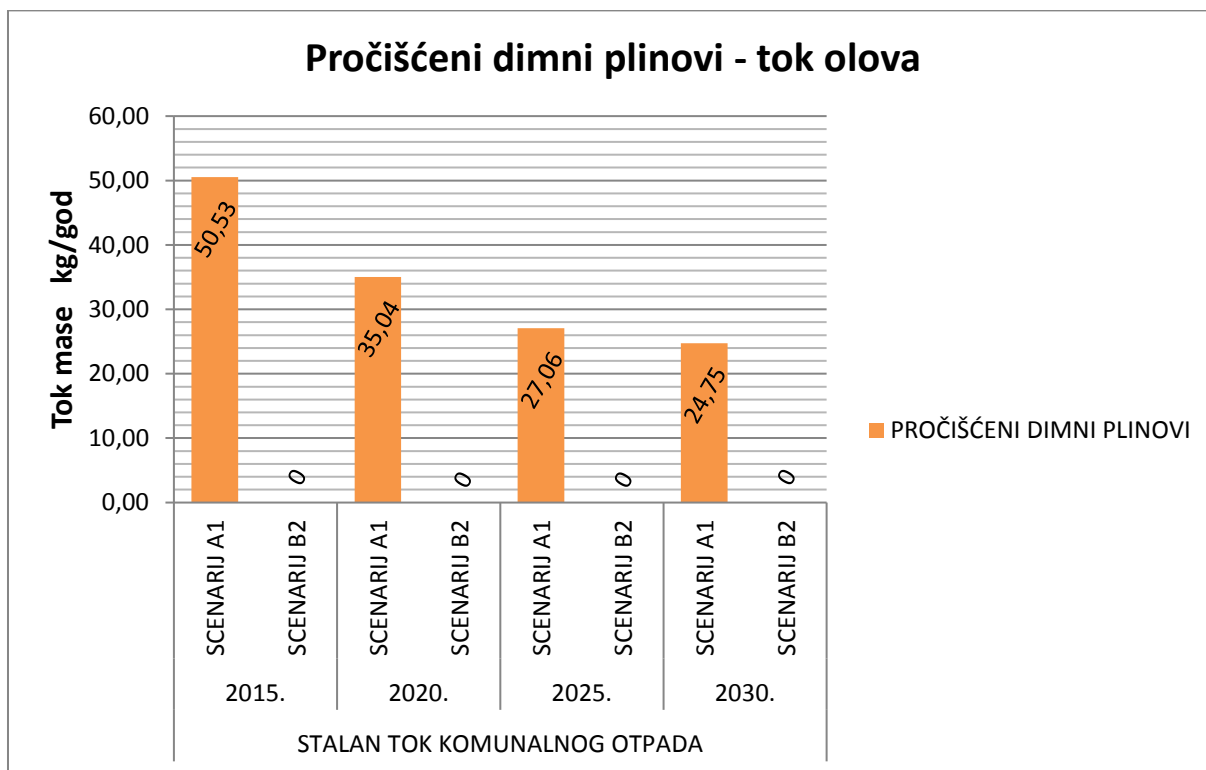
Slika 226. Dijagram usporedbe toka kadmija u pročišćenim dimnim plinovima u scenarijima A1 i B2 za pad toka komunalnog otpada.



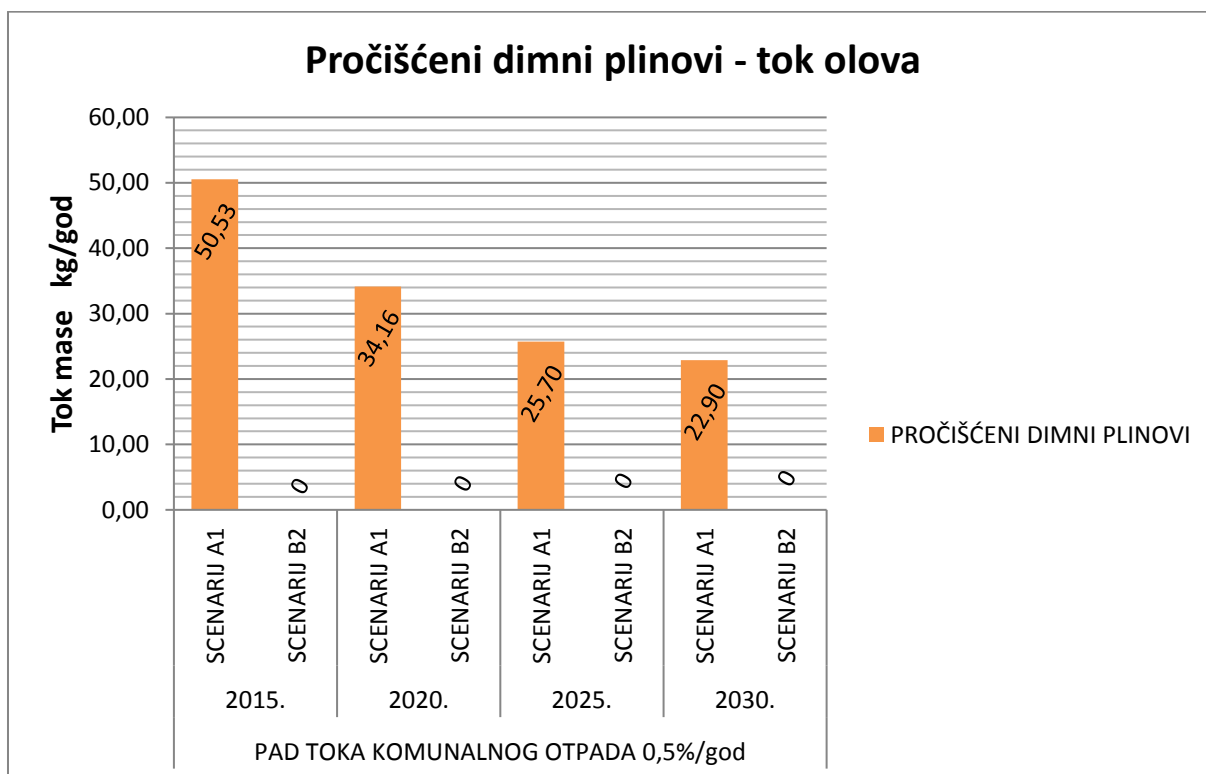
Slika 227. Dijagram usporedbe toka kadmija u pročišćenim dimnim plinovima u scenarijima A1 i B2 za rast toka komunalnog otpada.

Prema dijagramima na slikama 225., 226. i 227., u scenariju A1 najviše je kadmija u dimnim plinovima u 2015. U scenariju A1 u slučaju stalnog toka i pada toka komunalnog otpada, količina kadmija naglo pada do 2020., a do 2030. nastavlja blago padati. U slučaju rasta toka komunalnog otpada, količina kadmija u A1 naglo pada do 2020., zatim blago pada do 2025., a do 2030. blago raste. Kadmija u dimnim plinovima nema u scenariju B2.

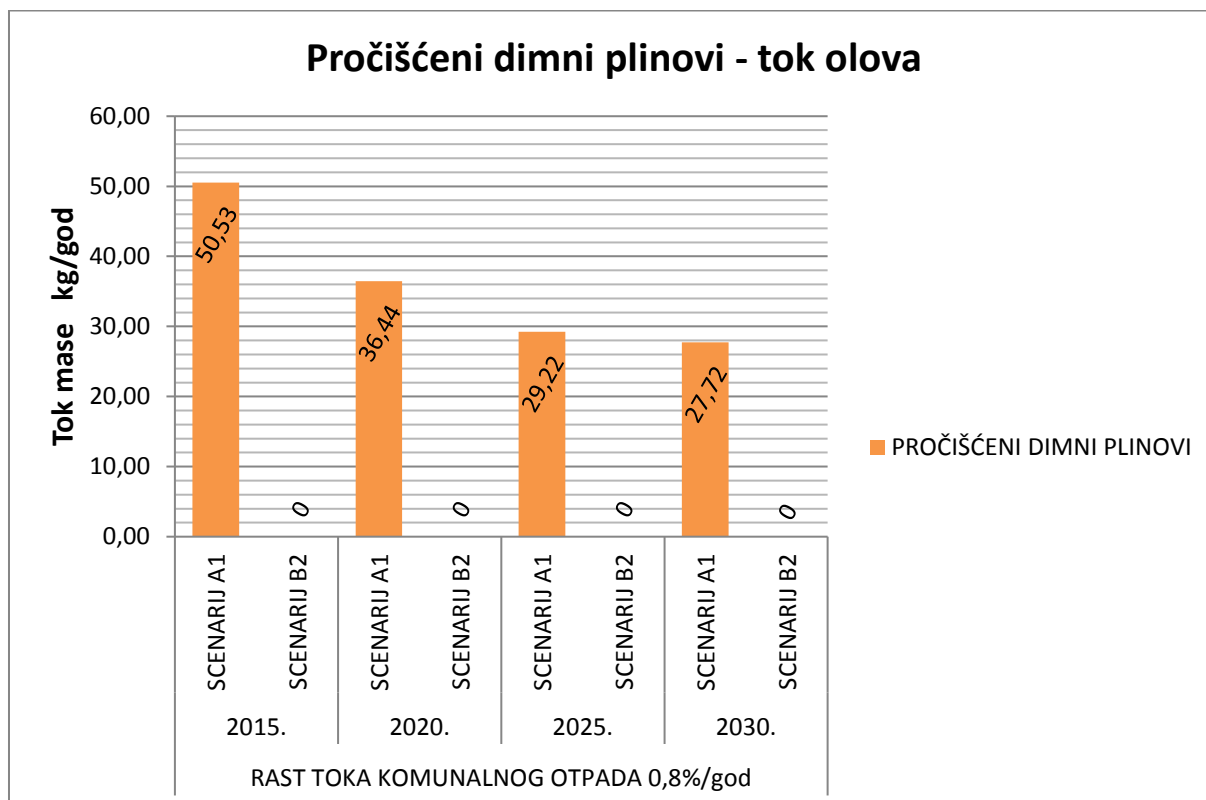
5.2.3.4. Analiza toka olova u pročišćenim dimnim plinovima



Slika 228. Dijagram usporedbe toka olova u pročišćenim dimnim plinovima u scenarijima A1 i B2 za stalan tok komunalnog otpada.



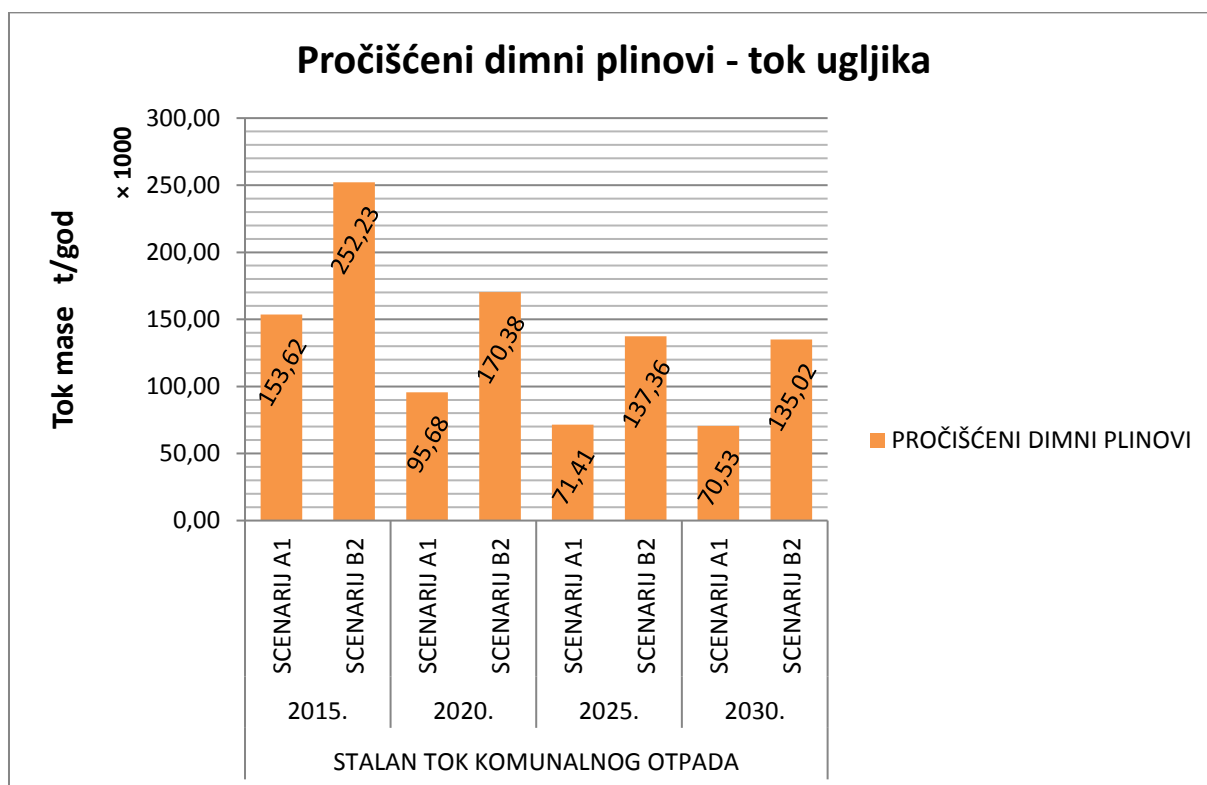
Slika 229. Dijagram usporedbe toka olova u pročišćenim dimnim plinovima u scenarijima A1 i B2 za pad toka komunalnog otpada.



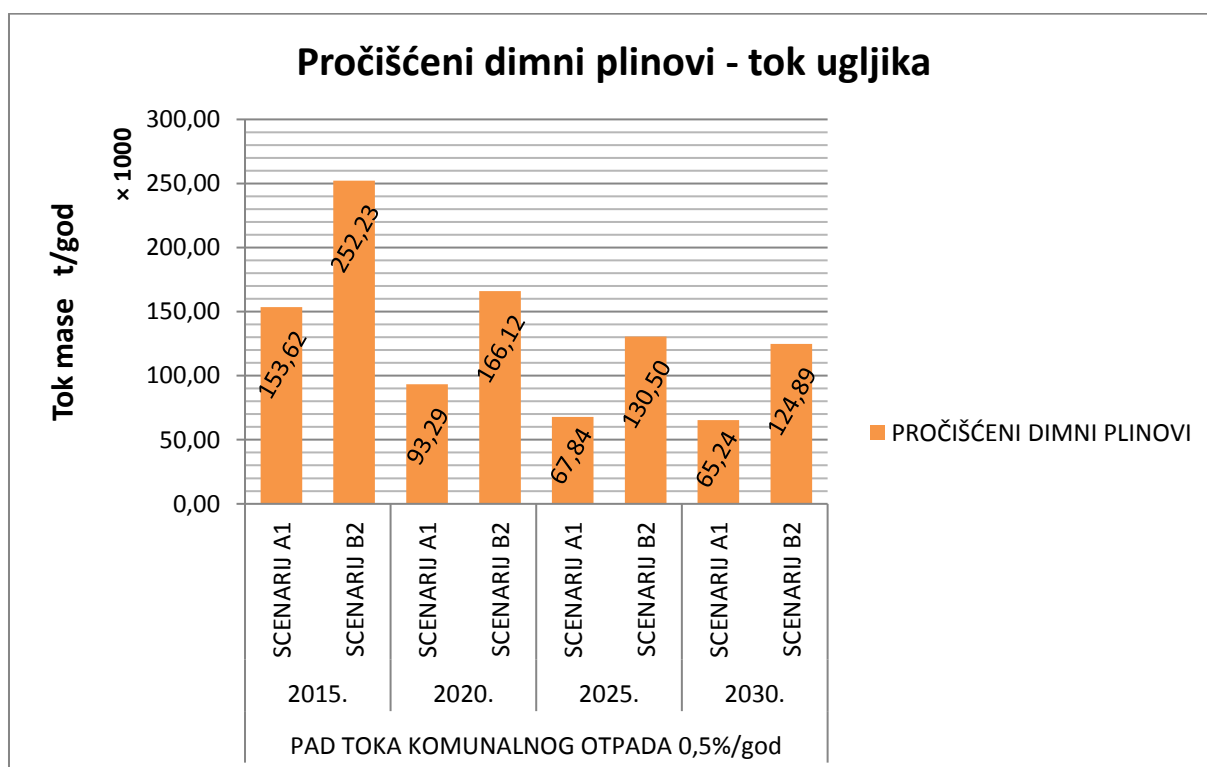
Slika 230. Dijagram usporedbe toka olova u pročišćenim dimnim plinovima u scenarijima A1 i B2 za rast toka komunalnog otpada.

Prema dijagramima na slikama 228., 229. i 230., u scenariju A1 najviše je olova u dimnim plinovima u 2015. U scenariju A1 u svakom slučaju količina olova naglo pada do 2020., a do 2030. nastavlja blago padati. Olova u dimnim plinovima nema u scenariju B2.

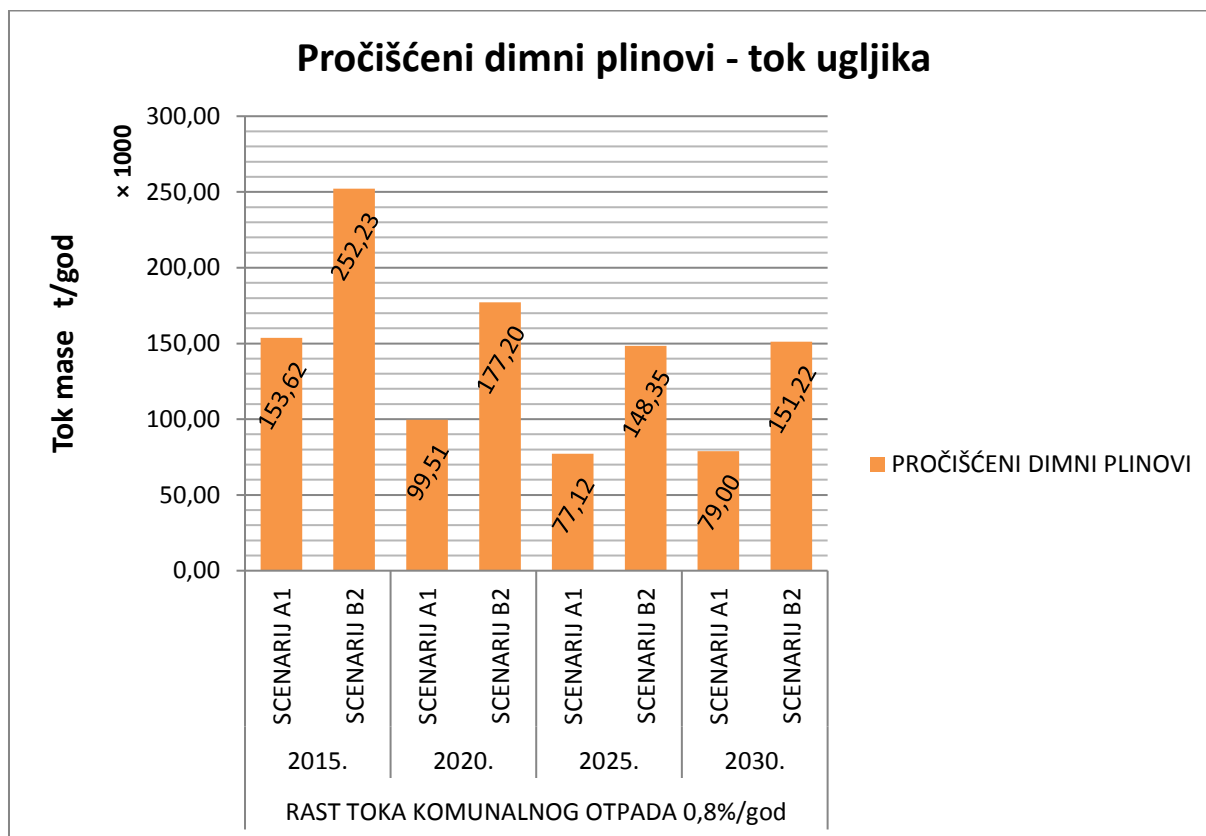
5.2.3.5. Analiza toka ugljika u pročišćenim dimnim plinovima



Slika 231. Dijagram usporedbe toka ugljika u pročišćenim dimnim plinovima u scenarijima A1 i B2 za stalan tok komunalnog otpada.



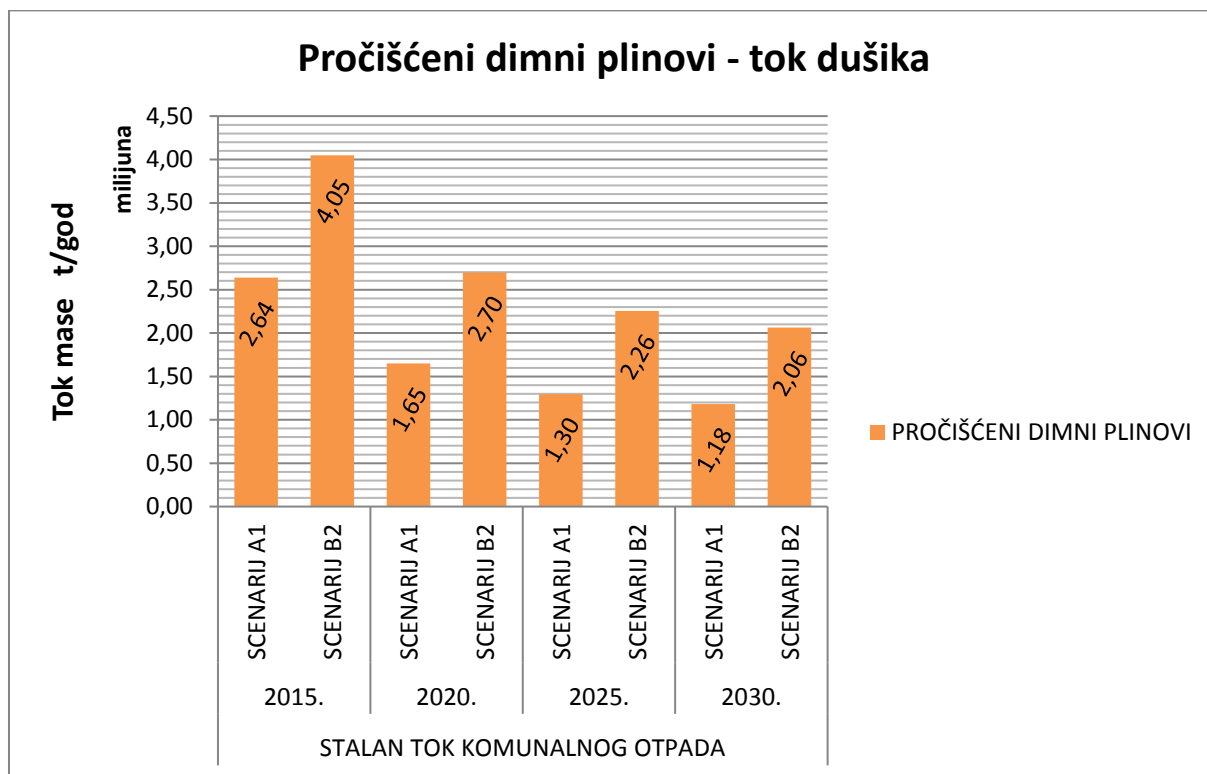
Slika 232. Dijagram usporedbe toka ugljika u pročišćenim dimnim plinovima u scenarijima A1 i B2 za pad toka komunalnog otpada.



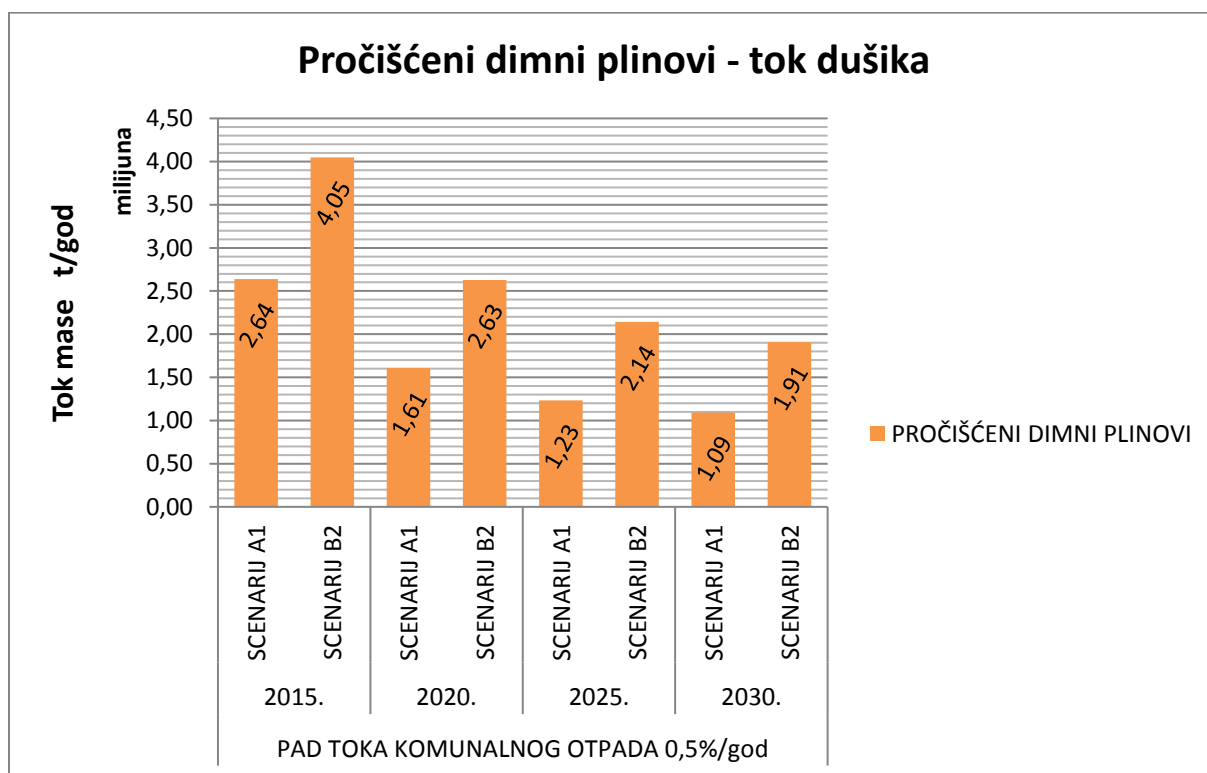
Slika 233. Dijagram usporedbe toka ugljika u pročišćenim dimnim plinovima u scenarijima A1 i B2 za rast toka komunalnog otpada.

Prema dijagramima na slikama 231., 232. i 233., najviše je ugljika u dimnim plinovima u 2015. za oba scenarija. U oba scenarija u slučaju stalnog toka i pada toka komunalnog otpada, količina ugljika naglo pada do 2020., a do 2030. nastavlja blago padati. U slučaju rasta toka komunalnog otpada, količina ugljika u A1 i B2 naglo pada do 2020., zatim blago pada do 2025., a do 2030. blago raste. Ugljika u dimnim plinovima u svakom slučaju ima više u scenariju B2 nego u scenariju A1.

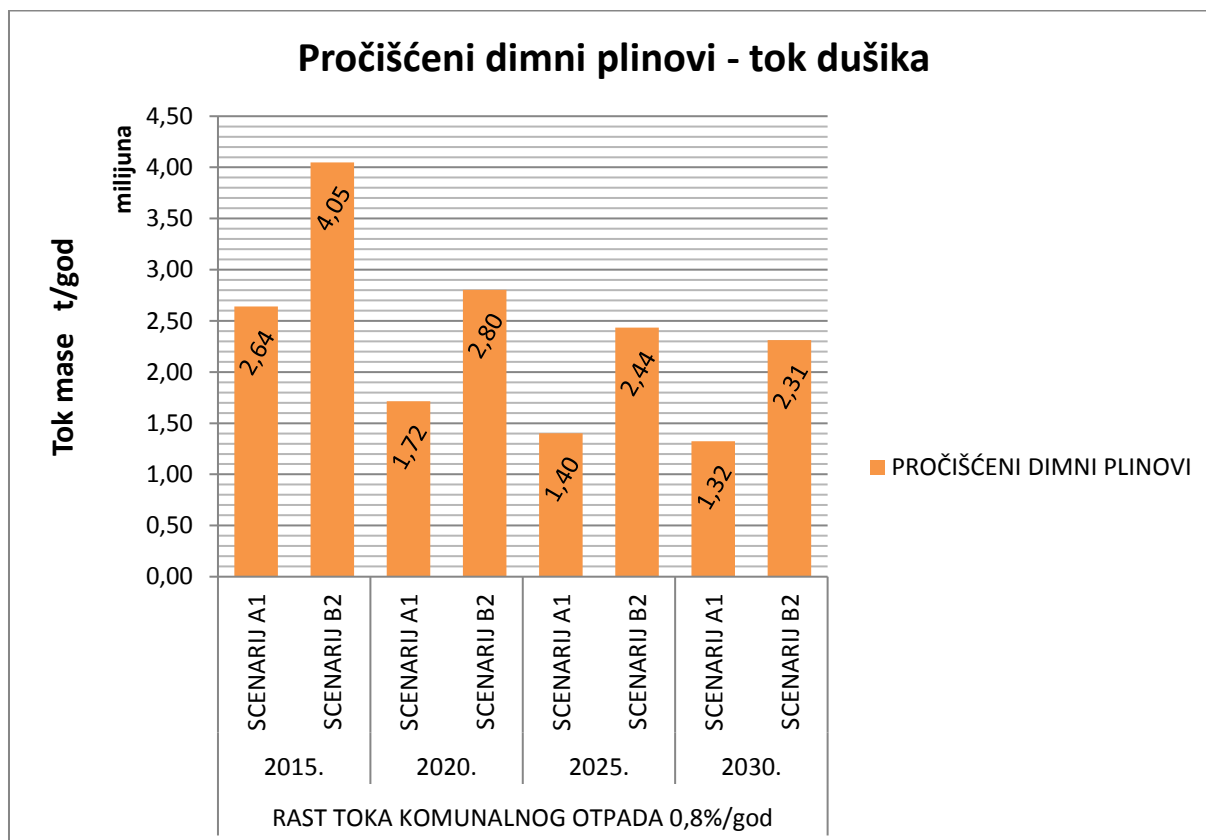
5.2.3.6. Analiza toka dušika u pročišćenim dimnim plinovima



Slika 234. Dijagram usporedbe toka dušika u pročišćenim dimnim plinovima u scenarijima A1 i B2 za stalni tok komunalnog otpada.



Slika 235. Dijagram usporedbe toka dušika u pročišćenim dimnim plinovima u scenarijima A1 i B2 za pad toka komunalnog otpada.



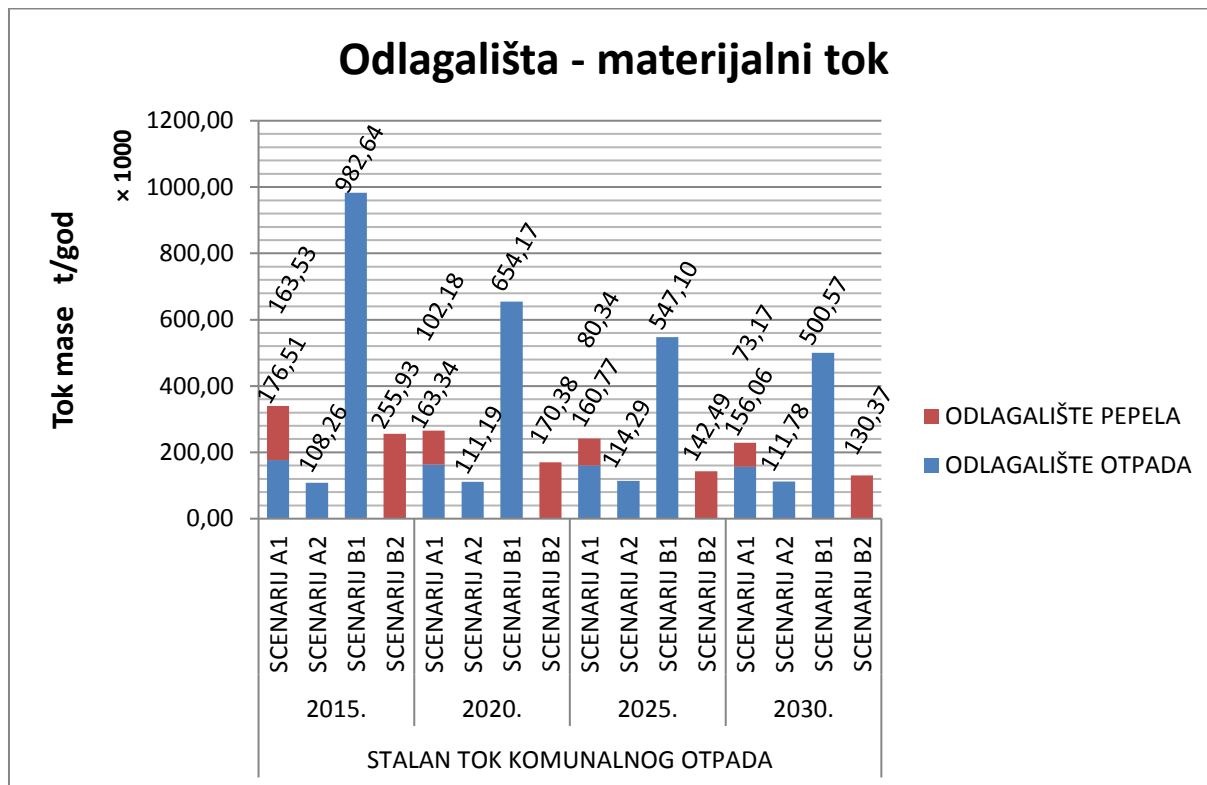
Slika 236. Dijagram usporedbe toka dušika u pročišćenim dimnim plinovima u scenarijima A1 i B2 za rast toka komunalnog otpada.

Prema dijagramima na slikama 234., 235. i 236., najviše je dušika u dimnim plinovima u 2015., zatim slijedi nagli pad do 2020., a do 2030. nastavlja blago padati. Dušika u dimnim plinovima u svakom slučaju ima više u scenariju B2 nego u scenariju A1. Razlog tome je sličan kao i u slučaju materijalnog toka, tj. zato što je u scenariju B2 izgaranje ostatnog komunalnog otpada na rešetci, kojeg ima mnogo više nego SRF-a koji se spaljuje u fluidiziranom sloju u scenariju A1. Prema tome, u scenariju B2 treba dovoditi više zraka za izgaranje nego u scenariju A1, što rezultira većom količinom dimnih plinova. Udio dušika u zraku je 78,08% [78].

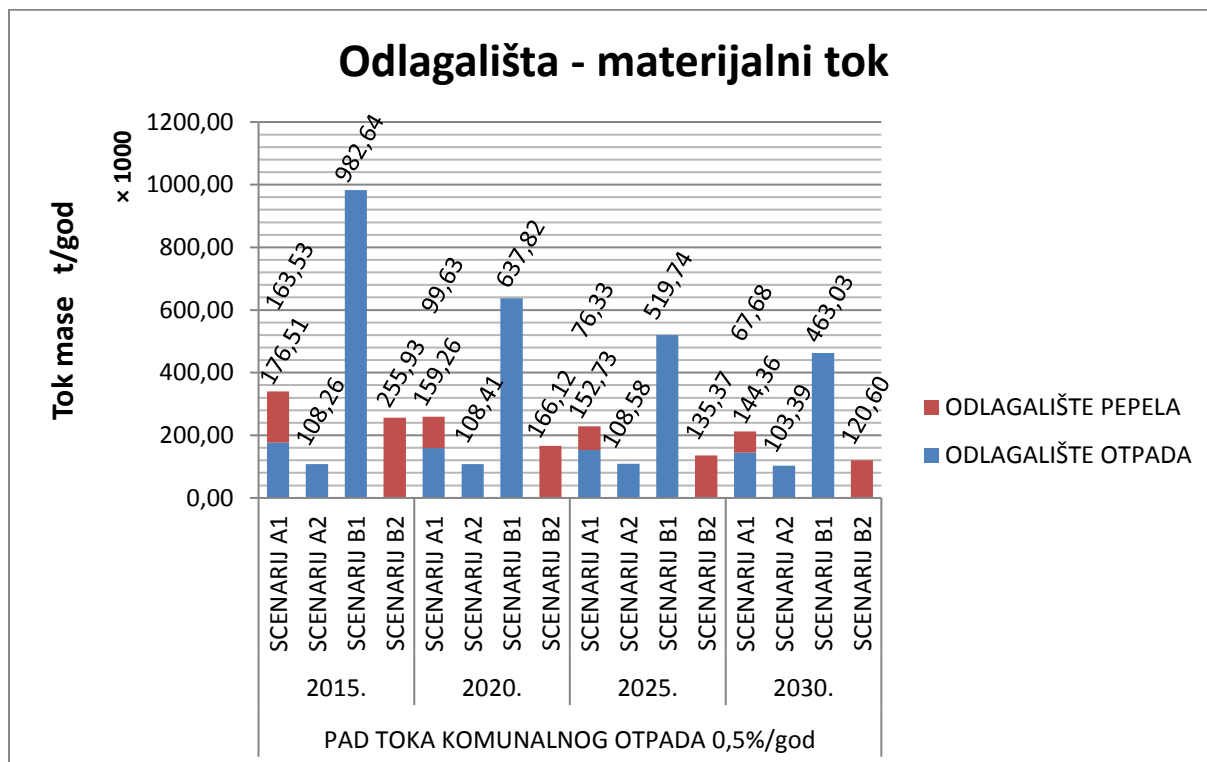
5.2.4. Analiza materijalnog toka i toka supstanci na odlagalištima

U slijedećim dijagramima usporedit će se materijalni tokovi i tokovi supstanci na odlagalištima za sva četiri scenarija. Scenarij A1 ima odlagalište otpada i odlagalište pepela, scenariji A2 i B1 imaju samo odlagalište otpada, a scenarij B2 ima samo odlagalište pepela.

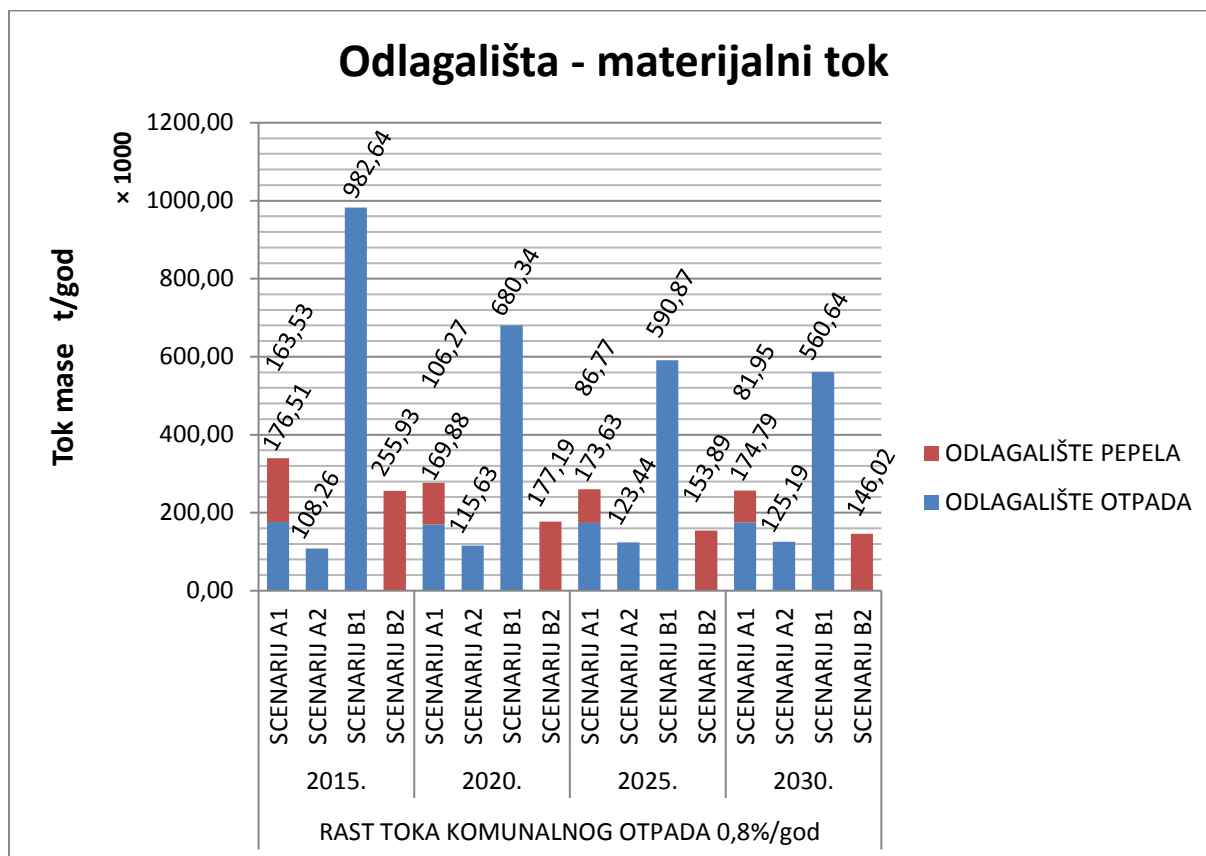
5.2.4.1. Analiza materijalnog toka na odlagalištima



Slika 237. Dijagram usporedbe materijalnog toka na odlagalištima u scenarijima A1, A2, B1 i B2 za stalan tok komunalnog otpada.



Slika 238. Dijagram usporedbe materijalnog toka na odlagalištima u scenarijima A1, A2, B1 i B2 za pad toka komunalnog otpada.



Slika 239. Dijagram usporedbe materijalnog toka na odlagalištima u scenarijima A1, A2, B1 i B2 za rast toka komunalnog otpada.

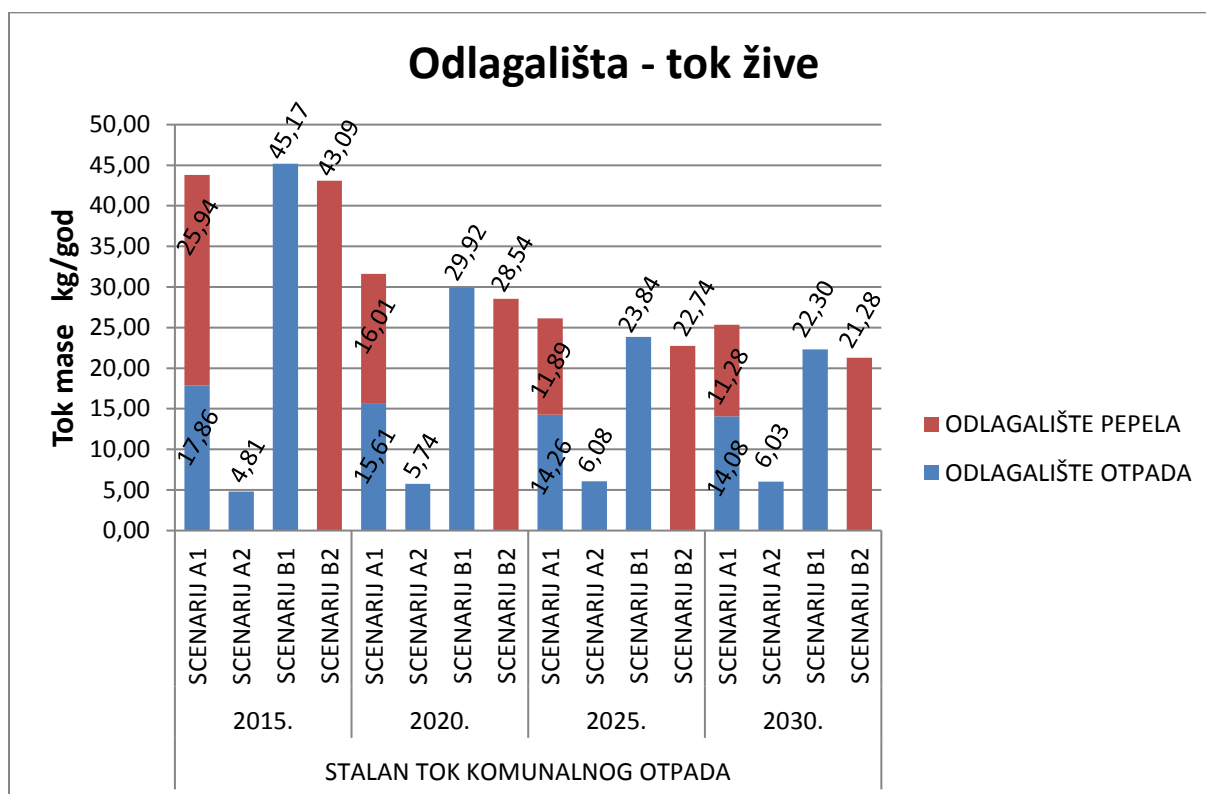
Prema dijagramima na slikama 237., 238. i 239. u scenariju B1 ima najviše ukupne mase na odlagalištu. Ta količina pada u sva tri slučaja toka komunalnog otpada.

U scenariju A1 ima mnogo manje ukupne mase na odlagalištima u odnosu na scenarij B1. Količina ukupne mase na odlagalištima u A1 pada u sva tri slučaja toka komunalnog otpada, a omjer mase na odlagalištu otpada i odlagalištu pepela povećava se.

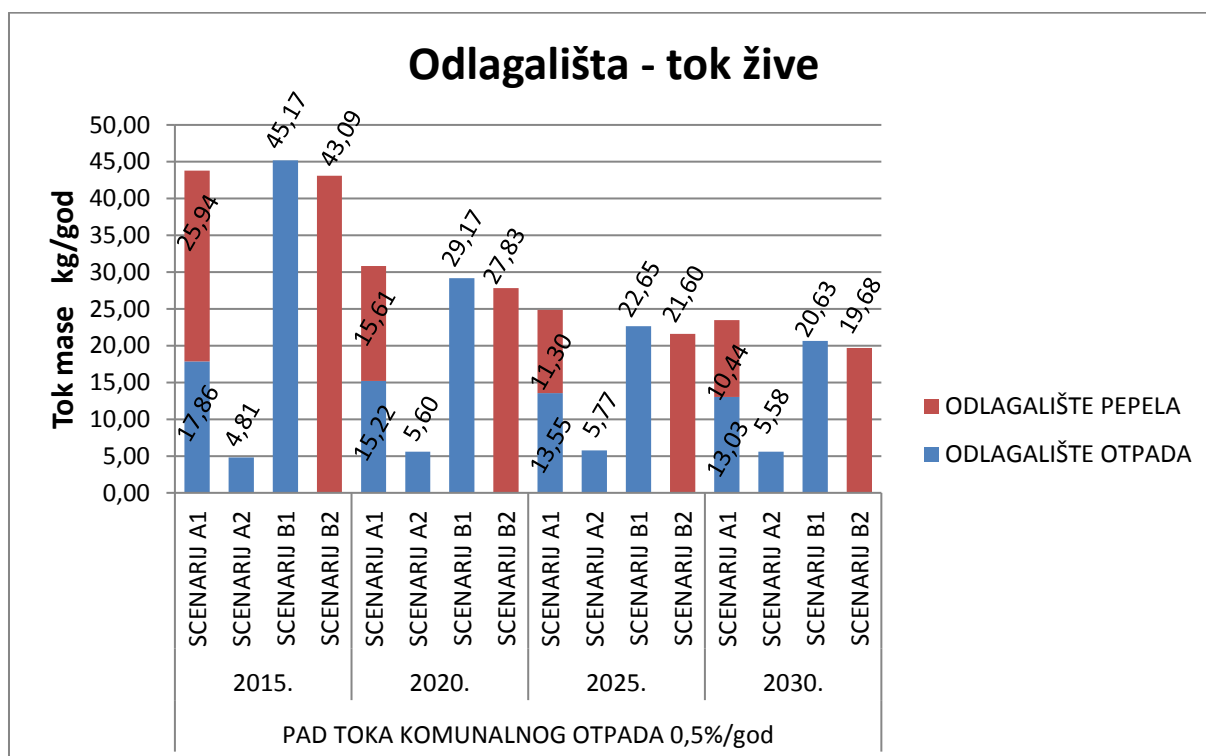
U scenariju B2 ima manje ukupne mase na odlagalištu u odnosu na scenarij A1. Ta količina pada u sva tri slučaja toka komunalnog otpada.

U scenariju A2 ima najmanje ukupne mase na odlagalištu. U slučaju stalnog toka i pada toka komunalnog otpada, ta količina blago raste do 2025., a zatim blago pada do 2030. U slučaju rasta toka komunalnog otpada, količina ukupne mase na odlagalištu raste do 2030.

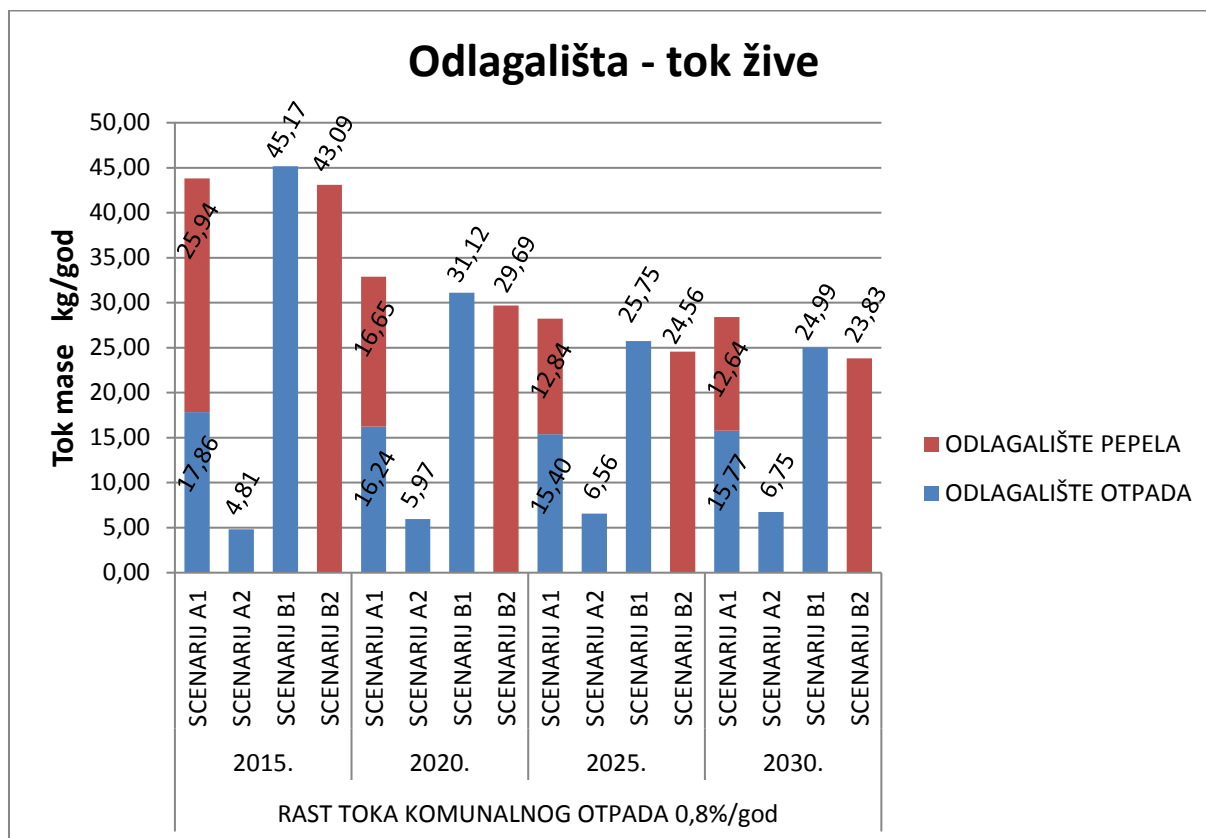
5.2.4.2. Analiza toka žive na odlagalištima



Slika 240. Dijagram usporedbe toka žive na odlagalištima u scenarijima A1, A2, B1 i B2 za stalan tok komunalnog otpada.



Slika 241. Dijagram usporedbe toka žive na odlagalištima u scenarijima A1, A2, B1 i B2 za pad toka komunalnog otpada.



Slika 242. Dijagram usporedbe toka žive na odlagalištima u scenarijima A1, A2, B1 i B2 za rast toka komunalnog otpada.

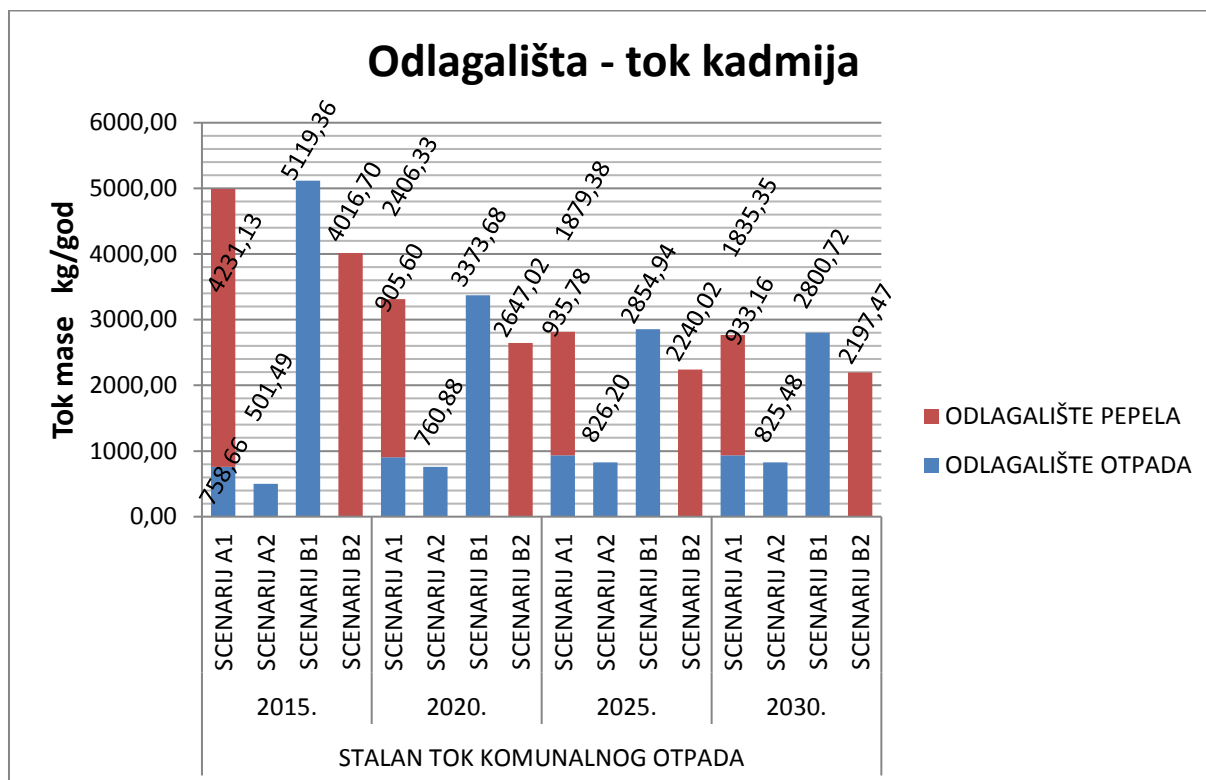
Prema dijagramima na slikama 240., 241. i 242. najviše žive u ukupnoj masi na odlagalištu u 2015. ima u scenariju B1. Ta količina pada u sva tri slučaja toka komunalnog otpada.

Najviše žive u ukupnoj masi na odlagalištu u 2020., 2025. i 2030. ima u scenariju A1. Količina žive u ukupnoj masi na odlagalištima u A1 pada u slučaju stalnog toka i pada toka komunalnog otpada, a omjer mase na odlagalištu otpada i odlagalištu pepela se povećava. Količina žive u ukupnoj masi na odlagalištima u A1 u slučaju rasta toka komunalnog otpada pada do 2025., a zatim blago raste do 2030., a omjer mase na odlagalištu otpada i odlagalištu pepela se povećava.

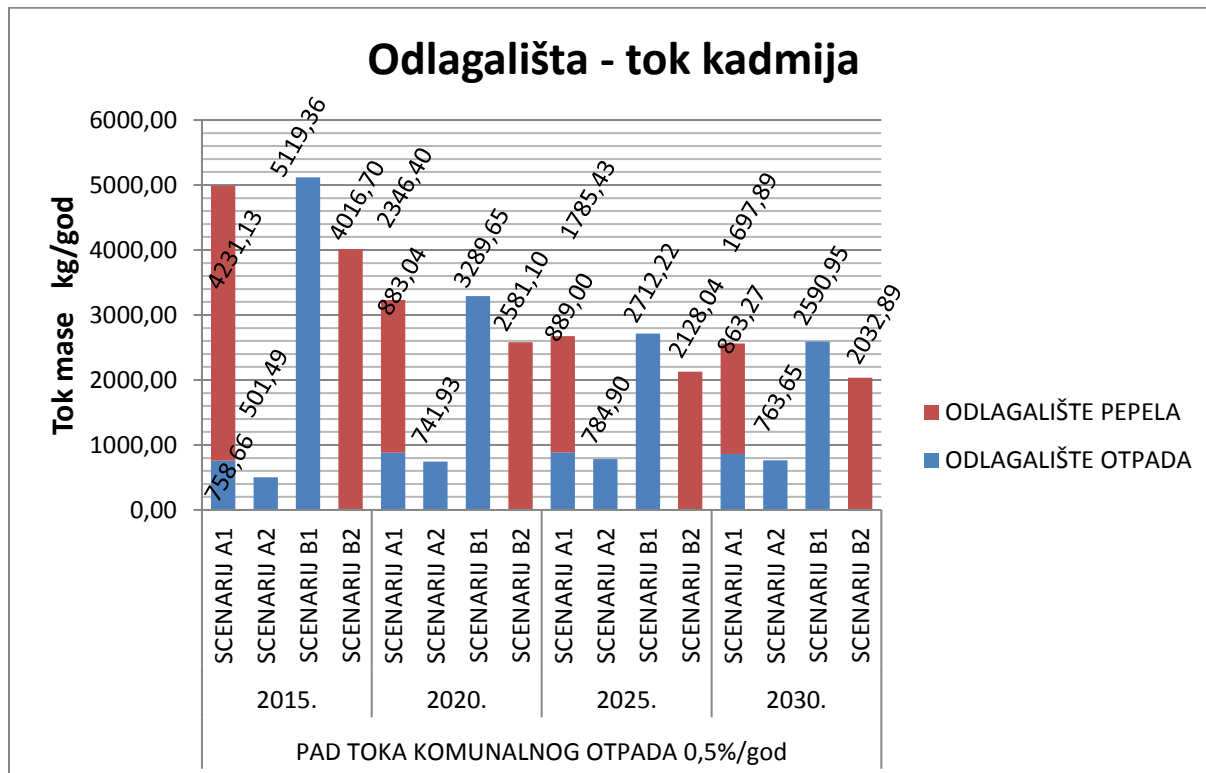
U scenariju B2 ima manje žive u ukupnoj masi na odlagalištu u odnosu na scenarije A1 i B1. Ta količina pada u sva tri slučaja toka komunalnog otpada.

U scenariju A2 ima najmanje žive u ukupnoj masi na odlagalištu. U slučaju stalnog toka i pada toka komunalnog otpada, ta količina raste do 2025., a zatim pada do 2030. U slučaju rasta toka komunalnog otpada, količina žive u ukupnoj masi na odlagalištu raste do 2030.

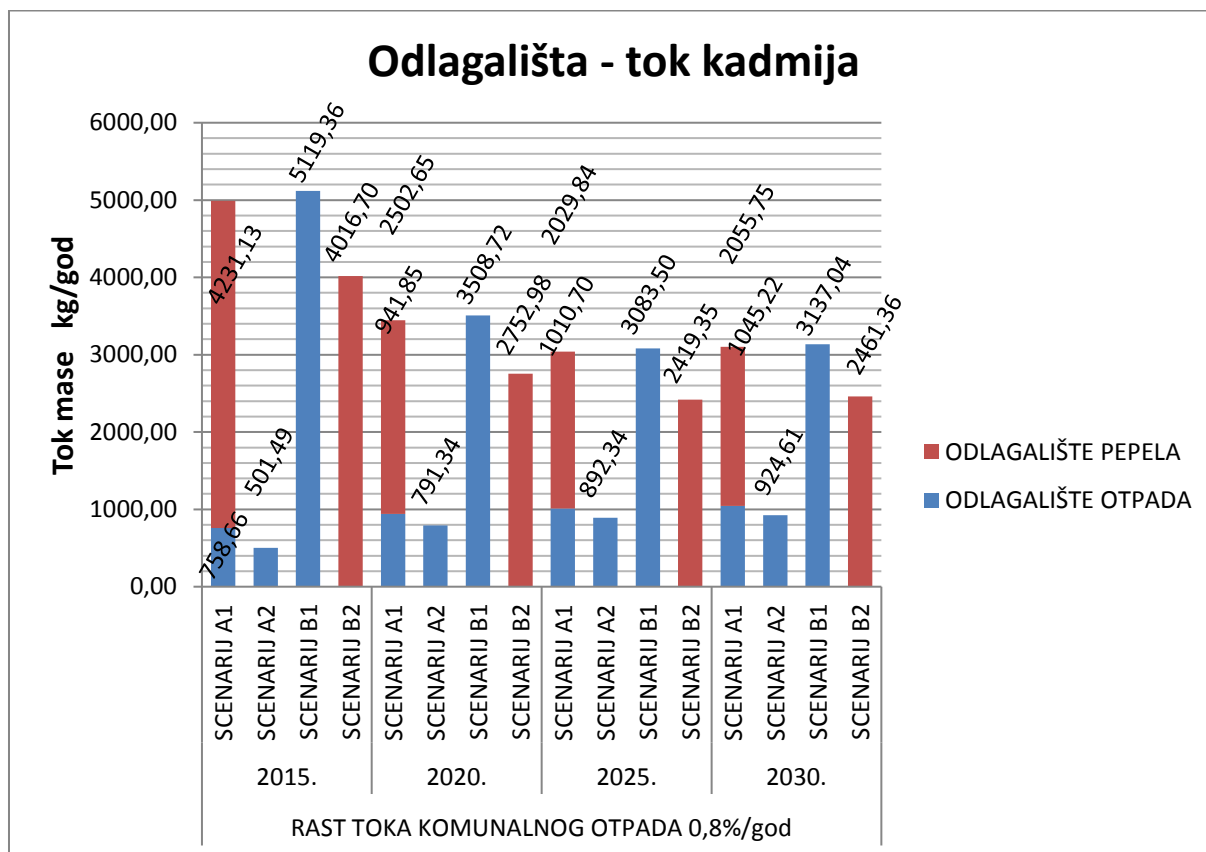
5.2.4.3. Analiza toka kadmija na odlagalištima



Slika 243. Dijagram usporedbe toka kadmija na odlagalištima u scenarijima A1, A2, B1 i B2 za stalan tok komunalnog otpada.



Slika 244. Dijagram usporedbe toka kadmija na odlagalištima u scenarijima A1, A2, B1 i B2 za pad toka komunalnog otpada.



Slika 245. Dijagram usporedbe toka kadmija na odlagalištima u scenarijima A1, A2, B1 i B2 za rast toka komunalnog otpada.

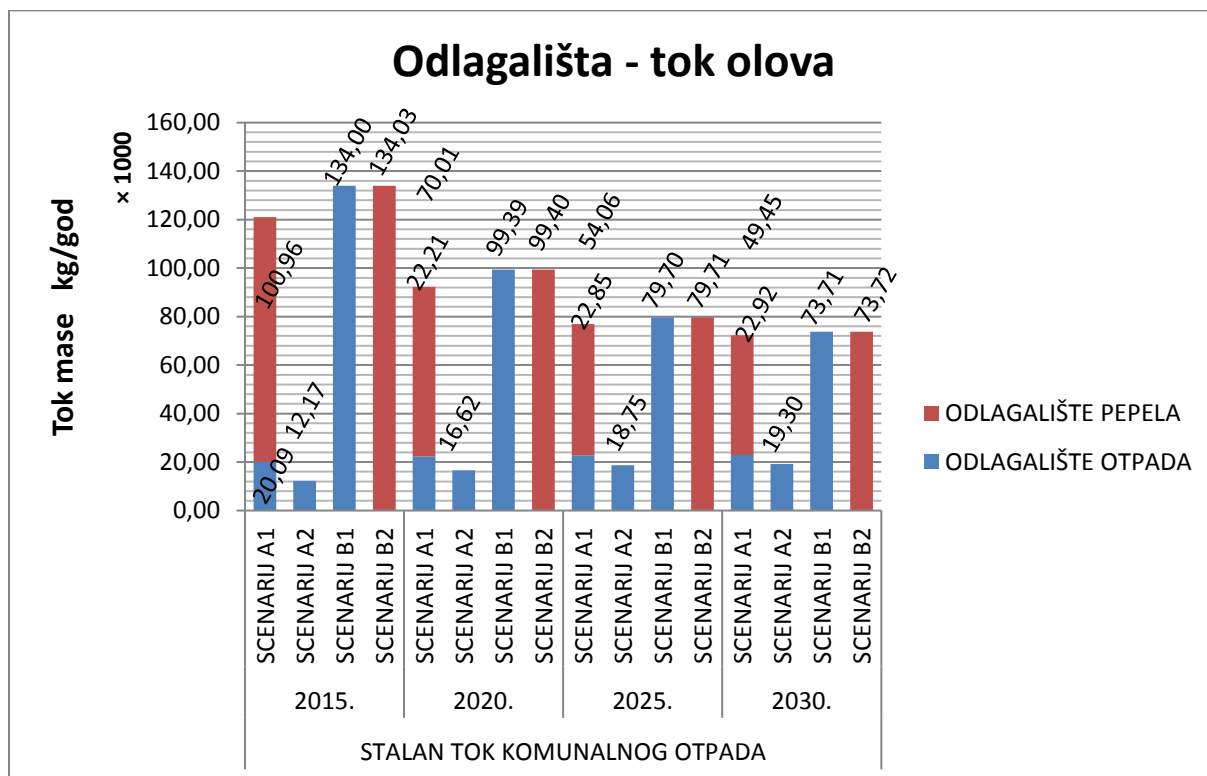
Prema dijagramima na slikama 243., 244. i 245. u scenariju B1 ima najviše kadmija u ukupnoj masi na odlagalištu. Ta količina smanjuje se u slučaju stalnog toka i pada toka komunalnog otpada, a u slučaju rasta toka komunalnog otpada, količina se smanjuje do 2025., a zatim raste do 2030.

U scenariju A1 ima malo manje kadmija u ukupnoj masi na odlagalištima u odnosu na scenarij B1. Količina kadmija u ukupnoj masi na odlagalištima mijenja se na isti način kao i u scenariju B1, a omjer mase na odlagalištu otpada i odlagalištu pepela povećava se.

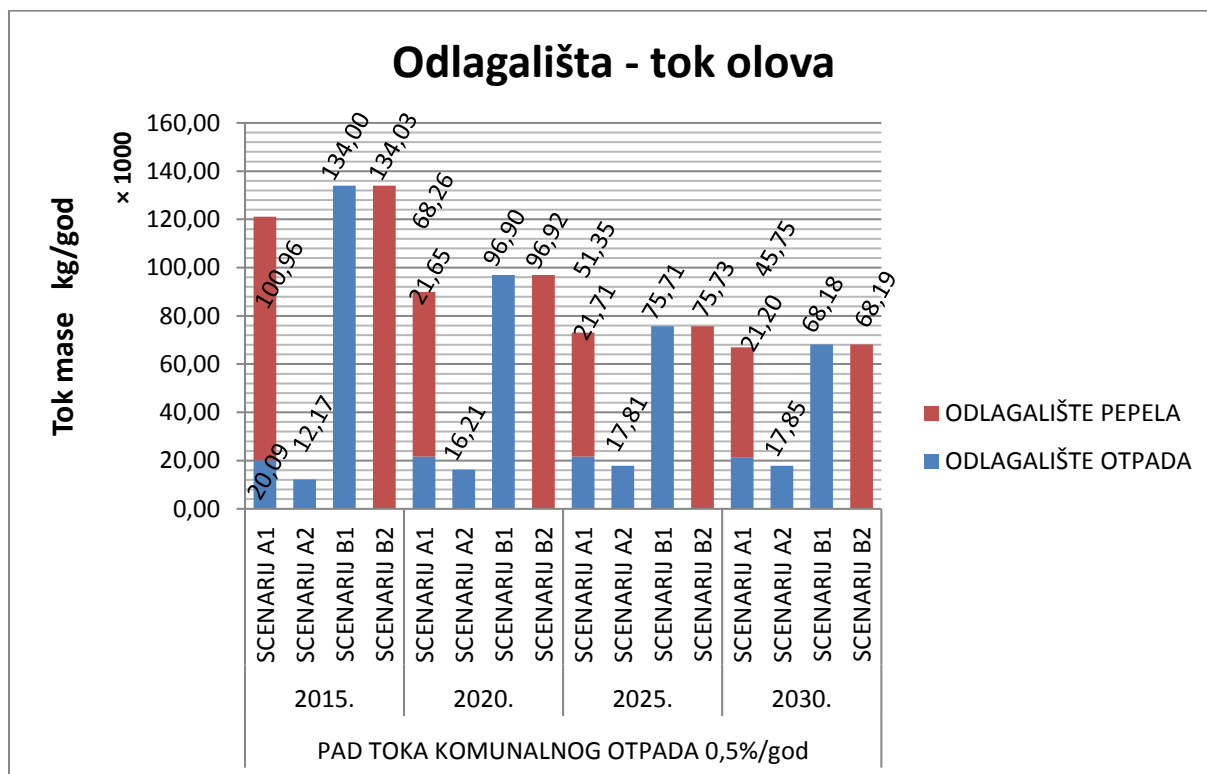
U scenariju B2 ima manje kadmija u ukupnoj masi na odlagalištu u odnosu na scenarij A1. Količina kadmija u ukupnoj masi na odlagalištu u B2 mijenja se na isti način kao i u scenariju B1.

U scenariju A2 ima najmanje kadmija u ukupnoj masi na odlagalištu. U slučaju stalnog toka i pada toka komunalnog otpada, ta količina raste do 2025., a zatim pada do 2030. U slučaju rasta toka komunalnog otpada, količina kadmija u ukupnoj masi na odlagalištu raste do 2030.

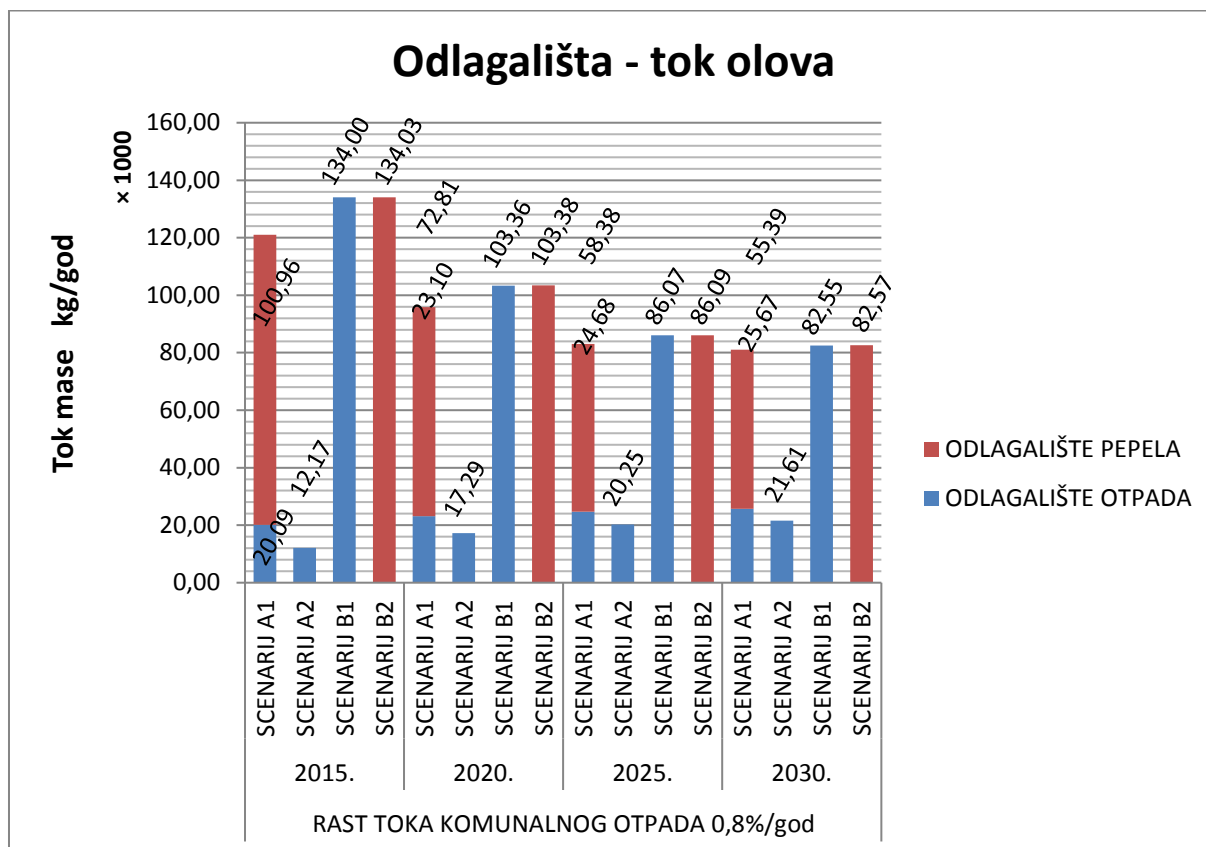
5.2.4.4. Analiza toka olova na odlagalištima



Slika 246. Dijagram usporedbe toka olova na odlagalištima u scenarijima A1, A2, B1 i B2 za stalan tok komunalnog otpada.



Slika 247. Dijagram usporedbe toka olova na odlagalištima u scenarijima A1, A2, B1 i B2 za pad toka komunalnog otpada.



Slika 248. Dijagram usporedbe toka olova na odlagalištima u scenarijima A1, A2, B1 i B2 za rast toka komunalnog otpada.

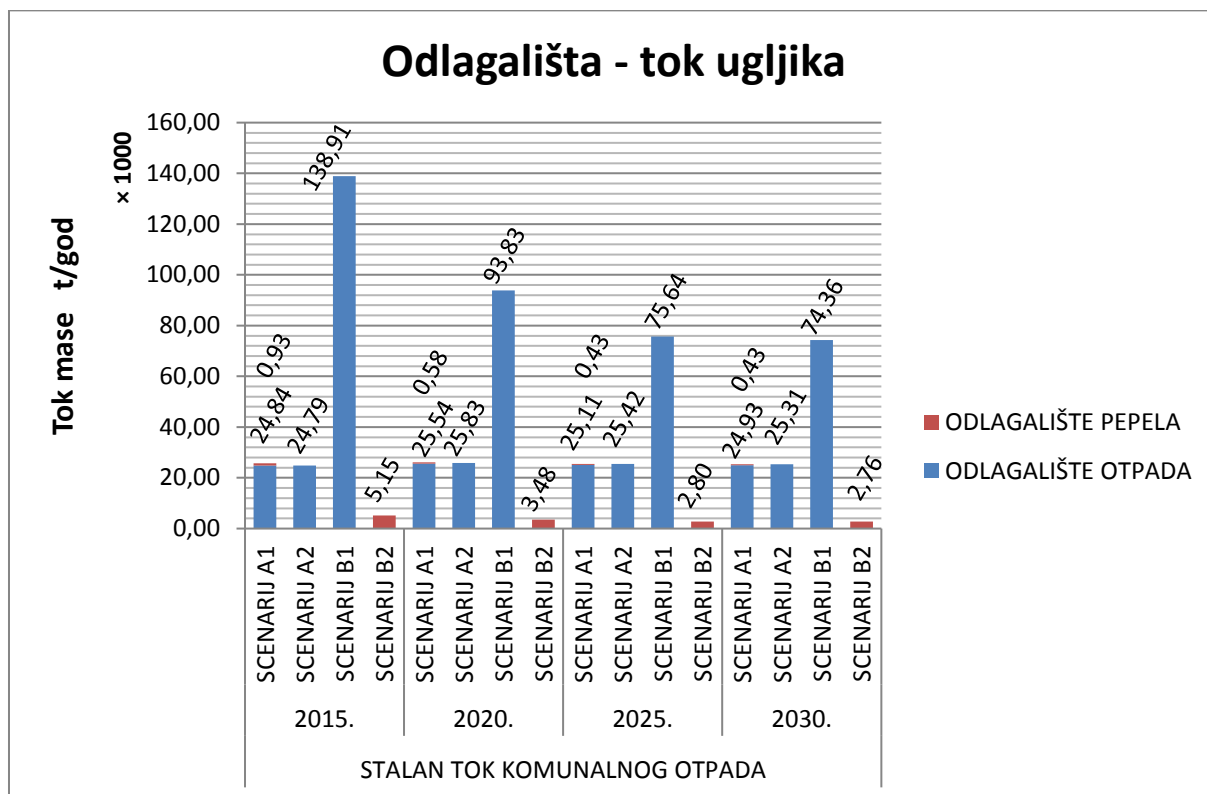
Prema dijagramima na slikama 246., 247. i 248. u scenariju B2 ima najviše olova u ukupnoj masi na odlagalištu. Ta količina smanjuje se u sva tri slučaja toka komunalnog otpada.

U scenariju B1 ima neznatno manje olova u ukupnoj masi na odlagalištu u odnosu na scenarij B2. Ta količina smanjuje se u sva tri slučaja toka komunalnog otpada.

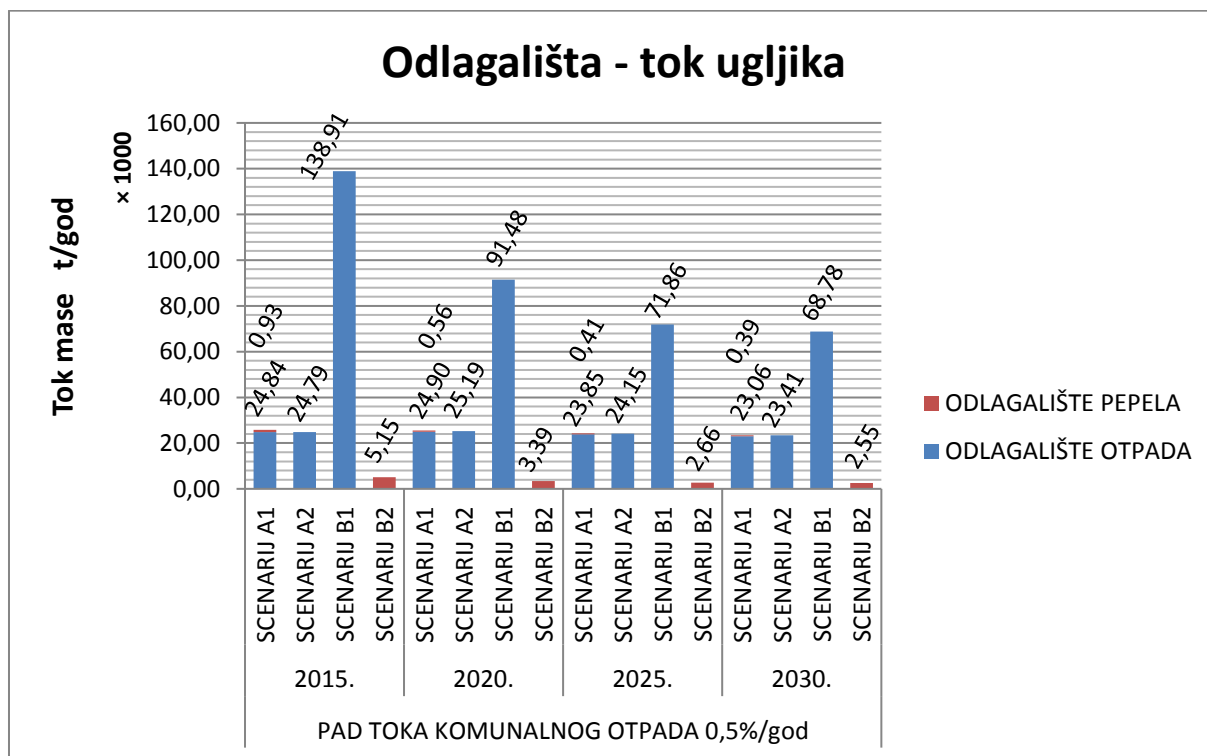
U scenariju A1 ima manje olova u ukupnoj masi na odlagalištima u odnosu na scenarije B2 i B1. Količina olova u ukupnoj masi na odlagalištima u A1 smanjuje se u sva tri slučaja toka komunalnog otpada, a omjer mase na odlagalištu otpada i odlagalištu pepela povećava se.

U scenariju A2 ima najmanje olova u ukupnoj masi na odlagalištu. U sva tri slučaja toka komunalnog otpada, količina olova u scenariju A2 raste.

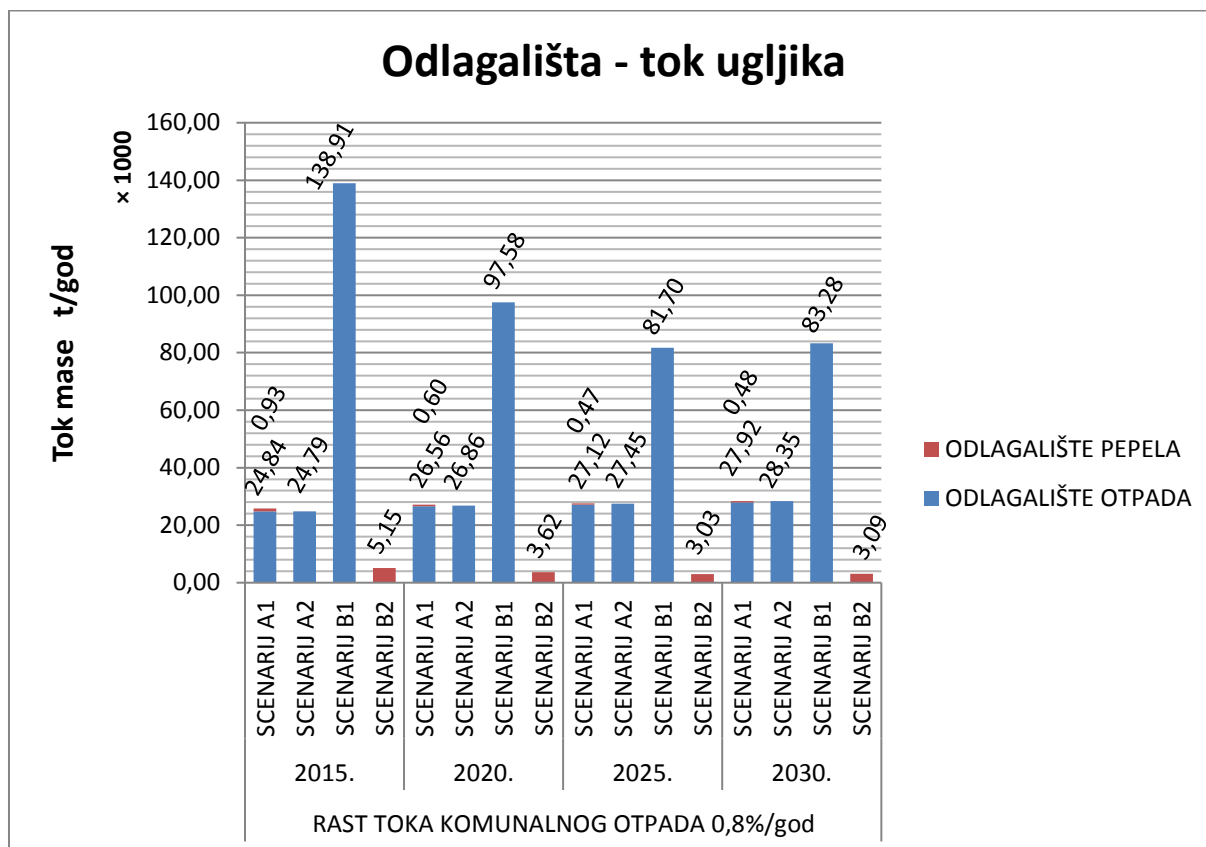
5.2.4.5. Analiza toka ugljika na odlagalištima



Slika 249. Dijagram usporedbe toka ugljika na odlagalištima u scenarijima A1, A2, B1 i B2 za stalan tok komunalnog otpada.



Slika 250. Dijagram usporedbe toka ugljika na odlagalištima u scenarijima A1, A2, B1 i B2 za pad toka komunalnog otpada.



Slika 251. Dijagram usporedbe toka ugljika na odlagalištima u scenarijima A1, A2, B1 i B2 za rast toka komunalnog otpada.

Prema dijagramima na slikama 249., 250. i 251. u scenariju B1 ima najviše ugljika u ukupnoj masi na odlagalištu. Ta količina smanjuje se u slučaju stalnog toka i pada toka komunalnog otpada, a u slučaju rasta toka komunalnog otpada, količina se smanjuje do 2025., a zatim raste do 2030.

U scenariju A1 ima višestruko manje ugljika u ukupnoj masi na odlagalištima u odnosu na scenarij B1. Količina ugljika u ukupnoj masi na odlagalištima u A1 u slučaju stalnog toka komunalnog otpada raste do 2020., a zatim pada do 2030. U slučaju pada toka, količina ugljika pada, a u slučaju rasta toka komunalnog otpada, ta količina raste. Omjer mase na odlagalištu otpada i odlagalištu pepela povećava se u slučaju rasta toka, a varira u slučaju pada toka i stalnog toka komunalnog otpada.

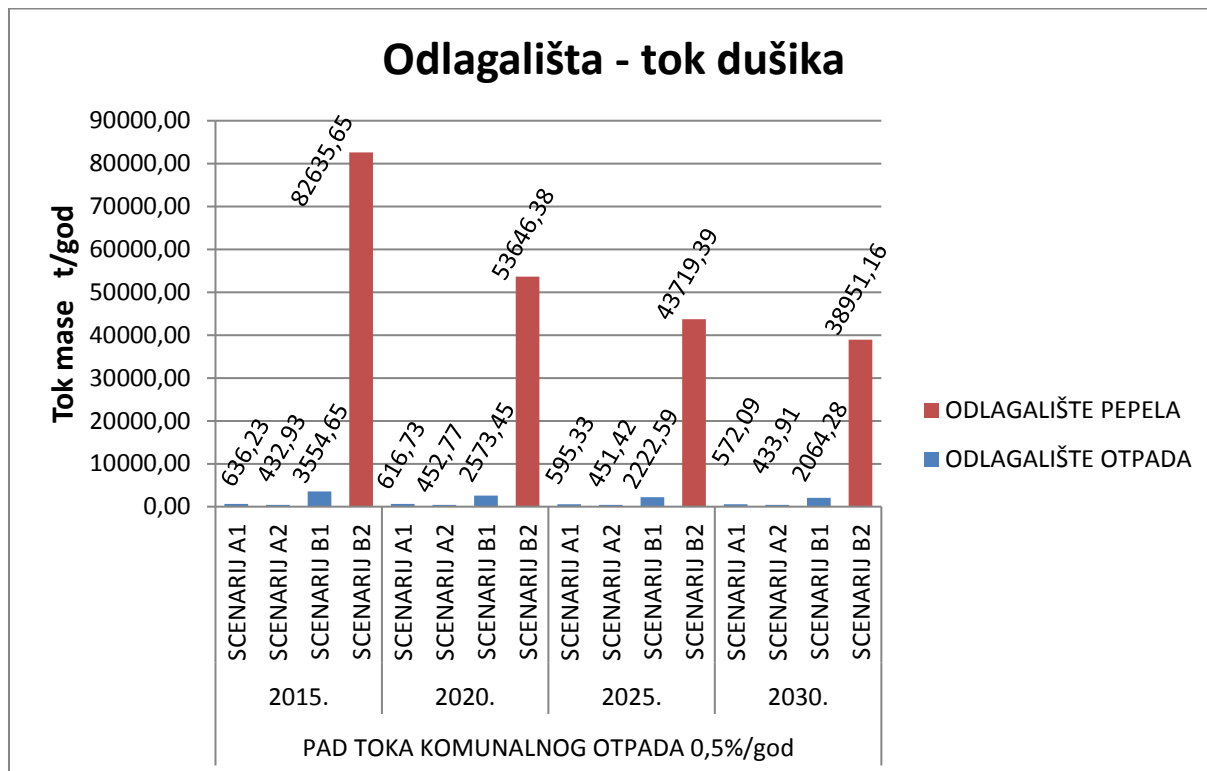
U scenariju A2 ima manje ugljika u ukupnoj masi na odlagalištu u odnosu na scenarije A1 i B1. Količina ugljika u ukupnoj masi na odlagalištu u A2 u slučaju stalnog toka i pada toka komunalnog otpada raste do 2020., a zatim pada do 2030. U slučaju rasta toka komunalnog otpada, količina ugljika raste.

U scenariju B2 ima najmanje ugljika u ukupnoj masi na odlagalištu. U slučaju stalnog toka i pada toka komunalnog otpada, količina ugljika pada. U slučaju rasta toka komunalnog otpada, količina ugljika u ukupnoj masi na odlagalištu pada do 2025., a zatim blago raste do 2030.

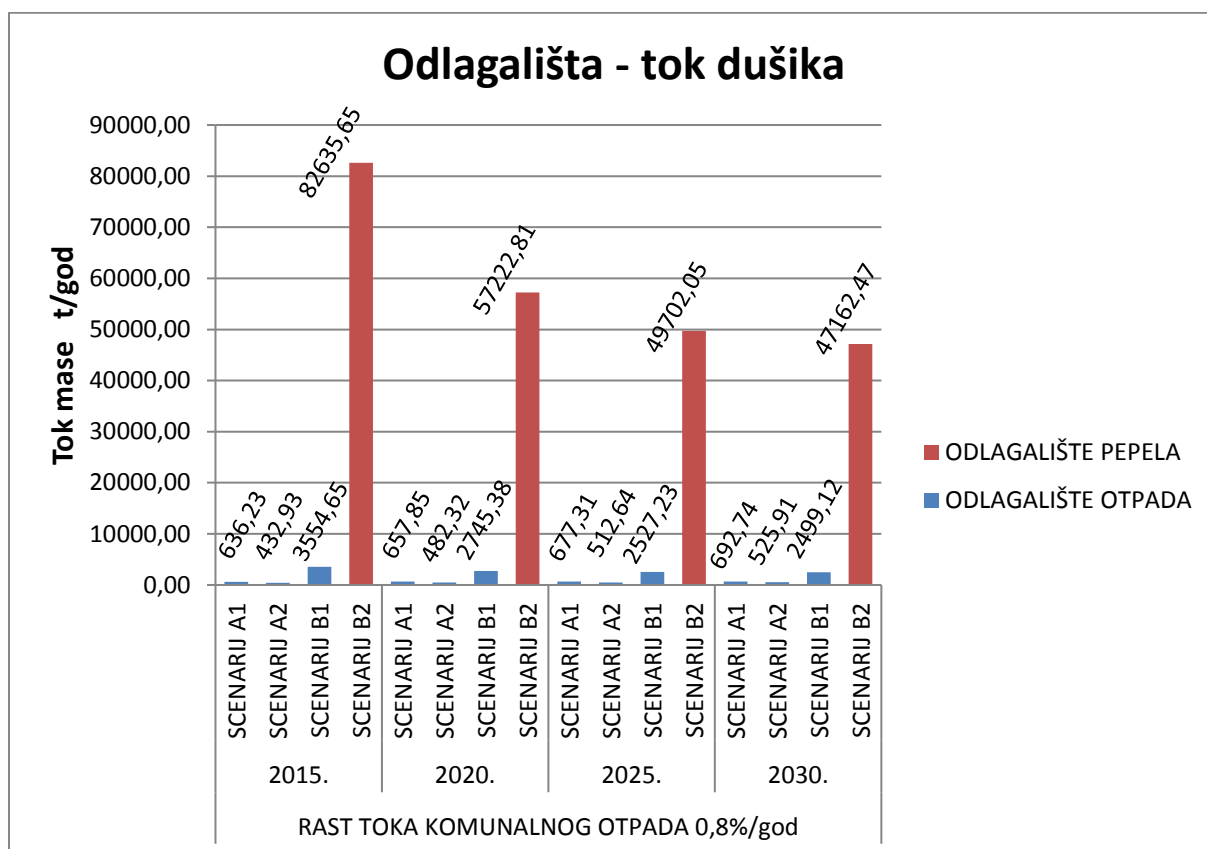
5.2.4.6. Analiza toka dušika na odlagalištima



Slika 252. Dijagram usporedbe toka dušika na odlagalištima u scenarijima A1, A2, B1 i B2 za stalan tok komunalnog otpada.



Slika 253. Dijagram usporedbe toka dušika na odlagalištima u scenarijima A1, A2, B1 i B2 za pad toka komunalnog otpada.



Slika 254. Dijagram usporedbe toka dušika na odlagalištima u scenarijima A1, A2, B1 i B2 za rast toka komunalnog otpada.

Prema dijagramima na slikama 252., 253. i 254. u scenariju B2 ima najviše dušika u ukupnoj masi na odlagalištu. Ta količina smanjuje se u sva tri slučaja toka komunalnog otpada.

U scenariju B1 ima višestruko manje dušika u ukupnoj masi na odlagalištu u odnosu na scenarij B2. Ta količina smanjuje se u sva tri slučaja toka komunalnog otpada.

U scenariju A1 ima manje dušika u ukupnoj masi na odlagalištima u odnosu na scenarije B2 i B1. Količina dušika u ukupnoj masi na odlagalištima u A1 smanjuje se u slučaju stalnog toka i pada toka komunalnog otpada. U slučaju rasta toka komunalnog otpada, količina dušika raste. U scenariju A1 nema dušika na odlagalištu pepela, već samo na odlagalištu otpada.

U scenariju A2 ima najmanje dušika u ukupnoj masi na odlagalištu. U slučaju stalnog toka komunalnog otpada, količina dušika raste do 2025., a zatim pada do 2030. U slučaju pada toka, količina dušika raste do 2020., a zatim sve brže pada do 2030. U slučaju rasta toka komunalnog otpada, količina dušika u scenariju A2 raste.

5.3. Analiza utjecaja supstanci na odredišta

Svaki izlazni tok centra za gospodarenje otpadom i svako skladištenje otpada ima veći ili manji utjecaj na okoliš u kojem se nalazi s obzirom na koncentraciju pojedine supstance u tom toku. Stoga, postoji klasifikacija utjecaja na odredište koje može biti odgovarajuće, uvjetno odgovarajuće ili neodgovarajuće [84, 85]. Odgovarajuće odredište je ono u kojem su tvari koje sadrže supstance sigurno skladištene ili je utjecaj supstanci na okoliš toliko spor da praktički nemogu naštetiti okolišu. Uvjetno odgovarajuće odredište je ono u kojem supstance u manjoj mjeri mogu naštetiti okolišu, s određenom tolerancijom na njihovo djelovanje. Neodgovarajuće odredište je ono u kojem supstance u svakom slučaju imaju negativan utjecaj na okoliš.

Utjecaj otpada na atmosferu postoji kada supstance u otpadu imaju koncentraciju u emisijama u atmosferu iz biološke obrade, u ishlapljenoj vodi iz mehaničke obrade, u pročišćenim dimnim plinovima iz toplinske obrade i u odlagališnom plinu iz odlagališta otpada. Utjecaj suhog goriva na atmosferu postoji putem ugljika i dušika.

Utjecaj otpada na hidrosferu postoji kada supstance imaju koncentraciju u kompostu i CLO-u iz biološke obrade, u pročišćenju otpadnoj vodi iz toplinske obrade i u procjednim vodama iz odlagališta otpada.

Utjecaj otpada u ponovnoj upotrebi postoji kada supstance u otpadu imaju koncentraciju u reciklatima dobivenim odvojenim sakupljanjem, sortiranjem i recikliranjem.

Supstance također imaju utjecaj na odlagalištu otpada i odlagalištu pepela i šljake. Na odlagalištu otpada nalaze se ostaci sortiranja i recikliranja, ostaci mehaničke obrade, ostaci biološke obrade i u krajnjem slučaju ostatni komunalni otpad. Na odlagalištu pepela i šljake nalaze se pepeo, leteći pepeo, filterski otpad, šljaka, gips i ostali produkti spaljivanja. Utjecaj suhog goriva na odlagalištu pepela postoji putem žive, kadmija i olova.

U tablici 126. definirani su utjecaji žive, kadmija, olova, ugljika i dušika na odredišta. Zelena boja označava odgovarajuće odredište, plava uvjetno odgovarajuće, a crvena neodgovarajuće odredište za supstance.

	Živa (Hg)	Kadmij (Cd)	Olovo (Pb)	Ugljik (C)	Dušik (N)
ATMOSFERA					
HIDROSFERA					
PONOVNA UPOTREBA					
ODLAGALIŠTE OTPADA					
ODLAGALIŠTE PEPELA I ŠLJAKE					

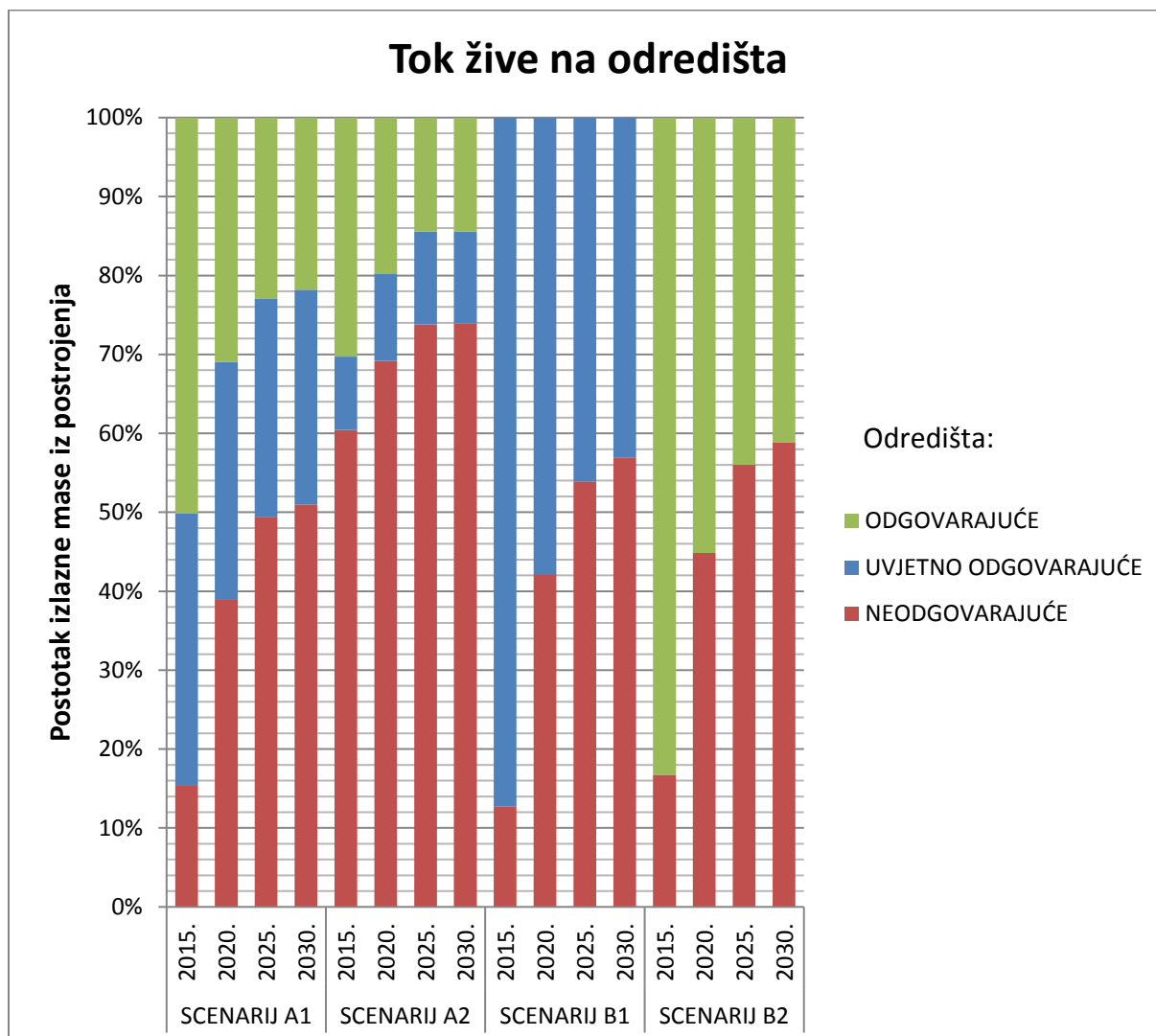
Tablica 126. Utjecaj supstanci na okoliš u izlaznim tokovima i na odlagalištima [83, 84, 85].

Odredišta:

Zelena – odgovarajuće; Plava – uvjetno odgovarajuće; Crvena – neodgovarajuće

Postoji potencijalna štetnost ugljika za okolinu, ako se nalazi u obliku stabilnih i otrovnih organskih spojeva. Štetnost dušika na okolinu moguća je putem emisija u zrak, vodu ili tlo, pri čemu je moguća opasnost od acidifikacije, eutrofikacije te formiranja troposferskog ozona koji uzrokuje stvaranje fotokemijskog smoga. Kadmij je otrovni teški metal, često korišten kao aditiv u plastici. Na odlagalištu, kadmij se može procijediti u podzemne vode, a prilikom spaljivanja otpada lako isparava te se skuplja i u letećem pepelu. Živine pare su vrlo otrovne, a u redukcijskim uvjetima stvaraju organometalne i vrlo otrovne spojeve. Olovo i njegovi spojevi putem procjednih voda dolaze u podzemne i površinske vode i vrlo su otrovni.

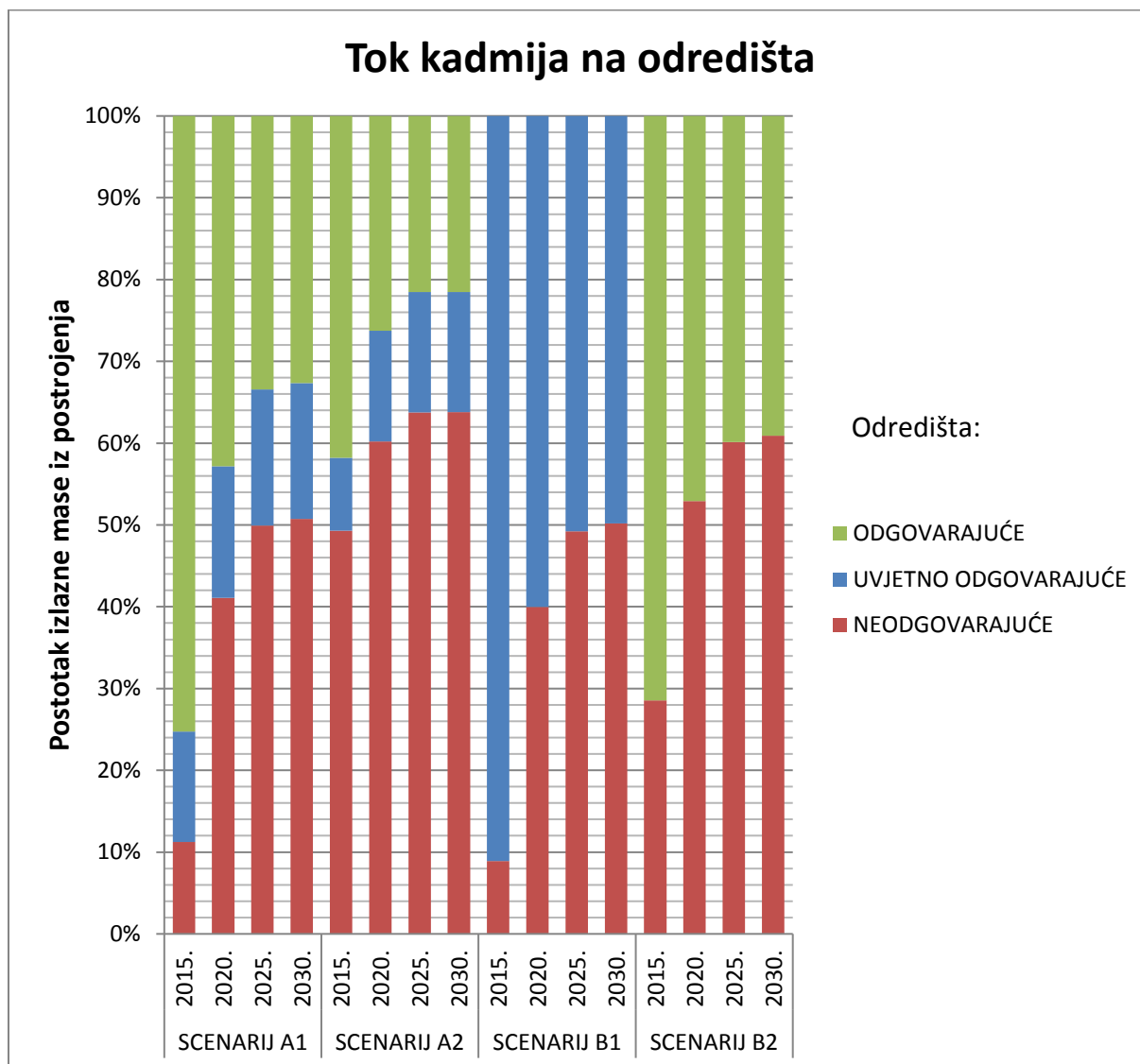
5.3.1. Analiza utjecaja toka žive na odredišta



Slika 255. Dijagram usporedbe utjecaja toka žive na odredišta u scenarijima A1, A2, B1 i B2 za stalan tok, pad toka i rast toka komunalnog otpada.

Prema dijagramu na slici 255., najveći postotak žive na neodgovarajućem odredištu nalazi se 2025. i 2030. u scenariju A2, 74%, a najmanji 2015. u scenariju B1, 12%. Najveći postotak žive na uvjetno odgovarajućem odredištu nalazi se 2015. u scenariju B1, 88%, a najmanji 2015. u scenariju A2, 9%. Najveći postotak žive na odgovarajućem odredištu nalazi se 2015. u scenariju B2, 84%, a najmanji 2025. i 2030. u scenariju A2, 14%. Žive nema na odgovarajućem odredištu u scenariju B1 i na uvjetno odgovarajućem odredištu u scenariju B2.

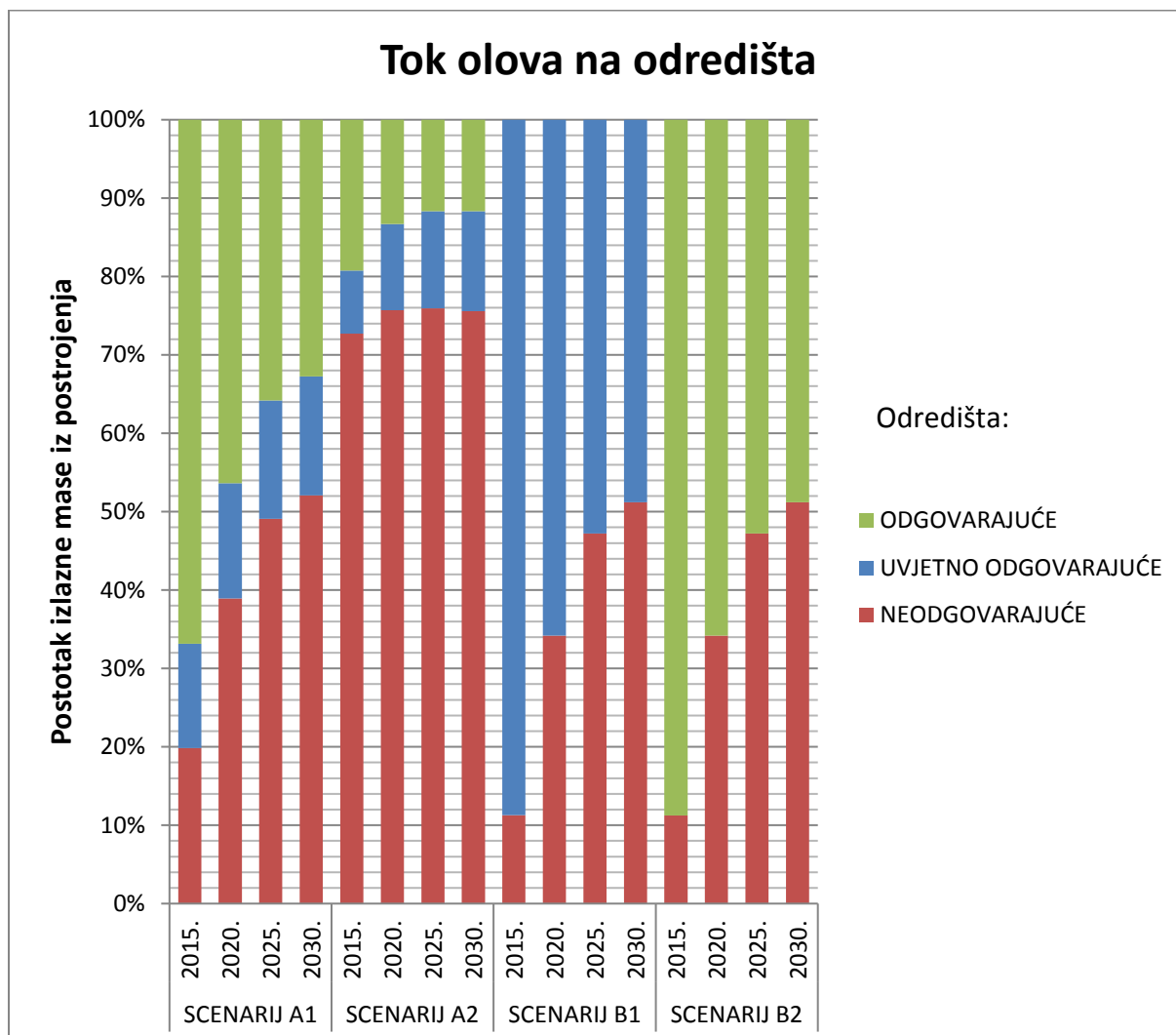
5.3.2. Analiza utjecaja toka kadmija na odredišta



Slika 256. Dijagram usporedbe utjecaja toka kadmija na odredišta u scenarijima A1, A2, B1 i B2 za stalan tok, pad toka i rast toka komunalnog otpada.

Prema dijagramu na slici 256., najveći postotak kadmija na neodgovarajućem odredištu nalazi se 2025. i 2030. u scenariju A2, 64%, a najmanji 2015. u scenariju B1, 9%. Najveći postotak kadmija na uvjetno odgovarajućem odredištu nalazi se 2015. u scenariju B1, 91%, a najmanji 2015. u scenariju A2, 9%. Najveći postotak kadmija na odgovarajućem odredištu nalazi se 2015. u scenariju A1, 76%, a najmanji 2025. i 2030. u scenariju A2, 22%. Kadmija nema na odgovarajućem odredištu u scenariju B1 i na uvjetno odgovarajućem odredištu u scenariju B2.

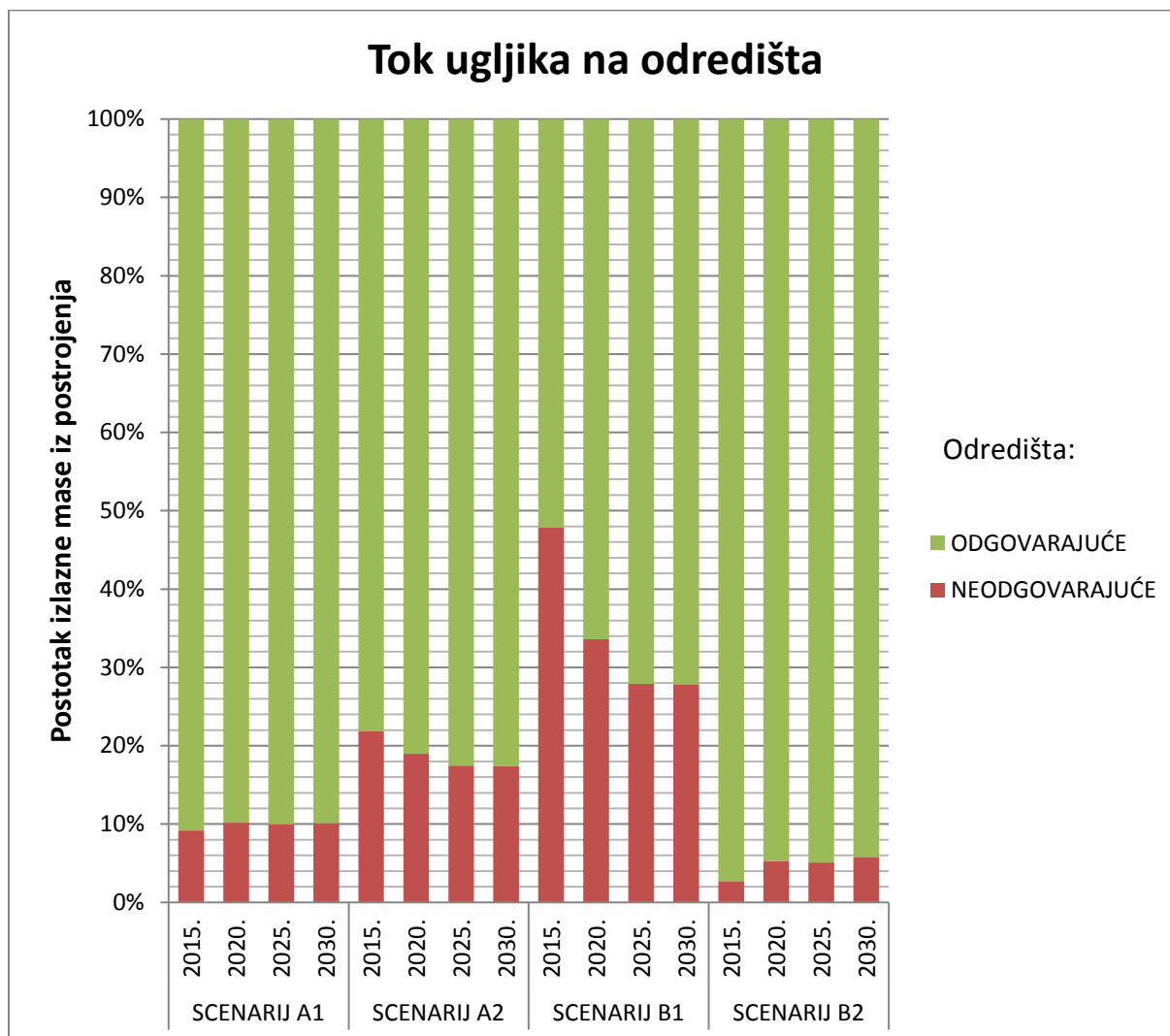
5.3.3. Analiza utjecaja toka olova na odredišta



Slika 257. Dijagram usporedbe utjecaja toka olova na odredišta u scenarijima A1, A2, B1 i B2 za stalan tok, pad toka i rast toka komunalnog otpada.

Prema dijagramu na slici 257., najveći postotak olova na neodgovarajućem odredištu nalazi se 2025. u scenariju A2, 76%, a najmanji 2015. u scenarijima B1 i B2, 11%. Najveći postotak olova na uvjetno odgovarajućem odredištu nalazi se 2015. u scenariju B1, 89%, a najmanji 2015. u scenariju A2, 8%. Najveći postotak olova na odgovarajućem odredištu nalazi se 2015. u scenariju B2, 89%, a najmanji 2025. i 2030. u scenariju A2, 12%. Olova nema na odgovarajućem odredištu u scenariju B1 i na uvjetno odgovarajućem odredištu u scenariju B2.

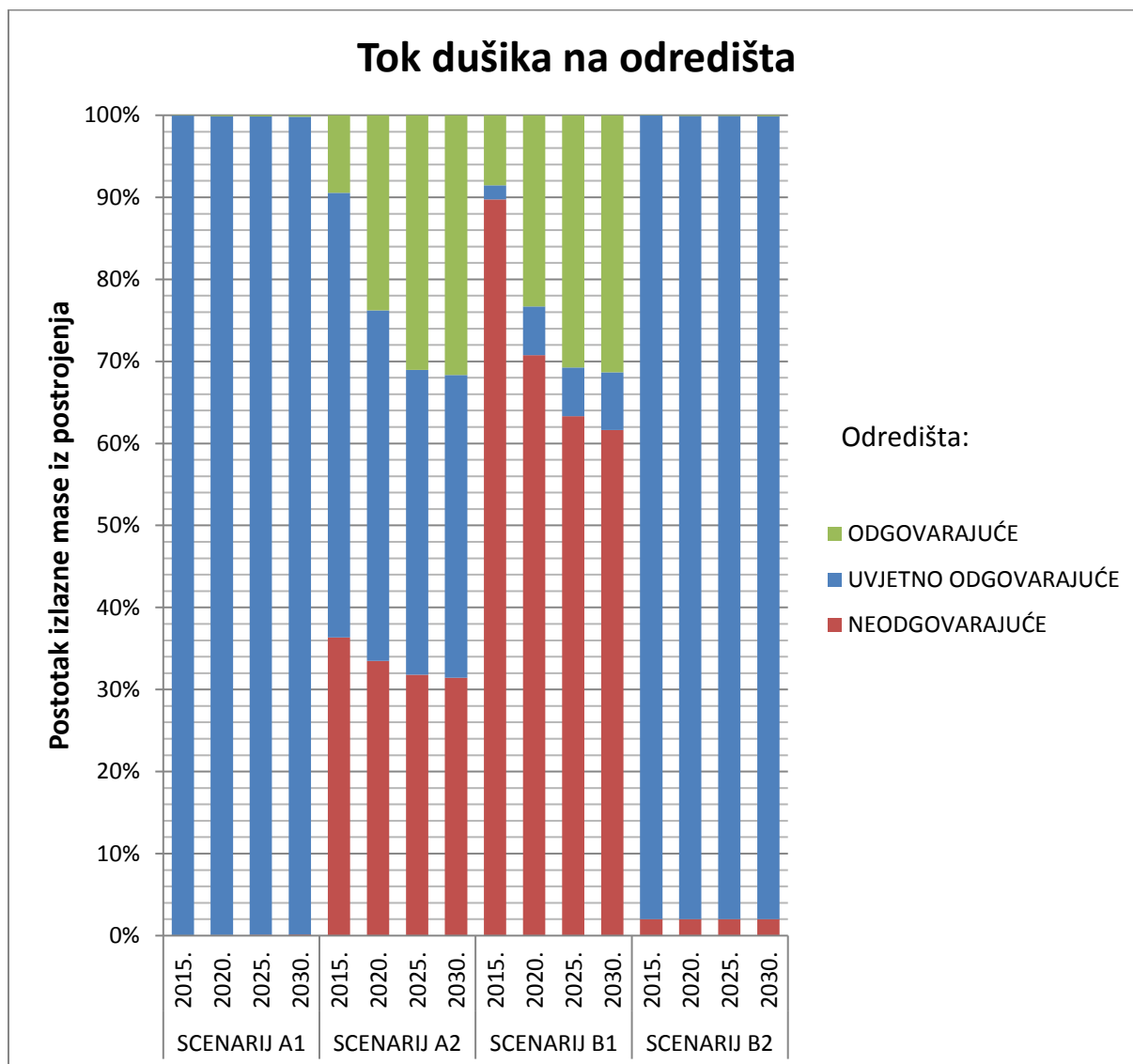
5.3.4. Analiza utjecaja toka ugljika na odredišta



Slika 258. Dijagram usporedbe utjecaja toka ugljika na odredišta u scenarijima A1, A2, B1 i B2 za stalan tok, pad toka i rast toka komunalnog otpada.

Prema dijagramu na slici 258., najveći postotak ugljika na neodgovarajućem odredištu nalazi se 2015. u scenariju B1, 48%, a najmanji 2015. u scenariju B2, 2%. Najveći postotak ugljika na odgovarajućem odredištu nalazi se 2015. u scenariju B2, 98%, a najmanji 2015. u scenariju B1, 52%. Ni u jednom od scenarija nema ugljika na uvjetno odgovarajućem odredištu.

5.3.5. Analiza utjecaja toka dušika na odredišta



Slika 259. Dijagram usporedbe utjecaja toka dušika na odredišta u scenarijima A1, A2, B1 i B2 za stalan tok, pad toka i rast toka komunalnog otpada.

Prema dijagramu na slici 259., najveći postotak dušika na neodgovarajućem odredištu nalazi se 2015. u scenariju B1, 89%, a najmanji 2015., 2020., 2025. i 2030. u scenariju A1, manje od 1%. Najveći postotak dušika na uvjetno odgovarajućem odredištu nalazi se 2015., 2020., 2025. i 2030. u scenariju A1, više od 99%, a najmanji 2015. u scenariju B1, 2%. Najveći postotak dušika na odgovarajućem odredištu nalazi se 2030. u scenarijima A2 i B1, 32%, a najmanji 2015., 2020., 2025. i 2030. u scenariju A1, manje od 1%.

6. ZAKLJUČAK

Scenariji gospodarenja otpadom A1, A2, B1 i B2 međusobno se razlikuju po sastavu i rasporedu modula. Scenariji A1 i A2 imaju modul za mehaničko-biološku obradu, a scenariji B1 i B2 nemaju. Scenariji A1 i B2 imaju različite module za toplinsku obradu spaljivanjem, dok scenariji A2 i B1 nisu izvedeni sa modulom za toplinsku obradu. Odlagališta otpada nalaze se u scenarijima A1, A2 i B1, dok u scenariju B2 sva masa ide na toplinsku obradu. Odlagališta pepela i šljake nalaze se samo u scenarijima A1 i B2 jer tamo postoje moduli za toplinsku obradu. Moduli koji su integrirani u sva četiri scenarija su modul za sortiranje i recikliranje odvojeno sakupljenog otpada i modul za biološku obradu odvojeno sakupljene biofrakcije. Prema svemu navedenom, postoje različiti kriteriji usporedbe scenarija. Prvi kriterij je kriterij usporedbe materijalnih tokova, koji nam govori kolika je količina izlaznih proizvoda dobivena iz pojedinog scenarija. Drugi kriterij je kriterij usporedbe utjecaja supstanci u izlaznim proizvodima na okolinu. Taj nam kriterij govori kolika je prisutnost određene supstance, tj. kemijskog elementa, na odgovarajućem, uvjetno odgovarajućem ili neodgovarajućem odredištu u okolini.

6.1. Usporedba materijalnih tokova

Usporedbom recikliranja, najviše je reciklata dobiveno u scenariju B2 zbog količine otpadnog željeza koje se iz toplinske obrade ostatnog komunalnog otpada spaljivanjem na rešetci odvozi na recikliranje. Scenariji A1 i A2 daju međusobno jednaku količinu reciklata, ali manju nego u scenariju B2. Otpadno željezo u scenarijima A1 i A2 proizlazi iz mehaničke obrade. Scenarij B1 daje najmanje reciklata jer nema otpadnog željeza koje se može vratiti u proces recikliranja.

Usporedbom kompostiranja odvojeno sakupljene biofrakcije, u scenariju A1 prvo se odvija anaerobna digestija, a zatim naknadno kompostiranje, dok se u ostalim scenarijima odvija izravno kompostiranje bez anaerobne digestije. Prema tome, u scenariju A1 dobiveno je najmanje komposta, dok je u ostalim scenarijima dobivena međusobno jednaka količina komposta, ali nešto veća nego u scenariju A1.

Usporedbom spaljivanja u toplinskoj obradi, razlikuje se spaljivanje SRF-a u fluidiziranom sloju u scenariju A1 i spaljivanje ostatnog komunalnog otpada na rešetci u scenariju B2. Količina ostatnog komunalnog otpada mnogo je veća od količine SRF-a. To uvjetuje veću potrebnu količinu dodanog zraka za izgaranje u slučaju spaljivanja na rešetci, a time je i veća količina dimnih plinova. Prema tome, u scenariju B2 ima mnogo više dimnih plinova nego u scenariju A1.

Usporedbom odlagališta otpada, najviše je otpada u scenariju B1 jer se cjelokupni ostatni komunalni otpad sa ostacima odvozi na odlagalište. Na odlagalištu otpada, za razliku od scenarija B1, mnogo je manje otpada u scenariju A1 jer se ostatni komunalni otpad obrađuje u mehaničko-biološkoj obradi. Na odlagalištu otpada najmanje je otpada u scenariju A2 jer su manji gubici biološke obrade nego u scenariju A1. Usporedbom odlagališta pepela i šljake, više je otpada u scenariju B2 nego u scenariju A1. Razlog tome je veća količina ostatnog komunalnog otpada koji se spaljuje u scenariju B2, nego količina SRF-a koji se spaljuje u scenariju A1.

6.2. Usporedba utjecaja supstanci

Uspoređujući scenarije prema utjecaju pojedinih supstanci na okolinu, najveći postotak žive na neodgovarajućem odredištu nalazi se u scenariju A2, a najmanji u scenariju B1. Najveći postotak žive na uvjetno odgovarajućem odredištu nalazi se u scenariju B1, a najmanji u scenariju A2. Najveći postotak žive na odgovarajućem odredištu nalazi se u scenariju B2, a najmanji u scenariju A2.

Najveći postotak kadmija na neodgovarajućem odredištu nalazi se u scenariju A2, a najmanji u scenariju B1. Najveći postotak kadmija na uvjetno odgovarajućem odredištu nalazi se u scenariju B1, a najmanji u scenariju A2. Najveći postotak kadmija na odgovarajućem odredištu nalazi se u scenariju A1, a najmanji u scenariju A2.

Najveći postotak olova na neodgovarajućem odredištu nalazi se u scenariju A2, a najmanji u scenarijima B1 i B2. Najveći postotak olova na uvjetno odgovarajućem odredištu nalazi se u scenariju B1, a najmanji u scenariju A2. Najveći postotak olova na odgovarajućem odredištu nalazi se u scenariju B2, a najmanji u scenariju A2.

Najveći postotak ugljika na neodgovarajućem odredištu nalazi se u scenariju B1, a najmanji u scenariju B2. Najveći postotak ugljika na odgovarajućem odredištu nalazi se u scenariju B2, a najmanji u scenariju B1.

Najveći postotak dušika na neodgovarajućem odredištu nalazi se u scenariju B1, a najmanji u scenariju A1. Najveći postotak dušika na uvjetno odgovarajućem odredištu nalazi se u scenariju A1, a najmanji u scenariju B1. Najveći postotak dušika na odgovarajućem odredištu nalazi se u scenarijima A2 i B1, a najmanji u scenariju A1.

7. LITERATURA

- [1] Pomberger R., Šarc R., Lorber L. E.: “Dynamic visualisation of municipal waste management performance in the EU, using Ternary Diagram method“, Waste Management, Vol. 6, pages 558-571, March 2017.
- [2] Direktiva 94/62/EZ Europskog parlamenta od 20. prosinca 1994. o ambalaži i ambalažnom otpadu; Direktiva 2004/12/EZ Europskog parlamenta i Vijeća od 11. veljače 2004., br. L 47, str. 26; Direktiva 2008/98/EZ Europskog parlamenta i Vijeća od 19. studenog 2008. godine o otpadu i stavljanju izvan snage određenih direktiva (Waste Framework Directive).
- [3] Zakon o održivom gospodarenju otpadom (NN 94/13).
- [4] <http://www.stan2web.net>
- [5] <http://hr.wikipedia.org/wiki/Plastika>
- [6] <http://www.recycling.bg/en/products/optical-separators.html>
- [7] Joosten, L. A. J., 2001, The Industrial Metabolism of plastics: Analysis of Material Flows, Energy consumption and CO2 Emissions in the Lifecycle of Plastics, Thesis University of Utrecht, Faculty of Chemistry, accessed from <http://igitur-archive.library.uu.nl/dissertations/1980386/inhoud.htm>
- [8] Američki željezni i čelični institut AISI.
- [9] Description of the environmental pressures for each relevant combination of material and recycling/treatment technology, str. 23.-24. - Jakob Lederer, Edi Munawar, Carolina Massmann, Johann Fellner, Martin Obermoser, Gloria Pessina, Jakob Lederer, Paul H. Brunner - Institute for Water Quality, Resource and Waste Management, TU Vienna; Heinz Buschmann, Bernd Brandt, Stefan Neumayer, Hans Daxbeck - Ressourcen Management Agentur (RMA).
- [10] Boin, U., Linsmeyer, T., Neubacher, F. & B. Winter, 2000, Stand der Technik in der Sekundäraluminiumherzeugung im Hinblick auf die IPPC-Richtlinie, Federal Environment Agency Ltd, Vienna.
- [11] Daxbeck, H., Stockinger, M. & B. Brandt, 2006, Beitrag der Abfallwirtschaft zum Kupferhaushalt Österreichs (Contribution of the Waste Management to the Copper Metabolism of Austria), Ressourcen Management Agentur, Vienna.
- [12] Description of the environmental pressures for each relevant combination of material and recycling/treatment technology, str. 24. - Jakob Lederer, Edi Munawar, Carolina Massmann, Johann Fellner, Martin Obermoser, Gloria Pessina, Jakob Lederer, Paul H. Brunner - Institute for Water Quality, Resource and Waste Management, TU Vienna; Heinz Buschmann, Bernd Brandt, Stefan Neumayer, Hans Daxbeck - Ressourcen Management Agentur (RMA).
- [13] Daxbeck, H., Baumeler, A., Merl, A., Smutny, R. & P.H. Brunner, 1999, Grenzen der Erfassung und Verwertung von Altpapier in Österreich (Projekt GEVA). Institut für Wassergüte und Abfallwirtschaft, Vienna University of Technology.
- [14] Description of the environmental pressures for each relevant combination of material and recycling/treatment technology, str. 19. - Jakob Lederer, Edi Munawar, Carolina Massmann, Johann Fellner, Martin Obermoser, Gloria Pessina, Jakob Lederer, Paul H.

- Brunner - Institute for Water Quality, Resource and Waste Management, TU Vienna; Heinz Buschmann, Bernd Brandt, Stefan Neumayer, Hans Daxbeck - Ressourcen Management Agentur (RMA).
- [15] Description of the environmental pressures for each relevant combination of material and recycling/treatment technology, str. 18.-19. - Jakob Lederer, Edi Munawar, Carolina Massmann, Johann Fellner, Martin Obermoser, Gloria Pessina, Jakob Lederer, Paul H. Brunner - Institute for Water Quality, Resource and Waste Management, TU Vienna; Heinz Buschmann, Bernd Brandt, Stefan Neumayer, Hans Daxbeck - Ressourcen Management Agentur (RMA).
- [16] Martin-Gonzalez, L., Colturato, L.F, Font, X., Vicent, T., 2010. Anaerobic co-digestion of the organic fraction of municipal solid waste with FOG waste from a sewage treatment plant: Recovering a wasted methane potential and enhancing the biogas yield. *Waste Manag.* 30, 1854-1859.
- [17] Microbial formation of methane, 6:107.–146. - Wolfe R.S. 1971.; *Advances in Microbial Ecology*, 5:211. - Zeikus J.G. 1981.
- [18] Biogas, dobijanje, korišćenje i gradnja uređaja - Đulabić M. 1986. - Tehnička knjiga Beograd.
- [19] Anneli Petersson, Arthur Wellinger - Biogas upgrading technologies – developments and innovations - IEA Bioenergy, October 2009.
- [20] Assessment of a combined dry anaerobic digestion and post-composting treatment facility for source-separated organic household waste, using material and substance flow analysis and life cycle inventory, str. 6. - Morten Bang Jensen, Jacob Møller, Charlotte Scheutz - Department of Environmental Engineering, Technical University of Denmark, Miljøvej, DK-2800 Kgs. Lyngby, Denmark.
- [21] *Solid waste technology and management*, pogl. 9. - Christensen, T.H. (editor), 2011. - ISBN 978-1-4051-7517-3.
- [22] Chang JI, Chen YJ (2010) Effects of bulking agents on food waste composting. *Bioresour Technol* 101: 5917-5924.
- [23] Description of the environmental pressures for each relevant combination of material and recycling/treatment technology, str. 17. - Jakob Lederer, Edi Munawar, Carolina Massmann, Johann Fellner, Martin Obermoser, Gloria Pessina, Jakob Lederer, Paul H. Brunner - Institute for Water Quality, Resource and Waste Management, TU Vienna; Heinz Buschmann, Bernd Brandt, Stefan Neumayer, Hans Daxbeck - Ressourcen Management Agentur (RMA).
- [24] <http://www.candor.hr/index.php?RID=62>
- [25] The GORE™ Cover System, A Leading Composting Technology for Organic Waste Treatment - Lothar A. Deyerling, Munich, Germany – W. L. Gore & Associates, Inc.; Brian E. Fuchs, Delaware, USA. – W. L. Gore & Associates, Inc.
- [26] <http://rcco.hr/postrojenje-za-mehanicko-biolosku-obradu-otpada/>
- [27] <http://www.rcgo-piskornica.hr/defaultcont.asp?id=9&n=3>

- [28] BMH Technology Oy.
- [29] <https://www.ika.com/en/Products-Lab-Eq/Calorimeters-Oxygen-Bomb-calorimeter-csp-330/C-200-cpdt-8802500/>
- [30] Hulgaard T. & Vehlow J. 2011. Incineration: Process and Technology, pp.366. In: Christensen Thomas H. Solid Waste Technology & Management. Volume 1, pp.1–521.
- [31] Hulgaard T. & Vehlow J. 2011. Incineration: Process and Technology, pp.367. In: Christensen Thomas H. Solid Waste Technology & Management. Volume 1, pp.1–521.
- [32] Hulgaard T. & Vehlow J. 2011. Incineration: Process and Technology, pp.367.-368. In: Christensen Thomas H. Solid Waste Technology & Management. Volume 1, pp.1–521.
- [33] Liu Z., Liu Z. & Li X. 2006. Status and prospect of the application of municipal solid waste incineration in China. Applied Thermal Engineering, vol. 26, no. 11–12, pp.1194.; Pavlas M. & Touš M. 2009. Efficient waste-to-energy system as a contribution to clean technologies. Clean Technologies and Environmental Policy, vol. 11, no. 1, pp. 23.
- [34] Chen Q. 2010. EPSRC thermal management of industrial processes. Case study: Sheffield district heating. Sheffield University Waste Incineration Centre (SUWIC) [wwwdocument]. Department of Chemical and Biological Engineering. Sheffield University. [retrieved 11.4.2013]. 33 p. Available: http://research.ncl.ac.uk/protem/components/pdfs/EPSRC_Thermal_Management_Sheffield_Case_Study_Sheffield_District_Heating_system_2011.pdf, pp. 8.
- [35] Pavlas M. & Touš M. 2009. Efficient waste-to-energy system as a contribution to clean technologies. Clean Technologies and Environmental Policy, vol. 11, no. 1, pp. 23.
- [36] Pavlas M. & Touš M. 2009. Efficient waste-to-energy system as a contribution to clean technologies. Clean Technologies and Environmental Policy, vol. 11, no. 1, pp. 24.
- [37] Niessen W.R. 2002. Combustion and Incineration Processes. Third Edition, Revised and Expanded. 715 p. New York. Marcel Dekker, Inc. ISBN: 0-8247-0629-3., pp. 275.
- [38] Niessen W.R. 2002. Combustion and Incineration Processes. Third Edition, Revised and Expanded. 715 p. New York. Marcel Dekker, Inc. ISBN: 0-8247-0629-3., pp. 279.
- [39] Chen D., Guan Z., Liu G., Zhou G & Zhu T. 2010a. Recycling combustibles from aged municipal solid wastes (MSW) to improve fresh MSW incineration in Shanghai: Investigation of necessity and feasibility. Frontiers of Environmental Science & Engineering in China, vol. 4, no. 2, pp. 241.–242.
- [40] Chen D., Guan Z., Liu G., Zhou G & Zhu T. 2010a. Recycling combustibles from aged municipal solid wastes (MSW) to improve fresh MSW incineration in Shanghai: Investigation of necessity and feasibility. Frontiers of Environmental Science & Engineering in China, vol. 4, no. 2, pp. 242.
- [41] Niessen W.R. 2003., pp. 287.
- [42] Niessen W.R. 2003., pp. 289.
- [43] Cheng H. & Hu Y. 2010. Municipal solid waste (MSW) as a renewable source of energy: Current and future practices in China. Bioresource Technology, vol. 101, no. 11, pp.3819.

- [44] Doorn T., Flamme S. & Nelles M. 2012. A review of energy recovery from waste in China. *Waste Management & Research*, vol. 30, no. 4, pp. 435.
- [45] Cheng H. & Hu Y. 2010. Municipal solid waste (MSW) as a renewable source of energy: Current and future practices in China. *Bioresource Technology*, vol. 101, no. 11, pp. 3816–3824.; Liu Y. & Liu Y. 2005. Novel Incineration Technology Integrated with Drying, Pyrolysis, Gasification, and Combustion of MSW and Ashes Vitrification. *Environmental Science & Technology*, vol. 39, no. 10, pp.3855–3863.
- [46] Cheng H., Zhang Y., Meng A. & Li Q. 2007. Municipal Solid Waste Fueled Power Generation in China: A Case Study of Waste-to-Energy in Changchun City. *Environmental science & technology*, vol. 41, no. 21, pp.7509–7515.
- [47] Nie Y. 2008. Development and prospects of municipal solid waste (MSW) incineration in China. *Frontiers of Environmental Science & Engineering in China*, vol. 2, no. 1, pp. 4.
- [48] Cheng H. & Hu Y. 2010. Municipal solid waste (MSW) as a renewable source of energy: Current and future practices in China. *Bioresource Technology*, vol. 101, no. 11, pp. 3822.; Nie Y. 2008. Development and prospects of municipal solid waste (MSW) incineration in China. *Frontiers of Environmental Science & Engineering in China*, vol. 2, no. 1, pp. 5.
- [49] Qiu L. 2012. Part I: Analysis of the economics of waste-to-energy plants in China. Master's thesis. Department of Earth and Environmental Engineering. Columbia University. December 2012. 68 p. Available: http://www.seas.columbia.edu/earth/wtert/sofos/Qiu_thesis.pdf, pp. 22.
- [50] Komunalni otpad kao energetski resurs, Seminarski rad - Džafić Amra - Univerzitet u Tuzli, Fakultet elektrotehnike.
- [51] Description of the environmental pressures for each relevant combination of material and recycling/treatment technology, str. 14. - Jakob Lederer, Edi Munawar, Carolina Massmann, Johann Fellner, Martin Obermoser, Gloria Pessina, Jakob Lederer, Paul H. Brunner - Institute for Water Quality, Resource and Waste Management, TU Vienna; Heinz Buschmann, Bernd Brandt, Stefan Neumayer, Hans Daxbeck - Ressourcen Management Agentur (RMA).
- [52] European Commission, 2006b, Reference Document on Best Available Techniques for the Waste Treatments Industries. August 2006.
- [53] McDougall, F., White, P., Franke, M., Hindle, P., 2001. *Integrated Solid Waste Management: A Life Cycle Inventory*, second ed. Blackwell Science Ltd.
- [54] McDougall, F., White, P., Franke, M., Hindle, P., 2001. *Integrated Solid Waste Management: A Life Cycle Inventory*, second ed. Blackwell Science Ltd.; Europska agencija za okoliš, 2009.
- [55] El-Fadel, M., Findikakis, A.N. and Leckie, J.O., 1997. Environmental Impacts of Solid Waste Landfilling. *Journal of Environmental Management*, 50(1): 1.-25.
- [56] Hossain, M. L., Das, S. R., Hossain, M. K. (2014). Impact of Landfill Leachate on Surface and Ground Water Quality. *Journal of Environmental Science and Technology*, 7(6), 337.

- [57] Abeliotis, K., (2011). Life cycle assessment in municipal solid waste management, *Integrated Waste Management*, 1, 465.–482.
- [58] Zaman, A. U. (2010). Comparative study of municipal solid waste treatment technologies using life cycle assessment method. *International Journal of Environmental Science & Technology*, 7(2), 225.-234.
- [59] Hossain, M. L., Das, S. R., Hossain, M. K. (2014). Impact of Landfill Leachate on Surface and Ground Water Quality. *Journal of Environmental Science and Technology*, 7(6), 337.;
- Niloufer, S., Swamy, A.V.V.S., Devi, K.S. (2013). Ground water quality in the vicinity of municipal solid waste dump sites in Vijayawada, A.P. *International Journal of Engineering & Science Research* 3(8), 419-425.
- [60] Alslaibi, T.M., Abustan, I., Mogheir, Y.K., Afifi, S. (2013). Quantification of leachate discharged to groundwater using the water balance method and the Hydrologic Evaluation of Landfill Performance (HELP) model. *Waste Management & Research*, 31(1), 50.-59.
- [61] Narayana, T. (2009). Municipal solid waste management in India: From waste disposal to recovery of resources?. *Waste Management*, 29(3), 1163.-1166.;
- Pablos, M.V., Martini, F., Fernandez, C., Babin, M.M., Herraes, I., Miranda, J., ..., Tarazona, J.V. (2011). Correlation between physicochemical and ecotoxicological approaches to estimate landfill leachates toxicity. *Waste Management*, 31(8), 1841-1847.;
- Pearce, A.R., Rizzo, D.M., Mouser, P.J. (2011). Subsurface characterization of groundwater contaminated by landfill leachate using microbial community profile data and a nonparametric decision- making process. *Water Resources Research*, 47(6).
- [62] Johannessen, L.M. (1999). Guidance note on leachate management for municipal solid waste landfills. The International Bank for reconstruction and Development/The World Bank, Washington.
- [63] Themelis, N.J., Ulloa, P.A. (2007). Methane generation in landfills. *Renewable Energy*, 32(7), 1243-1257.
- [64] Bozkurt, S., Moreno, L., Neretnieks, I. (2000). Long-term processes in waste deposits. *Science of the Total Environment*, 250(1), 101.-121.;
- Erses, A.S., Onay, T.T., Yenigun, O. (2008). Comparison of aerobic and anaerobic degradation of municipal solid waste in bioreactor landfills. *Bioresource Technology*, 99(13), 5418.-5426.;
- White, J., Robinson, J., Ren, Q. (2004). Modeling the biochemical degradation of solid waste in landfills. *Waste Management*, 24(3), 227.-240.
- [65] Kjeldsen, P., Barlaz, M.A., Rooker, A.P., Baun, A., Ledin, A., Christensen, T.H. (2002). Present and long-term composition of MSW landfill leachate: a review. *Critical reviews in Environmental Science and Technology*, 32(4), 297-336.;
- Kulikowska, D., Klimiuk, E. (2008). The effect of landfill age on municipal leachate composition. *Bioresource Technology*, 99(13), 5981-5985.;

- Ziyang, L., Youcai, Z., Tao, Y., Yu, S., Huili, C., Nanwen, Z., Renhua, H. (2009). Natural attenuation and characterization of contaminants composition in landfill leachate under different disposing ages. *Science of the Total Environment*, 407(10), 3385-3391.
- [66] Amini, H.R., Reinhart, D.R., Mackie, K.R. (2012). Determination of first-order landfill gas modeling parameters and uncertainties. *Waste Management*, 32(2), 305.-316.;
- Jha, A.K., Sharma, C., Singh, N., Ramesh, R., Purvaja, R., Gupta, P.K. (2008). Greenhouse gas emissions from municipal solid waste management in Indian megacities: A case study of Chennai landfill sites. *Chemosphere*, 71(4), 750-758.;
- Themelis, N.J., Ulloa, P.A. (2007). Methane generation in landfills. *Renewable Energy*, 32(7), 1243-1257.
- [67] Manfredi, S., Tonini, D., Christensen, T. H. (2010). Contribution of individual waste fractions to the environmental impacts from landfilling of municipal solid waste. *Waste Management*, 30(3), 433.-440.
- [68] Hjelmar, O., Johnson, A., Comand, R. (2011). Incineration: Solid residues. *Solid Waste Technology & Management*, Volume 1 & 2, 430.-462.
- [69] Izvješće o komunalnom otpadu za 2015. godinu-Rev.1, str. 27., 31. - Hrvatska agencija za okoliš i prirodu - Zagreb, studeni 2016.
- [70] Metodologija za određivanje sastava i količina komunalnog odnosno miješanog komunalnog otpada, str. 13. - Hrvatska agencija za okoliš i prirodu - Zagreb, listopad 2015.
- [71] A waste management planning based on substance flow analysis - Arena U., Di Gregorio F. - *Resour Conserv Recy* (2013.), <http://dx.doi.org/10.1016/j.resconrec.2013.05.008>
- [72] The effects of the proposed EU packaging waste policy on waste management practice: a feasibility study - Paul Christiaens MSc (in cooperation with Nadia Puttemans) – Brussels, Belgium, October 3rd, 2014.
- [73] Description of the environmental pressures for each relevant combination of material and recycling/treatment technology, str. 113.-114. - Jakob Lederer, Edi Munawar, Carolina Massmann, Johann Fellner, Martin Obermoser, Gloria Pessina, Jakob Lederer, Paul H. Brunner - Institute for Water Quality, Resource and Waste Management, TU Vienna; Heinz Buschmann, Bernd Brandt, Stefan Neumayer, Hans Daxbeck - Ressourcen Management Agentur (RMA).
- [74] Assessment of a combined dry anaerobic digestion and post-composting treatment facility for source-separated organic household waste, using material and substance flow analysis and life cycle inventory, str. 9.-10. - Morten Bang Jensen, Jacob Møller, Charlotte Scheutz - Department of Environmental Engineering, Technical University of Denmark, Miljoevej, DK-2800 Kgs. Lyngby, Denmark.
- [75] Novel Approach for optimizing Waste Management Systems based on Material Flow Analysis, str. S13. - Dipl.-Ing. Astrid Allesch Matrikelnummer: 0440215 1160 Wien - submitted in satisfaction of the requirements for the degree of Doctor of Science in Civil Engineering of the Vienna University of Technology, Faculty of Civil Engineering, Dissertation, May, 2017.

- [76] Effects of Raw Materials and Bulking Agents on the Thermophilic Composting Process, str. 926. - Tang, Jing-Chun, Qixing Zhou - College of Environmental Science and Engineering, Nankai University/Key Laboratory of Pollution Processes and Environmental Criteria, Ministry of Education, Tianjin 300071, China; Arata Katayama - EcoTopia Science Institute, Nagoya University, Nagoya 464-8603, Japan; Received: August 27., 2009. / Revised: December 4., 2009. / Accepted: December 7., 2009.
- [77] Caputo A.C. & Pelagagge P.M. 2002a. RDF production plants: I Design and costs. Applied Thermal Engineering, vol. 22, no. 4, pp. 428.
- [78] <https://hr.wikipedia.org/wiki/Zrak>
- [79] Carbon and Sulfur in Lime - LECO Corporation - Saint Joseph, Michigan, USA.
- [80] Novel Approach for optimizing Waste Management Systems based on Material Flow Analysis, str. S14. - Dipl.-Ing. Astrid Allesch Matrikelnummer: 0440215 1160 Wien - submitted in satisfaction of the requirements for the degree of Doctor of Science in Civil Engineering of the Vienna University of Technology, Faculty of Civil Engineering, Dissertation, May, 2017.
- [81] Input-Output-Analyse als Methode zur offlichen Bilanzierung komplexer Entsorgungssysteme – Margit Löschau.
- [82] Brunner, P.H., Doeberl, G., Eder, M., Fruehwith, W., Huber, R., Hutterer, H., Pierrard, R., Schoenbaeck, W., Woeginger, H. (2001). Bewertung abfallwirtschaftlicher Massnahmen mit dem Ziel der nachsorgefreien Deponie (BEWEND). Monographien des UBA Band 149, Umweltbundesamt GmbH Wien.
- [83] Andersen, J.K., Boldrin, A., Christensen, T.H., Scheutz, C. (2011). Mass balances and life cycle inventory of home composting of organic waste. Waste Management, 31(9), 1934-1942.
- [84] Fehring, R., Brunner, P.H., (1997). Kunststoffflüsse und Möglichkeiten der Kunststoffverwertung in Österreich. Bundesministerium für Umwelt, Jugend und Familie, Wien.
- [85] Fehring, R., Rechberger, H., Pesonen, H.L., Brunner, P.H. (1997). Auswirkungen unterschiedlicher Szenarien der thermischen Verwertung von Abfällen in Österreich (ASTRA). Techn. Univ., Inst f. Wassergüte u. Abfallwirtschaft, Abt. Abfallwirtschaft.

8. PRIVITAK

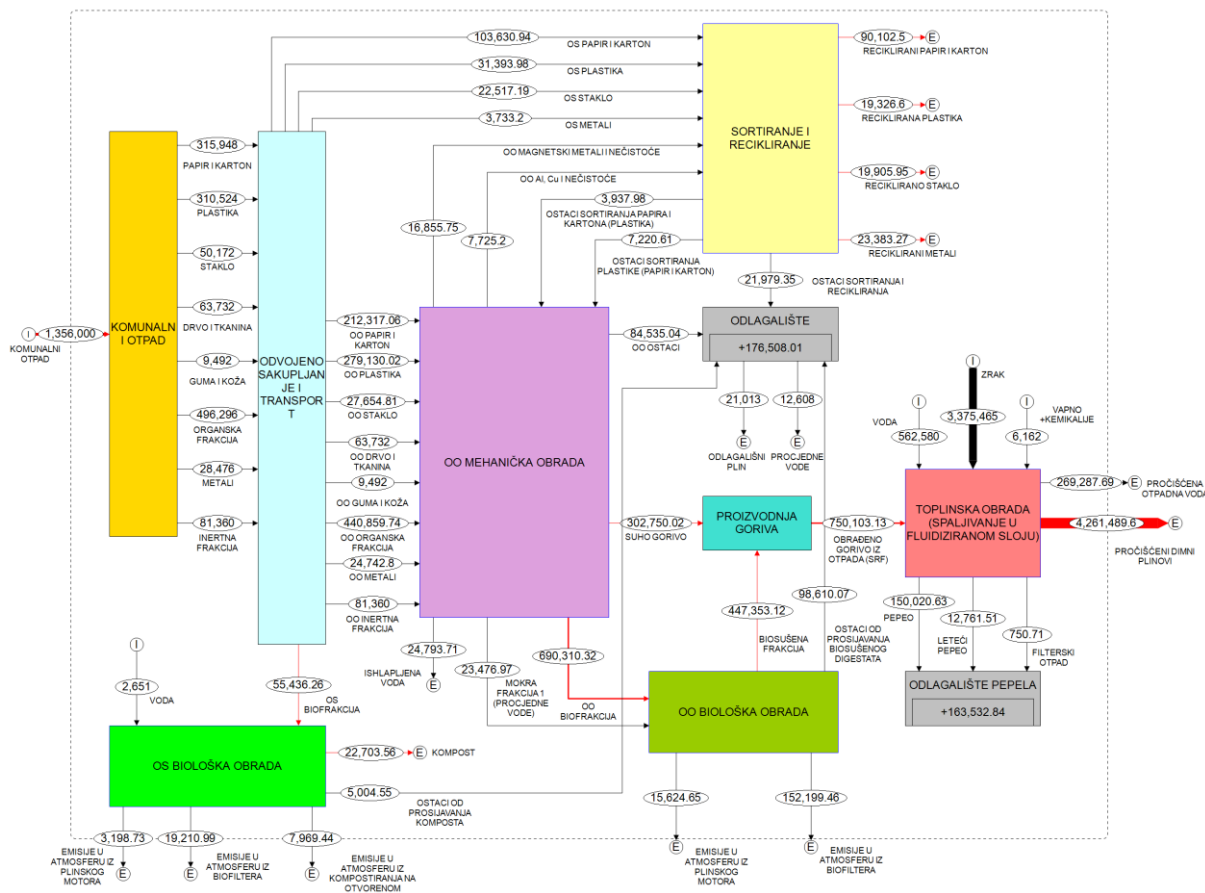
Centar za gospodarenje otpadom
Hrvatska 2015 - VERZIJA A1
MATERIJALNI TOK

Ulaz: 5,302,858 t/a

Odlagalište: 340,040.85 t/a

Izlaz: 4,962,817.15 t/a

Tokovi [t/a]
Odlagališta [t]



Slika P1. Scenarij A1, materijalni tok, stalan tok komunalnog otpada, 2015.

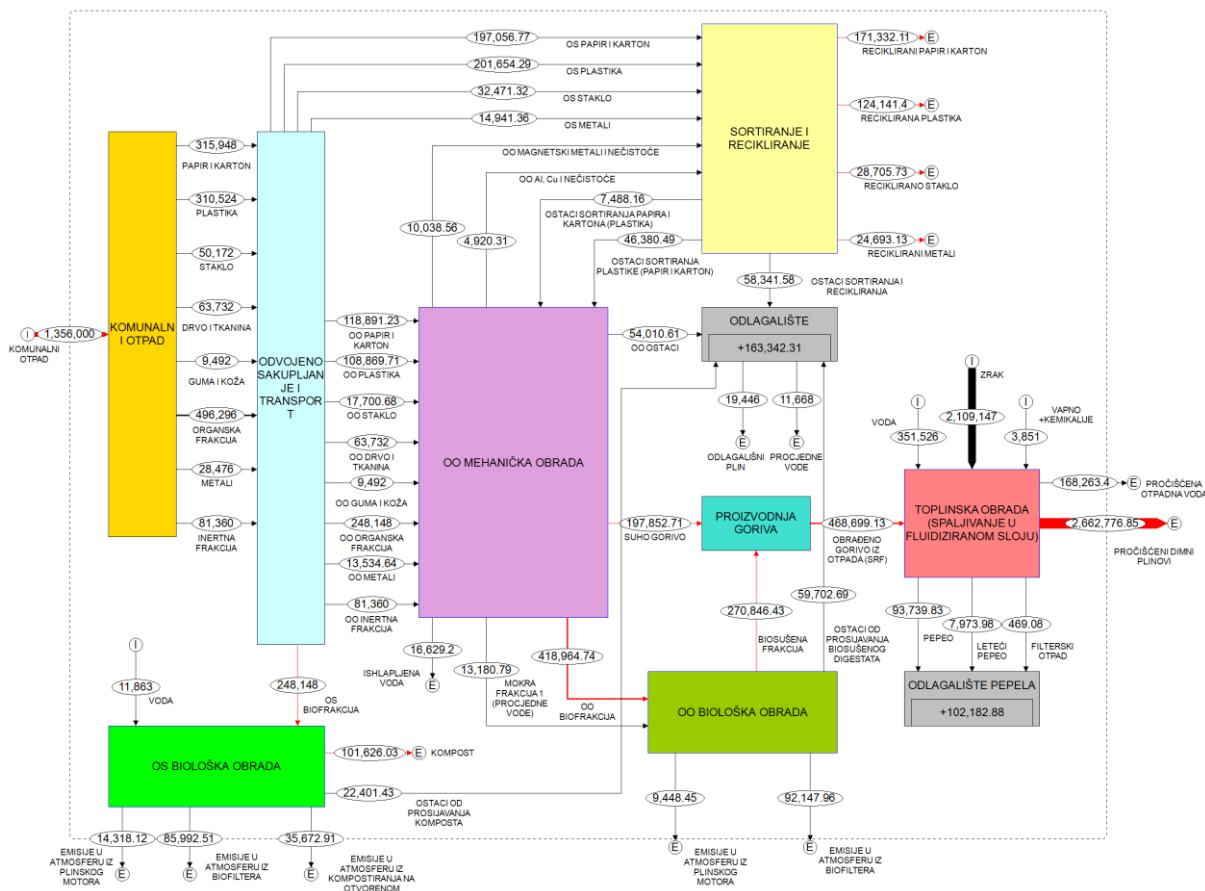
Centar za gospodarenje otpadom
Hrvatska 2020. - VERZIJA A1
MATERIJALNI TOK (stalna količina otpada kroz godine)

Ulaz: 3,832,387 t/a

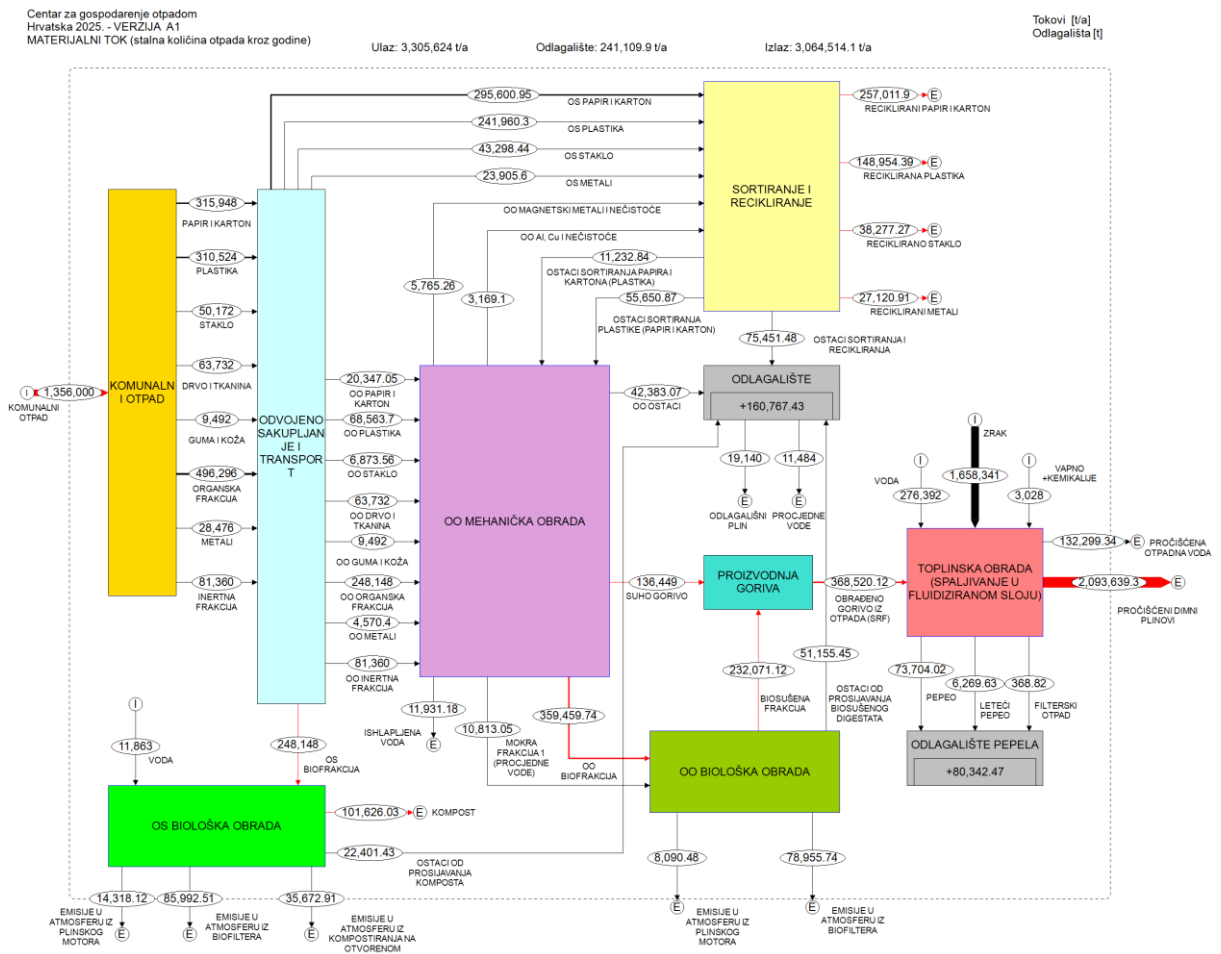
Odlagalište: 265,525.2 t/a

Izlaz: 3,566,861.8 t/a

Tokovi [t/a]
Odlagališta [t]



Slika P2. Scenarij A1, materijalni tok, stalni tok komunalnog otpada, 2020.



Slika P3. Scenarij A1, materijalni tok, stalni tok komunalnog otpada, 2025.

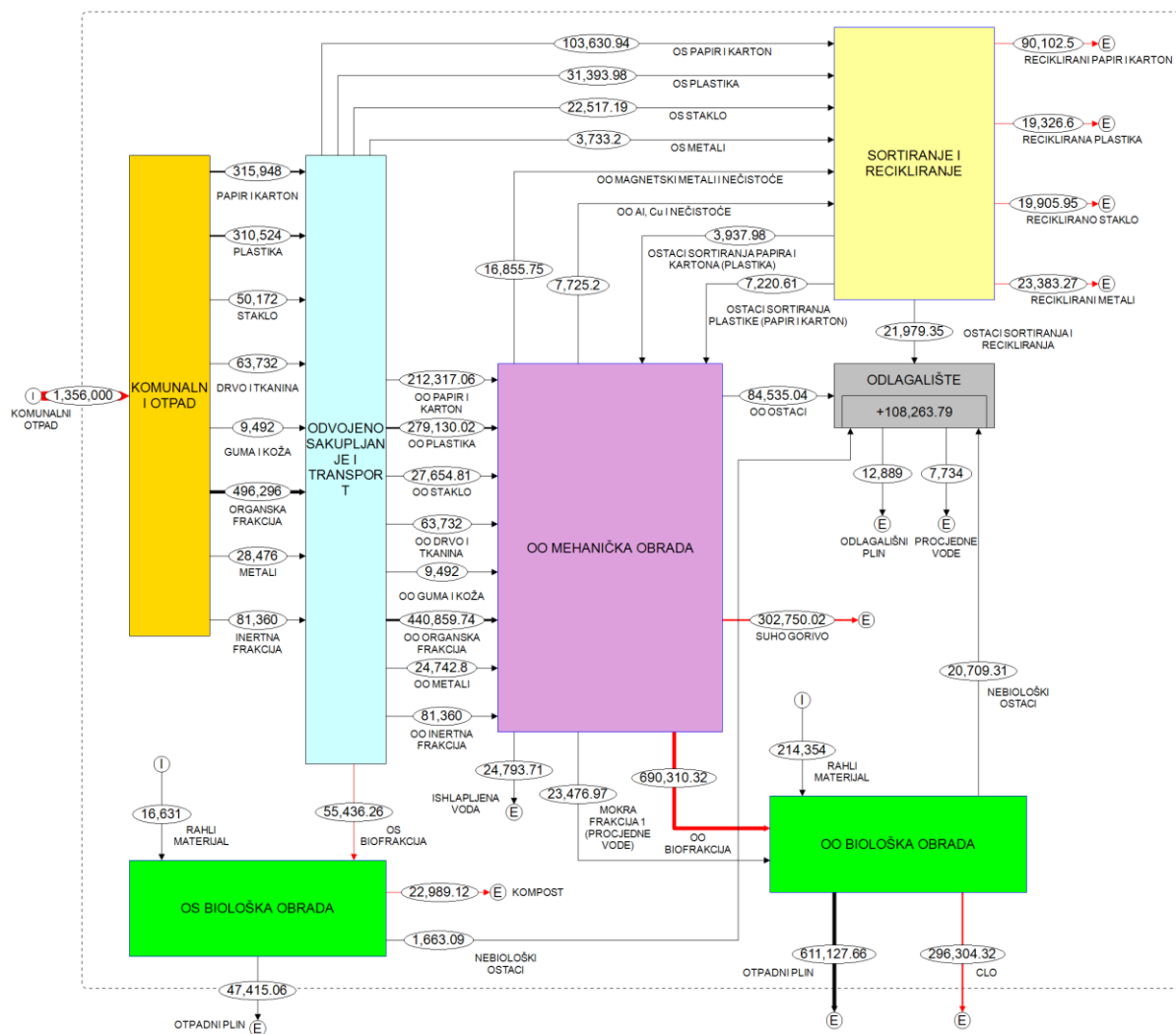
Centar za gospodarenje otpadom
Hrvatska 2015 - VERZIJA A2
MATERIJALNI TOK

Tokovi [t/a]
Odlagališta [t]

Ulaz: 1,586,985 t/a

Odlagalište: 108,263.79 t/a

Izlaz: 1,478,721.21 t/a



Slika P5. Scenarij A2, materijalni tok, stalan tok komunalnog otpada, 2015.

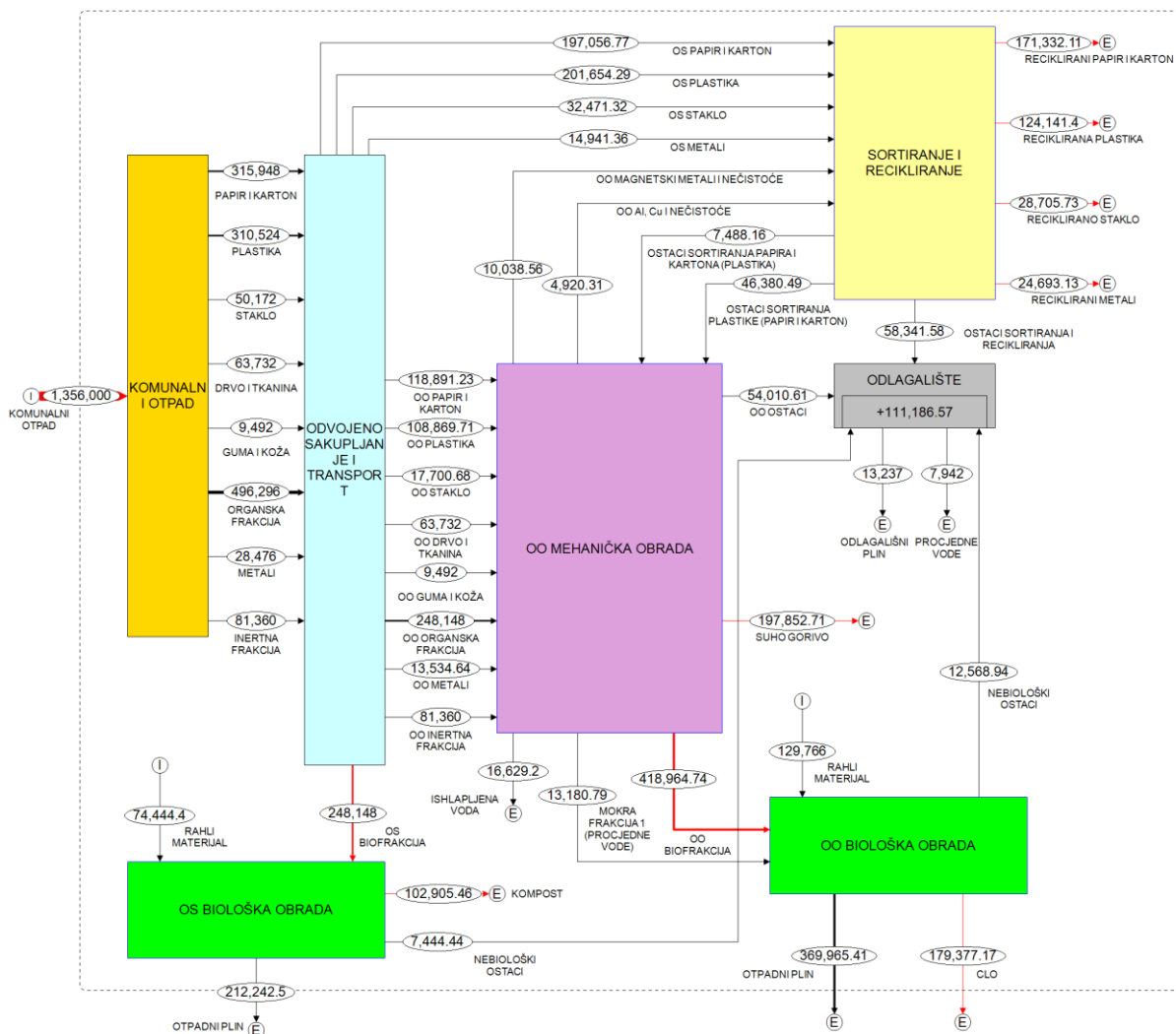
Centar za gospodarenje otpadom
Hrvatska 2020. - VERZIJA A2
MATERIJALNI TOK (stalna količina otpada kroz godine)

Ulaz: 1,560,210.4 t/a

Odlagalište: 111,186.57 t/a

Izlaz: 1,449,023.83 t/a

Tokovi [t/a]
Odlagališta [t]



Slika P6. Scenarij A2, materijalni tok, stalan tok komunalnog otpada, 2020.

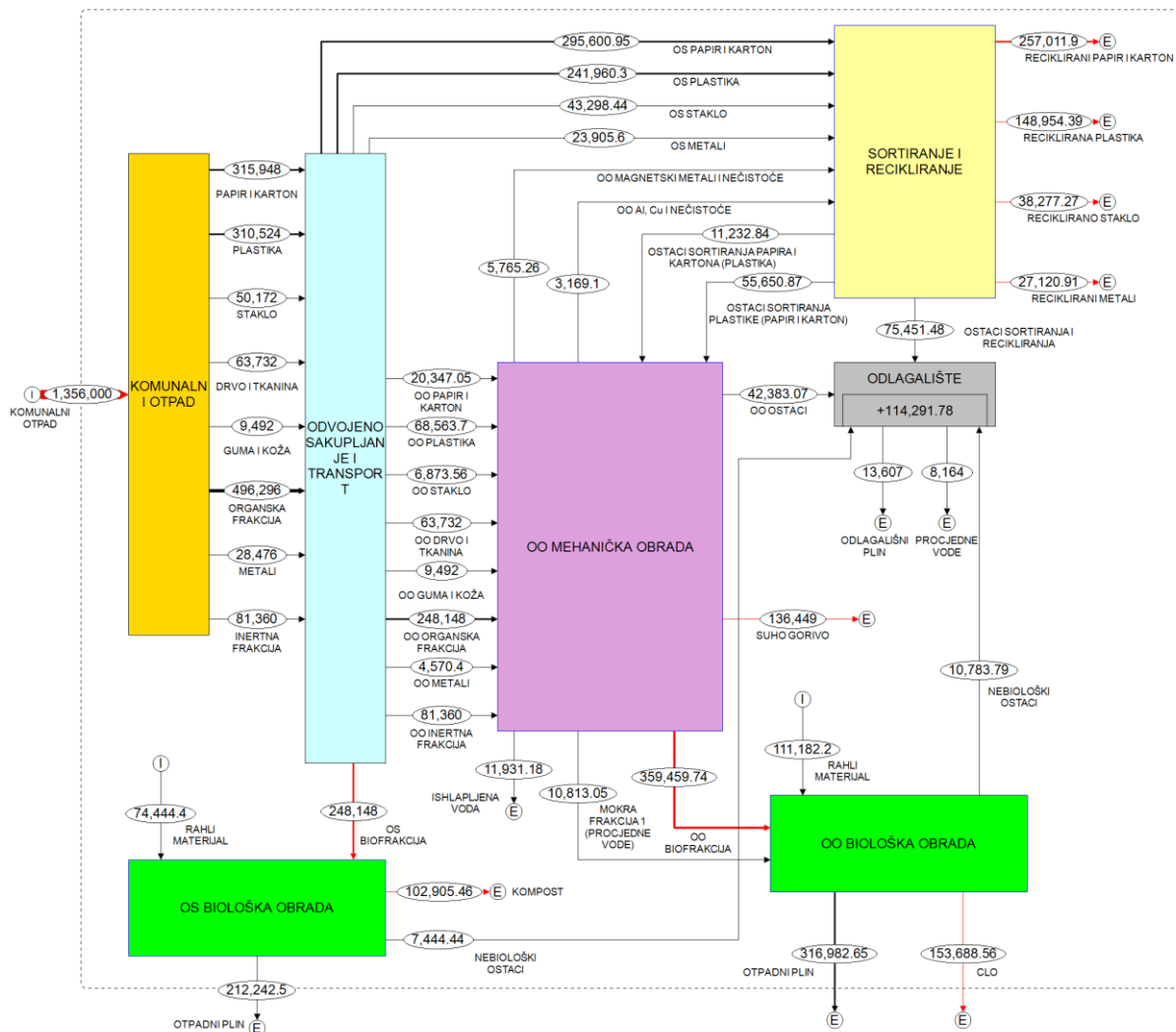
Centar za gospodarenje otpadom
Hrvatska 2025. - VERZIJA A2
MATERIJALNI TOK (stalna količina otpada kroz godine)

Ulaz: 1,541,626.6 t/a

Odlagalište: 114,291.78 t/a

Izlaz: 1,427,334.82 t/a

Tokovi [t/a]
Odlagališta [t]



Slika P7. Scenarij A2, materijalni tok, stalan tok komunalnog otpada, 2025.

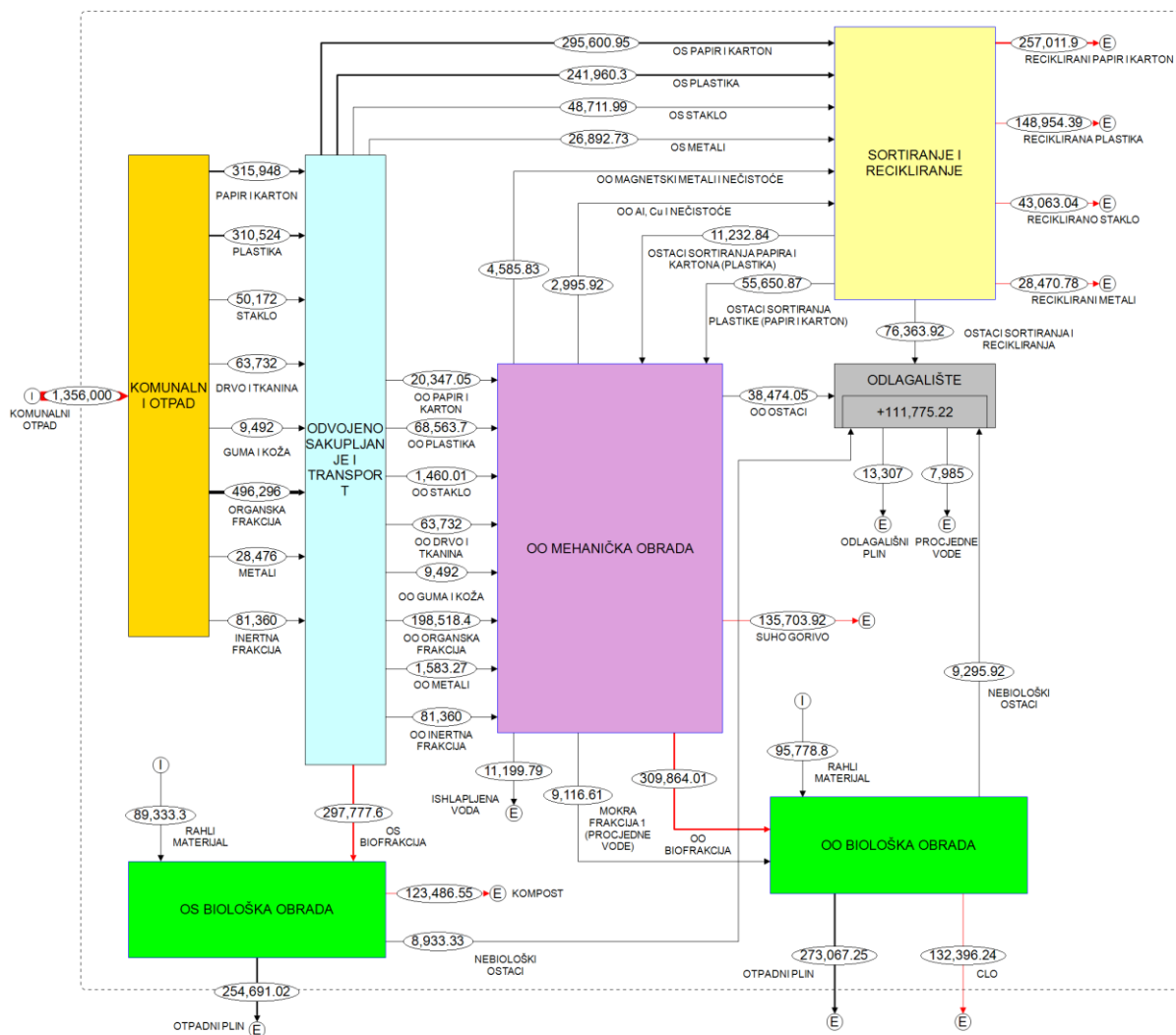
Centar za gospodarenje otpadom
Hrvatska 2030. - VERZIJA A2
MATERIJALNI TOK (stalna količina otpada kroz godine)

Ulaz: 1,541,112.1 t/a

Odlagalište: 111,775.22 t/a

Izlaz: 1,429,336.88 t/a

Tokovi [t/a]
Odlagališta [t]



Slika P8. Scenarij A2, materijalni tok, stalan tok komunalnog otpada, 2030.

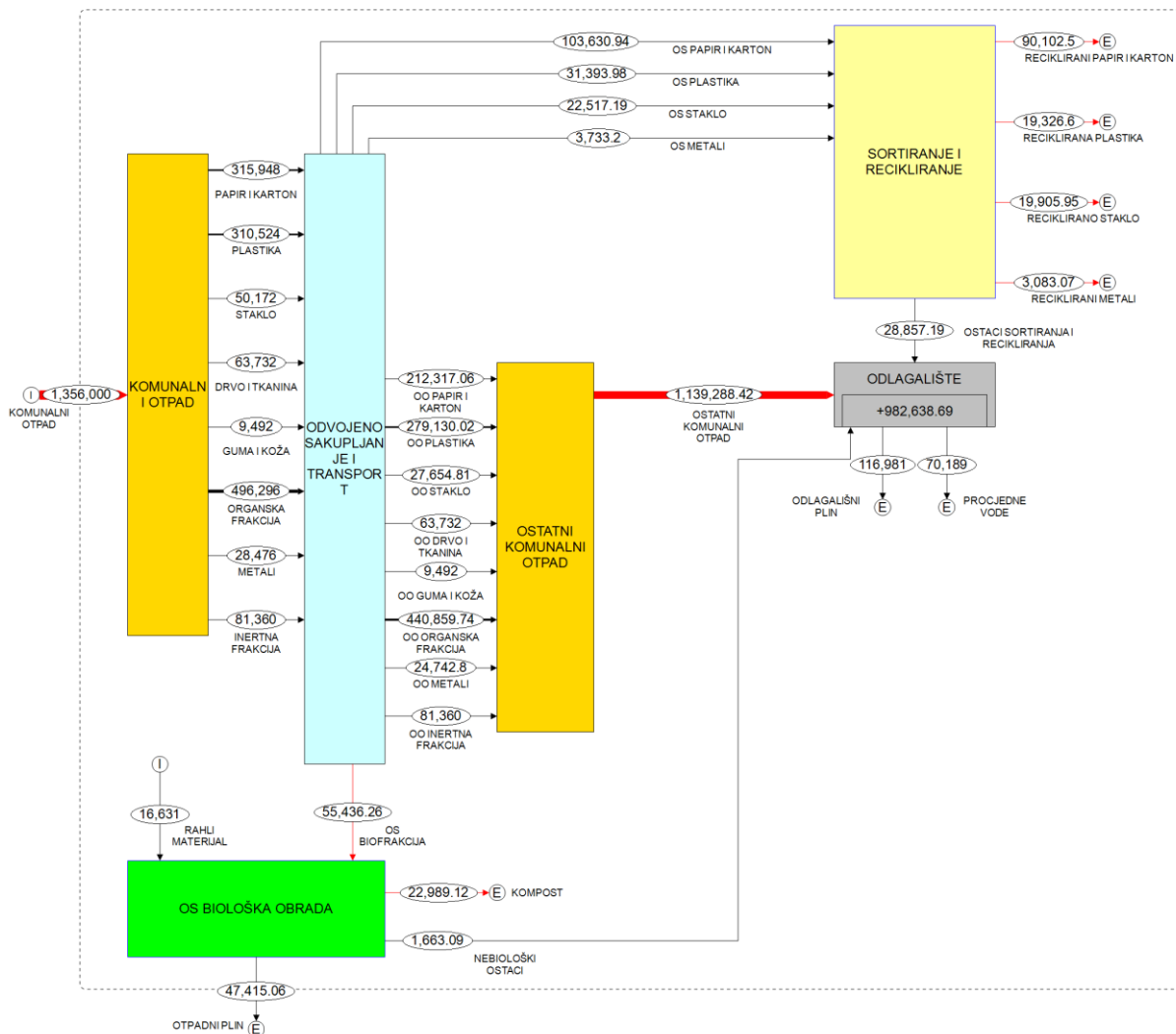
Centar za gospodarenje otpadom
Hrvatska 2015. - VERZIJA B1
MATERIJALNI TOK

Ulaz: 1,372,631 t/a

Odlagalište: 982,638.69 t/a

Izlaz: 389,992.31 t/a

Tokovi [t/a]
Odlagališta [t]



Slika P9. Scenarij B1, materijalni tok, stalan tok komunalnog otpada, 2015.

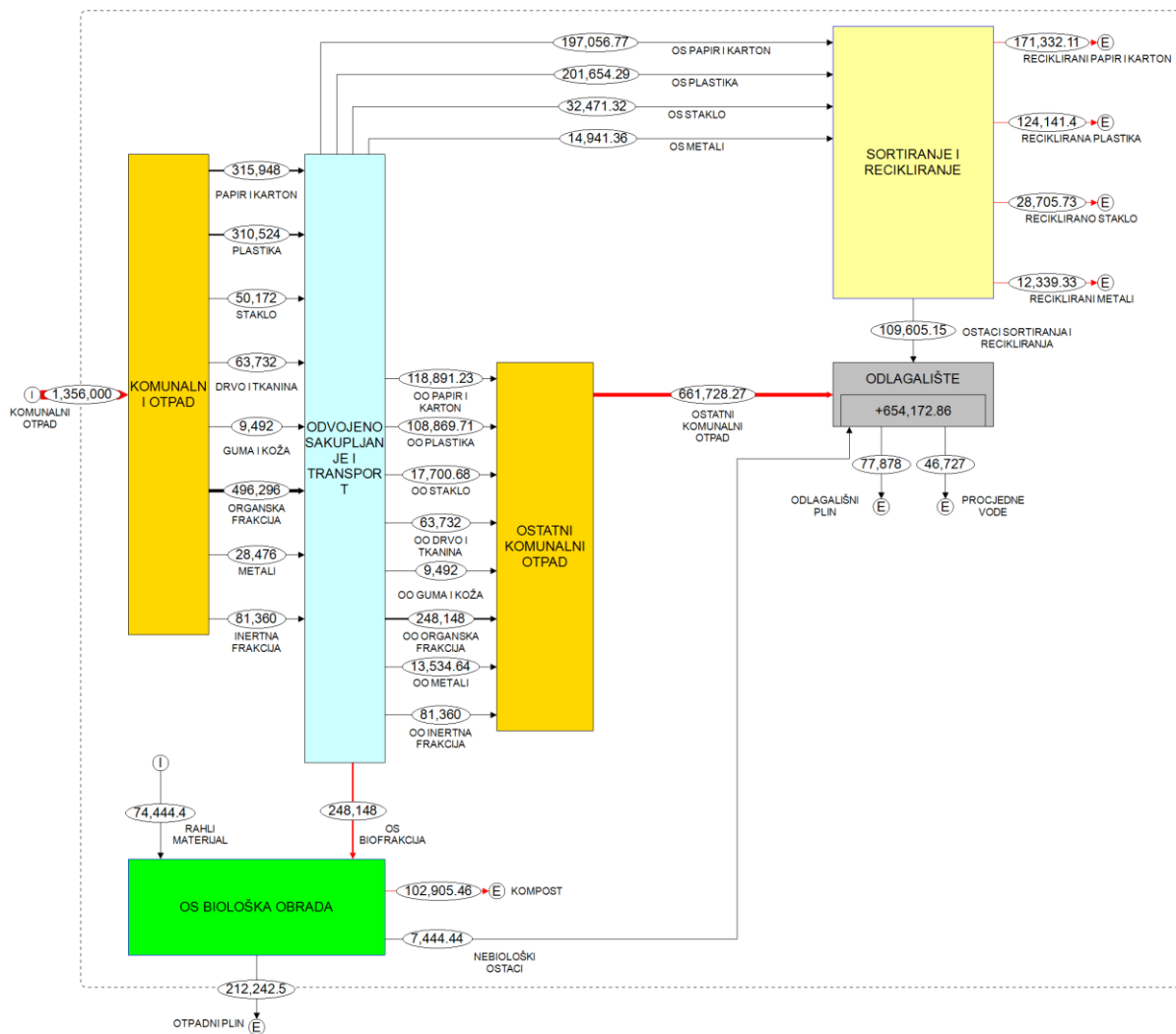
Centar za gospodarenje otpadom
Hrvatska 2020. - VERZIJA B1
MATERIJALNI TOK (stalna količina otpada kroz godine)

Ulaz: 1,430,444.4 t/a

Odlagalište: 654,172.86 t/a

Izlaz: 776,271.54 t/a

Tokovi [t/a]
Odlagališta [t]



Slika P10. Scenarij B1, materijalni tok, stalan tok komunalnog otpada, 2020.

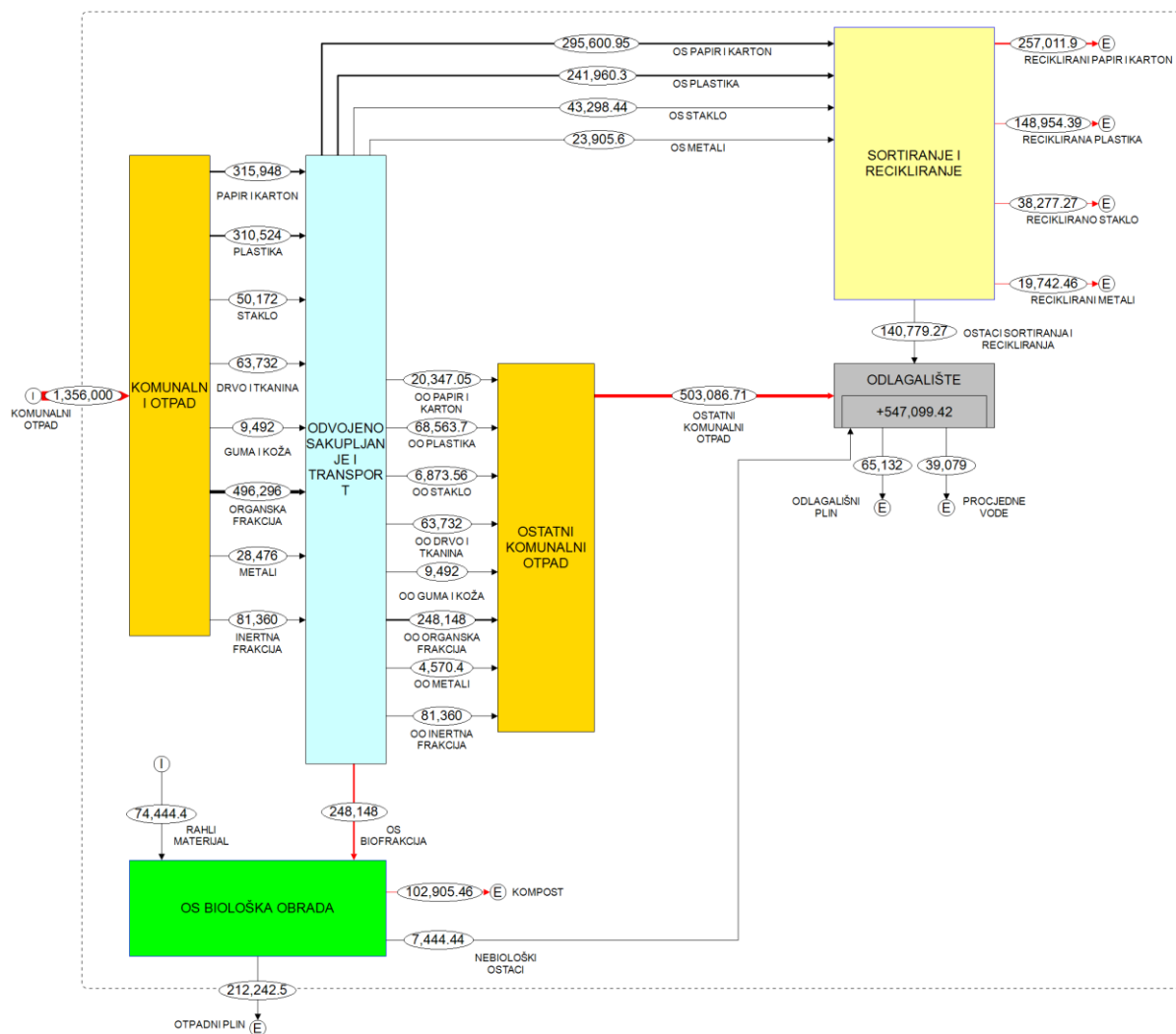
Centar za gospodarenje otpadom
Hrvatska 2025 - VERZIJA B1
MATERIJALNI TOK (stalna količina otpada kroz godine)

Ulaz: 1,430,444.4 t/a

Odlagalište: 547,099.42 t/a

Izlaz: 883,344.98 t/a

Tokovi [t/a]
Odlagališta [t]



Slika P11. Scenarij B1, materijalni tok, stalan tok komunalnog otpada, 2025.

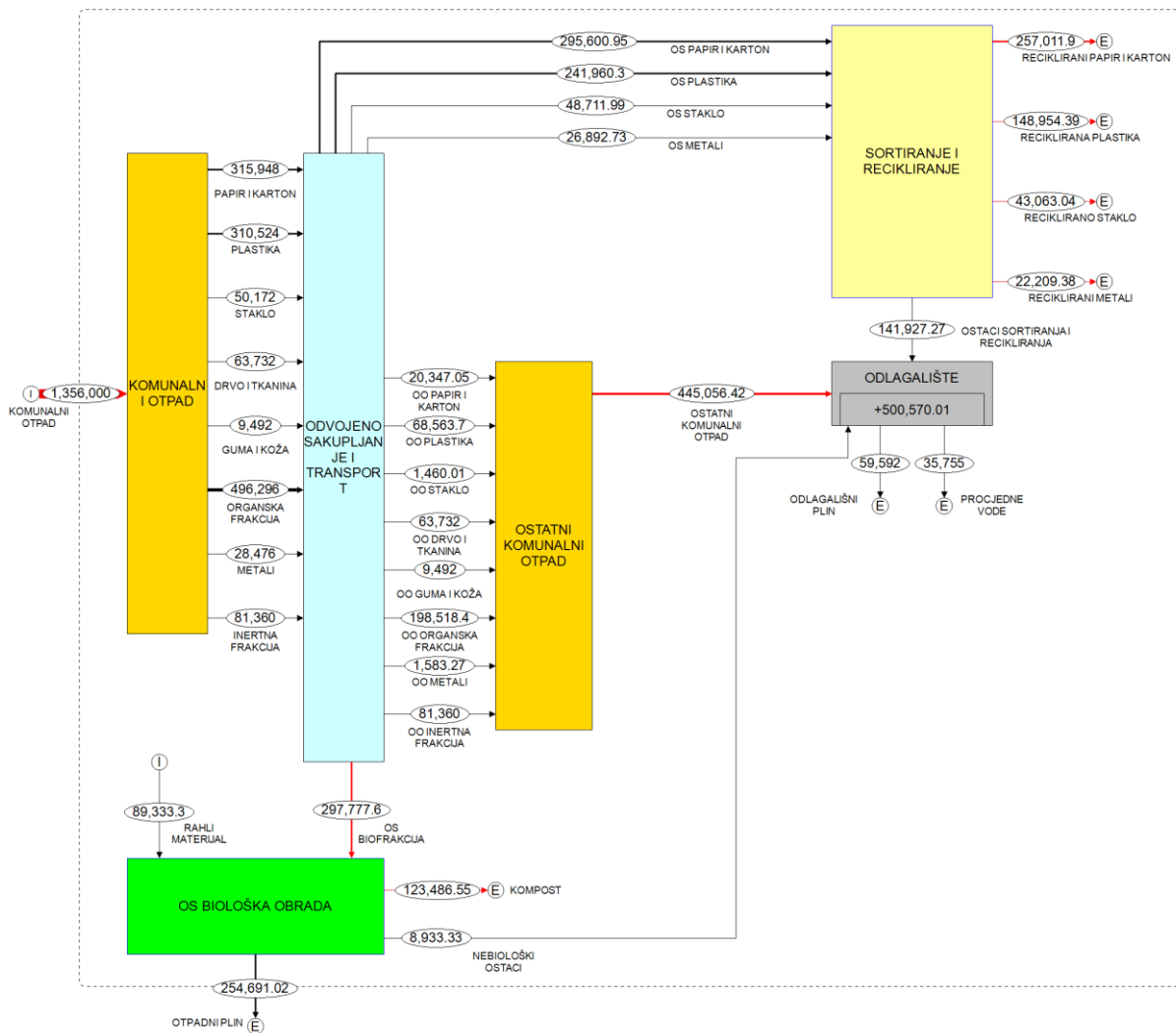
Centar za gospodarenje otpadom
Hrvatska 2030. - VERZIJA B1
MATERIJALNI TOK (stalna količina otpada kroz godine)

Ulaz: 1,445,333.3 t/a

Odlagalište: 500,570.01 t/a

Izlaz: 944,763.29 t/a

Tokovi [t/a]
Odlagališta [t]



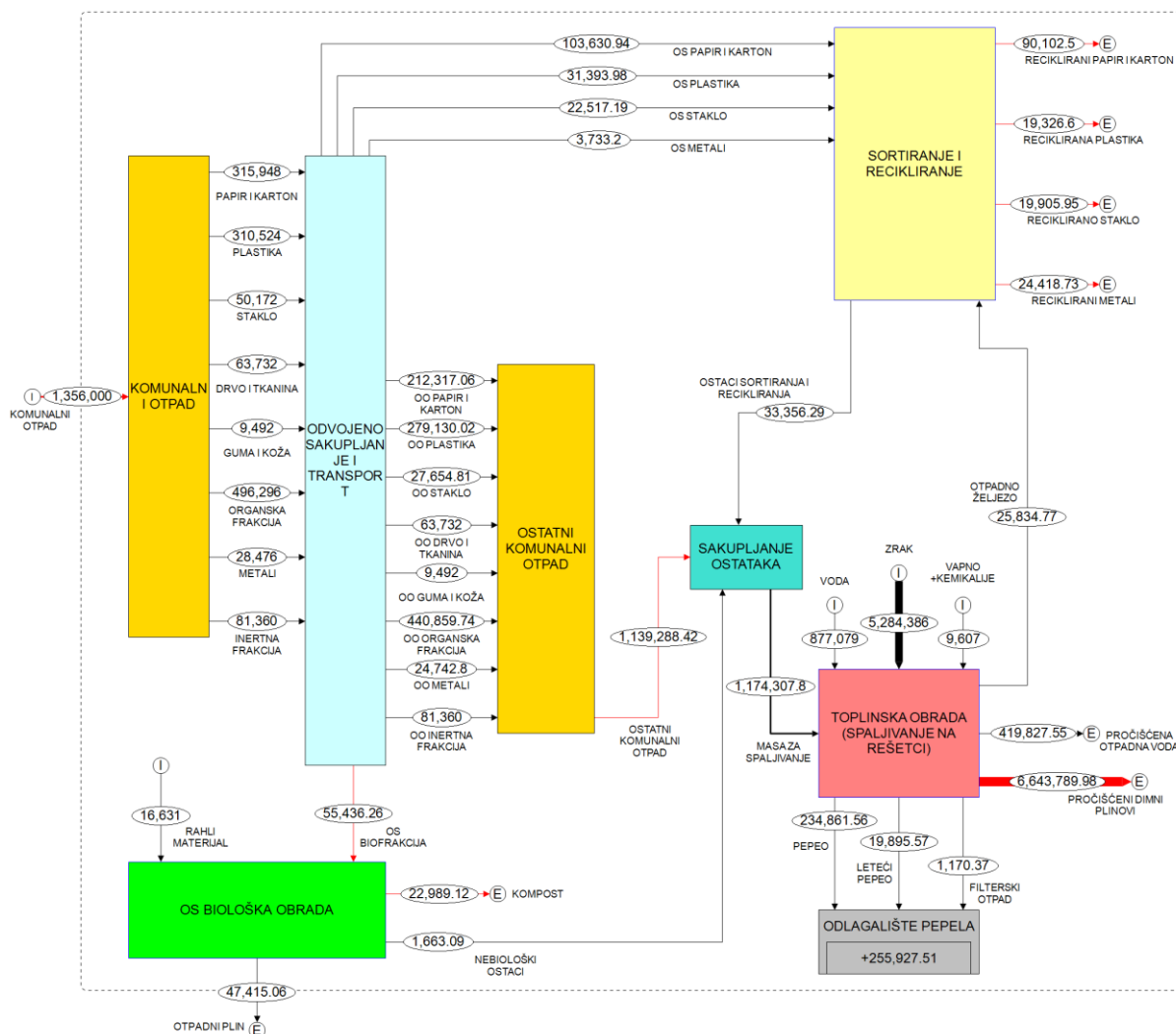
Slika P12. Scenarij B1, materijalni tok, stalan tok komunalnog otpada, 2030.

Centar za gospodarenje otpadom
Hrvatska 2015 - VERZIJA B2
MATERIJALNI TOK

Ulaz: 7,543,703 t/a

Odlagalište: 255,927.51 t/a

Izlaz: 7,287,775.49 t/a

Tokovi [t/a]
Odlagališta [t]

Slika P13. Scenarij B2, materijalni tok, stalan tok komunalnog otpada, 2015.

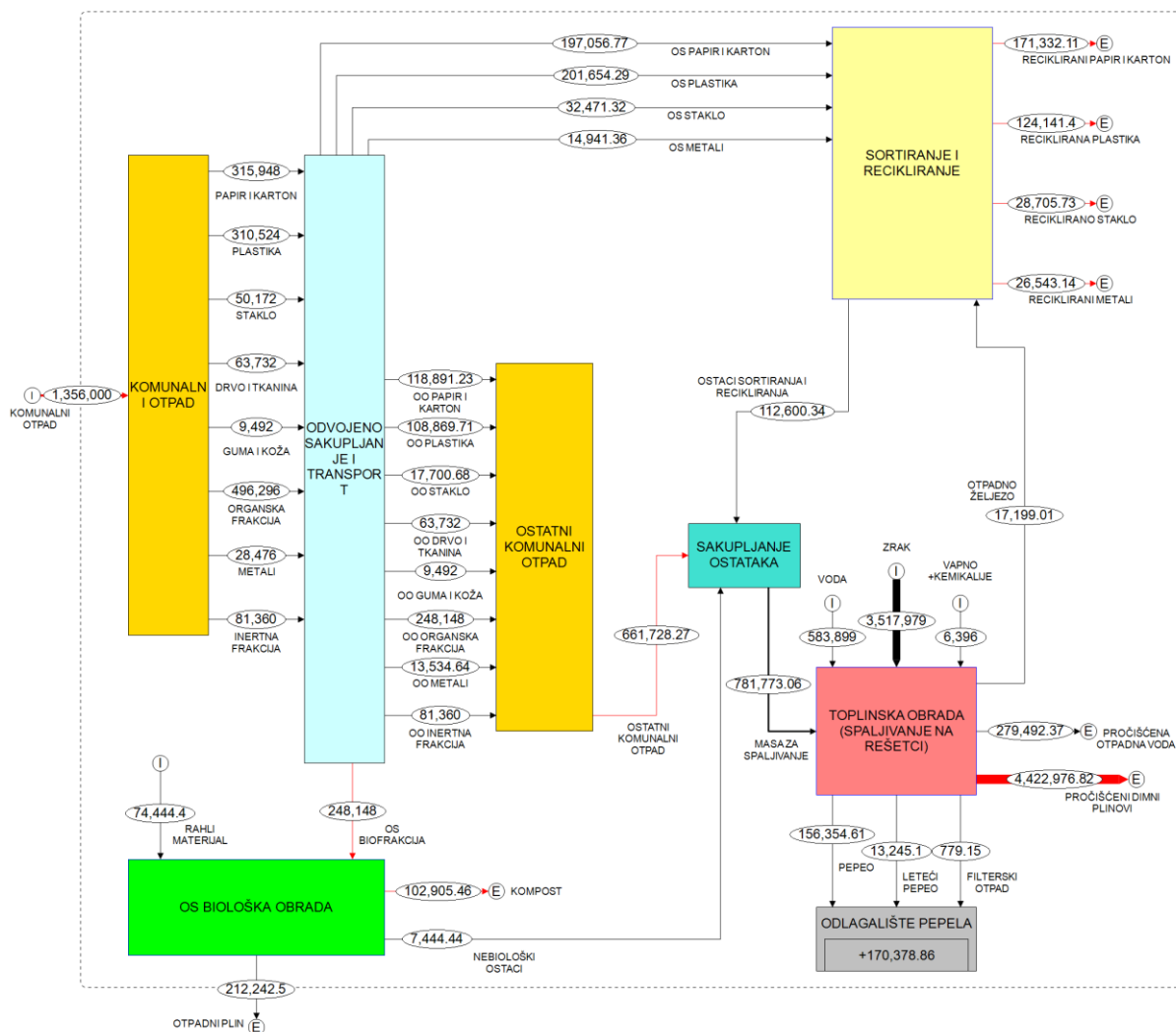
Centar za gospodarenje otpadom
Hrvatska 2020. - VERZIJA B2
MATERIJALNI TOK (stalna količina otpada kroz godine)

Ulaz: 5,538,718.4 t/a

Odlagalište: 170,378.86 t/a

Izlaz: 5,368,339.54 t/a

Tokovi [t/a]
Odlagališta [t]



Slika P14. Scenarij B2, materijalni tok, stalan tok komunalnog otpada, 2020.

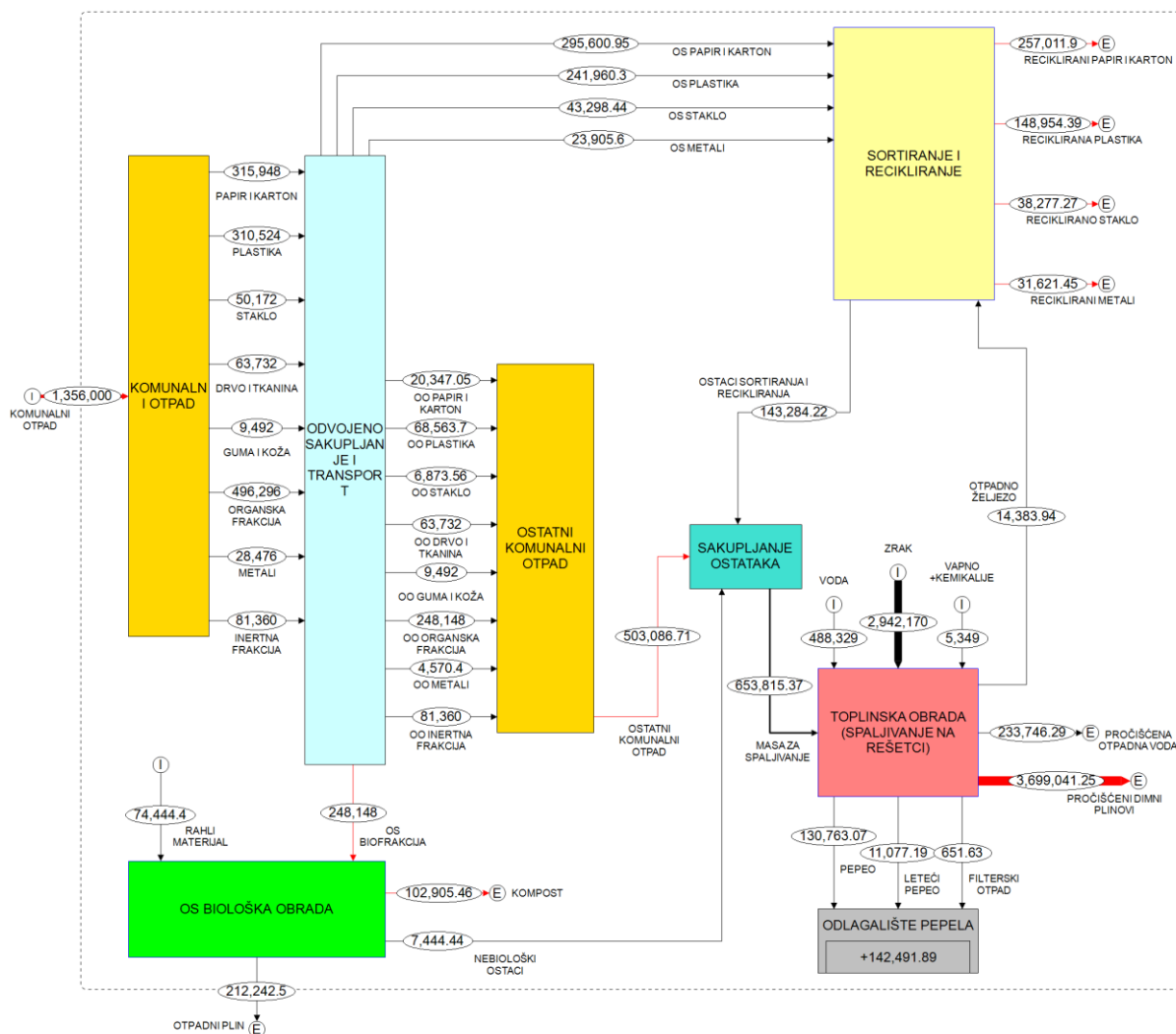
Centar za gospodarenje otpadom
Hrvatska 2025 - VERZIJA B2
MATERIJALNI TOK (stalna količina otpada kroz godine)

Ulaz: 4,866,292.4 t/a

Odlagalište: 142,491.89 t/a

Izlaz: 4,723,800.51 t/a

Tokovi [t/a]
Odlagališta [t]



Slika P15. Scenarij B2, materijalni tok, stalan tok komunalnog otpada, 2025.

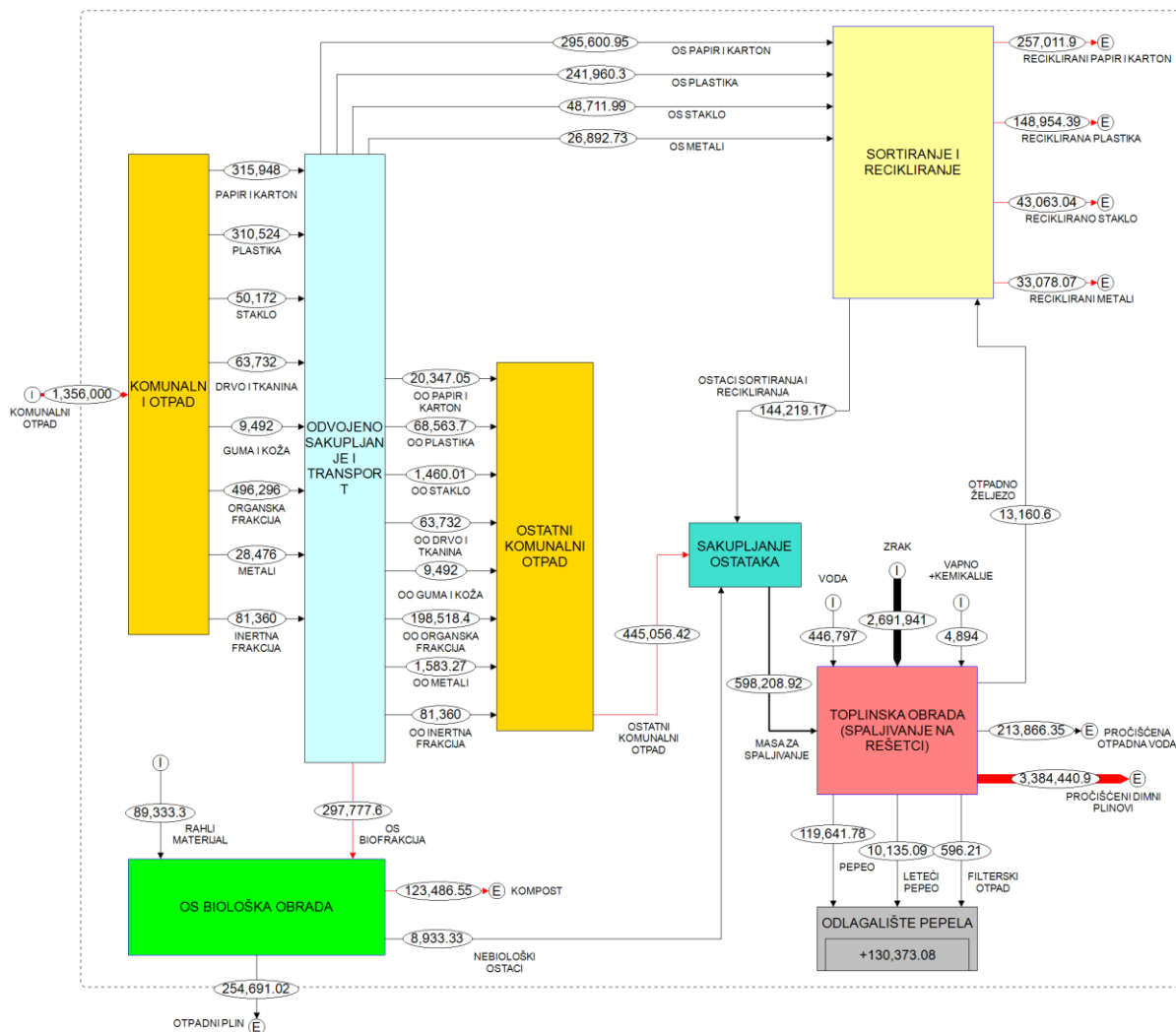
Centar za gospodarenje otpadom
Hrvatska 2030. - VERZIJA B2
MATERIJALNI TOK (stalna količina otpada kroz godine)

Ulaz: 4,588,965.3 t/a

Odlagalište: 130,373.08 t/a

Izlaz: 4,458,592.22 t/a

Tokovi [t/a]
Odlagališta [t]



Slika P16. Scenarij B2, materijalni tok, stalan tok komunalnog otpada, 2030.

Popis slika

Slika 1. Podaci o karakteristikama sustava gospodarenja komunalnim otpadom za 28 članica EU u 2014. godini (Eurostat).	15
Slika 2. Blok s ulaznim tokom i dva izlazna toka.	17
Slika 3. Panoramski prikaz modula za biološku obradu biofrakcije anaerobnom digestijom i kompostiranjem digestata.	27
Slika 4. Modul za biološku obradu (gore) i blok shema modula (dolje).	28
Slika 5. Panoramski prikaz modula za izravno kompostiranje biofrakcije.	29
Slika 6. Pokrivanje kompostnih hrpi polietilenskom UV folijom pomoću specijalnog vitla.	31
Slika 7. Prekretač komposta.	31
Slika 8. Panoramski prikaz modula za mehaničku obradu.	33
Slika 9. Sekcija hale za otvaranje vreća i odvajanje biofrakcije.	33
Slika 10. Sekcija hale za usitnjavanje i odvajanje ostalih frakcija otpada.	34
Slika 11. Sekcija hale za usitnjavanje na zadanu granulaciju proizvedenog suhog goriva te njegovo privremeno skladištenje.	34
Slika 12. Modul za mehaničku obradu (gore) i blok shema modula (dolje).	35
Slika 13. Kalorimetar tvrtke IKA, model C200 za određivanje gornje ogrjevne moći HHV.	38
Slika 14. Tannerov dijagram.	41
Slika 15. Toplinska ravnoteža osnovnog sustava spaljivanja.	43
Slika 16. Shematski dijagram inovativnog kineskog CFB sustava spaljivanja u gradu Changchun.	47
Slika 17. Blok shema sastava komunalnog otpada.	59
Slika 18. Blok shema sustava modula za odvojeno sakupljanje i transport otpada.	62
Slika 19. Blok shema sustava modula za sortiranje i recikliranje u scenarijima A1 i A2.	68
Slika 20. Blok shema podsustava modula za sortiranje i recikliranje u scenarijima A1 i A2.	68
Slika 21. Blok shema sustava modula za sortiranje i recikliranje u scenarijima B1 i B2.	69

Slika 22. Blok shema podsustava modula za sortiranje i recikliranje u scenarijima B1 i B2.	69
Slika 23. Blok shema sortiranja papira i kartona u scenarijima A1 i A2.	71
Slika 24. Blok shema sortiranja papira i kartona u scenarijima B1 i B2.	71
Slika 25. Blok shema recikliranja papira i kartona.	72
Slika 26. Blok shema sortiranja plastike u scenarijima A1 i A2.	73
Slika 27. Blok shema sortiranja plastike u scenarijima B1 i B2.	73
Slika 28. Blok shema recikliranja plastike.	74
Slika 29. Blok shema sortiranja stakla.	75
Slika 30. Blok shema recikliranja stakla.	75
Slika 31. Blok shema sortiranja metala u scenarijima A1 i A2.	77
Slika 32. Blok shema sortiranja metala u scenariju B1.	77
Slika 33. Blok shema sortiranja metala u scenariju B2.	78
Slika 34. Blok shema recikliranja metala.	79
Slika 35. Blok shema sakupljanja ostataka sortiranja u scenarijima A1 i A2.	79
Slika 36. Blok shema sakupljanja ostataka sortiranja u scenarijima B1 i B2.	80
Slika 37. Blok shema sakupljanja ostataka recikliranja.	81
Slika 38. Blok shema sakupljanja ostataka sortiranja i recikliranja.	82
Slika 39. Blok shema sustava modula za biološku obradu anaerobnom digestijom i naknadnim kompostiranjem odvojeno sakupljene biofrakcije.	82
Slika 40. Blok shema podsustava modula za biološku obradu anaerobnom digestijom i naknadnim kompostiranjem odvojeno sakupljene biofrakcije.	83
Slika 41. Prihvatna hala i mješalište.	83
Slika 42. Blok shema prihvatne hale.	84
Slika 43. Blok shema mješališta.	84
Slika 44. Spremnik vode.	85
Slika 45. Blok shema spremnika vode.	86
Slika 46. Anaerobni digestori.	86
Slika 47. Blok shema anaerobnih digestora.	87

Slika 48. Plinski motor – kogeneracijska jedinica.	88
Slika 49. Blok shema plinskog motora.	88
Slika 50. Komposter za aktivno kompostiranje.	89
Slika 51. Blok shema kompostera za aktivno kompostiranje.	90
Slika 52. Biofilter.	91
Slika 53. Blok shema biofiltera.	91
Slika 54. Pregrade za prozračivanje komposta - dozrijevanje.	92
Slika 55. Blok shema prozračivanja komposta.	92
Slika 56. Sekcija za prosijavanje komposta.	93
Slika 57. Blok shema sekcije za prosijavanje komposta.	94
Slika 58. Blok shema sustava modula za biološku obradu izravnim kompostiranjem odvojeno sakupljene biofrakcije.	95
Slika 59. Blok shema podsustava modula za biološku obradu izravnim kompostiranjem odvojeno sakupljene biofrakcije.	95
Slika 60. Blok shema sortiranja odvojeno sakupljene biofrakcije.	96
Slika 61. Blok shema miješanja čiste biofrakcije, materijala za rahljenje i procjednih voda.	97
Slika 62. Hala za izravno kompostiranje odvojeno sakupljene biofrakcije.	97
Slika 63. Blok shema izravnog kompostiranja odvojeno sakupljene biofrakcije.	98
Slika 64. Blok shema sustava modula za mehaničku obradu ostatnog komunalnog otpada.	99
Slika 65. Blok shema podsustava modula za mehaničku obradu ostatnog komunalnog otpada.	100
Slika 66. Otvarač vreća.	101
Slika 67. Blok shema otvarača vreća.	101
Slika 68. Rotacijsko sito.	103
Slika 69. Blok shema sustava rotacijskog sita.	104

Slika 70. Blok shema podsustava rotacijskog sita.	105
Slika 71. Grubi usitnjivač.	108
Slika 72. Blok shema sustava grubog usitnjivača.	109
Slika 73. Blok shema podsustava grubog usitnjivača.	110
Slika 74. Odvajač magnetskih metala.	113
Slika 75. Blok shema sustava odvajanja magnetskih metala.	114
Slika 76. Blok shema podsustava odvajanja magnetskih metala.	115
Slika 77. Zvezdasto sito.	118
Slika 78. Blok shema sustava zvezdastog sita.	119
Slika 79. Blok shema podsustava zvezdastog sita.	120
Slika 80. Odvajač aluminijski i bakra.	123
Slika 81. Blok shema sustava odvajanja aluminijski i bakra.	124
Slika 82. Blok shema podsustava odvajanja aluminijski i bakra.	125
Slika 83. Zračni klasifikator.	128
Slika 84. Blok shema sustava zračnog klasifikatora.	129
Slika 85. Blok shema podsustava zračnog klasifikatora.	130
Slika 86. Fini usitnjivač.	133
Slika 87. Blok shema finog usitnjivača.	133
Slika 88. Blok shema sakupljanja ostataka iz zvezdastog sita (Ostaci 1) i zračnog klasifikatora (Ostaci 2).	134
Slika 89. Blok shema gubitaka mokre frakcije u obliku ishlapljene vode.	135
Slika 90. Blok shema sustava modula za biološku obradu anaerobnom digestijom i biosušenjem biofrakcije iz ostatnog komunalnog otpada.	136
Slika 91. Blok shema podsustava modula za biološku obradu anaerobnom digestijom i biosušenjem biofrakcije iz ostatnog komunalnog otpada.	136
Slika 92. Prihvatna hala i mješalište.	137
Slika 93. Blok shema prihvatne hale.	138

Slika 94. Blok shema mješališta.	138
Slika 95. Spremnik vode.	139
Slika 96. Blok shema spremnika vode.	139
Slika 97. Anaerobni digestori.	140
Slika 98. Blok shema anaerobnih digestora.	141
Slika 99. Plinski motor – kogeneracijska jedinica.	142
Slika 100. Blok shema plinskog motora.	143
Slika 101. Blok shema pregradi za biosušenje.	143
Slika 102. Biofilter.	144
Slika 103. Blok shema biofiltera.	145
Slika 104. Sekcija za prosijavanje biosušenog digestata.	145
Slika 105. Blok shema sekcije za prosijavanje biosušenog digestata.	146
Slika 106. Blok shema sustava modula za biološku obradu izravnim kompostiranjem biofrakcije iz ostatnog komunalnog otpada.	147
Slika 107. Blok shema podsustava modula za biološku obradu izravnim kompostiranjem biofrakcije iz ostatnog komunalnog otpada.	147
Slika 108. Blok shema sortiranja biofrakcije iz ostatnog komunalnog otpada.	148
Slika 109. Blok shema miješanja čiste biofrakcije, materijala za rahljenje i procjednih voda.	149
Slika 110. Hala za izravno kompostiranje biofrakcije iz ostatnog komunalnog otpada. ...	150
Slika 111. Blok shema izravnog kompostiranja biofrakcije iz ostatnog komunalnog otpada.	150
Slika 112. Blok shema sekcije za proizvodnju goriva.	151
Slika 113. Blok shema ostatnog komunalnog otpada.	152
Slika 114. Blok shema sekcije za sakupljanje ostataka.	152
Slika 115. Blok shema sustava modula za toplinsku obradu spaljivanjem SRF-a u fluidiziranom sloju.	153

Slika 116. Blok shema podsustava modula za toplinsku obradu spaljivanjem SRF-a u fluidiziranom sloju.	154
Slika 117. Blok shema ložišta za spaljivanje u fluidiziranom sloju.	154
Slika 118. Blok shema obrade dimnih plinova.	155
Slika 119. Blok shema obrade otpadnih voda.	156
Slika 120. Blok shema modula za toplinsku obradu SRF-a spaljivanjem u fluidiziranom sloju.	157
Slika 121. Blok shema sustava modula za toplinsku obradu spaljivanjem ostatnog komunalnog otpada na rešetci.	158
Slika 122. Blok shema podsustava modula za toplinsku obradu spaljivanjem ostatnog komunalnog otpada na rešetci.	158
Slika 123. Blok shema ložišta za spaljivanje na rešetci.	159
Slika 124. Blok shema obrade dimnih plinova.	160
Slika 125. Blok shema obrade otpadnih voda.	161
Slika 126. Blok shema modula za toplinsku obradu ostatnog komunalnog otpada spaljivanjem na rešetci.	162
Slika 127. Blok shema odlagališta pepela i šljake.	163
Slika 128. Blok shema odlagališta otpada u scenariju A1.	163
Slika 129. Blok shema odlagališta otpada u scenariju A2.	164
Slika 130. Blok shema odlagališta otpada u scenariju B1.	164
Slika 131. Blok shema scenarija A1.	166
Slika 132. Dijagram materijalnog toka u scenariju A1.	167
Slika 133. Postotni dijagram materijalnog toka u izlaznim proizvodima i na odlagalištu u scenariju A1 za stalan tok, pad toka i rast toka komunalnog otpada.	168
Slika 134. Dijagram toka žive u scenariju A1.	170
Slika 135. Postotni dijagram toka žive u izlaznim proizvodima i na odlagalištu u scenariju A1 za stalan tok, pad toka i rast toka komunalnog otpada.	171

Slika 136. Dijagram toka kadmija u scenariju A1.	173
Slika 137. Postotni dijagram toka kadmija u izlaznim proizvodima i na odlagalištu u scenariju A1 za stalan tok, pad toka i rast toka komunalnog otpada.	174
Slika 138. Dijagram toka olova u scenariju A1.	176
Slika 139. Postotni dijagram toka olova u izlaznim proizvodima i na odlagalištu u scenariju A1 za stalan tok, pad toka i rast toka komunalnog otpada.	177
Slika 140. Dijagram toka ugljika u scenariju A1.	179
Slika 141. Postotni dijagram toka ugljika u izlaznim proizvodima i na odlagalištu u scenariju A1 za stalan tok, pad toka i rast toka komunalnog otpada.	181
Slika 142. Dijagram toka dušika u scenariju A1.	183
Slika 143. Postotni dijagram toka dušika u izlaznim proizvodima i na odlagalištu u scenariju A1 za stalan tok, pad toka i rast toka komunalnog otpada.	184
Slika 144. Blok shema scenarija A2.	186
Slika 145. Dijagram materijalnog toka u scenariju A2.	187
Slika 146. Postotni dijagram materijalnog toka u izlaznim proizvodima i na odlagalištu u scenariju A2 za stalan tok, pad toka i rast toka komunalnog otpada.	188
Slika 147. Dijagram toka žive u scenariju A2.	190
Slika 148. Postotni dijagram toka žive u izlaznim proizvodima i na odlagalištu u scenariju A2 za stalan tok, pad toka i rast toka komunalnog otpada.	191
Slika 149. Dijagram toka kadmija u scenariju A2.	193
Slika 150. Postotni dijagram toka kadmija u izlaznim proizvodima i na odlagalištu u scenariju A2 za stalan tok, pad toka i rast toka komunalnog otpada.	194
Slika 151. Dijagram toka olova u scenariju A2.	196
Slika 152. Postotni dijagram toka olova u izlaznim proizvodima i na odlagalištu u scenariju A2 za stalan tok, pad toka i rast toka komunalnog otpada.	197
Slika 153. Dijagram toka ugljika u scenariju A2.	199
Slika 154. Postotni dijagram toka ugljika u izlaznim proizvodima i na odlagalištu u scenariju A2 za stalan tok, pad toka i rast toka komunalnog otpada.	200

Slika 155. Dijagram toka dušika u scenariju A2.	202
Slika 156. Postotni dijagram toka dušika u izlaznim proizvodima i na odlagalištu u scenariju A2 za stalan tok, pad toka i rast toka komunalnog otpada.	203
Slika 157. Blok shema scenarija B1.	205
Slika 158. Dijagram materijalnog toka u scenariju B1.	206
Slika 159. Postotni dijagram materijalnog toka u izlaznim proizvodima i na odlagalištu u scenariju B1 za stalan tok, pad toka i rast toka komunalnog otpada.	207
Slika 160. Dijagram toka žive u scenariju B1.	209
Slika 161. Postotni dijagram toka žive u izlaznim proizvodima i na odlagalištu u scenariju B1 za stalan tok, pad toka i rast toka komunalnog otpada.	210
Slika 162. Dijagram toka kadmija u scenariju B1.	212
Slika 163. Postotni dijagram toka kadmija u izlaznim proizvodima i na odlagalištu u scenariju B1 za stalan tok, pad toka i rast toka komunalnog otpada.	213
Slika 164. Dijagram toka olova u scenariju B1.	215
Slika 165. Postotni dijagram toka olova u izlaznim proizvodima i na odlagalištu u scenariju B1 za stalan tok, pad toka i rast toka komunalnog otpada.	216
Slika 166. Dijagram toka ugljika u scenariju B1.	218
Slika 167. Postotni dijagram toka ugljika u izlaznim proizvodima i na odlagalištu u scenariju B1 za stalan tok, pad toka i rast toka komunalnog otpada.	219
Slika 168. Dijagram toka dušika u scenariju B1.	221
Slika 169. Postotni dijagram toka dušika u izlaznim proizvodima i na odlagalištu u scenariju B1 za stalan tok, pad toka i rast toka komunalnog otpada.	222
Slika 170. Blok shema scenarija B2.	224
Slika 171. Dijagram materijalnog toka u scenariju B2.	225
Slika 172. Postotni dijagram materijalnog toka u izlaznim proizvodima i na odlagalištu u scenariju B2 za stalan tok, pad toka i rast toka komunalnog otpada.	226
Slika 173. Dijagram toka žive u scenariju B2.	228

Slika 174. Postotni dijagram toka žive u izlaznim proizvodima i na odlagalištu u scenariju B2 za stalan tok, pad toka i rast toka komunalnog otpada.	229
Slika 175. Dijagram toka kadmija u scenariju B2.	231
Slika 176. Postotni dijagram toka kadmija u izlaznim proizvodima i na odlagalištu u scenariju B2 za stalan tok, pad toka i rast toka komunalnog otpada.	232
Slika 177. Dijagram toka olova u scenariju B2.	234
Slika 178. Postotni dijagram toka olova u izlaznim proizvodima i na odlagalištu u scenariju B2 za stalan tok, pad toka i rast toka komunalnog otpada.	235
Slika 179. Dijagram toka ugljika u scenariju B2.	237
Slika 180. Postotni dijagram toka ugljika u izlaznim proizvodima i na odlagalištu u scenariju B2 za stalan tok, pad toka i rast toka komunalnog otpada.	238
Slika 181. Dijagram toka dušika u scenariju B2.	240
Slika 182. Postotni dijagram toka dušika u izlaznim proizvodima i na odlagalištu u scenariju B2 za stalan tok, pad toka i rast toka komunalnog otpada.	241
Slika 183. Dijagram usporedbe materijalnog toka recikliranog materijala u scenarijima A1, A2, B1 i B2 za stalan tok komunalnog otpada.	243
Slika 184. Dijagram usporedbe materijalnog toka recikliranog materijala u scenarijima A1, A2, B1 i B2 za pad toka komunalnog otpada.	244
Slika 185. Dijagram usporedbe materijalnog toka recikliranog materijala u scenarijima A1, A2, B1 i B2 za rast toka komunalnog otpada.	245
Slika 186. Dijagram usporedbe toka žive u recikliranom materijalu u scenarijima A1, A2, B1 i B2 za stalan tok komunalnog otpada.	246
Slika 187. Dijagram usporedbe toka žive u recikliranom materijalu u scenarijima A1, A2, B1 i B2 za pad toka komunalnog otpada.	247
Slika 188. Dijagram usporedbe toka žive u recikliranom materijalu u scenarijima A1, A2, B1 i B2 za rast toka komunalnog otpada.	248
Slika 189. Dijagram usporedbe toka kadmija u recikliranom materijalu u scenarijima	

A1, A2, B1 i B2 za stalan tok komunalnog otpada.	249
Slika 190. Dijagram usporedbe toka kadmija u recikliranom materijalu u scenarijima	
A1, A2, B1 i B2 za pad toka komunalnog otpada.	250
Slika 191. Dijagram usporedbe toka kadmija u recikliranom materijalu u scenarijima	
A1, A2, B1 i B2 za rast toka komunalnog otpada.	251
Slika 192. Dijagram usporedbe toka olova u recikliranom materijalu u scenarijima	
A1, A2, B1 i B2 za stalan tok komunalnog otpada.	252
Slika 193. Dijagram usporedbe toka olova u recikliranom materijalu u scenarijima	
A1, A2, B1 i B2 za pad toka komunalnog otpada.	253
Slika 194. Dijagram usporedbe toka olova u recikliranom materijalu u scenarijima	
A1, A2, B1 i B2 za rast toka komunalnog otpada.	254
Slika 195. Dijagram usporedbe toka ugljika u recikliranom materijalu u scenarijima	
A1, A2, B1 i B2 za stalan tok komunalnog otpada.	255
Slika 196. Dijagram usporedbe toka ugljika u recikliranom materijalu u scenarijima	
A1, A2, B1 i B2 za pad toka komunalnog otpada.	256
Slika 197. Dijagram usporedbe toka ugljika u recikliranom materijalu u scenarijima	
A1, A2, B1 i B2 za rast toka komunalnog otpada.	257
Slika 198. Dijagram usporedbe toka dušika u recikliranom materijalu u scenarijima	
A1, A2, B1 i B2 za stalan tok komunalnog otpada.	258
Slika 199. Dijagram usporedbe toka dušika u recikliranom materijalu u scenarijima	
A1, A2, B1 i B2 za pad toka komunalnog otpada.	259
Slika 200. Dijagram usporedbe toka dušika u recikliranom materijalu u scenarijima	
A1, A2, B1 i B2 za rast toka komunalnog otpada.	260
Slika 201. Dijagram usporedbe materijalnog toka komposta u scenarijima	
A1, A2, B1 i B2 za stalan tok komunalnog otpada.	261
Slika 202. Dijagram usporedbe materijalnog toka komposta u scenarijima	
A1, A2, B1 i B2 za pad toka komunalnog otpada.	262

Slika 203. Dijagram usporedbe materijalnog toka komposta u scenarijima A1, A2, B1 i B2 za rast toka komunalnog otpada.	263
Slika 204. Dijagram usporedbe toka žive u kompostu u scenarijima A1, A2, B1 i B2 za stalan tok komunalnog otpada.	264
Slika 205. Dijagram usporedbe toka žive u kompostu u scenarijima A1, A2, B1 i B2 za pad toka komunalnog otpada.	265
Slika 206. Dijagram usporedbe toka žive u kompostu u scenarijima A1, A2, B1 i B2 za rast toka komunalnog otpada.	266
Slika 207. Dijagram usporedbe toka kadmija u kompostu u scenarijima A1, A2, B1 i B2 za stalan tok komunalnog otpada.	267
Slika 208. Dijagram usporedbe toka kadmija u kompostu u scenarijima A1, A2, B1 i B2 za pad toka komunalnog otpada.	268
Slika 209. Dijagram usporedbe toka kadmija u kompostu u scenarijima A1, A2, B1 i B2 za rast toka komunalnog otpada.	269
Slika 210. Dijagram usporedbe toka olova u kompostu u scenarijima A1, A2, B1 i B2 za stalan tok komunalnog otpada.	270
Slika 211. Dijagram usporedbe toka olova u kompostu u scenarijima A1, A2, B1 i B2 za pad toka komunalnog otpada.	271
Slika 212. Dijagram usporedbe toka olova u kompostu u scenarijima A1, A2, B1 i B2 za rast toka komunalnog otpada.	272
Slika 213. Dijagram usporedbe toka ugljika u kompostu u scenarijima A1, A2, B1 i B2 za stalan tok komunalnog otpada.	273
Slika 214. Dijagram usporedbe toka ugljika u kompostu u scenarijima A1, A2, B1 i B2 za pad toka komunalnog otpada.	274
Slika 215. Dijagram usporedbe toka ugljika u kompostu u scenarijima A1, A2, B1 i B2 za rast toka komunalnog otpada.	275
Slika 216. Dijagram usporedbe toka dušika u kompostu u scenarijima A1, A2, B1 i B2	

za stalan tok komunalnog otpada.	276
Slika 217. Dijagram usporedbe toka dušika u kompostu u scenarijima A1, A2, B1 i B2 za pad toka komunalnog otpada.	277
Slika 218. Dijagram usporedbe toka dušika u kompostu u scenarijima A1, A2, B1 i B2 za rast toka komunalnog otpada.	278
Slika 219. Dijagram usporedbe materijalnog toka u pročišćenim dimnim plinovima u scenarijima A1 i B2 za stalan tok komunalnog otpada.	279
Slika 220. Dijagram usporedbe materijalnog toka u pročišćenim dimnim plinovima u scenarijima A1 i B2 za pad toka komunalnog otpada.	279
Slika 221. Dijagram usporedbe materijalnog toka u pročišćenim dimnim plinovima u scenarijima A1 i B2 za rast toka komunalnog otpada.	280
Slika 222. Dijagram usporedbe toka žive u pročišćenim dimnim plinovima u scenarijima A1 i B2 za stalan tok komunalnog otpada.	281
Slika 223. Dijagram usporedbe toka žive u pročišćenim dimnim plinovima u scenarijima A1 i B2 za pad toka komunalnog otpada.	281
Slika 224. Dijagram usporedbe toka žive u pročišćenim dimnim plinovima u scenarijima A1 i B2 za rast toka komunalnog otpada.	282
Slika 225. Dijagram usporedbe toka kadmija u pročišćenim dimnim plinovima u scenarijima A1 i B2 za stalan tok komunalnog otpada.	283
Slika 226. Dijagram usporedbe toka kadmija u pročišćenim dimnim plinovima u scenarijima A1 i B2 za pad toka komunalnog otpada.	283
Slika 227. Dijagram usporedbe toka kadmija u pročišćenim dimnim plinovima u scenarijima A1 i B2 za rast toka komunalnog otpada.	284
Slika 228. Dijagram usporedbe toka olova u pročišćenim dimnim plinovima u scenarijima A1 i B2 za stalan tok komunalnog otpada.	285
Slika 229. Dijagram usporedbe toka olova u pročišćenim dimnim plinovima u scenarijima A1 i B2 za pad toka komunalnog otpada.	285

Slika 230. Dijagram usporedbe toka olova u pročišćenim dimnim plinovima u scenarijima A1 i B2 za rast toka komunalnog otpada.	286
Slika 231. Dijagram usporedbe toka ugljika u pročišćenim dimnim plinovima u scenarijima A1 i B2 za stalan tok komunalnog otpada.	287
Slika 232. Dijagram usporedbe toka ugljika u pročišćenim dimnim plinovima u scenarijima A1 i B2 za pad toka komunalnog otpada.	287
Slika 233. Dijagram usporedbe toka ugljika u pročišćenim dimnim plinovima u scenarijima A1 i B2 za rast toka komunalnog otpada.	288
Slika 234. Dijagram usporedbe toka dušika u pročišćenim dimnim plinovima u scenarijima A1 i B2 za stalan tok komunalnog otpada.	289
Slika 235. Dijagram usporedbe toka dušika u pročišćenim dimnim plinovima u scenarijima A1 i B2 za pad toka komunalnog otpada.	289
Slika 236. Dijagram usporedbe toka dušika u pročišćenim dimnim plinovima u scenarijima A1 i B2 za rast toka komunalnog otpada.	290
Slika 237. Dijagram usporedbe materijalnog toka na odlagalištima u scenarijima A1, A2, B1 i B2 za stalan tok komunalnog otpada.	291
Slika 238. Dijagram usporedbe materijalnog toka na odlagalištima u scenarijima A1, A2, B1 i B2 za pad toka komunalnog otpada.	291
Slika 239. Dijagram usporedbe materijalnog toka na odlagalištima u scenarijima A1, A2, B1 i B2 za rast toka komunalnog otpada.	292
Slika 240. Dijagram usporedbe toka žive na odlagalištima u scenarijima A1, A2, B1 i B2 za stalan tok komunalnog otpada.	293
Slika 241. Dijagram usporedbe toka žive na odlagalištima u scenarijima A1, A2, B1 i B2 za pad toka komunalnog otpada.	293
Slika 242. Dijagram usporedbe toka žive na odlagalištima u scenarijima A1, A2, B1 i B2 za rast toka komunalnog otpada.	294
Slika 243. Dijagram usporedbe toka kadmija na odlagalištima u scenarijima	

A1, A2, B1 i B2 za stalan tok komunalnog otpada.	295
Slika 244. Dijagram usporedbe toka kadmija na odlagalištima u scenarijima	
A1, A2, B1 i B2 za pad toka komunalnog otpada.	295
Slika 245. Dijagram usporedbe toka kadmija na odlagalištima u scenarijima	
A1, A2, B1 i B2 za rast toka komunalnog otpada.	296
Slika 246. Dijagram usporedbe toka olova na odlagalištima u scenarijima A1, A2, B1 i B2	
za stalan tok komunalnog otpada.	297
Slika 247. Dijagram usporedbe toka olova na odlagalištima u scenarijima A1, A2, B1 i B2	
za pad toka komunalnog otpada.	297
Slika 248. Dijagram usporedbe toka olova na odlagalištima u scenarijima A1, A2, B1 i B2	
za rast toka komunalnog otpada.	298
Slika 249. Dijagram usporedbe toka ugljika na odlagalištima u scenarijima	
A1, A2, B1 i B2 za stalan tok komunalnog otpada.	299
Slika 250. Dijagram usporedbe toka ugljika na odlagalištima u scenarijima	
A1, A2, B1 i B2 za pad toka komunalnog otpada.	299
Slika 251. Dijagram usporedbe toka ugljika na odlagalištima u scenarijima	
A1, A2, B1 i B2 za rast toka komunalnog otpada.	300
Slika 252. Dijagram usporedbe toka dušika na odlagalištima u scenarijima	
A1, A2, B1 i B2 za stalan tok komunalnog otpada.	301
Slika 253. Dijagram usporedbe toka dušika na odlagalištima u scenarijima	
A1, A2, B1 i B2 za pad toka komunalnog otpada.	302
Slika 254. Dijagram usporedbe toka dušika na odlagalištima u scenarijima	
A1, A2, B1 i B2 za rast toka komunalnog otpada.	302
Slika 255. Dijagram usporedbe utjecaja toka žive na odredišta u scenarijima	
A1, A2, B1 i B2 za stalan tok, pad toka i rast toka komunalnog otpada.	305
Slika 256. Dijagram usporedbe utjecaja toka kadmija na odredišta u scenarijima	
A1, A2, B1 i B2 za stalan tok, pad toka i rast toka komunalnog otpada.	306

Slika 257. Dijagram usporedbe utjecaja toka olova na odredišta u scenarijima A1, A2, B1 i B2 za stalan tok, pad toka i rast toka komunalnog otpada.	307
Slika 258. Dijagram usporedbe utjecaja toka ugljika na odredišta u scenarijima A1, A2, B1 i B2 za stalan tok, pad toka i rast toka komunalnog otpada.	308
Slika 259. Dijagram usporedbe utjecaja toka dušika na odredišta u scenarijima A1, A2, B1 i B2 za stalan tok, pad toka i rast toka komunalnog otpada.	309
Slika P1. Scenarij A1, materijalni tok, stalan tok komunalnog otpada, 2015.	319
Slika P2. Scenarij A1, materijalni tok, stalan tok komunalnog otpada, 2020.	320
Slika P3. Scenarij A1, materijalni tok, stalan tok komunalnog otpada, 2025.	321
Slika P4. Scenarij A1, materijalni tok, stalan tok komunalnog otpada, 2030.	322
Slika P5. Scenarij A2, materijalni tok, stalan tok komunalnog otpada, 2015.	323
Slika P6. Scenarij A2, materijalni tok, stalan tok komunalnog otpada, 2020.	324
Slika P7. Scenarij A2, materijalni tok, stalan tok komunalnog otpada, 2025.	325
Slika P8. Scenarij A2, materijalni tok, stalan tok komunalnog otpada, 2030.	326
Slika P9. Scenarij B1, materijalni tok, stalan tok komunalnog otpada, 2015.	327
Slika P10. Scenarij B1, materijalni tok, stalan tok komunalnog otpada, 2020.	328
Slika P11. Scenarij B1, materijalni tok, stalan tok komunalnog otpada, 2025.	329
Slika P12. Scenarij B1, materijalni tok, stalan tok komunalnog otpada, 2030.	330
Slika P13. Scenarij B2, materijalni tok, stalan tok komunalnog otpada, 2015.	331
Slika P14. Scenarij B2, materijalni tok, stalan tok komunalnog otpada, 2020.	332
Slika P15. Scenarij B2, materijalni tok, stalan tok komunalnog otpada, 2025.	333
Slika P16. Scenarij B2, materijalni tok, stalan tok komunalnog otpada, 2030.	334

Popis tablica

Tablica 1. Usporedba standardnih ograničenja na nacionalnoj razini za sustave spaljivanja u Kini i Europskoj uniji.	48
Tablica 2. Pregled targeta odvojenog sakupljanja otpada, propisanih EU direktivom i zakonskom regulativom RH.	56
Tablica 3. Prilagođeni postoci recikliranja za svaku pojedinu frakciju komunalnog otpada.	57
Tablica 4. Maseni udjeli frakcija u komunalnom otpadu, maseni udjeli supstanci i maseni udio vlage u svakoj od osam frakcija komunalnog otpada.	58
Tablica 5. Matrica transfer koeficijenata materijalnog toka frakcija i toka supstanci (Hg, Cd, Pb, C, N) u frakcijama komunalnog otpada.	59
Tablica 6. Matrica transfer koeficijenata materijalnog toka i toka supstanci (Hg, Cd, Pb, C, N) u odvojeno sakupljenom otpadu i ostatnom komunalnom otpadu za 2015.	64
Tablica 7. Matrica transfer koeficijenata materijalnog toka i toka supstanci (Hg, Cd, Pb, C, N) u odvojeno sakupljenom otpadu i ostatnom komunalnom otpadu prema targetu odvajanja za 2020.	65
Tablica 8. Matrica transfer koeficijenata materijalnog toka i toka supstanci (Hg, Cd, Pb, C, N) u odvojeno sakupljenom otpadu i ostatnom komunalnom otpadu prema targetu odvajanja za 2025.	66
Tablica 9. Matrica transfer koeficijenata materijalnog toka i toka supstanci (Hg, Cd, Pb, C, N) u odvojeno sakupljenom otpadu i ostatnom komunalnom otpadu prema targetu odvajanja za 2030.	67
Tablica 10. Gubici sortiranja i recikliranja odvojeno sakupljenog komercijalnog i kućanskog otpada.	70
Tablica 11. Matrica transfer koeficijenata materijalnog toka i toka supstanci (Hg, Cd, Pb, C, N) u papiru i kartonu kroz sortiranje u scenarijima A1, A2, B1 i B2.	71

Tablica 12. Matrica transfer koeficijenata materijalnog toka i toka supstanci (Hg, Cd, Pb, C, N) u papiru i kartonu kroz recikliranje.	72
Tablica 13. Matrica transfer koeficijenata materijalnog toka i toka supstanci (Hg, Cd, Pb, C, N) u plastici kroz sortiranje u scenarijima A1, A2, B1 i B2.	73
Tablica 14. Matrica transfer koeficijenata materijalnog toka i toka supstanci (Hg, Cd, Pb, C, N) u plastici kroz recikliranje.	74
Tablica 15. Matrica transfer koeficijenata materijalnog toka i toka supstanci (Hg, Cd, Pb, C, N) u staklu kroz sortiranje.	75
Tablica 16. Matrica transfer koeficijenata materijalnog toka i toka supstanci (Hg, Cd, Pb, C, N) u staklu kroz recikliranje.	76
Tablica 17. Matrica transfer koeficijenata materijalnog toka i toka supstanci (Hg, Cd, Pb, C, N) u metalima kroz sortiranje u scenarijima A1 i A2.	77
Tablica 18. Matrica transfer koeficijenata materijalnog toka i toka supstanci (Hg, Cd, Pb, C, N) u metalima kroz sortiranje u scenariju B1.	77
Tablica 19. Matrica transfer koeficijenata materijalnog toka i toka supstanci (Hg, Cd, Pb, C, N) u metalima kroz sortiranje u scenariju B2.	78
Tablica 20. Matrica transfer koeficijenata materijalnog toka i toka supstanci (Hg, Cd, Pb, C, N) u metalima kroz recikliranje.	79
Tablica 21. Matrica transfer koeficijenata materijalnog toka i toka supstanci (Hg, Cd, Pb, C, N) u ostacima sortiranja u scenarijima A1 i A2.	79
Tablica 22. Matrica transfer koeficijenata materijalnog toka i toka supstanci (Hg, Cd, Pb, C, N) u ostacima sortiranja u scenarijima B1 i B2.	80
Tablica 23. Matrica transfer koeficijenata materijalnog toka i toka supstanci (Hg, Cd, Pb, C, N) u ostacima recikliranja.	81
Tablica 24. Matrica transfer koeficijenata materijalnog toka i toka supstanci (Hg, Cd, Pb, C, N) u ostacima sortiranja i recikliranja.	82

Tablica 25. Matrica transfer koeficijenata materijalnog toka i toka supstanci (Hg, Cd, Pb, C, N) kroz prihvatnu halu.	84
Tablica 26. Matrica transfer koeficijenata materijalnog toka i toka supstanci (Hg, Cd, Pb, C, N) kroz mješalište.	84
Tablica 27. Matrica transfer koeficijenata materijalnog toka kroz spremnik vode.	86
Tablica 28. Matrica transfer koeficijenata materijalnog toka i toka supstanci (Hg, Cd, Pb, C, N) kroz anaerobne digestore.	87
Tablica 29. Matrica transfer koeficijenata materijalnog toka i toka supstanci (Hg, Cd, Pb, C, N) kroz plinski motor.	88
Tablica 30. Matrica transfer koeficijenata materijalnog toka i toka supstanci (Hg, Cd, Pb, C, N) kroz kompostere za aktivno kompostiranje.	90
Tablica 31. Matrica transfer koeficijenata materijalnog toka i toka supstanci (Hg, Cd, Pb, C, N) kroz biofilter.	91
Tablica 32. Matrica transfer koeficijenata materijalnog toka i toka supstanci (Hg, Cd, Pb, C, N) kroz pregrade za prozračivanje komposta.	93
Tablica 33. Matrica transfer koeficijenata materijalnog toka i toka supstanci (Hg, Cd, Pb, C, N) kroz sekciju za prosijavanje komposta.	94
Tablica 34. Matrica transfer koeficijenata materijalnog toka, toka supstanci (Hg, Cd, Pb) i toka supstanci (C, N) kroz sekciju za sortiranje.	96
Tablica 35. Matrica transfer koeficijenata materijalnog toka i toka supstanci (Hg, Cd, Pb, C, N) kroz sekciju za miješanje.	97
Tablica 36. Matrica transfer koeficijenata materijalnog toka, toka supstanci (Hg, Cd, Pb) i toka supstanci (C, N) kroz sekciju za izravno kompostiranje.	98
Tablica 37. Matrica transfer koeficijenata materijalnog toka kroz otvarač vreća.	102
Tablica 38. Matrica transfer koeficijenata toka supstanci (Hg, Cd, Pb, C, N) kroz otvarač vreća.	102

Tablica 39. Matrica transfer koeficijena materijalnog toka i toka supstanci (Hg, Cd, Pb, C, N) u papiru i kartonu kroz rotacijsko sito.	105
Tablica 40. Matrica transfer koeficijena materijalnog toka i toka supstanci (Hg, Cd, Pb, C, N) u plastici kroz rotacijsko sito.	105
Tablica 41. Matrica transfer koeficijena materijalnog toka i toka supstanci (Hg, Cd, Pb, C, N) u staklu kroz rotacijsko sito.	106
Tablica 42. Matrica transfer koeficijena materijalnog toka i toka supstanci (Hg, Cd, Pb, C, N) u drvu i tkanini kroz rotacijsko sito.	106
Tablica 43. Matrica transfer koeficijena materijalnog toka i toka supstanci (Hg, Cd, Pb, C, N) u gumi i koži kroz rotacijsko sito.	106
Tablica 44. Matrica transfer koeficijena materijalnog toka i toka supstanci (Hg, Cd, Pb, C, N) u organskoj frakciji kroz rotacijsko sito.	106
Tablica 45. Matrica transfer koeficijena materijalnog toka i toka supstanci (Hg, Cd, Pb, C, N) u metalima kroz rotacijsko sito.	106
Tablica 46. Matrica transfer koeficijena materijalnog toka i toka supstanci (Hg, Cd, Pb, C, N) u inertnoj frakciji kroz rotacijsko sito.	106
Tablica 47. Matrica transfer koeficijena materijalnog toka sakupljene mokre frakcije u obliku procjednih voda iz rotacijskog sita.	107
Tablica 48. Matrica transfer koeficijena materijalnog toka i toka supstanci (Hg, Cd, Pb, C, N) u sakupljenoj biofrakciji iz rotacijskog sita u kontejner.	107
Tablica 49. Matrica transfer koeficijena materijalnog toka papira i kartona kroz grubi usitnjivač.	110
Tablica 50. Matrica transfer koeficijena toka supstanci (Hg, Cd, Pb, C, N) u papiru i kartonu kroz grubi usitnjivač.	110
Tablica 51. Matrica transfer koeficijena materijalnog toka plastike kroz grubi usitnjivač.	111
Tablica 52. Matrica transfer koeficijena toka supstanci (Hg, Cd, Pb, C, N) u plastici kroz grubi usitnjivač.	111

Tablica 53. Matrica transfer koeficijena materijalnog toka i toka supstanci (Hg, Cd, Pb, C, N) u staklu kroz grubi usitnjivač.	111
Tablica 54. Matrica transfer koeficijena materijalnog toka i toka supstanci (Hg, Cd, Pb, C, N) u drvu i tkanini kroz grubi usitnjivač.	111
Tablica 55. Matrica transfer koeficijena materijalnog toka i toka supstanci (Hg, Cd, Pb, C, N) u gumi i koži kroz grubi usitnjivač.	111
Tablica 56. Matrica transfer koeficijena materijalnog toka i toka supstanci (Hg, Cd, Pb, C, N) u organskoj frakciji kroz grubi usitnjivač.	111
Tablica 57. Matrica transfer koeficijena materijalnog toka i toka supstanci (Hg, Cd, Pb, C, N) u metalima kroz grubi usitnjivač.	112
Tablica 58. Matrica transfer koeficijena materijalnog toka i toka supstanci (Hg, Cd, Pb, C, N) u inertnoj frakciji kroz grubi usitnjivač.	112
Tablica 59. Matrica transfer koeficijena materijalnog toka mokre frakcije u obliku ishlapljene vode iz grubog usitnjivača.	112
Tablica 60. Matrica transfer koeficijena materijalnog toka i toka supstanci (Hg, Cd, Pb, C, N) u papiru i kartonu kroz odvajač magnetskih metala.	115
Tablica 61. Matrica transfer koeficijena materijalnog toka i toka supstanci (Hg, Cd, Pb, C, N) u plastici kroz odvajač magnetskih metala.	115
Tablica 62. Matrica transfer koeficijena materijalnog toka i toka supstanci (Hg, Cd, Pb, C, N) u staklu kroz odvajač magnetskih metala.	116
Tablica 63. Matrica transfer koeficijena materijalnog toka i toka supstanci (Hg, Cd, Pb, C, N) u drvu i tkanini kroz odvajač magnetskih metala.	116
Tablica 64. Matrica transfer koeficijena materijalnog toka i toka supstanci (Hg, Cd, Pb, C, N) u gumi i koži kroz odvajač magnetskih metala.	116
Tablica 65. Matrica transfer koeficijena materijalnog toka i toka supstanci (Hg, Cd, Pb, C, N) u organskoj frakciji kroz odvajač magnetskih metala.	116

Tablica 66. Matrica transfer koeficijena materijalnog toka i toka supstanci (Hg, Cd, Pb, C, N) u metalima kroz odvajač magnetskih metala.	116
Tablica 67. Matrica transfer koeficijena materijalnog toka i toka supstanci (Hg, Cd, Pb, C, N) u inertnoj frakciji kroz odvajač magnetskih metala.	116
Tablica 68. Matrica transfer koeficijena materijalnog toka mokre frakcije u obliku ishlapljene vode iz odvajača magnetskih metala.	117
Tablica 69. Matrica transfer koeficijena materijalnog toka i toka supstanci (Hg, Cd, Pb, C, N) u sakupljenim magnetskim metalima iz odvajača magnetskih metala u kontejner.	117
Tablica 70. Matrica transfer koeficijena materijalnog toka i toka supstanci (Hg, Cd, Pb, C, N) u papiru i kartonu kroz zvjezdasto sito.	120
Tablica 71. Matrica transfer koeficijena materijalnog toka i toka supstanci (Hg, Cd, Pb, C, N) u plastici kroz zvjezdasto sito.	120
Tablica 72. Matrica transfer koeficijena materijalnog toka i toka supstanci (Hg, Cd, Pb, C, N) u staklu kroz zvjezdasto sito.	121
Tablica 73. Matrica transfer koeficijena materijalnog toka i toka supstanci (Hg, Cd, Pb, C, N) u drvu i tkanini kroz zvjezdasto sito.	121
Tablica 74. Matrica transfer koeficijena materijalnog toka i toka supstanci (Hg, Cd, Pb, C, N) u gumi i koži kroz zvjezdasto sito.	121
Tablica 75. Matrica transfer koeficijena materijalnog toka i toka supstanci (Hg, Cd, Pb, C, N) u organskoj frakciji kroz zvjezdasto sito.	121
Tablica 76. Matrica transfer koeficijena materijalnog toka i toka supstanci (Hg, Cd, Pb, C, N) u metalima kroz zvjezdasto sito.	121
Tablica 77. Matrica transfer koeficijena materijalnog toka i toka supstanci (Hg, Cd, Pb, C, N) u inertnoj frakciji kroz zvjezdasto sito.	121
Tablica 78. Matrica transfer koeficijena materijalnog toka mokre frakcije u obliku ishlapljene vode iz zvjezdastrg sita.	122

Tablica 79. Matrica transfer koeficijenata materijalnog toka i toka supstanci (Hg, Cd, Pb, C, N) u sakupljenim ostacima iz zvjezdastog sita u kontejner.	122
Tablica 80. Matrica transfer koeficijenata materijalnog toka i toka supstanci (Hg, Cd, Pb, C, N) u papiru i kartonu kroz odvajač aluminijski i bakra.	125
Tablica 81. Matrica transfer koeficijenata materijalnog toka i toka supstanci (Hg, Cd, Pb, C, N) u plastici kroz odvajač aluminijski i bakra.	125
Tablica 82. Matrica transfer koeficijenata materijalnog toka i toka supstanci (Hg, Cd, Pb, C, N) u staklu kroz odvajač aluminijski i bakra.	126
Tablica 83. Matrica transfer koeficijenata materijalnog toka i toka supstanci (Hg, Cd, Pb, C, N) u drvu i tkanini kroz odvajač aluminijski i bakra.	126
Tablica 84. Matrica transfer koeficijenata materijalnog toka i toka supstanci (Hg, Cd, Pb, C, N) u gumi i koži kroz odvajač aluminijski i bakra.	126
Tablica 85. Matrica transfer koeficijenata materijalnog toka i toka supstanci (Hg, Cd, Pb, C, N) u organskoj frakciji kroz odvajač aluminijski i bakra.	126
Tablica 86. Matrica transfer koeficijenata materijalnog toka i toka supstanci (Hg, Cd, Pb, C, N) u metalima kroz odvajač aluminijski i bakra.	126
Tablica 87. Matrica transfer koeficijenata materijalnog toka i toka supstanci (Hg, Cd, Pb, C, N) u inertnoj frakciji kroz odvajač aluminijski i bakra.	126
Tablica 88. Matrica transfer koeficijenata materijalnog toka mokre frakcije u obliku ishlapljene vode iz odvajača aluminijski i bakra.	127
Tablica 89. Matrica transfer koeficijenata materijalnog toka i toka supstanci (Hg, Cd, Pb, C, N) u sakupljenom aluminijski i bakru iz odvajača aluminijski i bakra u kontejner.	127
Tablica 90. Matrica transfer koeficijenata materijalnog toka i toka supstanci (Hg, Cd, Pb, C, N) u papiru i kartonu kroz zračni klasifikator.	130
Tablica 91. Matrica transfer koeficijenata materijalnog toka i toka supstanci (Hg, Cd, Pb, C, N) u plastici kroz zračni klasifikator.	130

Tablica 92. Matrica transfer koeficijena materijalnog toka i toka supstanci (Hg, Cd, Pb, C, N) u staklu kroz zračni klasifikator.	131
Tablica 93. Matrica transfer koeficijena materijalnog toka i toka supstanci (Hg, Cd, Pb, C, N) u drvu i tkanini kroz zračni klasifikator.	131
Tablica 94. Matrica transfer koeficijena materijalnog toka i toka supstanci (Hg, Cd, Pb, C, N) u gumi i koži kroz zračni klasifikator.	131
Tablica 95. Matrica transfer koeficijena materijalnog toka i toka supstanci (Hg, Cd, Pb, C, N) u organskoj frakciji kroz zračni klasifikator.	131
Tablica 96. Matrica transfer koeficijena materijalnog toka i toka supstanci (Hg, Cd, Pb, C, N) u metalima kroz zračni klasifikator.	131
Tablica 97. Matrica transfer koeficijena materijalnog toka i toka supstanci (Hg, Cd, Pb, C, N) u inertnoj frakciji kroz zračni klasifikator.	131
Tablica 98. Matrica transfer koeficijena materijalnog toka mokre frakcije u obliku ishlapljene vode iz zračnog klasifikatora.	132
Tablica 99. Matrica transfer koeficijena materijalnog toka i toka supstanci (Hg, Cd, Pb, C, N) u sakupljenim ostacima iz zračnog klasifikatora u kontejner.	132
Tablica 100. Matrica transfer koeficijena materijalnog toka i toka supstanci (Hg, Cd, Pb, C, N) kroz fini usitnjivač.	134
Tablica 101. Matrica transfer koeficijena materijalnog toka i toka supstanci (Hg, Cd, Pb, C, N) u sakupljenim ostacima mehaničke obrade.	134
Tablica 102. Matrica transfer koeficijena materijalnog toka gubitaka mokre frakcije u obliku ishlapljene vode.	135
Tablica 103. Matrica transfer koeficijena materijalnog toka i toka supstanci (Hg, Cd, Pb, C, N) kroz prihvatnu halu.	138
Tablica 104. Matrica transfer koeficijena materijalnog toka i toka supstanci (Hg, Cd, Pb, C, N) kroz mješalište.	138
Tablica 105. Matrica transfer koeficijena materijalnog toka kroz spremnik vode.	140

Tablica 106. Matrica transfer koeficijenata materijalnog toka i toka supstanci (Hg, Cd, Pb, C, N) kroz anaerobne digestore.	141
Tablica 107. Matrica transfer koeficijenata materijalnog toka i toka supstanci (Hg, Cd, Pb, C, N) kroz plinski motor.	143
Tablica 108. Matrica transfer koeficijenata materijalnog toka i toka supstanci (Hg, Cd, Pb, C, N) kroz pregrade za biosušenje.	144
Tablica 109. Matrica transfer koeficijenata materijalnog toka i toka supstanci (Hg, Cd, Pb, C, N) kroz biofilter.	145
Tablica 110. Matrica transfer koeficijenata materijalnog toka i toka supstanci (Hg, Cd, Pb, C, N) kroz sekciju za prosijavanje biosušenog digestata.	146
Tablica 111. Matrica transfer koeficijenata materijalnog toka, toka supstanci (Hg, Cd, Pb) i toka supstanci (C, N) kroz sekciju za sortiranje.	148
Tablica 112. Matrica transfer koeficijenata materijalnog toka i toka supstanci (Hg, Cd, Pb, C, N) kroz sekciju za miješanje.	149
Tablica 113. Matrica transfer koeficijenata materijalnog toka, toka supstanci (Hg, Cd, Pb) i toka supstanci (C, N) kroz sekciju za izravno kompostiranje.	150
Tablica 114. Matrica transfer koeficijenata materijalnog toka i toka supstanci (Hg, Cd, Pb, C, N) kroz sekciju za proizvodnju goriva.	151
Tablica 115. Matrica transfer koeficijenata materijalnog toka i toka supstanci (Hg, Cd, Pb, C, N) u frakcijama ostatnog komunalnog otpada.	152
Tablica 116. Matrica transfer koeficijenata materijalnog toka i toka supstanci (Hg, Cd, Pb, C, N) kroz sekciju za sakupljanje ostataka.	153
Tablica 117. Matrica transfer koeficijenata materijalnog toka kroz ložište za spaljivanje u fluidiziranom sloju.	155
Tablica 118. Matrica transfer koeficijenata materijalnog toka kroz obradu dimnih plinova.	155
Tablica 119. Matrica transfer koeficijenata materijalnog toka kroz obradu otpadnih voda.	156
Tablica 120. Matrica transfer koeficijenata toka supstanci (Cd, Pb, C, N) i toka žive (Hg)	

kroz modul za toplinsku obradu SRF-a spaljivanjem u fluidiziranom sloju.	157
Tablica 121. Matrica transfer koeficijenata materijalnog toka kroz ložište za spaljivanje na rešetci.	159
Tablica 122. Matrica transfer koeficijenata materijalnog toka kroz obradu dimnih plinova.	160
Tablica 123. Matrica transfer koeficijenata materijalnog toka kroz obradu otpadnih voda.	161
Tablica 124. Matrica transfer koeficijenata toka supstanci (Hg, Cd, Pb, C, N) kroz modul za toplinsku obradu ostatnog komunalnog otpada spaljivanjem na rešetci. ..	162
Tablica 125. Matrica transfer koeficijenata materijalnog toka i toka supstanci (Hg, Cd, Pb, C, N) kroz odlagalište otpada.	164
Tablica 126. Utjecaj supstanci u izlaznim tokovima i na odlagalištima na okoliš.	304

Popis kratica

AISI (eng. American Iron and Steel Institute) – Američki institut za željezo i čelik

BIO (eng. BIOfraction) – biofrakcija

BREF (eng. Best available techniques REference document) – referentni dokument najboljih dostupnih tehnika

CFB (eng. Circulating Fluidized Bed) – spaljivanje u fluidiziranom sloju

CLO (eng. Compost Like Output) – proizvod sličan kompostu

DF (eng. Dry Fuel) – suho gorivo

DT – drvo i tkanina

ePTFE (eng. expanded PoliTetraFluorEtilen) – ekspanzirani politetrafluoretilen

EU (eng. European Union) – Europska Unija

GK – guma i koža

HHV (eng. Higher Heating Value) – gornja ogrjevna moć

I1 – izlazni tok 1

I2 – izlazni tok 2

IF – inertna frakcija

IPCC (eng. Intergovernmental Panel on Climate Changes) – međuvladin panel o klimatskim promjenama

LAO – laki ambalažni otpad

LHV (eng. Lower Heating Value) – donja ogrjevna moć

LHV_d (eng. Lower Heating Value of Dry mater) – donja ogrjevna moć suhe tvari

LHV_{ar} (eng. Lower Heating Value As Received) – donja ogrjevna moć ukupne mase

M - mokra tvar

ME – metali

MF – mokra frakcija

MFA (eng. Material Flow Analysis) – analiza materijalnog toka

NIR (eng. Near InfraRed) – odvajanje principom infracrvenog zračenja

OF – organska frakcija

OO – ostatni otpad

OS – odvojeno sakupljeno

PAHs (eng. Polycyclic Aromatic Hydrocarbons) – policiklički aromatski ugljikovodici

PCBs (eng. PolyChlorinated Biphenyls) – poliklorinski bifenili

PCDD/F (eng. PolyChlorinated Dibenzo(p)Dioksin and Furan) – poliklorinski dibenzo(p) dioksin i furan

PCDF (eng. PolyChlorinated DibenzoFuran) – poliklorinski dibenzofuran

PET – polietilen tereftalat

PK – papir i karton

PL – plastika

PSA (eng. Pressure Swing Adsorption) – adsorpcija tvari variranjem tlaka

RH – Republika Hrvatska

RMSW (eng. Residual Municipal Solid Waste) – ostatni komunalni otpad

S – suha tvar

SFA (eng. Substance Flow Analysis) – analiza toka supstanci

SO – suhi ostatak

SRF (eng. Solid Recovered Fuel) – kruto (i obrađeno) gorivo iz otpada

ST – staklo

TC (eng. Transfer Coefficient) – transfer koeficijent

TEQ (eng. Toxic Equivalent) – toksični ekvivalent

U – ulazni tok

UV (eng. Ultra Violet) - ultraljubičasto

