

PRORAČUN ČVRSTOĆE VRATILA JEDNOSTUPNOG REDUKTORA

Šutalo, Domagoj

Undergraduate thesis / Završni rad

2022

Degree Grantor / Ustanova koja je dodijelila akademski / stručni stupanj: **Karlovac University of Applied Sciences / Veleučilište u Karlovcu**

Permanent link / Trajna poveznica: <https://um.nsk.hr/um:nbn:hr:128:217345>

Rights / Prava: [In copyright](#) / [Zaštićeno autorskim pravom.](#)

Download date / Datum preuzimanja: **2025-01-15**



VELEUČILIŠTE U KARLOVCU
Karlovac University of Applied Sciences

Repository / Repozitorij:

[Repository of Karlovac University of Applied Sciences - Institutional Repository](#)



zir.nsk.hr



DIGITALNI AKADEMSKI ARHIVI I REPOZITORIJI

**VELEUČILIŠTE U KARLOVCU
STROJARSKI ODJEL
STRUČNI STUDIJ STROJARSTVA**

Domagoj Šutalo

**PRORAČUN ČVRSTOĆE VRATILA JEDNOSTUPANJSKOG
REDUKTORA**

ZAVRŠNI RAD

Karlovac, 2022

**VELEUČILIŠTE U KARLOVCU
STROJARSKI ODJEL
PROIZVODNO STROJARSTVO**

Domagoj Šutalo

**PRORAČUN ČVRSTOĆE VRATILA JEDNOSTUPANJSKOG
REDUKTORA**

ZAVRŠNI RAD

Mentor:

Dr.sc. Josip Hoster, dipl.ing.stroj., v.pred.

Karlovac, 2022

IZJAVA

Izjavljujem da sam završni rad izradio samostalno koristeći navedenu literaturu, upute mentora i znanje stečeno tijekom studiranja.

Potpis: _____

SAŽETAK

Vratilo je strojni element koji služi za prijenos okretnog momenta i pritom prenosi rotacijsko gibanje, odnosno snagu. Vratila mogu biti raznih oblika, ovisno o naprezanjima i mjestima promjene presjeka, da se omogući pričvršćivanje elemenata za prijenos okretnog momenta. Prema tome vratila su opterećena uglavnom na uvijanje, a moguće i na savijanje. Utore na vratilu je potrebno dobro konstruirati, zbog toga što uzrokuju koncentraciju naprezanja, kako bi se smanjio tok okretnog momenta, a time i koncentracija naprezanja. Idealno vratilo je oblika kubne parabole te je stvarno vratilo potrebno konstruirati na veće promjere od idealnog vratila. Za tehnologije izrade potrebno je odabrati najekonomičnije metode kojima se dobiva vratilo sukladno svim potrebnim zahtjevima. Prije same konstrukcije i obrade potrebno je odabrati odgovarajući materijal, da u toku rada ne dođe do istrošenosti ili nenadanog puknuća. Za slijed tehnološke obrade su odabrani tokarenje, glodanje utora i konačno brušenje na završne mjere, kako bi dobili gotov i što kvalitetniji proizvod. Nakon izrade samog vratila obavezno je provesti kontrolu kako bi proizvod išao u daljnju eksploataciju.

SUMMARY

The shaft is a machine element that transmits torque and rotational motion or power. It has different shapes, depending on the stresses and changes of the cross-section in order to enable the fastening of parts that transfer torque. Therefore, main stresses that a shaft endures are torsion, and possibly bending. The slots on a shaft need to be designed correctly, because they are stress risers, in order to diminish stress concentration as a side effect of torque. The ideal shape of the shaft is to be a cubic parabola, so the actual shaft needs to be designed in a way that the dimensions are larger than that of the ideal shaft. The method of material production is the method that is the most economical, error-free production in accordance with all parameters and construction of the shaft itself. Prior to machining, it is necessary to select a material with appropriate properties so that wear and tear does not occur during loading of the shaft. Given the sequence of technological processing, the workpiece is subjected to turning, then the grooves are milled, and then ground to the finished dimensions, to get the finished product of as high a quality as possible. After the shaft itself is made, it is obligatory to carry out a control in order for the product to go into further exploitation.

SADRŽAJ

1. UVOD	1
1.1. Predmet i cilj rada	1
1.2. Izvori podataka.....	1
1.3. Struktura rada.....	1
2. VRATILA	2
2.1. Vratila s obzirom na presjek	3
2.1.1. Prijenosno vratilo	4
2.1.2. Ulazno (dovodno) vratilo	4
2.1.3. Međuvratilo.....	5
2.1.4. Izlazno (odvodno vratilo).....	5
2.1.5. Linijsko vratilo (vratilo za proizvodne linije).....	6
2.1.6. Radno vratilo.....	6
2.1.7. Kontra vratilo	7
2.1.8. Pužno vratilo	7
2.1.9. Šuplja vratila	8
2.1.10. Savitljiva vratila	9
2.1.11. Koljenasta vratila.....	9
2.2. Kardanska vratila	10
2.2.1. Sinkronizirajuće kardansko vratilo.....	10
2.2.2. Jednostavno kardansko vratilo	11
2.2.3. Dvostruko kardansko vratilo	11

2.3. Vratila prema obliku geometrijske osi	12
2.4. Vratila prema jačini opterećenja	12
3. POSTAVKA ZADATKA	14
4. RAZRADA ZADATKA	17
4.1. Proračun vratila	17
4.1.1. Opterećenje vratila.....	19
4.1.2. Reakcije u osloncima.....	19
4.2. Proračun oblika idealnog vratila	21
4.3. Stupnjevanje vratila.....	25
4.4. Definitivne dimenzije vratila	26
4.4.1. Izbor i proračun ležajeva.....	26
4.4.2. Ugradbena dužina vratila L.....	27
4.4.3. Kontrolni proračun dinamičke sigurnosti	28
4.4.4. Kontrola postojeće sigurnosti Spost pojedinih presjeka.....	32
4.5. Analiza rezultata.....	35
5. TEHNOLOGIJA IZRADE VRATILA	36
5.1. Tokarenje	36
5.2. Glodanje.....	37
5.3. Brušenje	37
6. ZAKLJUČAK	38
LITERATURA	39

POPIS SLIKA

Slika 1. Puno - klasično vratilo.....	3
Slika 2. Prijenosno vratilo	4
Slika 3. Ulazno (dovodno) vratilo	4
Slika 4. Međuvratilo.....	5
Slika 5. Izlazno (odvodno) vratilo	5
Slika 6. Linijsko vratilo (vratilo za proizvodne linije).....	6
Slika 7. Radno vratilo	6
Slika 8. Kontra vratilo.....	7
Slika 9. Vratilo kod pužnog prijenosnika.....	7
Slika 10. Vratilo pužnog vijka u procesnoj industriji.....	8
Slika 11. Šuplje vratilo.....	8
Slika 12. Savitljivo vratilo.....	9
Slika 13. Koljenasto vratilo	10
Slika 14. Sinkronizirajuće vratilo	11
Slika 15. Jednostavno kardansko vratilo.....	11
Slika 16. Dvostruko kardansko vratilo.....	12
Slika 17. Prikaz dispozicije vratila	16
Slika 18. Prostorna shema sila koje opterećuju vratilo.....	17
Slika 19. Skica sila koje djeluju na zupčanike z1-z2.....	18
Slika 20. 3D prikaz sila koje opterećuju vratilo	18

Slika 21. Sile na vratilu u horizontalnoj ravnini.....	19
Slika 22. Sile na vratilu u vertikalnoj ravnini.....	20
Slika 23. Projekcija idealnog vratila - oblik kubne parabole	21
Slika 24. Ugradbene mjere vratila	27
Slika 25. Konstrukcijske dužine i promjeri vratila u pojedinim presjecima	28
Slika 26. 3D prikaz gotovog vratila	28
Slika 27. Dijagram poprečnih sila i dijagram momenata u horizontalnoj ravnini.....	29
Slika 28. Dijagram poprečnih sila i dijagram momenata u vertikalnoj ravnini	30
Slika 29. Dijagram torzijskog momenta na vratilu.....	30
Slika 30. Faktor dimenzije strojnog dijela za promjenjiva naprezanja.....	33
Slika 31. Faktor kvalitete površine b_2	33
Slika 32. Lijevo: Efektivni faktor koncentracije naprezanja $D/d=1,4$; desno: Popravni faktor za $D/d \square 4$	34

POPIS TABLICA

Tablica 1. Podaci za proračun	14
Tablica 2. Efektivni faktor koncentracija naprezanja β_{ks} kod savijanja vratila s ojačanjima i kružnim utorima.....	31
Tablica 3. Efektivni faktor koncentracije naprezanja β_{ku} pri torziji vratila s utorom za pero.	31

POPIS OZNAKA

T_1 [Nm]	-moment uvijanja na vratilu 1,
P_1 [W]	-snaga na vratilu 1,
ω_1 [rad/s]	-moment uvijanja na vratilu 1,
η_R	-faktor korisnog djelovanja remenskog prijenosa,
n_1 [1/s]	-brzina vrtnje vratila 1,
T_2 [Nm]	-moment uvijanja na vratilu 2,
i_z	-prijenosni omjer zupčastog prijenosa $z_1 - z_2$,
η_L	-faktor korisnog djelovanja jednog ležaja,
η_z	-faktor korisnog djelovanja zupčastog para,
F_{t2} [N]	-tangencijalna (obodna) sila na zupčanika z_2 ,
r_2 [m]	-diobeni polumjer zupčanika z_2 ,
F_{r2} [N]	-radijalna sila na zupčanika z_2 ,
α [°]	-kut zahvatne crte ozubljenja, $\alpha=20^\circ$.

1. UVOD

Vratila su strojni elementi koji služe za prijenos gibanja između pogonjenog i pogonskog dijela stroja. Pošto vratila na sebi nose strojne elemente koji se, istovremeno sa vrtilom, okreću, proračunava se na torziju jer je i samo rotirajući element. Vratila mogu biti nekoliko različitih vrsta i oblika, a razlikujemo podjele prema obliku geometrijske osi, s obzirom na presjek i prema jačini opterećenja.

1.1. Predmet i cilj rada

Predmet rada je proračun čvrstoće vratila i tehnologija obrade.

Cilj rada je izračunati sile koje djeluju na vratilo, izvršiti proračun i dimenzioniranje vratila prema zadanim ulaznim podacima, izraditi dokumentaciju i prikazati moguće tehnologije obrade vratila.

1.2. Izvori podataka

Pri pisanju ovog rada su korišteni izvori stručne literature povezane sa samom strukturom ovog rada. Navedena literatura je vezana za strojarstvo i računalno modeliranje, te ostali strojarski priručnici i web stranice.

1.3. Struktura rada

Rad je sastavljen od šest međusobno povezanih tematskih cjelina: uvod, vratila, proračun vratila, tehnologija izrade, AutoCad prikaz vratila i zaključak.

Uvod definira predmet i cilj rada, navodi izvore podataka, te objašnjava strukturu samog rada.

Druga cjelina opisuje teorijske osnove vratila, njihovu funkciju, svrhu i materijale od kojih se vratila izrađuju. Također je razgranata podjela vratila.

Treća cjelina prikazuje **proračun vratila**.

Četvrta cjelina prikazuje crtež vratila prikazan u programu AutoCad.

Tehnologija izrade opisuje metode i tehnologije kojima se mogu izraditi vratila.

U **zaključku** je dan sažetak i osobno mišljenje dobiveno od istraživanja i razrade ovog rada.

2. VRATILA

Strojni dio koji služi za prijenos okretnog momenta i pritom prenosi rotacijsko gibanje, odnosno snagu te prima poprečne sile i prenosi ih dalje naziva se vratilo [1]. Oblici vratila su različiti što uvelike ovisi o predviđenim napreznjima i mjestima promjene presjeka kako bi se omogućilo pričvršćivanje dijelova koji preuzimaju okretni moment ili ga prenose na vratilo. To su najčešće razni strojni elementi koji također služe za prijenos snage - zupčanici, remenice, lančanici itd. Vratila su rijetko jednakog promjera po čitavoj dužini. Najčešće su stupnjevani, tj. pojedini dijelovi imaju različite promjere, a mogu biti profilirana, tj. ožlijebljena ili ozubljena. Idealno vratilo bilo bi dimenzionirano tako da u svim presjecima vlada jednako naprezanje na savijanje i imalo bi oblik kubne parabole. Takvo vratilo nije proizvedivo niti funkcionalno pa se zbog toga uglavnom izrađuju od cilindara i stožaca da nebi došlo do podrezivanja kubne parabole. Prema tome prilikom odabira stvarnih dimenzija vratila treba paziti da je idealni oblik uvijek manji od stvarnih dimenzija. Da bi vratilo zadovoljilo funkciju koju obavlja i kako bi izdržalo opterećenja kojima je pognuto, potrebno je izabrati materijal sa odgovarajućim svojstvima. Prilikom odabira materijala također treba pripaziti na najveću iskoristivost tog materijala i siguran odabir jer ne znači da će izbor materijala visoke čvrstoće voditi boljem izboru i većoj sigurnosti. Prilikom takvih izbora materijala dolazimo do nepotrebnih troškova i odabira skupljih alata i većih izdataka za obradu. Za izradu vratila upotrebljavaju se poboljšani čelici, čelici za cementiranje te konstrukcijski čelici dok se upotreba legiranih čelika koristi samo kod titrajnih napreznja. Postoje razne vrste vratila, a mogu se podijeliti s obzirom na presjek, prema jačini opterećenja te prema obliku geometrijske osi.

U strojarstvu se koriste sljedeći tipovi vratila:

- 1) Puna (klasična) vratila, sa dodatnom podjelom na:
 - a) Prijenosno vratilo
 - b) Ulazno (dovodno) vratilo
 - c) Međuvratilo
 - d) Izlazno (odvodno vratilo)
 - e) Linijsko vratilo (vratilo za proizvodne linije)
 - f) Radno vreteno
 - g) Kontra vratilo
 - h) Pužna vratila

- 2) Šuplja vratila
- 3) Savitljiva vratila
- 4) Koljenasta vratila
- 5) Kardanska vratila(dijele se na sljedeće podskupine):
 - a) Sinkronizacijsko vratilo
 - b) Kardansko vratilo
 - c) Dvostruko kardansko vratilo

U nastavku teksta pojašnjava se vizualnim primjerom i tekstualnim objašnjenjem svaka od navedenih vrsta i podvrsta vratila.

2.1. Vratila s obzirom na presjek

Najčešće su stupnjevana i imaju različite promjere zbog postavljanja ili ugradnje prijenosnika snage na njih.



Slika 1. Puno - klasično vratilo [9]

Možemo reći da je vratilo je izduženi, cilindrični, rotirajući strojni element koji služi za prijenos rotacijskog gibanja i momenta. Vratilo je obično poduprto s dva ili više okretnih ležajeva u okviru stroja ili radnog prostora. Prilikom prijenosa zakretnog momenta, vratilo je podložno naprezanju na torziju.

2.1.1. Prijenosno vratilo

Prijenosno vratilo je rotirajući strojni dio, uglavnom kružnog presjeka, te prenosi snagu ili kretanje s jednog dijela na drugi. Drugim riječima, prenosi snagu s dijela koji je proizvodi na onaj koji apsorbira. Prijenosno vratilo jedan je od ključnih dijelova svih rotirajućih strojeva.



Slika 2. Prijenosno vratilo [10]

2.1.2. Ulazno (dovodno) vratilo

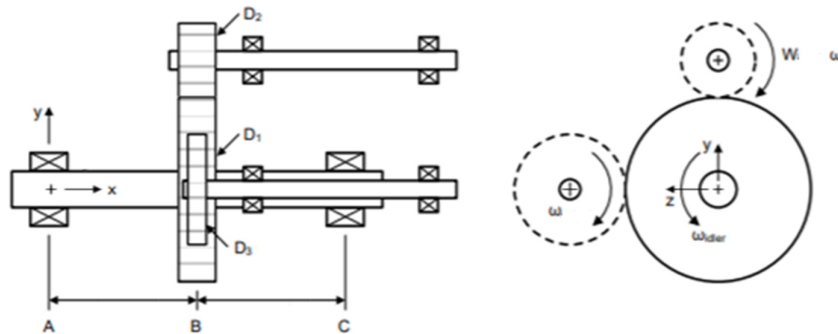
Ulazno ili dovodno vratilo je vratilo koje dovodi snagu iz pogonskog stroja u radni stroj ili prijenosni mehanizam.



Slika 3. Ulazno (dovodno) vratilo [11]

2.1.3. Međuvratilo

Međuvratilo je također poznato kao obrnuto prazno vratilo. To je malo obično vratilo koje okreće pomoćni zupčanik. Također se naziva i “idler” jer nema nikakvu ulogu u smanjenju brzine i povećanju okretnog momenta. Njegova glavna svrha je obrnuti smjer zupčanika što znači da mijenja smjer vrtnje.



Slika 4. Međuvratilo

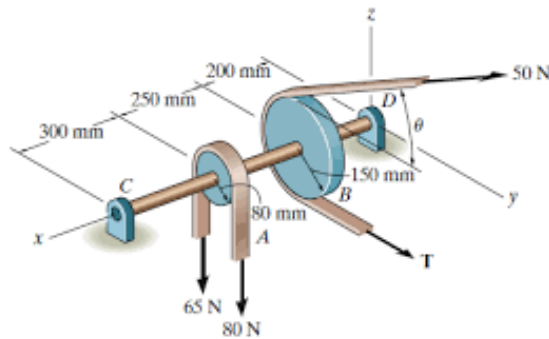
2.1.4. Izlazno (odvodno vratilo)

Izlazno (odvodno) vratilo je vratilo koje odvodi snagu i okretni moment iz nekog oblika mehaničkog prijenosa (tipa reduktora ili mjenjača) do radnog elementa ili u daljnji prijenos.



Slika 5. Izlazno (odvodno) vratilo[12]

2.1.5. Linijsko vratilo (vratilo za proizvodne linije)



Slika 6. Linijsko vratilo (vratilo za proizvodne linije) [13]

Linijska vratilo [1] je pogonsko rotirajuće vratilo za prijenos snage koja se intenzivno koristila od industrijske revolucije do početka 20. stoljeća. Prije široko rasprostranjene upotrebe elektromotora dovoljno malih da se mogu spojiti izravno na svaki dio strojeva, linijsko vratilo se koristilo za distribuciju energije od velikog središnjeg izvora energije do strojeva kroz radionicu ili industrijski kompleks. Središnji izvor energije može biti vodeno kolo, turbina, vjetrenjača, životinjska snaga ili parni stroj. Snaga se prenosila s vratila na strojeve sustavom remena, remenica i zupčanika poznatim kao mlin.

2.1.6. Radno vratilo

Radno vreteno je rotirajuće vratilo s učvršćenjem za držanje alata (kod vretena za glodanje, brušenje ili bušenje) ili obratka (kod tokarskog vretena). Radno vreteno služi kao oslonac, pozicioner i rotacijski pogon za alat ili radni element.



Slika 7. Radno vratilo [14]

2.1.7. Kontra vratilo

Ovo vratilo leži paralelno s glavnim vratilom i potiskuje ga ulazno vratilo preko zupčanika. U osnovnom dizajnu ručnog mjenjača, zupčanici mjenjača su trajno spojeni na međuvratilo te se okreću s zajedno s vratilom.



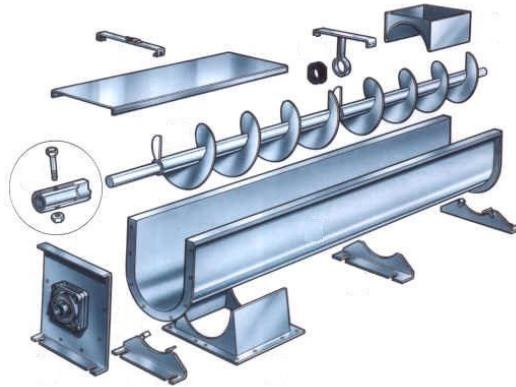
Slika 8. Kontra vratilo [15]

2.1.8. Pužno vratilo

Vratilo pužnog prijenosnika, često nazivamo jednostavno puž, je vratilo sa spiralnim navojem za prijenos linearnog gibanja ili sila paralelnih s osovinom.



Slika 9. Vratilo kod pužnog prijenosnika [16]



Slika 10. Vratilo pužnog vijka u procesnoj industriji [17]

2.1.9. Šuplja vratila

Šuplja vratila se prvenstveno koriste kada se želi uštedjeti na težini ili kada vratilo treba imati visoku vlastitu frekvenciju. Nadalje, prostor unutar šupljih vratila također se može koristiti, na primjer, za druge komponente, daljnja vratila ili osovine, ili za prolaz rashladne tekućine ili sredstva za ispiranje ili slično. Šuplja vratila su složenije za proizvodnju. Široka primjena je kao kardansko vratilo na automobilima.

Šuplja vratila su skuplja nego puna, ali smanjenje mase nadoknađuje smanjenje čvrstoće i krutosti. Npr. vratilo s promjerom provrta $0,5 \cdot d$ je lakše za 25 %, dok se momenti otpora W i W_p smanjuju samo za oko 5 %.



Slika 11. Šuplje vratilo [18]

2.1.10. Savitljiva vratila

Fleksibilna vratila se koriste kada je potrebno da element koji se pokreće bude pomičan, a izvor pogona se ne može ili ne smije pomicati ili kada (u slučaju upravljačkih vratila ili odvijača) objekt koji se pomiče ne može se dosegnuti direktno. Sastoje se od nekoliko slojeva žica spiralno omotanih jedna oko druge u suprotnim smjerovima (valna jezgra), koje se okreću kao paket u metalnom ili plastičnom zaštitnom crijevu. Podmazuju se mašću.

Fleksibilna vratila imaju poželjan smjer vrtnje koji ovisi o smjeru vanjskog sloja žice. Upredanje u smislu lijevog navoja je optimalno za prijenos desne rotacije (u smjeru kazaljke na satu iz perspektive iza pogona), na primjer za bušenje spiralnim svrdlom s uobičajenim desnim uvijanjem. U suprotnom smjeru rotacije može se prenijeti samo oko 40-70% snage, budući da suprotni sloj namotane žice koji je dublje unutra i stoga obično može prenijeti manji okretni moment mora biti pod napetošću. Slojevi žice pod napetostima razvijaju silu koja steže paket žice. Slojevi žice koji su podvrgnuti kompresiji imaju tendenciju radijalno odstupati prema van, što to ograničava na podnošljivu vrijednost kada suprotno rotirajući svici apsorbiraju moment napetosti. Priključne dimenzije standardizirane su u DIN 42995.



Slika 12. Savitljivo vratilo [19]

2.1.11. Koljenasta vratila

Koljenasto vratilo je vratilo koje nosi kurbalu ili niz koljena. Izbočine unutarnjih rotacijskih zglobova koljena su međusobno poravnate i tvore isprekidanu osovinu. Njihovi dijelovi povezani su jedan s drugim preko krakova koljena i njihovih vanjskih osovina. Spajanje je omogućeno činjenicom da svaka pojedinačna koljena ima dva kraka koljena (koljenasta rebra). Ručice su općenito uvrnute jedna prema drugoj u osovini vratila. Ručica na kraju osovine sa samo jednim obrazom je "nadvijena".

Spajanje koljena u koljenasto vratilo odgovara spajanju nekoliko klipova i cilindara u višecilindričnom klipnom motoru (npr. motor s unutarnjim izgaranjem). Zajedno s klipnjačama i klipnim klipovima, oni tvore nekoliko kliznih koljenastih mehanizama, koji se pojedinačno nazivaju koljenasti mehanizmi.



Slika 13. Koljenasto vratilo [20]

2.2. Kardanska vrtila

2.2.1. Sinkronizirajuće kardansko vratilo

Sinkronizirajuće vratilo je posebna vrsta kardanskog vrtila koje ne stvara nikakve nepravilnosti u prijenosu rotacijskog gibanja čak i ako se na zglobovima pojavljuju kutovi savijanja. Najpoznatije područje primjene sinkronizirajućih vrtila su pogonska vrtila na kotačima vozila, koja služe i za upravljanje. Zbog većeg otklona zgloba pri okretanju upravljača, kod uporabe univerzalnih zglobova došlo bi do osjetnog neravnomjernog hoda. Čak se ni fleksibilni diskovi od elastomera kao što su Hardy diskovi ne mogu koristiti s većim kutnim odstupanjima. Međutim, oni se mogu koristiti drugdje kao zglobovi konstantne brzine.



Slika 14. Sinkronizirajuće vratilo [21]

2.2.2. Jednostavno kardansko vratilo



Slika 15. Jednostavno kardansko vratilo [22]

Kardanska vratila imaju široku primjenu u konstrukciji vozila i pogonskoj tehnici. Međutim, ako vratilo sadrži samo jedan univerzalni zglob, dolazi do određene količine neravnomjernog hoda kada je zglob pod kutom, jer postoje razlike u brzini između ulaza i izlaza.

2.2.3. Dvostruko kardansko vratilo

Kardanska vratila s dva univerzalna zgloba koriste se u mnogim motornim vozilima. Ako su zglobovi ugrađeni zakrenuti za 90° , nejednake kutne brzine se međusobno kompenziraju. Ulazna i izlazna brzina uvijek imaju istu brzinu sve dok su obje osovine paralelne. Budući da paralelni položaj pri vožnji upravljanih prednjih kotača nije uvijek zadan, pogon bi trzao pri vožnji kroz uske zavoje. Međuvratilo također radi nepravilno kada je os pomaknuta, što

može dovesti do vibracija. Neusklađenost se događa kada su ulazna i izlazna osovina paralelne, ali nisu na istoj osi, kao što je slučaj kod vozila sa čvrstom stražnjom osovnom.



Slika 16. Dvostruko kardansko vratilo [23]

2.3. Vratila prema obliku geometrijske osi

Prema gore navedenoj podjeli vidimo da su vratila podijeljena prema opterećenju, tj. prema savijanju dijelova koji su ugrađeni na njima, mase tih dijelova, djelovanja vanjskih sila te obodnih sila koje djeluju na njih i stvaraju momente uvijanja. Prema obliku podijeljena su na **ravna vratila** i **koljenasta vratila**.

Ravna vratila su cilindrična ili posebno profilirana, dok se koljenasta vratila, koja pretvaraju pravocrtno u kružno gibanje, nalaze u klipnim i stapnim strojevima.

2.4. Vratila prema jačini opterećenja

Prema načinu opterećenja vratila mogu biti laka i teška.

Laka vratila su ona koja su opterećena samo na uvijanje. Utjecaj mase takvih vratila, i drugih sila koje na njega djeluju, zanemariv je u odnosu na naprezanje uslijed uvijanja. Proračun takvih vratila se radi iz dva uvjeta:

- Uvjet čvrstoće (maksimalno tangencijalno naprezanje u poprečnom presjeku vratila mora biti manje od dopuštenog tangencijalnog napreznja materijala od kojeg želimo napraviti vratilo, $\tau < \tau_{dop}$)
- Uvjet krutosti (maksimalni kut uvijanja na ukupnoj duljini vratila mora biti manji od dopuštenog kuta uvijanja, $\varphi < \varphi_{dop}$).

Teška vratila su opterećena na uvijanje i na savijanje. Proračun takvih vratila se radi uzimajući u obzir momente uvijanja i savijanja, odnosno prema jednoj od teorija čvrstoće proračunom složenog naprezanja.

3. POSTAVKA ZADATKA

Zadatak ovog završnog rada je proračunati izlazno V_2 vratilo jednostupanjskog reduktora prema konstrukcijskim zahtjevima zadanim u slijedećoj tablici.

Tablica 1. Podaci za proračun

Snaga elektromotora P [kW]	50	Širina glavine zupčanika z_2 b_2 [mm]	110
Brzina vrtnje vratila V_1 n_1 [1/s]	25	Kinematski promjer zupčanika z_2 d_2 [mm]	300
Prijenosni omjer z_1 - z_2 iz	3,55	Torzijsko opterećenje	naizmjenično
Materijal vratila V_2	Č0561	Vrsta pogona	bez udaraca
Dopušteno naprezanje na savijanje σ_{TDNdop} [MPa]	80	Trajnost pogona TP [%]	100
Razmak oslonaca A i B l [mm]	200	Postotna učestalost maksimalnog opterećenja h_{bmax} [%]	60
Razmak oslonca A i spojke l_6 [mm]	280	Potrebna sigurnost vratila S_{potr}	odabrati prema TP i h_{bmax}
Težina zupčanika z_2 G_{z2} [N]	500		
Težina spojke ES G_{ES} [N]	400	Vijek trajanja valjnih ležajeva L_h [h]	12000

Izraditi proračun i crtež vratila prema sljedećim zahtjevima:

Oblikovanje

Vratilo treba izvesti stupnjevano [2]. Zupčanik Z_2 izvesti simetrično između oslonaca A i B.

Predvidjeti središnje uvrte za centriranje (HN M.A5.210).

Zaobljenja

Zaobljenja kod prijelaza stupnjeva potrebno je definirati prema odabranoj konstrukciji, odnosno prema preporukama nazivnih prijelaznih polumjera valjnih ležajeva (katalozi SKF i FAG).

Tolerancije mjera (ISO)

Na rukavcu glavine zupčanika promjer vratila ima toleranciju k6, dok na rukavcu dosjeda spojke vratilo ima toleranciju m6.

Na mjestu dosjeda valjnih ležajeva, rukavci vratila moraju imati toleranciju k5.

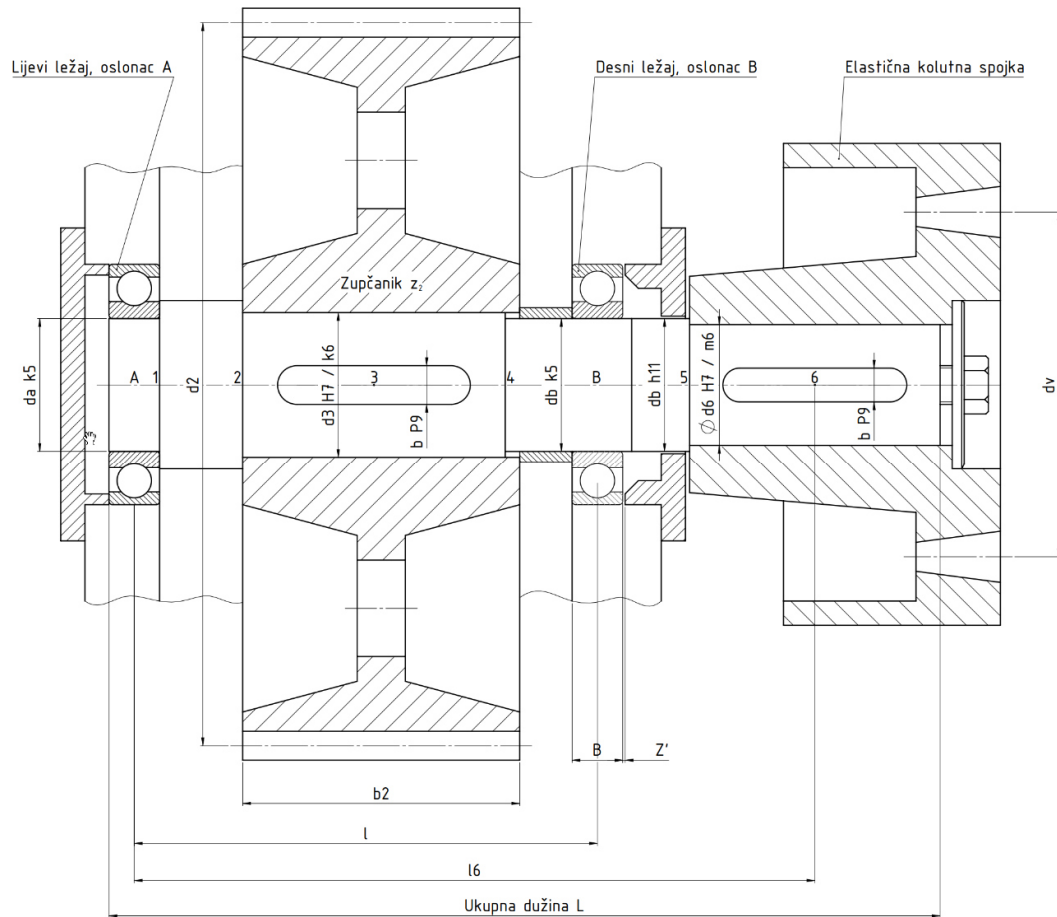
Utori za pero moraju imati širinu b sa tolerancijom P9 i dubinu utora $t^{+0,2}$.

Obrada

Stupnjevi vratila i zaobljenja moraju biti fino tokarena.

Stupanj površinske hrapavosti odabrati prema veličini promjera stupnja vratila i IT kvaliteti tolerancije.

Rukavci dosjeda zupčanika, spojke i ležajeva moraju biti fino brušeni, te također stupanj površinske hrapavosti odrediti prema nazivnom promjeru rukavaca i kvaliteti tolerancije.

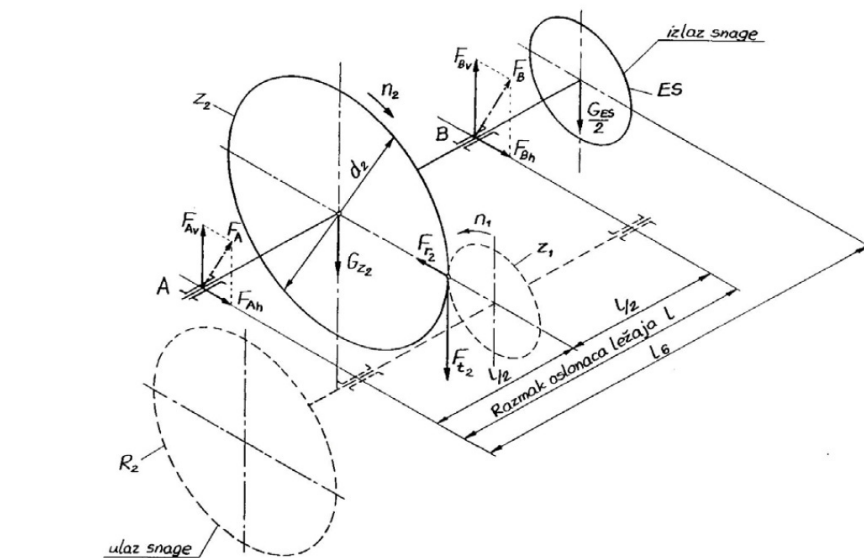


Slika 17. Prikaz dispozicije vratila

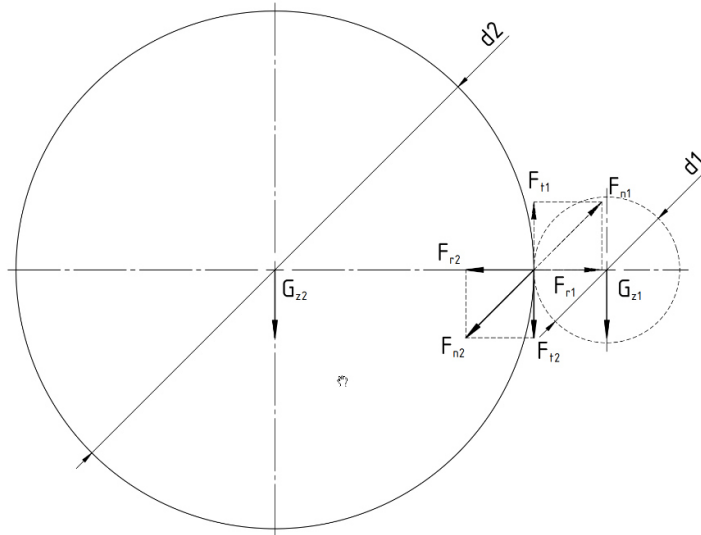
4. RAZRADA ZADATKA

Pri proračunu je potrebno izvršiti čim točniju analizu opterećenja i naprezanja na vratilo [2, 5]. Također je potrebno posebnu pažnju obratiti i na trajnu dinamičku izdržljivost, zbog vijeka trajanja vratila [3]. Potrebno je nacrtati shemu opterećenja, prema zadanim udaljenostima između ležajeva, te izraditi približan proračun dimenzija vratila. Tako dobivene dimenzije prilagođavaju se konstrukcijskim zahtjevima i provjerava se statička i dinamička izdržljivost vratila, iznos deformacija pri radu, određuju se reakcije u osloncima i računa se najveći moment savijanja i dozvoljeno uvojno naprezanje.

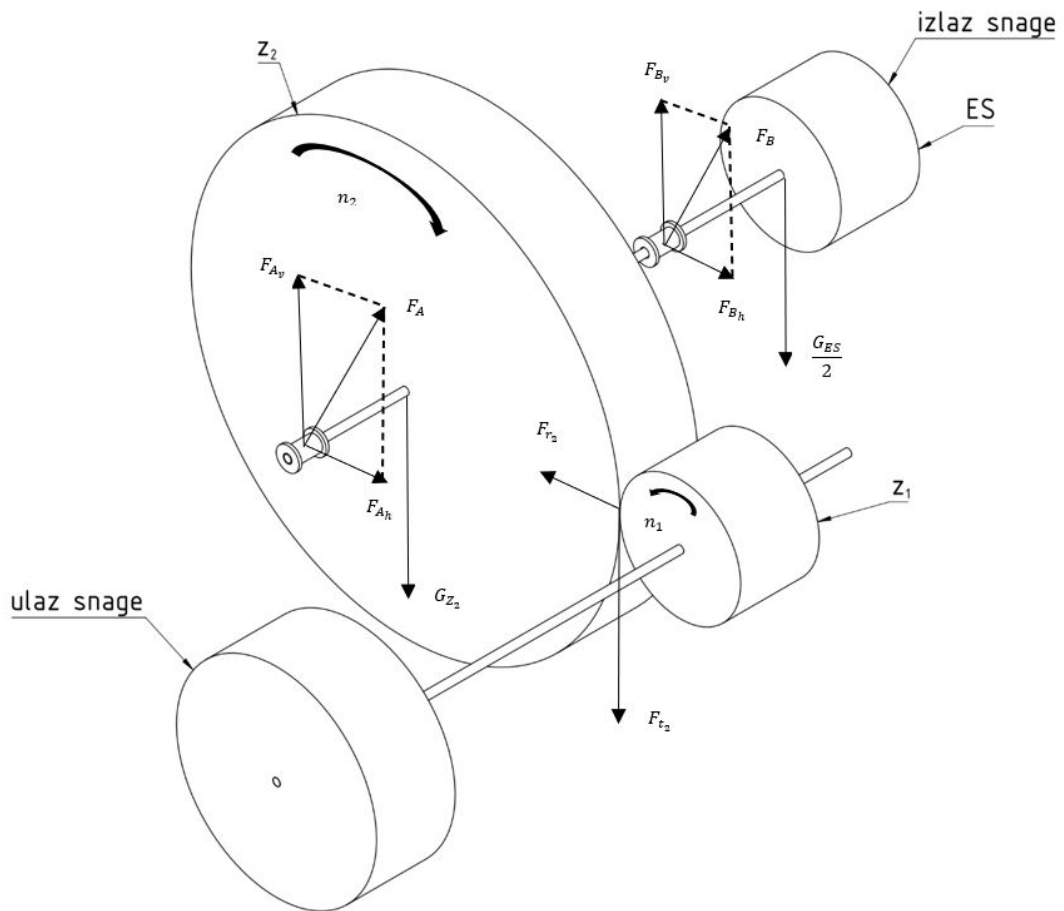
4.1. Proračun vratila



Slika 18. Prostorna shema sila koje opterećuju vratilo



Slika 19. Skica sila koje djeluju na zupčanike z1-z2



Slika 20. 3D prikaz sila koje opterećuju vratilo

4.1.1. Opterećenje vratila [2, 4]

Momenti uvijanja na vratilima V_1 i V_2

$$P_1 = P \cdot \eta_R = 50000 \cdot 0,9 = 45000 \text{ [W]} \quad (1)$$

$$\omega_1 = 2 \cdot \pi \cdot n_1 = 2 \cdot \pi \cdot 25 = 157,08 \left[\frac{\text{rad}}{\text{s}} \right] \quad (2)$$

$$T_1 = \frac{P_1}{\omega_1} = \frac{45000}{157,08} = 286,48 \text{ [Nm]} \quad (3)$$

$$T_2 = T_1 \cdot i_z \cdot \eta_L \cdot \eta_Z = 286,48 \cdot 3,55 \cdot 0,99 \cdot 0,98 = 986,69 \text{ [Nm]} \quad (4)$$

Sile na zupčaniku z_2 :

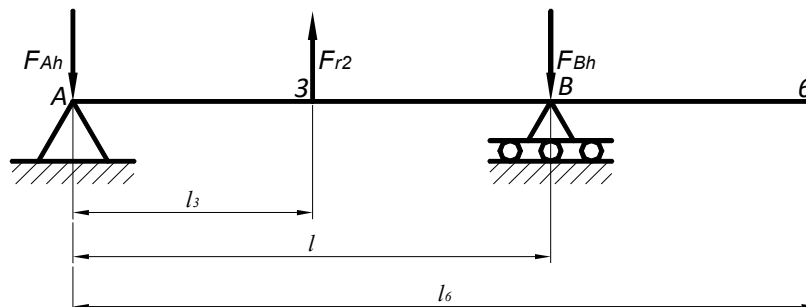
$$F_{t2} = \frac{T_2}{r_2} = \frac{986,69}{0,15} = 6577,96 \text{ [N]} \quad (5)$$

$$F_{r2} = F_{t2} \cdot \tan \alpha = 6577,96 \cdot \tan 20^\circ = 2394,18 \text{ [N]} \quad (6)$$

4.1.2. Reakcije u osloncima

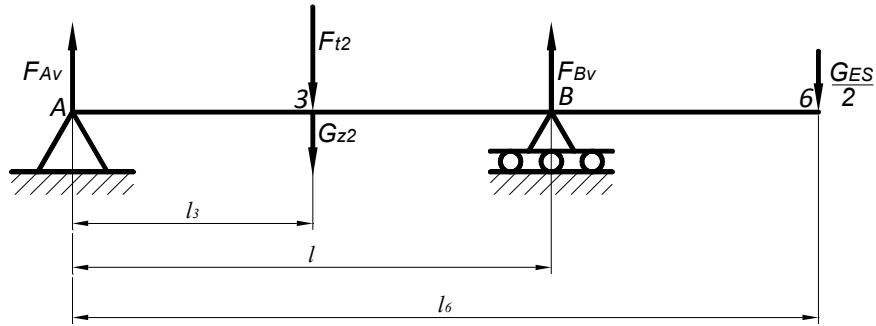
Za oslonce je potrebno izračunati komponenta opterećenja u dvije ravnine: **horizontalnoj** i **vertikalnoj**. Od tako dobivenih komponenti, Pitagorinim poučkom potrebno je odrediti rezultantnu silu u osloncima.

Horizontalna ravnina:



Slika 21. Sile na vratilu u horizontalnoj ravnini

Vertikalna ravnina:



Slika 22. Sile na vratilu u vertikalnoj ravni

Komponente radijalnih reakcija u A i B :

$$\Sigma M_{Ah} = 0 \quad (7)$$

$$F_{r2} \cdot l_3 - F_{Bh} \cdot l = 0$$

$$F_{Bh} = \frac{2394,18 \cdot 100}{200} = 1197,09 \text{ [N]}$$

$$\Sigma F_h = 0 \quad (8)$$

$$-F_{Ah} + F_{r2} - F_{Bh} = 0$$

$$F_{Ah} = F_{r2} - F_{Bh} = 2394,18 - 1197,09 = 1197,09 \text{ [N]}$$

$$\Sigma M_{Av} = 0 \quad (9)$$

$$-(F_{t2} + G_{z2}) \cdot l_3 + F_{Bv} \cdot l - \frac{G_{ES}}{2} \cdot l_6 = 0$$

$$F_{Bv} = \frac{(F_{t2} + G_{z2}) \cdot l_3 + \frac{G_{ES}}{2} \cdot l_6}{l} = \frac{(6577,96 + 500) \cdot 100 + \frac{400}{2} \cdot 280}{200} = 3818,98 \text{ [N]}$$

$$\Sigma F_v = 0 \quad (10)$$

$$F_{Av} - (F_{t2} + G_{z2}) + F_{Bv} - \frac{G_{ES}}{2} = 0$$

$$F_{Av} = F_{t2} + G_{z2} + \frac{G_{ES}}{2} - F_{Bv} = 6577,96 + 500 + \frac{400}{2} - 3818,98 = 3458,98 \text{ [N]}$$

Rezultantne radijalne reakcije u osloncima *A* i *B*:

$$F_A = \sqrt{F_{Ah}^2 + F_{Av}^2} = \sqrt{1197,09^2 + 3458,98^2} = 3660,27 \text{ [N]} \quad (11)$$

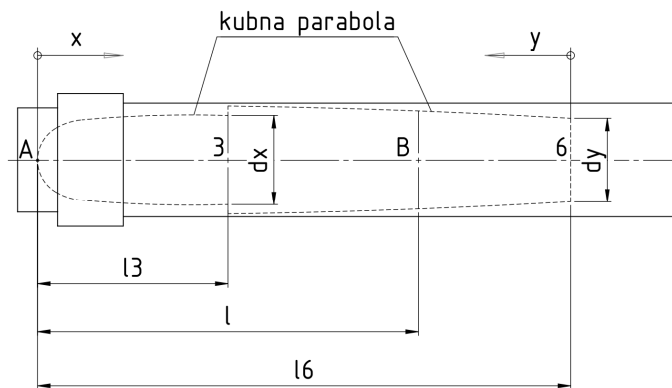
$$F_B = \sqrt{F_{Bh}^2 + F_{Bv}^2} = \sqrt{1197,09^2 + 3818,98^2} = 4002,20 \text{ [N]} \quad (12)$$

Sile koje djeluju na vratilo kao posljedicu imaju nastanak savojnog naprezanja, zbog pojave momenta savijanja.

Također od presjeka 3 do presjeka 6, a zbog prijenosa okretnog momenta T_2 od zupčanika Z_2 na spojku ES , se javlja još i uvojno naprezanje na vratilu..

4.2. Proračun oblika idealnog vratila

Određivanje promjera vratila započinje izračunom njegovih promjera prema zadanom, odnosno izračunatom radnom opterećenju i savojnom i uvojnom momentu u nekom presjeku (x,y) i poznatog dopuštenog savojnog i uvojnog naprezanja za zadani materijal vratila [6]. Ovime se dobiju dimenzije idealnog vratila, čija projekcija ima oblik kubne parabole.



Slika 23. Projekcija idealnog vratila - oblik kubne parabole

Idealno vratilo je u svakom presjeku dimenzionirano na granici dopuštenog naprezanja, odnosno to znači da je stvarno naprezanje vratila σ_{fstv} u svakom njegovom poprečnom presjeku po iznosu jednako dopuštenom naprezanju σ_{fDNdop} .

Opća jednadžba za dimenzioniranje vratila [3, 6]:

$$\sigma_{fDN} = \frac{M}{W} \approx \frac{M}{0,1 \cdot d^3} \quad (13)$$

Presjeci od A do 3 (prema slici 1)

Prema prikazu dispozicije vratila na slici 17, od presjeka A do presjeka 3 vratilo je opterećeno samo savojno, stoga se promjer idealnog vratila računa:

$$d_{ix} = \sqrt[3]{\frac{10 \cdot M_x}{\sigma_{fDNdop}}} \quad (14)$$

Presjek 1 (za $x=0$):

$$M_x = F_{Ax} \cdot 0 = 0, d_{ix} = 0 \quad (15)$$

Presjek 2 (za $x_2= 10$ mm) :

$$M_{2x} = F_{Ax} \cdot x_2 = 3660,27 \cdot 10 = 36602,7 \text{ [Nmm]} \quad (16)$$

$$d_{2x} = \sqrt[3]{\frac{10 \cdot M_{2x}}{\sigma_{fDNdop}}} = \sqrt[3]{\frac{10 \cdot 36602,7}{80}} = 16,60 \text{ [mm]} \quad (17)$$

Presjek 3 (za $x_3= 30$ mm) :

$$M_{3x} = F_{Ax} \cdot x_3 = 3660,27 \cdot 30 = 109808,1 \text{ [Nmm]} \quad (18)$$

$$d_{3x} = \sqrt[3]{\frac{10 \cdot M_{3x}}{\sigma_{fDNdop}}} = \sqrt[3]{\frac{10 \cdot 109808,1}{80}} = 23,94 \text{ [mm]} \quad (19)$$

Presjek 4 (za $x_4= 60$ mm) :

$$M_{4x} = F_{Ax} \cdot x_4 = 3660,27 \cdot 60 = 219616,2 \text{ [Nmm]} \quad (20)$$

$$d_{4x} = \sqrt[3]{\frac{10 \cdot M_{4x}}{\sigma_{fDNdop}}} = \sqrt[3]{\frac{10 \cdot 219616,2}{80}} = 30,17 \text{ [mm]} \quad (21)$$

Presjek 5 (za $x_5 = 100$) mm :

$$M_{5x} = F_{Ax} \cdot x_5 = 3660,27 \cdot 100 = 366027 \text{ [Nmm]} \quad (22)$$

$$d_{5x} = \sqrt[3]{\frac{10 \cdot M_{5x}}{\sigma_{fDNdop}}} = \sqrt[3]{\frac{10 \cdot 366027}{80}} = 35,77 \text{ [mm]} \quad (23)$$

Presjeci od 6 do 3 (prema slici 17):

U ovim presjecima se istodobno javlja i savojno i uvojno naprezanje, stoga je za ove presjeke potrebno odrediti reducirani moment savijanja:

$$d_{iy} = \sqrt[3]{\frac{10 \cdot M_{red}}{\sigma_{fDNdop}}} \quad (24)$$

Faktor čvrstoće materijala α_0 :

$$\alpha_0 = \frac{\sigma_{fDN}}{1,73 \cdot \tau_{tDN}} = \frac{240}{1,73 \cdot 150} = 0,925 \quad (25)$$

Presjek 5' (za $y = 180$ mm)

$$M_{hy5} = -F_{Bh} \cdot [y - (l_6 - l)] = -1197,09 \cdot [180 - (280 - 200)] = -119709 \text{ [Nmm]} \quad (26)$$

$$M_{vy5} = -\frac{G_{ES}}{2} \cdot y + F_{Bv} \cdot [y - (l_6 - l)] = -\frac{400}{2} \cdot 180 + 3818,98 \cdot [180 - (280 - 200)] = 345898 \text{ [Nmm]} \quad (27)$$

$$M_{y5} = \sqrt{M_{hy5}^2 + M_{vy5}^2} = \sqrt{(-119709)^2 + (345898)^2} = 366026,87 \text{ [Nmm]} \quad (28)$$

$$\begin{aligned} M_{redy5} &= \sqrt{M_y^2 + (0,75 \cdot \alpha_0 \cdot T)^2} = \sqrt{366026,87^2 + (0,75 \cdot 0,925 \cdot 986690)^2} \\ &= 776233,27 \text{ [Nmm]} \end{aligned}$$

$$d_{5y} = \sqrt[3]{\frac{10 \cdot M_{redy5}}{\sigma_{fDNdop}}} = \sqrt[3]{\frac{10 \cdot 776233,27}{80}} = 45,95 \text{ [mm]} \quad (29)$$

Presjek B (za $y = 80 \text{ mm}$)

$$M_{hyB} = 0 \quad (30)$$

$$M_{vyB} = -\frac{G_{ES}}{2} \cdot y = -\frac{400}{2} \cdot 80 = -16000 \text{ [Nmm]} \quad (31)$$

$$M_{yB} = \sqrt{M_{hy5}^2 + M_{vy5}^2} = \sqrt{0^2 + (-16000)^2} = 16000 \text{ [Nmm]} \quad (32)$$

$$M_{redyB} = \sqrt{M_y^2 + (0,75 \cdot \alpha_0 \cdot T)^2} = \sqrt{16000^2 + (0,75 \cdot 0,925 \cdot 986690)^2} = 684703,16 \text{ [Nmm]} \quad (33)$$

$$d_{By} = \sqrt[3]{\frac{10 \cdot M_{redyB}}{\sigma_{fDNdop}}} = \sqrt[3]{\frac{10 \cdot 684703,16}{80}} = 44,07 \text{ [mm]} \text{ Presjek } \delta_1 \text{ (za } y = 40 \text{ mm)} \quad (34)$$

$$M_{hy\delta_1} = 0 \quad (35)$$

$$M_{vy\delta_1} = -\frac{G_{ES}}{2} \cdot y = -\frac{400}{2} \cdot 40 = -8000 \text{ [Nmm]} \quad (36)$$

$$M_{y\delta_1} = \sqrt{M_{hy\delta_1}^2 + M_{vy\delta_1}^2} = \sqrt{0^2 + (-8000)^2} = 8000 \text{ [Nmm]} \quad (37)$$

$$M_{redy\delta_1} = \sqrt{M_{y\delta_1}^2 + (0,75 \cdot \alpha_0 \cdot T)^2} = \sqrt{8000^2 + (0,75 \cdot 0,925 \cdot 986690)^2} = 684562,93 \text{ [Nmm]} \quad (38)$$

$$d_{\delta_1y} = \sqrt[3]{\frac{10 \cdot M_{redy\delta_1}}{\sigma_{fDNdop}}} = \sqrt[3]{\frac{10 \cdot 684562,93}{80}} = 44,07 \text{ [mm]} \quad (39)$$

Presjek δ_2 (za $y = 10 \text{ mm}$)

$$M_{hy6_2} = 0 \quad (40)$$

$$M_{vy6_2} = -\frac{G_{ES}}{2} \cdot y = -\frac{400}{2} \cdot 10 = -2000 \text{ [Nmm]} \quad (41)$$

$$M_{y6_2} = \sqrt{M_{hy6_2}^2 + M_{vy6_2}^2} = \sqrt{0^2 + (-2000)^2} = 2000 \text{ [Nmm]} \quad (42)$$

$$M_{redy6_2} = \sqrt{M_{y6_2}^2 + (0,75 \cdot \alpha_0 \cdot T)^2} = \sqrt{2000^2 + (0,75 \cdot 0,925 \cdot 986690)^2} = 684519,11 \text{ [Nmm]} \quad (43)$$

$$d_{6_2y} = \sqrt[3]{\frac{10 \cdot M_{redy6_2}}{\sigma_{fDNdop}}} = \sqrt[3]{\frac{10 \cdot 684519,11}{80}} = 44,07 \text{ [mm]} \quad (44)$$

Presjek 6 (za $y = 0$ mm)

$$M_{hy6} = 0 \quad (45)$$

$$M_{vy6} = -\frac{G_{ES}}{2} \cdot y = -\frac{400}{2} \cdot 0 = 0 \text{ [Nmm]} \quad (46)$$

$$M_{y6} = \sqrt{M_{hy6}^2 + M_{vy6}^2} = 0 \text{ [Nmm]} \quad (47)$$

$$M_{redy6} = \sqrt{M_{y6}^2 + (0,75 \cdot \alpha_0 \cdot T)^2} = \sqrt{0 + (0,75 \cdot 0,925 \cdot 986690)^2} = 684516,19 \text{ [Nmm]} \quad (48)$$

$$d_{6y} = \sqrt[3]{\frac{10 \cdot M_{redy6}}{\sigma_{fDNdop}}} = \sqrt[3]{\frac{10 \cdot 684516,19}{80}} = 44,07 \text{ [mm]} \quad (49)$$

4.3. Stupnjevanje vratila

$d_A = d_B = 55$ mm, promjer vratila na mjestima uležištenja [8]

$d_2 = 70$ mm, promjer naslona zupčanika i naslona valjnog ležaja

$d_3 = 60$ mm, promjer na mjestu uglavljivanja zupčanika

$d_6 = 50$ mm, promjer na mjestu uglavljivanja zupčaste spojke

4.4. Definitivne dimenzije vratila

4.4.1. Izbor i proračun ležajeva

Ležajno mjesto u osloncu B nepovoljnije je opterećeno, te ono predstavlja kritično uležištenje vratila 2. Valjni ležaj [3, 8] se odabire prema reakciji F_B u osloncu B , prethodno odabranom promjeru d_B i prema katalogu FAG.

Izbor ležaja prema katalogu FAG:

$$F_B = 4002,2 \text{ [N]}$$

Dinamička opterećenost ležaja

$$C_1 = F_B \cdot \frac{f_l}{f_n \cdot f_t} \quad (50)$$

Faktor vijeka trajanja:

$$f_l = \sqrt[3]{\frac{l_h}{500}} = \sqrt[3]{\frac{12000}{500}} = 2,88 \quad (51)$$

Broj okretaja vratila 2:

$$n_2 = \frac{60 \cdot n_1}{i_z} = \frac{60 \cdot 25}{3,55} = 422,54 \frac{o}{min} \quad (52)$$

$$f_n = 0,429, \text{ iz tablice FAG katalog za } n_2 = 422,54 \text{ } \frac{o}{min}$$

$$f_t = 1, \text{ za radne temperature ležaja ispod } 150 \text{ } ^\circ\text{C}.$$

$$C_1 = F_B \cdot \frac{f_l}{f_n \cdot f_t} = 4002,2 \cdot \frac{2,88}{0,429 \cdot 1} = 26914,6 \text{ [N]} = 269,15 \text{ [kN]}$$

Za oslonac B odabran je kuglični ležaj broj **6211** dimenzija **55/100x21** [3, 8]

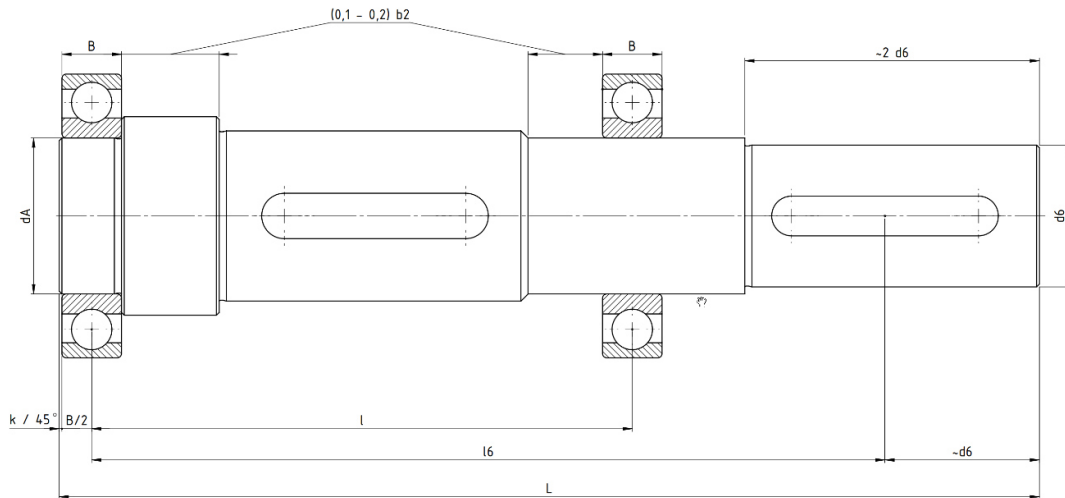
Dinamička nosivost odabranog ležaja:

$$C = 33500 \text{ [N]} \text{ što je veće od } C_1 = 26914,6 \text{ [N]}$$

Izbor ležaja u osloncu *A*:

U osloncu *A* ugrađuje se isti ležaj kao u osloncu *B*, kuglični ležaj broj **6211** dimenzija **55/100x21**

4.4.2. Ugradbena dužina vratila *L*



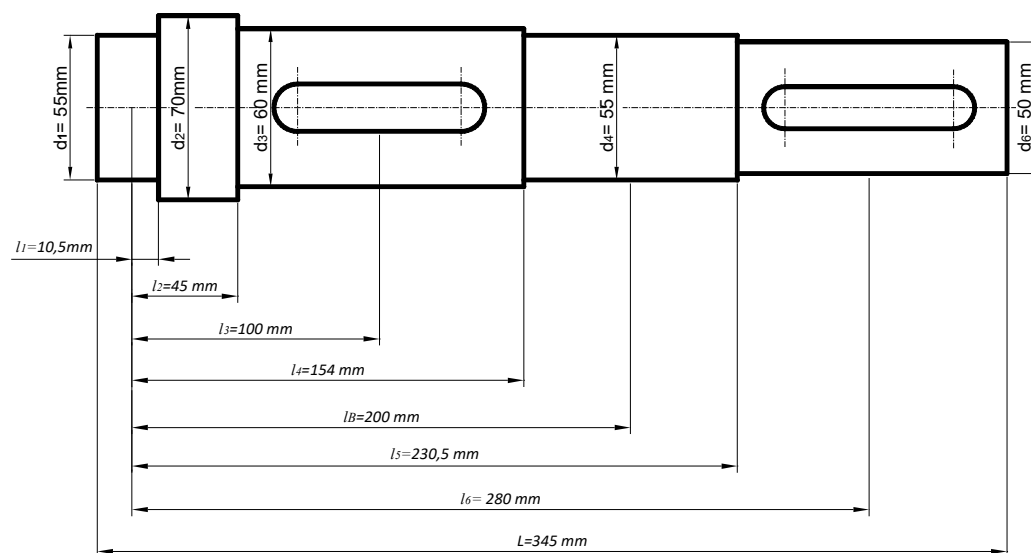
Slika 24. Ugradbene mjere vratila

Ugradbena dužina vratila iznosi:

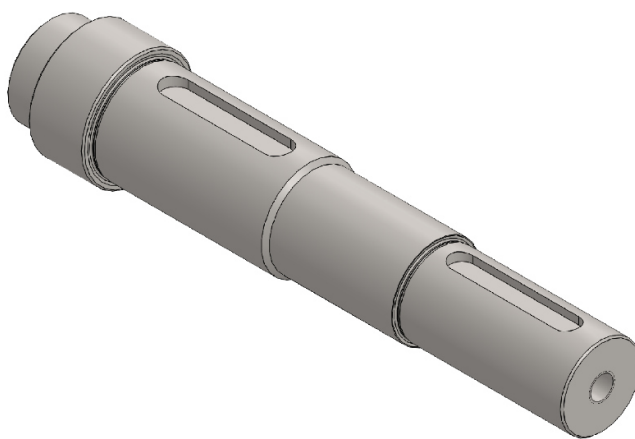
$$L = l_6 + d_6 + \frac{B}{2} + 2 \cdot k = 280 + 50 + \frac{21}{2} + 2 \cdot 2,25 = 345 \text{ [mm]} \quad (53)$$

Bočni razmak između kućišta reduktora i zupčanika odstupa od preporučenih vrijednosti zbog ostalih konstrukcijskih zahtjeva.

4.4.3. Kontrolni proračun dinamičke sigurnosti

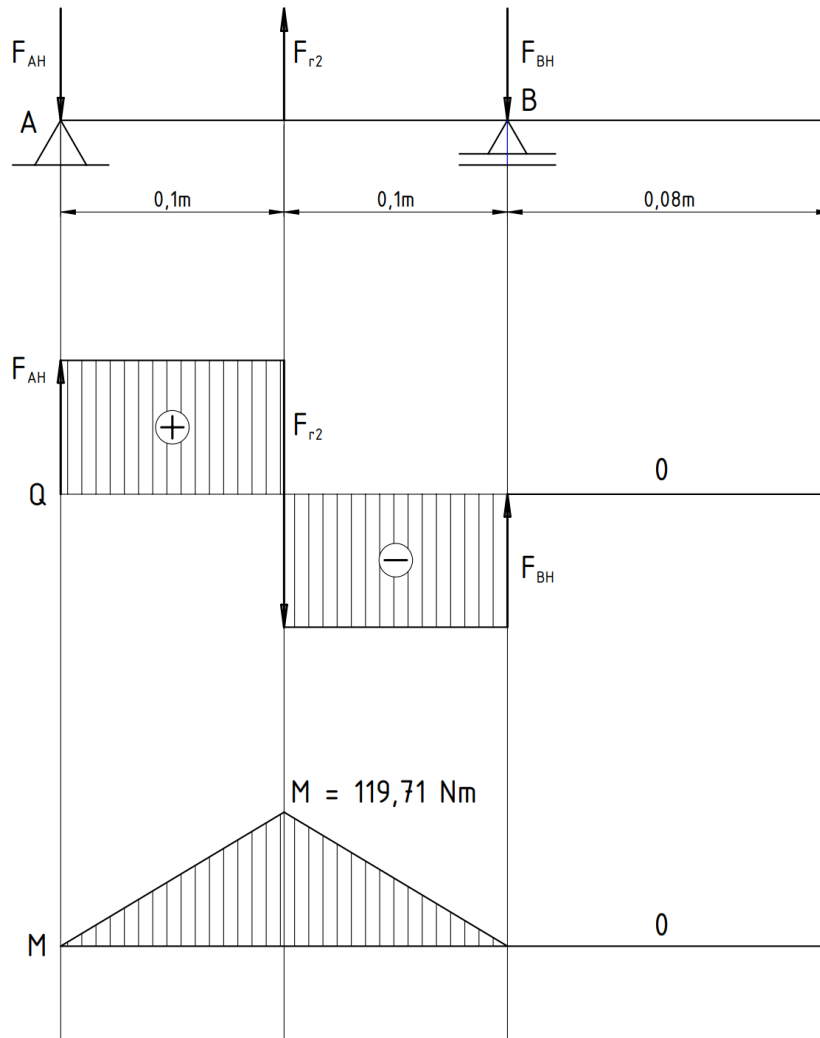


Slika 25. Konstruktivske dužine i promjeri vratila u pojedinim presjecima



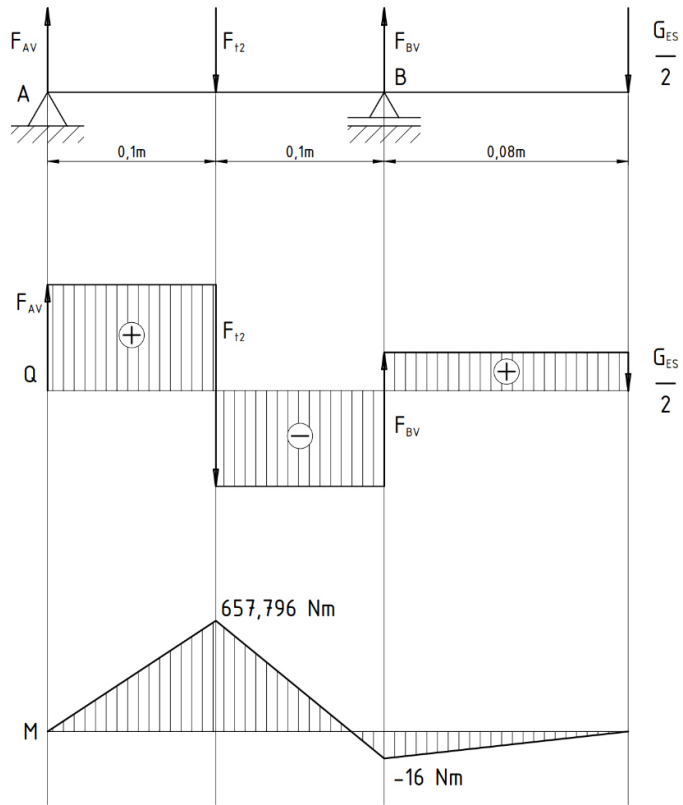
Slika 26. 3D prikaz gotovog vratila

Dijagrami opterećenja vratila:

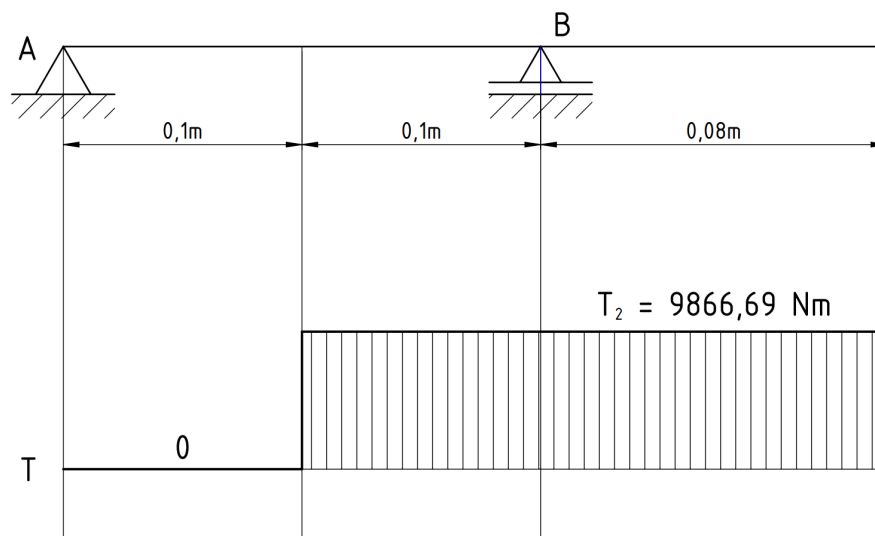


Slika 27. Dijagram poprečnih sila i dijagram momenata u horizontalnoj ravnini

Na slikama 26, 27, i 28 prikazana su opterećenja na vratilu. Vidljivo je da je vratilo osim savojnih opterećenja poterećeno i momentom torzije između zupčanika Z_2 i elastične spojke. Kad imamo takav slučaj opterećenja obavezno za daljnji proračun moramo računati reducirani moment i na osnovu njega izračunati dimenzije karakterističnih presjeka.



Slika 28. Dijagram poprečnih sila i dijagram momenata u vertikalnoj ravnini



Slika 29. Dijagram torzijskog momenta na vratilu

Opterećenje vratila momentima u pojedinim presjecima:

Presjek 1:

$$M_1 = F_A \cdot l_1 = 3660,27 \cdot 10,5 = 38432,84 \text{ [Nmm]} \quad (54)$$

Presjek 2:

$$M_2 = F_A \cdot l_2 = 3660,27 \cdot 45 = 164712,15 \text{ [Nmm]} \quad (55)$$

Presjek 3:

$$M_3 = F_A \cdot l_3 = 3660,27 \cdot 100 = 366027 \text{ [Nmm]} \quad (56)$$

$$T_2 = 986690 \text{ [Nmm]}$$

Faktor zareznog djelovanja β_{kf} , kod savijanja vratila s utorom za pero (Tablica 2.)

Tablica 2. Efektivni faktor koncentracija naprezanja β_{ks} kod savijanja vratila s ojačanjima i kružnim utorima [1, 3]

Oblik	r/d	Prekidna čvrstoća (N/mm ²)			
		400...600	800	1000	1200
A...D	0	2,2	3,4	3,5	4,5
		2,7			
	0,05	1,7	2,1	2,3	2,8
		1,8			
	0,10	1,5	1,7	1,8	2,1
	0,15	1,4	1,5	1,6	1,7
	0,20	1,3	1,35	1,4	1,6
	0,25	1,25	1,3	1,35	1,5
E	0,1	1,36	1,64	1,68	1,72
	0,2	1,22	1,4	1,42	1,45
	0,3	1,18	1,32	1,34	1,36
	0,4	1,13	1,24	1,26	1,27
	0,6	1,1	1,16	1,17	1,18
F i G		1,1	1,2	1,3	1,4

$$\beta_{kf} = 1,8$$

Faktor zareznog djelovanja β_{kt} , kod uvijanja vratila s utorom za pero (Tablica 3.)

Tablica 3. Efektivni faktor koncentracije naprezanja β_{ku} pri torziji vratila s utorom za pero

Oblik	Čvrstoća R_M (N/mm ²)					
	300	400	500	600	700	800
A	1,4	1,45	1,5	1,55	1,58	1,62
B	1,6	1,7	1,8	1,9	2,0	2,1

$$\beta_{kt} = 1,9$$

$$M_{red3} = \sqrt{(M_3 \cdot \beta_{kf})^2 + 0,75 \cdot (\alpha_0 \cdot T_2 \cdot \beta_{kt})^2} =$$

$$= \sqrt{(366027 \cdot 1,8)^2 + 0,75 \cdot (0,925 \cdot 986690 \cdot 1,9)^2} = 1639947,73 \text{ [Nmm]} \quad (57)$$

4.4.4. Kontrola postojeće sigurnosti S_{potr} pojedinih presjeka

Potrebna sigurnost $S_{potr} = f(\text{TP}\%, \text{hb}_{\max} \%)$

$$S_{potr} = 2,2 - \text{odabrano}$$

Postojeća sigurnost u presjeku 1:

$$S_{post1} = \frac{b_1 \cdot b_2 \cdot \sigma_{fDN}}{\phi \cdot \beta_{kf} \cdot \sigma_{f1}} \geq S_{potr} \quad (58)$$

$$\sigma_{f1} = \frac{M_1}{W_1} = \frac{M_1}{0,1 \cdot d_1^3} = \frac{38432,84}{0,1 \cdot 55^3} = 2,31 \quad (59)$$

$$\sigma_{fDN} = 240 \left[\frac{\text{N}}{\text{mm}^2} \right], \text{ za čelik Č 0561 Tablica 1.}$$

Faktor veličine $b_1 = f(d)$ očitano iz dijagrama sa slike 29:

$$b_1 = 0,9$$

Faktor kvalitete površine $b_2 = f(R_m, R_a - R_{\max})$ očitano iz dijagrama sa slike 30:

$$b_2 = 0,8$$

$$\beta_{kf} = 1 + c_1 \cdot (\beta_{kf2} - 1) \quad (60)$$

Iz crteža : $D = 70 \text{ mm}$, $d = 55 \text{ mm}$, $r = 1,6 \text{ mm}$

Za $r/d = 0,029$ i $R_m = 500 \text{ N/mm}^2$ očitano β_{kf2} iz dijagrama sa slike 31 i 32:

$$b_{kf2} = 2,1$$

Za $D/d = 70/55 = 1,27$ očitano c_1 iz dijagrama 4:

$$c_1 = 0,48$$

$$\beta_{kf} = 1 + c_1 \cdot (\beta_{kf2} - 1) = 1 + 0,48 \cdot (2,1 - 1) = 1,53$$

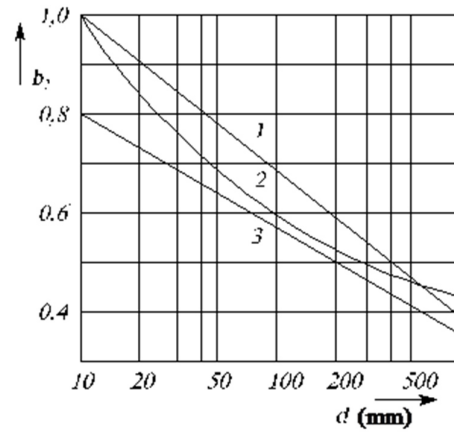
$$S_{post1} = \frac{b_1 \cdot b_2 \cdot \sigma_{fDN}}{\phi \cdot \beta_{kf} \cdot \sigma_{f1}} = \frac{0,9 \cdot 0,8 \cdot 240}{1 \cdot 1,53 \cdot 2,31} = 48,89 \geq 2,2$$

Postojeća sigurnost u presjeku 2:

$$S_{post2} = \frac{b_1 \cdot b_2 \cdot \sigma_{fDN}}{\phi \cdot \beta_{kf} \cdot \sigma_{f2}} \geq S_{potr} \quad (61)$$

$$\sigma_{f2} = \frac{M_2}{W_2} = \frac{M_2}{0,1 \cdot d_2^3} = \frac{164712,15}{0,1 \cdot 60^3} = 7,63 \quad (62)$$

Faktor veličine $b_1=f(d)$ očitano iz dijagrama 2:



Slika 30. Faktor dimenzije strojnog dijela za promjenjiva naprezanja [24]

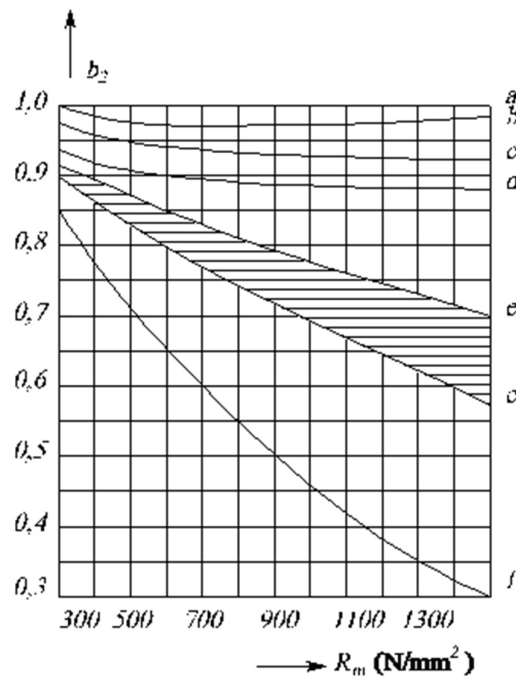
1 – nelegirani čelici (savijanje)

2 – svi čelici (torzija) i legirani čelici (savijanje)

3 – Al-legure (savijanje i torzija)

$b_1=0,8$

Faktor kvalitete površine $b_2=f(R_m, R_a-R_{max})$ očitano iz dijagrama sa slike 30:



Slika 31. Faktor kvalitete površine b_2 [24]

Legenda:

- a) Polirano ($R_{max}=1 \mu\text{m}$)
- b) Fino brušeno ($R_{max}=2 \mu\text{m}$)
- c) Normalno brušeno ($R_{max}=5 \mu\text{m}$)
- d) Fino obrađeno ($R_{max}=6...8 \mu\text{m}$)
- e) Grubo obrađeno ($R_{max}=10...40 \mu\text{m}$)
- f) s korom od valjanja

$$b_2=0,9$$

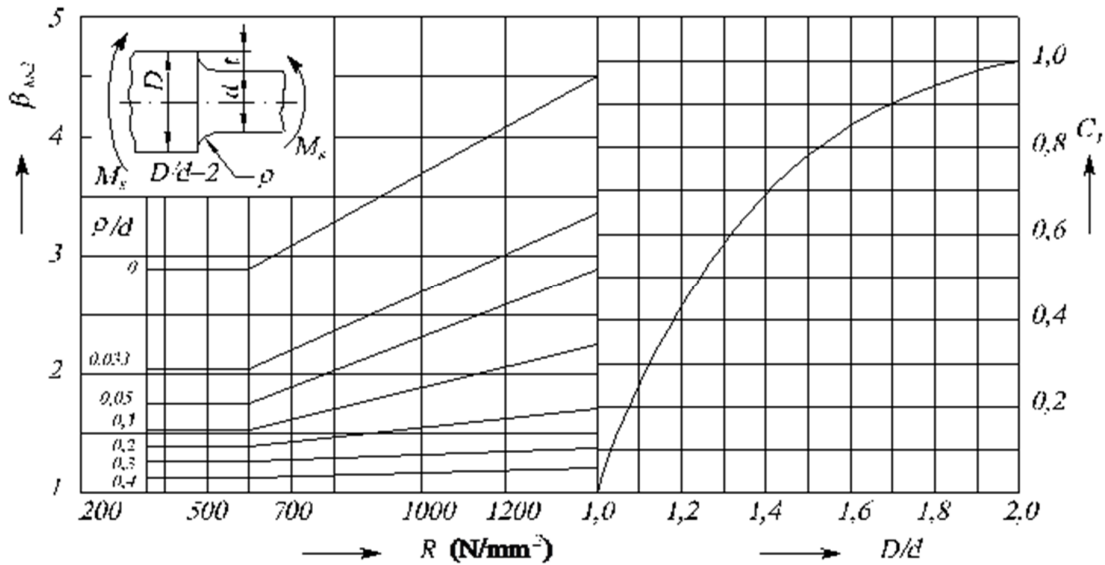
$$\beta_{kf} = 1 + c_1 \cdot (\beta_{kf2} - 1)$$

Iz crteža : $D=70 \text{ mm}$, $d=60 \text{ mm}$, $r=1,6 \text{ mm}$

Za $r/d=0,027$ i $R_m=500 \text{ N/mm}^2$ očitani β_{kf2} iz dijagrama sa slike 31 i 32:

$$\beta_{kf2}=2,2$$

Za $D/d=70/60=1,17$ očitano c_1 iz dijagrama 4:



Slika 32. Lijevo: Efektivni faktor koncentracije naprezanja $D/d = 1,4$; desno: Popravni faktor za $D/d = 1,4$ [24]

$$c_1=0,4$$

$$\beta_{kf} = 1 + c_1 \cdot (\beta_{kf2} - 1) = 1 + 0,4 \cdot (2,2 - 1) = 1,44$$

$$S_{post2} = \frac{b_1 \cdot b_2 \cdot \sigma_{fDN}}{\phi \cdot \beta_{kf} \cdot \sigma_{f2}} = \frac{0,8 \cdot 0,9 \cdot 240}{1 \cdot 1,44 \cdot 7,63} = 15,72 \geq 2,2$$

Postojeća sigurnost u presjeku 3:

$$S_{post3} = \frac{b_1 \cdot b_2 \cdot \sigma_{fDN}}{\phi \cdot \sigma_{red3}} \geq S_{potr} \quad (63)$$

$$\sigma_{red3} = \frac{M_{red3}}{W_3} = \frac{M_{red3}}{0,1 \cdot d_3^3} = \frac{1639947,73}{0,1 \cdot 60^3} = 75,92 \left[\frac{N}{mm^2} \right] \quad (64)$$

Faktor veličine $b_1 = f(d)$ očitano iz dijagrama sa slike 29:

$$b_1 = 0,8$$

Faktor kvalitete površine $b_2 = f(R_m, R_a - R_{max})$ očitano iz dijagrama sa slike 30:

$$b_2 = 0,9$$

$$S_{post3} = \frac{b_1 \cdot b_2 \cdot \sigma_{fDN}}{\phi \cdot \sigma_{red3}} = \frac{0,8 \cdot 0,9 \cdot 240}{1 \cdot 75,92} = 2,28 \geq 2,2$$

4.5. Analiza rezultata

Zbog točnosti rezultata, potrebno je voditi računa na pravilan unos podataka, kao i na ukupnu sumu dužina segmenata vratila. Problem se javlja pošto se potrebne dužine segmenata određuju prije samog odabira ležajeva, koji mogu biti širi od predviđenih mjera, stoga je potrebno odrediti takvu dužinu početnog segmenta da se osigura dovoljan prostor za ugradnju ležaja i SKF matice, ali da zadani razmak između ležajeva ostane isti.

Sami proračun čvrstoće u karakterističnim presjecima s obzirom na potrebnu sigurnost nakon odabranih dimenzija zadovoljava, pa možemo zaključiti da je proračun dobar.

5. TEHNOLOGIJA IZRADE VRATILA

Za izradu vratila prema crtežu potrebne su sljedeće tehnologije obrade odvajanjem čestica:

- Tokarenje
- Glodanje
- Brušenje

Najvažniji parametar svake pojedine operacije je preciznost i kvaliteta obrade, koji su definirani dopuštenim tolerancijama i kvalitetom površine.

5.1. Tokarenje

Tokarenje je postupak obrade odvajanjem čestica kojom se obrađuju predmeti pretežno rotacijskih površina. Obradak u ovom primjeru (vratilo) vrši glavno gibanje, odnosno rotira stegnut u steznu glavu, dok alat obavlja posmična gibanja i kreće se pravocrtno.

Postoji više vrsta strojeva na kojima se obavlja tokarenje, a neki od njih su:

- Univerzalni tokarski strojevi
- NC tokarski strojevi
- CNC tokarski strojevi

Postupak tokarenja dijeli se prema:

- Kvaliteti obrađene površine (grubo, fino, završno)
- Kinematici postupka (uzdužno, poprečno)
- Položaju obrađene površine (vanjsko, unutarnje)
- Obliku obrađene površine (konusno, okruglo, profilno, složeno, tokarenje navoja)

Pri izradi ovog vratila, na temelju zadanih kriterija, vršit će se fino tokarenje. Prema kinematici postupak će se obavljati uzdužno i poprečno. Prema položaju obrađene površine biti će vanjsko tokarenje, i okruglo i konusno tokarenje prema obliku obrađene površine.

5.2. Glodanje

Glodanje je postupak obrade odvajanjem čestica glodalom. Kod glodala obradak miruje, pričvršćen na radnom stolu, dok alat istovremeno vrši glavna i posmična gibanja. Glodanjem se obrađuju ravne, zakrivljene i profilirane površine, i također izrađuju utori, žljebovi, navoji i sločno.

Glodanje se može obavljati na dvije različite glodalice, a to su:

- Okomita
- Vodoravna

Postupak glodanja se dijeli prema:

- Kvaliteti obrađene površine (grubo, završno, fino)
- Kinematici postupka (istosmjerno, protusmjerno)
- Položaju reznih oštrica (obodno, čeono)
- Obliku obrađene površine (ravno, okretno, odvalno, profilno)

5.3. Brušenje

Brušenje je tehnologija obrade odvajanjem čestica i koristi se najčešće kao završna obrada jer se njome postiže visoka kvaliteta površine i visoka točnost. Ova tehnologija obrade se odvija na strojevima koje možemo zajednički nazvati imenom brusilica. Kod brušenja alat obavlja glavno gibanje, koje je kružno kontinuirano, a posmično gibanje obavlja obradak i ono ovisi o samom postupku brušenja.

Završna obrada tehnologijom brušenja dijeli se prema:

- Kinematici postupka (istosmjerno, protusmjerno)
- Položaju reznih oštrica (obodno, čeono)
- Obliku obrađene površine (okruglo-vanjsko i unutarnje, ravno -obodno i čeono, brušenje složenih površina)

6. ZAKLJUČAK

U proračunu je potrebno obratiti pažnju da na elemente djeluju namjerna i slučajna opterećenja. Namjerna opterećenja se javljaju kao neizbježna posljedica obavljanja funkcije, dok su slučajna opterećenja posljedica nepoželjnih procesa. Kao posljedica opterećenja (sila i momenata) u elementima se javljaju tangencijalna i normalna naprezanja.

Materijal za izradu elementa i najpovoljnija orijentacijska geometrija se određuju oblikovanjem. Za točnije određivanje dimenzija elemenata koriste se proračuni i propisi.

Proračun osigurava da su usvojenom geometrijom ispunjeni svi zahtjevi i propisi na elementu. Pri proračunu dimenzija elementa mora se obratiti pažnja da elementi s dovoljnom sigurnošću mogu podnijeti unutarnja naprezanja izazvana vanjskim opterećenjima. Na najugroženijim presjecima elementa najveća moguća naprezanja ne smiju premašiti dozvoljene vrijednosti, koje ovise o materijalu, vrsti opterećenja i naprezanja, zaostalim unutarnjim naprezanjima (mehanička i toplinska obrada elementa), geometrije elementa, grešaka u materijalu, radne temperature i djelovanja korozivski agresivne okoline.

LITERATURA

- [1] Decker, Karl-Heinz: Elementi strojeva, Golden Marketing, Tehnička knjiga, 2006.
- [2] Herold Zvonko: Vratilo (proračun), Zagreb, FSB.
- [3] Kraut, Bojan: Strojarski priručnik, Sajema d.o.o. Zagreb, 2009.
- [4] Oberšmit, Eugen: Ozubljenja i zupčanici, SNL Zagreb, 1982
- [5] Opalić, Milan: Prijenosnici snage i gibanja, Zagreb, 1998
- [6] Opalić, Milan, Rakamarić, Petar: Reduktor - proračun i konstrukcija jednostupanjskog zupčanog prijenosnika, Zagreb, FSB, 2001.
- [7] Tucaković, Krunoslav: Ključ za čelik, Metalbiro Zagreb, 1987
- [8] Vučković, Krešimir, Opalić, Milan: Ležajevi - podloge uz predavanja kolegija Elementi konstrukcija II, FSB, Zagreb, 2012.
- [9] <https://www.tradeindia.com/suhani-enterprise-7630500/product-services.html>
- [10] <https://www.felss.com/en/use-cases/>
- [11] <https://extrudesign.com/example-problem-on-calculating-shaft-diameter/>
- [12] <https://www.racing-planet.com/final-drive-shaft-output-shaft-for-long-version-gy6-50cc-139qmb-p-234272-1.html>
- [13] <https://www.chegg.com/homework-help/questions-and-answers/pulleys-fixed-shaft-shaft-turns-constant-angular-velocity-power-pulley-transmitted-pulley--q62976589>
- [14] <https://essale.2022outletdeals.ru/category?name=eje%20con%20rodamientos>
- [15] <https://shop14.johnmalala.org/category?name=%E3>
- [16] <http://www.trevibysir.it/>
- [17] <https://www.helixsystem.pl/Czym-jest-wal-slimakowy-ws-2632>
- [18] <https://agro-center.de/ru/transportirovka-i-privod/dvigateli/etzxxx500600.html>
- [19] <https://flex3drive.com/product/driveshaft/>
- [20] <https://www.motorradonline.de/kurbelwelle/>
- [21] <https://deonline.factorysale2022.ru/category?name=was%20ist%20eine%20welle%20mechanik>
- [22] <https://www.allrad-schmitt.com/shop/auswahl/jeep-wrangler-jk-2007-2018/achsen-verstaerkte-teile/dana-spicer-kardanwelle-vorne-hd-1310-serie-fuer-wrangler-jk-wrangler-1l>
- [23] <https://elbe-gelenkwellen.com/>
- [24] <https://www.google.com/search?client=firefox-b-d&q=321785.Vratilo53>

PRILOG

Tehnički crtež vratila