

ODRŽAVANJE CNC ALATNIH STROJEVA

Pracaić, Miroslav

Master's thesis / Specijalistički diplomski stručni

2023

Degree Grantor / Ustanova koja je dodijelila akademski / stručni stupanj: **Karlovac University of Applied Sciences / Veleučilište u Karlovcu**

Permanent link / Trajna poveznica: <https://um.nsk.hr/um:nbn:hr:128:779067>

Rights / Prava: [In copyright](#)/[Zaštićeno autorskim pravom.](#)

Download date / Datum preuzimanja: **2025-03-12**



VELEUČILIŠTE U KARLOVCU
Karlovac University of Applied Sciences

Repository / Repozitorij:

[Repository of Karlovac University of Applied Sciences - Institutional Repository](#)



zir.nsk.hr



DIGITALNI AKADEMSKI ARHIVI I REPOZITORIJI

VELEUČILIŠTE U KARLOVCU
STROJARSKI ODJEL
SPECIJALISTIČKI DIPLOMSKI STRUČNI STUDIJ STROJARSTVA

MIROSLAV PRAČAIĆ

ODRŽAVANJE CNC ALATNIH STROJEVA

ZAVRŠNI RAD

KARLOVAC, 2023.

VELEUČILIŠTE U KARLOVCU
STROJARSKI ODJEL
SPECIJALISTIČKI DIPLOMSKI STRUČNI STUDIJ STROJARSTVA

MIROSLAV PRACAIĆ

ODRŽAVANJE CNC ALATNIH STROJEVA

ZAVRŠNI RAD

Mentor: Tomislav Božić, dipl. ing.

KARLOVAC, 2023.



VELEUČILIŠTE U KARLOVCU
Karlovac University of Applied Sciences

Klasa:
602-11/___-01/___

Ur.broj:
2133-61-04-___-01

Datum:

ZADATAK ZAVRŠNOG / DIPLOMSKOG RADA

Ime i prezime	Miroslav Pračaić		
OIB / JMBG			
Adresa			
Tel. / Mob./e-mail			
Matični broj studenta	0111411012		
JMBAG			
Studij (staviti znak X ispred odgovarajućeg studija)	<input type="checkbox"/> preddiplomski	<input checked="" type="checkbox"/> specijalistički diplomski	
Naziv studija	Specijalistički studij proizvodnog strojarstva		
Godina upisa	2011		
Datum podnošenja molbe			
Vlastoručni potpis studenta/studentice			

Naslov teme na hrvatskom:	Održavanje CNC alatnih strojeva
Naslov teme na engleskom:	CNC machine maintenance
Opis zadatka:	<p>Završni rad sastoji se od dva dijela, teoretskog i eksperimentalnog(praktičnog). U teoretskom dijelu rada obraditi temu CNC alatnih strojeva, njihov povijesni razvoj i značaj u kvantiteti i kvaliteti završnih proizvoda. U nastavku teoretskog dijela rada opisati sustav održavanja u OMCO-CRO tvrtki te uzroke koji su povodi za generalnim zahvatima u održavanju. Eksperimentalni dio rada bazirati na svim obavljenim zahvatima na 5-osnoj CNC glodalici. Primjerom prije i nakon zahvata održavanja dokazati opravdanost investicije temeljeno na kontroli kvalitete dimenzija gotovog proizvoda. Postupak održavanja popratiti foto dokumentacijom. Rad napraviti sukladno pravilniku o izradi završnih radova kao i prema uputama za pisanje rada na Veleučilištu u Karlovcu.</p>
Mentor: Tomislav Božić	Predsjednik Ispitnog povjerenstva:

IZJAVA

Izjavljujem da sam ovaj rad izradio samostalno koristeći stečena znanja tijekom studija i navedenu literaturu.

ZAHVALA

Nesebično zahvaljujem profesoru dipl.ing. Tomislavu Božiću na iznimnom mentorstvu i stručnom usmjeravanju tijekom izrade ovog rada. Isto tako, želio bih se zahvaliti svojoj obitelji na neizmjenoj potpori i ohrabrenju tijekom mog školovanja.

MIRSOLAV PRAČAIĆ

Karlovac, 01.06.2023.

POPIS OZNAKA

Oznaka	Jedinica	Opis
d	mm	dubina
t _{iz}	min	vrijeme

NASLOV

Održavanje CNC alatnih strojeva

SAŽETAK

U ovom završnom radu analizira se tema CNC alatnih strojeva i njihov značaj u poboljšanju kvantitete i kvalitete završnih proizvoda. U teoretskom dijelu rada, prikazan je povijesni razvoj CNC alatnih strojeva te opisana uloga sustava održavanja u tvrtki Omco Croatia. Eksperimentalni dio rada sastoji se od primjera prije i nakon zahvata održavanja na 5-osnoj CNC glodalici, pri čemu je pokazana opravdanost ulaganja u održavanje temeljeno na kontroli kvalitete dimenzija gotovog proizvoda. Ovaj dio rada prati foto dokumentacija koja prikazuje postupak održavanja.

KLJUČNE RIJEČI

CNC alatni strojevi, održavanje, automatizacija CNC alatnih strojeva, 5-osna CNC glodalica, Omco Croatia

TITLE

CNC machine maintenance

SUMMARY

This thesis analyzes the topic of CNC machine tools and their importance in improving the quantity and quality of products. The theoretical part of the thesis presents the historical development of CNC machine tools and describes the role of the maintenance system in Omco Croatia company. The causes that led to general maintenance interventions are also described. The experimental part of the thesis consists of examples before and after maintenance interventions on a 5-axis CNC milling machine, demonstrating the justification of investing in maintenance based on the control of the finished product's dimensional quality. This part of the thesis is accompanied by photo documentation showing the maintenance process.

KEY WORDS

CNC machine tools, maintenance, automation of CNC machine tools, 5-axis CNC milling machine, Omco Croatia

Sadržaj

1. UVOD.....	1
2. POVIJEST CNC STROJEVA.....	2
2.1. Početci numeričke kontrole	2
2.2. Prvi CNC strojevi	3
2.3. Razvoj CNC tehnologije	3
2.4. Razvoj CAD/CAM softvera	4
2.5. CNC strojevi danas.....	4
3. OPĆENITO O CNC ALATNIM STROJEVIMA	5
3.1. Razlika između klasičnih alatnih strojeva i CNC strojeva	5
3.2. Vrste CNC strojeva.....	8
3.3. CNC Glodalice.....	9
3.4. CNC Tokarilice	11
3.5. Prednosti CNC strojeva	13
3.5.1. Prilagodljivost.....	13
3.5.2. Mogućnost izrade vrlo složenih oblika	13
3.5.3. Točnost i ponovljivost.....	13
3.5.4. Smanjenje ili potpuno uklanjanje troškova skladištenja	13
3.5.5. Smanjenje pripremno – završnih vremena i troškova izrade.....	14
3.5.6. Mali zahtjevi za vještinom operatera	14
3.5.7. Jednostavniji alati.....	14
3.5.8. Stvaranje uvjeta za točnu realizaciju planova proizvodnje i povećanje produktivnosti.....	14
3.5.9. Smanjenje vremena potrebnog za kontrolu točnosti	15
3.6. Nedostaci CNC strojeva	15
3.6.1. Vrlo veliko investicijsko ulaganje	15
3.6.2. Potreba programiranja CNC strojeva	15
3.6.3. Visoki troškovi održavanja.....	15
3.6.4. Neisplativost izrade jednostavnih predmeta	15
4. AUTOMATIZACIJA CNC STROJEVA.....	17
4.1. Obradni sustavi	17
4.2. Fleksibilne obradne ćelije	18
4.3. Fleksibilni obradni sustavi.....	20
5. SUSTAVI ZA AUTOMATIZACIJU CNC STROJEVA.....	22
5.1. Sustav za automatsku izmjenu alata	22

5.2. Sustav za automatsku izmjenu obradaka	24
5.3. Sustav za mjerenje	28
6. POVEĆANJE PRODUKTIVNOSTI i kvalitete primjenom cnc strojeva i robota	30
6.1. Povećanje produktivnosti i kvalitete primjenom CNC strojeva	30
6.2. Povećanje produktivnosti primjenom robota	31
7. PODUZEĆE OMCO CROATIA	34
8. SUSTAV ODRŽAVANJA U PODUZEĆU OMCO CROATIA	39
8.1. Odjel održavanja	39
8.2. Organizacija odjela održavanja	41
8.3. Preventivno održanje strojeva	44
8.4. Interventno održavanje strojeva	46
9. EKSPERIMENTALNI DIO RADA	51
9.1. 5-osna glodalica HSC 55 linear Deckel Maho	51
9.2. Detekcija kvara glodalice HSC 55 linear	54
9.3. Promjena kotrljajućih valjkastih linearnih vodilica	59
9.3.1. Linearne vodilice	59
9.3.2. Valjkaste kotrljajuće linearne vodilice	60
9.4. Popravak stroja	62
9.5. Optika radnog stola stroja	68
9.6. Dokaz isplativosti popravka stroja	69
10. ANALIZA	74
11. ZAKLJUČAK	75
LITERATURA	76

POPIS SLIKA

Slika 1. Prvi NC stroj

Slika 2. Prikaz CAD/CAM softvera

Slika 3. Prikaz razlike klasičnog i CNC stroja

Slika 4. Klasični alatni stroj u tvrtki OMCO Croatia d.o.o.

Slika 5. Klasični alatni stroj u tvrtki OMCO Croatia d.o.o.

Slika 6. CNC stroj

Slika 7. Okomita izvedba 5-osne glodalice sa prikazom osi

Slika 8. Vodoravna izvedba 5-osne glodalice sa prikazom osi

Slika 9. Vodoravna CNC tokarilica

Slika 10. Vodoravna CNC tokarilica

Slika 11. Prikaz obradnog centra u tvrtki OMCO Croatia d.o.o.

Slika 12. Prikaz spremišta (magazina) alata za automatski izmjenu alata

Slika 13. Prikaz obradne ćelije-robot uzima obradak

Slika 14. Prikaz obradne ćelije-robot stavlja obradak u stroj

Slika 15. Prikaz fleksibilnog obradnog sustava

Slika 16. Automatizirani sustav izmjene alata sa magazinom za 10 alata

Slika 17. Obradni centar s više revolver glava

Slika 18. Konstruktivna rješenja magazina alata

Slika 19. Sustavi za automatiziranu izmjenu obradaka

Slika 20. Sustav za automatiziranu izmjenu obradaka u tvrtki OMCO Croatia

Slika 21. Sustav za automatiziranu izmjenu obradaka u tvrtki OMCO Croatia

Slika 22. Sustav za automatiziranu izmjenu obradaka u tvrtki OMCO Croatia

Slika 23. Sustav za automatiziranu izmjenu obradaka u tvrtki OMCO Croatia

Slika 24. Fleksibilna obradna ćelija sa mjernom stanicom u tvrtki OMCO Croatia

Slika 25. Mjerna stanica fleksibilne obradne ćelije u tvrtki OMCO Croatia

Slika 26. Izmjenjivi izvršni moduli robota

Slika 27. Prikaz jednog robotskog modula u tvrtki OMCO Croatia

Slika 28. Prikaz primjene robota za izmjenu obradka u tvrtki OMCO Croatia

Slika 29. Prikaz primjene robota za varenje u tvrtki OMCO Croatia

Slika 30. Prikaz poduzeća OMCO Croatia d.o.o

Slika 31. Kalup

Slika 32. Dno kalupa

Slika 33. Predkalup

Slika 34. Dno predkalupa

Slika 35. Grlo

Slika 36. Dio pogona poduzeća OMCO Croatia d.o.o.

Slika 37. Primjeri robotizacije OMCO Croatia d.o.o

Slika 38. Odjel održavanja OMCO Croatia d.o.o

Slika 39. Skladišni prostor odjela održavanja u tvrtki OMCO Croatia d.o.o.

Slika 40. Intervencija čišćenja stroja

Slika 41. Čišćenje kanala za odvod emulzije

Slika 42. CMMS sustav za prijavu kvara

Slika 43. CMMS – prikaz prijave kvara

Slika 44. CMMS – prikaz prijave kvara

Slika 45. Primjer označavanja strojeva – glodalica 203

Slika 46. Primjer označavanja faze obrade-završno glodanje

Slika 47. Primjer označavanja strojeva – tokarilica T362

Slika 48. Primjer označavanja faze obrade-unutarnje tokarenje

Slika 49. Prikaz 5-osne glodalice HSC 55 linear

Slika 50. 3D model koji služi za kopiranje fazone

Slika 51. Fazona nakon kopiranja na HSC 55 linear

Slika 52. Obradak sa vidljivim razlikama dubine u zakretima

Slika 53. Prijelazi u gornjem djelu fazone – obrađene površine

Slika 54. Prijelazi dubina u donjem djelu fazone – obrađene površine

Slika 55. Različite širine slova natpisa

Slika 56. Prikaz razlike u širini slova u zakretima

Slika 57. Dubina glodanja u jednom zakretu

Slika 58. Dubina glodanja u jednom zakretu

Slika 59. Dubina natpisa 0.3mm u jednom zakretu

Slika 60. Dubina natpisa 0.7mm u drugom zakretu

Slika 61. Linearne vodilice

Slika 62. Prikaz kontaktnih površina kod valjkastih i kugličnih kotrljajućih vodilica

Slika 63. Valjkasta kotrljajuća linearna vodilica

Slika 64. Skinuta bočna zaštita radnog prostora

Slika 65. Odvojen pomični dio vodilice od radnog stroja

Slika 66. Odvojen nepomični dio vodilice od kućišta stroja

Slika 67. Mjerenje provrta za čepove

Slika 68. Čep za provrte

Slika 69. Alat za postizanje paralelnosti dviju vodilica

Slika 70. Pravilno spojene vodilice – oznaka A1 prema oznaci A1

Slika 71. Prikaz montiranih novih vodilica

Slika 72. Prikaz radnog prostora sa novim vodilicama

Slika 73. Stacionarni dio lasera i pomični montiran na stol

Slika 74. Softver koji u grafu bilježi odstupanja

Slika 75. Fazona bez prijelaza dubine

Slika 76. Gornji dio fazone

Slika 77. Donji dio fazone

Slika 78. Slova natpisa iste širine

Slika 79. Dubina obrade u jednom zakretu

Slika 80. Dubina obrade u drugom zakretu

Slika 81. Dubina natpisa prema nacrtu

1. UVOD

CNC (eng. Computer Numerical Control) strojevi su ključni elementi u modernoj industriji, omogućavajući visoko preciznu obradu različitih materijala, poput metala, polimera i drveta. Međutim, poput svih strojeva, CNC strojevi podliježu habanju, kvarovima i oštećenjima, što može utjecati na njihovu učinkovitost, kvalitetu obrade i životni vijek..

Stoga je važno pravilno održavati CNC strojeve kako bi se osigurala njihova dugotrajna učinkovitost i pouzdanost u radu, što je direktno povezano s dobiti tvrtke. Održavanje CNC strojeva dijeli se na preventivno i interventno.

Preventivno održavanje CNC strojeva je važna strategija koja se koristi kako bi se izbjegli kvarovi i produžio životni vijek stroja. Ova vrsta održavanja se provodi u redovitim intervalima, a sastoji se od različitih aktivnosti poput čišćenja, podmazivanja, zamjene filtera i provjere rada različitih dijelova stroja. Preventivno održavanje se provodi u skladu s preddefiniranim intervalima koje određuje proizvođač stroja.

Interventno održavanje CNC strojeva se događa nakon što se dogodi kvar ili neispravnost na stroju. Ova vrsta održavanja se razlikuje od preventivnog održavanja jer se fokusira na popravak problema koji su već nastali, umjesto da ih pokušava spriječiti. Trošak interventnog održavanja može biti veći od preventivnog održavanja jer uključuje ne samo popravak kvara, već i mogućnost zamjene dijelova, što može biti skupo i dugotrajno. Trajanje intervencije ovisi o stupnju kvara i sposobnosti osoblja za održavanje. Interventno održavanje se smatra manje učinkovitim od preventivnog održavanja jer se ne fokusira na sprječavanje kvara prije nego se dogodi. Međutim, to je još uvijek važan dio održavanja CNC strojeva jer se kvarovi mogu dogoditi čak i uz najbolje preventivne mjere. U konačnici, cilj održavanja CNC strojeva je produljenje njihovog životnog vijeka i smanjenje ukupnih troškova poslovanja, a interventno održavanje igra važnu ulogu u tome.

2. POVIJEST CNC STROJEVA

CNC strojevi su računalno upravljani strojevi koji su postali nezamjenjivi alati u modernoj proizvodnji. CNC strojevi se sastoje od tri glavne komponente: računalnog sustava, upravljačke jedinice i samog stroja.

Računalni sustav koristi poseban programski jezik ili softver za stvaranje upravljačkog programa koji definira putanju alata i druge parametre obrade.

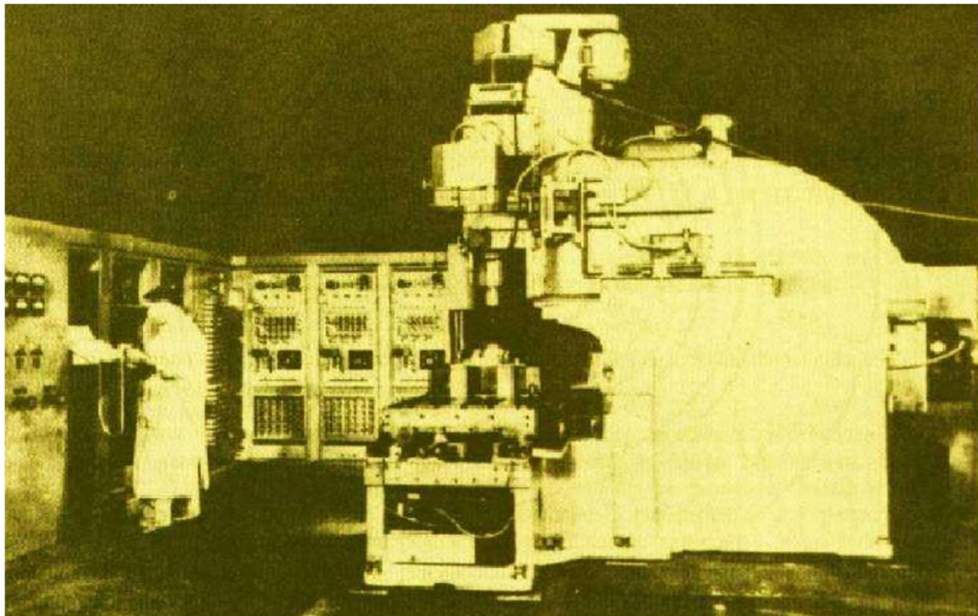
Upravljačka jedinica interpretira taj program i kontrolira pokrete stroja u skladu s definiranim uputama.

Stroj je fizička komponenta CNC sustava koja obavlja stvarnu obradu materijala. To može biti stroj za tokarenje, glodanje, bušenje ili neki drugi oblik obrade. Stroj se sastoji od osi koje se kreću i upravljaju pokretima alata, prihвата za materijal i držača alata. Ovisno o vrsti stroja, stroj može imati različite dodatne komponente kao što su glave za automatsku izmjenu alata, stolovi s više osi ili posebni uređaji za hlađenje ili podizanje materijala.

Povijest CNC strojeva seže unazad desetljećima, a u nastavku ćemo spomenuti ključne trenutke i inovacije koje su doveli do razvoja modernih CNC strojeva.

2.1. Počeci numeričke kontrole

Prve ideje o računalno upravljanim strojevima potječu iz 18. stoljeća, kada su se pojavile ideje o programiranju strojeva za automatsko izrađivanje predmeta. Međutim, prvi praktični primjeri numerički upravljanih strojeva (NC) pojavili su se tek u 20. stoljeću. Godine 1947. John T. Parsons, američki inženjer, razvio je sustav za automatsko upravljanje strojevima za izradu propelera za avione. Ovaj sustav koristio je provrte na karticama za programiranje kretanja reznog alata.



Slika 1. Prvi NC stroj [4]

2.2. Prvi CNC strojevi

Uvođenje računalnog numeričkog upravljanja (CNC) u široku primjenu 1972. godine predstavljalo je prekretnicu u industriji obrade materijala. Razvoj mikroprocesora u nadolazećem desetljeću igralo je ključnu ulogu u omogućavanju ove tehnologije.

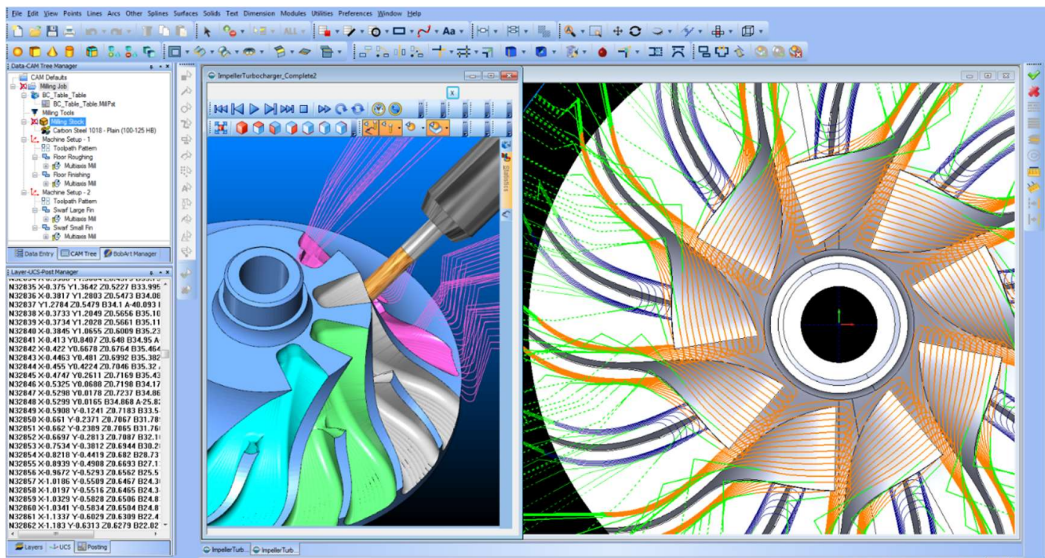
Mikroprocesori su mali integrirani krugovi koji su sposobni izvršavati kompleksne računalne operacije. Njihov razvoj je značajno povećao računalnu snagu, brzinu i kapacitet memorije, što je omogućilo korištenje CNC tehnologije u praksi. Mikroprocesori su bili u stanju izračunati i upravljati točnim pozicioniranjem alata, što je rezultiralo smanjenjem grešaka i poboljšanom kvalitetom obrade.

2.3. Razvoj CNC tehnologije

Od 1972. godine, CNC tehnologija kontinuirano se razvijala. Napredak u mikroelektronici, računalima i softverima omogućio je sve naprednije i sofisticiranije upravljačke jedinice. CNC sustavi su postali sve manji, jeftiniji i jednostavniji za korištenje, što je otvorilo vrata CNC tehnologiji i manjim proizvođačima i radionicama diljem svijeta. Danas je CNC tehnologija postala standard u industriji i ključna komponenta moderne proizvodnje.

2.4. Razvoj CAD/CAM softvera

U 1980-ima, razvoj CAD/CAM softvera bio je ključan za daljnji razvoj CNC tehnologije. CAD (računalno projektiranje) softver omogućavao je dizajniranje predmeta u 3D prostoru, dok je CAM (računalno upravljanje proizvodnjom) softver omogućavao pretvaranje dizajna u programiranje CNC strojeva. Ova integracija CAD/CAM softvera i CNC strojeva omogućila je veću fleksibilnost u dizajniranju i bržu proizvodnju.



Slika 2. Prikaz CAD/CAM softvera. [CAD/CAM software]. Dostupno na: <https://bobcad.com/cad-cam-how-cnc-manufacturing-technology-is-helping-shape-the-world/>

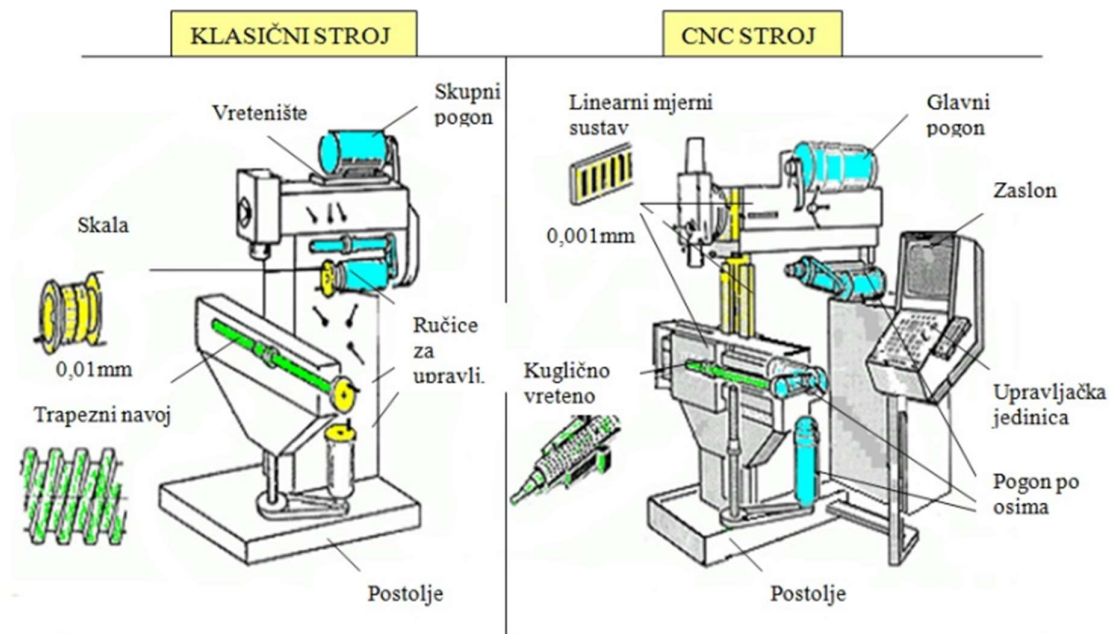
2.5. CNC strojevi danas

Dana su CNC strojevi postali standard u modernoj proizvodnji i koriste se u raznim industrijskim sektorima, od proizvodnje dijelova za zrakoplove i automobila do izrade namještaja i medicinske opreme. Najnoviji CNC strojevi omogućavaju visoku preciznost i brzinu obrade, a mogu se programirati na različitim jezicima i s raznim funkcijama. CNC strojevi također igraju važnu ulogu u razvoju novih tehnologija poput 3D printanja. CNC strojevi sada se mogu integrirati s 3D printanjem i drugim tehnologijama kako bi se omogućila brza i precizna proizvodnja.

3. OPĆENITO O CNC ALATNIM STROJEVIMA

3.1. Razlika između klasičnih alatnih strojeva i CNC strojeva

Klasični alatni strojevi i CNC alatni strojevi imaju značajne razlike. Jedna od njih je u tome što, prema priloženoj literaturi [5], CNC strojevi koriste računala kako bi upravljali različitim aspektima rada stroja, što je značajno poboljšanje u odnosu na klasične strojeve kojima se upravljaju ručno. Međutim, još jedna značajna razlika je u uvođenju zasebnih istosmjernih motora za pogon glavnog vretena i suporta kod CNC strojeva. Ovo poboljšanje omogućuje CNC strojevima da budu precizniji i pouzdaniji, jer se svaki motor može kontrolirati i podešavati zasebno. Klasični strojevi nemaju sustav motora, pa kod njih sve ovisi o snazi i brzini glavnog motora. CNC strojevi su modernija i sofisticiranija verzija klasičnih strojeva, s brojnim prednostima u preciznosti, fleksibilnosti i učinkovitosti. [5]



Slika 3. Prikaz razlike klasičnog i CNC stroja [4]

Na slici 3 se jasno mogu vidjeti osnovne razlike između klasičnih i CNC strojeva:

- kod klasičnih strojeva, skupni pogon pokreće glavno vreteno i radni stol, dok se kod CNC strojeva koristi jedan motor za glavno vreteno, a ostala gibanja ostvaruju posebni istosmjerni motori

- mjerni sustav stroja koji se kod klasičnog stroja sastoji od skale sa nonijusom, dok se kod CNC stroja sastoji od preciznijeg linearnog sustava mjerenja
- pomak radnog stola koji se kod klasičnog stroja ostvaruje se trapeznim navojem, a kod CNC stroja kugličnim navojnim vretenom
- upravljanje stroja koje se kod klasičnih strojeva izvodi se ručno ili strojno preko ručica za upravljanje dok CNC strojevi imaju upravljačku jedinicu (tastatura i ekran) te rade automatski putem NC programa

Kada usporedimo izradu predmete pomoću tradicionalnih alatnih strojeva i CNC alatnih strojeva, možemo primijetiti da osnovni pristup izradi dijelova ostaje gotovo isti. Bez obzira na to koristimo li tradicionalne strojeve koji su upravljani ručno ili modernije CNC strojeve koji su programabilni, još uvijek moramo slijediti iste korake u procesu izrade:

- potrebno je napraviti analizu crteža i drugih dokumenata
- odabrati operacije obrade i način stezanja obratka
- odabrati odgovarajuće alate
- proračun režima obrade
- izrada programa i testiranje
- izrada predmeta

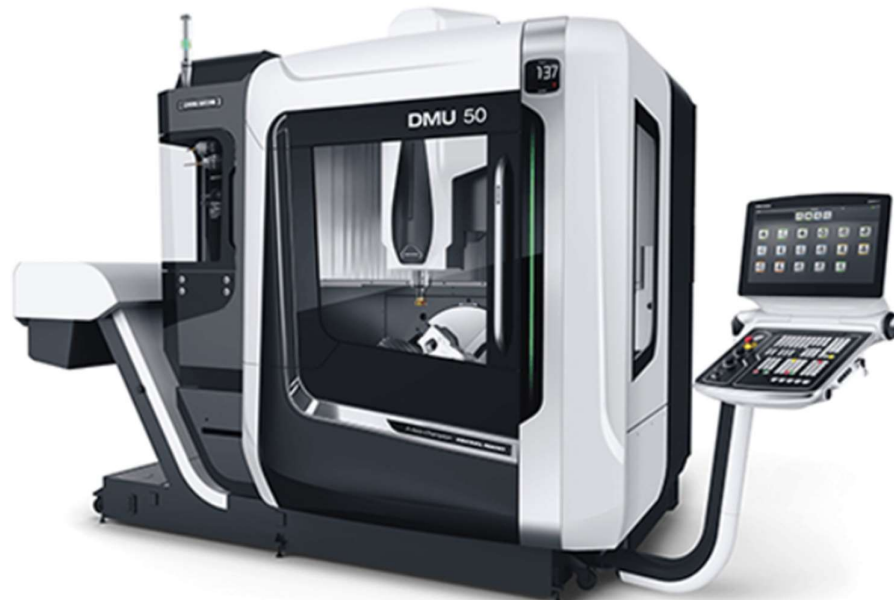
Naravno, postoje razlike u preciznosti, brzini i efikasnosti koje nam pružaju CNC strojevi, ali temeljni proces ostaje nepromijenjen. Stoga, izbor između tradicionalnih i CNC strojeva ovisi o specifičnim potrebama proizvodnje i njihovim zahtjevima za kvalitetom, količinom i vremenom izrade.



Slika 4. Klasični alatni stroj u tvrtki OMCO Croatia d.o.o.



Slika 5. Klasični alatni stroj u tvrtki OMCO Croatia d.o.o.



*Slika 6. CNC stroj. [DMG MORI. "DMU 50 3rd Generation." Fotografija].
Dostupno na: <https://www.dmgmori.co.jp/en/products/machine/id=1440>*

3.2. Vrste CNC strojeva

CNC strojevi su općenito podijeljeni u nekoliko glavnih kategorija, ovisno o tome za što se koriste i kako rade. Neke od glavnih vrsta CNC strojeva su:

1. CNC glodalice - koriste se za uklanjanje materijala sa površine uz pomoć rotirajuće glave sa reznim alatom.
2. CNC tokarilice - koriste se za izradu cilindričnih i konusnih obradaka sa okretnom glavom sa reznim alatom.
3. CNC brusilice - koriste brusne kotače koji se okreću visokom brzinom kako bi uklonili višak materijala i stvorili željeni oblik ili površinu.
4. CNC bušilice - kod njih se alat obično okreće i pomiče u tri dimenzije - naprijed i natrag, lijevo i desno te gore i dolje.
5. CNC strojevi za erodiranje - koriste električnu iskru da bi uklonili materijal s radnog obradka. Ovi strojevi rade tako da koriste elektrode od metala, koje se postavljaju na radni obradak. Nakon toga, stroj počinje primjenjivati visokonaponsku struju kroz elektrodu i radni obradak. Ovaj proces stvara vrlo vruću iskru koja topi i uklanja mali dio materijala sa radnog obradka.

6. CNC varilice - koristi elektrodu za stvaranje topline koja se koristi za spajanje materijala. Tijekom procesa zavarivanja, računalni program kontrolira brzinu elektrode i količinu topline koja se koristi za spajanje materijala.
7. CNC laserski strojevi - koriste intenzivan, usmjereni snop svjetlosti. Taj snop svjetlosti se zatim reflektira ili preusmjerava preko skupa zrcala na određeno područje materijala koje se obrađuje.
8. CNC pile - CNC pila ima automatski sustav za pozicioniranje i pričvršćivanje šipki, te koristi različite reznice i bušilice za izradu oblika, utora i provrta.

Od svih vrsta CNC strojeva najzastupljeniji u industriji su glodalice i tokarilice.

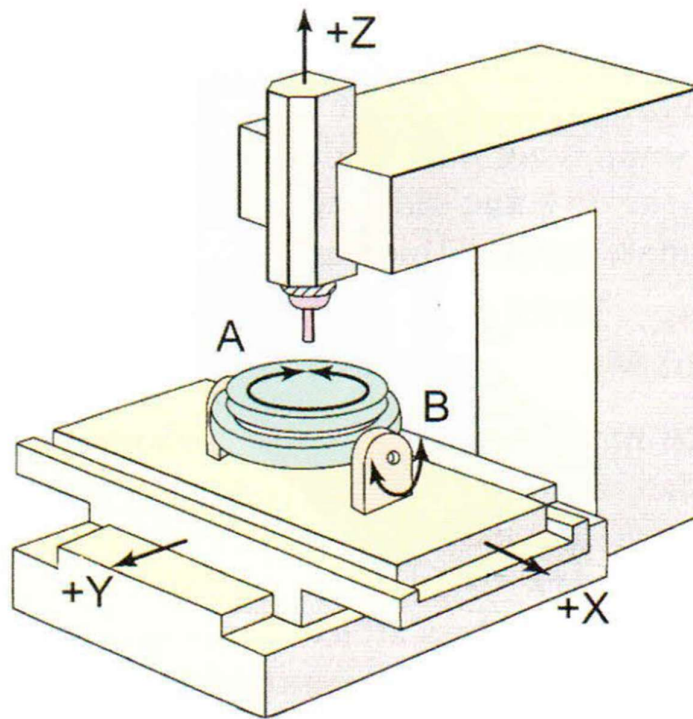
3.3. CNC Glodalice

Glodalica je stroj koji koristi glodalo kao glavni alat, a omogućuje neprekidno rezanje materijala pri kretanju alata duž najmanje dvije osi. Postoje dvije vrste glodalica: okomite i vodoravne.

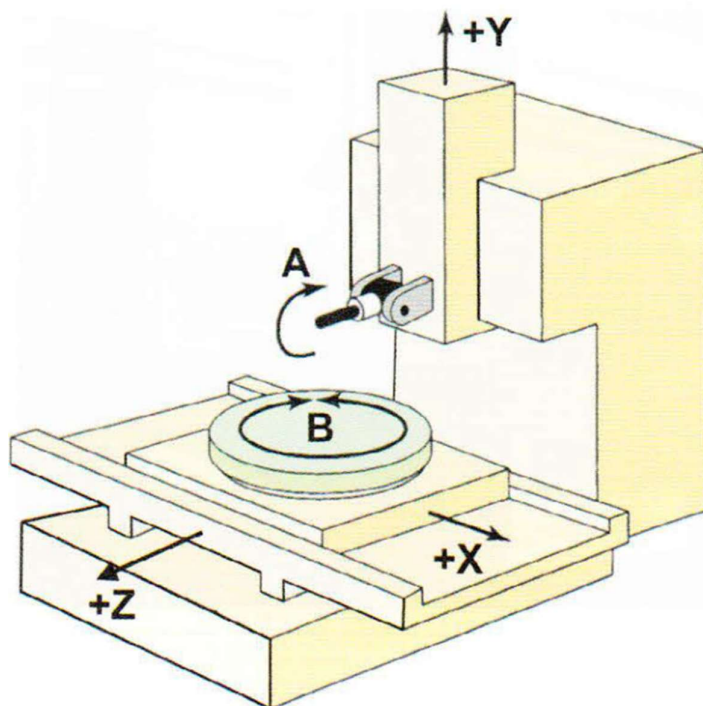
Okomite glodalice omogućuju kretanje glavnog vretena gore-dolje, dok vodoravne glodalice omogućuju kretanje glavnog vretena van-unutra. Ovaj alatni stroj ima široku primjenu u industriji za obradu metala, drva i drugih materijala, a može se koristiti za različite svrhe poput bušenja, glodanja i graviranja. Vodoravna i okomita glodalica se razlikuju ne samo po položaju glavnog navojnog vretena, već i po svojim tehnološkim osobinama.

Vodoravne glodalice imaju prednost boljeg pristupa radnom prostoru, što znači da se prostor iznad radnog stola ostavlja slobodnim. To omogućuje obradu dijelova koji su većih dimenzija i mase. Vodoravne glodalice se često koriste za obradu kutijastih dijelova, kao što su blokovi motora. Takvi dijelovi se mogu obraditi u jednom stezanju, budući da je moguće obraditi sve njihove bočne stranice.

Glodalice su strojevi koji imaju tri glavne osi, koje se obično označavaju s X, Y i Z. Međutim, dodavanjem četvrte osi (koja se obično označava kao A za okomite glodalice ili B za vodoravne glodalice), glodalica postaje još korisnija. Postoje i glodalice s pet ili više osi. Glodalica s pet osi ima tri osnovne osi, rotacijsku os (najčešće B) i os koja je paralelna sa Z osi (obično se označuje s W). Ove glodalice se primjenjuju u zahtjevnijim industrijama, poput automobilske i avioindustrije, gdje je potrebno izraditi vrlo složene, prostorne oblike dijelova.



Slika 7. Okomita izvedba 5-osne glodalice sa prikazom osi. [12]



Slika 8. Vodoravna izvedba 5-osne glodalice sa prikazom osi. [12]

3.4. CNC Tokarilice

CNC tokarilica je stroj koji se koristi za obradu okruglih (rotacijskih) dijelova. Ovaj stroj omogućuje obradu ne samo simetričnih, već i nesimetričnih dijelova poput koljenastih vratila, ovisno o načinu stezanja. Glavno kretanje stroja je kružno i omogućuje obradu predmeta koji su stegnuti u steznu glavu, dok pomoćno kretanje izvodi alat u pravocrtnom smjeru (translaciji). CNC tokarilice imaju jednu ili dvije stezne glave (amerikanera), jedan ili dva suporta s revolverskom glavom. Alati mogu biti sa ili bez pogona, te se tokarilice pretvaraju u obradne centre. Jednostavnim programiranjem moguće je proizvoditi složene predmete.

Prema položaju radnog navojnog vretena tokarilice se mogu podijeliti na vodoravne (imaju vodoravno glavno vreteno) i okomite ili karusel. Vodoravne tokarilice mogu imati dvije, tri, četiri ili šest osi. CNC tokarilica s tri osi ima dodatnu os koju obično označavamo s C. Ova dodatna os omogućuje poprečno glodanje, izradu žljebova, izradu poprečnih provrta i slično. To znači da se ova os može koristiti kao zamjena za jednostavnije operacije na glodalici. Međutim, važno je napomenuti da ta os često ima određena ograničenja. S druge strane, tokarilica s četiri osi ima potpuno drugačiji način programiranja od one s tri osi. Programiranje ove tokarilice svodi se na programiranje rada dvije dvoosne tokarilice istovremeno. Jedna od ovih tokarilica obavlja obradu vanjskih površina, dok druga obavlja obradu unutarnjih površina. To znači da ovaj sustav ima mnogo veću fleksibilnost i sposobnost za obradu složenijih obradaka, nego što bi bilo moguće s tokarilicom s tri osi. CNC tokarilice sa 6 osi su posebni strojevi za tokarenje koji imaju dva spremnika (magazina) alata i tri osi po svakom spremniku. Ovi strojevi se često koriste u radionicama za izradu vijaka i sličnih predmeta.



Slika 9. Vodoravna CNC tokarilica. [Metalac Krapina. "CNC tokarilica tip MT-250 CNC." Fotografija]. Dostupno na: <https://metalac-krapina.hr/cnc-tokarilica-tip-mt-250-cnc/>



Slika 10. Vodoravna CNC tokarilica. [CNC tokarilica]. „CNC vertikalna tokarilica - karusel - obradni centar ČKD Blansko SKDY“.

3.5. Prednosti CNC strojeva

3.5.1. Prilagodljivost

Prilagodljivost se odnosi na sposobnost stroja da se prilagodi različitim proizvodnim zahtjevima. To znači da stroj može proizvesti veću ili manju seriju proizvoda, ili čak samo jedan proizvod, a nakon toga se može lako prebaciti na izradu drugog proizvoda. Prilagodljivost je vrlo korisna u proizvodnji jer omogućava tvrtkama da budu fleksibilnije u svojim proizvodnim procesima, što znači da mogu lakše odgovoriti na promjene na tržištu ili na potrebe svojih kupaca. Osim toga, prilagodljivi strojevi također mogu pomoći u smanjenju gubitaka i troškova proizvodnje, jer se proizvodi mogu izrađivati na zahtjev, bez stvaranja nepotrebnog viška zaliha.

3.5.2. Mogućnost izrade vrlo složenih oblika

Izrada složenih trodimenzionalnih oblika na tradicionalnim strojevima je često vrlo skupa, a ponekad čak i nemoguća. Međutim, uporaba CNC strojeva omogućuje izradu ovakvih složenih oblika i proizvoda na ekonomičan način. CNC strojevi kontrolirani su računalom i sposobni su precizno slijediti unaprijed programirane obrasce i upute za rezanje, bušenje, graviranje ili oblikovanje materijala.

3.5.3. Točnost i ponovljivost

CNC stroj omogućuje proizvodnju velikog broja identičnih proizvoda odjednom ili povremeno. Ovakav proces proizvodnje gotovo je savršen jer su razlike među proizvodima zanemarive i uglavnom su uzrokovane trošenjem alata i dijelova stroja. Ovo je uvelike različito od klasičnih strojeva koji nisu u mogućnosti proizvesti identične proizvode u velikim količinama.

3.5.4. Smanjenje ili potpuno uklanjanje troškova skladištenja

Da bi strojevi održavali svoju funkciju, redovito ih treba održavati, a nakon nekog vremena zamijeniti neke dijelove. Proizvođač strojeva mora osigurati ove dijelove, a ako se izrađuju na klasičnim strojevima, proizvođač mora proizvesti i uskladištiti dijelove za pet ili više godina prije isporuke kupcu. Međutim, skladištenje ovih dijelova može biti skupo jer neki od njih nikada neće biti isporučeni kupcu jer se dizajn stroja može

promijeniti u međuvremenu, čineći ih zastarjelim. S druge strane, korištenjem CNC strojeva, proizvođači samo trebaju uskladištiti programe, a dijelovi se mogu brzo izraditi po narudžbi kupca. Ovo smanjuje trošak skladištenja gotovih doknadnih dijelova.

3.5.5. Smanjenje pripremno – završnih vremena i troškova izrade

U klasičnoj proizvodnji, korištenje strojeva zahtijeva izradu specijalnih naprava koje omogućuju precizno pozicioniranje predmeta i vođenje alata po konturi putem šablona. Međutim, ova izrada naprava zahtijeva vrijeme i novac, što produžuje proces proizvodnje. S druge strane, CNC strojevi ne zahtijevaju takve specijalne naprave, jer se alat može voditi pomoću mikroprocesora duž bilo koje složene putanje.

3.5.6. Mali zahtjevi za vještinom operatera

Operateri CNC strojeva moraju biti sposobni postaviti predmet u stroj, pravilno postaviti alate i izvršiti mjerenja, kao i koristiti odgovarajući program. Međutim, ti zahtjevi su manji u usporedbi s operaterem klasičnih strojeva, koji moraju imati znanje i vještine za vođenje pojedinačnih operacija obrade.

3.5.7. Jednostavniji alati

Na CNC strojevima alati su standardizirani, što znači da neće biti potrebe za uporabom specijalnih alata ili ručno izrađenih. To znači da se stroj može jednostavno podešavati za uporabu standardnih alata koji su već dostupni na tržištu. Ova prednost standardiziranih alata može uštedjeti vrijeme i novac, jer se ne moraju naručivati posebni alati ili raditi ručno raditi ručno alate za svaki zadatak koji se treba izvršiti.

3.5.8. Stvaranje uvjeta za točnu realizaciju planova proizvodnje i povećanje produktivnosti

Primjenom CNC strojeva za izradu većih serija proizvoda moguće je postići vrlo precizno planiranje proizvodnje. To omogućava smanjenje gubitaka proizvodnog vremena što rezultira većom produktivnosti u izradi.

3.5.9. Smanjenje vremena potrebnog za kontrolu točnosti

CNC tehnologija omogućuje precizno programiranje i automatizaciju procesa obrade materijala, što uključuje i preciznu kontrolu kretanja stroja. Uz to, CNC strojevi koriste visoko napredne algoritme i softvere koji omogućuju brzu i jednostavnu promjenu parametara obrade te istovremeno održavaju vrhunsku preciznost.

3.6. Nedostaci CNC strojeva

3.6.1. Vrlo veliko investicijsko ulaganje

Kada govorimo o CNC strojevima, važno je imati na umu da su početna ulaganja u takvu vrstu opreme značajno veća u odnosu na klasične strojeve. Međutim, uz pravilnu upotrebu i korištenje kapaciteta stroja na najbolji način, stroj se može isplatiti u razumnom roku. Stoga je ključno da budete svjesni vaših potreba, kao i potencijala koje CNC stroj može ponuditi, prije nego što se odlučite na kupnju takvog stroja.

3.6.2. Potreba programiranja CNC strojeva

Programeri CNC strojeva su stručnjaci koji se bave programiranjem i upravljanjem računalno kontroliranim strojevima. Ovo nije posao koji može svatko raditi jer zahtijeva visoko obrazovanje i specijalizirana znanja iz različitih područja. Budući da je riječ o specijaliziranom poslu, programeri CNC strojeva su rijetki, a njihova vrijednost na tržištu je visoka.

3.6.3. Visoki troškovi održavanja

CNC strojevi su iznimno sofisticirani i zahtijevaju redoviti održavanje kako bi zadržali svoju visoku razinu preciznosti i performansi. Održavanje takvih strojeva zahtijeva stručnost iz područja elektronike i strojarstva. Zato je važno osigurati dobro plaćeno osoblje koje je u stanju održavati i optimizirati ove strojeve.

3.6.4. Neisplativost izrade jednostavnih predmeta

Izrada predmeta jednostavne geometrije u pojedinačnoj proizvodnji ili u malim serijama često je jeftinija i brža kada se koristi klasični stroj koji garantira potrebnu kvalitetu. Za razliku od složenih predmeta, za koje je potrebno pisati program, testirati ga,

i tek onda ih izrađivati, jednostavni predmeti mogu biti izrađeni bez pisanja programa. To znači da se za njihovu izradu ne moraju trošiti dodatni resursi i vrijeme kako bi se izradio program.

4. AUTOMATIZACIJA CNC STROEJVA

4.1. Obradni sustavi

Novi strojevi koji su najnoviji na tržištu su tzv. obradni centri. Ovi strojevi su namijenjeni za obradu radnih predmeta koji imaju vrlo složenu geometriju i zahtijevaju visoku točnost. Oni omogućuju potpunu obradu radnih predmeta uz automatsku izmjenu alata, što se postiže korištenjem magazina s mehaničkom rukom za izmjenu alata. Radni predmeti se mogu zakretati i pomicati u više smjerova kako bi se osigurala maksimalna učinkovitost i preciznost obrade. Obradni centri mogu biti izvedeni kao samostalni ili kao obradni moduli prilagođeni fleksibilnom obradnom sustavu.



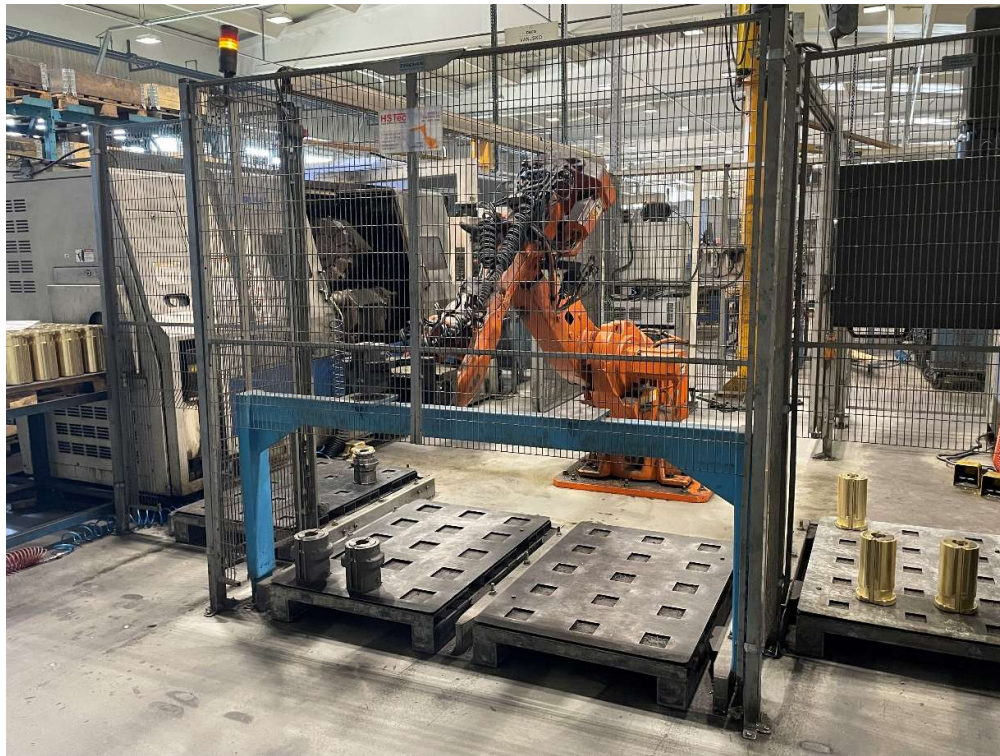
Slika 11. Prikaz obradnog centra u tvrtki OMCO Croatia d.o.o.



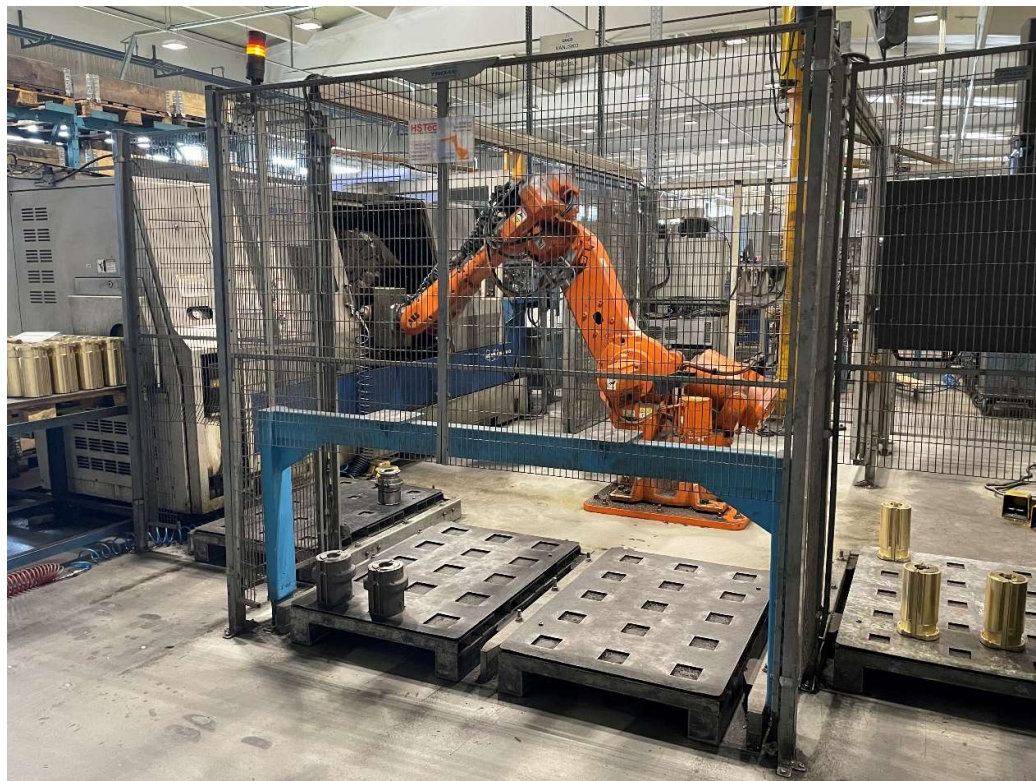
Slika 12. Prikaz spremišta (magazina) alata za automatski izmjenu alata

4.2. Fleksibilne obradne ćelije

Fleksibilne obradne ćelije (FOĆ) su samostalni sustavi koji se sastoje se od dvije do tri radne stanice, automatske izmjene alata, automatske izmjene obradaka, uređaja za pranje, sušenje i hlađenje te uređaj za mjerenje izradaka. Nalaze primjenu kod česte promjene proizvodnog programa i malih proizvodnih serija.



Slika 13. Prikaz obradne ćelije-robot uzima obradak



Slika 14. Prikaz obradne ćelije-robot stavlja obradak u stroj

4.3. Fleksibilni obradni sustavi

Fleksibilni obradni sustavi (FOS) su skup od najmanje četiri numerički upravljanih alatnih strojeva ili obradnih centara, koji su opremljeni uređajima za pranje, sušenje i hlađenje, mjernim strojevima, spremištima alata i obradaka, stanicama za ulaganje i odlaganje te upravljačkim sustavom [13]. Svi su ti dijelovi međusobno povezani zajedničkim transportnim sustavom za obradke.

Da bi fleksibilni obradni sustav bio rentabilan moramo imati pogon koji proizvodi dijelove u serijama, radi se o dijelovima koji se grupiraju u familije proizvoda po tehnološkoj sličnosti, imaju srednji broj varijanti i proizvode se u srednjim serijama. FOS se ne isplati uvoditi ako smo poslove ugovorili na kratki rok, isplati se samo ako je riječ o dugogodišnjem poslu jer je potrebni više vremena za uhodavanje proizvodnje i povratak investicija. Prema priloženoj literaturi [13], osnovne prednosti uvođenja FOS-a obzirom na neproizvodno vrijeme su:

- smanjenje proizvodnih troškova
- sniženje jediničnih troškova proizvodnje (trošak po obradku),
- povećanje učinkovitosti radnika i strojeva,
- povećanje pouzdanosti proizvodnog sustava,
- pogodnost za uvođenje CAD/CAM sustava,
- kraća vremena slobodnog hoda

Neproizvodno vrijeme iznosi oko 90% vremena u pogonu i odnosi se na transport obradaka, pripremu i stezanje obradaka, izmjenu alata i prazne hodove. Tehnološko zauzeće strojeva iznosi oko 5-10%.



Slika 15. Prikaz fleksibilnog obradnog sustava [13]

5. SUSTAVI ZA AUTOMATIZACIJU CNC STROJEVA

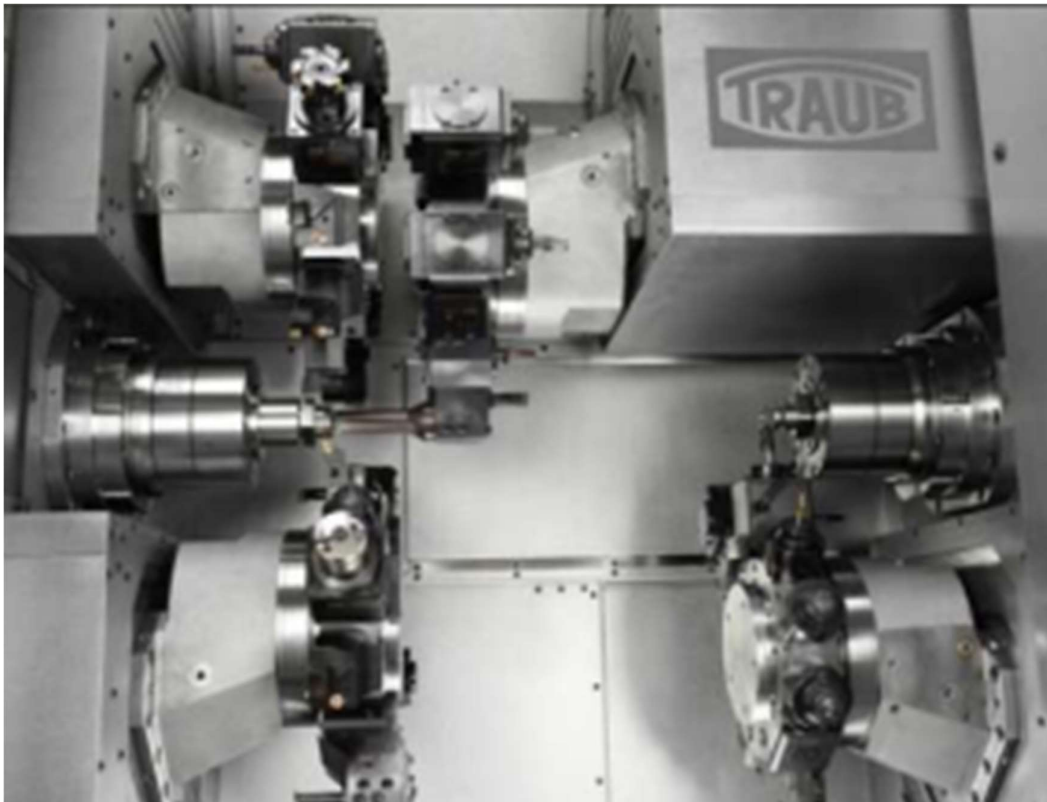
5.1. Sustav za automatsku izmjenu alata

CNC strojevi koriste automatizirano zakretanje revolverске glave za izmjenu alata. Revolverska glava nije samo magazin sa reznim alatom, već istovremeno služi i kao mehanizam za brzu izmjenu alata. Osim mirujućih alata, revolverске glave na obradnim centrima imaju i pogonjene alate. Glavno rotacijsko kretanje pogonjenih alata ostvaruje se zajedničkim pogonom i zakretanjem revolverске glave, što osigurava brzu i preciznu izmjenu alata tijekom obrade. [6] Slika 16. daje primjer automatiziranog sustava brze izmjene alata (u trajanju od 7-12 sekundi).

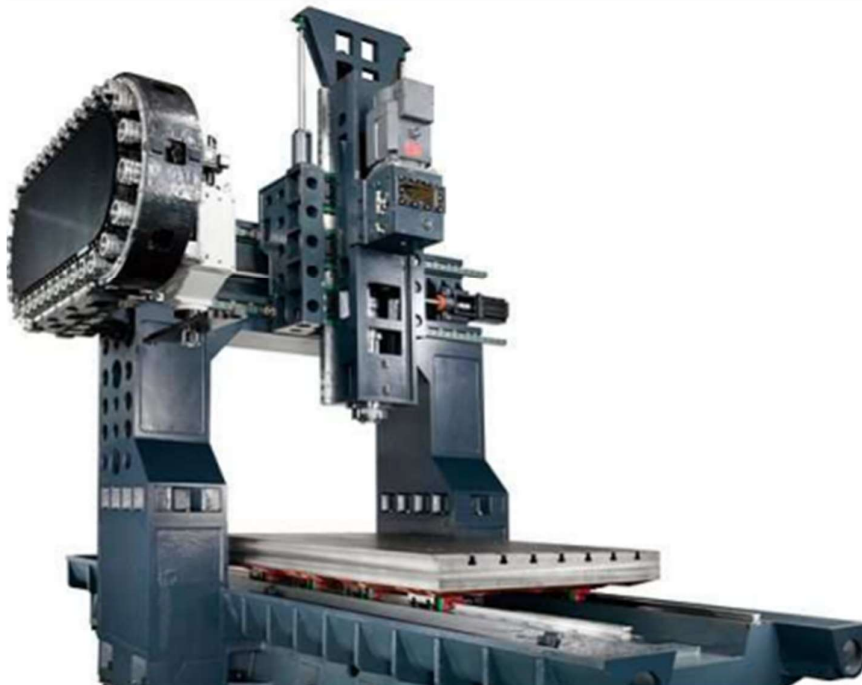
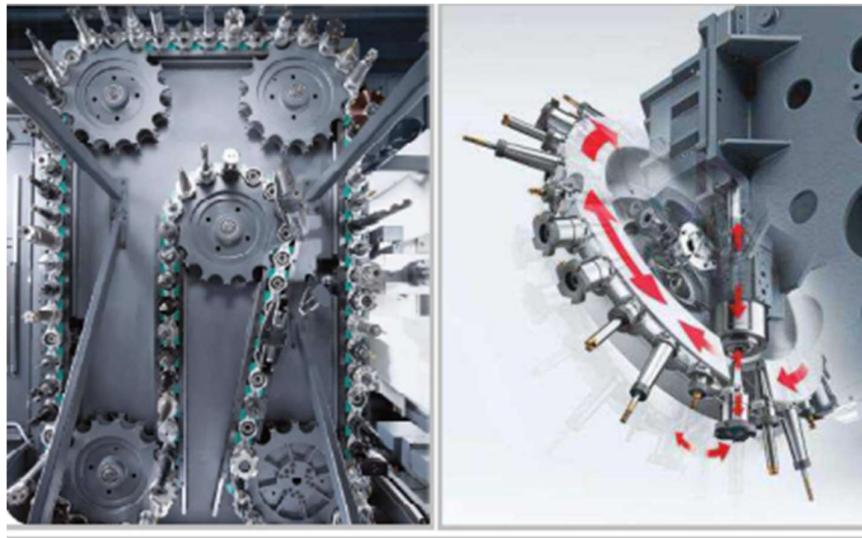


Slika 16. Automatizirani sustav izmjene alata sa magazinom za 10 alata [6]

Tokarski obradni centri su opremljeni s više vretena i revolver glava koje služe kao magazini alata. U te magazine se postavljaju alati koji se koriste u procesu obrade. Alati se mogu postavljati prema redoslijedu primjene u postupku obrade ili nasumice. Ovi alati su kodirani i zavedeni u bazu podataka alata. Konstrukcija magazina alata u obradnom centru mora onemogućiti sudar alata i obradaka prilikom automatske promjene alata. S obzirom na složenost ovih obradnih centara, postoje različiti načini konstruiranja magazina alata, kao što je prikazano na slici 17 i 18.



Slika 17. Obradni centar s više revolver glava [6]



Slika 18. Konstruktivna rješenja magazina alata [6]

5.2. Sustav za automatsku izmjenu obradaka

Automatizirana izmjena obradaka je napredniji način izmjene u odnosu na klasičnu izmjenu. Osim što skraćuje vrijeme izrade (t_{iz}), povećava produktivnost i smanjuje pomoćno vrijeme. Postoje različiti načini za izvođenje automatizirane izmjene obradaka, a to su pomoću paleta za prizmatične oblike i manipulatora ili robota za simetrične oblike. Također, moguće je i automatsko vođenje šipkastog materijala kod tokarskog obradnog centra. Slika 19. prikazuje tri različita načina za izvođenje automatizirane izmjene obradaka.

Primjenom paletnih sustava za izmjenu obradaka u proizvodnji postiže se visoka fleksibilnost u smislu izmjene proizvodnog programa. Ovim sustavima omogućuje se brza i precizna izmjena obradaka bez obzira na to radi li stroj ili ne. U današnjoj suvremenoj proizvodnji, vrijeme zauzetosti obradnog stroja se sastoji od nekoliko ključnih aktivnosti. Stezanje i pozicioniranje čine 24% ukupnog vremena, izmjena obradaka 16%, izmjena alata 7%, dok se preostalih 3% ukupnog vremena troši na sve ostale radnje. Zbog toga je fleksibilnost u izmjeni obradaka ključna za povećanje efikasnosti proizvodnog procesa i smanjenje vremena zastoja stroja.



Slika 19. Sustavi za automatiziranu izmjenu obradaka [6]



Slika 20. Sustav za automatiziranu izmjenu obradaka u tvrtki OMCO Croatia



Slika 21. Sustav za automatiziranu izmjenu obradaka u tvrtki OMCO Croatia



Slika 22. Sustav za automatiziranu izmjenu obradaka u tvrtki OMCO Croatia



Slika 23. Sustav za automatiziranu izmjenu obradaka u tvrtki OMCO Croatia

5.3. Sustav za mjerenje

Zadatak mjernog sustava CNC strojeva je točno i precizno mjerenje i praćenje položaja i kretanja izvršnih elemenata stroja, kao što su alati ili osi, tijekom operacija obrade te izmjerenu veličinu u obliku električnog signala proslijediti upravljačkoj jedinici na adekvatan način.

Raniji postupci ručnog mjerenja i podešavanja na odvojenim sustavima zahtijevali su više vremena i bili su ovisni o iskustvu operatera. No, primjenom mjernih sustava za pripremu, podešavanje i kontrolu alata može se uštedjeti do 90% vremena.

Mjerna programska oprema automatski kompenzira duljinu i promjer alata, položaj predmeta obrade i dimenzijske greške. Mjerne glave kontroliraju proizvode na samom stroju, čime se postiže bolje iskorištenje strojeva za obradu. Primjenu mjernih sustava u proizvodnji karakterizira pouzdanost, ponovljivost, jednostavna uporaba i slično. Sustavi mjerenja mogu biti optički, laserski i drugi.



Slika 24. Fleksibilna obradna ćelija sa mjernom stanicom u tvrtki OMCO Croatia



Slika 25. Mjerna stanica fleksibilne obradne ćelije u tvrtki OMCO Croatia

6. POVEĆANJE PRODUKTIVNOSTI I KVALITETE PRIMJENOM CNC STROJEVA I ROBOTA

6.1. Povećanje produktivnosti i kvalitete primjenom CNC strojeva

Razvoj CNC strojeva je imao značajan utjecaj na kvalitetu i kvantitetu završnih proizvoda u različitim industrijama. CNC strojevi se temelje na upravljanju računalom, a u kombinaciji s različitim alatima i mehanizmima omogućuju precizno i brzo oblikovanje različitih materijala u gotove proizvode.

Jedan od glavnih utjecaja CNC strojeva na kvalitetu završnih proizvoda je preciznost. CNC strojevi su opremljeni sa sofisticiranim senzorima i mjernim instrumentima koji mogu precizno odrediti položaj i veličinu predmeta koji se obrađuju. To znači da se mogu izraditi gotovi proizvodi s vrlo malim tolerancijama i s visokom točnošću. Ovo je posebno važno u industriji zrakoplovstva, medicinske opreme, automobilske industrije i drugih industrija koje zahtijevaju visoku preciznost i sigurnost u proizvodnji. CNC strojevi također omogućuju proizvodnju istih dijelova u velikim količinama, što dodatno poboljšava kvalitetu i dosljednost proizvoda.

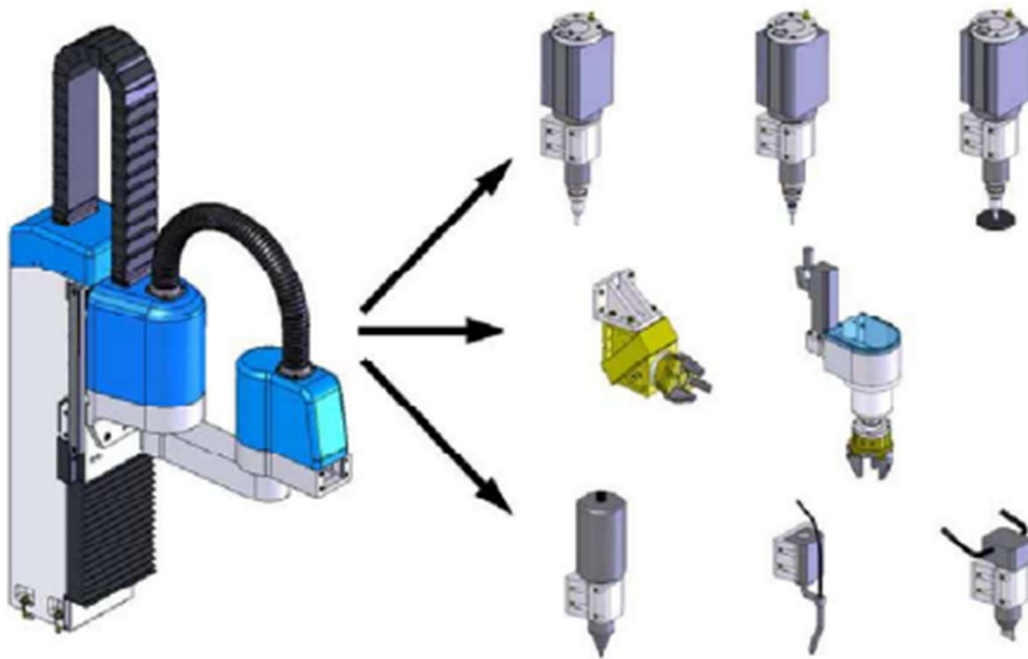
Drugi važan utjecaj CNC strojeva na kvalitetu završnih proizvoda je njihova sposobnost obrađivanja složenih oblika i geometrija. CNC strojevi mogu izraditi dijelove s kompleksnim oblicima koji bi inače bili teški ili nemogući za proizvodnju ručno ili na konvencionalnim strojevima.

Još jedan važan utjecaj CNC strojeva na kvalitetu završnih proizvoda je smanjenje ljudske greške. CNC strojevi rade prema programu koji je unaprijed definiran, što znači da su šanse za ljudske pogreške svedene na minimum. To povećava pouzdanost i točnost proizvodnog procesa, što zauzvrat poboljšava kvalitetu završnih proizvoda.

CNC strojevi omogućuju i smanjenje vremena proizvodnje. Precizno upravljanje procesima proizvodnje, brzo mijenjanje alata i parametara proizvodnje, kao i rad 24 sata dnevno, 7 dana u tjednu bez prekida, omogućuju brzu i efikasnu proizvodnju. To znači da se vrijeme potrebno za proizvodnju jedne serije proizvoda može smanjiti za nekoliko sati, što dovodi do povećanja kvantitete proizvoda. Ponovljivost proizvodnje većih količina istih ili sličnih proizvoda također ima velik utjecaj na kvantitetu završnih proizvoda.

6.2. Povećanje produktivnosti primjenom robota

Odgovarajući dizajn hardverskih i softverskih komponenti omogućuje brzu prilagodbu robota postavljenim zadacima. Odluka o uvođenju robota u proizvodne pogone ovisi o obujmu proizvodnje i vrsti operacija koje će robot izvoditi. Osim manualnih radnji postavljanja i preuzimanja obradaka, alata i pribora iz obradnih centara, roboti se primjenjuju u postupcima obrade, mjerenju, kontroli i slično. Programiranjem robota za 6-osnu obradu omogućuje se brža i fleksibilnija obrada glodanjem i bušenjem u usporedbi s obradnim centrom. Robot samostalno uzima alat iz magazina i mijenja prihvatnicu ovisno o dimenzijama i obliku obrađenog obradka. Slika 26 prikazuje različite module robota koji se koriste u postupcima obrade.



Slika 26. Izmjenjivi izvršni moduli robota [6]

Korištenje fleksibilnih robotskih tehnologija u radu povećava učinkovitost i smanjuje troškove proizvodnje.

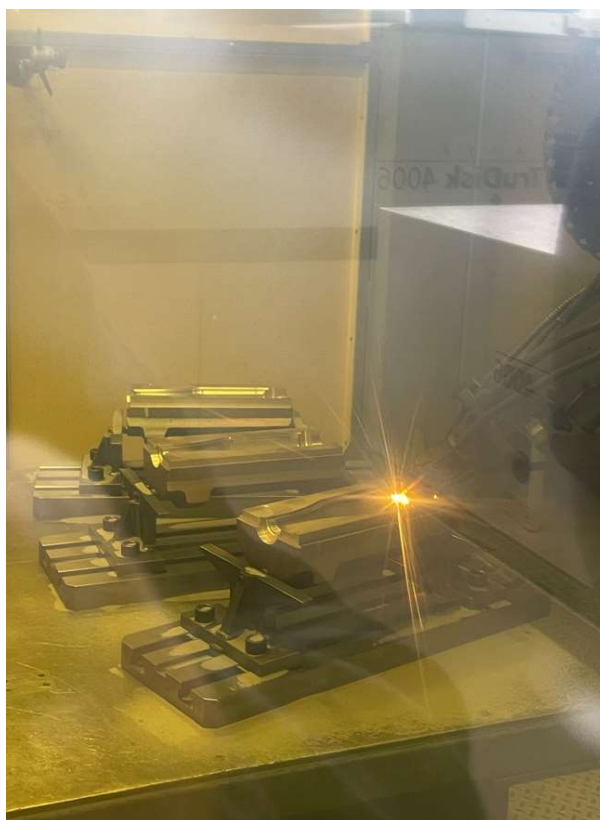


Slika 27. prikaz jednog robotskog modula u tvrtki OMCO Croatia

Na slikama u nastavku prikazano je rješenje varenja pomoću robota u tvrtki OMCO Croatia. Uz to što robot vrši varenje, također se robot koristi i za automatski izmjenu obradaka. Primjenom takvog rješenja u konkretnom slučaju značajno pridonosi produktivnosti i kvaliteti završnih proizvoda.



Slika 28. prikaz primjene robota za izmjenu obradka u tvrtki OMCO Croatia



Slika 29. prikaz primjene robota za varenje u tvrtki OMCO Croatia

7. PODUZEĆE OMCO CROATIA

Omco Croatia d.o.o, tvrtka s bogatom poviješću, ima korijene sve do 1860. godine kada je, prema priloženom izvoru [10], njemački poduzetnik Michael von Poschinger osnovao staklarsku tvornicu pod nazivom "Straža". Nakon dugog niza godina poslovanja i napornog rada, tvornica je u kasnim 1920-ima proširila svoje aktivnosti i počela proizvoditi vlastite alate za oblikovanje stakla. U to vrijeme tvornica je već zapošljavala otprilike 250 ljudi, imala vlastitu pilanu te proizvodnju električne energije i plina za pogon peći. [10]

1954. godine, tvornica je doživjela izniman uspjeh kada su njeni metalurzi konstruirali i proizveli inovativni alat za bocu tada popularnog napitka na ovim prostorima naziva Yugo Cocta . Uz taj trijumf, početkom 1979. godine tvrtka je osnovala OOUR Alatnicu koja se specijalizirala za proizvodnju alata za oblikovanje staklene ambalaže i alata za oblikovanje plastike. Nakon nekoliko godina, OOUR je izdvojen iz RO Straža i privatiziran, te je do 1997. godine uspješno poslovao kao neovisno poduzeće pod nazivom Straža-Alatnica, s 140 predanih radnika.

Ipak, proizvodnja alata u tvornici nije bila na visokoj tehnološkoj razini te je bila ograničena tržištem i malim mogućnostima razvoja. Srećom, 1997. godine tvrtka "OMCO", europski div za proizvodnju alata i kalupa za staklenu ambalažu, preuzela je tvornicu i modernizirala je. Ova akvizicija je rezultirala preimenovanjem tvornice u OMCO Croatia d.o.o.i modernizirati je, što je rezultiralo promjenom naziva tvrtke u OMCO Croatia d.o.o.

Danas, tvrtka je ponosni član OMCO International grupe, globalnog lidera u proizvodnji alata i kalupa za staklenu ambalažu. Naša matična kompanija ima sjedište u Belgiji i ima podružnice diljem svijeta, što nas čini dijelom snažne globalne mreže. [10]



Slika 30. prikaz poduzeća OMCO Croatia d.o.o.[10]

Poduzeće se bavi isključivo proizvodnjom alata i ostale opreme za proizvodnju staklene ambalaže. Glavni dijelovi alata i proizvodnje su:

1. Kalup – služi za formiranje konačnog oblika boce
2. Dno kalupa – služi za formiranje konačnog oblika dna boce
3. Predkalup – služi za formiranje predoblika kalupa
4. Dno predkalupa – služi za formiranje predoblika dna kalupa
5. Grlo – služi za formiranje grla boce



Slika 31. Kalup



Slika 32. Dno kalupa



Slika 33. Predkalup



Slika 34. Dno predkalupa



Slika 35. Grlo

Omco Croatia d.o.o. je postao vodeći član Omco grupacije tijekom proteklih petnaest godina, a to se može zahvaliti njihovoj proizvodnji koja čini polovicu ukupne proizvodnje grupe. Njihovo poslovanje je pokazalo uspješnost, što im je omogućilo da narastu i postanu važan igrač na tržištu. Trenutno zapošljavaju oko 800 radnika.



Slika 36. Dio pogona poduzeća OMCO Croatia d.o.o.

U proteklim godinama, kontinuirano se ulagalo u povećanje proizvodnje i prilagođavanje zahtjevima tržišta. Ovogodišnji investicijski ciklus u vrijednosti od 150 milijuna eura će omogućiti proširenje kapaciteta postojeće proizvodnje, ali i razvoj nove industrije. Novi proizvodni pogon će biti opremljen za proizvodnju dijelova namijenjenih električnim automobilima.



Slika 37. Primjeri robotizacije OMCO Croatia d.o.o.

8. SUSTAV ODRŽAVANJA U PODUZEĆU OMCO CROATIA

Održavanja CNC strojeva izuzetno je važno kako bi se smanjilo vrijeme zastoja i povećala produktivnost tvrtke. Kada se strojevi ne održavaju pravilno, to može dovesti do kvarova, smanjenja kvalitete proizvodnje i povećanja troškova održavanja i popravaka. Stoga, održavanje ima važnu ulogu u održavanju proizvodne efikasnosti i dugoročne profitabilnosti tvrtke.

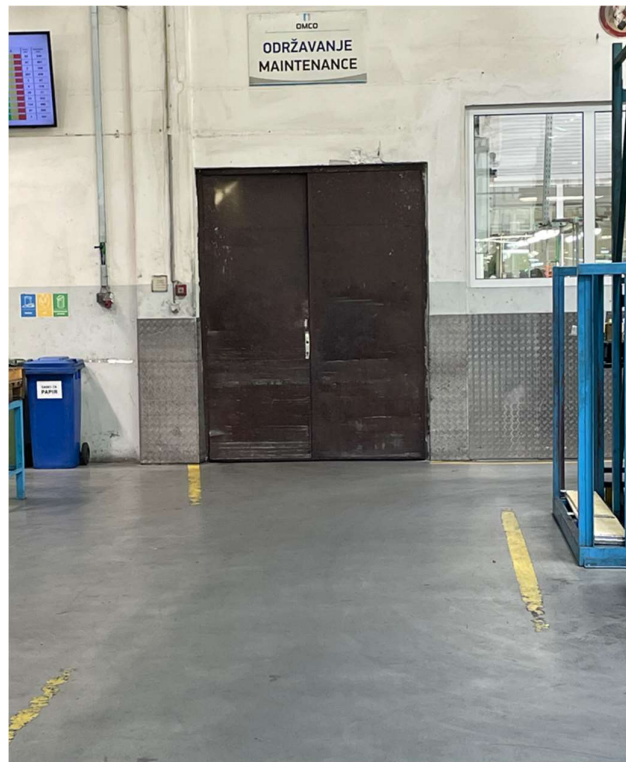
Uz to, redovito održavanje CNC strojeva osigurava sigurnost radnika. Strojevi koji se ne održavaju mogu biti opasni za radnike, jer može dovesti do nepravilnog rada stroja. To može uzrokovati ozljede radnika, te je upravo iz tog razloga važno redovito održavati strojeve kako bi bili sigurni za korištenje.

Rukovodeći ljudi u tvrtki Omco Croatia shvatili su kroz dugi niz godina bavljenja tim poslom da je održavanje strojeva ključno za dugoročnu isplativost i produktivnost. Iz tog razloga je tvrtka odlučila ulagati u bolje održavanje i educirati svoje zaposlenike o pravilnom rukovanju s CNC strojevima. Vođeni dugogodišnjim iskustvom Omco Croatia organizirala je sustav održavanja strojeva na način da se ono sastoji se od preventivnog i interventnog održavanja.

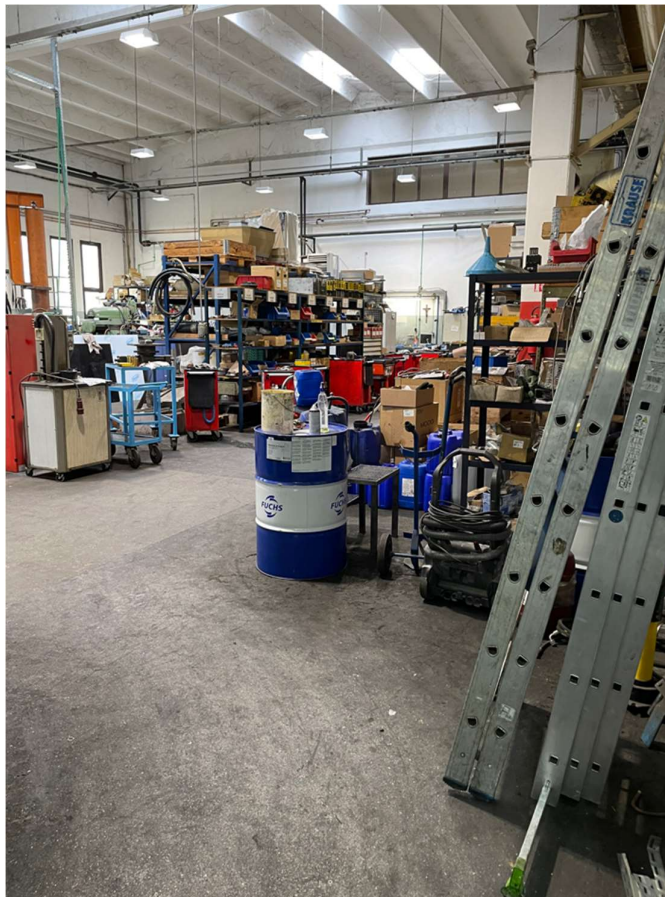
8.1. Odjel održavanja

Odjel održavanja strojeva ključni je dio proizvodnog procesa koji se bavi održavanjem i popravkom strojeva. Ključno je osigurati da odjel ima stručne ljude, potrebne resurse i mehanizme za rad kako bi se osigurala neprekidna funkcionalnost CNC strojeva, smanjio zastoj strojeva i povećala ukupna produktivnost tvrtke.

Omco Croatia zbog svoje veličine ima zaseban odjel održavanja. Trenutno je u odjelu održavanja zaposleno 35 tehničara za održavanje koji na dnevnoj bazi brinu o ispravnosti preko 300 CNC strojeva za obradu metala kako bi oni bili u optimalnom radnom stanju.



Slika 38. odjel održavanja OMCO Croatia d.o.o.



Slika 39. Skladišni prostor odjela održavanja u tvrtki OMCO Croatia d.o.o.

8.2. Organizacija odjela održavanja

Kvalitetna organizacija odjela održavanja CNC strojeva ključna je za osiguravanje optimalne učinkovitosti i smanjenje vremena zastoja u proizvodnji.

Tvrtka Omco Croatia ima organiziran odjel održavanja na način da ima voditelja održavanja, tehničare za održavanje, sustav za praćenje održavanja te zalihe dijelova i opreme.

Voditelj održavanja je kvalificirana osoba koja vodi odjel održavanja CNC strojeva i odgovorna je za koordiniranje svih aktivnosti koje se odnose na održavanje i popravak strojeva. Njegove zadaća su:

- Njegova glavna uloga je osigurati da su strojevi u dobrom stanju i da su uvijek spremni za korištenje. Voditelj odjela održavanja CNC strojeva planira održavanje strojeva i nadzire izvršenje plana. On osigurava da se redovito obavljaju pregledi strojeva, servisi i popravci. Također izrađuje planove za zamjenu dijelova i osigurava da su dijelovi uvijek dostupni u potrebnoj količini.
- Voditelj odjela održavanja CNC strojeva koordinira rad tima tehničara koji održavaju strojeve. On također osigurava da svaki tehničar zna koje zadatke treba obaviti i da svaki član tima radi učinkovito. Voditelj prati rad svakog člana tima i daje mu povratne informacije o njegovom radu.
- Voditelj odjela održavanja CNC strojeva provodi procjenu rizika kako bi utvrdio koje mjere treba poduzeti kako bi se smanjio rizik od ozljeda ili oštećenja strojeva. On osigurava da se svi radnici pridržavaju sigurnosnih procedura i propisa.
- Voditelj odjela održavanja CNC strojeva rješava probleme koji se pojave tijekom rada strojeva. On je odgovoran za identifikaciju problema, procjenu potrebnih resursa za rješavanje problema i organizira aktivnosti za rješavanje problema.
- Voditelj odjela održavanja CNC strojeva upravlja resursima koji su mu na raspolaganju, kao što su ljudski resursi, oprema i alati. On osigurava da je dovoljno tehničara na raspolaganju za održavanje strojeva te da su svi alati i oprema u dobrom stanju i spremni za upotrebu.
- Voditelj odjela održavanja CNC strojeva prati performanse strojeva kako bi se osigurala njihova dugoročna funkcionalnost. On sakuplja podatke o performansama strojeva, provodi analize i donosi odluke o potrebnim poboljšanjima
- Voditelj odjela održavanja CNC strojeva mora pratiti budžet i provoditi financijske analize kako bi osigurao da se sredstva troše učinkovito i u skladu s planovima

tvrtke. On izrađuje planove za nabavu dijelova i opreme te osigurava da se troškovi održavanja strojeva drže unutar budžeta.

- Voditelj odjela održavanja CNC strojeva održava bazu podataka o svakom stroju. To uključuje podatke o servisima, popravcima, zamjenama dijelova i svim drugim aktivnostima održavanja koje se izvode na strojevima. Baza podataka olakšava planiranje održavanja i omogućava brzo pronalaženje informacija o povijesti održavanja svakog stroja.
- Voditelj odjela održavanja CNC strojeva odgovoran je za obuku svih zaposlenika koji koriste strojeve. On osigurava da svi zaposlenici imaju potrebno znanje i vještine za sigurno i učinkovito rukovanje strojevima. Također osigurava da se zaposlenici pridržavaju propisanih postupaka i procedura.
- Voditelj odjela održavanja CNC strojeva također vodi računa o najnovijim tehnologijama i metodama održavanja. On istražuje i razvija nove tehnike i alate za održavanje strojeva, a zatim će ih primjenjivati u tvrtki kako bi se poboljšala učinkovitost i smanjili troškovi održavanja.

Tehničari za održavanje je tim ljudi koji se sastoji od električara, strojarskih tehničara i drugih majstora koji su zaduženi za operativne radnje u odjelu održavanja. Njihove glavne zadaće su:

- Tehničari za održavanje CNC strojeva redovno provjeravaju i održavaju strojeve kako bi osigurali da rade na optimalnoj razini. To uključuje provjeru kabela, senzora i drugih dijelova, zamjenu istrošenih dijelova i redovno podmazivanje pokretnih dijelova strojeva.
- Ako dođe do kvara na CNC stroju, tehničari za održavanje su prvi na terenu. Oni će iskoristiti znanje i iskustvo kako bi detektirali problem i pronašli rješenje što je brže moguće kako bi se izbjegli nepotrebna zastoji u proizvodnji.
- Tehničari za održavanje su također zaduženi i za deinstalaciju starih i instalaciju novih CNC strojeva ili nadogradnju postojećih strojeva kako bi poboljšali njihovu funkcionalnost. To može uključivati instalaciju novih softvera, dodatnih dijelova ili integraciju stroja s drugim sustavima.

Sustav za praćenje održavanja omogućava da se strojevi održavaju redovito i pravilno. On omogućuje voditelju odjela da prati kada je posljednje održavanje obavljeno, kada će se sljedeći servis održati i koje su aktivnosti potrebne za održavanje. To pomaže u osiguravanju da se strojevi održavaju na vrijeme i na najučinkovitiji način.

Zalihe nekih dijelova i opreme omogućuju brzo rješavanje problema i kvarova. Kad se neki dio stroja pokvari, popravak se može odgoditi ili produžiti ako se potrebni dio ne

nalazi na skladištu, a to može dovesti do prekida proizvodnje i gubitaka u proizvodnji. U tom smislu, zalihe dijelova i opreme mogu pomoći u smanjenju zastoja u proizvodnji i povećanju produktivnosti. Osim toga, zalihe dijelova i opreme mogu pomoći u smanjenju troškova održavanja. Redovito održavanje CNC strojeva obično uključuje zamjenu nekih dijelova, a ako se ti dijelovi ne nalaze na skladištu te se moraju naručiti i čekati da stignu to može povećati troškove održavanja i smanjiti efikasnost održavanja. Pri odabiru dijelova za zalihe, potrebno je razmotriti nekoliko faktora.

- Potrebno je pronaći kritične dijelove koji su podložni kvarovima ili se brzo troše. Ove dijelove je potrebno imati na zalihama u dovoljnoj količini kako bi se izbjegli neočekivani zastoji u proizvodnji.
- Potrebno je pratiti trendove kvarova i potrošnje kako bi se odredili najčešći uzroci kvarova i trošenja dijelova. Na temelju ovih informacija, potrebno je odlučiti koje dijelove treba držati na zalihama u većoj količini.
- Važno je surađivati s dobavljačima kako bi se osigurala pouzdana opskrba dijelova. Dobar dobavljač trebao bi biti u stanju isporučiti dijelove u roku od nekoliko sati ili dana, ovisno o hitnosti situacije.
- Potrebno je voditi evidenciju o zalihama dijelova i redovito provjeravati njihovu količinu. Na taj način se može osigurati da će dijelovi biti na raspolaganju kada su potrebni, te se izbjegava gubitak vremena i novca uzrokovan zbog nedostatka određenog dijela.

Važno je pridržavati se proračuna i ne držati previše dijelova na zalihama. Prevelika količina zaliha može uzrokovati nepotrebno trošenje novca, a mogućnost da će se neki dijelovi pokvariti prije nego što ih koristite nije zanemariva.

Slijedom svega navedenog o zalihama rezervnih dijelova u Tvrtki Omco Croatia odlučeno je da se na zalihama drže dijelovi:

- Kuglični ležajevi i vretena - ovi dijelovi su ključni za kretanje alata i radni proces CNC stroja, pa se isplati imati nekoliko rezervnih dijelova u slučaju kvara.
- Elektronički dijelovi - moderni CNC strojevi koriste kompleksne elektroničke dijelove kao što su senzori, upravljačke ploče, motori i drugi dijelovi. Imati rezervne dijelove tih komponenti može značajno smanjiti vrijeme zastoja i popravke stroja.
- Remenje i lanci - ti dijelovi pomažu u kretanju alata i stroja, a njihovo habanje je uobičajeno. Zbog toga se isplati imati određenu količinu remenja i lanaca na zalihama.
- Hidraulički i pneumatski dijelovi - mnogi CNC strojevi koriste hidraulične i pneumatske sustave za kretanje i upravljanje alatom. Imati rezervne dijelove tih sustava može pomoći u brzom rješavanju problema i smanjiti vrijeme zastoja

8.3. Preventivno održanje strojeva

Preventivno održavanje CNC strojeva je ključno za osiguravanje pouzdane i dugotrajne upotrebe strojeva, što je osobito važno u tvrtkama koje se bave obradom metala. Kako bi se osigurala optimalna učinkovitost i pouzdanost CNC strojeva, tvrtka bi trebala provoditi redovito preventivno održavanje u skladu s preporukama proizvođača strojeva. Također je jako bitno da se pravilnim preventivnim održavanjem smanjuje potreba za interventnim održavanjem a time i gubici uslijed zastoja stroja.

U tvrtki Omco Croatia u sklopu preventivnog održavanja izvršavaju se sljedeće aktivnosti [9]:

- Čišćenje strojeva - prljavština, prašina i ostale nečistoće koje se nakupljaju na strojevima mogu dovesti do kvara strojeva, smanjene preciznosti i smanjenja vijeka trajanja. Stoga se strojevi redovito čiste.
- Podmazivanje strojeva - CNC strojevi sadrže brojne pokretne dijelove koji međusobno stvaraju trenje i toplinu. Kako bi se smanjilo trenje i toplina, strojevi se redovito podmazuju.
- Provjera sustava hlađenja - CNC imaju sustav hlađenja koji pomaže u održavanju konstantne temperature na stroju, što je važno za preciznost obrade. Stoga se taj sustav redovito provjerava i održava.
- Provjera električnih i elektroničkih komponenti - CNC strojevi sadrže mnoge električne i elektroničke komponente koje su ključne za njihovu funkciju.
- Kalibracija strojeva - kalibracija CNC strojeva važna je kako bi se osigurala točnost obrade metala. Tehničar održavanja redovito provjerava mehanizme kretanja stroja, uključujući linearne vodilice, kuglične vijke i motore. Također se radi i kalibracija osi koju tehničar odrađuje sa specijaliziranim instrumentima za kalibraciju kako bi osigurao da su sve osi CNC stroja u pravilnom položaju i da se kreću u točno određenim smjerovima.

Jedan primjer iz prakse o neadekvatnom preventivnom održavanju osoblja održavanja a i operatera stroja je začepljenje kanala za odvod emulzije. Emulzija se koristi tijekom procesa obrade metala kako bi se smanjila temperatura tijekom rada stroja i kako bi se smanjilo trošenje alata. Emulzija se primjenjuje na metalni predmet u obliku mlaza prskanja dok se obrađuje na CNC stroju. Začepljenje kanala za odvod emulzije dovelo je do njenog nakupljanja u stroju a nakon toga i curenja van stroja. Kako bi se kanali očistili stroj se mora zaustaviti. Prvo se posebnim usisavačima čisti pod u radnom prostoru

stroja, a nakon toga se moraju očistiti kanali za odvod emulzije unutar stroja. Slika 40 prikazuje jednu takvu akciju osoblja održavanja.



Slika 40. intervencija čišćenja stroja



Slika 41. čišćenje kanala za odvod emulzije

8.4. Interventno održavanje strojeva

Interventno održavanje CNC strojeva se odnosi na popravak i održavanje strojeva nakon što se pojavi kvar ili neispravnost. Ovaj tip održavanja obično se koristi kada se stroj pokvari ili prestane raditi i zahtijeva trenutnu intervenciju kako bi se vratio u radno stanje. Ova metoda održavanja je često manje učinkovita od preventivnog održavanja, gdje se otklanjaju potencijalni problemi prije nego što dođe do kvara. Međutim, u nekim slučajevima interventno održavanje može biti jedina mogućnost.

Interventno održavanje CNC strojeva može biti vrlo skupo, jer kvarovi obično zahtijevaju popravke koji uključuju zamjenu dijelova i zastoj u proizvodnji dok se stroj popravljiva. Važno je napomenuti da se interventno održavanje CNC strojeva ne smije koristiti kao jedina strategija održavanja. Interventno održavanje, koje uključuje redovite provjere i servise, može pomoći u sprječavanju kvarova i problema prije nego što se oni pojave. Međutim, kada dođe do problema, interventno održavanje može biti brz način da se stroj vrati u radno stanje.

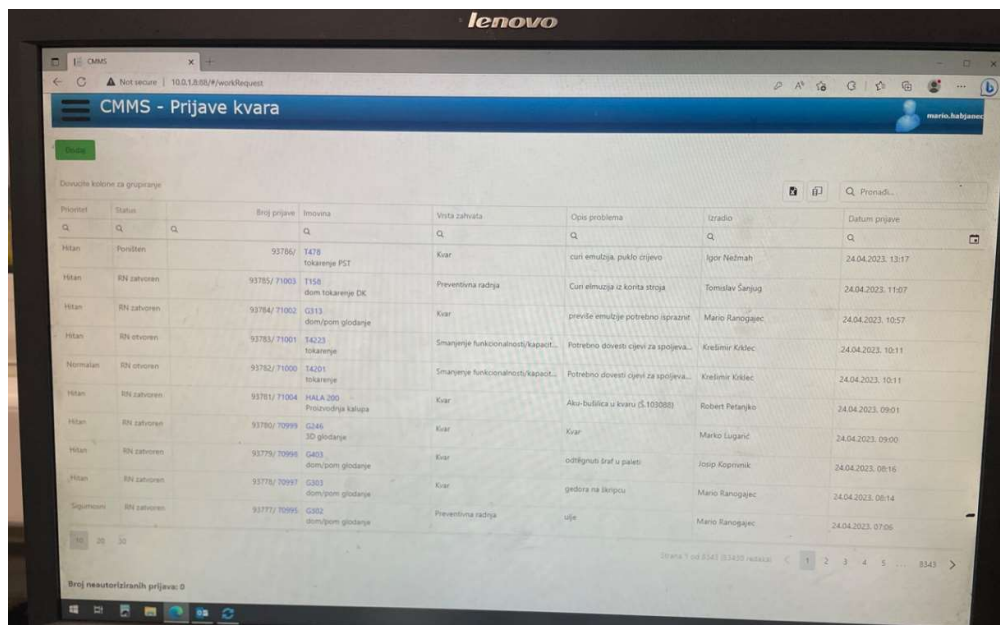
U tvrtki Omco Croatia interventno održavanje organizirano je na način kod pojave kvara, kvar operater prijavi voditelju smjene. Voditelj smjene ako je razlog prijave opravdan otvara radni nalog/prijavu kvara u sustavu za praćenje održavanja (CMMS – prijave kvara).

Sustav za praćenje održavanja sastoji se od:

- Prioriteta – prioritet može biti hitan, normalan, sigurnosni i rutinski. Odabir prioriteta je bitna stavka. Prema tome djelatnici održavanja kreću prema stroju sa važnijim prioritetom. Ako se pojavi kvar na više strojeva hitniji prioritet se odabire za onaj stroj koji radi proizvod sa najranijim datumom isporuke. Tako da se po mogućnosti ne odgađa rok isporuke zbog kvara i time stvaraju dodatni troškovi. Recimo kada dođe do nekakvog curenja emulzije po podu bira se sigurnosni prioritet jer ako je emulzija iscurila po podu to utječe na sigurnost radnika.
- Status radnog naloga – to se odabire automatski. Ako je radni nalog otvoren i radi se na njemu automatski se odabire „RN otvoren“. Ako je radni nalog završen dodjeljuje mu se status „RN zatvoren“. Prijava se može i poništiti uz adekvatno objašnjenje.
- Broj prijave – svakoj se prijavi dodijeli broj.
- Imovina i naziv proizvodne faze kojoj stroj pripada – svaki stroj koji je instalira u proizvodnom pogonu ima svoj broj „ime“. Prema tome tehničar odmah znade o kojem se stroju radi. Npr. Oznaka G200 znači da se radi o glodali ili T303 da se

radi o tokarilici. Uz to je proizvodni pogon podijeljen na pojedine faze obrade. Tako glodalica G200 pripada završnom glodanju pa se automatski uz odabir broja stroja pojavljuje ime faze kojoj odabrani stroj pripada što dodatno pomaže odražavanju da znaju gdje moraju ići u akciju.

- Vrsta zahvata – tu voditelj smjene koji prijavljuje kvar odabire vrstu prijave. Može odabrati: kvar, 5S zahvat, montaža/demontaža stezne naprave, smanjenje funkcionalnosti/kapaciteta/kvalitete, postavljanje nove proizvodne opreme ili preventivna radnja.
- Opis problema – u tom polju voditelj smjene kratko opisuje o kakvom se problemu radi



Slika 42. CMMS sustav za prijavu kvara

Prioritet	Status	Broj prijave	Imovina	Vrsta zahvata
Hitan	Poništen	93786/	T478 tokarenje PST	Kvar
Hitan	RN zatvoren	93785/ 71003	T158 dom tokarenje DK	Preventivna radnja
Hitan	RN zatvoren	93784/ 71002	G313 dom/pom glodanje	Kvar

Slika 43. CMMS – prikaz prijave kvara

Opis problema	Izradio	Datum prijave
Q	Q	Q
curi emulzija, puklo crijevo	Igor Nežmah	24.04.2023. 13:17
Curi emulzija iz korita stroja	Tomislav Šanjug	24.04.2023. 11:07
previše emulzije potrebno ispraznit	Mario Ranogajec	24.04.2023. 10:57

Slika 44. CMMS – prikaz prijave kvara



Slika 45. primjer označavanja strojeva – glodalica 203



Slika 46. primjer označavanja faze obrade-završno glodanje



Slika 47. primjer označavanja strojeva – tokarilica T362



Slika 48. primjer označavanja faze obrade-unutarnje tokarenje

Tehničari za održavanje kontroliraju nove prijave u sustavu prijave i kontrolu održavanja (CMMS), te po primitku nove prijave odlaze prema stroju koji je u kvaru. Prije bilo kakve radnje popravka naprave razgovor sa voditeljem smjene i operaterom stroja kako bi saznali nešto više o nastalom kvaru i potencijalno prije riješili kvar.

Ako osoblje održavanja uspije riješiti kvar unose to u sustav praćenja i taj se radni nalog zatvara. Ukoliko je kvar takve prirode da ga ne mogu riješiti, to javljaju voditelju održavanja koji onda zove i dogovara izlazak ovlaštenih servisera od strane proizvođača stroja. Kada oni riješe kvar voditelj održavanja zatvara taj radni nalog i proces oko održavanja za taj kvar završava.

9. EKSPERIMENTALNI DIO RADA

U eksperimentalnom dijelu rada obraditi će se održavanje 5-osne glodalice kao jednog od ključnih strojeva u procesu izrade alata za staklenu ambalažu. Radi se o 5-osnoj glodalici HSC 55 linear Deckel Maho.

Također, će se dokazati opravdanost zahvata održavanja kontrolom kvalitete dimenzija završnog proizvoda prije i nakon popravka.

9.1. 5-osna glodalica HSC 55 linear Deckel Maho

Zahvati popravka će se opisati na 5-osnoj glodalici HSC 55 linear. CNC glodalica HSC 55 Linear je visokokvalitetna glodalica koja se koristi za precizno i brzo obradu različitih materijala, uključujući metale, plastiku, drvo, keramiku i kompozitne materijale. HSC u nazivu označava High-Speed Cutting, što znači da ova glodalica ima sposobnost brze i precizne obrade materijala.

Opremljena je snažnim i brzim vretenom koje omogućuje glodanje s vrlo velikim brojem okretaja. Vreteno je opremljeno brojnim alatima za različite vrste obrade, kao što su bušenje, glodanje, brušenje, itd. HSC 55 Linear također ima mogućnost automatske izmjene alata, što omogućuje neometanu obradu bez potrebe za ručnim mijenjanjem alata.

Posjeduje vrlo sofisticiran sustav za hlađenje koji pomaže u održavanju konstantne temperature tijekom obrade i poboljšava preciznost i kvalitetu obrade. Osim toga, HSC 55 Linear ima vrlo intuitivno sučelje za upravljanje koje omogućuje korisniku jednostavno programiranje i kontrolu glodalice.

Ova je visokoučinkovita glodalica koja koristi pet osi kako bi se osiguralo precizno i brzo rezanje materijala. Osi koje može koristiti u radu su:

- X-os: ova os omogućava kretanje obradka u horizontalnom smjeru prema naprijed i prema nazad
- Y-os: ova os omogućava kretanje obradka u horizontalnom smjeru lijevo i desno
- Z-os: ova os omogućava kretanje alata u vertikalnom smjeru prema gore i prema dolje
- A-os: ova os omogućava rotaciju obradka oko X-os.
- C-os: ova os omogućava rotaciju obradka oko Z-os.

Korištenjem svih pet osi, HSC 55 linear može izvesti složene geometrije obrada i izraditi visokokvalitetne komponente s vrlo preciznim i glatkim površinama.



Slika 49. prikaz 5-osne glodalice HSC 55 linear

Glodalica HSC 55 Linear se u tvrtki Omco Croatia koristi za kopirno glodanje fazone ili gotovog oblika boce. Zbog 5 osi obrade ova glodalica ima mogućnost kopiranja oblika prema 3D modelu. Prema zahtjevu kupca u odjelu konstrukcije se izradi 3D model fazone – gotovog oblika boce te se prosljeđuje u odjel pripreme proizvodnje. Tamo se izrađuje NC program i šalje na server stroja. Slike u nastavku prikazuju 3D model po kojem se radi NC program za kopirno glodanje na 5 – osnoj glodalici kako bi se dobio gotov oblik boce.



Slika 50. 3D model koji služi za kopiranje fazone



Slika 51. fazona nakon kopiranja na HSC 55 linear

9.2. Detekcija kvara glodalice HSC 55 linear

Nakon što je napravljen prvi proizvodni obradak operater stroja mora vizualno i mjerenjem provjeriti obradak. Kada je operater očistio gotov obradak od ostatka obrade i emulzije odmah je vidio da nije nešto u redu sa dubinama obrade (d). Primijetio je da je dubina obrade (d) različita u jednom odnosno drugom zakretu radnog stola. Slike u nastavku prikazuju taj obradak sa prijelazima dubine u zakretima.



Slika 52. obradak sa vidljivim razlikama dubine u zakretima



Slika 53. prijelazi u gornjem djelu fazone – obrađene površine

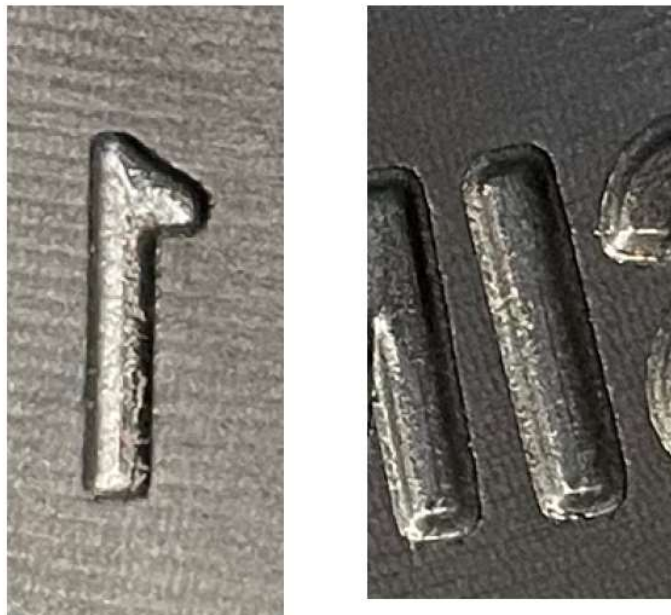


Slika 54. prijelazi dubine u donjem djelu fazone – obrađene površine

Razlika u dubinama (d) se može vidjeti i na širini slova natpisa u fazoni - obrađivanoj površini. Širina i dubina slova bi trebala biti ista što nije slučaj na slikama u nastavku. Vidljivo je da su slova u jednom zakretu uža odnosno šira u drugom zakretu zbog različite dubine glodanja sa istim glodalom.



Slika 55. različite širine slova natpisa

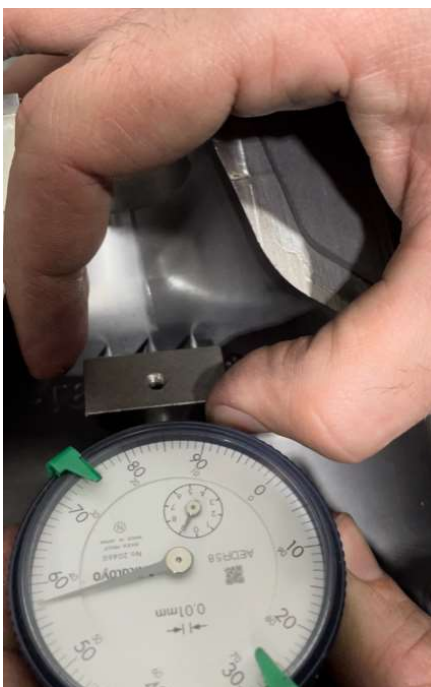


Slika 56. prikaz razlike u širini slova u zakretima

Kada je operater stroja vizualnim pregledom vidio razliku u dubini glodanja, te se uvjerio da nešto nije u redu sa strojem obavijestio je voditelja smjene. Voditelj smjene je izvršio mjerenja. Slike mjerenja dubina u nastavku.



Slika 57. dubina glodanja u jednom zakretu



Slika 58. dubina glodanja u jednom zakretu



Slika 59. dubina natpisa 0.3mm u jednom zakretu



Slika 60. dubina natpisa 0.7mm u drugom zakretu

Mjerenjem dubina (d) voditelj smjene utvrdio je da postoje velika odstupanja u dubini glodanja u zakretima. Razlika dubina glodanja utvrđena mjerenjem iznosila je 0.4mm. Takva razlika je dobar razlog za pokretanje prijave ili radnog naloga za kvar.

Voditelj smjene prijavljuje kvar u sustav prijave i kontrole održavanja (CMMS) na način kako je već prije opisano. Novi radni nalog odmah je vidljiv tehničarima održavanja. Provjerom sustava za prijavu tehničari su vidjeli novi radni nalog i krenuli prema stroju da vide o kakvom se kvaru radi.

Kada su tehničari održavanja napravili pregled utvrđeno je da se trebaju promijeniti kotrljajuće valjkaste linearne vodilice radnog stola stroja (Y-os). To je veoma kompleksan zahvat koji oni nisu u mogućnosti izvesti i obavještavaju voditelja održavanja da pozove i organizira izlazak ovlaštenih servisera od strane proizvođača stroja.

9.3. Promjena kotrljajućih valjkastih linearnih vodilica

9.3.1. Linearne vodilice

Linearne vodilice CNC stroja su mehanički elementi koji omogućavaju precizno kretanje alata i radnog stola u X, Y i Z osi. Ove vodilice su ključni elementi u CNC strojevima jer omogućuju visoku preciznost i ponovljivost obrade.

Linearne vodilice se sastoje od dvije glavne komponente - vodilice i klizne jedinice. Vodilice su čelične trake sa precizno brušenom površinom, koje su učvršćene za okvir stroja. Klizne jedinice su metalne komponente sa ležajevima koji klize po vodilicama, omogućavajući glatko kretanje.

Vodilice se mogu podijeliti po načinu na koji djeluju a to su:

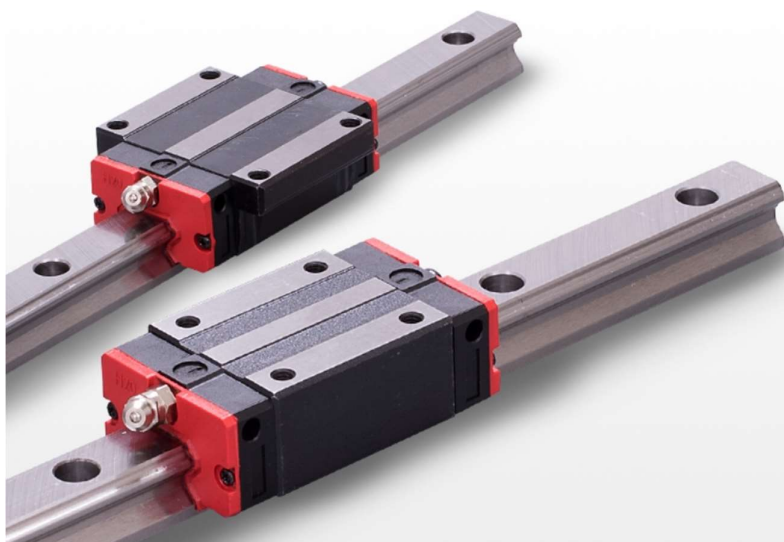
- Klizne vodilice
- Kotrljajuće vodilice

Svaka od ovih vrsta ima svoje prednosti i mane, te se koriste u različitim vrstama CNC strojeva, ovisno o zahtjevima za preciznost, brzinu kretanja i opterećenje.

Klizne vodilice rade na principu korištenja visokotlačnog ulja kako bi se stvorio tanki film između klizača i vodilice. Ovaj film ulja djeluje kao jastuk koji omogućava klizaču da se kreće glatko i bez trenja duž vodilice. Kada se primijeni opterećenje na klizač, povećava se pritisak ulja u džepovima, što povećava silu podrške koju vodilica pruža klizaču. Ova tehnologija omogućava visoku dinamičku krutost i smanjuje vibracije i buku, što ih čini idealnima za primjene koje zahtijevaju visoku preciznost i glatko kretanje. Osim

toga, ova vrsta vodilice osigurava dugotrajnu upotrebu i malo trošenje jer klizni elementi nisu u direktnom kontaktu.

Kotrljajuće linearne vodilice su dizajnirane tako da koriste kotrljajuće elemente poput kuglica ili valjaka koji se kreću po površini vodilice. Njihova svrha je smanjiti trenje između vodilice i pokretnog dijela. Za razliku od kliznog trenja, kod kojeg se površine međusobno pomiču, kotrljajući elementi se zapravo kotrljaju u kontaktu s površinom vodilice. Ovaj oblik kretanja smanjuje trenje jer se kotrljajući elementi kreću glatko i lako, čime se smanjuje otpor i omogućuje lakše kretanje pokretnog dijela duž vodilice. Ovaj princip kotrljanja omogućuje efikasnije i preciznije kretanje u usporedbi s kliznim vodilicama, što je posebno važno u mnogim industrijskim i strojarskim aplikacijama. Kotrljajuće linearne vodilice se obično koriste u proizvodnji koje zahtijevaju visoku preciznost i brzinu.



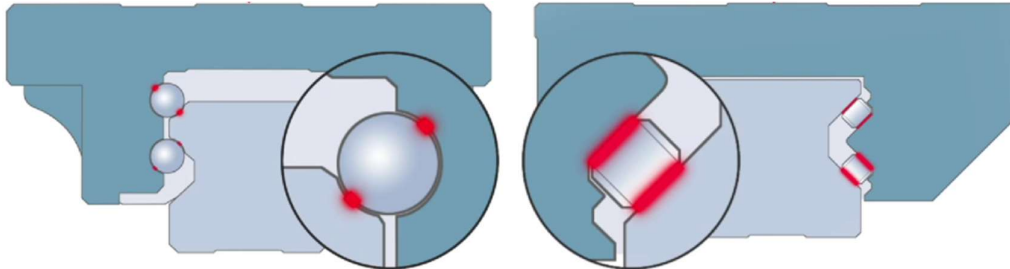
Slika 61. Linearne vodilice [Tuli.hr]. "Linearne vodilice", Tuli.hr, Dostupno na: <https://www.tuli.hr/linearna-tehnika/linearne-vodilice>

9.3.2. Valjkaste kotrljajuće linearne vodilice

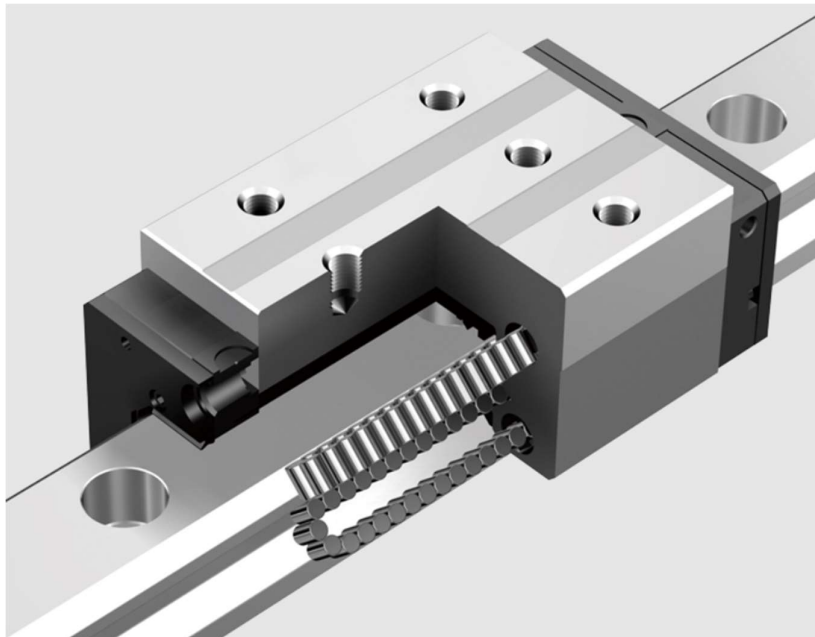
Glodalica HSC 55 Linear koristi valjkaste kotrljajuće linearne vodilice za kretanje alata i radnog stola. One koriste valjkaste elemente ili ležajeve koji se kreću po linearnim vodilicama kako bi se osiguralo glatko kretanje osi stroja. Ove vodilice mogu biti izrađene od različitih materijala, kao što su čelik, aluminij i polimeri, a odabir materijala ovisi o specifičnoj primjeni i zahtjevima stroja.

Valjkaste kotrljajuće linearne vodilice imaju nekoliko prednosti u odnosu na kuglične kotrljajuće linearne vodilice a to su:

- Veća nosivost: Valjkasti ležajevi imaju veću površinu kontakta između valjka i trake vodilice, što im omogućuje da podnose veća opterećenja od kugličnih ležajeva.
- Veća krutost: Valjkaste vodilice su čvršće od kugličnih vodilica, jer imaju veću površinu kontakta. To znači da su manje podložne deformacijama pod opterećenjem, što im omogućuje preciznije pozicioniranje i višu točnost.
- Manje trenje: Valjkasti ležajevi imaju manje trenje od kugličnih ležajeva jer imaju veću površinu kontakta između vodilice i vretena, što smanjuje opterećenje na kontaktne točke i time smanjuje trenje.
- Manja buka: Zbog manjeg trenja i glatkijeg kretanja, valjkasti ležajevi proizvode manje buke od kugličnih ležajeva. To je osobito važno u primjenama gdje je potrebna tišina.



Slika 62. Prikaz kontaktnih površina kod valjkastih i kugličnih kotrljajućih vodilica. [11]



Slika 63. Valjkasta kotrljajuća linearna vodilica. [11]

9.4. Popravak stroja

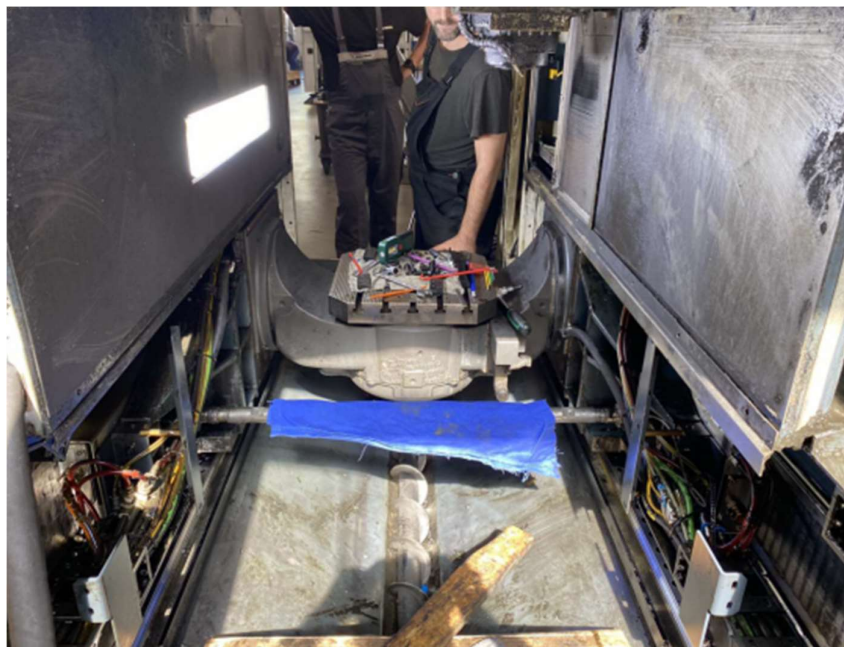
Kada su ovlašteni serviseri od strane proizvođača stroja došli u tvrtku Omco Croatia za prije navedeni kvar, prvo su obavili razgovore sa svim bitnim ljudima koji su upoznati sa kvarom (voditelj održavanja, tehničarima održavanja, voditeljem smjene i sa operaterom stroja) te su napravili mjerenja. Mjerenjem odstupanja u gibanju kotrljajućih linearnih vodilica (Y-osi) utvrđeno je da su ta odstupanja toliko van tolerancija da je jedino rješenje za popravak stroja njihova promjena.

Odstupanja su utvrđena u linearnom kretanju vodilica u odnosu na Z-os stroja. Radni stol stroja koji se kreće po vodilicama nema pravocrtno gibanje nego izgleda kao da se kreće po „valovima“.

Također su utvrđena i velika odstupanja u horizontalnoj ravnini u odnosu na X-os stroja. To znači da su vodilice deformirane udaranjem alata u proizvodni obradak. Razloga takvog udarca je krivo upisana Z-os koordinata koja nije primijećena.

Kod takvih oštećenja vodilica jedini način popravka je zamjena kotrljajućih valjkastih vodilica.

Prilikom njihove promjene prvo se moraju maknuti sve zaštite radnog područja stroja kako bi se omogućio prilaz do vodilica.



Slika 64. Skinuta bočna zaštita radnog prostora

Nakon što se skinu bočne zaštite i omogući pristup do vodilica odvaja se pomični dio vodilice od radnog stola stroja.



Slika 65. Odvojen pomični dio vodilice od radnog stroja

Kada se pomični dio vodilica odvoji od radnog stola, odvaja se nepomični dio vodilica od kućišta stroja. Nakon skidanja vodilica i odvajanja izvan stroja prije montaže novih vodilica mora se mjesto montaže dobro očistiti.



Slika 66. Odvojen nepomični dio vodilice od kućišta stroja

Sljedeći korak je mjerenje provrta na nepomičnom djelu vodilice u koje se montiraju vijci za pričvršćivanje vodilice na kućište stroja. To se mjeri kako bi se odabrali ispravni čepovi za te provrte koji sprječavaju ulaz nečistoća u provrte i potencijalno oštećenje površine vodilica.



Slika 67. Mjerenje provrta za čepove



Slika 68. Čep za provrte [11]

Serviseri prema tipu stroja sa sobom donesu nove vodilice te ih montiraju na kućište stroja. Montaža se mora odraditi vrlo pažljivo i kao što je već prije navedeno bitno je dobro očistiti mjesto montaže kako kasnije ne bi bilo problema kod gibanja. Vodilice se zbog dužine hoda stola montiraju po dvije paralelno sa svake strane. Kod toga je vrlo bitno osigurati paralelnost dviju vodilica što se osigurava posebnim alatom prikazanom na slici 69. Uz to je i vrlo bitno da se vodilice okrenu prema oznakama koje se nalaze na krajevima koji se spajaju prema prikazu slike 70.



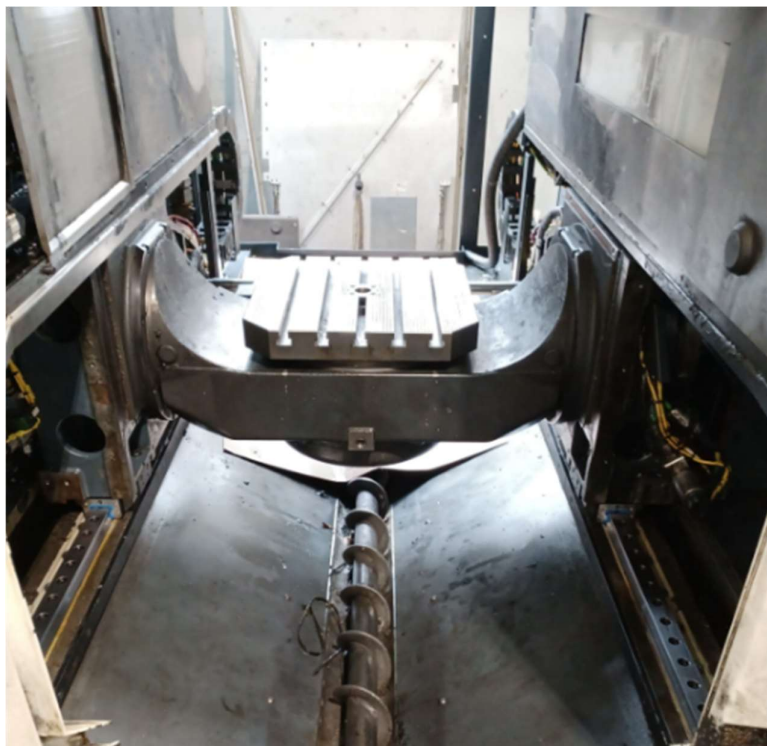
Slika 69. Alat za postizanje paralelnosti dviju vodilica. [11]



Slika 70. Pravilno spojene vodilice – oznaka A1 prema oznaci A1 [11]



Slika 71. Prikaz montiranih novih vodilica



Slika 72. Prikaz radnog prostora sa novim vodilicama

Kada su vodilice montirane mora se izvršiti provjera odstupanja u gibanju ili optika stola. Tek kada se mjerenjem ustanovi da nema odstupanja nakon montaže novih vodilica

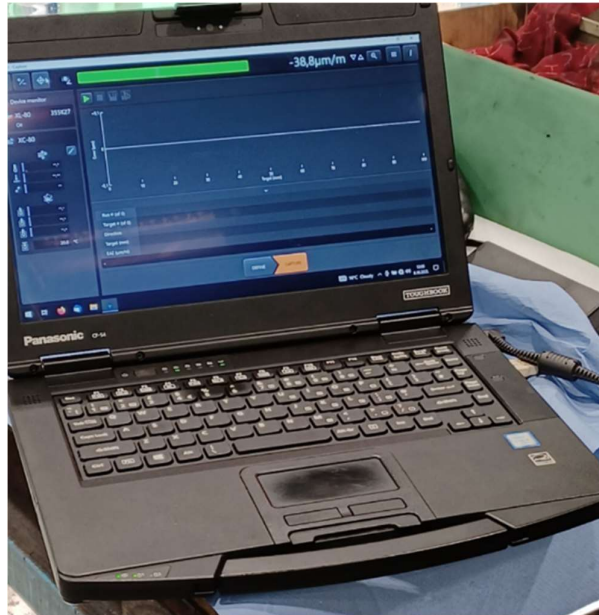
stroj može biti pušten u pogon. Time se izbjegavaju moguća ponovna oštećenja vodilica a sa time i dodatni troškovi.

9.5. Optika radnog stola stroja

Optika se radi laserom Renshaw XL80 koji bilježi odstupanja u gibanju. Laser ima nepomični dio iz kojeg se emitira laserska zraka i dio koji se montira na radni stol i giba se zajedno sa njime. Nepomični dio je povezan sa računalom na kojem se u posebnom softveru prikazuje graf sa odstupanjem. Laser bilježi odstupanja linearnog gibanja stola odnosu na Z-os stroja odnosno da li je gibanje stola pravocrtno. Isto tako je bitno mjerenje odstupanja gibanja u horizontalnoj ravnini u odnosu na X-os.



Slika 73. Stacionarni dio lasera i pomični montiran na stol



Slika 74. Softver koji u grafu bilježi odstupanja

Kada se mjerenjem pomoću lasera utvrdi da ne postoje odstupanja u gibanju ili su ona u granicama tolerancija definiranih od strane proizvođača stroja, stroj je spreman za puštanje u rad i testiranje u proizvodnji.

9.6. Dokaz isplativosti popravka stroja

Nakon što je popravak gotov mora se vidjeti hoće li proizvedeni obradak na popravljenom stroju zadovoljiti sustav kvalitete. Jedino je to dokaz isplativosti investicije popravka koja je dosta velika s obzirom da je popravak zahtijevao dolazak ovlaštenih servisera i zastoj stroja, a sa druge strane kvalitetan proizvod znači da će i krajnji kupac biti zadovoljan isporučenim proizvodom.

U konkretnom slučaju popravak stroja se isplatio jer je proizveden obradak koji je zadovoljio sustav kvalitete. Da je novi proizvod zadovoljio kvalitetom vidljivo je već nakon vizualnog pregleda.

Na slikama 75, 76 i 77 odmah je vidljivo da je obrada fazone glatka i bez prijelaza. Slika 78 jasno prikazuje da su sva slova natpisa „ SINCE 1667“ iste širine. Vizualni dojam o ispunjenju sustava kvalitete potvrđen je i mjerenjem. Slike 79 i 80 potvrđuju da je dubina glodanja ista u jednom i drugom zakretu. Također, na slici 81 se može vidjeti da je očitana dubina gravure 0.55 što nakon poliranja odgovara zahtjevu sa nacрта za proizvodnju.



Slika 75. Fazona bez prijelaza dubine



Slika 76. Gornji dio fazone



Slika 77. Donji dio fazone



Slika 78. Slova natpisa iste širine



Slika 79. Dubina obrade u jednom zakretu



Slika 80. Dubina obrade u drugom zakretu



Slika 81. Dubina natpisa prema nacrtu

10. ANALIZA

U eksperimentalnom dijelu ovog rada detaljno smo obradili temu održavanja 5-osne glodalice kao ključnog stroja u procesu izrade alata za staklenu ambalažu. Fokus je bio na 5-osnoj glodalici HSC 55 linear Deckel Maho koja se koristi u tvrtki Omco Croatia za kopirno glodanje fazona ili gotovog oblika boce.

Glodalica HSC 55 linear je visokokvalitetna CNC glodalica koja omogućuje preciznu i brzu obradu različitih materijala. Opremljena je snažnim i brzim vretenom te ima mogućnost automatske izmjene alata. Koristi pet osi za precizno rezanje materijala i izradu složenih geometrija obrade s visokom preciznošću i glatkim površinama.

U analizi održavanja glodalice HSC 55 linear, identificirali smo problem s dubinom obrade i širinom slova na obradku. Nakon prijave kvara putem sustava za prijavu i kontrolu održavanja (CMMS), tehničari su pregledali stroj i utvrdili da je potrebna promjena kotrljajućih valjkastih linearnih vodilica radnog stola.

Intervenciju su izveli ovlašteni serviseri proizvođača stroja kako bi se osiguralo pravilno kretanje alata i radnog stola te visoka preciznost i ponovljivost obrade na glodalici HSC 55 linear.

Promjena kotrljajućih valjkastih linearnih vodilica provedena je uspješno, a nakon toga obavljen je testni rad glodalice kako bi se provjerila ispravnost promjene. Mjerenja su pokazala da su odstupanja u dubini glodanja smanjena, što je rezultiralo poboljšanom kvalitetom obrade te dokazalo opravdanost investicije.

11. ZAKLJUČAK

Napredak tehnologije, a posebice CNC strojeva, posljednjih desetljeća revolucionirao je proizvodne procese diljem svijeta. Ovaj rad pruža detaljan pregled povijesti i razvoja CNC tehnologije, opće informacije o CNC alatnim strojevima te prednosti i nedostatke CNC strojeva u odnosu na klasične alatne strojeve. Također, obrađene su mogućnosti automatizacije CNC strojeva kroz obradne sustave i fleksibilne obradne ćelije te sustave za automatsku izmjenu alata i obradaka.

Pored prednosti u oblikovanju i brzini proizvodnje, CNC strojevi također pružaju mogućnost povećanja produktivnosti i kvalitete proizvoda. Primjena robota u proizvodnji pokazuje se kao izvrsna opcija za povećanje produktivnosti, dok se primjenom CNC strojeva postiže i povećanje kvalitete proizvoda.

Kao primjer sustava održavanja, u ovom radu je obrađen primjer sustava održavanja u poduzeću OMCO Croatia, te je opisan odjel održavanja, preventivno i Interventno održavanje strojeva koje se u tom poduzeću primjenjuju. Uz općenitu teoriju i primjere primjene CNC strojeva i sustava održavanja, rad također opisuje konkretni primjer popravka 5-osne CNC glodalice HSC 55 linear Deckel Maho.

Zaključno, možemo reći da je primjena CNC strojeva i automatizacije u proizvodnji postala neizbježan faktor za povećanje produktivnosti i kvalitete proizvoda. Osim toga, primjena ovih tehnologija smanjuje vrijeme izrade proizvoda (t_{iz}), povećava fleksibilnost proizvodnje i smanjuje troškove skladištenja i pripremnih radnji.

Poduzećima se savjetuje da ulaganjem u CNC tehnologiju i automatizaciju proizvodnog procesa postižu dugoročnu održivost i konkurentnost na tržištu. S druge strane, pravilno održavanje strojeva i sustava je ključno za njihovu dugotrajnu upotrebu i učinkovitost.

LITERATURA

- [1] Krulikowski, E. J. (1997). CNC Handbook. Industrial Press Inc.
- [2] Borkowski, T. (2016). Maintenance Manual for CNC Machines. Springer International Publishing
- [3] Antunović, M. (2018). CNC strojevi - programiranje i upravljanje. Element d.o.o.
- [4] Blažević, D. "Osnove CNC obrade i programiranja", zoranpericsplit.weebly.com, 2012. [Online]. Dostupno na: https://zoranpericsplit.weebly.com/uploads/1/2/4/9/12491619/skripta_cnc_-_blazevic.compressed.pdf. [Pristupano: 25. ožujka 2023.]
- [5] "Razlike između klasičnih i CNC alatnih strojeva", Scribd.com, 2018. [Online]. Dostupno na: <https://www.scribd.com/document/372732529/Razlike-izme%C4%91u-klasi%C4%8Dnih-i-CNC-alatnih-strojeva-docx>. [Pristupano: 5. travnja 2023.]
- [6] Karabegović, E., Mahmić, M. (2016). Fleksibilna automatizacija u sustavima obrade rezanjem. Elektrotehnički fakultet Univerziteta u Tuzli. Dostupno na: <https://tfb.ba/repozitorij/2/eZbornik/eZbornik2016/Edina%20Karabegovi%C4%87,%20Mehmed%20Mahmi%C4%87%20-%20FLEKSIBILNA%20AUTOMATIZACIJA%20U%20SUSTAVIMA%20OBRADE%20REZANJEM.pdf> [Pristupano: 1. travnja 2023.]
- [7] "Preventive Maintenance for CNC Machines" na stranici "Machinery Lubrication": <https://www.machinerylubrication.com/Read/30670/preventive-maintenance-cnc-machines> [Pristupano: 12. travnja 2023.]
- [8] Haas Automation, Inc. "Preventive Maintenance." Haas Automation, Inc. [online], Dostupno na: https://www.haascnc.com/hr/service/Preventive_Maintenance.HTML.html [Pristupano: 15. travnja 2023.]
- [9] Podatci prikupljeni u poduzeću Omco Croatia d.o.o.
- [10] "U prvih šest mjeseci OMCO Croatia izvezao je 900 kamiona robe i povećao isporuke za 10 posto": <https://lidermedia.hr/poslovna-scena/hrvatska/brojimo-slepere-20-u-prvih-sest-mjeseci-omco-croatia-izvezao-je-900-kamiona-robe-i-povecao-ispоруke-za-10-posto-132716> [Pristupano: 10. svibnja 2023.]
- [11] Ewellix. "Ewellix roller profile rail guides series LLU." YouTube video, trajanje 2:30, objavljen 28. svibnja 2021. https://www.youtube.com/watch?time_continue=133&v=TfbV6juOwUk&embeds_referrin

[g_euri=https%3A%2F%2Fmail.google.com%2F&embeds_referring_origin=https%3A%2F%2Fmail.google.com&source_ve_path=MTM5MTE3LDI4NjY2&feature=emb_logo](https%3A%2F%2Fmail.google.com%2F&embeds_referring_origin=https%3A%2F%2Fmail.google.com&source_ve_path=MTM5MTE3LDI4NjY2&feature=emb_logo).

[12] Bošnjaković, M. (2016). Numeričko upravljani alatni strojevi. Školska knjiga.

[13] "Flexible Manufacturing Systems." Seminar Reports. Dostupno na: <http://www.123seminaronly.com/Seminar-Reports/022/76397160-Flexible-Manufacturing-Systems.pdf> [Pristupano: 25.5.2023.].