

# Opasnosti i mjere zaštite kod obrade stakla

---

**Petek, Anita**

**Undergraduate thesis / Završni rad**

**2015**

*Degree Grantor / Ustanova koja je dodijelila akademski / stručni stupanj:* **Karlovac University of Applied Sciences / Veleučilište u Karlovcu**

*Permanent link / Trajna poveznica:* <https://um.nsk.hr/um:nbn:hr:128:747492>

*Rights / Prava:* [In copyright](#)/[Zaštićeno autorskim pravom.](#)

*Download date / Datum preuzimanja:* **2025-01-14**



**VELEUČILIŠTE U KARLOVCU**  
Karlovac University of Applied Sciences

*Repository / Repozitorij:*

[Repository of Karlovac University of Applied Sciences - Institutional Repository](#)



zir.nsk.hr



DIGITALNI AKADEMSKI ARHIVI I REPOZITORIJI

VELEUČILIŠTE U KARLOVCU  
ODJEL SIGURNOSTI I ZAŠTITE  
STUDIJ SIGURNOSTI I ZAŠTITE

ANITA PETEK

**OPASNOSTI I MJERE ZAŠTITE KOD OBRADNE STAKLA**

ZAVRŠNI RAD

Karlovac, 2015.

**VELEUČILIŠTE U KARLOVCU**  
**ODJEL SIGURNOSTI I ZAŠTITE**  
**STUDIJ SIGURNOSTI I ZAŠTITE**

**ANITA PETEK**

**OPASNOSTI I MJERE ZAŠTITE KOD OBRADNE STAKLA**  
**ZAVRŠNI RAD**

Mentor:

mr. sc. Snježana Kirin, viši predavač

KARLOVAC, 2015.

**VELEUČILIŠTE U KARLOVCU**  
**ODJEL SIGURNOSTI I ZAŠTITE**  
**STRUČNI STUDIJ SIGURNOSTI I ZAŠTITE**

**ZAVRŠNI ZADATAK**

Student: Anita Petek

Matični broj studenta: 0415612024

Naslov teme:

**OPASNOSTI I MJERE ZAŠTITE KOD OBRADE STAKLA**

Opis zadatka:

1. UVOD
2. POVIJEST STAKLA
3. SVOJSTVA RAVNOG STAKLA
4. VIZUALNE OSOBINE STAKLA
5. PROIZVODNJA STAKLA
6. VRSTE STAKLA
7. KONVENCIONALNA OSTAKLJENJA
8. TERMOIZOLACIJSKA OSTAKLJENJA
9. SUNČANO ZAŠTITNA OSTAKLJENJA
10. SIGURNOSNA OSTAKLJENJA
11. RECIKLAŽA STAKLA
12. OSOBNA ZAŠTITNA SREDSTVA
13. ZAKLJUČAK

Zadatak zadan:

Rok predaje:

Datum obrane rada:

7/2015

9/2015

Mentor: Mr.sc. Snježana Kirin, viši pred.

Predsjednik ispitnog povjerenstva:

## **PREDGOVOR**

U stvaranju završnog rada svojim znanjem i iskustvom uvelike mi je pomogla mentorica mr.sc.Snježana Kirin kojoj iskreno zahvaljujem na uloženom trudu, prenesenom znanju i iskustvu.

Kolegama studentima i profesorima stručnog studija sigurnosti i zaštite također hvala, koji su mi svojim znanjem, podrškom i stručnošću uvelike olakšali studij, te pružili motivaciju za daljnje usavršavanje i napredovanje.

Possebno se zahvaljujem mojoj obitelji na strpljenju, povjerenju i potpori koju su mi pružili kroz ovo školovanje na Veleučilištu u Karlovcu.

## **SAŽETAK**

U ovom završnom radu definirat ću što je staklo, kako se proizvodi, koje vrste stakla postoje, te opasnosti koje mogu nastati prilikom rada sa staklom.

Također će biti opisane i radnje koje se moraju poduzimati prilikom rada sa staklom koristeći pri tome sve mjere sigurnosti i zaštite.

## **ABSTRACT**

In this final work I will define as glass, how the products, which are types of glass, and the dangers that can arise when working with glass.

It will be described and the actions that must be taken when working with glass using all safety and security measures.

## SADRŽAJ:

1. UVOD.....	1
2. POVIJEST STAKLA.....	2
2.1. Pronalazak stakla .....	2
2.2. Rimsko carstvo.....	2
2.3. Srednji vijek .....	3
2.4. Novi vijek .....	3
3. SVOJSTVA RAVNOG STAKLA .....	4
3.1. Fizičko – mehanička svojstva .....	4
3.2. Čvrstoća stakla .....	5
3.3. Tvrdća stakla .....	5
3.4. Otpornost stakla na trošenje.....	5
3.5. Kemijske osobine stakla .....	6
3.6. Optička svojstva - Emisija i apsorpcija svjetla.....	6
4. VIZUALNE OSOBINE STAKLA .....	7
4.1. Prozirnost .....	7
4.2. Boja stakla .....	7
4.3. Površinski karakter stakla.....	7
4.4. Matiranje stakla .....	8
4.5. Dimenzije stakla .....	8
5. PROIZVODNJA STAKLA .....	9
5.1. Sirovine za proizvodnju stakla .....	10
5.2. Tehnologija dobivanja stakla .....	10
5.3. Proizvodnja šupljeg stakla .....	11
5.4. Staklopuhači .....	12
5.5. Staklorezači.....	13
5.6. Opasnosti u procesu izrade stakla .....	14
6. VRSTE STAKLA .....	16

6.1. Float staklo .....	16
6.2. Antirefektivno staklo.....	16
6.3. Polurefektivno staklo .....	16
6.4. Reflektivno staklo .....	17
6.5. Žičano staklo .....	17
6.6. Ogledala .....	18
6.7. Sigurnosno staklo.....	18
6.8. Ornament staklo .....	19
6.9. Low-e nisko emisiono staklo.....	19
6.10. Mat-staklo .....	19
6.11. Vatrootporno staklo.....	20
6.12. Izolacijsko staklo .....	20
7. KONVENCIONALNA OSTAKLJENJA .....	22
7.1. Staklo paketi .....	22
7.2. Kvaliteta ostakljenja.....	25
8. TERMOIZOLACIJSKA OSTAKLJENJA.....	27
8.1. Toplinska zaštita .....	27
8.2. Gubitak topline kroz staklenu pregradu.....	27
8.3. Gubitak topline sa unutrašnje površine stakla .....	28
8.4. Gubitak topline sa vanjske površine stakla.....	28
8.5. Gubitak topline kroz dvojno ili trojno ostakljenje.....	28
8.6. Termoizolacijska ostakljenja sa niskoemisijskim nanosom .....	29
9. SUNČANO ZAŠTITNA OSTAKLJENJA.....	30
9.1. Zračenje svjetlosti i topline.....	30
9.2. Sunčano zaštitna stakla .....	30
9.3. Zvučno izolacijska ostakljenja.....	33
9.4. Ostakljenja za zaštitu od buke .....	33
9.5. Prozori i zvučna izolacija.....	33



10. SIGURNOSNA OSTAKLJENJA .....	35
10.1. Kaljano staklo.....	35
10.2. Laminirano staklo.....	36
10.3. Požarno otporna ostakljenja.....	36
11. RECIKLAŽA STAKLA .....	37
11.1. Priprema stare staklene ambalaže za proizvodnju .....	39
12. OSOBNA ZAŠTITNA SREDSTVA .....	40
12.1. Značaj osobne zaštite .....	40
12.2. Čimbenici koji utječu na vrstu i opseg opasnosti .....	41
13. ZAKLJUČAK.....	44

## Popis slika:

Slika 1. Peć za topljenje stakla.....	11
Slika 2. Podjela žičanih stakla.....	17
Slika 3. Ogledalo.....	18
Slika 4. Sigurnosno staklo.....	18
Slika 5. Konvencionalno ostakljenje.....	22
Slika 6. Izvedbe rubova dvojnih ostakljenja.....	24
Slika 7. Gubitak topline.....	27
Slika 8. Princip djelovanja niskoemisijskog nanosa na stakla.....	29
Slika 9. Apsorpcija sunčevog zračenja na različita termoapsorbirajuća stakla .....	31
Slika 10. Ostakljenje s mekim niskoemisijским nanosom.....	32
Slika 11. Kružni tok prerade stakla.....	38

## 1. UVOD

Svjetlost i toplina na Zemlji potječu od Sunca, zahvaljujući Suncu moguć je život na Zemlji. Sunce ima veliki utjecaj na organizaciju života, djelovanje organizma, zdravlje te raspoloženje. Da bi preživio prirodne nevolje čovjek je počeo graditi objekte na kojima je ostavljao otvore kako bi održao kontakt s prirodom i dobivao svjetlost i toplinu. Vremenske nepogode su utjecale da dimenzije tih otvora budu što manje. Prije nego što se pojavilo staklo kao materijal transparentne ogradne površine (zaštita od vjetra, sunca, atmosfera, propuštanja svjetlosti i provjetravanja) rješavane su razapinjanjem životinjskih koža, mjehura, platna ili nekog drugog prozirnog materijala. Da bi se onemogućio prodor kiše i vjetra, materijal se premazivao različitim uljima i mastima. Iskustvenim i inventivnim korištenjem sa raspoloživim materijalom, jednostavnim sredstvima na elemente otvora se stavljao pokretni ram i kapak. Elementi otvora su dobivali pokretne i fiksne dijelove. Iako ne postoje pouzdani podaci o vremenu i mjestu pronalaska stakla, smatra se da je staklo poznato od prije 5000 ili 6000 godina, a njegov izum se veže za stare narode koji su bili nastanjeni u području donjeg toka Nila i između rijeka Eufrata i Tigrisa. Staklo je vrsta čvrste tekućine odnosno skup molekula koji se međusobno ne drže toliko čvrsto kao na primjer metal ili drvo. Staklo ima takozvani amorfní oblik i po tome je slično vosku. Topi se na visokim temperaturama i u ručnoj izradi stakla tako otopljena masa se oblikuje duvanjem.

## **2. POVIJEST STAKLA**

### **2.1. Pronalazak stakla**

Porijeklo izrade stakla je još uvijek nerazriješeni. Talog koji je, slučajno otkriven pri taljenu bakra ili žarenja glinene posude, upotrebljavao se već rano kao glazura. Ovaj pronalazak je otkriven krajem 5. stoljeća pne u Mezopotamiji i početkom 4. stoljeća pne u Egiptu. Kod otvaranja egipatskih grobnica se naišlo i na zelenkaste staklene perle koje potječu iz doba 3500. pne. Od tada se je počelo govoriti o proizvodnji stakla. Sredinom 2. stoljeća pne pronađeno je prstenje i sitne figura od stakla. S tehnikom pješčanog grumena, u to vrijeme bilo je moguće iz taljenjem neprozirnih tvari izrađivati male čaše, vaze itd. Pri tome je pješčani grumen bio uronjen u rastopljenu materiju oko vlastite osovine, tako da se uhvati jedna staklena nit koja se rola na jednoj ploči do željeznog oblika sve dok se grumen nakon hlađenja ponovno ne odstrani. Najstariji tradicionalni recept za Satko sačuvan je u knjižnici sirijskog kralja Assurbanipala. U klinastom pismu piše: uzmi 60 dijelova pijeska, 180 dijelova pepela iz morske biljke 0,5 dijelova krede i dobije se staklo. U principu taj recept je i dan danas.[1]

### **2.2. Rimsko carstvo**

Staklo kao staklena ploča se prvi puta može dokazati kroz otkrića u vilama Pompeja i Herkulaneum. Rimsko prozorsko staklo se dobivalo, premda je u to doba metoda cilindričnog rastezanja (rastezanje pomoću valjka) već bila poznata, po metodi lijevanja i rastezanja: izlivena je tekuća pasta na, pijeskom posuta i rubovima ograđenu, ploču i sa željeznom kukom razvučena. Rimsko prozorsko staklo je bilo plavkasto-zeleno i ne osobito prozračno. [1]

### **2.3. Srednji vijek**

Sa Rimljanima tehnika izrade stakla dospjela je u sjeverno alpske pokrajine. Poslije seobe naroda rimska tradicija proizvodnje stakla se nastavlja. Iz ranog srednjeg vijeka dobivene su staklene čaše, roglja za piće i rilaste čaše. U srednjem vijeku povećana proizvodnja stakla vezana je s izgradnjom stakla i samostana. Staklare se grade u šumovitim područjima, riječnim tokovima, dakle tamo gdje ima drveća za proizvodnju energije ali i vode za hlađenje i prijevoz pijeska. Ali kada se okolne šume (drveća) iskrcaju, staklare bi se selile na novu lokaciju. Zbog uništavanja šuma u nekim zemljama zabranjena je proizvodnja stakla. Uporaba ugljena kao goriva u 18. stoljeću predstavlja kraj uništavanja šuma. [1]

### **2.4. Novi vijek**

Venecija je, između 15. i 17. st. vodeći grad u izradi staklenih zdjela, posuda za piće i ogledala koja su prije svega izvožene u Njemačku i Francusku. Uspjeh venecijanskih stakala se temelji na izvanrednoj čistoći i bezbojnošću, kao posljedica dodataka pepela jedne obalne biljke, od mangana i arsena kao sredstva za izbjeljivanje. Presudan korak u proizvodnji ravnog stakla bio je razvoj postupaka lijevanja stakla, gdje je izliven sadržaj topionice, na ravnu, prethodno zagrijanu, bakrenu ploču, i s rashlađenim metalnim valjkom u jednu ploču izvaljan. Porast proizvodnje uspijeva tek s pronalaskom postupka "lijevanjem preko valjka" Maxa Bicherouxa. Koliko je staklo dragocjeno na kraju 18.st. pokazuje primjer, kočijaš na kraju radnog dana skida prozorska stakla s kočije i umjesto njih stavlja vrbovo pruće. U Engleskoj su pri selidbi, zakupci vadili prozorska stakla, jer to nije pripadalo kući. U 19. st. brzo se razvijala proizvodnja stakla. Friedrich Siemens je 1856. godine patentirao poboljšanu peć, koja omogućuje racionalni tijek rada i smanjene cijene stakla. Također se postupak razvlačenja pomoću valjka dalje razvija: 1839. godine u Engleskoj braća Clarence uspijevaju skratiti radne korake, a postupak brušenja i poliranja napuhanog valjka tako promijeniti da se lom stakla smanjio i površina poboljšala. Oko 1900. -te godine John.H. Lubbers razvija jedan mehanički postupak koji je kombinacija puhanja i izvlačenja. Iz topionice se cilindar, postupkom na stlačeni (stlačeni) zrak, pod stalnim strujanjem polako uspravno izvlači. S tim se dostižu dužine do 12 metara i oprečnika do 80 cm. [1]

### 3. SVOJSTVA RAVNOG STAKLA

#### 3.1. Fizičko – mehanička svojstva

Staklo je materijal s nesređenom molekularnom strukturom koja ne obrazuje kristalne rešetke, te je zbog toga prozirno. Staklo nema točku taljenja. Prilikom zagrijavanja kontinuirano prelazi najprije iz čvrstog u plastično a zatim u tekuće stanje i obrnuto. Osnovna sirovina za proizvodnju stakla je kvarcni pijesak. Ostale sirovine ovise o vrsti i namjeni stakla. Staklo je amorfna tvar nastala hlađenjem i skrućivanja taline bez kristalizacije. U užem smislu, staklom se smatra samo prozirni materijal koji nastaje anorganskim silikatnim taljenjem, mada su s obzirom na sastav poznata i npr. metalna ili organska stakla. U normalnim uvjetima staklo je u čvrstom agregatnom stanju tj. u nesređenom (amorfnom) krutom stanju kod koga s ima sređen tzv. bliski poredak odnosno primjetna je sređenost atoma samo na malim međusobnim udaljenostima. U amorfnim tvarima položaj atoma na većim udaljenostima od nekog promatranog atoma u potpunosti je nedefiniran i samo se statistički razmatra. Iz ovoga proizlazi sličnost amorfnih tvari i kapljevine, te različitost od kristalnih kod kojih se ima sređenost i u dalekom poretku. Nastanjenje staklenog stanja može se shvatiti praćenjem promjene specifičnog volumena, entalpije, indeksa loma ili nekog drugog svojstva, za vrijeme hlađenja nekog poretka. Opadanje temperature praćeno je smanjenjem volumena taljenjem do temperature kristalizacije tj. temperature koja odgovara talištu. Prebrzo hlađenje može uzrokovati izostanak kristalizacije. Naime, sa snižavanjem temperature dolazi do porasta viskoznosti taljenjem, a na temperaturi kristalizacije pokretljivost atoma u rastopi mora biti takva da se oni ugrade u kristalnu rešetku. Međutim, ako rastop na toj temperaturi ima vrlo veliku viskoznost ili viskoznost naglo raste sa snižavanjem temperature, atomi taljenjem imaju malu pokretljivost te će im biti potrebno mnogo vremena da bi se svrstali u kristalno stanje. Dakle, kontinuiranim hlađenjem ovakvi rastopi ne kristaliziraju na temperaturi kristalizacije. Rastop, na temperaturama nižim od temperature kristalizacije zove se pothlađeni rastop. Ako se ovakav rastop nastavi dalje hladiti volumen će se linearno mijenjati s promjenom temperature. Kada viskoznost toliko poraste dolazi do ograničenog kretanja atoma, naglo se počinju mijenjati svojstva pothlađenog taljenja. On tada nije potpuno tekući nego je mekan i plastičan pa se lako oblikovati puhanjem, prešanjem, valjanjem i izvlačenjem. Skrućivanja ili omekšavanja nije rezultat promjene u sređenosti stanja, već je posljedica kontinuirane promjene viskoznosti. [3]

### **3.2. Čvrstoća stakla**

Čvrstoća materijala je sposobnost materijala da se suprotstavlja deformacijama i slomu. Ova osobina obuhvaća nekoliko aspekata ponašanja stakla i to: sposobnost da podnosi pritisak, zatezanje i savijanje. Ponašanje stakla u stanjima naprezanja, u velikoj mjeri određuju njegovu upotrebljivost, budući da je materijal od koga se projektiraju i izvode ovi konstruktivni elementi. Prema načinu na koji se deformira, staklo spada u krute materijale, kod kojih do sloma dolazi naglo, bez prethodnih upozorenja, Kruta priroda stakla neće dozvoliti redistribuciju opterećenja ili apsorpciju energije udaraca. Staklo je amorfne strukture i njegova mehanička svojstva su ista u svim smjerovima. Staklo je jako u stanjima tlaka, ali slabo pri zatezanju. Do loma stakla uslijed savijanja, dolazi na dijelu stakla napregnutom za zatezanje, a ne na pritisak. Otpornost stakla prilikom naprezanja ovisi o duljini vremena na prezanja (dugotrajno ili kratkotrajno), debljine stakla, temperature i od integriteta staklene površine (rubova, rupe u staklu i sl.). Teoretske vrijednosti su više puta veće od praktičnih, uglavnom zbog nesavršenosti staklene površine, tzv. Griffithovih napuklina. Čvrstoća stakla pod pritiskom za jednu istu vrstu stakla kreće se u širokim granicama i ovisi od oblika koji se ispituje i uvjeta pri kojima se ispitivanje vrši. Za obično građevinsko staklo iznosi  $20.000 - 45.000 \text{ N/cm}^2$ . Čvrstoća pri zatezanju i savijanju je i do deset puta manja i za obično građevinarsko staklo iznosi  $4.000 \text{ N/cm}^2$ . [3]

### **3.3. Tvrdoća stakla**

Tvrdoća materijala je osobina koja se odnosi na otpornost prema lokalnom djelovanju sila i podrazumijeva otpornost materijala prema: paranju, zarezivanju i prodiranju drugog materijala. Tvrdoća ovisi od sastava i načina prerade stakla. Staklo je vrlo tvrd materijal, usporediv s čelikom. To je jedna od njegovih najvažnijih osobina, značajna za obradu i trajnost materijala. Po Mosovoj skali od 1 do 10 staklo ima vrijednost 5-7. [3]

### **3.4. Otpornost stakla na trošenje**

Trošenje je pojava na dodirnim površinama materijala s drugim materijalima, kada kao posljedica trenja dolazi do otiranja ili struganja. Za staklo ovo je veoma važna osobina,

naročito za one elemente konstrukcija po kojima se gazi, gdje prašina i prljavština mogu biti abrazivno sredstvo. [3]

### **3.5. Kemijske osobine stakla**

Kemijska postojanost stakla - Valjanost stakla je odraz kemijske postojanosti i velike tvrdoće. Staklo je otporno na kiseline, soli i njihove otopine i kratkotrajno djelovanje baza na nižim temperaturama. Vлага i voda prilikom neprikladnog skladištenja mogu izazvati koroziju, poslije čega površina postaje gruba. Na površinama se formira prvo sivkasta, a potom sloj bijele boje, koji se teško uklanja. Borosilikatno staklo ima povećanu otpornost prema kiselinama i alkalnim otopinama. [3]

### **3.6. Optička svojstva - Emisija i apsorpcija svjetla**

Sunce je najspektakularniji poznati fenomen zračenja. Sva zračenja dobivena od njega su energija. Od cjelokupne sunčeve energije stiže svega  $1350 \text{ W/m}^2\text{K}$  što je oko  $1/50000$  dio ukupne sunčeve energije. 79% od toga stiže do površine Zemlje gdje biva primljeno u obliku svjetlosti (42%) i u obliku toplinske energije koju donose UV-zrake i IC-zrake kratkih valova(58%). Ta energija je neophodna za život na zemlji ali istovremeno može izazvati određene probleme. Sunčeva energija je s jedne strane blagodat, dok je opet s druge strane problem kojem treba posvetiti značajnu pažnju. Naime prekomjerna svjetlost zasljepljuje, tako da je ta pojava neugodna, štetna ali i opasna zbog njenog djelovanja na organe vida. [3]



## **4. VIZUALNE OSOBINE STAKLA**

### **4.1. Prozirnost**

U odnosu na sve druge materijale, veoma značajna osobina stakla, je prozirnost (transparentnost). Ova osobina je u izravnoj vezi s transmisijom svjetlosti i prema europskim normama definirana je standardom EN 572-1, gdje su za određene debljine stakla date minimalne vrijednosti transmisije svjetlosti (mjerene prema EN 410) za transparentno i polu transparentno staklo. Najprozirnija stakla, bez boje, jesu stakla s malom količinom ferooksida. Ova osobina, određenim postupcima prerade, može se mijenjati i kreće se od potpuno prozirnih, preko polu prozirnih (prozračnih) do neprozirnih vrsta stakla. Efekt prozirnosti može ovisiti i od kuta pod kojima se gleda kroz staklo. Staklo s hologramskom folijom su prozirna samo kada se gleda upravno u ravna stakla. [4]

### **4.2. Boja stakla**

Dodavanjem aditiva u rastopljenu masu stakla dobivaju se stakla različitih boja iz dekorativnih razloga ili radi dobivanja specifičnih vrsta stakla u pogledu propuštanja vidljivog ili infracrvenog zračenja. Ova stakla apsorbiraju veću količinu toplinskog zračenja, ali imaju bitnu manu - mijenjaju kvalitetu percepcije boja u prostoru, budući da mijenjaju boje. Bojeno staklo je moguće kasnije obrađivati - rezanje, brušenje, bušenje, pjeskarenje, oblikovanje. Najrasprostranjenija su stakla zelene, plave, sive i smeđe boje u svim nijansama. [4]

### **4.3. Površinski karakter stakla**

Kada je riječ o izgledu površine stakla, ona je kod običnog stakla sjajna i glatka. Dodatnom obradom stakla moguće je dobiti staklene površine izmijenjenog izgleda, bez sjaja. Promjenom površinskog karaktera mijenja se i stupanj prozirnosti. [4]

#### **4.4. Matiranje stakla**

Proces u kojem se staklo posipa ili premazuje slojem čestica - brusnih zrna, kao što je aluminij oksid ili silicij karbid. [4]

#### **4.5. Dimenzije stakla**

Pod dimenzijama stakla podrazumijeva se njegova širina, dužina i debljina. Dimenzije su uvjetovane proizvodnim procesima proizvođača i ovise o vrsti i debljini stakla. Ograničenja postoje za sve vrste stakla, a proizvođači vrijednosti iskazuju kroz minimalne / maksimalne moguće vrijednosti u mm i dopuštenu toleranciju istih. [4]

## 5. PROIZVODNJA STAKLA

Staklo se proizvodi zagrijavanjem i topljenjem u staklarskoj peći. Sastoji se od pripreme sirovina, taljenja u staklarskoj peći, hlađenja taline do temperature i viskoznosti pogodnih za oblikovanje, oblikovanja proizvoda, hlađenja, obradbe površine i kontrole kvalitete. Sirovine se melju, miješaju i ulažu u staklarsku peć za taljenje. Obično su to peći s loncima i kadne peći, koje se lože plinom, a opskrbljene su toplinskim regeneritorima. Za taljenje tvrdoga stakla s visokim talištem primjenjuje se i električno zagrijavanje. Lonci su od vatrostalne gline, promjera 0,5 do 1,5 m, visine do 0,8 m i s kapacitetom od 400 do 800 kg taline. Za masovnu proizvodnju stakla upotrebljavaju se velike kadne peći, gdje je cijelo ognjište izrađeno kao kada, s mogućnošću taljenja i do 800 t dnevno i s kontinuiranim protokom taline kroz zonu taljenja, bistrenja i oblikovanja proizvoda. Taljenje počinje na temperaturi od 600 do 800 °C, kada se tale sve komponente osim SiO<sub>2</sub>. Povećanjem temperature na približno 1000 °C odvija se reakcija između rastaljene mase i SiO<sub>2</sub>. Na temperaturi od 1300 do 1500 °C rastale se sve sirovine, kemijske se reakcije formiranja stakla završe i dobiva se žitka i viskozna masa. Tijekom taljenja i neposredno nakon taljenja staklena se talina boji i bistri. Raspadanjem sredstava za bistrenje oslobađaju se plinovi (SO<sub>2</sub>, CO<sub>2</sub>), koji na putu prema površini taline povlače sa sobom mjehure plinova zaostalih nakon taljenja, pa talina postaje homogena i bistra. Talina se hladi na 800 do 1000 °C, tj. do temperature na kojoj je viskoznost smjese prikladna za izradbu i oblikovanje proizvoda. Hlađenje treba provesti tako da ne nastupi kristalizacija stakla, ali i da se smanje i ravnomjerno rasporede unutarnja naprezanja. To se postiže tzv. popuštanjem, tj. hlađenjem uz kontroliranu brzinu (od približno 500 °C do sobne temperature). Prilikom proizvodnje stakla dodaju se sljedeća dva materijala koja olakšavaju izradu stakla:

- Soda (natrijev karbonat)
- Kalcijev oksid

Dodavanjem sode snižava se talište oko 1000 °C, ali isto tako njegovim dodavanjem staklo postaje topivo u vodi. Zbog toga u već istopljeno staklo dodaje se živo vapno koji vraća staklu njegovu netopivost u vodi. [1]

## 5.1. Sirovine za proizvodnju stakla

Općenito se mogu svrstati u osnovne (ulaze u sastav stakla) i pomoćne (sredstva za naknadnu obradba). Osnovne sirovine služe kao izvor pojedinih potrebnih kemijskih elemenata. To su: kreneni pijesak ( $\text{SiO}_2$ ) kao izvor za silicij, kalcinirana soda za natrij, potaša za kalij, vapnenac za kalcij, dolomit za magnezij i kalcij, mlij ili olovni oksid za olovo, glinica ili feldspata za aluminij, boraks za bor. Važna je sirovina i stakleni lom (razbijeno otpadno staklo), koji se dodaje iz ekoloških i ekonomskih razloga, jer 1 kg staklenoga loma zamjenjuje oko 1,2 kg sirovinske smjese. Uobičajeno je da udjel staklenoga loma u osnovnim sirovinama iznosi 25 do 80%. Kao pomoćne sirovine služe sredstva za bistrenje (najčešće natrijev sulfat), za bojenje i zamućivanje (oksidi kositra i cirkonija, kalcijev fosfat). [1]

## 5.2. Tehnologija dobivanja stakla

- Puhanje stakla, jedan od najstarijih, najpoznatijih procesa. Čovjek ili stroj upuhuje zrak u staklenu masu, cjevčicom, stvaraju se šupljine, prave se žarulje, baloni, ručno se prave npr. posuđe, čaše.
- Izvlačenje stakla, masa se putem valjka izvlači, valja, dobivaju se određene debljine i dimenzije, prave se prozorska stakla, sigurnosna i neprobojna.
- Prešanje stakla, sipa se masa u kalup i putem pritiska se dobiva određen oblik, stakla za televizore, monitore, sakata stakla.
- Lijevanje stakla, staklena masa se izvlači na sto, pa se dalje valja, prave se izlozi, ogledala. Četvrta faza je
- Dorada, vrši se brušenje, graviranje, matiranje, slikanje. Brušenje, radi se smjesom kvarcnog pijeska i vode, bruse se neravne površine.
- Graviranje, koristi se u dekorativne svrhe, radi se dijamantom, izuzetno je skup.
- Matiranje, radi se da bi se dobilo neprovidno staklo, na dva načina, abrazivnim sredstvom ili kemijskim putem (nagrizanjem) florovodičnom kiselinom. Slikanje, da

bi se dobila slika. Da se ne bi došlo do skidanja boje, ona se oslikava pa se žari na 700 stupnjeva, i slika se spaja sa staklom, koriste se silikati, oksidi. [1]



Slika 1. Peć za topljenje stakla

### 5.3. Proizvodnja šupljeg stakla

Šuplje staklo izrađuje se u visokoautomatiziranim uređajima prešanjem, puhanjem ili kombinacijom prešanja i puhanja. Pri prešanju staklena masa u obliku velike kapi pada iz spremnika u kalup (matricu), u kojem se tlači klipom (jezgrom). Kalup odgovara vanjskom obliku proizvoda, a klip obliku šupljine proizvoda. Djelovanjem klipa, staklena masa ispuni prostor između klipa i matrice i oblikuje proizvod. Tim se postupkom proizvode uglavnom jednostavni šuplji, masivni proizvodi debljih stijenki (npr. zdjele, tanjuri i dr.). Puhanjem ili kombinacijom prešanja i puhanja također se izrađuje šuplje staklo. Puhač stakla, puhanjem uz pomoć duge željezne cijevi, oblikuje umjetničke predmete ili predmete posebnih oblika u manjim količinama, dok se u masovnoj proizvodnji rabe automati, koji uzimaju rastaljeno staklo iz peći, doziraju ga s pomoću vakuuma u kalupe, a primjenom komprimiranoga zraka oblikuju se željeni oblici proizvoda. [1]

## 5.4. Staklopuhači

Staklopuhači ručno ili strojno izrađuju šuplje staklene predmete, kao npr. čaše, pehare, boce, laboratorijsko posuđe itd. Staklena talina prerađuje se u staklene predmete postupcima puhanja, valjanja, izvlačenja i prešanja. Ručno se predmeti mogu izrađivati puhanjem staklene taline ili puhanjem i oblikovanjem staklenih cijevi ili šipki (staklenih poluproizvoda). Staklopuhači ručno izrađuju laboratorijski pribor i posuđe, npr. epruvete, pipete, graduirane birete, retorte, toplomjere, tlakomjere, ukrasne staklene predmete, neonske cijevi za reklamne natpise, različite vrste staklenih instrumenata itd. Prije izradbe staklopuhač proučava nacrt predmeta koji treba napraviti. Prema nacrtu odabire vrstu staklene cijevi ili šipke potrebne debljine, dužine i promjera. Pri oblikovanju predmeta krajeve cijevi ili šipke pridržava rukama, a sredinu zagrijava nad plinskim plamenikom. Kad je staklo dovoljno zagrijano, ono omekša. Staklopuhač tada okretanjem i povremenim puhanjem daje staklenoj cijevi željeni oblik. Ako izrađuje složeniju staklenu aparaturu, prethodno oblikovane sastavne dijelove spaja zavarivanjem na plamenu. Prema potrebi, naknadno navaruje staklene dijelove, npr. drške, nožice, stalke i sl. Izrađuje potrebne otvore i zapaljuje rubove predmeta. Ručnu izradbu predmeta puhanjem staklene taline, osobito izradbu staklene ambalaže, danas je gotovo potpuno zamijenila automatizirana strojna proizvodnja. U industrijskoj proizvodnji boca (za vino, pivo, mineralnu vodu itd.), žarulja i sličnih predmeta koriste se komplicirani strojevi za puhanje. Radnici u industrijskoj proizvodnji staklenih predmeta pokreću i zaustavljaju strojeve, opslužuju ih, prema potrebi zamjenjuju dijelove i nadziru njihov rad. Staklopuhači rade u tvornicama ambalažnog stakla, u tvornicama laboratorijskog posuđa i drugih staklenih predmeta. Mogu se zaposliti i u obrtničkim radionicama za izradbu unikatnih staklenih predmeta. Staklopuhači koji izrađuju predmete izravno iz staklene taline rade stojeći, uz povremeno sagibanje tijela. Pri izradbi predmeta od gotovih staklenih cijevi ili šipki mogu raditi i sjedeći. U radu se služe nožem za rezanje stakla, razvrstačem, brusilicom, kalupima za oblikovanje predmeta i posebnim plinskim plamenikom, u koji se uz plin dovodi i komprimirani zrak. Za izradbu predmeta puhanjem staklene taline koriste se šupljom željeznom cijevi – puhaljkom. Zbog rada uz otvoreni plamenik ili s vrelom staklenom talinom, izloženi su zadobivanju opekotina. Tijekom rada nose zaštitnu odjeću i obuću [1]

## 5.5. Staklorezači

Staklorezači odabiru, režu, postavljaju ili zamjenjuju sve vrste stakala. Zastakljuju sve vrste prozora, vrata, izloga, nadstrešnica, pregradnih zidova itd. Zastakljivanje se redovito obavlja na novogradnjama ili u slučajevima kad razbijeno staklo treba zamijeniti novim. U brojnim slučajevima, posebno na novogradnjama, staklo se na mjesto rada dostavlja tvornički izrezano na potrebnu veličinu i oblik. Staklorezači ih samo postavljaju na predviđena mjesta. Ponekad, međutim, staklorezač treba ručno izrezati staklenu ploču na potrebnu veličinu i oblik. U tom slučaju staklorezač prije zastakljivanja mjeri veličinu i oblik otvora koji treba zastakliti. Prema tim mjerama, veću staklenu ploču reže na potrebnu veličinu i oblik. Pri rezanju se služi posebnim nožem za rezanje stakla. Pošto je čvrsto zarezao potrebne rubove, pritiskom ruke na kraći kraj staklene ploče staklo puca točno po zarezanom rubu. Staklorezač okvir koji će zastakljivati prethodno očisti i pripremi za umetanje stakla. Pošto je umetnuo staklo u okvir, učvršćuje ga kitom, metalnim ili drvenim trakama, čavlicima i vijcima. U završnoj obradbi kit se oboji. Prilikom zastakljivanja izloga stakla postavlja u okvire napravljene od metalnih profila. Pri takvoj vrsti zastakljivanja na spoj stakla i okvira postavlja brtvene trake i pričvršćuje ih metalom i vijcima. Na kraju minimizira brtveni materijal i naljepljuje gumu. U rukovanju staklom staklorezači su pažljivi i oprezni kako ne bi porezali sebe ili druge ili napravili materijalnu štetu. Propisno uskladištavaju staklo, a stakleni otpad i krhotine odlažu u posebne spremnike iz kojih se staklo odnosi na recikliranje. Staklorezači se u radu služe raznovrsnim alatom i priborom: rezačem za staklo, ravnalom, metrom, čekićem, kliještama, nožem za kitanje, posebnom pilom, metalnim pločicama, čavlicima, vijcima itd. Rade u građevinskoj industriji, građevinskom poduzetništvu i u staklarskim radionicama. Zaposleni u staklarskim radionicama često rade i dvokratno. Rad se odvija u prostorijama, a prema potrebi i vani. U staklarskim radionicama rade pri normalnoj temperaturi i prirodnoj ili umjetnoj rasvjeti. Pri zastakljivanju prozora, vrata ili izloga izloženi su jačem strujanju zraka ili propuhu. Priroda posla zahtijeva povremeni rad na visini. Rade uglavnom stojeći, uz povremeno sagibanje tijela. Prilikom rezanja stakla i zastakljivanja, kao i pri pakiranju i prenošenju stakla, poštuju propisane mjere zaštite na radu, jer su izloženi zadobivanju posjekotina. Prema potrebi, nose zaštitne rukavice, naočale i radno odijelo. [1]

## 5.6. Opasnosti u procesu izrade stakla

Pri izradi stakla su moguće nesreće i oštećenja zdravlja, ako ne poznajemo izvore opasnosti. Visoke temperature električnog luka i drugih izvora energije za zagrijavanje stakla omogućavaju kemijske reakcije i pojave koje ne susrećemo u običajenim industrijskim uređajima, a posljedice ovih pojava mogu štetno utjecati na zdravlje (oči, uši, disajni putevi, koža). [1]

- Opasne emisije plinova

Plinovi štetni za zdravlje koji se pojavljuju pri različitim procesima obrade stakla: ozon (O<sub>3</sub>), nitrozni plinovi, plinoviti fluor, ugljični dioksid i do visokih koncentracija nije opasan za zdravlje, ali u koncentracijama, koje nisu opasne. Argon i helij kao plinovi nisu biološki opasni, ali mogu prouzrokovati i smrt ako ih čovjek udiše bez kisika. Ozon pri udisanju može uništiti dišne puteve. [1]

- Dimovi i pare

Dimovi su suspenzije malih čvrstih čestica u okolnom plinu, koji se kod ručnog elektrolučnog zavarivanja obloženom elektrodom najviše razvijaju. U dimu se nalazi samo 5% čestica, koje potječu od osnovnog materijala, a 95% se razvija iz obložene elektrode. Čestice dimova sadrže: kondenzirane metalne pare, okside i složene spojeve. Smatra se da je granična vrijednost sadržaja čestica 5 mg/m<sup>3</sup> (MKD). Puno čestica može uzrokovati nadražajni bronhitis (kašalj) bez trajnih posljedica. Čestice željeznog oksida djeluju na pluća, talože se i uzrokuju siderozu, a čestice SiO<sub>2</sub> silikozu. [1]

- Zračenje

Pri taljenju stakla dolazi do elektromagnetskog zračenja u područjima ultravioletnog, vidljivog i infracrvenog dijela spektra. Ako oči nisu zaštićene dolazi do zapaljenja, a eventualno i do oštećenja očiju. UV i IC zračenja nisu vidljiva ljudskom oku, pa se zjenica ne sužava pri jačem zračenju. [1]

- Buka i vibracija

Buka je definirana kao nepoželjan zvuk koji može biti u širokom rasponu, a najčešće se izražava s razinom zračnog tlaka u decibelima. Buka šteti radniku na različite načine, s



ozljedom slušnih organa, što uzrokuje trajne posljedice, ili preko nervnog sustava što utječe na raspoloženje radnika. Kod proizvodnje stakla može se pojaviti buka u impulsnom ili kontinuiranom obliku različitog intenziteta. Slično kao što važi za utjecaj dimnih plinova, da štetni utjecaji nisu uočljivi odmah, važi i za buku. Naglušost uzrokuje zdravstvene poteškoće i povećava rizik od ozljeda na radu. Štetne vibracije su titraji predmeta s kojima radnik pri radu dolazi u dodir. Pritom se u obzir uzima frekvencija i amplituda vibracija. Smatra se kako najštetnije djeluju vibracije s frekvencijom između 40 i 125 Hz, naročito ako im amplituda iznosi više od 100 mikrometara. Štetno djelovanje vibracija može biti: ☒

- štetno djelovanje na cijelo tijelo - vibracije koje se vode od nogu odnosno stražnjice po tijelu ☒
  - štetno djelovanje na šake i ruke
- Udar električne struje

Djelovanje električne struje na ljudsko tijelo ovisi o: jačini, putu kroz tijelo, frekvenciju i vremenu djelovanja. Kod prolaska izmjenične struje kroz tijelo dolazi do grčenja mišića već kod struje 15 mA. Kada struja prolazi tijelom dugim putem od ruku do nogu 80 mA uzrokuje smrt. [2]

- Mehaničke opasnosti
  - Pad zaposlenika na radnome mjestu☒
  - Oštri i šiljati predmeti (rub stakla, krhotina stakla)
  - Dijelovi koji se gibaju (kružno, pravocrtno gibanje i sl.) ☒
  - Leteće čestice (pri obradi stakla, pri rezanju stakla)
  - Pad ili rušenje predmeta na radnika[1]

- Toplinske opasnosti

Vruće tvari ili predmeti mogu u dodiru s kožom uzrokovati opekline, a mogu biti: ☒ ☒

- vrući materijali pri obradi (staklo, plastične mase, voda, hrana i sl.) ☒
- vrući materijali pri održavanju (dijelovi strojeva za oblikovanje mase za staklo.)
- otvoreni plamen[1]

## **6. VRSTE STAKLA**

### **6.1. Float staklo**

Float staklo se dobiva tzv. float procesom. Float staklo se proizvodi tako što se staklo u tekućem agregatnom stanju kontinuirano dodaje u kadu s rastopljenim kositrom. Tečno staklo prostire se po površini rastopljenog kositra i pluta proizvodeći kontinuiranu traku stakla visoke kvalitete koja se kasnije polira, a staklo nema izobličenja ili deformacija. Danas je to standardna metoda za proizvodnju stakla i preko 90% svjetske proizvodnje ravnog stakla je float stakla. Obično staklo je bezbojno, a proizvodi se i u bojama: bronca, zeleno, sivo, azur, tamno plavo. Obično staklo u boji neki još zovu "Parsol" (iako je to kemijski sloj koji se nanosi na staklo radi zaštite od UVA zraka). Upotrebljava se za ostakljivanje prozora, vrata, zimskih vrtova, fasada / pročelja zgrada. [1]

### **6.2. Antirefektivno staklo**

Kombinirano od dvije pirolitičke obrađene površine stakla u jednostruko laminirano staklo kako bi reduciralo vidljivo svjetlo refleksije na manje od 2% a istovremeno omogućuje veću vidljivost kroz staklo, čak i od običnog, bezbojnog float stakla. Takvo staklo uz njegove anti-refleksivne karakteristike sprječava i prolaz 99% UV zračenja, štiteći unutrašnjost prostorije i sadržaj. U isto vrijeme također nudi tradicionalne prednosti laminiranog stakla, uključujući povećanu zaštitu, i superiorno akustičnu kontrolu. Rezultat je jedinstveno staklo visoke kvalitete koje kombinira snagu, sigurnost i redukciju buke laminiranog stakla s niskom refleksivnošću. Takvo staklo može biti savijeno kao obično staklo i vrlo je pogodno za ugradnju u muzeje, oglasne panele, ali isto tako i za izloge, izložbene salone i mnoga druga mjesta koja zahtijevaju anti-reflektirajući proizvod koji nema alternativu. [1]

### **6.3. Polurefektivno staklo**

Polurefektivno staklo ima nanoseni metalni oksid tako da se zapravo kombinira toplinska zaštita i refleksija. Polurefektivno staklo odbija zrake sunca, ali bitno manje nego reflektivno staklo, i upija dio svjetlosti i energije. Boje polurefektivnog stakla su zelena,

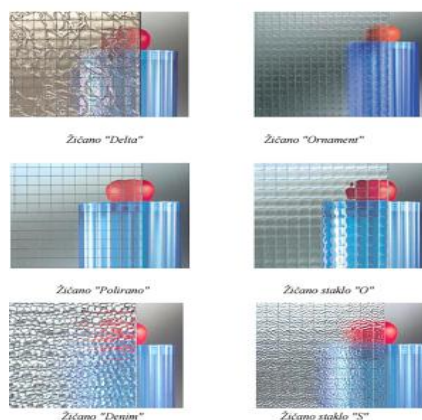
plava ili nema boje. Ta stakla se upotrebljavaju za zastakljivanje staklenih fasada, vrtova itd. [1]

#### 6.4. Reflektivno staklo

To je obično float staklo s gotovo nevidljivim metalnim premazom koji smanjuje sunčevo zagrijavanje prostorije. Taj specijalni metalni premaz također proizvodi efekt ogledala pa se s time sprječava i vidljivost kroz staklo. Glavna primjena za staklene fasade. Pirolytička proizvodnja u tom procesu nanosi tijekom proizvodnje float stakla metalni oksid na staklo dok je staklo još vruće i u užarenom stanju. Vakuum (magnetron) procesom se nanose slojevi metalnog oksida pod vakuumom na proizvedeno staklo. Slojevi nanoseni takvom tehnikom su meki i moraju biti zaštićeni od vanjskih utjecaja, uvijek se koriste za unutarnju stranu staklenih panela. Postoje i drugi načini nanošenja slojeva kao kemijski proces, nanošenje folija, potapanje itd. [1]

#### 6.5. Žičano staklo

Žičano staklo sadrži žičanu mrežu (obično oko 10mm raster) u sredini stakla. U slučaju razbijanja stakla žica omogućava zadržati staklo da se ne rasipa. Idealno je za garaže, krovništa, balkonske ograde i takva područja gdje "industrijski" izgled nije neprivlačan. Žičano staklo, u principu, nije sigurnosno staklo jer dijelovi puknutog stakla ipak imaju oštre rubove. Žičano staklo se proizvodi kao čisto i mutno. Modeli žičanog stakla su: "O", "S", "Denim", "Atlantic", "Delta", "Polish".[1]



Slika 2. Podjela žičanih stakla

## 6.6. Ogledala

Ogledala se obično proizvode od stakla 4-6 mm debljine, a jedna strana stakla je posrebrjena. Ako se proizvodi od običnog stakla ne bi trebalo biti upotrijebljeno bez okvira, za primjenu bez okvira potrebno je upotrijebiti sigurnosno staklo. [1]



Slika 3. Ogledalo

## 6.7. Sigurnosno staklo

Sigurnosno staklo je slojevito staklo koje je sastavljeno od svih ili više staklenih ploča s jednim ili više slojeva spojenih pod djelovanjem tlaka i topline. Za pancir stakla dajemo atest za klasu zaštite od neprobojnosti metaka iz vatrenog oružja. Sigurnosna stakla upotrebljavaju se za osiguravanje vozila, prozora bitnih objekata, izradu stepenica, akvarije. [1]



Slika 4. Sigurnosno staklo

## **6.8. Ornament staklo**

Ornament staklo je dekorativno staklo koje se dobiva tako da se tijekom proizvodnje float stakla muštra ili šara uzorka utiskuje na jednu ili obje strane, tijekom prolaska stakla kroz valjke float stakla, a boje mogu biti bezbojna, bronca ili žuta. Postoje mnoge vrste ornamenta ili uzorka u običnom ili žičanom staklu. Debljine su od 3 - 19mm. Providnost ovisi o gustoći i strukturi ornamenta. Zbog gustoće strukture ornamenta vidljivost je dosta reducirana, a dobro propušta svjetlost. Pogodan za prozore u kupaonici. [1]

## **6.9. Low-e nisko emisiono staklo**

Termo izolirajuće staklo koje smanjuje gubitak topline za 60% u usporedbi sa klasičnim izolacijskim staklom. Na površini stakla nalazi se mekani nanos tankog sloja od metalnih oksida. Djeluje kao reflektor i zadržava temperaturu u prostoriji. Sloj je okrenut prema unutrašnjosti iza stakla tako da ga je nemoguće oštetiti. Količina energije koja prolazi kroz staklo mjeri se koeficijentom „U“ u (W/m<sup>2</sup>K). Stari naziv za U faktor je bio „k“ faktor. Kod standardnog stakla (4+4) k=2.7, a s jednim low-e staklom K=1.4. Izgleda poput običnog float stakla, a često takav proizvod naziva termo izolacijsko staklo. Smanjuje se mogućnost kondenzacije vode između stakala. Prema zapadno-europskim zakonima U (k) faktor mora biti minimalno 1.5-2.0 W/m<sup>2</sup>K. Standardna debljina iznosi 4 mm. [1]

## **6.10. Mat-staklo**

Ne reflektira direktno svjetlost, već ga raspršuje po površini. To svojstvo dobiva tako da se jedna površina brižno obradi kiselinom. Izrađuje se u serijskoj proizvodnji. Uglavnom se koristi za uokvirivanje slika i debljine je 2 mm. [1]

## **6.11. Vatrootporno staklo**

Štiti od plamena, dima i toplih plinova i ima nekoliko slojeva. Ne propuštaju toplinu u trajanju minimalno od 30, 60, 90 ili 120 minuta, zavisno o potrebi. Izrađuju se od stakla lijepljenih folijom. Ovo staklo osigurava susjedne prostorije od požara, kao i sigurnu evakuaciju ljudi. Vatrootporna stakla se koriste za sve objekte, koji osim potrebnog prirodnog svjetla i vidljivosti, moraju zadovoljiti i uvjet vatrootpornosti. Objekti kod kojih se koriste ova vrsta stakla su uglavnom bolnice, škole, hoteli, restorani, shopping centri, trgovine, poslovni prostori, industrijska postrojenja i hale, skladišta, laboratoriji, zrakoplovne luke. [1]

## **6.12. Izolacijsko staklo**

Najrašireniji oblik primjene stakla. Nekad su se u prozore i vrata ugrađivala jednostruka stakla. Danas se svi prozori i vrata (osim sobnih) izrađuju sa izo-staklom. Tako se dvostruko smanjuje gubitak topline, utjecaj buke je manji i održavanje je jednostavnije. Dakle, ono ušteduje, trajnije je i sigurnije. To je kombinacija dva ili više stakla koja su rubno spojena pomoću metalnog šupljeg profila (taj distancer najčešće od aluminijske, debljine 6-22mm) koji je ispunjen molekularnom masom (zrncima koja sprečavaju nakupljanje vlage između stakala). Staklo i metal spojeni su butilom koji se nanosi na profil u vrućem stanju te ima funkciju ljepljenja i izolacije. Kvalitetno izolacijsko staklo potom obavezno mora proći kroz prešu da se dobije kompaktniji i trajniji proizvod. Završni dio je kitanje gustom smjesom kojim se na rubu izvede izuzetno kvalitetno brtvljenje te tako zaštićuje međuprostor izolacijskog stakla od prodora vode da ne bi došlo do kondenzacije i zamagljenja unutrašnjeg dijela izolacijskog stakla. Najčešće se izolacijsko -staklo izrađuje od dva float (prozirna) stakla najmanje debljine 4mm. Sve se više radi na način da se jedno ili oba stakla zamjenjuju sa drukčijim staklima sa boljim karakteristikama: low-em (termoizolirajuće staklo – smanjuje gubitak topline za čak 60%), kaljenim (povećane čvrstoće i otpornosti), metalikom (reflektira i smanjuje prolaz svjetla), ornamentom (ukrasna stakla), pjeskarevim (zaštita od pogleda ili zbog dobivanja logo tipova i drugih dekorativnih oblika). U međuprostoru se nalazi zrak, ali sve više se puni plinom koji svojim svojstvima poboljšava izolaciju tj. sprečava protok energije. Estetski dio vrlo se razvio u posljednjih desetak godina te se vrlo često između stakala stavljaju ukrasni profili raznih oblika. Najčešće se koriste zlatne (mesing) širine 10

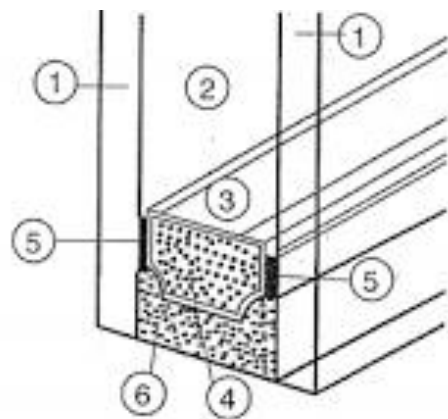
mm i bijele lajsne uobičajenih širina 10, 18 i 26 mm. Postoje i profili u drugim bojama (srebrna, smeđa, crna...), ali rijetko se upotrebljavaju u praksi. Također između dva stakla stavljaju se i venecijaneri koji se mogu okretati, dizati ili spuštati na mehanički način, automatski način ili pomoću daljinskog upravljača. [1]

## 7. KONVENCIONALNA OSTAKLJENJA

### 7.1. Staklo paketi

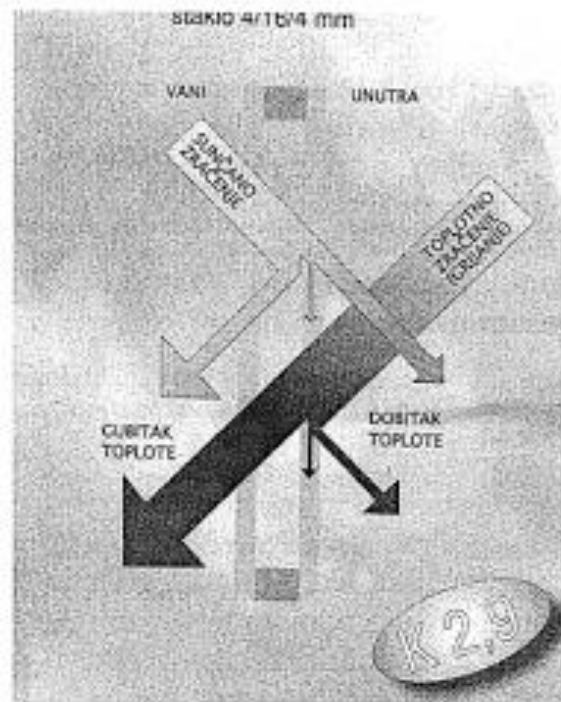
Standardno izolacijsko ostakljenje čine dvije staklene ploče, spojene po rubovima na udaljenosti od 16 mm. Veza po rubovima mora biti dugotrajna i treba onemogućiti ulazak vlažnog zraka. Prostor između staklenih ploča ispunjen suhim zrakom ili plinom. Razmak staklenih ploča osiguravaju metalni držači koji su ispunjeni sredstvom za sušenje. Izolacijska sposobnost stakla je određena koeficijentom prolaza topline K. Što je vrijednost K manja to će toplinska izolacija biti bolja. Konvencionalno stakljenje koje je izrađeno od float stakla i ispunjeno suhim zrakom ima  $K = 2.9 \text{ W} / \text{m}^2\text{K}$ , dok prozor ima vrijednost  $K = 2,64 \text{ W} / \text{m}^2\text{K}$ .

[1]



#### Konvencionalno ostakljenje

- 1 - staklene ploče (4 mm)
- 2 - međuprostor ispunjen gasom ili vazduhom
- 3 - distantna Al lajsna
- 4 - absorber vlage
- 5 - primarno zaptivno sredstvo
- 6 - sekundarno zaptivno sredstvo



Slika 5. Konvencionalno ostakljenje

Osnovno svojstvo konvencionalnog ostakljenja je njegova sposobnost da smanji razmjenu topline između dva prostora. Ovo pruža niz prednosti: manji utrošak energije, odsustvo pojave kondenzata ili leda na unutarnjoj strani stakla, projaha je gotovo potpuno izbjegnuta, nepotrebnost ugradnje uređaja za klimatizaciju i grijanje, mogućnost upotrebe



većih staklenih površina za danu sobnu temperaturu bez povećanja energetske troškova. Pored običnih konvencionalnih postoji više stotina kombinacija dvojnih ili trojnih ostakljenja od čistih u masi obojenih i stakala sa nanosom, različitih debljina i karakteristika stakla, različitih širina međuprostora stakla i različitog punjenja. Pored običnih konvencionalnih postoji više stotina kombinacija dvojnih ili trojnih ostakljenja od čistih u masi obojenih i stakala s nanosom, različitih debljina i karakteristika stakla, različitih širina međuprostora stakla i različitog punjenja. Kod ostakljenja je izvedeno dvostruko brtvljenje. Kao brtvilo koristi se vanjska (thyokol) i unutarnja (butyl). Thyokol je trajno elastično ljepilo, kojim se zapune fuge distancera i okvira s vanjske strane. Butyl je trajno plastično ljepilo, čiji se široki i debeli sloj nanosi na perforirani distancer napunjen desikant (sredstvo za sušenje). Kao zaptivna masa koristi se vanjska (thyokol) i unutarnja (butyl). Thyokol je trajno elastično ljepilo, kojim se zapune fuge distancera i okvira sa vanjske strane. Butyl je trajno plastično ljepilo, čiji se široki i debeli sloj nanosi na perforirani distancer napunjen desikantom (sredstvo za sušenje). [1]

- Distancer

Obično se pričvršćuje za staklo brtvenom smjesom, kako bi brtveni materijal spriječio prodor zraka i vode. Distancer je normalna metalna ekstruzija ali može biti napravljen od plastike niske toplinske vodljivosti. Na raspolaganju su distancer širine od 5 do 20 mm, ovisno od zahtijevane performanse. [1]

- Desikant – ekstraktor vlage

Distanceri su šuplji i inkorporiraju desikant koji osigurava nizak tlak vodene pare, smanjuju vjerojatnost formiranja kondenzacije pod ekstremnim temperaturnim uvjetima. Desikant, gel silicij kiseline je u obliku tvrdih zrnaca koja su kemijski inertna i jako higroskopna. [1]

- Plinska ispuna

Dehidracijski zrak je normalno korišten za ispunu šupljine. Argon se koristi za povećanje termičko - izolacijskih osobina. Teški plinovi koriste se poboljšati akustičnu izolaciju. [1]

- Izvedba staklo paketa

Kvaliteta spajanja staklenih rubova određuje koliki će biti životni vijek izolacijskog stakla. S obzirom na način izvedbe rubnog brtvljenja, izolacijska stakla se mogu podjeliti na tri skupine: [1]

➤ Sa zavarenim staklenim rubovima

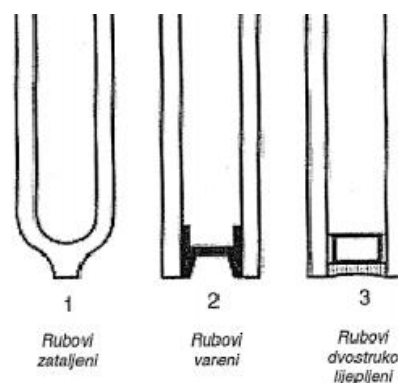
Kod izrade ovih stakala, rub obiju staklenih ploča se zagrijava do tališta, da bi se zatim zavrnule i stisnule u zajedničku rub. Za ispunu međustaklenog prostora koriste se suhi zrak ili plin. [1]

➤ Sa lemljenim staklenim rubovima

Kod ovog postupka opranim staklenim pločama najprije nanese na rubove tanak bakreni sloj, koji se prekriva sa slojem kositra. Među obje s kositrom presvučene staklene rubove sa lemljenjem potvrdimo kaljani distancer proizvoljne širine. Kod ovog postupka u proizvodnji nema sredstva za sušenje, zato dobivamo dovoljno suh prostor između staklenih ploča. postupak karakteriziraju visoki troškovi i mala produktivnost, tako da se on koristi u umanjenom opsegu. [1]

➤ Rubovi dvostruko lijepljeni

Lijepljenja izolacijska stakla mogu biti s jednim ili dvojnim brtvom. Ona sa jedno stepnim brtvljenjem su sastavljena iz metalnog okvira ili pocinčani čelični distancer, koji je ispunjen s visoko aktivnim sredstvom za sušenje. [1]



*Tipične izvedbe rubova  
dvojnih ostakljenja*

Slika 6. Izvedbe rubova dvojnih ostakljenja

Fuga, koja nastaje između staklenih ivica i kuta distancera, zapunjena je s trajnim elastičnom brtvom. Ako se radi o staklima manjih dimenzija fuga može biti zapunjena is termoplastičnim brtvom. Kratak vijek trajanja ovih stakala doveo je do toga da praktično danas i nema proizvodnje stakala s jednoslojnim brtvom. Najkvalitetnija izolacijska stakla su proizvedena po sustavu dostupnog brtvljenja. Kod ovog sustava na perforirani, sa sredstvom za sušenje napunjeni Distantni okvir, nanosi se trajni plastični brtva, proizveden na bazi poliizobutilena. Ova brtva, za koji se upotrebljava i naziv unutarnja ili primarna brtva, nanosi se u obliku jednakomjerne široke i debele trake neprekidno na obje strane plohe distancera. osnovna funkcija unutarnjeg brtve jeste da zaštiti među stakleni prostor od difundirajuće vodene pare. se isključivo proizvode izolacijska stakla sa dvostepenim zaptivanjem, jer se za njih pokazalo da imaju veoma dug vijek trajanja. [1]

➤ Uzorci sniženja vrijednosti toplinske izolacije ostakljenja

Zbog učinka toplinskog mosta, kojeg uzrokuju originalne poprečne grede ili konstrukcijsko nedorečeni sustavi ukrasnih profila, dolazi kod izolacijskog stakla do snižavanja vrijednosti toplinske izolacije. Toplinski mostovi nastaju s povećanim prolazom topline oko staklenih rubova i zbog materijala od koga su napravljene poprečne grede, kao i zbog povremenih ili pak stalnih naslanjanja srednjih ukrasnih profila na staklo. Te učinke u velikoj mjeri smanjuju konstrukcijsko doručeni i u praksi već duže korišteni sustavi ukrasnih profila, kao što su "Bečki križ" ili "Viktoria". Njima se na manje dijelove podjeli izolacijsko staklo velike staklene površine. Ovi profili se ugrađuju tako da nema dodira između staklenih površina. Prednost podjele površina je i u tome da u tom slučaju ne dolazi do smanjenja vrijednosti, a pri tome se ne povećava rizika za pojavu kondenzata. Obzirom da su stakla proizvedena po najsuvremenijoj tehnologiji, s najsuvremenijom opremom, uz upotrebu najkvalitetnijih materijala i da ispunjavaju sve zahtjeve u pogledu kvalitete proizvoda, izolacijska stakla imaju vijek trajanja 25 godina. [1]

## **7.2. Kvaliteta ostakljenja**

- Sastav i izrada izolacijskog stakla mora odgovarati propisanim uvjetima. Na staklu moraju biti vidno označeni podaci o proizvođaču, datumu proizvodnje i osobinama.

- Kod izolacijskog stakla koje je ispunjeno plinom, vrsta plina, njegov sastav i koncentracija moraju u među staklenom prostoru odgovarati propisanim zahtjevima.
- Energetske osobine upotrjebljenih stakala s nanosom, poput koeficijenta ukupnog prijelaza sunčeve energije, emisijske vrijednosti, moraju odgovarati podacima koji su navedeni u definiciji proizvoda.

Istovremeno moraju biti ispunjeni i drugi zahtjevi iz kriterija kvaliteta.

- Nanos primarnog brtve treba biti neprekinut s obje strane distancera.
- Sekundarna brtva mora prikrivati rub distancera u visini od najmanje 3 mm i sezati od ruba do ruba stakla.
- Zbog konačnog kvalitete odgovarajuće mehaničke tvrdoće i nepropusnosti vode nanos sekundarnog brtve mora biti bez zračnih mjehura.
- Dovoljno savijanje distancera je najviše 2 mm.
- U momentu dobavljanja, udubljenost ili izbočenost mjerena u sredini stakla, ne smije iznositi više od 3 mm. [1]

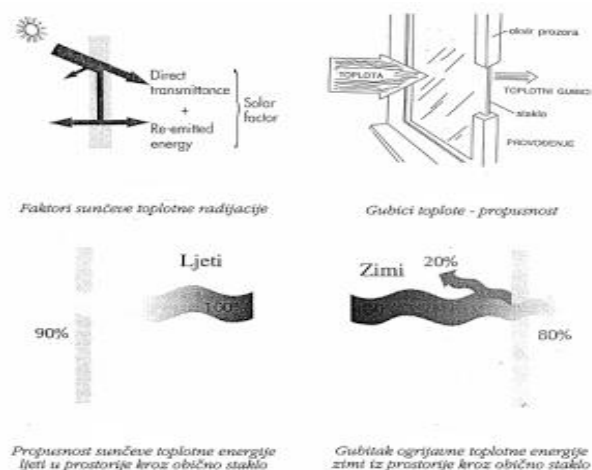
## 8. TERMOIZOLACIJSKA OSTAKLJENJA

### 8.1. Toplinska zaštita

Veliki dio od ukupne energije upotrebljava se za zagrijavanje objekata. Ekonomska i ekološka kriza u svijetu zahtjeva poboljšanje toplinske izolacije cjelokupnih objekata. Obična prozorska jednostruka stakla debljine 3-5 mm, koja dobro propuštaju infracrvene zrake imaju vrijednost koeficijenta prolaza topline  $K= 5,76-6,68 \text{ W/m}^2\text{K}$ . Dvojno ostakljenje bi poboljšalo izolacijska svojstva prozora pa bi se postigao  $K=2,8-3,3 \text{ W/m}^2\text{K}$ , zavisno od kojeg materija je okvir. [1]

### 8.2. Gubitak topline kroz staklenu pregradu

Toplina se uvijek kreće u smjeru od toplijeg prema hladnijem. Takav slučaj je i kada se radi o staklu. Naime, uvijek se toplina kreće iz zagrijanog prostora u okoliš. Što je protok topline kroz staklo manji to će i toplinski gubici biti manji. Koeficijent toplinske vodljivosti pokazuje koja je to količina energije koja u jedinici vremena prođe kroz jedinicu površine i jedinicu debljine stakla s toplije na hladniju stranu, a označava se s "K" ili "U". Kod jednostrukih stakla postoji relativno mali otpor prema gubitku topline, zbog toga što staklo lako vodi toplinu i slab je izolator. [1]



Slika 7. Gubitak topline

### **8.3. Gubitak topline sa unutrašnje površine stakla**

Toplina je izgubljena kroz unutarnju površinu stakla, iz prostorije, kada je temperatura staklene površine niža nego temperatura unutarnjeg zraka i sobna temperatura. Toplina je izgubljena na dva načina :

- Razmjenom drugih talasa zračenjem između staklene površine i površine sobe,
- Konvekcijom/kondukcijom iz prostorije kretanjem zraka iznad površine stakla

Obično je gubitak topline zračenjem veći od od gubitka topline konvekcijom (osim ako staklena površina ima niski zaštitini sloj). [1]

### **8.4. Gubitak topline sa vanjske površine stakla**

Posljednja faza gubitka topline je sa vanjske površine stakla. Kao i sa unutarnje površine stakla, dva su načina transfera topline, razmjena drugih valova zračenja i konvekcija / kondukcija. Ravnoteža i veličina toplinskog transfera kod ove površine značajno se mijenjaju. Duljina zračenja se mijenja ovisno o temperaturi okoline s vanjske strane površine stakla i temperature neba. Temperature neba mogu biti ekstremno niske; ovaj efekt je demonstriran pojavljivanjem rose i mraza na površinama izloženim čistom nebu uslijed njihovog hlađenja ispod temperature okolnog zraka. [1]

### **8.5. Gubitak topline kroz dvojno ili trojno ostakljenje**

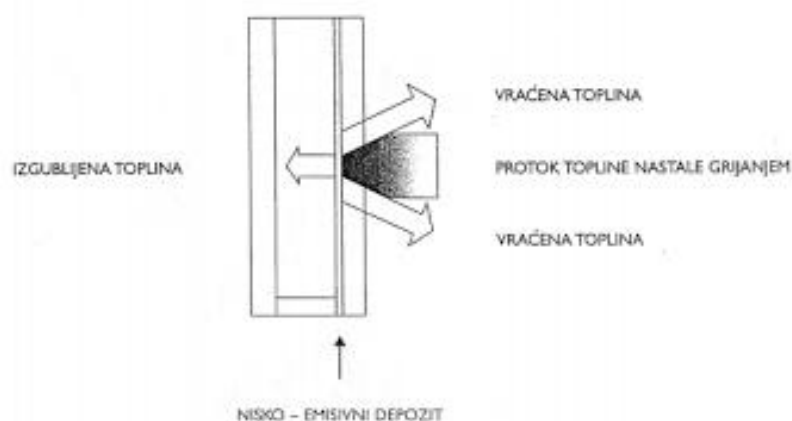
Za povećanje otpora, učinkovita je metoda dodavanja drugog stakla odvojenog od prvog zračnim prostorom, kako bi se formirao dopunski otporni sloj. Ovaj sloj okruženog zraka osigurava dodatni toplinski otpor na temelju niske toplinske vodljivosti zraka. [1]

## 8.6. Termoizolacijska ostakljenja sa niskoemisivskim nanosom

U traganju za energetski optimalnim rješenjima u pogledu sustava ostakljenja, 70-ih godina prošlog stoljeća pojavila su se u tehnologiji proizvodnje izolacijskog stakla rješenja sa niskoemisivskim nanosom slijedećih karakteristika: [1]

- Vrijednost koeficijenta prolaza topline
- Propusnost svjetlosti
- Propusnost sunčeve energije
- Indeksom reprodukcije boje

Toplinske karakteristike niskoemisivskog izolacijskog stakla su zasnovane na toplinsko zaštitnom višeslojnom nanosu koji djeluje kao filtar i postavlja se na unutarnjoj površini unutarnjeg izolacijskog stakla. Time su osigurane male temperaturne razlike između temperature unutarnjeg zraka i temperature na unutarnjoj strani ostakljenja, što je osnova za smanjenje toplinskih gubitaka. Dakle, svojstva s niskom emisijom, imaju manji gubitak topline iz razloga što ta stakla dio energije vraćaju natrag u pravcu iz koga je ona došla. Djelovanje takvih depozita na sunčevo zračenje je minimalno, te s jedne strane značajno smanjuju toplinske gubitke, a sa druge strane omogućuju dobitke sunčeve energije. [1]



*Princip djelovanja niskoemisivnog nanosa na stakla*

Slika 8. Princip djelovanja nisko emisivskog nanosa na stakla

## 9. SUNČANO ZAŠTITNA OSTKALJENJA

### 9.1. Zračenje svjetlosti i topline

Sunčevo zračenje je sastavljeno od različitih valnih duljina koje različito djeluju na tijelo. Tako se razlikuju ultravioletno zračenje, svjetlosno zračenje i infracrveno zračenje. Intenzitet sunčevog zračenja na normalnoj površini na vanjskoj granici atmosfere zemlje je  $1340 \text{ W /m}^2$ . Prolaskom kroz atmosferu intenzitet zračenja slabi sudarajući se s molekulama zraka i česticama prašine, kao i apsorpcijom od strane vodene pare i ugljičnog dioksida. Zbog apsorpcije dolazi do zagrijavanja naše atmosfere i pojave difuznog zračenja neba. Na taj način površina zemlje prima samo jedan dio sunčevog zračenja, čija će energija ovisiti o duljini puta zraka kroz atmosferu. Kada sunce ozračuje zgradu njegovo zračenje je sačinjeno iz izravnog, difuznog, i reflektiranog zračenja. Izravno zračenje je ono koje iz određenog smjera izravno pogada objekt. Difuzno zračenje je onaj dio zračenja koje uslijed ometanja u atmosferi pogada objekt neizravno. Ono je jednako za sve površine zgrade. Dio zračenja koji se odbija od zemaljskih objekata i pogada različite dijelove zgrade predstavlja reflektirano zračenje. Ovo zračenje je obično neusmjereno, mada može biti i usmjereno. Ovisno od vanjskih uvjeta može biti različito za različite dijelove zgrade. Dio koji se odnosi na reflektirano zračenje je manji od dijelova difuznog i izravnog zračenja. [1]

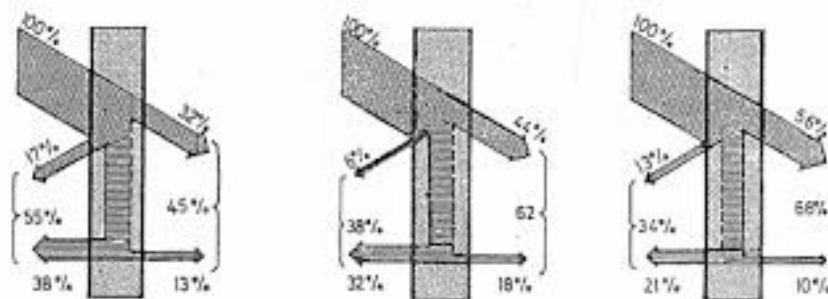
### 9.2. Sunčano zaštitna stakla

Tradicionalne slabosti stakla glede funkcije zaštite od sunca, propusnosti spektra infracrvenog zračenja rješavani su postavljanjem različitih sustava zaštite. Nagomilavanje topline narušava klimu prostora, udobnost i dodatno povećava potrošnju energije uvođenjem sustava za hlađenje. Energija koju troše sustavi za hlađenje, često je veća od energije potrebne za zagrijavanje objekata. U nastojanju da se prevladaju svi problemi, industrija stakla je ponudila tzv. apsorbirajuća i reflektirajuća stakla, a kasnije i visoko selektivna stakla kao najkvalitetnija stakla u pogledu zaštite od sunca i toplinske zaštite. [1]

- Apsorpcijska sunčano zaštitna stakla



Pri proizvodnji float stakla potrebnim sirovinama dodajemo elemente, čije molekule bitno više apsorbiraju elektromagnetsko zračenje. Obično su to različiti metali u obliku soli. Tako dobijemo stakla, koja zbog povećane apsorpcije kratkovalnih IR-zraka pružaju bolju zaštitu od sunca. Pošto se uz to također povećava apsorpcija dijela vidne svjetlosti, ta stakla imaju manju propusnost svjetlosti. Danas se izrađuju apsorpcijska stakla u sivoj, zelenoj, brončanoj i modroj boji. Intenzitet stakla raste s debljinom stakla. Apsorpcijska stakla su u masi obojena stakla kojima se dodaju različiti oksidi metala još u procesu taljenja. Ona imaju slabu propusnost svjetlosti i smanjenu propusnost za spektar infracrvenog zračenja. Funkciju zaštite od sunca zasnivaju na povećanom koeficijentu apsorpcije u odnosu na transparentiju. Pri tome dolazi do njihovog zagrijavanja pa se staklo mora raditi kao kaljeno. Odbijanje svjetlosti je kod ovih stakala mnogo niža nego od prozirnih stakla. Ako radi poboljšanja toplinske zaštite ta stakla ugradimo u izolacijsko staklo zajedno s niskoemisijским niskoemisijским staklom, dodatno ćemo još poboljšati zaštitu od sunca. Do umanjenja propusnosti zračenja dolazi zbog odbijanja dijela kratkovalnih IR-zraka na niskoemisijским sloju. Odbijenu energiju prvo adsorbira staklo, čime mu se već inače visoki stupanj apsorpcije još povećava- to se mora uzimati u obzir pri planiranju ostakljenja sa adsorpcijskim staklima, jer se pri većem termičkom opterećenju povećava mogućnost nastanka toplinskog loma. [1]



*Apsorpcije sunčanog zračenja za različita termoapsorbirajuća stakla*

Slika 9. Apsorpcije sunčevog zračenja na različita termoapsorbirajuća stakla

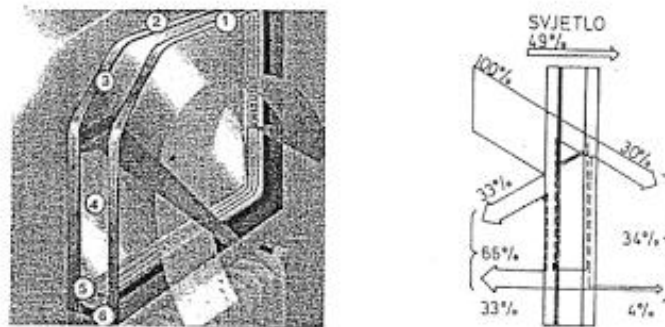
- Staklo s tvrdim niskoemisijским nanosom

Protorefleksna stakla su sa slojem tankog filma od plemenitih metala koji može biti integriran pri procesu proizvodnje običnog, prozirnog stakla i u masi obojenog stakla. Zbog moderne tehnologije nanošenja tanki film je kao emajl, čvrsto nanesen na površinu stakla. Otporan je na mehaničke, atmosferske utjecaje pa se može koristiti i kod jednostrukog ostakljenja na vanjskoj ili unutarnjoj strani. Njihova karakteristika je bazirana na refleksiji

sunčeve svjetlosti odnosno slaboj propusnosti vidljivog djela spektra i spektra infracrvenog zračenja. Ova stakla u pogledu zaštite od sunca ne odgovaraju potpuno zahtjevima (što bolja propusnost svjetlosti a manja propusnost infracrvenog zračenja). Ova stakla reflektiraju zračenja iz vidljivog djela spektra a ne spektar infracrvenog zračenja. Iz tog razloga se pojavljuje izraz za ova stakla kao proturefleksna. Proizvodnja ovog stakla integrirana je u proizvodnji prozirnog ili obojenog float stakla. Kada vruća staklena traka napusti kadu s tekućim kositrom, po njegovoj površini ravnomjerno raspršuje metalnog praha. Zbog toplinske energije stakleni prah se razgradi i zajedno s kisikom iz zraka stvori sloj metalnog oksida. To je kao emajl čvrsto veže s površinom stakla i mehanički vrlo otporan, zato seta stakla lako obrađuju i oblikuju kao obično staklo. [1]

- Staklo s mekim niskoemisijjskim nanosom

Visoko selektivna nisko emisijska stakla s mekim nanosom na unutarnjoj površini vanjskog izolacijskog stakla, međuprostorom punjenim plinom, su najkvalitetnija stakla za zaštitu od sunca. Ovako Ostakljenje transparentnih ogradnih površina pruža ujedno optimalnu zaštitu od sunca i toplinsku zaštitu u objektima. [1]



*Ostakljenje sa mekim visokoselektivnim niskoemisivnim nanosom*

1. Unutrašnja površina stakla
2. Vanjska površina stakla
3. Višeslojni, selektivni nanos (Low-e) na unutrašnjoj površini vanjskog izolacionog stakla
4. Međuprostor punjen plinom
5. Sredstvo za sušenje
6. Distancer

Slika 10. Ostakljenje s mekim niskoemisijjskim nanosom

Karakteristika ovakvih ostakljenja su visoka propusnost iz područja vidljivog djela spektra, smanjena propusnost sunčeve energije i koeficijent prolaza topline  $< 1,1 \text{ W/m}^2 \text{K}$ . Za sunčano zaštitna stakla su značajne visoke propusnosti svjetlosti, niska propusnost sunčeve energije i niski toplinski gubici. [1]

### **9.3. Zvučno izolacijska ostakljenja**

Buka predstavlja jedan od najčešćih uzročnika stresa i oštećenja sluha kod čovjeka. Prema svjetskoj zdravstvenoj organizaciji razina buke od 65 dB predstavlja graničnu vrijednost iznad koje predstavlja opasnost po zdravlje. Buka od 35 db je gornja granica podnošljivosti za ugodan boravak u nekom prostoru. Trenutno je buka jedan od glavnih problema ljudske sredine pogotovo kada se zna da je zdravlje ljudi a prvenstveno živčani sustav u velikoj mjeri izložen buci čije povećanje prati današnja industrijalizacija, saobraćaj, urbanizacija i naseljavanje gradova. [1]

### **9.4. Ostakljenja za zaštitu od buke**

Najkritičnija mjesta u zaštiti od buke su prozori i pregradne stijene. Značajniji su također i kutni spojevi profila te spojevi prozor zid. Uloga stakla je vrlo značajna. Danas se koriste stakla koja pružaju dobru zaštitu od buke. [1]

Zvučna izoliranost izolacijskog stakla prije svega ovisi o sljedećim faktorima:

- Masi stakla
- Elastičnost stakla
- Sastav stakla
- Širina među staklenog prostora (MSP)
- Punjenje MSP sa plinom

### **9.5. Prozori i zvučna izolacija**

Jedna od funkcija suvremenog prozora, je učinkovita zvučna izolacija. Na zvučnu izolaciju prozora veliki utjecaj ima brtvljenje. Tako npr. otvoreni zračni prostori smanjuju tu vrijednost za polovicu. Sličan učinak također ima slabo brtvljenje roleta ormarića. Ako se želi

postići učinkovito smanjenje buke moraju biti iskorištene sve mogućnosti koje nudi konstrukcija prozora, pripadajuće zvučno izolirano staklo, sustav prozračivanja i način sjenčanja. [1]

## 10. SIGURNOSNA OSTAKLJENJA

U suvremenoj arhitekturi staklo ima veću primjenu kao građevinski materijal. Slaba otpornost na udare, zatezanje, toplinska i zvučna zaštita, te zaštita od požara samo su nekadašnje osobine stakla. Danas imamo čitav niz stakala, kao što su float staklo, lijevano-ornamentno staklo, polirano žičano. Staklo može biti izvor opasnosti ako dođe do njegovog lomljenja. Naime u tom slučaju, se formiraju djelići s oštrim rubovima. Iz tog razloga danas se proizvode stakla s dodatnom čvrstoćom koja daje potpunost ovom građevinskom materijalu. Sigurnosno staklo se definira kao staklo koje mora proći test udara, gdje ne smije puknut ili mora puknut sigurno. Tri glavna tipa stakla koja zahtijevaju međunarodnim standardom su: lamelirano, kaljano i žičano staklo. [1]

### 10.1. Kaljano staklo

Pod pojmom kaljano staklo podrazumijeva se termički otporno sigurnosno staklo, koje ima stručan tehnički naziv „termički pred napeto staklo“. Kao što je vidljivo iz imena, postiže se pred napetost toplinskom obradom stakla, tako da se obje površine stakla bivaju najprije zagrijane do određene temperature, nakon čega dolazi do naglog hlađenja. Rezultat toga je veća otpornost na udarce (pet puta veća), veća je njegova snaga savijanja i otpornost na toplinska opterećenja. U slučaju loma stvara se mreža malih zrnaca sa zaobljenim rubovima. Proizvodi se tako, da se float staklo ili ornamentno staklo pogodno za kaljenje zagrijava do granice plastičnosti, na približno 600 ° C, nakon čega se naglo hladi hladnim zrakom. Tako nastaju naprezanja po presjeku stakla, u sredini vlačno, na donjoj i gornjoj strani tlačno naprezanje. Sigurnosno kaljeno staklo se nakon termičke obrade više ne može obrađivati. Sve obrade rezanja, brušenja i bušenja moraju se obaviti prije kaljenja. Površinska obrada, poput pjeskarenja i satiniranja, lako je izvediva i nakon kaljenja. Kaljano staklo koristi se za:

- Stambene i poslovne objekte
- Sportske objekte
- Ugradnja u blizini vrućih tijela
- Zaštitne naprave [1]

## **10.2. Laminirano staklo**

Dvije ili više staklenih ploha spojenih pomoću tankih folija(debljine 0.38 mm) ili specijalne tekućine u uvjetima povišene temperature gdje dolazi do potpune adhezije između veznog sredstava i stakla. Folije ili stakla mogu biti raznih boja te debljina. Poželjno je laminirati stakla iste debljine. Laminirano staklo također u malo smanjuje prolazak buke kroz staklo te štiti od djelovanja UV zraka, a kod sloma staklo ostaje priliječeno na vezno sredstvo. Laminirana stakla se uvrstavaju u sigurnosna zbog slijedećih razloga:

- Sigurnosti
- Neprobojnosti [1]

## **10.3. Požarno otporna ostakljenja.**

Požarna otpornost predstavlja sposobnost nekog materijala da bez obzira na djelovanje vatre, u potpunosti ili djelomično zadržava fizičku cjelovitost, prolaz plamena, dima i toplih plinova te prolaz topline sa strane koja je izložena djelovanju vatre na suprotnu, neizloženu stranu. Vatrootpornost stakla je sposobnost da pod utjecajem vatre staklo zadržava u potpunosti ili djelomično. [1]

## 11. RECIKLAŽA STAKLA

Proces recikliranja stakla je proces pretvaranja odbačenog stakla u korisni proizvod. Ovisno o konačnoj upotrebi, ovo često uključuje razdvajanje stakla prema boji. Staklo dolazi u različitim bojama, ali tri najčešće su: prozirno, zeleno, smeđe. Staklo čini veliki dio kućnog i industrijskog otpada prema svojoj težini i gustoći. Stakleni otpad u gradskom otpadu se sastoji od staklenih boca, staklene robe i posuđa, žarulja i drugih stvari. Recikliranje stakla troši manje energije nego njegova proizvodnja od pijeska, vapna i sode. Svaka tona stakla iskorištena za proizvodnju novog stakla sačuva oko 315 kg ispuštenog ugljičnog dioksida. Ponovno korištenje staklenih posuda je poželjnija od recikliranja, prema hijerarhiji smanjenja otpada. Boce koje se mogu ponovno puniti se koriste u mnogim Europskim zemljama i SAD-u. U Danskoj je 98% boca ponovno iskoristivo, a 98% od njih se vrate od strane potrošača. Ovakvi sustavi su poduprti zakonima o plaćanju kaucije na boce i drugim regulativama. Mjesta za sakupljanje stakla često se nalaze u blizini trgovačkih centara ili u lokalnim odlagalištima i skupljalištima otpada. Većina kontejnera za odlaganje stakla ima odvojene dijelove za providno, zeleno i smeđe staklo. Razlog tomu je to što različite boje stakla često imaju različite kemijske sastave. Vatrostalno staklo se ne bi trebalo odlagati u kontejnere jer i najmanji djelić takvog stakla će promijeniti viskoznost tekućine u peći za topljenje stakla. Staklo je gotovo idealan materijal za recikliranje, jer se može gotovo beskonačno puta reciklirati i ponovno koristiti. Korištenje recikliranog stakla za proizvodnju novih staklenih posuda pridonosi štednji energije, pomaže u proizvodnji opeka i keramike, pridonosi očuvanju sirovina, i smanjuje količinu otpada odloženog na odlagališta otpada. Osim za proizvodnju staklenih posuda, recikliranje stakla se koristi i u drugim proizvodnjama:

- Staklo u proizvodnji keramičke sanitarije,
- Staklo kao tekući agens u proizvodnji opeka,
- Staklo u sportskim stazama ili sličnim proizvodima, ili pijesak za golf bunkere,
- Staklo kao medij za filtriranje vode,
- Staklo kao sredstvo za brušenje. [2]

- Kružni tok proizvoda predstavlja put ambalažnog stakla od:
  - proizvođača staklene ambalaže (Vetropack Straža),
  - preko prerađivačke industrije (proizvođača hrane i pića koji svoje proizvode pakiraju u boce i staklenke),
  - pa do maloprodaje (trgovine) i ugostiteljstva (restorani i kafići),
  - te potrošača (svi mi koji popijemo ili pojedemo hranu ili piće pakiranu u bocu ili staklenku),
  - pa onda preko sakupljača – tvrtke koje preuzimaju sakupljeno staklo od trgovina ili iz spremnika za odlaganje stare staklene ambalaže i odvoze ga
  - do Vetropack Straže u kojoj postoji pogon za preradu stare staklene ambalaže. Tu se recikliraju stare boce i staklenke s područja cijele Hrvatske. [2]



Slika 11. Kružni tok prerade stakla



### **11.1. Priprema stare staklene ambalaže za proizvodnju**

Staro ambalažno staklo, koje se u tvornicu doprema kamionima, odmah se na ulasku svrstava u 4 kategorije kvalitete. Velikim magnetom se iz tog stakla otklanja magnetni otpad (metali), a krupni otpad odvajaju radnici rukama. Staklo se zatim usitnjuje drobilicom na željenu veličinu zrna, posipa se kroz sito kako bi se odvojili veliki komadi stakla i strani materijali. Posebnim se uređajima odvajaju ne magnetni otpad, kamen, porculan i keramika. Iz stare staklene ambalaže koja u reciklažu najčešće dolazi pomiješana (u svim bojama) se strojem mogu izdvojiti pojedine boje stakla – bijelo, smeđe, zeleno., plavo. Ovako usitnjeno staklo se sada zove staklenim lomom. Njegova se kvaliteta još jednom provjerava pa se sprema u posebne boksove. [2]

## **12. OSOBNA ZAŠTITNA SREDSTVA**

Definicija zdravlja na radnome mjestu s vremenom se znatno proširila i danas sve više podrazumijeva sveobuhvatnu zaštitu i promociju zdravlja radnika. Tijekom povijesti odnos se štetnosti radnog mjesta i skrbi za zdravlje radnika oblikovao međusobnim utjecajima značajki rada, socijalnom evolucijom koja je mijenjala položaj radnika u društvima, promjenama u načinu proizvodnje, promjenama u gospodarstvu, kao i demografskim promjenama u radničkoj populaciji. Brojne stare civilizacije imale su duboke predrasude prema ljudskom radu. Često su manualne poslove obavljali robovi, a njihovo zdravlje i sigurnost bili su zanemarivani. Opisan je povijesni razvoj medicine rada u Hrvatskoj. Spektar profesionalnih bolesti (akutnih, kroničnih, malignih, oštećenja reprodukcije) obuhvaća sve organske sustave i svaki od njih može biti oštećen pri izloženosti specifičnim čimbenicima radnog mjesta. Rad, odnosno način i uvjeti rada mogu pogoršati već postojeću bolest, čiji neposredni uzrok ne mora biti vezan uz rad. Životne navike mogu također interferirati s profesionalnim čimbenicima i dovesti do razvoja bolesti. Medicina rada je danas jedino područje medicine koje uzima u obzir međuodnos “zanimanje okoliš-zdravlje”.

### **12.1. Značaj osobne zaštite**

Uporaba osobnih zaštitnih sredstava je veoma značajna kod svakog posla, a pogotovo pri radu sa staklom. Najveći razlog da se osobna zaštitna sredstva pri radu sa staklom puno manje upotrebljavaju nego bi to bilo poželjno je u nepoznavanju brojnih opasnosti koje su često na prvi pogled nevidljive čak i stručnim osobama. Za mnoge od tih opasnosti može se tvrditi da još nisu dovoljno ispitane kao na primjer elektromagnetna polja i prisutnost ionizirajućih plinova. Ali, dobro su poznate druge „vidljive” opasnosti, koje izazivaju trajne štetne učinke na zdravlje radnika, kao što su otrovni plinovi, krhotine stakla, čestice prašine, mehaničke opasnosti, buka i neprikladnost radnog položaja. Ipak se i ove opasnosti u realnim proizvodnim uvjetima opet premalo ozbiljno uvažavaju. Kad su u pitanju oči, tu jednostavno nema alternative osim potpune zaštite. Mnogi procesi toplinskog rezanja stakla zrače za oči opasnu ultraljubičastu i infracrvenu svjetlost, zbog čega može doći do upale mrežnice i opekline rožnice. Samo u SAD-u se zbog ozljeda očiju utroši u prosjeku preko 300 milijuna dolara godišnje za liječenje i nadoknadu odštete zbog izostanka s posla. Kod svakog postupka pri radu sa staklom nastaje emisija dima u kojem se nalaze razne vrste plinova, metalnih para i

krutih čestica. Neke od opasnosti, kao npr. upala grla, bronhijalne poteškoće i zamorenost, primijete se nešto kasnije. Ali, najveće su one opasnosti koje se mogu primijetiti tek nakon duljeg taloženja. Zna se da je kod staklorezača i staklopuhača obolijevanje i prisutnost karcinoma pluća približno 40% veće nego kod ostalih profesionalnih radnika. Također se zna za veću vjerojatnost obolijevanja radnika od glavobolje, depresije i Parkinsonove bolesti, pogotovo za one koji rade s teškim metalima, kao što su Mn, Ni i Cr. Veoma dobro je poznato da radnici kod ručnih postupaka zavarivanja ne upotrebljavaju osobnu opremu za zaštitu sluha.[4]

## **12.2. Čimbenici koji utječu na vrstu i opseg opasnosti**

Srodni postupci, kao što su lemljenje, toplinsko rezanje ubrajaju se u prljave proizvodne tehnologije. Količina nastale prljavštine i pratećih opasnosti uvelike ovisi o samom tehnološkom postupku. Potrebno je naročito voditi računa o osobnoj zaštiti koja mora uvijek proizlaziti iz postojećih realnih opasnosti. [4]

- Postupak taljenja;

Najveći broj postupaka izvodi se taljenjem osnovnog i dodatnog materijala (ako se upotrebljava). Zbog visoke temperature, djelovanja elektromagnetnih i gravitacijskih sila i kemijskih reakcija, pojavljuju se mnoge opasnosti, prije svega svjetlosno zračenje, štrcanje rastaljenog stakla, pa i buka. [4]

- Konstrukcija i okoliš;

Odlučuje o izboru vrste postupka i načinu obrađivanja stakla. Kod istog materijala i istog postupka taljenja može biti velika razlika ako se zavaruje u pogodnom položaju, kao na primjer u radnoj kabini ili u prisilnom položaju, kao na primjer na skeli. [4]

- Osnovni i dodatni materijal;

Vrsta i debljina osnovnog materijala u najvećoj mjeri određuju vrstu i debljinu dodatnog materijala. Glede opasnosti i odgovarajuće zaštite, posebna pozornost mora biti posvećena prisutnosti teških metala. [4]

## ▪ ZAŠTITA OČIJU I LICA

Budući da se kod elektrolučnih postupaka pojavljuje intenzivno zračenje ultraljubičaste svjetlosti, koja se i uvelike reflektira od svijetlih površina u okolini, suvremena maska mora biti dizajnirana tako da štiti cijelu površinu lica, pa i vrat. Uz to, maska mora biti što laganija, s mogućnošću optimalne prilagodbe obliku i dimenziji glave zavarivača. Najznačajniji dio suvremene maske je svjetlosni filter. Njegov način rada zasniva se na polarizaciji tekućih kristala koja omogućava normalnu vidljivost dok nije uspostavljen električni luk, a potpuno blokira ultraljubičaste i infracrvene zrake kad se uspostavi luk. [4]

## ▪ ZAŠTITA DIŠNIH ORGANA

Ako su u zraku prisutne štetne tvari i ako je njihova maksimalna koncentracija viša od dopuštene (MDK, tijekom 8 sati rada), govori se o nedopuštenom onečišćenju zraka. Postoje li okolnosti da neko radno mjesto nije moglo biti sanirano tehničkim, organizacijskim ili drugim mjerama, apsolutno je nužna upotreba prikladne osobne zaštitne opreme, i to za zavarivača ili bilo koju drugu osobu koja se nađe u neposrednoj blizini zavarivanja. Znači, prikladnu osobnu zaštitnu opremu dužni su upotrebljavati svi koji su izloženi opasnostima od oslobođenih plinova. Ključni sastavni dio dimnih plinova su tvrde mineralne i metalne čestice. Jednom dijelu čestica nemoguće je u potpunosti spriječiti ulazak u pluća radnika. Te čestice preko pluća ulaze i u druge organe čovjeka. Budući da se s običnom zaštitom ne može uvijek uspješno osigurati dovoljno kvalitetno isisavanje dimnih plinova, nužna je upotreba zaštitnih maski s instaliranim respiratornim sustavom.[4]

## ▪ ZAŠTITA SLUHA

Plastični ušni ulošci smanjuju čujno opterećenje radnika na najmanju moguću mjeru, pogodni su za upotrebu u kombinaciji s drugom zaštitnom opremom. Najbitnije je da je filter za prigušivanje moguće podešavati s obzirom na buku okoline. U svrhu izbora odgovarajuće osobne zaštitne opreme za sluh potrebno je najprije provesti mjerenje razine buke i na taj način dobiti pouzdane i precizne brojčane podatke. Mnogim će se stručnjacima zaštite na radu to učiniti kao pretežak zadatak, pa će u svrhu tog rješavanja angažirati specijaliziranog vanjskog konzultanta. Ljudi su različiti: za isti radni okoliš neki će odabrati ušne čepiće, neki ušne štitnike. Vrhunac „individualizacije“ vjerojatno su čepići oblikovani „po mjeri“. Takvi čepići često se nazivaju otoplastika. Izrađuju se od specijalnih plastičnih materijala (silikona

ili akrila) i oblikuju za svakog korisnika (osobu) posebno prema prethodno izrađenom «odljevku» oblika slušnog kanala korisnika, što znači da su maksimalno individualno prilagođeni. U otoplastični uložak ugrađen je poseban ventil za prigušivanje buke koji, također, omogućava prozračivanje unutarnjeg dijela sluhovoda. [4]

#### ▪ OSTALA ZAŠTITA

U ostale suvremene elemente osobne zaštite mogu se ubrojiti sva tradicionalna sredstva osobne zaštite koja su izrađena u skladu s najnovijim spoznajama i u smislu poboljšanih karakteristika upotrijebljenih materijala (odijela od negorivih materijala) i izrade točno po mjeri konkretnog radnika (radna obuća). U tu kategoriju se svrstava i sređivanje radnog mjesta u skladu s najnovijim ergonomske spoznajama. To znači da je po mogućnosti svako radno mjesto prilagođeno vrsti proizvoda, postupku obrađivanja i po potrebi potpomognuto s ostalim pomoćnim sredstvima, uključujući i robotsko posluživanje. [4]

### **13. ZAKLJUČAK**

Iz svega navedenog u ovome radu jasno je da staklo predstavlja jednog od mnogih suputnika čovječanstva kroz povijest bilo to u umjetnosti, prehrambenoj ili nekoj drugoj industriji, graditeljstvu, arhitekturi, ili svakodnevnom životu, pa sve do danas i da će staklo to biti u budućnosti još veoma dugo vremena pogotovo zahvaljujući istraživanjima i razvoju novih tehnologija koje samo proširuju lepezu upotrebljivosti i primjene stakla kao univerzalnog materijala. Stakleni predmeti privlače veliku pažnju i izgledaju kao da ih je lako napraviti, ali nije tako. Izrada staklenih predmeta zahtjeva preciznost, uvježbanost i poznavanje starog zanata. Staklo se proizvodi u staklarskim pećima zagrijavanjem i topljenjem, a kao rezultat nastaje bezoblična masa koja dok je zagrijana omogućuje oblikovanje, sjećanje, bojanje, i izradu najraznovrsnijih oblika. Međutim kada se ta masa ohladi dobiva neke nove osobine, postaje veoma kruta, i razbija se na tisuće oštih dijelova. Teoretski staklo se može reciklirati do beskonačnosti. Nasuprot drugim materijalima ima tu prednost što prije ponovnog korištenja ne mora biti predviđeno za različitu namjenu od prvobitne.

## LITERATURA :

[1] ZIJAD I. PAŠIĆ, **STAKLO U GRAĐEVINARSTVU**, „PRINTCOM“, 2006. TUZLA., ISBN: 9958-633-55-8

[2] VETROPACK, **150 GODINA PROIZVODNJE STAKLA U HUMU NA SUTLI**, 2010. HUM NA SUTLI,

[3] **HRVATSKA ENCIKLOPEDIJA-STAKLO**

<http://www.enciklopedija.hr/Natuknica.aspx?ID=57714> - 23.05.2015.

[4] **OSOBNNA ZAŠTITNA SREDSTVA**

[file:///C:/Users/anita/Downloads/Polajnar\\_i\\_suradnici%20\(1\).pdf](file:///C:/Users/anita/Downloads/Polajnar_i_suradnici%20(1).pdf) – 25.05.2015.