

# UTJECAJ GALVANSKIH POSTUPAKA NA ČVRSTOĆU MATERIJALA

---

Štebih, Dora

Undergraduate thesis / Završni rad

2023

Degree Grantor / Ustanova koja je dodijelila akademski / stručni stupanj: **Karlovac  
University of Applied Sciences / Veleučilište u Karlovcu**

Permanent link / Trajna poveznica: <https://um.nsk.hr/um:nbn:hr:128:252252>

Rights / Prava: [In copyright](#) / [Zaštićeno autorskim pravom.](#)

Download date / Datum preuzimanja: **2024-10-09**



**VELEUČILIŠTE U KARLOVCU**  
Karlovac University of Applied Sciences

Repository / Repozitorij:

[Repository of Karlovac University of Applied  
Sciences - Institutional Repository](#)



zir.nsk.hr



DIGITALNI AKADEMSKI ARHIVI I REPOZITORIJI

VELEUČILIŠTE U KARLOVCU  
STROJARSKI ODJEL  
PREDDIPLOMSKI STRUČNI STUDIJ STROJARSTVA

DORA ŠTEBIH

**UTJECAJ GALVANSKIH POSTUPAKA  
NA ČVRSTOĆU MATERIJALA**

ZAVRŠNI RAD

KARLOVAC, 2023.

VELEUČILIŠTE U KARLOVCU  
STROJARSKI ODJEL  
PREDDIPLOMSKI STRUČNI STUDIJ STROJARSTVA

DORA ŠTEBIH

**UTJECAJ GALVANSKIH POSTUPAKA  
NA ČVRSTOĆU MATERIJALA**

ZAVRŠNI RAD

Tomislav Božić, dipl.ing.

KARLOVAC, 2023.

 <b>VELEUČILIŠTE U KARLOVCU</b> Karlovac University of Applied Sciences	Klasa: 602-11/ __-01/ ____
	<b>ZADATAK ZAVRŠNOG / DIPLOMSKOG RADA</b>

Ime i prezime	Dora Štebih		
OIB / JMBG			
Adresa			
Tel. / Mob./e-mail			
Matični broj studenta	0110615061		
JMBAG			
Studij(staviti znak <b>X</b> ispred odgovarajućeg studija)	<input checked="" type="checkbox"/> preddiplomski	<input type="checkbox"/> specijalistički diplomski	
Naziv studija			
Godina upisa			
Datum podnošenja molbe			
Vlastoručni potpis studenta/studentice			

Naslov teme na hrvatskom: Utjecaj galvanskih postupaka na čvrstoću materijala	
Naslov teme na engleskom: Influence of galvanic processes on material strength	
Opis zadatka: Rad se sastoji od dva dijela, teoretskog i eksperimentalnog. U teoretskom dijelu rada obraditi galvanski postupak pobakrivanja za dvije vrste kupelji, sulfatna i cijanidna te postupak ispitivanja čvrstoće materijala statičkim vlačnim pokusom. U eksperimentalnom dijelu rada sačiniti plan pokusa ispitivanja. Analizom rezultata ispitivanja donijeti zaključke o utjecaju debljine pobakrenog sloja na vrijednosti čvrstoće materijala. Eksperimentalni dio rada napraviti u laboratorijima Veleučilišta u Karlovcu. Rad napraviti sukladno preporukama i pravilniku o izradi završnog rada na Vuka.	
Mentor/komentor: dipl.ing. Tomislav Božić/ dr.sc. Jasna Halambek	Predsjednik Ispitnog povjerenstva:

## Izjava

Izjavljujem da sam završni rad na temu „Utjecaj galvanskih postupaka na čvrstoću materijala“ izradila samostalno uz uporabu navedene literature, te uz pomoć savjeta i konzultacija s mentorom.

Karlovac, 2023.

Dora Štebih

## **Zahvala**

Posebno se zahvaljujem svom mentoru, dipl.ing. Tomislavu Božiću na strpljenju, nesebičnoj pomoći, savjetima i sugestijama bez kojih ne bi bilo moguće završiti ovaj rad.

Također se zahvaljujem komentorici, dr.sc. Jasni Halambek na pomoći i savjetima vezanim uz teorijski dio završnoga rada.

Zahvaljujem se djelatnicima u laboratoriju Veleučilišta u Karlovcu na pomoći vezanoj uz eksperimentalni dio rada.

Na kraju se zahvaljujem svojoj obitelji na podršci i razumijevanju koje su mi pružili tijekom studiranja, te prilikom pisanja završnog rada.

## Sažetak završnog rada

Završni rad sastoji se od dvije cjeline:

- Teorijskog dijela
- Eksperimentalnog dijela

U teorijskom dijelu ukratko je obrađena čvrstoća, te galvanski postupak općenito. Nakon toga je obrađen galvanski postupak pobakrivanja za dvije vrste kupelji – sulfatnu i cijanidnu. Također, ukratko je opisan statički vlačni pokus, kao uvod u ekperimentalni dio gdje se isti i provodio.

U eksperimentalnom dijelu, koji je ujedno i glavni dio rada, sačinjen je plan pokusa ispitivanja. Prvi dio ispitivanja uključivao je elektroplatiranje uzoraka bakrom, dok smo u drugom dijelu ispitivali njihovu vlačnu čvrstoću. Analizom rezultata ispitivanja dobiven je zaključak o utjecaju debljine pobakrenog sloja na vrijednosti čvrstoće materijala. Eksperimentalni dio rada napravljen je u laboratorijima Veleučilišta u Karlovcu.

## Summary

The final work consists of two parts:

- Theoretical part
- Experimental part

In the theoretical part, strength and the galvanic process in general are briefly discussed. After that, the electroplating process for two types of baths - sulfate and cyanide - was processed. Also, the static tensile test is briefly described, as an introduction to the experimental part where it was carried out.

In the experimental part, which is also the main part of the work, a trial test plan was created. The first part of the test included the electroplating of the samples with copper, while in the second part we examined their tensile strength. By analyzing the test results, a conclusion was obtained about the influence of the thickness of the copper-plated layer on the strength values of the material. The experimental part of the work was done in the laboratories of the Polytechnic in Karlovac.



## Popis slika

Slika 1. Shematski prikaz otpornosti materijala .....	2
Slika 2. Dijagram sila – produljenje najčešćih tehničkih materijala; bakar - žilav, sivi lijek - krhak .....	6
Slika 3. Kidalica proizvođača Otto Wolpert Werke.....	8
Slika 4. Shema kidalice .....	9
Slika 5. Epruvete za statički vlačni pokus prema DIN 50115 a) okrugla epruveta b) plosnata epruveta.....	11
Slika 6. Dijagram kidanja, $F-\Delta L$ .....	13
Slika 7. Dijagram naprezanje - istežanje .....	15
Slika 8. Podjela galvanotehnike.....	17
Slika 9. Epruvete označene brojevima 1-14 .....	25
Slika 10. Otopine/kupke (I) i (II) .....	27
Slika 11. Plan ekperimentalnog dijela rada, I.dio - podjela uzoraka.....	28
Slika 12. Postupak pobakrivanja u bakrenoj kupelji.....	30
Slika 13. Epruvete odmah nakon pobakrivanja u kupkama (I) i (II).....	31
Slika 14. Uređaj za mjerenje bakrenih prevlaka.....	33
Slika 15. Plan eksperimentalnog dijela rada, II. dio - Plan statičkog vlačnog pokusa	36

## Popis tablica

Tablica 1. Kemijski sastav čelika, Č.5426.....	26
Tablica 2. Mase epruveta prije i nakon pobakrivanja, promjena mase .....	32
Tablica 3. Izmjerene debljine prevlaka .....	34
Tablica 4. Izvješće o ispitivanju materijala/statički vlačni pokus .....	37

## Popis oznaka

OZNAKA	MJERNA JEDINICA	ZNAČENJE
A	%	istezljivost
a	mm	debljina plosnate epruvete
B	mm	širina glave plosnate epruvete
b	mm	širina plosnate epruvete
d <sub>0</sub>	mm	početni promjer epruvete
F	N	sila
F <sub>e</sub>	N	sila na granici tečenja ili tzv. sila razvlačenja
F <sub>k</sub>	N	konačna sila
F <sub>m</sub>	N	maksimalna sila
h	mm	duljina glave epruvete
L <sub>0</sub>	mm	početna mjerna duljina epruvete
L <sub>t</sub>	mm	ukupna duljina epruvete
m	g	masa uzoraka
r	mm	propisano zaobljenje
R <sub>e</sub>	N/mm <sup>2</sup>	granica razvlačenja
R <sub>k</sub>	N/mm <sup>2</sup>	granica loma
R <sub>m</sub>	N/mm <sup>2</sup>	vlačna čvrstoća
S <sub>0</sub>	mm <sup>2</sup>	površina poprečnog presjeka epruvete
Z	%	kontrakcija, suženje
ΔL	mm	produljenje
Δm	g	promjena mase uzoraka
σ	N/mm <sup>2</sup>	naprezanje
ε	mm/mm	istezanje
Φ	mm	početni promjer epruvete

## Sadržaj

1. UVOD.....	1
2. SVOJSTVA MATERIJALA .....	2
2.1. Otpornost materijala .....	2
2.2. Mehanička svojstva .....	3
2.3. Čvrstoća .....	5
3. ISPITIVANJE ČVRSTOĆE.....	7
3.1. Statički vlačni pokus .....	7
3.2. Epruvete za statički vlačni pokus .....	10
3.3. Dijagram kidanja $F-\Delta L$ .....	13
3.4. Dijagram naprezanje – istežanje $\sigma-\epsilon$ .....	15
4. GALVANOTEHNIKA .....	17
4.1. Svrha galvanskih prevlaka i područje primjene.....	17
4.2. Podjela.....	17
4.3. Najvažniji procesi elektroplatiranja metala.....	18
4.4. Bakar i elektroplatiranje bakrom .....	18
4.5. Priprema površine uzoraka .....	20
4.6. Galvanske kupelji .....	21
4.7. Kontrola i održavanje galvanskih kupelji .....	22
4.8. Naknadna obrada .....	23
4.9. Kontrola gotovog proizvoda .....	24
5. EKSPERIMENTALNI DIO.....	25
5.1. Plan pokusa.....	25
5.2. Analiza eksperimentalnog dijela rada – I. dio (nakon provedenog procesa pobakrivanja).....	32
5.3. Plan statičkog vlačnog pokusa (kidalica) .....	36

5.4. Analiza eksperimentalnog dijela rada – II. dio (nakon provedbe statičkog vlačnog pokusa) .....	39
6. ZAKLJUČAK .....	41
LITERATURA .....	42

## 1. UVOD

Materijali su čvrste tvari od kojih je nešto izrađeno ili sastavljeno, a imaju masu i zauzimaju određeni prostor. U strojarstvu najčešće govorimo o tehničkim materijalima. Tehnički materijali su oni materijali koji posjeduju kombinaciju povoljnih fizikalnih svojstava koja se nazivaju tehnička svojstva, a od njih se izrađuju tehnički proizvodi. Da bi se određena tvar koja posjeduje tehnička svojstva mogla smatrati tehničkim materijalom, mora ispuniti dva glavna preduvjeta: mora se moći prerađivati, odnosno dovesti u željeni oblik (npr. lijevanjem, obradom odvajanjem čestica, zavarivanjem, oblikovanjem deformiranjem); mora biti ekonomična odnosno pristupačna cijenom – preskupi materijali teško dolaze u primjenu. [1]

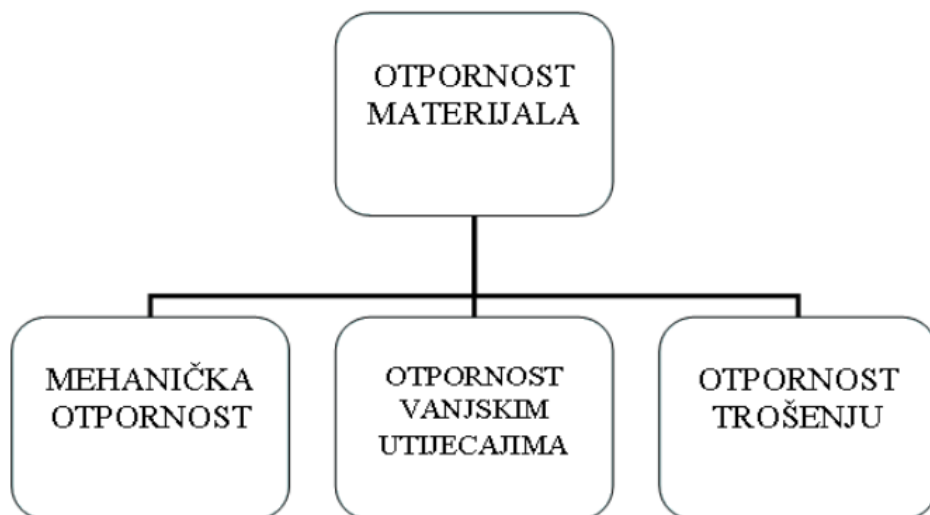
Obzirom da su materijali, prilikom upotrebe, najčešće izloženi utjecaju raznih čimbenika, oni se mogu poboljšati na određene načine, kako bi njihova svojstva bila što bolja ovisno o njihovoj namjeni.

## 2. SVOJSTVA MATERIJALA

### 2.1. Otpornost materijala

Otpornost materijala definira se kao skupina zahtjeva koji se postavljaju na materijal s gledišta eksploatacijskih karakteristika proizvoda, a podrazumijeva:

- otpornost mehaničkom opterećenju ili mehaničku otpornost,
- otpornost vanjskim utjecajima (otpornost koroziji, visokoj ili niskoj temperaturi),
- otpornost trošenju ili tribološku otpornost. [1]



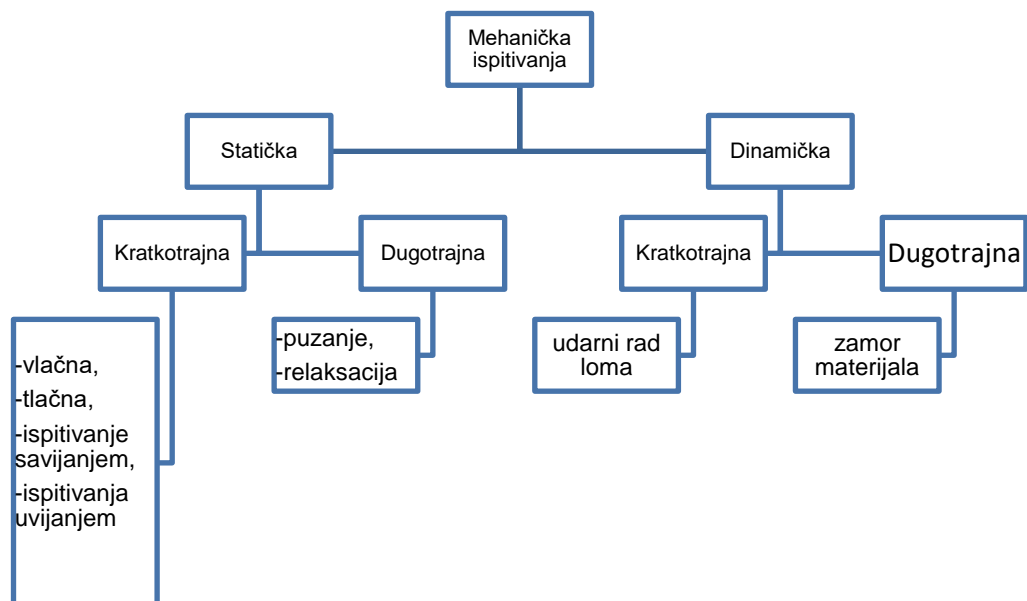
**Slika 1.** Shematski prikaz otpornosti materijala

Mehanička otpornost materijala određena je njegovim mehaničkim svojstvima.

## 2.2. Mehanička svojstva

Mehanička svojstva su skup karakteristika materijala koja dolaze do izražaja u uvjetima mehaničkog opterećenja. Kao i sva ostala svojstva materijala, mehanička svojstva posljedica su strukturnog stanja materijala. Važna su i kod prerade i kod uporabe materijala. Također, imaju važnu ulogu u dimenzioniranju strojnih dijelova i elemenata konstrukcija obzirom da njihovo dimenzioniranje uvelike ovisi o mehaničkom opterećenju koje će na određeni strojni dio, odnosno konstrukciju, djelovati tijekom eksploatacije. Osnovni je cilj da prilikom eksploatacije ne dođe do pojave loma, odnosno plastične ili trajne deformacije koja bi funkcionalno onemogućila rad strojnog dijela ili čitave konstrukcije. [8]

Zbog navedenog, proizlazi potreba za eksperimentalnim utvrđivanjem mehaničkih svojstava realnog materijala. Kako se za vrijeme eksploatacije ne mogu ispitivati mehanička svojstva, odnosno to ne bi bilo praktično, eksploatacijski uvjeti se simuliraju tijekom ispitivanja. Tako je potrebno prilagoditi vrstu opterećenja, iznos opterećenja, temperaturu i ostalo. [8]



**Slika 2.** Podjela mehaničkih ispitivanja [8]



Navedena mehanička ispitivanja mogu se vršiti:

- na sobnoj temperaturi,
- na povišenoj temperaturi,
- na sniženoj temperaturi. [8]

Mehanička svojstva čelika:

a) Za konstrukcijske čelike - visoka granica razvlačenja (elastičnosti) povezana s dovoljnom plastičnom deformabilnošću, dovoljno visoka granica puzanja i čvrstoća pri povišenim temperaturama, dovoljna žilavost i čvrstoća pri normalnim, sniženim i niskim temperaturama i dovoljna dinamička izdržljivost.

b) Za alatne čelike svojstva možemo podijeliti u dvije grupe: primarni (temeljni) zahtjevi, te proizvodni i ekonomski (sekundarni) zahtjevi.

- Primarni zahtjevi su .
  - otpornost na trošenje;
  - udarna izdržljivost – žilavost;
  - otpornost na popuštanje – specifično za čelike koji su namijenjeni za rad pri povišenim temperaturama.
- Sekundarni zahtjevi su:
  - obradljivost odvajanjem čestica (rezljivost);
  - što viša zakaljivost;
  - što viša prokaljivost;
  - što manja sklonost pogrubljenju zrna kod austenitiziranja;
  - što manja promjena mjera u radu;
  - što manje deformacije kod kaljenja;
  - sigurnost od pojave napuklina i lomova kod provođenja postupaka toplinske obrade i što manja sklonost razugljičenju;
  - prikladnost za poliranje;
  - otpornost na koroziju;
  - nabavljivost;
  - prihvatljivost cijene. [2]

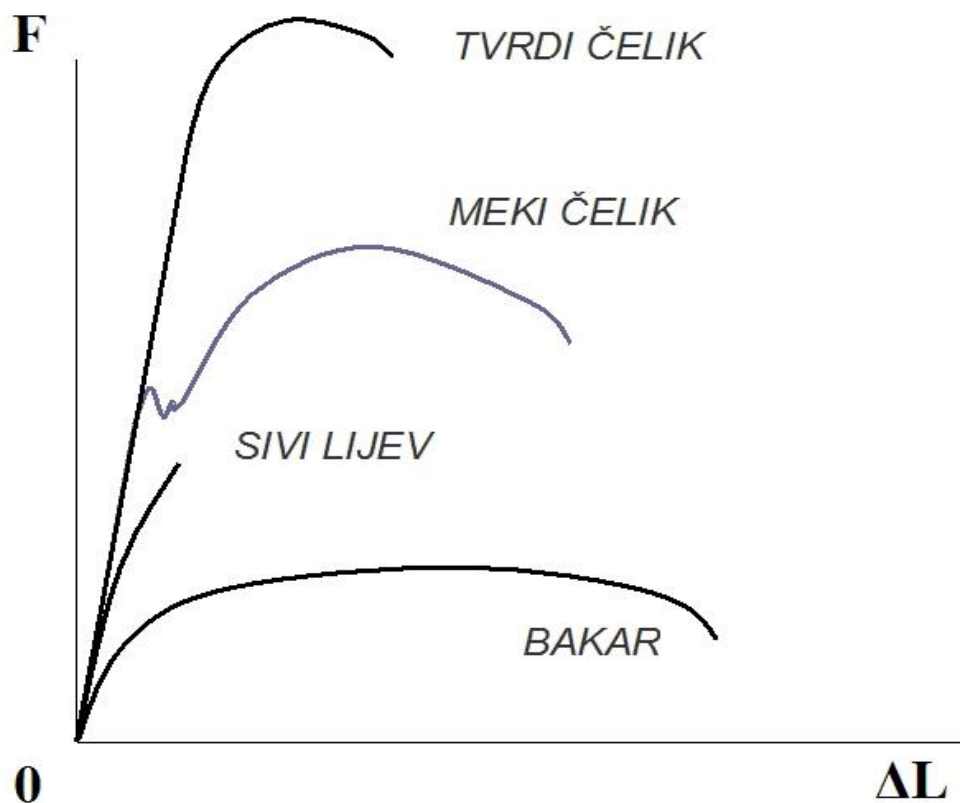
## 2.3. Čvrstoća

Mehaničko svojstvo materijala da pruža otpor djelovanju sile naziva se čvrstoća materijala. Čvrstoća određenog materijala jednaka je onom naprezanju koje uzrokuje lom tog istog materijala. Čvrstoća materijala ovisi o tome je li tijelo napregnuto u jednom smjeru ili više njih. Ispitivanja provedena na materijalima pokazala su da je čvrstoća tijela koja su opterećena istovrsnim silama u više smjerova veća od čvrstoće tijela koje je napregnuto u samo jednom smjeru. Osim toga, pokazalo se kako se mnogi krhki materijali pri naprezanju u više smjerova ponašaju kao plastični, odnosno moguće ih je deformirati u znatnijoj mjeri. Također, na čvrstoću materijala utječe brzina prirasta naprezanja. Pri manjoj brzini prirasta naprezanja, čvrstoća materijala je obično manja (statička vlačna čvrstoća) od čvrstoće kod naglog prirasta naprezanja (dinamička čvrstoća). Statička vlačna čvrstoća opada s porastom temperature, dok se dinamička čvrstoća smanjuje snižavanjem temperature. Dinamička čvrstoća metala i većine ostalih konstrukcijskih materijala najviša je na temperaturama između 0 i 400°C.

Nadalje, čvrstoća uvelike ovisi i o toplinskoj obradi – kaljenje, popuštanje. Isto tako, veliku važnost ima smanjenje čvrstoće materijala pri promjenjivom dinamičkom opterećenju, što se naziva umor materijala. Pokazalo se da se dijelovi konstrukcija koji su napregnuti periodički promjenjivim naprezanjem, lome nakon određenog broja promjena naprezanja, kao i kod naprezanja koje je manje od statičke čvrstoće. Obzirom da ti lomovi nastaju bez jasno vidljivih znakova iscrpljenosti materijala, vrlo su nezgodni. Čvrstoća materijala smanjuje se s brojem promjena naprezanja, a također ovisi i o granicama unutar kojih se naprezanje mijenja. Važno je istaknuti da je kod izmjeničnog naprezanja (jednako velik tlak i vlak) čvrstoća manja nego kod jednosmjernog naprezanja. Kada govorimo o čvrstoći materijala, bitno je spomenuti i pojam dinamičke izdržljivosti materijala. Dinamička izdržljivost materijala označava naprezanje kod kojeg materijal može podnijeti neograničeno velik broj promjena. Kod velikog broja konstrukcijskih materijala, dinamička izdržljivost iznosi 20 – 60% statičke čvrstoće. Na mjestima gdje nastaju koncentracije naprezanja, kao što su nagle promjene oblika tijela (izbočine, utori, zarezi, neravnine), statička vlačna čvrstoća materijala, te dinamička izdržljivost također se smanjuju.

Dijelovi konstrukcija uvijek se konstruiraju na način da najveće dopušteno naprezanje iznosi tek jedan dio nominalnog naprezanja. Omjer nominalnog i najvećeg

dopuštenog naprezanja u konstrukciji naziva se koeficijent sigurnosti. Koeficijent sigurnosti obično se uzima 2 – 10, a njegov izbor ovisi o vrsti materijala, namjeni određene konstrukcije, načinu naprezanja (tlak, vlak), te vrsti naprezanja (statičko ili dinamičko). Također, imamo slučajeve izvijanja i izbočenja kod kojih se za koeficijent sigurnosti uzima omjer kritičnog naprezanja i stvarnog naprezanja štapa. Izvijanje je pojava da vitak štap, uslijed djelovanja sile određene veličine koja ga pritišće u smjeru njegove osi, dobiva zakrivljen oblik. Kritično naprezanje može se izračunati iz omjera kritične sile, koja označava silu kod koje se štap izvina, i površine presjeka štapa. Slična pojava izvijanju je izbočenje, kod kojeg dolazi do izbočenja tankih limova.



**Slika 3.** Dijagram sila – produljenje najčešćih tehničkih materijala; bakar - žilav, sivi lijev - krhak

Nakon dostizanja točke M, maksimalne sile, epruveta se produžuje, iako smanjujemo opterećenje. Na najslabijem dijelu naglo raste suženje presjeka epruvete i u točki L dolazi do loma epruvete. ΔL označava razliku između početne duljine epruvete i konačne duljine epruvete nakon rasterećenja.

### 3. ISPITIVANJE ČVRSTOĆE

Materijali se sastoje od jednog ili više kristala ili su amorfni. Tehnički materijali najčešće su polikristalni ili amorfni, a neki imaju i složeniju strukturu. Prema osnovnim vrstama razaranja kristala u materijalu, razlikujemo dvije osnovne vrste čvrstoće: vlačna ili rastezna čvrstoća i smična čvrstoća.

U tehnici se kao čvrstoća materijala uzima omjer najveće vlačne sile ili posmika što ih tijelo može podnijeti i površine plohe presjeka. [1]

#### 3.1. Statički vlačni pokus

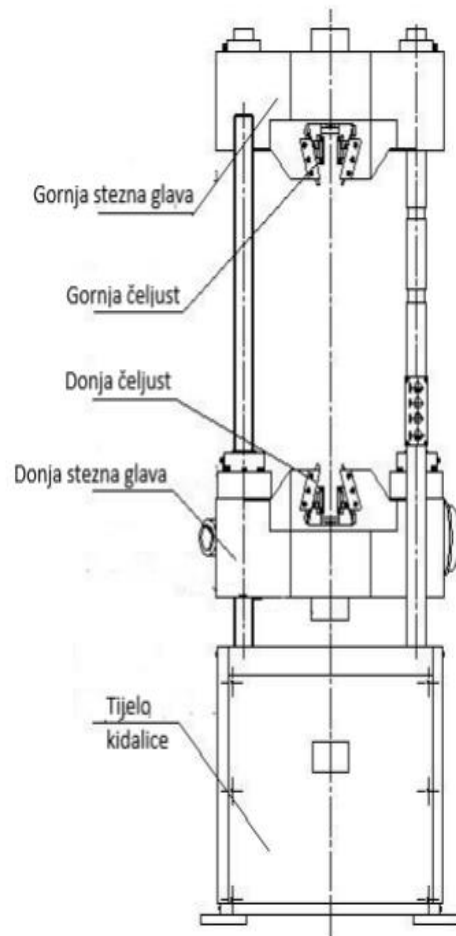
Elastično i plastično ponašanje materijala u uvjetima jednoosnog statičnog vlačnog naprezanja ispituje se statičkim vlačnim pokusom.

Vlačna čvrstoća je osnovno mehaničko svojstvo materijala, a predstavlja omjer maksimalne postignute sile pri ispitivanju i ploštine početnog poprečnog presjeka ispitnog uzorka ili epruvete. Dakle, vlačna čvrstoća eksperimentalno se utvrđuje statičkim vlačnim pokusom, koji je ujedno i najčešći način ispitivanja mehaničkih svojstava materijala. Uređaji za provođenje statičkog vlačnog pokusa nazivaju se univerzalne kidalice. Ovakav oblik ispitivanja spada pod razorne metode ispitivanja materijala. Pri statičkom vlačnom pokusu, prirast sile u jedinici vremena mora biti takav da prirast proizvedenog naprezanja bude  $\leq 10\text{N/mm}^2$  u sekundi. Za takvo sporo opterećivanje, najprikladniji je hidraulični pogon kidalice. Kod takvog načina ispitivanja, u svakom trenutku je moguće rasteretiti ispitni uzorak. Statički vlačni pokus provodi se sve do loma epruvete. Univerzalna kidalica, osim vlačne čvrstoće, može ispitivati i tlačnu čvrstoću, te čvrstoću na odrez i pri savijanju. [1]



**Slika 4.** Kidalica proizvođača Otto Wolpert Werke

Na kidalici se najčešće ispituju metalni materijali, ali moguće je ispitivati i druge vrste materijala kao što su polimeri, kompoziti, drvo i sl.



**Slika 5.** Shema kidalice

Slika 4. prikazuje shemu kidalice koja se sastoji od tijela kidalice (postolja sa dva stabilna stupa koja služe kao vodilice za stezne glave). Unutar gornje i donje stezne glave nalaze se stezne čeljusti koje osiguravaju ravnomjeran prihvat epruvete prilikom ispitivanja.

Epruveta se postavlja na mjestima zadebljanja („glava“ epruvete) u čeljusti, odnosno mehanizam za stezanje epruvete, vertikalno. Na kidalici se ostvaruje vlačno opterećenje, a ispitivanje se ostvaruje na način da se ispitni uzorak odnosno epruveta izlaže stalnom statičkom opterećenju.. Posljedica toga je razvlačenje epruvete, nakon čega dolazi do loma. Prilikom provođenja ispitivanja prate se vrijednosti sile i pripadajućeg produljenja epruvete. Parametri ispitivanja zadaju se preko računala sa

odgovarajućim programskih paketom, gdje se ujedno prati i cijeli tok ispitivanja. Konačni rezultati ispitivanja prikazuju se tablično i dijagramski, te se ispisuju preko pisača. [1]

### 3.2. Epruvete za statički vlačni pokus

Kada određeni materijal želimo ispitati statičkim vlačnim pokusom, izrađuje se uzorak propisanog oblika i dimenzija, koji nazivamo epruveta ili ispitni uzorak. Epruveta se na mjestima zadebljanja, dakle, učvršćuje u čeljusti kidalice. Ispitni uzorak najčešće je valjkastog oblika, no česte su i plosnate epruvete. Prema duljini epruvete se dijele na duge i kratke. Budući da se ovim ispitivanjem utvrđuju i neka svojstva kojima se opisuje deformabilnost materijala, a na osnovi kojih se materijali također mogu međusobno uspoređivati, dimenzije epruvete u uzdužnom smjeru u određenom su razmjeru s dimenzijom epruvete u poprečnom smjeru. Kod epruveta okruglog presjeka, početna mjerna duljina  $L_0$  treba, prema dogovoru, biti jednaka peterostrukom ili deseterostrukom početnom promjeru  $d_0$ . [1]

U izvješću o rezultatima ispitivanja uvijek se mora navesti i vrsta epruvete korištena pri ispitivanju.

Oznake na slici 5:

$d_0$  - početni promjer epruvete, [mm];

$L_0$  - početna mjerna duljina epruvete, [mm];

$h$  – duljina "glave" epruvete, [mm];

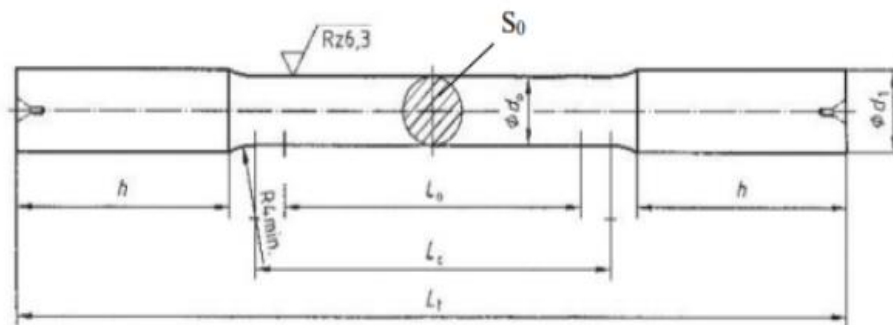
$L_t$  – ukupna duljina epruvete, [mm];

$a$  – debljina plosnate epruvete, [mm];

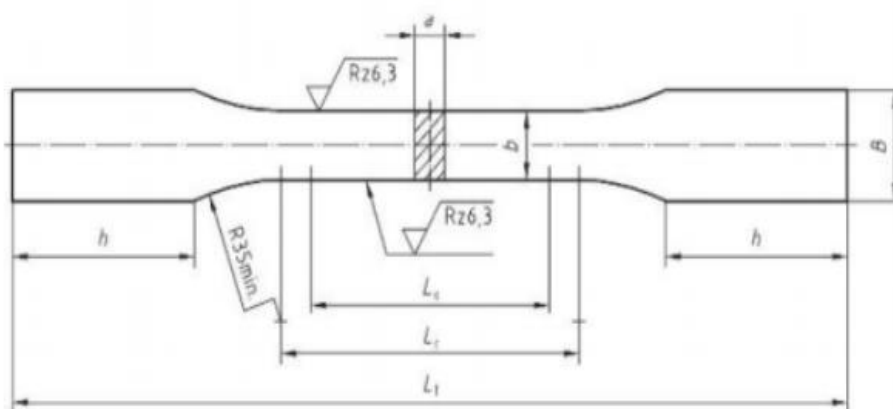
$b$  - širina plosnate epruvete, [mm];

$B$  - širina glave plosnate epruvete, [mm];

$S_0$  – ploština (površina) početnog presjeka epruvete, [mm<sup>2</sup>]; [4]



a)



b)

**Slika 6.** Epruvete za statički vlačni pokus prema DIN 50115 [4]

a) okrugla epruveta

b) plosnata epruveta

Normalna epruveta ima početni promjer  $d_0=20$  mm i početnu mjernu duljinu  $L_0=200$  mm.

Ploština početnog presjeka okrugle epruvete iznosi:

$$S_0 = \frac{d_0^2 \times \pi}{4} \quad [mm^2] \quad (1)$$

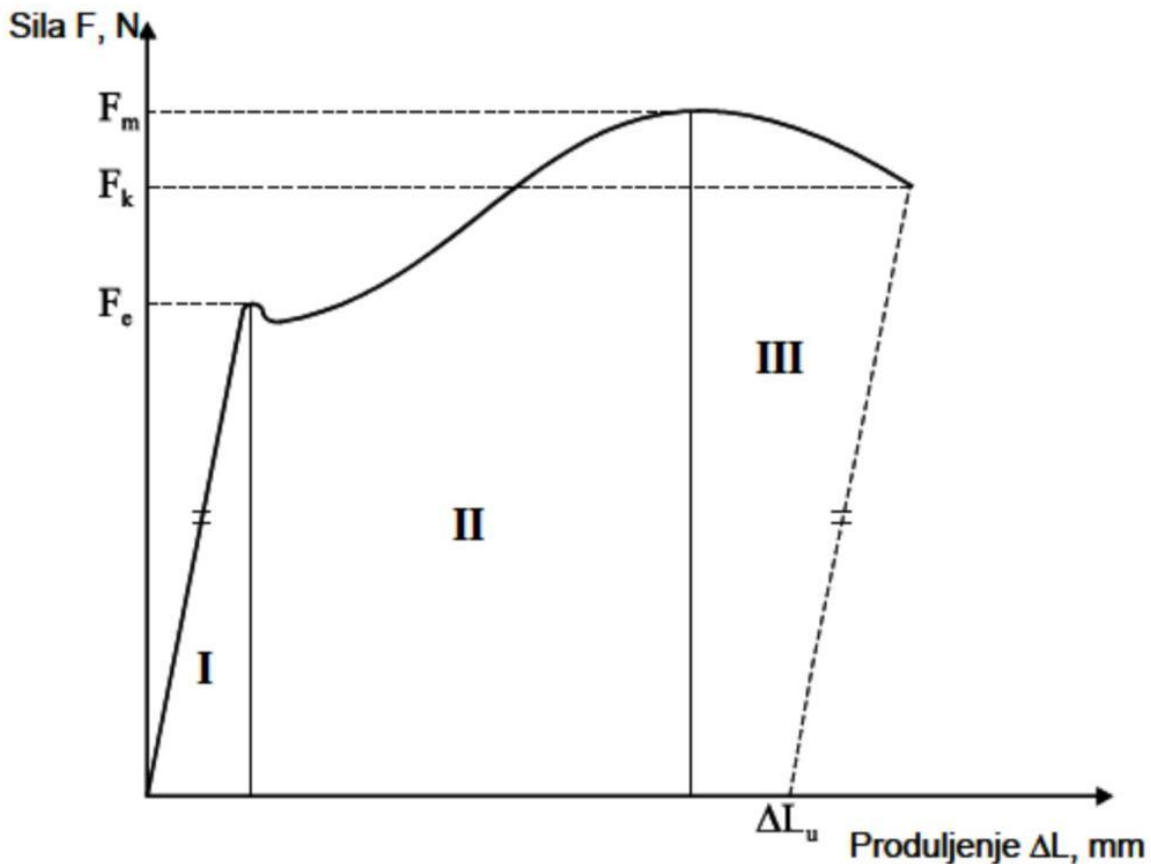
Početna mjerna duljina ispitnog uzorka ili epruvete za kratke proporcionalne epruvete iznosi  $L_0/d_0 = 5$ , a za duge proporcionalne epruvete iznosi  $L_0/d_0 = 10$ , gdje je  $d_0$  promjer epruvete. Početna mjerna duljina epruvete za neproporcionalne epruvete ne ovisi o promjeru  $d_0$ . Epruvete za žice i štapove promjera do 4 mm moraju imati početnu mjernu



duljinu  $L_0 = 200 \pm 2$  mm ili  $L_0 = 100 \pm 1$  mm. Ispitni uzorci za limove i trake debljine od 0,1 do 3 mm izrezuju se na širinu 12,5 odnosno 20 mm, s početnom mjernom duljinom  $L_0$  od 50 do 80 mm i ispitnom duljinom 75 odnosno 120 mm. [4]

Uz standardne epruvete za ispitivanje čvrstoće, postoje i tehničke epruvete. To mogu biti lanci, užad, cijevi, različiti profili, žice, gotovi strojni dijelovi itd. Takve se epruvete ne obrađuju posebno, već se ispitivanje vrši u stanju u kojem se ugrađuju u konstrukciju. Standardne epruvete se izrađuju obilnim hlađenjem da se struktura materijala ne promijeni, jer ona utječe na čvrstoću. Površina tijela mora biti fino obrađena bez ogrebotina i tragova obradbe, a prijelaz s tijela na glavu epruvete mora biti izveden s propisanim zaobljenjem  $r$ . Dimenzije epruvete mjere se prije i nakon ispitivanja na kidalici.[4]

### 3.3. Dijagram kidanja F- $\Delta L$



Slika 7. Dijagram kidanja, F- $\Delta L$  [4]

Dijagram je podjeljen na tri područja. U prvom području prikazana je linearna ovisnost sile i produljenja. To znači da istim prirastima sile odgovaraju i jednaka produljenja. Ono vrijedi sve do vrijednosti sile  $F_e$  (sila na granici tečenja ili tzv. sila razvlačenja). U drugom području dijagrama nakon sile razvlačenja, više nema linearne ovisnosti između povećanja sile i produljenja. Epruveta se nastavlja produljivati uz čak mali pad opterećenja. Za daljnje produljenje potreban je ponovni porast sile. Opterećenje raste sve do dostizanja maksimalne sile  $F_m$ . U trećem području dijagrama, nakon sile  $F_m$  epruveta se nastavlja produljivati uz sve manju silu. Konačno, pri vrijednosti sile  $F_k$  dolazi do loma epruvete. Konačno produljenje ispitivane epruvete nakon kidanja iznosi:  $\Delta L_u = L_u - L_0$  [mm], gdje je  $L_0$  početna mjerna duljina epruvete, a  $L_u$  duljina epruvete nakon kidanja. Iznosi sile pri statičkom vlačnom ispitivanju ne daju uvid u ponašanje materijala ukoliko se

ne uzme u obzir površina poprečnog presjeka epruvete. Stoga se uvodi pojam naprezanje.  
[4] Ono se računa prema izrazu:

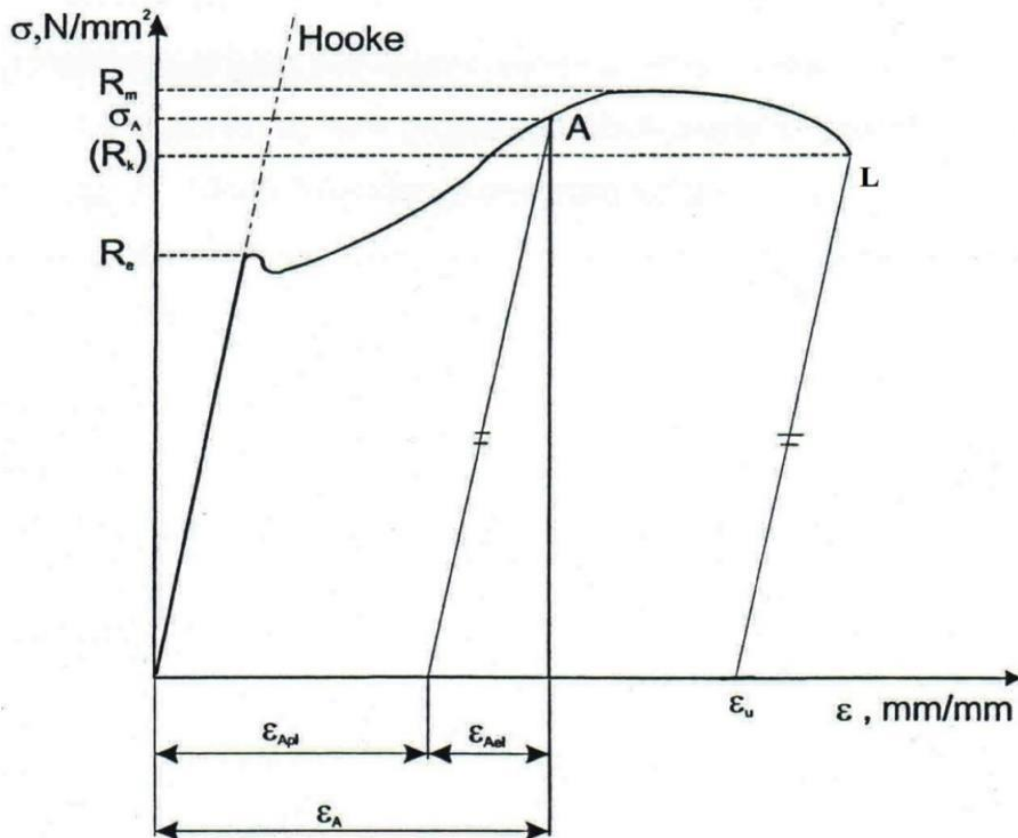
$$\sigma = \frac{F}{s_0} \text{ [N/mm}^2\text{]} \quad (2) \text{ [5]}$$

Također, uvodimo pojam istežanje ili relativno produljenje. Računa se prema izrazu:

$$\varepsilon = \frac{\Delta L}{L_0} \text{ [mm/mm]} \quad (3) \text{ [5]}$$

### 3.4. Dijagram naprezanje – istezanje $\sigma$ - $\epsilon$

Uvođenjem veličina  $\sigma$  i  $\epsilon$  može se nacrtati dijagram naprezanje – istezanje. Na osi apscisa su vrijednosti istezanja  $\epsilon$  u postocima, a na osi ordinata su vrijednosti naprezanja  $\sigma$  u  $N/mm^2$ . Na slici 7. prikazan je  $\sigma - \epsilon$  dijagram za neki konstrukcijski čelik.



**Slika 8.** Dijagram naprezanje – istezanje za konstrukcijski čelik [5]

Dijagram je kvalitativno jednak dijagramu  $F - \Delta L$  budući da se svi iznosi sile dijele s-  $\epsilon$   $\sigma$  istom vrijednošću ( $S_0$ ), a sve vrijednosti produljenja s vrijednošću  $L_0$ . Iz tog razloga i ovaj dijagram počinje iz ishodišta pravcem koji se naziva Hooke-ovim pravcem. Taj pravac je karakteriziran izrazom:

$$\sigma = E \cdot \epsilon \quad [N/mm^2] \quad (4) \quad [5]$$

Taj izraz naziva se Hooke – ovim zakonom i vrijedi samo za elastično istežanje. Konstanta E naziva se modul elastičnosti ili Youngov modul, te predstavlja svojstvo materijala ovisno direktno o jačini veze između atoma i/ili molekula u kristalnoj rešetci ili amorfnoj strukturi. Što je ta veza jača veći je i modul elastičnosti. Dakle, materijal veće krutosti ima veći modul elastičnosti, a elastičniji manji. Dolazi se do zaključka da je modul elastičnosti mjera čvrstoće materijala. Također, ta veličina diktira nagib Hookeovog pravca. [4]

## 4. GALVANOTEHNIKA

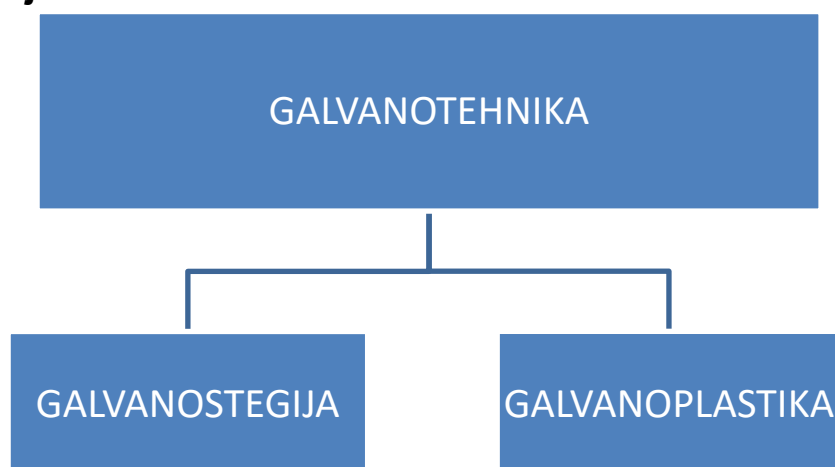
Galvanotehnika je postupak nanošenja metalnih prevlaka katodnom redukcijom metalnih iona, tj. elektrolizom, a naziva se još i galvanizacija ili elektroplatanje. Galvanotehnika, kao jedno od područja praktične primjene elektrokemije, izučava procese elektrolize koji se primjenjuju pri obradi površina metalnih ili rjeđe nemetalnih predmeta putem elektrolitičkog taloženja metala.

Pod pojmom galvanotehnika podrazumijevaju se galvanotehnički postupci za formiranje (tzv. galvanskih) prevlaka od jednog metala na podlogama od drugog materijala, koji se izvode u elektrokemijskim reaktorima. [6]

### 4.1. Svrha galvanskih prevlaka i područje primjene

Najvećem i najvažnijem dijelu galvanotehničkih postupaka svrha je izrada proizvoda sa nužnim svojstvima površine koja supstrat nema. Obuhvaća galvaniziranje radi postizavanja dekorativnih učinaka i/ili određenih fizikalnih, kemijskih ili tehnoloških svojstava razmjerno tankim slojevima (npr. 0,25-0,1  $\mu\text{m}$  radi dekoracije, 0,1-2,5  $\mu\text{m}$  za postizavanje kemijskih svojstava). [3]

### 4.2. Podjela



**Slika 9.** Podjela galvanotehnike

- GALVANOSTEGIJA – prema grčkoj riječi “stego” – pokrivam zaštićujem, tehnologija elektrokemijskog nanošenja metalnih prevlaka na površini različitih materijala u cilju njihove zaštite ili poboljšanja estetskih osobina. Još se koristi naziv elektroplatiranje (engl. electroplating).
- GALVANOPLASTIKA - prema grčkoj riječi “plaso” - oblikujem od tvari, galvanotehnički procesi dobivanja proizvoda od debljih galvanskih slojeva (obično do 6 mm, a i više), najčešće pomoću modela koji se uklanjaju nakon galvanizacije. Još se koristi naziv elektrooblikovanje (engl. electroforming).

Razlika između galvanostegije i galvanoplastike je u tome što se izlučivanjem metala na površini predmeta postupkom elektrooblikovanja (galvanoplastike) dobiju gotovi zasebni predmeti koji se upotrebljavaju nakon uklanjanja podloge (kalupa), dok kod elektroplatiranja (galvanostegije) izlučeni metal predstavlja prevlaku čvrsto povezanu s predmetom. [3]

### **4.3. Najvažniji procesi elektroplatiranja metala**

Najvažniji procesi elektroplatiranja metala s industrijskog gledišta u kojem se izvode jesu elektroplatiranje kositrom, cinkom, bakrom, niklom i kromom, te donekle olovom i slitinama olova i bakra.

Za specijalne svrhe još su prilično važni i neki procesi elektroplatiranja plemenitim metalima, posebno srebrom, zlatom, platinom, paladijem i rodijem. Veliku tehničku važnost ima i elektroplatiranje željezom. [6]

### **4.4. Bakar i elektroplatiranje bakrom**

Bakar je materijal koji se koristi od davnine (brončano doba). Danas se čisti bakar upotrebljava pretežno u elektrotehnici, a kao konstrukcijski materijali u strojogradnji i

brodogradnji koristi se uglavnom legura bakra. Bakar se u prirodi nalazi u obliku spojeva (ruda) i rijetko samorodan.

Najpoznatije rude bakra su:

- halkopirit,  $\text{CuFeS}_2$
- halkozin,  $\text{Cu}_2\text{S}$
- kuprit,  $\text{Cu}_2\text{O}$
- malahit,  $\text{CuCO}_3$
- kovelin,  $\text{CuS}$ .

Bakar je metal crvene boje izraženog metalnog sjaja, gustoće  $8930 \text{ kg/m}^3$ , tališta  $1084 \text{ }^\circ\text{C}$ , a vrelišta  $2310 \text{ }^\circ\text{C}$ . Lijevani bakar ima čvrstoću od 140 do  $190 \text{ N/mm}^2$ , a valjani od 200 do  $280 \text{ N/mm}^2$ . Bakar ima malu tvrdoću. U hladnom i vrućem stanju dobro se oblikuje, teško se lijeva. Nakon srebra, bakar je najbolji vodič električne struje i topline, te se stoga primjenjuje u elektrotehnici. Na vlažnom zraku prevlači se tankom kožicom zelenoga bazičnoga karbonata – patinom koja ga štiti od daljnje korozije.

Osnovna svojstva bakra su:

- izvrsna električna vodljivost (bolja je od svih metala osim srebra na volumnoj osnovi i aluminijska na masenoj osnovi);
- velika toplinska vodljivost;
- svojstva bakra (čvrstoća, otpornost na oksidaciju, otpornost na puzanje, otpornost na umor, otpornost na koroziju i livljivost) mogu se poboljšati legiranjem, a da se pritom ne snizuju električna i toplinska vodljivost;
- većina bakrenih legura ima izvrsnu duktilnost u žarenom stanju i posebno su pogodne za proizvodnju cijevi, duboko vučenje, kovanje itd. - dobra otpornost na koroziju u atmosferskim uvjetima i u morskoj sredini (patina).

Važno područje primjene bakra je dobivanje slitina, u prvom redu mjedi ili mesinga (slitina  $\text{Cu-Zn}$ ) i bronce (slitina  $\text{Cu-Sn}$ ).

Elektroplatanje bakrom prvenstveno se provodi radi zaštite supstrata (materijala kojem želimo poboljšati određena svojstva ili ga zaštititi od raznih okolišnih čimbenika) od korozije. Zbog velike plemenitosti bakra, većina tehnički važnih materijala se lako elektroplata vrlo gustim slojem bakra, te se na taj način manje



plemeniti metal dobro izolira od okoline. Otpornost koroziji, materijala elektroplatiranih bakrom, povećava se do granice otpornosti bakra.

Druga važna svojstva materijala elektroplatiranih bakrom jesu što je površina supstrata visoko vodljiva za električnu struju i toplinu (za primjenu u elektroindustriji i toplinskoj tehnici) i što ona djeluje antifrikcijski (za primjenu u kliznim ležajima, u tehnici izvlačenja).

Stanovitu važnost ima i elektroplatiranje bakrom radi dekoracije, obično da bi se na proizvodima formirala patina i time stvorio dojam starog bakra. Zbog toga što su jeftine, te omogućavaju brz rad i lako se nadziru, za elektroplatiranje bakrom još se uvijek najviše upotrebljavaju kisele, sulfatne kupke, iako se s njima ne mogu izravno dobiti adherentni galvanski slojevi na supstratima od neplemenitih metala (npr. aluminija, željeza, cinka). Taj nedostatak obično se kompenzira predgalvaniziranjem drugim, najčešće cijanidnim kupkama. Cijanidne kupke upotrebljavaju se i za elektroplatiranje bakrom kad je važno dobiti sjajne galvanske slojeve. Glavni nedostatak tih kupki jest u tome što ne dopuštaju brzi rad. Za ublažavanje tog nedostatka pribjegava se različitim mjerama, npr. upotrebi kalijevih soli namjesto natrijevih. U manjoj mjeri za elektroplatiranje bakrom upotrebljavaju se i druge kupke, npr. fluoridne (svojstvima slične sulfatnim), fluorboratne (kojima je nedostatak visoka cijena elektrolita), pirofosfatne,aminske. [6]

#### **4.5. Priprema površine uzoraka**

Prije provođenja galvanskog postupka, na materijalu koji želimo elektroplatirati se redovito vrši prodobrada.

Predobrada ima dva cilja:

- čišćenje, odnosno uklanjanje masnih tvari, produkata korozije, starih prevlaka i različitih onečišćenja s površine;
- dobivanje željene kvalitete, tj. optimalne hrapavosti, odnosno glatkoće površine.

Svrha predobrade je osiguravanje što čvršćeg prianjanja prevlake uz osnovni materijal. Nekim se metodama predobrade predmeti onečišćuju (npr. poliranjem

masnim pastama) pa je potrebno dodatno čišćenje. Posebni se problemi pojavljuju prilikom popravljivanja loših i obnavljanja dotrajalih prevlaka jer se one prije toga moraju djelomično ili čak potpuno odstraniti s površine osnovnog materijala. Da bi se predobrada kvalitetno obavila, redovito je potrebno provesti nekoliko operacija. Njihov izbor i redoslijed ovise o vrsti materijala, stanju površine i stanju koje treba postići. [7]

Predobrada se načelno sastoji od:

- operacija odmašćivanja mehanički,
- operacija kojima se mijenja kvaliteta površine i eventualno uklanjaju produkti korozije i postojeće prevlake,
- kemijskih operacija kojima se uklanjaju produkti korozije i postojeće prevlake ili se mijenja kvaliteta površine. [7]

#### **4.6. Galvanske kupelji**

Galvanske prevlake najčešće se nanose elektrolizom vodenih otopina nosilaca metala. Kupelji za galvanizaciju pripremaju se otapanjem odgovarajućih kemikalija u čistoj i što mekšoj vodi. Preporuča se primjena deionizirane ili destilirane vode, no često je upotrebljiva i meka vodovodna voda. Ioni nosioci metala dobivaju se iz osnovnih kemikalija izravno (otapanjem) ili kemijskim reakcijama (preparacijom). Galvanske kupelji osim nosilaca metala gotovo uvijek sadrže i određene dodatke koji omogućuju izlučivanje kvalitetnih prevlaka pri trajnome radu. Ti dodaci reguliraju i stabiliziraju pH-vrijednost kupelji, povećavaju njihovu električnu provodljivost, olakšavaju otapanje anoda i smanjuju hrapavost, poroznost i krhkost prevlaka. Često jedan dodatak ima višestruku namjenu.

Najčešće se za regulaciju pH vrijednosti koriste jake kiseline i lužine (npr.  $H_2SO_4$  u kiselim, a  $NaOH$  u lužnatim kupeljima). Tijekom dužeg rada, stabilizacija pH-vrijednosti kupelji postiže se dodavanjem tzv. pufera, kao što su slabe kiseline (npr. ortoboratna kiselina  $H_3BO_3$ ) ili soli jakih kiselina i slabih lužina (npr. aluminij-sulfat) za kiselo područje, odnosno slabe lužine (npr. amonij-hidroksid,  $NH_4OH$ ) ili soli jakih lužina i slabih kiselina (npr. kalij-karbonat) za lužnato područje. Za povećanje električne provodljivosti koriste se jaki elektroliti koji potpunom

disocijacijom daju ione velike gibljivosti. Takvo djelovanje imaju jake kiseline (npr.  $\text{H}_2\text{SO}_4$ ) i lužine (npr.  $\text{NaOH}$  i  $\text{KOH}$ ) te neke soli (npr.  $\text{Na}_2\text{SO}_4$ ,  $\text{NaCl}$  itd.). Povećanjem provodljivosti smanjuje se radni napon, što je povoljno sa stajališta iskorištenja električne energije.

Lakše otapanje anoda postiže se u kupeljima s jednostavnim ionima metala prevlake dodatkom jakih kiselina, različitih klorida i drugih tvari. Prevelike koncentracije dodataka za olakšavanje otapanja anoda redovito smanjuju katodno iskorištenje struje. Procesom elektrokristalizacije formiraju se galvanske prevlake, pri čemu se prvo pojavljuju kristalne klice na kojima zatim rastu kristaliti. Ako je njihova brzina rasta veća od brzine pojava novih klica, što je redovita pojava u kupeljima bez dodataka, nastaju grubozrnate prevlake, a ponekad je izražena sklonost nastajanja izraslina u obliku bradavica i dendrita, posebno na bridovima, kutevima i izbočenim dijelovima predmeta. Takve prevlake su hrapavije pa se gubi sjaj glatkih i sjajnijih podloga, što je vidljivo već na slojevima debljine  $\sim 1 \mu\text{m}$ . Dobivene mutne prevlake ("mat") često naknadno treba polirati pa se znatno povećavaju troškovi obrade. Iz tog razloga u mnoge galvanske kupelji dodaju tvari za usitnjavanje zrna ili povećanje sjaja. [6]

#### **4.7. Kontrola i održavanje galvanskih kupelji**

Koncentracija i sastav galvanskih kupelji mijenjaju se tijekom rada pa ih je potrebno kontrolirati i održavati. Te promjene izaziva neujednačenost anodnog i katodnog iskorištenja struje, protok robe, isparivanje vode, kemijsko djelovanje sastojaka zraka itd. Anodnim se procesima u kupeljima povećava koncentracija iona metala, smanjuje pH-vrijednost i oksidiraju organski dodaci, dok katodni procesi smanjuju koncentraciju iona metala, povećavaju pH-vrijednost i reduciraju organske dodatke. Kupelj se razrijeđuje unošenjem vode zaostale na predmetima nakon ispiranja u posljednjoj operaciji predobrade i iznošenjem elektrolita nakon galvanizacije, a isparavanje vode uzrokuje koncentriranje kupelji.

Za održavanje galvanskih kupelji, osim analize i pokusa u pokusnim ćelijama, potrebno je kontrolirati izgled i druga svojstva površine prevučenih predmeta čiji su

tipični nedostaci pokazatelji određenih odstupanja sastava elektrolita. Također se empirijski može utvrditi koliko dodataka za sjaj treba nadomjestiti svakih 1000 Ah rada, o čemu podatke redovito daju i proizvođači galvanskih kemikalija. Anorganske nečistoće iz galvanskih kupelji najčešće se uklanjaju filtracijom nakon taloženja pomoću odgovarajućih kemikalija. Isto tako, filtracijom se uklanjaju i suspendiranja onečišćenja koja uglavnom potječu iz anodnog mulja nastalog runjenjem anoda. Zato je preporučljivo anode staviti u platnene vrećice izrađene od vlakana koprive ili pamuka te umjetnih vlakana kao što su poliamidi, polipropilen itd. Takve tkanine upotrebljavaju se i za filtraciju kupelji. Organska onečišćenja nastala uglavnom razgradnjom organskih dodataka najčešće se uklanjaju adsorpcijom, obično obradom aktivnim ugljenom koji se ostavi da djeluje jedan sat, a zatim se obavlja filtracija. Umjesto tog načina, može se kupelj filtrirati kroz platno na koje je prije toga nanesen sloj aktivnog ugljena. Važno je i da se strani metali koji nepažnjom upadnu u galvansku kadu odmah izvade jer bi se inače elektrolit vrlo brzo zagadio stranim metalima. [6]

#### **4.8. Naknadna obrada**

U naknadnu obradu galvanski prevučениh predmeta ubrajamo sušenje te mehaničke i kemijske, odnosno elektrolitičke operacije. Sušenje u većini slučajeva nije potrebno jer se predmeti nakon završnog ispiranja vrućom vodom osuše na zraku. Da bi došlo do toga, temperatura vode mora biti što viša, a obratci se moraju ispirati dovoljno dugo da se zagriju. Preporuča se primjena deionizirane ili destilirane vode umjesto vodovodne, koja je obično tvrda pa ispiranje njome izaziva pojavu mrlja na površini osušenih obradaka. Sušenje se može ubrzati otpuhivanjem zaostalih kapi vode strujom zraka. U nekim slučajevima u kadu za završno ispiranje dodaju se tvari koje smanjuju napetost površine da bi se pri vađenju na predmetima zadržalo što manje vode. U slučaju da je nakon galvanizacije ipak potrebno sušenje obradaka, najjednostavnije je to učiniti piljevinom od borova, lipova, javorova ili jablanova drva, u kojoj ne smije biti smole ni tanina. Također se sušenje može provesti i u komornim ili tunelskim sušionicima koji se zagrijavaju vrućim zrakom. Za sušenje mogu poslužiti i organska otapala.

Mehanička obrada galvanskih prevlaka katkad se obavlja poliranjem radi postizanja visokog sjaja ili finim brušenjem radi korekcije dimenzija obradka. Kako se u praksi koriste galvanski postupci koji izravno daju prevlake visokog sjaja, poliranje se ne koristi često. Toplinska obrada galvanskih prevlaka primjenjuje se samo u specijalnim slučajevima, a najčešće se provodi zagrijavanjem obratka na zraku ili u nekom od ulja, radi smanjenja vodikove krhkosti ili poroznosti.

Kemijska obrada često se provodi kromatiranjem ili patiniranjem. Kemijsko ili elektrolitičko jetkanje koristi se za prevlake kod kojih je potrebno povećati gustoću pukotina koje se mogu pojaviti zbog velikih napetosti, što je karakteristično za galvanski izlučeni krom, a provodi se uranjanjem u hladnu 20%-tnu kloridnu kiselinu ili se provodi anodno jetkanje. [7]

#### **4.9. Kontrola gotovog proizvoda**

Debljina i izgled površine prevlake dvije su osnovne karakteristike koje općenito čine i definiraju pojam kvalitete prevlake. Primjenom različitih jednostavnih fizikalnih i laboratorijskih testova, moguće je točno odrediti debljinu prevlake, ujednačenost, čvrstoću prijanjanja i izgled površine. Točno definirani pojmovi kvalitete kao i točno definirane metode uzimanja uzoraka za ispitivanje i drugi relevantni podaci, nalaze se u okvirima standarda HRN ISO 1461 i HRN ISO 14713. [7]

## 5. EKSPERIMENTALNI DIO

U ekperimentalnom dijelu rada obrađen je utjecaj galvanskih prevlaka na vlačnu čvrstoću materijala. Ispitivanje se izvršilo na Veleučilištu u Karlovcu. U kemijskom laboratoriju odrađena je priprema površine uzoraka za pobakrivanje, nakon čega je uslijedilo vaganje uzoraka, te potom pobakrivanje. Nakon pobakrivanja su uzorci ponovno izvagani, te je izmjerena debljina bakrenih prevlaka. Zatim su uzorci podvrgnuti statičkom vlačnom pokusu na kidalici u laboratoriju za ispitivanje mehaničkih svojstava materijala.

Cilj ekperimentalnog rada je utvrditi da li različite debljine bakrenih prevlaka, koje su dobivene različitim vremenom pobakrivanja u dvije različite kupelji, utječu na vlačnu čvrstoću ispitnih uzoraka.

### 5.1. Plan pokusa

Dobiveno je 14 ispitnih uzoraka/epruveta koje su označene brojevima od 1 do 14. Epruvete 1 i 2 nisu pobakrivane, već je na njima izveden samo statički vlačni pokus kako bi bilo moguće mogli utvrditi da li će pobakreni uzorci imati veću čvrstoću i koliko će ona biti različita obzirom na različite otopine u kojima su se uzorci kemijski tretirali, te da li će ovisiti o vremenu pobakrivanja.



**Slika 10.** Epruvete označene brojevima 1-14

Materijal iz kojeg su uzorci za ispitivanje izrađeni je Č.5426 (čelik za cementaciju).

**Tablica 1.** Kemijski sastav čelika, Č.5426

Vrsta čelika	C	Si	Mn	P	S	Cr	Ni
Č.5426	0,11–0,17	<0,40	0,30-0,60	<0,035	<0,035	1,25-1,75	3,25-3,75

Kako je već spomenuto, eksperiment je proveden sa dvije različite kupke. Prva kupka koja je korištena u eksperimentalnom dijelu imala je kao bazu bakreni sulfat, dok je druga, uz bakreni sulfat, sadržavala i limunsku kiselinu.

Kupka (I):

- 50g  $\text{CuSO}_4 \times 5\text{H}_2\text{O}$
- 30ml konc.  $\text{H}_2\text{SO}_4$
- 100mg  $\text{CuCl}_2$
- ostatak voda (do 500ml)

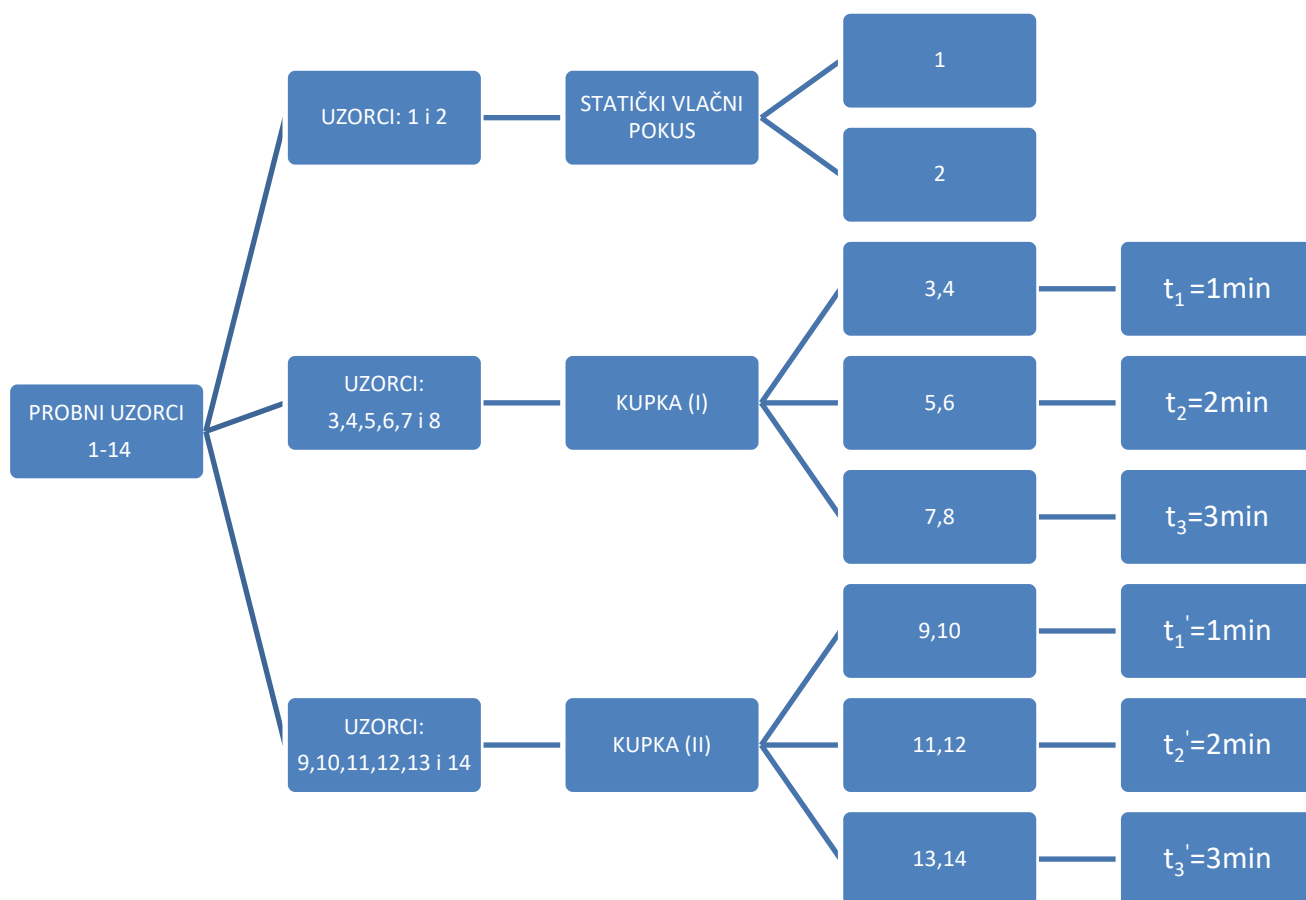
Kupka (II):

- 50g  $\text{CuSO}_4 \times 5\text{H}_2\text{O}$
- 30ml konc.  $\text{H}_2\text{SO}_4$
- 50mg  $\text{CuCl}_2$
- 10g limunske kiseline
- ostatak voda (do 500ml)



**Slika 11.** Otopine/kupke (I) i (II)



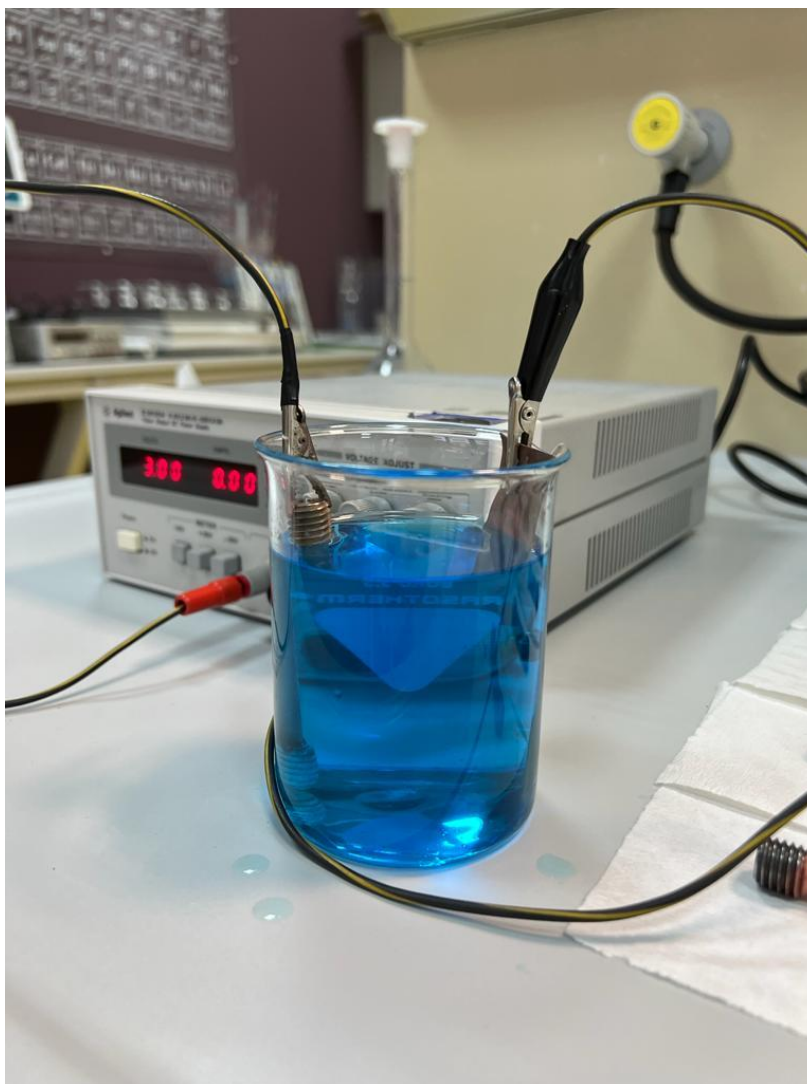


**Slika 12.** Plan ekperimentalnog dijela rada, I.dio - podjela uzoraka

Dakle, u kupku (I) je uranjano smo šest epruveta, označenih brojevima 3-8. Postupak se provodio sa svakom epruvetom zasebno, prateći vrijeme pobakrivanja uz jačinu struje od 3 volta. Jačina struje u ovom postupku ima veliku ulogu – prejaka

struja utjecat će na kvalitetu prevlaka, te je moguće njihovo ljuštenje. Preslaba struja također neće povoljno utjecati na prevlake, odnosno pobakrivanje će biti minimalno i lošije kvalitete. Obzirom da je pripremljeno 6 epruveta za svaku kupku, određeno je da će se po dvije epruvete iz svake grupe, pobakrivati u istom vremenu, odnosno da će biti 3 različita vremena. Postupak pobakrivanja provodio se na sljedeći način: Nakon što je prethodno pripremljena površinu uzoraka kao što je opisano u poglavlju 4.5. , bakrena pločica je uranjana u kupku spojena na elektrodu (uzemljenje), a uzorak (epruveta) spojena je na drugu elektrodu. Nakon toga, uključena je struj, te je epruveta uronjena u kupku. Nakon prolaska vremena od jedne minute, postupak je gotov. Isključuje se struja, nakon čega je na siguran način moguće odspojiti epruvetu s elektrode. Epruveta se stavlja na sušenje i postupak se ponavlja sa epruvetom broj 4, u istom vremenu i istoj kupki. Za epruvete 5 i 6 ponavlja se postupak, ali u ovom slučaju sa vremenom od dvije minute. Postupak je isti i za naredne dvije epruvete 7 i 8, a vrijeme pobakrivanja u kupki je tri minute. Sve su epruvete odložene na sušenje, a prije toga su označene.

Za kupku (II) cijeli je postupak identičan. U ovom slučaju su epruvete označene brojevima 9-14. Vrijeme trajanja postupka za epruvete 9 i 10 bilo je jedna minuta. Naredne dvije epruvete, 11 i 12, u otopini su držane dvije minute. Posljednje dva uzorka, 13 i 14, pobakrivana su tri minute.



**Slika 13.** Postupak pobakrivanja u bakrenoj kupelji

Nakon što je završen postupak pobakrivanja, na epruvetama je bio vidljiv tanak sloj bakra. Obzirom da se u tom trenutku epruvete još nisu osušile, sloj je bio svijetlo narančaste boje. Svaka epruveta bila je različitog intenziteta boje, ovisno o vremenu pobakrivanja i vrsti kupke u kojoj se postupak provodio. Kada su se epruvete osušile, prevlake su poprimile tamnije/zelenkaste tonove, što je tipično za bakar u doticaju sa zrakom.



**Slika 14.** Epruvete odmah nakon pobakrivanja u kupkama (I) i (II)

Dakle, nakon provedenog postupka pobakrivanja, epruvete su ostavljene da se suše minimalno 24 sata prije nego što je nastavljeno sa ostatkom eksperimentalnog dijela. U ovom slučaju nije bilo potrebno provoditi poseban način sušenja, već su se epruvete sušile na zraku, položene na ravnoj podlozi.

Prije nastavka eksperimentalnog dijela, epruvete su ponovno izvagane, te su dobivene vrijednosti zabilježene u tablicu radi usporedbe. Epruvete 1 i 2 nisu izvagane obzirom da nisu niti bile podvrgnute procesu pobakrivanja, te nije bilo nikakve promjene mase u tom slučaju.

## 5.2. Analiza eksperimentalnog dijela rada – I. dio (nakon provedenog procesa pobakrivanja)

**Tablica 2.** Mase epruveta prije i nakon pobakrivanja, promjena mase

	Masa epruvete prije pobakrivanja	Masa epruvete nakon pobakrivanja	Promjena mase
1	/	/	/
2	/	/	/
3	35,9915g	36,0026g	$\Delta m_3=0,0111g$
4	36,6419g	36,6541g	$\Delta m_4=0,0122g$
5	36,6624g	36,6647g	$\Delta m_5=0,0023g$
6	37,1098g	37,1221g	$\Delta m_6=0,0123g$
7	36,9448g	36,9572g	$\Delta m_7=0,0124g$
8	35,4948g	35,4957g	$\Delta m_8=0,0009g$
9	36,0960g	36,0990g	$\Delta m_9=0,0030g$
10	36,4723g	36,4877g	$\Delta m_{10}=0,0154g$
11	37,1709g	37,1865g	$\Delta m_{11}=0,0156g$
12	37,0865g	37,0975g	$\Delta m_{12}=0,0110g$
13	36,7308g	36,7461g	$\Delta m_{13}=0,0153g$
14	36,6968g	36,7196g	$\Delta m_{14}=0,0228g$

Uvidom u tablicu može se uočiti kako postoji promjena mase nakon provedenog postupka pobakrivanja i za većinu uzoraka vrijednosti se kreću između 0,01 i 0,023g, uz manja odstupanja. Također, može se zaključiti da se sa povećanjem vremena pobakrivanja u svakoj kupki, povećava i masa prevlaka, odnosno postoji veća promjena mase ( $\Delta m$ ). Vidljivo je i da je najveća promjena mase, odnosno najveća količina bakra izlučena na uzorcima čelika u kiseloj sulfatnoj kupki uz dodatak limunske kiseline i to kod najdužeg vremena provođenja glavanizacije, odnosno nakon 3 minute.

Zatim su, pomoću uređaja za mjerenje debljina bakrenih prevlaka, izmjerene debljine dobivenih prevlaka. Prije mjerenja debljine, uređaj za mjerenje bilo je potrebno kalibrirati pomoću referentnih pločica, kako bi se prilikom mjerenja dobile što točnije vrijednosti debljina prevlaka.



**Slika 15.** Uređaj za mjerenje bakrenih prevlaka

Mjerenje se provodilo na način da je za svaku epruvetu napravljeno deset mjerenja, te je iz toga izračunata aritmetička sredina. Na taj način dobivena je približna prosječna debljina prevlake svake epruvete koja je podvrgnuta procesu pobakrivanja.

**Tablica 3.** Izmjerene debljine prevlaka ispitnih uzoraka, u [ $\mu m$ ]

R.br. mjerjenja →	1.	2.	3.	4.	5.	6.	7.	8.	9.	10.
R. br. epruvete↓										
3	24,9	25,3	44,1	32,4	31,7	20,4	32,8	36,7	35,6	44,1
4	22,5	25,7	22,8	32,9	34,4	25,8	21,3	34,4	24,0	39,7
5	62,5	35,1	51,8	27,0	37,8	47,6	34,8	43,0	32,9	29,9
6	37,9	38,6	40,6	46,4	30,6	27,9	45,7	26,8	35,5	44,9
7	41,8	33,3	53,6	66,6	36,4	40,2	45,3	37,5	31,9	42,2
8	28,3	20,2	37,2	33,4	46,3	46,6	37,8	25,0	55,7	25,1
9	40,2	41,8	32,3	51,3	39,3	56,1	50,9	57,0	67,0	64,1
10	43,8	30,2	32,7	31,6	54,1	44,7	51,2	50,5	33,1	51,3
11	66,2	38,8	47,0	78,7	64,5	62,4	36,4	35,4	38,9	38,2
12	30,2	24,3	24,0	57,0	27,1	51,3	38,8	29,7	57,3	36,1
13	51,6	62,5	45,8	71,2	49,4	48,1	51,0	54,6	56,4	36,8
14	56,3	93,3	62,3	33,2	89,4	78,8	59,9	74,0	46,3	91,2

Za računanje aritmetičke sredine, odnosno srednje vrijednosti debljine prevlake, isključena je najmanja i najveća izmjerena vrijednost za svaku epruvetu, te su preostale vrijednosti uvrštene u formulu. Dobiveni su sljedeći iznosi debljina bakrenih prevlaka:

$$E_{p3} = 31,3428 \mu m$$

$$E_{p4} = 27,6625 \mu m$$

$$E_{p5} = 40,0125 \mu m$$

$$E_{p6} = 37,7125 \mu m$$

$$E_{p7} = 41,2875 \mu m$$

$$E_{p8} = 34,9625 \mu m$$

$$E_{p9} = 50,0875 \mu m$$

$$Ep_{10} = 42,3625 \mu m$$

$$Ep_{11} = 49,05 \mu m$$

$$Ep_{12} = 36,8125 \mu m$$

$$Ep_{13} = 46,175 \mu m$$

$$Ep_{14} = 69,775 \mu m$$

Nakon pregleda dobivenih rezultata može se zaključiti kako vrijeme pobakrivanja ne utječe direktno na debljinu bakrenih prevlaka, odnosno povećanjem vremena pobakrivanja ne povećava se uvijek i debljina prevlaka. Također, može se zaključiti kako je prosječna debljina prevlaka veća kod epruveta koje su uranjane u kupku (II), u odnosu na uzorke uranjane u kupku (I).

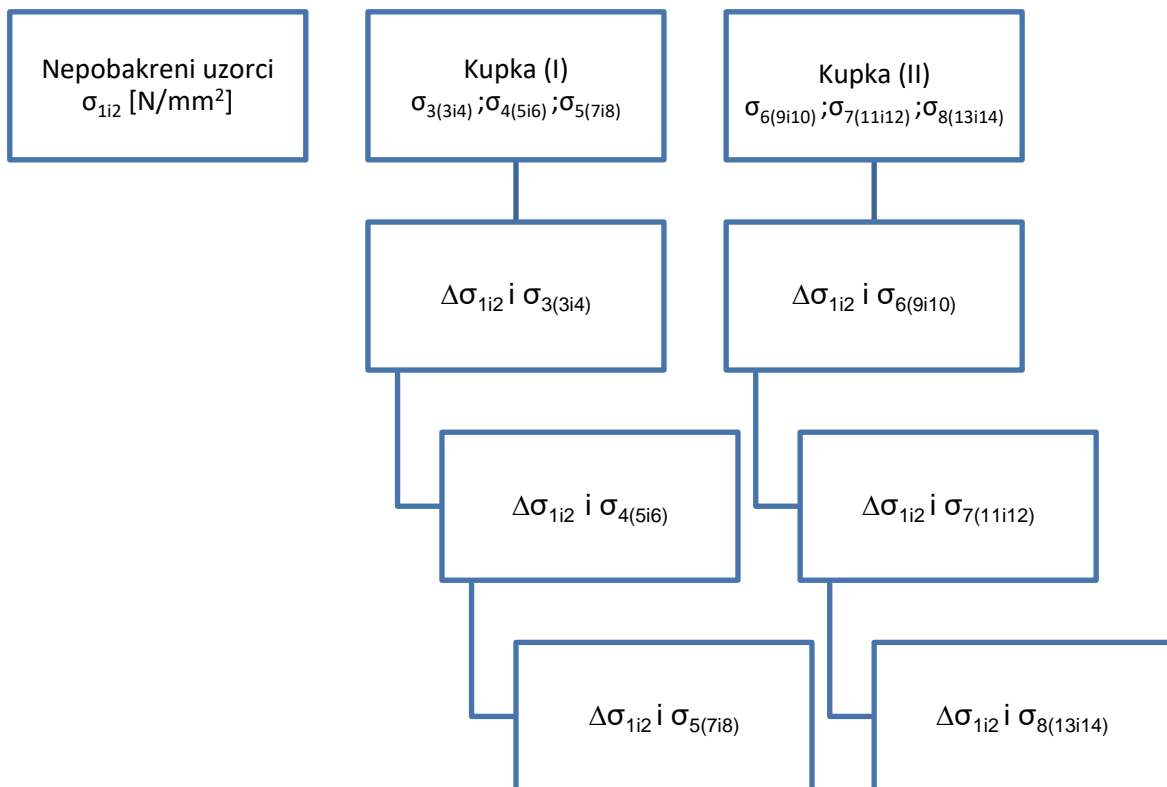
Iz navedenog se može zaključiti da je dodatak limunske kiseline utjecao na povećanje debljine bakrene prevlake. Citratni ioni iz limunske kiseline povezuju se s bakrenim ionima tvoreći komplekse  $Cu(H_2Cit)^+$ ,  $Cu(HCit)$ ,  $Cu(Cit)^-$ ,  $Cu_2(Cit)^+$ ,  $Cu_2(Cit)_2$ . Limunska kiselina u ovom slučaju služi kao kelatni agens, koji dovodi do stvaranja dodatnih spojeva na čeličnoj površini, odnosno stvara se dodatni sloj čime se debljina dobivene bakrene prevlake povećava [11].



### 5.3. Plan statičkog vlačnog pokusa (kidalica)

Idući korak eksperimentalnog dijela rada je statički vlačni pokus, odnosno ispitivanje čvrstoće ispitnih uzoraka. Kako bi bilo moguće zaključiti utječe li debljina bakrenih prevlaka na čvrstoću, proveden smo statički vlačni pokus sa nepobakrenim uzorcima – uzorci 1 i 2. Potom je proveden statički vlačni pokus sa preostalim uzorcima 3-14, odnosno sa uzorcima koji su pobakrivani u kupkama (I) i (II). U nastavku je shematski prikazan plan statičkog vlačnog pokusa.

Ispitivanje se provodilo u laboratoriju za ispitivanje mehaničkih svojstava materijala na Veleučilišta u Karlovcu, a kidalica koja je korištena za ispitivanje je od proizvođača Otto Wolpert Werke, iz 1963. godine, a nalazi se na slici 4., poglavlje 3.1.



**Slika 16.** Plan eksperimentalnog dijela rada, II. dio - Plan statičkog vlačnog pokusa

**Tablica 4. Izvješće o ispitivanju materijala/statički vlačni pokus**

 <p><b>VELEUČILIŠTE U KARLOVCU</b> Karlovac University of Applied Sciences</p>	 <p><b>CRS</b> HRN EN ISO 9001:2015</p>
<p>IZVJEŠĆE / REPORT</p>	<p>Broj/No: LMT.2022.A.049</p>

<p>LABORATORIJ ZA MATERIJALE I TOPLINSKU OBRADU</p> <p>LABORATORY FOR MATERIALS TESTING AND HEAT TREATMENT</p>			
<p>IZVJEŠĆE O ISPITIVANJU MATERIJALA / REPORT ABOUT MATERIALS TESTING</p>			
Radni nalog Work order	-	Naručitelj Purchaser	Završni rad Štebih
Broj crteža Drawing No.	-	Narudžba br. Order No.	
Materijal Material		Količina Quantity	Statički vlačni pokus
Norma Standard	-	Tehnički propis Technical Specifications	-
Broj šarže Cast No.		Broj probe Test piece No.	-
Dimenzija Dimension	-	Toplinska obrada Heat treatment	-
Predmet Object	Probni uzorci		

<p>MEHANIČKA SVOJSTVA / MECHANICAL PROPERTIES</p>								
Značajke ispitivanja Test marks	Dimenzija epruvete [mm] Dimension test piece	Granica razvlačenja Re [N/mm <sup>2</sup> ] Yield strenght	Vlačna čvrstoća Rm [N/mm <sup>2</sup> ] Tensile strenght	Izduženje A [%] Elongation	Kontrakcija Z [%] Contraction	Udarni rad loma KU [J] -20°C Impact energy	Tvrdoća HB Hardness value	Savijanje Bending
Zahtijevano In accordance								
Utvrđeno Realized Uzorak 1.	Φ=8,12 s <sub>0</sub> =51,78	386	772	24,3%	56,9%			

Utvrđeno Realized Uzorak 2.	$\Phi = 8,14$ $s_0 = 52,04$	518,8	768,6	24,1%	56,4%			
Utvrđeno Realized Uzorak 3.	$\Phi = 8$ $s_0 = 50,26$	477	776	23,45%	55,8%			
Utvrđeno Realized Uzorak 4.	$\Phi = 8$ $s_0 = 50,26$	497	776	27,7%	57,7%			
Utvrđeno Realized Uzorak 5.	$\Phi = 8,16$ $s_0 = 52,29$	469	746	25,3%	60,1%			
Utvrđeno Realized Uzorak 6.	$\Phi = 8,20$ $s_0 = 52,81$	473	748	22,8%	57,7%			
Utvrđeno Realized Uzorak 7.	$\Phi = 8,19$ $s_0 = 52,68$	513	778	23,3%	56,3%			
Utvrđeno Realized Uzorak 8.	$\Phi = 7,9$ $s_0 = 49,01$	490	773	23,8%	60,2%			
Utvrđeno Realized Uzorak 9.	$\Phi = 8,05$ $s_0 = 50,89$	501	747	26,2%	58,75%			
Utvrđeno Realized Uzorak 10.	$\Phi = 8,18$ $s_0 = 52,55$	504	742	27,05%	60,3%			
Utvrđeno Realized Uzorak 11.	$\Phi = 8,15$ $s_0 = 52,16$	594	767	23,9%	53,7%			
Utvrđeno Realized Uzorak 12.	$\Phi = 8,15$ $s_0 = 52,16$	518	776	25,05%	62,2%			
Utvrđeno Realized Uzorak 13.	$\Phi = 8,08$ $s_0 = 51,2$	508	771	23,7%	57,08%			
Utvrđeno Realized Uzorak 14.	$\Phi = 8,15$ $s_0 = 52,16$	469	729	27,35%	59,2%			

Primjedba:  
Remark:

Otopina (I) i (II) za tri različita vremena po dva uzorka  
Uzorci 1. i 2. nisu pobakrivani u otopinama  
Otopina (I): uzorci 3.-8.  
Otopina (II): uzorci 9.-14.

Datum/Date:	Ispitao/Examined:	Odobrio/Approved:	Nadzor/Supervision:
30.11.2022.	Karlo Mateša struč.spec.ing.mech.	Tomislav Božić dipl.ing.	

## 5.4. Analiza eksperimentalnog dijela rada – II. dio (nakon provedbe statičkog vlačnog pokusa)

Nakon što je proveden statički vlačni pokus sa svim uzorcima, dobiveni su rezultati prikazani izvješću, odnosno tablici 3. S obzirom da za svaku kupku ima 6 uzoraka, od kojih su po dva pobakrivana u istoj kupki i istom vremenu, treba izračunati srednju vrijednost za svaka dva uzorka koje su u istoj kupki pobakrivana isti vremenski period. Njihove će se vrijednosti usporediti sa čvrstoćom ispitnih uzoraka koji nisu pobakrivani, što je prikazano u planu statičkog vlačnog pokusa, slika 18. Na taj način moguće je vidjeti postoji li veza između debljine bakrenih prevlaka i čvrstoće uzoraka podvrgnutih galvanskom procesu pobakrivanja, te da li je čvrstoća uzoraka koji su pobakrivani bitno veća od onih koji nisu bili povrgnuti tom procesu..

U tablici 3. prikazani su rezultati dobiveni statičkim vlačnim pokusom, pa tako i iznos vlačne čvrstoće materijala. Iz toga je potrebno, za svaka dva uzorka pobakrivana u istom vremenu i istoj kupki, izračunati srednju vrijednost, te usporediti dobivene rezultate sa čvrstoćom uzoraka koji nisu povrgnuti galvanskom postupku pobakrivanja.

Uzorci 1 i 2 – bez bakrene prevlake

$$\sigma_{M1-2} = \frac{772+768,6}{2} = 770,3 \text{ N/mm}^2$$

Kupka (I): uzorci 3-8

$$\sigma_{M3-4} = \frac{776+776}{2} = 776 \text{ N/mm}^2$$

$$\sigma_{M5-6} = \frac{746+748}{2} = 747 \text{ N/mm}^2$$

$$\sigma_{M7-8} = \frac{778+773}{2} = 775,5 \text{ N/mm}^2$$

Kupka (II): uзорci 9-13

$$\sigma_{M9-10} = \frac{747+742}{2} = 744,5 \text{ N/mm}^2$$

$$\sigma_{M11-12} = \frac{767+776}{2} = 771,5 \text{ N/mm}^2$$

$$\sigma_{M13-14} = \frac{771+729}{2} = 750 \text{ N/mm}^2$$

Usporedba čvrstoće uzorka podvrgnutih galvanskom postupku pobakrivanja sa referentnim uзорcima (bez bakrenih prevlaka):

(I):

$$\sigma_{M1-2} - \sigma_{M3-4} = 770,3 - 776 = - 5,7 \text{ – veća čvrstoća uzorka s prevlakom}$$

$$\sigma_{M1-2} - \sigma_{M5-6} = 770,3 - 747 = 23,3 \text{ – manja čvrstoća uzorka s prevlakom}$$

$$\sigma_{M1-2} - \sigma_{M7-8} = 770,3 - 775,5 = - 5,2 \text{ – veća čvrstoća uzorka s prevlakom}$$

(II):

$$\sigma_{M1-2} - \sigma_{M9-10} = 770,3 - 744,5 = 25,8 \text{ - manja čvrstoća uzorka s prevlakom}$$

$$\sigma_{M1-2} - \sigma_{M11-12} = 770,3 - 771,5 = - 1,2 \text{ – veća čvrstoća uzorka s prevlakom}$$

$$\sigma_{M1-2} - \sigma_{M13-14} = 770,3 - 750 = 20,3 \text{ – manja čvrstoća uzorka s prevlakom}$$

## 6. ZAKLJUČAK

Postupak pobakrivanja uzoraka čelika Č.5426 u kiselim kupkama može se modificirati dodatkom određenih organskih supstanci. Iz mjerenja mase uzoraka nakon pobakrivanja, odnosno određivanja mase izlučenog bakra, uočeno je da vrijeme pobakrivanja ne utječe direktno na povećanje mase prevlake, ali sastav kupke za pobakrivanje utječe. Naime, najveća količina bakra izlučena je na uzorcima čelika u kiseloj sulfatnoj kupki uz dodatak limunske kiseline.

Izmjerene vrijednosti debljina prevlaka bakrana uzorcima čelika koji su uranjani u kupku koja nije sadržavala limunsku kiselinu manje su u odnosu na prevlake dobivene na uzorcima koji su pobakrivani u kupki uz dodatak limunske kiseline. Ovime je dokazano da limunska kiselina može poslužiti kao kelatni agens, koji dovodi do stvaranja dodatnih spojeva na čeličnoj površini, odnosno stvara se dodatni sloj čime se debljina dobivene bakrene prevlake povećava.

Provedbom statičkog vlačnog pokusa i analizom dobivenih rezultata, potvrđeno je da debljina bakrene prevlakena uzorcima čelika, ne utječe na čvrstoću materijala, odnosno to je i jedan od glavnih razloga zašto ovakve prevlake uglavnom služe ili za povećanje električne i toplinske vodljivosti, kao međusloj kod nikljanja čelika ili čisto za dekorativne svrhe.

## LITERATURA

- [1] dr.sc. Mladen Franz: Mehanička svojstva materijala, Fakultet strojarstva i brodogradnje, 1998.
- [2] dr.sc. Tihana Kostadin: Materijali II, Čelici i željezni ljevovi (interna skripta), 2017.
- [3] dr.sc. Ladislav Vrsalović: Galvanotehnika (podloge za predavanja), 2011.
- [4] Odabrana poglavlja iz mehaničkih svojstava materijala, Danko Čorić i Željko Alar, 2017. [https://bib.irb.hr/datoteka/877962.Odabrana\\_poglavlja-Mehanicna\\_svojstva\\_materijala.pdf](https://bib.irb.hr/datoteka/877962.Odabrana_poglavlja-Mehanicna_svojstva_materijala.pdf), pristupljeno 02.06.2023.
- [5] dr. sc. Tihana Kostadin, prof. struč. stud.; Materijali 1 (Interna skripta veleučilišta u Karlovcu), 2017.
- [6] Galvanotehnika, <https://tehnika.lzmk.hr/tehnickaenciklopedija/galvanotehnika.pdf>, pristupljeno 07.06.2023.
- [7] Elektrokemijsko pocinčavanje ugljičnog čelika, Bakotić Ivan, Diplomski rad, <http://repositorij.fsb.hr/id/eprint/1049>, pristupljeno 01.06.2023.
- [8] Dinamičko ispitivanje metalnih materijala, Draganović Alen, Završni rad, <https://repositorij.simet.unizg.hr/islandora/object/simet%3A26/datastream/PDF/view>, pristupljeno 25.05.2023.
- [9] Tehnički materijali, 1.dio, metalni materijali, Golubić Stjepan, [https://vub.hr/wp-content/uploads/2022/01/tehnicki\\_materijali\\_-\\_i.\\_dio\\_-\\_metalni\\_materijali.pdf](https://vub.hr/wp-content/uploads/2022/01/tehnicki_materijali_-_i._dio_-_metalni_materijali.pdf), pristupljeno 06.05.2023.
- [10] Hrvatska enciklopedija, mrežno izdanje, Leksikografski zavod Miroslav Krleža, <https://www.lzmk.hr/djelatnost/projekti/projekti-u-tijeku/hrvatska-enciklopedija-mrezno-izdanje>, 2021.
- [11] M.J. Kim, S. Choe, H.C. Kim, S.K. Cho, S.K. Kim: Electrochemical Behavior of Citric Acid and Its Influence on Cu Electrodeposition for Damascene Metallization, Journal of The Electrochemical Society, 162 (8) D354-D359 <https://iopscience.iop.org/article/10.1149/2.0561508jes/pdf> (2015).