

OPTIMIRANJE INDUSTRIJSKI RAZVIJENIH ELEMENATA INTERIJERA

Stavljenić, Doris

Master's thesis / Specijalistički diplomski stručni

2023

Degree Grantor / Ustanova koja je dodijelila akademski / stručni stupanj: **Karlovac University of Applied Sciences / Veleučilište u Karlovcu**

Permanent link / Trajna poveznica: <https://um.nsk.hr/um:nbn:hr:128:698046>

Rights / Prava: [In copyright](#)/[Zaštićeno autorskim pravom.](#)

Download date / Datum preuzimanja: **2024-07-13**



VELEUČILIŠTE U KARLOVCU
Karlovac University of Applied Sciences

Repository / Repozitorij:

[Repository of Karlovac University of Applied Sciences - Institutional Repository](#)



zir.nsk.hr



DIGITALNI AKADEMSKI ARHIVI I REPOZITORIJ

VELEUČILIŠTE U KARLOVCU
STROJARSKI ODJEL
SPECIJALISTIČKI DIPLOMSKI STRUČNI STUDIJ STROJARSTVA

DORIS STAVLJENIĆ

**OPTIMIRANJE INDUSTRIJSKI
RAZVIJENIH ELEMENATA INTERIJERA**

DIPLOMSKI RAD

KARLOVAC, 2023.

VELEUČILIŠTE U KARLOVCU
STROJARSKI ODJEL
SPECIJALISTIČKI DIPLOMSKI STRUČNI STUDIJ STROJARSTVA

DORIS STAVLJENIĆ

**OPTIMIRANJE INDUSTRIJSKI
RAZVIJENIH ELEMENATA INTERIJERA**

DIPLOMSKI RAD

dr.sc. Josip Hoster, prof.struč.stud

KARLOVAC, 2023.

KARLOVAC UNIVERSITY OF APPLIED SCIENCES
MECHANICAL ENGINEERING DEPARTMENT
SPECIALIST GRADUATE PROFESSIONAL STUDY OF MECHANICAL
ENGINEERING

DORIS STAVLJENIĆ

**OPTIMISATION OF INDUSTRIALLY
DEVELOPED INTERIOR ELEMENTS**

MASTER' S THESIS

KARLOVAC, 2023.



VELEUČILIŠTE U KARLOVCU
Karlovac University of Applied Sciences

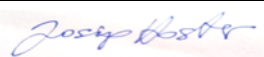
Klasa:
602-07/___-01/___

Ur.broj:
2133-61-04-___-01

Datum:
3.7.2023

ZADATAK ZAVRŠNOG / DIPLOMSKOG RADA

* Ime i prezime	Doris Stavljenić		
OIB / JMBG			
Adresa			
Tel. / Mob./e-mail			
Matični broj studenta			
JMBAG			
Studij (staviti znak X ispred odgovarajućeg studija)	preddiplomski	<input checked="" type="checkbox"/> specijalistički diplomski	
Naziv studija	Stručni specijalistički diplomski studij strojarstva		
Godina upisa	2021.		
Datum podnošenja molbe	21.6.2023		
Vlastoručni potpis studenta/studentice			

* Naslov teme na hrvatskom: Optimiranje industrijski razvijenih elemenata interijera	
* Naslov teme na engleskom: Optimisation of industrially developed interior elements	
Opis zadatka: U diplomskom radu potrebno je prikazati vrste elemenata interijera. Opisati materijale koji se koriste u njihovoj izgradnji s obzirom na primjenu. Prikazati osnovne dijelove elemenata, opterećenje te načine učvršćenja. Prikazati postupak optimiranja prema traženoj funkciji i zadanom ili odabranom materijalu. Analizirati tehnologije izrade i spajanja elemenata. Opisati moguća bočna opterećenja i savojna naprezanja te način proračuna. Idejna rješenja elemenata prikazati kao sklopni crtež. Zadatak izraditi i uvezati u skladu s Pravilnikom o završnim radovima Veleučilišta u Karlovcu.	
Mentor: 	Predsjednik Ispitnog povjerenstva:

IZJAVA

Ovom izjavom potvrđujem pod svojom punom moralnom odgovornošću da sam diplomski rad izradila samostalno primjenom stečenih znanja tijekom preddiplomskog i diplomskog studija te upotrebom literature navedene na kraju rada.

Odajem priznanje svakom profesoru koji su kroz teorijsku i praktičnu primjenu dali veliki doprinos mom stečenom znanju.

Veliko hvala mentoru na primjedbama i sugestijama koje su pomogle u poboljšanju kvalitete ovog rada.

Hvala mojoj obitelji na pruženoj moralnoj podršci svih godina tijekom kojih sam usvajala i produbljivala svoje znanje.

Potpis davatelja izjave:

Doris Stavljenić

U Karlovcu, kolovoz 2023. godine

SAŽETAK

U uvodnom dijelu diplomskog rada opisan je dizajn te svi glavni ciljevi i načela kojima se treba voditi tijekom konstruiranja novog proizvoda. Istaknute su prednosti i nedostaci dizajna te se osvrnulo na zaštitu intelektualnog vlasništva i zakone industrijskog dizajna. Prikazani su osnovni stilovi dizajna i primarni elementi koji se mogu primijeniti u razvijanju elemenata interijera.

Detaljno su opisani osnovni materijali korišteni u dizajnu interijera i konstruiranju novih proizvoda. Prikazana su osnovna svojstva i karakteristike materijala te je ukazana važnost poznavanja kako njihovih prednosti tako i nedostataka koje posjeduju. Predočen je način na koji njihovo poboljšanje utječe na unaprijeđenje i daljnji razvoj konstrukcija. Prikazan je utjecaj modernih istraživanja na napredak u području materijala što u konačnici doprinosi razvoju proizvoda.

Specificirane su konvencionalne i nekonvencionalne tehnologije obrade kojima se postiže temeljna izrada proizvoda primijenjenih u dizajnu interijera. Opisane su njihove osnovne funkcije na kojima je tehnologija bazirana te način na koji djeluju na stvaranje željenih elemenata. Naznačeno je u kojem slučaju se primjenjuju i s kojim materijalima ih je moguće provesti. Definirane su glavne prednosti i mane u vidu karakteristika svojstava i ekonomičnosti čime se olakšava odabir pojedine tehnologije izrade za specifiziran proizvod.

Predstavljene su osnovne tehnike kojima je izrađene elemente moguće rastavljivo i nerastavljivo spojiti u konstrukcijske sklopove. Pojašnjene su ključne karakteristike pojedine tehnologije spajanja elemenata te je navedena njihova primjena s obzirom na mogućnosti.

Navedeni su temeljni aspekti i načela primjene metode konačnih elemenata. Metoda je pobliže opisana te su predočene ključne stavke na koje je imala utjecaj i doprinos koji je pružila u pogledu bržeg razvoja proizvoda. Unaprijeđenjem i poboljšanjem teorijskih principa ove metode primjenom kroz automatizaciju i uvođenjem softvera prikazan je njen konkretan utjecaj.

Opisano je značenje pojmova renderiranja i vizualizacija te način na koji su olakšali prikaz konstruiranih modela u stvarnom okruženju. Poblje je opisan proces i faze koje je potrebno provesti kako bi se na kraju dobila slika konstruiranog proizvoda u dizajniranom interijeru ili eksterijeru.

Napravljena je usporedba svih programskih paketa upotrijebljenih u ovom radu koji su korišteni za analizu konstruiranih elemenata. Opširno su opisane njihove funkcije i osnovne značajke koje ih međusobno odvajaju. Precizirane su temeljne pozitivne strane svakog od njih te su navedena poboljšanja usmjerena na daljnji razvoj i njihovo usavršavanje. Dodan je zaključak dobiven usporedbom svih karakteristika te pozitivnih i negativnih strana navedenih programa.

Odmakom od teorijskog dijela rada došao je na red praktični dio u kojem se provela optimizacija elemenata interijera. Elementi na kojima se proveo proces optimizacije su polica, stolac, fotelja, kupaonske baze, nosač i stol. Postupak analize započeo je idejnim rješenjem i konstrukcijom pojedinog elementa te odabir materijala. Tijekom druge faze započela je statička ili dinamička analiza te evaluacija proračunatih vrijednosnih podataka. U završnoj fazi projekta kreiran je prikaz stvarnog okruženja konstruiranog modela. Ovim se prikazom vizualno predočio dizajn elementa te kako ga uklopiti u dizajnirani interijer. Takav postupak proveden je pomoću stvaranja 3D vizualizacija čime se omogućuje realan prikaz te olakšava predodžba kreiranog dizajna u stvarnom prostoru. Za ostvarenje kompletne optimizacije elemenata interijera korišteni su programi OnShape, Ansys, V-ray i SketchUp.

Na kraju rada donesen je presudan zaključak koji je usvojen na temelju svih teorijskih i praktičnih znanja stečenih tijekom izrade rada i konstrukcijskog usmjerenja diplomskog studija.

Ključne riječi:

- ⊗ *Industrijski dizajn*
- ⊗ *Optimiranje elemenata*
- ⊗ *Metoda konačnih elemenata*
- ⊗ *Renderiranje*
- ⊗ *Vizualizacije*

SUMMARY

The introductory part of the paper describes all the main goals and the principles to be obeyed at the time of constructing a new product. Advantages and disadvantages of the design have been pointed out and a review of intellectual property and the laws of industrial design has been done. Basic design styles and primary elements to be applied in developing interior elements have been shown.

A detailed description of basic materials used in interior design and designing new products has been provided. The basic features and the characteristics of materials have been shown, and the importance of knowing their advantages as well as their disadvantages has been pointed out. The way in which their improvement affects upgrading and further development of structures has been demonstrated. The impact of modern research on progress in the area of materials has been shown which ultimately leads to product development.

Conventional and unconventional technologies of production which help to achieve basic construction of products applied in interior design have been specified. A description has been given of their basic functions on which the technology is based, as well as the way in which they affect the creation of the desired elements. It has been specified in which case they are applied and with what materials it is possible to produce them. Basic advantages and flaws in the sense of characteristic features and efficiency have been defined, which makes the choice of a specific technology of production for a specific product easier.

Basic techniques have been presented by which it is possible to put together the produced elements in construction systems in a resolvable and an unresolvable manner. Key characteristics of a specific technology of joining elements have been explained and their application in reference to options has been given.

The basic aspects and application principles of final elements have been given. The method has been described in more detail, and key items affected by it, as well as the contribution it made in reference to faster product development have been presented. By improving and upgrading theoretical principles of this method by its application through automation and by introducing software its specific impact has been shown.

The meaning of the terms rendering and visualisation has been described, as well as the way in which they made the presentation of constructed models in a real environment easier. The process and the steps that need to be taken to ultimately get a picture of a constructed product in a designed interior or exterior have been described in more detail.

A comparison has been made of all the software packages used in this paper to analyse the constructed elements. A detailed description has been given of their function and the basic features that set them apart from each other. The basic advantages of each of them have been stated precisely and the stated improvements point towards further development and their specialisation. A conclusion obtained by comparing all the features as well as the advantages and the disadvantages of the stated programmes has been added.

Moving away from the theoretical part of the paper, the practical part offers an insight into the conducted optimization of the interior elements. The elements included in the optimization process include a shelf, a chair, an armchair, a bathroom vanity, a frame, and a table. The analysis started by a preliminary design and the construction of a certain element, together with the choice of material. In the second stage a static or a dynamic analysis started, as well as the evaluation of the calculated value data. In the final stage of the project an overview of the real environment of the constructed element was created. This procedure provided a visual display of an element and the way to make it fit into a designed interior. This kind of procedure was conducted by creating a 3D visualisation which provides a realistic display and facilitates an image of the created design in real space. Programmes including OnShape, Ansys, V-ray and SketchUp were used to carry out the entire optimization of interior design.

In the end of the paper a key conclusion way made which was adopted based on all the theoretical and practical skills acquired in the process of creating the paper and the construction orientation of the master's course.

Key words:

- ⊗ *Industrial design*
- ⊗ *Optimising elements*
- ⊗ *Final elements method*
- ⊗ *Rendering*
- ⊗ *Visualisation*

SADRŽAJ

SAŽETAK	1
SADRŽAJ	5
POPIS SLIKA	8
POPIS TABLICA	10
POPIS OZNAKA	11
1. UVOD	1
1.1. Dizajn.....	1
1.1.1. Ciljevi.....	1
1.1.2. Zakonitosti dizajna proizvoda.....	2
1.2. Prednosti i nedostaci dizajna.....	3
1.3. Industrijski dizajn.....	4
1.3.1. Zaštita intelektualnog vlasništva.....	4
1.3.2. Zakon o industrijskom dizajnu.....	5
1.4. Osnovni stilovi elemenata interijera.....	7
1.4.1. Tradicionalni stil.....	7
1.4.2. Moderni i suvremeni stil.....	7
1.4.3. Industrijski stil.....	8
1.4.4. Minimalistički stil.....	8
1.4.5. Rustikalni stil.....	8
1.5. Primarni elementi dizajna interijera.....	9
1.5.1. Nijanse boja.....	9
1.5.2. Forma.....	9
1.5.3. Osvjetljenje.....	9
1.5.4. Teksture i uzorci.....	10
2. MATERIJALI	11
2.1. Metali.....	12
2.1.1. Željezni metali.....	12
2.1.2. Obojeni metali.....	13
2.2. Polimerni i kompozitni materijali.....	15
2.2.1. Polimerni (plastični) materijali.....	15
2.2.2. Kompozitni materijali.....	18
2.3. Drvo.....	20
2.4. Beton.....	21
2.5. Keramika i porculan.....	22
2.6. Kamen.....	23
2.6.1. Mramor.....	24
2.6.2. Granit.....	24
2.7. Staklo.....	25
3. TEHNOLOGIJE OBRADE	26
3.1. Nekonvencionalni postupci obrade.....	26
3.1.1. Obrada laserom.....	26
3.1.2. Obrada vodenim mlazom.....	27
3.1.3. Obrada plazmom.....	28

3.2.	Aditivne tehnologije	29
3.3.	Lijevanje	30
3.4.	Strojne obrade odvajanjem čestica	31
3.4.1.	<i>Obrada elemenata bušenjem</i>	31
3.4.2.	<i>Obrada elemenata tokarenjem</i>	32
3.4.3.	<i>Obrada elemenata glodanjem</i>	32
3.4.4.	<i>Obrada elemenata brušenjem</i>	32
3.4.5.	<i>Obrada elemenata blanjanjem</i>	33
3.4.6.	<i>Obrada elemenata piljenjem</i>	33
3.5.	Oblikovanje deformiranjem	34
3.5.1.	<i>Deformiranje u hladnom stanju</i>	34
3.5.2.	<i>Deformiranje u toplom stanju</i>	35
4.	RASTAVLJIVO I NERASTAVLJIVO SPAJANJE ELEMENATA	36
4.1.	Zavareni spojevi	36
4.2.	Zakovični spojevi	37
4.3.	Vijčani spojevi.....	37
4.4.	Lijepljeni spojevi.....	39
5.	METODA KONAČNIH ELEMENATA	41
5.1.	Temeljni aspekti	41
5.2.	Načela primjene.....	42
5.3.	Pojam i karakteristike	43
5.4.	Računalni softver – programski paket za analizu.....	44
6.	3D RENDERIRANJE I VIZUALIZACIJE.....	45
6.1.	Definicija pojmova	45
6.2.	Proces stvaranja vizualizacije.....	45
7.	KOMPARACIJA PRIMIJENJENIH PROGRAMSKIH PAKETA	47
7.1.	OnShape	47
7.2.	Ansys	47
7.3.	SketchUp	48
7.4.	V-ray.....	49
7.5.	Prednosti i nedostaci navedenih programa	49
7.6.	Zaključak razvoja softvera	50
8.	OPTIMIZACIJA ELEMENATA INTERIJERA	51
8.1.	Analiza police u potresu	52
8.1.1.	<i>Profili</i>	52
8.1.2.	<i>Materijal</i>	53
8.1.3.	<i>Konstrukcija police</i>	56
8.1.4.	<i>Analiza modela</i>	57
8.1.5.	<i>Procjena dobivenih rezultata</i>	59
8.2.	Usporedba utjecaja vrste materijala na model stolca	60
8.2.1.	<i>Izrada modela</i>	60
8.2.2.	<i>Vrste materijala</i>	61
8.2.3.	<i>Postupak analize</i>	62
8.2.4.	<i>Evaluacija rezultata</i>	64
8.2.5.	<i>Specifikacija dodatnih svojstava materijala i analiza dobivenih vrijednosti</i>	67
8.2.6.	<i>Cijena i odabir materijala modela</i>	71

8.2.7. 3D vizualizacija modela stolca u prostoru.....	73
8.3. Inovativan dizajn fotelje od poliestera	75
8.3.1. Kreiranje modela.....	75
8.3.2. Odabir materijala.....	76
8.3.3. Proces analize	76
8.3.4. Analiza ostvarenih rezultata.....	77
8.3.5. 3D vizualizacija modela fotelje u prostoru	79
8.4. Oblikovanje raznih vrsta kupaonskih baza.....	80
8.4.1. Oblikovanje modela.....	80
8.4.2. Analiza konstruiranih modela	81
8.4.3. Validacija proračunatih podataka	83
8.4.4. 3D vizualizacija modela kupaonskih baza u prostoru	84
8.5. Konstrukcija nosača motorističke opreme	87
8.5.1. Konstrukcija modela i izbor materijala	87
8.5.2. Detaljna analiza modela	88
8.5.3. Procjena prikupljenih rezultata analize.....	89
8.5.4. 3D vizualizacija modela nosača u prostoru.....	90
8.6. Projektiranje i razvoj modernog koncepta stola	91
8.6.1. Razvoj modela	91
8.6.2. Odabir adekvatne vrste materijala.....	92
8.6.3. Proces postavke analize modela	93
8.6.4. Evaluacija sakupljenih podataka analize.....	93
8.6.5. 3D vizualizacija modela stola u prostoru	94
9. ZAKLJUČAK	95
LITERATURA	97
PRILOZI	98

POPIS SLIKA

Slika 1. Dimenzije IPE i HEA profila	52
Slika 2. Odabir materijala iz Ansys baze podataka	55
Slika 3. Kreiranje točaka i povezivanje linijama	56
Slika 4. Raspored i izrada profila	57
Slika 5. Postupak analize i mreža modela uz aktivne parametre	58
Slika 6. Uklještenje donjeg dijela i težina stvari na polici.....	58
Slika 7. Rezultati analize police u potresu.....	59
Slika 8. Model stolca	60
Slika 9. Definiranje svojstva materijala čelika i betona	61
Slika 10. Definiranje svojstva materijala plastike i drva	62
Slika 11. Diskretizirani model kontinuuma, uklještenje i sile na model	63
Slika 12. Pregled projekta.....	64
Slika 13. Progib – čelik, polipropilen, drvo, beton.....	65
Slika 14. Ekvivalentna elastična deformacija – čelik, polipropilen, drvo, beton	66
Slika 15. Ekvivalentno naprezanje – čelik, polipropilen, drvo, beton.....	67
Slika 16. S - N dijagram (čelik).....	68
Slika 17. S - N dijagram (plastika)	68
Slika 18. S - N dijagram (drvo)	68
Slika 19. S – N dijagram (beton)	69
Slika 20. Faktor sigurnosti - čelik, polipropilen, drvo, beton.....	70
Slika 21. 3D vizualizacija dnevnog boravka	73
Slika 22. Prikaz modela stolca u prostoru	74
Slika 23. Model fotelje	75
Slika 24. Svojstva poliestera.....	76
Slika 25. Diskretizacija konačnim elementima i uklještenja na model	76
Slika 26. Djelovanje opterećenja na model	77
Slika 27. Rezultati proračuna modela fotelje.....	77
Slika 28. Životni ciklus fotelje	78
Slika 29. Prikaz modela fotelje u prostoru	79
Slika 30. 3D modeli kupaonskih baza	80
Slika 31. Diskretizacija konačnim elementima kupaonskih baza.....	81

Slika 32. Uklještenje i sila djelovanja na modele	82
Slika 33. Progib - kupaonskih baza	83
Slika 34. Ekvivalentno naprezanje - kupaonskih baza	83
Slika 35. Ekvivalentna elastična deformacija - kupaonskih baza.....	84
Slika 36. Prikaz prvog modela kupaonske baze u prostoru	84
Slika 37. Prikaz drugog modela kupaonske baze u prostoru	85
Slika 38. Prikaz trećeg modela kupaonske baze u prostoru	86
Slika 39. 3D modeli sastavnih i spojenih dijelova nosača.....	87
Slika 40. Diskretizacija konačnim elementima, uklještenje i sile	88
Slika 41. Progib, ekvivalentna elastična deformacija i naprezanje	89
Slika 42. Prostorni prikaz eksterijera.....	90
Slika 43. Prikaz modela nosača u prostoru garažnog dijela	90
Slika 44. Prikaz modela stola	91
Slika 45. Svojstva polietilena	92
Slika 46. Diskretizacija konačnim elementima, uklještenje i sile na model stola.....	93
Slika 47. Rezultati progiba, ekvivalentne elastične deformacije i naprezanja stola.....	93
Slika 48. Prikaz modela stola u prostoru	94

POPIS TABLICA

Tablica 1. Vrste elemenata čelika.....	12
Tablica 2. Utjecaj legirnih elemenata na svojstva čelika [5].....	13
Tablica 3. Podjela obojenih metala.....	14
Tablica 4. Vrste polimernih materijala specifičnih za dizajn elemenata.....	17
Tablica 5. Svojstva drva s obzirom na smjer djelovanja opterećenja [5].....	20
Tablica 6. Osnovna podjela kamena [10].....	23
Tablica 7. Usporedba tehničkih karakteristika mramora i granita [10].....	24
Tablica 8. Dimenzije čeličnih profila.....	53
Tablica 9. Kemijski sastav S235JR.....	54
Tablica 10. Dodatna svojstva materijala.....	69
Tablica 11. Pregled cijena materijala i modela.....	71

POPIS OZNAKA

Oznaka	Opis oznake	Mjerna jedinica
m	Masa tijela	kg
ρ	Gustoća tijela	kg/m ³
R_{ms}	Svojna čvrstoća	N/mm ²
K_{UV}	Udarni rad loma	J/mm ²
E	Modul elastičnosti	N/mm ²
R_m	Vlačna čvrstoća	N/mm ²
σ_{pm}	Tlačna čvrstoća	N/mm ²
φ	Poroznost	%
λ	Toplinska provodljivost	W/mK
\acute{z}	Kut	°
G	Težina	kg
H	Visina profila	mm
h_l	Visina struka profila	mm
b	Širina profila	mm
t	Širina stijenke profila	mm
s	Širina struka profila	mm
r	Radijus	mm
A	Površina	mm ²
R_e	Granica razvlačenja	N/mm ²
T	Temperatura	°C
σ_T^v	Granična vlačna čvrstoća	N/mm ²
σ_M^v	Konačna vlačna čvrstoća	N/mm ²
σ_T^t	Granična tlačna čvrstoća	N/mm ²
σ_M^t	Konačna tlačna čvrstoća	N/mm ²
s	Faktor sigurnosti	/
ν	Poissonov koeficijent	/
B	Modul stlačivosti	Pa
G_s	Modul smičnosti	Pa
X	Komponenta u smjeru X osi	/
Y	Komponenta u smjeru Y osi	/

Z	Komponenta u smjeru Z osi	/
α_v	Koeficijent volumnog toplinskog širenja	$^{\circ}\text{C}^{-1}$
N	Broj ciklusa	/
σ_a	Izmjenično dinamičko naprezanje	N/mm^2
σ_{dop}	Dopušteno naprezanje	N/mm^2
σ_{max}	Maksimalno naprezanje	N/mm^2
W	Progib	mm
ε	Ekvivalentna elastična deformacija	/
σ_{ekv}	Ekvivalentno naprezanje	N/mm^2
F	Sila	N

1. UVOD

1.1. Dizajn

Dizajn je vizualni proces kojim se nizom taktičkih odluka stvara dio kroz rješavanje osnovnih zadataka konstruiranja, oblikovanja dobivenih struktura i stvaranja završnog vizualnog identiteta. Proces započinje inicijalnom idejom koja se dalje razvija po unaprijed isplaniranom planu uz mogućnost njegove prepravke i kretanje u drugom smjeru. Ne može se definirati detaljan slijed koraka kojih se treba držati prilikom dizajniranja jer neće biti prikladni za svaki pojedini projekt.

Potrebno se držati osnovnih koraka prilikom izrade projektnog plana kojima je obuhvaćeno elaboriranje vizije proizvoda i cilja nastanka, analiziranje sličnih modela i potreba korisnika. Nakon završenog konstruiranja i oblikovanja potrebno je dobiveno analizirati i testirati čime bi se trebali dobiti rezultati za evaluaciju. Potrebno je dalje pratiti aktivnosti kojima se može zaključiti kolika je uspješnost izrađenog projekta.

1.1.1. Ciljevi

Dizajn je postao jedan od temeljnih čimbenika prema kojima se nešto kreira jer definira ključne karakteristike i postavlja zahtjeve koji prate kriterije koje postavlja tržište kroz potražnju potrošača. Fundamentalni cilj dizajna je stvaranje proizvoda u skladu s ispunjenjem uvjeta funkcionalnosti, lakog korištenja i privlačnog izgleda. Pri čemu su ispunjeni i ekonomski uvjeti, osigurana je kvaliteta i sigurnost te se proces dizajna ostvaruje u određenom prihvatljivom vremenskom periodu.

U novom modernijem svijetu dizajn proizvoda se više ne dovodi u pitanje jer je postao osnovni kriterij koji se mora ispuniti prilikom faze konstruiranja. Danas dizajn ima za cilj obuhvatiti sve moguće zahtjeve, ponuditi veliku raznolikost te postati prihvatljiv širokoj potrošačkoj masi. Zbog razvoja novih tehnologija dizajn je sve više napredovao te ga je cilj razvijati sve više. U početku su se proizvodi birali na temelju funkcije i kvalitete, no trenutno s dostupnošću velikog broja identičnih proizvoda koji zadovoljavaju oba kriterija proizvodi se biraju na temelju faktora dizajna.

Cilj dizajna je osim lijepog izgleda pojednostaviti korištenje i olakšati rukovanje, prilagoditi proizvod obliku tijela te svesti troškove proizvodnje i materijala na minimum.

Smanjenje utroška materijala postiže se pametno dizajniranim proizvodom pri čemu se nepotreban višak materijala izbacuje, a da se pri tome čvrstoća konstrukcije ne poremeti.

Cilj je kreirati prepoznatljiv dizajn koji će proizvod znatno razlikovati od velikog broja potpuno istih dostupnih proizvoda. Značajni ciljevi dizajna su povezivanje funkcionalnosti, inovativnosti, kvalitete i estetike s osiguranim karakteristikama proizvoda. Dizajn je potrebno stalno prilagođavati potrebama i unapređivati te smanjivati utrošak materijala i zajamčiti prihvatljivu cijenu.

1.1.2. Zakonitosti dizajna proizvoda

Estetika proizvoda je s godinama razvoja znatno napredovala i sve se više razvijala te je kroz godine stekla primarnu važnost pri projektiranju proizvoda. Uz samu tendenciju za ostvarenjem privlačnog izgleda proizvoda usmjereno je dosta pažnje na dizajn proizvoda u skladu s njegovom funkcijom i anatomijom onoga tko se njime koristi. Sukladno tome moguće je navesti nekoliko osnovnih zakonitosti kojima se daljnji razvoj proizvoda treba voditi. [1]

Prvim se zakonom navodi važnost funkcionalnosti i upotrebe proizvoda čiji utjecaj se smatra ključnim i presudnim u kojem smjeru razvoj proizvoda treba nastaviti. Samim tim postavljen je jasan cilj čime se argumentiraju nedoumice između odabira jednostavnosti korištenja i privlačnosti dizajna. Praktičnost proizvoda ističe se kao temeljni zadatak i motiv kojim se treba voditi pri unapređenju i završnom cilju koji je potrebno ostvariti kroz praćenje strateških interesa. Na navedeni zakon nadovezuju se i nekoliko njih drugih poput zakona harmonije kojim se povezuje upotreba s vanjskim izgledom. [1]

Uz ostvarenu misao na postavljanje funkcionalnosti ispred svega potrebno je optimirati proizvod i uskladiti ga između učinka koji posjeduje estetski utjecaj na promatrača i praktičnosti koju proizvod nudi korisniku. Uključena je i harmonija između upotrebe proizvoda i njegove funkcionalnosti čime je potrebno kroz optimiranje i razvoj ostvariti da proizvod postigne maksimalnu funkciju kroz olakšanu upotrebu i najvažnije njegovu sigurnost za korisnika i živih bića u blizini njega. S navedenim zakonima povezan je i sljedeći koji obuhvaća jedinstvo i kompoziciju. Potrebno je ostvariti da svaki dio djeluje kao sustav sam za sebe potpuno idealno kao i da svi povezani dijelovi djeluju kao cijeli sustav u potpunom skladu. Potrebno je da sustavi djeluju kao cjelina i svojim karakteristikama zadovoljavaju zakone statičke i dinamičke ravnoteže. [1]

Sljedeći zakon na koji se daje velika važnost u modernijem svijetu kojim težimo obuhvaća ekonomiju i ekologiju kao dva važna faktora pri razvoju proizvoda. Potrebno je uskladiti proizvod sa svojstvima materijala i ostvariti zadovoljavajuću kvalitetu i funkciju proizvoda uz postizanje minimalne moguće cijene proizvoda kako bi se mogao ponuditi širokoj masi. Uz ekonomiju važan faktor je i ekologija kojom su obuhvaćena mnoga ograničenja u kreiranju proizvoda kao i u načinu njegova korištenja kojim se potrebno voditi. [1]

Naredni zakoni usmjereni su na dizajn i preostale osnovne segmente razvoja usmjerene na poboljšanje proizvoda. Zakonom stila usklađuju se svojstva estetike te ih se oblikuje prema zahtjevu dužeg trajanja uz praćenje dostupnih trendova. Zakonom razvoja želi se potaknuti na daljnji napredak estetike koja se ne smatra konačnom nego se vodi prema tom novom koraku i osmišljanju dosad neviđenog dizajna novih tehnologija. Zakon dopadljivosti opisuje načine na koje razne strukture, dimenzije, oblik linije, sitni detalji i tonovi boja imaju utjecaj na bolju prihvaćenost modela proizvoda. Zakoni zadovoljstva i pokreta uključuju procese kojima se aktiviraju osjetila vida, sluha, dodira, mirisa i okusa kao i načine kretanja koji doprinose ukupnoj estetici i njihov međusobni utjecaj na proizvod. [1]

Posljednjim zakonima obuhvaćeni su oni koji se odnose na poštenje i umjetnost. Oslanjaju se na iskrenost i otklanjaju mogućnosti lažnih informacija u vezi kvalitete, porijekla sirovina i sličnih osnovnih aspekata materijala. Zahtjevan je rad bez prikrivanja svojstava materijala raznim prevlakama čime se dovodi u pitanje kvaliteta i funkcionalnost izrađenog proizvoda. Pokriveno je unošenje umjetničkog instinkta u modeliranje proizvoda uz njegovu usku povezanost s funkcijom krajnje dobivenog projekta. [1]

1.2. Prednosti i nedostaci dizajna

Velikom prednosti dizajna smatra se konstantno unaprijeđenje proizvoda čijim se djelovanjem pospješuje učinkovitost proizvoda te se pojednostavljuje primjena i olakšava korištenje. Dobro primijenjenim dizajnom proizvodi postaju sigurniji za korištenje te im se povećava mogućnost uporabe. Djeluje na redukciju umora te pruža mogućnost kojom se skraćuje vrijeme korištenja uzrokovano jednostavnijom primjenom.

Implementacija softvera pri dizajniranju proizvoda omogućila je lakše konstruiranje i povećanje funkcionalnosti kroz provedbu raznih načina simulacije. Samim tim se ubrzao maksimalno moguće proces konstruiranja i postignula se veća kontrola tijekom procesa izrade proizvoda.

Pomno osmišljeni dizajn zahtjeva veliki gubitak vremena zbog svih procesa koji se kroz njega vode što se smatra kao veliki nedostatak. Da bi se kvalitetno osmislio dizajn proizvoda potrebna je visoka razina znanja te dosta uloženog novca. Za završeni dizajn potrebno je izraditi i nekoliko prototipa na kojima se vrše preinake kojima će se konstrukcija dovesti do krajnjeg željenog rezultata.

Velikim nedostatkom u razvoju proizvoda smatra se ukoliko se dizajn proizvoda postavi na prvo mjesto ispred svih drugih čimbenika te se zanemari glavna potreba za funkcijom proizvoda. Takav nedostatak izbjegava se postavljanjem ograničenja i parametara koji se ne smiju mijenjati te se vrši balans između funkcionalnosti i dizajna.

1.3. Industrijski dizajn

Pojam dizajna uključuje vanjsku pojavnost određenog proizvoda. Na temelju dizajna proizvod dobiva svoju formu te poprima karakteristični oblik koji utječe na njegovu privlačnost. Sukladno tome proizvod dobiva na vrijednosti i poboljšava se mogućnost njegove prodaje.

1.3.1. Zaštita intelektualnog vlasništva

Industrijski dizajn smatra se za jedan od važnijih oblika vlasništva prema kojem se podnose mjere zaštite njegovih prostorno-plošnih načela proizvedenog proizvoda. Time se štite sva načela vidljiva pri regularno-namjenskom korištenju proizvoda. Pod prostornim karakteristikama smatraju se sam oblik i obris proizvoda dok se plošne karakteristike temelje na specifičnosti tekstura, boja i linija kao i njihova međusobna kombinacija. [2]

Da bi se industrijski dizajn smatrao za pravo industrijskog vlasništva potrebno je provesti njegovu registraciju koja se temelji na provođenju procesa kojim se ispituje podnošena prijava. Takav dio podnošene prijave preuzima i vrši provedbu vještačenja tijelo koje je za to ovlašteno. Pod ovlaštenim tijelom u Republici Hrvatskoj smatra se Državni zavod za intelektualno vlasništvo. [2]

S obzirom na pristupanje Hrvatske u Europsku uniju obuhvaćeno je novo pravo intelektualnog vlasništva od 1.srpnja 2013. godine. Novo pravo pod nazivom „Neregistrirani dizajn Zajednice“ obuhvaća mjere zabrane neovlaštene uporabe i kopiranje zaštićenog dizajna.

Egzistiraju osnovni uvjeti koji moraju biti ispunjeni da bi se određeni dizajn priznao i zaštitio temeljem intelektualnog vlasništva. Uvjeti podrazumijevaju individualni karakter i novitet dizajna te da njegove karakteristike pretežito nisu uvjetovane tehničkom funkcijom. [2]

Registrirani industrijski dizajn smatra se zaštićen te se temeljem konkretne zaštite jamči nositelju isključivo povlašteno pravo uporabe. Vlasnik prava industrijskog dizajna na kojem je proizvod zasnovan omogućuje nositelju njegovu izradu kao i postavljanje u promet. Sustav zaštite podrazumijeva dizajn kao intelektualno vlasništvo koje predstavlja nematerijalnu imovinu. [2]

Nositelj vlasništva posjeduje mogućnost potpunog prijenosa vlasništva na drugu osobu čime postaje nositelj prava ili ustupljanjem licence dodijeliti odobrenje za korištenje dizajna tijekom trajanja postojeće zaštite. U poslovnom aspektu kompletna zaštita industrijskog dizajna može doprinijeti kroz kvalitetnu primjenu zaštiti ulaganja u daljnji razvoj proizvoda i time pridonijeti stabilnijem poslovanju. [2]

1.3.2. *Zakon o industrijskom dizajnu*

Općim odredbama ovog zakona propisani su uvjeti zaštite dizajna, način stjecanja zaštite i njezino vremensko trajanje. Opisana su prava koja proizlaze iz navedenog zakona i proces kojim se provodi registracija. Naznačene su promjene, obustavljanje vrijednosti i utvrđivanje ništivosti prijavljenog dizajna. Pojašnjene su odredbe u vezi s prekršajima i zaštite građanskih prava. [3]

Dizajn označava vanjski izgled proizvoda, proističe iz njegovih vanjskih karakteristika što uključuje linije, konture, oblik, boju i teksturu proizvoda. Proizvodom se smatra industrijski izrađen predmet kao i dijelovi čija je primarna funkcija sklapanje u kompliciraniji model. Složeni proizvod naznačuje proizvod napravljen i složen od više dijelova koji djeluju kao cjelina. [3]

Zaštita industrijskog dizajna temeljena je na uvjetima za zaštitu. Uvjetima je obuhvaćen onaj dizajn koji se smatra novitetan i jedinstven te sadrži individualan karakter. Ukoliko dizajnirani dio pripada nekom većem sklopu potrebno je da se može uočiti za vrijeme korištenja tog proizvoda. Novim dizajnom smatra se onaj koji već nije bio dostupan javno prije podnošenja prijave za registraciju. Dizajni se smatraju jednakim ukoliko se njihove karakteristike razlikuju u ne tako važnim detaljima. Individualni karakter obuhvaća cjelokupan dojam kojim dizajn djeluje na korisnika, a takav utisak ne ostavlja niti jedan već dostupan

javnosti. Pod dostupne dizajne podrazumijevaju se svi oni koji su na neki način dospjeli u javnosti. Takvim se smatraju svi oni registrirani, korišteni u trgovini ili prikazani javnosti na neki drugi način. Ne uzima se u obzir ukoliko je dizajn unaprijed otkriven od strane dizajnera koji ga je izradio, objavljen u razdoblju manjem od 12 mjeseci prije podnošenja registracije te ukoliko je objavljen zbog posljedice nanošenja štete usmjerene dizajneru. [3]

Nije moguće ostvariti zaštitu proizvoda čiji je izgled uvjetovan tehničkom funkcijom te ukoliko mora biti u jednakim dimenzijama i obliku da bi se povezao s drugim proizvodom kako bi oba mogla ispuniti svoju funkciju. Ne postoji mogućnost zaštite dizajna koji se sukobljava javnom interesu te nije sukladan usvojenim moralnim načelima. Dizajnu će se odbiti zahtjev za registraciju ukoliko za to postoje razlozi i sadrži pravnu nevaljanost. Neki od razloga za to podrazumijevaju ukoliko se dizajn ne podudara s njegovom definicijom, ne zadovoljava propisane uvjete, podnositelj prijave nije ovlašten za stjecanje, dizajn je identičan s ranije dostupnim dizajnom ili sadrži neke od nedopuštenih elemenata, oznaka ili obilježja. [3]

Dizajnerom se smatra fizička osoba koja ga je napravila dok osoba koja je samo davala tehničku podršku ne može se proglasiti dizajnerom. Za vrijeme javnih predstavljanja dizajna napominje se pravo kojim dizajner mora biti naveden u svim takvim dokumentima. Kod sudjelovanja većeg broja dizajner na istom dizajnu svakom od njih pripada dio prava razmjerno veličini doprinosa koji su imali pri njegovom nastajanju. Ukoliko takvi udjeli nisu određeni ili ih nije moguće odrediti smatrat će se jednakima. [3]

Dobivanjem rješenja o registraciji industrijskog dizajna kao i upis u registar stječe se pravo na njega. Datum upisa u registar smatra se datum donošenja rješenja o registraciji dizajna. Trajanje zaštite registriranog industrijskog dizajna podrazumijeva vrijeme koje se računa od datuma podnošenja prijave u trajanju od 5 godina. Postoji mogućnost produženja zaštite dizajna u razdoblju od 5 do maksimalno 20 godina. Da bi se osiguralo produženje zaštite potrebno je da nositelj tijekom posljednje godine zaštite ili najkasnije 6 mjeseci poslije isteka tog razdoblja treba podnijeti zahtjev za produženje. Uz to obavezan je uplatiti adekvatnu pristojbu i naknadu za postupak održavanja. [3]

Isključiva prava koja proizlaze iz zaštite dizajna uključuju pravo nositelja da se njime služi te isključi drugoga da se njime koristi bez odobrenja nositelja. Pod korištenjem obuhvaćena je svaka izrada, puštanje u promet kao i njegova uporaba i skladištenje. [3]

Službeni dokumenti koji sadrže podatke o dizajnu najkasnije 3 mjeseca od upisa u registar objavljuju se u glasilu Zavoda te su propisana Pravilnikom. Ukoliko je prethodno

plaćena naknada i nositelj je podnio zahtjev Zavod mu izdaje ispravu nakon što je registrirani dizajn objavljen u službenom glasilu. [3]

Zavod je dužan provesti postupak za proglašenje dizajna ništavnim ukoliko je za utvrđena potreba. Dizajn se utvrđuje ništavnim ukoliko je utvrđeno nepostojanje uvjeta registracije osiguranih navedenim Zakonom. Moguće ga je proglasiti ništavnim tijekom trajanja zaštite kao i nakon što ona prestane djelovati. Zahtjev za proglašenje ništetnosti ima pravo podnijeti bilo koja zainteresirana osoba, odvjetnik te zaštitu može ukinuti Zavod po službenoj dužnosti. Nakon proglašenja ništetnosti uklanjaju se sve pravne posljedice te se rješenje ništetnosti upisuje u registar i objavljuje u službenom glasilu Zavoda. [3]

1.4. Osnovni stilovi elemenata interijera

U svijetu egzistira nebrojeno mnogo stilova koji u sebi sadrže svoje jedinstvene elemente. U praksi se često mogu pronaći elementi nastali kombinacijom nekoliko stilova koji su stvoreni s namjerom razvijanja poželjnog idealnog karaktera.

1.4.1. Tradicionalni stil

U tradicionalnom stilu mogu se uočiti klasični detalji nastali u prošlim stoljećima. Većina elemenata raskošnog je karaktera te su sadržani od mnoštvo sitnih oblikovanih detalja. Dojam tradicionalnog stila pruža tmurniji osjećaj jer je većina korištenih boja tamnijih tonova. Primjetan je osjećaj težine zbog uglavnom predimenzioniranih elemenata. Većina upotrijebljenih materijala je drvenih tekstura i primjetne su zaobljene linije. Namještaj i tkanina sadrže komplicirane i dekorirane detalje s nekoliko različite kombinacije uzoraka.

1.4.2. Moderni i suvremeni stil

Ova dva stila često se miješaju i smatraju jednakima no unatoč svojim sličnim karakteristikama posjeduju i neke vidljive razlike. Pod suvremenim stilom obuhvaćeni su elementi kojima se ukazuje na ono što se događa sada i u ovom trenutku ovdje. Modernim dizajnom povezuju se elementi nastali početkom 20. stoljeća pa sve do danas. Kod modernog stila daju se zamijetiti pravilne i precizne linije, paleta boja koje se sastoji od 2,3 vrste koje se izmjenjuju i upotrebe novonastalih materijala. Modernim stilom naglašava se jednostavnost

pojedinih elementa kako bi se ostvarila veća čistina prostora. Cilj takvog dizajna je ostvariti eleganciju prostora i izbacivanje mogućeg nereda nastalog natrpavanjem elemenata.

1.4.3. Industrijski stil

Industrijskim stilom daje se naglasak na isticanju strukturnih elemenata koji se naprosto integriraju u cjelokupan prostor. Često se industrijskim stilom definira obilježje otvorenih prostora postignutih visokim stropovima. Obično se ističu već postojeći detalji ili nedostaci koje prostor sadrži te ih se ne želi prikrivati.

Kako bi se istaknuli pojedini detalji koristi se rasvjeta i dodatna geometrija kako bi se svrgnuo pogled s vidljivih nedostataka. Učestala je upotreba materijala poput metala i drveta koji se koriste stalno u industriji.

1.4.4. Minimalistički stil

Svrha minimalističkog stila je unošenje modernih pojedinosti u prostor koji se dodatno pojednostavljaju kako bi se postignula što veća elegancija ambijenta. Uglavnom se koriste svijetle i neutralne boje te se ostvaruje što manja šarenost.

Sve kombinacije boja se nadovezuju jedna na drugu da bi se dobilo što manje prijelaza i neprekidnost prostora. Ostvaruje se jednostavnost detalja kako ne bi došlo do uzburkanosti i pretrpanosti interijera. Temeljen je na funkcionalnosti i jednostavnosti bez kompliciranih svojstava.

1.4.5. Rustikalni stil

Navedeni stil povezuje prirodu s unutarnjim prostorom. Uglavnom se koriste prirodni materijali bez prevelike potrebe za njihovom značajnom obradom.

Elementi se pretežno ostavljaju onako kako su pronađeni u prirodi te se minimalno preoblikuju ukoliko postoji potreba za tim. Koriste se sirovi i netaknuti elementi koji su izrađeni od drvenih i kamenih materijala.

1.5. Primarni elementi dizajna interijera

Neophodno je povezati nekoliko različitih elemenata koji će zajedno doprinijeti završnom rezultatu koji se namjerava ostvariti. Svaki element zasebno ima direktan utjecaj na konačni dobiveni ishod. Svakom elementu potrebno je posvetiti onoliko pažnje koliko je potrebno da se postigne konkretni cilj. Ukoliko se neki od elemenata izostavi ili ne izradi u skladu s osnovnim pravilima imat će nepovoljan utjecaj na traženi učinak.

1.5.1. Nijanse boja

Različite hladne i tople nijanse boja imaju značaj utjecaj na ozračje ambijenta što može imati utjecaj na cjelokupno raspoloženje osoba koje u njemu borave. Primjenom određenih nijansi boja moguće je djelovati na vizualno smanjenje ili povećanje prostora te ga je moguće estetski u horizontalnom ili vertikalnom smjeru produžiti ili suziti. Svjetlije boje uglavnom daju efekte kojima se prostor proširuje dok tamnije boje čine izgled prostora manjim.

Crvena boja kod većine ljudi predstavlja intenzivnu nijansu, plava boja na mnoge djeluje smirujuće te kod žute boje mnogi osjećaju veću optimističnost. Kod odabira boja osim estetskih preferenci potrebno je sagledati i na koji način određene nijanse djeluju na nas osobno prije nego što dođe do odluke o određenoj boji.

1.5.2. Forma

Način na koji su elementi formirani te prema kojim su oblicima komponirani ima znatan utjecaj na kompletan oblik interijera. Važno se voditi uravnoteženim i što prirodnijim oblicima koji prate formu prostora. Postojana su dva oblika u prostoru, a to su oni prirodni i geometrijski. U prirodne oblike spadaju oni nastali prirodnim djelovanjem te su često i nepravilnog oblika dok geometrijski oblici imaju nešto oštriju formu koja je dobivena pravilnim rubovima.

1.5.3. Osvjetljenje

Pomno osmišljena rasvjeta unutarnjeg prostora ima mogućnost stvaranja potpuno nove dimenzije prostora. Njeno jednostavno kreiranje kroz prirodne i umjetne izvore svjetlosti uvelike može transformirati prostor u elegantniji i moderniji estetski dojam. Idealno je ostvariti ravnotežu između prirodnog i umjetnog svjetla kako bi se kroz dan doživljaj mijenjao sukladno

prirodnim promjenama izvana. Važno je smisljeno kombinirati boje svjetlosti poput hladnije i toplije nijanse, dobro odabrati intenzitet rasvjete te uzeti u obzir i mogućnost prigušenja svjetla.

1.5.4. Teksture i uzorci

Uzrocima se skladno ponavljaju oblici i linije kako bi se postigao određeni efekt. Djeluju na smanjenje monotonosti te doprinose većem oduševljenju prostora. Često se ti elementi pojavljuju na zidovima koji se postižu tapetama ili na tkanini namještaja. Moguće ih je pronaći u raznim apstraktnim formama te ih je moguće izraditi prema željama. Treba biti oprezan kod dodavanja uzoraka jer prevelika količina istih može dovesti do uzburkanosti i natrpanosti prostora.

Pod teksturom smatra se onaj dio materijala na elementima koje je moguće osjetiti te se još naziva i fizička tekstura. Također je teksturu moguće vidjeti pri motrenju elemenata te se iz tog razloga naziva i vizualna tekstura.

2. MATERIJALI

Svojstva tehničkih materijala imaju značajan utjecaj na karakteristike i funkcije konstruiranih proizvoda. Razvoj materijala i poboljšanje njihovih svojstava ima direktan utjecaj na unaprijeđenje novonastalih konstrukcija. Poboljšanje svojstava materijala ima povoljan utjecaj na izradu inovativno oblikovanih konstrukcija kao i na mogućnost daljnjeg razvitka procesa proizvodnje. Upotreba alternativnih materijala i suvremenih tehnologija pozitivno se odražava na konkurentnost na tržištu. Novonastale klase materijala doprinijele su velikoserijskoj proizvodnji, smanjenju vremenskog trajanja procesa izrade, smanjenju tržišne vrijednosti te atraktivnijem izgledu. [4]

Suvremeni neprekidni razvitak materijala provodi se realizacijom znanstvenih pristupa. Primjenjuju se znanja mnogih disciplina te se ne utemeljuju znanja iz samo jednog pravca. Koriste se kvantitativne metode i obuhvaćena je stalna popraćenost računalnih tehnologija.

Novim materijalima smatraju se oni materijali koji su predstavljeni originalnim sastavom, strukturom te doprinose revolucionarnim svojstvima. Oni koji pridonose mogućnosti razvoja novih tehnologija proizvodnje i oblikovanja. [4]

Razvoj i inovativna rješenja u području materijala zahtjeva napredak tehnoloških rješenja, edukaciju o korisnosti njihovog razvoja, sofisticiranu i kvalitetnu opremu te visokoobrazovane znanstvenike koji će svoje znanje usmjeriti u tom pravcu. Obilježja modernih istraživanja temeljena su na novim analitičkim metodama i instrumentima za interpretaciju svojstva materijala što je pokazalo veći učinak na podizanje kakvoće svojstva na veću kvalitetu preko molekularne razine. Računalne simulacije prethodile su lakom shvaćanju ponašanja materijala i prilagodbe njegove strukture tijekom postupka oblikovanja kao i promjenu svojstava uzrokovanih drugim učincima. Računalno modeliranje omogućilo je projektiranje materijala određenog odgovarajućeg sastava što prethodi kreiranju određene strukture i zadovoljavajućih obilježja. [4]

Sve te navedene karakteristike istraživanja dovele su do novih saznanja o promjenama svojstava, detaljizirale su se veze s mikrostrukturom te su se uvidjele veće promjene u ponašanju materijala uzrokovane raznim čimbenicima. Sve to je dovelo do unaprijeđenja materijala što je u konačnici uvelike pridonjelo razvoju proizvodnje i daljnjem napretku proizvoda. [4]

2.1. Metali

2.1.1. Željezni metali

Ovoj skupini željeznih metala pripadaju sve egzistirajuće podjele čelika kao i sve opće poznate željezne legure.

Čelici se smatraju tehničkim željezom čiji udio ugljika ne prelazi 2,03 %. Temeljna sirovina iz koje se dobiva čelik je oko 30% bijelog sirovog željeza te se dodaje i određeni udio čeličnog otpada. Faze tehnološkog procesa koje je potrebno provesti za dobivanje čelika svode se na oksidiranje neželjenih primjesa, dezoksidaciju taljevine te u zadnjem koraku dodavanje legirajućih elemenata kojima se postižu odabrana svojstva čelika. [5]

Uz ugljik čelik sadrži i dvije vrste elemenata pod nazivom prateći i legirajući elementi. U prateće elemente spadaju oni nastali postupcima dobivanja i sastava sirovina. Prateći elementi podijeljeni su u dvije skupine na štetne i korisne koji su zaostali u procesu dobivanja čelika jer su korišteni za odstranjivanje spomenutih štetnih elemenata. Legirajućim elementima pripadaju oni elementi koji su korišteni s namjerom da se čeliku poboljšaju ona svojstva koja se žele dobiti što će ovisiti o njihovom postotku. [5]

Tablica 1. Vrste elemenata čelika

Čelik	Kemijski elementi					
		Oznaka	Naziv		Oznaka	Naziv
Prateći elementi	Korisni	<i>Cu</i>	bakar	Štetni	<i>S</i>	sumpor
		<i>Al</i>	aluminij		<i>O</i>	kisik
		<i>Mn</i>	mangan		<i>P</i>	fosfor
		<i>Si</i>	silicij		<i>N</i>	dušik
Legirajući elementi	Oznaka	<i>Cr</i>	<i>Ni</i>	<i>Mo</i>	<i>Ti</i>	<i>W</i>
	Naziv	krom	nikal	molibden	titanij	volfram

S primjenom legirajućih elemenata čelik ima značajnu tendenciju promjene svojstava što ga znatno izdvaja od drugih materijala. Potrebno je primijeniti određeni postotak nekog elementa da bi se dobila tražena svojstva. Europskom normom usuglašeno je da se legiranim

čelikom smatra onaj kod kojeg maseni udjeli jednog ili više elemenata prelaze utemeljene vrijednosti.

Kromom se ostvaruje veća otpornost na tlačna naprezanja te se postiže veća rezistentnost na abrazivno trošenje. Često se kombinira legiranje s molibdenom kako bi se izbjegnula podložnost krhkosti nakon popuštanja koja se stječe legiranjem s koromom. Primjene nikla orijentirana je prema čelicima s posebnim svojstvima, a ponajviše kod nehrđajućih, vatrootpornih i nemagnetičnih čelika. Cijena ovog elementa znatno je visoka u usporedbi s drugim legirajućim elementima te se često kombinira s drugim elementima radi kompenzacije ekonomičnosti. [6]

Molibden ima znatan utjecaj na povećanje granice puzanja, vlačne čvrstoće i granice razvlačenja. Titanij ima afinitet prema kisiku te djeluje na redukciju opasnosti od pregrijavanja. Prisutnost volframa povećava žilavost te doprinosi većoj granici razvlačenja i vlačnoj čvrstoći. Njime se povećava čvrstoća te doprinosi većoj otpornosti na trošenje pri povišenim temperaturama. [6]

Tablica 2. Utjecaj legirnih elemenata na svojstva čelika [5]

	Svojstva čelika							
		čvrstoća	tvrdća	elastičnost	žilavost	vatrootpornost	kemijska otpornost	otpornost na popuštanje
Legirni elementi	Cr	+	+	+	/	+	+	+
	Ni	+	+	+	+	/	+	/
	Mo	+	+	+	+	-	+	+
	Ti	+	+	/	-	/	+	+
	W	+	+	/	/	+	/	+
Tumač oznaka	+ [sadrži]			- [ne sadrži]			/ [nema podataka]	

2.1.2. Obojeni metali

Svi drugi metali koji nisu na bazi željeza općenito nose naziv obojeni metali. Zamjećuju se prema karakterističnim bojama te posjeduju neka povoljnija svojstva iako su cjenovno manje pristupačna. Neki od njih koji su često u upotrebi su bakar, titan, aluminij i magnezij te njihove legure. Obojeni metali podijeljeni su u 3 osnovne skupine na lake, teške i plemenite obojene metale. [6]

Tablica 3. Podjela obojenih metala

Obojeni metali					
LAKI		TEŠKI		PLEMENITI	
Oznaka	Naziv	Oznaka	Naziv	Oznaka	Naziv
<i>Al</i>	Aluminij	<i>Pb</i>	Olovo	<i>Au</i>	Zlato
<i>Mg</i>	Magnezij	<i>Zn</i>	Cink	<i>Ag</i>	Srebro
<i>Li</i>	Litij	<i>Ni</i>	Nikal	<i>Pt</i>	Platina
<i>Be</i>	Berilij	<i>Co</i>	Kobalt	<i>Ir</i>	Iridij

Glavna prednost aluminija je njegova mala gustoća i težina te visoka otpornost na koroziju. Njegova primjena je doista široka te se primjenjuje u gotovo svim vrstama industrija. Magnezij je isto kao i aluminij relativno niske gustoće pa je zbog toga njegova primjena u industriji znatno visoka, a pogotovo u zrakoplovnoj. Mjed je legura bakra s cinkom pri čemu udio bakra može biti od 45-80%, a udio cinka od 3-50%. Prednosti mjedi su dobra čvrstoća te visoka antikorozivna svojstva. Bronca je legura bakra s jednim ili nekoliko elemenata poput kositra, mangana, nikla i mnogih drugih. Sadrži povoljna mehanička i ljevačka svojstva te se često koristi za dijelove mnogih strojeva. [6]

Kositar je srebrne boje te se smatra mekanim i duktilnim metalom koji se lako oblikuje kovanjem. Legure titana korištene su kao konstrukcijski materijali iako je njegova proizvodnja otežana jer reagira s kisikom. Ima malu gustoću te poželjnu čvrstoću koja je puno veća od onih aluminijskih i magnezijevih legura. Veliki nedostatak mu je cijena koja je poprilično visoka u usporedbi s drugim materijalima te se koristi onda kada je to opravdano poput dijelova u zrakoplovu. [6]

Obojene metale moguće je provesti kroz sve strojne obrade te se često koriste kod lijevanih dijelova. Česta je njihova upotreba u metalurgiji praha te se koriste i kao antikorozivni premazi. Legure obojenih metala uglavnom se koriste pri izradi dijelova koji su podvrgnuti djelovanju raznih nepovoljnih čimbenika. [6]

Obojeni metali sadrže razna posebna svojstva te ih je moguće razlikovati bojem i sjajem. Obojeni metali manje su gustoće, tehnike njihovog dobivanja su kompliciranije te zbog svih tih karakteristika imaju veću cijenu u odnosu na druge. Slitine dvaju ili više obojenih metala zajedno nazivaju se legure obojenih metala te postoje dvokomponentne, trokomponentne i

više-komponentne legure. Legure obojenih metala pružaju viševrsna povoljna svojstva te se više koriste od čistih obojenih metala. [5]

2.2. Polimerni i kompozitni materijali

2.2.1. Polimerni (plastični) materijali

Polimerni materijali pripadaju grupi nemetalnih materijala čija se struktura sastoji od prirodnih i sintetskih makromolekularnih spojeva. Nastaju nizom kemijskih reakcija koje zajedno tvore naziv polimerizacija prema kojem su polimerni materijali dobili ime. Sam proces polimerizacije baziran je sintezi makromolekula tj. povezivanju puno malih molekula u velike pod utjecajem temperature, tlaka i katalizatora. [7]

Tijekom faze proizvodnje moguće ih je plastično oblikovati te nakon oblikovanja prelaze u kruto stanje. Takvo svojstvo plastičnosti odlika je dobivena uslijed postojanja makromolekularne strukture te se iz tog razloga dodatno nazivaju i plastičnim materijalima. Sirovine iz kojih se dobivaju polimerni materijali su nafta, katran i benzin, vapno i zemni plin te iz drugih organskih spojeva kao što su stireni, formadehidi, fenoli i slično. [7]

Glavna podjela prema kojoj se polimerni materijali dijele je podjela unatoč njihovom ponašanju s promjenom temperature. Zbog postojanja razlika u njihovoj strukturi neće se svaki polimer jednako ponašati te su iz tog razloga podijeljeni u tri glavne skupine na plastomere, elastomere i duromere. [7]

Karakteristika plastomera je što s povišenjem temperature stvaraju plastično stanje u kojem ih je lako oblikovati te s naknadnim hlađenjem očvrstnu u zadržanom obliku. Sadržani su od čvrstih fizikalnih veza te su lanci povezani onim slabijim kod kojih povećanjem temperature dovodi do mekšanja materijala te se smanjenjem temperature ponovno formiraju. Takvo svojstvo omogućuje im preradu više puta bez gubljenja temeljnih karakteristika. [7]

Za razliku od plastomera duromeri se mogu plastično oblikovati samo kroz jednu fazu. Nakon što se vrijednost temperature dovoljno spusti i dođe do njihovog otvrdnjenja s novim porastom temperature više ih nije moguće omekšati i preoblikovati. Po završetku procesa stvrdnjavanja kreira se omrežena struktura u kojoj su nazočne jedino kemijske veze i tom se činjenicom takav proces smatra ireverzibilnim. [7]

Elastomeri su sadržani od rijetko izrađene strukture s prostorima između čestica. S povišenjem temperature naglašava se njihovo gumielastično ponašanje sve do maksimalne temperature nakon koje započinje kemijsko raspadanje strukture. [7]

Polimerni materijali uglavnom se koriste bez potrebe za primjenom dodataka zbog svojih pogodnih svojstava, no postoji određena potreba i za njihovom implementacijom. Da bi se poboljšala već postojeća svojstva uvode se punila poput celuloze, platna, azbesta i ostalih koji imaju pozitivan utjecaj na njihovo poboljšanje. S ciljem olakšanja prerade polimera često se primjenjuju plastifikatori kao što su fosfati, esteri i ftalati. Nestabilnim polimernim materijalima znaju se dodavati stabilizatori kojima se oni uravnotežuju. [7]

Kod nekih polimera se vrijednosti temperature prerade i raspadanja poklapaju te se stabilizatorima djeluje na sprečavanje raspadanja i na omogućenje oblikovanja. Također stabilizatori poput čađe djeluju na stabilnost polimera koji su osjetljivi na UV zračenje. Redovita je primjena akceleratora kao polimernih dodataka koji pospješuju skrućivanje tijekom oblikovanja poput lijevanja. Za dobivanje ugodnije estetike nerijetko se unose boje i pigmenti u smjesu ili se primjenjuje naknadno bojanje. [7]

Polimerni materijala sadrže mnogobrojna poželjna svojstva među kojima se ističe relativno niska gustoća, izuzetna otpornost na koroziju i prisustvo velikog broja raznih tipova kemikalija. Uz glavna svojstva obiluju pogodnom prigušenju oscilacija, imaju malu električnu i toplinsku vodljivost te se biološki smatraju bezopasnim. Uz poželjna svojstva sadrže i neka nepovoljna među kojima se najvećim dijelom ističe ovisnost o vanjskim utjecajima. [7]

U vanjske faktore ubraja se temperatura, tip i duljina trajanja opterećenja. Već pri promjeni temperature od 60 stupnjeva Celzijusa kod polimernih materijala moguće je uočiti znatne promjene u strukturi dok pri jednakoj promjeni temperaturi kod metalnih materijala takve promjene se ne mogu uočiti. Znatan dio vrsta polimera je vrlo zapaljiv, uglavnom su male čvrstoće i površinske tvrdoće te trpe velik udio toplinskog istezanja. [7]

S ciljem nastanka novih ekonomičnijih i rasterećenja postojećih sirovina započela su ulaganja u istraživanja i razvoj masovne proizvodnje plastičnih materijala. Zadržan je fokus na poboljšanju svojstava plastičnih materijala te raširenja njihove primjene. Danas se plastični materijali u velikoj mjeri primjenjuju u kreiranju raznih vrsta namještaja. Mogućnost primjene plastomera u proizvodnji namještaja je široka zbog njihove karakteristične niske temperature tališta koja omogućuje lako oblikovanje dijelova ili provedbe postupka lijevanja.

Duroplasti su našli primjenu u izradi WC dasaka zbog izuzetne čvrstoće te otpornosti na mrlje i ogrebotine. Elastomeri se uglavnom koriste kao presvlake namještaja zbog dobrih

karakteristika lakog održavanja i činjenice što se ne gužvaju. Njihova primjena česta je u izradi vrtnog namještaja te naslonjača i sjedišta.

Tablica 4. Vrste polimernih materijala specifičnih za dizajn elemenata

POLIMERNI MATERIJALI		
<i>Plastomeri</i>	<i>Duromeri</i>	<i>Elastomeri</i>
Polipropilen [PP]	Poliester [PE]	Prirodne gume
Polietilen [PE] Polietilen tereftalat [PET]	Poliuretan [PUR]	Nitrilne gume
Polikarbonat [PC]	Epoxy	Fluoroelastomeri
Najlon	Melamin	Silikonski elastomeri
Polivinil klorid [PVC]	Silikon	Poliuretanski elastomeri

Zastupljenost polipropilena je značajna jer je zbog svojih svojstava koje nudi najzastupljeniji polimerni materijal u izradi namještaja. Završna dobivena tekstura ovog materijala je veoma glatka te je otporan na utjecaj raznih vrsta kemikalija.

Smatra se čvrstim materijalom te dobro podnosi savojna naprezanja. Karakterizira ga prosječna cijena sirovine, izuzetna otpornost na vlagu te solidna granica naprezanja nakon koje dolazi do zamora materijala.

Specifičnost polikarbonatne plastike je njezina prozirnost čime djeluje u području imitacije stakla uz mogućnost dodavanja raznih boja. Njezina svojstva kojima su kombinirane izrazita čvrstoća i održivost uparena s malom težinom daje mogućnost primjene u raznim elementima. Za razliku od polipropilena vidljiv je nedostatak ove vrste plastike zbog mogućnosti stvaranja ogrebotina.

Polietilen odlikuje nezanemariva fleksibilnost te visoka otpornost na kemijska sredstva, vlagu i pogodna čvrstoća. S obzirom na veću vrijednost podnošenja temperature nakon koje će doći do taljenja materijala moguća je primjena i na nekim povišenim temperaturama osim sobne temperature. Proizvodnja polietilena je dosta zahtjevnija te iz tog razloga ostvaruje veće cijene na tržištu.

Polietilen tereftalat proziran je polimer, visoke tvrdoće i sjajne površine. Osim za izradu namještaja primjenjuje se u različitim industrijskim granama. Sadrži veliku otpornost na udarce te na nepoželjno djelovanje bakterija i drugih mikroorganizama. Moguće ga je pronaći posvuda te zbog toga pripada ekonomičnijim materijalima.

Polivinil klorid pripada skupini sintetičkih polimera koji je svoju primjenu pronašao u mnogim granama industrije, a često je korišten kao presvlake namještaja i zaštite kupaonskih elemenata. Pozitivna činjenica ovog materijala je mogućnost njegovog recikliranja čime se smanjuje upotreba prirodnih resursa te se radi na prenamjeni već postojećih dijelova pretvaranjem u nove elemente. Veliki nedostatak je nemogućnost njegove biološke razgradnje koja se kompenzira reciklažom. Uz to postoji skeptičnost primjene zbog toksičnog djelovanja koji ovaj materijal može razviti jer se tijekom njegove proizvodnje stvaraju štetni plinovi koji mogu ugroziti okoliš i zdravlje ljudi.

2.2.2. *Kompozitni materijali*

Kompozitni materijali sastavljeni su od nekoliko vrsta materijala. Nastali su s ciljem stvaranja novog materijala kojim se kombiniraju željena svojstva. Moguće ih je pronaći u kombinacijama s metalom, polimer, keramikom i ostalih te su svoju primjenu pronašli u mnogim granama industrije od elektroničke, automobilske pa sve do medicine i zrakoplovne industrije.

Sastavljeni su od kontinuirane faze pod nazivom matrica i jedne ili više diskontinuirane faze pod nazivom punilo. Svrha matrice je odbrana punila od utjecaja vanjskih čimbenika te raspodjela i prijenos opterećenja. Naziv „ojačavala“ upotrebljava se kod punila čija je svrha poboljšanje mehaničkih svojstava i uglavnom su to neka vlakna. Volumnim udjelom izražava se udio punila koji je sadržan u kompozitnom materijalu. Kompozitima se smatraju oni materijali kod kojih su granice kontinuirane i diskontinuirane faze znatno izražene i prepoznaju se na mikroskopskoj i makroskopskoj analizi. [8]

Dodavanjem punila moguće je utjecati na poboljšanje čvrstoće, žilavosti, otpornosti na habanje ili utjecati na smanjenje propusnosti pod utjecajem plinova ili tekućina. Uz to je moguće postići svojstva jednaka drugom materijalu kroz korekcije udjela punila. Često se žele postići nova svojstva materijala što je omogućeno izmjenom dimenzija faza. [8]

Materijali matrice su najčešće od polimera tj. fenolne i epoksidne smole te se koriste i drugi materijali poput metala i keramike. Razlika kompozita od preostalih materijala je u tome što su kod legura i polimera materijali dodani za ojačanje postali originalni dio njih dok su kod kompozita matrica i pojačanje odvojeni. Koriste se razna pojačanja poput varijacija vlakana, žica i niti. Mehanička čvrstoća se povećava primjenom diskontinuiranih pojačanja dok se kontinuiranim pojačanjima utječe na redistribuciju opterećenja koje prolazi kroz kompozitni materijal. [8]

Za materijal matrice kompozita s metalnom matricom primjenjuju se već dobro poznate metalne legure te se za pojačanja koriste vlakna prikladnih osobina. Aluminijski je čest odabir kao materijal matrice zbog svoje male gustoće, bakar zbog svoje pogodne električne vodljivosti te titan kojeg karakterizira otpornost na visoke temperature. Od vlakana česta je primjena staklenih i polimernih vlakana. Primjena keramičkih kompozita našla se u proizvodima koji su izloženi ekstremnim utjecajima pogotovo kod znatnih promjena u temperaturi. Kompozitni materijali s ugrađenim optičkim vlaknima djeluju na otkrivanje promjena tlaka, temperature i naprezanja. [8]

Kod kompozitnih materijala jednom od važnijih prednosti smatra se njihova mala težina. Ističe se izvanredna izdržljivost na podnošenje opterećenja te visoka granica elastičnosti nakon koje dolazi do zamora materijala. Njihova stalna primjena pokazala je učinkovitost te višegodišnju postojanost. Uslijed utjecaja značajnih opterećenja ne dolazi do njihove znatne deformacije i loma jer ne posjeduju karakteristike plastičnosti. Na njih promjene u temperaturi nemaju značajan utjecaj te zbog te činjenice ostaju u prvobitnom obliku. [8]

Popriličnim nedostatkom smatra se njihova izrazito visoka cijena što je uzrokovano kompliciranim načinom njihove izrade. Ukoliko dođe do oštećenja teško ga je identificirati kod pojedinih kompozita zbog povećane apsorpcije vlage čime se otežava vidljivost na strukturi. Potreban je veći utrošak energije i vremena kod njegovog zagrijavanja i stvrdnjavanja te mogućeg štetnog djelovanja na zdravlje. [8]

2.3. Drvo

Drvo kao materijal ima mnogobrojne prednosti zbog svojstava koje posjeduje te mu je primjena raširena u mnogim granama industrije. Gustoća drveta ovisi o mnogo faktora kao što su vrsta, prisutnoj vlazi, građi i slično. Zastupljena mehanička svojstva drveta razlikuju se kod svakog jer ovise o vrsti i kemijskom sastavu drveta. Ispitivanja mehaničkih svojstava vršena paralelno sa smjerom vlakana daju veće iznose rezultata od ispitivanja vršena okomito na smjer vlakana. [5]

Sve to potvrđuju vrijednosti iskazane u Tablica 5. za vrste drveta koje se najčešće upotrebljavaju u izradi elemenata interijera. Usporedbom podataka može se zaključiti da postoje znatne razlike u svojstvima od mekih pa sve do tvrdih vrsta drveta. Poznavanjem te činjenice tijekom konstruiranja elemenata potrebno je sukladno opterećenju odabrati onu vrstu koja će optimalno podnositi opterećenja uz pretpostavku maksimalne ekonomičnosti.

Tablica 5. Svojstva drva s obzirom na smjer djelovanja opterećenja [5]

	Vrsta drva	<i>Hrast</i>	<i>Bor</i>	<i>Bukva</i>	<i>Jela</i>	<i>Lipa</i>	<i>Grab</i>	<i>Orah</i>
	Gustoća [kg/m ³]	630-1030	310-760	660-830	370-750	320-590	620-820	600-810
	Savojna čvrstoća [MPa]	46-154	35-206	63-180	40-100	39-125	47-140	80-143
	Udarni rad loma [MJ/m ²]	0,01-0,16	0,02-0,16	0,08	0,04-0,11	0,02-0,08	0,08	0,045
Modul elastičnosti [MPa]	Paralelno s vlaknima	13000	12000	16000	11000	7400	13000	12500
	Okomito na vlakna	1000	460	1540	490	250	/	/
Vlačna čvrstoća [MPa]	Paralelno s vlaknima	50-179	35-196	57-180	48-118	23-145	47-200	100
	Okomito na vlakna	2,6-9,6	1-4,4	7	2,3	8,5-17	/	3,5
Tlačna čvrstoća [MPa]	Paralelno s vlaknima	42-87	30-80	35-84	26-50	22-66	44-80	37,5-71,5
	Okomito na vlakna	10,5	4-16	9	4,2	/	/	12,5
Tvrdoća po Brinellu	Paralelno s vlaknima	4-6,5	2-6	4-6,5	2-6	1-4	6-10	4-6,5
	Okomito na vlakna	2-4	1-3	2-4	1-3	0,5-2	3-6	2-4
	Opis tvrdoće	<i>Srednje tvrdo drvo</i>	<i>Mekano drvo</i>	<i>Srednje tvrdo drvo</i>	<i>Mekano drvo</i>	<i>Vrlo mekano drvo</i>	<i>Tvrdo drvo</i>	<i>Srednje tvrdo drvo</i>

S većom prisutnošću vlage te vremenskim protekom drveta mehanička svojstva polagano opadaju. Drvo je toplinski izolator što naznačava da posjeduje loš prijenos topline dok je sa zvukom potpuno suprotno te ga dobro provodi. Koliko će drvo biti dugotrajno ovisit će o mnogo faktora i uvjetima koji na njega djeluju. U slučaju pojedinačnog konstantnog djelovanja zraka ili vode njegova trajnost se produžuje. Kod izmjeničnih uvjeta u kojima se izmjenjuju uvjeti zraka i vode njegova trajnost znatno opada. [5]

U izradi elemenata interijera često se koriste masivne ploče koje je moguće izraditi od raznih vrsta drveta. Neke često korištene vrste su hrast, jela, bukva, breza i mnoge druge čija se mehanička svojstva i karakteristike jedne vrste od druge znatno razlikuju. Koriste se medijapan ploče koje su nastale spajanjem drvene prašine i vezivnog sredstva poput smole i ljepila. Pripadaju skupini ploča srednje gustoće te se dobiva dovoljno glatke površine s velikom prednošću jednostavne obrade rezanjem na potrebnu duljinu. Velika prednost im je otpornost na vlagu te se zbog svoje kvalitete često koriste kao zamjena za puno drvo. Uz upotrebu sirovih ploča moguće ih je upotpuniti folijom čime se dobiva veća kvaliteta.

Česta je primjena iverice koja je načinjena od tri sloja piljevine i moguće ju je pronaći u raznim dimenzijama debljine. Vanjski slojevi izrađeni su od manjih dijelova piljevine kako bi se postignula manja hrapavost površine dok je unutarnji sloj izrađen od većih komadića piljevine. Iveralom se naziva iverica koja je dodatno presvučena melaminskom folijom. Dodavanjem folije ostvaruje se bolja otpornost na vanjske abrazivne uvjete uzrokovane udarcima, vlagom i kiselinama.

2.4. Beton

Beton je materijal koji se dobiva miješanjem određenim omjerom cementa, vode i pijeska. Uz osnovne komponente koje se koriste moguće je ubaciti i određene dodatke tj. aditive koji utječu na završna dobivena svojstva materijala. Procesom očvršćivanja materijal prelazi u kruto stanje pri čemu se uzima mjerodavno vrijeme od 28 dana nakon kojeg se ispituju svojstva betona. Vlačna čvrstoća betona je puno manja u usporedbi s tlačnom čvrstoćom pri čemu je moguća pojava pucanja pri većim vlačnim opterećenjima.

Glavna svojstva koja se analiziraju pri ovom materijalu su tlačna i vlačna čvrstoća, modul elastičnosti, puzanje te otpornost na smrzavanje. Beton se dijeli u tri vrste s obzirom na njegovu gustoću pri čemu je običan s gustoćom od 2000-2800 kg/m³. Iznosi veći od te relacije se smatraju skupinom teškog betona dok iznosi gustoća manji pripadaju skupini lakih betona.

Gustoća betona diktirana je gustoćom agregata i količinom zraka u njegovoj strukturi nastala proizvodnjom. [9]

U uređenjima interijera često se kombinira beton s drvetom jer zajedno kreiraju neobičan stil kojima se spajaju hladni i topli tonovi. Uz to se zajedno uparuju glatke i grublje teksture te svijetlije i tamnije nijanse boja. U većini slučajeva beton posjeduje neutralnu boju koja djeluje kao izuzetno dobra podloga na koju se nadovezuju druge boje i materijali.

2.5. Keramika i porculan

Iako naizgled ova dva materijala se mogu činiti sličnima postoje mnoge bitne razlike prema kojima se odvajaju jedan od drugog. Početna velika razlika je u njihovom sastavu pri čemu su oba materijala bazirana na glini, ali keramika u sebi sadrži i pijesak i druge primjese dok porculan sadrži silicij i druge minerale. Keramika je uglavnom izrađena od krupnog zrna dok je porculan načinjen od sitnozrnatog materijala vrste gline naizgled bijele mase pod nazivom kaolin.

Njihove razlike vidljive su u procesu proizvodnje te prema temperaturama u peći koje se trebaju postići da bi se ostvarila izrada takvog materijala. S obzirom na različiti sastav oba materijala sukladno tome primjećuju se i razlike u dobivenim svojstvima materijala. U usporedbi s porculanom keramički materijal sadrži veći udio prisutnih nečistoća. Porculan je dosta gušći od keramike te mu za vrijeme proizvodnje temperature dostižu i do 1450 stupnjeva Celzijusa dok se keramika izrađuje na oko 1000 °C.

Porculanski materijal posjeduje puno veću čvrstoću i tvrdoću od keramičkog materijala što pridonosi njegovoj poprilično dužoj trajnosti. Porculan je znatno izdržljiviji od keramike te se ističe njegova otpornost na habanje i udarce. Keramika ima puno veću apsorpciju vode i vlage dok je kod porculana prisutnost vode manja od 0,5%. Uz to porculan zahtjeva puno manje održavanja jer je veoma otporan na utjecaj kiselina i lužina.

S obzirom na sastav porculana i postupaka kojima se treba podvrgnuti da bi se izradio ovaj materijal određene kvalitete u usporedbi s keramikom na tržištu ga je moguće kupiti po skupljoj cijeni od keramičkog materijala. S obzirom na svoje izuzetne karakteristike poput visoke tvrdoće, otpornosti na gotovo sve uvjete sve više je prisutniji kao materijal u uređenju modernih interijera i eksterijera. Uz sve dobre karakteristike koje nudi sve više je korišten zbog efekta koji donosi prostoru te lakoće njegovog održavanja. Moguće ga je pronaći u gotovo svim bojama i teksturama te se često koristi kao imitacija drugih materijala poput kamena, betona i

drveta. Korišten je materijal u gotovo svakom kutku interijera jer se idealno uklapa i u kuhinjske, kupaonske, dnevne boravke pa i druge prostore. Uz unutarnje uređenje ovaj materijal se vrlo dobro uklapa u i vanjske prostore. Često se koristi kod ventiliranih fasada, bazena i vanjskih dijelova okućnice.

2.6. Kamen

Dobivanje kamena vrši se odvajanjem od prirodnih stijena koje je moguće pronaći na otvorenom ili u podzemlju. Vađenje podzemnog kamena zahtjeva složeni proces te se primjenjuje jedino kod onog visoke kvalitete. Moguće ga je dobiti raznim postupcima u koje se ubraja miniranje, mljevenje, piljenje i drugi. Miniranjem se smatra postupak pri kojem se primjenjuju eksplozivi, mljevenjem se kamen dobiva u mlinovima dok se piljenje izvodi raznim pilama. U Tablica 6. je prikazana osnovna podjela kamena temeljenog na stijenama iz kojih nastaje. [10]

Tablica 6. Osnovna podjela kamena [10]

Vrste kamena		
METAMORFNE	SEDIMENTNE	ERUPTIVNE
STIJENE	STIJENE	STIJENE
Mramor	Vapnenac	Granit
Filit	Pijesak	Porfir
Serpentin	Šljunak	Gabro
Gnajs	Dolomit	Dijabaz
	Pješčar	Bazalt

U interijeru česta je primjena kamena zbog vizualnog dojma koji taj materijal unosi u prostor. Uglavnom se koristi za oblaganje zidova i podova koji će godinama ostati isti zbog njegove dugotrajnosti i otpornosti. Kombinacija s drugim materijalima uvelike doprinosi stvaranju rustikalnog ili modernog stila ovisno što se želi postići.

U unutarnjim prostorima najvećim dijelom se koriste mramor i granit od kojih se izrađuju radne ploče, stolovi i stepeništa. U predstavljenoj Tablica 7. prikazana je usporedba osnovnih karakteristika svojstava dva najčešće korištena materijala u uređenju unutarnjih prostora. Neke od karakteristika su dosta slične dok ih druge potpuno odvajaju jedno od drugog i time se primjena ovih materijala sukladno svojstvima koje posjeduju dosta razlikuje.

Tablica 7. Usporedba tehničkih karakteristika mramora i granita [10]

Materijal	Gustoća [kg/m ³]	Poroznost [%]	Svojna čvrstoća [N/mm ²]	Tlačna čvrstoća [N/mm ²]	Apsorpcija vode [% od težine]	Toplinska provodljivost [W/mK]
Mramor	2600-2900	0,6-3,5	3-19	75-240	0,1-3	2-2,6
Granit	2600-2800	0,4-1,5	5-18	130-270	0,1-0,9	1,6-3,4

2.6.1. Mramor

Pripada skupini masivnih metamornih stijena nastalih pod djelovanjem uvjeta visoke temperature i tlakova. Najveći dio kemijskog sastava mramora zauzima kalcijev karbonat koji se može pronaći u postotku većem od polovine ukupnog sastava. Ostalim postotkom se upotpunjuju razne druge primjese koje sačinjavaju ovaj materijal.

Mramor pripada skupini mekih kamena te ga je zbog svojih svojstava puno lakše oblikovati. Nije toliko postojan i ne podnosi promjene temperature i vanjske uvjete te utjecaj različitih vrsta kiselina što utječe na njegovu dugotrajnost. Zbog navedenih njegovih karakteristika uglavnom se koristi u unutarnjim uređenjima.

2.6.2. Granit

Granit je kristalna stijena čiji je glavni dio sastava kvarc koji može biti u postotku i do 60% uz taj mineral sadržan je i od feldspata u vrijednosti do 40% te mnogih drugih kao što su mica, turmalin i cirkon. Sadržan je od zrnate teksture čija zrna mogu biti razne finoće te ga je često moguće pronaći u crnoj, sivoj i zelenoj boji.

S kemijskog stajališta granit je vrlo postojan i dobro podnosi vanjske uvjete te je primjenu pronašao i u eksterijeru.

2.7. Staklo

Staklo je masa čiji atomi nemaju uređenu strukturu, potpuno je prozirna i postojana, velike je tvrdoće i otporna je na kemijske utjecaje. Staklo je moguće reciklirati te se dobiva taljenjem kvarcnog pijeska, vapnenca, oksida i drugih spojeva. Zbog osnovnog svojstva prozirnosti definirana mu je primjena u skladu s tim svojstvom. Najvećim dijelom kroz staklo prolazi gotovo sva sunčeva svjetlost dok se oko 10% svjetlosti odbija. Posjeduje dobru otpornost na kemijske i atmosferske utjecaje. Nepogodno djelovanje na staklo imaju lužine te fluorovodična kiselina. Veliki nedostatak ovog materijala je osjetljivost na promjene temperature te slaba otpornost na udarce. [5]

U modernim stilovima interijera staklo je postalo vrlo poželjan materijal te mu se primjena znatno proširila. Do proširenja je došlo zbog prednosti koju posjeduje u raznim mogućnosti i jednostavnosti oblikovanja. Uvođenjem novih tehnologija obrade utjecala su na poboljšanje svojstva stakla u vidu sigurnosti čime se smanjila njegova lomljivost. S razvojem kaljenog stakla povećala se otpornost na lom što je doprinijelo većem stupnju uporabe i širem području primjene. Navedeni materijal djeluje na vizualno povećanje prostora te doprinosi boljoj osvjetljenosti i svjetlini prostora.

Doprinosi mnogobrojnim mogućnostima uređenja prostora kojima se dobiva efekt luksuznosti i modernog dizajna iako će za primjenu stakla biti potrebno izdvojiti veću cijenu. Postala je česta primjena stakla u izradi namještaja, oblaganje podova i stropova te izrada stepenica i balkonskih ograda. Primjenom stakla ostvaruje se otvorenost i povezanost prostora čime se postiže vizualno veći i dinamičniji prostor.

Miješanjem drugih kemijskih elemenata sa staklom moguće je dobiti različite boje i teksture. Moguće ga je kombinirati s većinom drugih materijala poput drveta i kamena čime će zajedno dovesti do stvaranja atraktivnog prostora za boravljenje.

3. TEHNOLOGIJE OBRADJE

3.1. Nekonvencionalni postupci obrade

3.1.1. Obrada laserom

U današnje vrijeme ova obrada pronašla je značajnu upotrebu i sve više se koristi u mnogim industrijama. To je tako iz razloga što doprinosi visokoj kvaliteti obrađene površine bez potrebe za naknadnom obradom te se obrada izvrši u kratkom vremenskom intervalu. Samim akronimom „**L**-ight **A**-mplification (by) **S**-timulated **E**-mission (of) **R**-adiation “ kojim se naznačava pojačavanje svjetlosti stimuliranom emisijom zračenja moguće je naslutiti na kojem principu ova tehnologija obrade funkcionira. [11]

Fotoni emitiraju energiju u obliku svjetlosti kojima se kreira laserski snop specifične valne duljine. Veliki intenzitet laserskog snopa nastaje zbog sadržaja koherentnih fotona koji ju tvore. Osnovna svojstva laserske zrake su monokromatsko svjetlo tj. određene valne duljine, koherentno organizirano tj. fotoni slijede jedan iza drugog, usmjerenost tj. fotoni putuju jedan do drugog te fokusiranost čime se isporučuje velika količina energije u malom prostoru. Svjetlosnu zraku moguće je i fokusirati u jednu točku čime dolazi do stvaranja ekstremno visoke temperature. [11]

U svim se materijalima nalaze atomi i molekule promjenjivih energetske stanja. Osnovnim se stanjem smatra ono kod kojeg atomi sadrže minimalnu količinu energije. Do uzbuđenja atoma dolazi akceleracijom elektrona u električnom polju ili zbog intenzivnog kratkovalnog osvjetljenja. Takvo stanje više energije u kojem se potom atomi nalaze naziva se metastabilno stanje. [11]

Ponovno mogu prijeći iz metastabilnog stanja u osnovno stanje pri spontanom otpuštanju prevelike količine energije. Ta energija emitira se u obliku elektromagnetskog zračenja te se opisuje jednom riječju fotoni. Spontanom emisijom iz atoma izlazi foton koji udara u atom te sada izlaze dva fotona dok atom prelazi u osnovno stanje. Time se stvara stimulirana emisija što znači da dolazi do lančane reakcije kojom se pojačava svjetlost. [11]

Laser se sastoji od tri glavna dijela: izvora energije, aktivnog medija za pojačavanje svjetlosne zrake i optičkog rezonatora kojim se zraka fokusira. U reakciji fotona i atoma dolazi do stvaranja velikog broja fotona. Osnovni preduvjet za stvaranje laserske zrake je vremenski

dovoljno dugo gibanje fotona u aktivnom mediju što se ostvaruje postavljanjem zrcala na njegovim krajevima. Sadrži jedno konkavno ogledalo koje postavlja fotone u jednu zraku te drugo jednim dijelom propusno kako bi laserska zraka mogla proći. Laserska zraka se propušta specijalnim mehanizmom u izuzetno kratkim vremenskim intervalima. [11]

Pri obradi rezanja laserom odstranjuje se uski dio materijala i ne zahvaća se okolna širina količine materijala i to se sve provodi u kratkom vremenskom periodu. Velika prednost ove obrade je što ne zahtjeva stezne naprave, lako je upravljanje, nema trošenja i zamjene alata te se sve odvija vrlo brzo. Nedostatak obrade laserom je nemogućnost obrade svih vrsta materijala, stvaranje otrovnih para i dima te moguće promjene u strukturi materijala zbog djelovanja topline. [11]

Uglavnom se primjenjuje u obradi drveta, metala, keramike i tekstila pri čemu se najvećim dijelom izvršavaju postupci rezanja, graviranja, bušenja, zavarivanja te otvrdnjavanja. Često se izrađuju kompleksni dijelovi kod kojih se zahtjeva visoka kvaliteta obrade, a pogotovo kod teškoobrađivih i vrlo tvrdih materijala. [11]

3.1.2. Obrada vodenim mlazom

Obrada vodenim mlazom koristi se za obradu raznih materijala tehnologijom rezanja, razdvajanja i izrezivanja te skidanja oštih bridova. Pripada postupcima bez pojave topline što je pogodno za obradu materijala koji ne podnose velike promjene u temperaturi ili u specifičnim slučajevima kod kojih se dodavanje topline mora izbjeći. Uz to se primjenjuje kod gotovo svih metalnih i nemetalnih materijala. [11]

Ova obrada bazirana je na primjeni erozivnog djelovanja vodenog mlaza koja djeluje pod utjecajem visokog tlaka te odvaja čestice materijala. Stvaranje vodenog mlaza omogućeno je provođenjem tekućine pod tlakom kroz sapnicu malog promjera. Tijekom te faze dolazi do gibanja čestica pri čemu je ostvarena brzina 2 do 4 puta veća od brzine zvuka. Pri toj brzini s pogleda energetske stanja voda postaje kruto tijelo koje se može usporediti s bilo kojim drugim alatom. U trenutku dodira vodenog mlaza s obratkom na tom malom dijelu površine kreiraju se oštećenja dok se bočnim valovima materijal razara na granicama kristalnih zrna i stvaraju se mikropukotine. Djelovanjem dinamičkog opterećenja dolazi do širenja mikropukotina pri čemu dolazi do lokalnog razaranja materijala. [11]

Postoje dvije vrste obrade vodenim mlazom, a to su obrada čistim vodenim mlazom i obrada abrazivnim vodenim mlazom. Abrazivno sredstvo se dodaje kako bi se pojačalo

mehaničko djelovanje stvorenog vodenog mlaza te postoje neke razlike kod obje vrste obrade. Kao i kod svake obrade pa tako i kod obrade vodenim mlazom uočavaju se neke pozitivne i neke negativne strane. [11]

Svaku od karakteristika tehnologije obrade potrebno je dobro poznavati kako bi se lakše moglo odlučiti s kojom će se obradom neki dio obrađivati. Prednosti ove obrade su mogućnost obrade većine materijala, ne postoji toplinski i kemijski utjecaj na materijal, dobiva se visoka kvaliteta obrade te nije potrebna naknadna obrada rubova reza. Nedostatak koji se ističe je taj što može doći do utjecaja korozije, obrada vremenski duže traje te se stvara velika buka. Konstantno je u primjeni dugi niz godina te je svoje mjesto pronašla u strojogradnji, građevinskoj i tekstilnoj industriji, industriji nemetala, gume i plastike te mnogim drugim. [11]

3.1.3. Obrada plazmom

Obrada plazmom temelji se na agregatnom stanju plina ostvareno dovođenjem energije odnosno povećanjem njegove temperature koje se naziva „ plinska plazma “. Plazma je ionizirana tvar nastala pregrijavanjem smjese plinova na izrazito visoke temperature od 10 000 do 30 000 °C. Plazma je sastavljena od neutralnih i električki nabijenih čestica te nema postojan volumen niti definiran oblik. [11]

Obrada plazmom koristi ionizirani plin u električnom luku istosmjerne struje. Elektroda plamenika predstavlja katodu (-) dok obradak označava anodu (+) između kojih je priključen 100 do 200 V istosmjernog napona. Hlađeni plamenik koncentrira električni luk pri čemu dolazi do povećanja napona i temperature električnog luka. Plazma plin je sastavljen od smjese argona, vodika i dušika. Strujanjem kroz sapnicu dolazi do njegovoj zagrijavanja zbog utjecaja električnog luka. S obzirom na značajan utjecaj djelovanja visoke temperature što dovodi do rapidnog širenja i strujanja izuzetnom brzinom prema materijalu koji se obrađuje. Prisustvom toplinske energije uzrokuje se taljenje materijala te se pod djelovanjem kinetičke energije materijal odnosi iz zone obrade. [11]

Svojstva strujnog mlaza plazme mogu se razlikovati, a na njih utječe vrsta i koncentracija plina, materijal elektrode i vrsta sapnice. Prednosti obrade plazmom su smanjenje trajanja obrade za razliku od klasičnih postupaka, ne stvara velike deformacije materijala te je vrlo precizna obrada s minimalnom količinom otpadnog materijala. Veliki nedostatak ove obrade je ograničena primjena obrade samo na metale, nemogućnost obrade većih debljina i obloženih materijala te visoka cijena opreme. Postupak obrade plazmom primjenjuje se kod

više tehnoloških vrsta obrade poput rezanja, otočkavanja, zavarivanje, lijevanje i nanošenje prevlaka. [11]

3.2. Aditivne tehnologije

Pripadaju skupini novih tehnologija čiji razvoj nije dotakao puni kapacitet te ostaje još mnogo mogućnosti daljnjeg napretka ove vrste tehnologije za izradu elemenata. Poznata je pod neprestano korištenim nazivom 3D printanje te se konstantno upotrebljava pri kreiranju i ispitivanju prototipa raznih elemenata.

Generalno gledajući obuhvaća tehnologije koje se baziraju na postepenom dodavanju sloj po sloj materijala i na taj način kreiraju proizvode. S tom spoznajom funkcioniranja ove tehnologije može se zaključiti kako se bitno razlikuje od mnogim drugih tehnologija kojima se uglavnom materijal oduzima ili preoblikuje. [12]

Uz uobičajenu primjenu materijala s bazom polimera i metala kod ove tehnologije u skorije vrijeme počele su se primjenjivati i druge vrste materijala poput keramike, stakla i kompozita. Faze primijenjene tijekom procesa obrade ovom tehnologijom te korišteni materijali u konačnici imaju znatan utjecaj na kvalitetu svojstva dobivenog proizvoda. Napretkom srodnih profesionalnih grana povezanih sa sensorima, računalnim modeliranjem i mikromehanike doprinijelo je postupnom razvitku ove vrste tehnologije. [12]

Inovativnim pristupom omogućuje jednostavniju izradu bilo kojeg kompleksnog proizvoda iz izrađenog 3D modela. Daljnji razvitak pridonio je ubrzanju proizvodnje kroz skraćivanje vremena od stvaranja prototipa do konačnog proizvoda. Djelovalo je i na ubrzani razvoj drugih područja u kojima se počela primjena ovih vrsta tehnologija. [12]

Pružila raznovrsne mogućnosti stvaranja složenih proizvoda koje ne bi bilo moguće proizvesti klasičnim tehnološkim principom koji se koristi dugi niz godina. Primjenom ove tehnologije smanjila se upotreba i proizvodnja alata složene geometrije koji su bili vrlo teški za izraditi, zahtijevalo je mnogo vremena za konstruiranje te nisu bili ekonomski isplativi.

Također se od prednosti ističe smanjenje utroška materijala te korištenje raznih vrsta materijala. Poprilični nedostaci se ističu u vidu nemogućnosti izrade visoke točnosti, potrebno je naknadno skidanje potporne strukture te još uvijek pripada u postupke koji zahtijevaju skupa ulaganja. [12]

3.3. Lijevanje

Lijevanje je postupak oblikovanja pri kojem se primjenom visoke temperature čija vrijednost ovisi o vrsti materijala uzrokuje taljenje materijala. Pod utjecajem gravitacije taljevina se unosi u kalup unutar kojeg popunjava prazne prostore te se njezinim skrućivanjem dobiva formirani proizvod. Na taj način oblikovani proizvod naziva se odljevak. [13]

Ovakav princip stvaranja proizvoda koristi se praktički oduvijek te se kroz godine znatno razvio. Glavni je tehnološki princip koji se primjenjuje u gotovo svim važnim industrijama poput automobilske, zrakoplovne, građevinske, svemirske i ostalim te se u ovom trenutku proizvodnja mnogih proizvoda ne može zamisliti bez primjene ove tehnologije. [13]

Materijal je moguće lijevati u jednokratne kalupe ili u stalne kalupe. Jednokratnim kalupima pripadaju postupci lijevanja u pijesku, gipsu, keramičkim i punim kalupima, u vakuumu te školjkasti i precizni lijev. Pod stalne kalupe ubraja se lijevanje u kokile kao i tlačni te centrifugalni lijev. Glavna razlika između ovih vrsta kalupa je što se nakon lijevanja u jednokratnim kalupima oni moraju uništiti kako bi se odljevak mogao izvaditi. Kod jednokratnih kalupa za njihovu izradu koristi se pijesak, gips i vezivo dok su stalni kalupi izrađeni od metala ili grafita. Za jednostavne odljevke primjenjuje se otvoreni tip kalupa dok je kod složenijih odljevaka potrebna primjena zatvorenog kalupa koji sadrži uljevni sustav. [13]

Kontrola kvalitete odljevaka provodi se sukladno zahtjevima karakteristika koje mora posjedovati da bi zadovoljio funkciju. Kod zahtjeva ispravnosti oblika provodi se vizualna kontrola dok se kod dimenzijske točnosti radi mjerna kontrola. Laboratorijska ispitivanja potrebno je provesti ukoliko postoje zahtjevi mehaničkih svojstva, kemijskog sastava i nepropusnosti pri čemu se primjenjuju različite vrste ispitivanja. [13]

Velikom prednosti ove tehnologije smatra se mogućnost izrade komplicirane geometrije vanjskog i unutrašnjeg dijela proizvoda istovremeno. Pruža mogućnost ostvarenja dimenzijske točnosti i jednolikosti oblika obratka. Proizvode se odljevci gotovo svih dimenzija od onih vrlo sitnih do doista golemih te veličine serija su u rasponu od jednog komada do nekoliko milijuna. Negativna strana je kompleksnost proizvodnog procesa koji može imati štetan utjecaj na zdravlje ljudi i okoliša te zahtjeva široko znanje. Postoje i neka ograničenja u dobivenim dimenzijama proizvoda i kvaliteti površine te potrebnoj naknadnoj obradi. Potrebno je vrlo dobro poznavati pravila kojima se nalaže na koji način treba proizvod osmisliti kako bi se mogla tehnologija lijevanja puno lakše primijeniti. Ukoliko se u početku na proizvodu naprave pogreške to će u konačnici rezultirati lošijim odljevkom. [13]

3.4. Strojne obrade odvajanjem čestica

Postoje mnoge tehnologije obrade koje djeluju na principu odvajanja čestica materijala predmeta koji se obrađuje. U širokoj su primjeni u mnogim industrijama zbog svih prednosti i mogućnosti koje ova obrada nudi. Omogućuje izradu dijelova visoke točnosti čak i pri uskim tolerancijama te u traženoj kvaliteti obrađene površine. Primjenjuje se kod velikog broja različitih vrsta materijala pogotovo kod tvrdih i krhkih materijala. Uglavnom nakon obrade se ne javlja potreba za drugom završnom obradom. Obrađuju se jednostavni i složeni dijelovi u manjim ili većim gabaritima te se obrada može automatizirati. Izrađuju se unutarnji i vanjski dijelovi te se uglavnom smatra ekonomičnom obradom.

Poput svake obrade sadrži i poneke nedostatke koje je potrebno navesti. Tijekom i nakon obrade dolazi do stvaranja velike količine otpadnog materijala koji je generiran odvajanjem čestica materijala obrađenog predmeta. Dolazi do stvaranja topline i buke tijekom obradnog procesa. Kod složenijih dijelova potrebno je koristiti više vrsta alata te tijekom obrade dolazi do njihovog trošenja i potrebno ih je mijenjati. Potreban je određen stupanj znanja za provođenje ove vrste obrade te se često zahtjeva i veći prostor za smještanje strojeva.

3.4.1. Obrada elemenata bušenjem

Bušenje je učestalo korištena tehnologija obrade pri kojoj dolazi do odvajanja čestica materijala pomoću posebnog alata čime nastaju provrti potrebnih dimenzija i točnosti. Glavno gibanje izvodi alat rotacijom oko svoje osi uz pomoćno pravocrtno posmično gibanje. Tijekom gibanja alata obradak miruje stegnut na radnom stolu. Specijalni alati najčešće korišteni u radu ove obrade su spiralna svrdla. Na sebi dodatno sadrže dva utora kojima se odvodi strugotina i dovodi sredstvo kojim se hladi.

Postupak rada ove obrade započinje primjenom alata kojima se obilježavaju središta provrta kako bi se stvorilo udubljenje i olakšalo postavljanje svrdla na pravilnu poziciju. Zatim se obradak steže pomoću steznih alata i pribora kako bi ostali fiksni tijekom cijele obrade. Sljedećim korakom izvodi se stezanje svrdla u steznu glavu ili redukcijsku čahuru nakon čega se može provesti ova obrada. [14]

3.4.2. Obrada elemenata tokarenjem

Tokarenjem se obrađuju predmeti cilindričnog oblika na kojima se primjenjuje postupak skidanja čestica. Predmet koji se obrađuje izvodi glavno rotacijsko gibanje oko svoje osi dok alat izvodi pomoćno pravocrtno i dostavno gibanje kojim se uzima potrebna dubina materijala. Glavni alat ove obrade je tokarski nož čije se tijelo koristi za postavljanje noža u držač. U konstrukcijskom smislu tokarski nož može biti izrađen od jednog komada te s pločicom koja je zalemljena ili mehanički vezana na dršku. [14]

Cilj ove obrade je postizanje željenog oblika i dimenzija predmeta te ostvarivanje tražene kvalitete površine tog obrađenog predmeta. Ovu je obradu moguće primijeniti kod većine materijala te se često koristi u obradi metalnih i drvenih predmeta. [14]

3.4.3. Obrada elemenata glodanjem

Glodanje je jedna od stalno korištenih obrada odvajanjem čestica koja se vrši pomoću specifičnih alata pod nazivom glodala. Glodala imaju oblik valjka te se na njihovom obodu nalaze zubi s pravilnom raspodjelom. Obrada se postiže složenim gibanjima alata i obrađivanog predmeta. Glavno rotacijsko gibanje izvodi se glodalom dok predmet obrade vrši pomoćno i dostavno gibanje. [14]

S obzirom na složenost tih gibanja moguće je provesti čeonu i obodno glodanje koje se dijeli na istosmjerno i protusmjerno. Istosmjernim glodanjem brzine posmaka i glodalo su isto usmjerena što može prouzrokovati udare i vibracije. Zbog toga dolazi jer se zubima zahvaća maksimalni presjek strugotine što dovodi do potpunog smanjenja presjeka strugotine pri izlasku zuba iz materijala. Protusmjerno glodanje najvećim dijelom korišteno je u praksi jer zubi glodala polagano ulaze u materijal te se postepeno povećava presjek strugotine. Takav princip postignut je na način da je brzina glodala suprotna brzini predmeta obrade. [14]

3.4.4. Obrada elemenata brušenjem

Po završetku ove obrade dobiva se visoka kvaliteta površine predmeta koji se obrađuje s potrebnom točnošću. Glavno gibanje izvodi alat koji se naziva brusna ploča te vrši rotaciju oko svoje osi te izvodi i dostavno gibanje. Pomoćno gibanje može izvoditi brusna ploča ili obradak te se sastoji od pravocrtnog i kružnog gibanja. Brusna ploča izrađena je od prirodnih ili umjetnih sredstva s dodatkom organskog ili neorganskog veziva. [14]

3.4.5. Obrada elemenata blanjanjem

Ova tehnologija obrade provodi se kod izrade utora, vodoravnih i kosih površina obratka koje se obavlja specijalnim nožem. Nož za blanjanje jednake je geometrije kao tokarski nož dok su mu oblik i veličina prilagođeni ovoj obradi. Postoje tri vrste ovog postupke te se svaka vrsta razlikuje u gibanjima alata i obratka. U slučaju kratkohodnog blanjanja glavno gibanje je pravocrtno i obavlja ga alat. Pomoćno gibanje izvodi obradak pomicanjem za veličinu posmaka. Dostavno gibanje također izvodi obradak kroz okomiti pomak i određivanje dubine kojom se materijal uklanja. [14]

Tijekom dugohodnog blanjanja glavno gibanje obavlja obrađivani predmet pomičući se zajedno s radnim stolom tijekom obrade. Za vrijeme glavnog gibanja predmet se pomiče u radnom i povratnom hodu. Na kraju radnog hoda provodi se pomoćno gibanje za veličinu posmaka dok se okomitim pomicanjem alata obavlja dostavno gibanje. [14]

Pri okomitom blanjanju glavno gibanje izvodi nož koje je pravocrtne putanje u okomitoj ravnini dok obradak vrši pomoćne gibanje u smjeru posmaka. [14]

3.4.6. Obrada elemenata piljenjem

Piljenje je tehnologija obrade koja se postiže odvajanjem čestica od materijala obrađivanog predmeta koje dovodi do odsijecanja materijala. Alat koji se koristi u ovom postupku je pila koja se može gibati pravocrtno ili kružno. Postoji mnogo vrsta pila, a one najpoznatije su tračna, kružna i lučna. [14]

Kružna pila može se koristiti u toplom ili hladnom stanju te se glavno gibanje izvodi putem prijenosnika pokretanog elektromotorom. Pomoćno gibanje izvodi se pravocrtno putem hidrauličkog pogona. Za vrijeme gibanja pile obradak ne izvodi nikakvo gibanje nego ostaje stegnut u steznoj napravi. [14]

Tračna pila sadržava radni stol koji se nalazi na postolju uz još pogonski i gonjeni kotač gdje se ona nalazi. Ova dva kotača omogućuju vođenje trake dok se gornjim kotačem utječe na zatezanje trake. [14]

Lučnom pilom obrađuju se šipke i razni oblici profila koji nisu velikih dimenzija. Obradak je smješten u steznu napravu te ne izvodi niti jedan oblik gibanja tijekom obrade. Vratilo je pogonjeno preko remenice elektromotora te se na njemu nalazi zupčanik. Pila je nošena okvirom i polugom preko koje se vrši pravocrtno gibanje pile. [14]

3.5. Oblikovanje deformiranjem

Princip tehnologije oblikovanja deformiranjem temelji se na preoblikovanju materijala u željeni oblik i gabaritne mjere uz konstantnost volumena. Tijekom postupka ne dolazi do razaranja materijala te ga je moguće provesti u hladnom i toplom stanju. Ova tehnologija oblikovanja primjenjuje se kod metalnih materijala i njihovih slitina. [15]

Na obrađivani materijal djeluje se vanjskom silom pri čemu se javlja reakcijska sila u materijalu koja se tumači kao naprezanje. Stvorena unutarnja sila kod svakog materijala je drukčija zbog vidljivih razlika u kristalnoj građi pojedinog materijala. Ukupni iznos postojećeg naprezanja dobiva se zbrojem normalnih i smičnih komponenti naprezanja. [15]

Ukoliko je vrijednost vanjske sile veći od iznosa unutarnjeg naprezanja zasigurno dolazi do elastične ili plastične deformacije materijala. Uz deformaciju primjena sile na tijelo uzrokuje promjenu duljine koja se očitava usporedbom s početnom duljinom. Kod elastične deformacije s porastom sile proporcionalno se testni uzorak produljuje te se završetkom procesa uzorak vraća u prvobitno stanje što nije slučaj kod plastične deformacije. [15]

Pojava elastične deformacije djeluje do 0,005% produljenja uzorka te se naknadnim povećanjem sile materijal dovodi u plastično stanje. U tom području materijalu se trajno mijenja oblik i dimenzije te se više ne vraća u prvobitno stanje. S mikroskopske razine gledišta vidljivo je kako dolazi do spajanja pokidanih atomskih veze tvoreći nove veze. Takvom se promjenom ostvaruje promjena oblika materijala uz jednoličnost volumena. Do stvaranja novih veza ne dolazi postizanjem R_m vrijednosti materijala pri čemu dolazi do stvaranja pukotina i u konačnici loma materijala. [15]

3.5.1. Deformiranje u hladnom stanju

Temperature u ovom postupku održavaju se nižima od temperatura na kojima se događaju promjene kristalne strukture specifične za pojedini materijal. Takve promjene se događaju pod utjecajem visokih temperatura pri čemu se u ovom postupku ne prelazi specifična temperaturna granica i time se neće potaknuti takozvana rekristalizacija. [15]

Najvećim se dijelom nastala mehanička energija za deformiranje pretvara u unutrašnju energiju alata i materijala što se može uočiti kroz povećanje njihovih temperatura. Ostali manji dio energije očitava se kao zaostalo naprezanje u materijalu nastalo zbog što veće i dugotrajnije deformacije. [15]

3.5.2. Deformiranje u toplom stanju

Pri deformiranju u toplom stanju održavaju se temperature većima od temperature rekristalizacije određene vrijednosti specifične tom materijalu koji se oblikuje. Temperature prije oblikovanja moraju biti znatno veće kako bi se nakon oblikovanja osigurala temperatura veća od rekristalizacijske temperature. [15]

Tijekom procesa oblikovanja dolazi do promjena strukture materijala koji se obrađuje kroz povezane procese. Povećanje temperature djeluje na kolebanje gibanja atoma uzrokovano variranjem energije. Atomi cijelo vrijeme ostaju povezani te se prebacuju iz jednog u drugi položaj. [15]

Za vrijeme ovog procesa u kristalnoj rešetci materijala stvara se znatan broj grešaka pri čemu se ističu dislokacije. S povećanjem broja dislokacija ugrožava se idealna formacija kristalne rešetke pri čemu dolazi do očvršćenja. Pri postizanju kritičnog stupnja deformacije zajedno se zbivaju dinamički oporavak i omekšavanje. Procesom oporavka reducira se broj dislokacija i održava se veličina zrna dok se kod procesa omekšavanja iz deformiranog zrna stvara više zrna bez ustaljenih grešaka. [15]

4. RASTAVLJIVO I NERASTAVLJIVO SPAJANJE ELEMENATA

U rastavljivo spajanje pripadaju sve vrste spajanja elemenata koje je naknadno moguće rastaviti i ponovno spojiti bez da se spoj uništi ili ošteti. Kod nerastavljivih spojeva nije moguće lako rastaviti spojene elemente te je spoj potrebno razoriti. Time se uočava glavna razlika koja odvaja jednu skupinu spojeva od druge.

Svaki od ovih spojeva posjeduje prednosti i nedostatke koje je potrebno uvidjeti prije konačne odluke odabira spoja koji će se primijeniti. Spoj mora osigurati pouzdanost i dugotrajnost povezanih elemenata te omogućiti jednostavnu i ekonomičnu primjenu.

4.1. Zavareni spojevi

Zavarivanje je često korištena tehnologija spajanja elemenata koja ne zahtjeva dodatnu izradu alata te omogućuje spajanje uz minimalni utrošak materijala. Dobro osmišljenim oblikovanjem moguće je sklopiti proizvode s 50 postotnim smanjenjem njihove težine bez da se gubi na čvrstoći i krutosti proizvoda. [16]

Zavareni spojevi su oni spojevi kod kojih se spajanje provodi korištenjem neke vrste zavara. Neki od stalno primijenjenih osnovnih postupaka zavarivanja su elektrolučno i plinsko zavarivanjem te se često koriste i zavarivanje plazmom te elektronskim ili svjetlosnim snopom. Najvećim dijelom zavaruju se metali s postotkom ugljika nižim od 3% te ostali materijali poput bakra, bronce i aluminija. [16]

Da bi se osigurala potrebna kvaliteta spojenih dijelova nužno je pravilno oblikovati zavarenu konstrukciju sukladno načelima zavarivanja. Potrebno je izbjegavati zarezno djelovanje koje može dovesti do loma materijala, postaviti korijen zavara u zonu tlačnog naprezanja s obzirom da vlačno naprezanje nepogodno djeluje na korijen te je preporučljivo izbjegavati nagomilavanje zavara. [16]

Moguće je napraviti podjelu zavarivanja sukladno vrsti materijala koji se spajaju pa se dijeli na autogeno i heterogeno zavarivanje. Pri autogenom zavarivanju dolazi do spajanja predmeta istog materijala. Na spojevima dolazi do zagrijavanja do rastaljenja pri čemu se spajaju unošenjem dodatnog materijala jednakog sastava. Takav oblik zavarivanja moguće je provesti zavarivanjem pod pritiskom i zavarivanje taljenjem. U toku heterogenog zavarivanja dolazi do povezivanja predmeta preko unošenja materijala čiji se sastav znatno razlikuje. [17]

Korištenje ove tehnologije spajanja moguće je za većinu konstrukcija raznih dimenzija, ali ju je potrebno izbjegavati pri spajanju elemenata opterećenih na savijanje. Postupak zavarivanja je jednostavan te se ostvaruje estetika i manja masa zavarene konstrukcije. Kod konstrukcija koje moraju zadovoljiti čvrstoću primjenjuju se ispitivanja razaranjem ili bez razaranja zavarenih spojeva. [17]

4.2. Zakovični spojevi

Zakivanje se provodi sabijanjem struka i završnim preoblikovanjem glave. S obzirom na temperaturu tijekom koje se provodi ovaj postupak dijeli se na toplo i hladno zakivanje te ga je s obzirom na pribor moguće izvesti u strojnom i ručnom obliku. [17]

Glavni dijelovi zakovice su struk i glava te se u većini slučajeva primjenjuju zakovice poluokrugle glave dok se drugi tipovi glava primjenjuju u specijalnim slučajevima. Preporuka je da materijal zakovice i spajanih elemenata bude jednak kako ne bi došlo do korozije i labljenja spoja uzrokovano razlikom u materijalu. [16]

Da bi zakovični spoj bio dugotrajan i izdržao sva opterećenja potrebno ga je oblikovati sukladno propisanim pravilima. Potrebno je koristiti zakovice poluokrugle glave, pridržavati se uputa o veličini razmaka između provrta u koji se smještaju zakovice te na istom čvoru postaviti jednake dimenzije promjera provrta. Poželjno je na svakom profilu koristiti po najmanje dvije zakovice te osigurati poklapanja težišnica štapova s linijama sila konstrukcije. [16]

Velika prednost ovog spoja je mogućnost spajanja različitih debljina materijala, jednostavna provedba ispitivanja spoja i brza ugradnja zakovica u materijal. Nedostatak je što je potrebno izraditi provrte čija prisutnost oslabljuje konstrukciju, dolazi do neravnomjerne raspodjele naprezanja i postoji mogućnost korozivnog djelovanja. [16]

4.3. Vijčani spojevi

Vijčanim se spojevima povezuju elementi korištenjem vijaka i matica koji se naknadno mnogo vrlo lako rastaviti i ponovno spojiti. Spajanje se provodi na način da se vijak postavlja u provrte na osnovnim elementima te se na vijak postavlja matica kako bi se osigurao spoj od rastavljanja. Dodatno pritezanje vijčanog spoja omogućuje se pomoću dva ključa, dok se jednim sprečava okretanje vijka drugim se okreće matica. [17]

Vijci su valjkastog oblikovani te sadrže neku vrstu navoja čija je zadaća pretvorba kružnog gibanja u pravocrtno. Glavni elementi navoja su zavojnica, korak i profil. Zavojnica navoja stvorena je omotavanjem pravokutnog trokuta oko valjda određenog promjera. Hipotenuza tog trokuta pretvara se u prostornu krivulju čime nastaje zavojnica.

Korak navoja je horizontalna udaljenost mjerena od završnih točaka zavoja pojedine zavojnice. Profil navoja nastaje omotavanjem nekog profila oko valjka poput trapeza, polukruga ili jednakostraničnog trokuta. Vanjski navoj se nalazi na vanjskoj strani vijka dok se unutarnji navoj nalazi na unutarnjoj strani matice. Desni navoj je onaj pri kojem se okretanjem u smjeru kazaljke na satu zavojnica spušta po vijku te ukoliko dolazi do podizanja navoj se smatra lijevim. [17]

Osnovne i učestale vrste navoja su metrički, Whitworthov te trapezni. Kod metričkog navoja osnovni profil je jednakostranični trokut koji ima kut profila od 60 stupnjeva. Sadrži ravan vrh profila te je smanjen za jednu osminu dubine dok je korijen smanjen za jednu šestinu dubine. Kod ove vrste navoja postoji fina i gruba izvedba koje se razlikuju prema tome što kod finog navoja je veći promjer jezgre, manji kut uspona te veći broj zavoja.

To sve doprinosi čvršćem spoju i boljem brtvljenju no teža ga je za napraviti zbog zahtjeva visoke točnosti. Whitworthov navoj sastavljen je od osnovnog profila jednakokrakog trokuta uz kut profila od 55 stupnjeva. Dijeli se u tri skupine na normalni, fini i cijevni navoj s posjedovanjem pojedinih razlikama između svakog.

Kod trapeznog navoja osnovni profil je jednakostraničan trokut koji ima kut profila od 30 stupnjeva. Profil nalikuje na trapez zbog ravnog vrha i korijena te ima velik korak što dovodi do manjeg površinskog tlaka te manjeg trenja. [17]

Do loma vijaka većinom dolazi zbog titrajnih opterećenja kojima su izloženi u pojedinim konstrukcijama. Pri dinamičkom opterećenju potrebno je koristiti vijke većih promjera ili veće kvalitete. U slučajevima velikih dinamičkih naprezanja česta je primjena elastičnih vijaka kod kojih je presjek struka stanjen dva puta od normalnih vijaka te se zbog toga mogu puno više istezati za razliku od drugih vrsta. [17]

Matice su zaseban element i zajedno s vijkom tvore kompletan vijčani spoj. Postoje mnogi oblici matice koje se primjenjuju ovisno o potrebi te su vidljive značajne razlike. Pri stezanju vijka i matice javljaju se tlačna naprezanja kod matice i vlačna naprezanja kod vijka. Najvećim je dijelom u matici opterećeno dno navoja gdje je matica u dodiru s podlogom.

Kod metričkog i Whitworthovog navoja taj prvi dio preuzima oko 35% od ukupnog opterećenja dok drugi dio preuzima 23%, a treći 17%. Prvi dio najvećim je dijelom opterećen pri čemu može doći do trajne deformacije. Do toga dolazi jer se smanjuje nosivost prvog dijela i time drugi dijelovi moraju podnesti veće opterećenje.

Kako bi se osiguralo što jednoličnija raspodjela opterećenja potrebno je osigurati pojedina rješenja. Neki od njih su stožasto skraćenje vrhova navoja pri čemu dolazi do smanjenja nosivosti, izrada utora između navoja čija se širina postupno povećava te uvođenje vlačne matice jednake nosivosti. [17]

4.4. Lijepljeni spojevi

Lijepljenje je postupak kojim se elementi povezuju na način da upotrebom ljepila prijanjaju jedno na drugo te ostaju u tom postavljenom položaju nakon osušivanja. Značajna pogodnost koja ljepila posjeduju u usporedbi s drugim postupcima je što ne zauzimaju veliki dio prostora konstrukcije te se težina spojenih elemenata značajno ne promijeni nakon spajanja. Stvaraju se nepropusni spojevi te se djelovanje naprezanja raspoređuje jednoliko po spoju. Ne dolazi do promjena u svojstvu osnovnog materijala te ne izaziva djelovanje korozije na spoju jednog elementa s drugim. Spojevi su gotovo nevidljivi čime se kreira ljepši vizualni izgled spojenih elemenata. [16]

U usporedbi s drugim načinima spajanja dobiva se puno manja čvrstoća spoja što se smatra u nekim slučajevima popriličnim nedostatkom zbog kojeg je potrebno primijeniti drugačiji princip spajanja. Ljepilom se povezuju elementi na način da se ono nalazi između površina elemenata čijim nalijeganjem dolazi do njihovog spajanja te ga je moguće podijeliti u tri skupine. [16]

Prionjivim ljepilima ne dolazi do trajnog spajanja elemenata i moguće ih je bez oštećenja odvojiti što omogućuje njihova visoka adhezija i niska kohezija. Spajanje kontaktnim ljepilima elemente nije moguće odvojiti bez nastanka oštećenja zbog njihove visoke adhezije i srednje visoke kohezije. Čvrstim ljepilima dolazi do nastanka čvrste tvari i nerastavljivog spoja što je doprinijela njihova vrlo visoka adhezija i visoka kohezija. [16]

Stanje površine koje se lijepi uvelike će utjecati na kvalitetu dobivenog spoja. Potrebno je da površina bude ohrapvljena te bez nečistoća i masnoća koje negativno utječu na djelovanje adhezijske sile. Hrapavost površine utječe pogodno na prionjivost jer se stvaraju udubljenja i uzvišenja dok površine koje su tretirane silikonskim sredstvima više nije moguće zalijepiti. U

teoriji postavljeni sloj ljepila treba biti jednak debljini molekula zbog većih adhezijskih sila. S porastom debljine sloja ljepila opada čvrstoća dobivenog sloja. [16]

Idealna debljina sloja je između 0,1 i 0,3 mm što daje najveću čvrstoću spajanja. Zbog ishlapljivanja i starenja ljepila dolazi do smanjena čvrstoće do 80% od početne vrijednosti što je prouzrokovano protekom vremena. Pri spajanju elemenata lijepljenjem treba ih oblikovati na način da su izloženi smičnom naprezanju. Postupak lijepljenja koristi se pri spajanju metalnih dijelova te mnogih nemetalnih poput drveta, polimera, tkanine, stakla, kamena i mnogih drugih materijala. [16]

5. METODA KONAČNIH ELEMENATA

5.1. Temeljni aspekti

Uspješno rješavanje problema moguće je provesti već postojećim metodama čiji se principi svode na rješavanju diferencijalnih jednačbi koje je moguće proračunati samo za modele koji nisu sadržani od kompliciranih elemenata. Praktički je nemoguće postići analitičku vrijednost kroz kompletni dio analiziranog modela. [18]

Da bi se uspjeli ostvariti potrebni rezultati koriste se numeričke metode kojima se jednostavnijim pristupom sustava algebarskih jednačbi nadomještaju diferencijalne jednačbe. Sustavu se tom metodom konačnim nizom točaka aproksimira stvarno rješenje. [18]

Metoda konačnih elemenata numerička je metoda bazirana na prebacivanju beskonačno djeljive veličine s beskonačno stupnjeva slobode u model čiji isprepleteni elementi imaju ograničen broj stupnjeva slobode. U tom je slučaju cijelo područje podijeljeno na odgovarajući konačni broj potpodručja. Sva ta potpodručja nazivaju se konačnim elementima koji tvore kompletnu mrežu. [18]

Svi oni međusobno su povezani čvorovima koji predstavljaju točke na konturi. Veličine deformacije, temperature i naprezanja definiraju se interpolacijskim funkcijama čiji uvjeti moraju biti zadovoljeni kako bi se ograničeni model približio beskonačnom modelu. To približavanje preciznom rješenju trebalo bi teći s porastom broja konačnih elemenata. [18]

Kod kompliciranih modela potreban je velik broj elemenata što za posljedicu ima rješavanje sustava algebarskih jednačbi preko kojih je potrebno ostvariti rezultate velikog broja nepoznanica. Dobivanje vrijednosti velikog broja nepoznanica vrlo je teško ostvariti bez primjene računalnih softvera. [18]

Iz tog su se razloga oni i kreirali te je njihova primjena postala veoma široka i gotovo je nemoguće zamisliti proračunavanje složenih konstrukcija bez njihove implementacije. Navedena metoda svoju primjenu je pronašla u realizaciji statičkih i dinamičkih proračuna kao i utjecaja temperaturnih promjena i elektromagnetskih područja. [18]

5.2. Načela primjene

Suočavanjem s ograničenjima analitičkih pristupa kojima su složeniji modeli zakinuti zbog otežanih uvjeta dobivanja potrebnih vrijednosti. Korištenjem algebarskih jednadžbi čija točnost rezultata zahtjeva mnogo utrošenog vremena postalo je jasno da se takav sustav treba unaprijediti.

Uvođenjem softvera temeljenih na principima metode konačnih elemenata omogućilo se dobivanje preciznih vrijednosti kroz vrlo kratak vremenski period. Upotrebom prijašnjih rješenja u vidu ovog polja podrazumijevalo je uvođenje eksperimentalnog dijela s kojima su se analitički podaci uspoređivali. Takav je princip uključivao veliki utrošak vremena, uloženog novca i složenost razrade procesa. [19]

Trenutni napredak u ovom području i uvođenjem CAD/FEM sustava u rad imalo je pozitivan utjecaj na razvoj konstrukcija. Takvi sustavi uključuju potrebu za minimalno mogućim ulaganjima te se rezultati takvih principa dobivaju relativno brzo primjenom u stvarnom vremenu. S obzirom na unaprjeđenje takvih principa konstruktorima su se pospješile mogućnosti razvoja mnogo složenijih dijelova i sklopova.

Pridonijele su percepciji djelovanja karakterističnog opterećenja na promatranu konstrukciju kroz metode simulacije. Uz to je zajamčilo konstruktorima kreiranje proizvoda idealne kvalitete kroz optimiranje modela na savladavanje svih opterećenja uz korištenje minimalne količine određenog materijala. [19]

Takvim se principom stvaraju pouzdani proizvodi koji će svoju funkciju obavljati dugi niz godina uz ekonomičnost i ekološkičnost njihova stvaranja. Primjenom FEM analiza moguće je predvidjeti koliko ciklusa će promatrani model moći podnijeti prije nego dođe do zamora materijala. Takvim se pristupom omogućilo stvaranje sigurnih, kvalitetnih i ekonomičnih proizvoda te se ubrzao kompletni stvaralački proces. [19]

5.3. Pojam i karakteristike

Metoda konačnih elemenata konstatirana je kao matematička metoda kojom se dobivaju numeričke vrijednosti zadovoljavajuće točnosti utvrđene rješavanjem diferencijalnih jednačbi. Takvom je tehnikom moguće predvidjeti na koji će način vanjski učinci djelovati na promatrani sustavni model. Kako bi se sam proces ubrzao i osigurala točnost dobivenih rezultata uvela se primjene računalno potpomognute tehnike. [19]

Velika prednost ove metode je dostupnost različitih vrsta konačnih elemenata za diskretizaciju domene čime je omogućeno oblikovanje komplicirane geometrije i asimetričnih oblika. Omogućeno je lakše uvođenje adekvatnih rubnih uvjeta i opterećenja te je moguće uvesti različite vrste materijala unutar sklopa. Osigurana je proizvoljna uspostava bilo koje vrste materijala iz poznavanje odgovarajućih svojstava. Zagarantirano je rješavanje problema usmjerenih na geometrijsku, materijalnu linearnosti i nelinearnosti te funkcija statičke i dinamičke ravnoteže. [19]

Značajan nedostatak koji se navodi za ovu metodu je taj što većina dobivenih rješenja su približnih vrijednosti u usporedbi sa stvarnim stanjem. Dobivena rješenja znatno variraju s promjenom gustoće mreže i pravilnosti konačnih elemenata. Pogreške u rezultatu se mogu očitovati zbog krivo unesenih parametara ulaznih podataka postavljenih već na početku same analize. [19]

U većini slučajeva takve je pogreške komplicirano za otkriti čime se postupak analize znatno produžuje. Do pogrešaka u rezultatima uglavnom dolazi i zbog korisnika koji upravlja procesom analize i ne prepoznaje fiziku problema analiziranog modela. Korisnik ukoliko ne shvaća principe ove metode često može utjecati na postavljanje pogrešnih parametara što rezultira pogrešnom analizom. [19]

5.4. Računalni softver – programski paket za analizu

U svijetu je razvijeno nekoliko stotina softvera koji kroz primjenu metode konačnih elemenata relativno velikom brzinom rješavaju i najzahtjevnije probleme složenih konstrukcija. Softver na temelju ove metode sadrži mogućnost dobivanja proračunatih vrijednosti, predviđanja i simulacije promatranog modela u raznim postavljenim uvjetima. Glavna mu je primjena kod pronalaska kritičnih područja izrađenog prototipa proizvoda.

Ovom se numeričkom metodom struktura modela dijeli na određen broj elemenata koji se povezuju u točkama koji se nazivaju čvorovima. Stvara se skup algebarskih jednadžbi koje se potom proračunavaju i dobivaju se približne vrijednosti. Moguće je rješavati linearnu i nelinearnu problematiku. Takva analiza doprinosi smanjenju broja potrebnih prototipa te se tijekom projektiranja maksimalno mogu optimizirati modeli.

Postoji nekoliko vrsta analize koje se mogu provesti korištenjem ovog softvera te se navode neki od osnovnih. Strukturnom statičkom analizom proračunava se utjecaj djelovanja opterećenja postavljenih na promatrani model. Iz ove analize moguće je shvatiti hoće li model izdržati pod djelovanjem opterećenja, koliko ciklusa tog opterećenja može izdržati te ga je temeljem tih podataka moguće maksimalno optimirati.

Toplinskom analizom analiziraju se varijacije promjene temperature te se promatra utjecaj na konstruirani model. Modalnom analizom testira se utjecaj vanjskih vibracija na strukturu konstrukcije. Seizmičkom se analizom promatra utjecaj raznih frekvencija na konačnu strukturu modela.

U softveru potrebno je izvesti nekoliko faza procesa kako bi se postignuli završni rezultati. Prva faza ovisi o korisniku koji definira vrstu analize, svojstva materijala te veličinu elemenata mreže. Zatim korisnik definira sve potrebne granične uvjete te smjer, veličinu i vrstu opterećenja.

Drugu fazu izvodi računalo u kojoj rješava probleme granične vrijednosti te iznosi dobivene rezultate korisniku. U trećoj fazi korisnik pregledava generirane podatke te kroz njihovo tumačenje može dati zaključak u vezi proračunatog modela i opterećenje kojem se prkosi.

6. 3D RENDERIRANJE I VIZUALIZACIJE

6.1. Definicija pojmova

3D renderiranje povezano je proces kojim se stvara fotorealistična slika iz 3D modela generiranog posebnim računalnim softverom. Softver prima sve podatke na kojima je model baziran te se transformira u fotorealističnu fotografiju.

3D vizualizacija smatra se procesom pri kojem se pomoću 3D softvera kreira grafički sadržaj. Jedna od dodatnih funkcija vizualizacija je prikazivanje modela u bilo kojoj fazi izrade. Generalno se vizualizacija odvaja od pojma renderiranja prema tome što se renderom smatra proces dobivanja fotorealistične slike iz 3D modela dok se vizualizacijom naziva završeni kompletni prikaz koji se dobio dovršenim cijelim procesom.

Iako se često ova dva pojma razdvajaju oni su zapravo vrlo usko povezani. Izrada vizualizacija uključuje proces kojim se izrađenom modelu predstavlja dizajn dok renderiranje pripada kao završni korak ovom procesu koji se ne može pokrenuti bez postojećeg modela. Zajedničkim djelovanjem ova dva procesa dobiva se konačni produkt koji se zahtjeva. Renderiranje je završni korak procesa vizualizacije koji obuhvaća konstruiranje i oblikovanje proizvodnih modela, postavljanje materijala i tekstura te kreiranje osvjetljenja prostora.

6.2. Proces stvaranja vizualizacije

Prvim se korakom ovog procesa stvaraju 3D modeli te se postavljaju u prostor u kojem će se nalaziti. Modele je moguće kreirati na nekoliko osnovnih načina. Prvim načinom model je moguće izraditi izravno u programu za modeliranje. Drugi način obuhvaća izradu modela u nekom CAD programu nakon čije se izrade ubacuje u program za modeliranje. Trećim načinom moguće se u program uvesti već postojeće modele dostupne od proizvođača ili drugih izvora izrađenih modela.

Drugim se korakom na poslagane modele postavljaju njima pripadajući materijali. Moguće im je dodijeliti željenu teksturu te bilo koje boje čije kreiranje zahtjeva samo nekoliko sekundi. Materijale je lako izraditi da oponašaju bilo koju površinu od polimernih, drvenih, kamenih pa sve do metalnih. Razne teksture doprinose stvaranju efekta detalja tkanine te raznih drugih uzoraka.

Treći korak zahtjeva stvaranje osvjetljenja prema kojem se kreira vizualni dojam stvarnog svijeta u kojemu se modeli nalaze. Izradom scene osvjetljenja postavljaju se razni tipovi svjetla kojima se može u postavkama utjecati na smjer i intenzitet kojim će obasjavati različite objekte.

Posljednjim korakom se svi ti postupci ujedanju stvaranjem 3D rendera. U prvoj fazi moguće je otvoriti interaktivno renderiranje kojim se prikazuje kako će izgledati završna slika te se često koristi za prilagođavanje osvjetljenja i prilagodbe materijala. Nakon definiranja konačnog okruženja postavlja se kamera u željenom smjeru u kojem se želi prikazati prostor.

Daljnji korak obuhvaća definiranje željenih postavki renderiranja kojima je obuhvaćena kvaliteta dobivene vizualizacije. Završenim koracima moguće je započeti proces renderiranja koji će prikazati 3D modele u 2D fotografiji koji je moguće spremiti u željenom formatu poput jpg i png.

7. KOMPARACIJA PRIMIJENJENIH PROGRAMSKIH PAKETA

7.1. OnShape

OnShape je softver za računalno potpomognuto dizajniranje kojem se pristupa jednostavnim korakom prijave. Omogućuje konstruiranje modela i sklopova dijeljenjem između korisnika ovog programa koji zajedno mogu sudjelovati na istom projektu. Korišten je u svim industrijama različitog tipa kojima je potrebna izrada 3D modela za usavršavanje konstrukcije i dizajna završnog proizvoda.

Na njihovoj stranici moguće je polagati mnogobrojne tečaje iz kojih je vrlo lako naučiti koristiti ovaj softver te se nakon svakog završenog tečaja dobiva certifikat. Uz to moguće je postaviti pitanje ukoliko se korisnik nađe u problemu koji ne zna riješiti te vrlo brzo može dobiti odgovor. Pitanja i odgovori spremljeni su na stranici te je vrlo lako pronaći rješenje ukoliko se drugi korisnici pronađu u istoj situaciji.

Omogućuje izradu modela, sklopova i crteža te je svakog od njih moguće izvesti u veliki izbor ponuđenih formata. OnShape platforma podržava sustav obrazovanja te je učenicima i studentima omogućeno besplatno korištenje ovog programa.

7.2. Ansys

Ansys je softver čija se analiza temelji na metodi konačnih elemenata te se kroz simulaciju i dobivene vrijednosti proračuna procjenjuje životni vijek promatranog modela. Analizom modela je moguće dobiti vrijednosti žilavosti, čvrstoće, protoka tekućine, raspodjele temperature te mnoge druge.

Ovim analizama moguće je simulirati ponašanje modela pri djelovanju opterećenja bez potrebe za mnogobrojnim ispitivanjima testnih prototipa. Korisnici uglavnom prvo analiziraju modele svaki za sebe te nakon njihove optimizacije se analizira cijeli sklop svih spojenih komponenti. Modele je moguće kreirati izravno u softveru ili ih uvesti iz drugih CAD softvera preko podržanih formata kao što su .STEP i .STL. Optimizacijom modela omogućeno je smanjenje materijala na područjima na kojima je model predimenzioniran te povećanje materijala na područjima koja se smatraju kritičnima tj. na kojima dolazi do zamora materijala.

7.3. SketchUp

SketchUp jedan je od vodećih softvera koji se koristi za 3D modeliranje te ga je uz određen stupanj znanja moguće vrlo lako i brzo savladati. Smatra se vrlo jednostavnim za korištenje te ima vrlo opsežnu paletu funkcija kojima se provodi modeliranje. Znatno je korišten program u dizajnu interijera i eksterijera te ga često koriste tvrtke koje prodaju ili proizvode namještaj ili druge elemente prostora. U programu je moguće kreirati 3D modele, ubaciti iz drugog programa promjenom u .skp format ili besplatno preuzeti modele iz postojeće baze podataka koje su izradili drugi korisnici.

Na originalnoj stranici ovog programa moguće se odabrati i skinuti nekoliko dostupnih verzija koje je moguće besplatno koristiti probnih 30 dana. Svaka od verzija nudi manju ili veću količinu od ukupnih funkcija te je idealno skinuti SketchUp Pro kojom se dobivaju sve potrebne. SketchUp Free je osmišljena kao web aplikacija kojom se pristupa prijavom i nema puno funkcija, više služi za jednostavnu izradu i pregledavanje modela te nudi mogućnost ispisa tog modela na 3D printeru. Nakon instaliranja programa na računalo potrebno se registrirati ili prijaviti na Trimble ID te je nakon uspješne prijave program spreman za korištenje.

Često korištenom naredbom „Push/Pull“ izrađenu 2D površinu povlačenjem je moguće ekstrudirati na potrebnu dimenziju čime se stvaraju razni željeni objekti. Kao bitan alat treba se istaknuti mjerenje dimenzija te softver sadrži i osnovne naredbe koje se koriste i kod drugih softvera kojima se crtaju objekti. U velikoj mjeri koriste se naredbe „Move“ i „Rotate“ kojima se 3D modeli premještaju i rotiraju na određene položaje u kojima ih korisnik želi postaviti u prostor.

Na modele je prilično jednostavno postaviti materijale te ih brzo mijenjati kako bi se što lakše odabrala kombinacija koja zadovoljava korisnika. Dodavanje materijala zahtjeva samo nekoliko sekundi te se svi dodani materijali spremaju i moguće ih je ponovno koristiti.

Ovaj softver sadrži „Extension Warehouse“ pa je moguće dodatno skinuti veoma korisne dodatke poput V-raya i CleanUp-a. CleanUp-om moguće je ukloniti nepoželjne komplanarne rubove i počistiti uvezenu geometriju. Omogućuje brisanje duplikata, skrivene geometrije, omogućuje popravljavanje rubova te ima mogućnost povezivanja istih materijala uz mnoge druge funkcije. U ovom radu korišten je odmah nakon ubacivanja izrađenog modela promjenom iz .STEP formata u .SKP format. Ovaj dodatak se koristio kako bi se uklonile sve nepotrebno stvorene linije kojima se model dijelio i čime se otežavalo postavljanje željenog materijala.

7.4. V-ray

V-ray koristan je dodatak pomoću kojeg se vrši renderiranje u programima za modeliranje kao što su 3ds Max, Revit, SketchUp, Rhino i mnogi drugi. Koristan je alat kojim se generiraju fotorealistične slike iz navedenih podržanih 3D softvera.

Moguće je podesiti postavke u visokoj ili niskoj kvaliteti dobivenog rendera čime se smanjuje ili produžava vrijeme izrade. Trajanje stvaranja slike može potrajati od nekoliko minuta pa sve do nekoliko sati što ovisi o kompleksnosti postavljenih modela i odabranoj visini kvalitete. Kako bi se ostvarila prikladna kvaliteta visoke rezolucije i smanjilo vrijeme trajanja procesa potrebno je optimizirati postavke kojima će se zadovoljiti oba parametra. Potrebno je naći mjeru i uvidjeti da li je potrebno postaviti maksimalnu veličinu slike ili bi srednja veličina bila optimalnija. Uz to potrebno je vidjeti da li će visoka kvaliteta zadovoljiti potrebe i ima li neke znatne razlike između visoke kvalitete i visoke + kvalitete.

Završenim renderiranjem dobiva se slika koju je moguće spremiti na računalo u nekoliko osnovnih formata. U većini slučajeva sprema se u najčešće korištene formate kao što su .jpg i .png.

7.5. Prednosti i nedostaci navedenih programa

Najznačajnija prednost OnShape-a je što za njegovo korištenje nije potrebno skidati aplikaciju koja zauzima veliki prostor računala te zahtjeva njegove određene specifikacije kako ne bi došlo do stalnih prekida tijekom korištenja. Omogućuje pristup projektima na svim uređajima s pristupom interneta te je moguća izrada velikog broja projekata bez mogućih problema s memorijom. Nije potrebno stalno spremanje projekta jer kod pada sustava računala neće doći do brisanja projekta i svi podaci će biti spremljeni ponovnim ulaskom u program. Nedostatak ovog programa je što kod složenijih projekata se usporava rad i potrebno je duže vrijeme čekanja kod učitavanja. Uz to određeni alati koji se koriste su mnogo pametnije napravljeni kod sličnih programa te se puno lakše s njima da raditi.

Glavna prednost Ansys-a je njegova kompetencija rješavanja širokog raspona kompliciranih konstrukcijskih problema i prikaza simulacije. U ovom programu moguće je izraditi model ili uvesti i izvesti unaprijed izrađenu geometriju. Nedostatak ovog programa što se dobivaju približno točna rješenja i njihovo dobivanje ovisi o mnogo faktora. Također korisnik koji ovaj program koristi mora biti dovoljno obrazovan kako bi mogao kvalitetno protumačiti dobivene podatke.

Od prednosti SketchUp-a ističe se njegova jednostavnost te je vrlo koristan za modeliranje te se koristi za širok raspon raznih projekata. Nedostaci ovog programa su komplicirana izrada složenih modela zbog nedostupnosti mnogih funkcija koje ostali CAD programi posjeduju.

Velika prednost V-raya je njegova jednostavnost i moguće ga je brzo savladati uz malo prakse. Nedostatak je što zahtjeva računalo s boljim specifikacijama jer kod interaktivnog renderiranja dolazi do usporavanja rada zbog konstantnog učitavanja.

7.6. Zaključak razvoja softvera

Svaki pojedini navedeni program ima svoje dobre strane i one nedostatke koje bi trebalo usavršavati sa svakom novom verzijom. U današnje vrijeme nemoguće je zamisliti konstruiranje i izradu proizvoda korištenjem samo jednog od ovih programa. Svakim programom omogućila se i unaprijedila pojedina faza procesa konstruiranja.

Idealni program bi nastao povezivanjem ovih programa u jednu cjelinu kojom se stvara novi program koji bi obuhvaćao sve važne korake konstruiranja. Uvođenjem svih prednosti od pojedinih programa te redukcijom nedostatak na najmanju mjeru kreirao bi se program koji teži idealizmu. Takav program bi se postigao povezivanjem stručnjaka raznih područja čime bi se djelovalo na unaprjeđenje softvera.

S obzirom na trenutno stanje potrebno je zasebno instalirati svaki od njih, kupovati licence i uložiti trud u obrazovanje što zahtjeva mnogo vremena i uloženog novca. Uz sve to potrebno je suočavati se s nedostacima svakog softvera i konstantno ih pokušati zaobilaziti i rješavati nastale probleme.

Potrebno je konstantno djelovati i realizirati nove ideje kojima će se ovi softveri unaprijeđivati što će u krajnjem cilju doprinijeti razvoju novih poboljšanih konstrukcija i proizvoda.

8. OPTIMIZACIJA ELEMENATA INTERIJERA

Računalni programi uvelike su doprinijeli poboljšanju rada te su većinom zastupljeni u radu gotovo svake profesije. Uvođenjem računala u ljudsku primjenu postali su neizostavan dio rada te je njihova implementacija postala temeljna. Programi doprinose praktičnoj uporabi, kvalitetnijem radu te znatnoj redukciji vremena cjelovitog djelovanja. Njihovom primjenom osigurao se siguran i manje zahtjevan način spremanja kreiranih podataka.

Omogućeno je da se podaci spremaju na nekoliko odvojenih lokacija uz olakšano prenošenje i zaštitu. Predviđeno je jednostavnije prikupljanje i kopiranje onoliko puta koliko je god potrebno. Svako s odobrenim pristupom podacima može pristupiti na bilo kojem mjestu u bilo kojem vremenskom trajanju. Programi su napravljeni na principu poboljšanja svakog procesa te im njihova jednostavna uporaba omogućuje laku primjenu i potpunu prilagodbu na njih.

Sve te prednosti digitalne transformacije dovele su do ubrzanja procesa kroz direktni utjecaj na redukciju pojedinih postupaka. Elementi interijera provučeni su kroz nekoliko ključnih programa kako bi se uspjela provesti njihova optimizacija.

Kao prvi korak optimizacije potrebno je izraditi 3D modele. 3D modeli produkti su 3D modeliranja koji obuhvaća procese prema kojima se izrađuje matematička karakterizacija trodimenzionalnog prikaza objekta. U suštini modeli su skup prikupljenih podataka kreiranih točaka postavljenih u trodimenzionalnom prostoru. Izrada modela provela se pomoću softverskog sustava OnShape kao i izrada potrebne projektne dokumentacije.

Kreirani modeli analizirani su kroz softver za simulaciju kojim se predviđa tijek životnog ciklusa proizvoda pod nazivom Ansys. Ansys primjenjuje metodu konačnih elemenata podjelom sustava na manje dijelove kojom se numerički rješavaju parcijalne diferencijalne jednačbe. Manji elementi postignuti su stvaranjem mreže na modelima kojom se dobiva numerička domena s konačnim brojem točaka. Sustavom jednostavnih algebarskih jednačbi koje oblikuju manje elemente implementiraju se u konačni sustav. Sustav analizira i vizualizira mogući sustavni problem. Cilj analize je kroz račun varijacije prikazati ishode te na taj način smanjiti mogućnost pogreške. Ansys analizira ponašanje modela pri realnim uvjetima čime smanjuje količinu prototipnih uzoraka.

Dodatno je korišten program SketchUp radi lakše implementacije materijala na modelima uz dodatak CleanUp i kreiranja okruženja. Pomoću 3D renderiranja dobivena je dvodimenzionalna slika trodimenzionalnog modela programskim dodatkom V-Ray.

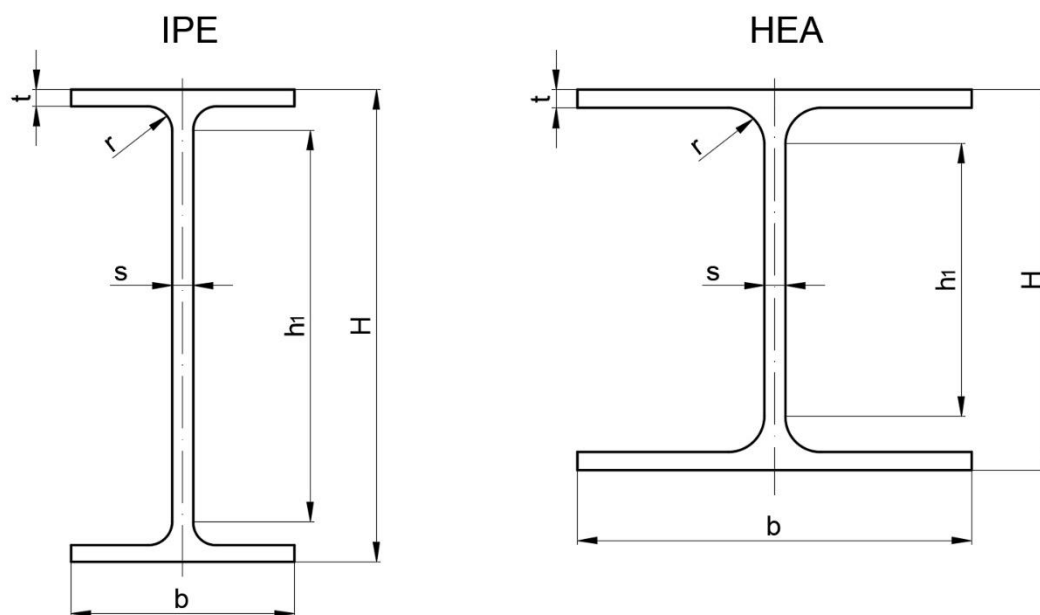
8.1. Analiza police u potresu

Ideja je projektirati jednostavnu konstrukciju koja može služiti kao polica za smještanje stvari. Napravljena je od već postojećih profila koji zadovoljavaju statiku izrađene police. Profile je moguće kupiti te ih je jedino potrebno spojiti. Spajanje profila bit će izvršeno tehnologijom zavarivanja. Tako zavarena konstrukcija biti će ispitana na djelovanje potresa. Da bi polica dobila potpunu formu na nju je moguće vijcima učvrstiti drvene elemente.

Odabrana je čelična konstrukcija zbog dobro poznatih tehničkih svojstava koja posjeduje. Od prihvatljive vlačne čvrstoće, lakog održavanja pa preko jednostavne i brze ugradnje može trajati mnogo godina. Estetski je dobro prihvaćena u svijetu dizajna te se iz ekonomskog aspekta smanjilo na cijeni ugradnjom gotovih profila. Jednostavno ju je kombinirati s ostalim materijalima, otporna je na brojna opterećenja te će u nastavku biti prikazano koliko je sigurna u djelovanju potresa.

8.1.1. Profili

Upotreba čeličnih profila je široko rasprostranjena zbog izvanrednih mehaničkih svojstava koji oni posjeduju. Imaju dug vijek trajanja, mogu se prilagoditi sukladno potrebi te se na mnoge načine mogu iskoristiti. Postoji nekoliko vrsta čeličnih profila te će se na primjeru ove police koristiti samo IPE i HEA profili. Navedeni profili vrlo su prepoznatljivi prema svom karakterističnom presjeku u obliku slova I.



Slika 1. Dimenzije IPE i HEA profila

Znatno je uočljiva razlika između IPE i HEA profila iako se naizgled poprečni presjek čini identičan. Dimenzije IPE profila u odnosu na HEA profile je ono po čemu se međusobno dosta razlikuju. Vizualno IPE profili su tanji i duži te im je omjer veličine H u odnosu na veličinu b približno dvostruko veći. HEA profili nalikuju na kvadratni presjek dok IPE profil više oblikom podsjeća na pravokutni presjek. Kod HEA profila omjer veličina H u odnosu na b je približno jednak jedan iz razloga što mu je visina u odnosu na dužinu približno ista.

Tablica 8. Dimenzije čeličnih profila

Čelični profili								
Specifične oznake dimenzija	G [kg/m]	H [mm]	b [mm]	h_l [mm]	t [mm]	s [mm]	r [mm]	A [mm ²]
IPE 330	49,10	330	160	271	11,5	7,5	18	6260
IPE 360	57,10	360	170	299	12,7	8	18	7270
HEA 300	88,30	290	300	208	14	8,5	27	11200

U prikazanoj Tablica 8. navedene su osnovne dimenzije čeličnih profila korištenih u konstruiranju police. Naznačene su duljine i širine, dimenzije debljina stijenki, radijusi i duljine između njih u skladu s veličinama na prikazanoj Slika 1. Dodatno u Tablica 8. su specificirane mase profila izražene u kilogramima po metru kao i površina poprečnog presjeka profila.

8.1.2. Materijal

Navedeni profili izrađeni su od materijala oznake S235JR prema europskom standardu EN10025 odnosno oznake Č.0361 prema hrvatskoj normi HRN C.BO.002. Normama se garantira kvaliteta materijala za potrebe konstrukcijske primjene. Obje oznake daju informacije o mehaničkim svojstvima materijala, kemijskom sastavu kao i o njegovom procesu proizvodnje.

Početnim slovom „S“ dobiva se informacija da navedeni materijal pripada kategoriji konstrukcijskih čelika. Sljedećim troznamenkastim brojem naznačena je minimalna granica razvlačenja R_e izražena mjernom jedinicom N/mm² za područje najmanjih debljina do 16 mm. Spomenutim brojem naznačena je glavna oznaka materijala koja opisuje njegovo mehaničko

svojstvo. Zatim slijede dodatne oznake u čiju skupinu jedan pripada oznaka JR. Naznačena oznaka opisuje ispitivanje udarne radnje loma materijala s epruvetom na kojoj je zarez u obliku slova „ V “. Ispitivanje se vrši Charpy-jevom metodom na garantirani udarni rad loma od 27 Joul-a pri temperaturi od 20 stupnjeva Celzijusa.

Uz označavanje čelika prema europskoj normi u uporabi je znatno korišteno i označavanje prema hrvatskoj normi HRN C.BO.002. Slovnim simbolom „ Č “ označen je materijal koji je u ovom navedenom slučaju čelik. Nakon slovnog simbola slijede četiri brojčane oznake koje predstavljaju osnovne oznake i označavaju vrstu čelika. Brojčanim simbolom „0“ na prvom mjestu označena je pripadnost grupi čelika s negarantiranim kemijskim sastavom. Drugi brojčani simbol „ 3 “ označava minimalnu vlačnu čvrstoću R_m koja iznosi za navedenu grupu 360 – 380 N/mm². Posljednja dva simbola „ 61 “ označavaju ugljične čelike s ograničenim sadržajem nečistoća poput ugljika, mangana, sumpora i fosfora.

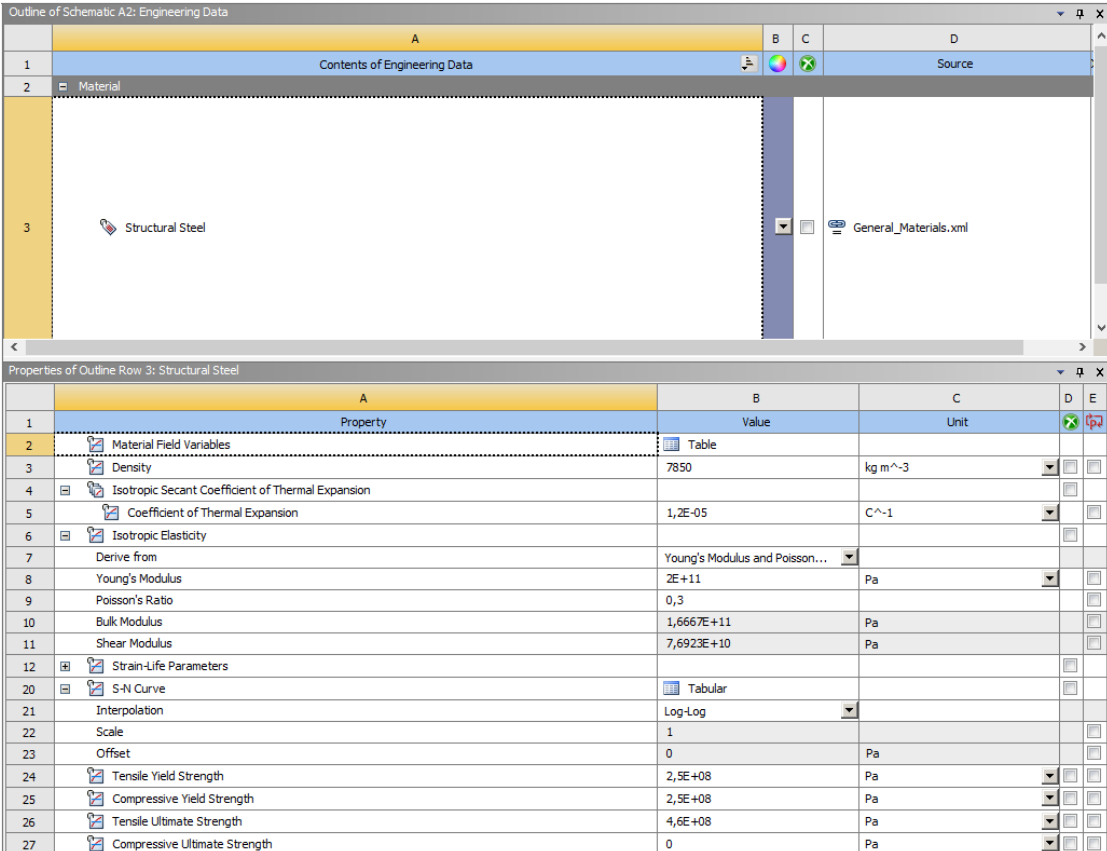
Tablica 9. Kemijski sastav S235JR

Kemijski sastav						
Materijal	S235JR					
Naziv kemijskog elementa	Ugljik	Mangan	Fosfor	Sumpor	Dušik	Bakar
Oznaka kemijskog elementa	C	Mn	P	S	N	Cu
Postotak elementa u materijalu [%]	0,17 – 0,20	1,4	0,040	0,040	0,012	0,55
Standard	EN 10025-2: 2004					

U prikazanoj Tablica 9. navedeni su precizni podaci kemijskog sastava materijala S235JR. Uz naziv i oznaku kemijskog elementa naznačeni su maksimalni dopušteni postoci svakog pojedinog elementa prema specificiranom standardu. Svaki pojedini dodatni element u točno određenom postotku utječe na drukčija svojstva materijala. Mangan utječe na bolju duktilnost te povećava otpornost materijala. Sumpor i fosfor utječu na bolju obradivost i povećavaju otpornost na koroziju.

Povoljne karakteristike čelika S235JR su mnogobrojne te je važno navesti neke značajne. Ima vrlo dobru zavarljivost te se zbog te karakteristike koristi u mnogobrojnim

konstrukcijama radi lakog povezivanja elemenata izabranim načinom zavarivanja. Uslijed zadovoljavajuće otpornosti na koroziju koristi se primjeni pri raznim uvjetima uz dodatnu mogućnost njegove zaštite raznim premazima. Koristi se u određenim uvjetima opterećenja zbog adekvatne otpornosti na deformaciju pri čemu može izdržati većinu tipičnih statičnih opterećenja. Također svojom prihvatljivom čvrstoćom primjenjuje se i pri znatnim dinamičkim opterećenjima. Niska tvrdoća omogućuje lakšu obradu i pretvorbu u željene oblike. Posjeduje mogućnost obrade u hladnom stanju poput savijanja, bušenja, rezanja i u vrućem stanju obradom izvlačenja, valjanja i ostalih procesa obrade.



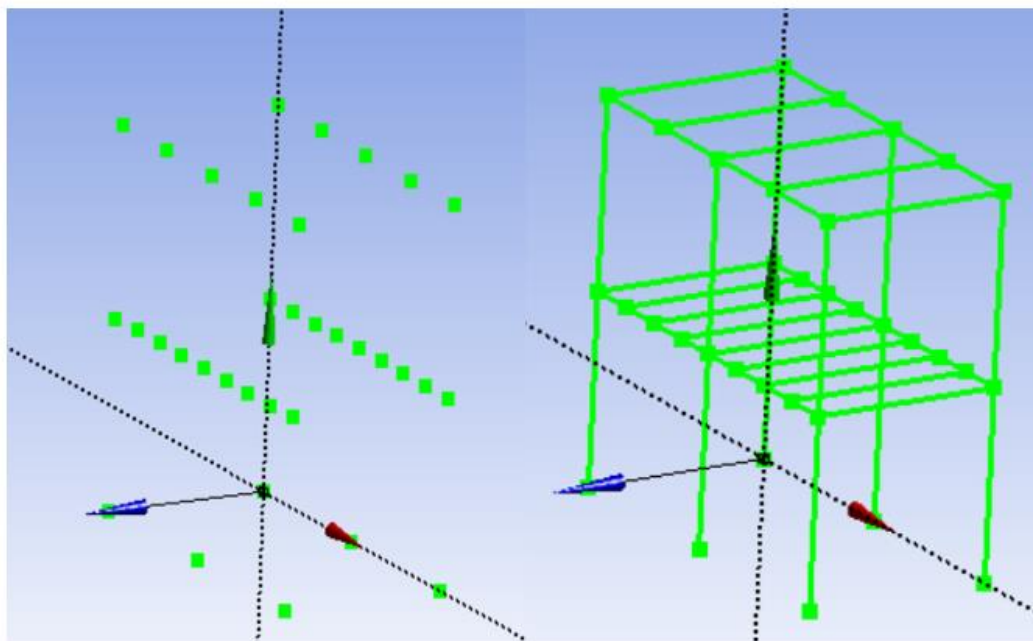
The screenshot shows the 'Outline of Schematic A2: Engineering Data' window. The 'Contents of Engineering Data' pane shows a tree view with 'Material' expanded to 'Structural Steel'. The 'Properties of Outline Row 3: Structural Steel' table is displayed below.

Property	Value	Unit
Material Field Variables	Table	
Density	7850	kg m ⁻³
Isotropic Secant Coefficient of Thermal Expansion		
Coefficient of Thermal Expansion	1,2E-05	C ⁻¹
Isotropic Elasticity		
Derive from	Young's Modulus and Poisson...	
Young's Modulus	2E+11	Pa
Poisson's Ratio	0,3	
Bulk Modulus	1,6667E+11	Pa
Shear Modulus	7,6923E+10	Pa
Strain-Life Parameters		
S-N Curve	Tabular	
Interpolation	Log-Log	
Scale	1	
Offset	0	Pa
Tensile Yield Strength	2,5E+08	Pa
Compressive Yield Strength	2,5E+08	Pa
Tensile Ultimate Strength	4,6E+08	Pa
Compressive Ultimate Strength	0	Pa

Slika 2. Odabir materijala iz Ansys baze podataka

Na Slika 2. je prikazan odabrani materijal u Ansys-u. Odabran je navedeni konstrukcijski čelik te su prikazane sve njegove karakteristike potrebne pri daljnjoj analizi.

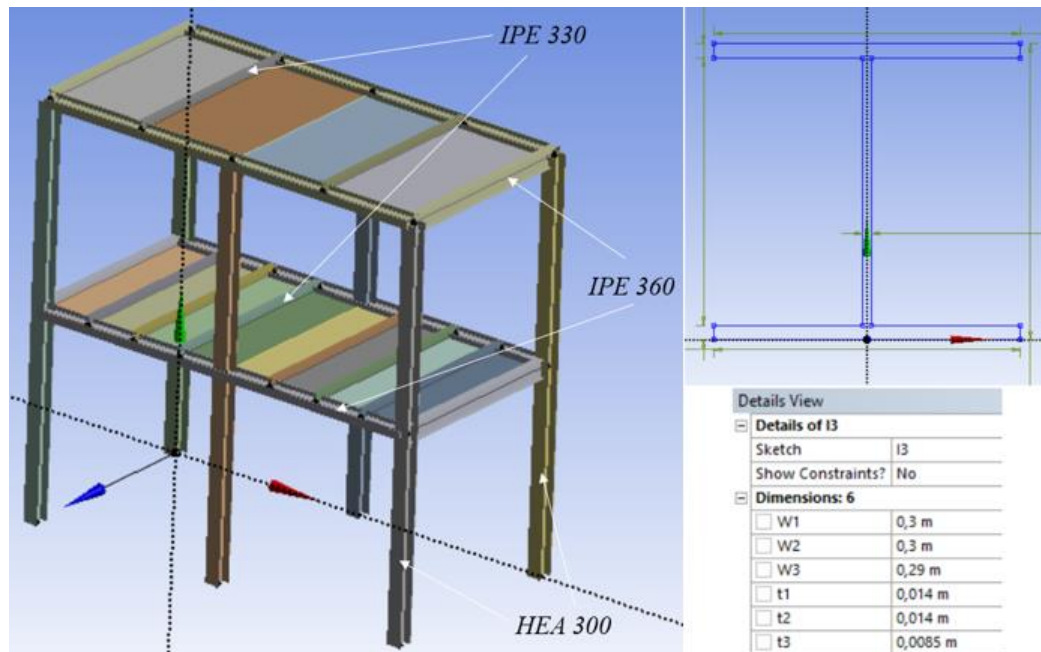
8.1.3. Konstrukcija police



Slika 3. Kreiranje točaka i povezivanje linijama

Konstrukcija police i njena izrada u 3D model ostvarena je pomoću DesignModeler-a. Odabirom točaka kreirala se njezina vanjska forma koje su napravljene upisivanjem potrebnih koordinata X, Y i Z . Bilo je potrebno točno 34 točaka za njeno formiranje koje su ručno upisane. Izrađene točke zatim su povezane linijama na način da su se konstruirali gornji i donji kvadratni okviri koji su zajedno povezani linijama od jednog do drugog pa sve do podnožja. Unutar okvira povezane su točke linijama s jednog kraja na drugi koje će doprinijeti čvrstoći konstrukcije i formi police.

Sljedećim su se korakom izradila tri poprečna presjeka I profila sukladno navedenim dimenzijama iz Tablica 8. HEA 300 profil postavljen je kao glavna osnova konstrukcije čime se formiraju osnovni dijelovi koji ju osiguravaju i postavljaju uspravnom. Gornji i donji okvir napravljeni su od IPE 360 profila koji djeluju kao baza kojom se dalje stvara police. Unutar okvira integrirani su IPE 330 profili između kojih se smješta podloga kojom se dobiva potpuna forma police.



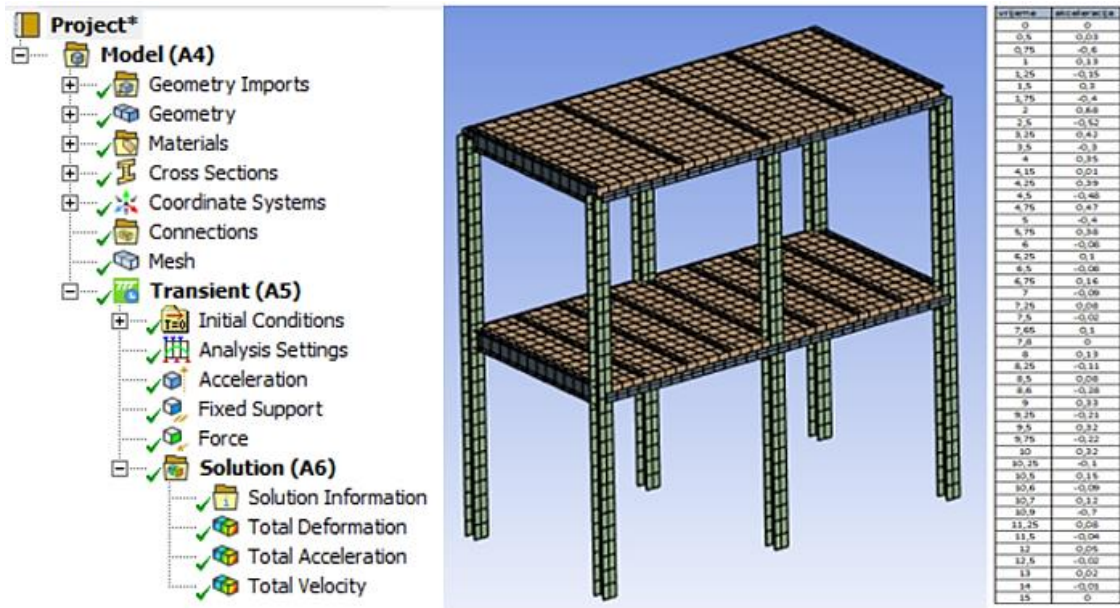
Slika 4. Raspored i izrada profila

8.1.4. Analiza modela

Izrađeni 3D model police provučen je kroz Transient Structural analizu koju je moguće navesti kao fleksibilnu dinamičku analizu. Korištena je pri analizi konstrukcije kako bi se uvidio njen dinamički odgovor i reakcija pod djelovanjem opterećenja u ovisnosti o vremenu. Primjenjuje se za određivanje vremenski promjenjivih pomaka, naprezanja, deformacija pri reakciji konstrukcije na razna prijelazna opterećenja. Pod prijelaznim opterećenjem smatraju se i povezana su opterećenja pri kojima se javljaju nagle promjene u amplitudi i njihovom smjeru djelovanja. Njihova tipična primjena svrstana je u ispitivanja reakcija konstrukcije pod utjecajem promjenjivog opterećenja.

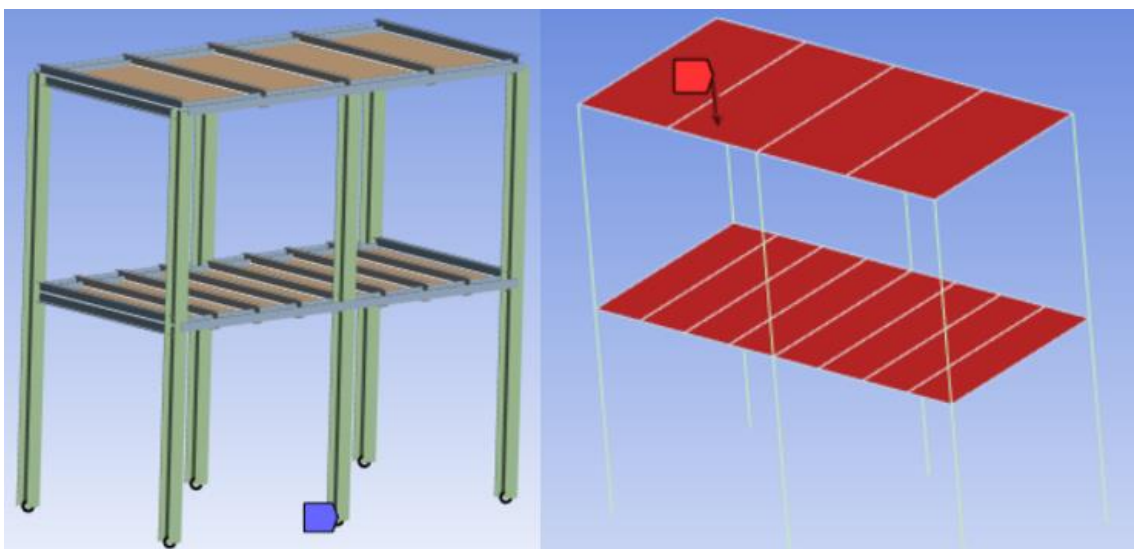
Na prikazanom modelu kreirana je mreža koja olakšava proces simulacije na način da složenu geometriju podijeli na potreban broj jednostavnijih elemenata korištenih kao diskretnih lokalnih aproksimacija veće domene. Raspodjela mreže i veličina elemenata utječe na pouzdanost, konvergenciju i brzinu simulacije te vremenski period u kojem će proces biti završen.

Tablično je postavljena ovisnost akceleracije o vremenu koja će imati utjecaj na promatrani model. Prikazana je promjena akceleracije u vremenskom periodu od 15 sekundi pri kojem je za svaki interval od 0,25 sekundi točno određen iznos akceleracije.



Slika 5. Postupak analize i mreža modela uz aktivne parametre

Sljedećim je korakom potrebno postaviti odgovarajuće oslonce koji su ključni kod osiguravanja optimalne simulacije modela postavljanjem adekvatnih graničnih uvjeta. Odabran je uvjet Fixed Support kojim su fiksirani svi postojeći stupnjevi slobode čime se odabrani dio ograničio od pomicanja i rotacije. Selektiran je presjek I profila na krajevima svih 6 glavnih oslonaca police. Uz to je postavljena očekivana težina postavljenih stvari od 1000 Newtona.



Slika 6. Uklještenje donjeg dijela i težina stvari na polici

8.1.5. Procjena dobivenih rezultata



Slika 7. Rezultati analize police u potresu

Cjelokupna analiza uključivala je promatranje vremenski zavisnog ponašanja struktura pod utjecajem opterećenja. Dobivenom simulacijom olakšano je procjenjivanje sigurnosti, čvrstoće i trajnosti konstrukcije pri nestandardnim uvjetima.

Cijela konstrukcija ne trpi veliku deformaciju tijekom djelovanja promjenjivog opterećenja te ju nije potrebno izmijeniti niti poboljšati. I profili jednostavni su za nabavu, cjenovno su prihvatljivi, jednostavni za spajanje te kako je prikazano povoljno djeluju na čvrstoću konstrukcije sukladno pretrpljenom opterećenju.

Ukupna brzina prikazuje iznos koji kombinira sve tri komponente brzine koje se izmjenjuju kroz vektorski dodatak. Ovom se analizom prikazalo kolikom se brzinom kreće konstrukcija za vrijeme djelovanja opterećenja.

8.2. Usporedba utjecaja vrste materijala na model stolca

Zamišljena je jednostavna konstrukcija modela stolca prilagođene svakodnevnoj uporabi. Izrađena je u skladu s ergonomskim načelima čime se doprinijelo njenoj funkcionalnosti uz karakterističan osjećaj udobnosti pri uporabi na dužem vremenskom periodu. Dizajnirana je na način da odgovara većini različitih stilova interijera te je konstrukcijom osigurana njezina stabilnost i dugotrajnost kroz olakšano savladavanje opterećenja. Manje zahtjevnim oblikom i usklađenim linijama omogućena je jednostavnost njezine izrade i postignuta je veća ekonomičnost.

Krajnji cilj ovog dijela bio je prikazati utjecaj raznih vrsta materijala na dugotrajnost i izdržljivost identičnog modela proizvoda. U svakom od slučaja korišten je jednaki model s istom primjenom i iznosom opterećenja koji poznato djeluje na proizvod. Analiza olakšava završni odabir materijala kojim će se proizvod izraditi usporedbom dobivenih rezultata njegove izdržljivosti i krajnje cijene proizvoda čiji direktan utjecaj ima pojedinačna cijena materijala.

8.2.1. Izrada modela



Slika 8. Model stolca

Prikazani model stolca izrađen je pomoću softvera za računalno potpomognuti dizajn proizvoda kojim se olakšava primjena kreiranja zamišljenog dizajna 3D modela. Model je izrađen u skladu s generalnim proporcijama praćenih ljudskim tijelom. Donji dio modela

konstruiran je na način održanja stabilnosti cijelog sastavnog dijela konstrukcije. Dodani su radijusi na rubovima koji doprinose vizualno većoj skladnosti povezanih dijelova. Srednji dio modela smatra se dosta važnim u cijelom konceptu konstrukcije te mora osigurati pouzdanu izdržljivost i savladavanje konstantnog opterećenja. Gornjim se dijelom konstrukcije postigla olakšana primjena i udobnost kroz postavljanje naslonjača pod propisanim kutom. Dodatni utori pridonijeli su smanjenu materijala, ukupnoj masi i završnoj cijeni. Izbočenja postavljena na model nekim dijelom su rezultirala boljem vizualnom obliku i uklapanjem u drugačije prostore. Prednji i stražnji dio modela sastavljeni su od jednoličnih linija i oblika čime se ostvarila simetričnost iz više kutova gledišta.

8.2.2. Vrste materijala

Pri analizi istog modela odabrani su nekoliko različitih materijala kako bi se pomno mogla uvidjeti razlika njihovog znatnog utjecaja. Odabrani materijali su pojedini tip iz kategorije konstrukcijskog čelika, plastike, drva i betona.

Properties of Outline Row 7: Structural Steel				Properties of Outline Row 3: Concrete			
	A	B	C		A	B	C
1	Property	Value	Unit	1	Property	Value	Unit
2	Material Field Variables	Table		2	Material Field Variables	Table	
3	Density	7850	kg m ⁻³	3	Density	2300	kg m ⁻³
4	Isotropic Secant Coefficient of Thermal Expansion			4	Isotropic Secant Coefficient of Thermal Expansion		
5	Coefficient of Thermal Expansion	1,2E-05	C ⁻¹	5	Coefficient of Thermal Expansion	1,4E-05	C ⁻¹
6	Isotropic Elasticity			6	Isotropic Elasticity		
7	Derive from	Young...		7	Derive from	Young...	
8	Young's Modulus	2E+11	Pa	8	Young's Modulus	3E+10	Pa
9	Poisson's Ratio	0,3		9	Poisson's Ratio	0,18	
10	Bulk Modulus	1,6667E+11	Pa	10	Bulk Modulus	1,5625E+10	Pa
11	Shear Modulus	7,6923E+10	Pa	11	Shear Modulus	1,2712E+10	Pa
12	Strain-Life Parameters			12	Interpolation	Log-Log	
13	Display Curve Type	Strain...		13	Scale	1	
14	Strength Coefficient	9,2E+08	Pa	14	Offset	0	Pa
15	Strength Exponent	-0,106		15	Tensile Yield Strength	0	Pa
16	Ductility Coefficient	0,213		16	Compressive Yield Strength	0	Pa
17	Ductility Exponent	-0,47		17	Tensile Ultimate Strength	5E+06	Pa
18	Cyclic Strength Coefficient	1E+09	Pa	18	Compressive Ultimate Strength	4,1E+07	Pa
19	Cyclic Strain Hardening Exponent	0,2					
20	Interpolation	Semi-Log					
21	Scale	1					
22	Offset	0	Pa				
23	Tensile Yield Strength	2,5E+08	Pa				
24	Compressive Yield Strength	2,5E+08	Pa				
25	Tensile Ultimate Strength	4,6E+08	Pa				
26	Compressive Ultimate Strength	1,72E+08	Pa				

Slika 9. Definiranje svojstva materijala čelika i betona

Odabran je konstrukcijski čelik jednak kao i s prethodne analize dok je za materijal plastike odabran polipropilen, a za materijal drva bijeli hrast te armirani beton ojačan staklenim vlaknima. Većina navedenih materijala nisu sadržana u zadanom popisu postojećih svojstava materijala koji se odabiru pri analizi te ih je bilo potrebno naknadno dodati. Ubačeni su poznati podaci bitnih svojstva koji će biti važni pri generiranju rezultata.

Properties of Outline Row 1: Polypropylene			
	A	B	C
1	Property	Value	Unit
2	Material Field Variables	Table	
3	Density	900	kg m ⁻³
4	Isotropic Secant Coefficient of Thermal Expansion		
5	Coefficient of Thermal Expansion	8,1E-05	C ⁻¹
6	Isotropic Elasticity		
7	Derive from	Young's Modulus a...	
8	Young's Modulus	1,25E+09	Pa
9	Poisson's Ratio	0,425	
10	Bulk Modulus	2,7778E+09	Pa
11	Shear Modulus	4,386E+08	Pa

Properties of Outline Row 7: Wood			
	A	B	C
1	Property	Value	Unit
2	Material Field Variables	Table	
3	Density	660	kg m ⁻³
4	Isotropic Elasticity		
5	Derive from	Young's Modulus a...	
6	Young's Modulus	12300	MPa
7	Poisson's Ratio	0,036	
8	Bulk Modulus	4,4181E+09	Pa
9	Shear Modulus	5,9363E+09	Pa

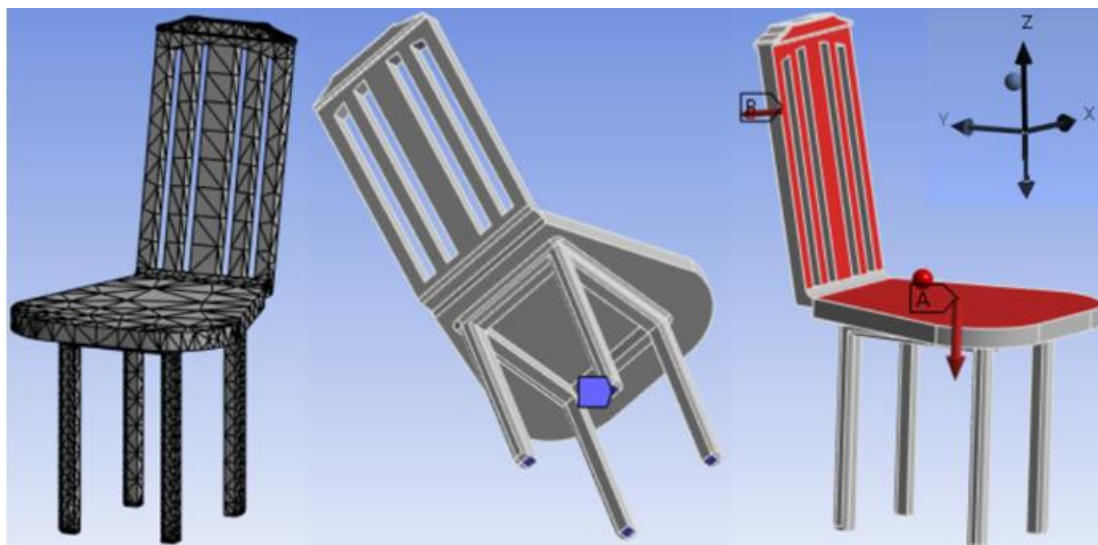
Slika 10. Definiranje svojstva materijala plastike i drva

Važna svojstva koja je bilo potrebno definirati prilikom kreiranja materijala postavljena su jer ih ona određuju i oblikuju prema onome što jesu i koje karakteristike imaju. Vidljive su značajne razlike u gustoći, Youngovom modulu kao i nešto manje izražene razlike Poissonovog koeficijenta između svih naznačenih materijala.

8.2.3. Postupak analize

Oblikovano usavršeni model postavljen je u statičko strukturnu analizu kojom se jednostavno može odrediti učinak statičnog opterećenja na promatranu konstrukciju. Dobivenim rezultatima lako je uvidjeti pojave naprezanja i deformacije pri raznim uvjetima opterećenja. Kroz analizu lako se da utvrditi egzistencija svih kritičnih točaka na konstrukciji te im je izmjenom moguće povećati čvrstoću i poraditi na trajnosti konstrukcije. Poznavanjem

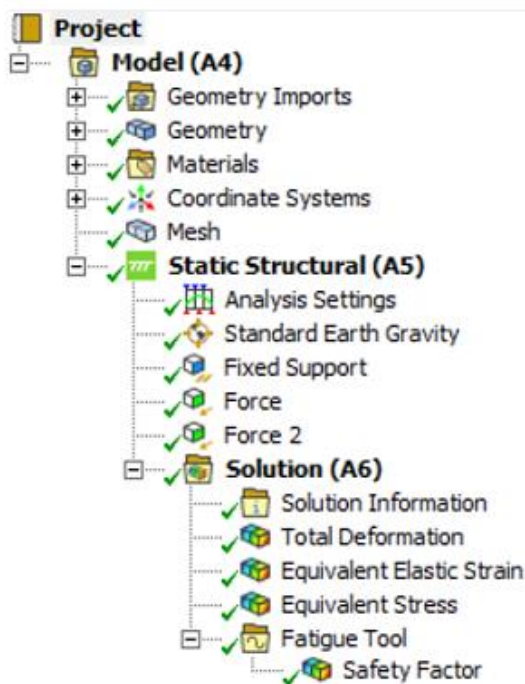
mogućih ishoda dobivenih analizom modela u fazi projektiranja lako je izbjeći pogreške nastale u izradi i spriječiti ekonomsku štetu.



Slika 11. Diskretizirani model kontinuuma, uklještenje i sile na model

Na modelu je primijenjena mreža kako bi se uspjela ostvariti analiza. Uklještenje modela postavljeno je na četiri ključne dodirne površine koje su u kontaktu s podlogom na kojoj se model nalazi. U smjerovima kojim djeluju postavljene su sile konstantnog djelovanja na model i standardna gravitacija Zemlje. Postavljena je sila djelovanja na središnji dio modela prema suprotnom smjeru Z osi u iznosu od 1000 N. Druga uvedena sila je ona koja djeluje na naslonjaču u smjeru Y osi od 500 N.

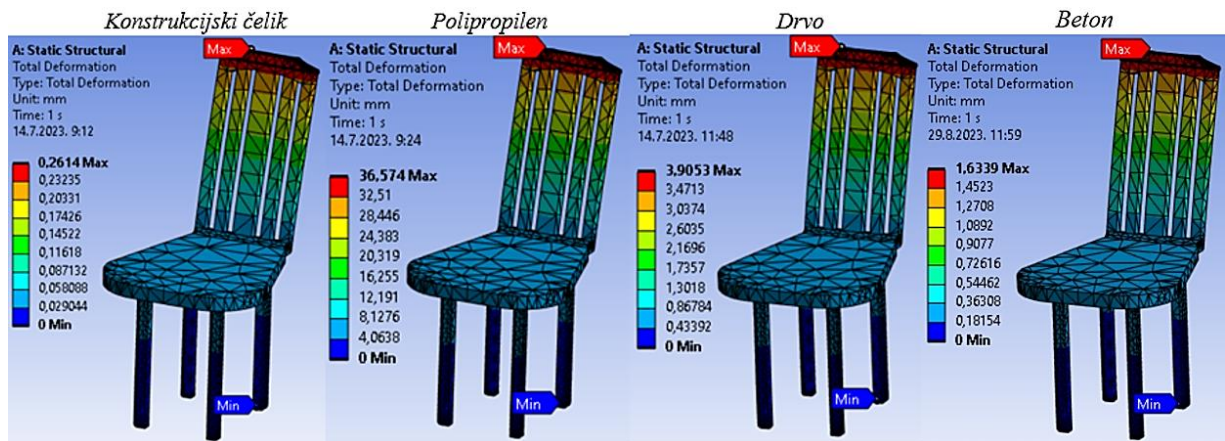
8.2.4. Evaluacija rezultata



Slika 12. Pregled projekta

Prethodno prikazanim izvedenim projektom i prvotno postavljenim parametrima na izrađeni model vršila se promjena nekoliko vrsta materijala potpuno različitih svojstava i karakteristika.

Paralelno je moguće uvidjeti ponašanje svakog od materijala na identičnom modelu i analizom rezultata moguće je puno lakše odabrati materijal koji ispunjava sve uvjete u vidu cijene i kvalitete.

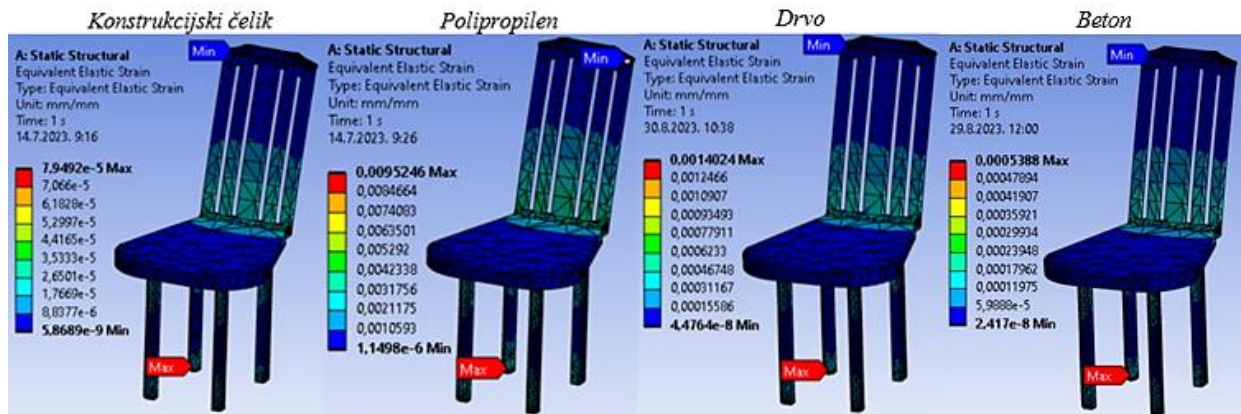


Slika 13. Progib – čelik, polipropilen, drvo, beton

Predstavljena je analiza kojom je prikazana deformacija na izrađeni model koja je provedena izmjenom različitih materijala uz primijenjeno jednolično konstantno opterećenje. Vidljivo je da kod svih ispitivanih vrsta materijala postavljena sila identično utječe na mjesta najveće i najmanje deformacije modela. Kao i što je očekivano minimalna deformacija nalazi se u donjem dijelu konstrukcije gdje je i fiksirana.

Maksimalna deformacija događa se u gornjem dijelu konstrukcije prilikom oslanjanja tijela na naslonjač. Uočene su znatne razlike maksimalnog progiba konstrukcije kod različitih materijala. Tako je vidljivo da učinak sile na model kod konstrukcijskog čelika nema nikakav znatan utjecaj jer progib iznosi zanemarivih 0,26 milimetara.

Suprotno slučaju s materijalom konstrukcijskog čelika potpuno drukčije rezultate daje slučaj s primjenom materijala od polipropilena. Uočene su znatne promjene na modelu prilikom korištenja identične amplitude sile s progibom naslonjača od 36,6 milimetara. U slučaju primjene materijala od drveta zabilježen je progib od 3,9 milimetara za navedene karakteristike specifične za tip drveta. Primjenom ojačanog betona na prikazani model ustanovljen je progib od 1,6 milimetara.

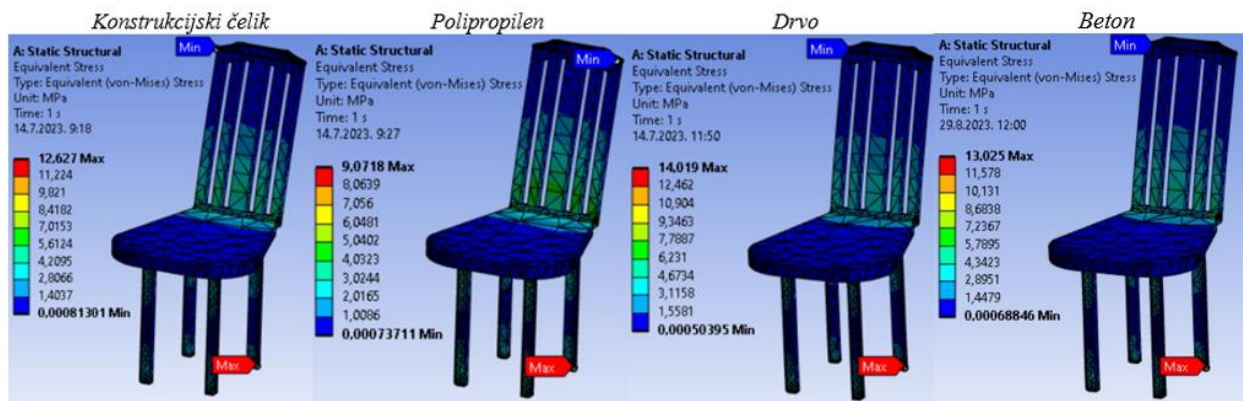


Slika 14. Ekvivalentna elastična deformacija – čelik, polipropilen, drvo, beton

Pri izradi konstrukcije potrebno je analizirati kritične točke modela i gdje bi se mogao dogoditi zamor materijala. Ovisno o konstrukciji modela do zamora materijala može doći ukoliko se dosegne granica elastičnosti materijala ili prisutnosti određene količine raznih iskrivljenja modela. Prikazana analiza ekvivalentne elastične deformacije je dobar indikator koji pokazuje kritična mjesta na kojima može doći do zamora materijala.

Dobiveni podaci uzimaju se za usporedbu s podacima lomne čvrstoće materijala pri čemu je moguće lako odrediti da li je došlo do oštećenja materijala. Uz to dobiveni podaci koriste se i pri određivanju sigurnosnog faktora deformacije. Predočena je analiza za sve četiri vrste materijala iz kojeg se da zaključiti da je zamor materijala isti uz promjene u brojčanim rezultatima.

Maksimalni zamor materijala vidljiv je kod uklještenja, srednji dio opterećen je umjereno dok gornji dio modela trpi najmanje opterećenje. Dolazi do najmanjeg zamora materijala kod čeličnog modela proizvoda dok polipropilen trpi najveći utjecaj opterećenja.



Slika 15. Ekvivalentno naprezanje – čelik, polipropilen, drvo, beton

Sljedećom analizom prikazan je utjecaj materijala prema ekvivalentom naprezanju kriterija von – Mises. Poznato je da neće doći do zamora materijala sve dok maksimalna energija ne premašuje iznos energije zahtijevane pri popuštanju materijala kod vlačnog ispitivanja.

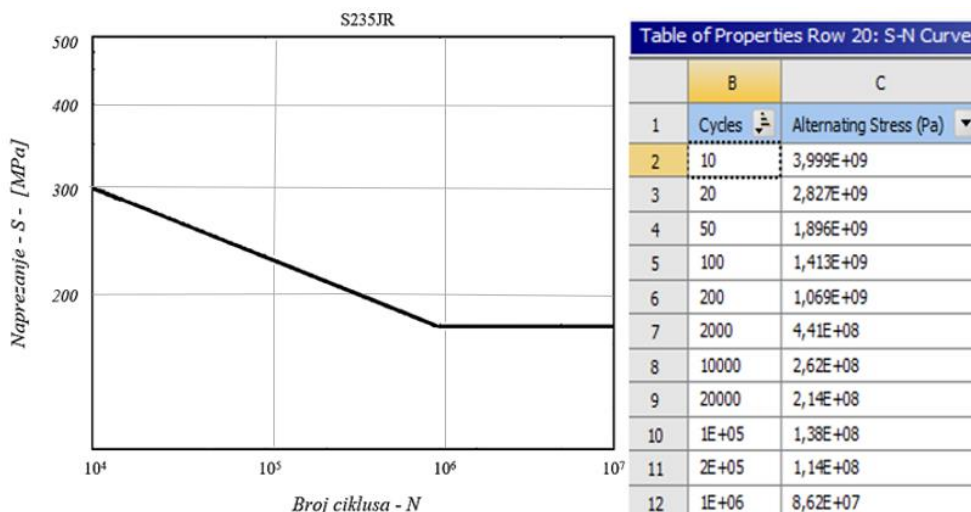
Von – Mises kriterij koristi se pri određivanju u kojem će trenutku doći do popuštanja materijala, gdje do toga neće doći sve dok maksimalni iznosi naprezanja ne premašuju iznose granice tečenja ispitivanog materijala.

Niti jednom od ispitivanih materijala ta granica nije premašena te daju podjednake rezultate za ovu vrstu ispitivanja. S naglaskom na najmanji iznos naprezanja kod polipropilena, a najveći kod drveta u donjem dijelu konstrukcije.

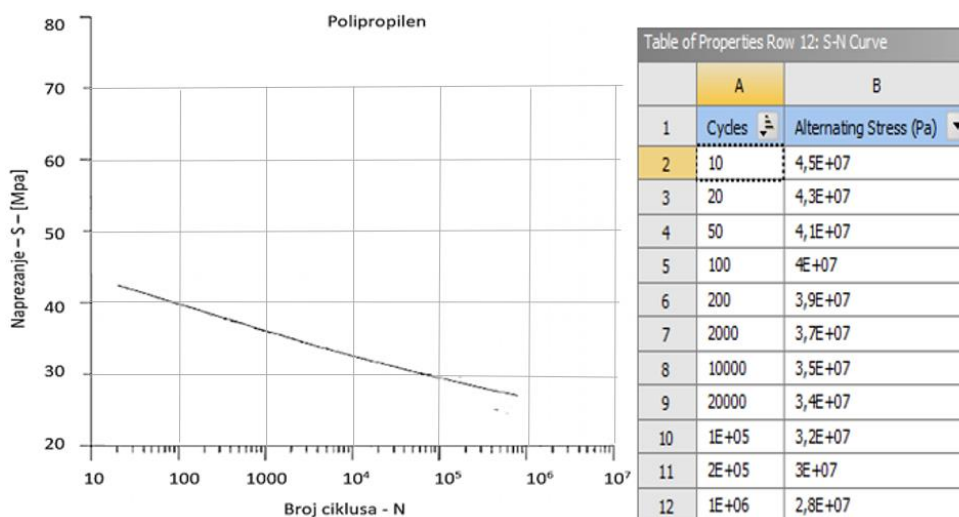
8.2.5. Specifikacija dodatnih svojstava materijala i analiza dobivenih vrijednosti

Za sljedeću analizu bilo je potrebno uvesti još nekoliko parametara svojstava svih ispitivanih materijala kako bi se uspjeli izvesti specifični proračuni. Svakom su materijalu dodani tablični podaci izvedeni iz Wöhlerove krivulje.

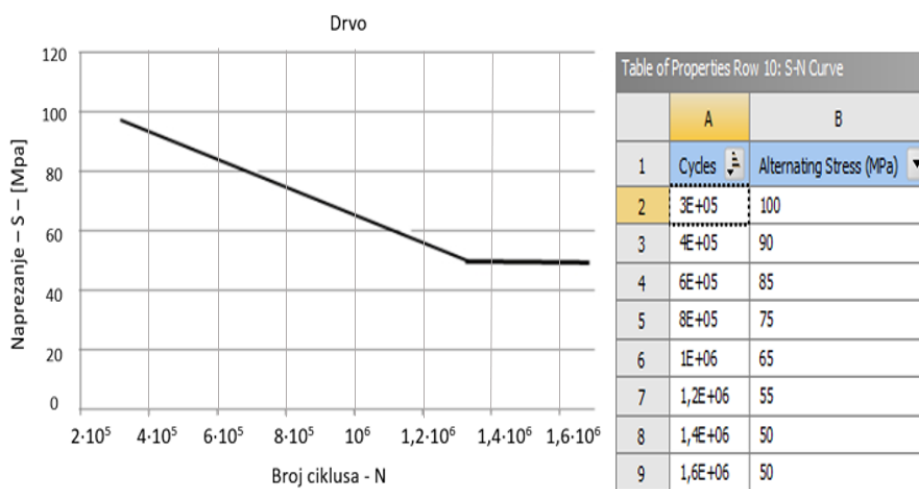
Krivulja prikazuje ovisnost amplitude naprezanja o vijeku trajanja do loma tj. mogućeg broja titraja izazvan promjenom opterećenja na uzorku materijala. Prikazan je odnos između naprezanja i potreban broj ciklusa da bi došlo do zamora materijala.



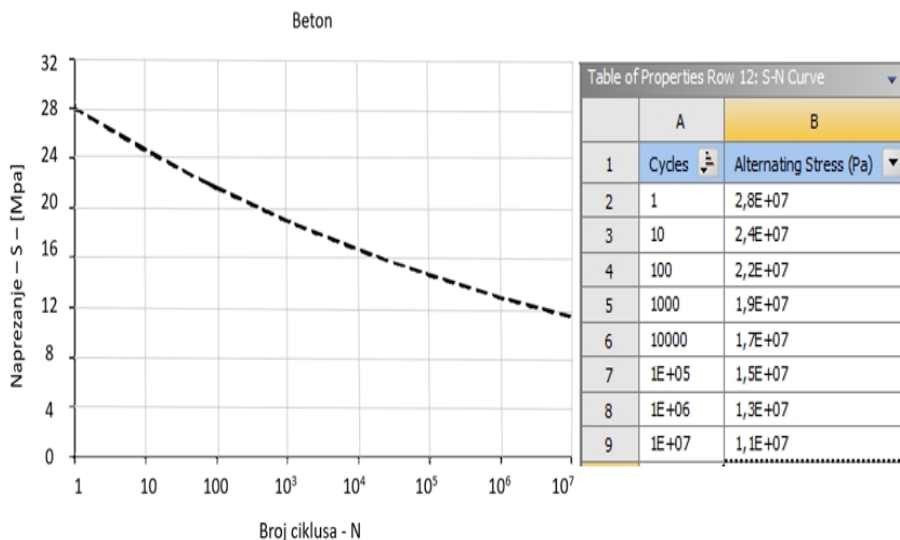
Slika 16. S - N dijagram (čelik)



Slika 17. S - N dijagram (plastika)



Slika 18. S - N dijagram (drvo)



Slika 19. S – N dijagram (beton)

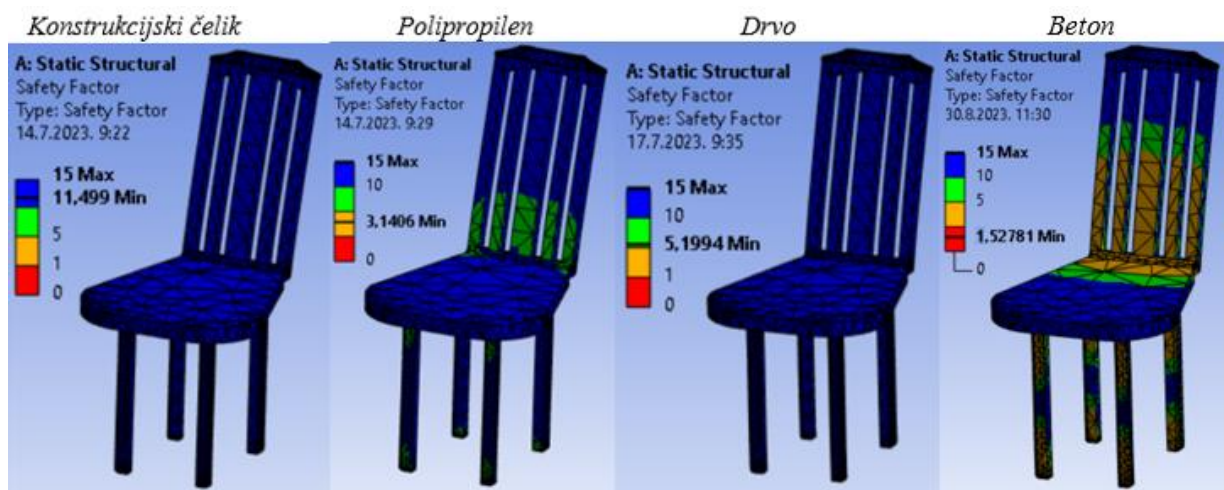
Za svaki ispitivan materijal iz S-N dijagrama uneseni su podaci naprezanja i broja ciklusa u svojstva materijala preko tablice.

Tablica 10. Dodatna svojstva materijala

Oznaka	Naziv	Mjerna jedinica	S235JR	Polipropilen	Drvo	Beton
σ_T^v	Granična vlačna čvrstoća (tensile yield strength)	[MPa]	250	35	105	0
σ_M^v	Konačna vlačna čvrstoća (tensile ultimate strength)	[MPa]	460	29	70	5
σ_T^t	Granična tlačna čvrstoća (compressive yield strength)	[MPa]	250	10	50	0
σ_M^t	Konačna tlačna čvrstoća (compressive ultimate strength)	[MPa]	172	40	50	41

Uz podatke Wöhlerove krivulje bilo je potrebno uvesti i informacije vezane uz granične podatke za svaki materijal. Definirana su svojstva svakog materijala u pogledu graničnog naprezanja tečenja materijala (popuštanje) te graničnog maksimalnog naprezanja (rastezna čvrstoća) u tlačnom i vlačnom stanju.

Za potrebe ovog proračuna zamora materijala odabrano je nulto opterećenje koje u načelu djeluje maksimalno te se ukloni potpuno da se izjednači s nulom te ponovno djeluje maksimalno. Takvo cikličko opterećenje djeluje konstantno izmjenom maksimalne i nulte vrijednosti naprezanja duži vremenski period sve dok nakon određenog broja ciklusa ne dođe do loma materijala.



Slika 20. Faktor sigurnosti - čelik, polipropilen, drvo, beton

Važnost ove analize je kroz simulaciju opterećenja na izrađeni model dobiti podatke koji potvrđuju sigurnost izrađenog modela. Sigurnost konstrukcije jedan od najvažnijih faktora koji mora biti popraćen tijekom svih koraka njezine izrade.

Ovom se analizom može shvatiti iz kojeg razloga može doći do loma konstrukcije, mjesto na kojem se to događa i što treba promijeniti kako bi se poboljšala njena čvrstoća.

Faktor sigurnosti omjer je dopuštenog naprezanja u materijalu i maksimalnog stvarnog naprezanja u opterećenom modelu konstrukcije.

$$S = \frac{\sigma_{dop}}{\sigma_{max}} \quad (1)$$

Ukoliko maksimalno naprezanje u modelu u nekom trenutku postane veće od dopuštenog naprezanja u materijalu iznosi faktora sigurnosti padaju ispod 1. Time je dosta jasno da u određenom području naprezanje je znatno veće od onoga što materijal može podnijeti. Ako je naprezanje na koje je model opterećen manje od dopuštenog naprezanja u materijalu faktor sigurnosti iznosit će više od 1.

Samim tim da se zaključiti da se konstrukcija smatra sigurnom. Svi iznosi puno veći od jedan ukazuju na to da je konstrukcija predimenzionirana što dovodi do većeg utroška materijala i povećane cijene modela. Izbor faktora sigurnosti ovisi o mnogim čimbenicima poput opterećenja koji djeluju na konstrukciju, opasnost na živa bića koja se njom služe, funkcionalnosti, dinamička opterećenja i ostalo.

Na modelu se ispitao faktor sigurnosti kod sva četiri promatrana materijala kako bi se provjerilo kako je konstrukcija dizajnirana. Sva četiri materijala su znatno sigurna i na modelu nisu vidljiva kritična mjesta loma. Iz dobivenih podataka vidljivo je da zbog velike čvrstoće materijala čelični stolac je predimenzioniran jer mu je iznos faktora sigurnosti znatno veći od jedan. Kod plastičnog i drvenog stolca iznosi faktora sigurnosti su približno slični i bolji izbori za odabir materijala kod prikazanog modela. Iznos faktora sigurnosti za beton je blizu minimalne granične vrijednosti faktora sigurnosti čija je najčešća primjena u strojarstvu no ipak je u sigurnom području.

8.2.6. Cijena i odabir materijala modela

Tablica 11. Pregled cijena materijala i modela

Materijal	Masa modela [kg]	Cijena materijala [€/kg]	Ukupna cijena modela [€]
Čelik	117,4	2	234,72
Polimer	13,6	0,65	8,75
Drvo	9,9	1,5	14,81
Beton	34,4	0,4	13,76

Cijena materijala modela jedan je od najvažnijih kriterija prema kojem se odlučuje između nekoliko vrsta materijala. Među prvim faktorima koji se smatraju najbitnijim su svakako funkcionalnost i sigurnost koju materijal pruža te se nakon ispunjenja tih uvjeta gleda ekonomičnost. Iz tog parametra vidljivo je da prikazani model napravljen od punog čelika ne zadovoljava uvjet ekonomičnosti čime otpada kao mogući odabir materijala. Svaki od ovih materijala zadovoljavaju oba uvjeta funkcije i sigurnosti te za odluku u odabiru prevagnut će drugi parametri. Cijena modela napravljenog od polimernog, drvenog ili betonskog materijala zadovoljavaju uvjet ekonomičnosti.

Progib kod čeličnog modela je gotovo zanemariv, kod drvenog i betonskog je također vrlo mali dok je kod polimernog znatnije izražen. Do zamora materijala kod čelika jako teško da će doći dok je kod drveta, polimera i betona zamor materijala približno jednak s time da će prije doći do zamora kod polimera. Do popuštanja materijala prije će doći kod drveta i betona nego polimernog materijala dok je čelični materijal u sredini između njih. Faktor sigurnosti kod čelika je znatno visok što upućuje na to da je model s tim materijalom predimenzioniran i potrebno ga je oblikovati na način da se smanji udio materijala u modelu. Kod modela s drvetom ili polimernim materijalom faktor sigurnosti pokazuje da je konstrukcija sigurna za korištenje i drveni model može podnijeti i neke teže uvjete. Polimerni materijal u ovom slučaju pokazuje optimalniji faktor sigurnosti. Faktor sigurnosti kod betonskog materijala je na minimalnoj granici sigurnosti, ali ipak je u sigurnom području.

Stolac od čeličnog materijala moguće je izraditi spajanjem poluproizvoda dok se stolac od polimernog materijala može izraditi tehnologijom lijevanja. Stolac od drvenog materijala moguće je izraditi tehnologijom lijepljenja, spajanjem vijcima ili oblikom.

Za model stolca idealno je izabrati materijal drveta ili polimera jer zadovoljavaju uvjete funkcionalnosti, sigurnosti i ekonomičnosti. Također optimalniji odabir između sva četiri materijala može biti i njihova kombinacija poput čeličnog donjeg dijela modela i drvenog gornjeg dijela. Materijal čelika i betona se isključuju iz odabira materijala ovog modela zbog predimenzioniranosti i neekonomičnosti čeličnog materijala te graničnoj vrijednosti faktora sigurnosti kod betonskog materijala.

8.2.7. 3D vizualizacija modela stolca u prostoru

S ciljem da se završeni model dizajna stolca prikaže kako bi se uklopio u prostoru kreiran je vizualni prikaz dnevnog boravka. Nakon izrade 3D modela stolca i njegove analize na opterećenja te utvrđivanje sigurnosti uslijedila je vizualizacija modela u prostoru.

Izrađeni model dizajnom je usklađen s drugim elementima interijera postavljenih u prostoru. Stvaranjem svjetlosti iz prirodnog izvora i one umjetno stvorene dobio se realniji prikaz cijelog interijera.



Slika 21. 3D vizualizacija dnevnog boravka

Model stolca dizajniran je neutralnim svijetlim tonovima bijele, sive i bež boje. Kako bi se uklopila u boje interijera sastavljene od bijelih, crnih i zlatnih nijansi zidnih obloga, poda i popraćenih drugih elemenata.

Uklopljena su dva identična stolca kako bi se dobilo na blagoj simetričnosti ostvarenog prostora. Dodani izvor svjetlosti led rasvjete uz funkcionalnost stvara i svijetliji ukupni dojam.



Slika 22. Prikaz modela stolca u prostoru

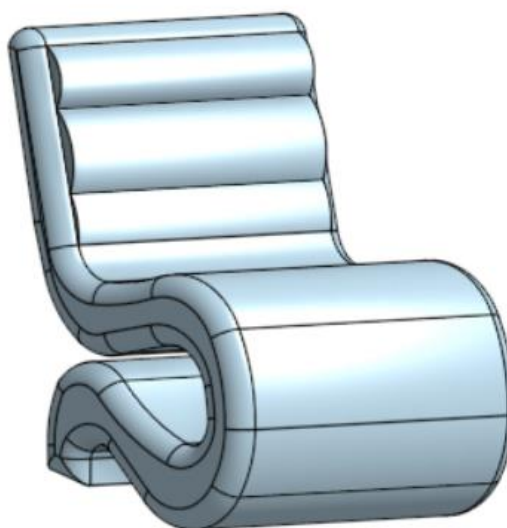
Prostor za sjedenje odvojen je od glavnog dijela dnevnog boravka kako bi se ostvario intimniji dojam no ipak se zadržala ukupna povezanost s ostatkom prostora. Taj se dio dizajnirao u tamnijim nijansama zidova koji pridonosi staloženijem efektu te kako bi se načinila razlika glavnog i odvojenog dijela.

Tamnije nijanse doprinjele su većem kontrastu svijetlo-tamne kombinacije čime se ostvarila veća izraženost oblika i linija stolca koji trebaju biti u prvom planu.

8.3. Inovativan dizajn fotelje od poliestera

U ovom dijelu kreiran je moderan dizajn fotelje koji se izdvaja od klasično konstruiranih modela fotelje dostupnih na širem tržištu. Ovako konstruiranim modelom dovodi se u pitanje povoljno postavljeno težište te oblik modela može li izdržati i savladati opterećenja koja su mu suprotstavljena. Konstrukcija ne može izaći na tržište samo po kriteriju prihvaćenog dizajna te je potrebno zadovoljiti ostale kriterije funkcionalnosti i sigurnosti.

8.3.1. Kreiranje modela



Slika 23. Model fotelje

Model fotelje izrađen je na način da osigura potporu glavnim točkama ljudskog tijela čime će doprinijeti većoj udobnosti tijekom dužeg vremenskog perioda korištenja. Potpora tijela osigurana je izbočinama materijala polukružnog oblika na području smještanja glave i leđa.

Glavni faktor prikazanog modela je povezanost strukture od podnožja do vrha čija se stabilnost postiže pravilnom uporabom radijusa. Jedine dodirne točke s podlogom su na mjestu zadnjeg kraka i najvećeg radijusa. Ravnoteža je osigurana tim radijusom da ne dolazi do prevrtanja modela opterećenog silom. Krična točka koja će se trebati ispitati je na mjestu radijusa koja povezuje gornji i donji dio modela.

8.3.2. Odabir materijala

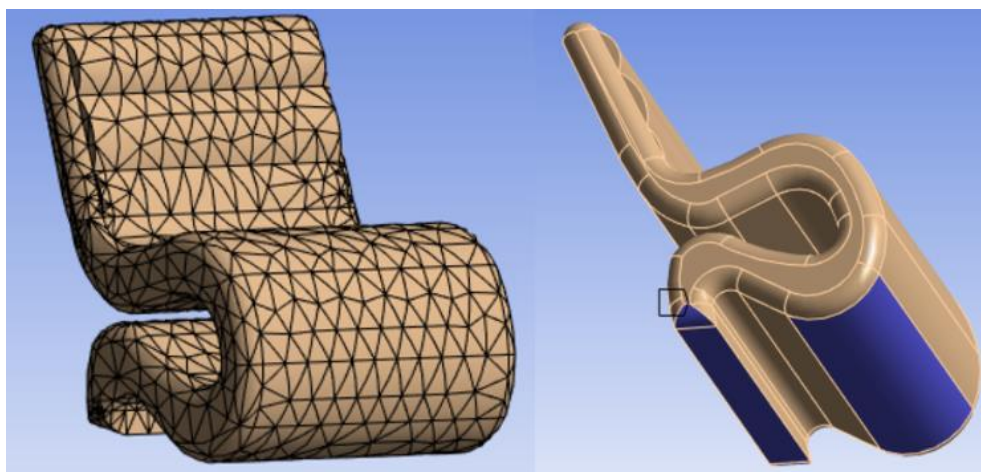
2 Material			
3 Resin Polyester Composite_Materials.xml			
Properties of Outline Row 3: Resin Polyester			
	A	B	C
1	Property	Value	Unit
2	Density	1200	kg m ⁻³
3	Isotropic Elasticity		
4	Derive from	Young's Modulus a...	
5	Young's Modulus	3E+09	Pa
6	Poisson's Ratio	0,316	
7	Bulk Modulus	2,7174E+09	Pa
8	Shear Modulus	1,1398E+09	Pa

Slika 24. Svojstva poliestera

Za materijal ovog modela fotelje odabrana je poliesterska tkanina. Da bi se model mogao proračunati potrebno je navesti sva svojstva važna za proračun koji će se provesti. Sva važna svojstva navedena su tablično i karakteristična su za svaki materijal posebno. Dodatno je u svojstva materijala uvedena *S-N* krivulja kako bi se mogla proračunati analiza broja ciklusa.

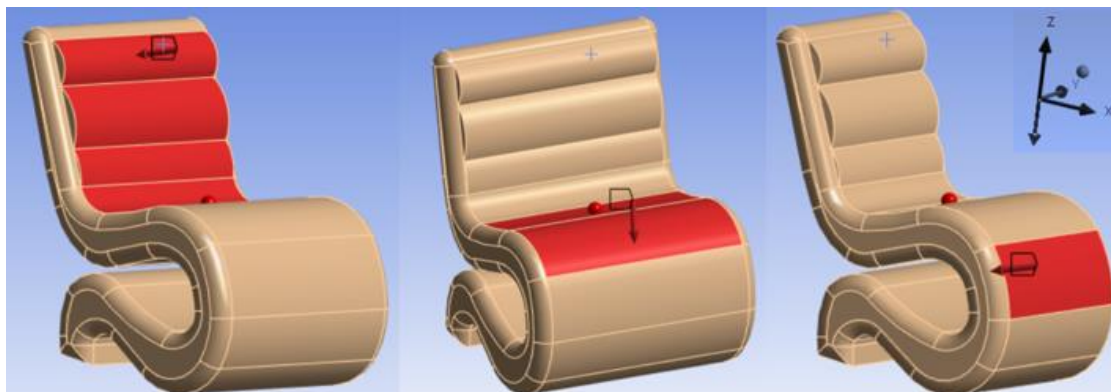
Navedeni materijal odabran je zbog svih prednosti određen svojstvima koje ovaj materijal pruža. Odabran je iz razloga što pruža veliku otpornost na trošenje u usporedbi s prirodnim tkaninama kao i otpornost na toplinu te utjecaj štetnog ultraljubičastog zračenja. Jednostavan je za održavanje i ne zahtijeva karakterističnu njegu, održava svoj oblik duži vremenski period.

8.3.3. Proces analize



Slika 25. Diskretizacija konačnim elementima i uklještenja na model

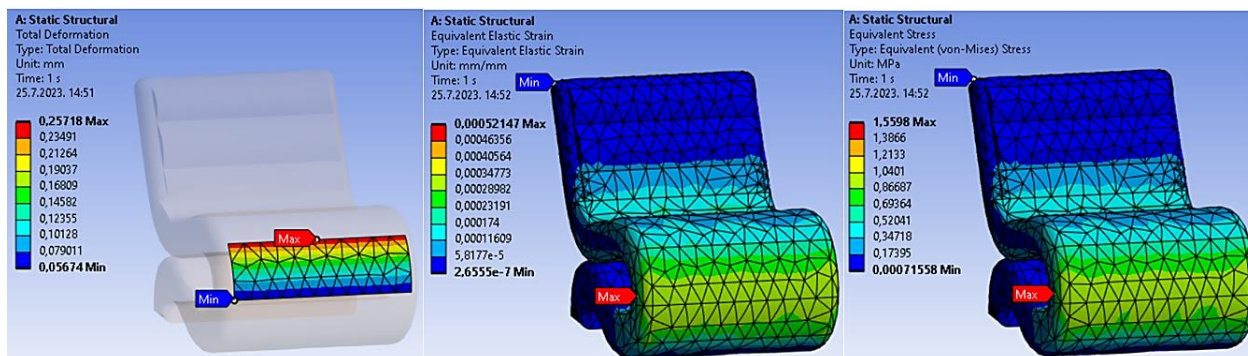
Na prikazanom modelu postavljenja je mreža kojom će se olakšati proces proračuna konstruiranog modela. Uklještenje na modelu postavljeno je na jedinim postojećim dodirnim površinama. Dodirne površine nalaze se na donjem dijelu modela koji stoji na podlozi te na model djeluje i gravitacijska sila usmjerena u negativnom smjeru Z osi.



Slika 26. Djelovanje opterećenja na model

Postavljene su sile djelovanja od 2000 Newtona kako bi se uvidjela izdržljivost i uravnoteženost izrađene konstrukcije. Prve postavljene sile djeluju u smjeru negativne X komponente koje djeluju na naslonjač fotelje. Sljedećom je silom opterećen središnji dio modela fotelje čiji smjer djelovanja se proteže negativno usmjerenom Z osi. Pod djelovanjem sile je i donji dio modela koja djeluje u negativnom smjeru X osi zbog opterećenja koje je ostvareno otporom nogu osobe.

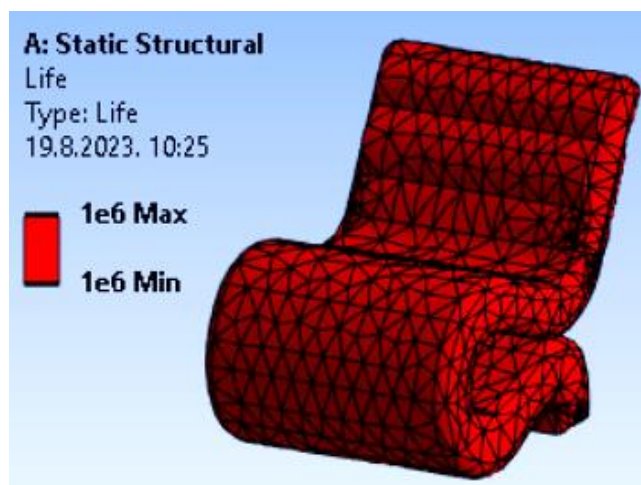
8.3.4. Analiza ostvarenih rezultata



Slika 27. Rezultati proračuna modela fotelje

Ispitivanom modelu uz poliester kao odabrani materijal rezultati su ukazali na dobro osmišljenu konstrukciju modela. Ostvareni progib uz opterećenje koje djeluje na model je minimalno i gotovo zanemarivo. Prikazano je da konstruirani model može jednostavno izdržati opterećenje pod čijim će utjecajem biti konstantno.

Kritično područje modela u kojem se predviđa zamor materijala nalazi se na očekivanom mjestu na kojem su povezani gornji i donji dio modela. Brojčani rezultati vidljivo prikazuju da je to područje daleko ispod granice elastičnosti materijala. Time se može zaključiti da do loma konstruiranog modela zasigurno neće doći.



Slika 28. Životni ciklus fotelje

Analizom životnog ciklusa radila se procjena ponašanja modela tijekom utjecaja cikličkih opterećenja. Analizom se prikazuje vijek trajanja modela čime se može ustanoviti da li proizvod zadovoljava kvalitetu, funkciju i sigurnost.

Ovom su se analizom dobile vrijednosti rezultata koje su prikazale koliko će ciklusa opterećenja ovaj model fotelje moći podnijeti. Rezultatima se prikazalo kako model može izdržati maksimalni broj od 1000000 ciklusa. Analizirala su se dva moguća slučaja opterećenja za ovaj primjer.

U prvom se dijelu odabrala „zero-based“ analiza u kojoj se sva opterećenja i komponente naprezanja mijenjaju proporcionalno te nakon dostizanja maksimalne vrijednosti rasterećuje se model na nultu vrijednost.

U drugom se dijelu odabrala „fully reversed“ analiza u kojoj se sva opterećenja i komponente naprezanja mijenjaju proporcionalno te se nakon dostizanja maksimalne vrijednosti na model djeluje u negativnom smjeru dok se dosegne maksimalna vrijednost.

Nakon dostizanja maksimuma ponovno se model opterećuje u pozitivnom smjeru te se nakon maksimalne vrijednosti ponovo opterećuje u negativnom smjeru. Svi ti ciklusi se provode onoliko puta dok ne dođe do zamora u materijalu i loma modela.

8.3.5. 3D vizualizacija modela fotelje u prostoru



Slika 29. Prikaz modela fotelje u prostoru

Model fotelje postavljen je u dnevni prostor za odmor koji je dizajniran neutralnim nijansama bez jarkih boja ili velikog broja uzoraka kako bi se doprinijelo umirujućem dojmu. Teksture fotelje su jednostavne kako bi se istaknule linije te njen nesvakidašnji oblik koji nije uobičajen u usporedbi s drugim foteljama već pripada modernom dizajnu.

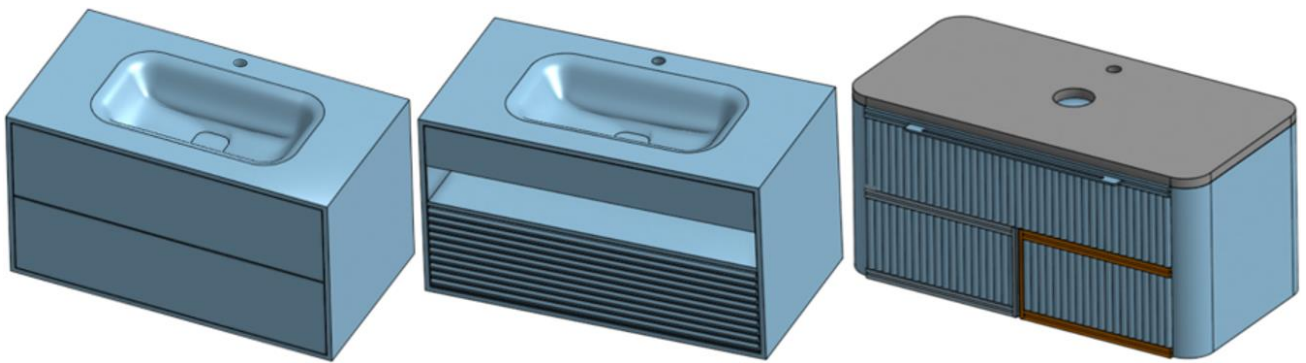
Postavljen je umjetni izvor svjetlosti na nekoliko ključnih područja kako bi se ostvarila dovoljna svjetlina prostora uz pomalo tamniji ton koji pridonosi smirenijem ugođaju.

8.4. Oblikovanje raznih vrsta kupaonskih baza

Koncepcija ovog dijela svodi se na oblikovanje nekoliko različitih vrsta kupaonskih baza sa i bez integriranog umivaonika. Sve izrađene baze osmišljene su kao zidni elementi te će se u skladu s tim i na takav način proračunati. Prikazan je utjecaj opterećenja i smjer djelovanja kao i moguće kritične točke kod prisutnosti poprilično utjecajnih sila.

U svaku pojedinu bazu ugrađene su ladice koje doprinose boljoj iskoristivosti prostora te su dizajnirane u skladu s novijim traženim zahtjevima u svijetu dizajna. Svaka izrađena kupaonska baza prikazana je u drugačijim kupaonskim prostorima kreiranom 3D vizualizacijom.

8.4.1. Oblikovanje modela



Slika 30. 3D modeli kupaonskih baza

Prvi model kupaonske baze ima integrirani umivaonik te na sredini provrt za postavljanje miješalice. Sadrži dvije ladice preko cijelog elementa s otvaranjem i zatvaranjem na dodir. Sa svake strane umivaonika ostavljeno je dovoljno prostora za polaganje stvari poput sapuna i ostalih kozmetičkih proizvoda. Jednostavnog je dizajna te se može uklopiti u gotovo sve kupaonske prostore uz mogućnost promjene palete boje.

Drugi model kupaonske baze također sadrži integrirani umivaonik uz jednu ladicu koja je otvara pritiskom na nju te je iznad nje ostavljen prostor za postavljanje ručnika ili drugih ukrasnih stvari.

Posljednjim modelom kupaonske baze promijenio se princip umivaonika pri čemu se postavlja nadgradni umivaonik po želji. Na bazi su ostavljeni provrti za miješalicu i za umivaonik koji se postavlja na nju. Na sve naizgled oštre bridove postavljeni su radijusi kako bi se osigurao skladan oblik baze i doprinjeo luksuznijem izgledu same baze. Baza je sadržana

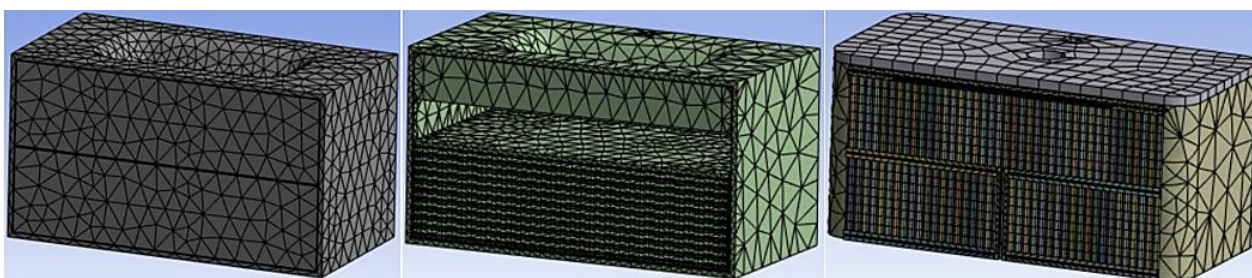
od jedne velike ladice koja se proteže po cijeloj dužini te se ispod nje nalaze dvije manje ladice. Gornja ladica na sebi ima konstruiranu ručku čijim se povlačenjem ladica otvara, uz tu funkciju otvaranja ladice ta ručka je s unutarnje strane šuplja te može služiti za odlaganje ručnika.

Donje ladice napravljene su bez ručke te se otvaraju pritiskom ruke na njih te se na isti način i zatvaraju. Da bi se ostvario ljepši izgled cijele baze na svim ladicama implementirani su teksturalni elementi polukružnog presjeka čijom se primjenom dobiva elegantan izgled i višedimenzionalnost kompletnog elementa. Ovako koncipirana baza povezuje funkcionalnost, veliku iskorištenost prostora i nadasve moderan dizajn koji se uklapa u nebrojeno raznih vrsta interijera.

8.4.2. Analiza konstruiranih modela

U postupak početne analize postavljen je materijal koji će se koristiti u cijelom procesu. Odabran materijal izrađenih elemenata su MDF (Medium Density Fiberboard) ploče takozvane medijapan ploče čija je standardna primjena u elementima interijera. Pripadaju kategoriji ploče srednje gustoće i homogene strukture načinjene od mljevenog drveta s uporabom minimalne količine dodatnog veziva.

Na MDF ploču postavljene su melaminske folije koje se proizvode od posebnog papira i impregnirane su duroplastičnim smolama. Njima se ploča oplemenjuje te se još naziva i oplemenjeni MDF. Otisnute su u nekom dekoru čime se dobiva željeni izgled i boja elementa. Svojstva navedenog materijala kreirana su u podacima materijala kako bi se uspjela provesti proračunska analiza elemenata.

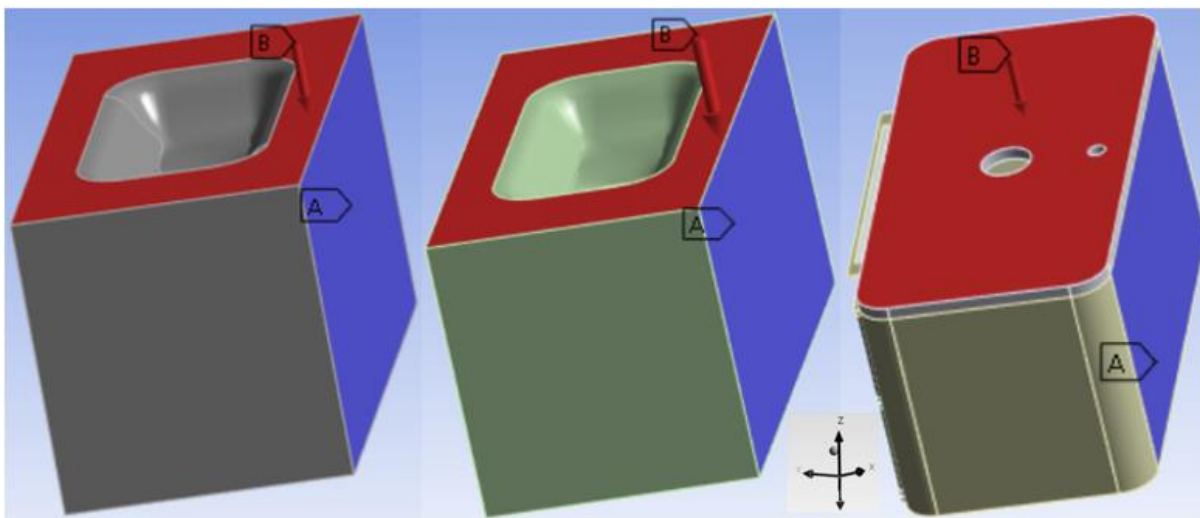


Slika 31. Diskretizacija konačnim elementima kupaonskih baza

Na sva tri elementa postavljen je mreža koja omogućuje jednostavniji proračun na način da dijeli složenu geometriju na manje elemente. Proces olakšava simulaciju djelovanja opterećenja i ponašanje modela sukladno sili koja na njega djeluje. Stvorena je mreža

optimalnog broja elemenata kojom se dobivaju točni rezultati i smanjuju vrijeme procesa proračuna.

Određen broj elemenata utječe na točnost i vrijeme protoka od početka do kraja simulacije. Veći broj elemenata zahtjeva rješavanje većeg broja jednažbi u svakom od postojećih koraka čime se povećava vrijeme za dobivanje rezultata.



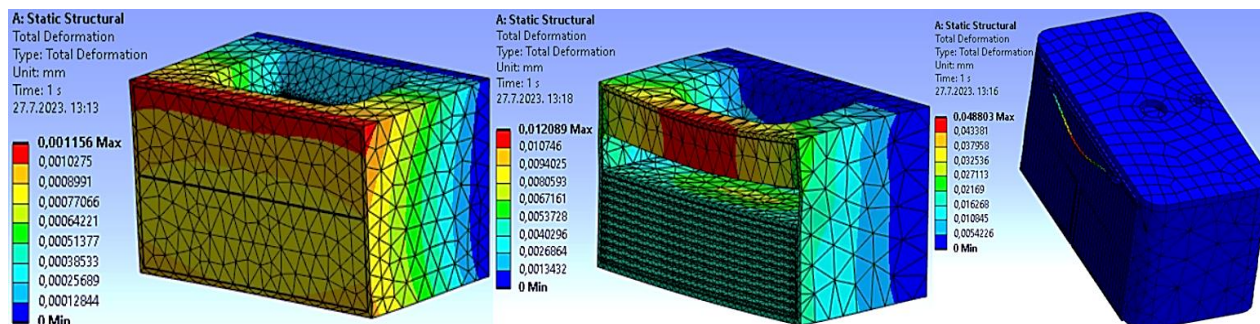
Slika 32. Uklještenje i sila djelovanja na modele

Prvim korakom kojim je započela analiza svakom elementu se postavio utjecaj standardne Zemljine gravitacije koje djeluje na element s obzirom da je pričvršćen na zidu.

Drugim korakom važno je definirati dodirnu površinu na koju je model pričvršćen tijekom njegove upotrebe. S obzirom da su svi prikazani modeli osmišljeni kao zidni elementi svaki od njih je na istom mjestu sa stražnje strane pričvršćen. Uklještenje je prikazano slovom A i plavom bojom kod svakog modela.

Sljedećim se korakom postavila sila koja djeluje na modele u smjeru negativne Z osi u iznosu od 2000 Newtona s obzirom na očekivani maksimalni zbroj iznosa mase modela i postavljenih stvari unutar kupaonske baze.

8.4.3. Validacija proračunatih podataka

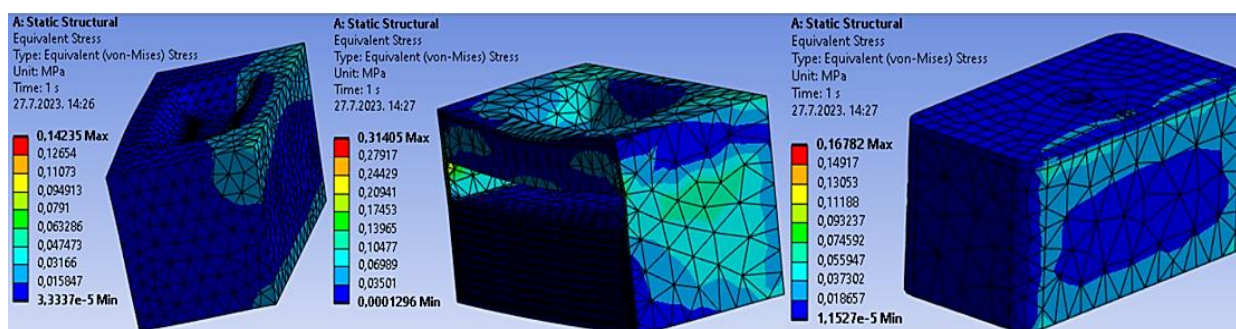


Slika 33. Progib - kupaonskih baza

Kupaonske baze trpe najveće savijanje što je mjesto udaljenije od mjesta na kojem su učvršćene na zid. Tako je maksimalno savijanje prikazano na gornjem najudaljenijem mjestu. Progib svake baze je približno jednak i vrlo malih iznosa čime se da zaključiti da je svaka baza dovoljno dobro konstruirana i lako savladava postavljeno opterećenje.

Kod druge baze vidljiv je maksimalan progib u središnjem području zbog praznog područja koji je ostavljen za stvari. Kod treće baze kritično područje je ono na kojem se ostavlja ručnik te bi moglo trpiti neznatno opterećenje.

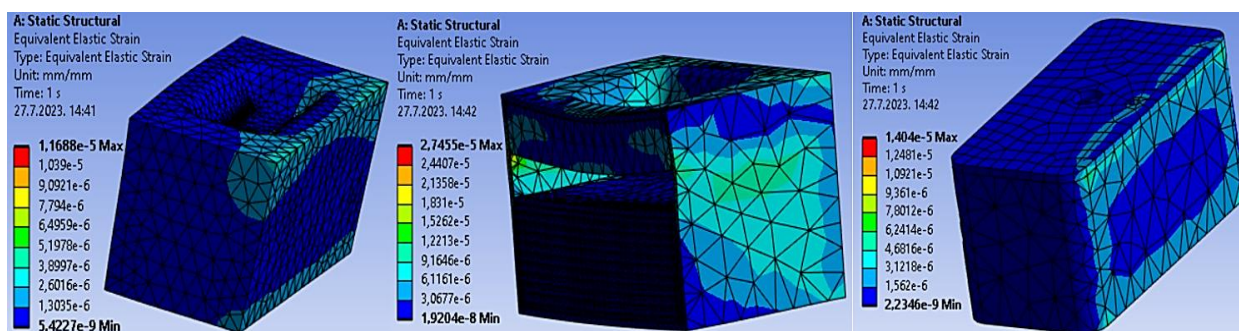
Svi ti mali iznosi maksimalnih opterećenja ukazuju na sigurnost izrađenih modela te da neće doći do znatnih deformacija pri maksimalno mogućem djelovanju sile.



Slika 34. Ekvivalentno naprezanje - kupaonskih baza

Najvećim dijelom ekvivalentnog naprezanja opterećen je gornji i donji kraj učvršćen na zid kod prve kupaonske baze. Kod druge baze vidljivo je najveće naprezanje u unutarnjem području na mjestu gdje nema nimalo materijala. Naprezanje je kod ove baze raspoređeno po cijelom dijelu približno jednoliko. Treća baza trpi najviše naprezanja na području površine pričvršćene uza zid te na drugim mjestima gotovo da ni nema naprezanja. Dobiveni rezultati

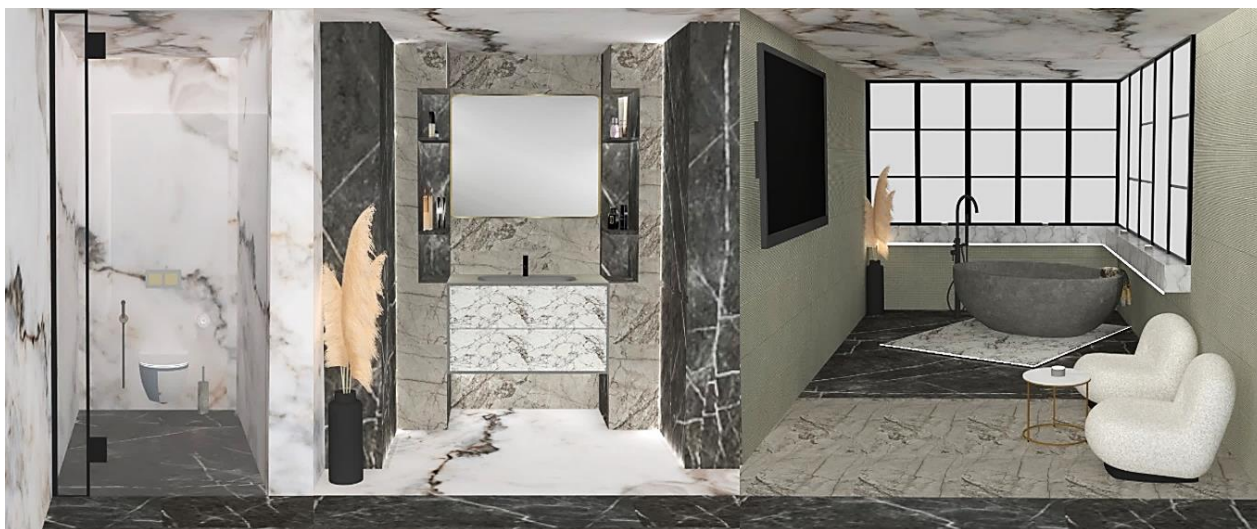
naprezanja kod sve tri baze prikazuju dovoljno male iznose pri kojima nema zabrinutosti oko popuštanja materijala jer se nalaze daleko u sigurnoj zoni.



Slika 35. Ekvivalentna elastična deformacija - kupaonskih baza

Kritična mjesta kod kojih može doći do zamora materijala kod prve i treće baze su na području površine koja je pričvršćena na zid te okolne stranice prema kojima se naprezanje širi. Prikazana kritična mjesta kod druge baze su na središnjim mjestima gdje je vidljiv prestanak materijala. Dobiveni podaci prikazuju veoma male iznose naprezanja te sigurno da pri djelovanju opterećenja do zamora materijala neće lako doći.

8.4.4. 3D vizualizacija modela kupaonskih baza u prostoru



Slika 36. Prikaz prvog modela kupaonske baze u prostoru

Prvi model kupaonske baze smješten je u prostor koji se sastoji od tri dijela pri čemu su dva povezana u jedan. U prvom dijelu nalazi se zahodski prostor koji je odvojen staklenim vratima koja je moguće zatamniti. U drugom dijelu nalazi se kupaonski prostor s dijelom za odmor i kupanje te se svjetlina prostora postignula velikim staklenim stijenama.

Baza je smještena u prostor koji je povezan s kupaonskim te je opremljen s mnogo mjesta za spremanje stvari čime se dobiva elegantniji izgled. Fronte kupaonske baze prate cijelu kompoziciju ovog prostora te su dizajnirane u svijetloj boji. Tema ovog interijera je elegantniji izgled kombinacijom hladnijih tonova bijele, sive i crne boje.



Slika 37. Prikaz drugog modela kupaonske baze u prostoru

Druga kupaonska baza smještena je u prostor s nešto toplijim tonovima od prethodne. Kompletni prostor je povezan i djeluje kao cjelina. Prostor za kupanje blago je odvojen s povišenjem te su zahodski elementi odvojeni od kupaonske baze.

Baza je uklopljena u prostor uvođenjem sličnih boja fronti i unutrašnjeg dijela. U slobodnom prostoru baze smješteni su ručnici kako bi se pametno iskoristio. U ovom prostoru smješteni su razni oblici polukružnih i kružnih elemenata kako bi se postigao efekt različitosti.



Slika 38. Prikaz trećeg modela kupaonske baze u prostoru

Treći model kupaonske baze smješten je u kompaktniji prostor u kojem su se kombinirali svijetli i tamniji tonovi kao i oni hladniji i topliji. Izrađen je walk-in tuš s mogućnosti sjedenja te sadrži integrirano spremište za stvari.

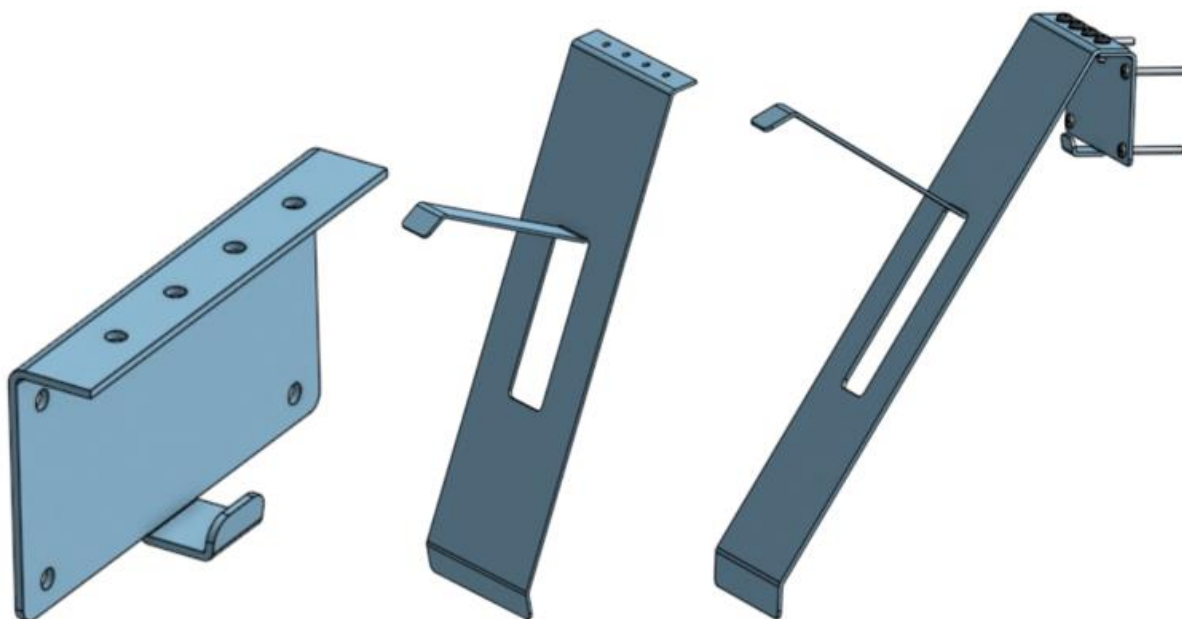
Postavljeni su ormari kako bi se prostor maksimalno iskoristio te je na bazu postavljen umivaonik u jednakim tonovima. Ugrađena je umjetna rasvjeta kako bi se ostvario profinjeniji učinak.

8.5. Konstrukcija nosača motorističke opreme

U ovom dijelu izrađena je konstrukcija nosača čija primjena je uključena u garažni prostor. Funkcija ovog nosača je montaža na zid te se koristi za postavljanje stvari poput kacige te motorističkih jednodijelnih i dvodijelnih kombinezona. Ispod mjesta na kojem naliže kaciga ostavljen je prazni dio u kojem je moguće postaviti ventilator za njezino sušenje.

Osigurana je jednostavna montaža i demontaža kompletnog nosača što doprinosi lakom postavljanju kao i premještanju. Nosač je ispitan na savijanje pod djelovanjem tipičnih opterećenja za njegovu primjenu. Uz to je prikazana njegova funkcija u stvarnom prostoru garažnog dijela moderne kuće.

8.5.1. Konstrukcija modela i izbor materijala



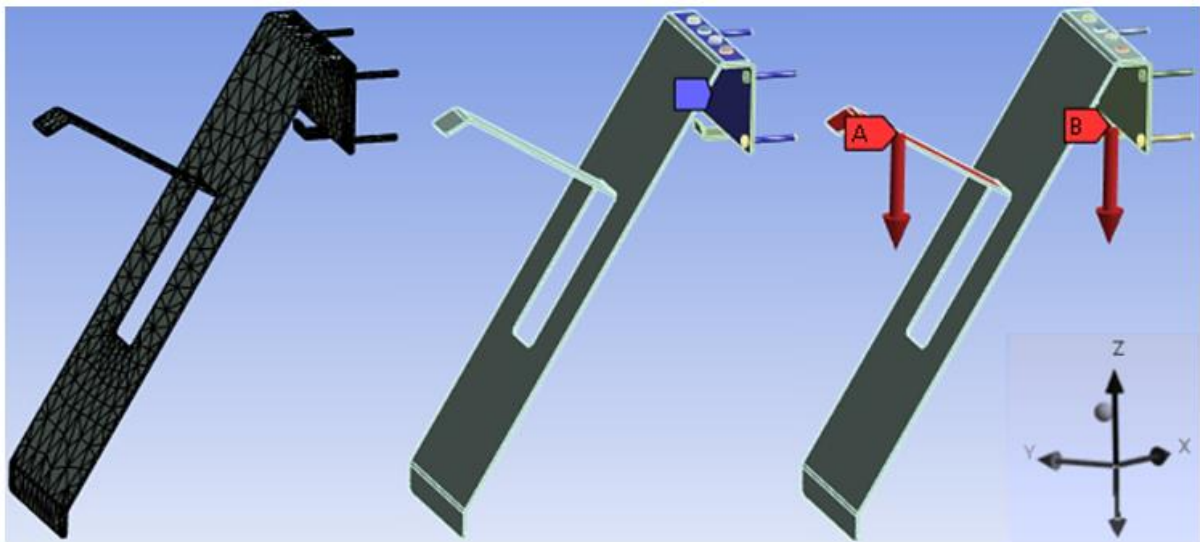
Slika 39. 3D modeli sastavnih i spojenih dijelova nosača

Konstrukcija nosača izrađena je od dva sastavna dijela te elemenata kojim su oni povezani. Prvi model je držač koji na sebi sadrži kuku za vješanje stvari poput jakne i bilo kojih drugih elemenata. Na glavnom većem dijelu sadrži provrte kroz koje prolaze vijci te se na taj način učvršćuje cijela konstrukcija u zid. Na gornjoj strani također se nalaze provrti preko kojih se ovaj dio povezuje s drugim dijelom nosača.

Drugi model je prihvatnik koji s nosačem kreira kut od 30 stupnjeva. Na sebi sadrži izdanak koji se koristi za oslanjanje motorističke kacige. Uz to postoji mogućnost postavljanja ventilatora koji omogućuje njezino provjetranje. Gornja strana modela oslanja se na držač s kojim je povezan vijcima te time zasebni dijelovi postaju cjelina.

Za materijal držača i prihvatnika odabran je konstrukcijski čelik Č.0361 čija čvrstoća zadovoljava primjenu nosača. Odabrani su vijci standardne čvrstoće razreda 8.8 po standardu DIN 966. Ukupna dobivena masa nosača manja je od jednog kilograma.

8.5.2. Detaljna analiza modela

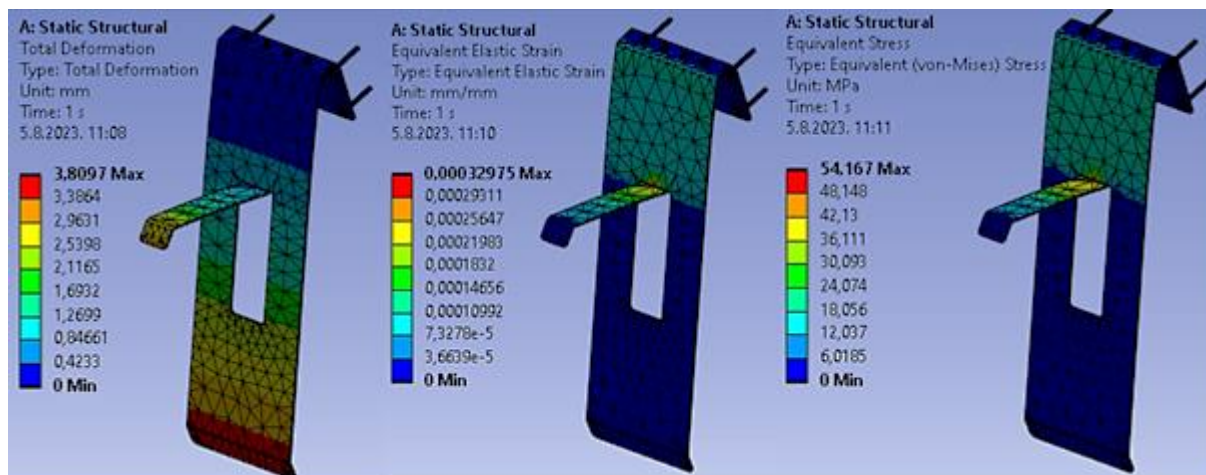


Slika 40. Diskretizacija konačnim elementima, uklještenje i sile

Na model je primijenjena diskretizacija konačnim elementima koja je omogućila proračunavanje izrađenog modela. Modelu nosača pridodan je utjecaj konstante standardne Zemljine gravitacije koja djeluje na nosač s obzirom da je postavljen na zid.

Nosač je uklješten i povezan na zid preko njegovoj osnovnog dijela držača koji se vijcima učvršćuje. Sile koje djeluju na nosač su primijenjene u skladu s koncipiranom funkcijom nosača. Nosač je dizajniran na način da na lijevom dijelu je mjesto za postavljanje kacige dok na desnom dijelu nosača se nalazi kuka na koju je moguće postaviti dodatnu opremu. Sile djeluju u negativnom smjeru osi Z u iznosu od 50 Newtona.

8.5.3. Procjena prikupljenih rezultata analize



Slika 41. Progib, ekvivalentna elastična deformacija i naprezanje

Iz dobivenih rezultata da se zaključiti kako pri konstantnom opterećenju koje se očekuje da će djelovati na nosač ne prouzrokuje se značajna deformacija. Najveće ekvivalentno naprezanje uočljivo je na dijelu prijelaza izdanka na kojeg se stavljaju stvari i dijela prihvatnika nosača.

Iznosi ekvivalentnog naprezanja su vrlo mali te sigurno neće doći do pucanja materijala. Vrijednosti su u granicama elastičnog područja te neće doći do plastične deformacije.

Rezultati analize koji prikazuju zamor materijala predočili su male iznose naprezanja pri kojima neće doći do zamora materijala. Također kritično područje i u ovom slučaju je prijelaz s prihvatnika na izdanak što je i naznačeno crvenom bojom no nalazi se u području sigurnosti.

8.5.4. 3D vizualizacija modela nosača u prostoru



Slika 42. Prostorni prikaz eksterijera

U predstavljenom prikazu predočena je vizualizacija eksterijera moderne kuće čija koncepcija je svedena na gornji dio stambenog prostora i donji dio garažnog prostora. U donjem lijevom dijelu nalazi se kutak za opuštanje i plivanje dok se u gornjem dijelu iznad garaže nalazi natkriveni prostor za odmor.



Slika 43. Prikaz modela nosača u prostoru garažnog dijela

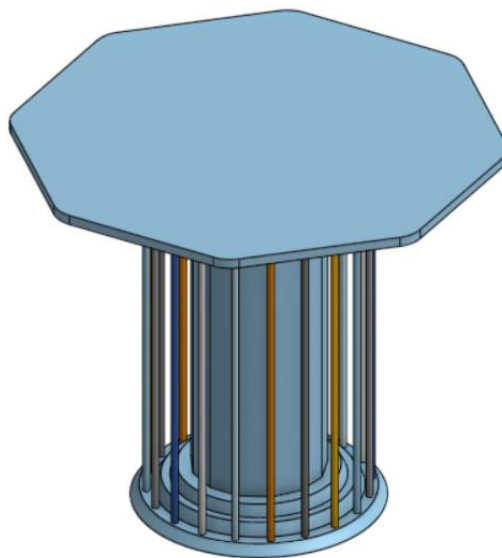
Na Slika 43. je prikazan garažni prostor u kojem je smješten izrađeni zidni nosač. Na izdanak zidnog nosača postavljena je motoristička kaciga dok je na kuku nosača smještena jakna. Interijer je dizajniran u tamnijim tonovima kako bi se čelični nosač skladno uklopio u njega.

8.6. Projektiranje i razvoj modernog koncepta stola

Plan ovog projekta razvijao se na način da se prvo osmisli moderan dizajn stola s elegantnim elementima koji će doprinijeti luksuznom vizualnom dojmu modela. Takav bi se element mogao postaviti u bilo koji dio prostora te bi se mogao stopiti s više stilova interijera. Potrebno je osigurati takav dizajn kojim bi se ovaj element jednostavno mogao primijeniti od dnevnog boravka, kuhinje pa se od terase i sobe.

U ovom segmentu rada bit će prikazan model stola kako djeluje na kuhinjski prostor interijera. Osim stvaranja elegantnog dizajna potrebno je odabrati odgovarajući materijal te oblikovati model sukladno opterećenju koje na njega djeluje. U završnom dijelu potrebno je provesti proračune koji prikazuju deformiranje modela te ga prikazati u prostoru.

8.6.1. Razvoj modela

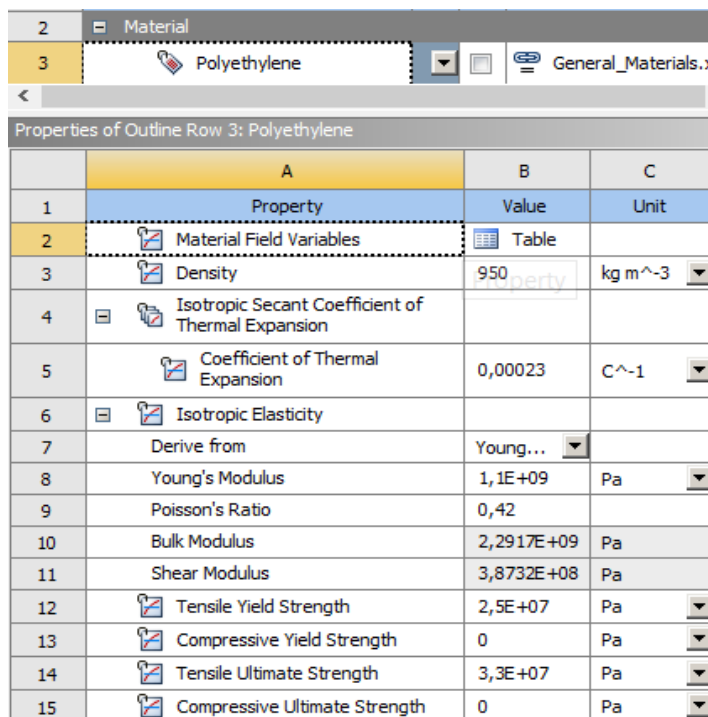


Slika 44. Prikaz modela stola

Na Sliku 44. je moguće primijetiti kako se prikazani dizajn odvaja od klasičnih jednostavnih rješenja te se uklapa sa suvremenim modernim dizajnima uz trag elegancije i jednostavnosti. Gornjem dijelu elementa postavljen je oblik osmerokuta kojim se suzbija monotonija klasičnih modela izrađenih u okruglom ili kvadratnom obliku.

Na njega je povezan stub stola koji je okruglog, šupljeg presjeka kako bi se izvršila redukcija potrebnog materijala i time smanjila cijena ukupnog elementa. Donji dio je oblikovan na način da se postigne efekt luksuznog namještaja inspiriran prema starom dobu. Na njega su povezane šipke okruglog presjeka čime se postiže učinak smanjenja jednoličnosti.

8.6.2. Odabir adekvatne vrste materijala



	A	B	C
1	Property	Value	Unit
2	Material Field Variables	Table	
3	Density	950	kg m ⁻³
4	Isotropic Secant Coefficient of Thermal Expansion		
5	Coefficient of Thermal Expansion	0,00023	C ⁻¹
6	Isotropic Elasticity		
7	Derive from	Young...	
8	Young's Modulus	1,1E+09	Pa
9	Poisson's Ratio	0,42	
10	Bulk Modulus	2,2917E+09	Pa
11	Shear Modulus	3,8732E+08	Pa
12	Tensile Yield Strength	2,5E+07	Pa
13	Compressive Yield Strength	0	Pa
14	Tensile Ultimate Strength	3,3E+07	Pa
15	Compressive Ultimate Strength	0	Pa

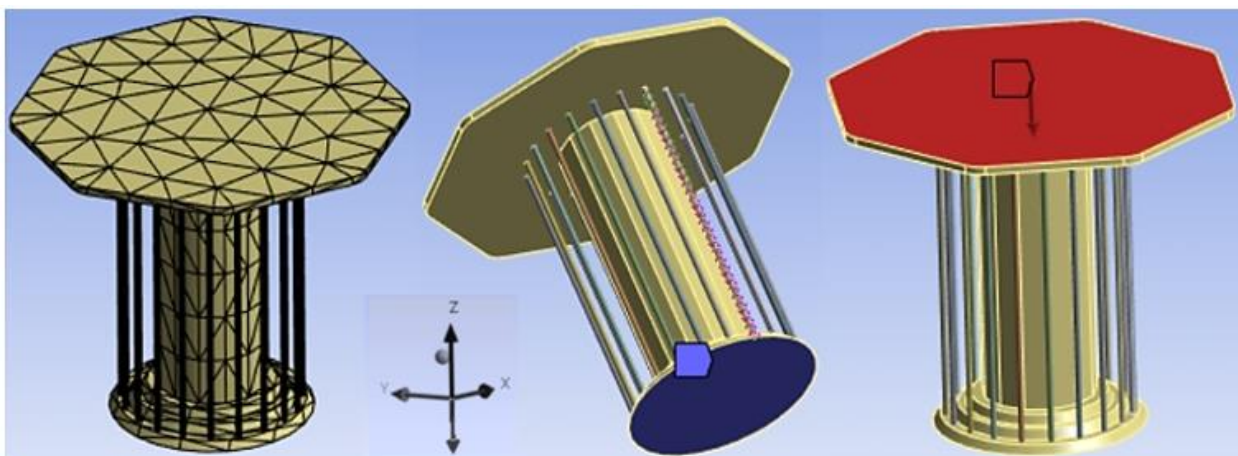
Slika 45. Svojstva polietilena

Navedeni materijal nastaje polimerizacijom etilena te je zasigurno jedan od najčešće korištenih polimera. Građen je od linearne strukture poprilično velikih molekula koje tvore oblik niti. Moguće ga je pronaći u nekoliko vrsta koje se razlikuju prema njegovoj niskoj i visokoj gustoći.

Izgledom dosta nalikuje na vosak te ga se zbog toga često predstavlja kao takvim na što podsjeća njegove karakteristike prozirnosti i mekanoće. Kao materijal je dosta elastičan te ga karakterizira nepolarna struktura.

Vrlo je otporan materijal na vanjske utjecaje i ne mijenja svojstva pri dodiru s vodom i kiselinom. Također sadrži otpornost na ultraljubičasto zračenje, habanje te je lak za održavanje zbog visoke otpornosti na ulja. Znatno je male težine, podnosi dobro promjene temperature od -10 do +120 °C te može savladati glavni dio opterećenja koji na njega djeluje.

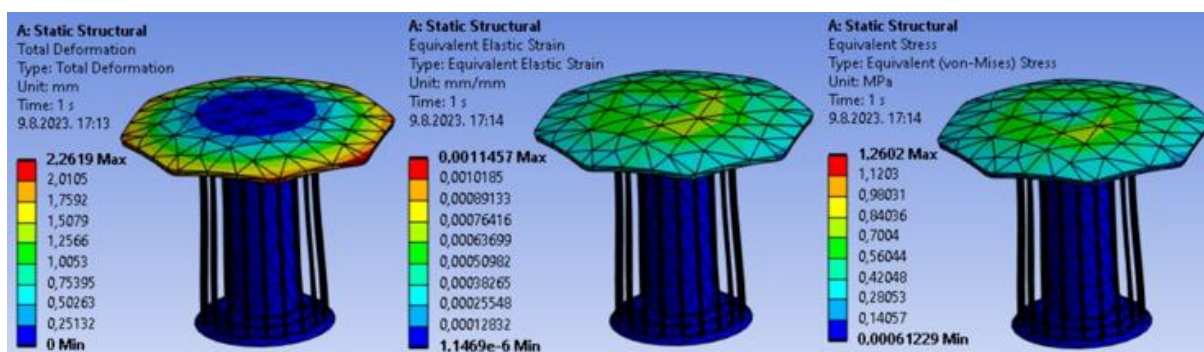
8.6.3. Proces postavke analize modela



Slika 46. Diskretizacija konačnim elementima, uklještenje i sile na model stola

Na model je postavljena mreža određenog broja konačnih elemenata kojima su se postignule optimalne vrijednosti dobivenog proračuna i vremenskog intervala u kojem se model proračunao. Uklještenje na model postavljeno je na donjem dijelu kojim se povezuje model stola s podom. Opterećenje na model postavljeno je u negativnom smjeru osi Z u iznosu od 1000 Newtona.

8.6.4. Evaluacija sakupljenih podataka analize



Slika 47. Rezultati progiba, ekvivalentne elastične deformacije i napreznja stola

Pri djelovanju karakterističnog opterećenja postavljenog na ovaj model s odabranim materijalom model se savija najviše u rubovima gornjeg dijela od nekoliko milimetara. Vrijednosti deformacije i napreznja su u granici dopuštenog što implicira na opiranje materijala djelovanju opterećenja te dugotrajnosti proizvoda.

8.6.5. 3D vizualizacija modela stola u prostoru



Slika 48. Prikaz modela stola u prostoru

Model stola postavljen je u moderni interijer u kojem je povezan kuhinjski prostor s prostorom za odmor čime se stvara efekt otvorenog i prozračnog prostora. Prostor obiluje jednostavnim linijama i neutralnim tonovima uz dodatak uzoraka kojima se razbija monotonost cijele kompozicije.

Stol je dizajniran s prevladavajućim bijelim nijansama i jednakim uzorkom kao na kuhinjskim elementima kako bi se istaknula povezanost. Ukrasne šipke stola izrađene su u zlatnom tonu kako bi se uklopile u uzorke prostora i stolca koje su izrađene u bijelo-zlatnoj nijansi. Pod i strop su izrađeni u tamnijoj varijanti kako bi se dobio kontrast i istaknuli elementi u bijeloj nijansi poput stola, stolca i kutne garniture koja zauzima polovinu prostora.

Svim ostalim elementima pridodane su nijanse u pratećim tonovima glavnih elemenata kako ne bi došlo do prevelike konfuzije vizualnog dojma prostora.

9. ZAKLJUČAK

Koncept dizajna uvelike je pridonio razvoju konstrukcija kroz postavljanje kriterija u vidu funkcionalnosti, jednostavnog korištenja i privlačnog izgleda. Konstantnim razvitkom materijala i poboljšanjima tehnologija obrade dovelo je do ubrzanog napretka proizvoda u vidu kvalitete i ekonomičnosti. S ciljem ostvarenja idealnog dizajna proizvoda potrebno je pratiti sve zakonitosti čijom se primjenom olakšava stvaralački proces. Industrijski dizajn vrlo je važan oblik vlasništva kojim se podnose mjere zaštite načela kreiranog proizvoda. Zaštitom industrijskog dizajna utječe se na zaštitu ulaganja u daljnji razvoj proizvoda te se pridonosi stabilnosti poslovanja.

Primjenom određenih stilova elemenata interijera i njihovom kombinacijom moguće je razviti željeni prikladni karakter. Svaki od primarnih elemenata dizajna posjeduje direktan utjecaj na konačni rezultat proizvoda. Ukoliko se neki od elemenata izostavi ili se ne izradi prema pravilima u konačnici će imati negativan utjecaj na dobiveni rezultat.

Osnovna svojstva tehničkih materijala utječu na dobivene karakteristike i funkcije izrađenih proizvoda. Kroz razvoj materijala i njihovih svojstava direktno se utječe na vidni napredak novonastalih konstruiranih proizvoda. Dostupnošću novih klasa materijala ubrao se proces proizvodnje, utjecalo se na ekonomičnost i ekološkičnost te su se ostvarile veće mogućnosti kompletnog dizajna.

Raspoloživim konvencionalnim načinima tehnologije obrade materijala i razvitkom novih tehnologija omogućena je izrada kompleksnih dijelova, a time i usavršavanje kvalitetnijih konstrukcija. Svaka tehnologija sadrži principe djelovanja kao i svoje pozitivne i negativne strane. Potrebno je dobro poznavati svaku tehnologiju kako bi se mogla odabrati ona koja ostvaruje optimalnu kvalitetu izrade i zahtijevane cijene.

Određene izrađene dijelove potrebno je spojiti u sklopove što se omogućuje primjenom rastavljivih i nerastavljivih tehnika spajanja. Spoj treba osigurati jednostavnu implementaciju i ekonomičnost te učinkovitost i dugi vijek trajanja sklopa.

Analitičkom primjenom metode konačnih elemenata i uvođenjem CAD/FEM sustava ostvario se veliki napredak u području bržeg razvoja kompleksnih konstrukcija. Ovim su se metodama postignule kvalitetne percepcije djelovanja karakterističnog opterećenja na analiziranu konstrukciju. Kroz stvaranje simulacija i tumačenja dobivenih vrijednosti rezultata analiza steklo se bolje razumijevanje kritičnih mjesta i dugotrajnosti konstrukcije.

Trodimenzionalno renderiranje i vizualizacije doprinijele su razvoju dizajna kroz stvaranje fotorealističnih slika iz 3D modela generiranog specifičnim računalnim softverom. Podatke vezane uz model uzima softver i na taj način se model transformira u fotorealističnu sliku. Tim se procesom omogućio olakšan prikaz dizajna proizvoda u realnom okruženju i pojednostavnilo se kreiranje konačnog dizajna interijera i eksterijera. Uz to se dostignula razina kojom funkcije vizualizacije omogućuju prikazivanje konstruiranog modela u trenutnoj fazi izrade.

Dostupni programski paketi značajno su utjecali na razvoj složenih proizvoda i inovativnosti dizajna. Njihovom se implementacijom ubrao proces razvoja proizvoda te se ostvario pozitivan učinak na postizanje veće kvalitete i opće sigurnosti konstrukcije. Potrebno je konstantno djelovati na poboljšanje postojećih programa i uspostavljanje novih što će u krajnosti pogodno utjecati na strukturiranje učinkovitijih proizvoda. Potrebno je uvidjeti sve nedostatke koje programi posjeduju te pokušati pronaći optimalnija rješenja kojima će se oni svesti na minimum.

Dostupnim programima moguće je razviti konstrukciju proizvoda, izraditi 3D model dijelova i povezati ih u sklopove te izraditi tehničku dokumentaciju. Moguće je izrađene modele analizirati na utjecaj karakterističnih opterećenja te ih postaviti u kreiran virtualni prostor koji predstavlja realno okruženje. Između ostalog ostvarena je i transformacija naizgled virtualnih modela u realističnu sliku kojom se prikazuje proizvod u unikatno dizajniranom interijeru ili eksterijeru. Svim tim se postigla brza, kvalitetna i sigurna izrada proizvoda te predviđeni životni vijek trajanja sukladno utjecajnim uvjetima. Uz sve to se ostvario realan prikaz dizajna kreiranog proizvoda u stvarnom prostoru što pomaže ostvarenju percepcije konačnog postignutog rezultata.

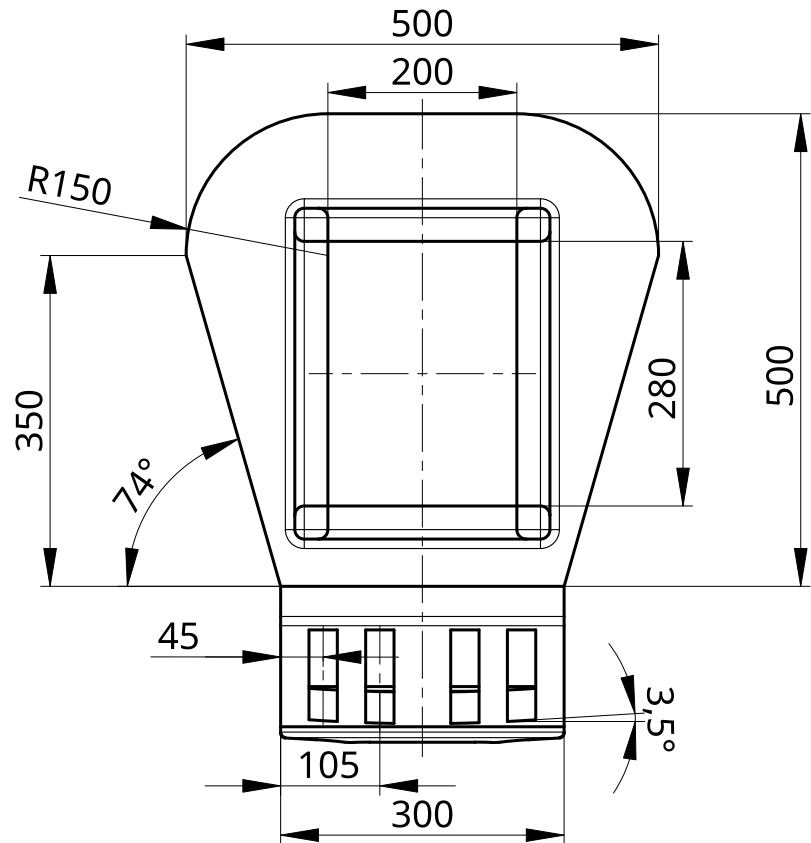
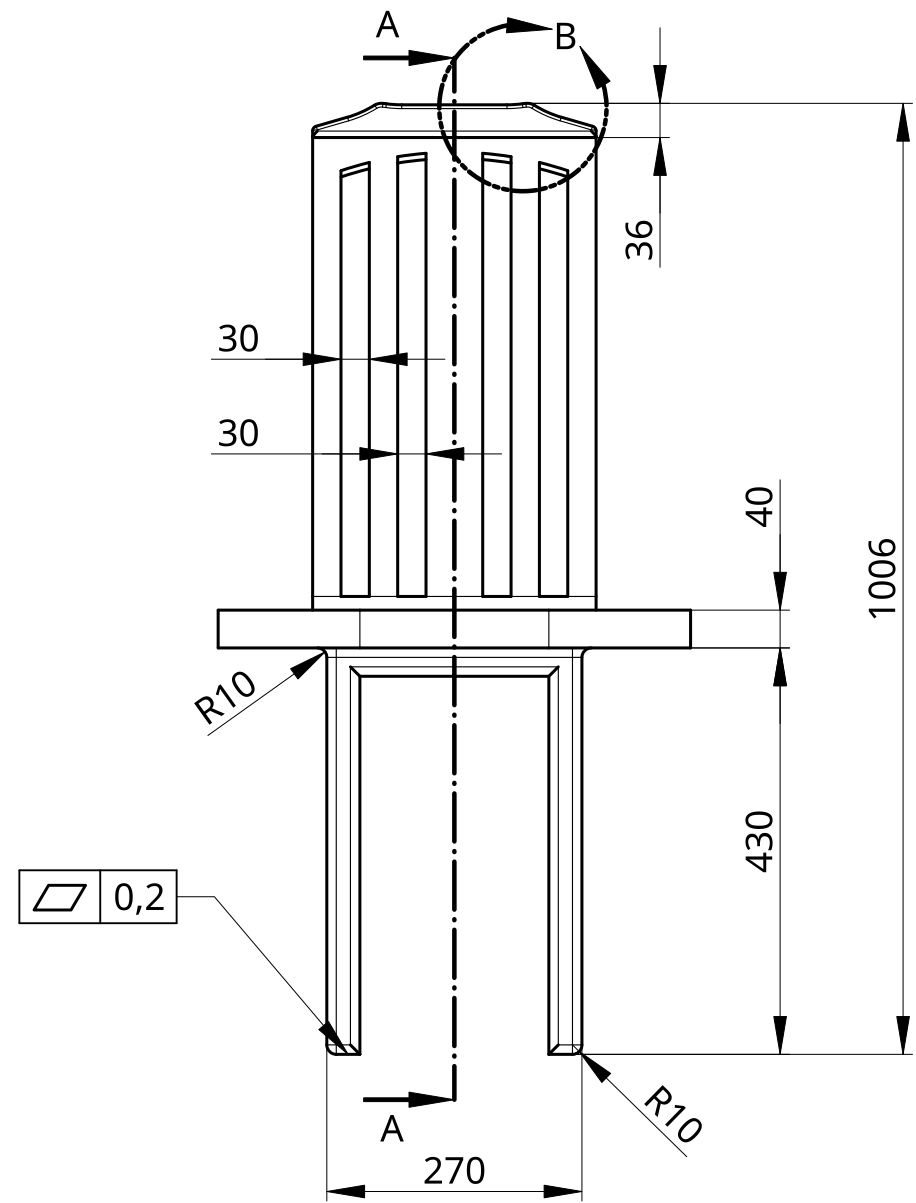
Ovim diplomskim radom povezale su se dvije profesije, strojarstvo usmjereno na konstrukciju i arhitektura usredotočena na dizajn interijera. Kroz napravljene analize uvidjelo se kako se spregom djelatnosti uspjelo puno jednostavnije konstruirati i dizajnirati proizvod. Proizvod koji garantira svojom kvalitetom, sigurnosti za osobu koja se njim služi te estetskom privlačnosti. Svim tim moguće je zaključiti kako se povezivanjem znanja mnogih znanstvenih disciplina i stručnjaka pozitivno utječe na razvoj u svijetu.

LITERATURA

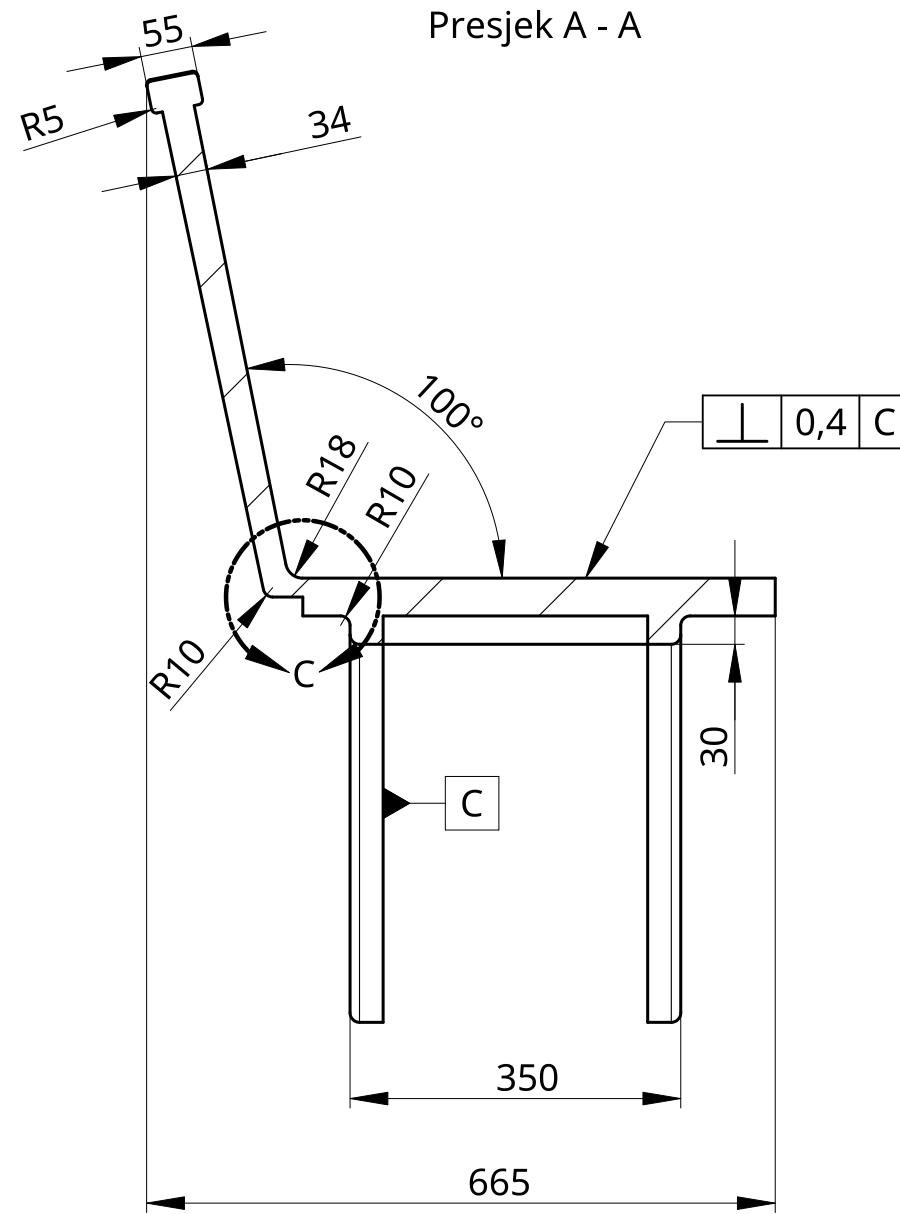
- [1] Krstulović-Opara, Domazet: *Dizajn industrijskih proizvoda*, FESB [Split, 2009]
- [2] Državni zavod za intelektualno vlasništvo Republike Hrvatske: *Industrijski dizajn* [2022]
- [3] Narodne novine: *Zakon o industrijskom dizajnu* – NN 173/2003-2498 [Zagreb, 2003]
- [4] Filetin, T: *Neki trendovi razvoja i primjene materijala*, FSB [Zagreb]
- [5] Toufar, F: *Tehnički materijali I – XII izdanje*, ŠK [Zagreb, 2007]
- [6] Golubić, S: *Tehnički materijali – 1.dio metalni materijali*, VUB [Bjelovar, 2019]
- [7] Hrgović, D: *Tehnički materijali 2 – X. izdanje* [Zagreb, 2007]
- [8] Macan, J: *Kompozitni materijali – interna skripta*, FKIT [Zagreb, 2020]
- [9] Galić, J: *Betonske konstrukcije*, AF [Zagreb, 2016]
- [10] Markušić, J: *Građevinski materijali* [Zagreb, 2008]
- [11] Brozović, M: *Nekonvencionalni postupci obrade*, VUKA [Karlovac, 2014]
- [12] Hotza¹, Gomes², Günster²: *Advances in Additive Manufacturing Processes and Materials* [Brazil¹, Njemačka², 2014]
- [13] Bauer, B: *Ljevarstvo - proizvodni postupci*, FSB [Zagreb]
- [14] Matošević, M: *Tehnologija obrade i montaže* [Nova Gradiška, 2001]
- [15] Rešković, S: *Osnove teorije oblikovanja deformiranjem* [Sisak, 2020]
- [16] Decker, K-H: *Elementi strojeva* [Berlin, 1975]
- [17] Hercigonja, E: *Strojni elementi 1- XVI. izdanje*, ŠK [Zagreb, 2005]
- [18] Sorić, J: *Metoda konačnih elemenata*, FSB [Zagreb, 2003]
- [19] Mihalić, T: *Metoda konačnih elemenata – uvod i primjeri primjene*, VUKA [Karlovac, 2021]

PRILOZI

- I. CD-R disk
- II. Tehnička dokumentacija

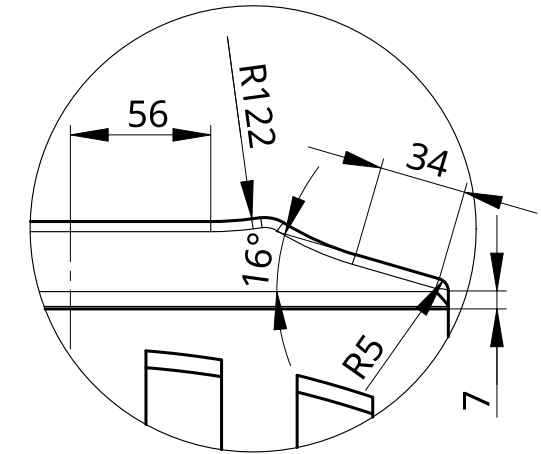


Presjek A - A

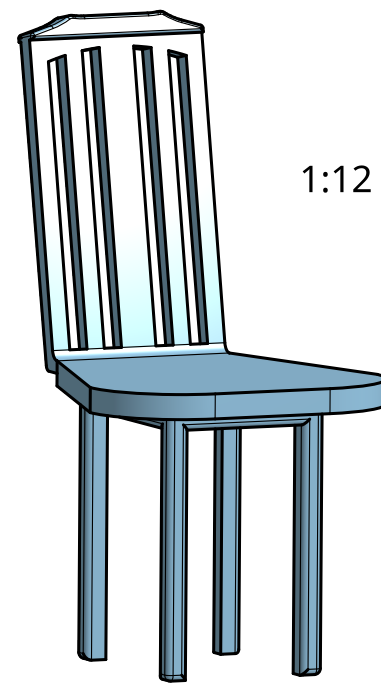
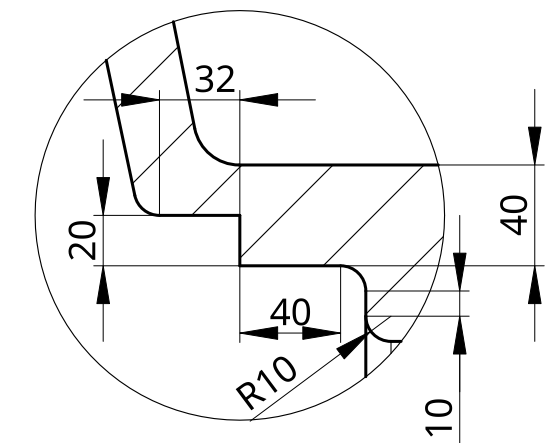


Lijevano
Ra 50


Detalj B
1:3



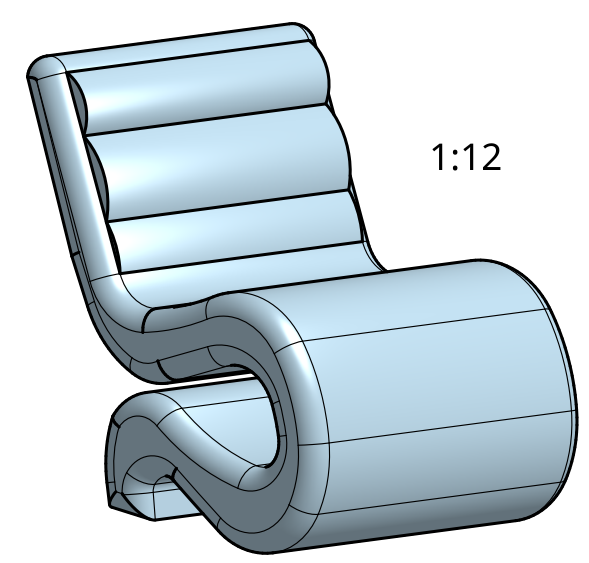
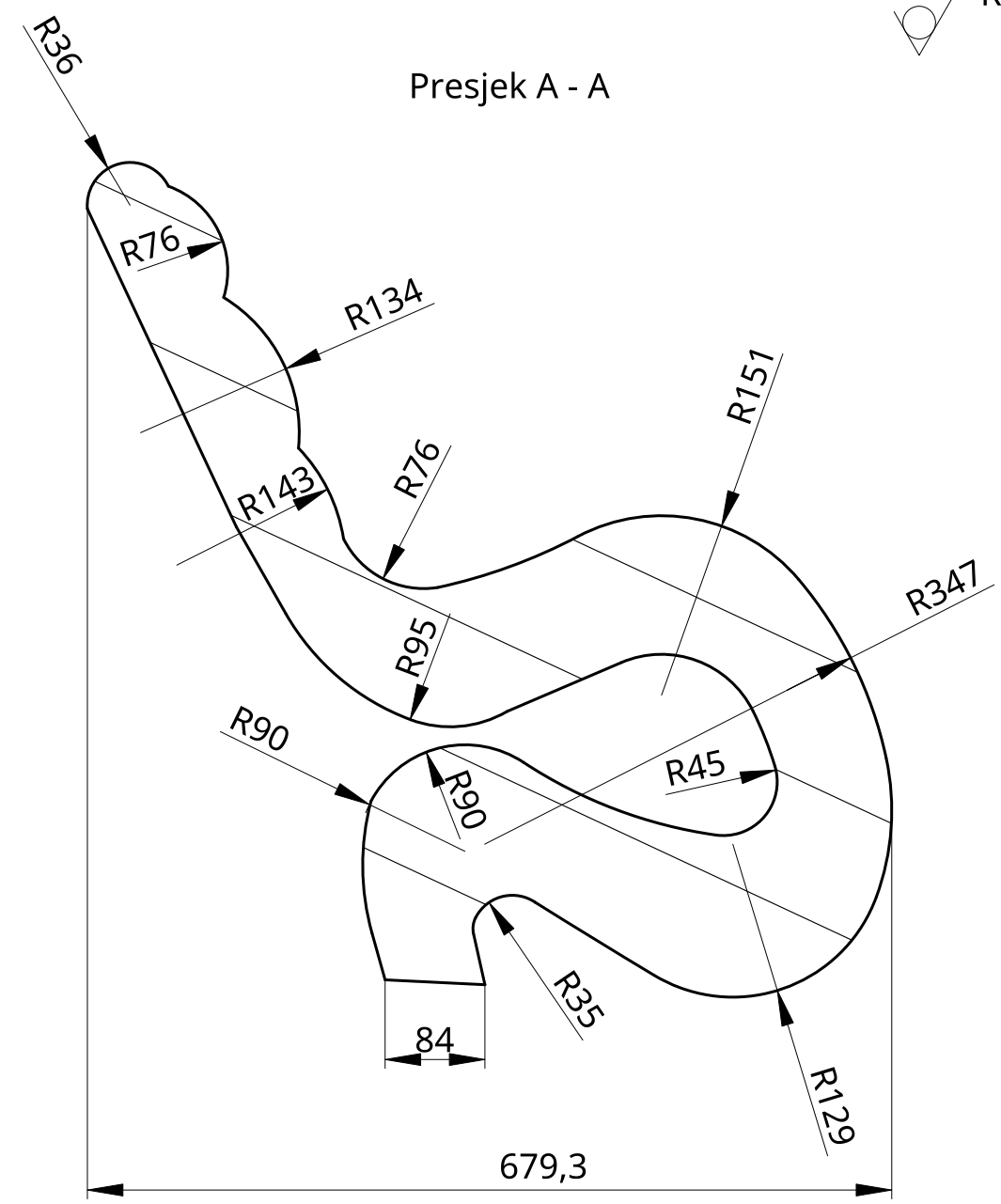
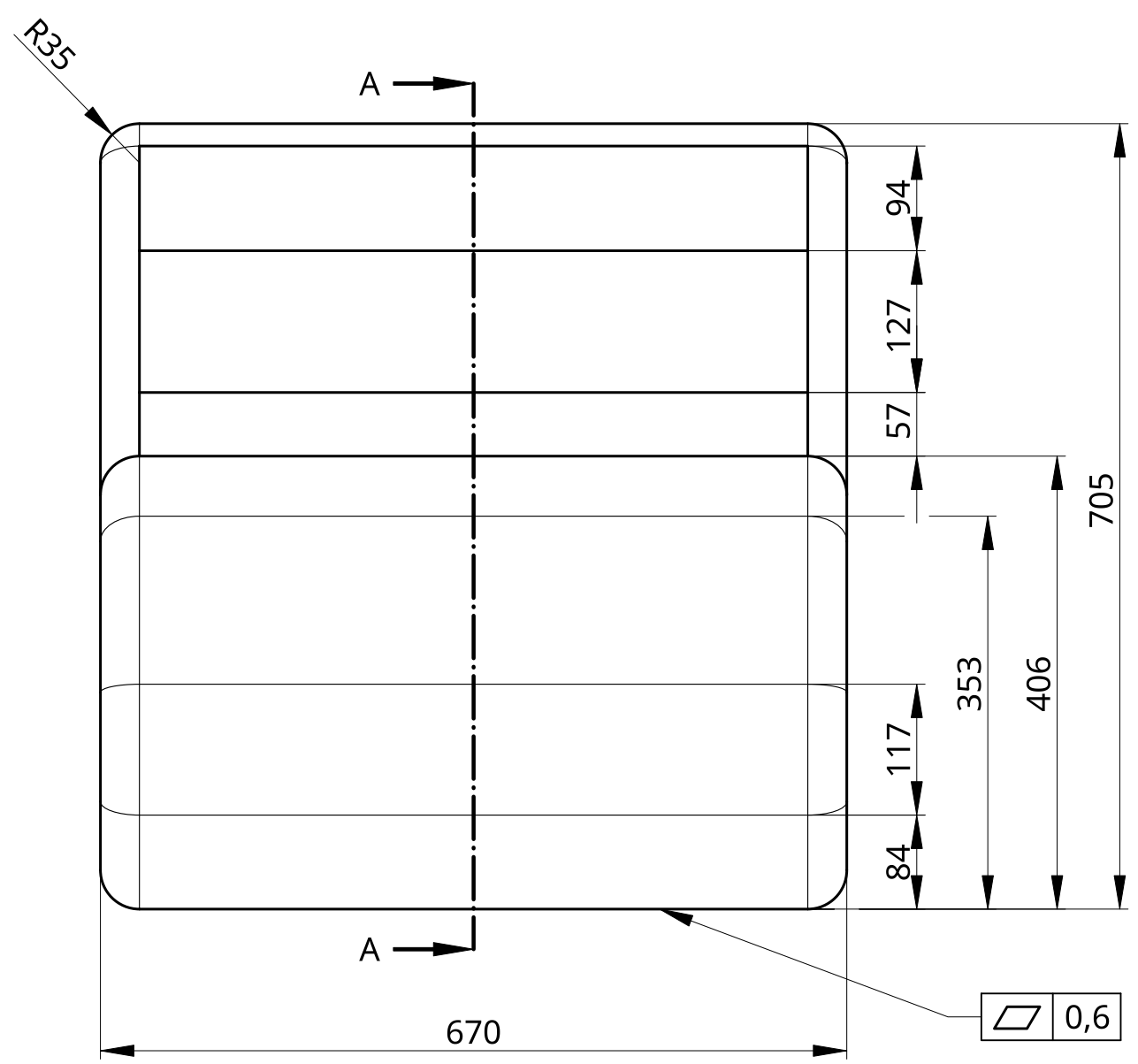
Detalj C
1:3




1:12

PROJEKTIRAO	IME I PREZIME	POTPIS	DATUM	NAZIV:
	Doris Stavljenić		18.8.2023	Stolac
RAZRADIO	Doris Stavljenić		18.8.2023	 VELEUČILIŠTE U KARLOVCU
CRTAO	Doris Stavljenić		18.8.2023	
PREGLEDAO	dr. sc. Josip Hoster		21.8.2023	
MATERIJAL	Polipropilen			FORMAT: A3 MJERILO: 1:8
				CRTEŽ BROJ: STC/8-23/1 MASA: 13,6 kg LIST: 1 od 1
				REV. 1

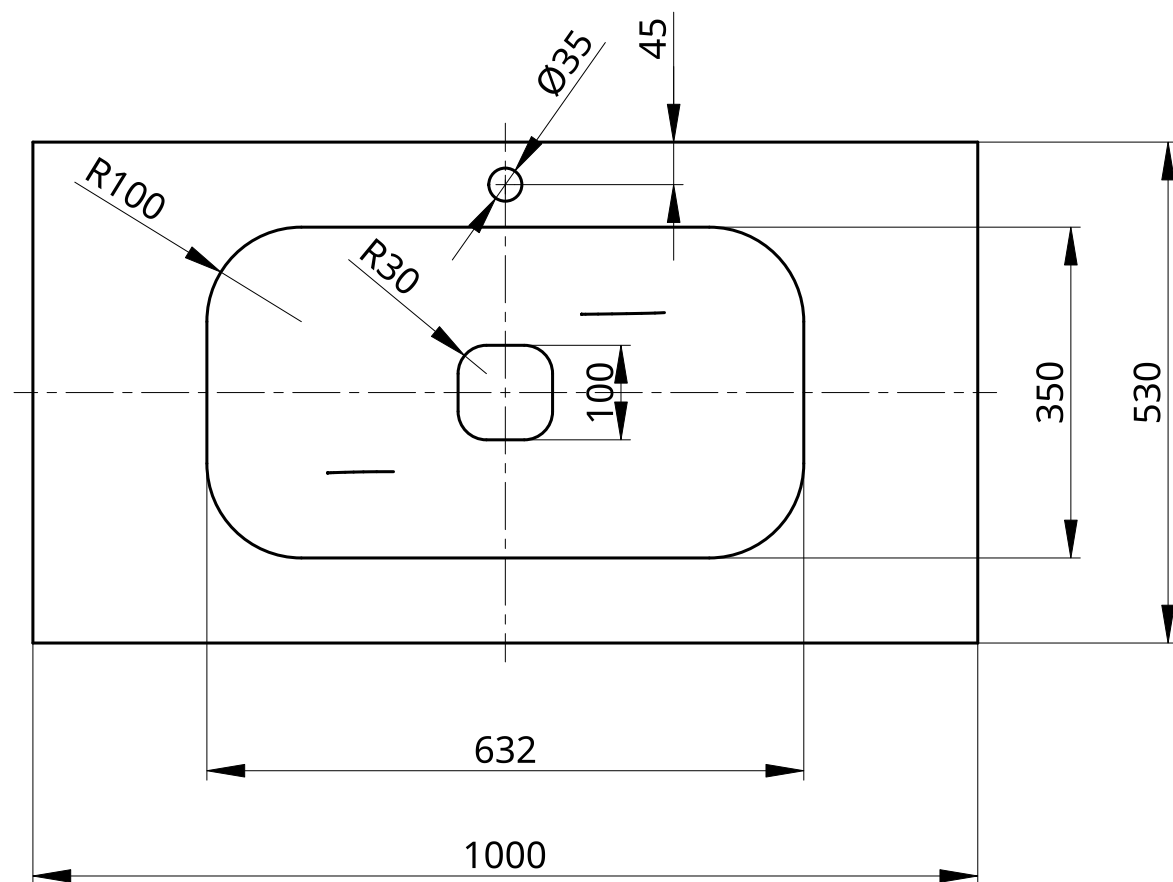
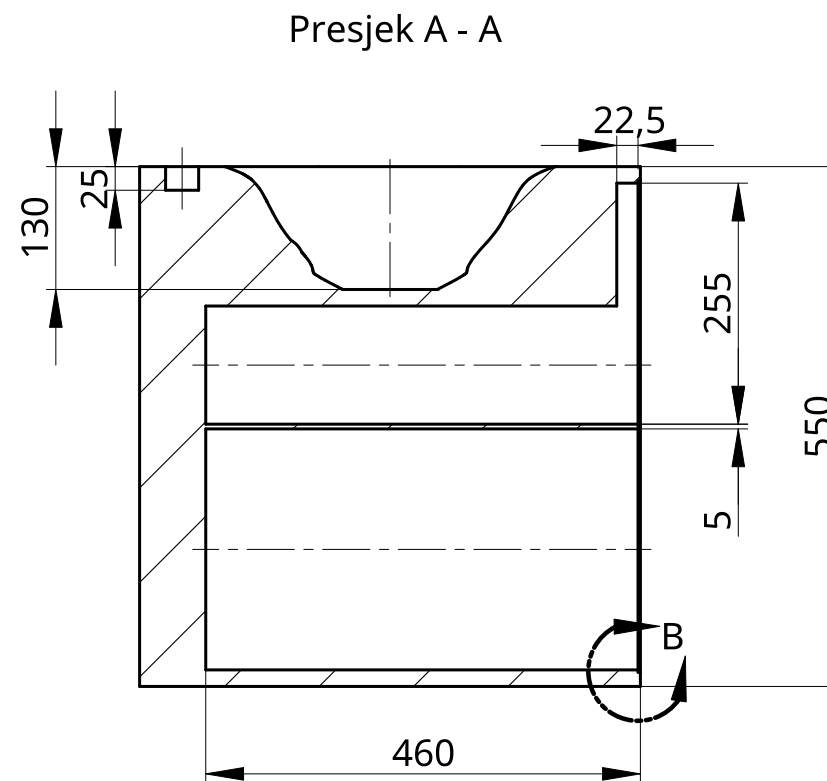
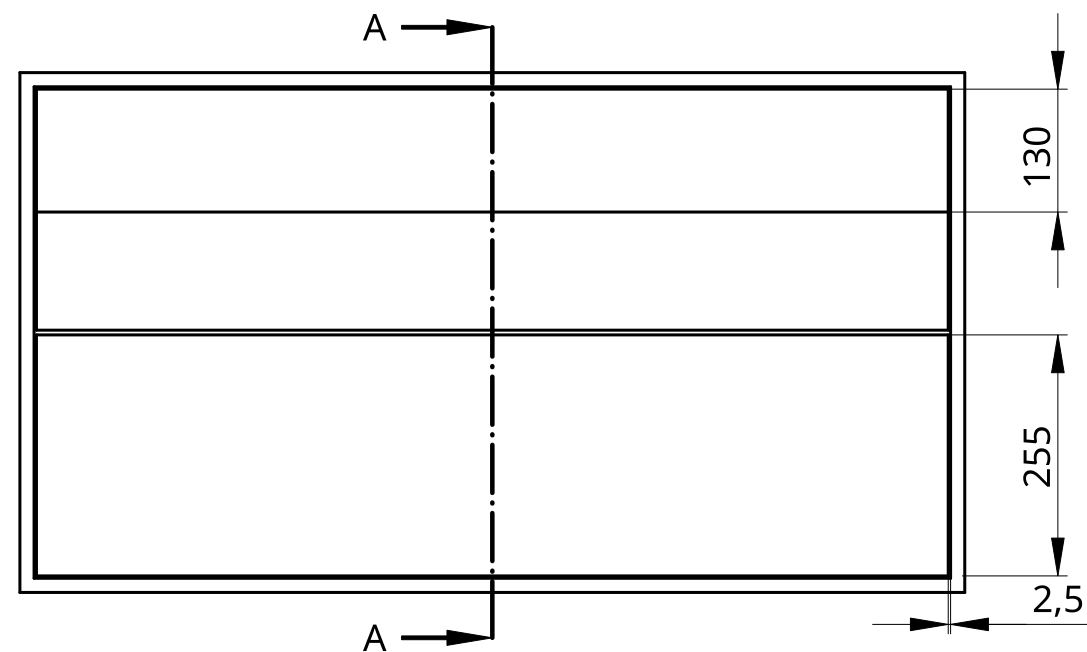
Lijevano
Ra 50



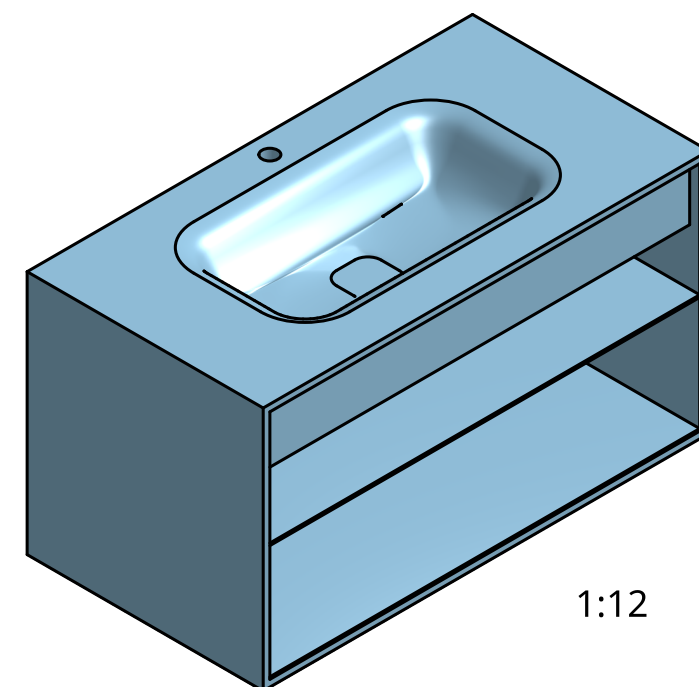
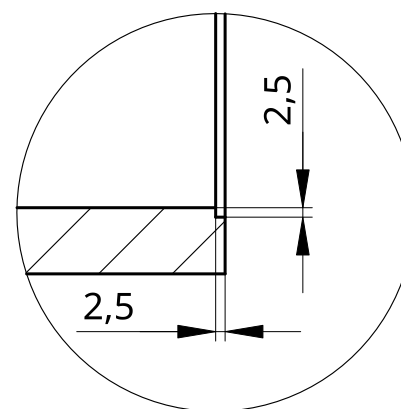
1:12


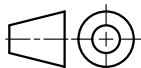
PROJEKTIRAO	IME I PREZIME	POTPIS	DATUM	NAZIV:
PROJEKTIRAO	Doris Stavljenić		6.8.2023	Fotelja
RAZRADIO	Doris Stavljenić		6.8.2023	 VELEUČILIŠTE U KARLOVCU
CRTAO	Doris Stavljenić		6.8.2023	
PREGLEDAO	dr.sc. Josip Hoster		21.8.2023	
MATERIJAL				FORMAT:
Poliester				A3
				CRTEŽ BROJ:
				FTA/8-23/2
				REV. 2
				MJERILO: 1:6
				MASA: 55,7 kg
				LIST: 1 od 1

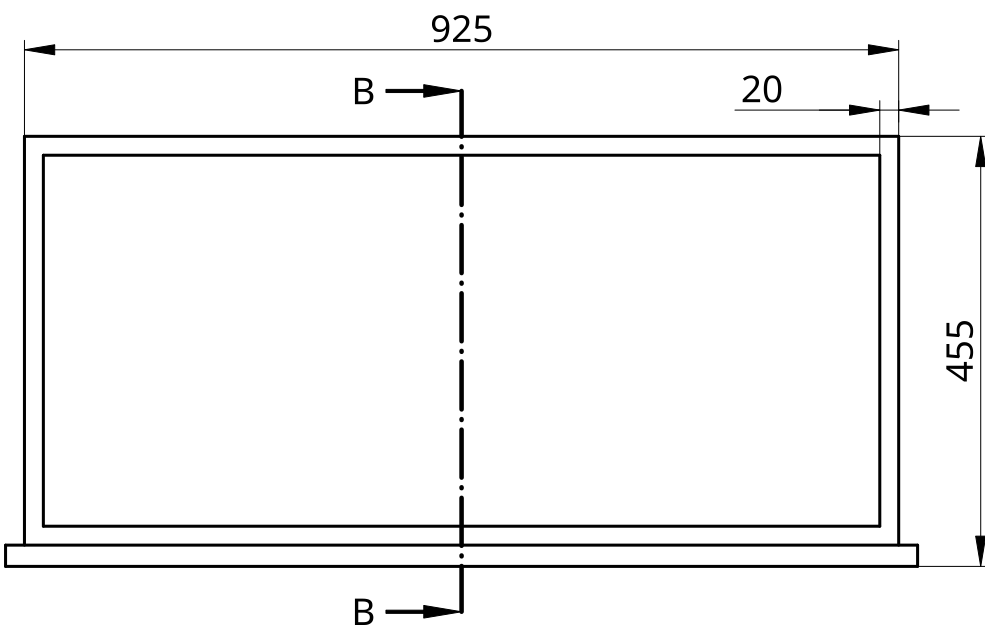
✓ (∇ Bušeno Ra 25)



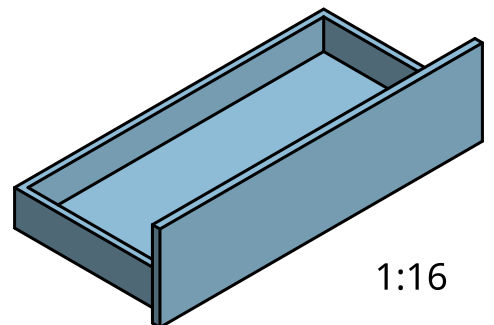
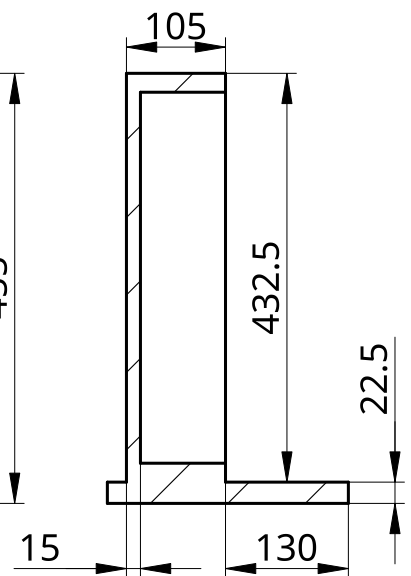
Detalj B
1:2



IMENIK		POTPIS	DATUM	NAZIV:
PROJEKTIRAO	Doris Stavljenić		15.8.2023	Baza I
RAZRADIO	Doris Stavljenić		15.8.2023	
CRTAO	Doris Stavljenić		15.8.2023	
PREGLEDAO	dr. sc. Josip Hoster		21.8.2023	
MATERIJAL				 VELEUČILIŠTE U KARLOVCU
MDF				FORMAT: A3 CRTEŽ BROJ: KB/8-23/B1-1 MJERILO: 1:8
		MASA: 74,7 kg		LIST: 1 od 5 REV. 3

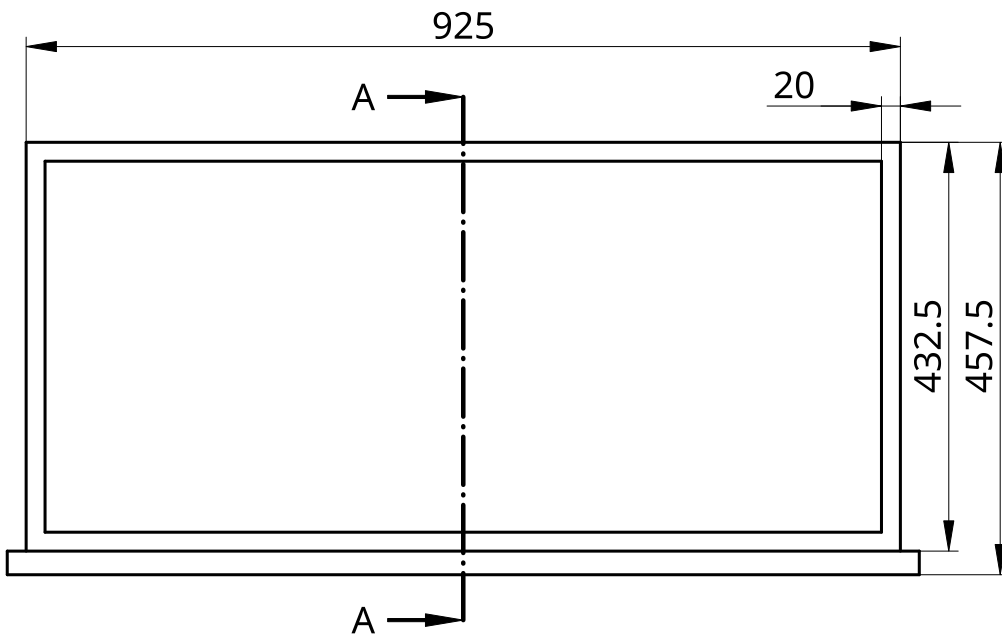
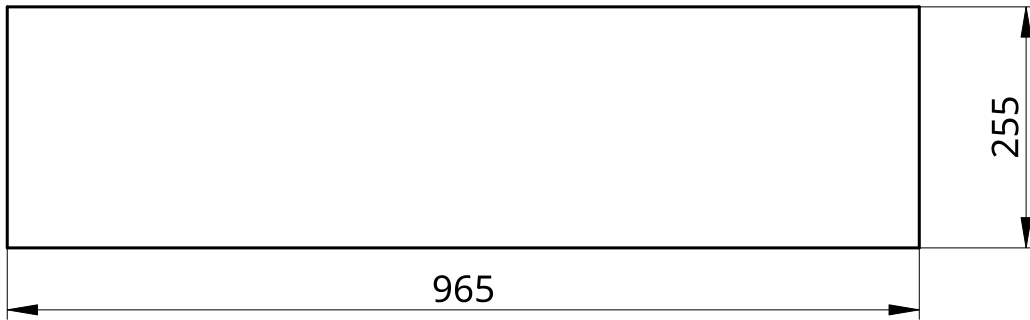


Presjek B - B

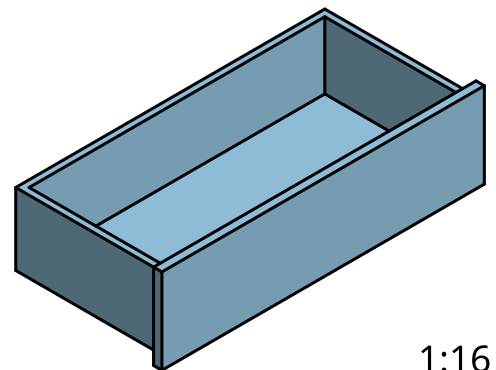
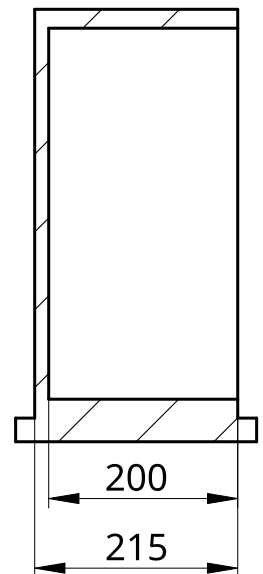


1:16

	IME I PREZIME	POTPIS	DATUM	NAZIV:
PROJEKTIRAO	Doris Stavljenić		16.8.2023	Ladica I-a
RAZRADIO	Doris Stavljenić		16.8.2023	VELEUČILIŠTE U KARLOVCU
CRTAO	Doris Stavljenić		16.8.2023	
PREGLEDAO	dr.sc. Josip Hoster		21.8.2023	
MATERIJAL:	MDF			FORMAT: A4
				CRTEŽ BROJ: KB/8-23/1a-2
				MJERILO: 1:8
				MASA: 11,5 kg
				LIST 2 od 5
				REV 3

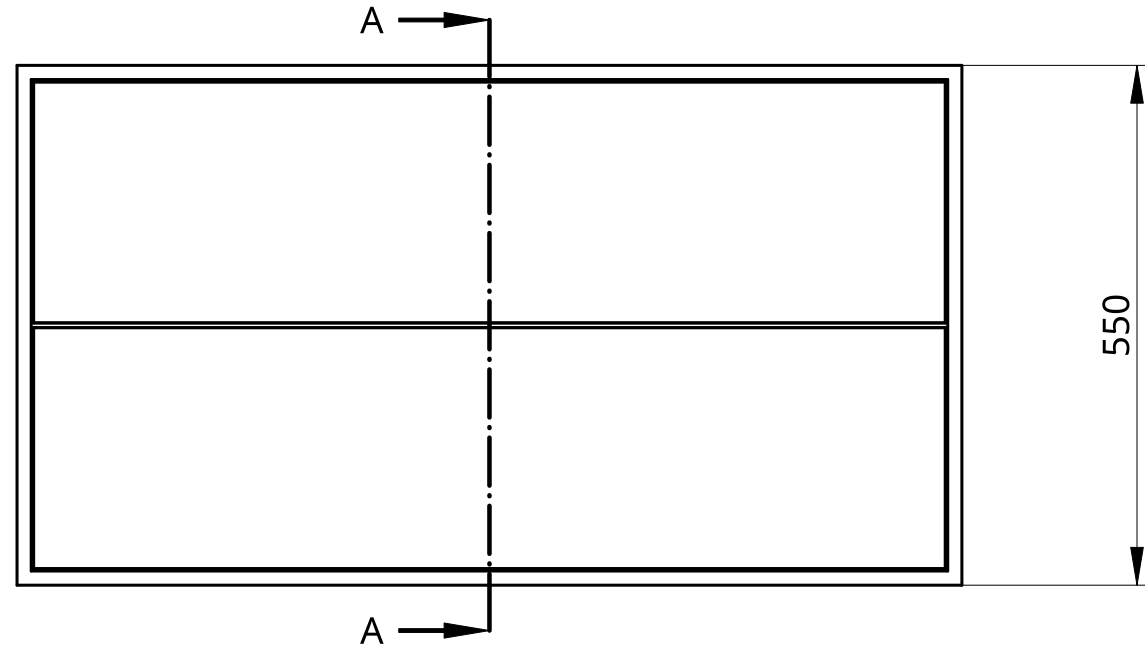


Presjek A - A

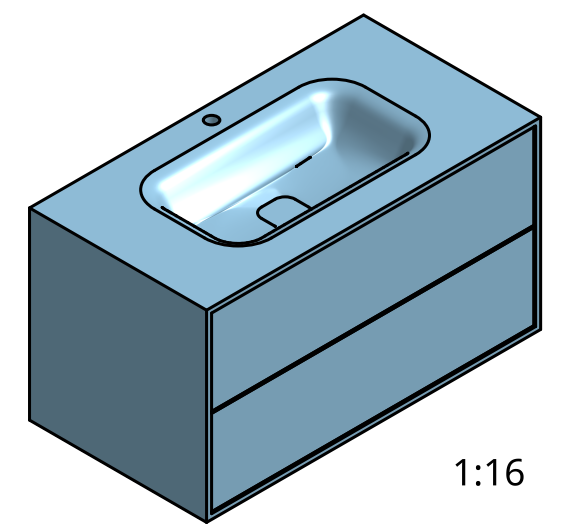
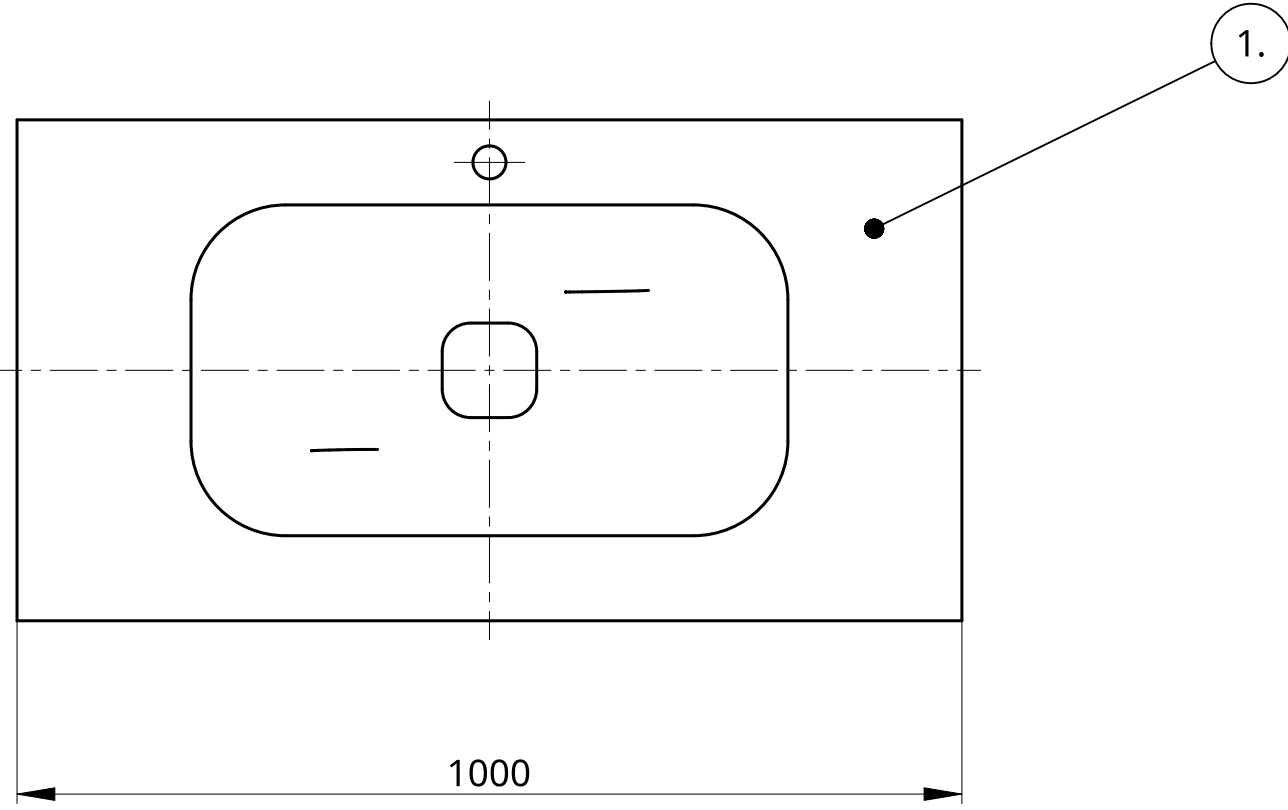
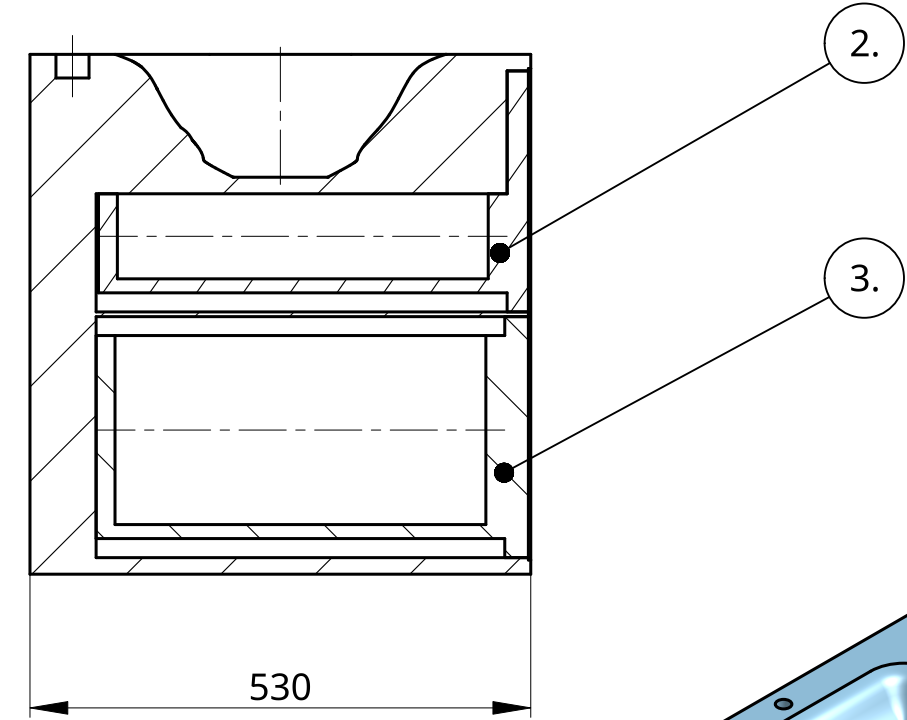


1:16


	IME I PREZIME	POTPIS	DATUM	NAZIV:
PROJEKTIRAO	Doris Stavljenić		16.8.2023	Ladica I-b
RAZRADIO	Doris Stavljenić		16.8.2023	VELEUČILIŠTE U KARLOVCU
CRTAO	Doris Stavljenić		16.8.2023	
PREGLEDAO	dr.sc. Josip Hoster		21.8.2023	
MATERIJAL:	MDF			FORMAT: A4
				CRTEŽ BROJ: KB/8-23/1b-3
				MJERILO: 1:8
				MASA: 16,1 kg
				LIST 3 od 5
				REV. 3

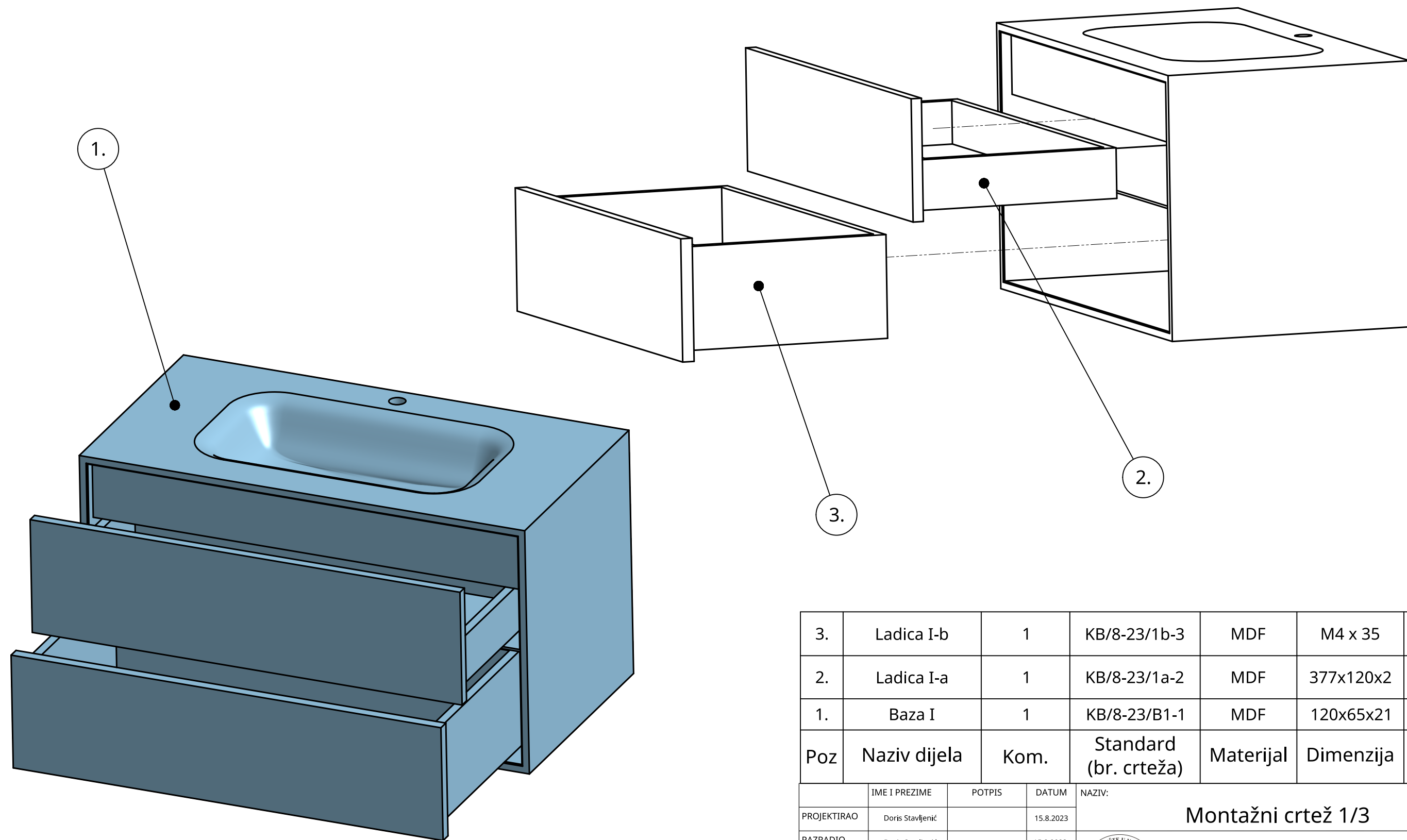


Presjek A - A



3.	Ladica I-b	1	KB/8-23/1b-3	MDF	M4 x 35	16,1
2.	Ladica I-a	1	KB/8-23/1a-2	MDF	377x120x2	11,5
1.	Baza I	1	KB/8-23/B1-1	MDF	120x65x21	74,7
Poz	Naziv dijela	Kom.	Standard (br. crteža)	Materijal	Dimenzija	Masa [kg]

IME I PREZIME			POTPIS	DATUM	NAZIV:	
PROJEKTIRAO	Doris Stavljenić			15.8.2023	Kupaonska baza I	
RAZRADIO	Doris Stavljenić			15.8.2023	 VELEUČILIŠTE U KARLOVCU	
CRTAO	Doris Stavljenić			15.8.2023		
PREGLEDAO	dr. sc. Josip Hoster			21.8.2023		
MATERIJAL			FORMAT:		CRTEŽ BROJ:	REV.
MDF			A3		KB/8-23/S1	3
			MJERILO: 1:8		MASA: 102,3 kg	LIST: 4 od 5



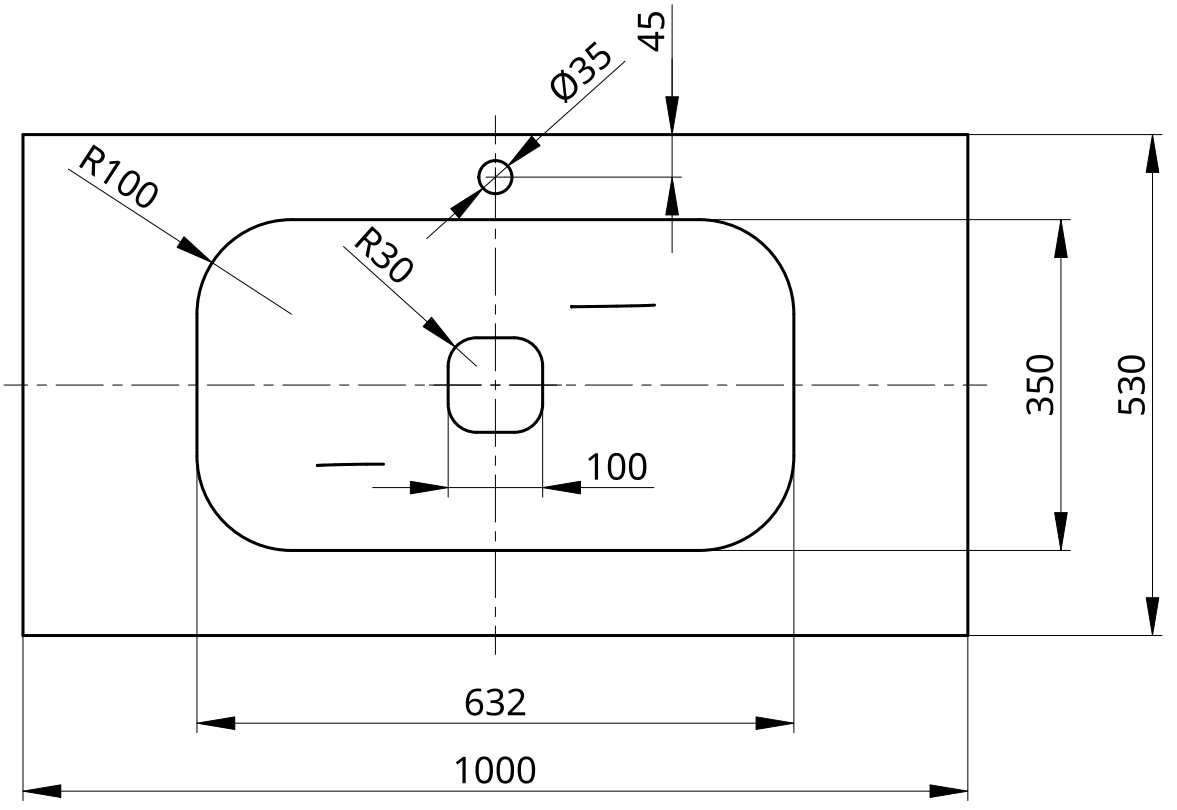
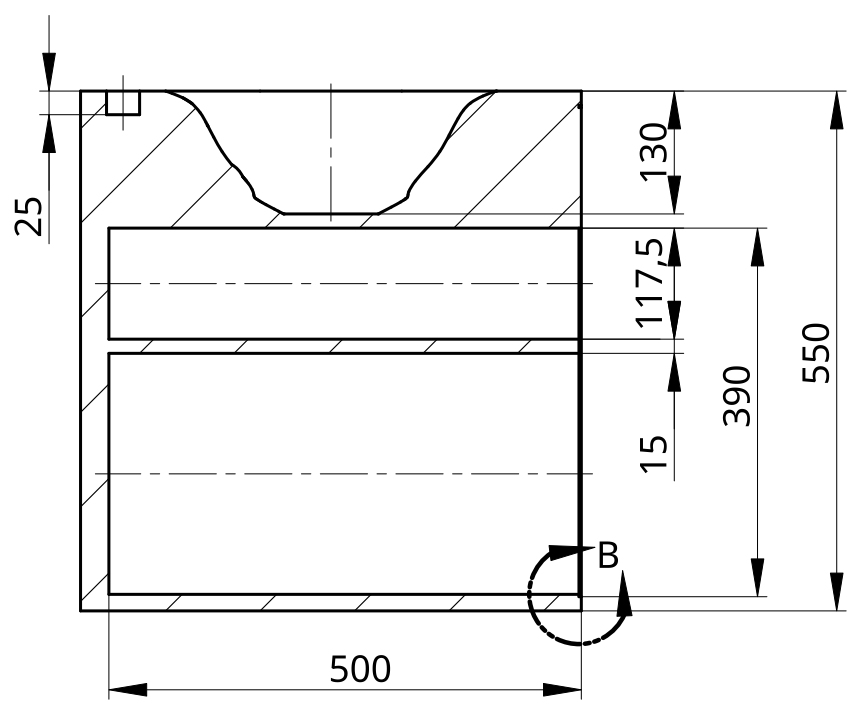
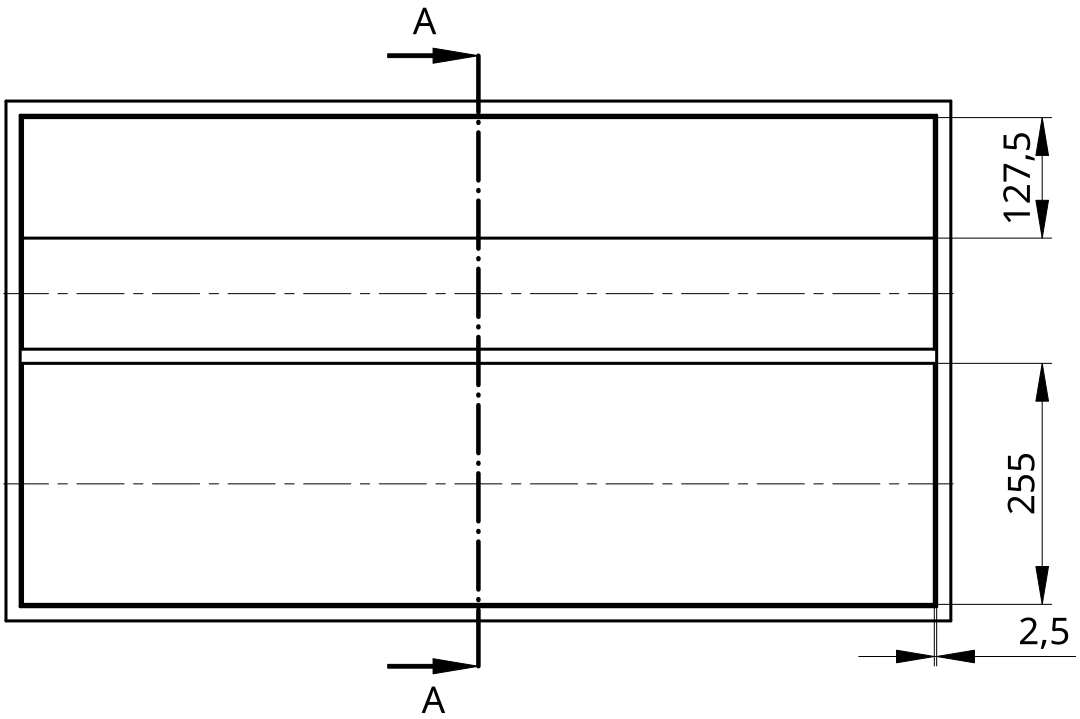
Poz	Naziv dijela	Kom.	Standard (br. crteža)	Materijal	Dimenzija	Masa [kg]
3.	Ladica I-b	1	KB/8-23/1b-3	MDF	M4 x 35	16,1
2.	Ladica I-a	1	KB/8-23/1a-2	MDF	377x120x2	11,5
1.	Baza I	1	KB/8-23/B1-1	MDF	120x65x21	74,7

IME I PREZIME	POTPIS	DATUM	NAZIV:
PROJEKTIRAO Doris Stavljenić		15.8.2023	<p style="text-align: center;">Montažni crtež 1/3</p> <p style="text-align: center;">VELEUČILIŠTE U KARLOVCU</p>
RAZRADIO Doris Stavljenić		15.8.2023	
CRTAO Doris Stavljenić		15.8.2023	
PREGLEDAO dr. sc. Josip Hoster		21.8.2023	

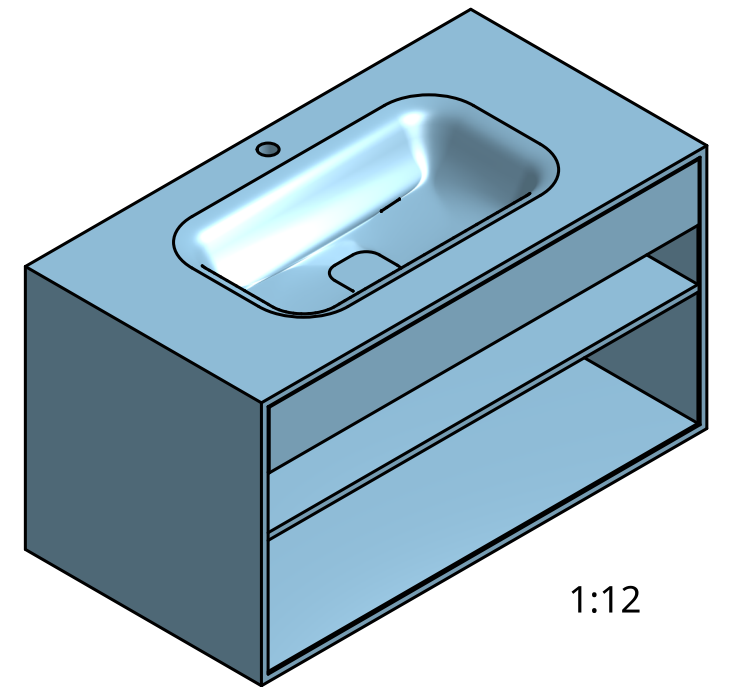
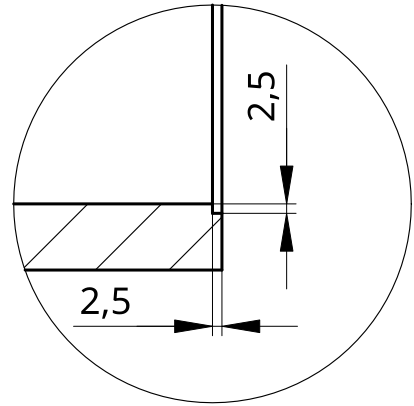
MATERIJAL	FORMAT:	CRTEŽ BROJ:	REVIJA
MDF	A3	KB/8-23/M1-3	3
	MJERILO: 1:8	MASA: 102,3 kg	LIST: 5 od 5

Bušeno
Ra 25

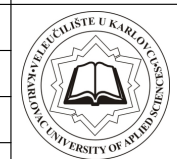
Presjek A - A



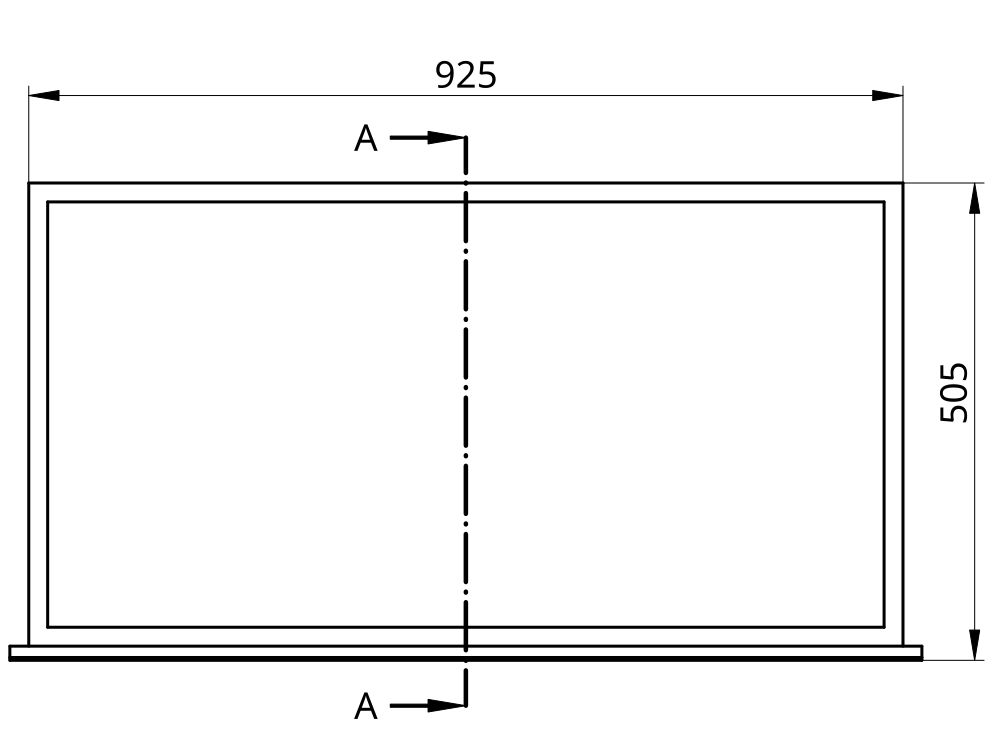
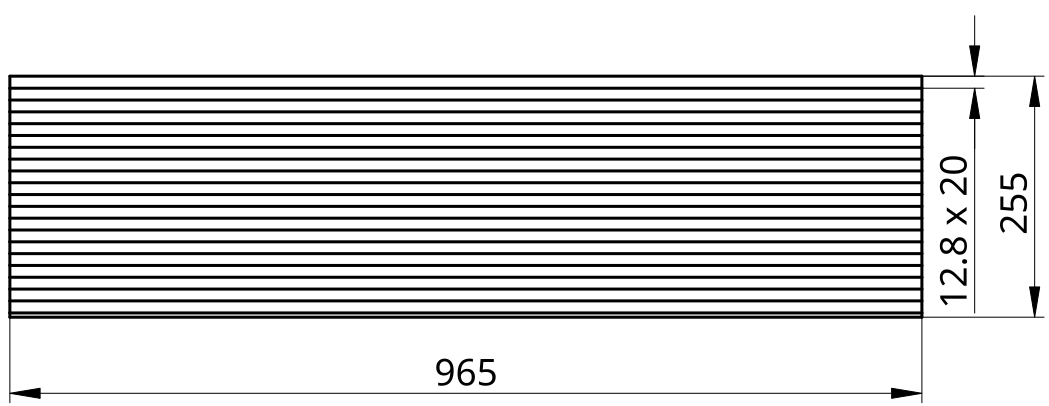
Detalj B
1:2



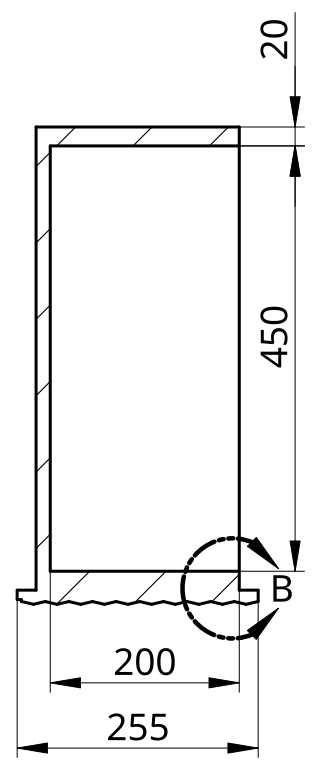
	IME I PREZIME	POTPIS	DATUM	NAZIV:		
PROJEKTIRAO	Doris Stavljenić		16.8.2023		Baza II	
RAZRADIO	Doris Stavljenić		16.8.2023			
CRTAO	Doris Stavljenić		16.8.2023			
PREGLEDAO	dr. sc. Josip Hoster		21.8.2023			
MATERIJAL	MDF			FORMAT:	CRTEŽ BROJ:	REV.
				A3	KB/8-23/B2-1	3
		MJERILO:	1:8	MASA:	69,1 kg	LIST:
						1 od 4



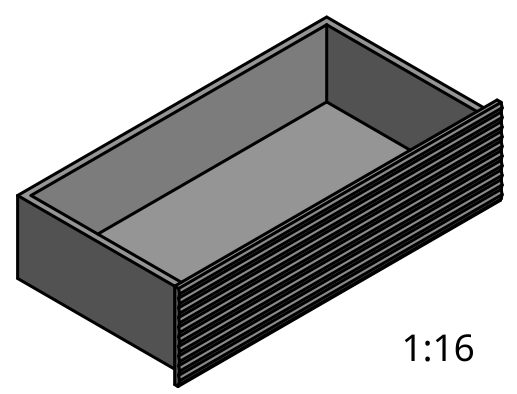
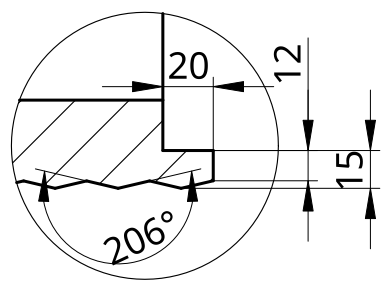
VELEUČILIŠTE U KARLOVCU



Presjek A - A

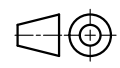


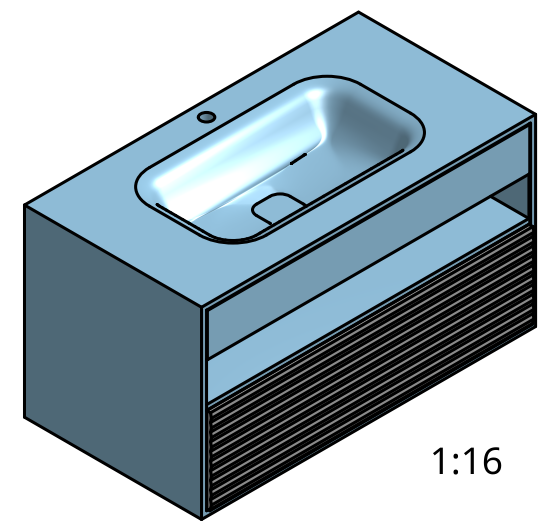
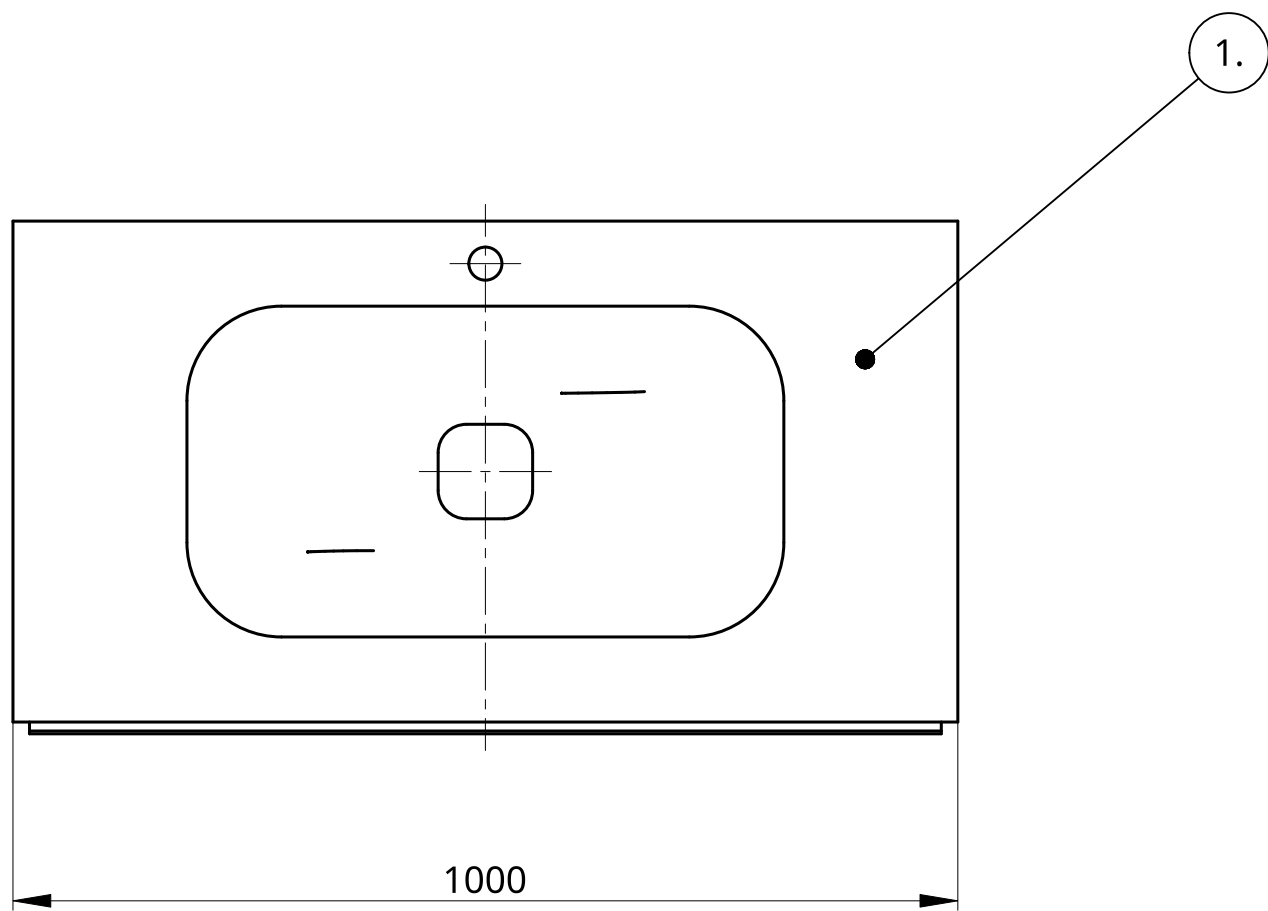
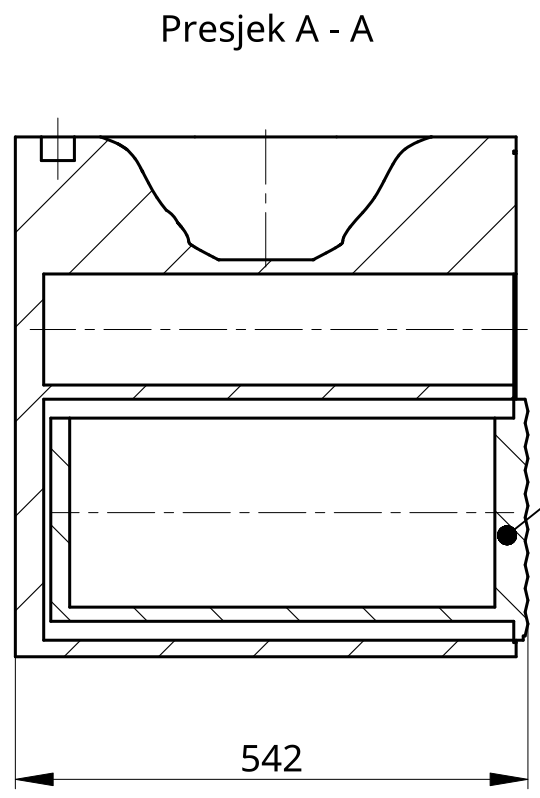
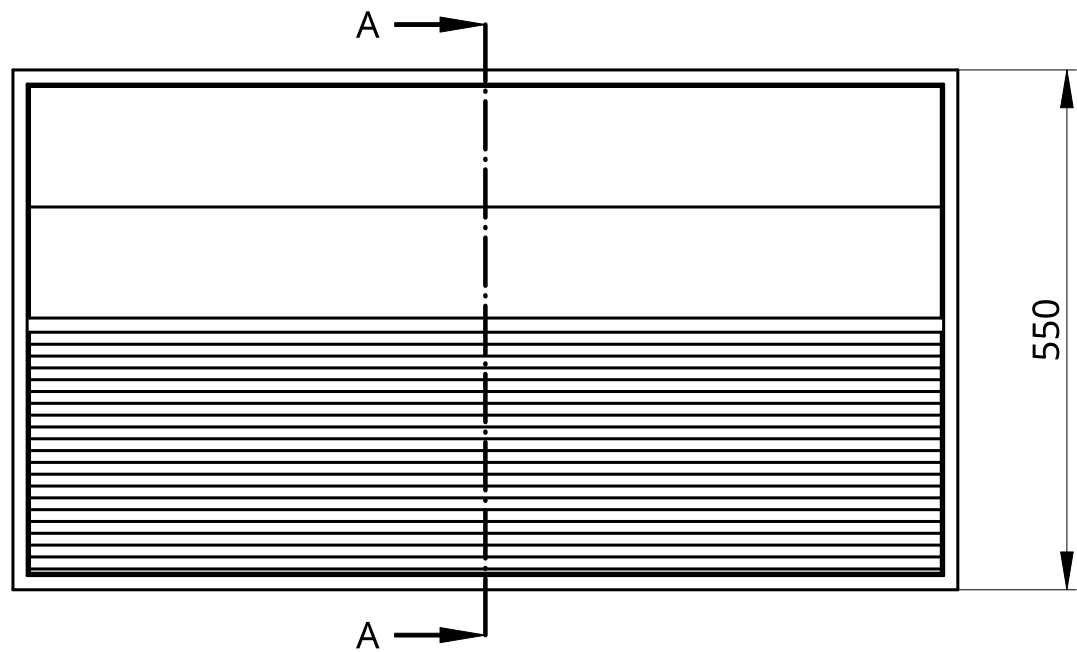
Detalj B
1:3




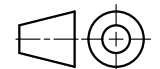
1:16

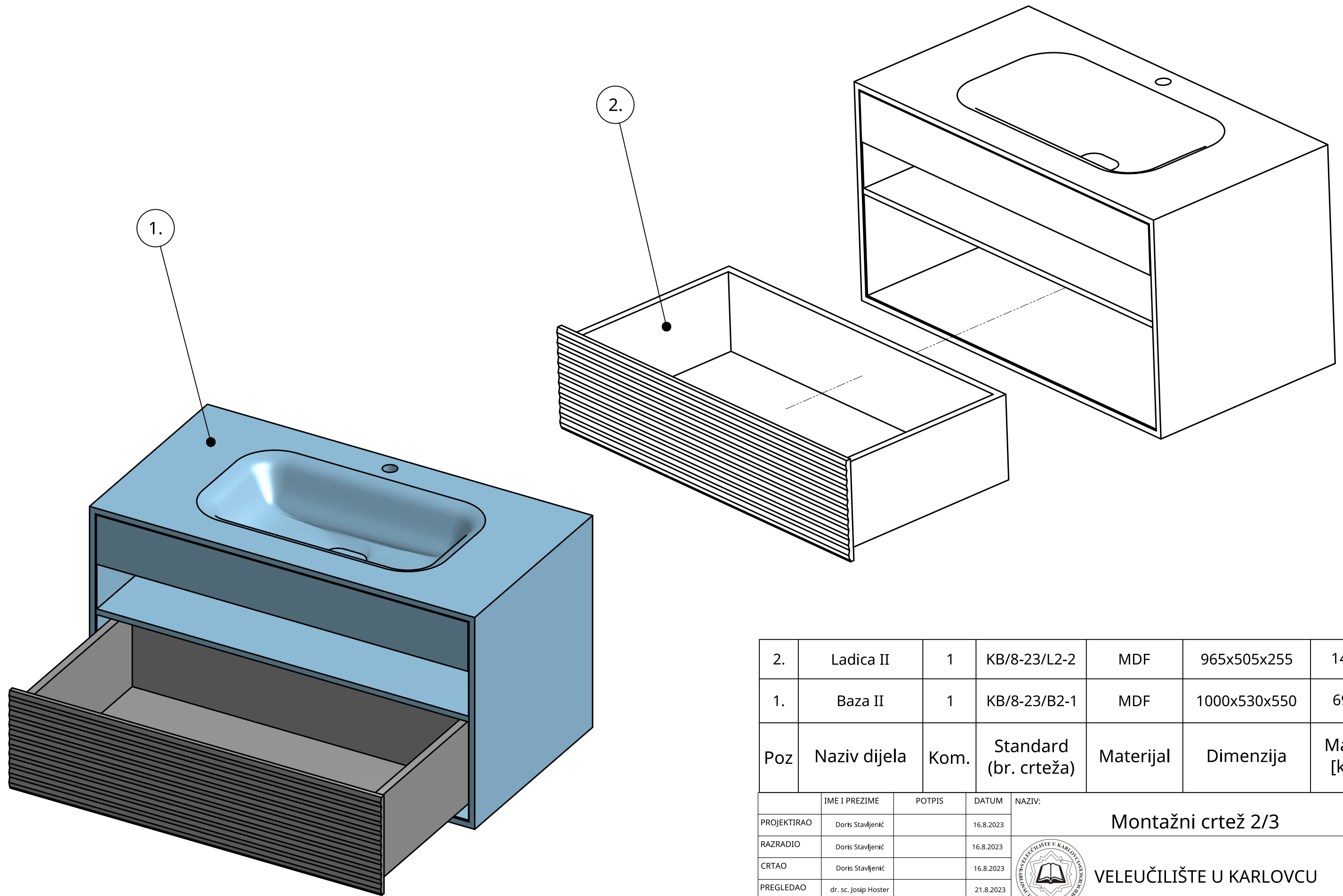
PROJEKTIRAO	IME I PREZIME	POTPIS	DATUM	NAZIV:
PROJEKTIRAO	Doris Stavljenić		16.8.2023	Ladica II
RAZRADIO	Doris Stavljenić		16.8.2023	VELEUČILIŠTE U KARLOVCU
CRTAO	Doris Stavljenić		16.8.2023	
PREGLEDAO	dr.sc. Jostp Hoster		21.8.2023	
MATERIJAL:	MDF			FORMAT: A4 CRTEŽ BROJ: KB/8-23/L2-2 MJERILO: 1:8 MASA: 14,9 kg LIST: 2 od 4
				REV: 3





Poz	Naziv dijela	Kom.	Standard (br. crteža)	Materijal	Dimenzija	Masa [kg]
2.	Ladica II	1	KB/8-23/L2-2	MDF	965x505x255	14,9
1.	Baza II	1	KB/8-23/B2-1	MDF	1000x530x550	69,1

PROJEKTIRAO	Doris Stavljenić	POTPIS		DATUM	16.8.2023	NAZIV:	Kupaonska baza II				
RAZRADIO	Doris Stavljenić				16.8.2023	 VELEUČILIŠTE U KARLOVCU					
CRTAO	Doris Stavljenić				16.8.2023						
PREGLEDAO	dr. sc. Josip Hoster				21.8.2023						
MATERIJAL		MDF					FORMAT:	A3	CRTEŽ BROJ:	KB/8-23/S2	REV.
						MJERILO:	1:8	MASA:	84 kg	LIST:	3 od 4

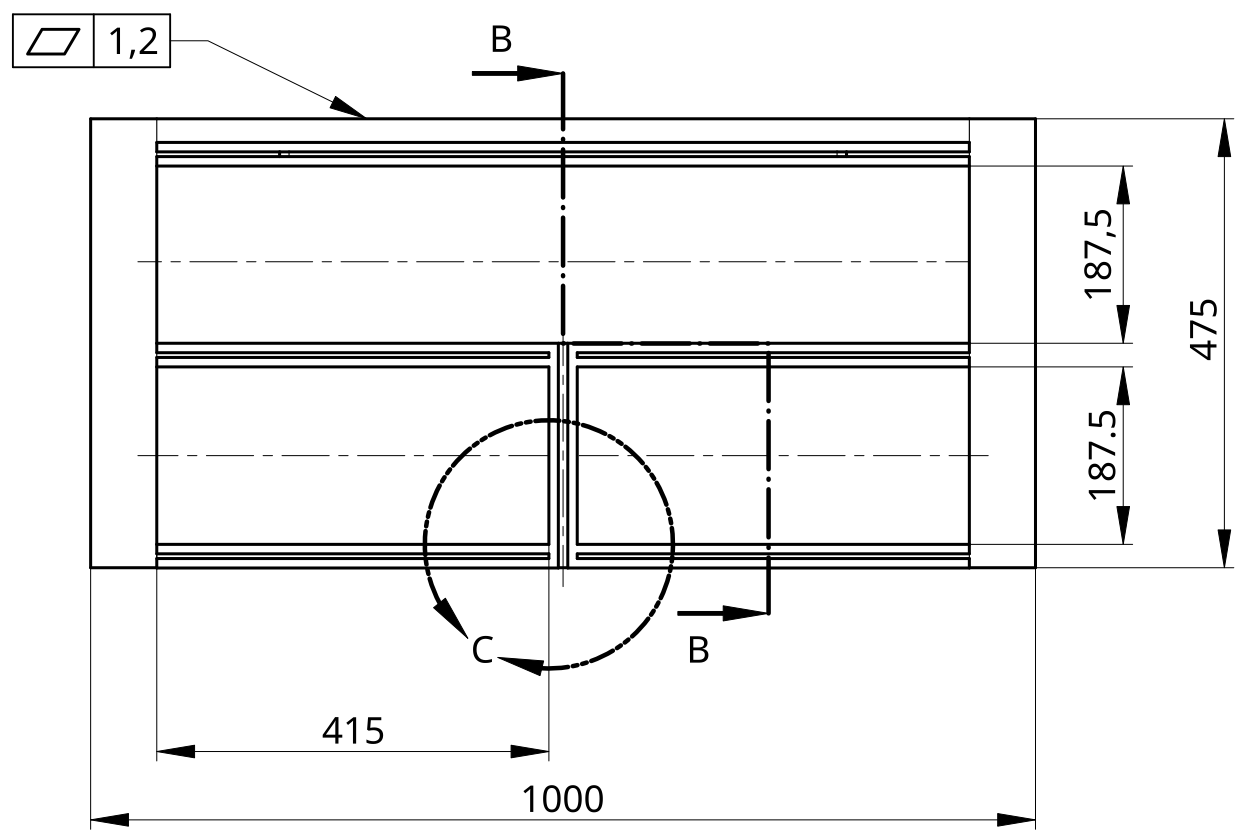
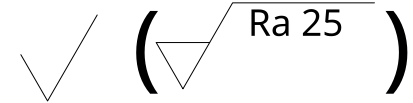


Poz	Naziv dijela	Kom.	Standard (br. crteža)	Materijal	Dimenzija	Masa [kg]
2.	Ladica II	1	KB/8-23/L2-2	MDF	965x505x255	14,9
1.	Baza II	1	KB/8-23/B2-1	MDF	1000x530x550	69,1

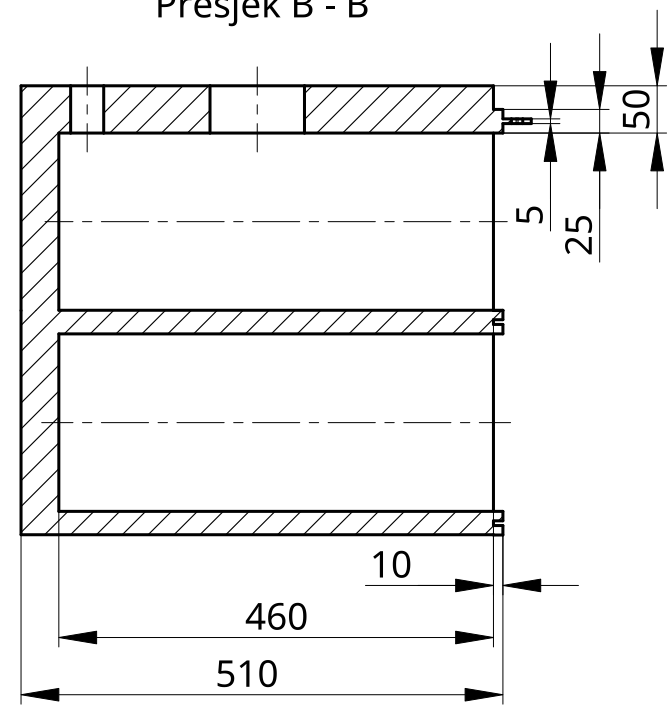
IME I PREZIME	POTPIS	DATUM	NAZIV:
PROJEKTIRAO Doris Stavljenić		16.8.2023	<p style="text-align: center;">Montažni crtež 2/3</p> <p style="text-align: center;">VELEUČILIŠTE U KARLOVCU</p>
RAZRADIO Doris Stavljenić		16.8.2023	
CRTAO Doris Stavljenić		16.8.2023	
PREGLEDAO dr. sc. Josip Hoster		21.8.2023	

MATERIJAL	FORMAT:	CRTEŽ BROJ:	REVIJA:
MDF	A3	KB/8-23/M2-3	3
	MJERILO: 1:8	MASA: 84 kg	LIST: 4 od 4

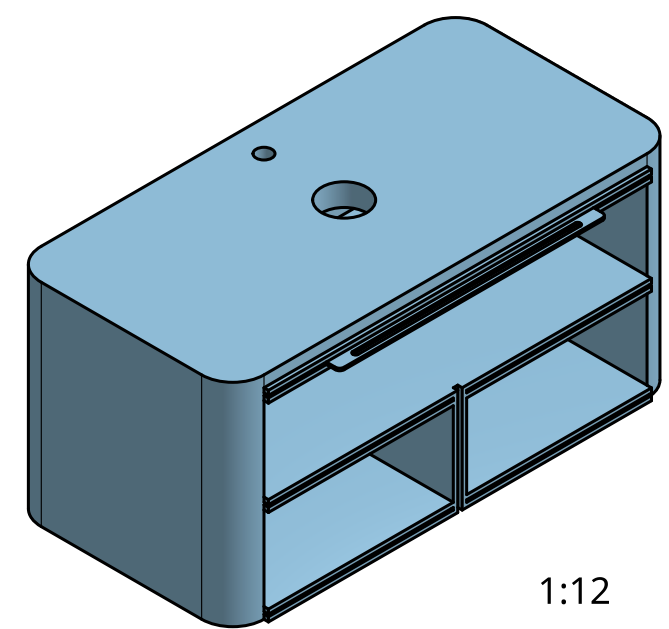
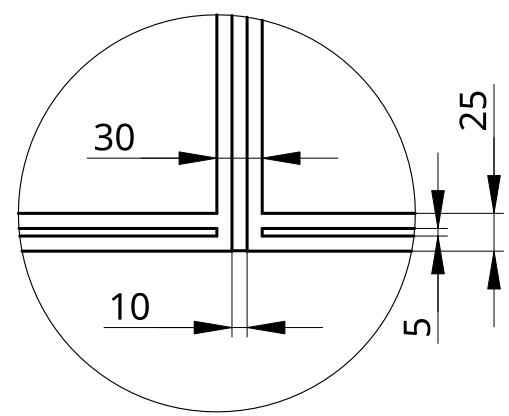
Bušeno
Ra 25



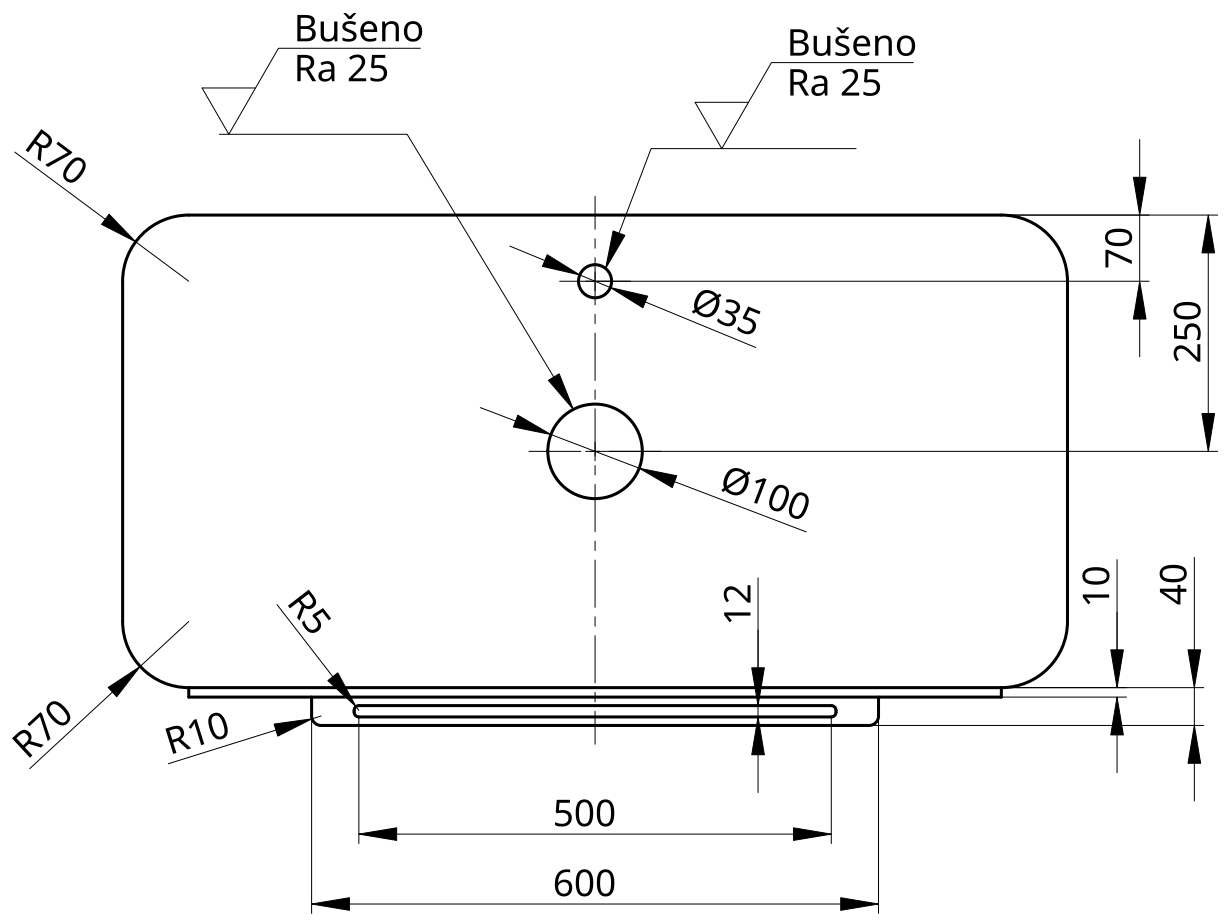
Presjek B - B




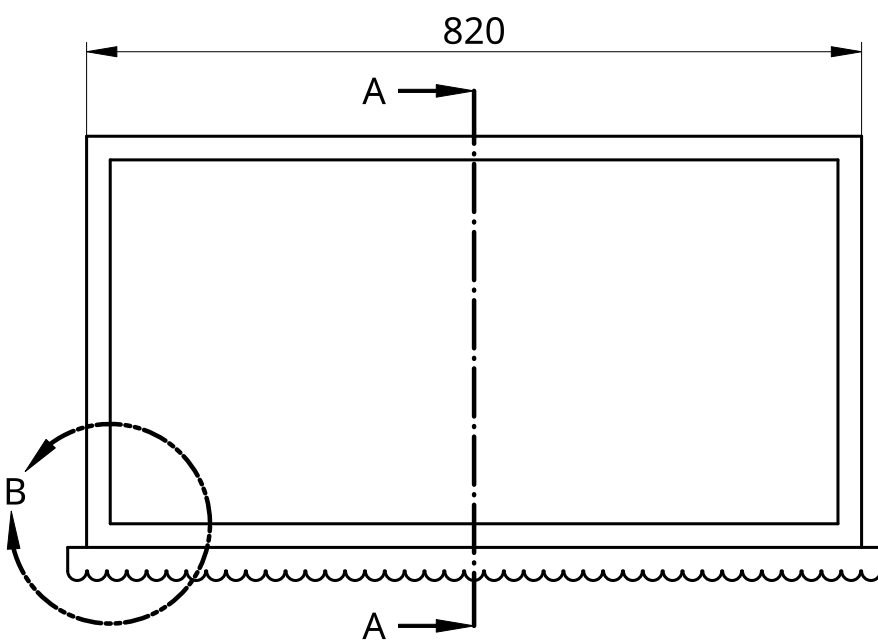
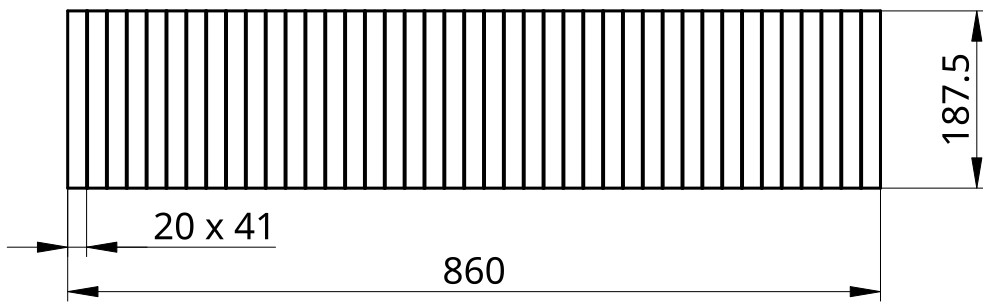
Detalj C
1:5



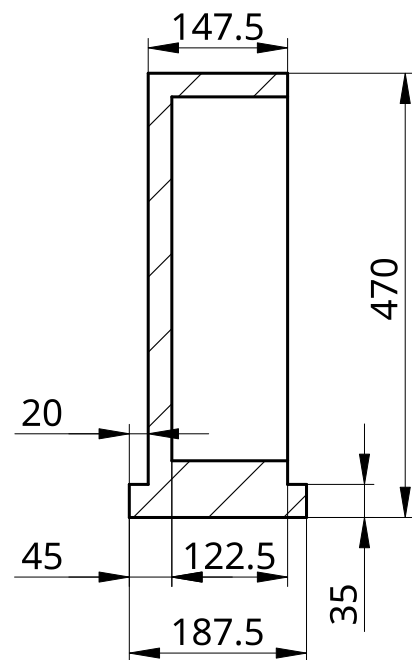
1:12



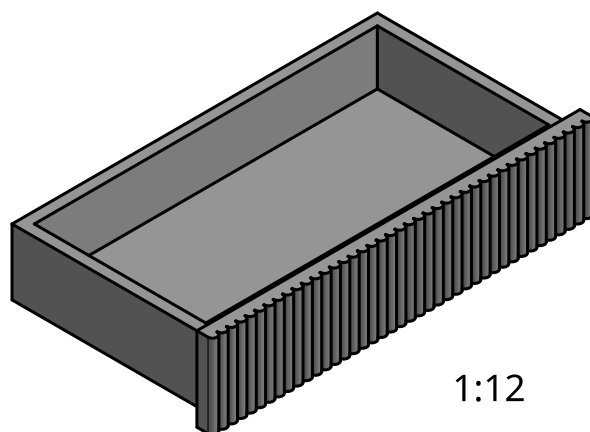
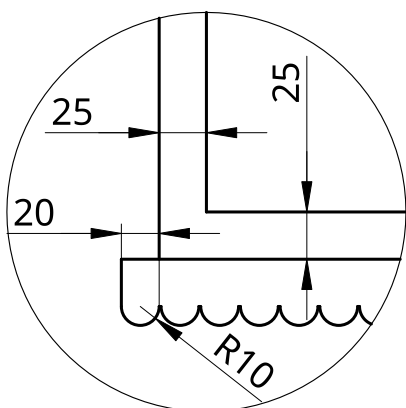
	IME I PREZIME	POTPIS	DATUM	NAZIV:	Baza III	
PROJEKTIRAO	Doris Stavljenić		17.8.2023	 VELEUČILIŠTE U KARLOVCU		
RAZRADIO	Doris Stavljenić		17.8.2023			
CRTAO	Doris Stavljenić		17.8.2023			
PREGLEDAO	dr. sc. Josip Hoster		21.8.2023			
MATERIJAL		MDF		FORMAT:	CRTEŽ BROJ:	REV.
				A3	KB/8-23/B3-1	3
				MJERILO:	MASA:	LIST:
				1:8	63,7 kg	1 od 5



Presjek A - A

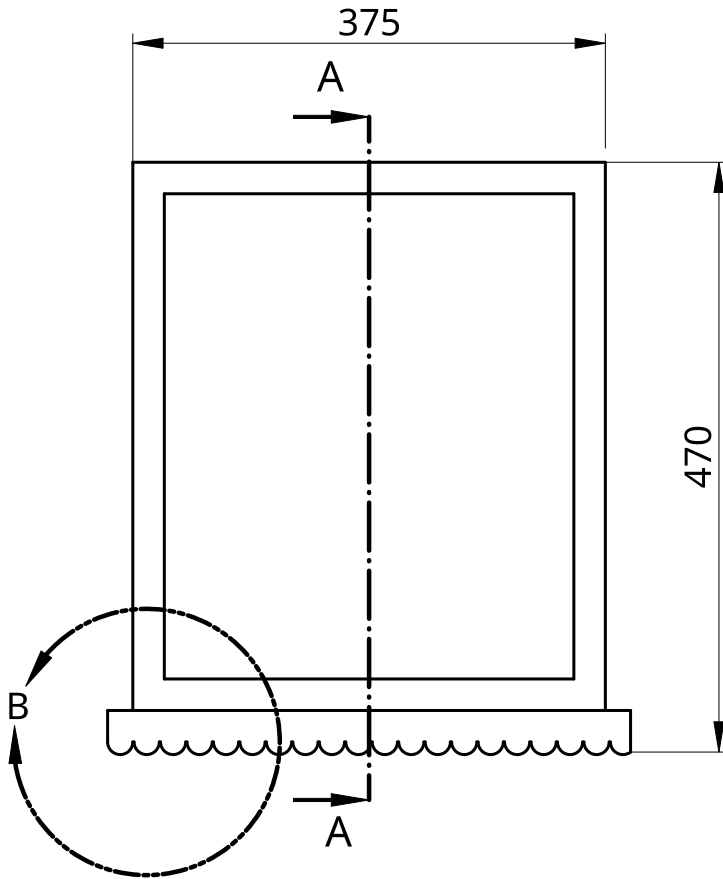
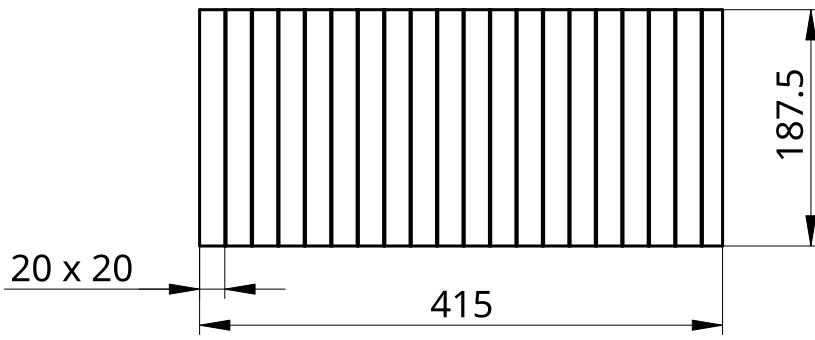


Detalj B
1:4

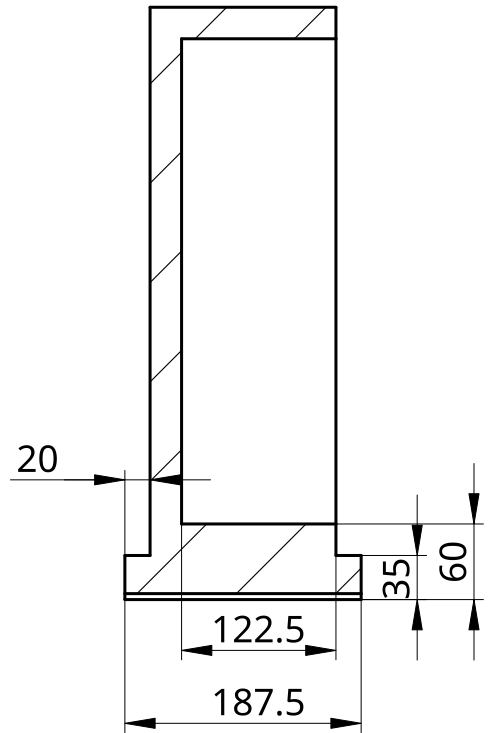


	IME I PREZIME	POTPIS	DATUM	NAZIV:
PROJEKTIRAO	Doris Stavljenić		17.8.2023	Ladica III-a VELEUČILIŠTE U KARLOVCU
RAZRADIO	Doris Stavljenić		17.8.2023	
CRTAO	Doris Stavljenić		17.8.2023	
PREGLEDAO	dr. sc. Josip Hoster		21.8.2023	
MATERIJAL:	MDF			FORMAT: A4 MJERILO: 1:8
				CRTEŽ BROJ: KB/8-23/3a-2 MASA: 15,2 kg
				LIST: 2 od 5 REV: 3

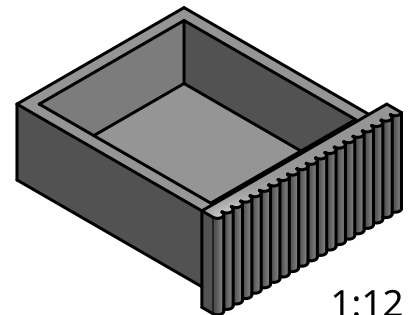
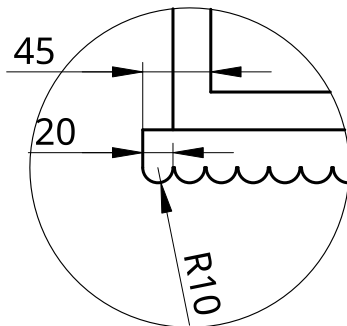





Presjek A - A



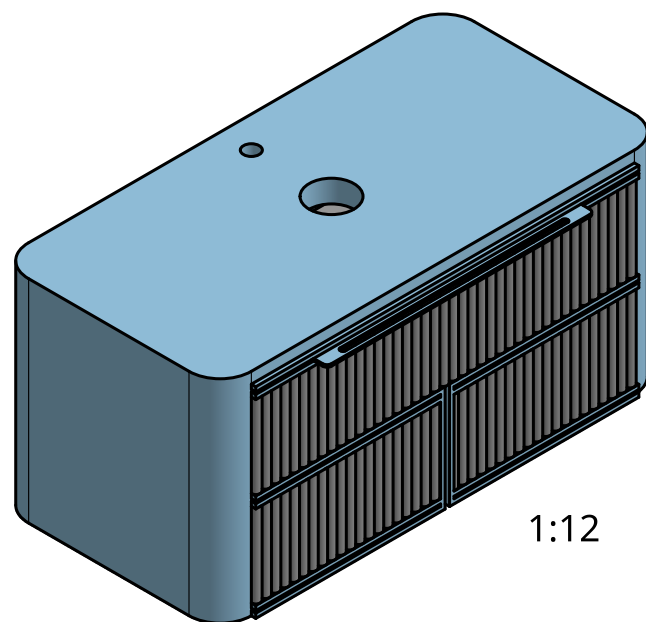
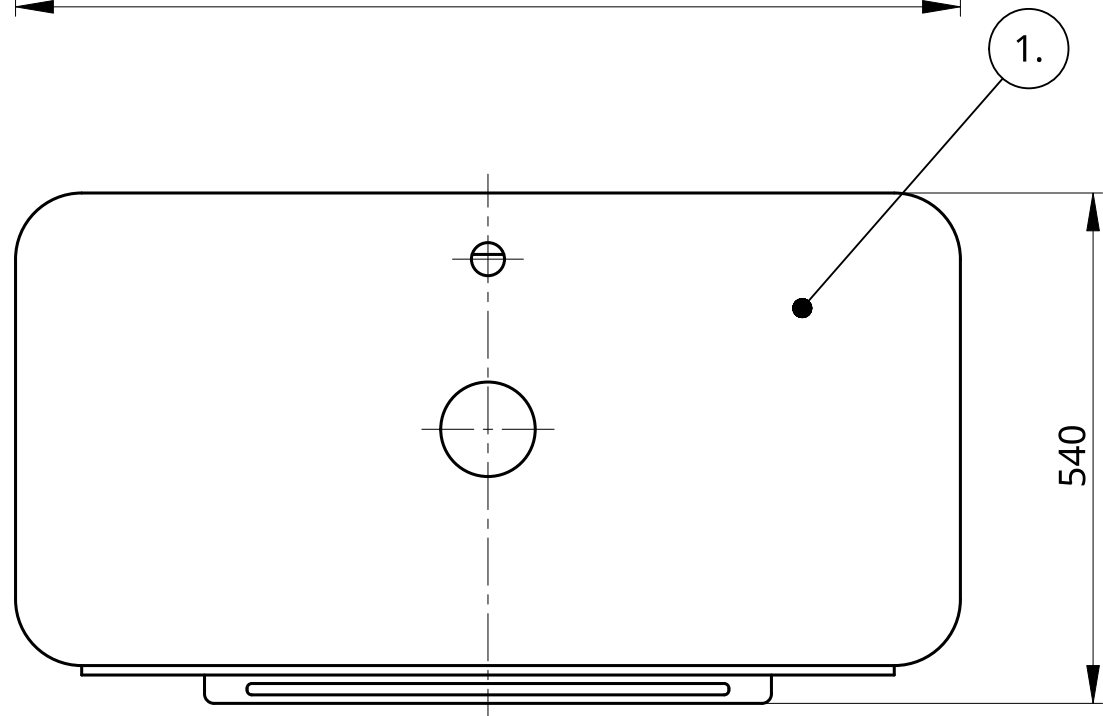
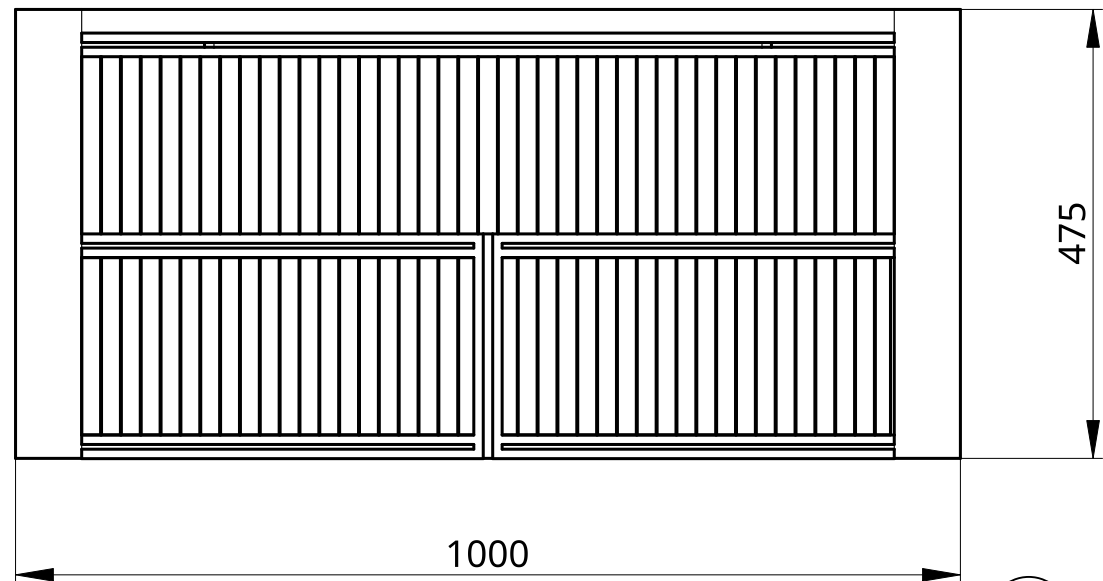
Detalj B
1:5



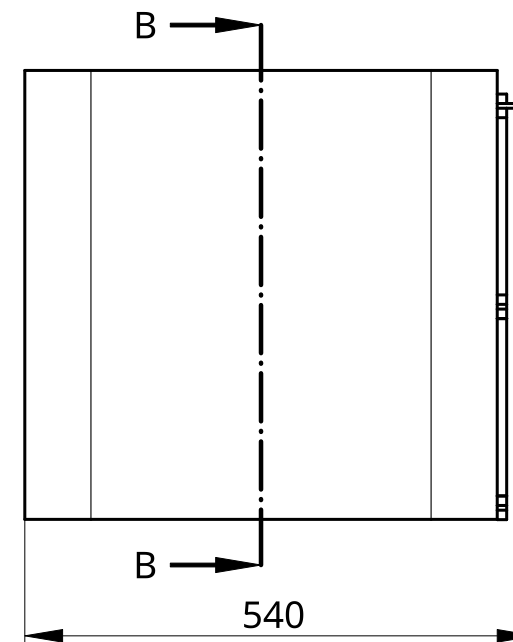
1:12

	IME I PREZIME	POTPIS	DATUM	NAZIV:
PROJEKTIRAO	Doris Stavljenić		17.8.2023	Ladica III-b VELEUČILIŠTE U KARLOVCU
RAZRADIO	Doris Stavljenić		17.8.2023	
CRTAO	Doris Stavljenić		17.8.2023	
PREGLEDAO	dr. sc. Josip Hoster		21.8.2023	
MATERIJAL:	MDF			
				FORMAT: A4 MJERILO: 1:6
				CRTEŽ BROJ: KB/8-23/3b-3 MASA: 7,9 kg
				REV: 3 LIST: 3 od 5

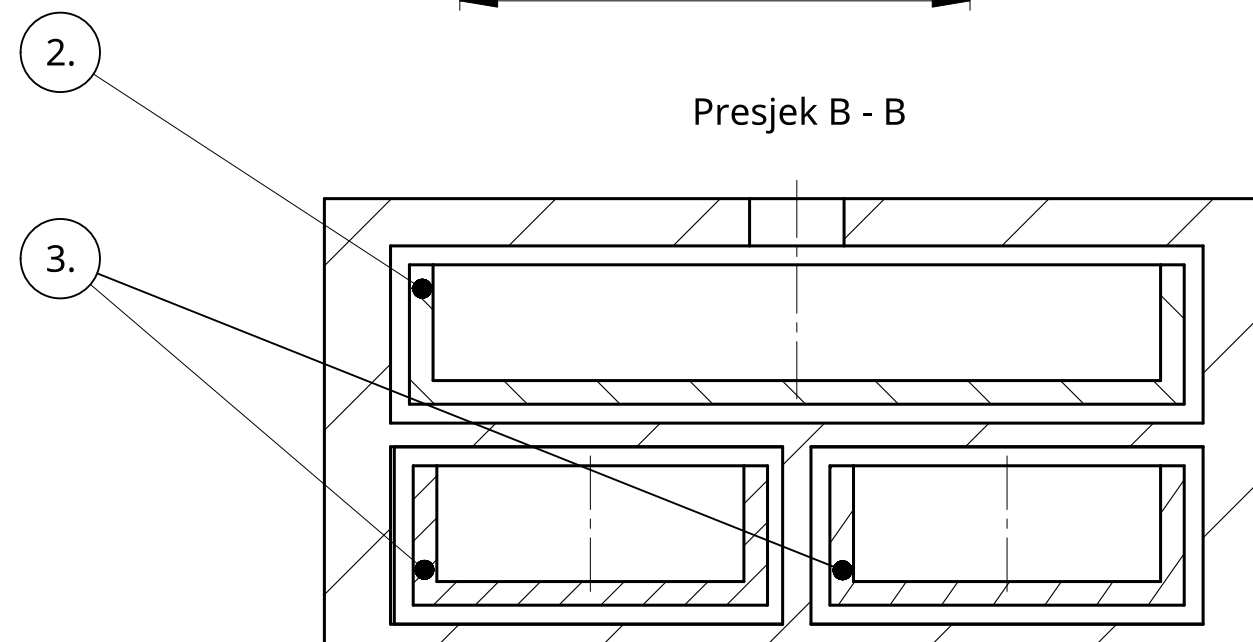





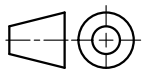
1:12

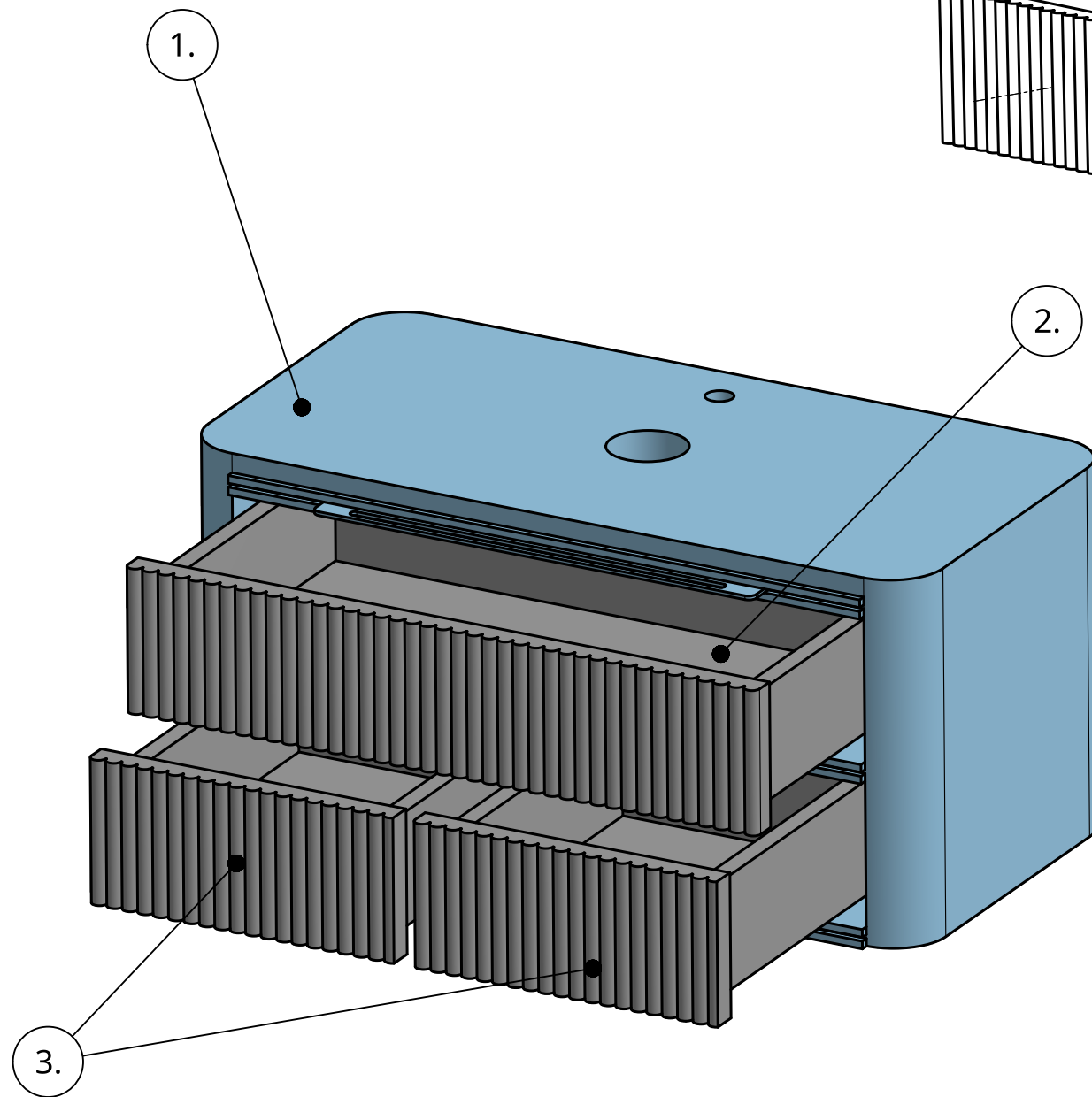
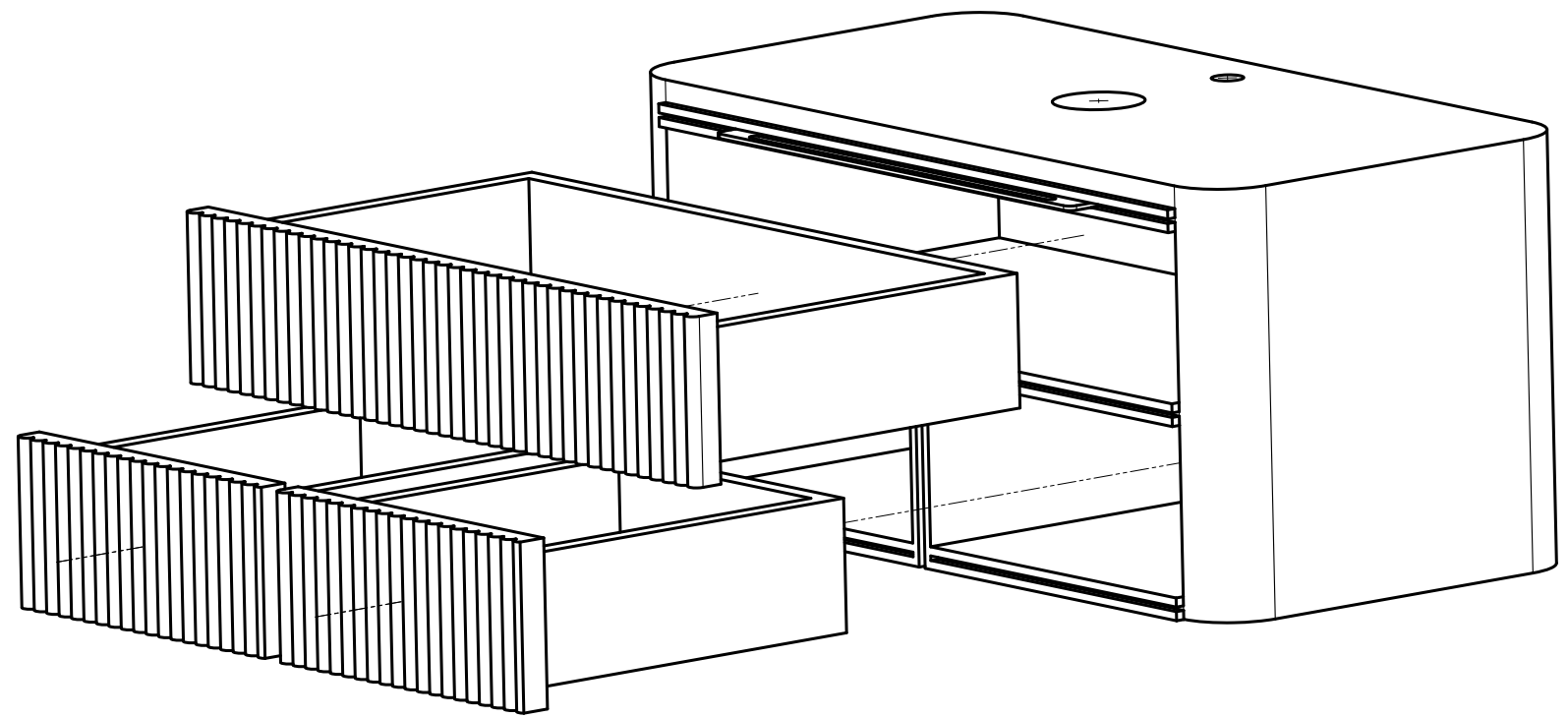


Presjek B - B


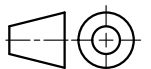


3.	Ladica III-b	2	KB/8-23/3b-3	MDF	415x470x187,5	7,9
2.	Ladica III-a	1	KB/8-23/3a-2	MDF	860x470x187,5	15,2
1.	Baza III	1	KB/8-23/B3-1	MDF	1000x475x510	63,7
Poz	Naziv dijela	Kom.	Standard (br. crteža)	Materijal	Dimenzija	Masa [kg]

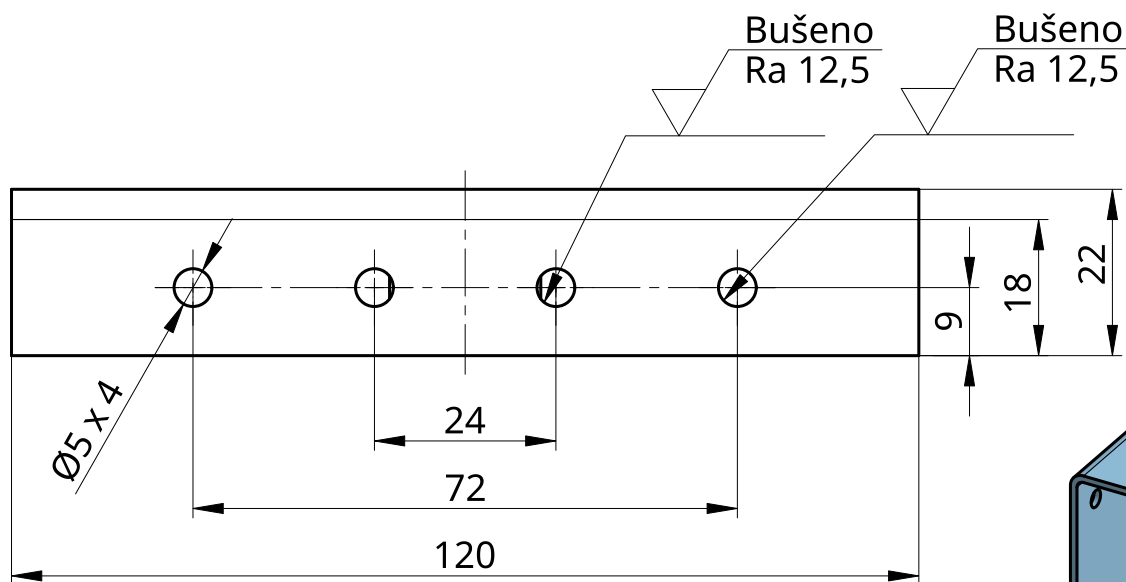
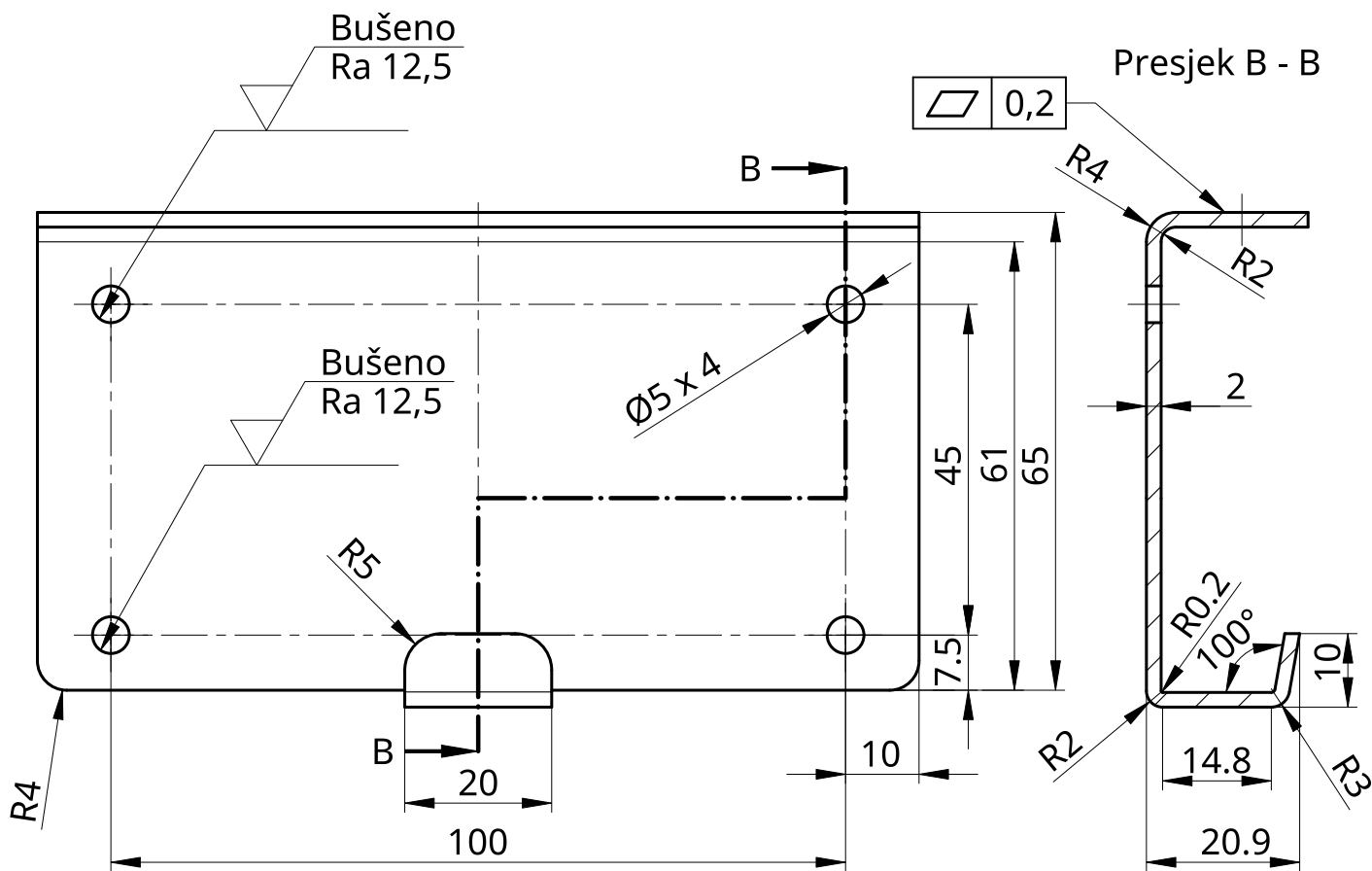
IME I PREZIME		POTPIS	DATUM	NAZIV:		
PROJEKTIRAO	Doris Stavljenić		17.8.2023	Kupaonska baza III		
RAZRADIO	Doris Stavljenić		17.8.2023	 VELEUČILIŠTE U KARLOVCU		
CRTAO	Doris Stavljenić		17.8.2023			
PREGLEDAO	dr. sc. Josip Hoster		21.8.2023			
MATERIJAL				FORMAT:	CRTEŽ BROJ:	REV.
MDF				A3	KB/8-23/S3	3
		MJERILO:	MAŠA:	LIST:		
		1:8	94,7 kg	4 od 5		



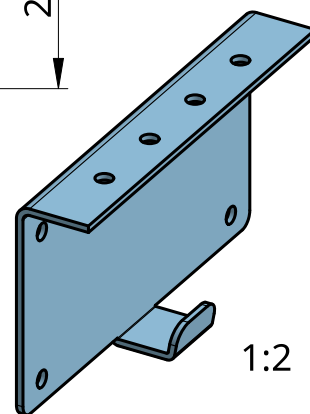
3.	Ladica III-b	2	KB/8-23/3b-3	MDF	415x470x187,5	7,9
2.	Ladica III-a	1	KB/8-23/3a-2	MDF	860x470x187,5	15,2
1.	Baza III	1	KB/8-23/B3-1	MDF	1000x475x510	63,7
Poz	Naziv dijela	Kom.	Standard (br. crteža)	Materijal	Dimenzija	Masa [kg]


IME I PREZIME		POTPIS	DATUM	NAZIV:		
PROJEKTIRAO	Doris Stavljenić		17.8.2023	Montažni crtež 3/3		
RAZRADIO	Doris Stavljenić		17.8.2023	 VELEUČILIŠTE U KARLOVCU		
CRTAO	Doris Stavljenić		17.8.2023			
PREGLEDAO	dr. sc. Josip Hoster		21.8.2023			
MATERIJAL				FORMAT:	CRTEŽ BROJ:	REV.
MDF				A3	KB/8-23/M3-3	3
		MJERILO:	MASA:	LIST:		
		1:8	94,7 kg	5 od 5		

Rezano Ra 25 (Bušeno Ra 12,5)

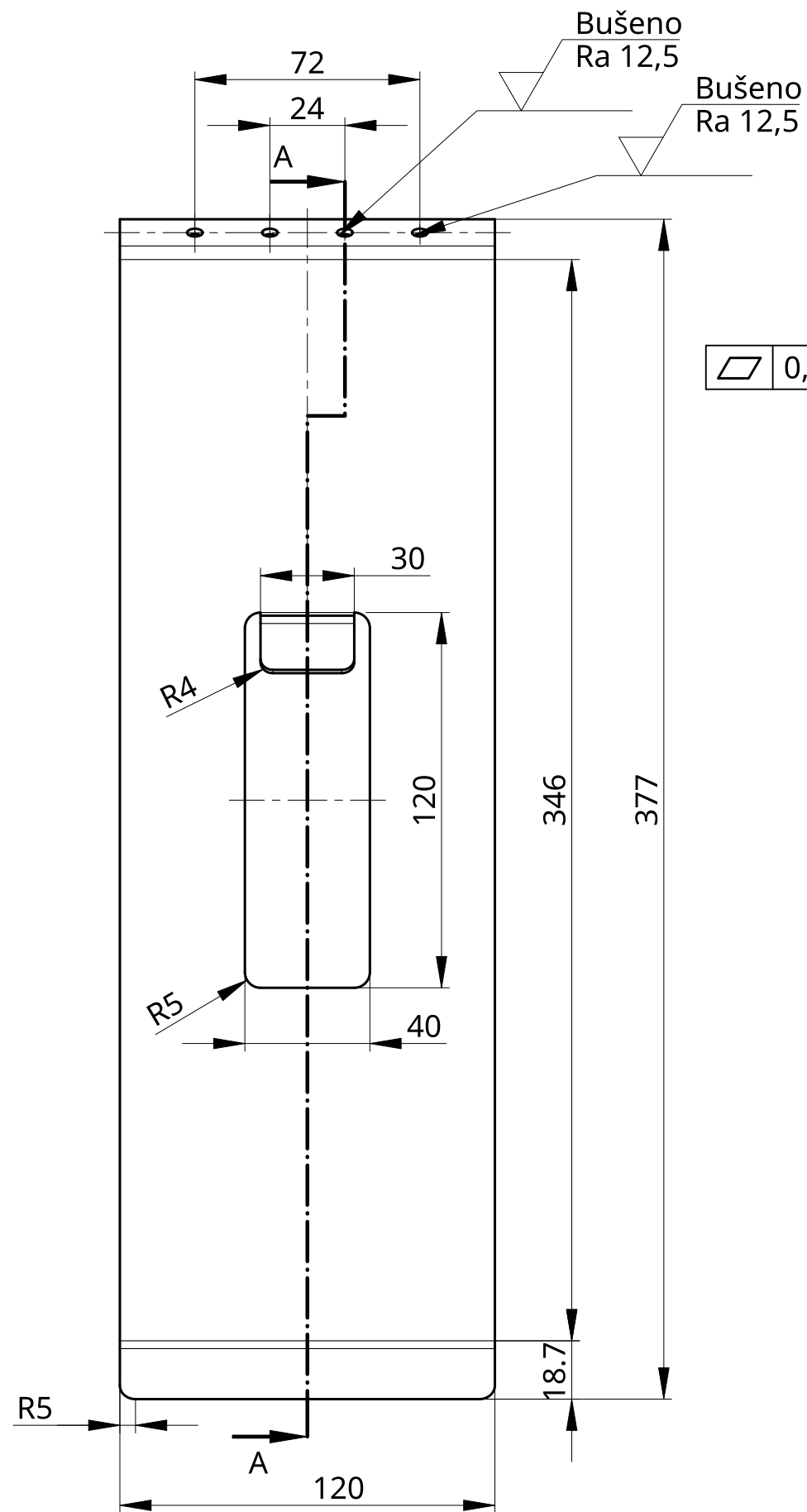


Napomena: skositi sve oštre bridove 0,5/45°

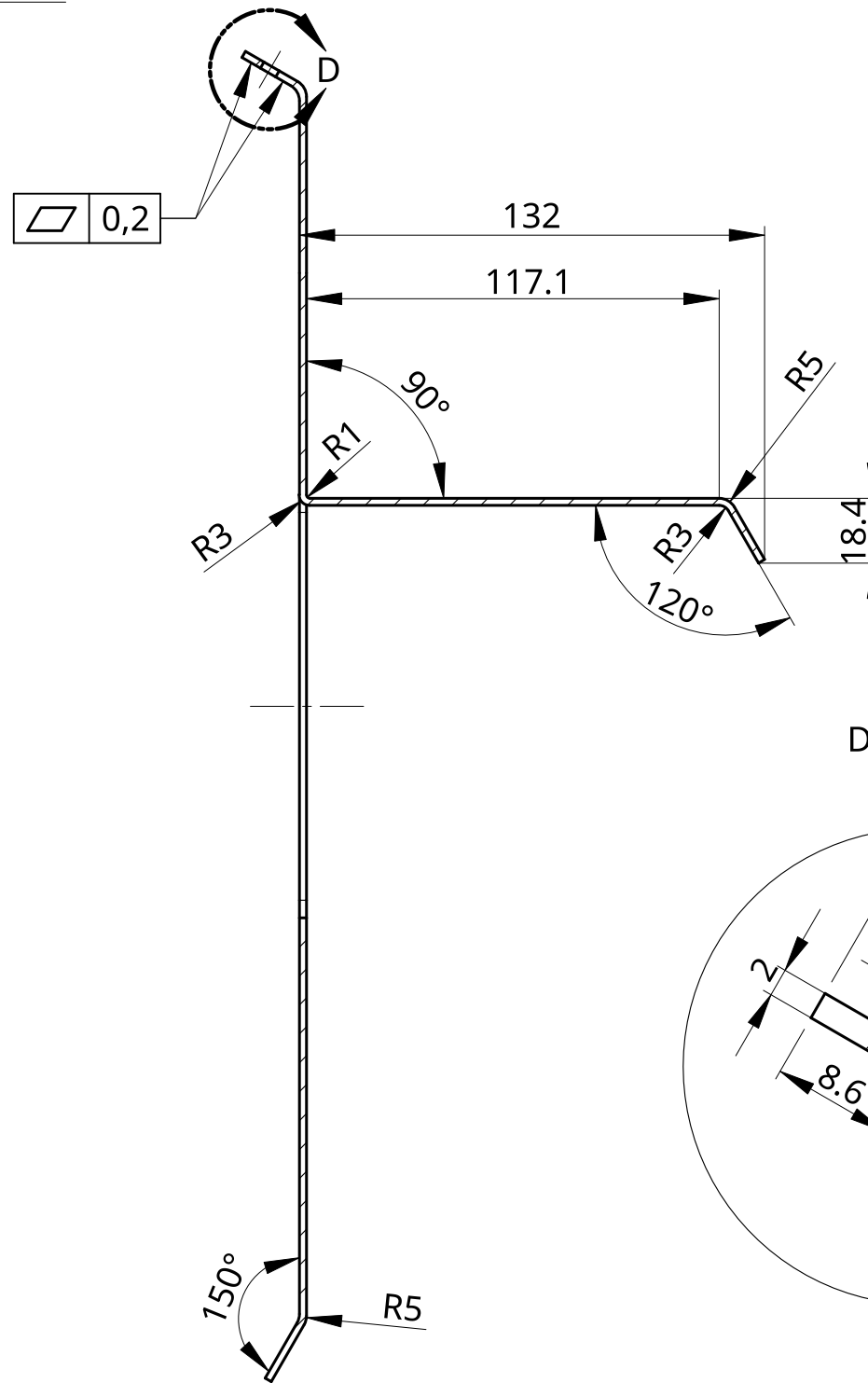


PROJEKTIRAO	IME I PREZIME	POTPIS	DATUM	NAZIV:
	Doris Stavljenić		6.8.2023	Držać
RAZRADIO	Doris Stavljenić		6.8.2023	 VELEUČILIŠTE U KARLOVCU
CRTAO	Doris Stavljenić		6.8.2023	
PREGLEDAO	dr.sc. Josip Hoster		21.8.2023	
MATERIJAL:	Č.0361			
				REV: 4

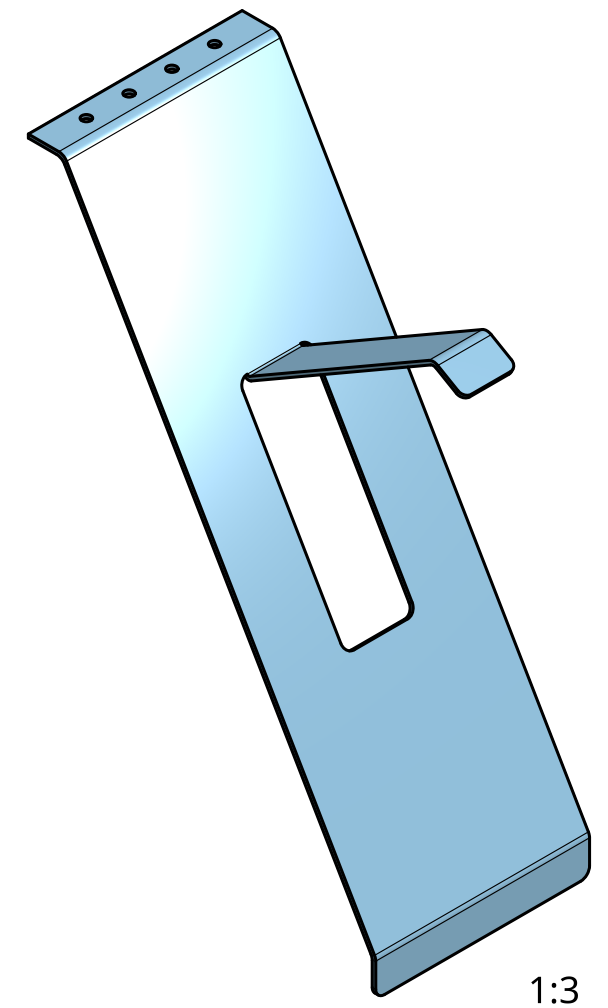
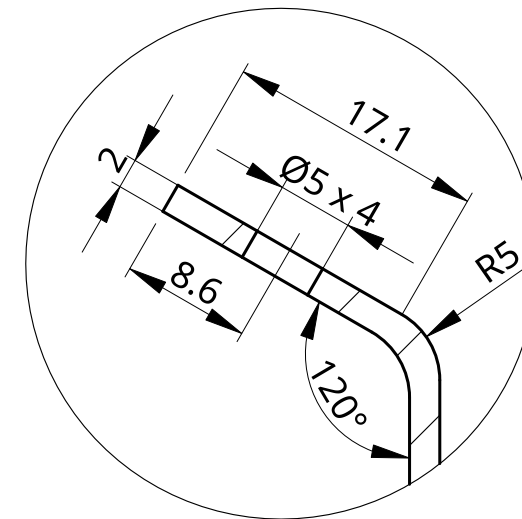
Rezano Ra 25 (Bušeno Ra 12,5)




Presjek A - A

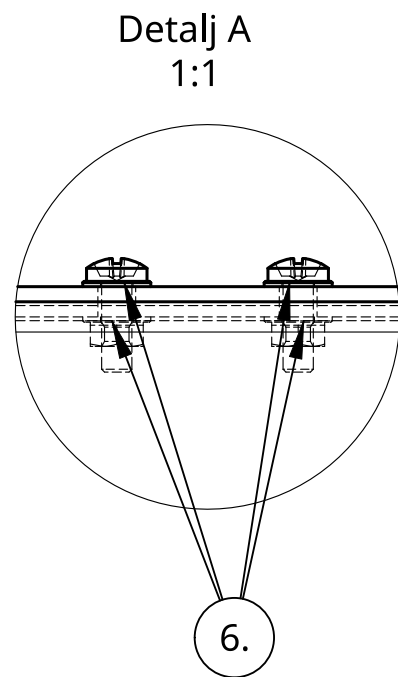
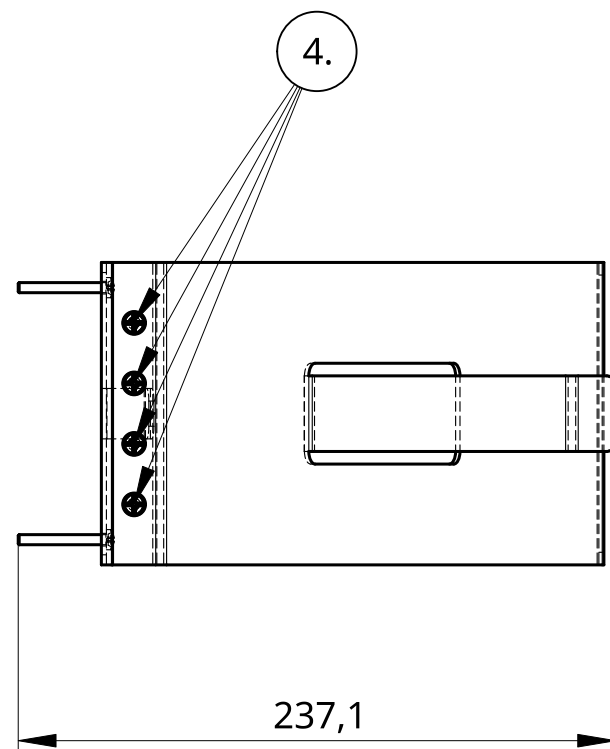
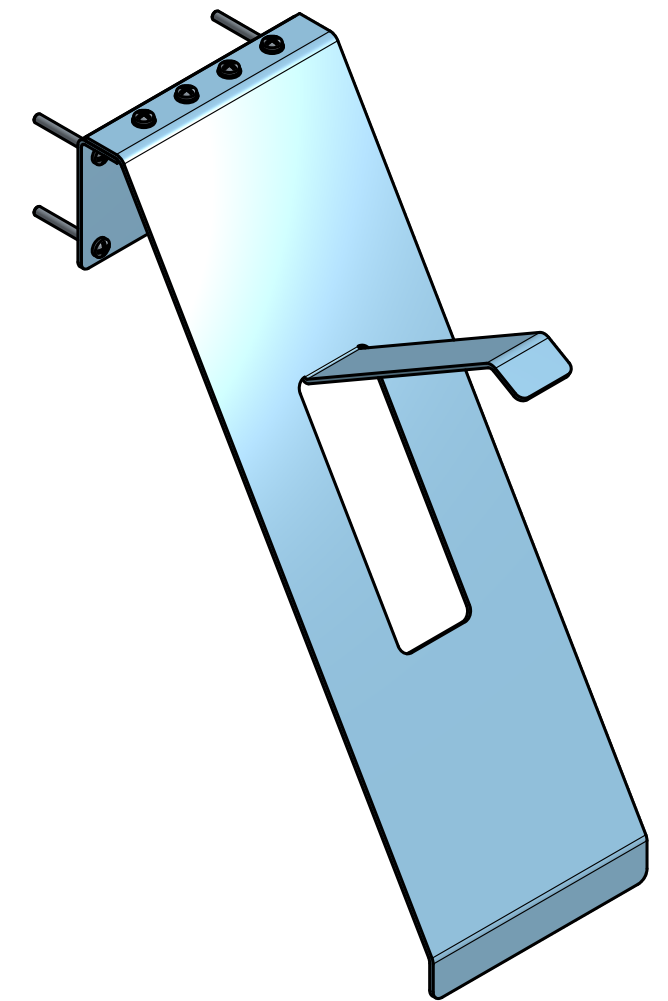
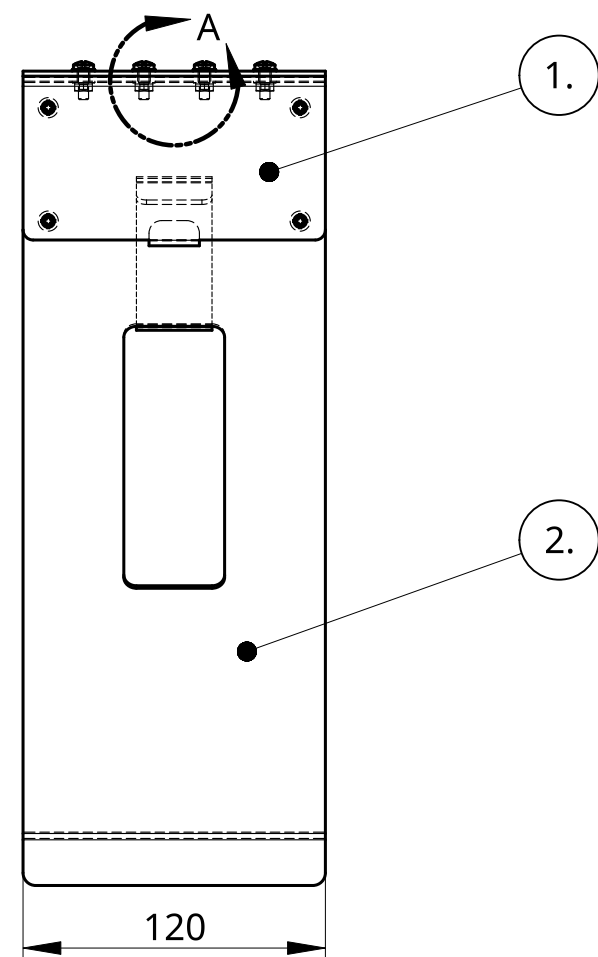
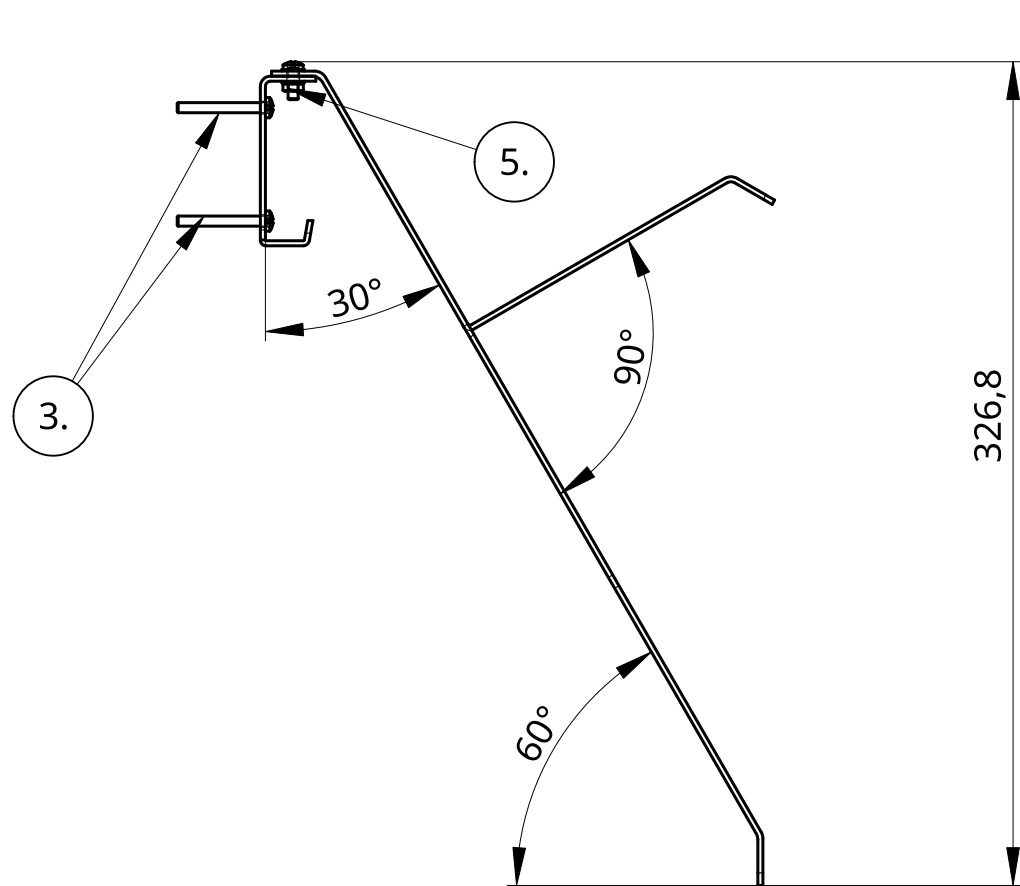


Detalj D
2:1


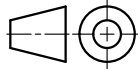


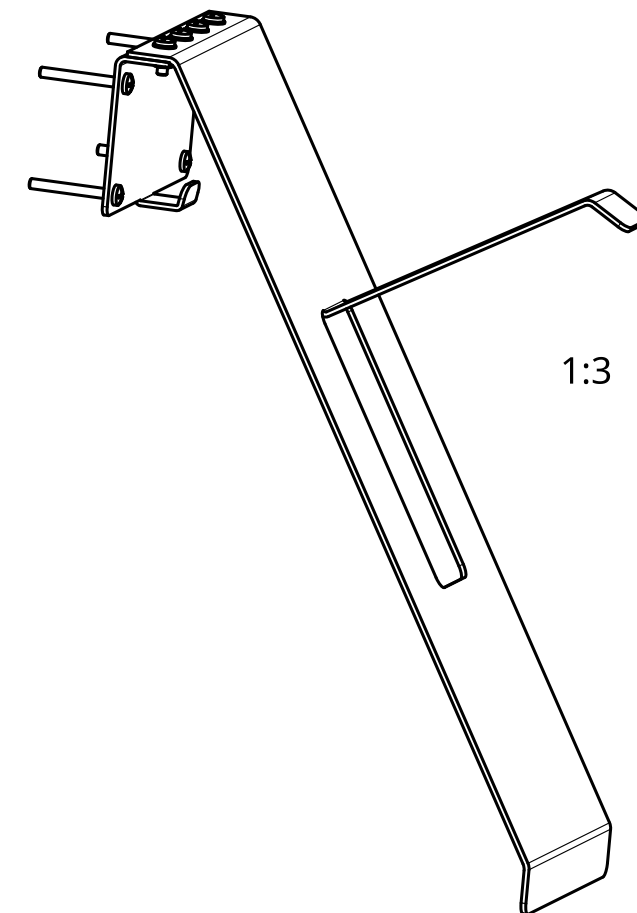
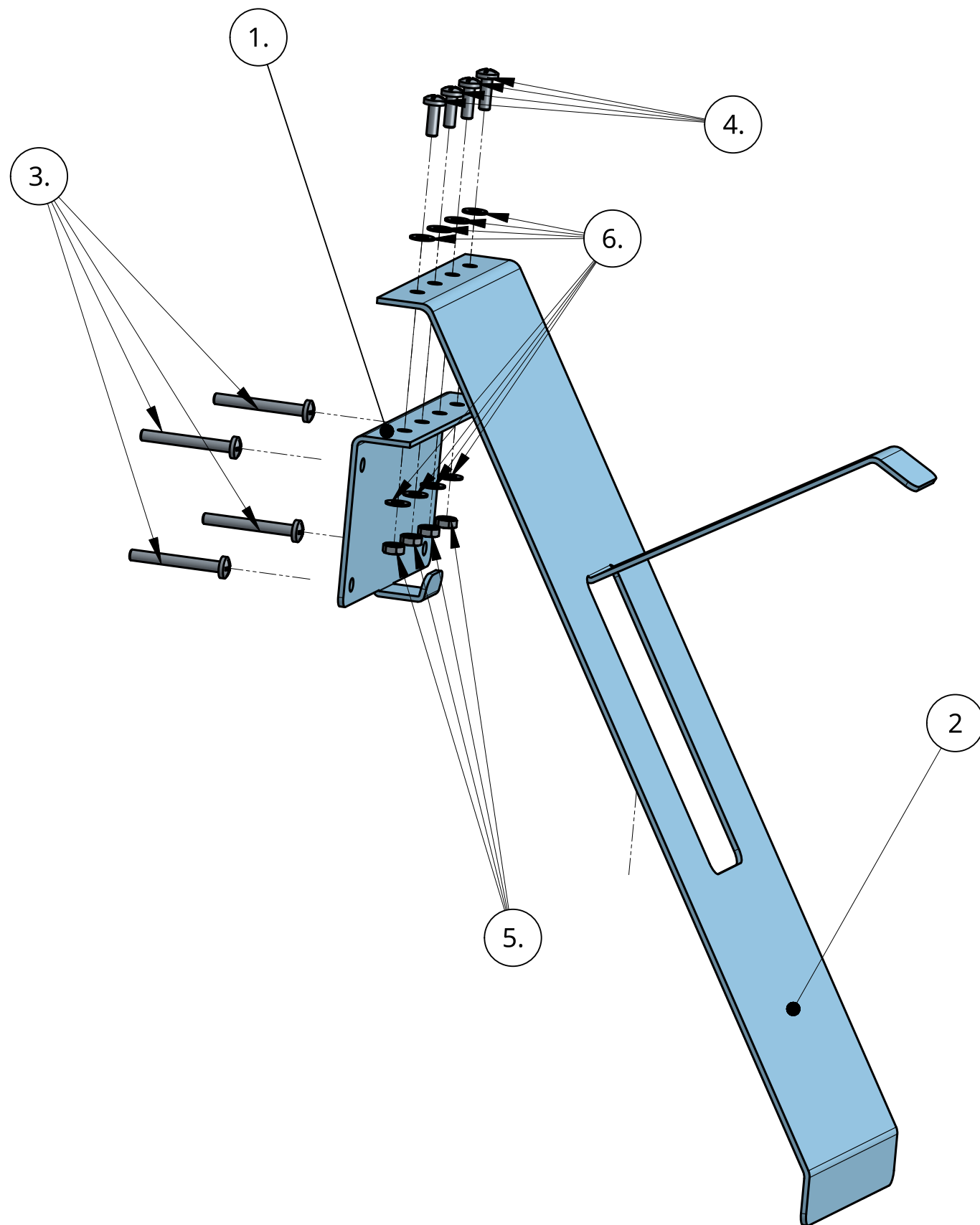
Napomena: skositi sve oštre bridove 0,5/45°

PROJEKTIRAO	IME I PREZIME	POTPIS	DATUM	NAZIV:
	Doris Stavljenić		6.8.2023	Prihvatnik
RAZRADIO	Doris Stavljenić		6.8.2023	 VELEUČILIŠTE U KARLOVCU
CRTAO	Doris Stavljenić		6.8.2023	
PREGLEDAO	dr.sc. Josip Hoster		21.8.2023	
MATERIJAL:	Č.0361			FORMAT: A3 CRTEŽ BROJ: NSA/8-23/2 MJERILO: 1:2 MASA: 0,723 kg LIST: 2 od 4 REV. 4


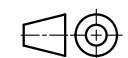


6.	Ravna glatka podloška	8	Standard DIN 125	Čelik 140 HV A2K	Ø4	0,0002
5.	Šesterostrana matica	4	Standard DIN 934	5.2 A2K	M4 x 0,7	0,00081
4.	Vijak s lećastom upuštenom glavom križnog prihvata	4	Standard DIN966	8.8 A2K	M4 x 12	0,0015
3.	Vijak s lećastom upuštenom glavom križnog prihvata	4	Standard DIN966	8.8 A2K	M4 x 35	0,0041
2.	Prihvatačnik	1	NSA/8-23/2	Č.0361	377x120x2	0,723
1.	Držač	1	NSA/8-23/1	Č.0361	120x65x21	0,164
Poz	Naziv dijela	Kom.	Standard (br. crteža)	Materijal	Dimenzija	Masa [kg]

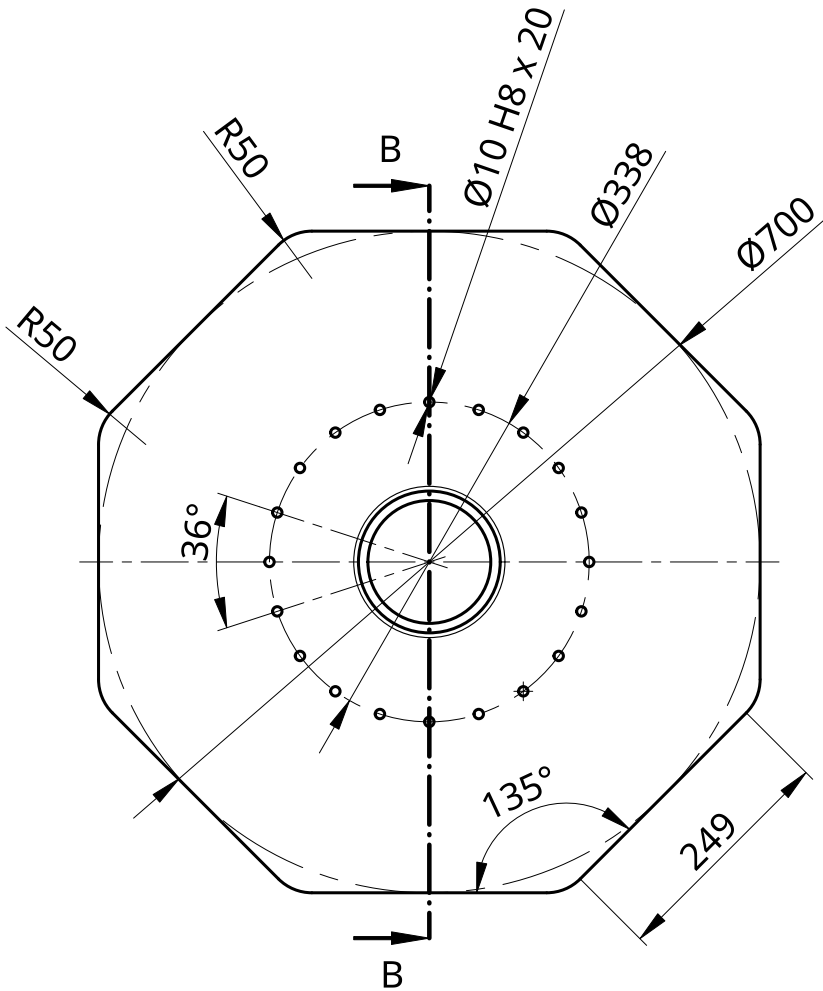
IME I PREZIME	POTPIS	DATUM	NAZIV: Zidni nosač			
PROJEKTIRAO Doris Stavljenić		6.8.2023	 VELEUČILIŠTE U KARLOVCU			
RAZRADIO Doris Stavljenić		6.8.2023				
CRTAO Doris Stavljenić		6.8.2023				
PREGLEDAO dr.sc. Josip Hoster		21.8.2023				
MATERIJAL Č.0361			FORMAT: A3	CRTEŽ BROJ: NSA/8-23/S	REVI: 4	
MJERILO: 1:3	MASA: 0,95 kg	LIST: 3 od 4				



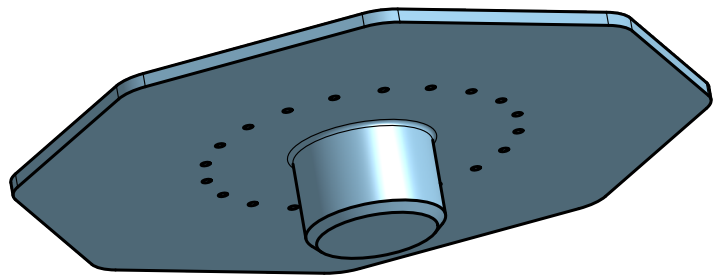
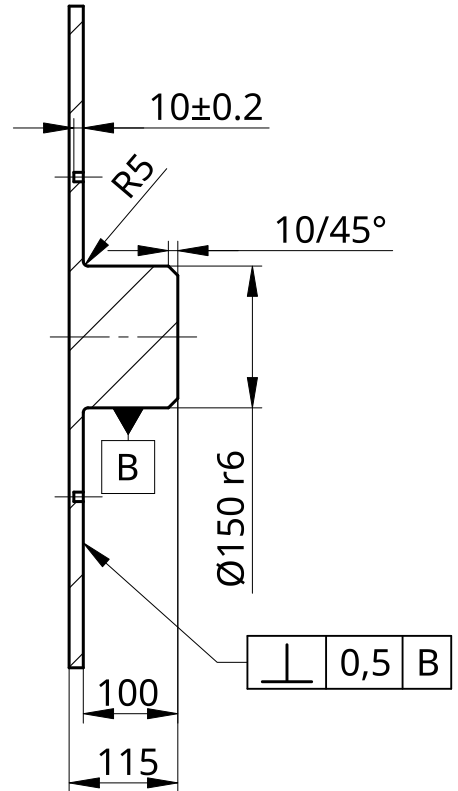
6.	Ravna glatka podloška	8	Standard DIN 125	čelik 140 HV A2K	Ø4	0,0002
5.	Šesterostrana matica	4	Standard DIN 934	5.2 A2K	M4 x 0,7	0,00081
4.	Vijak s lećastom upuštenom glavom križnog prihvata	4	Standard DIN966	8.8 A2K	M4 x 12	0,0015
3.	Vijak s lećastom upuštenom glavom križnog prihvata	4	Standard DIN966	8.8 A2K	M4 x 35	0,0041
2.	Prihvatnik	1	NSA/4-22/2	Č.0361	377x120x2	0,723 kg
1.	Držač	1	NSA/4-22/1	Č.0361	120x65x21	0,164 kg
Poz	Naziv djela	Kom.	Standard (br. crteža)	Materijal	Dimenzija	Masa [kg]


IME I PREZIME	POTPIS	DATUM	NAZIV:	
PROJEKTIRAO Doris Stavljenić		6.8.2023	Montažni crtež 4  VELEUČILIŠTE U KARLOVCU	
RAZRADIO Doris Stavljenić		6.8.2023		
CRTAO Doris Stavljenić		6.8.2023		
PREGLEDAO dr.sc. Josip Hoster		21.8.2023		
MATERIJAL: Č.0361		FORMAT: A3	CRTEŽ BROJ: NSA/8-23/M	REV. 4
MJERILO: 1:2	MASA: 0,95 kg	LIST: 4 od 4		

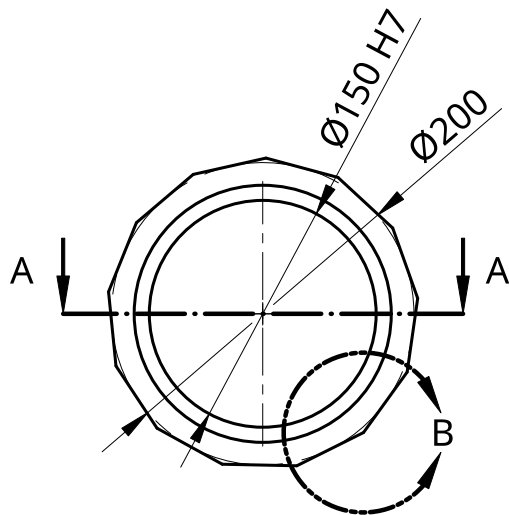
Lijevano
Ra 50



Presjek B - B



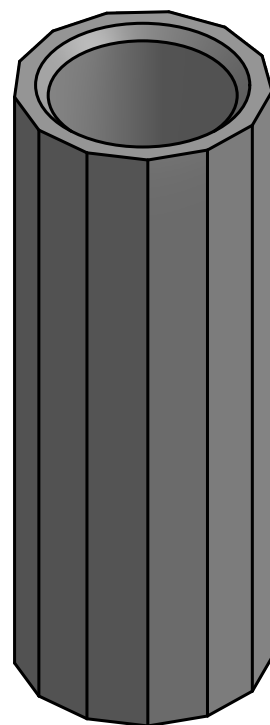
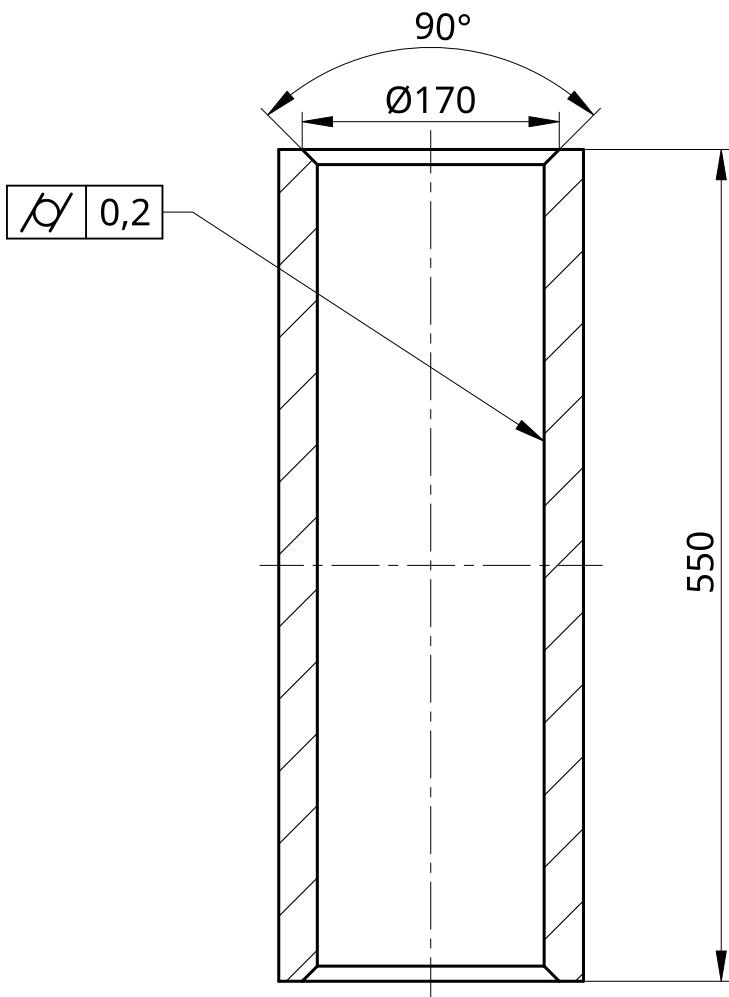
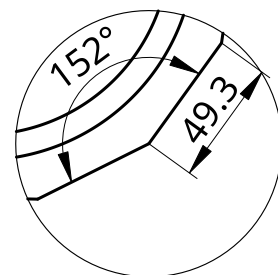
ISO - tolerancije		IME I PREZIME	POTPIS	DATUM	NAZIV:
Ø 150 r6	+0,090	PROJEKTIRAO	Doris Stavljenić	16.8.2023	Ploča VELEUČILIŠTE U KARLOVCU
	+0,065	RAZRADIO	Doris Stavljenić	16.8.2023	
Ø 10 H8	+0,022	CRTAO	Doris Stavljenić	16.8.2023	
	0	PREGLEDAO	dr.sc. Josip Hoster	21.8.2023	
MATERIJAL:		Polietilen			 FORMAT: A4 CRTEŽ BROJ: STL/8-23/1 MJERILO: 1:8 MASA: 7,19 kg LIST: 1 od 6
					REV: 5



Presjek A - A

Lijevano
Ra 50

Detalj B
1:3



1:6

	IME I PREZIME	POTPIS	DATUM
PROJEKTIRAO	Doris Stavljenić		14.8.2023
RAZRADIO	Doris Stavljenić		14.8.2023
CRTAO	Doris Stavljenić		14.8.2023
PREGLEDAO	dr.sc. Josip Hoster		21.8.2023

NAZIV: Stub



VELEUČILIŠTE U KARLOVCU

ISO - tolerancije	
Ø150 H7	+0,040
	0

MATERIJAL:
Polietilen



FORMAT: A4
MJERILO: 1:5

CRTEŽ BROJ: STL/8-23/2

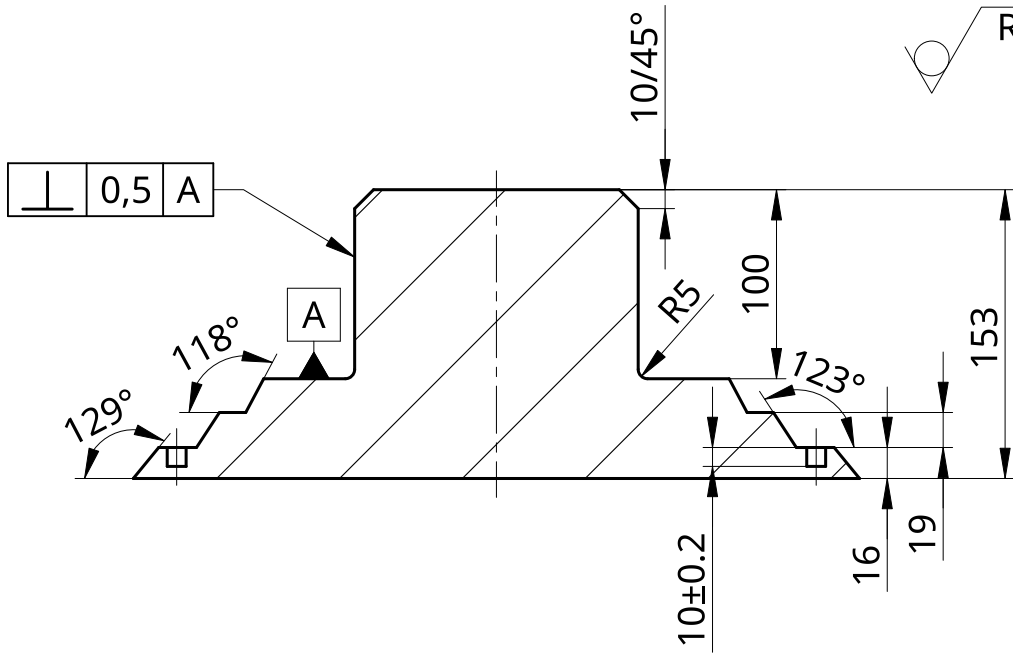
REV: 5

MASA: 7,23 kg

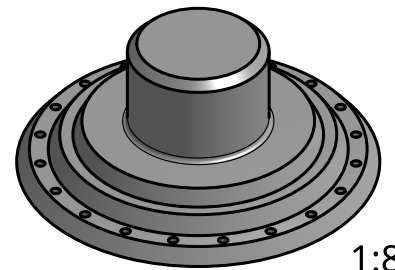
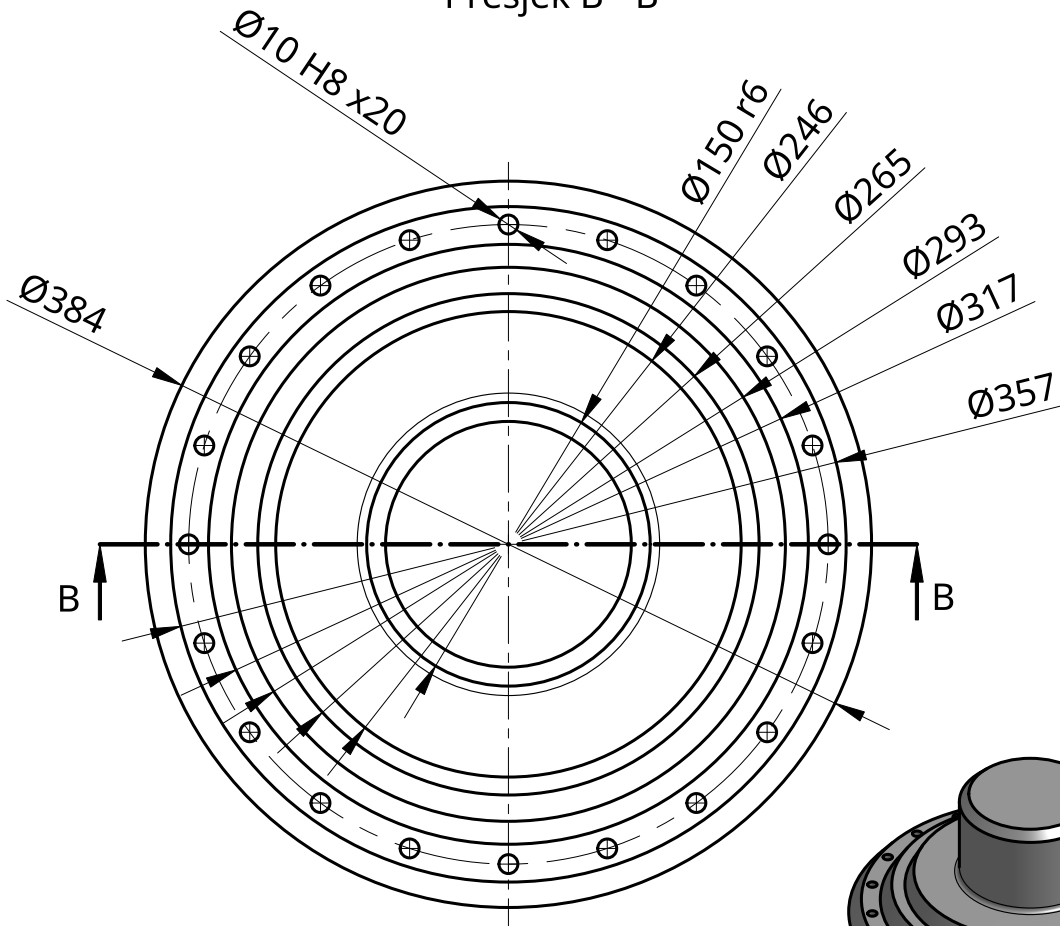
LIST: 2 od 6

Lijevano


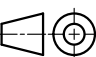
Ra 50



Presjek B - B

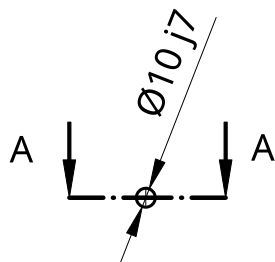


1:8

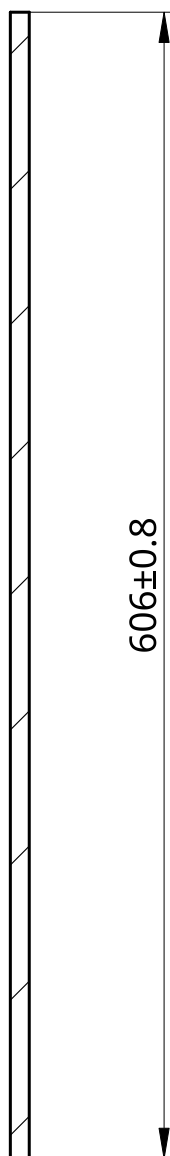
ISO - tolerancije		IME I PREZIME	POTPIS	DATUM	NAZIV:
Ø150 r6	+0,090	PROJEKTIRAO	Doris Stavljenić	13.8.2023	Postolja
	+0,065	RAZRADIO	Doris Stavljenić	13.8.2023	
Ø10 H8	+0,022	CRTAO	Doris Stavljenić	13.8.2023	VELEUČILIŠTE U KARLOVCU
	0	PREGLEDAO	dr.sc. Josip Hoster	21.8.2023	
		MATERIJAL:			
		Polietilen			
					FORMAT: A4 MJERILO: 1:4
				CRTEŽ BROJ: STL/8-23/3 MASA: 5,31 kg	REV: 5 LIST: 3 od 6

Lijevano

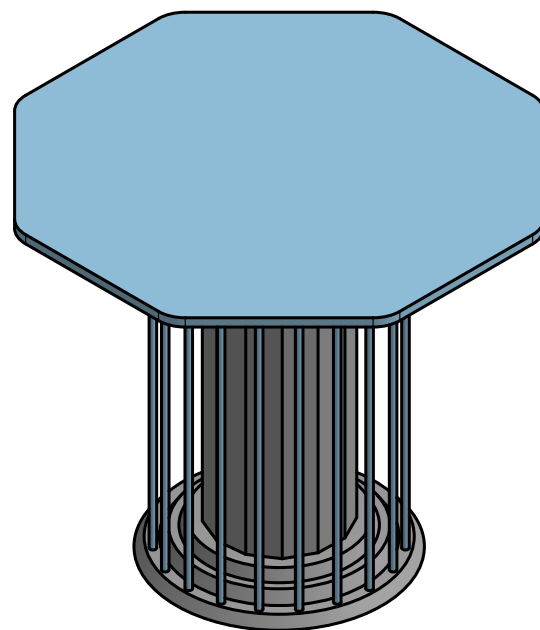
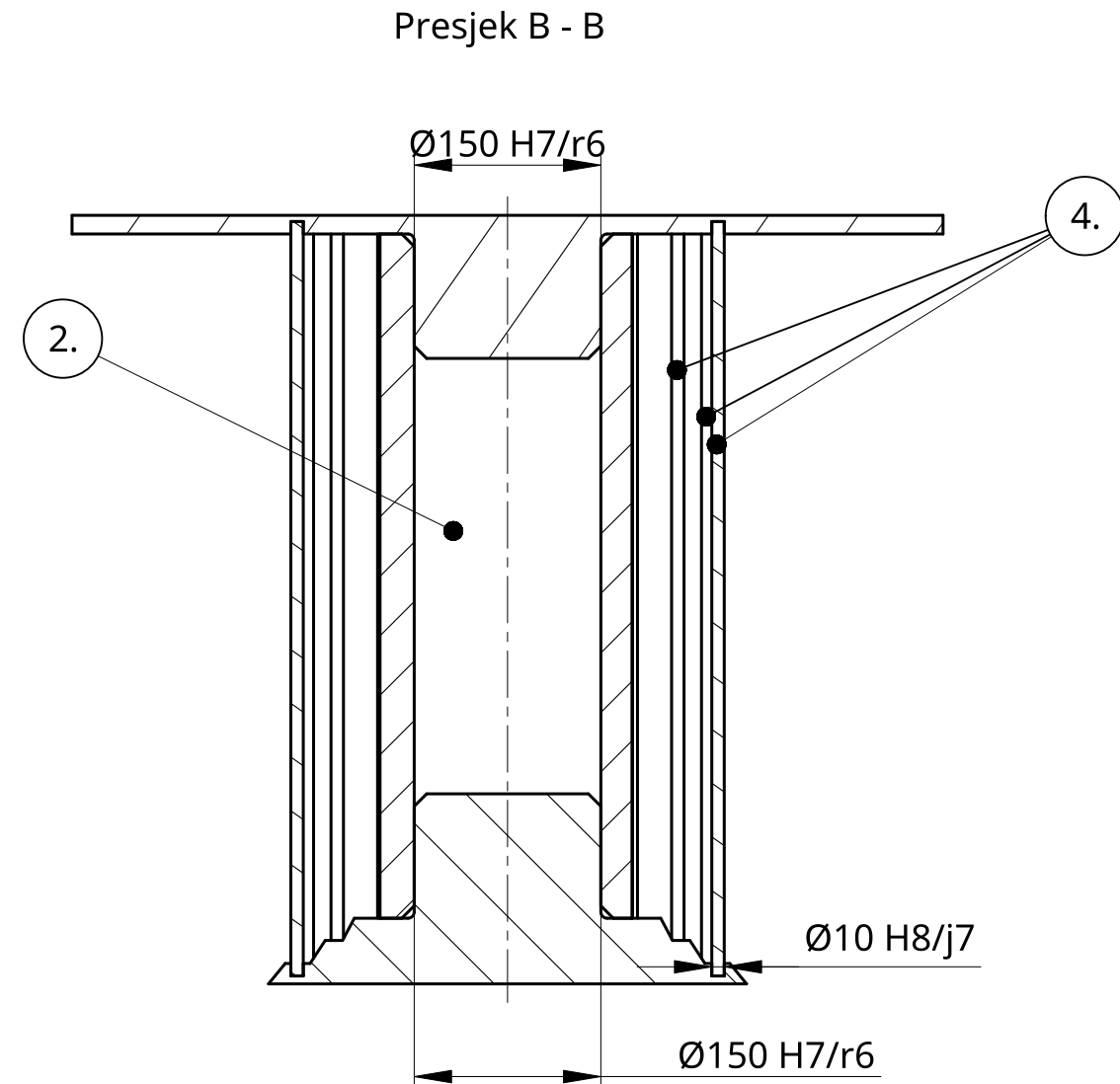
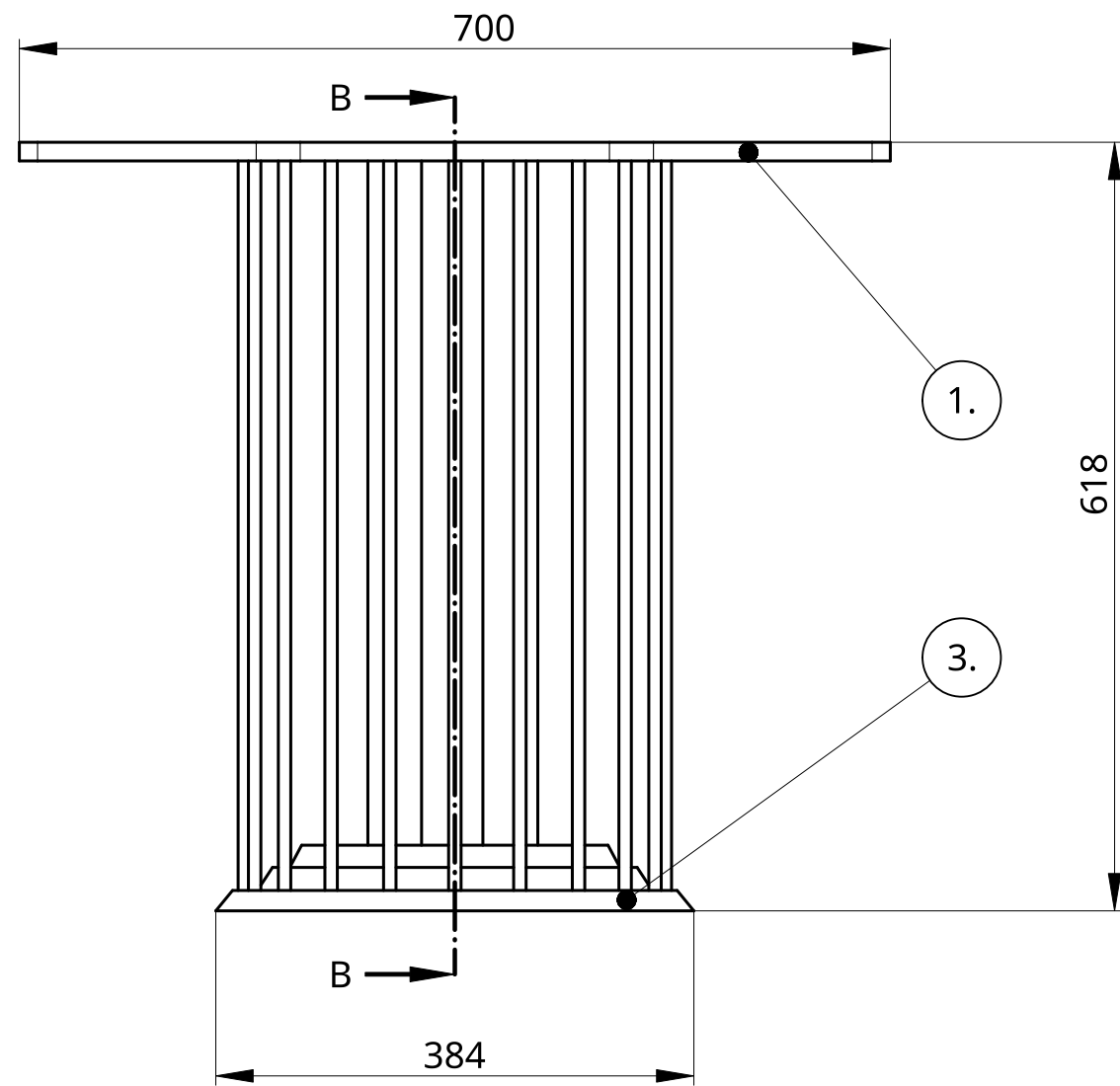
Ra 50



Presjek A - A



ISO - tolerancije		IME I PREZIME	POTPIS	DATUM	NAZIV:
Ø10 j7	+0,010	PROJEKTIRAO	Doris Stavljenić	16.8.2023	Poveznice  VELEUČILIŠTE U KARLOVCU
	-0,005	RAZRADIO	Doris Stavljenić	16.8.2023	
MATERIJAL:		CRTAO	Doris Stavljenić	16.8.2023	
Polietilen		PREGLEDAO	dr.sc. Josip Hoster	21.8.2023	
					CRTEŽ BROJ: STL/8-23/4
					MJERILO: 1:4
					MASA: 0,047 kg
					LIST 4 od 6
					REV 5



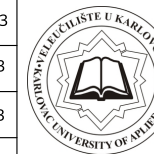
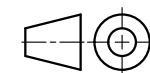
1:10

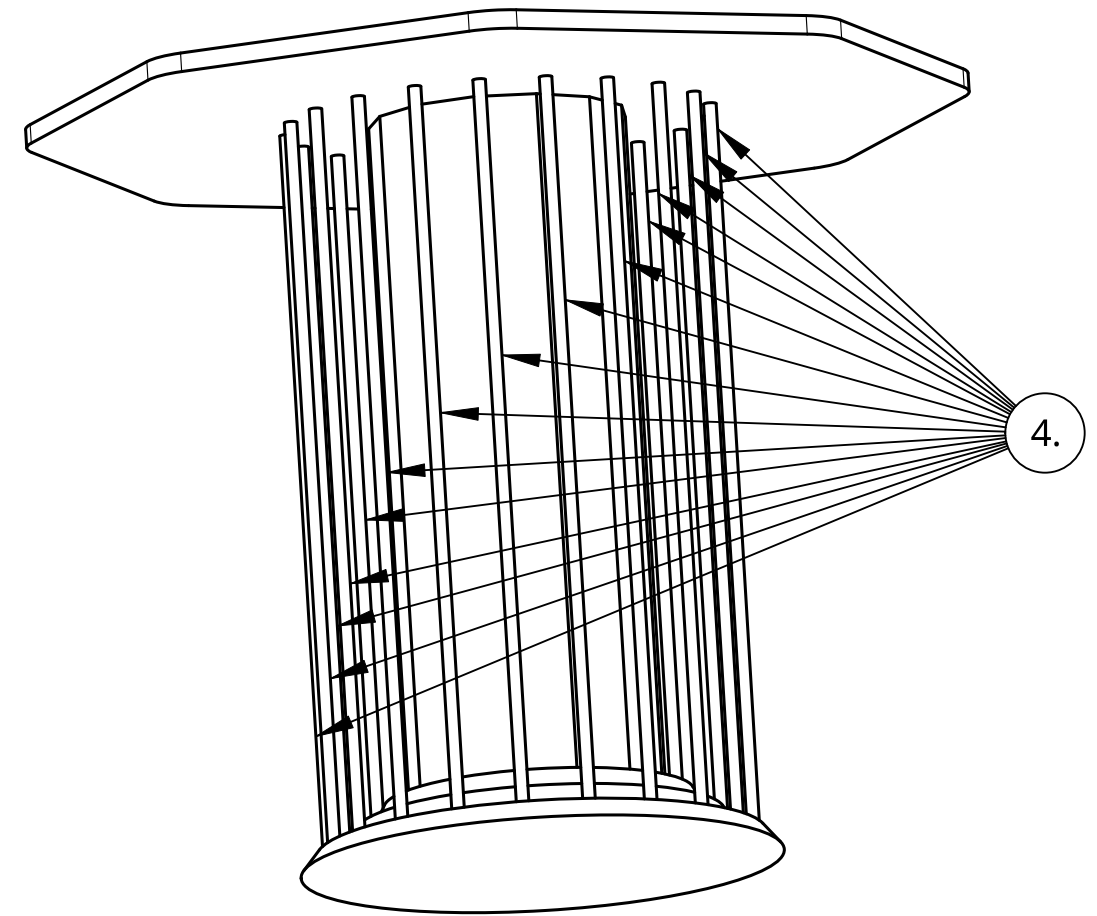
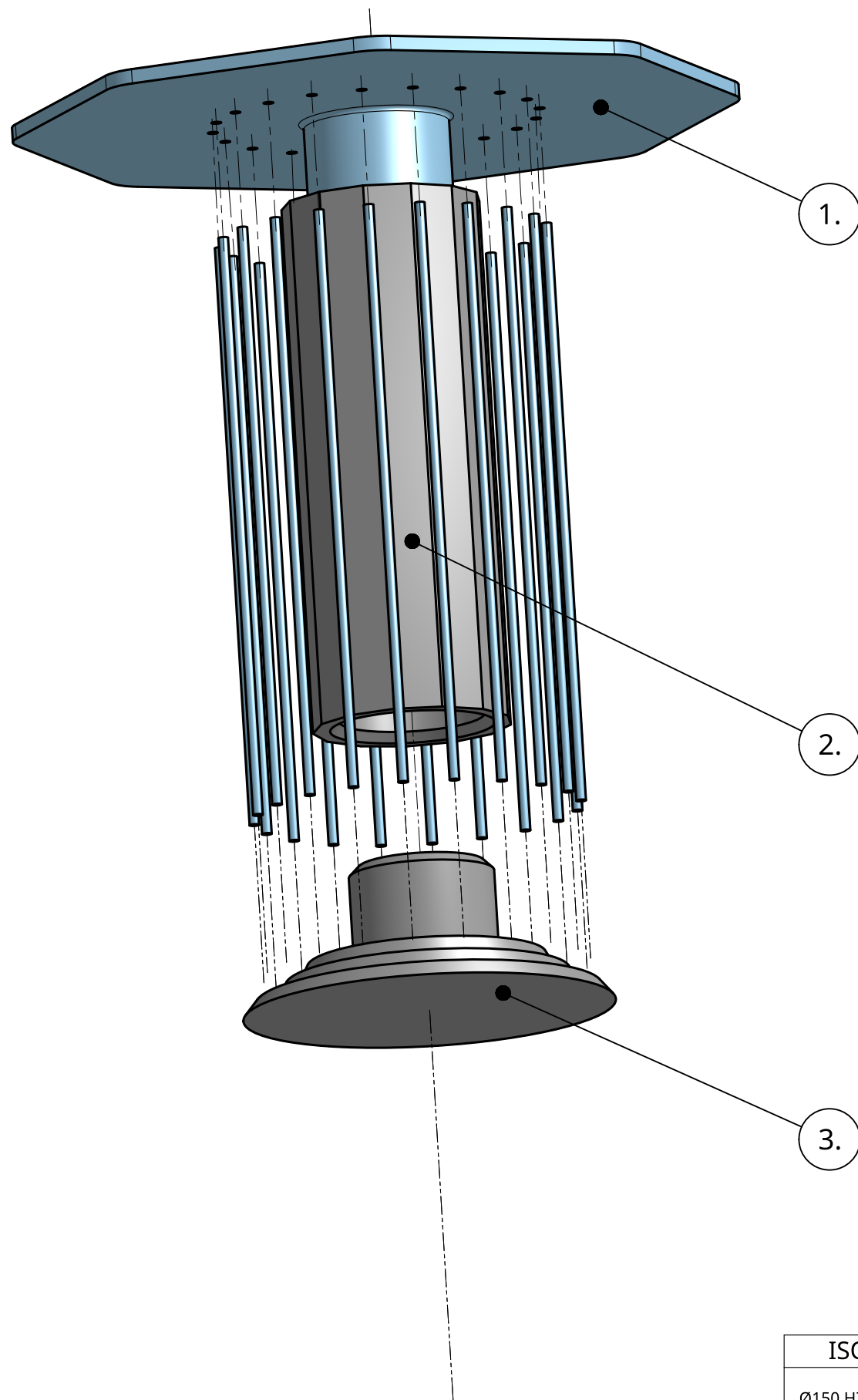
4.	Poveznice	20	STL/8-23/4	PE	Ø10 x 606	0,047
3.	Postolje	1	STL/8-23/3	PE	Ø384 x 83	5,31
2.	Stub	1	STL/8-23/2	PE	Ø200 x 550	7,23
1.	Ploča	1	STL/8-23/1	PE	Ø700 x 115	7,19
Poz	Naziv dijela	Kom.	Standard (br. crteža)	Materijal	Dimenzija	Masa [kg]

IME I PREZIME		POTPIS	DATUM	NAZIV: Stol		
PROJEKTIRAO	Doris Stavljenić		10.8.2023			
RAZRADIO	Doris Stavljenić		10.8.2023			
CRTAO	Doris Stavljenić		10.8.2023			
PREGLEDAO	dr.sc. Josip Hoster		21.8.2023			
MATERIJAL: Polietilen				VELEUČILIŠTE U KARLOVCU		
MATERIJAL		MATERIJAL		FORMAT: A3	CRTEŽ BROJ: STL/8-23/S	REV. 5
MJERILO: 1:6		MASA: 20,7 kg		LIST: 5 od 6		

ISO - Dosjed


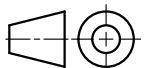
Ø150 H7/r6	-0,025
	-0,090
Ø10 H8/j7	+0,027
	-0,010





4.	Poveznice	20	STL/8-23/4	PE	Ø10 x 606	0,047
3.	Postolje	1	STL/8-23/3	PE	Ø384 x 83	5,31
2.	Stub	1	STL/8-23/2	PE	Ø200 x 550	7,23
1.	Ploča	1	STL/8-23/1	PE	Ø700 x 115	7,19
Poz	Naziv dijela	Kom.	Standard (br. crteža)	Materijal	Dimenzija	Masa [kg]

ISO - Dosjed	
Ø150 H7/r6	-0,025
	-0,090
Ø10 H8/j7	+0,027
	-0,010

IME I PREZIME	POTPIS	DATUM	NAZIV:
PROJEKTIRAO Doris Stavljenić		19.8.2023	Montažni crtež 5  VELEUČILIŠTE U KARLOVCU
RAZRADIO Doris Stavljenić		19.8.2023	
CRTAO Doris Stavljenić		19.8.2023	
PREGLEDAO dr.sc. Josip Hoster		21.8.2023	
MATERIJAL			FORMAT: A3 CRTEŽ BROJ: STL/8-23/M5 MJERILO: 1:6 MASA: 20,7 kg LIST: 6 od 6
			REV. 5