

KONSTRUKCIJA MEHANIZMA ZA ČIŠĆENJA LJUSKASTIH PLODOVA

Kolenković, Mihael

Master's thesis / Specijalistički diplomski stručni

2023

Degree Grantor / Ustanova koja je dodijelila akademski / stručni stupanj: **Karlovac University of Applied Sciences / Veleučilište u Karlovcu**

Permanent link / Trajna poveznica: <https://um.nsk.hr/um:nbn:hr:128:566676>

Rights / Prava: [In copyright](#) / [Zaštićeno autorskim pravom.](#)

Download date / Datum preuzimanja: **2024-07-31**



VELEUČILIŠTE U KARLOVCU
Karlovac University of Applied Sciences

Repository / Repozitorij:

[Repository of Karlovac University of Applied Sciences - Institutional Repository](#)



zir.nsk.hr



DIGITALNI AKADEMSKI ARHIVI I REPOZITORIJ

VELEUČILIŠTE U KARLOVCU
STROJARSKI ODJEL
Stručni diplomski studij strojarstva

Mihael Kolenković

**KONSTRUKCIJA MEHANIZMA ZA
ČIŠĆENJA LJUSKASTIH PLODOVA**

Diplomski rad

Karlovac, 2023.

VELEUČILIŠTE U KARLOVCU
STROJARSKI ODIJEL
Stručni diplomski studij strojarstva

Mihael Kolenković

KONSTRUKCIJA MEHANIZMA ZA ČIŠĆENJA LJUSKASTIH PLODOVA

Diplomski rad

dr. sc. Josip Hoster, prof. struč. stud.

Karlovac, 2023.

Izjavljujem da sam ovaj rad izradio samostalno koristeći znanja stečena tijekom studija i navedenu literaturu.

Zahvaljujem se svom mentoru dr. sc. Josipu Hosteru, prof. struč. stud. na usmjeravanju, korisnim savjetima i stručnoj pomoći prilikom izrade ovog rada.

Posebno se zahvaljujem svojim roditeljima, Anđelku i Snježani, baki Marici, bratu Kristijanu i Dominiku, zaručnici Katarini te svim prijateljima koji su mi bili konstantna podrška tijekom cjelokupnog studiranja.

Mihael Kolenković



VELEUČILIŠTE U KARLOVCU
Karlovac University of Applied Sciences

Klasa:
602-07/___-01/___

Ur. broj:
2133-01-04-___-01

Datum:

ZADATAK ZAVRŠNOG / DIPLOMSKOG RADA

* Ime i prezime	Mihael Kolenković		
OIB / JMBG			
Adresa			
Tel. / Mob./e-mail			
Matični broj studenta			
JMBAG			
Studij (staviti znak X ispred odgovarajućeg studija)	preddiplomski	<input checked="" type="checkbox"/>	specijalistički diplomski
Naziv studija	Specijalistički diplomski stručni studij strojarstva		
Godina upisa			
Datum podnošenja molbe	2023.		
Vlastoručni potpis studenta/studentice			

* Naslov teme na hrvatskom: Konstrukcija mehanizma čišćenja ljuskastih plodova	
* Naslov teme na engleskom: Design of shell-like fruits hulling mechanism	
Opis zadatka: U završnom radu prikazati načine kontrole sile pritiska pri razbijanju ljuske orašastih plodova. Prikazati osnovne dijelove takvih uređaja, te analizirati kinematiku uređaja. Opisati osnovne zahtjeve na funkciju mehanizma za razbijanje ljuske. Oblikovati elemente za kontrolu parametara značajnih za kvalitetno čišćenje plodova. Za odabranu vrstu plodova, konstruirati detalje mehanizma. Usporediti utjecaj prednosti i mane idejnog rješenja prema dostupnim uređajima na tržištu. Idejno rješenje postolja prikazati kao sklopni crtež. Zadatak izraditi i uvezati u skladu s Pravilnikom o završnim radovima Veleučilišta u Karlovcu.	
Mentor:	Predsjednik Ispitnog povjerenstva:

NAPOMENA: Obrazac je poželjno ispuniti elektronski. Ukoliko isti niste u mogućnosti ispuniti elektronski, podatke označene * obvezno popuniti čitko velikim tiskanim slovima

SADRŽAJ

SADRŽAJ	1
POPIS SLIKA	3
POPIS TABLICA.....	4
POPIS TEHNIČKE DOKUMENTACIJE	5
POPIS OZNAKA	6
SAŽETAK.....	8
1. UVOD.....	10
1.1. Lješnjak.....	10
1.2. Lijeska u Hrvatskoj	11
1.3. Primjena lješnjaka	11
2. BRIGA O LJEŠNJAKU	13
2.1. Vrste uzgoja	14
2.2. EKO uzgoj.....	14
2.3. Berba lješnjaka	14
2.4. Tržište strojeva za obradu lješnjaka	17
2.4.1. Veličina tržišta	17
3. PREGLED TRŽIŠTA.....	19
3.1. Pregled Patenata strojeva	19
3.1.1. Patent US1210414A.....	19
3.1.2. Patent CN218527588U	20
3.1.3. Patent GEP20125515B	21
3.2. Pregled domaćeg tržišta	22
3.2.1. Usisavač servis poljoprivrednih strojeva	22
3.2.2. Kalibrator lješnjaka	23
3.2.3. Drobilica lješnjaka	24
3.2.4. Komušać lješnjaka	25
3.2.5. Kombajn za lješnjake	26
4. MORFOLOŠKA TABLICA	27
4.1. ODABIR KONCEPTA	29
4.2. Koncept A	30
4.3. Koncept B	31
4.4. Koncept C	32
4.5. Kalibrator i spoj vratila	34
4.6. Ocjenjivanje koncepata	35
5. KONSTRUKCIJA PROIZVODA	37
5.1. Odabran koncept	37
5.2. Optimalna brzina vrtnje	37
5.3. Konstrukcija mehanizma za drobljenje.....	37
5.4. Odabir materijala te oblik dijelova.....	37
5.5. Dimenzioniranje dijelova.....	38
5.5.1. Proračun snage elektromotora.....	38

5.5.2. Proračun remenskog prijenosa	40
5.5.3. Proračun promjera vratila.....	43
6. PRORAČUN PUKOTINE REMENICE	45
6.1. Ulazni parametri.....	45
6.2. Mreža za analizu	46
6.3. Prikaz pukotine	47
6.4. Oslonac i postavljanje opterećenja.....	47
6.5. Proračun	48
6.5.1. Uvjet širenja pukotine	49
6.6. Deformacija u pod koracima.....	49
6.7. Koeficijent intenzivnosti naprezanja u kritičnoj točki	50
6.8. Rezultati provjere pukotine	52
7. 3D MODEL UREĐAJA ZA DROBLJENJE LJEŠNJAKA	54
8. ZAKLJUČAK.....	57
LITERATURA.....	58
PRILOZI.....	59

POPIS SLIKA

Slika 1	Sazrjeli plod lijeske	11
Slika 2	Duguljasti Istarski.....	13
Slika 3	Skup lješnjaka.....	13
Slika 4	Neočišćeni plodovi lijeske [1]	15
Slika 5	Komušina lješnjak EKO domaći	15
Slika 6	Nezreli Rimski lješnjaci u komušini	16
Slika 7	Sušenje ubranih plodova lijeske [1]	16
Slika 8	Patent za razbijanje oraha [8]	19
Slika 9	Patent za odvajanje lješnjaka [8]	20
Slika 10	Patent za lomljenje lješnjaka [8]	21
Slika 11	Usisavač za branje lješnjaka [5]	22
Slika 12	Kalibrator lješnjaka [5].....	23
Slika 13	Drobljica lješnjaka [5]	24
Slika 14	Komušač lješnjaka [5]	25
Slika 15	Kombajn za lješnjake [5].....	26
Slika 16	Koncept A.....	30
Slika 17	Koncept B.....	32
Slika 18	Koncept C.....	33
Slika 19	Način izvedbe vratila.....	34
Slika 20	Elektromotor [9]	40
Slika 21	Profil remena [7]	42
Slika 22	Uzorak remenice.....	45
Slika 23	Mreža konačnih elemenata	46
Slika 24	Prikaz pukotine.....	47
Slika 25	Moment i prikaz oslonca	48
Slika 26	Deformacija pukotine početkom rada	49
Slika 27	Koeficijet K_I	50
Slika 28	Intenzivnost naprezanja	51
Slika 29	Polje naprezanja u analizi pukotine.....	51
Slika 30	Početak naprezanja	52
Slika 31	Rezultat opterećenja pukotine	53
Slika 32	Prikaz 3D modela	54
Slika 33	Prikaz kalibratora i stola.....	55
Slika 34	Prikaz konstrukcije stola	56
Slika 35	Prikaz kućišta pada lješnjaka.....	56

POPIS TABLICA

Tablica 1	Morfološka tablica.....	27
Tablica 2	Tablica ocjene koncepta	35
Tablica 3	Jedinična snaga remena [7]	41
Tablica 4	Tablica za određivanje pogonskog faktora [7].....	42
Tablica 5	Faktor obuhvatnog kuta [7]	43
Tablica 6	Podaci o remenici	46

POPIS TEHNIČKE DOKUMENTACIJE

P000 Stroj za lješnjake

P001 Gabaritne mjere

POPIS OZNAKA

Oznaka	Jedinica	Opis
a	mm	Osni razmak remenica
b	mm	Širina pera
C_B	-	Faktor primjene
C_L	-	Faktor duljine remena
C_{uk}	-	Ukupan korekcijski faktor
C_β	-	Faktor obuhvatnog kuta
d	mm	Promjer vratila
d_u	mm	Promjer prolazne rupe za vijak
d_2	mm	Srednji promjer
D_1	mm	Promjer pogonske remenice
D_2	mm	Promjer gonjene remenice
F_{lom}	N	Sila loma
F_N	N	Normalna sila na lješnjak
F_o	N	Obodna sila
F_R	N	Rezultanta sila
F_t	N	Tangencijalna sila
i	-	Prijenosni omjer
L	mm	Stvarna duljina remena
l	mm	Duljina pera
l_t	mm	Nosiva duljina pera
t_1	mm	Dubina utora za pero
n	min ⁻¹	Brzina vrtnje
n_{EM}	min ⁻¹	Brzina vrtnje elektromotora
n_{R1}	min ⁻¹	Brzina vrtnje pogonske remenice
n_{R2}	min ⁻¹	Brzina vrtnje gonjene remenice
n_v	min ⁻¹	Brzina vrtnje vratila
$n_{lješ}$	-	Broj lješnjaka
P	N	Ekvivalentno opterećenje ležaja
P_{EM}	W	Snaga elektromotora
P_V	W	Snaga na vratilu
P_I	W	Jedinična snaga remena
R_e	N / mm ²	Granica tečenja
r	mm	Radijus
T	Nm	Moment uvijanja
V_R	m/s	Obodna brzina remena
f	s ⁻¹	Svojna učestalost savijanja
F_{DOP}	s ⁻¹	Dopuštena svojna učestalost

$\tau_{tDI,dop}$	MPa	Dopuštena dinamička čvrstoća
τ_{tDI}	MPa	Dinamička čvrstoća materijala
Z	-	Broj remenica u pogonu
β	°	Obuhvatni kut remenice

SAŽETAK

Predmet ovog završnog rada je konstruirati uređaj za drobljenje orašastih plodova. Svrha uređaja je da slomi ljusku ploda a da pri tome jezgra ploda ostane čitava. Stroj je napravljen za manje i srednje proizvođače plodova. Uređaj mora imati mogućnost sortiranje ploda po veličini ili imati prilagođen proces za različite plodove. Sekundarna svrha uređaja je odvajanje jezgre ploda od jezgre. U početnom dijelu rada je objašnjen lješnjak te njegove vrste i uzgoj kako bi znali prepoznati različite veličine lješnjaka i kako ih obraditi. Napravljena je analiza tržišta i napravljeni su koncepti prema kojima je napravljen konačni proizvod. 3D model je prikazan prema kraju kao i njegova popratna tehnička dokumentacija.

Ključne riječi: stroj za lješnjake, lješnjak, odvajanje ljuske, sortiranje.

SUMMARY

The subject of this thesis is to construct a device for crushing nuts. The purpose of the device is to break the shell of the fruit while leaving the core of the fruit intact. The machine is made for small and medium fruit producers. The device must be able to sort the fruit by size or have an adapted process for different fruits. The secondary purpose of the device is to separate the core of the fruit from the core. In the initial part of the work, hazelnuts and their types and cultivation are explained so that they know how to recognize different sizes of hazelnuts and how to process them. A market analysis was made and concepts were created according to which the final product was made. The 3D model is shown towards the end as well as its accompanying technical documentation.

Key words: machine for hazelnuts, hazelnut, shell separation, sorting.

1. UVOD

Orašasti plod je plod sastavljen iz tvrde ljuske i sjemenke, koja je uglavnom jestiva za čovjeka. Najveći fokus je na lješnjak, orah i badem. Orašasti plodovi jačaju imunitet i bogati su mineralima.

- Orasi sadrže najviše alfa linolenske kiseline koja je dobra za očuvanje srca i rad mozga
- Bademi imaju najmanje kalorija, dobar su izvor vitamina E te čuvaju kosti i rješavanju zatvor
- Kikiriki sadrži vitamin skupine B, dobar je za srce i smanjuje rizik od dijabetesa
- Lješnjaci su dobar izvor magnezija i fosfora za opuštanje mišića i gradnju kostiju

Također je bitno naglasiti kako je i većina orašastih plodova prilično otporna na vanjski vremenski/životinjski utjecaj. U radu je naglasak na lješnjake (lijesku) jer kod kuće postoji nasad zbog čega ujedno i odabrana ova tema za diplomski rad.

1.1. Lješnjak

Biljni rod korisnih grmova i drveća iz porodice brezovki. Pripada mu 17 vrsta, od kojih su u Hrvatskoj najpoznatije i zastupljene sivo smeđa ili obična lijeska. Lijeska se ističe po tome što, za razliku od mnogih drugih vrsta, ne cvate u proljeće, nego cvate zimi. Razdoblje cvatnje traje od prosinca do ožujka. Uspješno oprašivanje vjetrom u trećoj ili četvrtoj godini rezultira smeđim plodovima lješnjacima. Plodovi su jajastog oblika i imaju čvrstu drvenastu ljusku. Dugački su od 1,5 do 2,5 cm te se unutar njih nalazi jedna jezgra. Plodovi dozrijevaju tijekom kolovoza i rujna. Lijeska obično živi od 70 do 100 godina, a može ju se primijetiti u raznoraznim šikarama, na rubovima šuma te u zonama hrasta lužnjaka i kitnjaka, bukve i jasena. Osim na nizinama, može rasti na prostorima do 1800 m nadmorske visine. Njezino je prirodno stanište umjereni pojas Europe te jugozapadna Azija. [2]



Slika 1 Sazrjeli plod lijeske

1.2. Lijeska u Hrvatskoj

U Hrvatskoj 3452 gospodarstva uzgajaju lješnjake na 6449 hektara, podaci su Agencije za plaćanja u poljoprivredi, ribarstvu i ruralnom razvoju. Prema podacima Državnog zavoda za statistiku, proizvodnja lješnjaka u 2019. godini iznosila je 1.965 tona, od čega su većina bili intenzivni voćnjaci (1.957 tona) za tržišnu uporabu, a ostatak su bili ekstenzivni, uglavnom za vlastite potrebe.

Po proizvodnji prednjači daruvarski kraj, a posebno konjanički kraj. Tu se nalaze najpoznatiji rasadnici lješnjaka iz kojih se sadnice izvoze. Najpoznatiji je proizvođač presadnica lješnjaka u Hrvatskoj, a patente za sadnju ima u 20 zemalja. Sadnice se najviše izvoze u Srbiju, Bosnu i Hercegovinu, Kosovo, Austriju, Ukrajinu i Gruziju. Poljoprivredno poduzeće Orahovica najveći je i najznačajniji proizvođač u Hrvatskoj te jedan od najznačajnijih proizvođača sadnica lješnjaka u Europi. [1]

1.3. Primjena lješnjaka

U kulinarstvu: Lješnjaci se široko koriste u kuhanju i pečenju. Mogu se uživati pečeni ili sirovi, a često se koriste kao sastojak deserta, peciva, čokolada i slastica. Lješnjaci se obično koriste u namazima poput Nutelle, a mogu se i samljeti u pastu koja se zove praline.

Preljevi: Sjeckani ili mljeveni lješnjaci često se koriste kao preljev za razna jela, uključujući salate, jogurt, sladoled i kolače. Oni ovoj hrani dodaju ugodnu hrskavost i okus.

Napitci: Lješnjaci se mogu koristiti za aromatiziranje pića kao što su kava, vruća čokolada i liker. Posebno je popularna kava s okusom lješnjaka.

Ulje za kuhanje: Ulje lješnjaka dobiva se iz lješnjaka i koristi se kao gurmansko ulje za kuhanje. Ima bogat, orašasti okus i često se koristi u preljevima za salate, marinadama i pirjanju.

Prehrambene grickalice: Lješnjaci su vrlo hranjivi i predstavljaju zdrav međuobrok. Prepune su vitamina, minerala, zdravih masti i dijetalnih vlakana. Prženi lješnjaci mogu se konzumirati sami ili pomiješani s drugim orašastim plodovima i suhim voćem kako bi se napravila mješavina za stazu.

Kozmetika i njega kože: Ulje lješnjaka koristi se u kozmetičkim proizvodima i proizvodima za njegu kože zbog svojih hidratantnih i hranjivih svojstava. Često se nalazi u losionima, kremama, sapunima i proizvodima za njegu kose.

Obrada drva: drvo lješnjaka je cijenjeno zbog svoje čvrstoće i fleksibilnosti. Koristi se u obradi drva za izradu namještaja, ručki za alate i štapova. [1]

2. BRIGA O LJEŠNJAKU

Na području Republike Hrvatske najzastupljeniji su: istarski duguljast i rimski, koji su otporniji na niske temperature (slika 2). Istarski duguljast najrasprostranjenija je sorta u Hrvatskoj s 80% nasada. Plod ove sorte je velik i ovalan, a njegova karakteristična aroma čini je najidealnijom jestivom sortom. Rimski pasmina je druga najzastupljenija pasmina u Hrvatskoj. Plod je krupan i okrugao, vrlo pogodan za duboku preradu. Odabir prave sorte vrlo je važan kod sadnje novog nasada, jer one koje uspijevaju u toplijim podnebljima često nisu prilagođene hladnijim podnebljima, i obrnuto.[2]



Slika 2 Duguljasti Istarski

Bitno je pripaziti na koju vrstu lijeske imamo zbog daljnje obrade te prilagodbe strojeva.



Slika 3 Skup lješnjaka

2.1. Vrste uzgoja

Neće se ulaziti u uzgajanje samog lješnjaka. Bitnije je koje je vrste plod zbog karakteristika obrade. Ali će se samo napomenuti vrste uzgoja jer također postoje strojevi kojima je glavna zadaća obrada stabla lješnjaka. Vrste uzgoja lješnjaka: prirodni grm, grmolika vaza te uzgojni oblici vaza, piramida, te na „stablo“ koje je patentirano tako da nećemo previše objašnjavati. Bitno je odrediti unaprijed kakav uzgoj će biti te prema tome odrediti kakve strojeve traži određeni uzgoj i način obrade.[2]

2.2. EKO uzgoj

EKO uzgoj lješnjaka zahtjeva posebnu brigu. Potrebno je posebno održavanje zemlje. Također je bitno paziti i na susjedne zemlje kako se naša zemlja ne bi zagađivala. Obrada je također drugačija. Važno je smanjiti plinove strojeva i kosilica u blizini nasada kako ne bi utjecalo na list lijeske. Za EKO uzgoj potrebno je posebno špricanje pesticidima koje je skuplje i potrebno je uložiti više truda. Nadležno tijelo provodi inspekciju i nadzire svake godine kako bi dobili certifikat EKO. Tim certifikatom možemo i skuplje prodavati lješnjak kojem je opravdana cijena s dodatno uložnim trudom. Danas je bitno poticati takav uzgoj kako bi održali prirodnost proizvoda i zdravlje.

2.3. Berba lješnjaka

Berba lješnjaka obavlja se od kraja kolovoza do početka listopada, ovisno o osobinama sorte i područja uzgoja (slika 4). Plodovi su zreli kada promjene boju i kada lako ispadaju iz komušine. Sasvim zreli plodovi su žutosmeđe boje. Prerano obrani plodovi gube na kvaliteti, a jezgre su smežurane i žilave. Postoje strojevi, takozvani „usisavači“, za branje lješnjaka koji ih pakuje s tla. Stroj može imati i automatsko pakiranje u vreće po dozama. S obzirom da ti strojevi puno koštaju, nisu pristupačni srednjem ili malim poljoprivrednicima osim pomoću natječaja. Glavni fokus je na stroju koji će biti pristupačan svima..[3]



Slika 4 Neočišćeni plodovi ljeske [1]



Slika 5 Kumušina lješnjak EKO domaći



Slika 6 Nezreli Rimski lješnjaci u komušini

Prilikom berbe plodovi imaju oko 30 – 35 % vode (ovisi o vrsti ploda) pa se suše na temperaturi do 40 °C, dok se postotak vode ne spusti do uobičajenih 10 % (slika 7).



Slika 7 Sušenje ubranih plodova lijeske [1]

2.4. Tržište strojeva za obradu lješnjaka

Strojevi za preradu lješnjaka imaju vitalnu ulogu u industriji lješnjaka, omogućujući učinkovitu i automatiziranu preradu. Takvi se strojevi koriste za zadatke čišćenja, lomljenja, sortiranja i pakiranja, poboljšavajući produktivnost i smanjujući fizički rad. Dio o istraživanju tržišta ima cilj pružiti pregled industrije strojeva za preradu lješnjaka, uključujući veličinu tržišta, trendove i potencijalne mogućnosti rasta.[4]

2.4.1. Veličina tržišta

Globalno tržište strojeva za preradu lješnjaka posljednjih je godina u stalnom porastu. Povećana potražnja za lješnjacima kao svestranim sastojkom u raznim prehrambenim proizvodima, uključujući slastice, pekarske proizvode i namaze, potaknula je potrebu za učinkovitom opremom za preradu. Taj se rast može pripisati čimbenicima kao što su porast proizvodnje lješnjaka, širenje preferencija potrošača i napredak u tehnologijama obrade.

Tržišni trendovi:

Industrija prerade lješnjaka svjedoči sve većem naglasku na automatizaciju, a proizvođači integriraju napredne tehnologije poput robotike, umjetne inteligencije i strojnog učenja u svoje strojeve. Ovaj trend ima za cilj povećati brzinu obrade, smanjiti troškove rada i poboljšati ukupnu operativnu učinkovitost.

Kontrola kvalitete i sigurnost hrane: Sve je veća potražnja za strojevima za preradu lješnjaka koji osiguravaju dosljednu kvalitetu i u skladu su sa strogim standardima sigurnosti hrane. Proizvođači ugrađuju napredne sustave inspekcije i higijenske značajke dizajna kako bi ispunili ove zahtjeve i minimizirali rizike kontaminacije proizvoda.

Prilagodba i svestranost: Prerađivači traže strojeve koji mogu obraditi različite veličine i sorte lješnjaka, omogućujući fleksibilnost u operacijama obrade. Proizvođači odgovaraju nudeći prilagodljive strojeve s podesivim postavkama i modularnim dizajnom koji se prilagođava različitim specifikacijama lješnjaka.

Održivost i energetska učinkovitost: Održivost okoliša postaje prioritet u industriji prerade lješnjaka. Proizvođači razvijaju ekološki prihvatljive strojeve koji smanjuju potrošnju energije, optimiziraju korištenje vode i uključuju sustave za gospodarenje otpadom kako bi se smanjio utjecaj procesa obrade na okoliš.

Mogućnosti rasta:

Širenje tržišta: Tržište strojeva za preradu lješnjaka nudi mogućnosti rasta i na etabliranim tržištima i na tržištima u razvoju. Dok etablirana tržišta, poput Europe i Sjeverne Amerike, predstavljaju stalnu potražnju, tržišta u razvoju, uključujući Aziju i Pacifik i Bliski istok, pokazuju značajan potencijal zbog sve veće potrošnje lješnjaka i promjene prehrambenih preferencija. Proizvođači mogu ući na ta tržišta uspostavljanjem partnerstva s lokalnim distributerima ili osnivanjem podružnica kako bi zadovoljile regionalne potrebe.

Tehnološki napredak: Stalne inovacije ključne su za proizvođače kako bi ostali konkurentni na tržištu. Ulaganje u istraživanje i razvoj može dovesti do razvoja naprednih strojeva za obradu lješnjaka s poboljšanom učinkovitošću pucanja, poboljšanom preciznošću sortiranja i optimiziranim parametrima obrade. Integracija pametnih tehnologija i analitike podataka može pružiti vrijedne uvide za optimizaciju procesa i prediktivno održavanje.

Suradnja s proizvođačima lješnjaka: Suradnja s proizvođačima lješnjaka može biti od obostrane koristi. Proizvođači mogu blisko surađivati s uzgajivačima kako bi razumjeli njihove specifične zahtjeve za obradu i razvili prilagođene strojeve prilagođene njihovim potrebama. Takva partnerstva mogu potaknuti novitete i unapređenje samog tržišta

3. PREGLED TRŽIŠTA

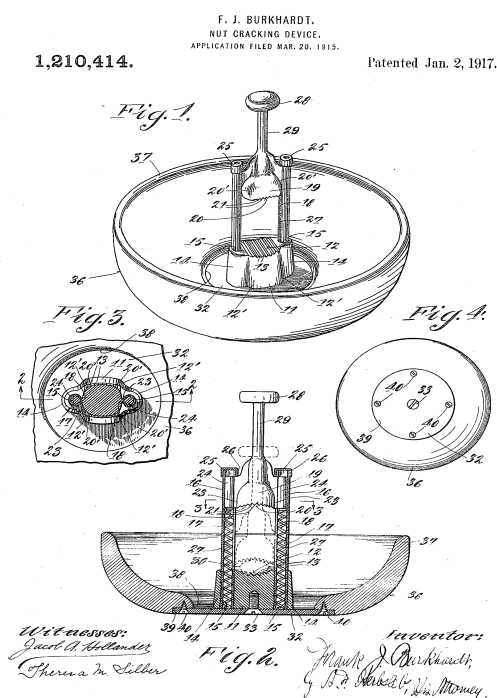
Pregled tržišta je važan za proizvodnju jer time imamo uvid u konkurenciju, kako se postavlja cijenovno na tržište te da li opće postoji potražnja za proizvodom.

3.1. Pregled Patenata strojeva

Pregled patenata je bitan da bi se dobio pregled kakve su inovacije na tržištu i koliko su vremenski nove i prema tome možemo „ravnati“ naš proizvod. Također pregledom patenata raspoznaje se ako ne postoji nešto kao naš proizvod te se može naš proizvod patentirati.

3.1.1. Patent US1210414A

Američki patent iz 1917, uređaj za razbijanje oraha (slika 8) koja uključuje nakovanj i dvostruku konstrukciju za primanje oraha koji se razbija između nakovnja i čekića. Uređaj može lomiti orahe bilo koje veličine. [8]



Slika 8 Patent za razbijanje oraha [8]

3.1.2. Patent CN218527588U

Patent iz Kine 2023 godine, (Slika 9) Uređaj za odvajanje lješnjaka koji se sastoji od okvira stroja, spremnika za punjenje, mehanizma za točenje i pločastog lančanog transportera koji su raspoređeni na okviru stroja, pločasti lančani transporter sastoji se od dva paralelna lanca za dopremanje, lančanog pogonskog motora, pogonskog lančani kotač i više pogonskih lančanih kotača, a pogonski lančani kotači omogućuju kretanje Stroj za otvaranje lješnjaka ima prednosti jednostavne strukture, niskih troškova proizvodnje, visoke pouzdanosti i slično.[8]

CN 218527588 U

说明书附图

1/3 页

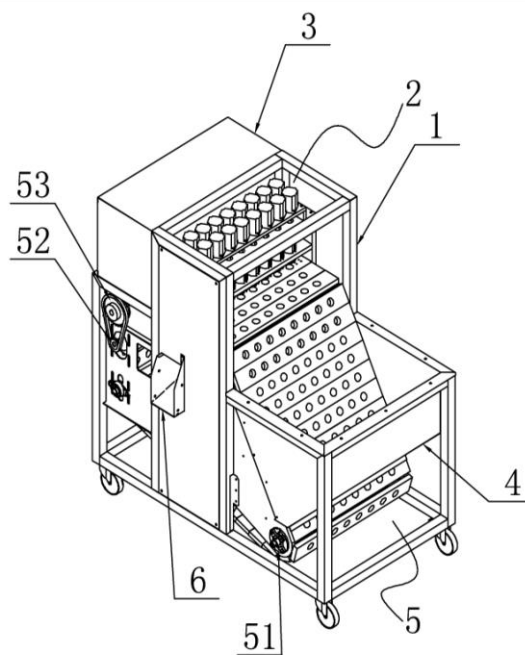


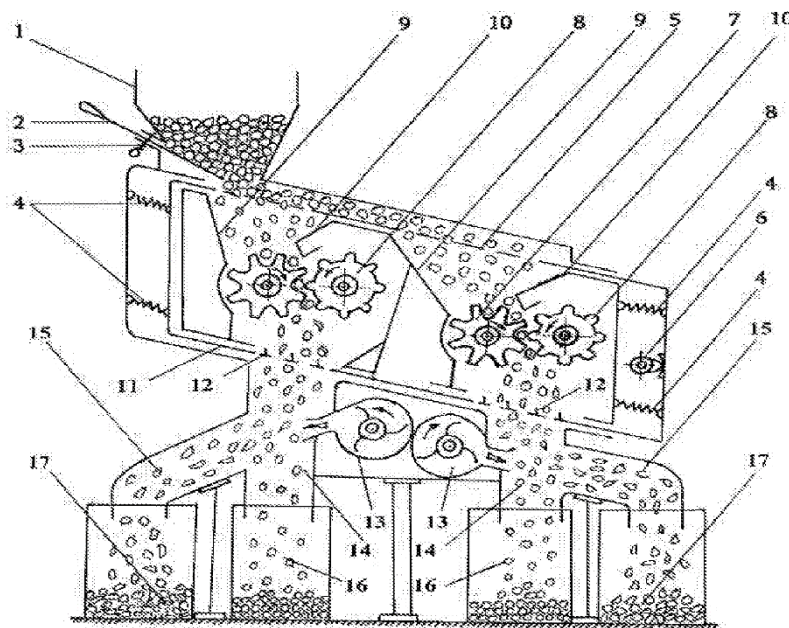
图1

Slika 9 Patent za odvajanje lješnjaka [8]

3.1.3. Patent GEP20125515B

Patent uređaja 2012 godine za lomljenje lješnjaka (Slika 10) sadrži okvir, kosu rešetkastu platformu 5 koja je s njim povezana pomoću opruga 4, oscilator povezan s platformom, radni element spojen s pogonom i uređaj za odvajanje jezgre lješnjaka od ljuske oraha. Oscilator je konstruiran u obliku neuravnoteženog pokretača 6 pričvršćenog na rešetkastu platformu, a pogonski element - u obliku para valjkastih mlinova 7 i 8, koji imaju nekoliko utora različitih oblika i raspoređenih ispod rešetkaste platforme. Vodilice 9 i 10 su kruto pričvršćene na okviru iznad radnog elementa, a kosi okvir 11 koji je kruto povezan s rešetkastom platformom montiran je ispod radnog elementa. Kosi okvir ima perforaciju i vertikalne ploče 12 u zoni radnog elementa.[8]

GE P 2012 5515 B



303. 1

Slika 10 Patent za lomljenje lješnjaka [8]

3.2. Pregled domaćeg tržišta

S obzirom da će uređaj prvo izaći na domaće tržište, potrebno ga je posebno sagledati (proučiti konkurenciju i čime se bavi, što nudi itd.) kako bi se razvila strategija za tržište.

3.2.1. Usisavač servis poljoprivrednih strojeva

Usisavač pogonjen traktorskim kardanom (Slika 11). Na usisavač se priključuju 2 usisna crijeva. Uređaj ne odvaja ljusku od ploda nego plod šalje za izlaz gdje pada u ručno postavljene sanduk/kutiju ili vrećicu. Na odzračni izlaz izlazi prašina, sitno lišće. Usisavač je težak oko 270 kg.

Od dodatne opreme se nudi usisna cijev s leđnim nosačem sa kotačima na prednjem dijelu tako da čovjek koji radi je manje opterećen. [5]



Slika 11 Usisavač za branje lješnjaka [5]

3.2.2. Kalibrator lješnjaka

Namjena stroja je kalibriranje plodova u ljusci, (Slika 12). Kalibriranje je važno kako bi se plodovi što kvalitetnije, uz vrlo malo loma mogli zdrobiti drobilicom lješnjaka. Ovim kalibratorom se plodovi sortiraju na 7 veličina za koje se svaka veličina posebno drobi. Plodovi nakon kalibriranja se drobe uz 1-2% loma zbog iste veličine ploda.[5]



Slika 12 Kalibrator lješnjaka [5]

3.2.3. Drobilica lješnjaka

Drobilica DLO 80R namijenjena je drobljenju lješnjaka, badema i oraha (Slika 13). Drobilica je na ručni pogon i pogodna je za korisnike koji imaju veće količine orašastog voća. DLO 120E. Plod iz drobilice izlazi pomiješan s ljuskom.[5]



Slika 13 Drobilica lješnjaka [5]

3.2.4. **Komušač lješnjaka**

Namjena komušača lješnjaka (Slika 14) je odvajanje komušine od ploda nakon branja a prije drobljenja. Očišćen plod izlazi naprijed a komušina se izbacuje ispod stroja. Lješnjaci se mogu komušati kad odstoje 2-3 tjedna kad se lagano prosuše. Komušanje odmah poslije berbe nije preporučljivo. Pogon je na kardan traktora. Postoji mogućnost izrade s pogonom na elektromotor. [5]



Slika 14 Komušač lješnjaka [5]

3.2.5. Korbajn za lješnjake

Upotreba samohodnog aspiracijskog kombajna iz tvrtke Facma (slika 15) omogućava veću brzinu berbe lješnjaka. Lješnjak se skupi s poda i mehanički odvaja od komušine te se dobiva čisti lješnjak. Neki kombajni imaju mogućnost pakiranje čistog ploda lješnjaka, odmah ga zdrobi i odvoji plod od ljuske te ga pakira/dozira u vrećice. Takvi strojevi su dosta skuplji te nisu pristupačni manjim OPG-ovcima. S ovakvim strojem imamo sve. Branje, odvajanje i vaganje. Smanjuje nam potrebu za strojevima i ubrzava vrijeme berbe što nam daje veliku učinkovitost. [5]

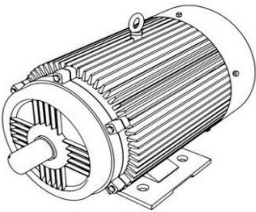
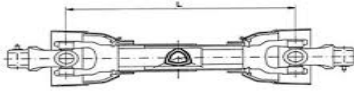
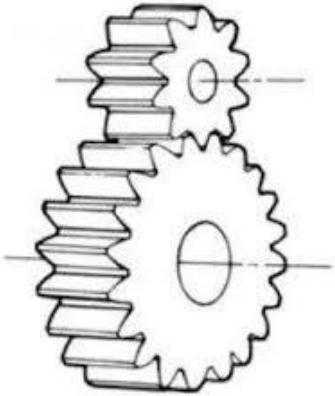
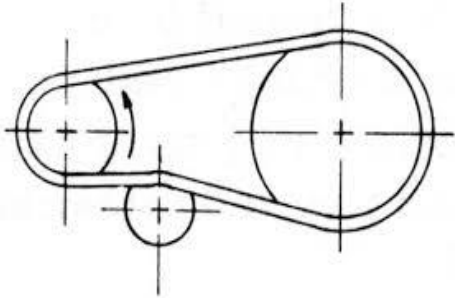
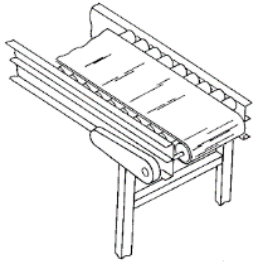
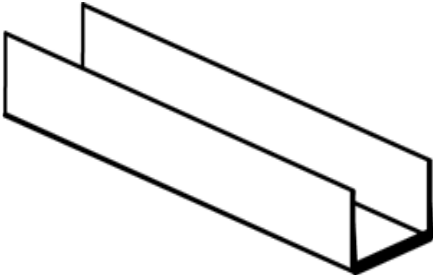


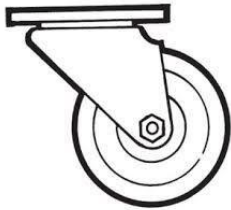

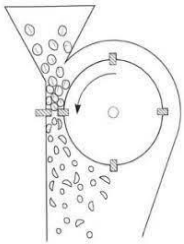
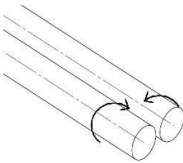
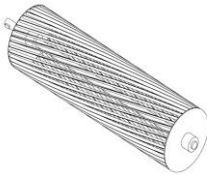
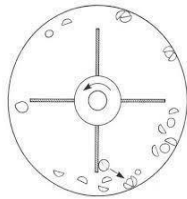
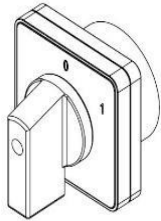
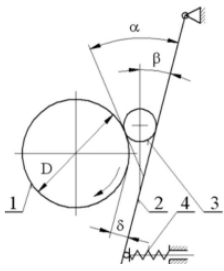
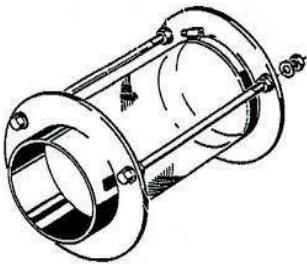

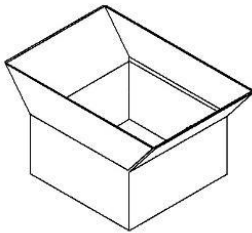
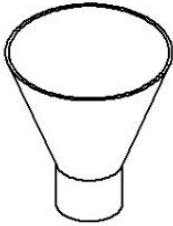

Slika 15 Korbajn za lješnjake [5]

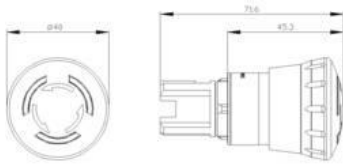
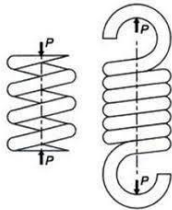

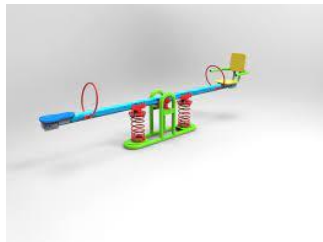
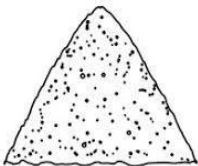

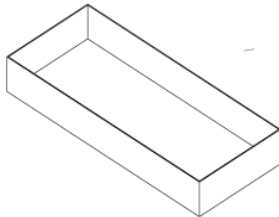
4. MORFOLOŠKA TABLICA

Morfološka tablica za uređaj za obradu orašastih plodova je prikazana u tablici 1 (Tablica 1). Odabrano se nekoliko stvari koje bi mogli uključiti u uređaj i prema tome će se napraviti koncepti kombinacijom rješenja ili odabirom individualnog rješenja. Ovom tablicom je olakšano razmišljanje koje bi se kombinacije mogle uključiti u uređaj.

Tablica 1 Morfološka tablica

FUNKCIJA	RJEŠENJE	
Pokretanje mehanizma	<p>Elektromotor</p> 	<p>Kardan</p> 
Prijenos mehaničke energije	<p>Zupčani prijenos</p> 	<p>Remenski prijenos</p> 
Vođenje lješnjaka	<p>Transporter</p> 	<p>Spušteni kanal</p> 
Gibanje pomoću	<p>Kotača</p>	<p>Traktorska hidraulika</p>

				
Mehanizam za razbijanje ljuske	<p>Tlačna ploča</p> 	<p>Par valjaka</p> 	<p>Nazubljeno vratilo</p> 	<p>Centrifuga</p> 
Pokretanje / isključivanje uređaja	<p>Prekidač</p> 		<p>Direktno sa prijenosa</p>	
Sortiranje lješnjaka	<p>Kalibracija</p> 	<p>Rotacijsko sito</p> 	<p>Rešetkasto sito</p> 	
Kućište za prijem lješnjaka	<p>Pravokutni spremnik</p> 	<p>Stožac</p> 	<p>Vreća</p> 	
Zaštita Operatera	<p>Gljivasto tipkalo</p>			

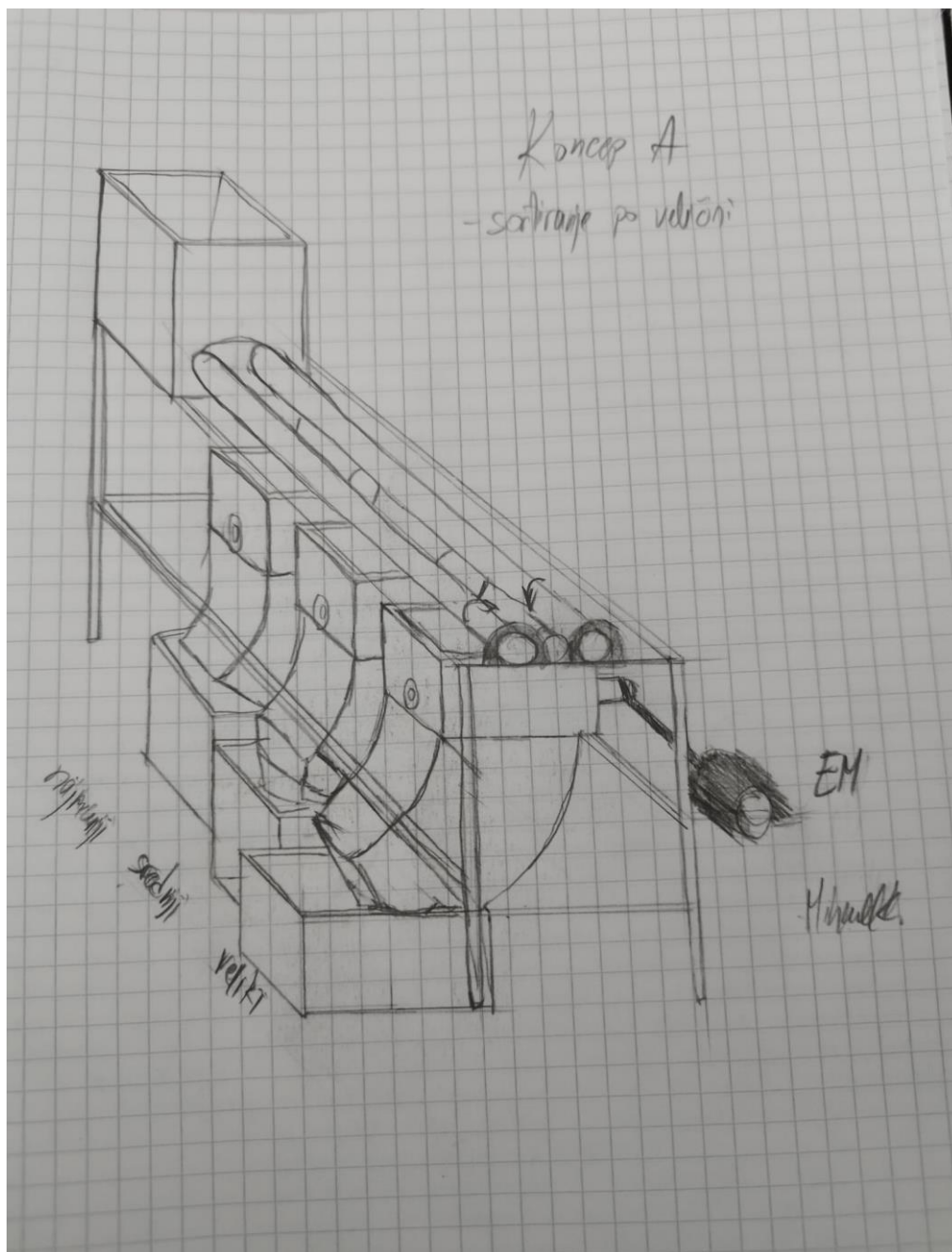
			
Prigušenje vibracija	<p>Opruge</p> 	<p>Gumene obloge</p> 	<p>Mehanički</p> 
Pohranjivanje Ljuske	<p>Bez</p> 	<p>Vreća</p> 	<p>Sanduk/kutija</p> 

4.1. ODABIR KONCEPTA

Morfološkom tablicom, iskustvom, provjerom tržišta te analizom napravljena su 3 koncepta koji će biti opisani i ocijenjeni kako bi odredili najbolji za izradu i daljnje konstruiranje.

4.2. Koncept A

Prvi koncept „A“ se nalazi na (Slika 16). Skica je pojednostavljena i pojedini dijelovi se mogu vidjeti iz istog.



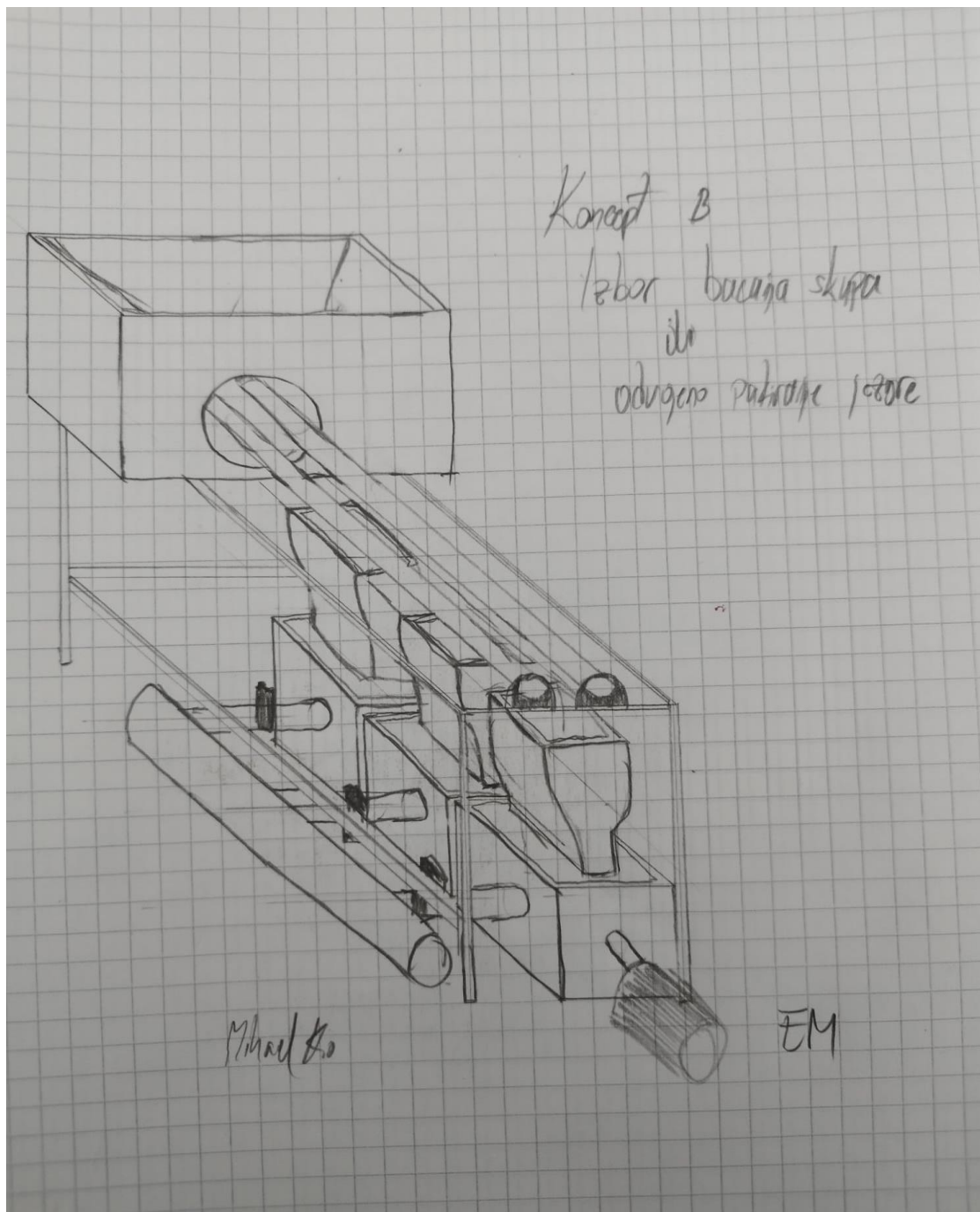
Slika 16 Koncept A

Princip rada koncepta A je sljedeći: lješnjaci se sipaju u predviđeno kućište koje je spojeno na valjke koji su pod kutom te služe kao kalibrator kako bi se lješnjak sortirao i dalje padao u mehanizme prilagođene veličinom za taj lješnjak i nadalje padao u kutije koje sakupljaju ljusku i plod lješnjaka. Pogon bi pokretao elektromotor ili kardan. Uređaj nema veliki kapacitet te je

komplikirano izvesti na ovaj način 3 mehanizma s potrebom da svaki mehanizam ima svoje vratilo koje ga pokreće. Stroj mora biti pod nagibom kako bi lješnjak koji se sipa u kućište lakše putovao prema zadnjem mjestu pada. Mehanizam drobljenja lješnjaka bi bio napravljen od nazubljenog vratila i nagibom kućišta mehanizma. Pritiskom nazubljenog vratila na kućište prilagođenom veličinom lješnjaka, ljuska kreće pucat i komadat se na više dijelova. Nedostatak ovoga je što lješnjak može biti različite veličine pa je potrebno puno više mehanizama za drobljenja od prikazanog na konceptu A. Prednost je to što svaki mehanizam se može lako prilagoditi lješnjaku.

4.3. Koncept B

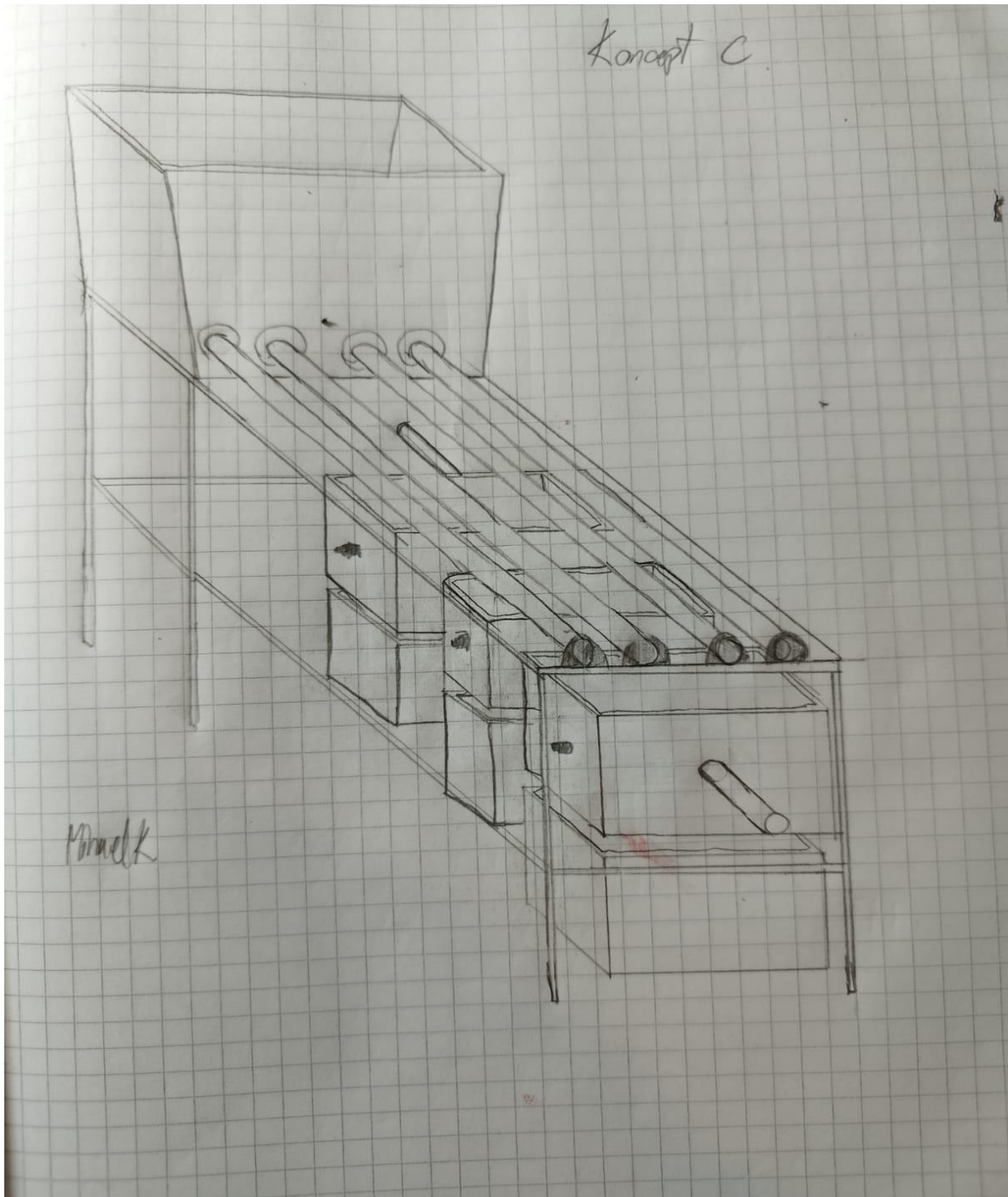
Drugi koncept „B“ (Slika 17). Skica je pojednostavljena. Sve kreće od kućišta za lješnjak koji se nastavlja na dvije osovine koje se okreću. Pogonjene su električnim motorom te na zupčanik. Ono što je jedinstveno je da su mehanizmi za drobljene ljuske i kalibrator spojeni je isti motor, jedino što ih razdvaja je konstrukcija i svrha. Stroj i dalje ima tri mehanizma za drobljenje ljuske ali sada ih sve pokreće jedno vratilo. Mehanizam za drobljenje lješnjaka se sastoji od nakrivljene ploče i vratila. Dalje ljuska i plod padaju u manje kućište koje je spojeno sa cijevi kroz koju se upuhuje zrak. Nedostatak ovog stroja je to što nema velik kapacitet. Spor je te nema baš prilagodbu mehanizama prema veličini lješnjaka što znači da bi se i plod mogao zdrobljen što u konačnici znači da stroj i nije učinkovit. Velika je prednost što je jednostavan te nema potrebe za kupnjom dodatnog uređaja za puhanje tj. odvajanje ljuske od ploda i nema dodatnih vratila i potrebnih posebnih mehanizama. Uređaj je moguće prevoziti traktorom zbog nastavaka na kvadratnom stolu.



Slika 17 Koncept B

4.4. Koncept C

Treći koncept „C“ (Slika 18). Skica je pojednostavljena. Na ovom stroju je povećan kapacitet lješnjaka duplim kalibratorom te povećanim kućištem.

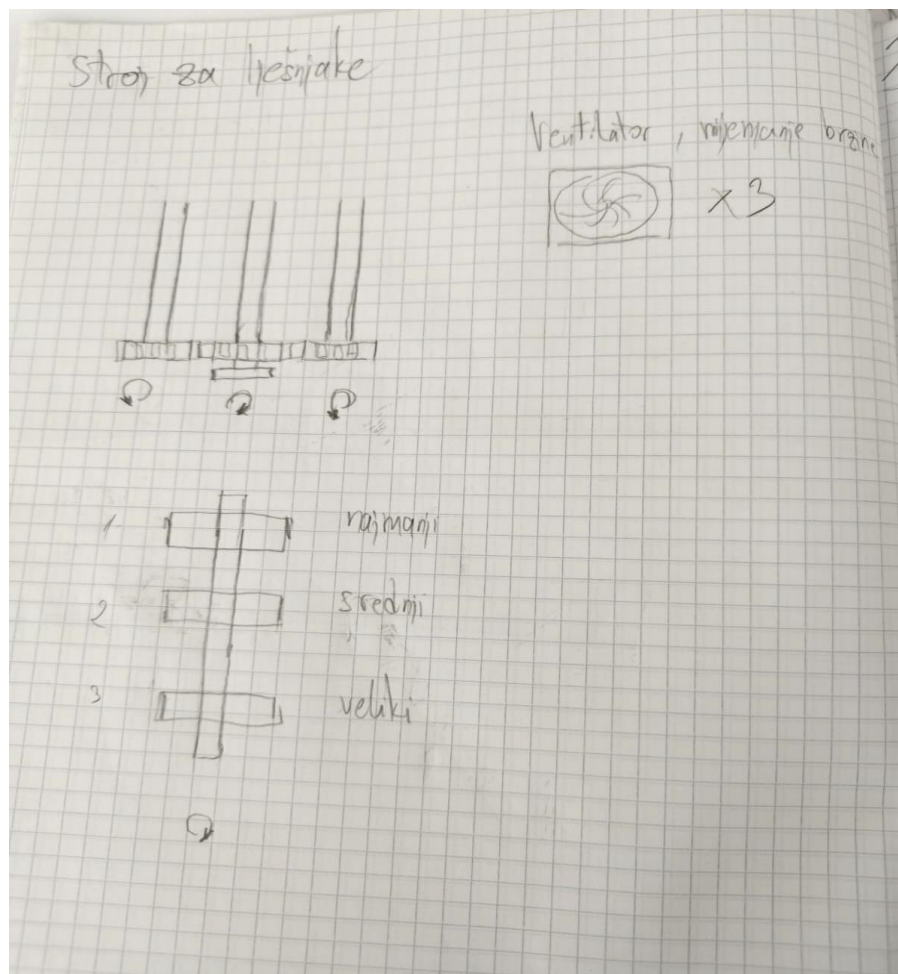
**Slika 18 Koncept C**

Na konceptu C se spojio koncept A i B u nekim segmentima. Veliko kućište omogućuje povećanje kapaciteta s obzirom na ostale koncepte te su svi mehanizmi spojeni na isto vratilo. Također prilagođeni veličinom lješnjaka mehanizmi koje se ne mogu prikazati u radu zbog radnje na patentu. Zbog toga razloga niti jedan mehanizam nije detaljno prikazan slikom niti dalje u radu će biti opisan detaljno zbog istog razloga. Pokretač mehanizma je elektromotor koji je spojen remenom na zupčanike koji pokreću kalibrator i vratilo mehanizma. Prednost stroja

je što su mehanizmi prilagođeni oblikom i veličinom lješnjaka. Kutije gdje pada ljuska s lješnjakom je velika što znači da čovjek ne mora svako malo mijenjat ili zaustavljat stroj kako bi istresao plod. Stroj je obučen okolo zaštitnim pločama koje štite stroj od vanjskog utjecaja okoline i štite čovjeka u slučaju nezgodne.

4.5. Kalibrator i spoj vratila

Na slici 19 (Slika 19) je prikazan primjer izvedba načina vratila mehanizma i kalibratora.



Slika 19 Način izvedbe vratila

Može se vidjeti da je potrebno nakon izlaska lješnjaka iz kućišta da lješnjak ima pad prema zadnjeg padu. Ali također treba razmisliti na kojem principu će se to napraviti. Potrebno je da prvo padaju sitniji/manji lješnjaci pa na kraju veći. Zbog toga što ako na početku kreće širi razmak osovina onda mogu padat i veći i manji plodovi što onda kalibrator gubi smisao. Tako da je idealno da prvo padaju manji lješnjaci pa zatim veći. Cilj je bio da smanji broj vratila pokretanja mehanizma. Tako da svi mehanizmi budu na istom vratilu te isto da bude spojen na

kalibratom. Smanjuju se dijelovi stroja što ide u korist s obzirom da je stroj namijenjen za manje i srednje proizvođače lješnjaka..

4.6. Ocjenjivanje koncepata

Ocjene će se davati na temelju istraženog tržišta ,iskustva, inovacije te prednosti i nedostataka. Kao referencu će se uzeti koncept B.

Tablica 2 Tablica ocjene koncepta

Kriterij odabira	Koncept A	Koncept B	Koncept C
Učinkovitost Procesa	+	0	+
Kapacitet	-	0	+
Masa	+	0	-
Održavanje	-	0	-
Jednostavnost	-	0	+
Transport	+	0	+

Sigurnost	+	0	+
Cijena	-	0	+
Σ	4	0	5

Nakon ocjenjivanja koncepata može se zaključiti da je koncept C najbolje rješenje za daljnji razvoj te da njime će se dobiti proizvod kakav tržište očekuje i proizvod koji će zadovoljiti potrebe tržišta. Kao što je navedeno. Neće se objašnjavati niti komentirati odabir mehanizma drobljenja lješnjaka zbog patenta. Koncept C je više učinkovit ne samo radi povećanog kapaciteta nego radi i mehanizacije i održavanja.

Transport je kod svih koncepata skoro isti. Traktor, kotači ili bez ičega, samo noge od stola, to sve ovisi o zahtjevima kupca.

Istraživanjem postojećih uređaja je pokazalo da su cilindri najbolji za komušinu, kalibriranje te odvajanje ljuske. Zbog toga razloga su odabrani cilindrični dijelovi za kalibriranje. Sortiranjem sitom nije učinkovito kao i cilindrima zbog propusta u veličini rupa sita. Također svi koncepti zahtijevaju dodatnu mehanizaciju ventilatora radi odvajanja ljuske od ploda što će našim proizvodom biti bez problema pošto mehanizma razbija ljusku na više dijelova tako da su lakši komadi ljuske i samim time olakšava ventilatoru posao.

5. KONSTRUKCIJA PROIZVODA

Kod konstrukcije najvažnije je odabrati parametre po kojima će se gledati daljnji razvoj proizvoda. Neki od tih parametara su: brzina rotacije valjaka kalibratora, brzina vrtnje mehanizma te njegov položaj i oblik. Uvažit će se da se radi i o proizvodu kojeg čovjek konzumira, dakle gledati materijal koji odgovara tome..

5.1. Odabran koncept

Koncept koji je odabran ima sve funkcije koje su se zamislile te sa prednostima kojima najviše odgovaraju. Parametri koji utječu na učinkovitost procesa i oštećenja jezgre lješnjaka su brzina rotacije nazubljenog vratila, nagib tlačne ploče, veličina lješnjaka tj. preciznost kalibratora. Stol će biti od čelika radi težine i stabilnosti rada. Neki će dijelovi biti aluminijski dok mehanizam će biti spoj INOXA i čelika. Također treba uzeti u obzir da će se materijal s vremenom ispirati i dezinficirati kako bi se oprala ako postoji bolest u lješnjacima kako se ne bi proširila na ostale lješnjake..

5.2. Optimalna brzina vrtnje

Optimalnu brzinu vrtnje nazubljenog vratila će se saznati provjerom, iskustvom te radom. Ako je brzina prevelika, biti će previše razbijenog/uništenog ploda, a ako je brzina premala ljuska lješnjaka se neće dobro razbiti nego će se više stisnuti i tu gubimo učinkovitost stroja. Zato treba pratiti preporučene brzine vrtnje i prema tome je odabran elektromotor.

5.3. Konstrukcija mehanizma za drobljenje

Kako bi postigli što veću učinkovitost mehanizam se treba prilagoditi ne samo za količinu lješnjaka koja pada u mehanizam nego i oblik lješnjaka i materijal mehanizma.

5.4. Odabir materijala te oblik dijelova

Da bi stroj bio što više učinkovit potrebno je razmotriti oblik i vrstu materijala. Stroj će najviše biti od INOX materijala te lakih čelika i aluminijski. Oblik će biti prilagođen zahtjevima konstrukcije te problemima koji naiđu tijekom samog procesa konstruiranja.

5.5. Dimenzioniranje dijelova

Proračunavat će se dijelovi potrebni za prijenos snage. Sve dimenzije, vrijednosti će se odabrati prema standardima. Za brzinu elektromotora je uzeta srednja vrijednost pošto varira od motora do motora, također pošto postoje tri mehanizma na jednom vratilu kojeg pokreće taj motor. Trebalo bi uzeti u obzir i tu stavku te uvažiti u proračun.

Brzina elektromotora iznosi:

$$\eta_{EM} = 1400 \text{ min}^{-1} \quad (1)$$

Prijenosni omjer prijenosa remena je odabran prema preporučenoj brzini vratila i on iznosi:

$$i = 3 \quad (2)$$

Brzina vrtnje vratila iznosi:

$$n_{vr} = \frac{\eta_{EM}}{i} = \frac{1400}{3} = 466 \text{ min}^{-1} \quad (3)$$

5.5.1. Proračun snage elektromotora

Za proračun snage elektromotora će se uzeti u obzir da na jednom motoru imamo povezana 3 mehanizma za drobljenje lješnjaka. Također će se gledati kada je u zahvatu mehanizma najveći broj lješnjaka. Točno odrediti silu za drobljenje ljuske je jako teško. Pošto njegova svojstva nisu ista u svim smjerovima niti je svaka ljuska ista. Ovisi o utjecaju vlage te vrsti lješnjaka. Želimo da se ljuska tijekom drobljenja drobi na što više komada.

Sila loma lješnjaka koja je procijenjena u iznosu do 100 N će biti primijenjena dalje u proračunu. Lomljenjem nekoliko lješnjaka smo dobili ovaj rezultat.

$$F_{lom} = 100 \text{ N} \quad (4)$$

Formula za snagu elektromotora:

$$P_{EM} = T * \omega = \frac{T * 2n * \pi}{60} \quad (5)$$

Normalna sila koja djeluje na podlogu je jednaka sili loma F_{lom}

$$F_N = F_{lom} = 100 \text{ N} \quad (6)$$

Obodna sila za određivanje moment uvijanja:

$$F_o = F_N * \mu = 100 * 0,3 = 30 \text{ N} \quad (7)$$

Faktor trenja μ između zida kućišta i ljuske lješnjaka

Formula za moment uvijanja:

$$T = F_o * r * n_{KOM} \quad (8)$$

n_{KOM} - najveći broj lješnjaka u zahvatu mehanizma

$$r = 0,03 \text{ m} \quad (9)$$

r- razmak zahvata lješnjaka i mehanizma razbijanja ljuske

Najveći broj lješnjaka u zahvatu mehanizma ćemo odrediti isključivo iskustveno i na temelju dimenzija stroja. Za stroj ovih dimenzija najveći broj lješnjaka u zahvatu je 15 jer imamo kalibrator koji dozvoljava određenu dimenziju da pada u mehanizam i time ograničava pretrpavanje

Sada se može izračunati moment uvijanja:

$$T = F_o * r * n_{KOM} = 30 * 0,03 * 15 = 13,5 \text{ Nm} \quad (10)$$

Snaga na vratilu:

$$P_V = \frac{T * 2n * \pi}{60} = \frac{13,5 * 2 * 466 * \pi}{60} = 659,59 = 660 \text{ W} \quad (11)$$

Pošto postoje 3 mehanizma na jednom stroju a pokreće ih jedan motor. Moramo dodati u račun i 3 vratila.

$$660 * 3 = 1980 \text{ W} = 1,98 \text{ kW} \quad (12)$$

Snaga elektromota se određuje prema formuli:

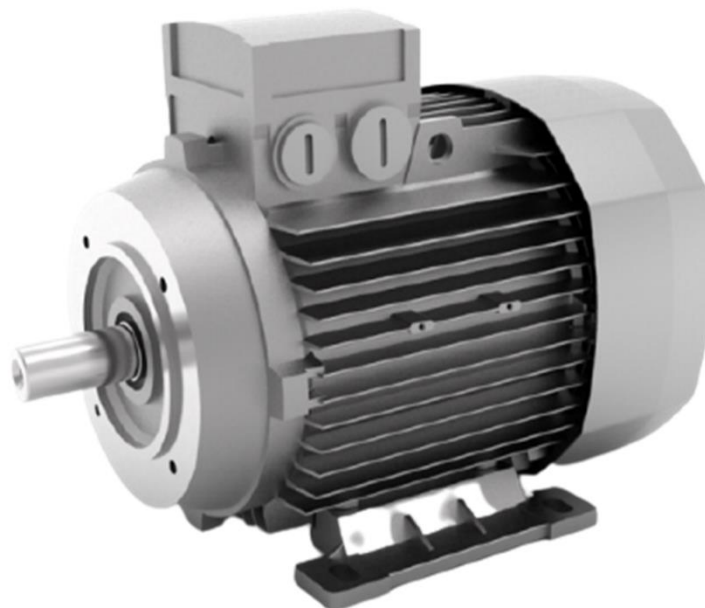
$$P_{EM} = \frac{P_V}{\eta_R * \eta_L} = \frac{1,98}{0,95 * 0,98} = 2,13 \text{ kW} \quad (13)$$

η_R - faktor korisnosti remenskog prijenosa

η_L - faktor korisnosti uležištenog vratila

Prema proračunu odabire se elektromotor tvrtke Bonfilioli (Slika 20):

- snage 3 kW-1400 4P IP55 B3 IE2 [9]
- Cijena: 300 €.



Slika 20 Elektromotor [9]

5.5.2. Proračun remenskog prijenosa

Proračun remenskog prijenosa nam je bitan kako bi odredili duljinu remena.

$$d_{r1} = 90 \text{ mm} \quad (14)$$

Promjer veće remenice se određuje preko prijenosnog omjera „i“.

$$d_{r2} = d_{r1} * i = 90 * 3 = 270 \text{ mm} \quad (15)$$

Duljina remena računamo preko formule :

$$L = 2 * a + \frac{\pi}{2} * (d_{r1} + d_{r2}) + \frac{(d_{r2} - d_{r1})^2}{4a} \quad (16)$$

gdje je a - međuosovinski razmak $a = 1400 \text{ mm}$

$$L = 2 * a + \frac{\pi}{2} * (90 + 270) + \frac{(270 - 90)^2}{4a} = 3371 \text{ mm} \quad (17)$$

Brzina remena:

$$v_{rem} = d_{r1} * \pi * n_{r1} = \frac{90}{1000} * \pi * \frac{1400}{60} = 6.6 \text{ m/s} \quad (18)$$

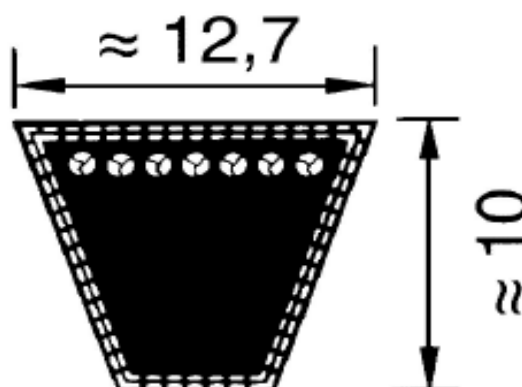
Zatim iz tablice 3 (Tablica 3.) uzet ćemo standardnu snagu za remenje oznake SPA.

Tablica 3 Jedinična snaga remena [7]

Uski klinasti remen DIN 7753 (JUS G.E2.063)																	
v m/s	SPZ 9,5	SPA 12,5	SPB	19	SPC	v m/s	SPZ 9,5	SPA 12,5	SPB	19	SPC	v m/s	SPZ 9,5	SPA 12,5	SPB	19	SPC
1	0,5	0,7	1,0	1,2	1,5	15	5,0	7,0	9,0	10,7	14,6	29	7,4	9,8	11,0	13,1	17,3
2	0,9	1,3	2,0	2,2	2,9	16	5,2	7,3	9,4	11,1	15,3	30	7,5	9,9	11,0	12,9	17,0
3	1,3	1,8	2,7	3,0	4,0	17	5,5	7,7	9,8	11,4	15,7	31	7,5	9,9	11,4	12,7	16,5
4	1,7	2,4	3,3	3,8	5,3	18	5,7	8,0	10,1	11,8	16,2	32	7,6	9,9	11,2	12,5	16,0
5	2,1	2,8	4,0	4,5	6,3	19	5,9	8,3	10,4	12,1	16,6	33	7,6	9,9	11,0	12,1	15,3
6	2,5	3,3	4,5	5,3	7,3	20	6,2	8,6	10,6	12,5	16,9	34	7,6	9,9	10,8	11,8	14,5
7	2,8	3,8	5,0	6,0	8,3	21	6,4	8,8	10,8	12,7	17,2	35	7,6	9,8	10,5	11,4	13,6
8	3,1	4,2	5,6	6,6	9,3	22	6,6	9,0	11,0	12,9	17,4	36	7,6	9,7	10,2	10,9	12,9
9	3,4	4,7	6,2	7,3	10,2	23	6,7	9,2	11,3	13,1	17,5	37	7,5	9,5	9,8	10,4	12,0
10	3,7	5,2	6,7	7,9	11,0	24	6,9	9,3	11,4	13,2	17,6	38	7,5	9,3	9,4	9,8	11,0
11	4,0	5,5	7,3	8,5	11,8	25	7,0	9,5	11,5	13,3	17,7	39	7,4	9,1	8,9	9,2	10,0
12	4,3	5,8	7,7	9,1	12,5	26	7,1	9,6	11,6	13,3	17,7	40	7,3	8,8	8,4	8,5	9,0
13	4,5	6,2	8,2	9,6	13,3	27	7,2	9,7	11,6	13,3	17,6	50	5,8	4,2			
14	4,8	6,6	8,6	10,2	14,0	28	7,3	9,8	11,6	13,2	17,5	60	1,7				

Nazivna snaga remena :

$$P_R = 3,8 \text{ kW} \quad (19)$$



Slika 21 Profil remena [7]

Faktori su izvađeni iz tablice 5 (Tablica 5.) te su standardizirani.

Tablica 4 Tablica za određivanje pogonskog faktora [7]

Radni strojevi	Pogonski strojevi					
	A za dnevno trajanje pogona u h do 10			B za dnevno trajanje pogona u h preko 10		
	preko 10 do 16	preko 16	do 10	preko 10 do 16	preko 16	
Lagani pogoni centrifugalne sisaljke i kompresori, trakasti transporteri (lagani materijal), ventilatori i pumpe do 7,4 kW	1	1,1	1,2	1,1	1,2	1,3
Srednje teški pogoni Skare za limove, preše, lančani i trakasti transporteri (za teški materijal), vibraciona sita, generatori, uzbuđivači, gnječilice, alatni strojevi (tokarilice i brusilice.), strojevi za pranje, tiskarski trojevi, ventilatori i pumpe preko 7,4 kW	1,1	1,2	1,3	1,2	1,3	1,4
Teški pogoni mlinovi, klipni kompresori, visokoučinski bacači i udarni konvejeri (pužasti konvejeri, člankasti konvejeri, elevatori s kablčićima, elevatori sa žlicama), dizala, preše za brikete, tekstilni strojevi, strojevi za industriju papira, klipne pumpe, pumpe za bagere, gateri i mlinovi čekićari	1,2	1,3	1,4	1,4	1,5	1,6
Vrlo teški pogoni visoko opterećeni mlinovi, drobilice, kalanderi, mije- šalice, vitla, kranovi i bageri	1,3	1,4	1,5	1,5	1,6	1,8
<p>Grupa A: motori izmjenični i trofazni s normalnim poteznim momentom (do dvostrukog nazivnog momenta), npr. sinhroni i jednofazni motori s pomoćnom fazom za pokretanje, trofazni motori s direktnim ukopčavanjem, zvijezda-trokut sklopom ili kliznim prstenom; istosmjerni paralelni motori; motori s unutarnjim izgaranjem i turbine sa $n > 600 \text{ min}^{-1}$</p> <p>Grupa B: izmjenični i trofazni motori s velikim poteznim momentom (više od dvostrukog nazivnog momenta), npr. jednofazni motori s velikim poteznim momentom, istosmjerni serijski motori u serijskom ili kompaundnom spoju; motori s unutarnjim izgaranjem i turbine sa $n \leq 600 \text{ min}^{-1}$</p>						

Radi se o uređaju koji spada u kategoriju drobilica te faktor iznosi 1,3.

Obuhvatni kut računa se prema izrazu:

$$\beta = 2 * \cos^{-1} \left(\frac{d_{R2} - d_{R1}}{a} \right) = 2 * \cos^{-1} \left(\frac{270 - 90}{1400} \right) = 165,3^\circ \tag{20}$$

Prema tablici 5 (Tablica 5.) Odabire se kut od 170°.

Tablica 5 Faktor obuhvatnog kuta [7]

Obuhvatni kut β	180°	170°	160°	150°	140°	130°	120°	110°	100°	90°	80°	70°
Bekrajni klinasti remen c_1	1	0,98	0,95	0,92	0,89	0,86	0,82	0,78	0,73	0,68	0,63	0,58
Konačni klinasti remen c_1	1	0,98	0,95	0,91	0,87	0,82	0,77					

Potreban broj remena se određuje prema formuli:

$$z = \frac{P_{EM} * c_B}{P_1 * c_l * c_\beta} = \frac{2,13 * 1,3}{3,8 * 0,98 * 0,98} = 0,76 = 1 \quad (21)$$

gdje je:

P_{EM} - Snaga elektromotora

c_B - Faktor primjene

c_β - Faktor duljine remena

c_l - Faktor obuhvata kuta

Vijek trajanja remena se dobiva od uvjeta savojne učestalosti koja iznosi:

$$f_{dop} \leq 60 \text{ s}^{-1} \quad (22)$$

A izračunava se prema izrazu:

$$f = Z * \frac{V_{rem}}{L} = 2 * \frac{6,6}{3,37} = 3,92 \text{ s}^{-1} \quad (23)$$

V_{rem} - Obodna brzina remena

L - Duljina remena

Z - Broj remenica u pogonu

Zaključujemo da je uvjet zadovoljen.

5.5.3. Proračun promjera vratila

Torzija najviše djeluje na naše vratilo. Uzet će se u obzir naprezanje pri uvijanju, a ostale stavke se kompenziraju uzimanjem manje vrijednosti dopuštenog naprezanja.

$$d_{izr} = \sqrt[3]{\frac{5 * T_{r2}}{\tau_{tdi,dop}}} = \sqrt[3]{\frac{5 * 36000}{22}} = 20.15 \text{ mm} \quad (24)$$

Dopuštena dinamička čvrstoća za odabrani materijal se računa prema izrazu:

$$\tau_{tdi,dop} = \frac{\tau_{tdi}}{10} = \frac{220}{10} = 22 \text{ Mpa} \quad (25)$$

$\tau_{tdi,dop}$ - trajna dinamička čvrstoća kod opterećenja na uvijanje za materijal Č0645.

Na izračunati promjer dodaje se i dubina utora za pero

$$d = 35 \text{ mm} \quad (26)$$

Dimenzije pera za odabrani promjer vratila su dimenzija 10x8 mm.

$$t_1 = 5^{+0.2} \text{ mm} \quad (27)$$

Provjera uvjeta promjera

$$d > d_{izr} + t_1 = 20.15 + 5 = 25.15 \quad (28)$$

Vidimo da je uvjet zadovoljen.

$$35 \text{ mm} > 25.15 \text{ mm} \quad (29)$$

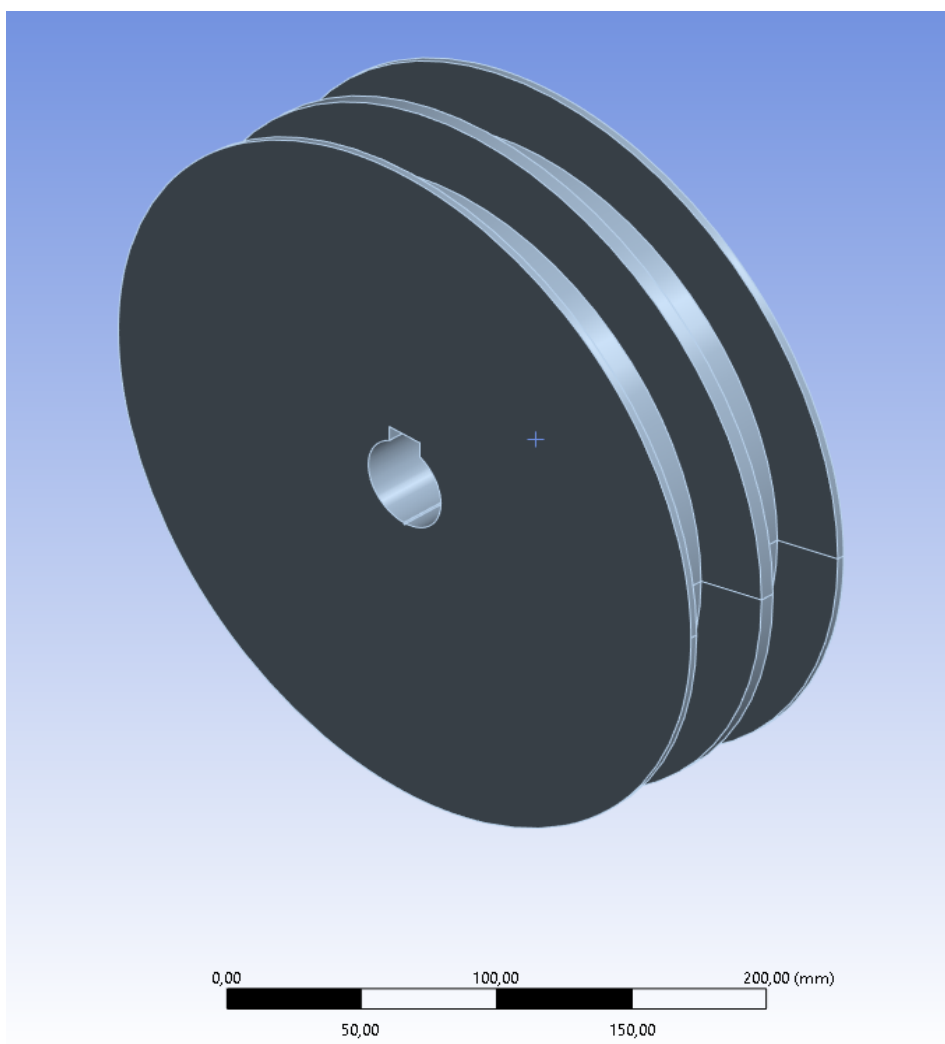
Iz proračuna možemo zaključiti da promjer vratila zadovoljava. [7]

6. PRORAČUN PUKOTINE REMENICE

Napravit će se analiza pukotine u remenici. Korištenjem softvera Ansys doći će se do rezultata te usporedbom rezultata možemo vidjeti razliku između teorije i prakse. Vidjet će se kako pukotina raste ili se mijenja kroz vrijeme

6.1. Ulazni parametri

Testni uzorak je remenica koja je konstruirana na stroju za razbijanje ljuske lješnjaka. (Slika 22) Remenica ima pukotinu koja kroz naprezanje se pomiče. Glavni parametri su prikazani u tablici 6 (Tablica 6).



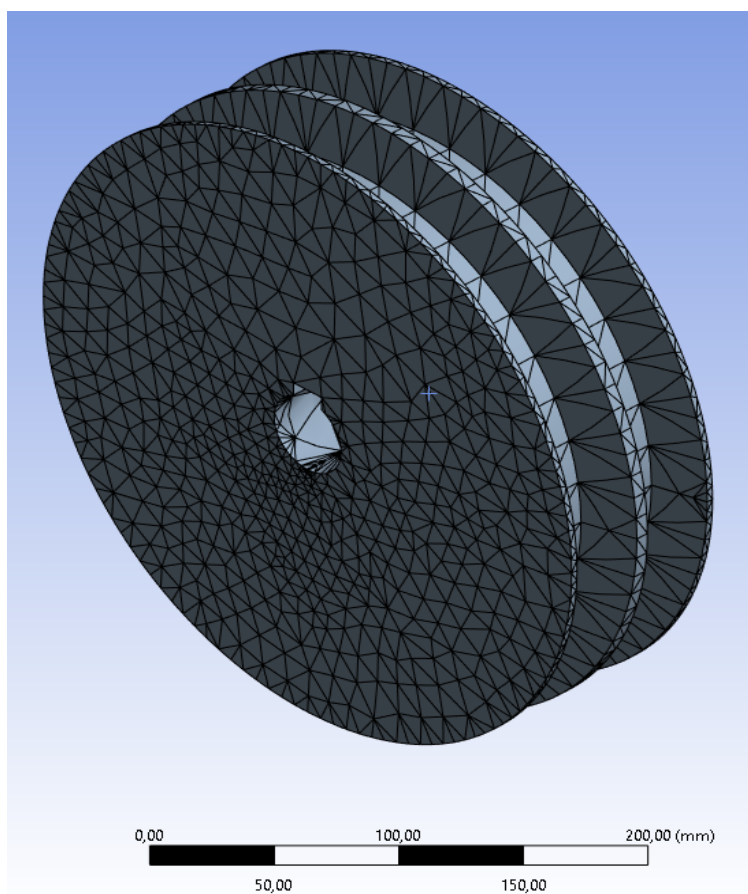
Slika 22 Uzorak remenice

Tablica 6 Podaci o remenici

Remenica	
Vanjski radijus	300 mm
Širina	80 mm
Radijus rupe za osovinu	38 mm
Materijal	Konstruktivski čelik
Youngov mogul	$2 \cdot 10^{11}$ Pa
Poissonov koeficijent	0.3
Gustoća	7850 kg/m^3

6.2. Mreža za analizu

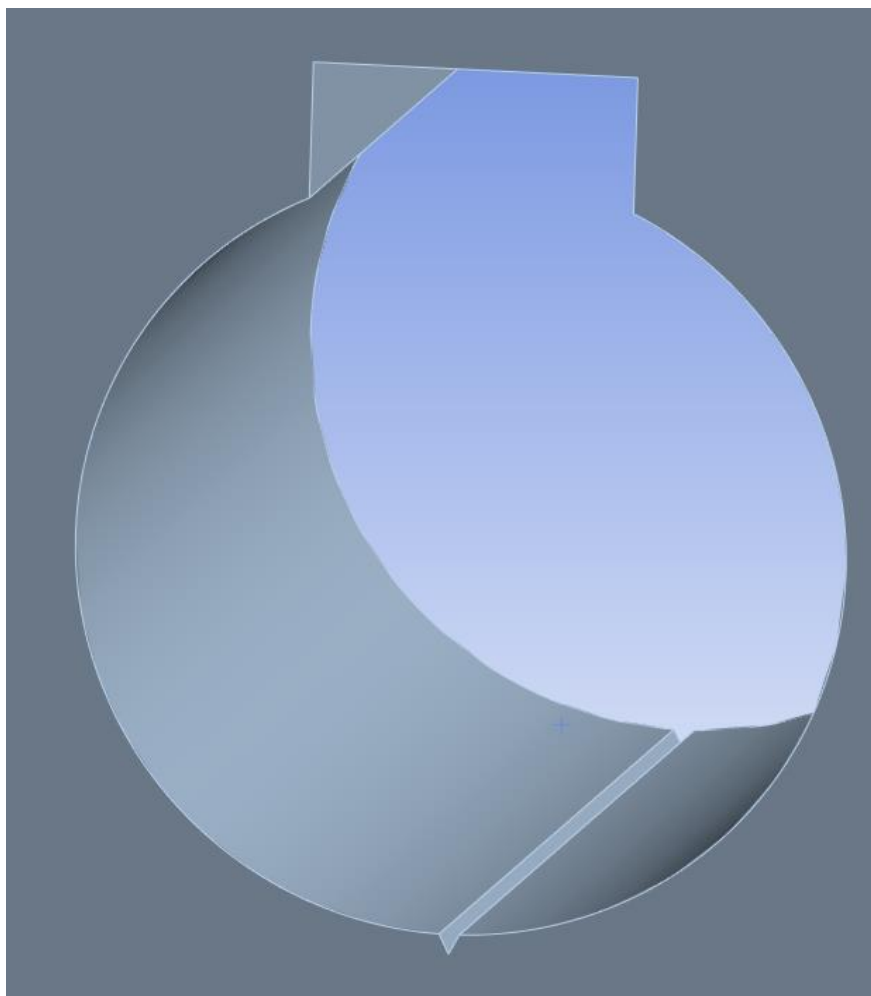
Mreža se sastoji od 12536 elemenata (Slika 23). Svaki dio mreže će biti prikazan za analizu.



Slika 23 Mreža konačnih elemenata

6.3. Prikaz pukotine

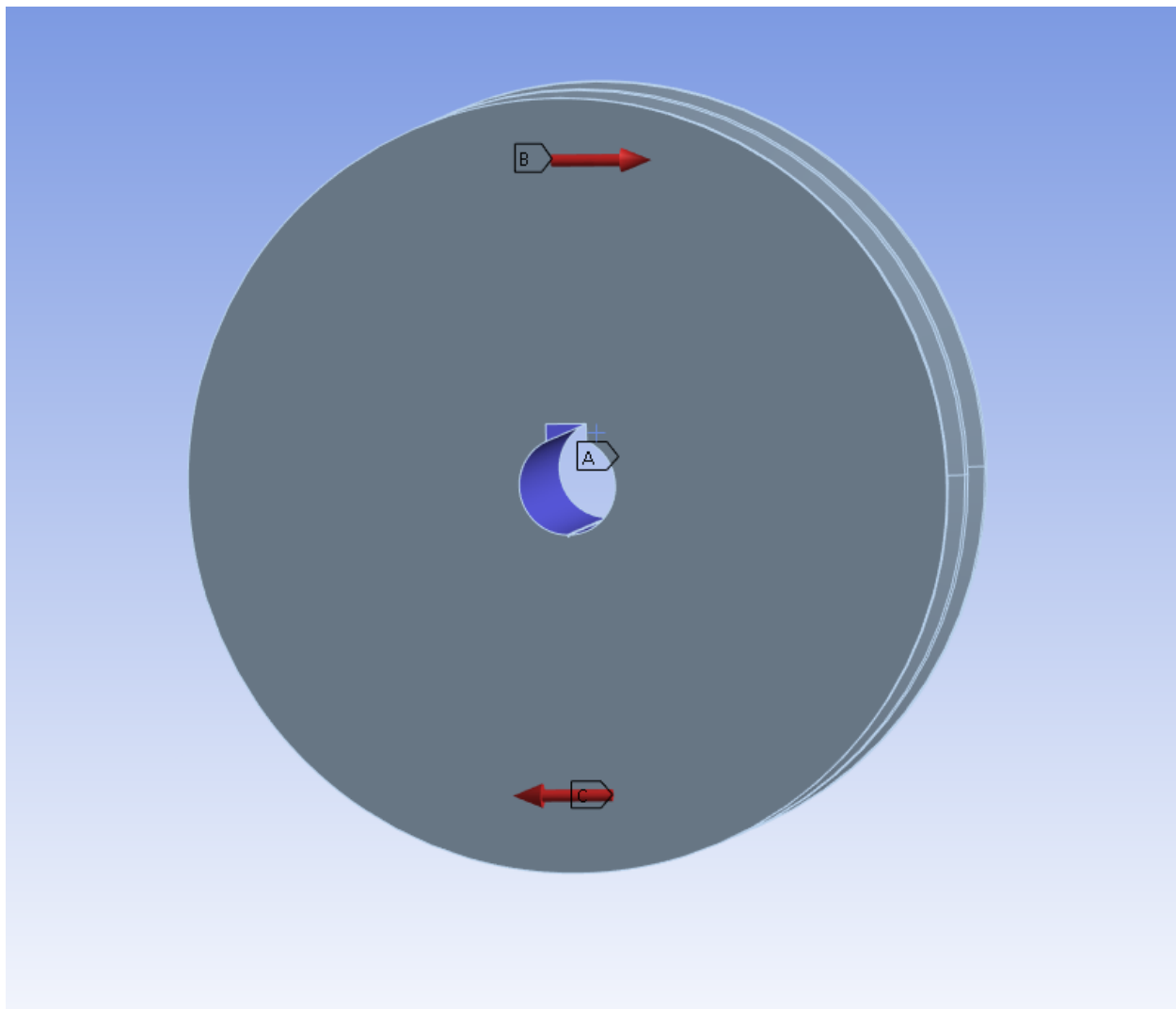
Pukotina na remenici je široka 1 mm. Širinom prolazi kroz cijeli dio rupe. (Slika 24)



Slika 24 Prikaz pukotine

6.4. Oslonac i postavljanje opterećenja

Na remenicu (Slika 25) je prikazan moment sile i oslonac remenice. Na remenicu djeluje moment B i C jer se okreće a oslonac A je na rupi za osovinu pošto je osovina drži. Moment je 1500 N mm.



Slika 25 Moment i prikaz oslonca

6.5. Proračun

Rezultate promjena stanja pukotine promatramo u 50 pod koraka unutar intervala od jedne sekunde. Povećanjem broj pod koraka dobivamo i puno preciznije rezultate.

Kritična vrijednost inteziteta naprezanja iznosi, $K_{IC} = 3 \text{ Mpa} \sqrt{\text{mm}}$

6.5.1. Uvjet širenja pukotine

Inicijalna pukotina će se širiti samo u slučaju kada je uvjet (19) ispunjen.

$$K_I \geq K_{IC} \quad (30)$$

Gdje je K_I - faktor intenziteta napreznja

K_{IC} - faktor kritične vrijednosti koeficijenta intenziteta napreznja

$$K = C \sigma_o \sqrt{\pi a} \quad (31)$$

Iz izraza (20)

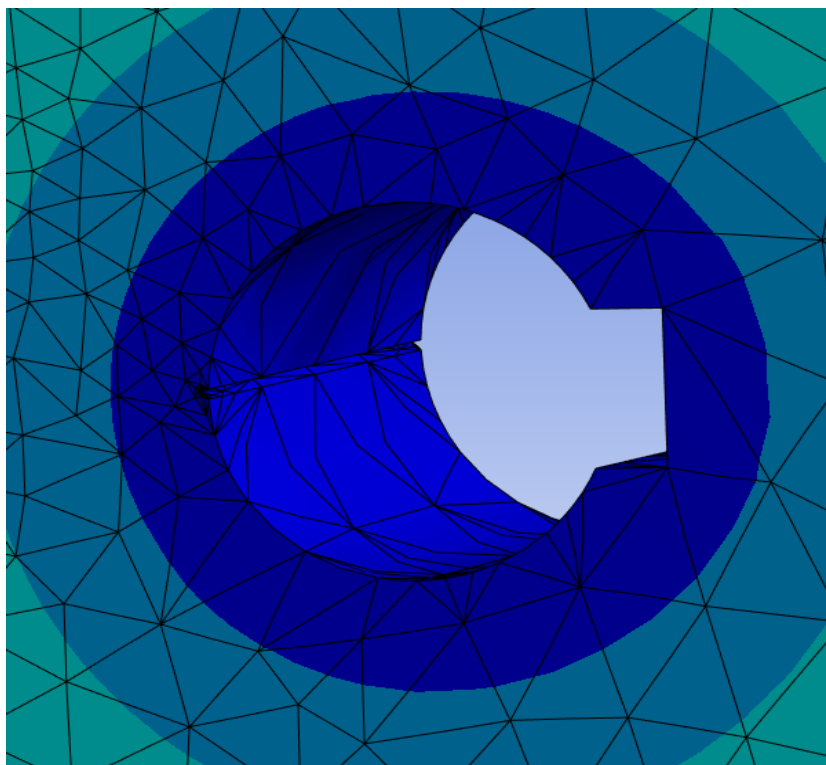
Gdje je C – faktor oblika, ovisi o veličini, poziciji pukotine

σ_o – nominalno napreznje

a – duljina pukotine

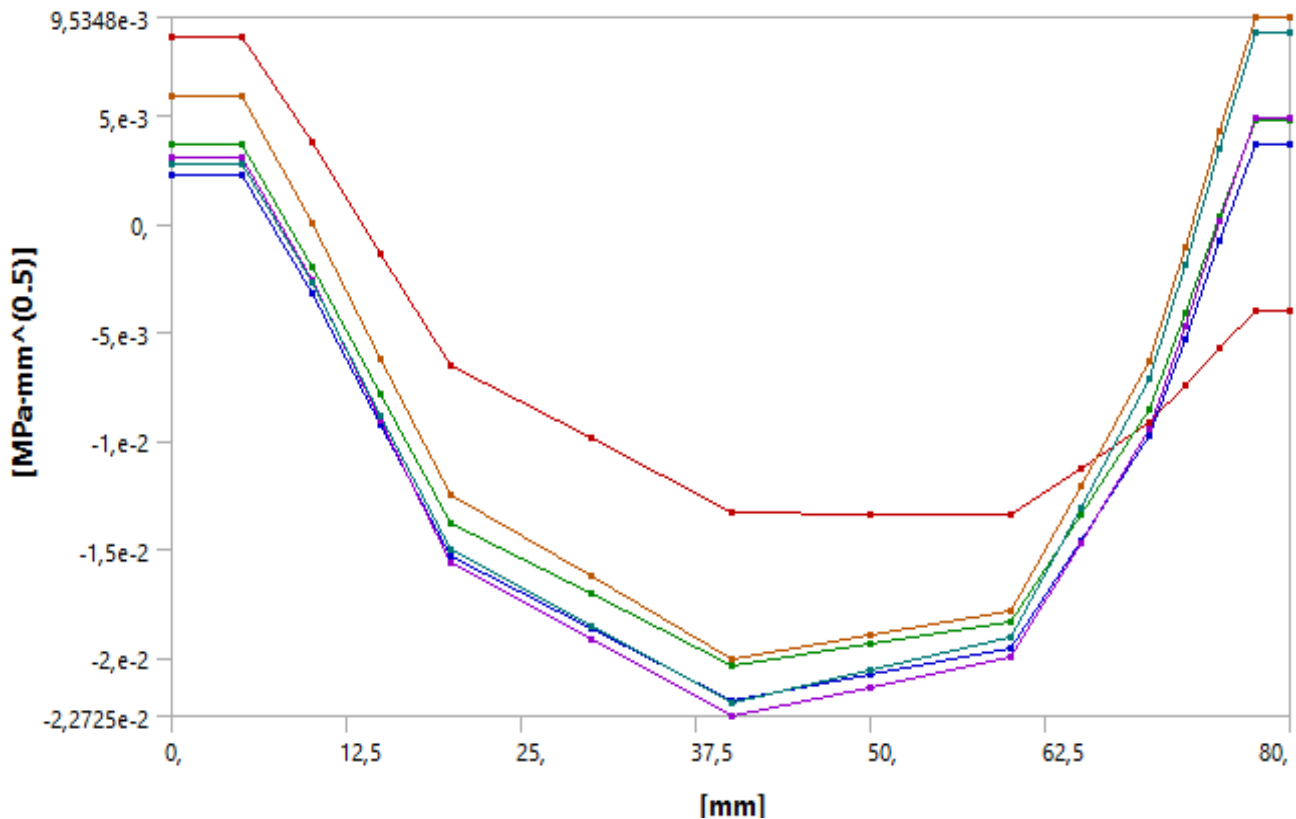
6.6. Deformacija u pod koracima

Na slici 26 (Slika 26) vidljiva je deformacija same remenica ista kroz opterećenje



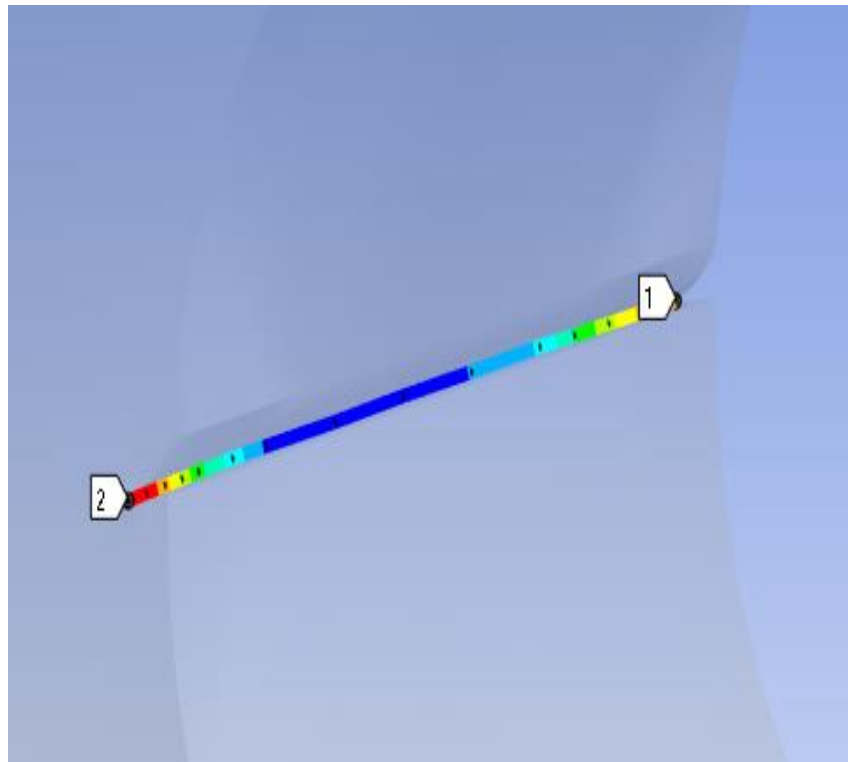
Slika 26 Deformacija pukotine početkom rada

6.7. Koeficijent intenzivnosti naprezanja u kritičnoj točki

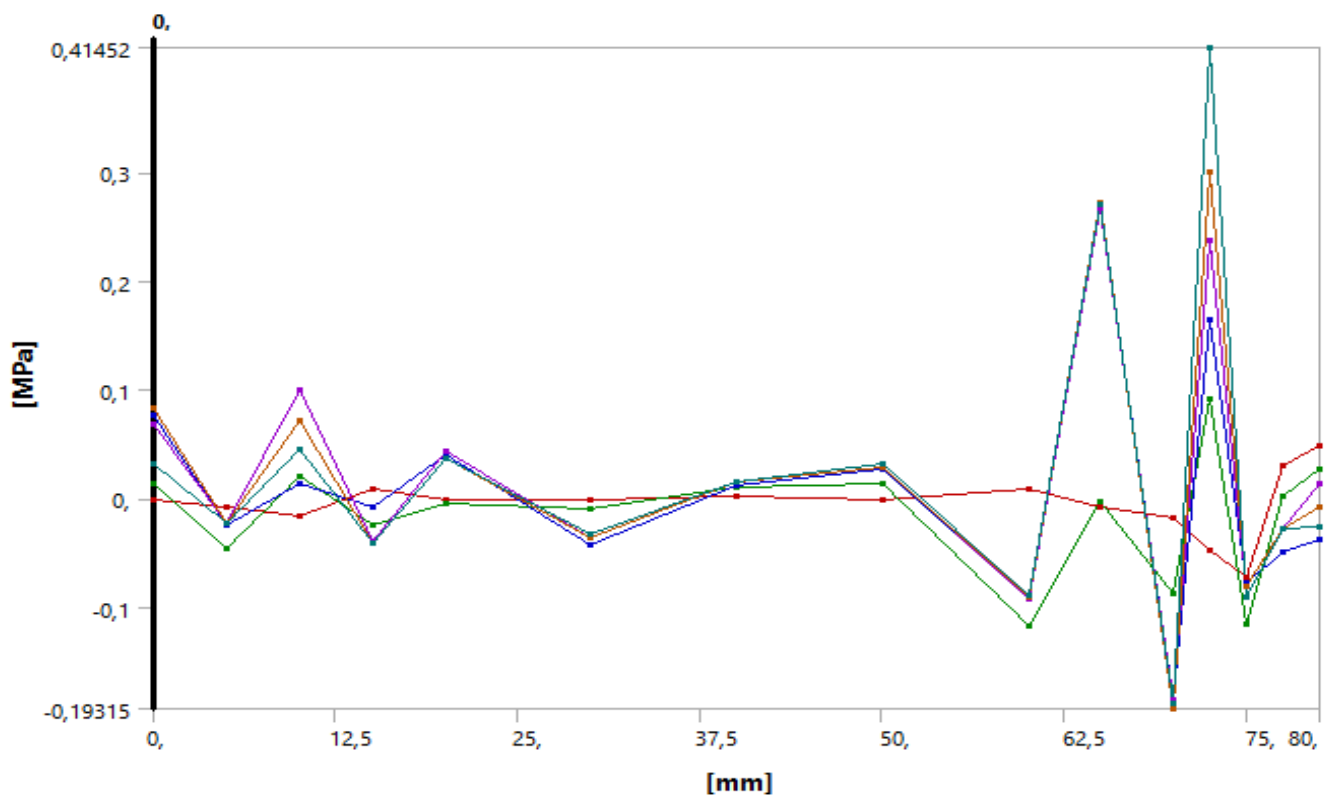


Slika 27 Koeficijet K_I

Iz slike 27 (Slika 27) vidljivo je došlo do promjene intenzivnosti naprezanja kod širine remenice. Širina remenica je prikazana u gradu od 0 -80 mm. Najniža točka je kod 37,7 mm te opet najviša pri kraju od 80 mm. Zadovoljen je glavni uvjet širenja pukotine i počinje njeno širenje. Vidljivo je da je kod 25 mm višlja točka na grafu nego na točki 50 mm.



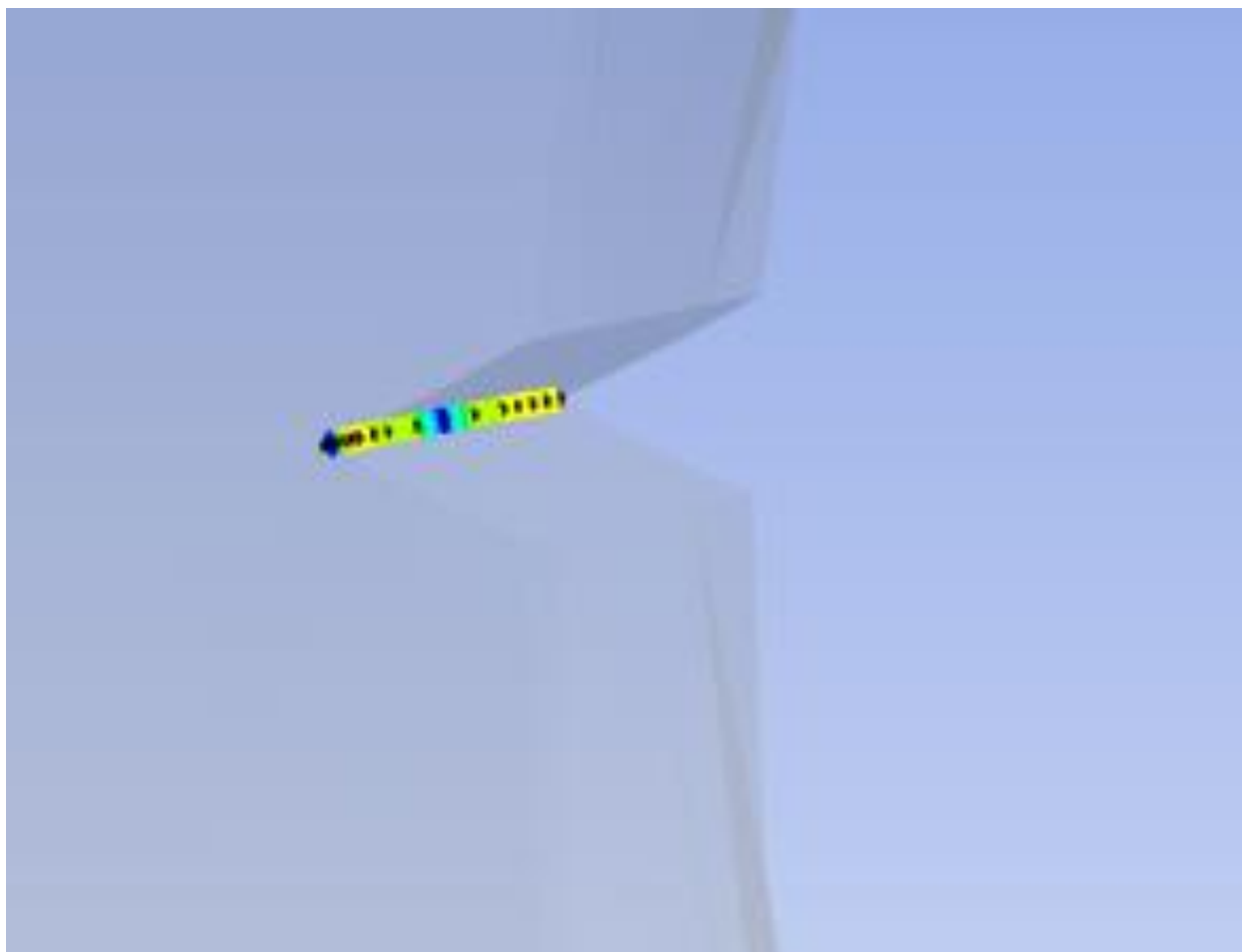
Slika 28 Intenzivnost napreznja



Slika 29 Polje napreznja u analizi pukotine

6.8. Rezultati provjere pukotine

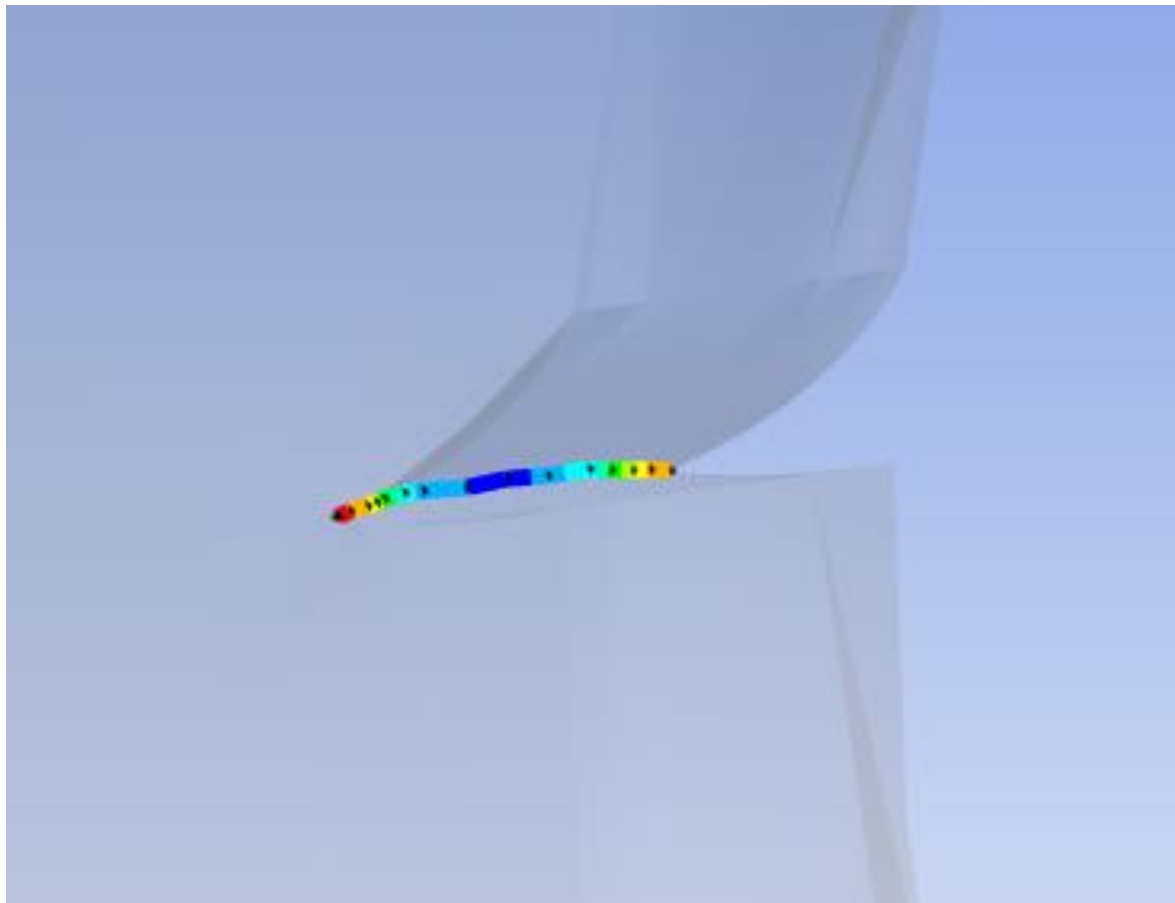
Na početku opterećenja pukotina je skoro ista. Ostala je ne promijenjena.



Slika 30 Početak naprezanja

Na slici 30 (Slika 30) je prikazano opterećenje bojom i oblikom. Vidljivo je da je opterećenje malo te skoro neprimjetno.

Nakon povećanje opterećenja te 5 sekundi djelovanja vidimo da dolazi po povećanja pukotine (Slika 31). Dolazi do promjene od 0,007 mm. Za dio koji se okreće dolazi do proširenja te dolazi do opasnosti da remenica iskoči u jednom trenu iz svoje pozicije.

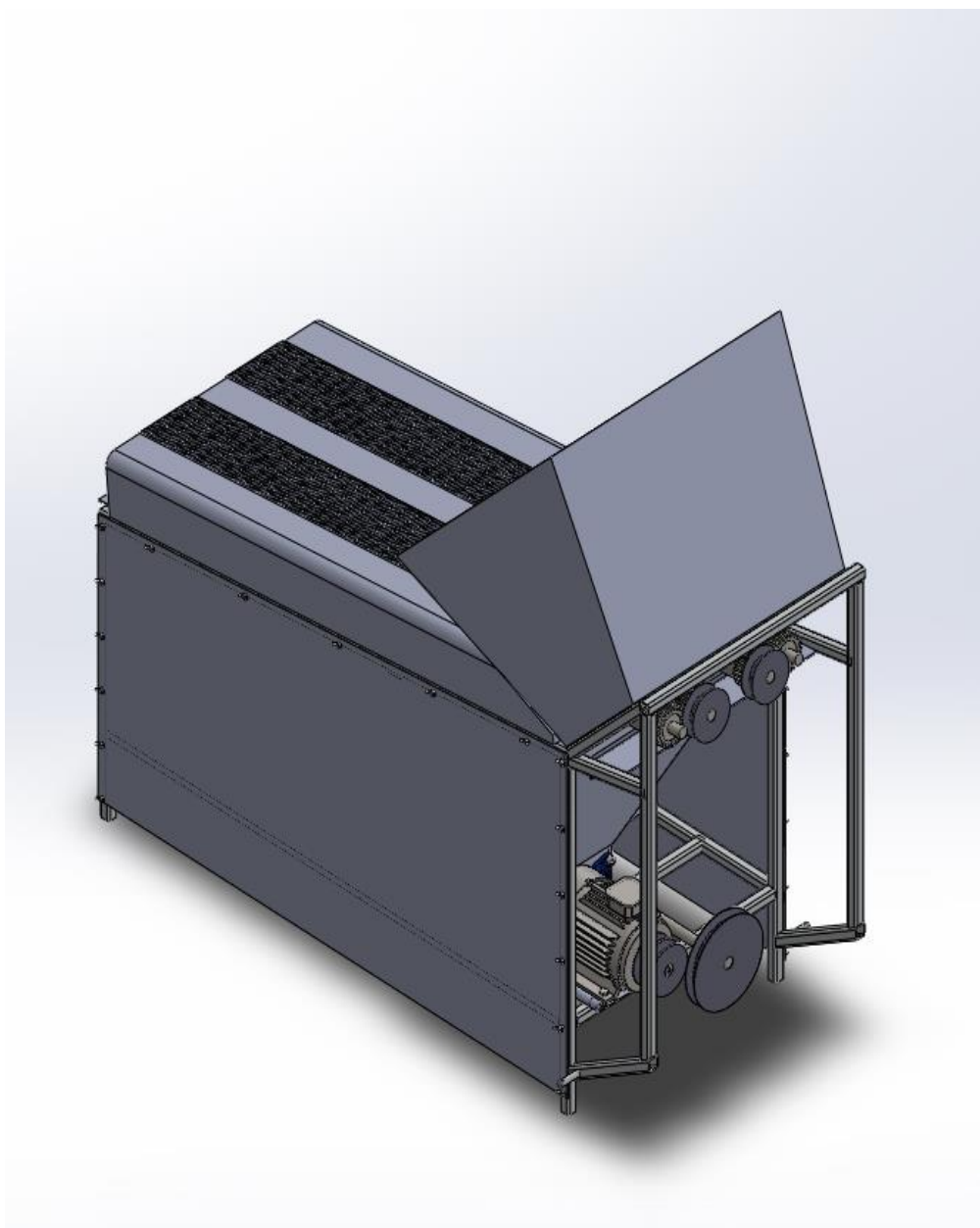


Slika 31 Rezultat opterećenja pukotine

U ovom proračunu koristili smo metodu konačnih elemenata za izračun pukotine u remenici. Iz prikazanog vidimo da se širenje događa na pretpostavljen način. Pukotina se krenula širiti nakon što je intenzitet naprezanja bio jednak ili veći od kritične vrijednosti. Bitno je napomenuti da što više imamo pod koraka za račun da vrijeme računanja naglo raste.

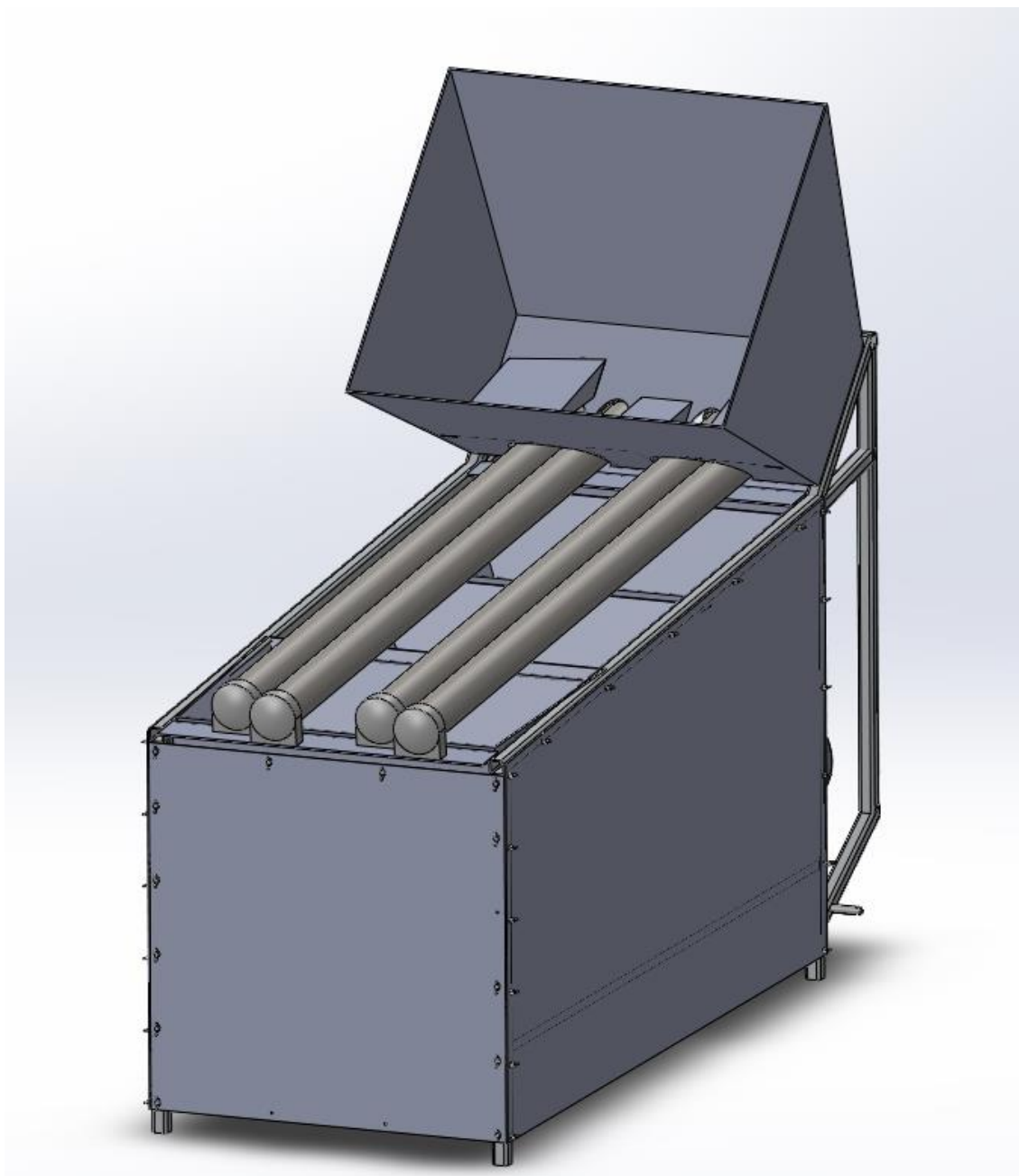
7. 3D MODEL UREĐAJA ZA DROBLJENJE LJEŠNJAKA

Na slici 32 (Slika 32) je prikazan konačan 3d model našeg proizvoda. Kao što se može primijetiti, uređaj je napravljen na temelju koncepata koje smo prikazali. Cijela konstrukcija stola je napravljena od cijevi pravokutnog profila. Većina cijevi se vari u složene sklopove koji se kasnije vare skupa. Elektromotor snage 3kW pogoni stroj. Snaga se dalje prenosi remenskim prijenosom na vratila kalibratora i vratila mehanizma. Okolo konstrukcije stroja se nalaze ploče koje služe kao sigurnost.



Slika 32 Prikaz 3D modela

Kupac stavlja lješnjake u metalno kućište. Dalje pomoću cilindričnih valjaka lješnjak po veličini pada u mehanizam gdje se ljuska drobi. Stroj je prilagođen da se prevozi traktorom. Stavljeno je kućište sa mrežom kako lješnjaci ne bi tijekom radnje stroja izletili van nego će se odbiti od mreže i vratiti nazad na valjke.



Slika 33 Prikaz kalibratora i stola

Od početka kućišta za „ulijevanje“ lješnjaka valjci su manje razmaknuti nego pri kraju kako bi se omogućilo da samo manji lješnjaci padaju u mehanizam za drobljenje.

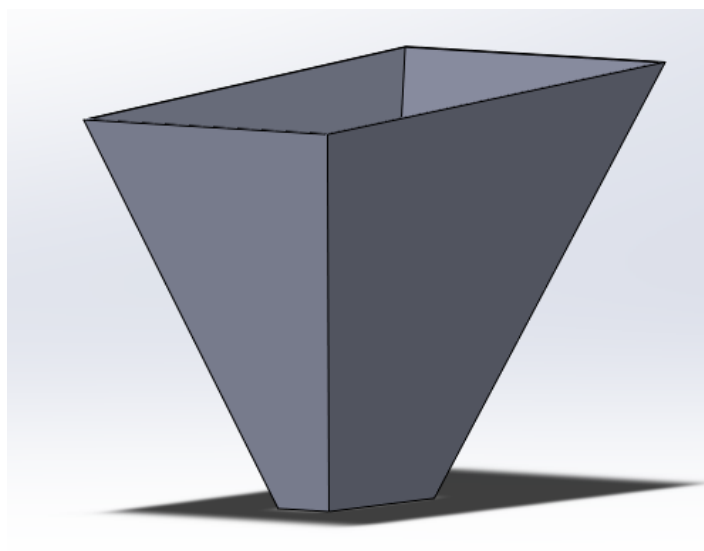
Nadalje na slici 34 (Slika 34) se nalazi konstrukcija stola koja nosi sve o čemu smo pričali

Stol je od nosivih šupljih kvadratnih profila. Cijeli stol se zavaruje i po nacrtu se buše rupe u koje idu vijci.



Slika 34 Prikaz konstrukcije stola

Nadalje (Slika 35) imamo prikaz kućišta koje vodi plodove do samog mehanizma drobljenja lješnjaka. Zavaruje se na stol i stoji na mehanizmu.



Slika 35 Prikaz kućišta pada lješnjaka

8. ZAKLJUČAK

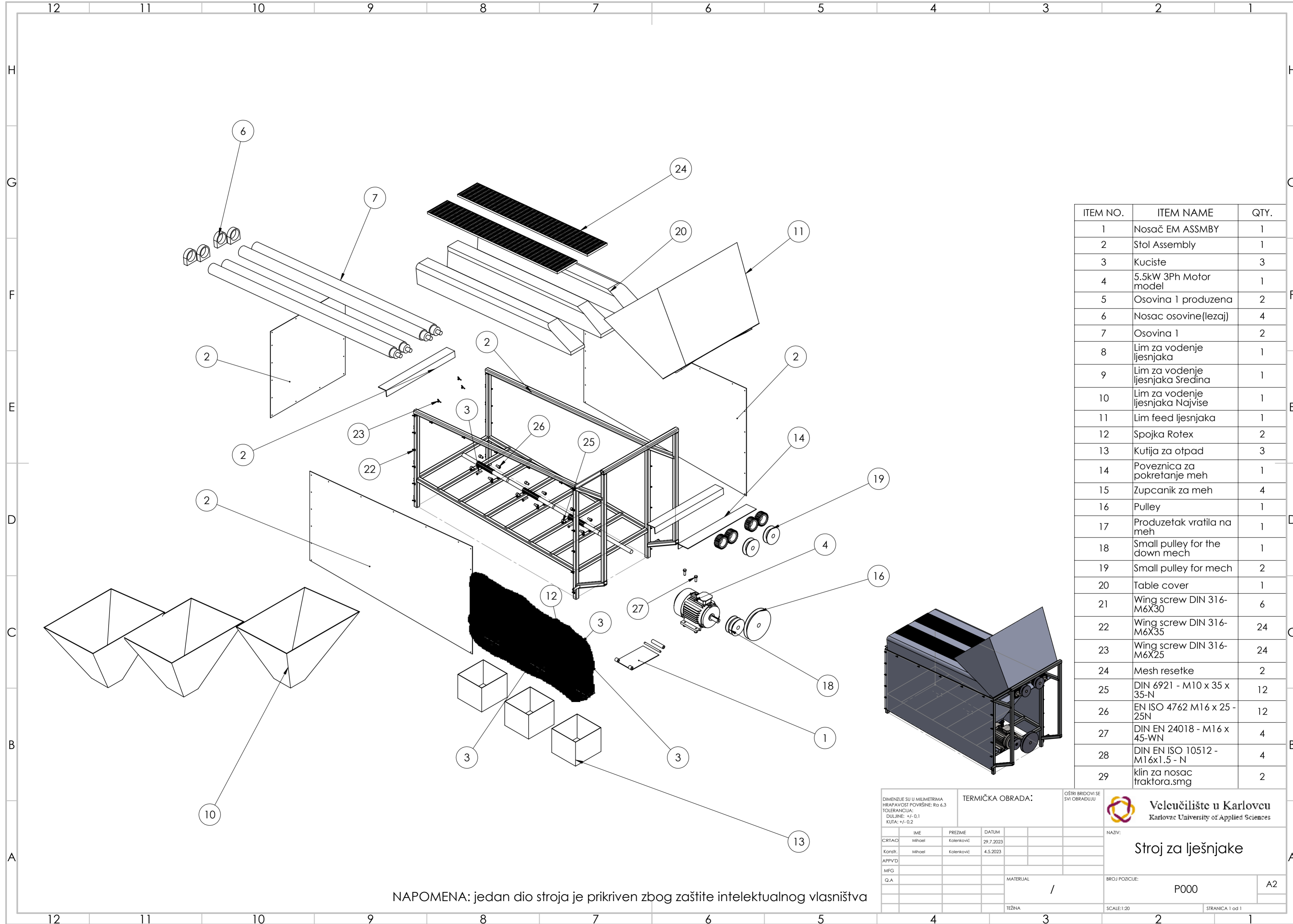
Cilj rada je bio konstruirati uređaj za drobljenje orašastih plodova. Prikazan je proces od istraživanja tržišta sa kojom smo vidjeli što tržište treba pa do konačnog proizvoda. Cijeli proces istraživanja tržišta je bitan da bi znali što nedostaje tržištu kako bi uzeli kupce. Koncepti se baziraju na istraživanju tržišta i inovaciji. Uređaj ima inovativnosti koje nema na tržištu što ga čini vrlo konkurentnim. Uređaj je namijenjen manjim i srednjim obiteljskim poljoprivrednim gospodarstvima, nije skup, niti je kompliciran za korištenje tako da ga može koristiti svako. 2 varijante uređaja postoje. Prva varijanta je sa elektromotorom a druga je sa traktorskim kardanom. Prikazana je pukotina na kojoj se vidjela očita deformacija remenice. Iako u realnosti neprimjetna okom može nanijeti štetu kako vrijeme prolazi. Uređaj ima visoku učinkovitost što znači da je škart minimalan. Ovaj uređaj olakšava manjim OPG-ima proizvodnju i preradu lješnjaka.

LITERATURA

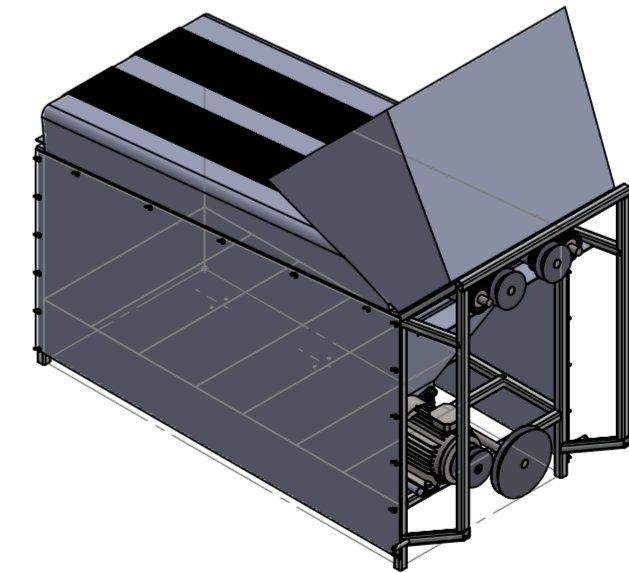
- [1] <https://hr.andamanislandtrip.com/prednosti-i-stetnost-ljesnjaka-za-ljudsko-tijelo-507>
(9.6.2023)
- [2] <https://vusrh.hr/sorte-ljesnjaka-koje-su-najbolje/> (9.6.2023)
- [3] <https://www.agroklub.com/vocarstvo/prvih-deset-tko-su-najveci-uzgajivaci-lijeske-u-hrvatskoj/66643/> (9.6.2023)
- [4] <https://www.agroklub.com/sortna-lista/voce/lijeska-13/> (9.6.2023)
- [5] <http://www.servisloncar.hr/internet-prodaja/strojevi-za-obradu-ljesnjaka> (10.6.2023)
- [6] <https://www.savjetodavna.hr/2017/10/24/od-sadnje-do-berbe-lijeske/> (10.6.2023)
- [7] Decker, K. H.: Elementi strojeva, Tehnička knjiga Zagreb, 1975.
- [8] <https://worldwide.espacenet.com/> (12.6.2023)
- [9] <https://astra-prom.hr/kategorija-proizvoda/reduktori-i-elektromotori/elektromotori-reduktori-i-elektromotori/elektromotori/> (12.6.2023)
- [10] Kraut, B.: Strojarski priručnik, Tehnička knjiga Zagreb, 1970.
- [11] https://www.agrotok.hr/specifne_namjene/strojevi-za-ljesnjake-i-orahe/ (13.6.2023)
- [12] <https://www.skf.com/group/products/rolling-bearings> (13.6.2023)
- [13] <https://set-bjelovar.hr/shop/prodaja/remenje/klinasto-remenje> (14.6.2023)
- [14] <https://www.ffri.hr/~mdundjer/Elementi%20strojeva%20I/06-RastavljiviSpojevi.pdf>
(14.6.2023)

PRILOZI

- I. CD-R disc
- II. Tehnička dokumentacija

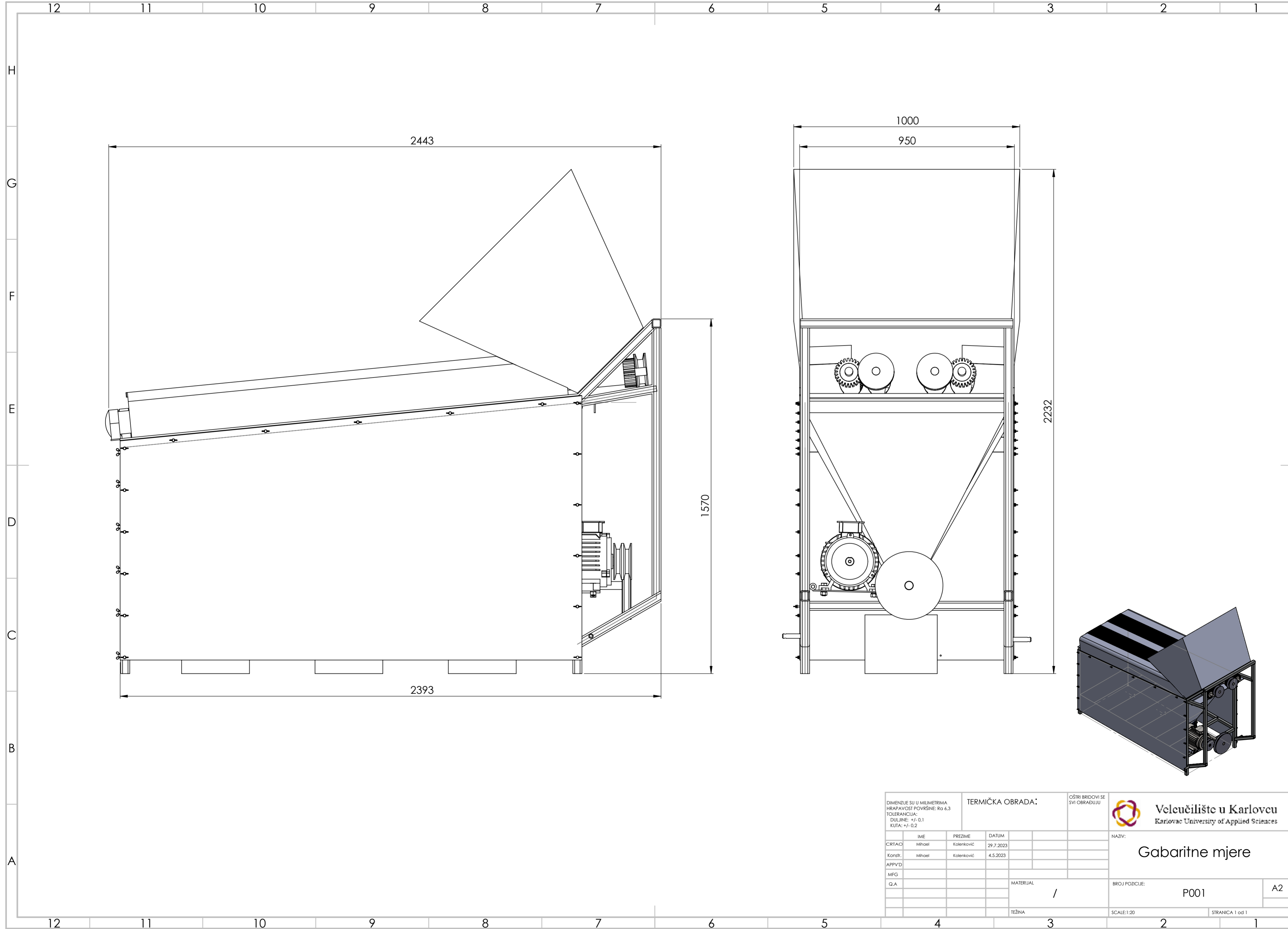


ITEM NO.	ITEM NAME	QTY.
1	Nosač EM ASSMBY	1
2	Stol Assembly	1
3	Kuciste	3
4	5.5kW 3Ph Motor model	1
5	Osovina 1 proizuzena	2
6	Nosac osovine(lezaj)	4
7	Osovina 1	2
8	Lim za vodenje ljesnjaka	1
9	Lim za vodenje ljesnjaka Sredina	1
10	Lim za vodenje ljesnjaka Najvise	1
11	Lim feed ljesnjaka	1
12	Spojka Rotex	2
13	Kutija za otpad	3
14	Poveznica za pokretanje meh	1
15	Zupcanik za meh	4
16	Pulley	1
17	Produzetak vratila na meh	1
18	Small pulley for the down mech	1
19	Small pulley for mech	2
20	Table cover	1
21	Wing screw DIN 316-M6X30	6
22	Wing screw DIN 316-M6X35	24
23	Wing screw DIN 316-M6X25	24
24	Mesh resetke	2
25	DIN 6921 - M10 x 35 x 35-N	12
26	EN ISO 4762 M16 x 25 - 25N	12
27	DIN EN 24018 - M16 x 45-WN	4
28	DIN EN ISO 10512 - M16x1.5 - N	4
29	klin za nosac traktora.smg	2



DIMENZJE SU U MILIMETRIMA HRAPAVOST POVRŠINE: Ra 6.3 TOLERANCIJA: DULJINE: +/- 0.1 KUTA: +/- 0.2		TERMIČKA OBRADA:	OŠTRI BRIDOWI SE SVI OBRADUJU
IME	PREZIME	DATUM	
CRTAO: Mihael	Kolenković	29.7.2023	
Konstr:	Mihael	Kolenković	4.5.2023
APPVD			
MFG			
Q.A			
		MATERIJAL	
			/
		TEŽINA	
NAZIV:			
Stroj za lješnjake			
BROJ POZICIJE:		P000	A2
SCALE:1:20		STRANICA 1 od 1	

NAPOMENA: jedan dio stroja je prikiven zbog zaštite intelektualnog vlasništva



DIMENZIJE SU U MILIMETRIMA HRAPAVOST POVRŠINE: Ra 6,3 TOLERANCIJA: DULJINE: +/- 0,1 KUTA: +/- 0,2			TERMIČKA OBRADA:			OŠTRI BRIDOWI SE SVI OBRADJUJU			 Velučilište u Karlovcu Karlovac University of Applied Sciences																																					
<table border="1"> <thead> <tr> <th></th> <th>IME</th> <th>PREZIME</th> <th>DATUM</th> <th></th> <th></th> </tr> </thead> <tbody> <tr> <td>CRTAČI</td> <td>Mihael</td> <td>Kolenković</td> <td>29.7.2023</td> <td></td> <td></td> </tr> <tr> <td>Konstr.</td> <td>Mihael</td> <td>Kolenković</td> <td>4.5.2023</td> <td></td> <td></td> </tr> <tr> <td>APPVD</td> <td></td> <td></td> <td></td> <td></td> <td></td> </tr> <tr> <td>MFG</td> <td></td> <td></td> <td></td> <td></td> <td></td> </tr> <tr> <td>Q.A</td> <td></td> <td></td> <td></td> <td></td> <td></td> </tr> </tbody> </table>							IME	PREZIME	DATUM			CRTAČI	Mihael	Kolenković	29.7.2023			Konstr.	Mihael	Kolenković	4.5.2023			APPVD						MFG						Q.A						NAZIV: Gabaritne mjere		BROJ POZICIJE: P001		A2
	IME	PREZIME	DATUM																																											
CRTAČI	Mihael	Kolenković	29.7.2023																																											
Konstr.	Mihael	Kolenković	4.5.2023																																											
APPVD																																														
MFG																																														
Q.A																																														
MATERIJAL /						TEŽINA		SCALE:1:20		STRANICA 1 od 1																																				