

# KONTROLA KVALITETE U PROIZVODNJI DIMOVODNIH ELEMENATA

---

**Popović, Lovro**

**Master's thesis / Specijalistički diplomski stručni**

**2023**

*Degree Grantor / Ustanova koja je dodijelila akademski / stručni stupanj:* **Karlovac University of Applied Sciences / Veleučilište u Karlovcu**

*Permanent link / Trajna poveznica:* <https://um.nsk.hr/um:nbn:hr:128:121575>

*Rights / Prava:* [In copyright](#)/[Zaštićeno autorskim pravom.](#)

*Download date / Datum preuzimanja:* **2024-07-31**



**VELEUČILIŠTE U KARLOVCU**  
Karlovac University of Applied Sciences

*Repository / Repozitorij:*

[Repository of Karlovac University of Applied Sciences - Institutional Repository](#)



zir.nsk.hr



DIGITALNI AKADEMSKI ARHIVI I REPOZITORIJI

Veleučilište u Karlovcu

Odjel Sigurnosti i zaštite

Stručni diplomski studij sigurnosti i zaštite

Lovro Popović

**KONTROLA KVALITETE U  
PROIZVODNJI DIMOVODNIH  
ELEMENTATA**

DIPLOMSKI RAD

Karlovac, 2023.

Karlovac University of Applied Sciences

Safety and Protection Department

Professional graduate study of Safety and Protection

Lovro Popović

# **QUALITY CONTROL IN THE PRODUCTION OF FLUE ELEMENTS**

FINAL PAPER

Karlovac, 2023

Veleučilište u Karlovcu

Odjel Sigurnosti i zaštite

Stručni diplomski studij sigurnosti i zaštite

Lovro Popović

**KONTROLA KVALITETE U  
PROIZVODNJI DIMOVODNIH  
ELEMENTATA**

DIPLOMSKI RAD

Mentor: Lidija Jakšić, mag. ing. cheming., pred.

Karlovac, 2023.



**VELEUČILIŠTE U KARLOVCU**  
Karlovac University of Applied Sciences

## **VELEUČILIŠTE U KARLOVCU**

Stručni diplomski studij: Sigurnost i zaštita

Usmjerenje: Zaštita na radu

Karlovac, 2023.

### **ZADATAK DIPLOMSKOG RADA**

Student: Lovro Popović

Matični broj: 0422418026

Naslov: Kontrola kvalitete u proizvodnji dimovodnih elemenata

Opis zadatka:

U radu će biti obrađena tematika kontrole kvalitete u proizvodnji dimovodnih elemenata. Bit će prikazano kako kvaliteta utječe na gotovi proizvod te važnost kontrole kvalitete na utjecaj na kvalitetu gotovog proizvoda. Ujedno, bit će prikazano kako se primjenom kontrole kvalitete, već u ranom stadiju proizvodnje, mogu spriječiti visoki troškovi popravaka.

Zadatak zadan:

Rok predaje rada:

Predviđeni datum obrane:

Listopad 2021.

Rujan 2023.

Rujan 2023.

Mentor:

Predsjednik Ispitnog povjerenstva:

Lidija Jakšić, mag. ing. cheming., pred.

Filip Žugčić, mag.ing.el., pred.

## **PREDGOVOR**

Želim zahvaliti mentorici Lidiji Jakšić, mag. ing. cheming., pred., na posvećenom vremenu, trudu i profesionalnoj pomoći pri izradi rada te savjetovanju u stvaranju ovog diplomskog rada.

Također, zahvalu posvećujem svojoj obitelji i prijateljima koji su vjerovali u mene, bili uz mene i poticali me na završetak jednog lijepog poglavlja u životu.

## **SAŽETAK**

Završni rad obrađuje temu kontrole kvalitete u proizvodnji dimovodnih elemenata. Navedeni rad će prikazati kako kvaliteta utječe na gotovi proizvod te kako kontrolom možemo utjecati na njegovu kvalitetu. Također, rad prikazuje kako primjenom kontrole kvalitete u ranom stadiju proizvodnje možemo spriječiti visoke troškove popravaka.

*Ključne riječi: kontrola, kvaliteta, dimovodni elementi, sigurnost i zaštita, proizvod*

## **SUMMARY**

The final paper deals with the topic of quality control in the production of flue elements. This paper will show how quality affects the finished product and how quality control can affect on on finished product. Also, the paper shows how by applying quality control at an early stage of production we can prevent high repair costs.

*Key words: control, quality, flue elements, safety work, product*

## **SADRŽAJ:**

ZADATAK DIPLOMSKOG RADA.....	I
PREDGOVOR.....	II
SAŽETAK.....	III
SADRŽAJ.....	IV
1. UVOD .....	1
2. KVALITETA .....	2
2.1. Definicija kvalitete .....	3
2.2. Osnovni parametri kvalitete .....	4
2.3. Karakteristike kvalitete .....	4
2.4. Kontrola kvalitete .....	4
2.5. Osnovne djelatnosti kontrole kvalitete .....	5
2.6. Organizacija i kontrola kvalitete u proizvodnji dimovodnih elemenata .....	5
2.7. Postupak odabira kontrole kvalitete .....	6
2.8. Kvaliteta i poslovanje .....	7
3. DIMOVODNI ELEMENTI .....	9
3.1. Dijelovi dimnjaka.....	9
4. OPIS TEHNOLOŠKOG PROCESA PROIZVODNJE DIMOVODNIH ELEMENTATA .....	12
4.1. Sredstva rada .....	12
5. ISPITIVANJE KVALITETE PO SEGMENTIMA PROIZVODNJE .....	14
5.1. Ulazna kontrola u proizvodnji dimovodnih elemenata .....	14
5.2. Međufazna kontrola .....	15
5.3. Završna kontrola .....	15
5.4. Opis glavnog tehnološkog procesa na primjeru “Color Emajl d.o.o.” .....	15
6. OPĆE MJERE SIGURNOSTI I ZAŠTITE U PROIZVODNJI DIMOVODNIH ELEMENTATA .....	16



6.1. Zaštita od požara.....	16
6.2. Mjere koje se odnose na radnika.....	17
7. Osobna zaštitna oprema radnika u proizvodnji .....	18
8. KONTROLA RADNIH OPERACIJA .....	21
8.1. Ispitivanje debljine sloja boje .....	22
8.2. Ispitivanje propusnosti .....	22
8.3. Kontrola kvalitete na izlazu .....	23
8.4. Radna uputa za kontrolu silikonske i viton brtve .....	26
9. TEHNOLOGIJA I KVALITETA Color emajl d.o.o. ....	28
9.1. Godišnji ciljevi kvalitete .....	28
9.2. Potreba za promjenom u sustavu upravljanja kvalitetom .....	28
9.3. Resursi.....	29
9.4. Dobavljači i kupci .....	29
9.5. Rizici i prilike za poboljšanje .....	30
10. ZAKLJUČAK .....	31
11. LITERATURA.....	32
12. PRILOZI .....	34
12.1. Popis slika .....	34
12.2. Popis tablica .....	34

# 1. UVOD

Tema diplomskog rada obuhvaća šire područje primjene zaštite na radu, a zajedno s kontrolom kvalitete opisuje proizvodnju dimovodnih elemenata te njezino unaprjeđenje. U mnoštvu ponuda potrošač bira proizvode i usluge koje najviše zadovoljavaju njegove potrebe, stoga kvaliteta proizvoda i usluga zauzima važno mjesto u potrošačkom smislu. Tijekom godina je poprimala različita značenja, ovisno o gledištima proizvođača, potrošača ili nekog trećeg. Nakon što je prošla faza velike potražnje za jeftinom robom koja je samo ispunjavala potrebu za kvantitetom, danas se javlja sve veća potreba za kvalitetom. Poduzećima je kvaliteta postala glavni motiv za opstanak na konkurentnom tržištu, nudeći kupcima robu visoke kvalitete koja istovremeno zadovoljava njihove zahtjeve. Kvaliteta prilikom proizvodnje dimovodnih elemenata je značajna jer s vremenom rastu i zahtjevi koje proizvod mora ispunjavati. Tehnologija industrije sirovina, kvaliteta materijala i masovna industrijalizacija natjerala je proizvođače da sa što manje zaposlenih djelatnika proizvedu što veću količinu kvalitetne robe u što kraćem vremenu. Proizvodnja dimovodnih elemenata prati modernizaciju, ne samo kontinuiranim ulaganjem u proizvodnju, novim tehnologijama i konstantnim edukacijama zaposlenika nego i povećanjem završne kvalitete proizvoda za koju je ponajviše zaslužna kontrola kvalitete koja je sudjelovala u razvoju i proizvodnji vrhunskih dimovodnih elemenata. Predmet rada je opisati osnovne pojmove povezane s kontrolom kvalitete te ukazati na važnost i značenje kontrole kvalitete u proizvodnji dimovodnih elemenata te opisati neke od procesa kontrole kvalitete pri proizvodnji dimovodnih elemenata. Također, ukazati na važnost osiguranja sigurnosti dimovodnih elemenata prema korisnicima i njihovoj imovini. [1]

## 2. KVALITETA

Koncept kvalitete se javlja već u vrijeme starih civilizacija. Za kvalitetu i upravljanje kvalitetom kakvu poznajemo danas možemo reći da se prvi put pojavljuje u srednjem vijeku. Različite vrste strukovnih udruženja imale su ulogu nositelja kvalitete i u kasnijim razdobljima koja je obilježila specijalizacija posla i pojava manufakturne proizvodnje. Drugom polovicom 18. stoljeća dolazi do postepene zamjene ručne proizvodnje sa parnim strojevima. Ovaj period, poznatiji pod nazivom prva industrijska revolucija, je iz temelja izmijenio ranije ustanovljene političke i gospodarske sustave. Velika strojna snaga i mogućnost djelomične automatizacije proizvodnih procesa doveli su do znatnog povećanja produktivnosti rada i kapitala te početaka masovne proizvodnje. Spomenut proces je nastavljen otkrićem mogućnosti korištenja nafte i električne energije u drugoj polovici 19. stoljeća i početkom 20. stoljeća. U ranoj fazi razvoja znanosti o kvaliteti povezane su metode mjerenja, kontrole i detekcije kvalitete. Cilj ovih metoda bila je eliminacija loših proizvoda te nemogućnost dolaska istih do krajnjeg korisnika (kupca). Ključni problem ovih metoda bilo je liječenje simptoma, a ne pronalazak uzroka loše kvalitete. Kontrola kvalitete je tako podrazumijevala inspekciju proizvoda s proizvodnih linija, a u slučaju da izdvojeni proizvod ne bi zadovoljavao propisanu razinu kvalitete popravljao bi se ili bacao. Komponenta kvalitete podrazumijeva da proizvod mora udovoljavati zahtjevima kupca, komponenta troška da mora biti proizveden unutar definiranog budžeta, a komponenta vremena da mora biti dovršen unutar zadanog vremenskog okvira, što tvori poznati trokut kvalitete. Na slici 1. prikazan je trokut kvalitete. [2]



Slika 1. Trokut kvalitete [2]

## 2.1. Definicija kvalitete

Kontrola kvalitete služi kao regulator performansi procesa unutar neke poslovne organizacije. Aktivnosti vezane uz kontrolu kvalitete su napravljene na način da pomognu u reguliranju kvalitete i sprječavaju neželjene promjene u standardu kvalitete. Sama kontrola kvalitete može se promatrati kao aktivnost koja za svrhu ima održavanje standarda ali ne i njegovo stvaranje. Kada gledamo kontrolu kvalitete na ovaj način, možemo zaključiti da je njena svrha sprječavanje neželjenih promjena u kvaliteti proizvoda ili usluge nekog poduzeća. Kontrola kvalitete se provodi u svrhu analize ishoda nekog procesa te kao takva služi za mjerenje razine kvalitete i kao osnova za ispravljanje nedostataka. Ključni pojam povezan s kontrolom kvalitete je inspekcija. Inspekcija podrazumijeva pregled proizvoda ili analizu krajnjeg rezultata.

Iako se povijesno kontrola kvalitete primarno koristila kao metoda za analizu ishoda procesa unutar organizacije, razvoj tehnologije i znanosti o kvaliteti podrazumijeva da je moguće ugraditi više kontrola u različitim dijelovima organizacijskih procesa čime kontrola kvalitete više nema isključivo reaktivnu ulogu nakon što je do kvara ili problema već došlo. Prilikom provođenja kontrole kvalitete organizacija mora razviti plan kontrole čiji je glavni dio hijerarhija provođenja kontrole. [2]

Slika 2. prikazuje aspekte kvalitete i njihove definicije.

Aspekt kvalitete	Definicija
performanse	ispunjava li proizvod ili usluga zahtjev kupca na najbolji mogući način
karakteristike	svojstva koja određeni proizvod ili usluga posjeduju, a neki drugi proizvod ili usluga ne posjeduju
pouzdanost	dostupnost proizvoda ili usluge u trenutku kada se ukaže potreba za njima
sukladnost	proizvod ili usluga obavljaju ono što se od njih očekuje
trajnost	koliko dugo se određeni proizvod ili usluga mogu upotrebljavati
estetika	kakav je osjećaj korištenja određenog proizvoda ili usluge
uslužnost	koliko dugo treba da se proizvod ili usluga ponovno vrate u funkciju nakon što su onesposobljeni
percipirana kvaliteta	subjektivni dojam kupca o nekom proizvodu ili usluzi stvoren temeljem ostalih aspekata kvalitete

Slika 2. Definicija aspekata kvalitete [2]

## 2.2. Osnovni parametri kvalitete

- Kvaliteta konstrukcije – specifikacije karakteristika kvalitete materijala, oblika, tolerancija i druge, dane u nacrtima ili standardima. Definiraju proizvod ili uslugu, a zasnivaju se na zahtjevima ili potrebama tržišta.
- Kvaliteta podudarnosti – kvaliteta na razini proizvodnih pogona, koja određuje stupanj do kojega proizvodi zadovoljavaju specifikacije kvalitete iz nacrtu ili standarda.
- Raspoloživost proizvoda – stupanj do kojega proizvod izvršava svoju funkciju u upotrebi, u vremenu kad se to od njega zahtijeva. [1]

## 2.3. Karakteristike kvalitete

Razlikujemo proizvodne i uporabne karakteristike kvalitete (Slika 3.). Proizvodne karakteristike kvalitete odnose se na mehanička i električna svojstva, dužine mjere, geometrijski oblik, površinsku preradu, mehaničke i električne karakteristike sastava, dok se uporabne karakteristike kvalitete odnose na funkcionalnost, podudarnost i izgled [3].



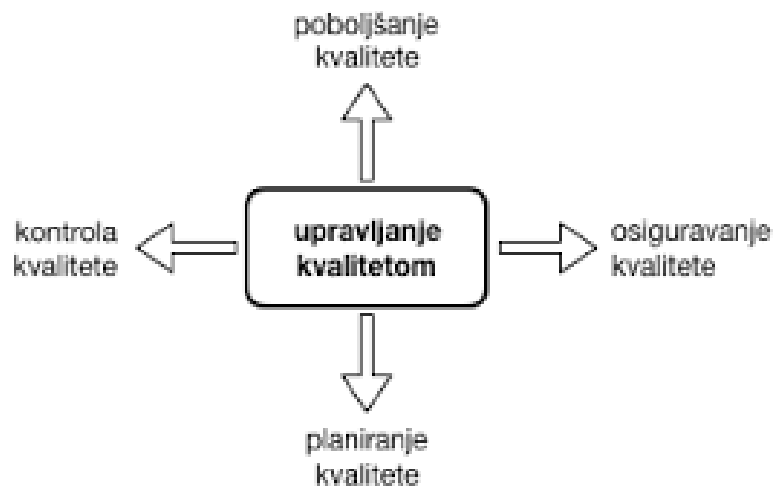
Slika 3. Karakteristike kvalitete [3]

## 2.4. Kontrola kvalitete

Kontrola kvalitete predstavlja univerzalni upravljački proces za obavljanje poslova kojima se osigurava stabilnost te sprječavaju nepovoljne promjene i održava stabilan i kontinuiran proces. Kako bi se osigurala stabilnost procesa, proces kontrole kvalitete

ocjenjuje stvarne performanse, uspoređuje stvarnu izvedbu s ciljevima te poduzima radnje s kojima se smanjuju razlike. [3]

Slika 4. prikazuje upravljanje kvalitetom.



Slika 4. Upravljanje kvalitetom [3]

## 2.5. Osnovne djelatnosti kontrole kvalitete

Pod osnovne djelatnosti kontrole kvalitete ubrajaju se kontroliranje, informiranje i koordinacija:

- kontroliranje – osiguravanje da loši proizvodi ne prelaze na sljedeće faze izrade ili isporuke kupcima,
- informiranje – skupljanje podataka, informiranje o kvaliteti i ukazivanje na kronično slaba mjesta u procesu,
- koordinacija – koordiniranje djelovanja ostalih službi i pogona radne organizacije na poduzimanju korektivnih mjera za postizanje tražene kvalitete [3].

## 2.6. Organizacija i kontrola kvalitete u proizvodnji dimovodnih elemenata

Sukladno prihvaćenoj normizaciji (ISO, IEC, i tako dalje), u svakoj fazi procesa primjenjuju se odgovarajuće norme za:

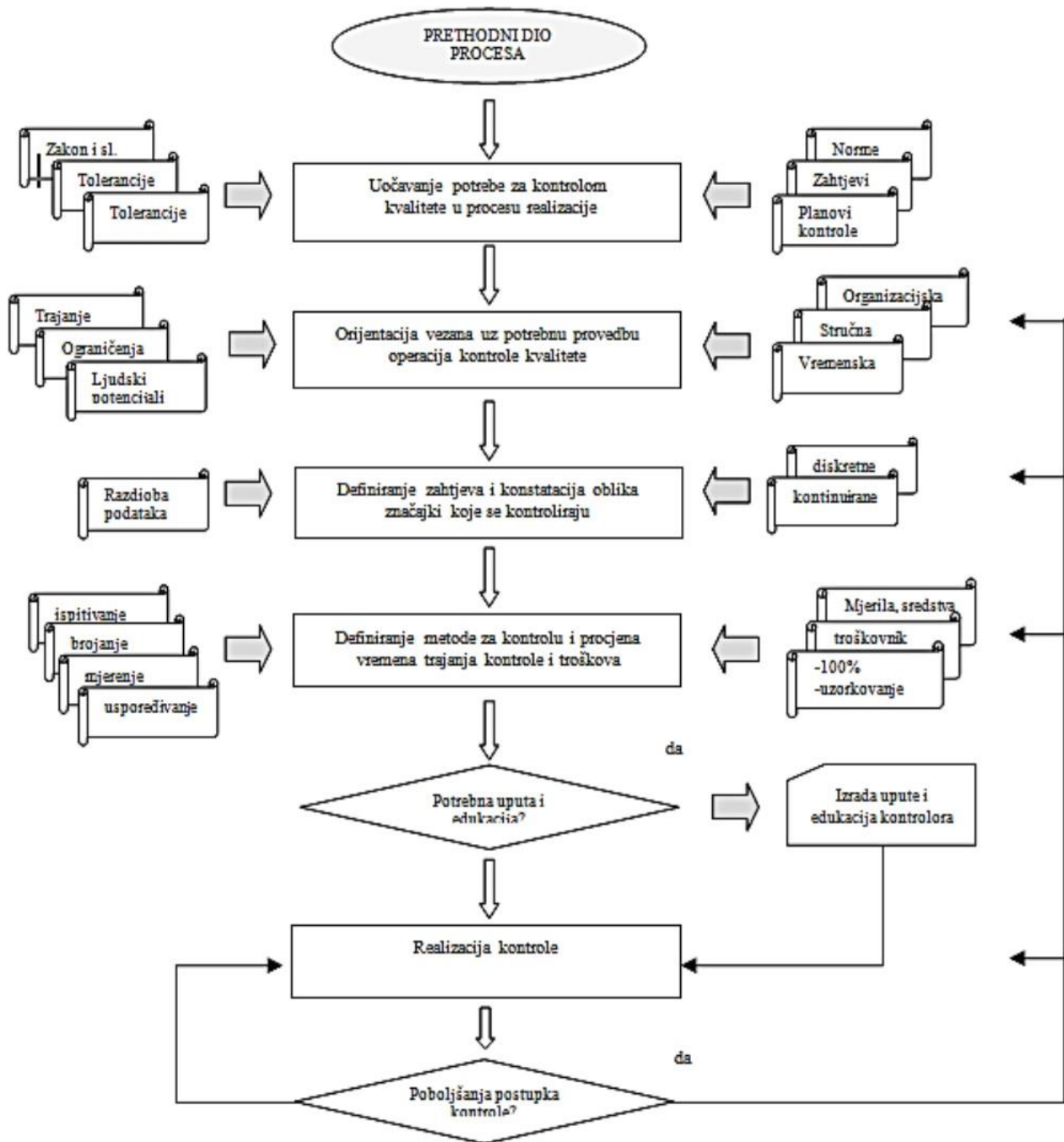
- sirovine koje ulaze u proces,

- proces,
- proizvod,
- opremu,
- izobrazbu djelatnika. [3]

## 2.7. Postupak odabira kontrole kvalitete

Postupak odabira načina kontrole kvalitete pozicija temelji se na načelima od kojih se posebno ističu: troškovi, zahtjevi, značajke kontrole i raspoloživost resursa. Slika 5. prikazuje općenite aktivnosti u proizvodnim i uslužnim procesima gdje se uočavaju sljedeće aktivnosti:

- uočavanje potrebe za kontrolom kvalitete u procesu realizacije,
- orijentacija vezana uz potrebnu provedbu operacija kontrole kvalitete,
- definiranje zahtjeva i konstatacija oblika značajki koje se kontroliraju,
- definiranje metode za kontrolu i procjena vremena trajanja kontrole i troškova,
- provjera za potrebom dokumentirane upute i edukacijom zaposlenika,
- realizacija kontrole kvalitete,
- poboljšavanje postupka kontrole kvalitete. [3]



Slika 5. Aktivnosti kontrole kvalitete [4]

## 2.8. Kvaliteta i poslovanje

Sustavi za upravljanje kvalitetom u poduzećima postavljaju jasan cilj unaprjeđenja poslovanja i ostvarivanje boljih poslovnih rezultata kroz analizu, detekciju i predlaganje poboljšanja poslovnih procesa. Uvođenje sustava za upravljanje kvalitetom, kao i



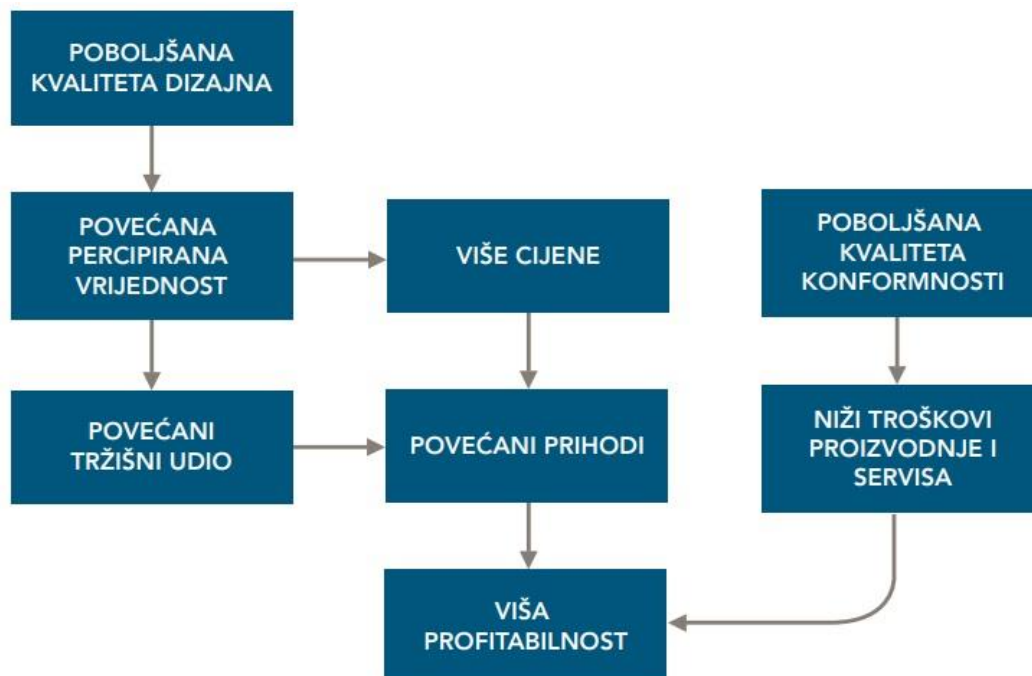
njegovu implementaciju, promatramo kroz djelovanje kvalitete na troškove poslovanja, prihode te konkurentnost poduzeća na tržištu na kojemu posluje. Kvaliteta kroz dva ključna aspekta utječe na poslovanje poduzeća:

1. utjecaj na troškove – podrazumijeva odsutnost pogrešaka svih tipova: viša kvaliteta podrazumijeva manje pogrešaka (defekata), tako da smanjenje broja spomenutih troškova predstavlja krajnji rezultat utjecaja kvalitete

2. utjecaj na prihode – podrazumijeva one karakteristike koje odgovaraju zahtjevima kupaca: viša kvaliteta utjecat će veći broj karakteristika koje pozitivno utječu na zadovoljstvo kupaca

Na tržištu usluga, jedan od glavnih fokusa organizacije jest kreiranje vrijednosti za kupca, odnosno da kupac razumije koju vrijednost dobiva kupnjom određene usluge. Uz povoljnu cijenu proizvoda ili usluge poduzeća, potrebno je ponuditi i još neki diferencirajući element, iz čega je razvidno kako postoji potreba za koegzistencijom sustava upravljanja kvalitetom i inovacijama. [2]

Slika 6. prikazuje utjecaj kvalitete na poslovanje.



Slika 6. Utjecaj kvalitete na poslovanje [2]

### 3. DIMOVODNI ELEMENTI

Toplinu potrebnu za zagrijavanje dobivamo izgaranjem krutog, tekućeg ili plinovitog goriva. Kod izgaranja bilo koje vrste goriva, javljaju se različiti neželjeni produkti izgaranja, koji su smjesa različitih plinovitih i krutih tvari. Naziv za produkt izgaranja je dim, koji na adekvatan način mora biti odveden [4].

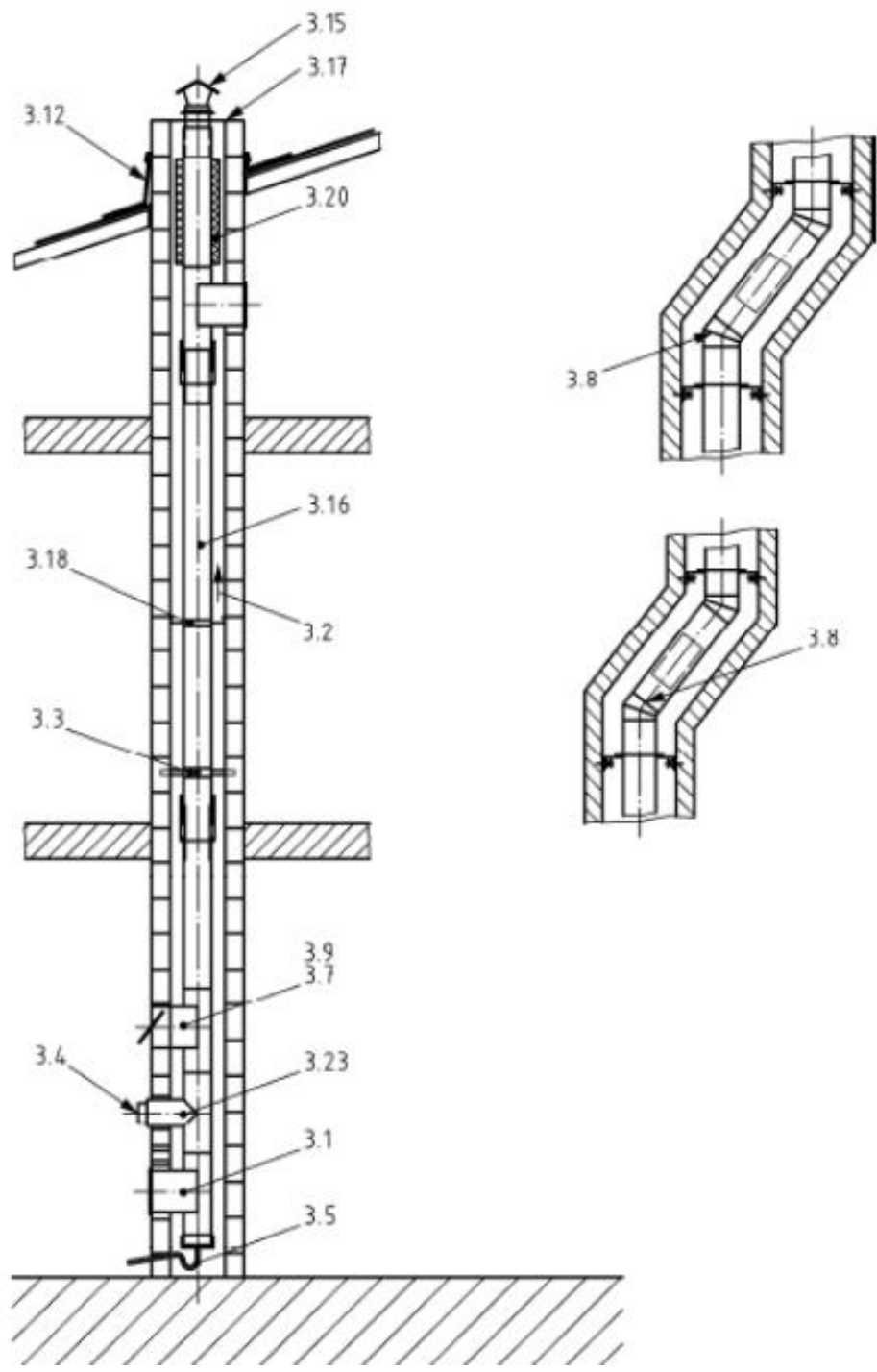
Za proces odvodnje dima koriste se različiti dimovodni elementi, koji spojeni u jednu cjelinu čine dimnjak. Prema načinu upotrebe mogu se podijeliti na:

1. Jednostjeni dimovodni elementi (za sanaciju dimnjaka)
2. Izolirani dimovodni elementi (za gradnju novih dimnjaka)
3. Priklučni elementi (za povezivanje peći s dimnjakom) [4]

Dimovodni elementi namijenjeni su za unutrašnju ugradnju u prostoriji te za odvođenje izgaranja iz peći ili kamina u dimnjak. Toplinska otpornost dimovoda ovisno o karakteristikama ugrađenih komponenata iznosi od 450°C do 600°C. Dimovod je potrebno ugraditi što dalje od zapaljivih materijala. Najmanju udaljenost za ugradnju određuju posebni uvjeti: 375 mm ili tri promjera dimovoda, a mjerodavna je veća udaljenost koja se dobije iz tih dvaju uvjeta. Za ugradnju dimovodnih elemenata na manju od tih udaljenosti, potrebno je koristiti toplinsku zaštitu. Ako dimovod prolazi kroz zid ili strop u susjednu prostoriju, postoji velika mogućnost pojave kondenzacije. U tom slučaju, dimovod u susjednoj prostoriji je potrebno obložiti termootpornom izolacijom kako bi se izbjegao izravan kontakt dimovoda sa hladnim zrakom u toj prostoriji koji uzrokuje nastanak kondenzacije [4].

#### 3.1. Dijelovi dimnjaka

Na Slici 7. shematski su prikazani dijelovi dimnjaka te je u Tablici 1. prikazano objašnjenje brojčanih oznaka sa shematskog prikaza kao i objašnjenje funkcija pojedinih dijelova.



Slika 7. Shematski prikaz dimnjaka. [5]

Tablica 1. Dijelovi dimnjaka [5]

<b>Brojčana oznaka</b>	<b>Dijelovi</b>	<b>Objašnjenje</b>
3.1.	dovod zraka za izgaranje	kanal u sustavu dimnjaka samo za prijenos zraka za izgaranje do uređaja za loženje sa zatvorenom komorom izgaranja
3.2.	uravnotežena izvedba zrakodimovoda	kanal za opskrbu zrakom za izgaranje smješten je uz dimovodnu cijev odvodnje produkata izgaranja i te su ulaz i izlaz postavljeni tako da je utjecaj vjetra uglavnom uravnotežen
3.3.	koncentrična izvedba dimnjaka	izvedba u kojoj je ispušna dimovodna cijev potpuno okružena dovodom zraka za izgaranje
3.4.	priključna cijev za opskrbu zrakom za izgaranje	element ili elementi koji povezuju ulaz opskrbe zrakom za izgaranje uređaja za loženje s kanalom za opskrbu zrakom dimovodnog sustava
3.5.	priključne dimovodne cijevi	element ili elementi koji povezuju izlaz produkata izgaranja uređaja za loženje s dimovodnom cijevi dimovodnog sustava
3.6.	prilagođeni dimnjak	postojeći dimnjak za priključivanje uređaja s otvorenom komorom izgaranja prilagođen za priključenje uređaja za loženje s zatvorenom komorom izgaranja
3.7.	montažni dimnjak za priključenje uređaja za loženje sa zatvorenom komorom izgaranja	izvedba dimnjaka koja je instalirana ili izgrađena na licu mjesta koristeći kombinaciju kompatibilnih elemenata koje mogu biti od jednog ili različitih proizvođača
3.8.	dimovodni kanal	kanal u kojem je dimovodna cijev smještena
3.9.	sanirani dimnjak	postojeći dimnjak na kojem je obavljena obnova ili zamjena dimovodne cijevi

## 4. OPIS TEHNOLOŠKOG PROCESA PROIZVODNJE DIMOVODNIH ELEMENATA

Osnovna djelatnost tehnološkog procesa koji će biti opisan se sastoji u proizvodnji metalnih dijelova za dimovodne cijevi te ostalih proizvoda iz lima i čeličnih profila. Materijal se reže na potrebnu dužinu, savija, zavaruje i brusi. Obavljaju se svi vidovi elektro lučnog i plinskog zavarivanja te tvrdog lemljenja. Po završetku posla metalni dijelovi se liče temeljnim bojama i završnim bojama i obavlja se istovar i utovar tereta u motorna vozila [6].

U proizvodnom procesu koriste se razni strojevi za obradu metala odvajanjem čestica (tokarilice, glodalice, brusilice), obradu metala deformiranjem (razni valjci i preše). Koriste se i laseri za rezanje limova, aparati za zavarivanje. Za transport se koriste diesel i električni viličari. Za sitnije radove, kao i za poslove održavanja, koristi se ručni i ručni mehanizirani alat (bušilice, brusilice i sl.) [6].

### 4.1. Sredstva rada

Sredstvima rada se smatraju objekti namijenjeni za rad s pripadajućim prostorijama, instalacijama i uređajima, prostorijama i površinama za kretanje zaposlenika te pomoćnim prostorijama i njihovim instalacijama i uređajima [6].

Proizvodnja dimovodnih cijevi obavlja se u zatvorenim proizvodnim pogonima. U zasebnom prostoru u sklopu pogona osigurana je garderoba, prostor za uzimanje hrane i sanitarije. Unutar pogona propisno su izvedeni manipulacijski putovi za dopremu sirovine i otpremu gotovih proizvoda, prostori za odlaganje materijala i prostori za kretanje radnika [6].

Nasuprot proizvodnog pogona nalaze se skladišta za sirovine i gotove proizvode. Između je osiguran manipulacijski prostor za skladištenje i parkiralište za vozila [6].

Sredstva rada koja se koriste u tehnološkom procesu su:

Stupna bušilica (Slika 8.), brusni stalak s trakom, kružna pila za sječenje, stupna brusilica (Slika 9.), škare za lim, ekscentar preša, uređaj za točkasto zavarivanje, hidraulična preša, hidraulične škare za lim, apkant preša, uređaj za utiskivanje utora, kružne škare, laserski uređaj za rezanje lima, poluautomatska rezačica, škare za odsijecanje fulfroma, škare za odsijecanje podnica, valjci za savijanje lima, hidraulični valjci za savijanje lima, tokarski stroj, stroj za pertlanje okretnih koljena, tračna pila, kompresor vijčani, univerzalna glodalica, CNC glodalica (Slika 10.), elektro viličar, diesel viličar (slika 11.). [6]



Slika 8. Stupna bušilica [14]



Slika 9. Stupna brusilica [14]



Slika 10. CNC glodalica [14]



Slika 11. Diesel viličar [14]

## 5. ISPITIVANJE KVALITETE PO SEGMENTIMA PROIZVODNJE

Ispitivanje kontrole kvalitete provodi se u tri faze proizvodnje (Slika 12.):

- Ulazna kontrola – kvaliteta je proces kontroliranja kvalitete materijala i različitih dijelova za proizvodnju prije nego što proizvodnja počne. Isto tako, kao što je potrebno odabrati dobre materijale kod gradnje dimnjaka, tako je potrebno izvoditi kontrolu kvalitete ulaznih materijala u proizvodnji dimovodnih elemenata.
- Međufazna kontrola – provodi se nakon realizirane operacije ili više operacija u tehnološkom procesu proizvodnje koje se dijele na: oblikovanje, deformiranje, razdvajanje, sastavljanje i toplinsko-kemijske aktivnosti obrade.
- Završna kontrola – provodi se na kraju procesa proizvodnje i za cilj ima još jednu kontrolu nakon procesa tehnološke obrade. [7]



Slika 12. Kontrola kvalitete prema fazi poslovanja [7]

### 5.1. Ulazna kontrola u proizvodnji dimovodnih elemenata

Cilj provođenja ulazne kontrole ima zadatak otkrivanja nekvalitetnih materijala prije nego se započne proces proizvodnje. Aktivnosti ulazne kontrole su:

- pregled kontrolnog popisa (je li sve u skladu sa zahtjevima)
- ocjena dobavljača i njegovog rada temeljem prethodnog rada
- vizualni i funkcionalni pregled uzoraka materijala
- praćenje kontrolne kartice kvalitete i obavještanje inženjera o odstupanju materijala [7].

## 5.2. Međufazna kontrola

Tvrtka postavlja mjerila za izvođenje kontrole u samom procesu proizvodnje i sastavljanje proizvoda, s ciljem da se pogreške otkriju te se pravilno izvedu te da se uz pomoć određenih koraka uklone. Aktivnosti međufazne kontrole obuhvaćaju:

- provođenje vizualnog pregleda i kontrola funkcionalnosti
- ispitivanje kvalitete elementa
- vizualni pregled elementa
- provođenje tehnika statističke kontrole. [7]

## 5.3. Završna kontrola

Gotovi proizvod se stavlja u pogon, testiraju se svi dimovodni elementi po posljednji put u cjelini te se krajnjom vizualnom procjenom pregledava dio po dio te sustav kao cjelina. [7]

## 5.4. Opis glavnog tehnološkog procesa na primjeru “Color Emajl d.o.o.”

Proizvodnja dimovodnih cijevi se odvija tako da se lim iz skladišta dostavlja do škara ili preša za odsijecanje limova te se nakon toga priprema za savijanje i zavarivanje. Odrezani elementi se dovoze do valjaka za savijanje, a nakon toga se odvoze do strojeva za linijsko zavarivanje cijevi. Poslije zavarivanja elementi obrade dolaze do brusnih stalaka gdje se zavari bruse i čiste od prljavštine. Poslije toga elementi idu do lakirnice gdje se operu, osuše i nanosi se termo boja. Gotovi proizvodi se pakiraju u kutije i odlažu na palete.

U proizvodnom procesu koriste se razni strojevi za obradu metala odvajanjem čestica (tokarilice, glodalice, brusilice), obradu metala deformiranjem (razni valjci i preše). Koriste se i laseri za rezanje limova, aparati za zavarivanje. Za transport se koriste diesel i električni viličari. Za sitnije radove, kao i za poslove održavanja, koristi se razni ručni i ručni mehanizirani alat (bušilice, brusilice i sl.). [8]



## **6. OPĆE MJERE SIGURNOSTI I ZAŠTITE U PROIZVODNJI DIMOVODNIH ELEMENATA**

Dimni plinovi uređaja za loženje moraju biti na pravilan način odvedeni u vanjski prostor kod svih predviđenih pogonskih stanja. Dimovodni sustavi moraju biti proizvedeni u takvim dimenzijama, takvih karakteristika i postavljeni u takvom položaju da predviđeni uređaji za loženje u objektima mogu biti pravilno priključeni na dimovodni sustav te pravilno upotrebljavani.

Na dimovodni sustav smije biti priključen samo pravilno izrađen uređaj za loženje instaliran na siguran način, koji svojom izvedbom ili dodatnom opremom ne može stvoriti eksplozivnu smjesu i ostale uvjete u dimnjaku koji su zahtjevniji od onih dozvoljenih razredom građevinskih elemenata [9].

### **6.1. Zaštita od požara**

Dimovodni sustavi moraju biti proizvedeni i postavljeni na način da se dimni plin ili vatra ne mogu prenijeti na druge etaže. Proširenje vatre i dima može se isključiti kada dimovodni sustav ima vanjsku vatrootpornost od najmanje 90 min. Ukoliko su na dimovodni sustav priključena ložišta na tekuće ili plinovito gorivo dovoljna je kod jednostavnih građevina ili obiteljskih kuća vatrootpornost od najmanje 30 min. Dimovodni sustavi moraju biti neprekinuti cijelom putanjom, a naročito u području međukatnih konstrukcija.

Dimovodni sustavi moraju biti toplinski izolirani ili izgrađeni na način da dim koji kroz njih prolazi kao i mogući požar unutar dimnjaka ne izazove požar u objektu.

Dimnjaci moraju biti izgrađeni izravno na tlu ili na podnožju otpornom na požar; dovoljno je izgraditi podlogu od negorivih građevinskih materijala za dimnjake izgrađene u jednostavnim građevinama ili u obiteljskim kućama, za dimnjake koji počinju iznad ploče stropa najnižeg kata, kao i za dimnjake izgrađene na zgradama. [10]

6.2. Mjere koje se odnose na radnika Mjere koje se odnose na radnika koriste se kada se rizik za sigurnost ne može izbjeći ili smanjiti u dovoljnoj mjeri tehničkim mjerama ili kolektivnom zaštitom. Cilj mjera je omogućiti radniku da upravlja opasnostima koristeći slijedeće institute:

- obuku za zaštitu na radu sa strojevima i radnom opremom
- stručnu osposobljenost radnika
- osobnu zaštitnu opremu.

Za sigurnost radnika značajno je osposobljavanje za rad na siguran način, izvođenje radnih operacija i radnih postupaka sukladno uputama za rad poslodavaca i proizvođača strojeva i uređaja, te korištenje propisanih osobnih zaštitnih sredstava. Za radnike na poslovima s posebnim uvjetima rada također je značajno i ispunjavanje posebnih uvjeta što se tiče zdravstvenog stanja i psihičke sposobnosti te stručne osposobljenosti. [10]

Slika 13. prikazuje radnika u proizvodnji.



Slika 13. Radnik u proizvodnji [11]

## 7. OSOBNA ZAŠTITNA OPREMA RADNIKA U PROIZVODNJI

Osobna zaštitna sredstva su sredstva koja radnik nosi, drži ili upotrebljava pri radu, tako da ga štite od jednog ili više rizika vezano za njegovu sigurnost i zdravlje. Ako nije moguće otkloniti opasnosti na sredstvima rada ili odgovarajućom organizacijom rada, tada je poslodavac radnicima obavezan osigurati odgovarajuća osobna zaštitna sredstva. Radnik je pri radu dužan koristiti propisana osobna zaštitna sredstva. Poslodavac je dužan omogućiti radnicima najbolje odgovarajuća osobna zaštitna sredstva i to na svoj trošak. Najbolji primjer je građevina, gdje radnik na gradilištu treba, ovisno o poslovima koje radi i opasnostima kojima je izložen, upotrebljavati slijedeća osobna zaštitna sredstva:

### 1. Sredstva za zaštitu glave

- industrijske zaštitne kacige za uporabu u građevinarstvu (za sve građevinske radove, naročito radove na i pod skelama ili u njihovoj blizini i na povišenim mjestima rada, postavljanje i odstranjivanje oplata, montaži i instalacijski radovi, radovi sa skelama i rušenje, radovi na metalnim konstrukcijama, radovi u jamama, oknima, rovovima, zemljani radovi, radovi s ručnim mehaniziranim alatom);

- zaštitnu kacigu radnik treba upotrebljavati uvijek kad se nalazi u opasnoj zoni; namještanje i skidanje zaštitne kacige treba obaviti isključivo u sigurnoj zoni, gdje ne postoji opasnost udarca odozgo ili sa strane

### 2. Sredstva za zaštitu očiju – zaštitne naočale

- brušenje i radovi pri rezanju, radovi s ručnim mehaniziranim alatima, odstranjivanje i lomljenje dijelova), žbukanje

- sredstva za zaštitu očiju i lica pri zavarivanju i srodnim procesima

### 3. Sredstva za zaštitu ruku

- zaštitne rukavice za zaštitu od uboda, posjekotina, kemijskih tvari, vibracija (za sve radnike prema potrebi i vrsti obavljanja poslova)

### 4. Sredstva za zaštitu nogu

- cipele za zaštitu gležnja s gumenim đonom i sa zaštitnom kapicom (npr. S3)

#### 5. Sredstva za zaštitu sluha

- radovi sa strojevima i alatima za bušenje, brušenje i rezanje, bravarsko-linarski radovi, radovi s ručnim i mehaniziranim alatima i uređajima koji proizvode buku veću od 85 dB)

#### 6. Sredstva za zaštitu organa za disanje

- respiratorska maska - radovi sa strojevima i alatima za bušenje, brušenje i rezanje gdje se javlja puno prašine
- respirator prvenstveno služi zaštitu dišnih organa od štetne prašine; ovisno o izvedbi upotrijebljenog filtra, respirator zaštićuje i od štetnih dimova i para.

#### 7. Oprema namijenjena za sprečavanje pada s visine i u dubinu

- sigurnosni pojas i spojno uže (za radove na visini gdje zaštitna ograda nije postavljena); za radove na većim visinama osigurati i upotrebljavati zaštitni pojas koji ima mogućnost vođenja, a opremljen je spojnim remenjem oko nogu i preko ramena. Karabin zaštitnog pojasa uvijek treba kvačiti na potpuno stabilne dijelove čelične konstrukcije

#### 8. Osobna zaštitna sredstva moraju zadovoljavati slijedeće zahtjeve:

- moraju biti oblikovana i izrađena u skladu s propisima
- moraju biti namjenski izrađena za zaštitu pred očekivanim rizicima i ne smiju uzrokovati veće rizike za sigurnost radnika
- moraju odgovarati stvarnim uvjetima na mjestu rada
- moraju odgovarati specifičnim ergonomske potrebama i zdravstvenom stanju radnika
- moraju biti tako izrađena da ih može korisnik pravilno prilagoditi na jednostavan način [12]

Slika 14. prikazuje osobnu zaštitnu opremu.



Slika 14. Primjer osobne zaštitne opreme [13]

Radnik u proizvodnji kako bi napravio kvalitetan proizvod te rukovao sa određenim strojevima i alatima u određenom radnom okruženju, radi svoje sigurnosti i sigurnosti ostalih mora imati određena zaštitna sredstva te ih koristiti.

Na slici 11. vidimo kako radnik dok izvodi poslove na pokretnoj traci nosi zaštitne rukavice te cipele sa zaštitnom kapom koje se trebaju nositi kroz cijeli pogon odnosno radno okruženje. Radnici koji rukuju sa bušilicama i brusilicama imaju te su dužni nositi cipele sa zaštitnom kapom, zaštitne rukavice, zaštitne naočale, te antifone koji se određuju ovisno o razini buke na radnom mjestu. Radnici u emajlirnici su dužni nositi uz zaštitne cipele, zaštitne rukavice i zaštitne naočale, zaštitnu masku zbog mogućih povećanih i opasnih dimova i para koje nastaju pri samome procesu. Uz sve navedeno, podrazumijeva se korištenje prikladne odjeće (hlače i majice). Na mjestima gdje postoji opasnost od pada stvari sa visine te zapinjanja, potrebno je nositi zaštitnu kacigu. [11]

## 8. KONTROLA RADNIH OPERACIJA

Prilikom kontrole radnih operacija korišteni su sljedeći mjerni uređaji:

- Škare: metar
- Presa: metar, isječeni segmenti moraju se poklapati
- Laser: kontrola se vrši na stroju za tokarenje i pertlanje
- Valjci: vizualna kontrola i kalibri
- Zavarivanje: vizualna kontrola i kalibri
- Pertlanje, tokarenje: vizualna kontrola
- Utiskivanje: vizualna kontrola
- Brušenje: vizualna kontrola
- Kalibriranje: kontrola kalibrima. [11]

Slika 15. prikazuje kalibre koji se koriste za kalibriranje.



Slika 15. Kalibri [11]

## 8.1. Ispitivanje debljine sloja boje

Debljina sloja boje određuje se uređajem Elcometar (Slika 16.) te debljina sloja boje mora iznositi od 10 $\mu$ m do 15 $\mu$ m. [11]



Slika 16. Elcometar [11]

## 8.2. Ispitivanje propusnosti

Ispitivanje propusnosti provodi se na uređaju tipa Wöhler DP 23. Dozvoljena propusnost je 0.5m<sup>3</sup>/h, a ispituje se pod tlakom 40Pa. [11]

Tablica 2. prikazuje evidenciju kontrolnog pregleda mjernog uređaja Elcometer 456 u prostoru lakirnice.

Tablica 2. Evidencija kontrolnog pregleda [11]

<u>Etalon ser. Br./micron</u>	<u>Očitavanje na mjernom uređaju (3 mjerenja)</u>	<u>Srednje Odstupanje [<math>\mu</math>]</u>	<u>Srednje Odstupanje [%]</u>	<u>Dozvoljeno odstupanje [%]</u>
cm50/51	50,4 / 50,5 / 51,1	-0,3	1	5
EL3245/51,7	51,9 / 52,2 / 51,9	+0,3	0,6	5
DM2995/49,6	50,2 / 50,8 / 50,7	+1	2	5
cm100/120	126 / 126 / 125	+5,7	4,7	5
SE05042/24,2	22,2 / 23,1 / 22,7	-1,5	6,7	8

### 8.3. Kontrola kvalitete na izlazu

Kontrola kvalitete izvršava se prije pakiranja i nakon pečenja. Izvršava se na tri načina: vizualna kontrola, kontrola sa uređajem za mjerenja debljine emajla na proizvodu i postupak ispitivanja prionjivosti emajla.

Vizualna kontrola izvodi se tako da se provjeri kvaliteta izgleda emajla. Kod vizualne metode lako se uočavaju nepravilnosti, a to su narančina kora, riblja ljuska, mjehurićavost i bakrene glave (Slika 17.) [11].



Slika 17. Moguće greške [11]

Kontrola debljine emajla radi se sa uređajem Elcometer. Najidealnija debljina emajla na proizvodu je između 120-150  $\mu\text{m}$ . Kontrola se ne izvršava na svakom proizvodu, ona se izvršava učestalo kod probnih serija dok se ne dobije željeni izgled emajla. Nakon puštanja u pogon, kontrola se izvršava u nekim unaprijed određenim intervalima, ili kada se uoče nekakve nepravilnosti.

Ispitivanje prionjivosti emajla na proizvod vrši se na uređaju Salu Tron ComBi – D1000. Ispitivanje se vrši se po izlazu iz peći. Ispitivanje se vrši na svakom prvom i zadnjem komadu u grupi proizvoda te na proizvodu kojeg se odabere metodom



slučajnog odabira. Postupak se vrši tako da se matrica otpusti sa visine određene prema normi EN10209 Annex C i udari od proizvod na kojem se provodi postupak. [11]

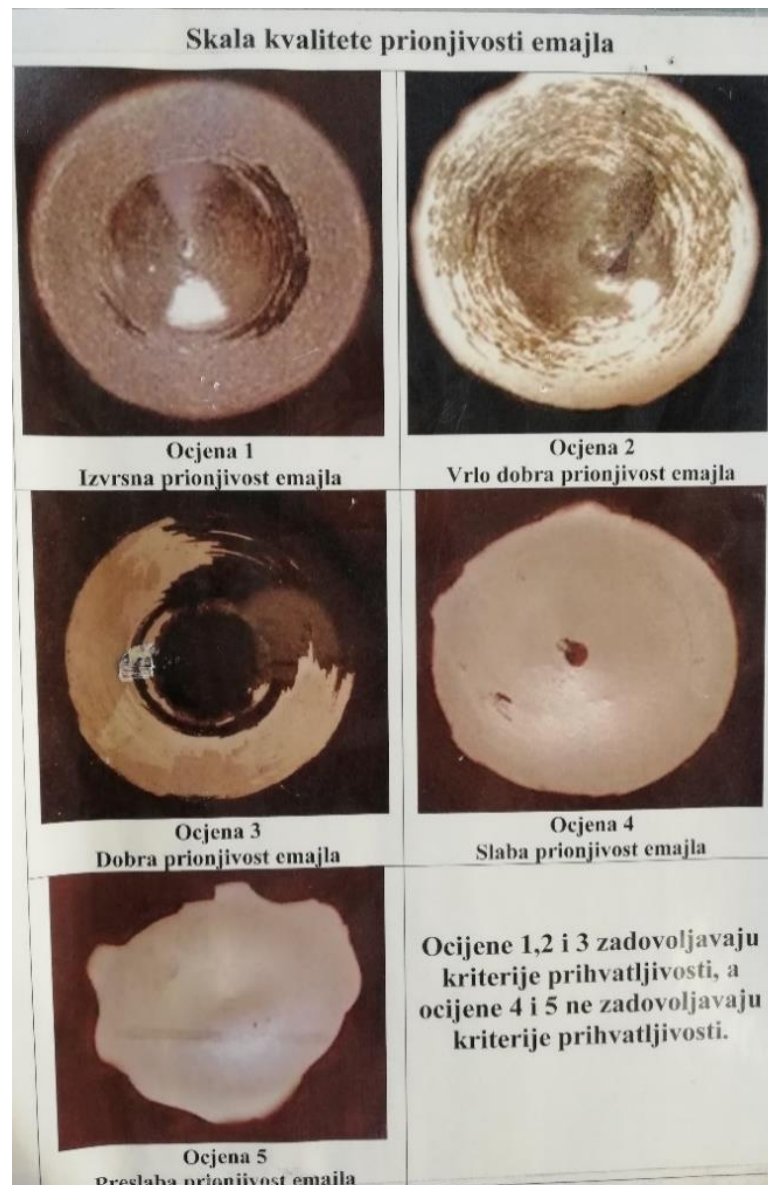
Slika 18. prikazuje postupak ispitivanja prionjivosti emajla.



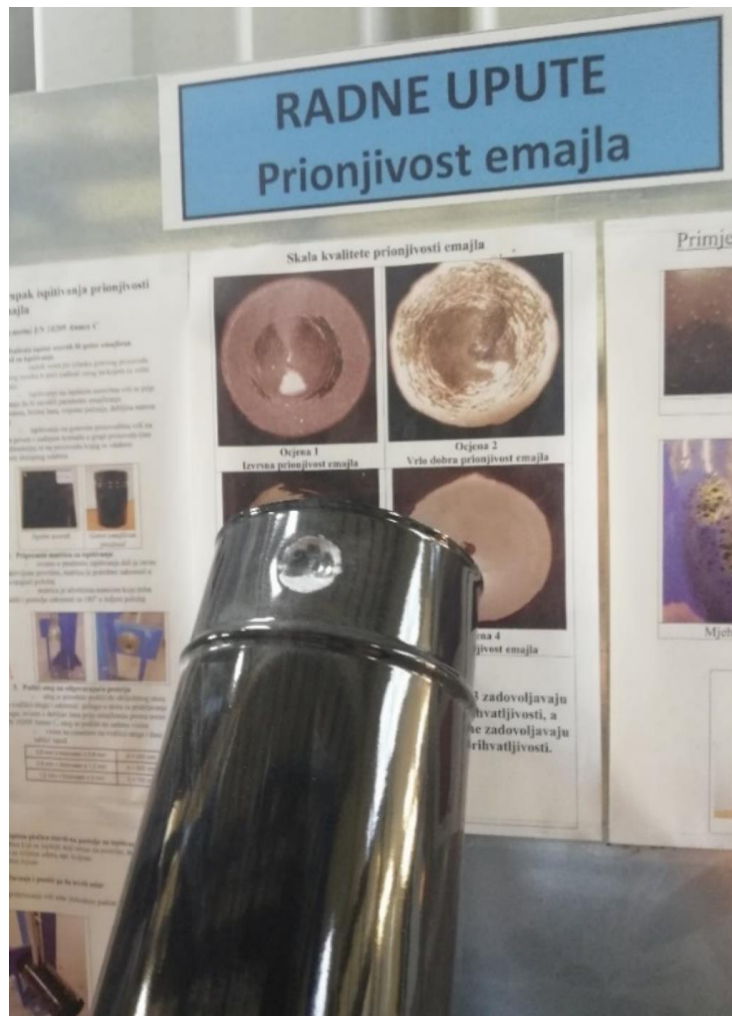
Slika 18. Postupak ispitivanja prionjivosti emajla [11]

Deformirana površina tj. mjesto udara se vizualno uspoređuje prema skali kvalitete prionjivosti. Skala kvalitete prionjivosti definirana je ocjenama prionjivosti od 1 do 5. ocjena 1 izvrsno prianjanje a ocjena 5 prianjanja gotovo da i nema. Ocjene 1, 2, i 3 zadovoljavaju kriterije, dok ocjene 4 i 5 ne zadovoljavaju kriterije. [11]

Na slici 19. prikazana je skala kvalitete prionjivosti emajla, dok slika 20. prikazuje prionjivost emajla.



Slika 19. Skala kvalitete prionjivosti emajla [11]



Slika 20. Prionjivost emajla [11]

#### 8.4. Radna uputa za kontrolu silikonske i viton brtve

Ova radna uputa odnosi se na poslove koji se izvode pri preuzimanju silikonske brtve od dobavljača i voditelj kvalitete mora osigurati da na tim poslovima rade radnici koji su obučeni za izvođenje tih radova. Vizualnom kontrolom brtve kontrolira se boja i profil brtve, dok se pomičnim mjerilom kontrolira širina brtve. Kontrola promjera brtve vrši se kontrolnicima za promjer koji se nalaze kod voditelja kvalitete. Brtvu je potrebno umetnuti u ženski kontrolnik kao što se to radi i u praktičnoj primjeni brtve, a nakon toga umetanjem muškog kontrolnika vrši se kontrola stabilnosti brtve. Muški kontrolnik se izvadi te je istu radnju potrebno ponoviti još 2 puta. Rezultati se unose u obrazac, te u slučaju uočene nepravilnosti, odmah se obavještava voditelj kvalitete koji poduzima daljnje potrebne korake. Nakon što je brtva uspješno prošla kontrolu profila

i promjera, vrši se završna kontrola propusnosti spoja sukladno radnoj uputi, te se podatci unose u kontrolni upisnik silikonske odnosno viton brtve. Uzorak kontrolirane brtve se označava i čuva najmanje dvije godine nakon ugradnje brtve u proizvod. [11]

Brtva mora zadovoljiti sljedeće zahtjeve:

- Brtva mora imati prateći atest proizvođača po EN 14241-1
- Silikonska brtva mora biti crne boje a viton brtva zelene boje
- Nakon kontrole promjera brtve, brtva mora ostati stabilna u kontrolniku
- Rezultat provjere propusnosti mora biti unutar dozvoljenog. [10]

Voditelj kvalitete odobrava primjenu brtve nakon što su ostvareni kriteriji prihvatljivosti. U slučaju da proizvod ne zadovoljava postavljene kriterije prihvatljivosti, Voditelj kvalitete pokreće otklanjanje nesukladnosti.

Manipulacija: Kontrolnicima je potrebno pažljivo rukovati i držati ih na suhom. [11]

Tablica 3. prikazuje kontrolni upisnik silikonske brtve.

Tablica 3. Kontrolni upisnik silikonske brtve [11]

Naziv brtve prema atestu:	Silikonska brtva NERO RHT 60 u dimenziji Ø 80 i ø 100 mm
Boja	crna
Šarža-LOTTO	0F000950
Datum zaprimanja brtve	24.06.2022.
Datum kontrole	24.06.2022.
Količina (komada)	DN 80=64 000 kom. DN 100=16 000 kom.
Veza sa izvješćem o ispitivanju	IMQ N.AT 15S0479252- 01 REV1
Naziv dobavljača	ATIG di Pivello L.&.C.snc
Potrebna tvrdoća je $63^{+/-5}$ Sh prema atestu:	62
Rezultat kontrole profila: zadovoljava ili ne	zadovoljava
Rezultat kontrole promjera: zadovoljava ili ne	Zadovoljava
Rezultat ispitivanja propusnosti: zadovol. ili ne	zadovoljava
Nalijeganje u utor cijevi	zadovoljava
Postojanost pri umetanju ili vađenju cijevi	Ne ispada-stabilna
Gustoća prema atestu $1,26^{+/-0,03}$ :	1,26 gr/cm <sup>3</sup>
Zaostala deformacija prema atestu $13,7^{+/-5}$ :	13,6%
Istezljivost prema atestu:	275%

Starenje na zraku tijekom 70 sati na 200°C (prema atestu):

Promjena tvrdoće	+1,9 Sh
Promjena u opterećenju na pucanje	+6%

Kontrolu izvršio:

Brtva zadovoljava sve propisane kriterije prihvatljivosti.....

## 9. TEHNOLOGIJA I KVALITETA COLOR EMAJL D.O.O.

Poslovni uspjeh tvrtke Color emajl d.o.o temelji se na postizanju zadovoljstva kupaca, brzom isporuci kvalitetnih proizvoda i usluga. Pri tome su u sistem menadžmenta kvalitete uključene sve relevantne strane. Na taj način je moguće postići veliko zadovoljstvo dobavljača, djelatnika, kupaca i uprave tvrtke. Sustav upravljanja kvalitetom je ustrojen prema zahtjevima ISO 9001:2015 i sljedećim načelima:

- odgovornost i nadležnost jasno su utvrđene za sve djelatnike
- poticanje i provedba aktivnog treninga za postizanje i održavanje potrebnih radnih vještina i znanja
- svi proizvodni procesi su sljedivi i analizira se, izvještava i kontinuirano radi na poboljšanju. [9]

### 9.1. Godišnji ciljevi kvalitete

Godišnji program ocjene kvalitete se proveo prema planu. Provedene ocjene nisu rezultirale većim nesukladnostima.

Godišnji program izobrazbe je bio učinkovit ponajviše jer su se upoznale nove tehnologije rezanja 3D laserom što je nakraju rezultiralo kupovinom 3D lasera od proizvođača Novatec iz Italije, s čime se poboljšala kvaliteta i brzina izrade proizvoda.

Značajno olakšanje rada omogućeno je kupovinom novih viličara kao i ubrzanje prijevoza materijala unutar proizvodnog pogona.

U 2021. godini je ostvaren porast proizvodnje za 25% u odnosu na proizvedene količine u 2020. godini. Porast je u najvećoj mjeri omogućio preustroj rada prelaskom sa dvije na tri proizvodne smjene. Taj preustroj je omogućen premještajem dijela radnika iz pogona za proizvodnju kamina i zaposlenjem novih radnika. [11]

### 9.2. Potreba za promjenom u sustavu upravljanja kvalitetom

Politika kvalitete je pregledana te je odbor zaključio da ju nema potrebe mijenjati. U svim procesima prednost se daje razvoju digitalnih zapisa te se napušta zapis na

papiru, gdje je to primjereno. Namjera je to i dalje proširivati, posebice u proizvodnji u smislu toka i registriranja informacija. [11]

### 9.3. Resursi

U 2021. godini novozaposlenih je 47 djelatnika, dok je poduzeće napustio 21 djelatnik od kojih je čak sedmero djelatnika u tvrtki proveli više od 3 godine, dok od tih sedmero djelatnika troje je radilo više od 10 godina. To su bili iskusni djelatnici za koje je proces zamjene dugotrajan, a ponekad i neuspješan.

Od 47 djelatnika 12 djelatnika je mlađe od 20 godina, 18 djelatnika je između 20 i 25 godina, 8 djelatnika su između 26 i 30 godina, 6 djelatnika između 31 i 40 godina, dok su 3 djelatnika između 40 i 47 godina što odbor smatra kao povoljnu okolnost pomlađivanja proizvodnog kadra gdje očekuje da će netko od mlađih djelatnika prerasti u predvodnike u svojoj domeni posla.

Čelik za izradu proizvoda je planiran i unaprijed osiguran, dok se zbog utjecaja Covid-a na tržište povećao rok isporuke kutija i ponekih vijčanih materijala, zbog čega je potrebno naručiti materijale za duži period proizvodnje. [11]

### 9.4. Dobavljači i kupci

Godina je specifična kao niti jedna do sada po pitanju potreba kupaca. Kupci su iskazali značajno pojačane potrebe što je rezultiralo rezervacijom termina za cijelu 2022. godinu, dok su pojedini kupci rezervirali termine i u 2023. godini.

Usporedno s prethodnom godinom prodaje količine su porasle za 23% na što je najviše utjecao porast prodaje emajliranih proizvoda za 27%.

Zbog prezauzete proizvodnje trenutno se roba proizvodi prema narudžbama kupaca, tj. ne proizvodi se roba za skladište, odnosno zalihu, te zbog toga uprava traži rješenja kako bi se povećali proizvodni kapaciteti u cilju zadovoljavanja potreba kupaca. [11]

## 9.5. Rizici i prilike za poboljšanje

Odbor je zadovoljan provedbom mjera za sprečavanje ili smanjenje rizika. Utjecaj pandemije na poslovanje odrazio se na rokove isporuka materijala, tj. rokovi isporuke su se produžili. Rizik se smanjio jer se naručuju potrebe materijala za dužu potrebu proizvodnje.

U cilju izbjegavanja starenja dobne strukture, pogodno je što je poduzeće u 2021. godini od 47 novozaposlenih zaposlilo 37 djelatnika koji su mlađi od 30 godina što bi moglo pogodovati razvijanju novih tehnologija, odnosno lakšem, bržem usvajanju novi i naprednih tehnologija. [7]

Kao prilika za poboljšanje vidi se u strukturnim fondovima Europske Unije, tako da se intenzivno radi na novim idejama koje bi se mogle implementirati u najavljene natječaje. Tvrtka je prijavljena na natječaj „Povećanje energetske učinkovitosti poduzeća Color Emajl d.o.o.“ s čime planira ostvariti smanjenje utroška energenata, samim time i smanjenje emisije CO<sub>2</sub>, od čega se očekuje pozitivni ekološki i financijski učinak. [11]

## 10. ZAKLJUČAK

Ovaj rad baziran je na kontrolu kvalitete u proizvodnji dimovodnih elemenata, ponešto općenito a ponešto sa konkretnim primjerima i saznanjima koji su bili dostupni zahvaljujući tvrtci Color Emajl d.o.o.

U današnje vrijeme, kontrola kvalitete je izuzetno važna djelatnost jer nosi određenu težinu i odgovornost. Zbog nje, koristi ima i tvrtka koja se bavi proizvodnjom i potrošači koji taj proizvod kupuju. Znači, sa određenim već poznatim normama, pravilnicima, certifikatima te iz dana u dan novim i naprednim kontrolama, korištenje proizvoda nam daje određenu vrstu sigurnosti, garancije i valjanosti proizvoda, te firme koje zadovoljavaju te mjere imaju višu razinu povjerenja te zadovoljstva svojim korisnika.

U kontroli kvalitete u proizvodnji dimovodnih elemenata jako je važno obratiti pozornost na valjanost strojeva u proizvodnji, odgovarajućoj opremi radnika, kvalitete materijala s kojima se radi, kvaliteti izrade od početnog do završnog i gotovog proizvoda, njegovom zadovoljavajućem testiranju, plasiranju na tržište te zadovoljstvom krajnjih korisnika. U današnje vrijeme većina samih materijala i gotovih dijelova proizvoda dolaze sa svojom potvrdom kvalitete, no određeni zahvati u proizvodnji zahtijevaju samostalnu kontrolu kvalitete te njeno zadovoljavanje.

Na kraju, rezultat kvalitete utječe na rezultat poslovanja proizvođača, njihovoj trenutnoj i budućoj poziciji na tržištu, a s druge strane utječe na zadovoljstvo, povjerenje i sigurnost potrošača.



## 11. LITERATURA

- [1] Definicija kvalitete, <http://www.svijet-kvalitete.com/index.php/kvaliteta>; pristupljeno 10. kolovoza 2022.
- [2] Kvaliteta i sustavi upravljanja kvalitetom, <https://hgk.hr/documents/sveucilisni-prirucnik-kvaliteta-i-sustavi-upravljanja-kvalitetom618e70fc7168b.pdf> ; pristupljeno 16. rujna 2023.
- [3] Gorajščan, Andrej: Kontrola kvalitete u odabranom proizvodnom poduzeću, Sveučilište Sjever, Varaždin, 2015.  
<https://repozitorij.unin.hr/islandora/object/unin%3A34/datastream/PDF/view>  
;pristupljeno 11. kolovoza 2022.
- [4] Kondić V., Bojanić B., Kondić Ž.: Izbor optimalne varijante kontrole kvalitete rezultata procesa, Tehnički glasnik 9, 2(2015.), 153-158  
<https://hrcak.srce.hr/file/207517>; pristupljeno 12. kolovoza 2022.
- [5] HGK, grupacija dimnjačara: Pravila dimnjačarske struke, 1. izdanje rujan, 2019.  
<https://hgk.hr/documents/pravila-dimnjacarske-struke-v230920195dce9d1dca37b.pdf>  
;pristupljeno 14. kolovoza 2022.
- [6] Krištof, Darko: Upravljanje kvalitetom u proizvodnji, Veleučilište u Karlovcu, Karlovac, 2020.  
<https://repozitorij.vuka.hr/islandora/object/vuka%3A1797/datastream/PDF/view>  
;pristupljeno 16. kolovoza 2022.
- [7] Kontrola kvalitete, <http://tkt.ba/kontrola-kvalitete>; pristupljeno 16. kolovoza 2022.
- [8] Informacije o tvrtci „Color“, <https://www.color.hr/o-nama/11>; pristupljeno 17. kolovoza 2022.
- [9] Dimovodni elementi, <https://www.color.hr/dimovodni-elementi/8>; pristupljeno 18. kolovoza 2022.

[10] Dimovodni program, <https://www.lim-mont.hr/#!/products?language=HR&category=2646469a-003a-4ca9-8359-cf605ecb077c>; pristupljeno 18. kolovoza 2022.

[11] vlastiti izvor, Color Emajl d.o.o. 2022.

[12] OZS, <https://preventa.hr/zastita-na-radu-upit/zastita-na-radu-u-gradjevinarstvu-osobna-zastitna-sredstva> ; pristupljeno 16. rujna 2023.

[13] OZS slika, <https://zastitanaradu.com.hr/novosti/Osobna-zastitna-sredstva-10> ; pristupljeno 16. rujna 2023.

[14] Alati i strojevi, <https://metal-kovis.hr>, pristupljeno 24. kolovoza 2022.

## 12. PRILOZI

### 12.1. Popis slika

Slika 1 Trokut kvalitete [2] .....	2
Slika 2 Definicije aspekata kvalitete [2] .....	3
Slika 3 Karakteristike kvalitete [3].....	4
Slika 4 Upravljanje kvalitetom [3] .....	5
Slika 5 Aktivnosti kontrole kvalitete [4] .....	7
Slika 6 Utjecaj kvalitete na poslovanje [2] .....	8
Slika 7 Shematski prikaz dimnjaka [5] .....	10
Slika 8 Stupna bušilica [14] .....	13
Slika 9 Stupna brusilica [14] .....	13
Slika 10 CNC glodalica [14].....	13
Slika 11 Diesel viličar [14] .....	13
Slika 12 Kontrola kvalitete prema fazi poslovanja [7] .....	14
Slika 13 Radnik u proizvodnji [11] .....	17
Slika 14 OZO [13].....	20
Slika 15 Kalibri [11].....	21
Slika 16 Elcometar [11] .....	22
Slika 17 Moguće greške [11] .....	23
Slika 18 Postupak ispitivanja prionjivosti emajla [11].....	24
Slika 19 Skala kvalitete prionjivosti emajla [11] .....	25
Slika 20 Prionjivost emajla [11] .....	26

### 12.2. Popis tablica

Tablica 1 Dijelovi dimnjaka [4] .....	11
Tablica 2 Evidencija kontrolnog pregleda [10].....	22
Tablica 3 Kontrolni upisnik silikonske brtve [10] .....	27