

# PROJEKTIRANJE I PROTOTIPIRANJE STANICE ZA STVRDNJAVANJE IZRADAKA PROIZVEDENIH SLA TEHNOLOGIJOM

---

**Jozić, Dario**

**Undergraduate thesis / Završni rad**

**2023**

*Degree Grantor / Ustanova koja je dodijelila akademski / stručni stupanj:* **Karlovac University of Applied Sciences / Veleučilište u Karlovcu**

*Permanent link / Trajna poveznica:* <https://um.nsk.hr/um:nbn:hr:128:465134>

*Rights / Prava:* [In copyright](#)/[Zaštićeno autorskim pravom.](#)

*Download date / Datum preuzimanja:* **2025-03-14**



**VELEUČILIŠTE U KARLOVCU**  
Karlovac University of Applied Sciences

*Repository / Repozitorij:*

[Repository of Karlovac University of Applied Sciences - Institutional Repository](#)



zir.nsk.hr



DIGITALNI AKADEMSKI ARHIVI I REPOZITORIJI

VELEUČILIŠTE U KARLOVCU

STROJARSKI ODJEL

PREDDIPLOMSKI STRUČNI STUDIJ MEHATRONIKE

DARIO JOZIĆ

**PROJEKTIRANJE I PROTIPIRANJE  
STANICE ZA STVRDNJAVANJE IZRADAKA  
PROIZVEDENIH SLA TEHNOLOGIJOM**

ZAVRŠNI RAD

KARLOVAC, 2023.



VELEUČILIŠTE U KARLOVCU

STROJARSKI ODJEL

PREDDIPLOMSKI STRUČNI STUDIJ MEHATRONIKE

DARIO JOZIĆ

**PROJEKTIRANJE I PROTIPIRANJE  
STANICE ZA STVRDNJAVANJE IZRADAKA  
PROIZVEDENIH SLA TEHNOLOGIJOM**

ZAVRŠNI RAD

Mentor: dr.sc. Denis Kotarski

KARLOVAC, 2023.

KARLOVAC UNIVERSITY OF APPLIED SCIENCES

MECHANICAL ENGINEERING DEPARTMENT

STUDY OF MECHATRONICS

DARIO JOZIĆ

**DESIGNING AND PROTOTYPING A CURING  
STATION FOR PARTS PRODUCED BY THE  
SLA TECHNOLOGY**

UNDERGRADUATE THESIS

Mentor: dr.sc. Denis Kotarski

KARLOVAC, 2023.

 <b>VELEUČILIŠTE U KARLOVCU</b> Karlovac University of Applied Sciences	Klasa: 602-07/___-01/___
	Ur.broj: 2133-61-04-___-01 Datum:
<b>ZADATAK ZAVRŠNOG / DIPLOMSKOG RADA</b>	

* Ime i prezime	Dario Jozić		
OIB / JMBG			
Adresa			
Tel. / Mob./e-mail			
Matični broj studenta	0248066033		
JMBAG			
Studij (staviti znak <b>X</b> ispred odgovarajućeg studija)	<input checked="" type="checkbox"/> preddiplomski	<input type="checkbox"/> specijalistički diplomski	
Naziv studija	Mehatronika		
Godina upisa	6.		
Datum podnošenja molbe	11.09.2023.		
Vlastoručni potpis studenta/studentice			

* Naslov teme na hrvatskom: <b>Projektiranje i prototipiranje stanice za stvrdnjivanje izradaka proizvedenih SLA tehnologijom</b>	
* Naslov teme na engleskom: <b>Designing and prototyping a curing station for parts produced by the SLA technology</b>	
Opis zadatka: U završnom radu razmatra se projektiranje i prototipiranje stanice za stvrdnjivanje izradaka proizvedenih SLA tehnologijom. U okviru rada potrebno je: <ul style="list-style-type: none"> <li>• Dati sustavan pregled tehnologija aditivne proizvodnje s naglaskom na SLA tehnologiju</li> <li>• Odabrati komponente potrebne za prototipiranje stanice za stvrdnjivanje</li> <li>• Konstruirati dijelove sklopa stanice za stvrdnjivanje i projektirati PCB pločicu</li> <li>• Izraditi mehaničke i elektroničke komponente te provesti sklapanje u funkcionalnu cjelinu</li> <li>• Testirati stanicu za stvrdnjivanje</li> </ul>	
Mentor:	Predsjednik Ispitnog povjerenstva:

**NAPOMENA: Obrazac je poželjno ispuniti elektronski. Ukoliko isti niste u mogućnosti ispuniti elektronski, podatke označene\* obvezno popuniti čitko velikim tiskanim slovima**

## PREDGOVOR

Izjavljujem da sam ovaj rad izradio samostalno koristeći se stečenim znanjima tijekom obrazovanja te uz navedenu stručnu literaturu.

Ovim putem se zahvaljujem svojoj obitelji i svim svojim prijateljima što su me podržavali kroz moje cijelo školovanje, posebice svojoj djevojci Josipi što me motivirala svojim radom, trudom i upornošću. Također se zahvaljujem kolegama Janu Papu i Ivanu Babiću, na svim zajedničkim trenutcima na ovom fakultetu, bilo onim dobrim ili lošim.

Za kraj posebna zahvala profesoru i mentoru Denisu Kotarskom na izdvojenom vremenu i strpljenju te motiviranju kroz sve ove godine studija.

Dario Jozić

---

Karlovac, rujan 2023.

## **SAŽETAK:**

Cilj ovog završnog rada je izraditi prototip stanice za stvrdnjavanje izradaka proizvedenim SLA tehnologijom te testirati njenu funkcionalnost. Rad će se osvrnuti na razvoj proizvodnih tehnologija, specifično na aditivnu proizvodnju i njezine podjele, s fokusom na SLA tehnologiju te njezin način rada i na postupak obrade ispisa (izradaka) kako bi bio upotrebljiv. U radu se opisuje postupak razvoja CAD modela i PCB pločice te izrade stanice i testiranja njene funkcionalnosti. Na kraju rada se opisuju propusti i problemi nastali tijekom izrade i razvoja stanice te moguća rješenja i unaprjeđenja kako bi projekt dosegao višu funkcionalnost i veću jednostavnost izrade.

## **Ključne riječi:**

SLA-Stereolitografija, CAD-Computer Aided Design, PCB-Printed Circuit board, Aditivna proizvodnja

## **SUMMARY:**

This final paper aims to create a prototype of a curing station for hardening workpieces produced by SLA technology and to test its functionality. The paper will focus on the development of production technologies, specifically on additive manufacturing and its divisions, with a focus on SLA technology, the way it works, and the postprocess of 3D prints in order to make them usable. The paper describes the process of developing a CAD model and a PCB board, as well as the making process and the testing of its functionality. At the end of the paper, there is a description of failures and problems that occurred during the creation and development of the curing station, as well as possible solutions and improvements to make the project achieve higher functionality and greater simplicity for Assembly.

## **Keywords:**

SLA-Stereolithography, CAD-Computer Aided Design, PCB-Printed Circuit board, AM Additive Manufacturing



## SADRŽAJ

1	Uvod.....	1
2	Tehnologije aditivne proizvodnje.....	2
2.1	Tipične tehnologije aditivne proizvodnje.....	3
2.2	Stereolitografija (SLA).....	5
2.3	Što je stanica za stvrđivanje .....	9
3	Projektiranje stanice .....	10
3.1	Konstruiranje kućišta i dijelova .....	10
3.2	Projektiranje PCB pločice .....	17
4	Prototipiranje stanice.....	25
4.1	Izrada dijelova i sklapanje.....	25
4.2	Preliminarno testiranje .....	34
5	Zaključak.....	37
6	Literatura .....	38
7	Prilozi .....	40

## POPIS SLIKA

Slika 1 Razlika u isplativosti tradicionalne naspram aditivne proizvodnje [2].....	2
Slika 2 Prikaz rada FDM tehnologije [3] .....	4
Slika 3 SLS ispisivač [4].....	4
Slika 4 SLA ispisivač [5].....	5
Slika 5 Laserska SLA tehnologija [6] .....	6
Slika 6 SLA tehnologija LCD maskiranjem [6] .....	6
Slika 7 Figura Ispisana SLA tehnologijom [8].....	7
Slika 8 Figura Ispisana FDM tehnologijom [8] .....	7
Slika 9 Izgled prosječne stanice za stvrđjavanja [7] .....	9
Slika 10 CAD model stanice za stvrđjavanje [8] .....	10
Slika 11 CAD model tijela kućišta [8] .....	11
Slika 12 CAD model kućišta, stražnji prikaz [8] .....	11
Slika 13 CAD model tijela kućišta, prikaz dna [8] .....	12
Slika 14 CAD model tijela sa držačem pladnja [8].....	12
Slika 15 CAD model tijela sa pladnjem [8] .....	13
Slika 16 CAD model glavnog dijela stupića [8] .....	13
Slika 17 CAD model stupića sa montiranom led trakom [8] .....	14
Slika 18 CAD model stupića sa poklopcem [8] .....	14
Slika 19 Protok zraka kroz tijelo kućišta [8].....	15
Slika 20 Protok zraka kroz LED stupiće [8] .....	15
Slika 21 CAD model poklopca stanice za stvrđjavanje [8].....	16
Slika 22 CAD prikaz pozicije magneta za Hall-Effect senzor [8] .....	16
Slika 23 Shema USB-C konektora [8] .....	17
Slika 24 Shema gumba za programiranje [8] .....	18
Slika 25 Shema LED svijetla za testiranje [8].....	18
Slika 26 Shema Pin Header-a [8] .....	19
Slika 27 Shema konektora za Hall-Effect [8].....	19
Slika 28 Shema ESP-a [8] .....	20
Slika 29 Shema CP2102 čipa i autoprogramiranja [8].....	21
Slika 30 Shema za ULN2003 [8] .....	21
Slika 31 Shema 3.3V regulatora za napajanje i LED indikatora [8] .....	22
Slika 32 Shema pojačivača napona [8] .....	23
Slika 33 Shema MOSFET sklopki [8].....	23

Slika 34 CAD prikaz PCB pločice [8] .....	24
Slika 35 LED traka na ALU profilu [8].....	27
Slika 36 Tijelo stupa sa H senzorom [8] .....	27
Slika 37 Tijelo stupa sa ugrađenom elektronikom [8].....	28
Slika 38 Poklopljen LED stup [8] .....	28
Slika 39 Tijelo kućišta s ležajem [8] .....	29
Slika 40 Postavljanje držača i pladnja [8] .....	29
Slika 41 Elektronika u dnu kućišta [8] .....	30
Slika 42 PCB za paljenje i gašenje [8] .....	30
Slika 43 Montirani LED stupovi [8] .....	31
Slika 44 Pričvršćenje LED stupova [8] .....	31
Slika 45 Utor za magnet na poklopcu [8].....	32
Slika 46 Utisnuti magnet u poklopac [8].....	32
Slika 47 Ožičenje stanice [8].....	33
Slika 48 Spajanje konektora pazeći na oznake [8] .....	33
Slika 49 Kod za isprobavanje H-effect senzora [8].....	34
Slika 50 Rezultati testiranja H-Effect senzora [8].....	34
Slika 51 Kod za ispitivanje koračnog motora [8].....	35
Slika 52 Kod za ispitivanje LED stupova [8].....	35
Slika 53 Upaljeni LED stup [8].....	36

## POPIS OZNAKA:

1. Oznaka za duljinu, milimetar (mm)
2. Oznaka za veličinu otpora, Ohm ( $\Omega$ )
3. Oznaka za napon, Volt (V)
4. Oznaka za snagu, Watt (W)
5. Oznaka za novčanu valutu, Euro (€)
6. Jedinica za vrijeme, sat (h)
7. Jedinica za vrijeme, minuta (min)
8. Jedinica za težinu, kilogram (kg)
9. Jedinica za težinu, gram (g)
10. Oznaka za potrošnju energije, kilovat-sat (kWh)

**POPIS FORMULA:**

Formula 1 Jednadžba za izračun izlaznog napona [19]	22
Formula 2 Izračun vremena potrebnog za potrošnju 1kW [8]	25
Formula 3 Pretvorba iz h u min [8]	25
Formula 4 Potrošnja energije [8]	26
Formula 5 Cijena potrošene plastike [8]	26
Formula 6 Cijena ispisa [8]	26

**POPIS TABLICA:**

Tablica 1 Cijena ispisa[8] .....	25
----------------------------------	----

**POPIS GRAFOVA:**

Graf 1 Rast tržišta aditivne proizvodnje [25] .....	3
---	---

**POPIS DIJAGRAMA:**

Dijagram 1 Tok izrade putem SLS tehnologije .....	8
---	---

## 1 Uvod

Čovjek se razvija od svojih samih početaka te si pokušava, pomoću naučenih raznih tehnika i znanja, što više olakšati svakodnevni život. Tako se stvaranjem kotača pojednostavio transport, nastankom oruđa se olakšao lov i poljoprivreda. Svakim korakom naprijed koje čovječanstvo radi, neki dijelovi života postaju lakši. U 18. stoljeću, za vrijeme industrijske revolucije, [22] razvija se jedno od područja inženjerstva pod nazivom strojarstvo. Strojstvo je dobilo ime upravo po strojevima koji se definiraju kao mehanički sustavi koji obavljaju neke radnje. Neposredno kasnije nakon nastanka strojarstva kao novo područje inženjerstva pojavljuje se i elektrotehnika. Elektrotehnika se [23], u grubom smislu, bavi primjenom struje u svakom njenom obliku. Gledajući ta dva područja kroz povijest, može se uočiti da njihova suradnja postaje svakodnevica. Iz te suradnje i neodvojivosti ta dva područja, pojavila su se područja koja kombiniraju strojarstvo i elektrotehniku, ona se nazivaju mehatronika i robotika. Mehatronika kao područje kombinira elektrotehniku i strojarstvo kako bi stvorila jednostavnija elektro-mehanička rješenja, a robotikom se razvijaju uređaji (roboti) kako bi obavljali poslove koje inače obavljaju ljudi [24].

Tradicionalni načini proizvodnje postepeno postaju prespori, pogotovo za prototipiranja. Zbog potrebe za brzi razvoj tehnologije, došla je potreba i za brže načine proizvodnje. Pojavom aditivne proizvodnje omogućena je brza, ali i pouzdana te kvalitetna proizvodnja. Budući da neki od načina aditivne proizvodnje zahtijevaju dodatnu obradu, poput SLA tehnologije, potrebno je proizvedene dijelove očistiti i dodatno stvrđjavati kako bi bili upotrebljivi.

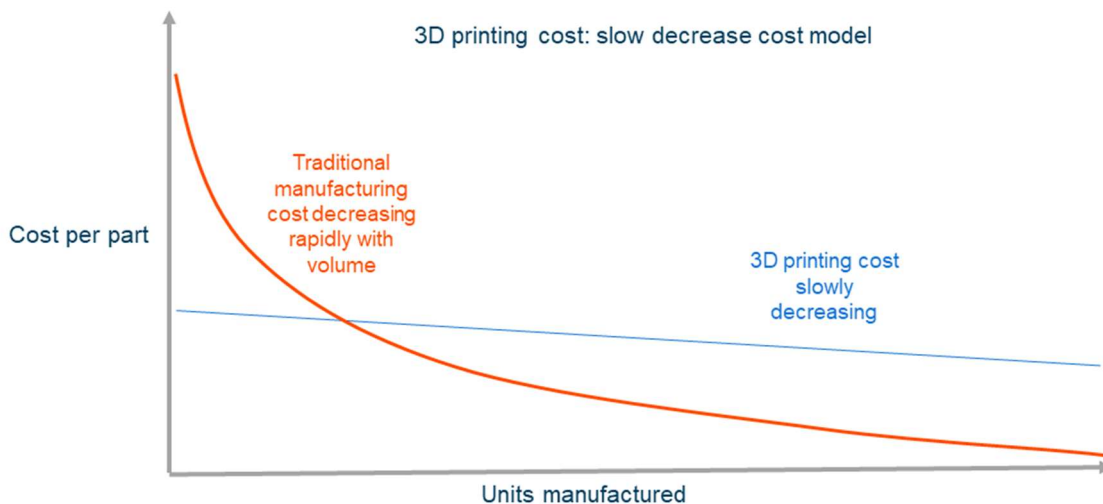
Razvojem stanice za stvrđjavanje SLA izradaka pokušava se postići maksimalna sigurnost korisnika, uklanjajući kontakt između korisnika i smole što je više moguće. Također se ostvaruje mogućnost korištenja više stanica odjednom. Tradicionalne stanice zahtijevaju pokretanje fizičkim kontaktom odnosno preko gumba za upravljanje. Iz tog se razloga na ovom prototipu minimizira količina gumba svodeći rad na jedan gumb za paljenje i gašenje. Svaki korisnik koji uz sebe ima PCB pločicu potrebnu za projekt i FDM ispisivač, može izraditi količinu stanica koja im je potrebna. Rasprostranjenost PCB pločice omogućuje izradu raznih veličina kućišta stanica za stvrđjavanje, što otvara put daljnjem razvoju projekata.

## 2 Tehnologije aditivne proizvodnje

Aditivna proizvodnja (engl. additive manufacturing) danas je jedan od najzastupljenijih tipova proizvodnje. Ona omogućava korisniku brz i pouzdan način izrade proizvoda ili prototipa. Upravo zbog nje korisnik ne treba čekati kroz dugotrajan proces tradicionalne proizvodnje kako bi došao do testnog primjerka. U kratkom razdoblju korisnik može imati svoj primjer CAD-a (computer aided design) s računala u rukama.

Aditivni tip proizvodnje se pojavljuje 1989. godine kada se ostvaruje patent za fused deposition modeling (u daljnjem tekstu: FDM), zatim 3 godine kasnije za stereolithography (u daljnjem tekstu: SLA), te godinu dana kasnije za selective laser sintering (u daljnjem tekstu: SLS). [1]

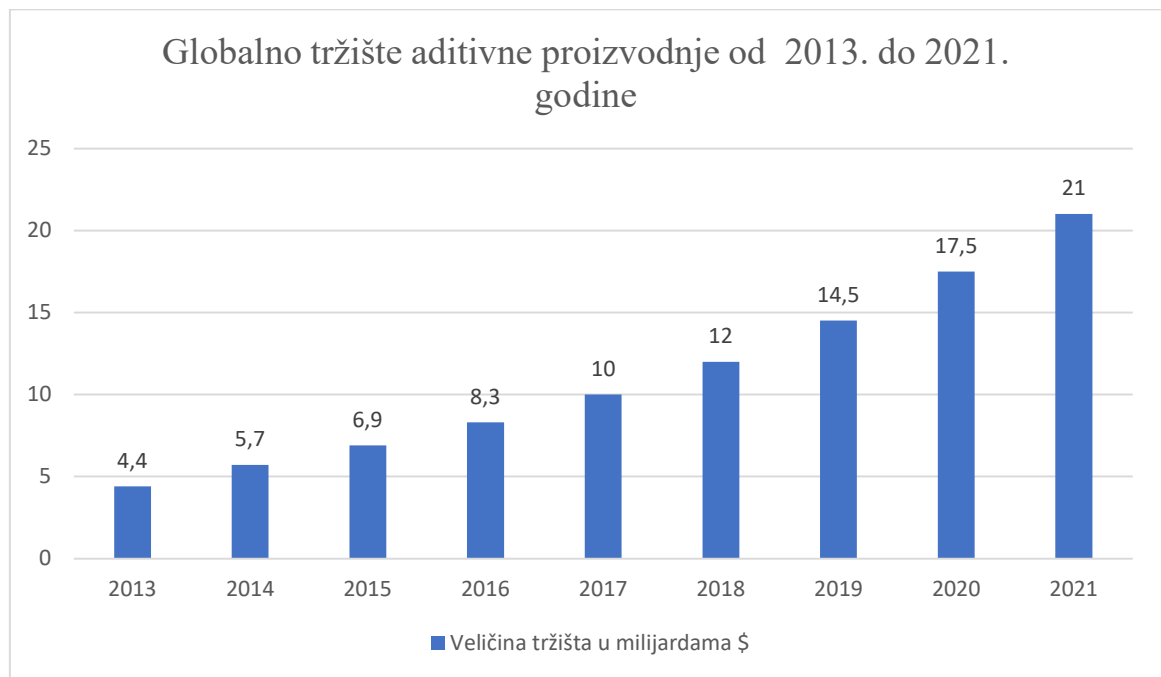
Aditivna proizvodnja radi tako da 3D ispisivač slaže slojeve nekog materijala dok ne izgradi oblik koji mu je prethodno zadan. Naspram tradicionalnog tipa proizvodnje, aditivnom proizvodnjom se relativno brzo dolazi do testnog primjerka pa čak i gotovog proizvoda.



Slika 1 Razlika u isplativosti tradicionalne naspram aditivne proizvodnje [2]

Uz pomoć grafa (Slika 1) se također može ustanoviti da s aditivnom proizvodnjom krajnja cijena proizvoda nema velikih promjena naspram početne, dok to nije slučaj u tradicionalnom obliku proizvodnje gdje se isplativost postiže isključivo proizvodnjom u većim količinama.

Porast popularnosti i prodaje Aditivne tehnologije se može iščitati iz Grafa 1.[25]

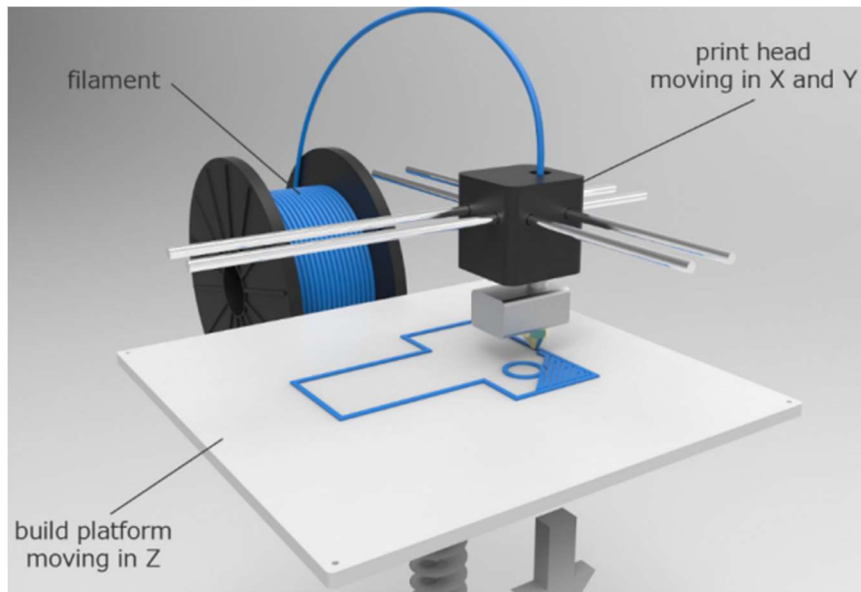


*Graf 1 Rast tržišta aditivne proizvodnje [25]*

Sa podacima iz grafa 1 se može zaključiti da popularnost i prodaja Aditivne proizvodnje ima konstantan rast te se može očekivati daljnji rast [26].

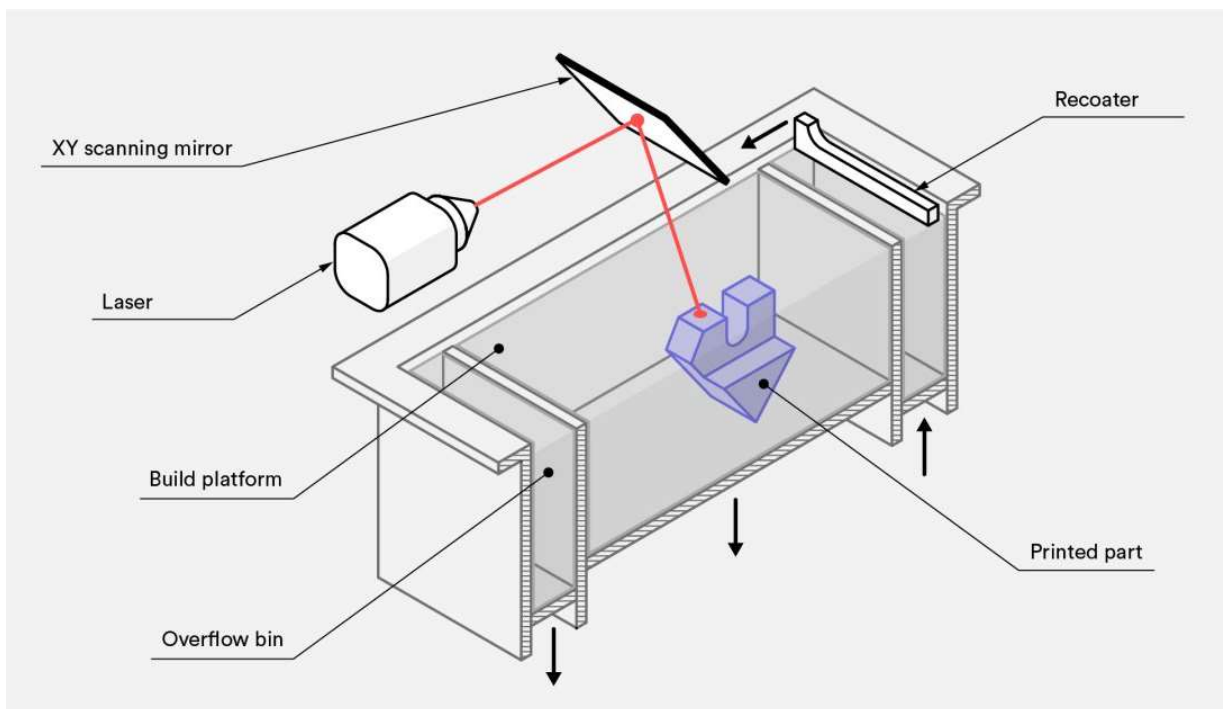
## 2.1 Tipične tehnologije aditivne proizvodnje

FDM je najrasprostranjeniji tip aditivne proizvodnje koji je zahvaljujući raznim otvorenim projektima (open source projects) poput Rep Rap [1] projekta postao dostupan svakome. Većina tih uređaja radi na isti princip, a to je da korisnik svoj CAD model, najčešće u STL obliku, stavlja u program koji se zove slicer (rezač), koji, kao što i njegovo ime govori, uzima model te ga reže u slojeve i prevodi u GCODE (geometric code) koji sadrži koordinate za gibanje osi 3D ispisivača. Nakon toga uređaj uvlači materijal, nit plastike, te ga topi i slaže slojevito dok ne dobije oblik koji mu je zadan. Prikaz rada FDM ispisivača prikazan je na Slici 2.



Slika 2 Prikaz rada FDM tehnologije [3]

SLS tip tehnologije je u načelu jako sličan FDM tehnologiji. Za medij koristi polimer u praškastom obliku koji se nalazi u kadici. Nakon toga laser, uz pomoć ogledala, prolazi po mediju i topi ga sloj po sloj dok ne dobije neki oblik. Prednost SLS tehnologije je to što takav uređaj direktno topi materijal na slojevima te bi u teoriji trebao biti znatno čvršći i jači naspram onih proizvedenih uz pomoć FDM tehnologije, uz to i preciznost ovakvog uređaja je jako visoka. Slika 3 pokazuje način rada SLS tehnologije.



Slika 3 SLS ispisivač [4]



## 2.2 Stereolitografija (SLA)

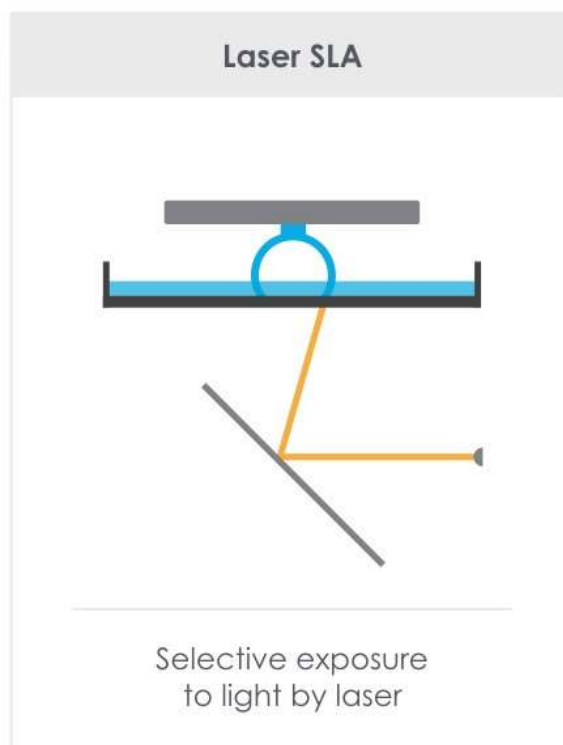
SLA tehnologija je popularna zbog raznih prednosti, a jedna od njih je preciznost [5]. Preciznost jednog SLA ispisivača je jako visoka naspram klasične FDM tehnologije. Kada bi se uspoređivala rezolucija sloja koju može proizvesti jedan takav uređaj, poput Phrozen Sonic Mini 4k, najveća visina u Z osi bi bila 0.1mm, a najmanja bi bila čak 0.01mm, naspram nekog FDM uređaja, poput Prusa MK3S+, gdje je najmanja rezolucija 0.05mm, a najveća 0.3mm te se pomoću toga može zaključiti koliko su SLA uređaji zaista precizniji od nekih FDM uređaja. Neke od ostalih prednosti su nepropusnost ispisa i širok spektar polimera koji se mogu koristiti na njima. Tehnološki gledano, tradicionalni SLA ispisivač je jako sličan jednom SLS ispisivaču. Na slici 4 shematski su prikazani dijelovi SLA ispisivača.



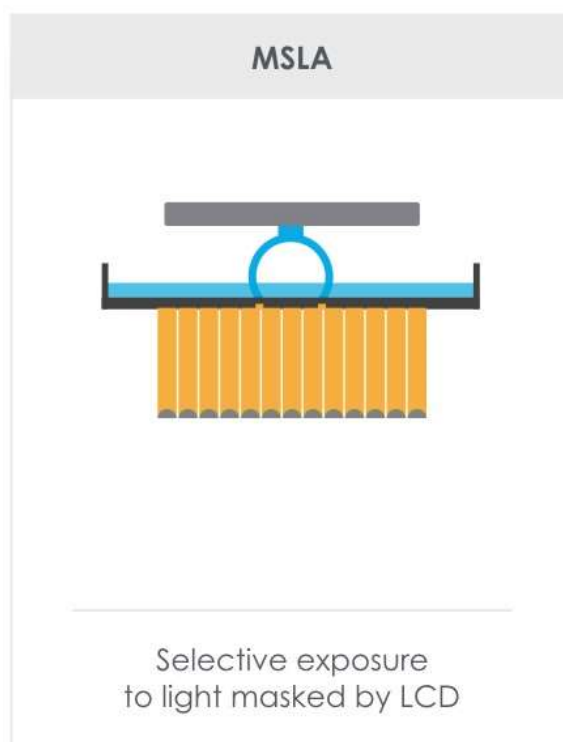
Slika 4 SLA ispisivač [5]

Usporedbom Slike 3 i Slike 4, uočava se sličnost dvaju sustava, a to je da obadvije tehnologije koriste laser za ispis. Najveća razlika dvaju sustava je medij koji se koristi za ispis. SLA tehnologija koristi smolu koja se stvrdnjava kada dođe u kontakt s određenim svjetlosnim spektrom oko 395 nm i 405 nm koji spada pod UV svjetlo. Laser spektra 395 nm uz pomoć ogledala obasjava smolu sloj po sloj dok ne dobije zadani oblik.

Podvrsta SLA tehnologije bila bi MSLA tehnologija koja umjesto lasera koristi ekran i UV lampu. Umjesto kretanja nekog lasera, ekran propušta ili blokira svjetlost prema smoli kako bi stvorilo sloj tog oblika prikazanog na ekranu. Na Slici 5 i Slici 6 se može vidjeti prikaz tih dvaju srodnih tehnologija jednu do druge.



*Slika 5 Laserska SLA tehnologija [6]*



*Slika 6 SLA tehnologija LCD maskiranjem [6]*

Još jedna stavka koja čini SLA tehnologiju privlačnu za korisnika je tekstura [5] koja se dobije nakon ispisa. Izgled ispisa sa SLA tehnologije nalikuje na brizganu plastiku. Izgled 3D ispisa SLA

tehnologije se može vidjeti na Slici 7, te za usporedbu Slika 8 koja prikazuje ispis FDM tehnologije.

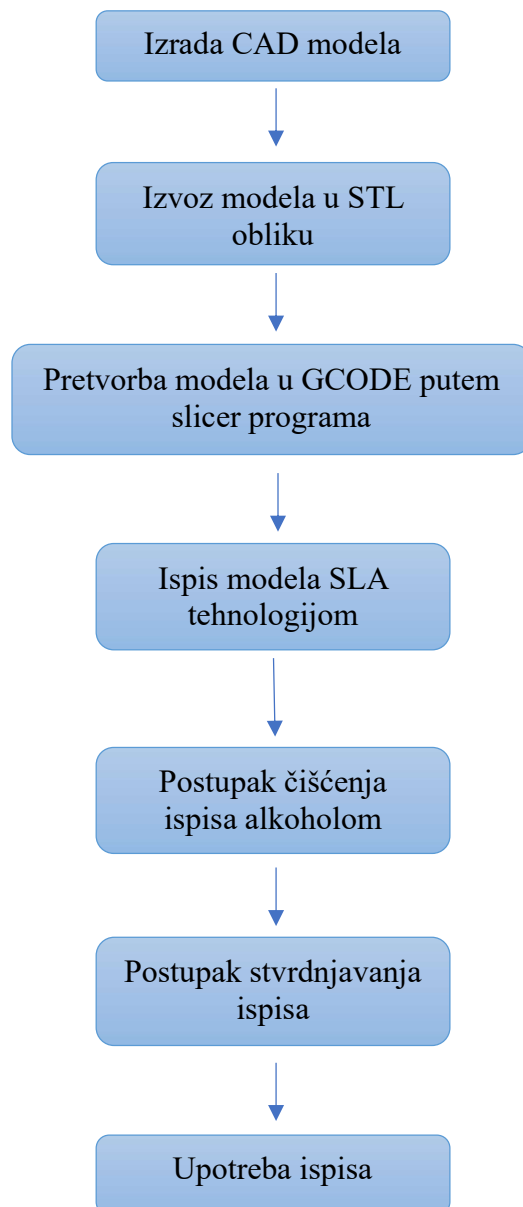


*Slika 7 Figura Ispisana SLA tehnologijom [8]*



*Slika 8 Figura Ispisana FDM tehnologijom [8]*

Za razliku od drugih tehnologija aditivne proizvodnje SLA tehnologija zahtjeva oprezniju dodatnu obradu. Kada bi se usporedila obrada nakon ispisa FDM tehnologije i SLA tehnologije uočava se da u većini slučajeva FDM tehnologija zahtjeva minimalnu dodatnu obradu pa čak i nikakvu, dok u slučaju SLA ispisa postoji procedura koja se mora slijediti. Naime, ispis se skida sa platforme i stavlja se u posudu sa alkoholom te se platforma očisti od smole kako bi bila čista za idući ispis. Nakon čišćenja u alkoholu, proizvod se mora dodatno stvrdnjavati pod UV svjetlom istog spektra od kojeg je i smola. Kada prođe dovoljno vremena pod UV svjetlom, ispis je spreman za korištenje. Prikaz protoka od CAD-a do upotrebljivog ispisa se može vidjeti na Dijagramu 1.



*Dijagram 1 Tok izrade putem SLS tehnologije*

### 2.3 Što je stanica za stvrdnjavanje

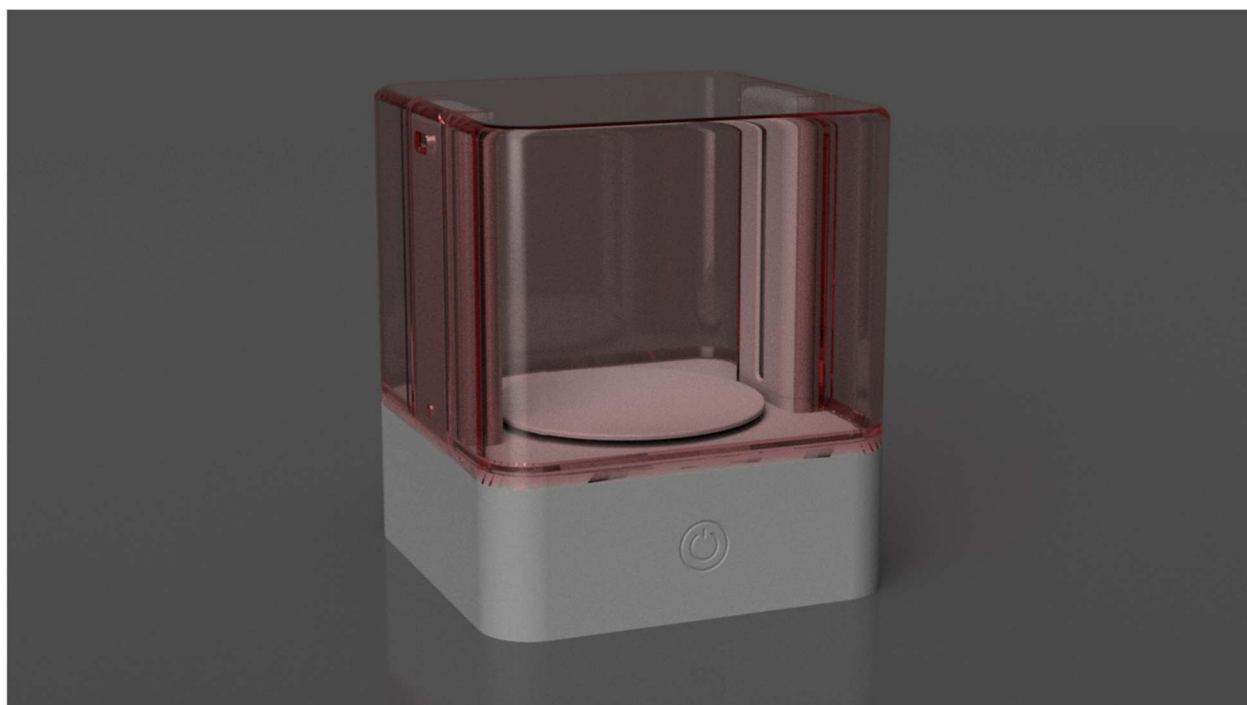
Kao što je u prethodnom tekstu navedeno, potrebna je dodatna obrada ispisa SLA tehnologije te se u čestim slučajevima koriste stanice za stvrdnjavanje, poznatije pod nazivom curing stations. Pošto je smola UV reaktivna potrebna je određena količina svjetlosti da dovrši polimerizaciju ispisa. Kada ispis provede previše vremena na UV svjetlosti, ono može imati negativne utjecaje na ispis, čineći ga krhkim [9]. Ovisno svrsi koju ima sam ispis, krhkost može loše utjecati na krajnji proizvod. Postojanje stanica za stvrdnjavanje onemogućuje pretjeranu količinu UV svjetla time što samo određenu količinu vremena obasjavaju ispis svjetlom. Svrha ovakvog uređaja je da olakša korisniku dio obrade. Smola koja se koristi za 3D ispis najčešće u sebi sadrži organska otapala koja uzrokuju jake iritacije kože, iritacije respiratornog sustava i oči [10]. Iz tog razloga se preporučuje korištenje zaštitne opreme poput nitrilnih rukavica i zaštitnih maski tzv. respiratora, kako bi se postigla najveća sigurnost. Samim korištenjem stanice osigurava se manji kontakt s nestvrdnutom smolom koja može uzrokovati zdravstvene probleme.



Slika 9 Izgled prosječne stanice za stvrdnjavanja [7]

### 3 Projektiranje stanice

Sigurnost ljudskog zdravlja je jedan jako bitan aspekt u projektiranju stanice te je stoga odlučeno maksimalno izbaci kontakt između korisnika i stanice te se zato sva kontrola (osim paljenja i gašenja) odvija putem WiFi-a. Izolacija ispisa od atmosfere prostora u kojem se nalazi omogućuje da stanica bude i u prostorima u kojima povremeno borave ljudi, osim u trenucima kada se poklopac uklanja. Postojanje poklopca također smanjuje kontakt UV svjetlosti s očima korisnika upravo zbog njezine štetnosti. [11] Ideja iza što manje kontrole uređaja fizičkim putem je da se minimizira ljudski kontakt s mogućom smolom koja je dospjela na ta mjesta. Uz to zbog mogućnosti rada putem WiFi-a ili Bluetooth-a, korisnik, u teoriji, može upravljati s više uređaja istovremeno.

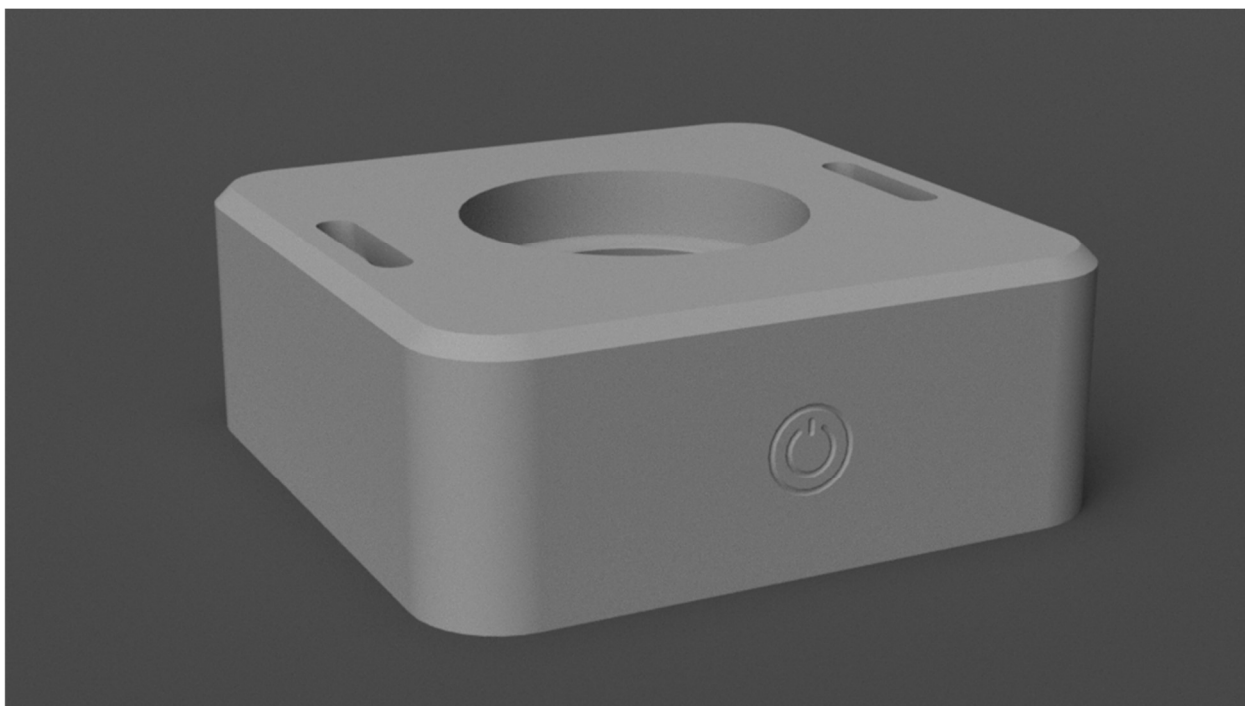


*Slika 10 CAD model stanice za stvrdnjavanje [8]*

#### 3.1 Konstruiranje kućišta i dijelova

Kod konstruiranja su postojala određena ograničenja. Volumen dijelova mora biti ispod 180 x 180 x 180 mm kako bi odgovarao veličini ispisa većine 3D ispisivača na današnjem tržištu. Jednostavnost modela mora biti takva da su svi dijelovi što jednostavniji za 3D ispis putem FDM tehnologije. Slaganje mora biti lagano i intuitivno.

Tijelo kućišta je veličine 160 x 160 x 60 mm kako bi ispunio prethodno navedeni uvjet, te je kućište jednostavnijeg oblika radi jednostavnosti ispisa. Na Slici 11 se može vidjeti izgled prednjeg dijela kućišta, pozicije gumba za paljenje i gašenje, mjesta za LED stupove i prostora u koji se postavlja ležaj koji služi za preuzimanje tereta, kako ne bi bilo nikakve sile na koračnom motoru.



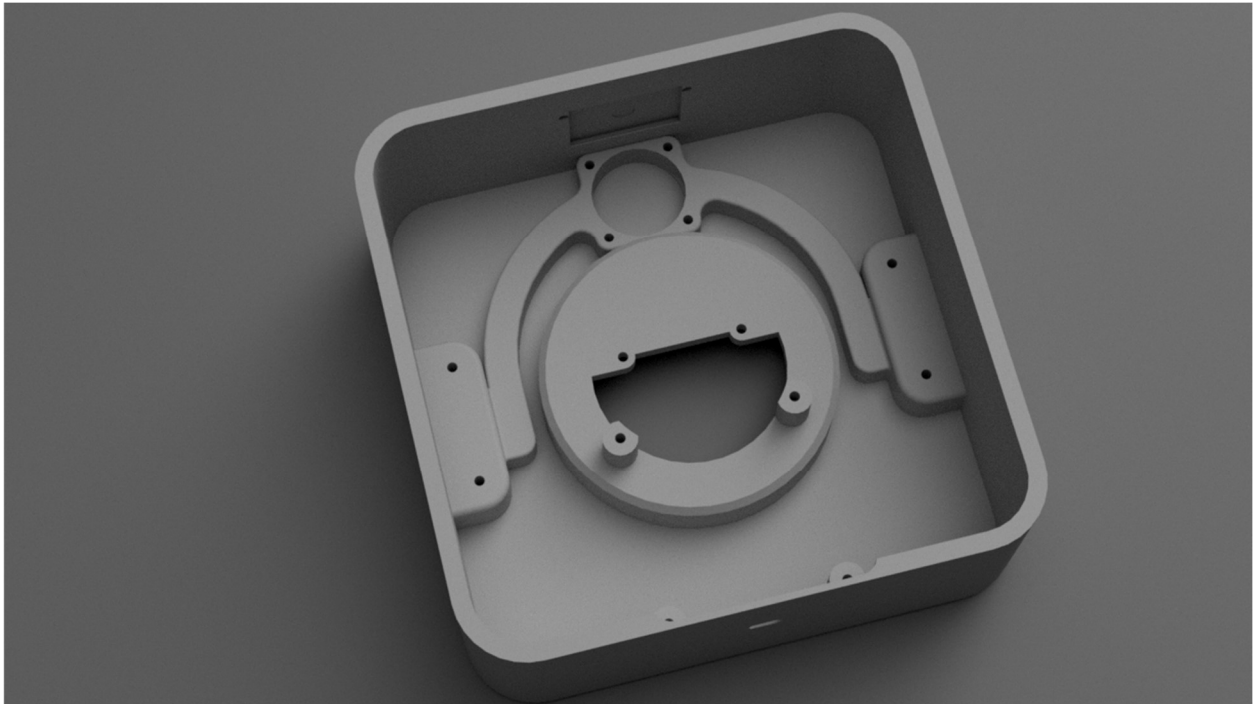
*Slika 11 CAD model tijela kućišta [8]*

Na Slici 12 se može uočiti pozicija Tip-C USB konektora koji se nalazi na stražnjem dijelu kućišta.



*Slika 12 CAD model kućišta, stražnji prikaz [8]*

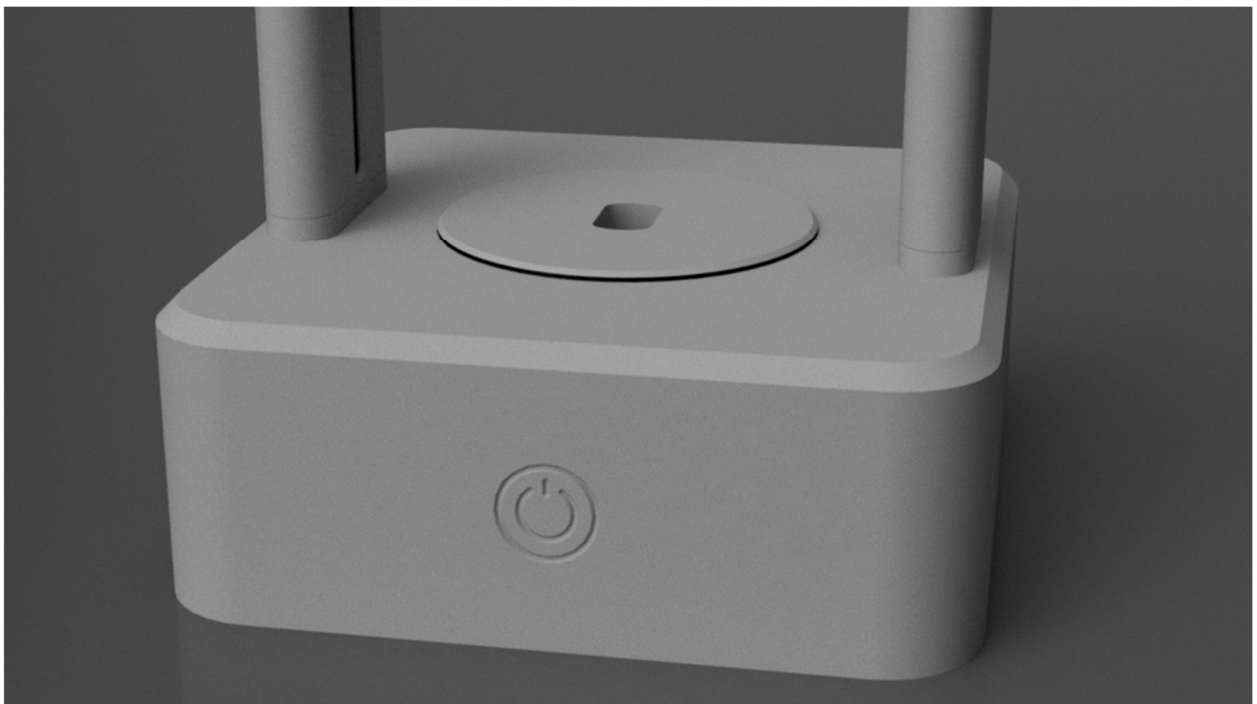
Na donjem dijelu kućišta je postavljen utor u kojem se nalazi senzor za paljenje i gašenje uređaja, a u blizini se nalaze ventilacija i ventilator koji služe za hlađenje UV LED trake. Navedeni dijelovi su prikazani na Slici 13.



*Slika 13 CAD model tijela kućišta, prikaz dna [8]*

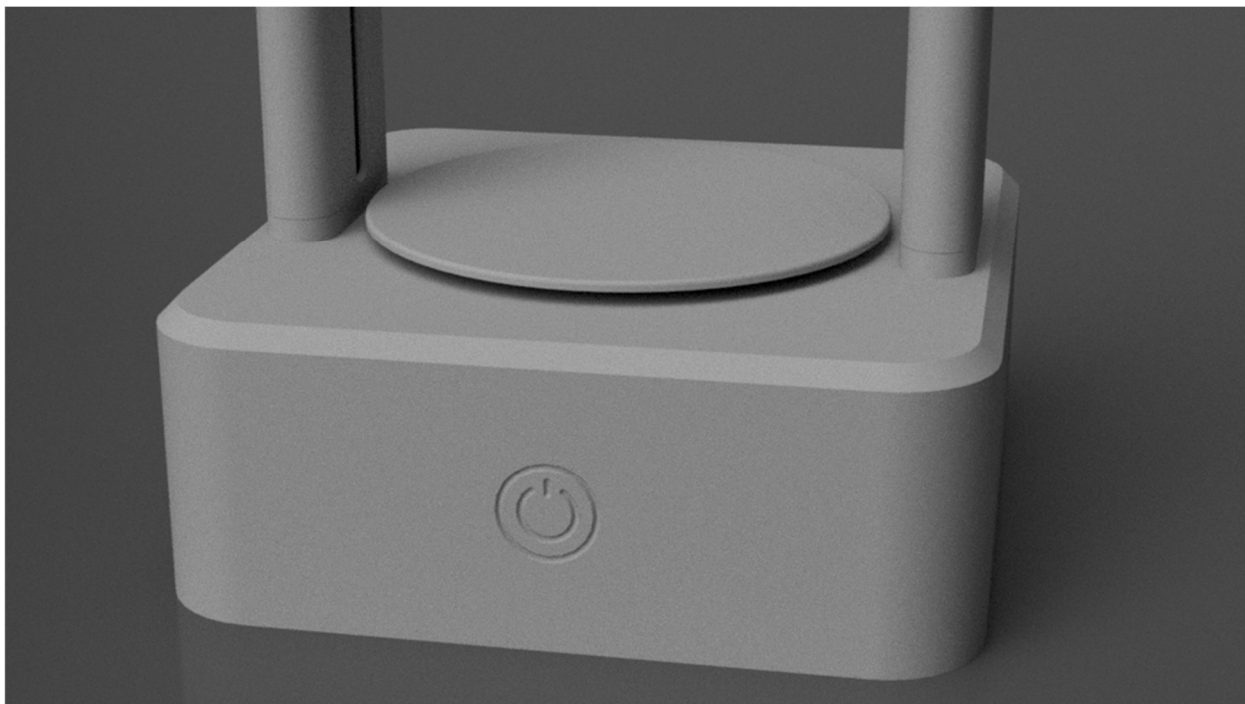
U centru tijela se montira motor koji rotira ispis kako bi osigurao potpunu pokrivenost UV svjetlosti. PCB pločica se montira na stupićima koji su vidljivi na Slici 13.

Planirano je da se na ležaj postavlja pladanj, za kojega je bitno da bude lako promjenjiv u slučaju da se nakupi smola te ga uništi. To je vidljivo na Slikama 14 i 15.



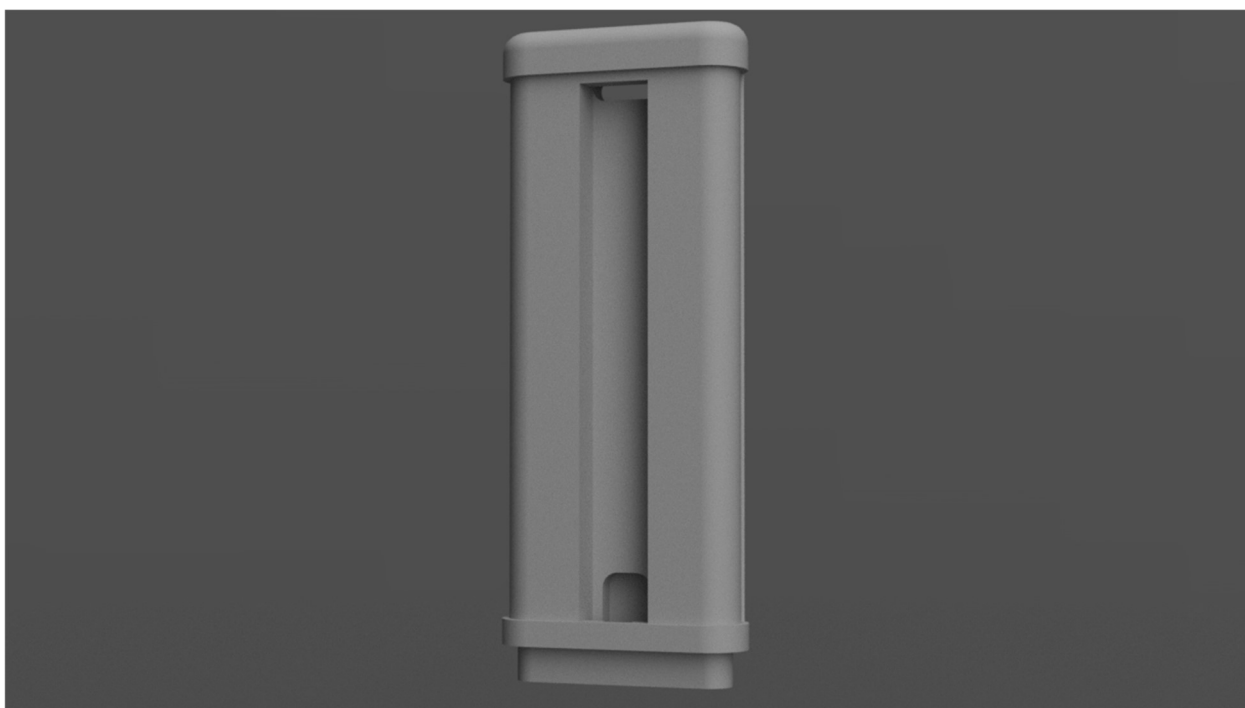
*Slika 14 CAD model tijela sa držačem pladnja [8]*





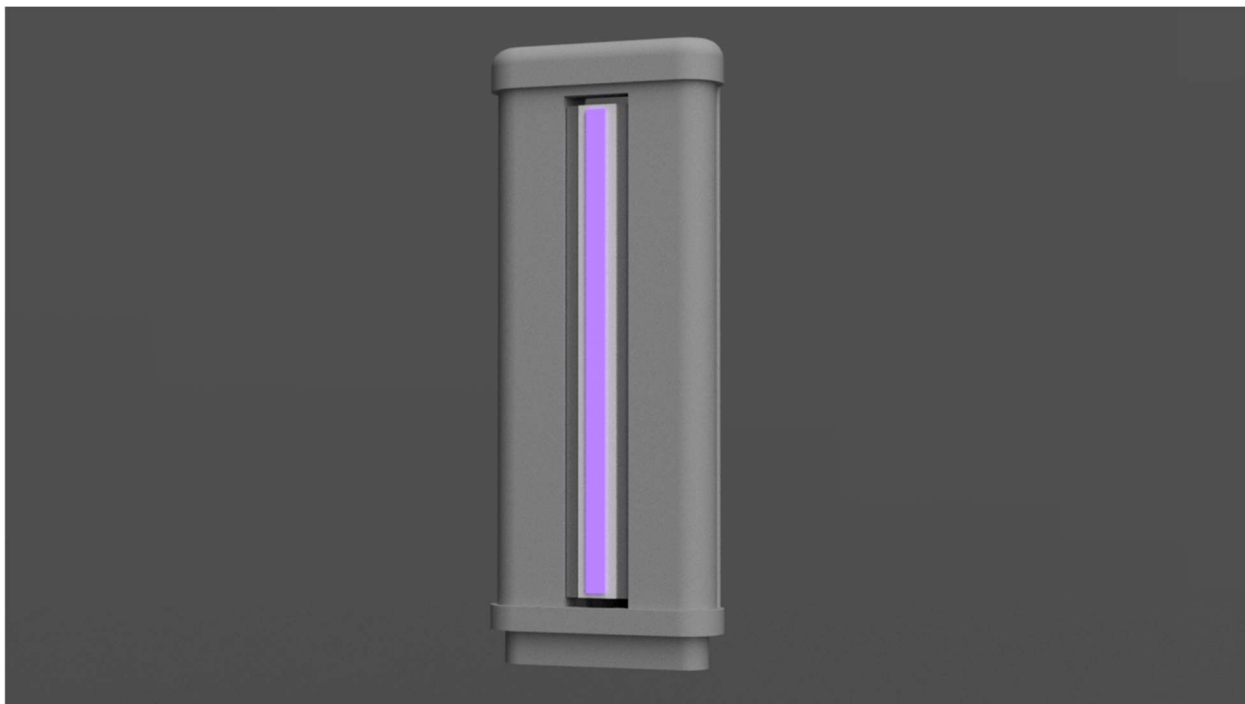
*Slika 15 CAD model tijela sa pladnjem [8]*

LED stupovi su razvijeni tako da u sebi osim LED-a sadrže i Hall-Effect senzor, kako bi stanica prepoznala da li na sebi ima poklopac ili ne, što je i vidljivo na donjem dijelu Slike 16.



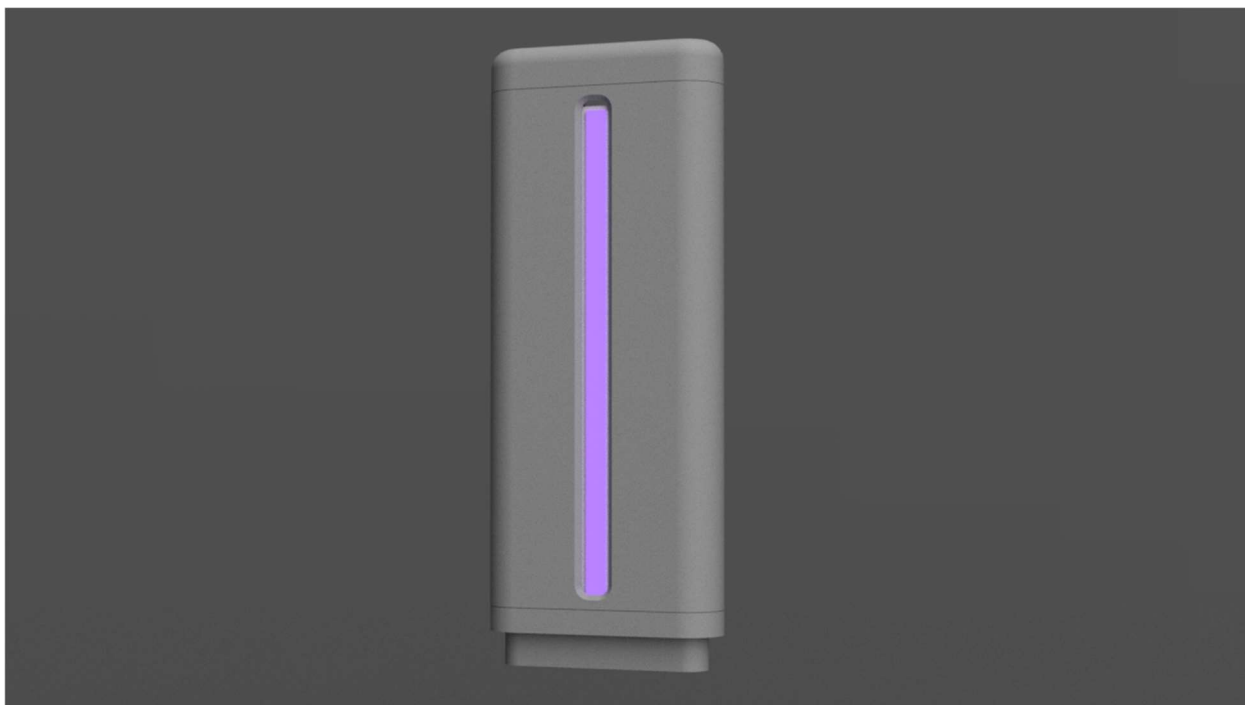
*Slika 16 CAD model glavnog dijela stupića [8]*

U fazi projektiranja razmotreno je lijepljenje UV LED trake na aluminijski profil i stavljanje u utor, što se vidi na Slici 17.



*Slika 17 CAD model stupića sa montiranom led trakom [8]*

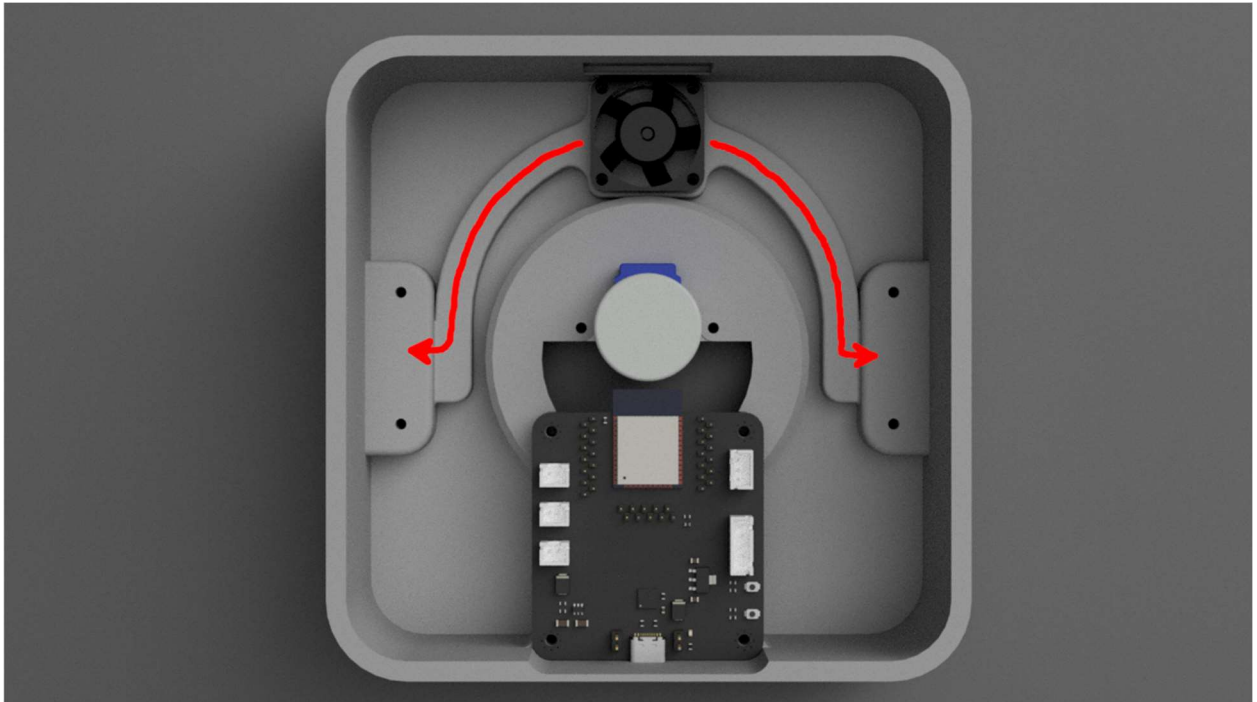
Kako bi se poljepšao izgled LED stupa, postojala je potreba prekrivanja svega osim LED svjetla, zbog toga je osmišljen poklopac koji se samostalno zakvači na ostatak stupa, kao što je vidljivo na Slici 18.



*Slika 18 CAD model stupića sa poklopcem [8]*

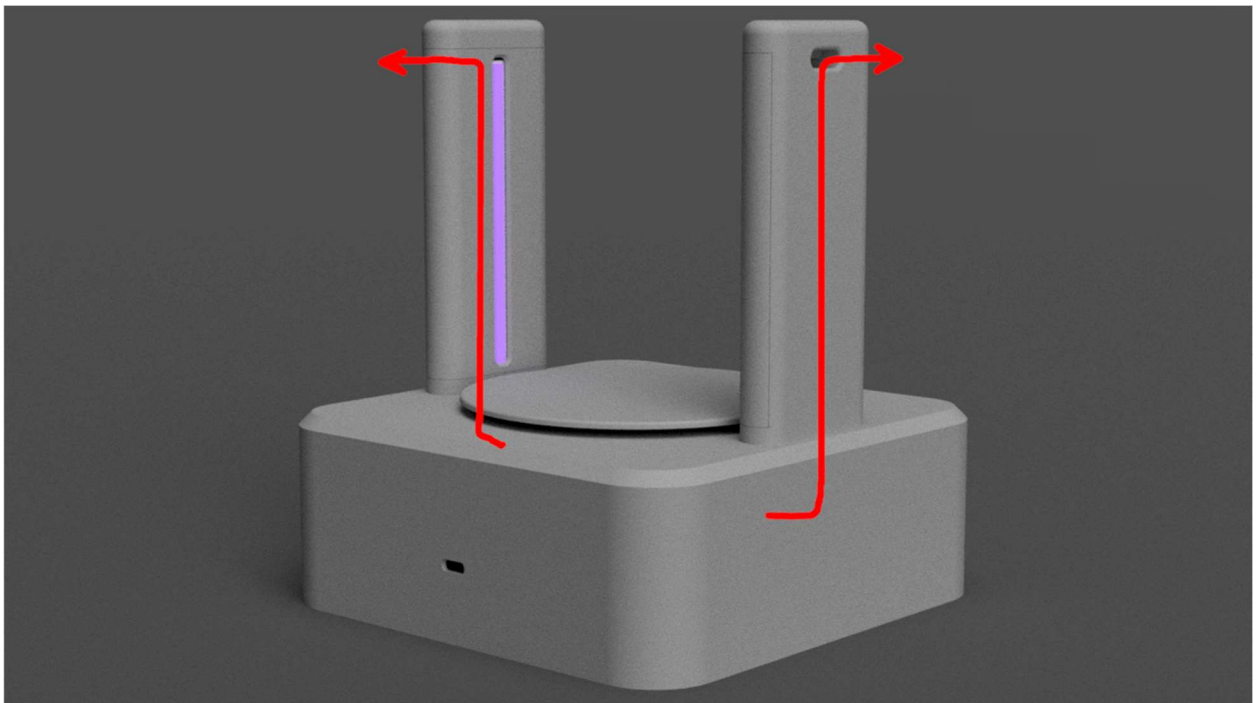
UV LED traka zbog svoga spektra ima veću zagrijanost nego druga LED svjetla te je zbog toga potrebno aktivno hlađenje. Na Slici 19 se može vidjeti da je pozicija ventilatora na središnjem

dijelu kućišta. Pozicija ventilatora izjednačava udaljenost ventilatora i stupova kako bi protok zraka bio jednak s jedne i druge strane.



*Slika 19 Protok zraka kroz tijelo kućišta [8]*

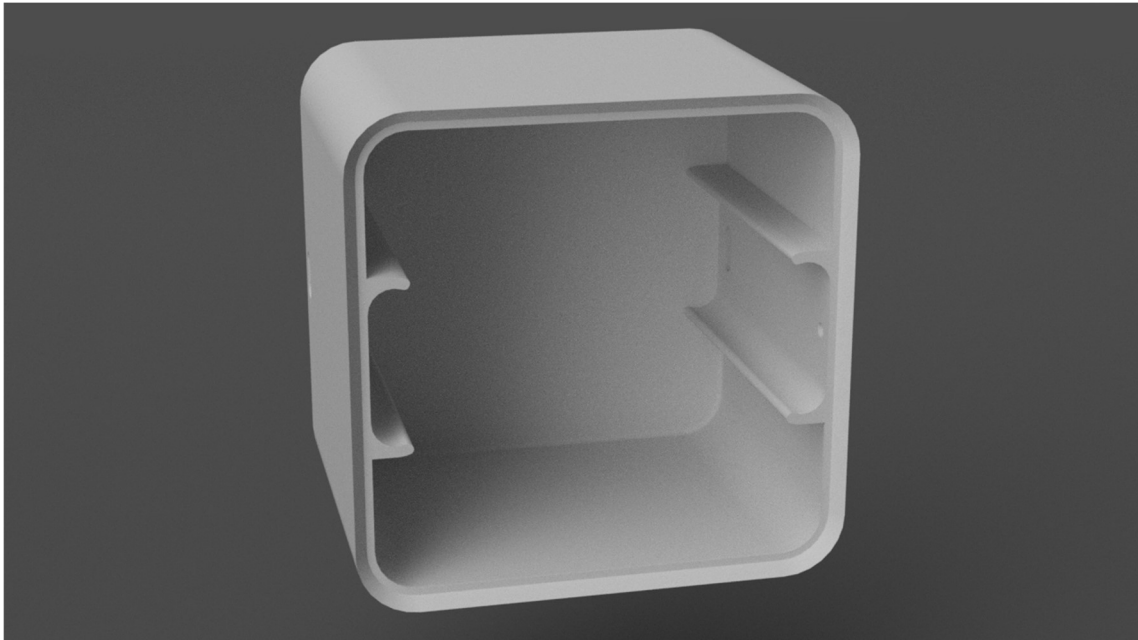
Put zraka i izgled tijela sa LED stupovima se može vidjeti na Slikama 19 i 20.



*Slika 20 Protok zraka kroz LED stupiće [8]*

Zbog prethodno spomenute mogućnosti da UV svjetlo naštetiti očima, poklopac je nužan dio stanice kako bi se minimizirao kontakt očiju s UV svjetlom. Oblik poklopca je takav da obuhvati

cijeli rub kućišta i LED stupove kako bi se osigurala stabilnost poklopca na ostatak kućišta. Izgled unutarnjeg dijela poklopca se može vidjeti na Slici 21.



*Slika 21 CAD model poklopca stanice za stvrđnjavanje [8]*

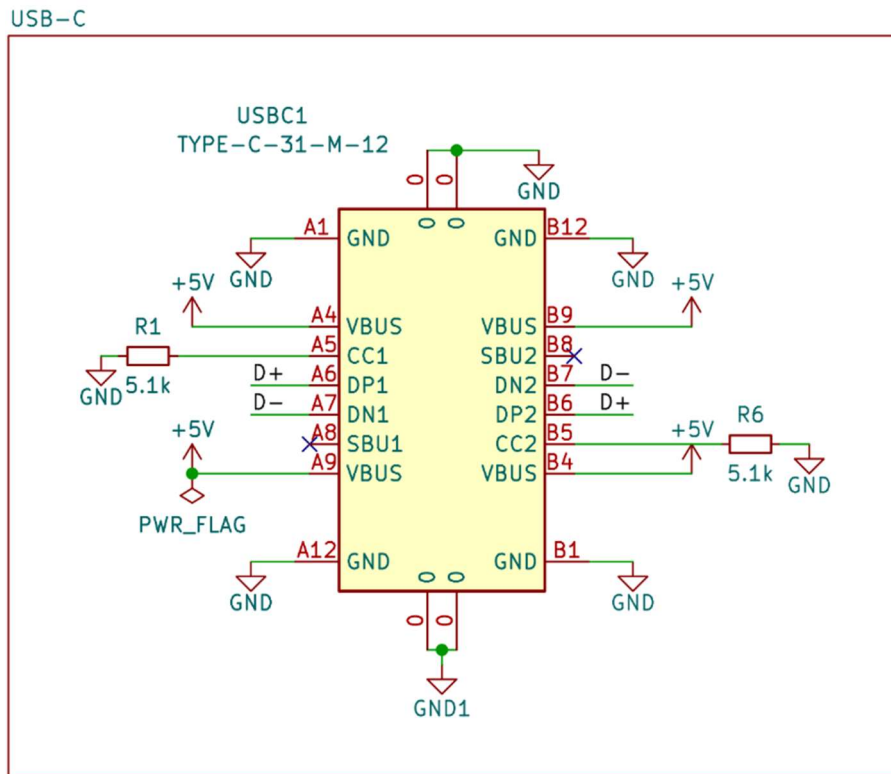
S bočne strane poklopca je pozicioniran magnet na istom području gdje se nalazi i Hall effect senzor što je vidljivo na Slici 22. Razlog tomu je to što je Hall effect senzoru bitna pojava magnetskog polja kako bi prepoznao pojavu, odnosno odsutnost poklopca. Time se zaključuje CAD projektiranje.



*Slika 22 CAD prikaz pozicije magneta za Hall-Effect senzor [8]*

### 3.2 Projektiranje PCB pločice

Kod projektiranja PCB-a izabran je standardan USB tip-C konektor zbog svoje reverzibilnosti i PD standarda. Zbog širokih mogućnosti tip-C USB konektora potrebno je pomno pratiti podatkovne listove (datasheet). Na spojevima CC1 i CC2 potrebno je spojiti otpornike od 5.1 k $\Omega$  kao što se vidi na Slici 23 koja prikazuje shemu USB konektora [12].

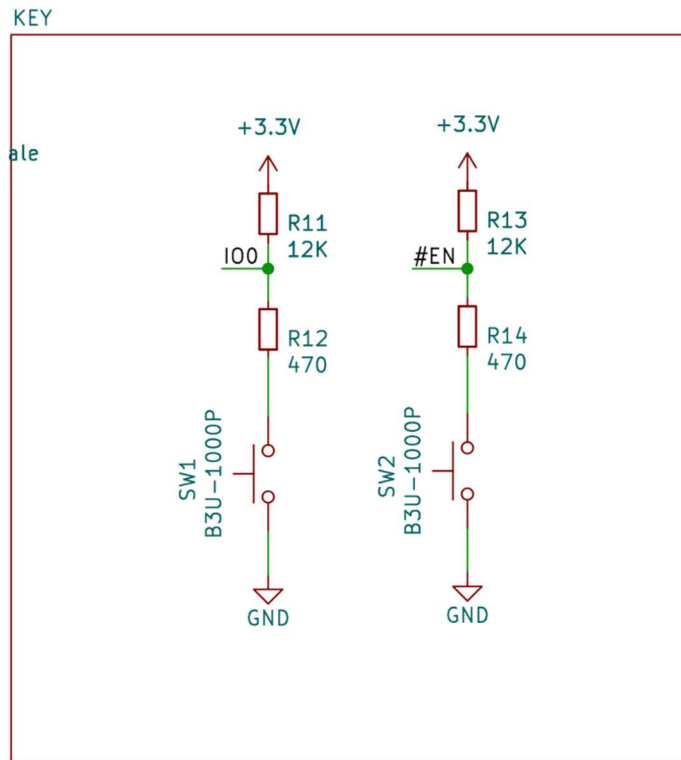


Slika 23 Shema USB-C konektora [8]

Potreba za tim otpornicima postoji zbog komunikacije koja se inače vrši na CC1 i CC2 liniji, koje služe za PD komunikaciju. Otpornici s time okidaju standardno napajanje od 5V 3A QC3.0 adaptera. Za druge napone koje može dati QC 3.0 standard je potreban PD čip koji bi mogao komunicirati sa adapterom za druge napone poput 9V, 12V ili 20V.

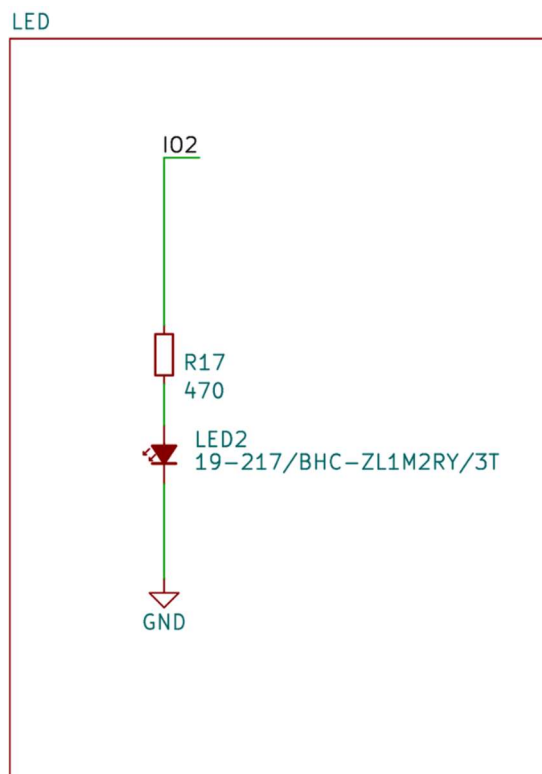
Dijelovi električne sheme su inspirirani od strane NodeMCU-a (popularni ESP-32 Dev. Board na AliExpressu).

Pošto je izabran ESP-32 mikro kontroler za razvoj stanice potrebni su gumbi koji ESP prebacuju u konfiguraciju za programiranje [13], što je vidljivo na Slici 24.



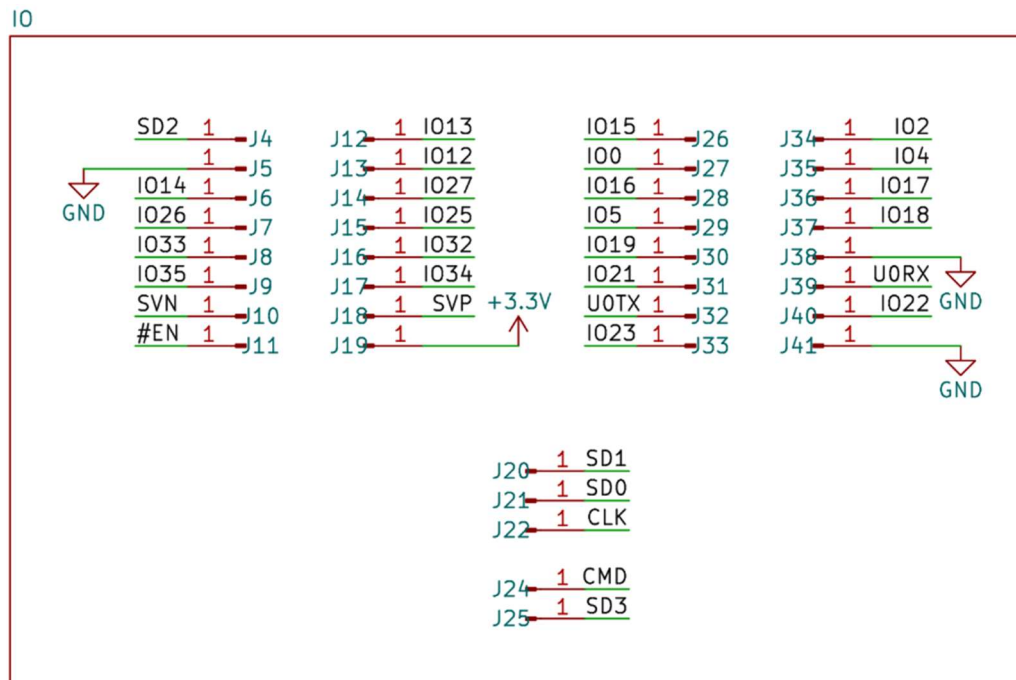
Slika 24 Shema gumba za programiranje [8]

Slika 25 prikazuje spoj LED sa IO2 izlazom ESP-32, koji služi za inicijalno testiranje pločice i računalnog koda [13].



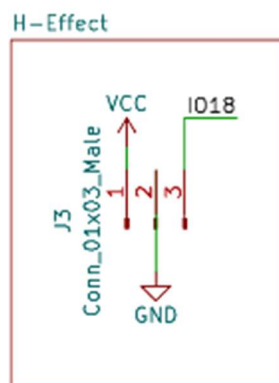
Slika 25 Shema LED svijetla za testiranje [8]

U shemi su dodani PIN Header-i kako bi postojala opcija naknadnog proširenja mogućnosti stanice, Slika 26.



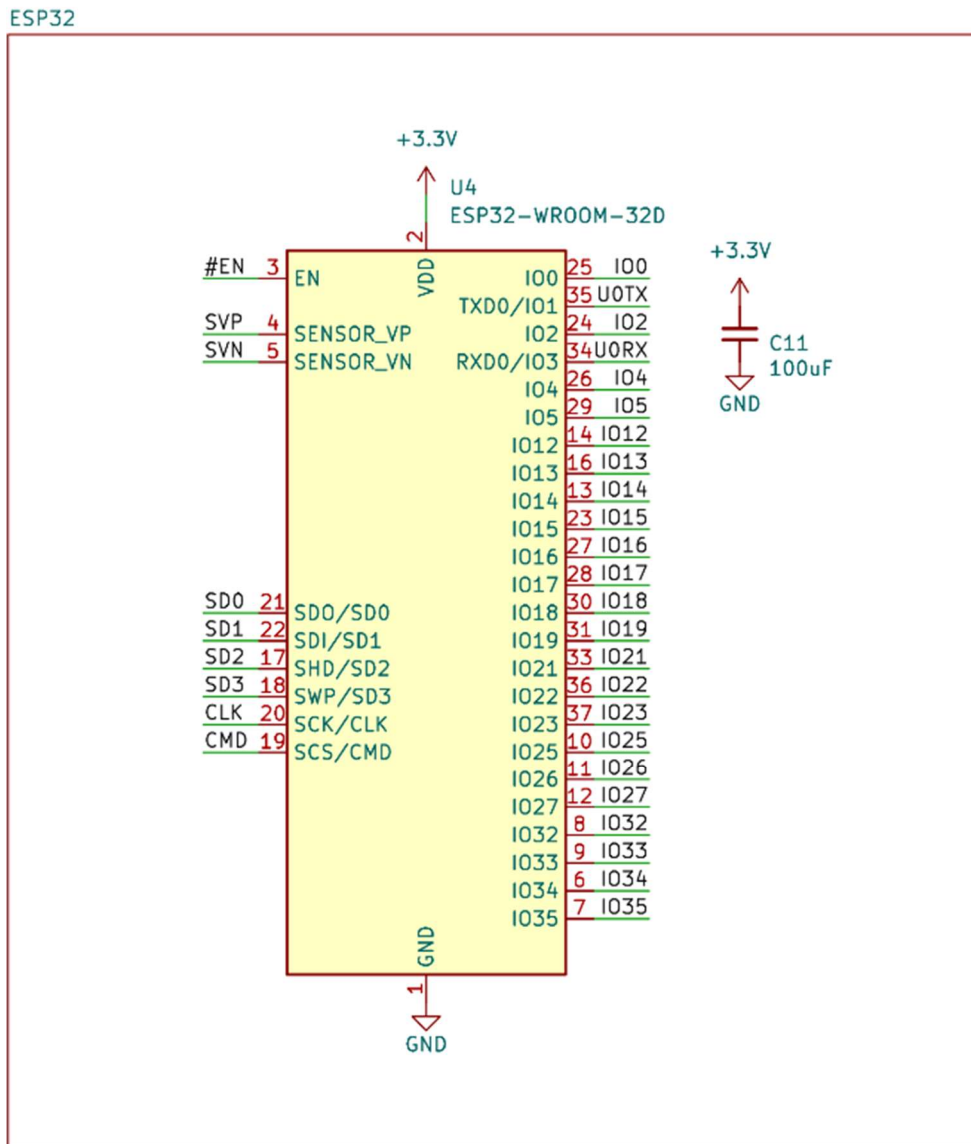
Slika 26 Shema Pin Header-a [8]

Za spoj sa Hall-Effect senzorom se koristi JST XH konektor kao i kod ostatka PCB-a zbog popularnosti navedenih konektora u 3D ispisivačima. On radi tako da mijenja stanje ovisno o prisutnosti magnetskog polja (0 ili 1) na ulazu IO18 od ESP 32. Korišten je SS41F [14] senzor te u njegovom podatkovnom listu prikazuje da su nogice 1-VCC, 2-GND, 3-OUT.



Slika 27 Shema konektora za Hall-Effect [8]

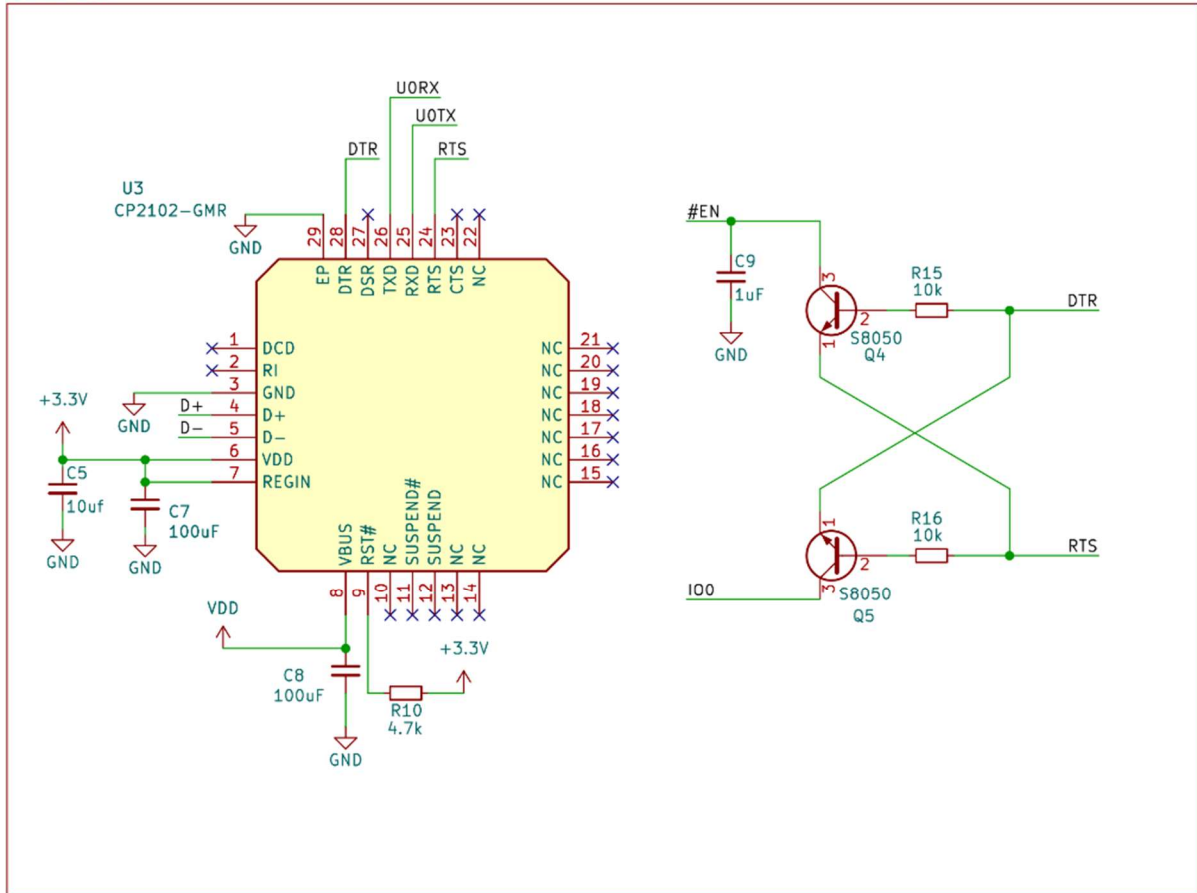
Mikro kontroler koji se koristi u stanici je ESP-32 [15], specifično zbog svojih širokih mogućnosti poput Bluetooth-a i WiFi konekcije. Pošto je stanica projektirana da se upravlja preko mobitela ili računala planirano je korištenje WiFi mogućnosti ESP-a. Shematski prikaz ESP-a može se vidjeti na Slici 28.



Slika 28 Shema ESP-a [8]

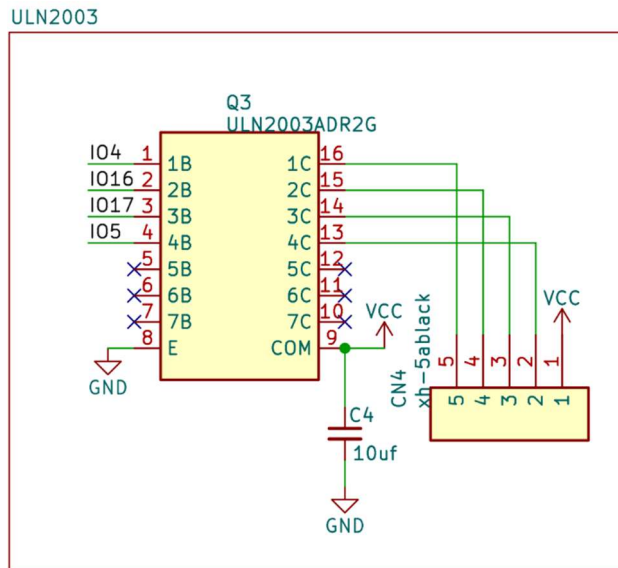
CP2102 [16] je USB u UART čip. Njegova svrha je da omogući komunikaciju računalu sa ESP-om. Na lijevoj strani Slike 29 se vidi shematski dio za CP2102 te su svi spojevi na ovom čipu napravljeni po preporuci proizvođača. Na desnoj strani nalazi se automatsko programiranje koje prebacuje ESP u stanje programiranja kada se pokreće komunikacija s njim [13].





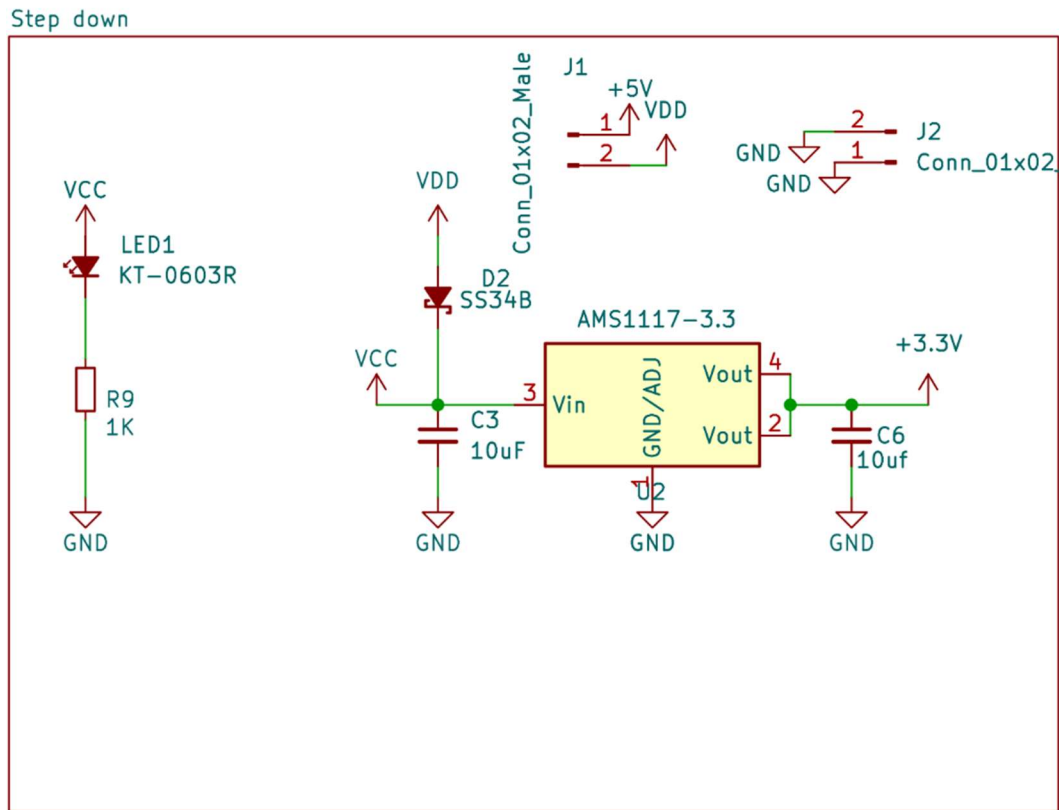
Slika 29 Shema CP2102 čipa i autoprogramiranja [8]

Pošto se za rotaciju pladnja koristi koračni motor, potrebno je odabrati driver motora. Za pokretanje motora je izabran ULN2003 [17], 7 zasebnih Darlingtonovih spojeva u kućištu. Pošto ESP nema dovoljno struje na svojim izlazima kako bi samostalno pokretao motor, Darlingtonov spoj omogućava ESP-u da ima više struje pri upravljanju s motorom. Spoj je vidljiv na slici 30.



Slika 30 Shema za ULN2003 [8]

Za napajanje ESP-a potrebna je niža razina napona od 5 V. Za to se koristi AMS1117-3.3 [18]. To je fiksni regulator napona koji spušta razinu napona na 3.3 V koji se također naziva logička razina napona. Uz njega je i LED1 koji služi kao indikator da je sklop pod naponom, Slika 31.



Slika 31 Shema 3.3V regulatora za napajanje i LED indikatora [8]

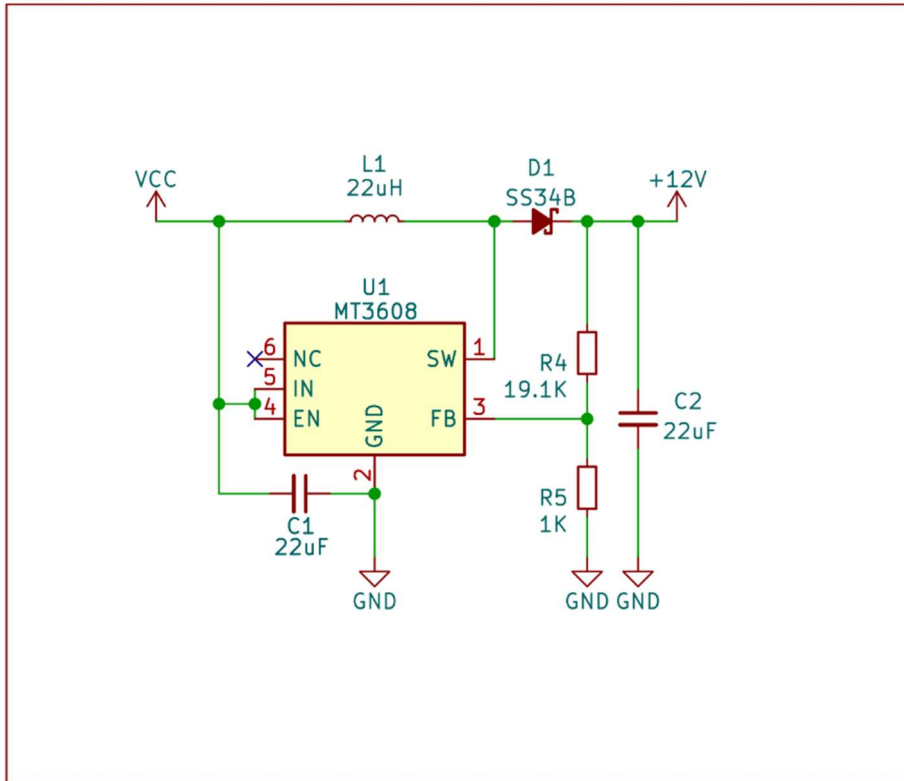
Napon potreban za napajanje LED stupova je 12 V. Pošto je napon USB-a 5 V potrebno je dizati napon na razinu od 12 V. Za to se koristi MT3608 [19], promjenjivi Step Up konverter. Po njegovom podatkovnom listu možemo spoznati kako odrediti navedeni napon. Unutar podatkovnog lista se nalazi formula za računanje Vout (Izlazni napon), gdje je Vref = 0.6V.

$$V_{out} = V_{ref} \times \left(1 + \frac{R_4}{R_5}\right), [19]$$

Formula 1 Jednadžba za izračun izlaznog napona [19]

Sa sheme na Slici 32 vidi se da su izabrani otpori od  $R_4 = 19.1 \text{ k}\Omega$  i  $1 \text{ k}\Omega$  koji po formuli daju oko 12.6 V što je dovoljno za korištenje LED trake.

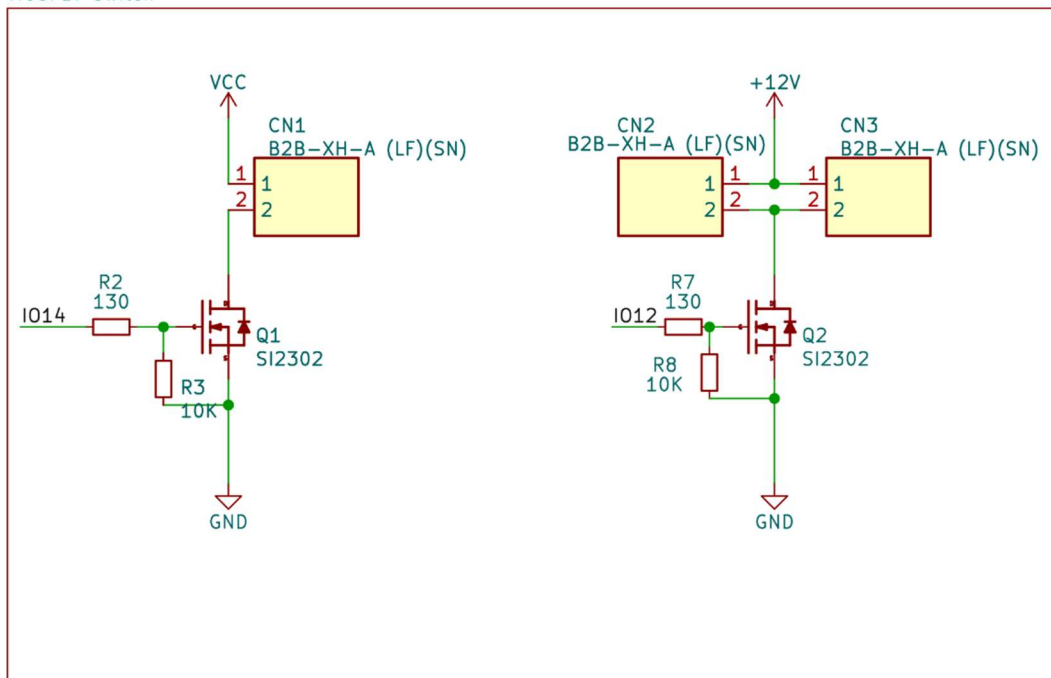
### Booster



Slika 32 Shema pojačivača napona [8]

ESP-32 ne može davati više od logičke razine na svojim izlazima, zato se moraju koristiti postojeći naponi za napajanje ventilatora i LED stupova, a umjesto prekidača se koristi MOSFET logičke razine koji se spaja sa ESP-om na Gate-u.

### MOSFET Switch

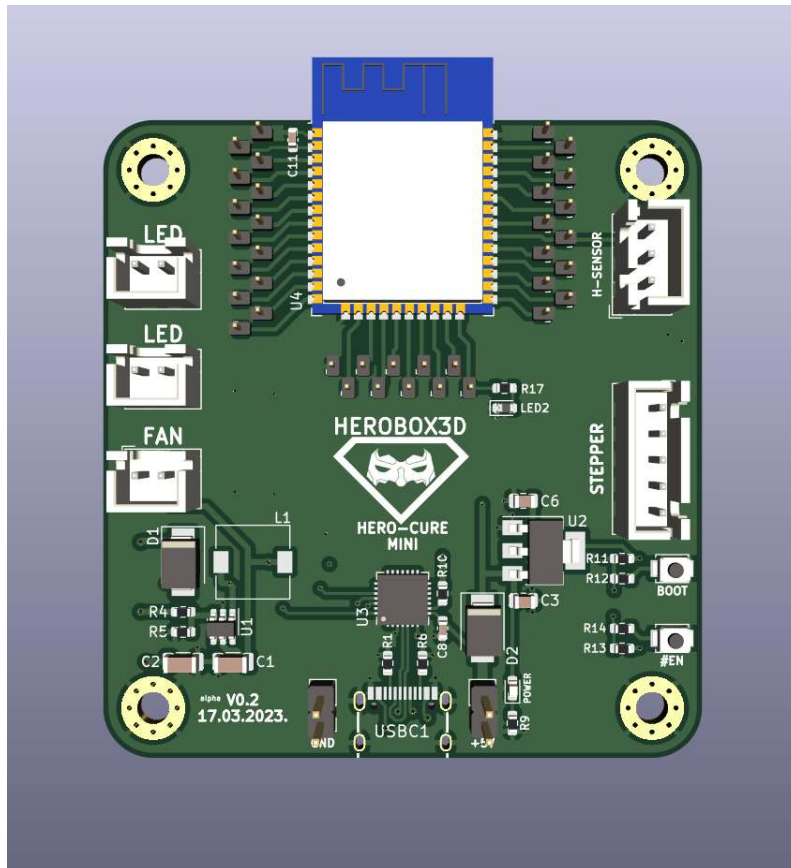


Slika 33 Shema MOSFET sklopki [8]

Sa lijeve strane Slike 33 je MOSFET za napajanje ventilatora, a sa desne je MOSFET za LED stupove.

MOSFET koji se koristi u shemi je SL2302 [20]. On je zbog svojih specifikacija i malog pakiranja izvrstan za ovakav projekt.

Na Slici 34 vidi se oblik PCB-a koji je izabran za ovaj projekt zbog svoje jednostavnosti i mogućnosti montiranja u različitim kućištima po potrebi korisnika.



Slika 34 CAD prikaz PCB pločice [8]

## 4 Prototipiranje stanice

### 4.1 Izrada dijelova i sklapanje

Za sklapanje stanice potrebno je 3D ispisati sve dijelove. Za ispis se koristio Original Prusa Mini 3D ispisivač, u tablici 1 se može vidjeti vrijeme ispisa sa svaki dio potreban za sklapanje stanice.

Parametri potrebni za izračun cijene ispisa su:

- Cijena plastike, Za kilogram PLA+ niti cijena u trenutku pisanja rada je 13€ (0,013€/g).
- Cijena struje, Za struju je uzeta cijena od 0,08 € / kWh.
- Maksimalna potrošnja Prusa Mini Ispisivača (285W)

Naziv dijelova:	Vrijeme potrebno za ispis (min):	Težina ispisa (g):
Tijelo kućišta	1135	286
Poklopac kućišta	1745	438
Tijelo LED stupa	275	53
Poklopac LED stupa	90	13
Držać pladnja	75	21
Pladanj	81	26
Suma:	3401	837
Cijena ispisa:		12.17€

Tablica 1 Cijena ispisa[8]

Za cijenu ispisa je potrebno izračunati vrijeme u kojemu ispisivač potroši 1 kWh. To se dobije dijeleći 1kW s maksimalnom potrošnjom ispisivača (285W).

$$\frac{1000 \text{ Wh}}{285 \text{ W}} \approx 3.5\text{h}$$

Formula 2 Izračun vremena potrebnog za potrošnju 1kW [8]

Što bi značilo da je ispisivaču potrebno otprilike 3.5h da potroši 1kWh.

Za svaki ispisani dio se može izračunati potrošnja struje. Pretvarajući vrijeme potrebno za potrošnju 1kWh u minute, dobije se 210 min .

$$3.5\text{h} \times 60\text{min} = 210\text{min}$$

Formula 3 Pretvorba iz h u min [8]

Dijeleći vrijeme koje je potrebno da se ispiše određeni dio s vremenom potrebnim za potrošnju 1kWh dobije se ukupna potrošnja energije u kWh.

$$\frac{\text{Vrijeme potrebno za ispis (min)}}{210} = \text{Potrošnja energije (kWh)}$$

*Formula 4 Potrošnja energije [8]*

Cijena potrošnje plastike se računa množenjem težine ispisa s cijenom plastike po gramu (0.013€/g).

$$\text{Težina ispisa} \times 0.013 = \text{Cijena potrošene plastike}$$

*Formula 5 Cijena potrošene plastike [8]*

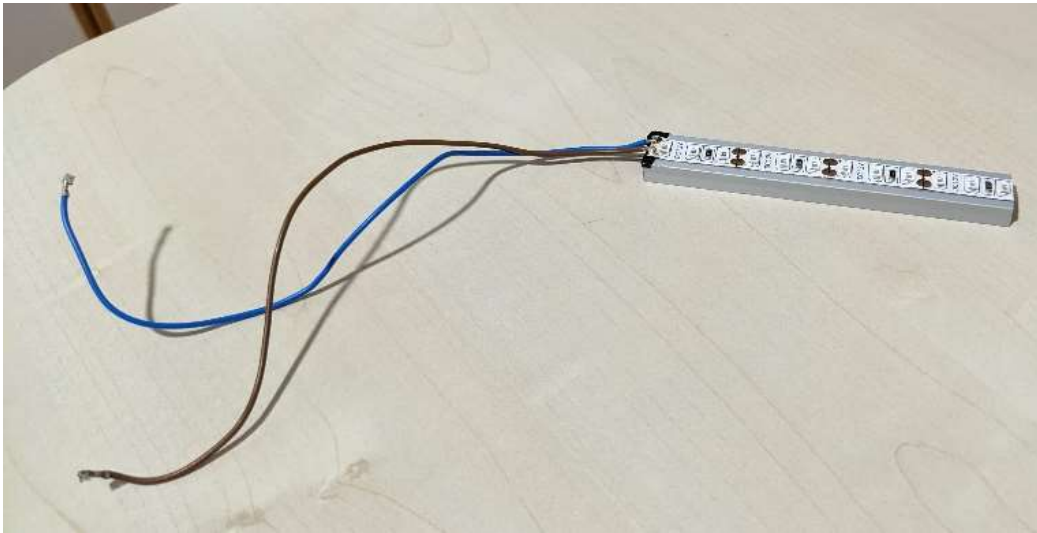
Krajnja cijena ispisa se dobiva kada se sa potrošnja struje množi s cijenom struje (0.08€ /kWh) te zbraja s cijenom potrošene plastike.

$$(\text{Potrošnja struje} \times \text{cijena struje}) + \text{Cijena potrošene plastike} = \text{Cijena ispisa}$$

*Formula 6 Cijena ispisa [8]*

Dobivena ukupna cijena je maksimalni iznos koji se može dobiti ovim izračunom zbog korištenja maksimalne potrošnje ispisivača i korištenja više tarife potrošnje struje za vrijeme pisanja rada. Što bi značilo da bi krajnja cijena trebala biti nešto manja kada bi se uračunala prosječna potrošnja ispisivača i niža tarifa struje. Za izradu svih dijelova je potrebno nešto manje od 2.4 dana.

Nakon ispisa svih dijelova potrebno je započeti slaganje stanice, počevši od LED stupova. Potrebno je zalijepiti LED traku sa zalemljenim žicama sa XH konektorom na ALU profil (Slika 35) te sve to ponoviti još jedan put za drugi stup stanice.



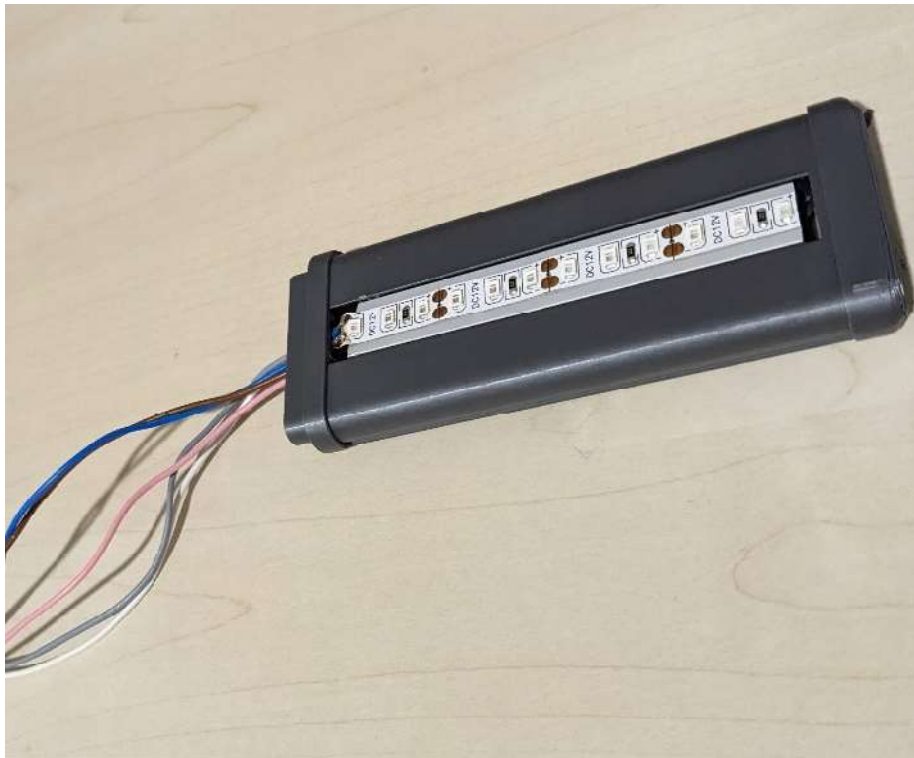
*Slika 35 LED traka na ALU profilu [8]*

U jedno od tijela stupova potrebno je zalijepiti vrućim ljepilom Hall-Effect senzor sa zalemljenim žicama na kojima je XH konektor, kao što je prikazano na Slici 36.



*Slika 36 Tijelo stupa sa H senzorom [8]*

ALU profil sa LED trakom potrebno je umetnuti u utor tijela stupova pazeći da žice prolaze kroz udubinu tijela, kao na Slici 37.



*Slika 37 Tijelo stupa sa ugrađenom elektronikom [8]*

Za završetak slaganja stupova potrebno je pritisnuti poklopac na stupove, pazeći da poklopac sjedne u svoju poziciju bez da blokira UV traku, kao što se može vidjeti na Slici 38.



*Slika 38 Poklopljen LED stup [8]*

U glavno tijelo kućišta potrebno je utisnuti ležaj, primjenjujući silu dok ležaj ne uđe do kraja u utor, kao na Slici 39.





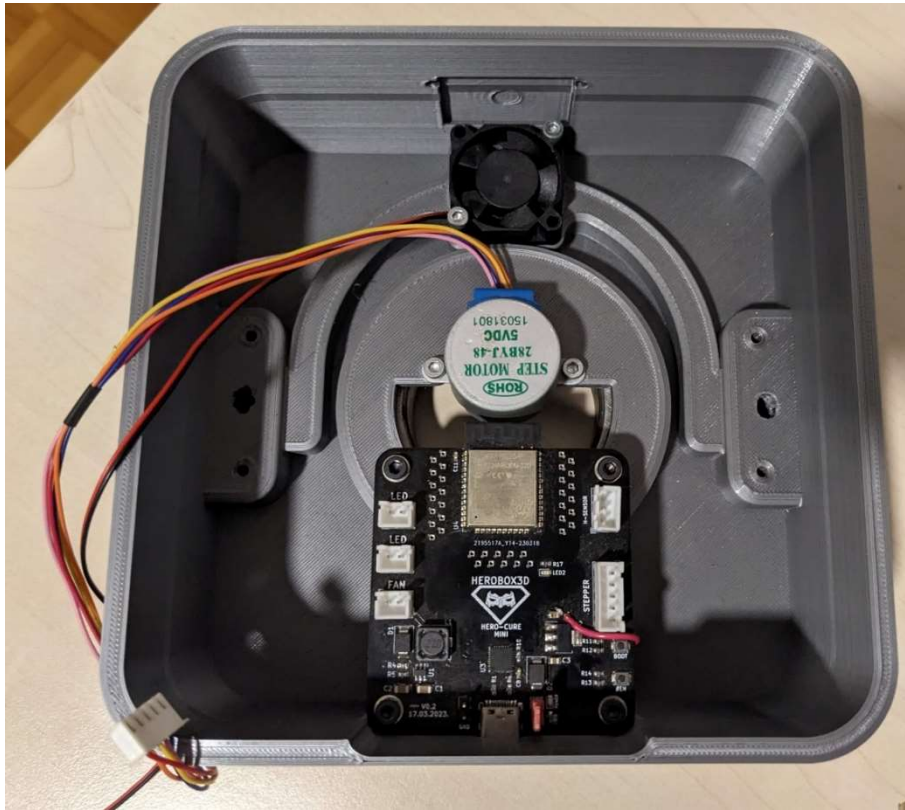
*Slika 39 Tijelo kućišta s ležajem [8]*

Držać za pladanj i pladanj se postavljaju u ležaj, Slika 40.



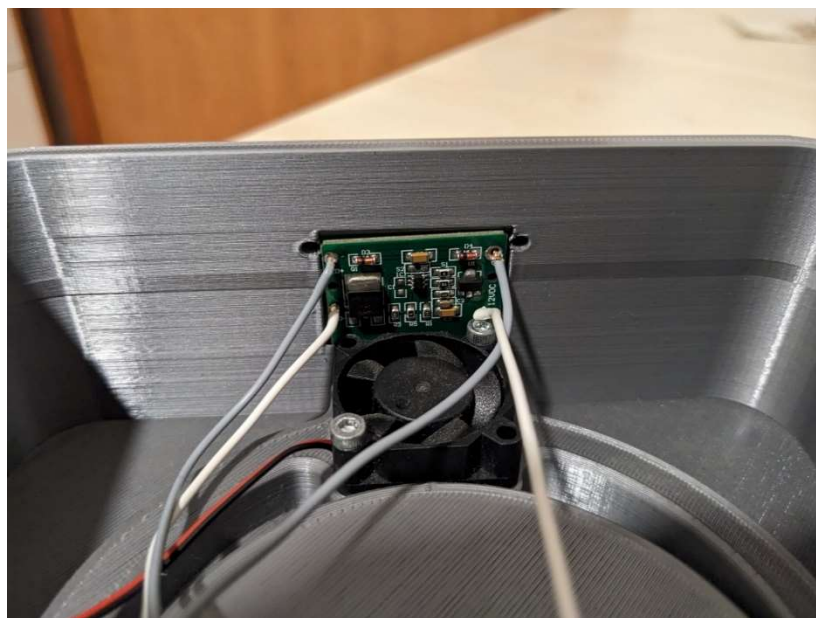
*Slika 40 Postavljanje držača i pladnja [8]*

Na dnu tijela kućišta, M3 vijcima pričvršćuju se ventilator, koračni motor i PCB, što je vidljivo na Slici 41. Za PCB je potrebno pripaziti da USB tip-C konektor ulazi u utor namijenjen za njega.



*Slika 41 Elektronika u dnu kućišta [8]*

Za paljenje i gašenje je uzet gotov PCB koji prekida strujni krug kapacitivnim osjetom dodira. On se ugrađuje lijepljenjem vrućim ljepilom u odgovarajući utor u kućištu. Vidljivo na slici 42



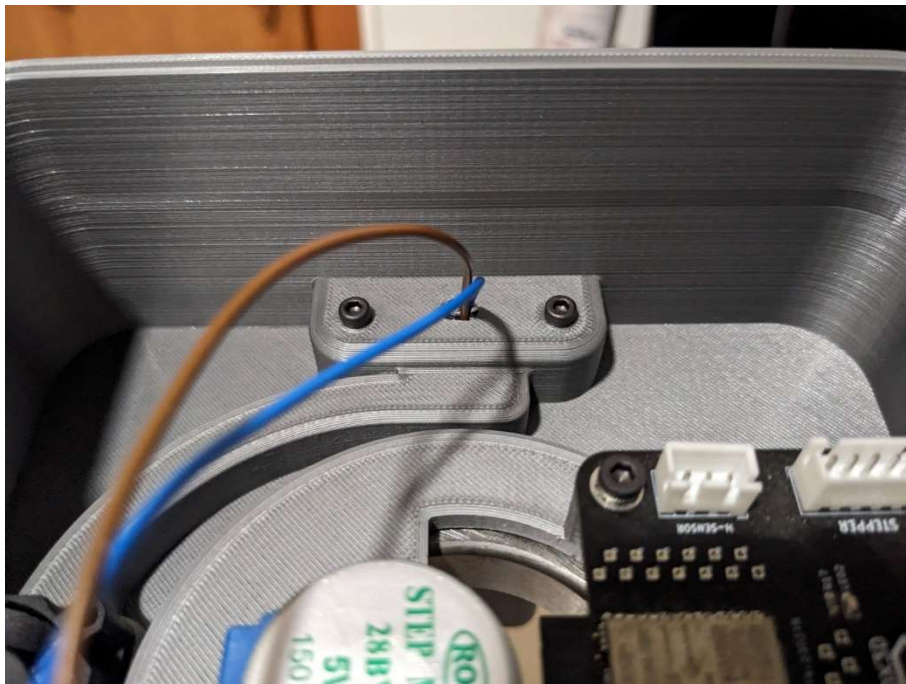
*Slika 42 PCB za paljenje i gašenje [8]*

Na tijelo kućišta je potrebno montirati LED stupove s gornje strane tijela, pritom pazeći da kablovi prođu kroz tijelo bez poteškoća, Slika 43.



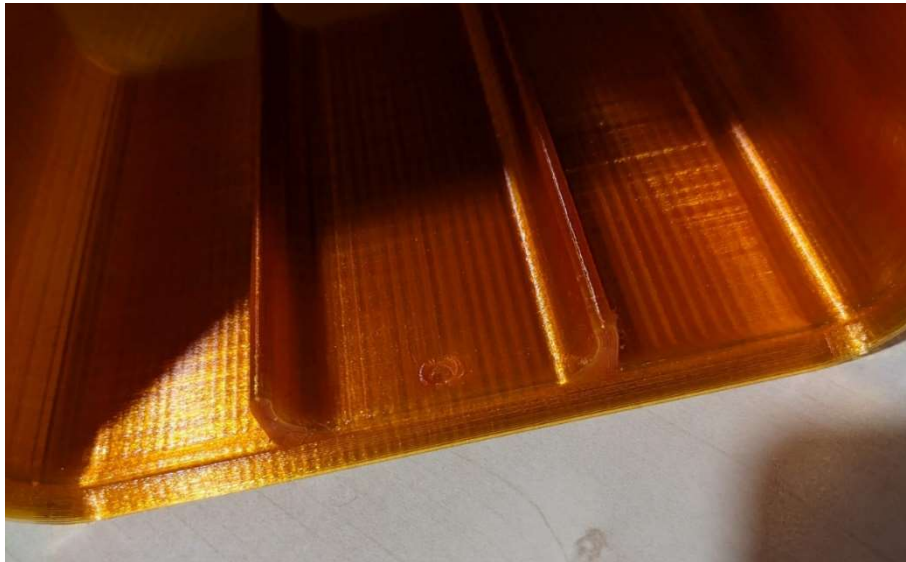
*Slika 43 Montirani LED stupovi [8]*

Za pričvrščivanje LED stupova za tijelo koriste se M3 vijci, vidljivo na Slici 44.



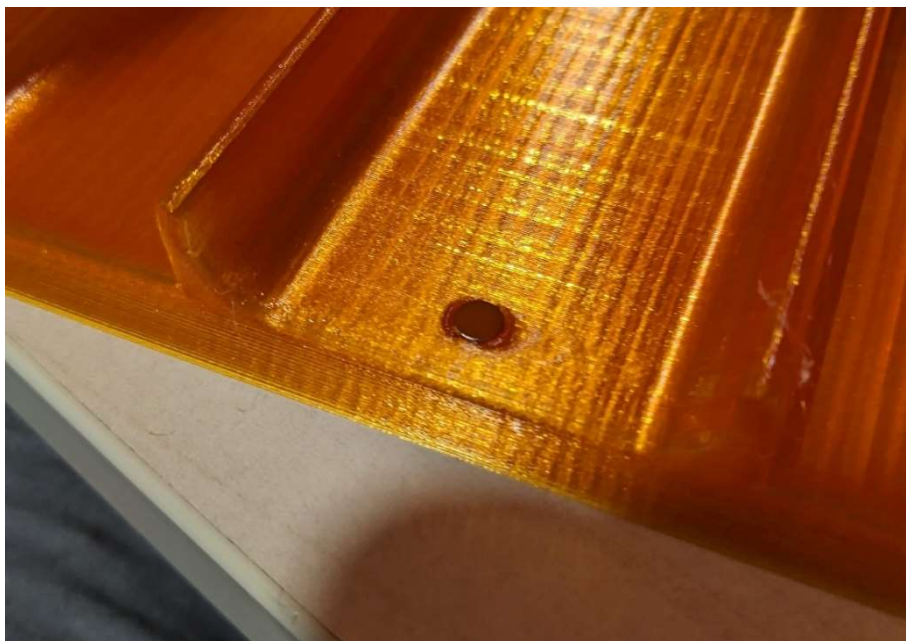
*Slika 44 Pričvršćenje LED stupova [8]*

Na poklopac kućišta je potrebno utisnuti magnete na mjesto prikazano na Slici 45.



*Slika 45 Utor za magnet na poklopcu [8]*

Magneti se drže frikcijom zbog tijesnih tolerancija pri ostvarivanju CAD-a, Slika 46.



*Slika 46 Utisnuti magnet u poklopac [8]*

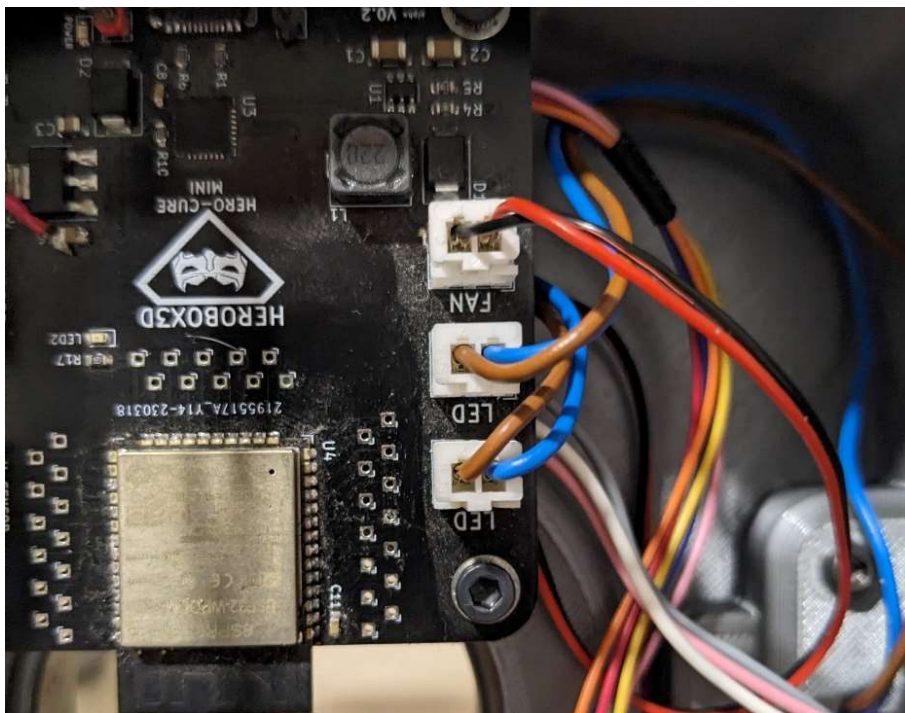
Pri ugrađivanju magneta potrebno je paziti na orijentaciju magneta zbog načina rada H-effect senzora.

Za kraj izrade stanice potrebno je prikopčati sve na PCB pločicu, Slika 47.



*Slika 47 Ožičenje stanice [8]*

Većina konektora razlikuje se u veličini, a oni koji su isti imaju oznake kako bi bilo intuitivno spajanje svega s PCB pločicom, slika 48.



*Slika 48 Spajanje konektora pazeći na oznake [8]*

## 4.2 Preliminarno testiranje

Sve funkcije stanice se testiraju putem Arduino IDE. Testiranje Hall-effect senzora provodi se dosta jednostavno, putem računalnog koda postavlja se naredba da Arduino IDE ispisuje pojavu ili manjak magnetskog polja. Izgled koda se može vidjeti na Slici 49.

```
1  int val = 0;
2  int state = 0;
3  int hallSensorPin = 18;
4  void setup() {
5      Serial.begin(9600);
6      pinMode(hallSensorPin, INPUT);
7  }
8
9  void loop() {
10     state = digitalRead(hallSensorPin); //očitavanje stanja H-senzora
11
12     val = hallRead();
13
14     if (state==LOW) {
15         Serial.println("detect"); // ispis postojanja magneta
16     }
17     else {
18         Serial.println("no detection"); // ispis manjka magneta
19     }
20
21     delay(1000);
22 }
23 }
```

Slika 49 Kod za isprobavanje H-effect senzora [8]

Na očitavanjima H-effect senzora može se uočiti da kada nema magneta u blizini senzora kod ispisuje „no detection“, a približavanjem magneta se ispisuje „detect“, Slika 50.

```
23:30:00.666 -> no detection
23:30:01.664 -> no detection
23:30:02.666 -> detect
23:30:03.696 -> detect
23:30:04.705 -> no detection
23:30:05.686 -> detect
23:30:06.704 -> detect
23:30:07.693 -> no detection
23:30:08.706 -> no detection
23:30:09.695 -> detect
23:30:10.662 -> detect
23:30:11.707 -> detect
23:30:12.683 -> detect
```

Slika 50 Rezultati testiranja H-Effect senzora [8]

Putem Arduino IDE koristi se postojeći kod za pomicanje koračnog motora gdje se prenamjenjuju kontakti za motor na 4, 16, 17, 5 ulaze/izlaze. Vidljivo na slici 51.

```
1  #include <Stepper.h>
2
3  const int stepsPerRevolution = 200; // change this to f
4
5
6  Stepper myStepper(stepsPerRevolution, 4, 16, 17, 5);
7
8  int stepCount = 0;
9  void setup() {
10
11     Serial.begin(9600);
12 }
13
14 void loop() {
15     myStepper.step(1);
16     Serial.print("steps:");
17     Serial.println(stepCount);
18     stepCount++;
19     delay(500);
20 }
```

Slika 51 Kod za ispitivanje koračnog motora [8]

Za ispitivanje paljenja i gašenja LED stupova koristi se jednostavan kod sa Slike 52. koji drži svjetlo upaljeno jednu sekundu, a zatim ga ugasi na jednu sekundu.

```
1  void setup() {
2     pinMode(12, OUTPUT);
3  }
4
5  void loop() {
6     digitalWrite(12, HIGH);
7     delay(1000);
8     digitalWrite(12, LOW);
9     delay(1000);
10 }
11
```

Slika 52 Kod za ispitivanje LED stupova [8]

Stupovi u upaljenom stanju mogu se vidjeti na Slici 53.



*Slika 53 Upaljeni LED stup [8]*

Za ispitivanje paljenja i gašenja ventilatora se koristi isti kod sa Slike 52, samo što se umjesto PIN 12 koristi PIN 14.

Preliminarnim testiranjem provjerila se većina funkcija stanice potvrđujući njene funkcije. U preliminarnom testiranju utvrđuje se da kupljeni PCB sa Slike 42. za paljenje i gašenje stanice ne ispunjava svoju svrhu zbog nekompatibilnosti dvaju sklopova. Trenutni način paljenja i gašenja se izvršava fizičkim iskopčavanjem USB kabla. Moguće rješenje prepreke je dodavanje posebne pločice koja bi se spojila na jedan do ulaza ESP-32 koji mogu detektirati promjenu kapaciteta i tako sustav stavljati u stanje mirovanja („Sleep“) gdje bi potrošnja bila najviše oko 0.15mA što bi bila zanemariva potrošnja. Navedeno rješenje je potvrđeno preliminarnim testiranjem tako da se zalemila žica na GPIO 33 [21] ulaz i provelo ispitivanje primjernim kodom s Arduino IDE.



## 5 Zaključak

Stanicom za stvrđnjavanje 3D ispisa želi se omogućiti bolja završna faza proizvodnje putem SLA tehnologije. Pomoću stanice se postiže bolja sigurnost za korisnika te veća kvaliteta završnog stvrđnjavanja izratka, eliminacijom potencijalne ljudske greške.

Ovim radom se projektirala i testirala stanica za stvrđnjavanje. Nakon testne faze može se utvrditi da je uspješno stvorena varijanta stanice za stvrđnjavanje SLA ispisa. Navedena stanica ima razne prednosti naspram tradicionalnih stanica kao što su mogućnost beskontaktnog upravljanja stanicom, ali i upravljanja više stanica odjednom.

Stanica za stvrđnjavanje 3D ispisa proizvedenih SLA tehnologijom, u ispitnoj fazi ispunjava svu svoju svrhu, no i dalje postoji mogućnost daljnjeg razvoja projekta, npr. unaprjeđenje CAD modela. Montiranje Hall Effect senzora predstavlja poteškoće koje se mogu smanjiti, da se prije montiranja senzor zalemi na posebnu PCB pločicu i učvrsti vijcima kako bi se korisnicima olakšala izrada stanice. Osim toga, postoji mogućnost optimizacije debljine zidova na CAD modelima stanice kako bi se smanjila potrošnja materijala pri izradi i potencijalno ubrzao proces ispisa dijelova potrebnih za izradu. Smanjenjem količine materijala potrebnog za izradu i ubrzanje procesa izrade, smanjila bi se i cijena proizvodnje stanice. Optimizacijom trenutne verzije PCB pločice cijena izrade jedne stanice također bi se potencijalno smanjila. Skalabilnost veličine stanice omogućuje stvaranje većih stanica, a zbog dostupnosti GPIO ulaza/izlaza ESP-a daljnja proširenja stanice uvijek su dostupna korisnicima. Ovim radom potvrdila se mogućnost razvoja jednog ovakvog sustava.

## 6 Literatura

- [1] ALL3DP,dostupno na: <https://all3dp.com/2/fused-deposition-modeling-fdm-3d-printing-simply-explained/>, pristupljeno 12.09.2023.
- [2] 3Dprint.com, dostupno na:<https://3dprint.com/267987/the-real-cost-of-3d-printing/>, pristupljeno 12.09.2023.
- [3] ALLTHAT3D, dostupno na: <https://www.allthat3d.com/fdm-3d-printing/>, pristupljeno 12.09.2023.
- [4] HUBS,dostupno na: <https://www.hubs.com/knowledge-base/what-is-fdm-3d-printing/>, pristupljeno 12.09.2023.
- [5]FORMLABS,<https://formlabs.com/eu/blog/ultimate-guide-to-stereolithography-sla-3d-printing/>, pristupljeno 12.09.2023.
- [6] The ortho cosmos, <https://theorthocosmos.com/laser-sla-vs-dlp-vs-masked-sla-3d-printing-technology-compared/>, pristupljeno 12.09.2023.
- [7] Elegoo, <https://www.elegoo.com/products/elegoo-mercury-curing-machine>, pristupljeno 12.09.2023.
- [8] Privatni izvori
- [9] 3DSolved, <https://3dsolved.com/can-you-over-cure-resin-3d-prints/>, pristupljeno 12.09.2023.
- [10] Wevolver, <https://www.wevolver.com/article/is-uv-resin-toxic-risks-and-safety-measures-explained>, pristupljeno 12.09.2023.
- [11] National Eye Institue, <https://www.nei.nih.gov/about/news-and-events/news/protecting-your-eyes-suns-uv-light#:~:text=Prolonged%20exposure%20to%20UV%20rays,are%20linked%20to%20UV%20exposure>, pristupljeno 12.09.2023.
- [12]DigiKey,<https://forum.digikey.com/t/simple-way-to-use-usb-type-c-to-get-5v-at-up-to-3a-15w/7016>, pristupljeno 12.09.2023.
- [13]GitHub(NodeMCU),[https://github.com/nodemcu/nodemcu-devkit-v1.0/blob/master/NODEMCU\\_DEVKIT\\_V1.0.PDF](https://github.com/nodemcu/nodemcu-devkit-v1.0/blob/master/NODEMCU_DEVKIT_V1.0.PDF), pristupljeno 12.09.2023.
- [14]Mouser(SS41F),[https://eu.mouser.com/datasheet/2/187/hwsc\\_s\\_a0001295895\\_1-2271171.pdf](https://eu.mouser.com/datasheet/2/187/hwsc_s_a0001295895_1-2271171.pdf), pristupljeno 12.09.2023.

- [15]Espressif,[https://www.espressif.com/sites/default/files/documentation/esp32-wroom-32d\\_esp32-wroom-32u\\_datasheet\\_en.pdf](https://www.espressif.com/sites/default/files/documentation/esp32-wroom-32d_esp32-wroom-32u_datasheet_en.pdf), pristupljeno 12.09.2023.
- [16]Silabs, <https://www.silabs.com/documents/public/data-sheets/CP2102-9.pdf>, pristupljeno 13.09.2023.
- [17] Texas Instruments, [https://www.ti.com/lit/ds/symlink/uln2003a.pdf?ts=1694862472572&ref\\_url=https%253A%252F%252Fwww.ti.com%252Fproduct%252FFULN2003A](https://www.ti.com/lit/ds/symlink/uln2003a.pdf?ts=1694862472572&ref_url=https%253A%252F%252Fwww.ti.com%252Fproduct%252FFULN2003A), pristupljeno 13.09.2023.
- [18] Advanced monolithic systems, <http://www.advanced-monolithic.com/pdf/ds1117.pdf>, pristupljeno 13.09.2023.
- [19]Olimex,<https://www.olimex.com/Products/Breadboarding/BB-PWR-3608/resources/MT3608.pdf>, pristupljeno 13.09.2023.
- [20]Silkor, <https://www.slkormicro.com/Data/slkormicro/upload/file/20220304/SL2302.PDF>, pristupljeno 13.09.2023.
- [21] Random nerd tutorials, dostupno na: <https://randomnerdtutorials.com/esp32-pinout-reference-gpios/>, pristupljeno 19.09.2023.
- [22] Britannica, dostupno na: <https://www.britannica.com/technology/mechanical-engineering>, pristupljeno 19.09.2023.
- [23] Britannica, dostupno na: <https://www.britannica.com/technology/electrical-and-electronics-engineering>, pristupljeno 19.09.2023.
- [24] Britannica, dostupno na: <https://www.britannica.com/technology/robotics>, pristupljeno 19.09.2023.
- [25]Statista,, dostupno na: <https://www.statista.com/statistics/796237/worldwide-forecast-growth-3d-printing-market/> , pristupljeno 17.09.2023.
- [26] 3D Printing industry, dostupno na: <https://3dprintingindustry.com/news/context-report-on-3d-printer-sales-for-q1-2023-shows-bambu-lab-breakout-30-drop-in-professional-shipments-223505/>, pristupljeno 20.09.2023.

## **7 Prilozi**

1. CD-R