

UPRAVLJANJE PROTOTIPOM ROBOTSKE RUKE POMOĆU MOBILNE APLIKACIJE

Lonjak, David

Undergraduate thesis / Završni rad

2023

Degree Grantor / Ustanova koja je dodijelila akademski / stručni stupanj: **Karlovac University of Applied Sciences / Veleučilište u Karlovcu**

Permanent link / Trajna poveznica: <https://um.nsk.hr/um:nbn:hr:128:382734>

Rights / Prava: [In copyright](#)/[Zaštićeno autorskim pravom.](#)

Download date / Datum preuzimanja: **2024-07-17**



VELEUČILIŠTE U KARLOVCU
Karlovac University of Applied Sciences

Repository / Repozitorij:

[Repository of Karlovac University of Applied Sciences - Institutional Repository](#)



zir.nsk.hr



DIGITALNI AKADEMSKI ARHIVI I REPOZITORIJI

Veleučilište u Karlovcu

Strojarski odjel

Preddiplomski stručni studij Mehatronike

David Lonjak

**Upravljanje prototipom robotske ruke
pomoću mobilne aplikacije**

ZAVRŠNI RAD

KARLOVAC, 2023.

Veleučilište u Karlovcu

Strojarski odjel

Preddiplomski stručni studij Mehatronike

David Lonjak

**Upravljanje prototipom robotske ruke
pomoću mobilne aplikacije**

ZAVRŠNI RAD

Mentor: dr.sc. Denis Kotarski

KARLOVAC, 2023.

Karlovac University of Applied Sciences

Department of Mechanical Engineering

Professional study of Mechatronics

David Lonjak

**Controlling a robotic arm prototype
using a mobile application**

UNDERGRADUATE THESIS

Mentor: dr.sc. Denis Kotarski

KARLOVAC, 2023.



VELEUČILIŠTE U KARLOVCU
Karlovac University of Applied Sciences

Klasa:
602-07/___-01/___

Ur.broj:
2133-61-04-___-01

Datum:

ZADATAK ZAVRŠNOG / DIPLOMSKOG RADA

* Ime i prezime	David Lonjak		
OIB / JMBG			
Adresa			
Tel. / Mob./e-mail			
Matični broj studenta			
JMBAG			
Studij (staviti znak X ispred odgovarajućeg studija)	<input checked="" type="checkbox"/> preddiplomski	<input type="checkbox"/> specijalistički diplomski	
Naziv studija	Stručni studij Mehatronike		
Godina upisa			
Datum podnošenja molbe			
Vlastoručni potpis studenta/studentice			

* Naslov teme na hrvatskom:

Upravljanje prototipom robotske ruke pomoću mobilne aplikacije

* Naslov teme na engleskom:

Controlling a robotic arm prototype using a mobile application

Opis zadatka:

U završnom radu razmatra se konstruiranje i prototipiranje eksperimentalne robotske ruke s minimalno tri stupnja slobode gibanja. Odabir komponenti sustava omogućit će s aspekta upravljanja primjenu različitih ekosustava. U okviru radu potrebno je:

- dati sustavan pregled najčešće korištenih konfiguracija industrijskih robota
- odabrati komponente i prototipirati eksperimentalni robot
- implementirati upravljanje korištenjem Arduino integriranog razvojnog okruženja (IDE) i korištenjem blokovskog programiranja (SCRATCH) • testirati upravljanje mobilnom aplikacijom.

Mentor:

Predsjednik Ispitnog povjerenstva:

PREDGOVOR

Izjavljujem da sam ovaj rad izradio samostalno koristeći se stečenim znanjima tijekom obrazovanja, te uz navedenu stručnu literaturu.

Posebno se zahvaljujem svojoj obitelji koja mi je omogućila školovanje te bila podrška u istom.

Posebno hvala profesoru i mentoru Denisu Kotarskom na svim stručnim savjetima i pomoći, te strpljenju oko izrade završnog rada.

.

SAŽETAK

U ovom završnom radu biti će opisana izrada robotske ruke kojom se može upravljati preko Bluetootha ili potencijometara. Ova robotska ruka može se koristiti u edukacijske svrhe, za učenje programiranja, učenje 3D modeliranja te korištenje aditivnih tehnologija (3D printanja). Cilj ovog završnog rada je steći praktično iskustvo pomoću znanja stečenog tijekom obrazovanja.

Ključne riječi: Robotska ruka, 3D printanje, programiranje robota

SUMMARY

In this undergraduate thesis, the creation of a robotic arm that can be controlled via Bluetooth or potentiometers will be described. This robotic arm can be used for educational purposes, for learning programming, learning 3D modeling, and using additive technologies (3D printing). This undergraduate thesis aims to gain practical experience using the knowledge acquired during engineering education.

Keywords: Robotic arm, 3D printing, robot programming

SADRŽAJ

1	Uvod.....	1
1.1	Podjela robota.....	2
1.2	Glavni dijelovi industrijskog robota.....	2
1.2.1	Mehanička struktura manipulatora.....	2
1.2.2	Aktuatori	3
1.2.3	Senzori	4
1.2.4	Sustav upravljanja.....	4
2	Projektiranje robotske ruke	5
2.1	Odabir komponenti sustava.....	5
2.1.1	Servo motori.....	5
2.1.2	Bluetooth modul HC-05.....	6
	Upravljačka jedinica.....	7
2.1.3	Arduino	7
2.2	Shema spajanja.....	8
2.3	Projektiranje i izrada konstrukcije robotske ruke.....	10
2.3.1	3D modeliranje.....	10
2.3.2	Prototipiranje dijelova robotske ruke.....	14
2.3.3	Izrađeni dijelovi konstrukcije robotske ruke.....	16
3	Izvedba programskih rješenja	17
3.1	Upravljanje robotskom rukom pomoću potenciometara.....	17
3.2	Upravljanje robotskom rukom pomoću Bluetooth modula.....	19
3.2.1	Mobilna aplikacija	26
4	Testiranje prototipa	30
5	Zaključak.....	32

Popis slika

Slika 1: Unimate robot	1
Slika 2: Potpuno pokretljivi manipulator[2]	2
Slika 3: Klasifikacija rotske ruke prema mehaničkoj strukturi	3
Slika 4: Električni motori	4
Slika 5: Servo motor TowerPro MG995	5
Slika 6: Servo motor TowerPro SG90	6
Slika 7: Pinout modula HC-05 [5]	6
Slika 8: Arduino Uno razvojna pločica.....	8
Slika 9: Shema spajanja servo motora i potencijometara.....	9
Slika 10: Shema spajanja bluetooth modula HC-05	9
Slika 11 : Tehnički crtež nosača servo motora [9].....	10
Slika 12: 3D model nosača servo motora	10
Slika 13 : 3D model baze robotske ruke	11
Slika 14: 3D model rotacijske ploče baze	11
Slika 15: 3D model nosača servo motora prihvatnice.....	12
Slika 16: 3D model dijela ruke L1	12
Slika 17: Sklop prihvatnice robotske ruke	13
Slika 18: 3D printer Creality Ender 3 Pro.....	14
Slika 19: Postavke slicera (Creality Slicer).....	15
Slika 20: 3D isprintane komponente.....	16
Slika 21 : MIT App Inventor	27
Slika 22 : Blokovi Bluetooth programa	27
Slika 23 : Blokovi spremanja pozicija robotske ruke	28
Slika 24: Blokovi za kontrolu servo motora	29
Slika 25: Izrađeni sklop prototipa robotske ruke	30
Slika 26: Prototip robotske ruke sa svim komponentama.....	31

Popis tablica

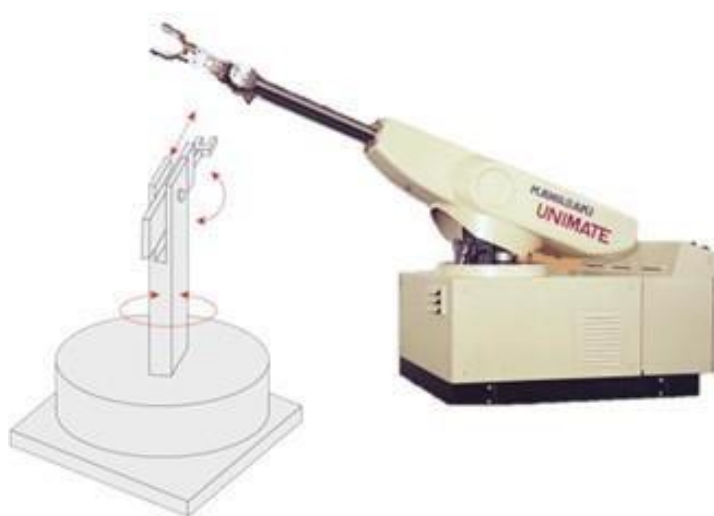
Tablica 1: Popis pinova Bluetooth modula HC-05	7
Tablica 2: Popis dijelova prototipa robotske ruke	13
Tablica 3 : Tablica utrošenog vremena i materija.....	16

1 UVOD

Povijest robota počela je u drevnoj Grčkoj gdje su tadašnji filozofi počeli stvarati ideju o napravama koje bi zamijenile ljudski rad. Riječ robot potječe iz češkog jezika (robota - rad), i prvi put ju spominje češki pisac Karel Čapek 1921. godine u svojoj drami Rossum's Universal Robots.

Isaac Asimov 1942. godine predstavlja u kratkoj priči „Runaround“ tri pravila robotike. Prvo pravilo je glasilo da robot ne smije naškoditi čovjeku ili svojom pasivnošću dopustiti da se čovjeku naškodi. Drugo pravilo je glasilo da robot mora slušati ljudske naredbe, osim kada su one u suprotnosti s pravim zakonima. I treće pravilo je glasilo da robot treba štiti svoj integritet, osim kada je to u suprotnosti s prvim ili drugim zakonom.

Prva velika prekretnica u razvoju robota dogodila se tijekom prve industrijske revolucije. Tada su se pojavili veliki strojevi koji su zamijenili ljude u radu. Glavna svrha tih strojeva bila je smanjivanje troškova i vremena utrošenog na proizvodnju. U to je vrijeme automatizacija postala glavni koncept industrije. Prvi moderni roboti izgrađeni su u 20. stoljeću, a razvoj industrijskih robota (robotskih ruku) bio je jedan od ključnih elemenata razvoja robotike. Godine 1954. George C. Devol prvi je izumio industrijskog robota, koji je mogao izvoditi ponavljajuće zadatke u proizvodnji. Taj je robot nazvan Unimate. [1]

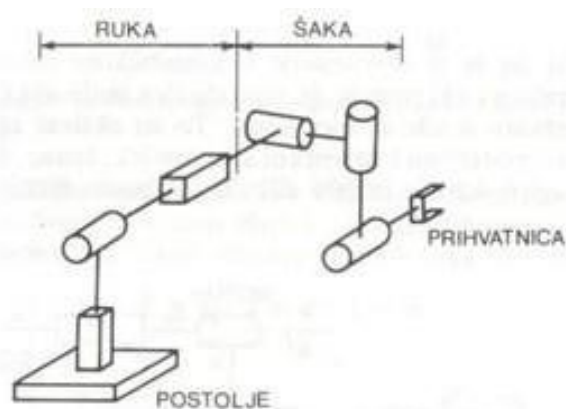


Slika 1: Unimate robot

1.1 Podjela robota

Postoje dvije glavne vrste robota temeljene na stupnju mobilnosti a to su industrijski robot (robotska ruka) i mobilni robot.

Industrijski robot je robotski sustav koji se koristi u proizvodnji. Industrijski roboti su automatizirani, reprogramirajivi i sposobni za kretanje u tri ili više osi. Industrijski robot sa šest stupnjeva slobode gibanja može postići potpuno pozicioniranje te orijentaciju. Za pozicioniranje služe tri glavne osi ruke, a za orijentaciju tri pomoćne osi šake. Za razliku od industrijskog robota, mobilni roboti su roboti koji se mogu gibati u njihovom okruženju pomoću različitih mehanizama kretanja.



Slika 2: Potpuno pokretljivi manipulator[2]

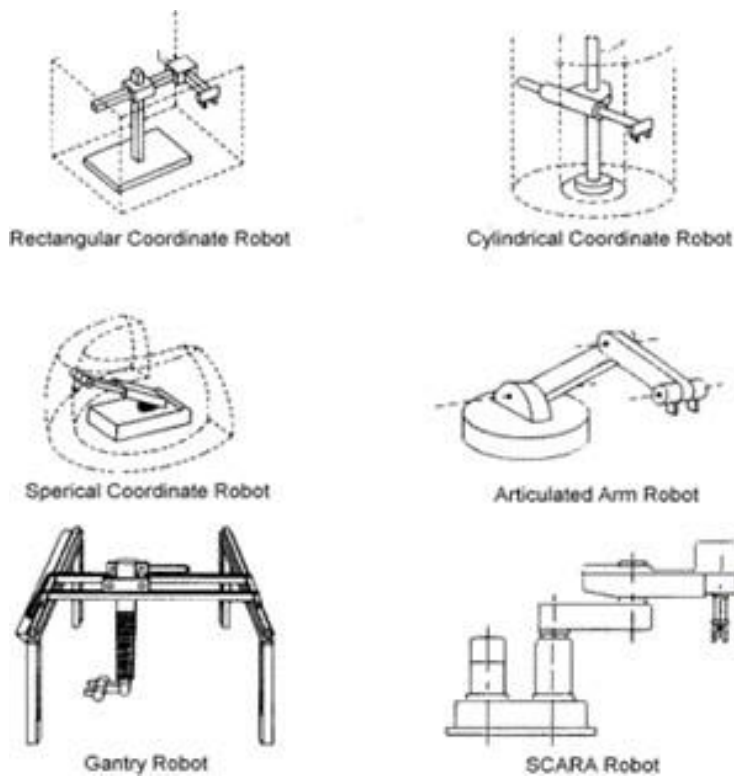
1.2 Glavni dijelovi industrijskog robota

1.2.1 Mehanička struktura manipulatora

Mehanička struktura manipulatora sastoji se od niza krutih segmenata povezanih pomoću zglobova. Ponašanje manipulatora je određeno rukom koja osigurava pokretljivost, zglobom koji daje okretljivost i vrhom manipulatora koji izvršava operacije koje se zahtijevaju od robota.

Klasifikacija industrijskih robota prema mehaničkoj strukturi:

- Zglobni
- SCARA
- Linearni (kartezijski)
- Paralelni roboti (delta roboti)
- Cilindrični roboti
- Ostali



Slika 3: Klasifikacija rotske ruke prema mehaničkoj strukturi

1.2.2 Aktuatori

Aktuatori postavljaju manipulator u određeni položaj pomicanjem zgloba.

Za pogon većina današnjih manipulatora koristi električne motore koji mogu biti istosmjerni, izmjenični i koračni. Ti motori su relativno jeftini, mogu postići velike brzine i veliku točnost.

Kod specifičnih primjera gdje se od manipulatora zahtijeva manipulacija velikim teretima koriste se hidraulični pogoni. Takvi pogoni imaju zadovoljavajuću brzinu i zbog nestlačivosti ulja moguće je mirno održavanje položaja. Glavni nedostatak hidrauličnih pogona je cijena i buka.

Treća vrsta pogona je pneumatski pogon koji ima relativno nisku cijenu i veliku brzinu rada. Takvi pogoni nisu pogodni za rad s velikim težinama jer zbog stlačivosti zraka ne mogu održavati miran položaj.



Slika 4: Električni motori

1.2.3 Senzori

Da bi robot mogao raditi samostalno u promjenjivoj okolini, on treba imati određeni stupanj autonomije a to omogućuju senzori. Senzori su uređaji koji mjere fizikalne veličine i pretvaraju ih u signale pogodne za daljnju obradu. Senzore u robotici najčešćedijelimo na unutarnje i vanjske. Danas se senzori vanjskog stanja više koriste od senzoraunutarnjeg stanja.

Neki od najčešćih vrsta senzora su:

- Senzori sile i momenta
- Taktilni senzori
- Odometrijski
- Inercijski i orijentacijski
- Senzori udaljenosti
- Vizijski sustavi

Senzori sile i momenta se najviše koriste kod industrijskih robota, kod izvođenja operacija kao npr. montaža.

Taktilni senzori služe za detekciju fizičkog kontakta robotske prihvatnice s objektom. Najjednostavniji oblici taktilnih senzora su mikroprekidači i metalni zalisci.

1.2.4 Sustav upravljanja

Sustav upravljanja omogućava upravljanje i nadzor kretanja robota ili manipulatora.

Upravljački sustav obrađuje podatke dobivene od mjernog (senzorskog) sustava, izračunava i šalje upravljačke signale za pokretanje aktuatora koji svojim mehanizmom pretvaraju energiju pogona u gibanje.

2 PROJEKTIRANJE ROBOTSKE RUKE

U ovom završnom radu opisana je izrada modela industrijske robotske ruke s četiri stupnja slobode gibanja. Ovaj model ruke između ostalog može poslužiti u edukaciji i učenju aditivnih tehnologija. Troškovi prototipiranja robotske ruke su relativno jeftini jer je korišten 3D printer za izradu dijelova robota. Dijelovi se mogu izraditi i pomoću drugih alata i materijala. Kao inspiracija i pomoć oko realizacije ovog projekta korištena su mnoga javno dostupna postojeća rješenja, od kojih su mnoga dostupna na internetu. Ovakav tip projekta je multidisciplinaran, a princip rada takvog modela robotske ruke posjeduju i profesionalne robotske ruke koje služe za obavljanje konkretnog rada u industriji.

2.1 Odabir komponenti sustava

2.1.1 Servo motori

Korišteni su servo motori manjih dimenzija i manjeg okretnog momenta. Karakterizira ih velika dostupnost i niska cijena. U projektu su korištene dvije vrste servo motora: TowerPro SG90 i TowerPro MG995. Specifikacija motora korištenih u projektu:

TowerPro MG995 [3]:

- Brzina okreta: 0.20s/60 stupnjeva (4.8V)
- Napon: 4.8V - 6.6V
- Moment: 9.4kg/cm
- Kut: 180 stupnjeva
- Masa: 55g
- Dimenzije: 40mm x 20mm x 43mm



Slika 5: Servo motor TowerPro MG995

TowerPro SG90 [4]:

- Napon: 5V
- Brzina: 60 stupnjeva za 0.1s
- Masa: 9g
- Dimenzije: 23mm x 12mm x 29mm



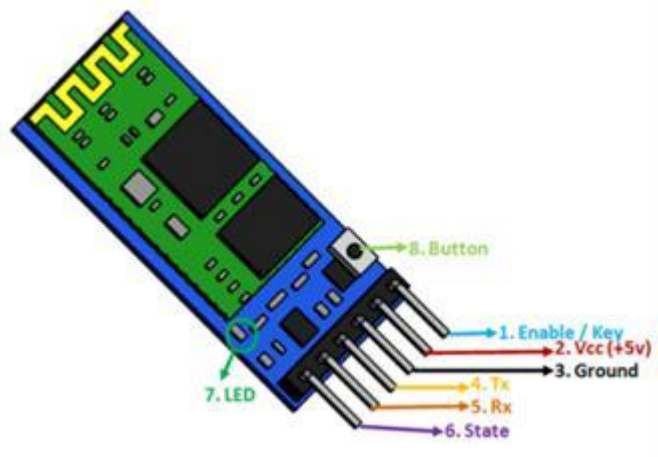
Slika 6: Servo motor TowerPro SG90

2.1.2 Bluetooth modul HC-05

Bluetooth modul HC-05 koristi dvosmjernu vezu s ostalim uređajima. S ovim modulom se može komunicirati između dva mikrokontrolera ili bilo kojim uređajem s Bluetooth funkcijom kao što su mobitel ili računalo.

Osnovne značajke:

- Frekvencija: 2.4 GHz
- Asinkrona brzina: max. 2.1 Mbps
- Napajanje: +5 VDC
- Radna temperatura: max. 60°C



Slika 7: Pinout modula HC-05 [5]

Oznake	Opisi
Enable / Key	Ovaj pin se koristi za prebacivanje između podatkovnog načina rada i upravljačkog načina rada
Vcc	Napajanje modula spajanjem na +5V
Ground	Uzemljenje modula
Tx	Prijenos serijskih podataka
Rx	Primanje serijskih podataka
State	Pin stanja je povezan s LED-om na modulu i koristi se kao povratna informacija da li Bluetooth ispravno radi
Led	Označavanje statusa modula: Treptanje jednom u dvije sekunde - modul je u upravljačkom načinu rada Treptanje se ponavlja - čeka se veza u podatkovnom načinu rada Dva treptanja u jednoj sekundi - povezivanje je uspješno
Button	Prebacivanje između podatkovnog i upravljačkog načina rada

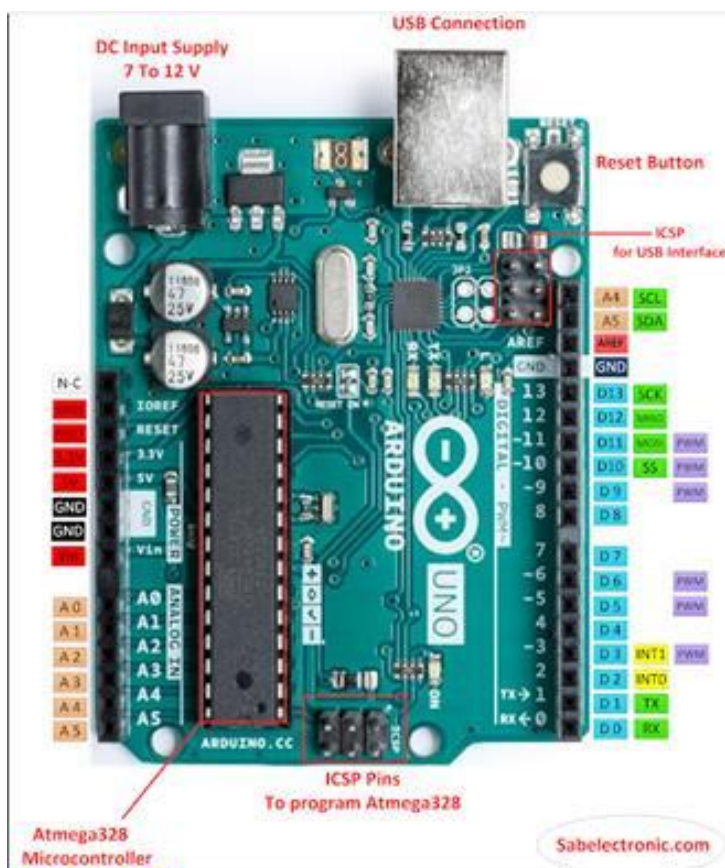
Tablica 1: Popis pinova Bluetooth modula HC-05

2.1.3 Upravljačka jedinica Arduino

Arduino je elektronička prototipna platforma namijenjena kreiranju elektroničkih projekata. Sastoji se od hardware dijela koji je zapravo fizički elektronički programabilni strujni krug i software dijela koji se naziva IDE (Integrated Development Environment) koji se pokreće na računalu i iz njega se programira i upravlja pločicom.

Središnji dio Arduina je mikrokontroler - malo računalo na jednom elektroničkom sklopu. Arduino okružje najčešće koristi osam bitne mikrokontrolere koje proizvodi tvrtka ATMEL. Najrasprostranjeniji model mikrokontrolera je ATMEGA328P.

U ovome projektu korišten je Arduino Uno koji ima četrnaest digitalnih ulazno/izlaznih pinova od kojih se šest koriste kao PWM izlazi, šest analognih ulaznih pinova, USB priključak, priključak za napajanje, ICSP zaglavlje i gumb za resetiranje.

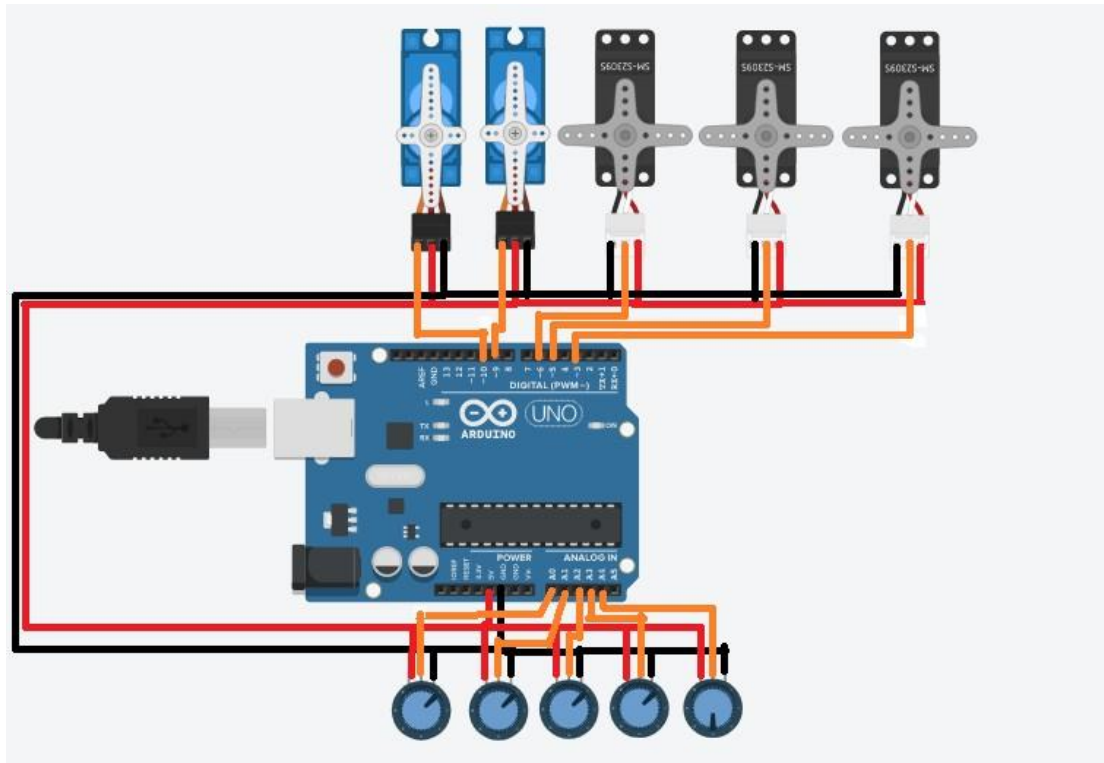


Slika 8: Arduino Uno razvojna pločica

2.2 Shema spajanja

Servo motori priključeni su uz pomoć tri vodiča. Napajanje je najčešće crvene boje i taj vodič spajamo na +5V pin na Arduino. Crnom ili smeđom bojom označeno je uzemljenje. Uzemljenje spajamo na Gnd pin na Arduino. Narančastom ili bijelom bojom je označen signal i njega spajamo na PWM pinove (3, 5, 6, 9, 10, 11 PWM pinovi).

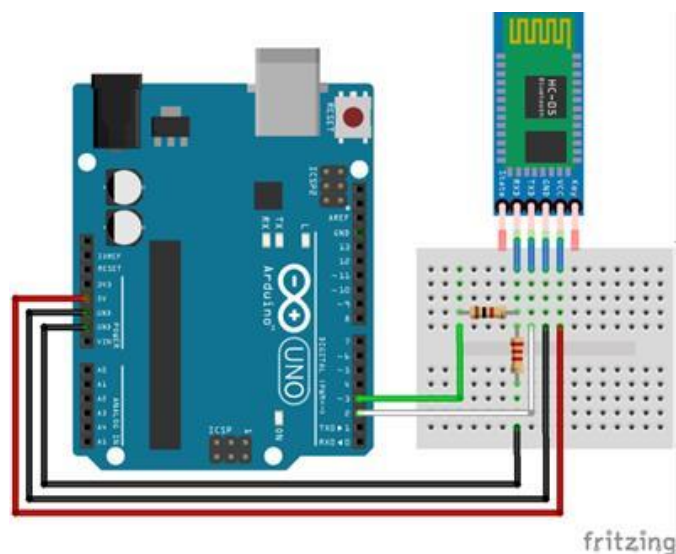
Potencimetri isto imaju tri pina (napajanje, analogni signal i uzemljenje). Napajanje i uzemljenje spajamo na isti način kao i kod servo motora a signal spajamo na analogne pinove (A0, A1, A2, A3, A4) na Arduino, kao što je prikazano na slici 9.



Slika 9: Shema spajanja servo motora i potencijometara

Bluetooth modul (Slika 10) spajamo tako da Vcc pin spojimo na napajanje +5V na Arduino. Gnd pin na Bluetooth modulu spajamo na Gnd pin na Arduino.

Tx pin sa modula spajamo na digitalni pin na Arduino (u ovom slučaju digitalni pin 2), a Rx pin je preko dva otpornika spojen na uzemljenje i digitalni pin. Otpornik koji spajamo na uzemljenje je otpora $2k\Omega$, a otpornik koji spajamo na digitalni pin je otpora $1k\Omega$.

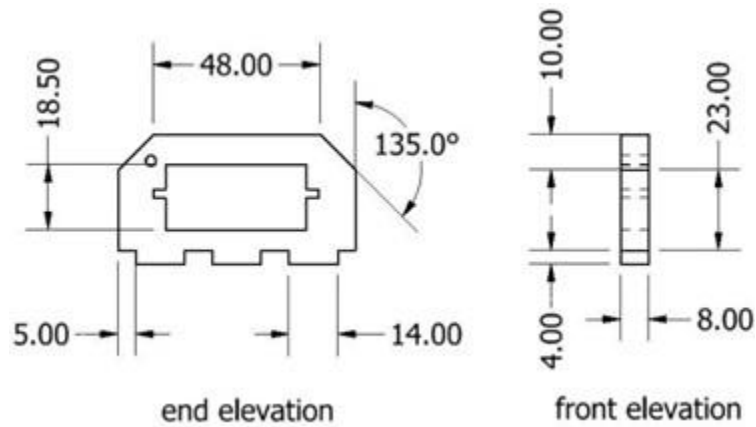


Slika 10: Shema spajanja bluetooth modula HC-05

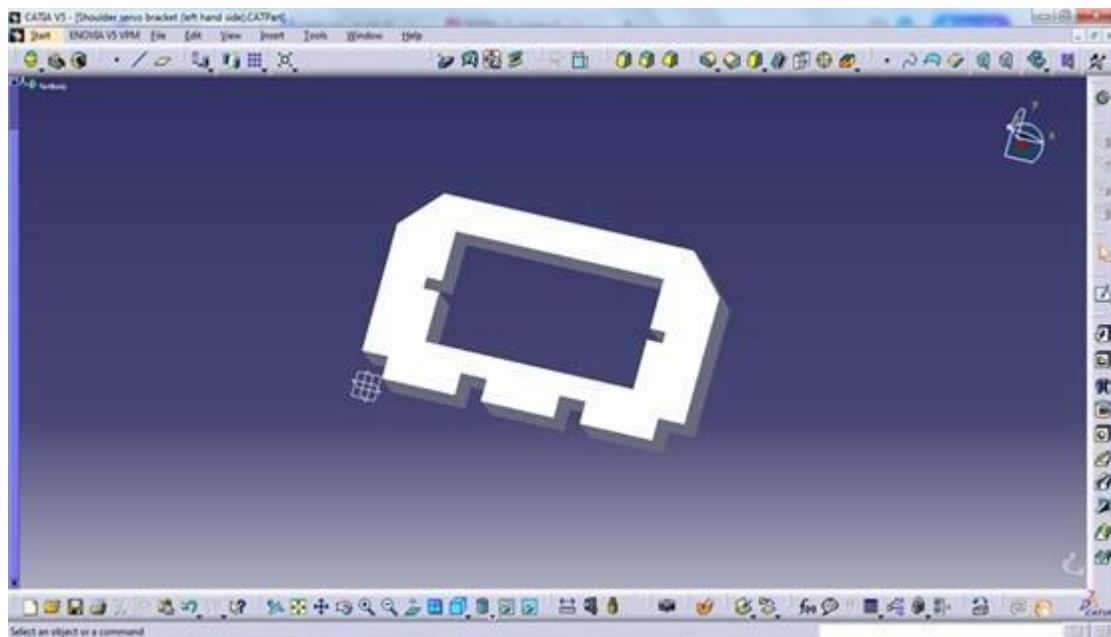
2.3 Projektiranje i izrada konstrukcije robotske ruke

2.3.1 3D modeliranje

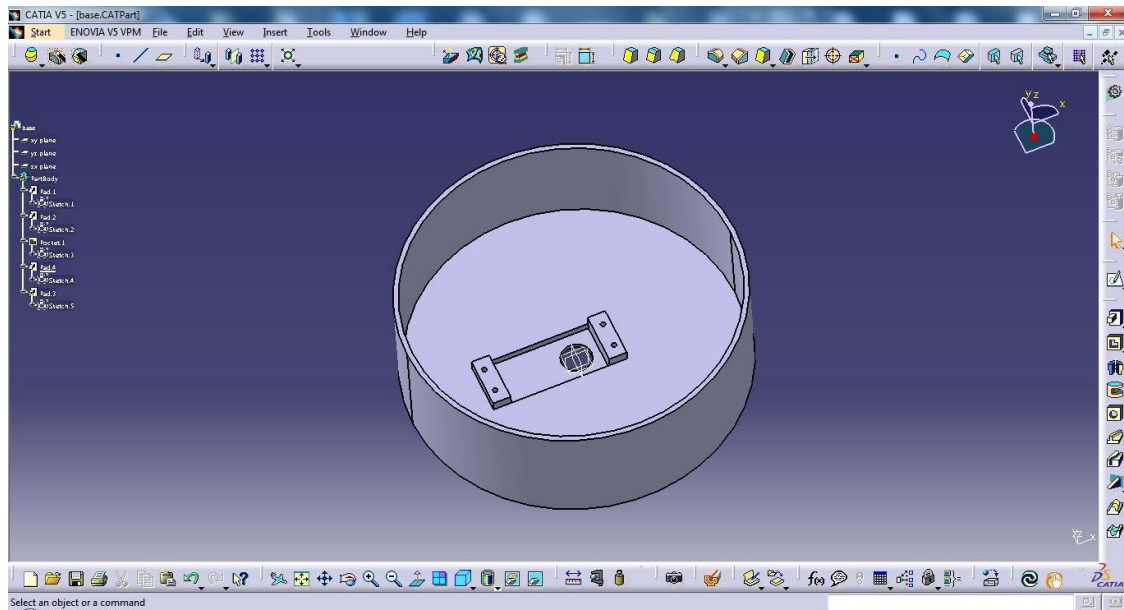
Pomoću programa za izradu 3D modela Catia, iz 2D crteža izrađeni su 3D modeli dijelova konstrukcije robotske ruke.



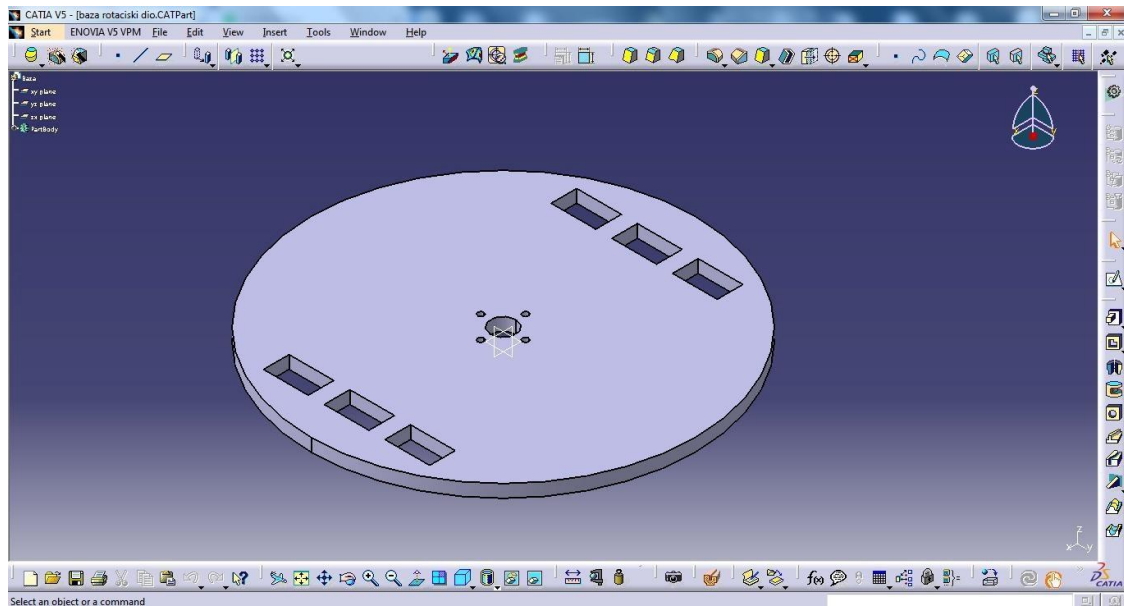
Slika 11 : Tehnički crtež nosača servo motora [9]



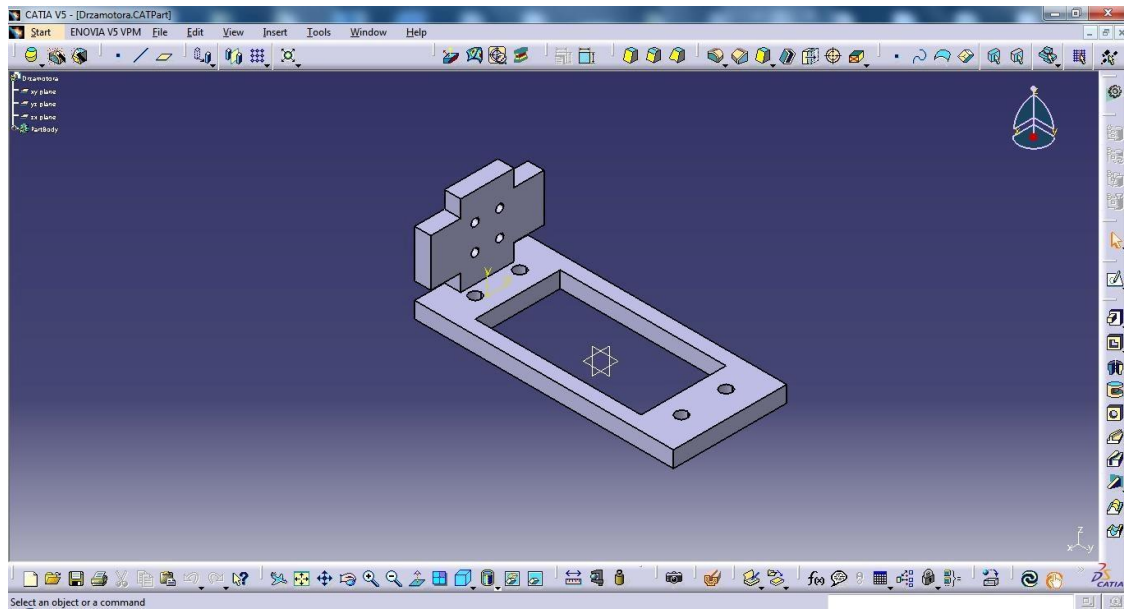
Slika 12: 3D model nosača servo motora



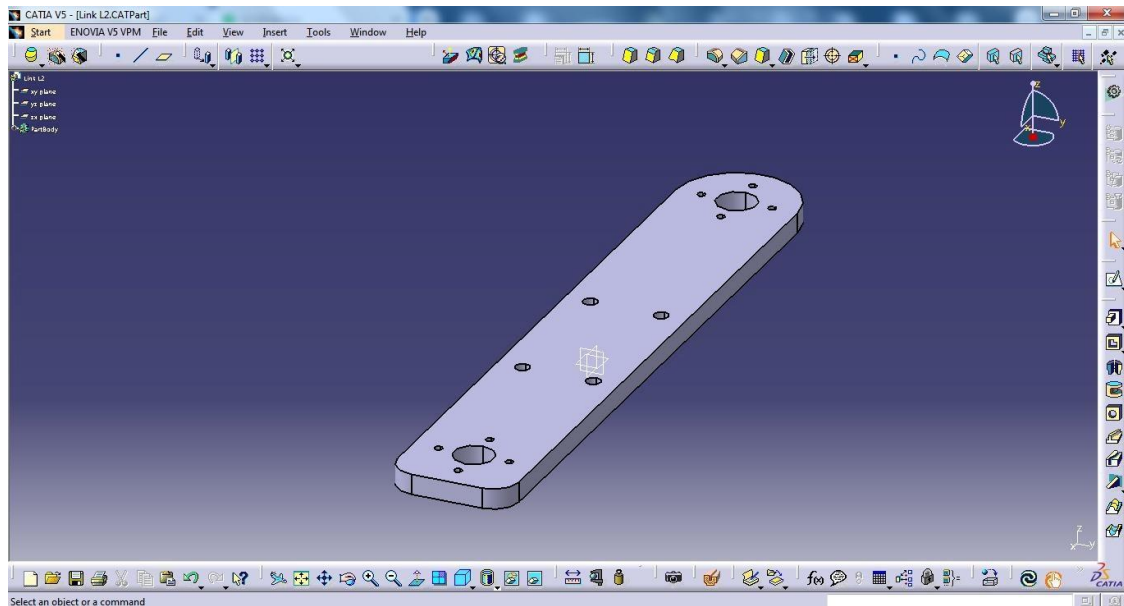
Slika 13 : 3D model baze robotske ruke



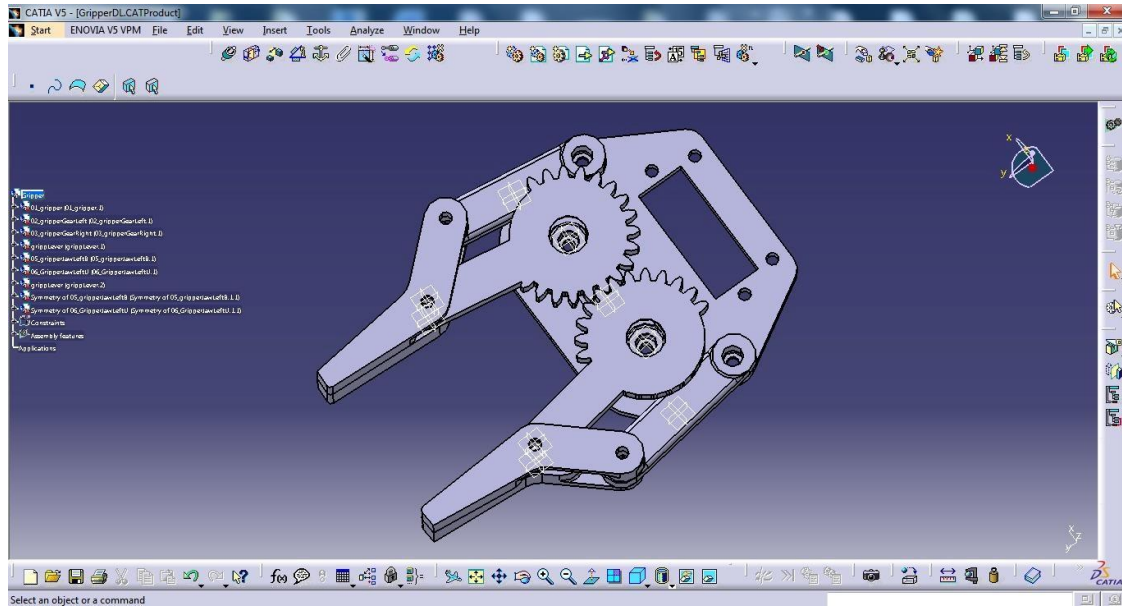
Slika 14: 3D model rotacijske ploče baze



Slika 15: 3D model nosaa servo motora prihvatnice



Slika 16: 3D model dijela ruke L1



Slika 17: Sklop prihvatnice robotske ruke

	Ime komponente	Količina
1.	Baza robotske ruke	1
2.	Rotacijska ploča baze	1
3.	Nosač servo motora	1
4.	Tijelo ruke L1	2
5.	Tijelo ruke s otvorom za servo motor	2
6.	Nosač servo motora šake	1
7.	Nosač ležaja	1
8.	Pogonski zupčanik servo motora	1
9.	Čeljust prihvatnice (A strana)	2
10.	Čeljust prihvatnice (B strana)	2
11.	Baza prihvatnice	1

Tablica 2: Popis dijelova prototipa robotske ruke

Kada je završena faza 3D modeliranja, modeli dijelova spremaju se kao STL datoteka. STL datoteka potrebna je za prebacivanje u Slicer program u fazi prototipiranja.

2.3.2 Prototipiranje dijelova robotske ruke

Aditivna proizvodnja, poznatija kao 3D printanje (ispisivanje), je proces pomoću kojeg iz digitalnog dizajna dobivamo fizički predmet. Postoje različite tehnologije printanja koje koriste različite materijale no princip rada 3D printera je u suštini isti, 3D model predmeta se dodavanjem materijala sloj po sloj pretvara u fizički predmet.

Tehnologija 3D ispisa koja je korištena u ovom završnom radu se naziva FDM (Fused Deposition Modeling). Proces 3D ispisa FDM tehnologijom počinje s plastikom u obliku žice koja se naziva filament i namotana je na kolut. Filament ulazi u grijanu glavu 3D printera gdje se topi. Tako otopljena plastika izlazi iz mlaznice po točno definiranoj putanji i parametrima. Nakon izlaska iz mlaznice otopljena plastika se trenutno hladi te tako omogućuje da se na nju postavi novi sloj vruće plastike. [6]

U ovom projektu korišten je 3D printer Creality Ender 3 Pro prikazan na slici 18.



Slika 18: 3D printer Creality Ender 3 Pro

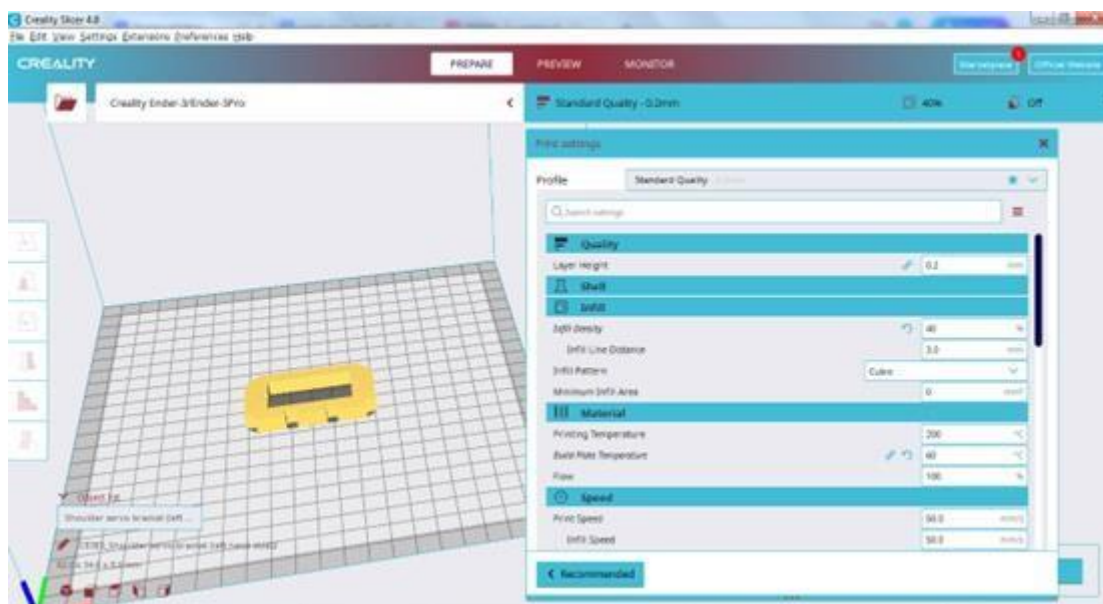
Karakteristike Creality Ender 3 Pro printera:

- Volumen ispisa: 220 x 220 x 250 mm
- Fileament: 1,75 mm
- Temperatura grijanja ležaja: 110°C
- Maksimalna brzina ispisa: 180 mm/s
- Rezolucija sloja: 0,1 - 0,4 mm
- Preciznost ispisa: +/- 0,1 mm

Osim hardvera, važan segment 3D printanja je softver, takozvani slicer. Slicer je program koji pretvara 3D model u upute koje koristi 3D printer za ispis. Osim samog modela, upute sadrže i određene parametre za 3D ispis koje unosi korisnik, kao što su visina sloja, brzina, postavke potporne strukture i mnoge druge.

Svi parametri koje možemo podesiti u Sliceru se mijenjaju ovisno o materijalu koji printamo i o veličini mlaznice koju koristimo, u ovom slučaju veličina mlaznice je 0.4 mm a materijal koji je korišten za printanje je PLA. Odabrani PLA materijal je termoplastični polimer koji se dobiva iz kukuruznog škroba ili šećerne trstike, što ga čini biorazgradivim pod posebnim uvjetima. Prednosti PLA filamenta su što je vrlo jednostavan za printanje, nema neugodan miris i karakteriziraju ga zadovoljavajuća mehanička svojstva za razmotreni projekt. Neke od negativnih strana PLA filamenta su deformiranje pri višim temperaturama i predmeti koji su printani PLA filamentom nisu namijenjeni za vanjsku uporabu jer nisu otporni na UV zračenje pa postaju krhki. [8]

Kao što možemo vidjeti (Slika 19.) visina sloja (layer height) je iznosila 0.2mm, gustoća popunjavanja (infil density) 40% i oblik ispune je kockasti. Temperatura mlaznice za ispis iznosi 200°C, a temperatura kreveta na kojoj se predmet printa iznosi 60°C.



Slika 19: Postavke slicera (Creality Slicer)

2.3.3 Izrađeni dijelovi konstrukcije robotske ruke

Utrošak materijala i vrijeme potrebno za ispis prikazano je u tablici 3:

Dijelovi	Vrijeme izrade (h)	Količina filameta (g)	Dužina filameta (m)
Baza	8:20	64	21,52
Ploča baze	3:44	35	11,66
Nosač motora (lijevi)	0:54	8	2,52
Nosač motora (desni)	1:11	11	3,72
Tijelo ruke L1(2x)	1:22	11	3,66
Tijela ruke L2 (2x)	1:30	12	4,16
Nosač motora šake	0:51	6	0,69
Baza gripera	1:40	12	4,05
Zupčanik motora	0:23	2	0,69
Spojnicica zupčanika	0:21	2	0,79
Zupčanik lijeve strane	0:28	3	1,07
Zupčanik desne strane	0:31	3	1,11
Čeljust gripera (2x)	0:21	3	0,85
UKUPNO:	24:39	198	65,16

Tablica 3 : Tablica utrošenog vremena i materija



Slika 20: 3D isprintane komponente

3 IZVEDBA PROGRAMSKIH RJEŠENJA

U ovom projektu koriste se dva zasebna Arduino programa. Jedan program služi za upravljanje robotske ruke preko Bluetooth modula, a drugi se odnosi na upravljanje robotske ruke putem potencijometara.

3.1 Upravljanje robotskom rukom pomoću potencijometara

Program koji se odnosi na upravljanje robotske ruke preko potencijometara dan je sljedećim kodom:

```
#include <SoftwareSerial.h>
#include <Servo.h>

Servo servo01;
Servo servo02;
Servo servo03;
Servo servo04;
Servo servo05;

int servo1Pos, servo2Pos, servo3Pos, servo4Pos, servo5Pos;

void setup() {
  servo01.attach(5);
  servo02.attach(6);
  servo03.attach(9);
  servo04.attach(10);
  servo05.attach(11);
  Serial.begin(9600);

  pinMode(A0, INPUT);
  pinMode(A1, INPUT);
  pinMode(A2, INPUT);
  pinMode(A3, INPUT);
  pinMode(A4, INPUT);
}
```

```
void loop()
{
  servo1Pos = analogRead(A0);
  servo1Pos = map(servo1Pos, 0, 1023, 0, 180);
  servo01.write(servo1Pos);

  servo2Pos = analogRead(A1);
  servo2Pos = map(servo2Pos, 0, 1023, 0, 180);
  servo02.write(servo2Pos);

  servo3Pos = analogRead(A2);
  servo3Pos = map(servo3Pos, 0, 1023, 0, 180);
  servo03.write(servo3Pos);

  servo4Pos = analogRead(A3);
  servo4Pos = map(servo4Pos, 0, 1023, 0, 180);
  servo04.write(servo4Pos);

  servo5Pos = analogRead(A4);
  servo5Pos = map(servo5Pos, 0, 1023, 0, 180);
  servo05.write(servo5Pos);
}
```

3.2 Upravljanje robotskom rukom pomoću Bluetooth modula

Program koji se odnosi na upravljanje robotske ruke preko Bluetooth modula dan je sljedećim kodom:

```
#include <SoftwareSerial.h>
#include <Servo.h>

Servo servo01;
Servo servo02;
Servo servo03;
Servo servo04;
Servo servo05;

SoftwareSerial Bluetooth(3, 2); // Arduino(RX, TX) - HC-05 Bluetooth
(TX, RX)

#define led 14

int servo1Pos, servo2Pos, servo3Pos, servo4Pos, servo5Pos; // Trenutna
pozicija
int servo1PPos, servo2PPos, servo3PPos, servo4PPos, servo5PPos;//
Prijašnja pozicija
int servo01SP[50], servo02SP[50], servo03SP[50], servo04SP[50],
servo05SP[50]; // Spremanje pozicija
int speedDelay = 20;
int index = 0;
int dataIn;
int m = 0;

void setup() {
  pinMode(led, OUTPUT);
  servo01.attach(5);
  servo02.attach(6);
  servo03.attach(9);
  servo04.attach(10);
  servo05.attach(11);
  Bluetooth.begin(9600); // Default baud rate za Bluetooth modul
  Bluetooth.setTimeout(5);
  delay(20);
  Serial.begin(9600);
```

```

// Početne pozicije robota
servo1PPos = 0;
servo01.write(servo1PPos);
servo2PPos = 100;
servo02.write(servo2PPos);
servo3PPos = 120;
servo03.write(servo3PPos);
servo4PPos = 95;
servo04.write(servo4PPos);
servo5PPos = 95;
servo05.write(servo5PPos);
}

void loop() {
  // (Bluetooth.available() > 0) - provjerava da li je Bluetooth
  spojen
  // Čitanje podataka koji dolaze na Bluetooth
  if (Bluetooth.available() > 0) {
    dataIn = Bluetooth.read();
    Serial.print("Received data: ");
    Serial.println(dataIn);
    if (dataIn == 0) {
      m = 0;
    }
    if (dataIn == 11) {
      m = 11;
    }
    if (dataIn == 12) {
      m = 12;
    }
    if (dataIn == 14) {
      m = 14;
    }
    if (dataIn == 16) {
      m = 16;
    }
    if (dataIn == 17) {
      m = 17;
    }
    if (dataIn == 18) {
      m = 18;
    }
    if (dataIn == 19) {
      m = 19;
    }
    if (dataIn == 20) {

```

```

    m = 20;
}
if (dataIn == 21) {
    m = 21;
}
if (dataIn == 22) {
    m = 22;
}
if (dataIn == 23) {
    m = 23;
}
if (dataIn == 24) {
    m = 24;
}
if (dataIn == 25) {
    m = 25;
}

//
// Pomicanje servo motora u pozitivnom smijeru
while (m == 16) {
    if (Bluetooth.available() > 0) {
        m = Bluetooth.read();
    }
    servo01.write(servo1PPos);
    servo1PPos++;
    delay(speedDelay);
}
// Pomicanje servo motora u negativnom
smijeru
while (m == 17) {
    if (Bluetooth.available() > 0) {
        m = Bluetooth.read();
    }
    servo01.write(servo1PPos);
    servo1PPos--;
    delay(speedDelay);
}
while (m == 19) {
    if (Bluetooth.available() > 0) {
        m = Bluetooth.read();
    }
    servo02.write(servo2PPos);
    servo2PPos++;
    delay(speedDelay);
}

```



```

}
while (m == 18) {
  if (Bluetooth.available() > 0) {
    m = Bluetooth.read();
  }
  servo02.write(servo2PPos);
  servo2PPos--;
  delay(speedDelay);
}
while (m == 20) {
  if (Bluetooth.available() > 0) {
    m = Bluetooth.read();
  }
  servo03.write(servo3PPos);
  servo3PPos++;
  delay(speedDelay);
}
while (m == 21) {
  if (Bluetooth.available() > 0) {
    m = Bluetooth.read();
  }
  servo03.write(servo3PPos);
  servo3PPos--;
  delay(speedDelay);
}
while (m == 23) {
  if (Bluetooth.available() > 0) {
    m = Bluetooth.read();
  }
  servo04.write(servo4PPos);
  servo4PPos++;
  delay(speedDelay);
}
while (m == 22) {
  if (Bluetooth.available() > 0) {
    m = Bluetooth.read();
  }
  servo04.write(servo4PPos);
  servo4PPos--;
  delay(speedDelay);
}
while (m == 25) {
  if (Bluetooth.available() > 0) {
    m = Bluetooth.read();
  }
  servo05.write(servo5PPos);
}

```

```

servo5PPos++;
    delay(speedDelay);
}
while (m == 24) {
    if (Bluetooth.available() > 0) {
        m = Bluetooth.read();
    }
    servo05.write(servo5PPos);
    servo5PPos--;
    delay(speedDelay);
}
// Promjena brzine
if (dataIn > 101 & dataIn < 250) {
    speedDelay = dataIn / 10;
}
// kada je SAVE gump pritisnut
if (m == 12) {
    //Spremanje pozicija
    servo01SP[index] = servo1PPos;
    servo02SP[index] = servo2PPos;
    servo03SP[index] = servo3PPos;
    servo04SP[index] = servo4PPos;
    servo05SP[index] = servo5PPos;
    index++;
    m = 0;
}

//RUN gumb je pritisnut i
poziva se funkcija runSteps
if (m == 14) {
    runSteps();

    // Kada je RESET gumb pritisnut
    // Obrisati sve spremljene pozicije i postaviti ih u 0
    if (dataIn != 14) {

        memset(servo01SP, 0, sizeof(servo01SP));
        memset(servo02SP, 0, sizeof(servo02SP));
        memset(servo03SP, 0, sizeof(servo03SP));
        memset(servo04SP, 0, sizeof(servo04SP));
        memset(servo05SP, 0, sizeof(servo05SP));
        index = 0;
    }
}

```

```

}
}
}
// Automatski mood
//Izvršavati tu radnju sve dok gumb RESET nije pritisnut
// Ako je gumb PAUSE pritisnut čekati sve dok RUN gumb nije pritisnut
ponovno
void runSteps() {
  while (dataIn != 13) {
    for (int i = 0; i <= index - 2; i++) {
      if (Bluetooth.available() > 0) {
        dataIn = Bluetooth.read();
        if ( dataIn == 15) {
          while (dataIn != 14) {
            if (Bluetooth.available() > 0) {
              dataIn = Bluetooth.read();
              if ( dataIn == 13) {
                break;
              }
            }
          }
        }
      }
    }
    if (dataIn > 100 & dataIn < 150) {
      speedDelay = dataIn / 10;
    }
  }
  // Servo 1
  //U if funkciji provjerava se da li je trenutna pozicija
  jednaka sljedećoj. Ako je pozicija ista ništa se neće desiti.
  Ako je trenutna pozicija veća ili manja od trenutne pozicije tada
  će se izvršiti for petlja i smanjiti ili povećati trenutnu
  poziciju
  if (servo01SP[i] == servo01SP[i + 1]) {
  }
  if (servo01SP[i] > servo01SP[i + 1]) {
    for ( int j = servo01SP[i]; j >= servo01SP[i + 1]; j--) {
      servo01.write(j);
      delay(speedDelay);
    }
  }
  if (servo01SP[i] < servo01SP[i + 1]) {
    for ( int j = servo01SP[i]; j <= servo01SP[i + 1]; j++) {
      servo01.write(j);
      delay(speedDelay);
    }
  }
}
}

```

```

// Servo 2
if (servo02SP[i] == servo02SP[i + 1]) {
}
if (servo02SP[i] > servo02SP[i + 1]) {
    for ( int j = servo02SP[i]; j >= servo02SP[i + 1]; j--) {
        servo02.write(j);
        delay(speedDelay);
    }
}
if (servo02SP[i] < servo02SP[i + 1]) {
    for ( int j = servo02SP[i]; j <= servo02SP[i + 1]; j++) {
        servo02.write(j);
        delay(speedDelay);
    }
}

// Servo 3
if (servo03SP[i] == servo03SP[i + 1]) {
}
if (servo03SP[i] > servo03SP[i + 1]) {
    for ( int j = servo03SP[i]; j >= servo03SP[i + 1]; j--) {
        servo03.write(j);
        delay(speedDelay);
    }
}
if (servo03SP[i] < servo03SP[i + 1]) {
    for ( int j = servo03SP[i]; j <= servo03SP[i + 1]; j++) {
        servo03.write(j);
        delay(speedDelay);
    }
}

// Servo 4
if (servo04SP[i] == servo04SP[i + 1]) {
}
if (servo04SP[i] > servo04SP[i + 1]) {
    for ( int j = servo04SP[i]; j >= servo04SP[i + 1]; j--) {
        servo04.write(j);
        delay(speedDelay);
    }
}
if (servo04SP[i] < servo04SP[i + 1]) {
    for ( int j = servo04SP[i]; j <= servo04SP[i + 1]; j++) {
        servo04.write(j);
        delay(speedDelay);
    }
}

```

```

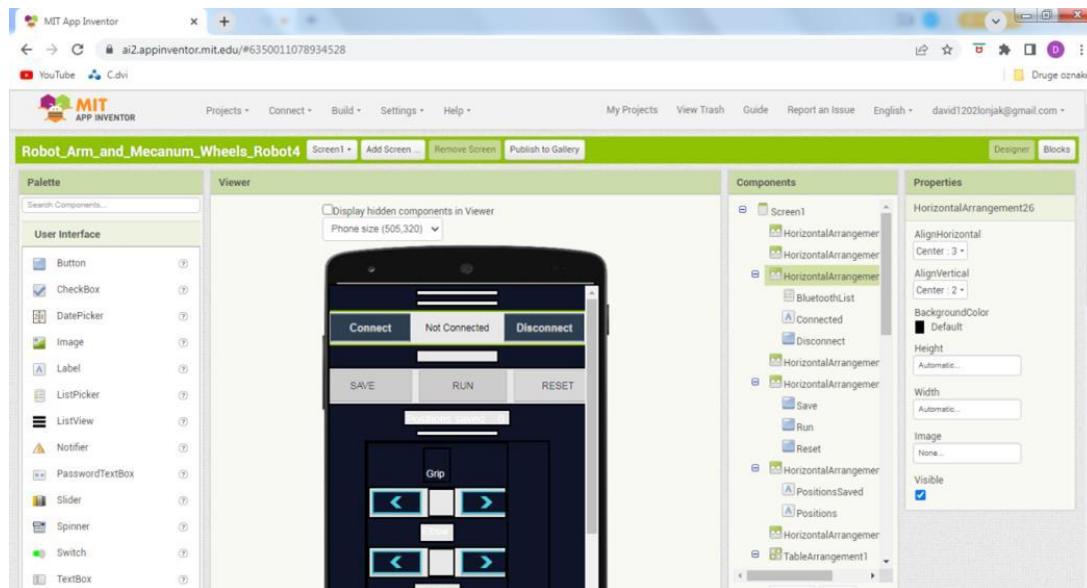
}
    // Servo 5
    if (servo05SP[i] == servo05SP[i + 1]) {
    }
    if (servo05SP[i] > servo05SP[i + 1]) {
        for ( int j = servo05SP[i]; j >= servo05SP[i + 1]; j--) {
            servo05.write(j);
            delay(speedDelay);
        }
    }
    if (servo05SP[i] < servo05SP[i + 1]) {
        for ( int j = servo05SP[i]; j <= servo05SP[i + 1]; j++) {
            servo05.write(j);
            delay(speedDelay);
        }
    }
}
}
}
}

```

3.2.1 Mobilna aplikacija

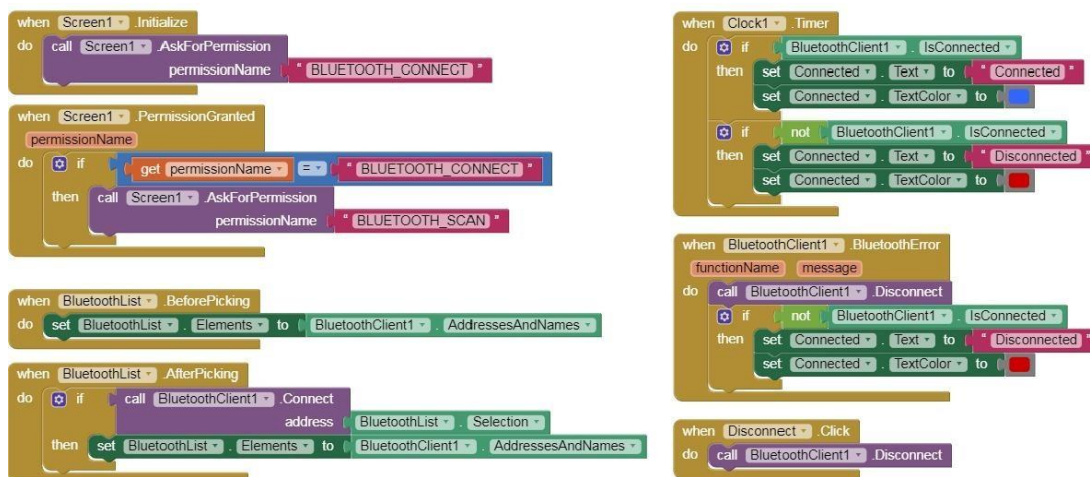
Aplikacija za kontrolu robotske ruke izrađena je u web pregledniku pomoću MIT APP Inventora. MIT APP Inventor omogućuje korisnicima da na jednostavan način slaganjem grafičkih elemenata izrade mobilne aplikacije. Grafičko sučelje je slično programskom jeziku Scratch i Eclipsa.

Aplikacija se izrađuje u dva dijela, dizajn i blok. Dizajn prozor (Slika 21) služi za dizajniranje aplikacije, odnosno korisničkog sučelja. U tom prozoru dodajemo sve funkcije na zaslon poput gumba, klizača, slika, switcheva, Bluetootha. MIT App inventor omogućuje korisnicima da osim osnovnih funkcija u aplikaciju dodaju crteže, medije i da preko aplikacije spremaju podatke na cloud.



Slika 21 : MIT App Inventor

Drugi dio se odnosi na slaganje blokova. U tom djelu dajemo funkcionalnost svemu što smo dodali na korisničko sučelje. Programiranje u MIT App Inventoru je potpuno vizualno i već gotove blokove slažemo u veće konstrukcije. Tu su svi osnovni elementi poput petlji, operatora i varijabli.



Slika 22 : Blokovi Bluetooth programa

```

when Save . Click
do
  call BluetoothClient1 . Send1ByteNumber
  number 12
  set Positions . Text to Positions . Text + 1

when Reset . Click
do
  call BluetoothClient1 . Send1ByteNumber
  number 13
  set Run . BackgroundColor to 
  set Positions . Text to 0

when Run . Click
do
  if Run . Text = RUN
  then
    set Run . Text to PAUSE
    call BluetoothClient1 . Send1ByteNumber
    number 14
    set Run . BackgroundColor to 
  else
    set Run . Text to RUN
    call BluetoothClient1 . Send1ByteNumber
    number 15

when Speed_Arm . PositionChanged
thumbPosition
do
  call BluetoothClient1 . Send1ByteNumber
  number 350 - round get thumbPosition

```

Slika 23 : Blokovi spremanja pozicija robotske ruke

```

when Servo02_Up . TouchDown
do
  call BluetoothClient1 . Send1ByteNumber
  number 19

when Servo02_Up . TouchUp
do
  call BluetoothClient1 . Send1ByteNumber
  number 0

when Servo02_Down . TouchDown
do
  call BluetoothClient1 . Send1ByteNumber
  number 18

when Servo02_Down . TouchUp
do
  call BluetoothClient1 . Send1ByteNumber
  number 0

when Servo01_Up . TouchDown
do
  call BluetoothClient1 . Send1ByteNumber
  number 17

when Servo01_Up . TouchUp
do
  call BluetoothClient1 . Send1ByteNumber
  number 0

when Servo01_Down . TouchDown
do
  call BluetoothClient1 . Send1ByteNumber
  number 16

when Servo01_Down . TouchUp
do
  call BluetoothClient1 . Send1ByteNumber
  number 0

```



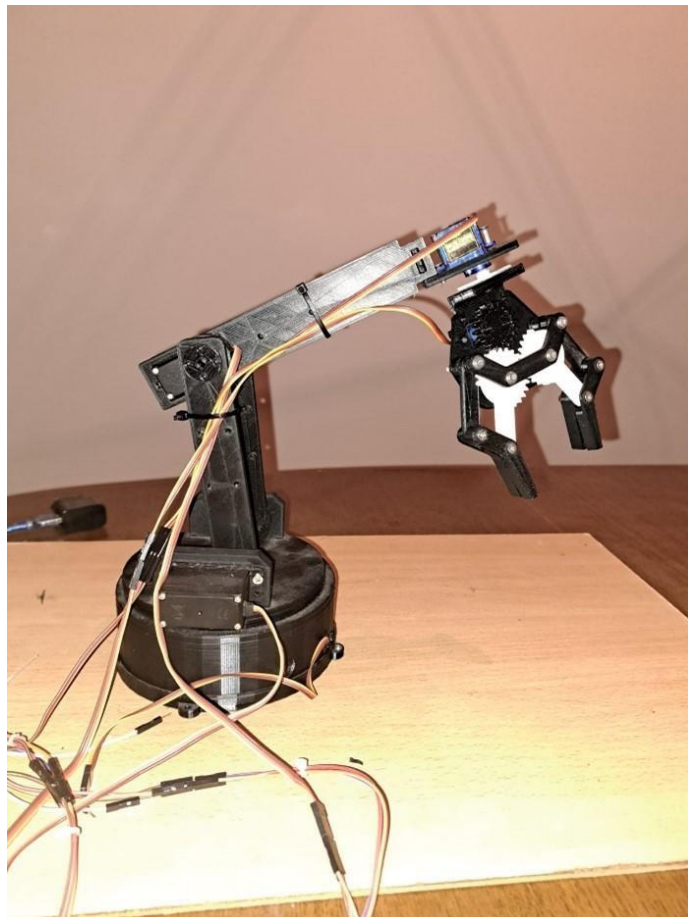
Slika 24: Blokovi za kontrolu servo motora

Kada je aplikacija gotova napravi se apk verzija te se pomoću QR koda preuzme aplikacija na mobilni uređaj.

4 TESTIRANJE PROTOTIPA

Testiranje prototipa robotske ruke provodilo se u nekoliko faza. Prva faze se odnosila na testove vezane uz Bluetooth modul i mobilnu aplikaciju. Testirala se stabilnost bluetooth veze i brzina slanja signala. Zbog ograničene brzine serijske komunikacije moralo se povećati vrijeme čekanja, jer se javljao problem da robotska ruka nije reagirala na signal poslan s mobilne aplikacije. Primijećeni su iznenadni trzaji i pomicanja robotske ruke koji se nisu mogli kontrolirati. Taj problem se javlja zato što Bluetooth dio programa konstantno provjerava da li nešto dolazi serijskom vezom.

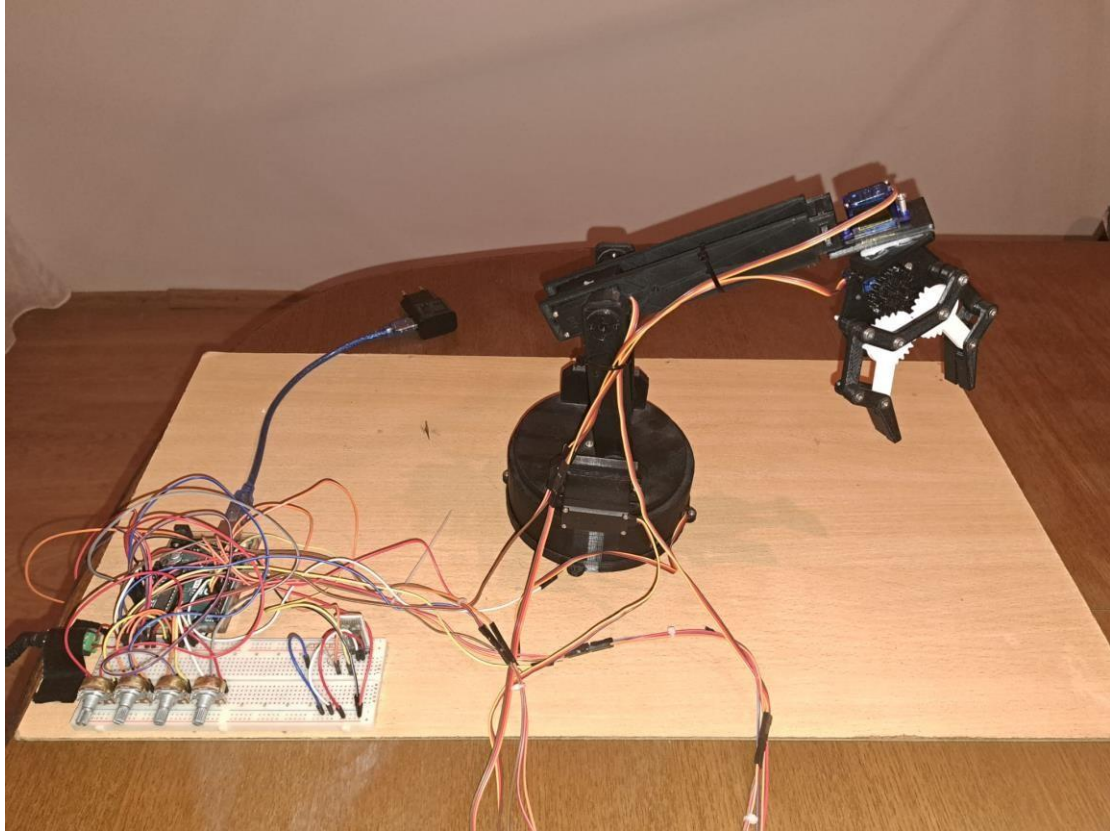
Testiranje radnog prostora se izvršava tako da je prihvatnica robotske ruke postavljena na najudaljeniju točku vertikalno i horizontalno. Izmjereno je da maksimalna dužina radnog prostora robotske ruke iznosi 260 mm a maksimalna visina iznosi 290 mm.



Slika 25: Izrađeni sklop prototipa robotske ruke

Test nosivosti se obavio na način da je prihvatnica postavljena u najudaljeniju točku te su podizani predmeti različite mase. S obzirom da je riječ o edukacijskom prototipu,

nosivost robota je jako mala te nije primarna. Testiranjem nosivosti otkriven je problem smanjenog trenja između vrhova prihvatnice i predmeta. Okrugli i glatki predmeti bi jednostavno skliznuli iz prihvatnice. Zbog toga je dodan sloj gume na vrhove prihvatnice da se poveća trenja.



Slika 26: Prototip robotske ruke sa svim komponentama

5 ZAKLJUČAK

Zadatak završnog rada bio je konstruirati, izraditi, programirati i testirati robotsku ruku kojom se upravlja pomoću Bluetooth modula i potencijometara. Arduino Uno je služio kao upravljačka jedinica robotske ruke, a HC-05 modul je služio kao komunikacija između Arduina i mobilnog uređaja. 3D printanje jako olakšava prototipiranje robotske ruke jer se u relativno kratkom roku mogu vidjeti rezultati proizašli iz faze konstruiranja dijelova. Također, ako dođe do oštećenja ili puknuća, mogu se vrlo brzo izraditi zamjenski dijelovi.

Izrada aplikacije je zanimljiv i elegantan alat s aspekta edukacije. Elementi aplikacije jednostavno se dodaju na sučelje, a njihovu funkcionalnost dodajemo slaganjem blokova koji čine veću cjelinu.

Tijekom izrade robotske ruke primijećeno je dosta problema poput nestabilnog Bluetootha, kvarova na komponentama pa čak i puknuća 3D printanih dijelova.

Ova robotska ruka može poslužiti u edukacijske svrhe, može poslužiti za učenje programiranja, slaganja električnih krugova i konstruiranja.

Literatura

[1] <https://hr.thpanorama.com/articles/cultura-general/historia-de-los-robots-desde-el-primero-hasta-la-actualidad.html%C5%BE>

Datum pristupa: 5.9.2023.

[2] Šurina, Tugomir, and Mladen Crneković. Industrijski roboti. Školska knjiga, 1990.

[3] <https://soldered.com/hr/proizvod/servo-motor-towerpro-mg995-180-stupnjeva/>

Datum pristupa: 24.9.2023.

[4] <https://soldered.com/hr/proizvod/servo-motor-towerpro-sg90/>

Datum pristupa: 24.9.2023.

[5] <https://components101.com/wireless/hc-05-bluetooth-module>

Datum pristupa: 24.9.2023.

[6] [Uvod u 3D printanje | Izradi! \(croatianmakers.hr\)](http://croatianmakers.hr)

Datum pristup: 25.9.2023.

[7] <https://howtomechatronics.com/tutorials/arduino/diy-arduino-robot-arm-with-smartphone-control/>

Datum pristupa: 15.2.2023.

[8] [PLA filament za 3D printanje - PLA — Printer3D](http://Printer3D.com)

Datum pristupa: 24.9.2023

[9]

[https://www.academia.edu/27913612/DESIGN SIMULATION AND FABRICATI
ON OF A 5 DOF ROBOTIC ARM with implementation of inverse kinematics](https://www.academia.edu/27913612/DESIGN_SIMULATION_AND_FABRICATI
ON_OF_A_5_DOF_ROBOTIC_ARM_with_implementation_of_inverse_kinematics)

—

Datum pristupa: 15.2.2023

Prilozi

1. CD-R