

# KONSTRUKCIJA TRAKTORSKOG PRIKLJUČKA ZA IZVLAČENJE PANJEVA

---

**Hren, Vladimir**

**Master's thesis / Specijalistički diplomski stručni**

**2023**

*Degree Grantor / Ustanova koja je dodijelila akademski / stručni stupanj:* **Karlovac  
University of Applied Sciences / Veleučilište u Karlovcu**

*Permanent link / Trajna poveznica:* <https://um.nsk.hr/um:nbn:hr:128:352667>

*Rights / Prava:* [In copyright](#)/[Zaštićeno autorskim pravom.](#)

*Download date / Datum preuzimanja:* **2024-07-13**



**VELEUČILIŠTE U KARLOVCU**  
Karlovac University of Applied Sciences

*Repository / Repozitorij:*

[Repository of Karlovac University of Applied  
Sciences - Institutional Repository](#)



zir.nsk.hr



DIGITALNI AKADEMSKI ARHIVI I REPOZITORIJ



Veleučilište u Karlovcu  
Karlovac University of Applied Sciences

---

STROJARSKI ODJEL  
*Specijalistički studij Strojarstva*

Vladimir Hren

**Konstrukcija traktorskog  
priključka za izvlačenje panjeva**

Diplomski rad

Karlovac, 2023.

VELEUČILIŠTE U KARLOVCU  
STROJARSKI ODJEL  
*Specijalistički studij Strojarstva*

Vladimir Hren

# **Konstrukcija traktorskog priključka za izvlačenje panjeva**

Diplomski rad

Dr.sc. Josip Hoster, prof.struč.stud.

Karlovac, 2023.

Izjavljujem da sam ovaj rad izradio samostalno koristeći samo navedenu literaturu te stečeno znanje koje sam usvojio tijekom školovanja.

Zahvaljujem se svima na pruženoj podršci koja mi je dana od strane moje obitelji te prijatelja kako bi završio studij.

Zahvaljujem se mentoru, dr.sc. Josip Hoster, prof.struč.stud. na ukazanome povjerenju te savjetima koje su mi pružane prilikom izrade ovog rada.

Zahvaljujem se svima profesorima koji su pružili svoje znanje i iskustvo kako bi i mi mogli jednoga dana to znanje upotrijebiti i pružiti drugima odnosno implementirati u kreiranju nečega novoga.

Vladimir Hren

## SADRŽAJ

SADRŽAJ .....	I
POPIS SLIKA .....	III
POPIS TABLICA.....	V
POPIS TEHNIČKE DOKUMENTACIJE .....	VI
POPIS OZNAKA .....	VII
SAŽETAK.....	IX
1. UVOD.....	1
1.1. Načini otklanjanja panjeva.....	1
1.2. Korijenski sustavi.....	5
2. ANALIZA POSTOJEĆIH RJEŠENJA .....	9
2.1. "Freza za panjeve VALEX".....	9
2.2. "Rotor Speedy 80/100; 100/130; 130;160".....	10
2.3. "Solesbee's Heavy Duty Stump Puller" .....	11
2.4. "CRI Compact Tractor Stump".....	11
2.5. Vrednovanje postojećih proizvoda.....	12
3. IDEJNA RJEŠENJA.....	14
3.1. Koncept 1 „Ruka“ .....	14
3.2. Koncept 2 „Drobnica“ .....	15
4. PRORAČUN KONSTRUKCIJE.....	16
4.1. Potrebna sila za vađenje panja .....	16
4.2. Odabir radnog cilindra 1 .....	16
4.2.1. Odabir radnog cilindra 1 .....	17
4.2.1.1. Spoj cilindra 1 .....	20
Spoj cilindra vrši se pomoću svornjaka prema slici [Slika 22].....	20
4.2.1.2. Proračun zavora nosača radnog cilindra 1 .....	22
4.2.2. Odabir radnog cilindra 2 .....	25
4.2.2.1. Spoj cilindra 2 .....	28
4.2.3. Odabir radnog cilindra "3".....	33
4.2.3.1. Spoj cilindra 3 .....	37
4.3. Ostali hidraulični cilindri .....	40
4.4. Proračun hidraulične pumpe .....	43
4.4.1. Hidraulična shema sustava.....	47
4.5. Odabir traktora .....	50
4.5.1. Stabilnost prilikom rada.....	54
4.6. Proračun vijka na odrez kod hvataljke .....	56
5. ANALIZA NAPREZANJA.....	58
5.1. Opterećenje ruku .....	58
5.2. Opterećenje nosivog dijela konstrukcije .....	60
5.3. Opterećenje bočnog stupa nosive konstrukcije.....	63
6. PRIKAZ KONAČNOG RJEŠENJA .....	65

---

7. ZAKLJUČAK.....	68
PRILOZI.....	69
LITERATURA.....	70

**POPIS SLIKA**

Slika 1.	Slika panja izvađenog pomoću ručnih alata .....	2
Slika 2.	Potrebne sile za vađenje panjeva ovisne o debljini [6] .....	2
Slika 3.	Vađenje panja pomoću radnog stroja .....	3
Slika 4.	Slike drobilice (lijevo) i razvrtalica (desno) panjeva .....	3
Slika 5.	Paljenje panja .....	4
Slika 6.	Otklanjanje pomoću kemikalija.....	5
Slika 7.	Plitki korijenski sustav [4].....	6
Slika 8.	Duboki korijenski sustav [4] .....	7
Slika 9.	Korijenski sustav u obliku srca [4].....	8
Slika 10.	Tipovi korijena .....	8
Slika 11.	Freza za panjeve VALEX [7].....	9
Slika 12.	Rotor speedy [8] .....	10
Slika 13.	Tehničke karakteristike [8].....	10
Slika 14.	Nastavak za izvlačenje panjeva [9] .....	11
Slika 15.	CRI Compact Tractor Stump [10] .....	12
Slika 16.	Idejno rješenje 1 .....	14
Slika 17.	Idejno rješenje 2 .....	15
Slika 18.	Pojednostavljena shema djelovanja sila sa okvirnim dimenzijama.....	16
Slika 19.	Tehnički podaci za odabrani cilindar [15].....	18
Slika 20.	Shema i dimenzije odabranog cilindra [15] .....	18
Slika 21.	Prikaz osnovnih dimenzija hidrauličkog cilindra [15] .....	19
Slika 22.	Spoj cilindra 1 .....	20
Slika 23.	Svornjak sa glavom te djelovanje naprezanja [2].....	21
Slika 24.	Prikaz dimenzija nosača i svornjaka .....	21
Slika 25.	Skica prikaza djelovanja opterećenja te prikaz zavara .....	22
Slika 26.	Djelovanje sila (raspodjela na komponente) lijevo, položaj prilikom izvlačenja desno.....	23
Slika 27.	Orijentacijski podaci dopušteni naprezanja u zavarenim šavovima [2] .....	25
Slika 28.	Spoj radnog cilindra 2 na ruku 1 i 2 .....	26
Slika 29.	Prikaz hidrauličkog cilindra "ROSITECH" sa osnovnim dimenzijama.....	27
Slika 30.	Položaj zavara nosača cilindra 2 .....	30
Slika 31.	Prikaz zavara te dimenzija.....	30
Slika 32.	Efektivni faktor koncentracije naprezanja zavara $\beta_k$ [18].....	32
Slika 33.	Dinamička čvrstoća $R_D$ osnovnog materijala Č0562 (S355) [18].....	32
Slika 34.	Prikaz hvataljka .....	34
Slika 35.	Shema djelovanja sila kod jedne hvataljke.....	34
Slika 36.	Dimenzije cilindra ROSI TEH- fork 70/40-100. [11] .....	35
Slika 37.	Prikaz dimenzija te položaj djelovanja sile kod spoja cilindra sa svornjakom ....	37
Slika 38.	Zavar nosača cilindra 3.....	38
Slika 39.	Orijentacijski podaci dopušteni naprezanja u zavarenim šavovima [2] .....	40
Slika 40.	Hidraulični cilindri .....	41
Slika 41.	Položaj potpornog cilindra prilikom rada.....	41
Slika 42.	Položaj zatvorenog potpornog cilindra.....	42
Slika 43.	Kranji položaj ruke kod sakupljenog i izvučenog cilindra.....	42
Slika 44.	Skica odabrane hidraulične pumpe [19].....	46
Slika 45.	Pogled spojenog adaptera sa pumpom [20].....	46
Slika 46.	Skica adaptera marke NFZ-Hydraulic [20] .....	47
Slika 47.	Osnovni dijelovi veze [21] .....	50

Slika 48.	Dimenzije položaja tro-spojne veze [21].....	51
Slika 49.	Dimenzije za podešavanje prihvata [21] .....	52
Slika 50.	Udaljenost izlaznog vratila do donje spojne točke .....	52
Slika 51.	Prikaz traktora Deutz-Fahr 7007 .....	53
Slika 52.	Tehničke karakteristike traktora [24] .....	53
Slika 53.	Prikaz djelovanja sila prilikom izvlačenja.....	54
Slika 54.	Pojednostavljeni sustav stabilnosti sustava priključka .....	55
Slika 55.	Djelovanje sile kod hvatača (lijevo), prikaz .....	57
Slika 56.	Model opterećenja ruka .....	58
Slika 57.	Deformacija ruke .....	59
Slika 58.	Naprezanje duž cijele ruke .....	59
Slika 59.	Područje koncentriranog naprezanja kod ruke .....	60
Slika 60.	Oslonac nosive konstrukcije.....	60
Slika 61.	Opterećenje nosive konstrukcije .....	61
Slika 62.	Deformacija nosive konstrukcije.....	61
Slika 63.	Naprezanje nosive konstrukcije.....	62
Slika 64.	Prikaz detalja koncentriranog djelovanja nosive konstrukcije .....	62
Slika 65.	Proračunski model bočnog stupa sa ostatkom nosive konstrukcije .....	63
Slika 66.	Deformacija bočnog stupa.....	63
Slika 67.	Naprezanje kod opterećenja na bočni stup .....	64
Slika 68.	Prikaz priključka sa prednje strane.....	65
Slika 69.	Najniži položaj hvataljki .....	66
Slika 70.	Najviši položaj hvataljki.....	66
Slika 71.	Položaj najveće udaljenosti koje priključak može zaprimiti .....	66
Slika 72.	Lijevi i desni položaj koje ruka može poprimiti.....	67
Slika 73.	Spoj priključka sa traktorom .....	67



**POPIS TABLICA**

Tablica 1.	Tehničke specifikacije freze za panjeve VALEX [7].....	9
Tablica 2.	Prednosti i nedostaci kod priključaka freze/drobnice .....	13
Tablica 3.	Prednosti i nedostaci razvtača.....	13
Tablica 4.	Prednosti i nedostaci priključaka za izvlačenje/čupanje .....	13
Tablica 5.	Tehničke karakteristike odabrane pumpe [19] .....	45
Tablica 6.	Elementi u sustavu.....	48
Tablica 7.	Podjela traktora prema snazi na izlazno vratilu.....	50
Tablica 8.	Osnovne dimenzije priključka.....	51
Tablica 9.	Osnovne dimenzije za podešavanje.....	52
Tablica 10.	Tehničke karakteristike priključka .....	65

**POPIS TEHNIČKE DOKUMENTACIJE**

BROJ CRTEŽA	Naziv iz sastavnice
SCB – 1	Priključak za izvlačenje panjeva
SCB – 2	Ruka – 1 pod sklop
RCB – 1	Ruka 1-1
RCB – 2	Ruka 1-2
SCB – 3	Ruka – 2 pod sklop
RCB – 3	Ruka 2-1
SCB – 4	Nosiva konstrukcija pod sklop
SCB – 5	Gornji dio nosive konstrukcije
RCB – 6	Gornji dio nosive konstrukcije 2
RCB – 4	Gornji dio nosive konstrukcije 1
RCB – 5	Okretač
SCB – 6	Donji dio nosive konstrukcije
RCB – 7	Donji dio nosive konstrukcije 1
SCB – 7	Sistem hvataljki
RCB – 8	Ploča hvataljke
RCB – 9	Sistem hvataljki 1
RCB – 10	Hvatač
RCB – 11	Nosač cilindra 1

**POPIS OZNAKA**

Oznaka	Jedinica	Opis
$A_{smič}$	mm <sup>2</sup>	Površina smično napregnutog zavara
$A_{zv}$	mm <sup>2</sup>	Površina zavara
$A_{zv1}$	mm <sup>2</sup>	Površina zavara nosača radnog cilindra 2
$a$	-	Parametar za određivanje sile vađenja panja
$b$	-	Parametar za određivanje sile vađenja panja
$b$	mm	Širina zavara nosača cilindra 1
$c$	-	Parametar za određivanje sile vađenja panja
$D^1$	cm	Promjer cilindra 2
$D^3$	mm	Promjer cilindra 3
$d$	mm	Promjer svornjaka radnog cilindra 1
$d^1$	cm	Promjer klipnjače kod cilindra 2
$d^3$	mm	Promjer klipnjače kod cilindra 3
$e$	mm	Najveća udaljenost od promatrane osi kod nosača cilindra
$F$	kN	Vertikalna sila vađenja panja
$F_c$	kN	Sila pritiska hvataljke
$F_h$	kN	Potrebna sila za podizanje kod radnog cilindra 1
$F_{tr}$	kN	Sila trenja
$F_1$	kN	Veća sila radnog cilindra 1
$F_1^2$	kN	Snaga izvlačenja cilindra 2
$F_1^3$	kN	Snaga izvlačenja cilindra 3
$F_2^2$	kN	Snaga sakupljanja cilindra 2
$F_2^3$	kN	Snaga sakupljanja cilindra 3
$F_\alpha$	N	Rezultanta djelovanja sile
$F_\alpha^x$	N	Djelovanje sile u smjeru x osi
$F_\alpha^z$	N	Djelovanje sile u smjeru z osi
$h$	mm	Duljina zavara nosača cilindra 1
$I_y$	mm <sup>4</sup>	Moment tromosti kod zavara 1
$k_d$	-	Koeficijent za izračun dopuštenog naprezanja
$L$	mm	Udaljenost između sile i zavara kod nosača radnog cilindra
$L_h$	m	Udaljenost od uporišta do cilindra 1
$L_s$	m	Udaljenost od uporišta do panja
$L_{zv1}$	mm	Računska duljina zavara
$L_{zv2}$	mm	Računska duljina zavara
$l_1$	mm	Dio duljine svornjaka, oslonac cilindra 1
$l_2$	mm	Dio duljine svornjaka, oslonac prihvata
$M$	Nmm	Moment savijanja kod zavara nosača radnog cilindra 1
$m$	-	Broj ravnina smicanja vijka

$P_{P,1}$	kW	Snaga pumpe na vratilu
$P_{\text{ukup}}$	kW	Ukupna snaga pumpe na vratilu
$R_D$	MPa	Dinamička čvrstoća osnovnog materijala
$R_m$	N/mm <sup>2</sup>	Zatezna čvrstoća materijala
$R_{p02}$	N/mm <sup>2</sup>	Granica plastičnosti materijala
$S$	-	Faktor sigurnosti
$S_1^1$	cm <sup>2</sup>	Aktivna površina klipa radnog cilindra 1 (veća)
$S_2^1$	cm <sup>2</sup>	Aktivna površina klipa radnog cilindra 1 (manja)
$S_1^2$	cm <sup>2</sup>	Aktivna površina klipa radnog cilindra 2 (veća)
$S_2^2$	cm <sup>2</sup>	Aktivna površina klipa radnog cilindra 2 (manja)
$S_3^1$	cm <sup>2</sup>	Aktivna površina klipa radnog cilindra 3 (veća)
$S_3^2$	cm <sup>2</sup>	Aktivna površina klipa radnog cilindra 3 (manja)
$v_1^1$	m/s	Brzina kretanja klipa kod izvlačenja
$v_2^1$	m/s	Brzina kretanja klipa kod sakupljanja
$v_1^3$	m/s	Brzina kretanja klipa kod izvlačenja cilindra 3
$v_2^3$	m/s	Brzina kretanja klipa kod sakupljanja cilindra 3
$\eta_m$	-	Mehanički stupanj korisnog djelovanja cilindra
$\eta_v$	-	Volumetrički stupanj djelovanja cilindra
$Q_1$	l/min	Protok radnog cilindra 1
$Q_2$	l/min	Protok radnog cilindra 2
$Q_3$	l/min	Protok radnog cilindra 3
$x$	cm	Promjer panja
$W_{zav}$	mm <sup>3</sup>	Moment otpora zavora kod nosača radnog cilindra 1
$\alpha$	°	Kut između djelovanja sile
$\beta_k$	-	Efektivni faktor koncentracije naprezanja zavora
$\varphi$	-	Faktor udara
$\mu$	-	Faktor trenja (drvo-metal)
$\tau_p$	MPa	Posmično naprezanje
$\tau_s$	N/mm <sup>2</sup>	Smično naprezanje
$\tau_{s,dop}$	N/mm <sup>2</sup>	Dopušteno smično naprezanje
$\sigma_{Dzv,dop}$	MPa	Dopušteno naprezanje dinamički opterećenog zavora
$\sigma_{ekv}$	MPa	Ekvivalentno naprezanje
$\sigma_f$	MPa	Svojno naprezanje zavora
$\sigma_0$	MPa	Normalno naprezanje
$\sigma_{red}$	N/mm <sup>2</sup>	Reducirano (ekvivalentno) naprezanje zavora
$\sigma_s$	N/mm <sup>2</sup>	Računski iznos naprezanja
$\sigma_{s,dop}$	N/mm <sup>2</sup>	Dozvoljeni iznos naprezanja
$Q_{\text{ukup}}$	l/s	Ukupni potrebni protok pumpe
$\sigma_v$	MPa	Vlačno naprezanje zavora
$\Delta p$	bar	Raspoloživi pad tlaka

---

**SAŽETAK**

U ovom radu, kod prvog dijela opisuju se priključci za uklanjanje panjeva. Priključci koji se spajaju tro-spojnom vezom za traktor koji ujedno i upravlja njima. Svaki od priključaka je opisan od kojih se glavnih dijelova sastoji te na koji način uklanja panj.

Prvim se djelom opisuje kakvi sustavi korijena postoje jer je potrebno točno odrediti silu izvlačenja koja je kasnije kroz rad glavni temelj konstruiranja ostatka priključka. Istraživanjem kakvih sustava ima, omogućit će točnije razumijevanje problematike te poboljšati i olakšati način na koji bude izvedeno vađenje.

Konstruiranje je sprovedeno tako da zadovolji najteži oblik vađenja a to jest vertikalno, kod takvoga oblika pojavljuju se najveća naprezanja na konstrukciju. Konstrukcijsko rješenje trebalo bi biti što jednostavnije da se s njime lagano može upravljati. Upravljanje koje će biti izvedeno smanjuje naprezanja te olakšava vađenje. Sve dijelove koje je potrebno implementirati opisani su, te su dane potrebne specifikacije kako bi se proveo proračun i izradila konstrukcija. Nastoji se konstruirati sa što više standardnih dijelova kako bi cijena izrade kasnije bila niža.

Za sve kritične dijelove priključka bit će sprovedeni potrebni proračuni te ujedno na kraju bit će sprovedena analiza metodom konačnih elemenata u programu ANSYS. Za hidrauličnu shemu koristi će se program FluidSIM.

Razrada koncepta bit će u obliku 3D modela pomoću softverskog online sustava ONSHAPE, kao i dokumentacija.

Ključne riječi: panj, traktor, hidraulika, priključak

## ABSTRACT

In this paper, the first part focuses on the description of stump removal attachments. The attachments are connected to the tractor using a three-point linkage system, which also controls their operation. Each of the attachments is described in terms of its main components and the method it employs to remove stumps.

The first section describes the different root systems, as it is crucial to accurately determine the extraction force, which forms the basis for designing the rest of the attachment. By studying the various root systems, a better understanding of the issue is achieved, leading to improved and facilitated extraction methods.

The design is carried out to meet the most challenging form of extraction, namely vertical extraction, which imposes the greatest stress on the structure. The design solution should be as simple as possible to allow for easy operation. The implemented control system reduces stress and facilitates the extraction process. All the necessary components for implementation are described, along with the required specifications for calculation and construction. The aim is to incorporate as many standard parts as possible to minimize manufacturing costs.

Critical parts of the attachment will undergo necessary calculations, and a finite element analysis using the ANSYS software will be conducted. The FluidSIM program will be employed for hydraulic schematics.

The concept development will involve the creation of a 3D model using the online software system ONSHAPE, along with accompanying documentation.

Keywords: stump, tractor, hydraulics, attachment.

## 1. UVOD

Važnost otklanja panjeva nije samo radi estetskog dojma, jer korijenje i dalje nastavlja rasti i širiti se što produljuje vijek panju (neće brzo istrunuti). Korijenov sustav listopadnih stabala živi nakon što su posječeni, tako da niču novi izdanci. Korijenov sustav plitko ukorijenjenih stabala zauzima prostor, pa na tome području ne može se stvoriti travnjak. Važnost kod vađenja panja s korijenjem jest da mu se onemogući širenje u neželjenom području što može dovesti do materijalnih oštećenja. Drugi od bitnijih razloga jest da pozicija na kojoj se nalazi panj može smetati u izgradnji novog objekta. A najbitniji razlog gdje se koristi otklanjanje panjeva jest kod novog pošumljavanja područja. Kako se sve intenzivnije dolazi do sječa šuma tako treba i paziti na njezino pošumljavanje jer ne smije se dopustiti da u budućnosti ostanemo bez drvne mase. Kako nije samo riječ o novcu, trebamo gledati za time da su šume neophodne za naše živote i živote mnogim životinjskim i biljnim vrstama. Njihova sposobnost/namjena za apsorpiranjem ugljikovog dioksida iz atmosfere je najjače oružje što imamo danas i prirodno je sredstvo koje ublažava klimatske promjene, doprinosi stabilnosti klime, filtrira vode te proizvodi kisik.

### 1.1. Načini otklanjanja panjeva

Otklanjanje panja i njegovih korijena je zahtjevan posao kojem su potrebni dodatni oblici pomoći oko njegovog „uništenja“. Ujedno taj proces može biti skupocjen i dugotrajan u nekim oblicima te dalje neće izvršiti svoj posao u potpunosti.

#### *1) Ručno otklanjanje*

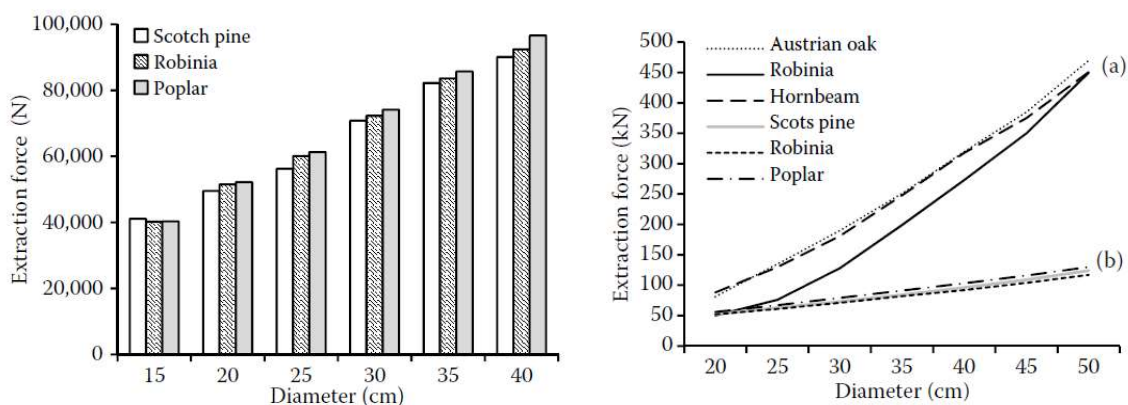
Postupak otklanjanja gdje je potrebno više alata kako se bi obavio posao. Ovo je općenito prva metoda, najjeftinija, ali i najzahtjevnija. Proces otklanjanja je dugotrajan i fizički težak posao. Neki od alata koji su potrebni su sjekira, lopata, pila, kramp... Na početku potrebno je iskopati gornji dio zemlje zatim pilom izrezati korijenje sve dok se ne oslobodi dovoljno da se može izvaditi pomoću poluga.



Slika 1. Slika panja izvađenog pomoću ručnih alata

## 2) Vađenje pomoću strojeva

Vađenje se može izvršiti pomoću bagera ili specijalnih grabilica koje su smještene na traktorskom priključku te vitlom. Takav način otklanja većim dijelom svo korijenje zajedno sa panjem. Takvi radni strojevi su dosta skupi ili njihova usluga je relativno skupa. Problem kod ovog načina jest da se pojavljuju velike sile koje su potrebne da bi vađenje bilo uspješno. Sila potrebna za vađenje je direktno ovisna o debljini panjeva. Ovo je najbrži način vađenja. [6]



Slika 2. Potrebne sile za vađenje panjeva ovisne o debljini [6]





**Slika 3. Vadenje panja pomoću radnog stroja**

### *3) Vadenje pomoću drobilica/razvrtalica*

Ovaj proces također zahtjeva radni stroj za obavljanje rada. Rad na ovaj način može biti gotov ovisno o veličini panja, veći panj duže vrijeme otklanjanja. Kod otklanjanja poželjno je nositi zaštitu opremu na sebi iz razloga jer kod drobilice/brusilice komadići drveta ili kamenja lete ne kontrolirano u neželjenim smjerovima te stvaraju buku. Ovaj način nije u potpunosti idealan jer on otklanja samo panj do određene dubine (ovisno o proizvođaču), ne i korijenje. Stroj se postavlja nasuprot panja te noževi postupno usitnjavaju drvo na manje komadiće.



**Slika 4. Slike drobilice (lijevo) i razvrtalica (desno) panjeva**

#### 4) Paljenje panja

Kod starijih i osušenih panjeva, spaljivanje bi moglo biti rješenje. Postupak bi se morao odvijati u kontroliranim uvjetima kako ne bi došlo do širenje požara. Metoda može biti dugotrajnija jer je potrebno da se panj osuši, što nije glavni uvjet. Ovom metodom nije potrebna velika snaga i manja količina fizičkog napora. Područje prije samog paljenja očistiti od zapaljivih tvari. Paljenje može potrajati dulje od jednoga dana ovisno o veličini, vrsti, sadržaju vlage te vremenskim uvjetima. Problem je održavati vatru, jer nije samo dovoljno zapaliti vatru pošto nema dovoljno ogrjevne snage da u potpunosti izgori. Drugim riječima potrebno je sitnije drvo da bi zapalili panj do kraja. Ubrzati proces paljenja možemo tako da kroz panj probušimo rupe što će povećati razinu kisika i pospješiti paljenje. Na kraju i dalje rezultat nije najbolji jer nije izgorjelo svo korijenje. Ovaj način nije najpogodniji jer panj koji smo izvadili možemo ga dalje koristiti u druge svrhe.



**Slika 5. Paljenje panja**

#### 5) Pospješivanje otklanjanja pomoću kemikalija

Kod ovakve vrste otklanjanja potrebno je paziti o kakvim je kemikalijama riječ, te treba oprezno postupati sa njima. Sve kemikalije koje postoje nisu pogodne za otklanjanje jer mogu nanijeti štetu eko sustavu koji se nalazi oko panja. Dvije uspješne kemikalije koje uništavaju panjeve su kalijev nitrat te gnojiva sa visokim udjelom dušika. Mogu se uništiti izbjeljivačem, on otklanja panj te korijenje međutim, vrlo je štetna za eko sustav koji se nalazi u okolini.

Kemikalije koji bi trebalo koristiti trebaju biti bazirani na prirodnoj bazi. Proizvodi na bazi kalijevog nitrata skraćuju vrijeme raspadanja sve do nekoliko tjedana 4-6. Najučinkovitije je kada se koriste na starim panjevima. Većina ovih proizvoda sadrži sistemske insekticide poput triklopira koji uništavaju korijenje i eliminiraju ponovni rast izdanaka. Kod svježih panjeva kemikaliju nanesimo na vrh panja u roku od nekoliko minuta nakon što napravite novi rez, tako da se proizvod brzo upije u preostalu stabljiku i korijenje.



Slika 6. Otklanjanje pomoću kemikalija

Ostali oblici otklanjanja mogu biti pomoću kuhinjske soli, mješavine octa i soli, pripravcima sa šećerom, epsom soli, velike koncentracije magnezija i sumpora... Nipošto ne bi se smjelo koristiti izbjeljivači, motorna ulja i goriva.

## 1.2. Korijenski sustavi

U našim okruženju relativno je poznato kako stabla izgledaju iznad zemlje, međutim podzemni dio stabla jednako je važan za rast i stabilnost istog. Tako za svako drveće u globalu razlikujemo tri vrste korijenskog sustava stabla. O korijenskom sustavu ovisi nam koliko će drveće biti visoko te kakvu formu krošnja bude zaprimila. Na početku razvija se glavni korijen koji raste okomito u zemlju. Kako stari, sustav se mijenja i prilagođava okolini i tipu drveća. Sustave koje razlikujemo su **plitki, duboki i srcem** oblikovani korijenski sustavi. [4]

### 1) Plitki korijenski sustav

Kod plitkog drveće širi glavno i bočno korijenje u širokom luku na plitkim dubinama (ispod površine zemlje). Korijen biljke povećava s godinama debljinu, gdje ponekad može viriti na površinu. Bočni sustavi korijena dobivaju svoju stabilnost od težine stabla i širenja korijena. Ovi korijenski sustavi nemaju nužno puno korijenske mase, ali budući da je korijenje toliko rašireno, stablo se može poduprijeti bez tolikog „ulaganja“ u korijenje. Oko 80% vrsta drveća i većina urbanog drveća ima bočni sustav korijena. Uobičajene vrste su jasen, breza, drvo pamuka, javor...[4]

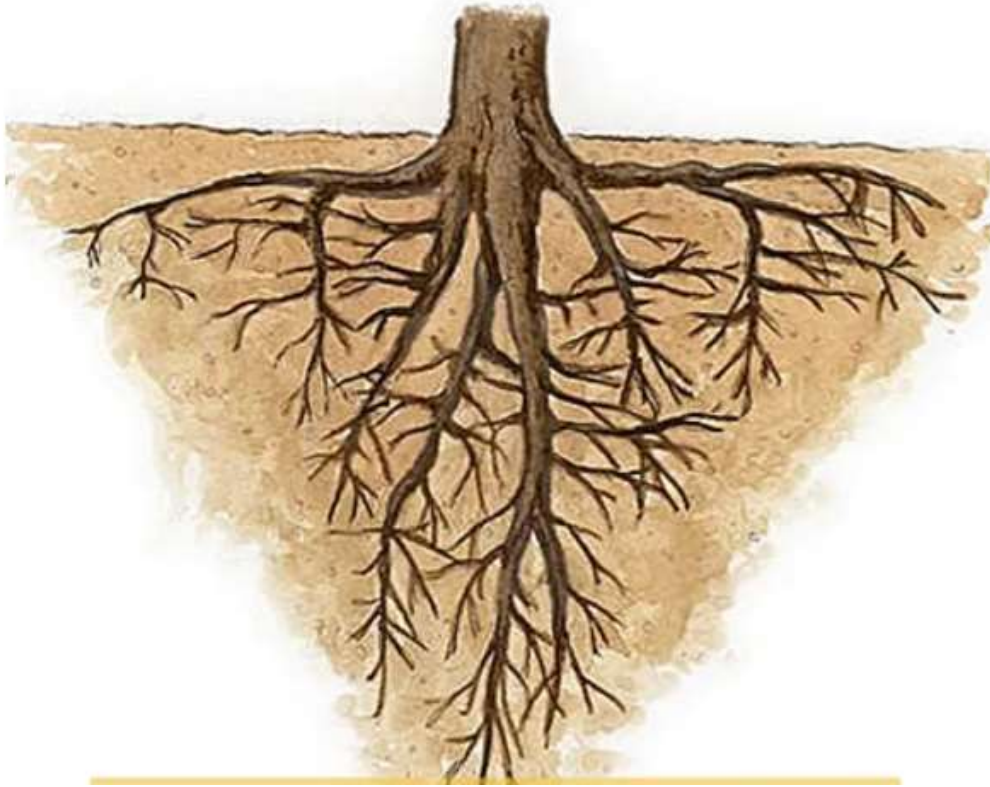


Slika 7. Plitki korijenski sustav [4]

### 2) Duboki korijenski sustav

Navedeni korijenski sustav guraju duboko gusti glavni korijen u zemlju gdje se usidravaju. Na taj način zaštićeni su od olujnih vjetrova. Korijenje je vrlo snažno gdje može prodrijeti u betonsko kućište, te nije dobro ako se u blizini nalaze cijevi, kanalizacija, podzemni kablovi iz razloga da ne načine materijalnu štetu. Stabla koje poprimaju duboki korijenski sustav su hrast, bor, kruška, dunja, glog... [4]

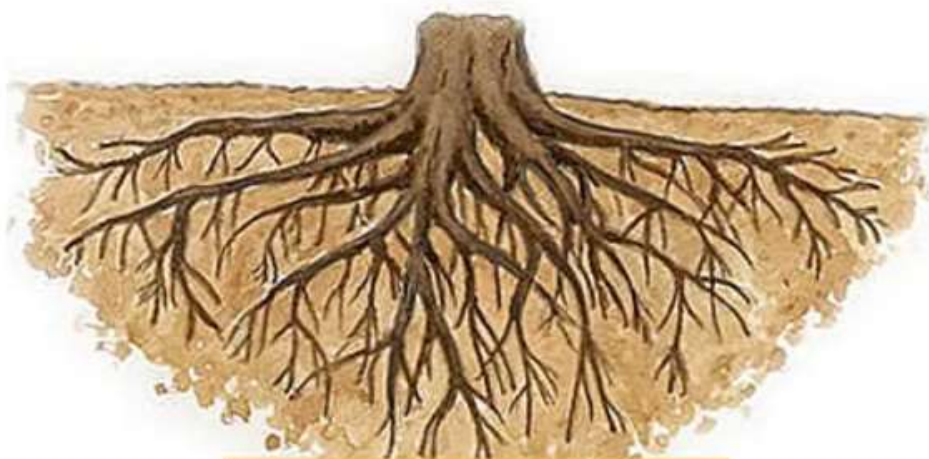




**Slika 8. Duboki korijenski sustav [4]**

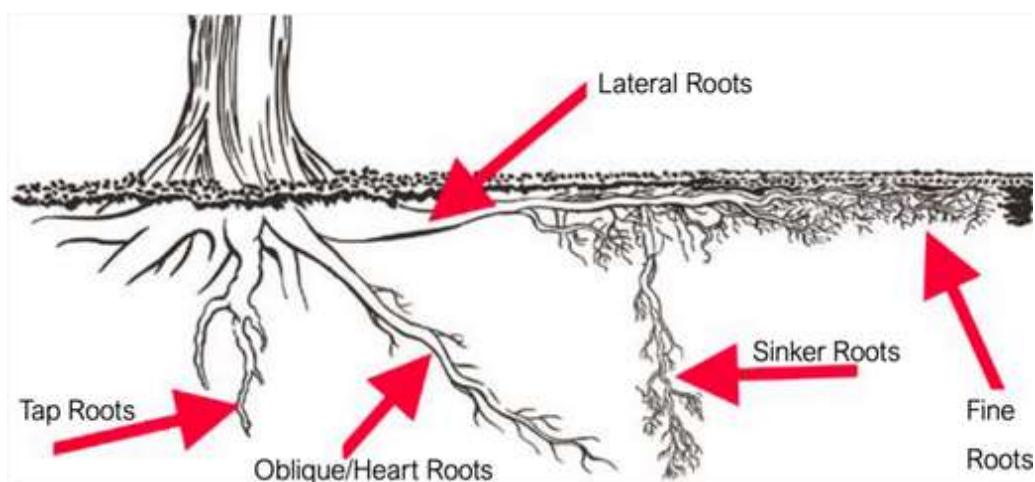
### 3) Oblik srca korijenski sustav

Korijenski sustav je spoj dubokih i plitkih korijena. Njihov rast je u širinu i dubinu. Vrlo jednostavno i lagano se prilagođavaju tlu te njihov rast je prema uvjetima na lokaciji gdje se nalazi. Kod suhih tla korijenje raste dublje, dok je vlažnije tlo korijenje raste u širinu. srčani korijenski sustav postiže svoju stabilnost zahvaljujući težini korijena i otpornosti tla. Drvo se drži težinom korijena koja se suprotstavlja težini njegovih nadzemnih dijelova i čvrstoći tla oko njega. Ovakav sustav imaju lipa, bukva, lijeska, trešnja...[4]



Slika 9. Korijenski sustav u obliku srca [4]

Tipovi korijena drveća u stablima umjerene klime



Slika 10. Tipovi korijena

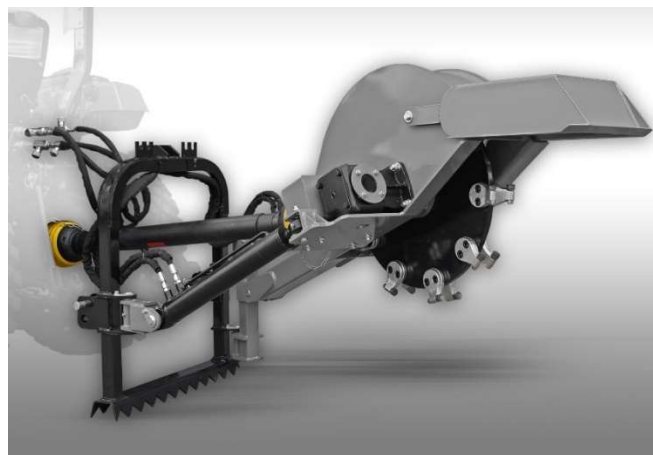
- 1) Tap Roots (glavni korijen)
- 2) Lateral Roots (bočno korijenje)
- 3) Oblique/Heart Roots (kosi/srčani korijen)
- 4) Sinker Roots (hranidbeni korijen)
- 5) Fine Roots (Fino korijenje)

## 2. ANALIZA POSTOJEĆIH RJEŠENJA

U ovom dijelu rada prikazuju se već postojeća rješenja koja su dostupna na tržištu. Time su predstavljeni najčešći tipovi priključaka koji se koriste kod otklanjanja panjeva. Rješenja koja postoje možemo svrstati u 3 glavne kategorije: freze, razvrtači i izvlakači. Od svake kategorije naveden je barem jedan primjer postojećeg proizvoda.

### 2.1. "Freza za panjeve VALEX"

Navedeni proizvod [Slika 11] je dizajniran tako da na okviru ima spojnice pomoću kojih se spaja na traktor u tri točke. Na okviru ima potporne noge koje služe kao oslonac prilikom otklanjanja panja. Okretni moment ostvaruje se pomoću kardanskog vratila gdje se prenosi direktno iz traktora na multiplikator. Preko multiplikatora povećava se brzina vrtnje i ostvaruje se  $950\text{min}^{-1}$ . Veličina glodala iznosi 60 cm, te na sebi ima 54 zupca za glodanje. Raspon koji zahvaća je  $40^\circ$ , visina koju može zahvatiti je 45cm a dubinu 30cm. Ostale karakteristike dane su u tablici 1 [Tablica 1]. Upravljanje se vrši pomoću traktora, a upravlja se pomoću dva hidraulična cilindra. Jedan cilindar služi sa horizontalno gibanje, dok je drugi za vertikalno gibanje.



Slika 11. Freza za panjeve VALEX [7]

Tablica 1. Tehničke specifikacije freze za panjeve VALEX [7]

<b>Snaga traktora</b>	22,35 kW	<b>Visini glodanja</b>	45cm
<b>Brzina vrtnje</b>	$540\text{ min}^{-1}$	<b>Dubina glodanja</b>	30cm
<b>Hidraulički spoj</b>	2x	<b>Brzina vrtnje</b>	$950\text{ min}^{-1}$
<b>Raspon zakretanja</b>	60 cm	<b>Dimenzije pakiranja</b>	160x95x78
<b>Kut zakretanja</b>	$40^\circ$	<b>Težina</b>	280 kg

## 2.2. "Rotor Speedy 80/100; 100/130; 130;160"

Navedeni razvrtači koji se montiraju na traktor dolaze u različitim veličinama ovisno o potrebama. Postoje različite debljine svrdla za drobljenje panjeva (Ø 55 cm; Ø 70 cm; Ø 85 cm). Dubina rada iznosi 95 cm, a spojeni su sa hidrauličnim cilindrima kojima se ostvaruje podizanje, spuštanje i nagib. Na traktor prikopča se u tri točke te se preko kardanskog prijenosa prenosi okretni moment do transmisije kutije. U svome sistemu postoji sigurnosna spojka koja onemogućava da se preoptereći traktor ili transmisijski sistem. Rukovanje je preko traktora. U slučaju da je promjer svrdla premalen postoji mogućnost bušenja/razvrtnja, na više mjesta kod panja. Tada je potrebno novo namještanje alata. Nedostatak ovakvog postupka je da većina korijenja ostaje dalje u zemlji, dok je prednost da ovaj postupak je vrlo brz.



Slika 12. Rotor speedy [8]

### Tehničke karakteristike:

- Okvir za priključak u tri točke Ilo kategorije
- Transmisijaska kutija sa zupčanicima i lancem
- Hidraulični cilindri za podizanje – spuštanje i nagib
- Podmazivanje u uljnoj kupelji
- Potreban broj okretaja 1000 o/min
- Vrtanja svrdla u smjeru kazaljke na satu
- Kardanska osovina s homokinetičkim zglobovima i sigurnosnom spojkom
- Nosači stroja kad je izvan upotrebe
- Potrebna snaga traktora: 100 – 160 KS
- Maksimalna dubina rada: 95 cm

Slika 13. Tehničke karakteristike [8]



### 2.3. "Solesbee's Heavy Duty Stump Puller"

Radi se o nastavku koji se sastoji od dva dijela. Osmišljen je na način da je prvo potrebno izrezati zemlju te pokidati korijenje koje se nalazi na plitkoj površini. To olakšava silu koja je potrebna da se izvuče panj. Tim strojem možemo povlačiti i izvlačiti te nositi kako se bi olakšao proces transporta. Nastavak je izrađen u više modela koji mogu biti opterećeni težinama od 7-35 tona. Navedeni nastavak moguće je priključiti na razne strojeve zbog standardnog prihvata, a najčešće su to bageri.



Slika 14. Nastavak za izvlačenje panjeva [9]

### 2.4. "CRI Compact Tractor Stump"

Ovakav tip dizajniran je da se namještanjem i hidraulikom postigne iskopavanje panja. Snagom potiska podvlači se konstrukcija ispod panja te trga korijenje zubima koji se nalaze na bočnim stranama konstrukcije. Kada je podvučeno ispod panja, hidraulikom se pokušava podići panj iz zemlje. Ako slučajno nije moguće podizanje, potrebno je promijeniti položaj te konstrukciju podvući na drugom kraju. Time je omogućeno bolje iskopavanje panja te mu je olakšano izvlačenje na površinu. Ovisno o jačini traktora odabire se veličina korpe. Zube na vrhu korpe moguće je promijeniti. Konstrukcija je ojačana da ne dođe do izvijanja. Težina prosječne korpe je oko 90kg.[10]



Slika 15. CRI Compact Tractor Stump [10]

## 2.5. Vrednovanje postojećih proizvoda

Sa provedenom analizom zaključak se može donijeti da postoje dvije osnovne skupine za uklanjanje. Prva skupina jest ta gdje je panj izvađen u cijelosti, dok druga skupina ne omogućuje vađenje već ona panj drobi. Kod prve skupine jednostavno se dalje može upotrijebiti panj u daljnje svrhe, dok kod druge skupne potrebno bi bilo odvajati kod drobljenja/razvrtavanja komadiće panja da se mogu dalje iskoristiti, a to je vrlo teško. U prvu skupinu možemo svrstati vađenje panjeva pomoću grabilica i korpe. U drugu skupinu nam spada drobljenje (frezanje) i razvrtanje. Kod prve skupine problem je taj što su potrebne velike sile za izvlačenje panjeva pa konstruiranje takvih priključaka zahtjeva da podnosi velika naprezanja koja se pojavljuju kod rada. Kod druge skupine problem jest što treba pripaziti da kod preopterećenja prilikom bušenja/drobljenja dolazi do reakcijskih sila, što može dovesti do skupih popravaka naprave i traktora. Kod korištenja svakog od navedenog priključka treba obratiti pozornost na teren na kojem se panj nalazi. Ako je teren neravan, kod velikih sila kada se panj otklanja treba paziti da ne dođe do prevrtanja.

**Zaključiti možemo da niti jedan sustav nije idealan i posjeduje određene prednosti a i mane. U tablicama [**

Tablica 2; Tablica 3; Tablica 4] prikazani su najbitnije prednosti koje svaki sustav donosi. Kod sustava koji drobe i razvrtaju glavni nedostatak je da ne otklanjaju korijenske sustave što može dovesti do ponovnog rasta, a glavni nedostatak kod priključka za izvlačenje jest da je potrebna velika sila za čupanje. Time zaključujemo da ovisno o situaciji odabiremo način otklanjanja panjeva.

**Tablica 2. Prednosti i nedostaci kod priključaka freze/drobilice**

<b>PREDNOSTI</b>	<b>NEDOSTACI</b>
+nema velikih reakcijskih sila	-sporije otklanjanje
+ne potreba za velikim traktorima	-manja dubina otklanjanja
+laka konstrukcija	-potrebno stalno pozicioniranje
+nije potrebno zatrpavanje rupa	-korijenski sustav nije otklonjen
+ekonomičniji način	-potrebna je zaštita prilikom rada

**Tablica 3. Prednosti i nedostaci razvtavača**

<b>PREDNOSTI</b>	<b>NEDOSTACI</b>
+brzo otklanjanje	-potrebno stalno pozicioniranje
+dovoljna dubina otklanjanja	-ima velikih reakcijskih sila
+nije potrebna zaštita prilikom rada	-korijenski sustav nije otklonjen
+nije potrebno zatrpavanje rupa	-potreba za većim traktorom
+ekonomičniji način	

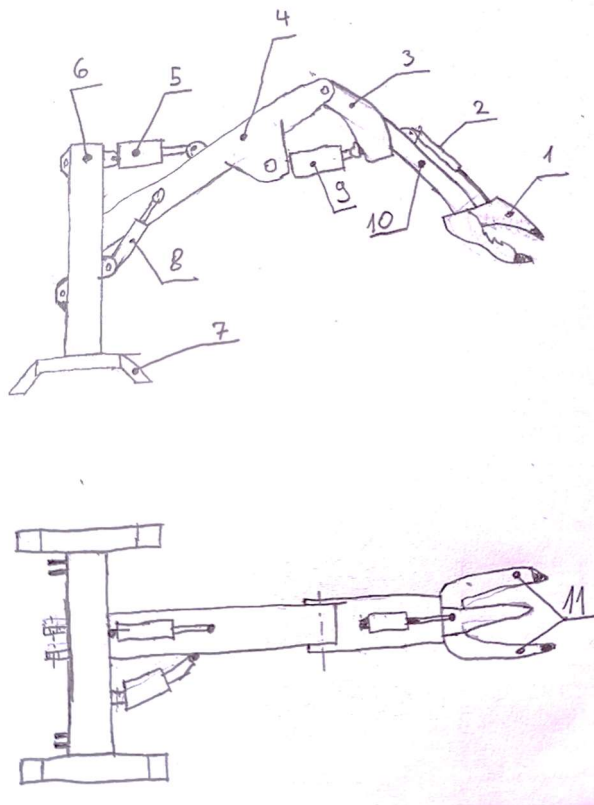
**Tablica 4. Prednosti i nedostaci priključaka za izvlačenje/čupanje**

<b>PREDNOSTI</b>	<b>NEDOSTACI</b>
+brzo otklanjanje	-potrebne velike sile za vađenjem
+dovoljna dubina otklanjanja	-potreba za većim radnim strojem
+nije potrebno stalno pozicioniranje	-teže konstrukcije
+otklanja korijenski sustav	-potrebno je rupe ispuniti zemljom
+nije potrebna zaštita prilikom rada	-način otklanjanja nije ekonomičan

### 3. IDEJNA RJEŠENJA

Kod ovog dijela rada opisuju se rješenja koja mogu biti izvedena.

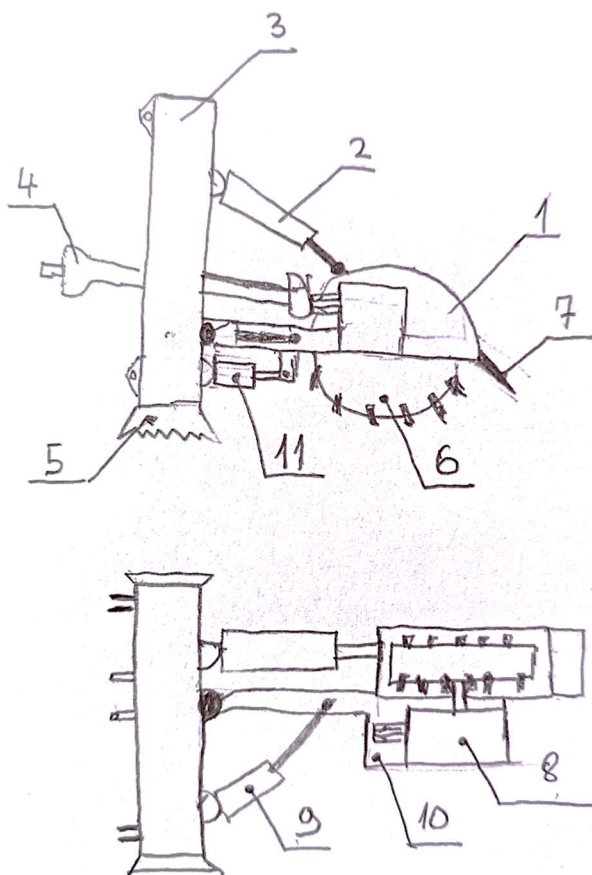
#### 3.1. Koncept 1 „Ruka“



Slika 16. Idejno rješenje 1

Kao prvo idejno rješenje prikazana je „ruka“ [Slika 16] pomoću koje se vrši vađenje panja. Ruka radi na princip su hidraulični cilindri povezani direktno na traktor. Ovo rješenje zahtjeva traktore većih jačina. Samo vađenje bi se vršilo uz pomoć hvataljki (11-donja hvataljka i 1-rezač/hvataljka). Hvataljka/rezač spojen je na cilindar pomoću kojeg bi se vršilo rezanje panja na manje dijelove. Kod toga rezanja nije potrebna velika sila, a prilikom vađenja panja umanjila bi se sila koja je potrebna za vađenje, jer je veličina panja prepolovljena. Hvataljke bi bile spojene na nosivi element (10), a zglobno spojen je sa elementom (4). Kod toga spoja potrebno bi bilo staviti ojačanje (3). Između tih dva elementa dolazi cilindar (9), koji omogućuje gibanje nosivog elementa (10). Nosivi element (4) spojen je na okvirnu konstrukciju (6) na način da je omogućeno zakretanje ruke lijevo-desno pomoću cilindra (8), a podizanje-spuštanje ostvaruje cilindar (5). Element (7) prikazuje jedan od mogućih načina oslonca. Spajanje na traktor je tro-spojnom vezom.

### 3.2. Koncept 2 „Drobnica“



Slika 17. Idejno rješenje 2

Rješenje „Drobnica“ prikazano na slici 17. uklanja čestice panja pomoću diska (6) na kojem su montirani zubi. Rotacija reznog diska ostvarena je preko veze kardanskog vratila (4) – multiplikatora sa sigurnosnom spojkom (8). Kardansko vratilo pogoni traktor. Koncept mora sadržavati sigurnosnu spojku iz razloga ako dođe do prevelike reakcijske sile tada postoji mogućnost da dođe do mehaničke štete. Multiplikator služi da poveća brzinu vrtnje rotacijskog diska jer brzina vrtnje koji isporučuje traktor nije dovoljan za rad. Nosiva konstrukcija (10) povezana je sa okvirnom konstrukcijom (3) gdje zakretanje (lijevo-desno) izvršava hidraulični cilindar (9), drugi hidraulični cilindar (2) povezuje kućište (3) i okvirnu konstrukciju (3) te je tom vezom omogućeno podizanje i spuštanje. Hidraulični cilindar (11) omogućuje produljivanje kompletne konstrukcije. Ovaj princip skraćuje vrijeme uklanjanja čestica panja jer nije potrebno stalno pozicioniranje sa traktorom, već se konstrukcija produži hidrauličnim cilindrom. Na traktor se spaja tro-spojnom vezom a oslonac (5) je izrađen da apsorbira vibracije.

## 4. PRORAČUN KONSTRUKCIJE

### 4.1. Potrebna sila za vađenje panja

Jedan od zahtjevnijih poslova jest vađenje panja iz razloga jer su potrebne velike sile. Debljina panja određuje kolike sile mora izdržati konstrukcija, ovisnost debljina o sili prikazana je slikom [Slika 2]. Sila koja je potrebna ovisi i o ostalim parametrima a neki od značajnijih kao što su vrsta drveta, teren, korijenski sustav, vlažnost terena... U ovom radu bit će okvirno prikazan proračun za silu koja je potrebna o vađenju panja promjera 50cm. Sila vađenja panja računa se prema izrazu (1): [6]

$$F = a \times (x^b + e^{cx} - 1)$$

$$F = 6541,6226 \times (50^{0,6396} + e^{0,041189 \times 50} - 1) \quad (1)$$

$$F = 123,78 \approx 125 \text{ [kN]}$$

$F$  - sila vađenja panja [kN]

$x$  - promjer panja [cm]

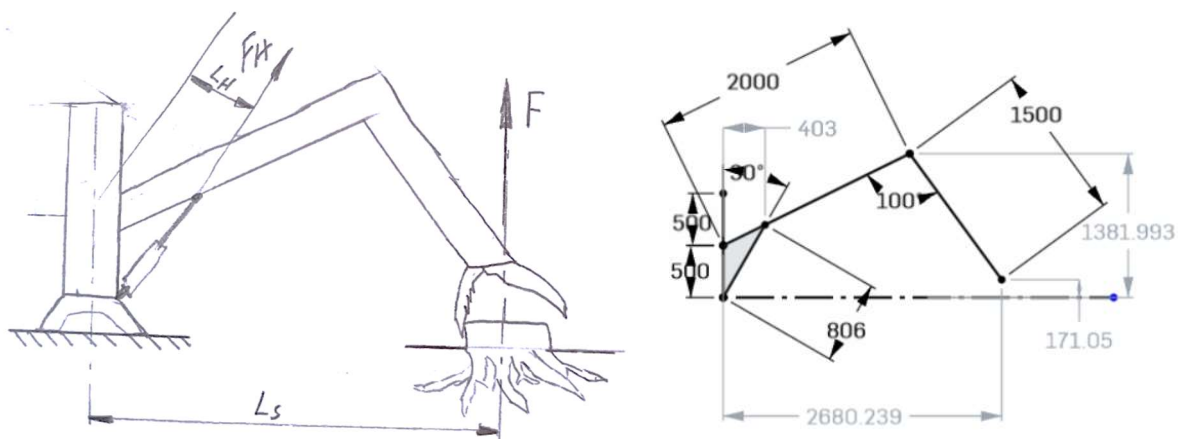
$a, b, c$  – parametri za određivanje sile vađenja panja [6]

$a$  – 6541,6226

$b$  – 0,6396

$c$  – 0,041189

### 4.2. Odabir radnog cilindra 1



Slika 18. Pojednostavljena shema djelovanja sila sa okvirnim dimenzijama

Sustav za čupanje pojednostavljen je prema načinu podizanja odnosno poluzi. U prethodnoj jednadžbi (1) prikazana je sila kojom treba djelovati vertikalno na panj da bi se on izvadio. Međutim kako je osmišljeno da se panj presiječe dva puta, dobijemo panj podijeljen u četiri približno jednaka dijela, time znatno umanjujemo silu koju nam je potrebna za vađenje. Vertikalno vađenje zahtjeva najviše sile, zato jest računanje provedeno na taj način. U samoj praksi kod ponuđenoga rješenja vađenje se ne bi vršilo samo vertikalno, već se bi pokušalo rasklimati panj, te vađenje bi se vršilo u svim smjerovima da se postigne izvlačenje.

Sila potrebna kod cilindra za podizanje nije ista, te ona varira o položaju 'ruka'.

$$F \times L_S = F_H \times \cos \alpha \times L_H$$

$$F_H = \frac{F \times L_S}{L_H \times \cos \alpha} = \frac{125 \times 2,68}{0,4 \times \cos 30} = 967,06 \text{ [kN]} \quad (2)$$

$$F_H = \frac{967,06}{4} = 241,76 \approx 245 \text{ [kN]}$$

$F$  – vertikalna sila potrebna za vađenje [kN]

$F_H$  – sila potrebna kod cilindra za podizanje [kN]

$L_H$  – udaljenost od uporišta do cilindra "1" [m]

$L_S$  – udaljenost od uporišta do panja [m]

Ovime je određena približna sila koja je potrebna za vađenje panja, prema toj sili potrebno je odabrati cilindar koji mora savladati silu.

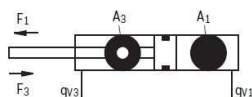
#### 4.2.1. Odabir radnog cilindra 1

Odabrani cilindar mora biti dvoradni, tako da se djelovanje može ostvariti u oba smjera. Kod odabira potrebno je gledati da cilindar savlada silu  $F_H$ , moguće je i rješenje sa dva cilindra (takozvani tandem cilindar). Parametre koje je potrebno također promatrati je hod cilindra i brzina kretanja cilindra. Potrebno je sprovesti proračun čvrstoće za učvršćenje cilindra.

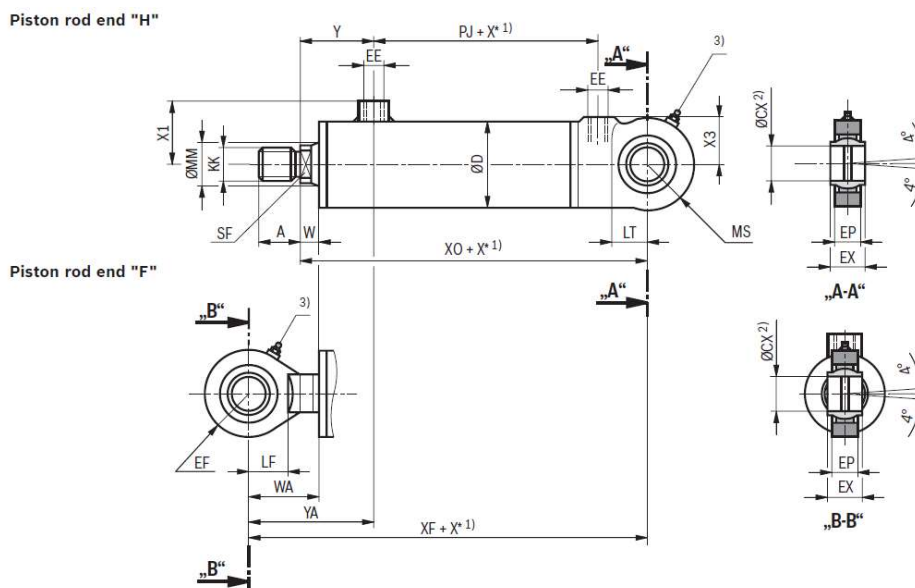


Za glavni cilindar odabire se cilindar marke *BOSCH REXROTH CDL2 MP5* koji zadovoljava uvjetima za vađenje panja. Prema izvedbi odabire se način izvedbe sa krajem „F“ prema [15] gdje ostvaruje silu od 306.64 kN kod tlaka 250 bara. Na slici [Slika 19] prikazani su ostali parametri koji budu kasnije potrebni za odabir pumpe. Dimenzije su za odabrani hidraulični cilindar prikazane su na slikama [Slika 20; Slika 21]

Piston ØAL in mm	Piston rod ØMM in mm		Area ratio $\phi$ $A_2/A_3$	Areas		Force generated by pressure $^{1)} F_1$ kN		Traction force $^{1)} F_3$ kN		Volumetric flow at $0.1 \text{ m/s}^{(2)}$		Available stroke length in mm
	at a nominal pressure of			Piston $A_1$ in $\text{cm}^2$	Ring $A_3$ in $\text{cm}^2$	at a nominal pressure of		at a nominal pressure of		OFF	ON	
	160 bar	250 bar	160 bar			250 bar	160 bar	250 bar	$q_{v1}$ l/min	$q_{v3}$ l/min		
25	14	-	1.46	4.91	3.37	7.85	-	5.39	-	2.94	2.02	600
32	18	-	1.46	8.04	5.50	12.86	-	8.79	-	4.82	3.30	800
40	22	-	1.43	12.56	8.76	20.10	-	14.02	-	7.54	5.26	2000
	-	25	1.64		7.65	-	31.40	-	19.13		4.59	
50	28	-	1.46	19.63	13.47	31.40	-	21.55	-	11.78	8.08	2000
	-	32	1.69		11.59	-	49.06	-	28.97		6.95	
63	36	-	1.49	31.16	20.98	49.85	-	33.57	-	18.69	12.59	2000
	-	40	1.68		18.60	-	77.89	-	46.49		11.16	
80	45	-	1.46	50.24	34.34	80.38	-	54.95	-	30.14	20.61	2000
	-	50	1.64		30.62	-	125.60	-	76.54		18.37	
100	56	-	1.46	78.50	53.88	125.60	-	86.21	-	47.10	32.33	3000
	-	63	1.66		47.34	-	196.25	-	118.36		28.41	
125	70	-	1.46	122.66	84.19	196.25	-	134.71	-	73.59	50.51	3000
	-	80	1.69		72.42	-	306.64	-	181.04		43.45	
160	-	100	1.64	200.96	122.46	-	502.40	-	306.15	120.58	73.48	3000
200	-	125	1.64	314.00	191.34	-	785.00	-	478.36	188.40	114.81	3000



Slika 19. Tehnički podaci za odabrani cilindar [15]



Slika 20. Shema i dimenzije odabranog cilindra [15]



ØAL	ØMM at a nominal pressure of		KK	A	SF	W	WA	ØD	Y	YA	PJ	XO	XF
	160 bar	250 bar											
25	14	-	M10	26	12	10	-	31	44	-	27	132	158
32	18	-	M12	28	15	11	-	40	48	-	32	149	180
40	22	-	M16x1.5	22	17	13	43	50	60	90	51	141	170
	-	25	M20x1.5	28	19	15	41	52	62	88	54	147	173
50	28	-	M20x1.5	28	22	13	50	60	62	99	58	158	195
	-	32	M27x2	36	27	15	52	62	64	101	65	167	204
63	36	-	M27x2	36	28	14	62	75	68	116	70	183	230
	-	40	M33x2	45	32	17	64	78	71	118	72	192	239
80	45	-	M33x2	45	36	16	76	95	84	144	77	209	269
	-	50	M42x2	56	41	19	74	100	84	139	81	222	277
100	56	-	M42x2	56	46	18	88	120	90	160	85	228	298
	-	63	M48x2	63	50	19	90	125	91	162	93	256	327
125	70	-	M48x2	63	60	20	106	150	99	185	94	260	346
	-	80	M64x3	85	65	22	112	160	105	195	113	307	397
160	-	100	M80x3	95	85	30	118	200	124	212	120	390	478
200	-	125	M100x3	112	110	35	143	245	139	247	124	434	542

ØAL	ØMM at a nominal pressure of		EE	X1 ±1	X3 ±1	LT	LF	MS ±2	ØCX H7	EX h12	EP max.	EF ±2	ØCN -0.008	EN h12	EU max.
	160 bar	250 bar													
25	14	-	G1/8	24,5	-	27 <sup>4)</sup>	-	14,5	-	-	-	-	10	9	7,5
32	18	-	G1/4	34	-	32 <sup>4)</sup>	-	17	-	-	-	-	12	10	8,5
40	22	-	G1/4	39	29	25	24	28	20	20	16	28	-	-	-
	-	25	G1/4	46	30	29	30	31	25	25	20	33	-	-	-
50	28	-	G3/8	45	33	34	30	33	25	25	20	33	-	-	-
	-	32	G3/8	52	37	37	35	39	32	32	22	42	-	-	-
63	36	-	G1/2	55	40	46	35	42	32	32	22	42	-	-	-
	-	40	G1/2	65	44	48	45	48	40	40	26	51	-	-	-
80	45	-	G1/2	65	53	49	45	51	40	40	26	51	-	-	-
	-	50	G1/2	76	57	58	52	60	50	50	34	61	-	-	-
100	56	-	G3/4	80	63	59	52	61	50	50	34	61	-	-	-
	-	63	G3/4	91	70	73	65	73	63	63	42	76	-	-	-
125	70	-	G3/4	95	78	69	65	76	63	63	42	76	-	-	-
	-	80	G3/4	109	88	91	80	92	80	80	52	92	-	-	-
160	-	100	G1	136	97	120	-	110	100	100	72	110	-	-	-
200	-	125	G1	158	120	145	-	130	125	125	92	130	-	-	-

Slika 21. Prikaz osnovnih dimenzija hidrauličkog cilindra [15]

$$\eta_v \approx 0,95 \text{ [12]}$$

$$Q_1 = 73,59 \text{ l/min} = 1,226 \text{ l/s [15]}$$

$$S_1^1 = 122,66 \text{ cm}^2 \text{ [15]}$$

$$S_2^1 = 72,42 \text{ cm}^2 \text{ [15]}$$

Brzina kretanja klipa "Cilindra 1" kod izvlačenja [12]

$$v_1^1 = \eta_v \times \frac{Q_1}{S_1^1}$$

$$v_1^1 = 0,95 \times \frac{1.2261}{122,66} \tag{3}$$

$$v_1^1 = 0,00949 \text{ [m/s]}$$

Brzina kretanja klipa "Cilindra 1" kod sakupljanja [12]

$$v_2^1 = \eta_v \times \frac{Q_1}{S_2^1}$$

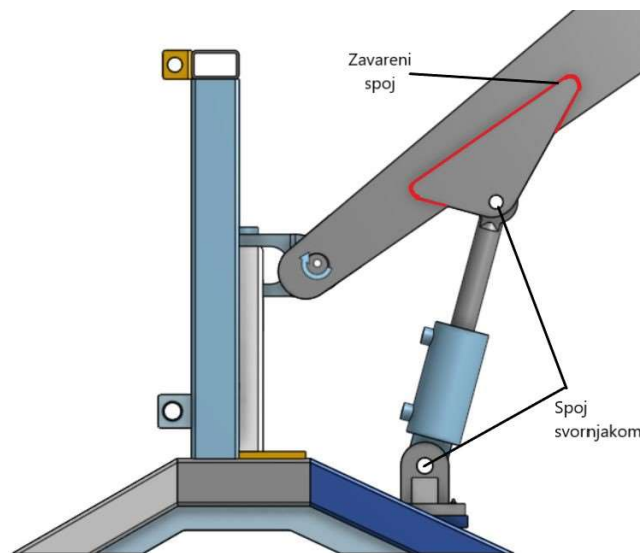
$$v_2^1 = 0,95 \times \frac{1,2261}{72,42} \quad (4)$$

$$v_2^1 = 0,0160 \text{ [m/s]}$$

Cilindar 1 kod sakupljanja i izvlačenja ne prolazi brzinu od 0,1 m/s te iz toga razloga nisu potrebni prigušni ventili. [12]

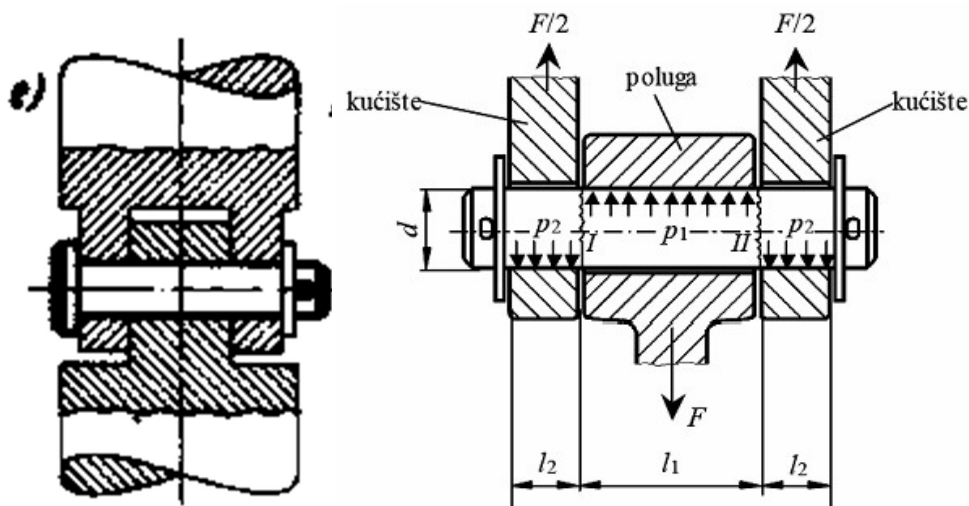
#### 4.2.1.1. Spoj cilindra 1

Spoj cilindra vrši se pomoću svornjaka prema slici [*Slika 22*].



**Slika 22. Spoj cilindra 1**

Oblik svornjaka je sa velikom glavom i provrtom za rascjep. Svornjaci su izrađeni u području tolerancije h11. Proračun se sprovodi samo sa većom silom koju proizvodi hidraulični cilindar ( $F_1 = 306 \text{ kN}$ ). Odabrani materijal je 25CrMo4 (Č 4730) sa svojstvima  $R_m = 850 \text{ N/mm}^2$ ,  $R_{p02} = 600 \text{ N/mm}^2$  [13].



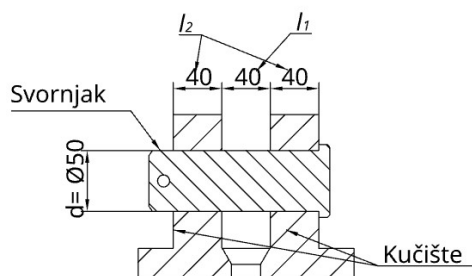
Slika 23. Svornjak sa glavom te djelovanje napreznjenja [2]

$$d = 50 \text{ mm}$$

$$l_1 = 40 \text{ mm}$$

$$l_2 = 40 \text{ mm}$$

$$F_1 = 306 \text{ kN} = 306000 \text{ N}$$



Slika 24. Prikaz dimenzija nosača i svornjaka

Napreznjenje na savijanje [22]

$$\sigma_s = \frac{4 \times F_1 \times (l_1 + 2 \times l_2)}{\pi \times d^3} \leq \sigma_{s,dop} \quad (5)$$

$$\sigma_s = \frac{4 \times 306000 \times (40 + 2 \times 40)}{\pi \times 50^3} = 374,026 \text{ [N/mm}^2\text{]}$$

$$S = 1,5 \text{ do } 2,5 \text{ [14]}$$

$$S = 1,5$$

$$\sigma_{s,dop} = \frac{R_{p0,2}}{S} \geq \sigma_s \quad [23]$$

$$\sigma_{s,dop} = 400 \geq 374,026 \quad (6)$$

**ZADOVOLJAVA**

Naprezanje na smik [22]

$$\tau_s = \frac{2 \times F}{\pi \times d^2} \leq \tau_{s,dop} \quad (7)$$

$$\tau_s = \frac{2 \times 306000}{\pi \times 50^2} = 77,92 \text{ [N/mm}^2\text{]}$$

$k_d = 0,8$  [14]

$$\tau_{s,dop} = k_d \times \sigma_{s,dop} \geq \tau_s \quad [23]$$

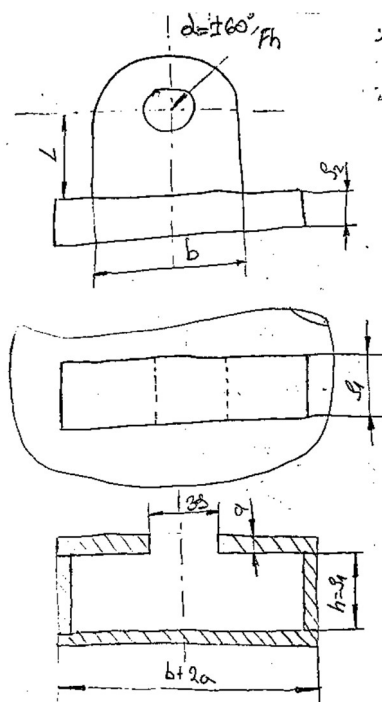
$$\tau_{s,dop} = 0,8 \times 400 = 320 \text{ [N/mm}^2\text{]} \quad (8)$$

$$\tau_{s,dop} \geq \tau_s$$

### ZADOVOLJAVA

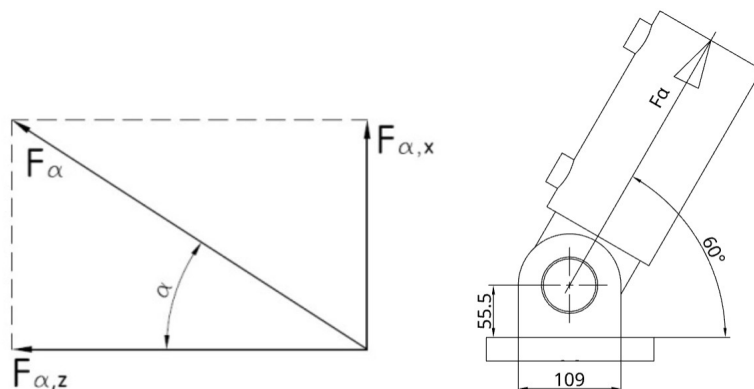
Za izradu svornjaka koristi se materijal 25CrMo4 koji zadovoljava kriterij čvrstoće. Nije potrebno raditi provjeru sa silom kod sakupljanja cilindra jer je manja od sprovedene sile kod izvlačenja.

#### 4.2.1.2. Proračun zavora nosača radnog cilindra 1



Slika 25. Skica prikaza djelovanja opterećenja te prikaz zavora

Djelovanje opterećenja glavnog cilindra na nosač je silom od  $F_\alpha = 122,5$  kN (polovica opterećenja) zbog simetričnosti oslonca (dva oslonca u sistemu). Na zavar djeluje sila pod raznim kutevima, odnosno mijenja se kut djelovanja sile. Najkraća udaljenost od težišnice i zavarenog šava iznosi  $L = 55,5$  mm ujedno i krak djelovanja sile na zavar. Udaljenost koja se ne zavaruje iznosi  $l = 39$  mm [Slika 25.]. Pretpostavljeni kut kod izvlačenja koji zauzima cilindar iznosi  $60^\circ$ . Zavar je opterećen na smično, savojno te vlačno. Veličina zavara se odabire 15 mm.



**Slika 26. Djelovanje sile (raspodjela na komponente) lijevo, položaj prilikom izvlačenja desno**

$$F_\alpha = 122500 \text{ N}$$

$$h = 40 \text{ mm [Slika 25.]}$$

$$b = 109 \text{ mm}$$

$$L = 55,5 \text{ mm}$$

$$\alpha = 60^\circ$$

$$l = 39 \text{ mm}$$

$$\varphi = 1,2 \text{ [17]}$$

Djelovanje sile smjeru x-osi

$$F_\alpha^x = \varphi * F_\alpha * \sin \alpha$$

$$F_\alpha^x = 1,2 \times 122500 \times \sin 60$$

$$F_\alpha^x = 127305 \text{ [N]} \quad (9)$$

Djelovanje sile u smjeru z-osi

$$F_\alpha^z = \varphi * F_\alpha * \cos \alpha$$

$$F_\alpha^z = 1,2 \times 122500 \times \cos 60$$

$$F_\alpha^z = 73500 \text{ [kN]} \quad (10)$$

## Moment savijanja

$$M = F\alpha \times L$$

$$M = 7065427 \text{ [Nmm]} \quad (11)$$

## Moment otpora

*Moment tromosti*

$$I_y = \frac{(2a + h) \times (b + 2a)^3}{12} + \frac{h \times b^3}{12} + a \times (h + 2a)$$

$$I_y = 21350397,5 \text{ [mm}^4\text{]} \quad (12)$$

*Najveća udaljenost presjeka od promatrane osi*

$$e = \frac{b + a}{2}$$

$$e = 62 \text{ [mm]} \quad (13)$$

$$W_{zav} = \frac{I_y}{e}$$

$$W_{zav} = 344361,24 \text{ [mm}^3\text{]} \quad (14)$$

## Svojno naprezanje zavora

$$\sigma_f = \frac{M}{W_{zav}}$$

$$\sigma_f = 20,51 \text{ [MPa]} \quad (15)$$

## Površina zavora

$$A_{zv} = (b + 2a) \times a + 2 \times h \times a + (b + 2a - l) \times a$$

$$A_{zv} = 4785 \text{ [mm}^2\text{]} \quad (16)$$

## Vlačno naprezanje

$$\sigma_v = \frac{F\alpha^z}{A_{zv}}$$

$$\sigma_v = 15,36 \text{ [MPa]} \quad (17)$$

## Površina zavora smično napregnuta

$$A_{smič} = (b + 2a) \times a + (b + 2a - 39) \times a$$

$$A_{smič} = 3585 [mm^2] \quad (18)$$

Smično naprezanje

$$\tau_s = \frac{F_{\alpha}^x}{A_{smič}}$$

$$\tau_s = \frac{127305}{3585} = 35,51 [MPa] \quad (19)$$

Reducirano (ekvivalentno) naprezanje

$$\sigma_{red} = \sqrt{(\sigma_s + \sigma_v)^2 + 2 \times \tau_s^2} \leq \sigma_{Dzv,dop}$$

$$\sigma_{red} = \sqrt{35,87^2 + 2 \times 35,51^2}$$

$$\sigma_{red} = 61,71 [MPa] \quad (20)$$

Zavareni šavovi								
Zavar	Naprezanje	Kvaliteta Tab. 4	Opterećenje					
			mirujuće		jednosmjerno promjenljivo		naizmjenično promjenljivo	
			Materijal spojnih dijelova					
			St 37 (Č. 0361)	St 50 (Č. 0561)	St 37 (Č. 0361)	St 50 (Č. 0561)	St 37 (Č. 0361)	St 50 (Č. 0561)
Priključni presjek A								
Na kutnom zavaru	Vlak, tlak	I	180	220	120	140	60	75
		II	145	175	95	110	50	60
		III	125	155	85	100	40	50
	Savijanje ekvivalentno naprezanje	I	240	280	155	180	75	95
		II	190	220	125	145	60	75
		III	170	190	110	125	50	65
	Torzija	I	125	155	85	100	50	65
		II	100	125	70	80	40	50
		III	85	110	60	70	35	45

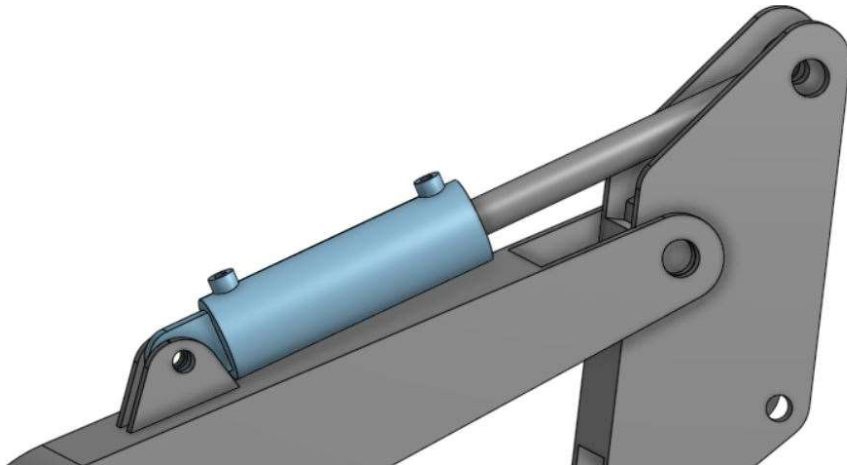
Slika 27. Orijentacijski podaci dopušteni naprezanja u zavarenim šavovima [2]

$$\sigma_{red} \leq \sigma_{dop} [MPa]$$

**ZADOVOLJAVA**

#### 4.2.2. Odabir radnog cilindra 2

Odabir radnog cilindra 2 se odabire proizvoljno, odnosno nema potrebu za stvaranjem velike sile pošto radni cilindar 1 obavlja glavni rad vađenja panja. Radni cilindar 2 je smješten na „ruci 1“ te je poveznica ruke 1 i 2. Cilindar mora isto biti dvoradni, odnosno obavljati rad u jednom i drugom smjeru.



Slika 28. Spoj radnog cilindra 2 na ruku 1 i 2

Za sada odabere se cilindar odnosno dimenzije  $\varnothing A$  i  $\varnothing C$ , a odabrani cilindar je **100/50-400**. Kod nas u proračun  $\varnothing A$  označuje se sa **D** što označava promjer cilindra,  $\varnothing C$  se označava sa **d** koji nam „govori“ da se radi o promjeru klipnjače.

$$\eta_m \approx 0,75 \div 0,9 \quad [12]$$

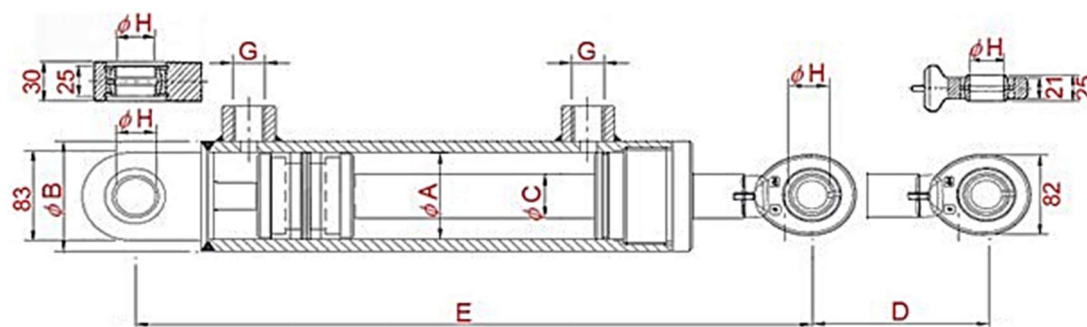
$$Q_2 = 50 \text{ l/min} \rightarrow 0,83333 \text{ l/s}$$

$$\Delta p = 200 \text{ bar} \rightarrow 20 \text{ MPa}$$

$$D^1 = 100 \text{ mm} \rightarrow 10 \text{ cm}$$

$$d^1 = 50 \text{ mm} \rightarrow 5 \text{ cm}$$





CILINDER STANDARD	A [mm]	B [mm]	C [mm]	E [mm]	F [mm]	D (hod) [mm]	G
100/50-100	100	115	50	286	21	100	1/2"
100/50-150	100	115	50	336	21	150	1/2"
100/50-200	100	115	50	386	21	200	1/2"
100/50-250	100	115	50	436	21	250	1/2"
100/50-300	100	115	50	486	21	300	1/2"
100/50-350	100	115	50	536	21	350	1/2"
100/50-400	100	115	50	586	21	400	1/2"
100/50-450	100	115	50	636	21	450	1/2"
100/50-500	100	115	50	686	21	500	1/2"
100/50-550	100	115	50	736	21	550	1/2"
100/50-600	100	115	50	786	21	600	1/2"
100/50-700	100	115	50	886	21	700	1/2"
100/50-800	100	115	50	986	21	800	1/2"
100/50-900	100	115	50	1086	21	900	1/2"
100/50-1000	100	115	50	1186	21	1000	1/2"

Slika 29. Prikaz hidrauličkog cilindra "ROSITECH" sa osnovnim dimenzijama.

Aktivna površina klipa kod izvlačenja  $S_1^1$  i sakupljanja  $S_2^2$  [12]

$$S_1^1 = \frac{D^2 \times \pi}{4} \quad (21)$$

$$S_1^1 = \frac{10^2 \times \pi}{4} = 78,54 \text{ [cm}^2\text{]}$$

$$S_2^1 = \frac{(D^2 - d^2) \times \pi}{4} \quad (22)$$

$$S_2^1 = \frac{(10^2 - 5^2) \times \pi}{4} = 58,91 \text{ [cm}^2\text{]}$$

Sila izvlačenja "Cilindra 2" [12]

$$F_1^2 = \eta_m \times S_1 \times \Delta p$$

$$F_1^2 = 0,85 \times 78,54 \times 2 \quad (23)$$

$$F_1^2 = 133,518 \text{ [kN]}$$

Sila sakupljanja "Cilindra 2" [12]

$$\begin{aligned}
 F_2^2 &= \eta_m \times S_2 \times \Delta p \\
 F_2^2 &= 0,85 \times 58,91 \times 2 \\
 F_2^2 &= 111,929 \text{ [kN]}
 \end{aligned}
 \tag{24}$$

Primjećujemo kako je sila kod sakupljanja (24) cilindra manja, a to je iz razloga jer se aktivna površina klipa umanjila za površinu klipnjače  $d_1$ .

Cilindar sa prigušenjem u krajnjem položaju smanjuje se presjek za dovod ulja preko prigušnog ventila gdje se usporava gibanje klipa. Kočenje je potrebno kod svakog klipa sa brzinama većim od 0,1 m/s. [12]

$$\eta_v \approx 0,95 \text{ [12]}$$

Brzina kretanja klipa "Cilindra 2" kod izvlačenja [12]

$$\begin{aligned}
 v_1^1 &= \eta_v \times \frac{Q_2}{S_1^1} \\
 v_1^1 &= 0,95 \times \frac{0,8333}{78,54} \\
 v_1^1 &= 0,0100 \text{ [m/s]}
 \end{aligned}
 \tag{25}$$

Brzina kretanja klipa "Cilindra 2" kod sakupljanja [12]

$$\begin{aligned}
 v_2^1 &= \eta_v \times \frac{Q_2}{S_2^1} \\
 v_2^1 &= 0,95 \times \frac{0,8333}{58,91} \\
 v_2^1 &= 0,0134 \text{ [m/s]}
 \end{aligned}
 \tag{26}$$

Cilindar 2 kod sakupljanja i izvlačenja ne prolazi brzinu od 0,1 m/s te iz toga razloga nisu potrebni prigušni ventili.

#### 4.2.2.1. Spoj cilindra 2

Spajanje se vrši identično kao na slici [Slika 23. Svornjak sa glavom te djelovanje naprezanja [2]] te računski se sprovodi isto samo što su drugačije dimenzije promjera i duljine. Odabrani materijal je isto 25CrMo4 (Č 4730).

$$d_2 = 35 \text{ mm}$$

$$l_{1,2} = 30 \text{ mm}$$

$$l_{2,2} = 25 \text{ mm}$$

$$F_2 = 133,518 \text{ kN} = 133518 \text{ N}$$

$$S = 1,5$$

$$k_d = 0,8 \text{ [14]}$$

$$\sigma_s = \frac{4 \times F_2 \times (l_{1,2} + 2 \times l_{2,2})}{\pi \times d_2^3} \leq \sigma_{s,dop} \quad (27)$$

$$\sigma_s = \frac{4 \times 133518 \times (30 + 2 \times 25)}{\pi \times 35^3} = 317,20 \text{ [N/mm}^2\text{]}$$

$$\sigma_{s,dop} = \frac{R_{p0,2}}{S} \geq \sigma_s \quad (28)$$

$$\sigma_{s,dop} = 400 \geq 374,026$$

**ZADOVOLJAVA**

$$\tau_s = \frac{2 \times F}{\pi \times d^2} \leq \tau_{s,dop} \quad (29)$$

$$\tau_s = \frac{2 \times 133518}{\pi \times 35^2} = 69,38 \text{ [N/mm}^2\text{]}$$

$$\tau_{s,dop} = k_d \times \sigma_{s,dop} \geq \tau_s$$

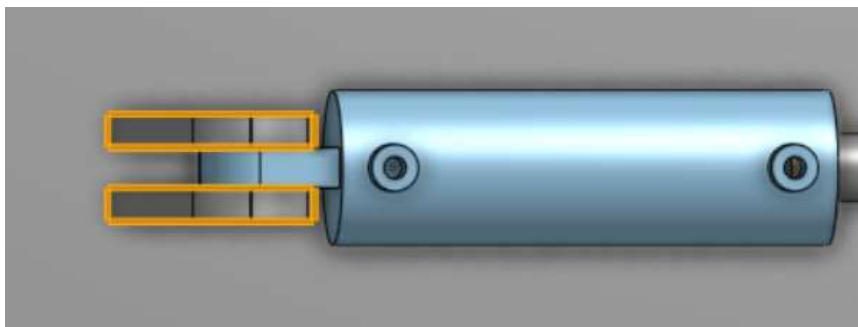
$$\tau_{s,dop} = 0,8 \times 400 = 320 \text{ [N/mm}^2\text{]} \quad (30)$$

$$\tau_{s,dop} \geq \tau_s$$

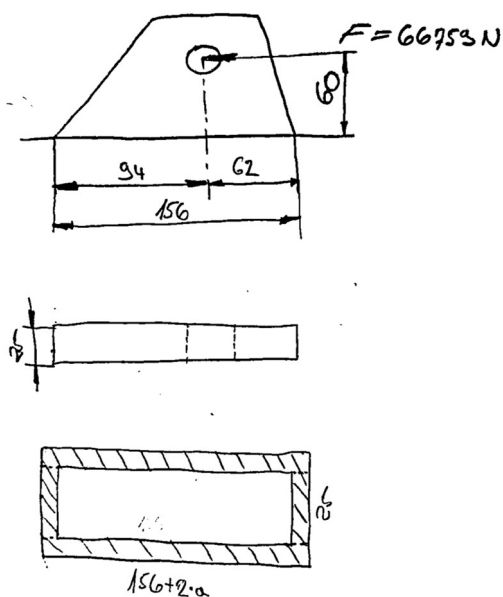
**ZADOVOLJAVA**

## 4.2.2.1.1. Zavar nosača cilindra 2

U narednom dijelu računa se izdržljivost zavara koji je opterećen smično i na savijanje. Izrada nosača je od materijala S355 (Č.0562) te zavari kvalitete su I. Kod proračuna zavara odabire se debljina zavara 8 mm.



Slika 30. Položaj zavara nosača cilindra 2



Slika 31. Prikaz zavara te dimenzija

$$a = 12 \text{ mm}$$

$$l = 156 \text{ mm}$$

$$b = 25 \text{ mm}$$

$$h = 60$$

$$F_{\text{cilindra}} = 66759 \text{ N}$$

$$y_1 = \frac{l}{2} \times \frac{a}{2}$$

$$y_1 = 468 \text{ [mm}^2\text{]} \quad (31)$$

Računska duljina zavora

$$L_{zv1} = l - 2a$$

$$L_{zv1} = 156 - 2 \times 12 = 132 \text{ [mm]} \quad (32)$$

$$L_{zv2} = b - 2a$$

$$L_{zv2} = 25 - 2 \times 12 = 1 \text{ [mm]} \quad (33)$$

Površina zavora

$$A_{zv1} = L_{zv1} \times 2a$$

$$A_{zv1} = 140 \times 2 \times 12 = 3168 \text{ [mm}^2\text{]} \quad (34)$$

Moment tromosti presjeka zavora

$$I_y = \frac{(2 \times b) \times (l + 2a)^3}{12} + \frac{h \times l^3}{12} + a \times (b \times 2a)$$

$$I_y = 31723788 \text{ [mm}^4\text{]} \quad (35)$$

Moment u korijenu zavora

$$M = F \times h$$

$$M = 4005540 \text{ [Nmm]} \quad (36)$$

Normalno naprezanje

$$\sigma_0 = \frac{M}{W_{zav}} = \frac{M}{\frac{I_y}{(l + a) \div 2}}$$

$$\sigma_0 = 10,6 \text{ [MPa]} \quad (37)$$

Posmično naprezanje

$$\tau_p = \frac{F}{A_{zv1}}$$

$$\tau_p = \frac{66759}{2520} = 26,491 \text{ [MPa]} \quad (38)$$

$$\sigma_0 = \tau_0$$

Ekvivalentno naprezanje

$$\sigma_{ekv} = \sqrt{\sigma_0^2 + 3 \times (\tau_0^2 + \tau_p^2)} \leq \sigma_{Dzv,dop}$$

$$\sigma_{ekv} = \sqrt{10,6^2 + 3 \times (10,6^2 + 26,491^2)} \quad (39)$$

$$\sigma_{ekv} = 50,54 \text{ [MPa]}$$

Dopušteno naprezanje dinamički opterećenog zavara

$$\sigma_{Dzv,dop} = \frac{R_{D,zv}}{v}$$

$$R_{D,zv} = \frac{b_{zv} R_D}{\beta_k}$$

$$v = 1,5$$

$$b_{zv} = 1 \text{ (za zavarne visoke kvalitete – 1. i 2. razred) [18]}$$

Naziv zavara	Dvostruki izbočeni kutni zavar	Dvostruki ravni kutni zavar	Dvostruki udubljeni kutni zavar	Jednostrani ravni kutni zavar	Polovični V-zavar s provarenim korijenom	K-zavar s dvostrukim korijenom	X-zavar
Oblik zavara							
Debljina zavara	2a	2a	2a	a	t	t	t
Vlak/tlak	3,13	2,86	2,44	4,55	1,59	1,79	1,43
Savijanje	1,45	1,43	1,15	2,27	1,25	1,25	1,19
Smik	3,13	2,86	2,44	4,55	2,00	2,22	1,79

Slika 32. Efektivni faktor koncentracije naprezanja zavara  $\beta_k$  [18]

Čelik	Statička čvrstoća $R_m$ , MPa	Granica tečenja $R_e$ , MPa	Dinamička čvrstoća	
			$R_{-1}$ , MPa	$R_0$ , MPa
Č0130	300-500	180		
Č0370 Č0361 Č0362 Č0363	340-470	235	120	200
Č0451 Č0452 Č0453	410-540	275	125	210
Č0561 Č0562 Č0563	490-630	355	135	220

Slika 33. Dinamička čvrstoća  $R_D$  osnovnog materijala Č0562 (S355) [18]

$$R_{D,zv} = \frac{b_{zv} \times R_D}{\beta_k} \quad (40)$$

$$R_{D,zv} = \frac{1 \times 220}{2,86} = 76,92 \text{ [MPa]}$$

$$\sigma_{Dzv,dop} = \frac{R_{D,zv}}{\nu} \geq \sigma_{ekv} \quad (41)$$

$$\sigma_{Dzv,dop} = \frac{76,92}{1,5}$$

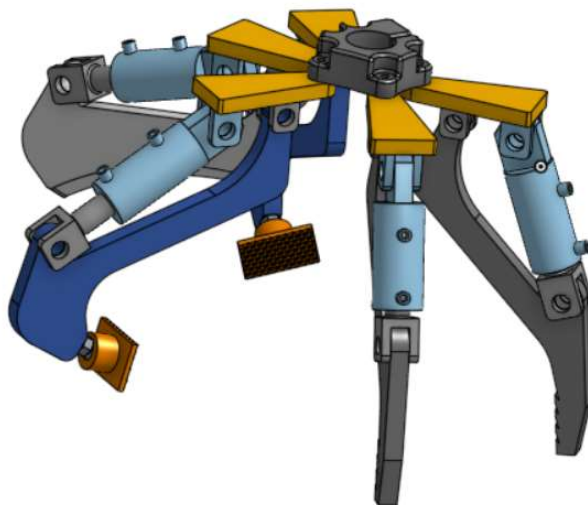
$$\sigma_{Dzv,dop} = 51,28 \geq 50,54 \text{ [MPa]}$$

**ZADOVOLJAVA**

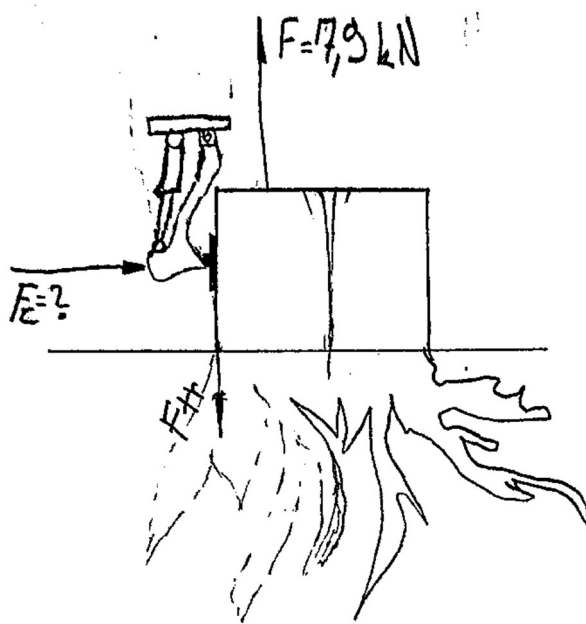
Odabrana debljina zadovoljava uvjet čvrstoće.

#### 4.2.3. Odabir radnog cilindra "3"

Radni cilindar 3 nalazi se kod hvataljke te je njegova uloga poprimiti/osigurati zahvaćanje hvataljke za panj te prilikom vađenja osigurati potrebnu silu da ne dođe do klizanja odnosno ispadanja. Kako je konstrukcijski zamišljeno da u sistemu postoje 4 hvataljke koje moraju osigurati vađenje, sila koju moraju savladati iznosi 125 kN (cijeli panj). Kako je ranije objašnjeno u radu, panj se dijeli (presijeca) na 4 jednaka dijela time se pretpostavlja da za ¼ dijela panja potrebna je sila vađenja (vučnu silu) od 31,2 kN. U sistemu postoje 4 hvataljke pa je sila koju trebaju savladati 7,9 kN.



Slika 34. Prikaz hvataljka



Slika 35. Shema djelovanja sila kod jedne hvataljke

Kako sila trenja  $F_{\text{tr}}$  zavisi od sile pritiska tijela na podlogu, ona dodatno pomaže u ovom slučaju da dođe do vađenja panja. Sila koju ostvaruje radni cilindar odabire se od 5 kN. Faktor trenja između ploha željezo-drvo iznosi 0,6 [16], trenje kao takvo ne ovisi o veličini dodirnih ploha, dok ovisi o vrsti podloge, što je podloga hrapavija to je trenje veće.



$$F = 7,9 \text{ kN}$$

$$F_c = 5 \text{ kN}$$

$$\mu = 0,6$$

$$F_{tr} = \mu \times F_c$$

$$F_{tr} = 0,6 \times 5 \quad (42)$$

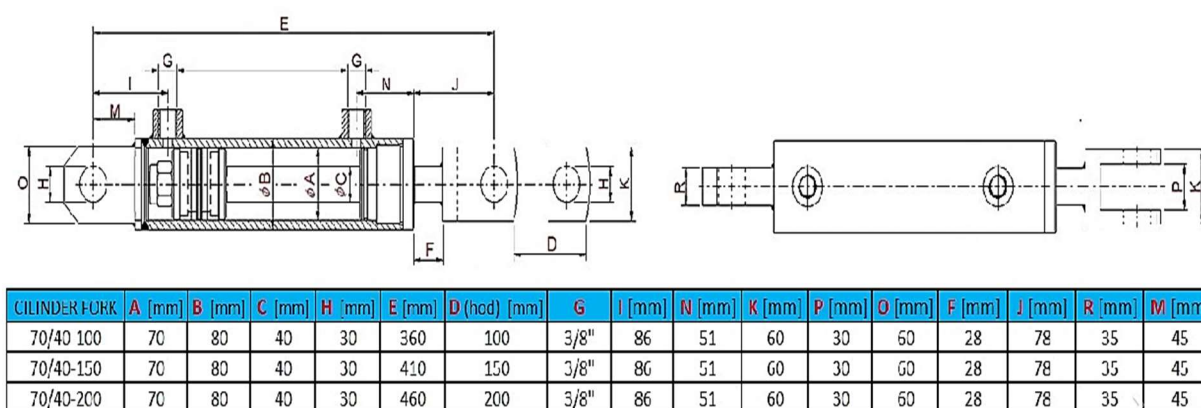
$$F_{tr} = 3 \text{ [kN]}$$

$$F < F_{tr} + F_c$$

$$7,9 < 3 + 5 \quad (43)$$

$$7,9 < 8 \text{ [kN]}$$

Radni cilindar koji ispostavlja silu veće od 5 kN zadovoljit će uvjet vađenja panja. Prema tome odabire se cilindar marke *ROSI TEH-fork 70/40-100* sa dimenzijama prikazanim na slici.



Slika 36. Dimenzije cilindra ROSI TEH- fork 70/40-100. [11]

$$\eta_m \approx 0,75 \div 0,9 \text{ [12]}$$

$$Q_3 = 30 \text{ l/min} \rightarrow 0,5 \text{ l/s}$$

$$\Delta p = 200 \text{ bar} \rightarrow 20 \text{ MPa}$$

$$D_3 = 70 \text{ mm} \rightarrow 7 \text{ cm}$$

$$d_3 = 40 \text{ mm} \rightarrow 4 \text{ cm}$$

$$\eta_v \approx 0,95 \text{ [12]}$$

Aktivna površina klipa kod izvlačenja  $S_3^1$  i sakupljanja  $S_3^2$  [12]

$$S_3^1 = \frac{D_3^2 \times \pi}{4} \quad (44)$$

$$S_3^1 = \frac{7^2 \times \pi}{4} = 38,48 \text{ [cm}^2\text{]}$$

$$S_3^2 = \frac{(D_3^2 - d_3^2) \times \pi}{4} \quad (45)$$

$$S_3^2 = \frac{(7^2 - 4^2) \times \pi}{4} = 25,918 \text{ [cm}^2\text{]}$$

Sila izvlačenja "Cilindra 3" [12]

$$F_1^3 = \eta_m \times S_3^1 \times \Delta p$$

$$F_1^3 = 0,85 \times 38,48 \times 2 \quad (46)$$

$$F_1^3 = 65,416 \text{ [kN]}$$

Sila sakupljanja "Cilindra 3" [12]

$$F_2^3 = \eta_m \times S_2 \times \Delta p$$

$$F_2^3 = 0,85 \times 25,918 \times 2 \quad (47)$$

$$F_2^3 = 44,06 \text{ [kN]}$$

Brzina kretanja klipa "Cilindra 3" kod izvlačenja

$$v_1^3 = \eta_v \times \frac{Q_3}{S_3^1}$$

$$v_1^3 = 0,95 \times \frac{0,5}{38,48} \quad (48)$$

$$v_1^3 = 0,01234 \text{ [m/s]}$$

Brzina kretanja klipa "Cilindra 3" kod sakupljanja

$$v_2^3 = \eta_v \times \frac{Q_3}{S_3^2}$$

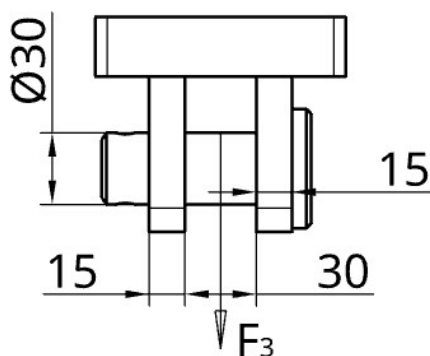
$$v_2^3 = 0,95 \times \frac{0,5}{25,918} \quad (49)$$

$$v_2^3 = 0,0183 \text{ [m/s]}$$

Kod radnog cilindra 3 nije potrebno implementirati prigušni ventil jer u radu ne prolazi brzinu veću od 0,1 m/s.

## 4.2.3.1. Spoj cilindra 3

Spoj radnog cilindra vrši se svornjakom, gdje je materijal za izradu svornjaka S235 JR (Č 0361). Prikaz spajanja je prikazan slikom [Slika 23. Svornjak sa glavom te djelovanje naprezanja [2]].



Slika 37. Prikaz dimenzija te položaj djelovanja sile kod spoja cilindra sa svornjakom

$$D_3 = 30 \text{ mm}$$

$$l_{1,3} = 30 \text{ mm}$$

$$l_{2,3} = 15 \text{ mm}$$

$$F_3 = 6 \text{ kN} = 6000 \text{ N}$$

$$S = 1,5$$

$$k_d = 0,8 \text{ [14]}$$

$$R_{p0,2} = 225 \text{ N/mm}^2$$

$$\sigma_s = \frac{4 \times F_3 \times (l_{1,3} + 2 \times l_{2,3})}{\pi \times D_3^3} \leq \sigma_{s,dop} \quad (50)$$

$$\sigma_s = \frac{4 \times 6000 \times (30 + 2 \times 15)}{\pi \times 30^3} = 16,97 \text{ [N/mm}^2\text{]}$$

$$\sigma_{s,dop} = \frac{R_{p0,2}}{S} \geq \sigma_s \quad (51)$$

$$\sigma_{s,dop} = 150 \geq 16,97$$

**ZADOVOLJAVA**

$$\tau_s = \frac{2 \times F}{\pi \times d^2} \leq \tau_{s,dop} \quad (52)$$

$$\tau_s = \frac{2 \times 6000}{\pi \times 30^2} = 4,244 \text{ [N/mm}^2\text{]}$$

$$\tau_{s,dop} = k_d \times \sigma_{s,dop} \geq \tau_s$$

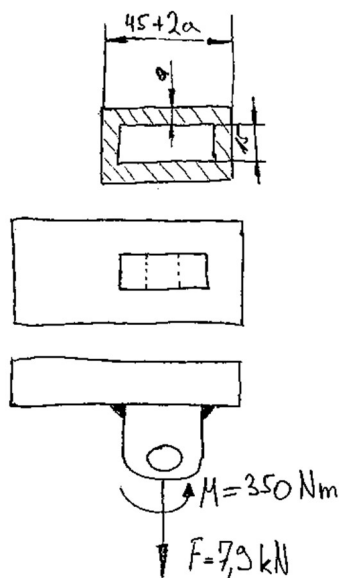
$$\tau_{s,dop} = 0,8 \times 150 = 120 \text{ [N/mm}^2\text{]} \quad (53)$$

$$\tau_{s,dop} \geq \tau_s$$

**ZADOVOLJAVA**

## 4.2.3.1.1. Zavar nosača cilindra 3

Sila kojom se opterećuju zavari je vučna sila koja je potrebna za vađenje panja. Ta sila iznosi 7,9 kN kod jedne hvataljke (objašnjeno u poglavlju 4.2.3.) . Kako je vučna sila za samo izvlačenje panja veća od sile koju nam daje radni cilindar 3, preko te sile se računa potrebna debljina zavora. Zavar je opterećen vlačno, savojno te torzijski. Kod toga zavora postoji mogućnost pojave okretnog momenta koji je ostvaren rotatorom. Najveći mogući ostvarivi moment je 350 Nm. [18] Najveće dopušteno naprezanje za materijal S235 JR



Slika 38. Zavar nosača cilindra 3

$$a = 3 \text{ mm}$$

$$l = 45 \text{ mm}$$

$$b = 15 \text{ mm}$$

$$h = 25 \text{ mm}$$

$$y = 25,5 \text{ mm}$$

$$F = 7900 \text{ N}$$

$$M = 350 \text{ Nm}$$

Površina zavora

$$\begin{aligned} A_{zv} &= (45 \times 3 + 19 \times 3) \times 2 \\ A_{zv} &= 384 \text{ [mm}^2\text{]} \end{aligned} \quad (54)$$

Vlačno naprezanje zavora

$$\begin{aligned} \sigma_v &= \frac{F}{A_{zv}} \\ \sigma_v &= 20,57 \text{ [MPa]} \end{aligned} \quad (55)$$

Moment tromosti presjeka zavora

$$\begin{aligned} I_y &= \frac{(b + 2a) \times (l + 2a)^3 - bl^3}{12} \\ I_y &= 118233 \text{ [mm}^4\text{]} \end{aligned} \quad (56)$$

Moment u korijenu zavora

$$\begin{aligned} M_1 &= F \times h \\ M_1 &= 118500 \text{ [Nmm]} \end{aligned} \quad (57)$$

Savojno naprezanje

$$\begin{aligned} \sigma_f &= \frac{M_1}{I_{zav}} \times y \\ \sigma_f &= 25,5 \text{ [MPa]} \end{aligned} \quad (58)$$

Torzijsko opterećen zavar

$$\begin{aligned} \tau_t &= \frac{M}{I_{zav}} \times y \\ \tau_t &= \frac{350}{\frac{3 \times 19^3}{12} \times 2} \times 25,5 \\ \tau_t &= 2,605 \text{ [MPa]} \end{aligned} \quad (59)$$

Ekvivalentno naprezanje

$$\sigma_{ekv} = \sqrt{(\sigma_f + \sigma_v)^2 + 3 \times \tau_t^2} \leq \sigma_{dop}$$

$$\sigma_{ekv} = \sqrt{46,07^2 + 3 \times 2,605^2}$$

$$\sigma_{ekv} = 46,15 \text{ [MPa]}$$
(60)

Zavareni šavovi								
Zavar	Naprezanje	Kvaliteta Tab. 4	mirujuće		Opterećenje jednosmjerno promjenljivo		naizmjenično promjenljivo	
			St 37 (Č. 0361)	St 50 (Č. 0561)	St 37 (Č. 0361)	St 50 (Č. 0561)	St 37 (Č. 0361)	St 50 (Č. 0561)
Priključni presjek A								
Na kutnom zavaru	Vlak, tlak	I	180	220	120	140	60	75
		II	145	175	95	110	50	60
		III	125	155	85	100	40	50
	Savijanje ekvivalentno naprezanje	I	240	280	155	180	75	95
		II	190	220	125	145	60	75
		III	170	190	110	125	50	65
	Torzija	I	125	155	85	100	50	65
		II	100	125	70	80	40	50
		III	85	110	60	70	35	45

Slika 39. Orijentacijski podaci dopušteni naprezanja u zavarenim šavovima [2]

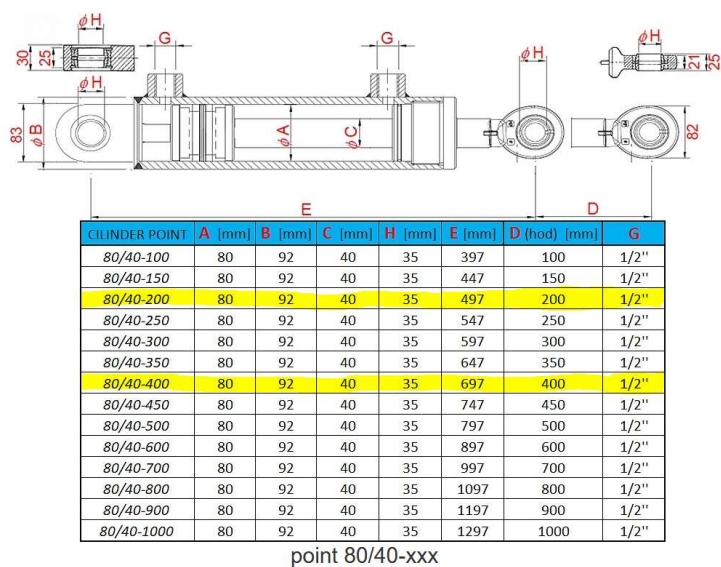
$$\sigma_{red} \leq \sigma_{dop} \text{ [MPa]}$$

**ZADOVOLJAVA**

Prema slici 39. vidimo kako je dopušteno naprezanje za naizmjenično promjenljivo opterećenje dopušteno naprezanje iznosi 50 [MPa] što je veće od izračunatog ekvivalentnog (reduciranog) opterećenja.

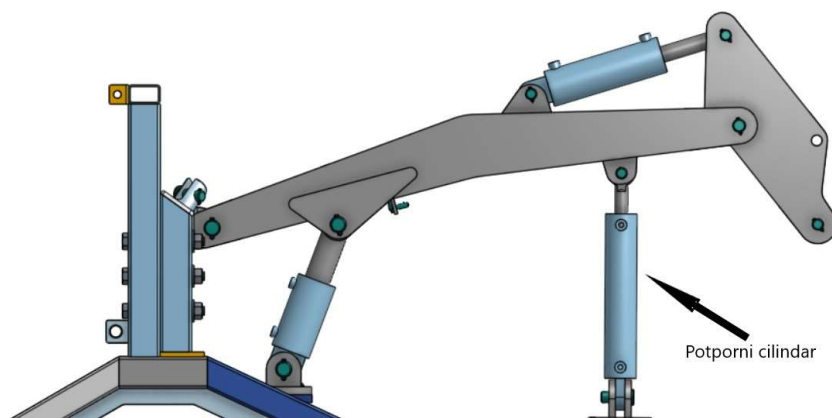
#### 4.3. Ostali hidraulični cilindri

Ostala dva hidraulična cilindra koja se postavljaju jesu cilindri marke ROSITEH point 80/40-400 te 80/40-200.

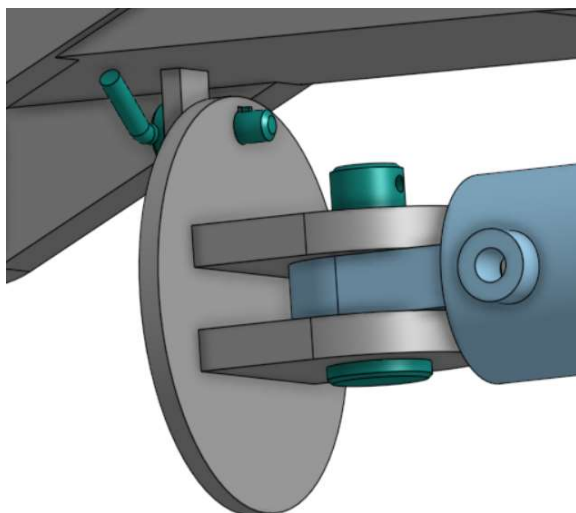


Slika 40. Hidraulični cilindri

Veći radni cilindar postavlja se kao pomoćni potporni cilindar kod ruke te služi kao pripomoć tokom izvlačenja panja te oslonac kako bi se umanjila naprezanje te dodatno olakšalo izvlačenje. Navedeni cilindar koristi se po potrebi, odnosno kada se izvlače veći panjevi. Prije korištenja cilindra potrebno ga je postaviti u radni položaj. Kad više nije potreban, cilindar se stavi u zatvoreni položaj gdje se pomoću klina zaključa za nosač koji je postavljen na ruci.

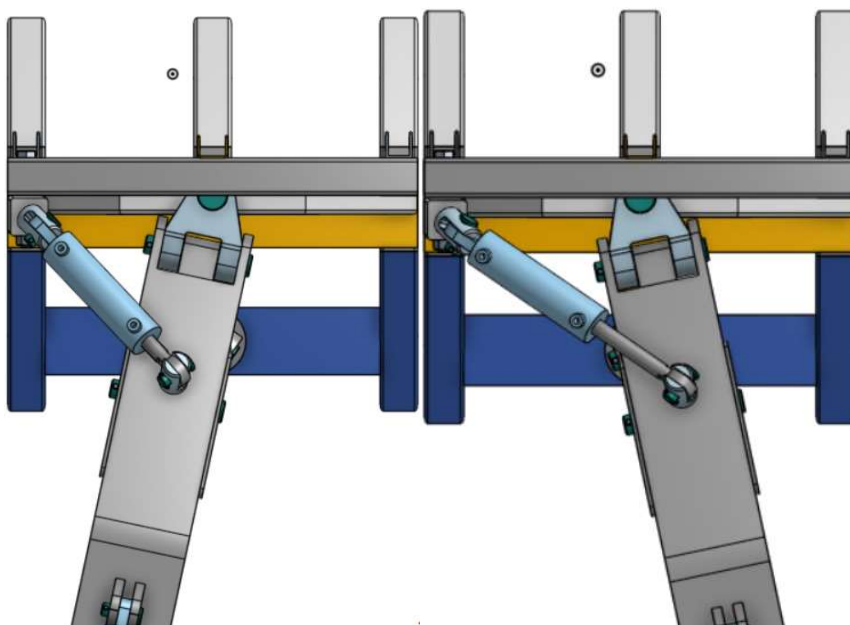


Slika 41. Položaj potpornog cilindra prilikom rada



**Slika 42. Položaj zatvorenog potpornog cilindra**

Manji radni cilindar postavlja se na bočni četvrtasti profil stupa (100x100x4 mm) nosive konstrukcije te služi za zakretanje ruke prilikom rada.



**Slika 43. Krajnji položaj ruke kod sakupljenog i izvučenog cilindra**

Veze sa kojima su spojeni cilindri za konstrukciju identični su kao i kod radnog cilindra 2, gdje se usvaja sve prethodno izračunato za uvjete čvrstoće.



#### 4.4. Proračun hidraulične pumpe

Hidraulične pumpe su uređaji koji pomoću neke mehaničke energije dovedene iz vanjskog izvora pretvaraju u hidrauličnu energiju (energiju radnog fluida). Prikazani sustav karakterizira hidrostatički sustav, odnosno prisutni su visoki tlakovi i niže brzine strujanja fluida. Pumpe se mogu podijeliti na dinamičke i volumenske. Kod pumpi specifičan protok je određen geometrijom komora (gdje postoji vrste kod kojih se volumen može mijenjati). U ovom radu proveden je osnovni proračun kako bi se odabrala potrebna pumpa koja bi zadovoljavala karakteristike.

U prvom dijelu potrebno je odrediti koliki mora biti maksimalni mogući odnosno dobavljivi protok pumpe. Pretpostavlja se da kod upravljanja neće biti korišteno više od 2 upravljiva cilindra. Kako je zamišljeno da rukovanje priključkom izvršava samo jedna osoba ona nije u mogućnosti koristiti više od dva upravljiva razvodnika. Najveći protok odlazi za upravljanje radnog cilindra 1 te radnog cilindra 3 (4 cilindra kod hvataljke). Lokalni gubici se zanemaruju kod ovo proračuna.

$$\eta_{Km} = 95\% = 0,95$$

$$q_v = 1\% = 0,01$$

$$\eta_p = 75\% = 0,75$$

*Protok za radni cilindar 1 prema [15] iznosi :*

$$Q_{k,1} = 73,59 \text{ l/min}$$

$$F_1 = 245000 \text{ N}$$

$$D = 160 \text{ mm}$$

Pad tlaka kod cilindra 1 [12]

$$\Delta p_k = \frac{4}{\pi \times D^2} \times \frac{F_1}{\eta_{Km}} \quad (61)$$
$$\Delta p_k = 12,82 \text{ MPa}$$

Protok kroz pumpu za cilindar 1 [12]

$$\begin{aligned} Q_1 &= (1 + q_v) \times Q_{k,1} \\ Q_1 &= 74,32 \text{ l/min} \\ Q_1 &= 1,2386 \text{ l/s} \end{aligned} \quad (62)$$

Kako se zanemaruju lokalni gubici pretpostavlja se da je prirast tlaka u pumpi jednak padu tlaka cilindra 1.

$$\Delta p_P = \Delta p_k$$

Gdje iz toga slijedi da za radni cilindar 1, potrebna je **snaga pumpe** na vratilu: [12]

$$\begin{aligned} P_{P,1} &= \frac{1}{\eta_P} \times Q \times \Delta p_P \\ P_{P,1} &= 21,17 \text{ kW} \end{aligned} \quad (63)$$

Protok za radni cilindar 3 prema [11] iznosi :

$$Q_{k,3} = 30 \text{ l/min}$$

$$F_3 = 7900 \text{ N}$$

$$D = 70 \text{ mm}$$

Pad tlaka kod cilindra 3

$$\begin{aligned} \Delta p_k &= \frac{4}{\pi \times D^2} \times \frac{F}{\eta_{Km}} \\ \Delta p_k &= 2,16 \text{ MPa} \end{aligned} \quad (67)$$

Protok kroz pumpu za cilindar 3

$$\begin{aligned} Q_3 &= (1 + q_v) \times Q_{k,3} \\ Q_3 &= 30,3 \text{ l/min} \\ Q_3 &= 0.505 \text{ l/s} \end{aligned} \quad (68)$$

Zanemaruju se lokalni gubici

$$\Delta p_P = \Delta p_k$$

Gdje iz toga slijedi da za radni cilindar 3, potrebna je **snaga pumpe** na vratilu:

$$P_{P,3} = \frac{1}{\eta_P} \times Q \times \Delta p_P \quad (69)$$

$$P_{P,3} = 1,454 \text{ kW}$$

Kako je kod hvataljaka prisutno 4 cilindra (4 x radni cilindar 3) njihov sistem je spojen na principu paralelnog spoja pa je tako potreban protok :

$$Q = 4 \times 30,3$$

$$Q = 121,2 \text{ l/min} \quad (70)$$

$$Q = 2,02 \text{ l/s}$$

Snaga pumpe:

$$P = 4 \times 1,454$$

$$P = 5,816 \text{ kW} \quad (71)$$

Ukupna potrebni protok pumpe

$$Q_{ukup} = Q_1 + Q$$

$$Q_{ukup} = 195,52 \text{ l/min} \quad (72)$$

$$Q_{ukup} = 3,25 \text{ l/s}$$

Ukupna snaga pumpe na vratilu

$$P_{ukup} = P + P_{P,1}$$

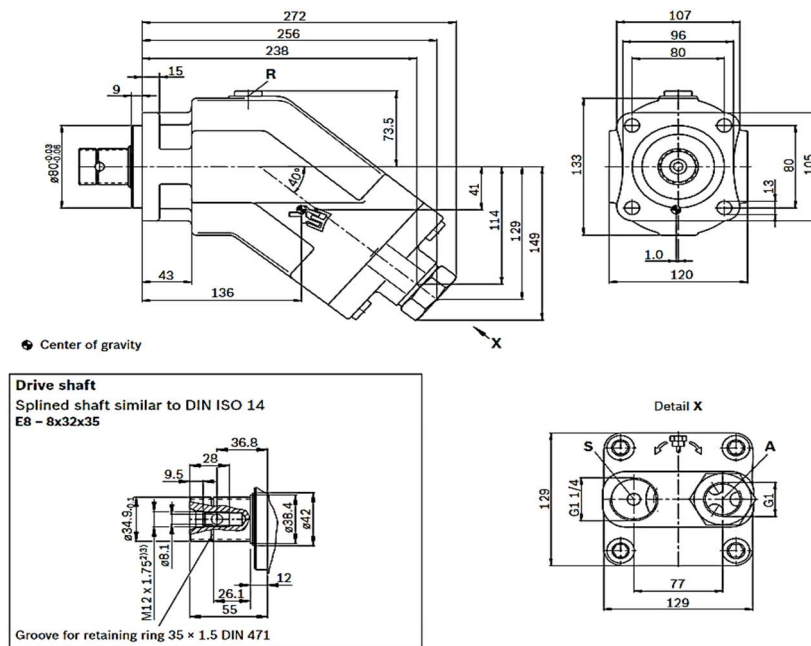
$$P_{ukup} = 26,98 \text{ kW} \quad (73)$$

Temeljem dobivenih rezultata protok kod odabrane pumpe mora biti veći od 3,25 l/s a snaga koju nam isporučuje vratilo mora biti veće od 26,98 kW kod odabranoga traktora.

Odabrana je pumpa marke **Rexroth**, model A17FNO.

**Tablica 5. Tehničke karakteristike odabrane pumpe [19]**

<b>Proizvođač</b>	Rexroth
<b>Model</b>	A17FNO
<b>Kataloški broj</b>	R902162400
<b>Radni volumen</b>	125 [cm <sup>3</sup> ]
<b>Maksimalni protok</b>	225 [l/min]
<b>Maksimalni tlak</b>	300 [bar]

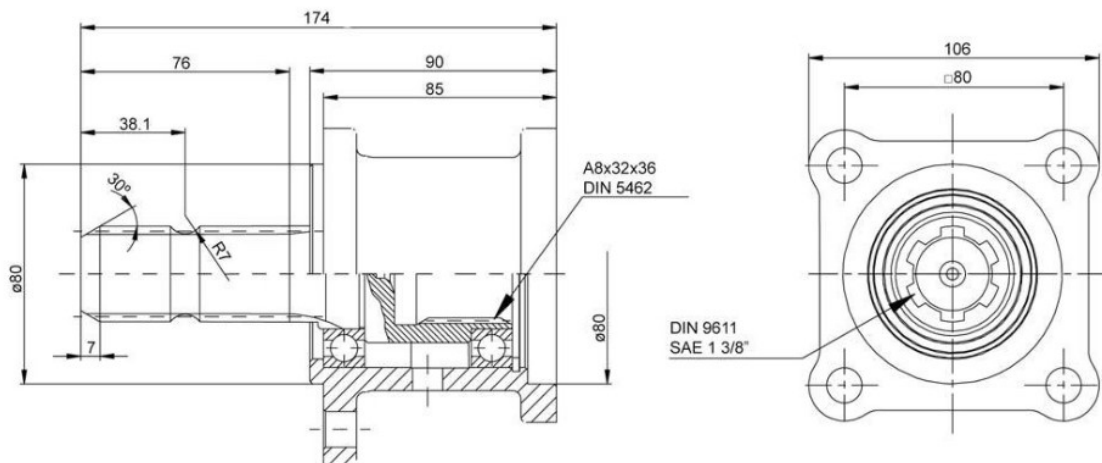


Slika 44. Skica odabrane hidraulične pumpe [19]

Kako je izlazno vratilo pumpe izrađeno prema normi ISO 14 (DIN5462) kardanski prijenos iz traktora nije mogući direktno na odabranu pumpu pa je iz toga razloga potrebno postaviti adapter koji nam to omogućava. Izlazno vratilo iz traktora izrađeno je prema normi DIN 9611. Za korištenje standardnog kardanskog vratila potrebno je postaviti adapter koji služi u tu svrhu proizvođača NFZ-Hydraulic.

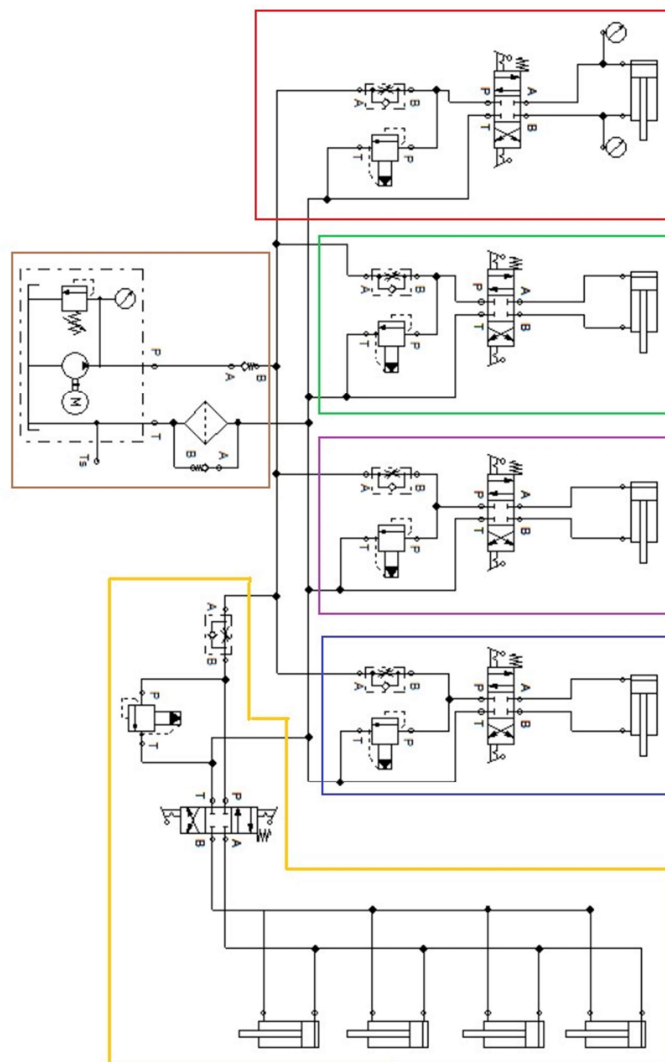


Slika 45. Pogled spojenog adaptera sa pumpom [20]



Slika 46. Skica adaptera marke NFZ-Hydraulic [20]

#### 4.4.1. Hidraulična shema sustava

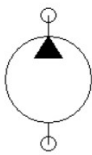

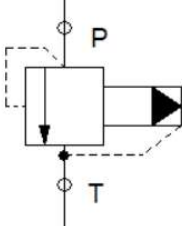



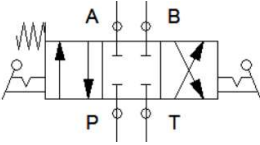
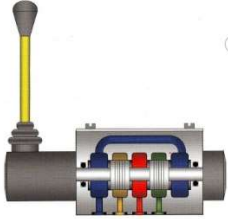
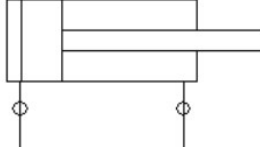

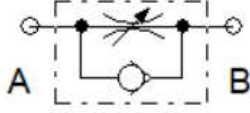



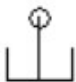

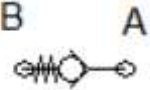

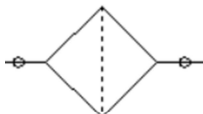

Hidraulična shema izrađena u programu FluidSim. Različitim bojama označena su polja koja prikazuju što se nalazi kod sustava za upravljanjem svakim cilindrom. Smeđom bojom označena je shema u kojoj se nalazi pumpa preko koje se tlači i šalje radni fluid u dalje u sistem. Pumpa kod rada se snabdijeva preko spremnika gdje je prethodno cijeli sistem napunjen uljem.


Kod izlaza radnog fluida iz pumpe, prije grananja postavljen je tlačni ventil koji sprečava prekomjerno snabdijevanje radnog fluida u sistem kada to nije potrebno, te je postavljen nepovratni ventil kako bi se spriječilo povratak radnog fluida u pumpu što kao posljedica može uništiti pumpu. Iz sistema kada se vraća ulje u spremnik, postavljen je filter kako bi sakupljao nečistoće koje bi se našle u sistemu, time nam se produljuje radni vijek pumpe.

Sistemi kod radnih cilindara 1,2,3,4 (crvena, zelena, ljubičasta i plava boja) rade na isti princip, odnosno isti elementi su potrebni za kreiranje sustava. Nakon grananja iz sustava koji je stigao od pumpe, fluid dalje dolazi do protočnog ventila gdje se ograničava kretanje fluida. Prije razvodnika za upravljanje postavljen je tlačni ventil. Razvodnik za upravljanje je 4/3 koji služi za usmjeravanje fluida te ima tri položaja djelovanja i četiri priključka, prvi položaj je kada je on zatvoren, odnosno ne propušta daljnje napredovanje fluida do hidrauličnog cilindra. Kada je otvoren (lijevo ili desno), može propuštati fluid na smjer djelovanja cilindra tako da ga sakuplja ili otvara.

Tablica 6. Elementi u sustavu

<i>ELEMENT</i>	<i>SIMBOL</i>	<i>SLIKA</i>
Pumpa		
Tlačni ventil-direktno upravljani		

<p>Razvodnik 4/3 ručno upravljani sa oprugom za povrat</p>		
<p>Dvoradni cilindar</p>		
<p>Protočni ventil jednosmjerni cijevni</p>		
<p>Manometar</p>		
<p>Spremnik</p>		
<p>Nepovratni ventil</p>		
<p>Filter (Cijevni)</p>		

Hidraulične cijevi (savitljive i nesavitljive)		
--	--	--

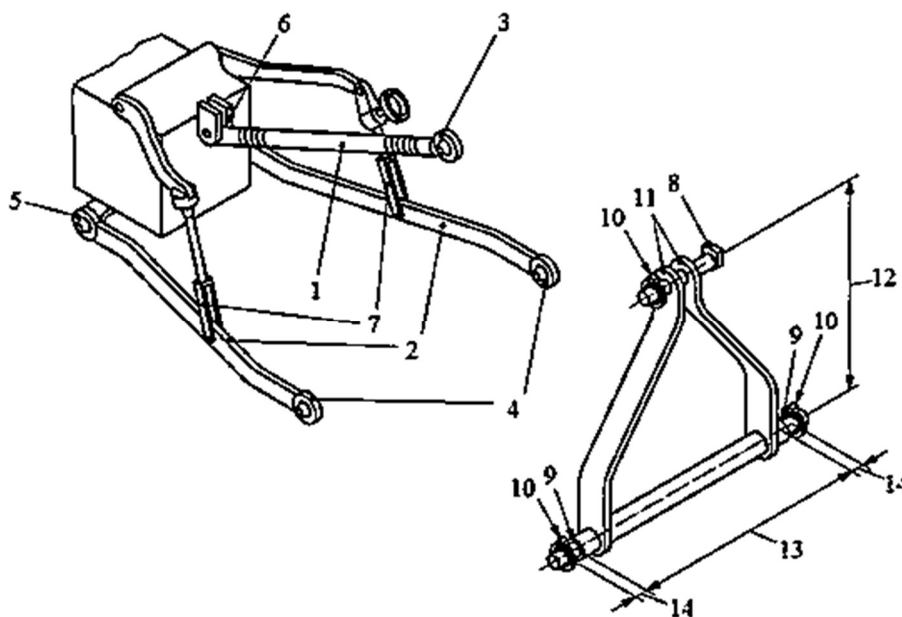
#### 4.5. Odabir traktora

Kod odabira traktora, traktori su podijeljeni na 7 kategorija prema normi ISO-730 (snaga koja se šalje na izlazno vratilo). Snaga motora na priključno vratilo prenosi se direktno, gdje se priključak (PTO) najčešće nalazi sa stražnje strane traktora. Brzina vrtnje koje isporučuje traktor iznosi  $540 \text{ min}^{-1}$ , dok je kod većih traktora taj broj veći,  $1000 \text{ min}^{-1}$ , postoje i izvedbe traktora koje mogu mijenjati sa  $540$  na  $1000 \text{ min}^{-1}$  (dvobrzinska izlazna vratila).

Tablica 7. Podjela traktora prema snazi na izlazno vratilu

Kategorija	1N	1	2	3N	3	4N	4
Snaga PTO [kW]	do 35	do 48	30-92	60-185	60-185	110-350	110-350

Odabrana kategorija traktora bit će dovoljna kategorija 2. Prema toj kategoriji traktora potrebno je prema normi ISO-730 konstruirati položaje za priključak na tro-spojnu vezu. U tom spoju postoji tri nosača koji se pomiču (dva koji se nalaze sa donje strane i jedna sa gornje).

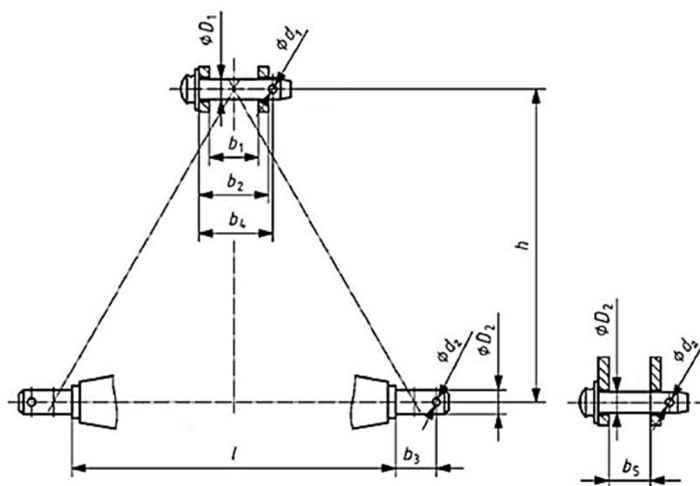


Slika 47. Osnovni dijelovi veze [21]



- 1 - gornja poluga                      2 - donja poluga                      3 - gornja točka prikapčanja  
 4 - donja točka prikapčanja                      5 - veza donje poluge i traktora  
 6 - veza gornje poluge i traktora                      7 - nosač za upravljanje donjim polugama  
 8 - svornjak gornje točke prikapčanja                      9 - rukavac donje točke prikapčanja  
 10 - osigurač                      11 - nosač priključka                      12 - visina nosača priključka  
 13 - razmak donjih upornih točaka                      14 - širina donjih upornih mjesta

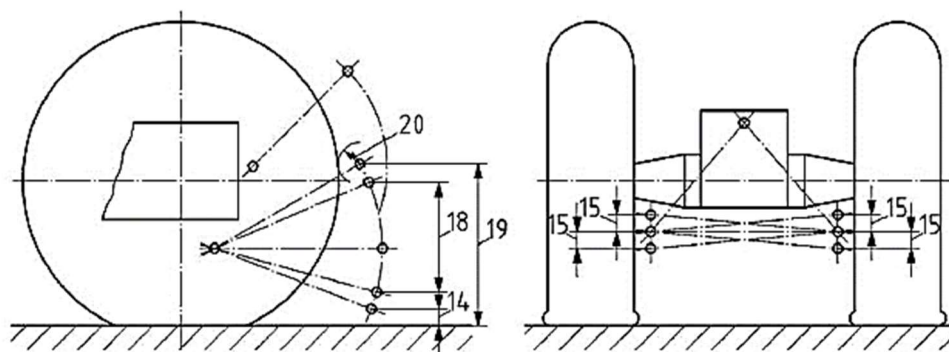
Osnovne dimenzije položaja priključaka bitne za spoj prikazane su na slici ispod gdje su dane i potrebite dimenzije u tablici. Donje mjesto spoja moguće je odraditi u dvije izvedbe, te ono ovisi o prihvatu traktora.



Slika 48. Dimenzije položaja tro-spojne veze [21]

Tablica 8. Osnovne dimenzije priključka

Kategorija	Osnovne dimenzije priključka [mm]								
	ØD1	ØD2	min Ød1	min Ød2	B1	B3	B5	h±1,5	l±1,5
2	25,5	28	12	12	52	49	65	610	825



Slika 49. Dimenzije za podešavanje prihvata [21]

14 – donja visina spojne točke

15 - podešavanje donjih spojnih točaka

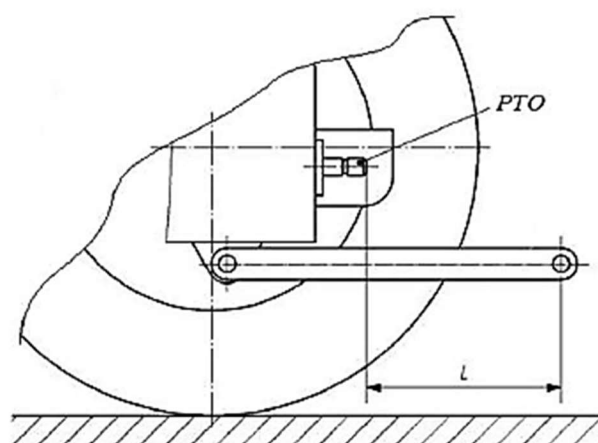
18 – kretanje vertikalnog pomaka

19 – transportna visina

20 – razmak između gornje spojne točke te nekog dijela traktora prilikom transporta

Tablica 9. Osnovne dimenzije za podešavanje

Kategorija	Dimenzije za podešavanje [mm]				
	14 (max)	15 (min)	18 (min)	19 (min)	20 (min)
2	230	100	650	950	100



Slika 50. Udaljenost izlaznog vratila do donje spojne točke

Za kategoriju 2 udaljenost izlaznog vratila do donje spojne točke  $L$  iznosi od 550-575 mm.

Odabrani traktor za priključak je Deutz-Fahr 7007. Navedeni traktor se nalazi u potrebnoj kategoriji prema kojoj je konstruiran priključak tro-spojne veze. Karakteristike traktora prikazane su na slici [Slika 52].



Slika 51. Prikaz traktora Deutz-Fahr 7007

Production		Hydraulics	
Manufacturer:	Deutz-Fahr	Type:	open center
Type:	Utility tractor	Pressure:	2538 psi 175.0 bar
Deutz-Fahr D 7007 Power		Valves:	1 to 3
Engine:	70 hp 52.2 kW	Pump flow:	17.7 gpm 67.0 lpm
PTO (claimed):	68 hp 50.7 kW	Power Take-off (PTO)	
Mechanical		Rear PTO:	independent
Chassis:	4x2 2WD 4x4 MFWD 4WD	Rear RPM:	540 540/1000*
Differential lock:	mechanical rear	Tractor hitch	
Steering:	power	Rear Type:	II
Brakes:	mechanical drum	Control:	position and draft control
Cab:	Four-post ROPS. Cab available with heat.	Rear lift:	5733 lbs 2600 kg 7276 lbs 3300 kg ((Optional))
Transmission:	12-speed synchronized	Dimensions & Tires	
Engine Detail		2WD Wheelbase:	85.4 inches 216 cm
Deutz F4L 912	diesel	4WD Wheelbase:	87.3 inches 221 cm
4-cylinder	air-cooled	Weight:	6305 to 7121 pounds
Displacement:	230 ci 3.8 L	Front tire:	10.00x16
Bore/Stroke:	3.94x4.72 inches 100 x 120 mm	2WD Rear tire:	18.4x30
Power:	70 hp 52.2 kW		
Rated RPM:	2300		
Starter type:	electric		

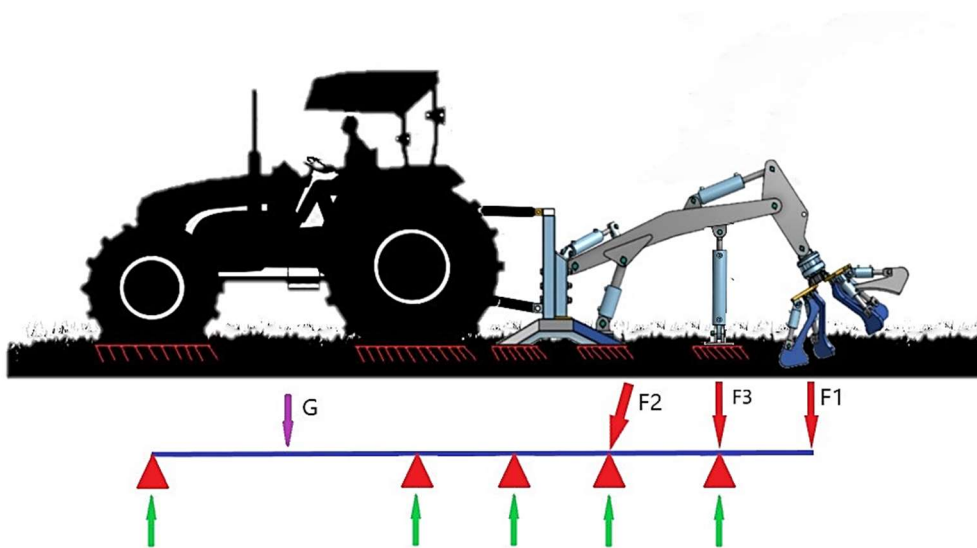
Slika 52. Tehničke karakteristike traktora [24]

#### 4.5.1. Stabilnost prilikom rada

Prilikom izvlačenja panja treba obratiti pozornost da nam traktor i priključak za izvlačenje panja budu u ravnotežnom stanju. To znači da sustav sila (sila koju uzrokuje cilindar te reakcijska sila koja se javlja kod vađenja panja) koje djeluju na neko tijelo (u ovom radu je traktor i priključak) mora biti u ravnoteži gdje njihovo zajedničko djelovanje neće pomaknuti tijelo iz stanja mirovanja (kada dođe do vađenja ne smije doći do pomicanja položaja u kojem je prvotno bilo postavljeno za vađenje).

Uvjet ravnoteže jest moguće dobiti na dva načina analitičkim putem i grafičkim putem. Analitičkim putem uvjet je ispunjen kada je:  $\sum \mathbf{F} = \mathbf{F}_R = \mathbf{0}$  odnosno  $\sum \mathbf{M} = \mathbf{M}_{rez} = \mathbf{0}$ . Grafičkim putem uvjet može biti ispunjen kada je poligon sila i verižni poligon zatvoren (ravnoteža od tri sile trokut mora biti zatvoren).

Nadalje može se odmah uočiti kada broj nepoznatih veličina nije veći od broja uvjeta ravnoteže rezultat nam govori da je promatrani sustav u ravnoteži, dok suprotno broj nepoznatih veličina **veći** od broja uvjeta ravnoteže tada je sustav **neodređen**.

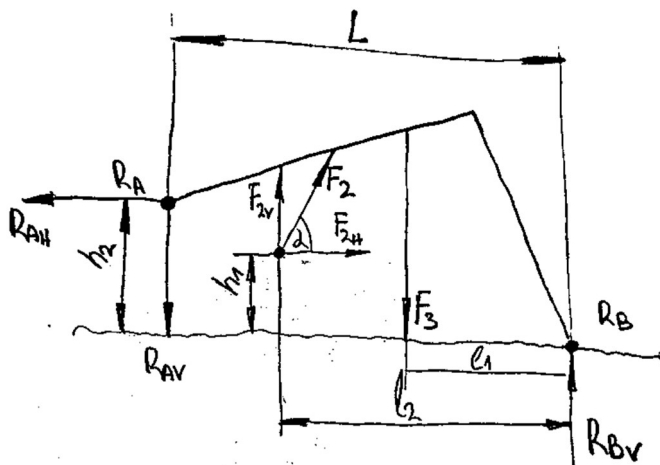


Slika 53. Prikaz djelovanja sila prilikom izvlačenja

Kako sile prema slici [Slika 53] koje djeluju prilikom vađenja ( $F_1$ ,  $F_2$  i  $F_3$ ) premašuju reakcije na osloncima koji su kod nogara, priključak nam nije u ravnoteži te je potrebna dodatna sila traktora koja je uzrokovana njegovom težinom kako bi sustav bio u ravnoteži.

Na prikazanoj slici [Slika 54] je sustav djelovanja sila koji se uspostavlja kod priključka.

Sustav je pojednostavljen



Slika 54. Pojednostavljeni sustav stabilnosti sustava priključka

$$F_2 = 245 \text{ kN (2)}$$

$$F_3 = 88 \text{ kN (sila koju može ispostaviti radni cilindar 5)}$$

Dimenzije dobivene mjerenjem u programu za 3D modeliranje:

$$h_1 = 0,172 \text{ m} \quad L = 2,01 \text{ m} \quad l_2 = 1,66 \text{ m}$$

$$h_2 = 0,627 \text{ m} \quad l_1 = 0,64 \text{ m} \quad \alpha = 60^\circ$$

Suma svih sila koje djeluju horizontalno

$$\begin{aligned} \sum_H &= 0 \\ -R_{AH} + F_{2H} &= 0 \\ F_{2H} &= R_{AH} \end{aligned} \quad (74)$$

Suma svih sila koje djeluju vertikalno

$$\begin{aligned} \sum_V &= 0 \\ R_{AV} - F_{2V} + F_3 - R_{BV} &= 0 \\ R_{AV} &= F_{2V} - F_3 + R_{BV} \end{aligned} \quad (75)$$

Raspodjela sile  $F_2$  na komponente :

Horizontalni smjer

$$F_{2H} = F_2 \times \cos \alpha = 83794 \text{ [N]} \quad (76)$$

Vertikalni smjer

$$F_{2V} = F_2 \times \sin \alpha = 230224 \text{ [N]} \quad (77)$$

Suma momenata (reakcija u točki B)

$$\begin{aligned}\sum M_B &= 0 \\ (F_{2V} - F_3 + R_{BV}) \times L - F_{2V} \times l_2 + F_3 \times l_1 - F_{2H} \times h_1 - R_{AH} \times h_2 &= 0 \quad (78) \\ R_{BV} &= -106933 \text{ [N]}\end{aligned}$$

Reakcija u točki A

Iz (78)  $\rightarrow$  (75)

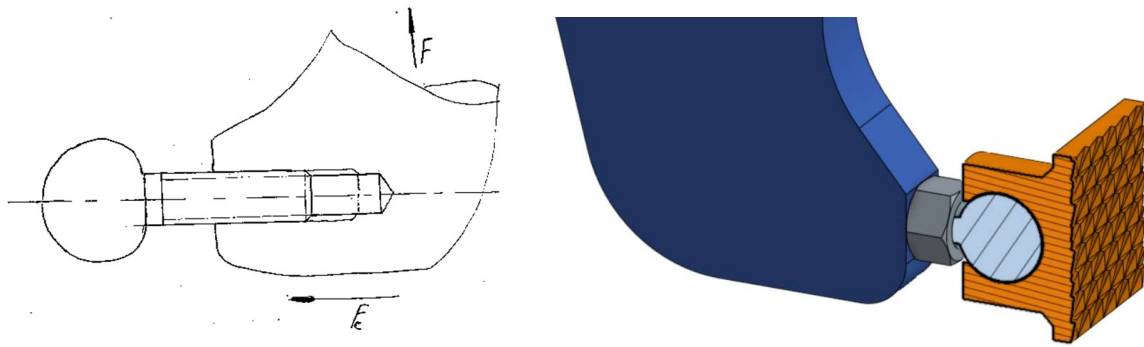
$$\begin{aligned}R_{AV} &= F_{2V} - F_3 + R_{BV} \\ R_{AV} &= 35291 \text{ [N]}\end{aligned} \quad (79)$$

Da bi došlo do uspostavljanja ravnoteže kod izvlačenja za odabrani traktor dovoljna je samo njegova težina. Odabrani traktor zadovoljava potrebitu izlaznu snagu vratila za pokretanje hidraulične pumpe. Ujedno podizna sila koja uspostavlja hidraulika traktora dovoljna je za prijevoz konstruiranog priključka.

#### 4.6. Proračun vijka na odrez kod hvataljke

U sustavu hvataljka, prilikom izvlačenja panja dolazi do smičnog opterećenja vijka. Vijak nam omogućuje spajanje hvatača za hvataljku. Kako cilindar omogućuje pritisak vijka silom  $F_c$  koji je spojen sa hvatačem na panj, pretpostavlja se da taj spoj bude fiksiran. Vijak mora izdržati smično naprezanje uzrokovano silom  $F = 7,9$  kN koje je prethodno izračunato. Taj dio konstrukcije osmišljen je kao najslabiji dio, odnosno ako se sustav preopteretiti prvo će doći do pucanja toga vijka. Time se izbjegavaju puno skuplji kvarovi koji bi mogli nastati na konstrukciji. Kod te pozicije najjednostavnije je bilo izvesti osiguranje kod konstrukcije.

Kako drvo nema savršeno ravnih ploha, ovakvom izvedbom omogućuje se pred namještanje plohe na panj da dobijemo bolji hvat te da se smanji mogućnost klizanja. Ploha koja dodiruje površinu sa panjem nije glatka, već izrađena da vrhovi prilikom vađenja urežu se u koru panja.



Slika 55. Djelovanje sile kod hvatača (lijevo), prikaz

$$F = 7900 \text{ N}$$

$$D_v = 16 \text{ mm}$$

$$m = 1$$

$$R_e = 175 \text{ N/mm}^2 \text{ (S185)}$$

$$\tau_s = \frac{4 \times F}{m \times \pi \times D_v^2} \leq \tau_{s,dop} \quad [2] \quad (80)$$

$$\tau_s = 39,29 \text{ [N/mm}^2\text{]}$$

Dopušteno naprezanje kod izmjeničnog dinamičkog opterećenja

$$\tau_{s,dop} \approx 0,4 \times R_e \quad (81)$$

$$\tau_{s,dop} \approx 70 \text{ [N/mm}^2\text{]}$$

**ZADOVOLJAVA**

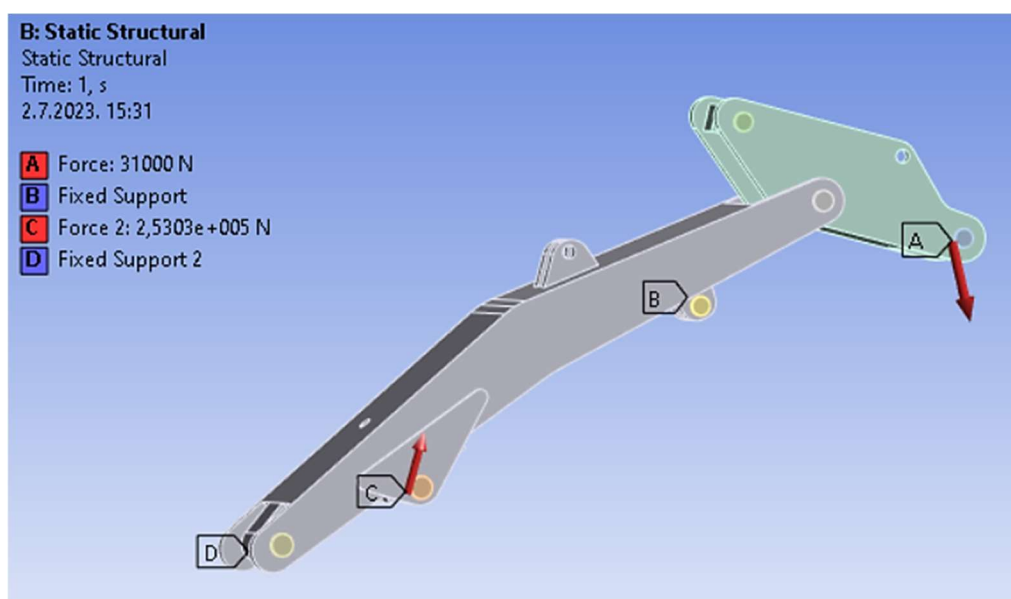
## 5. ANALIZA NAPREZANJA

Analiza napreznja pojedinih dijelova provodi se u programu Ansys u programskom modulu Static Structural. Navedeni program je jedan od vodećih programa za analizu metodom konačnih elemenata koji se koristi u svrhu izvođenja strukturalne analize. Static Structural modulom se određuje učinak postojanog ili statičnog opterećenja na konstrukciju. Rješenja koja se proučavaju u analizama su napreznje i deformacija gdje proučavani dio može biti pod različitim opterećenjima. Tim analizama možemo utvrditi te identificirati kritična područja niske čvrstoće i trajnosti te izbjeći skupe kvarove odnosno popravke.

Kako se koristi studentska verzija programa, ograničeni je broj elemenata koji se može koristiti. Kod svake analize postavlja se veličina elemenata koja dostiže najveći mogući broj konačnih elemenata za točnije rezultate.

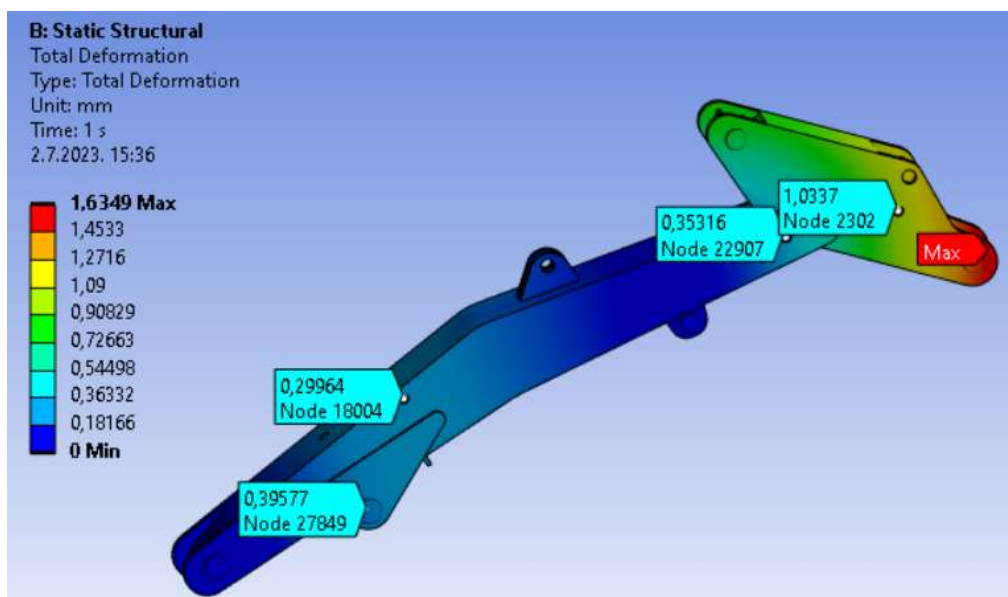
### 5.1. Opterećenje ruku

Opterećeni sustav ruka koji je prikazan na slici [Slika 56] prikazuje poziciju prilikom vađenja panja. Sustav je opterećen sa dvije sile od kojih prvu stvara panj (A) koji se opire izvlačenju te sila koja je uzrokovana hidrauličnim cilindrom (C) koja služi za izvlačenje panjeva. Ruka je fiksirana na mjestu kod zatika (D) i na mjestu (B) kod potpornog cilindra. Sile koje se pojavljuju prilikom izvlačenja panja prethodno izračunate u radu, gdje sila koja se opire izvlačenju panja iznosi 31 kN a sila koju stvara hidraulični cilindar iznosi kod zatika (C) iznosi 245 kN.



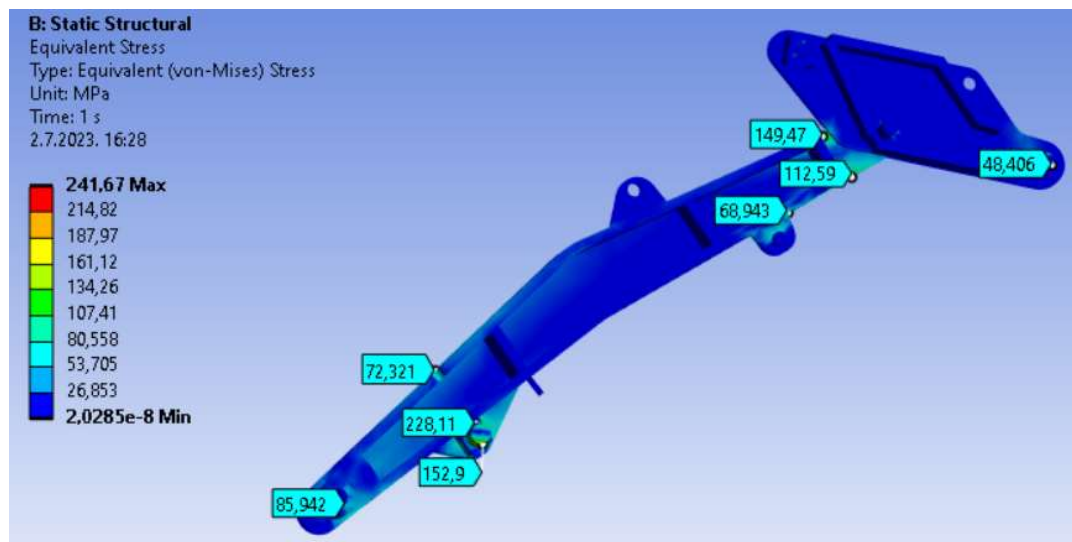
Slika 56. Model opterećenja ruka





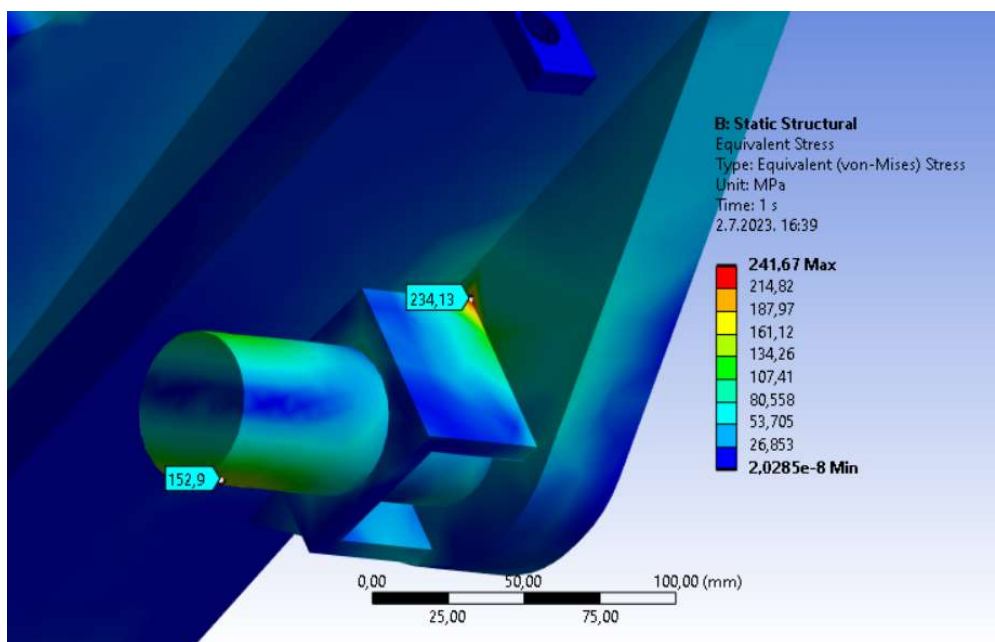
Slika 57. Deformacija ruke

Kod deformacije [Slika 57] vidimo kako je ona najizraženija kod vrha ruke što je logično pošto se taj dio najviše upire vađenju panja pa se ostvaruje najveći pomak.



Slika 58. Naprezanje duž cijele ruke

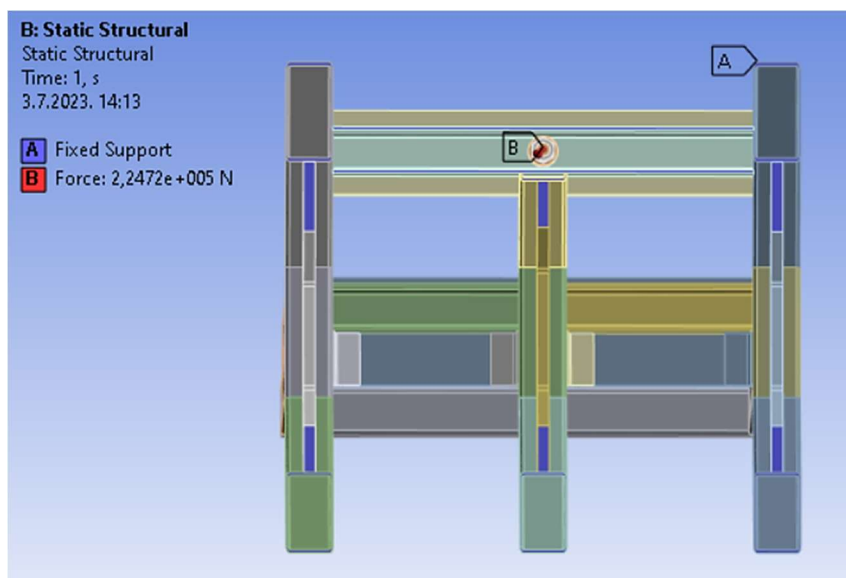
Područje koncentriranog naprezanja [Slika 59] javlja se kod zatika glavnog cilindra (cilindra 1), odnosno kod elementa koji služi za ojačanje. Taj element upravo služi toj svrsi da raspodijeli naprezanja koja se javljaju u tome području te ojača položaj zatika prilikom rada.



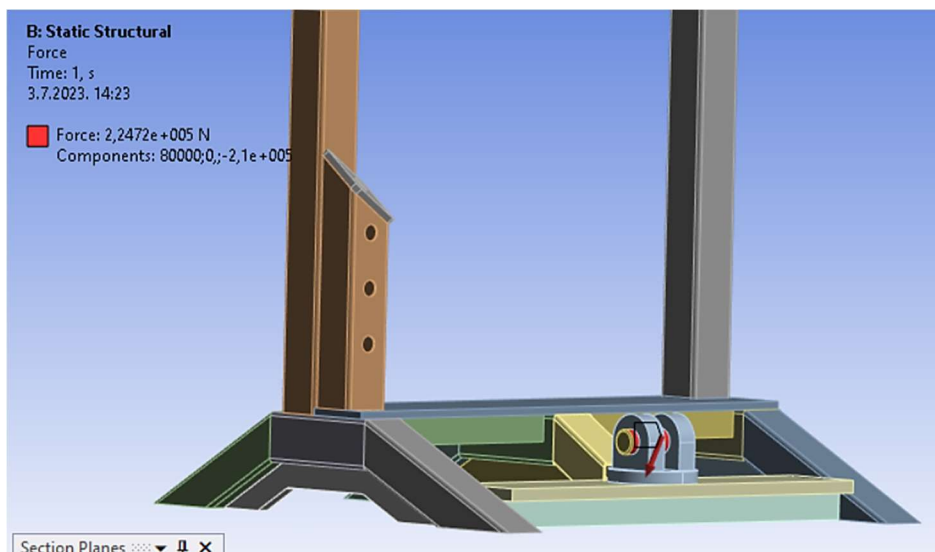
Slika 59. Područje koncentriranog naprezanja kod ruke

## 5.2. Opterećenje nosivog dijela konstrukcije

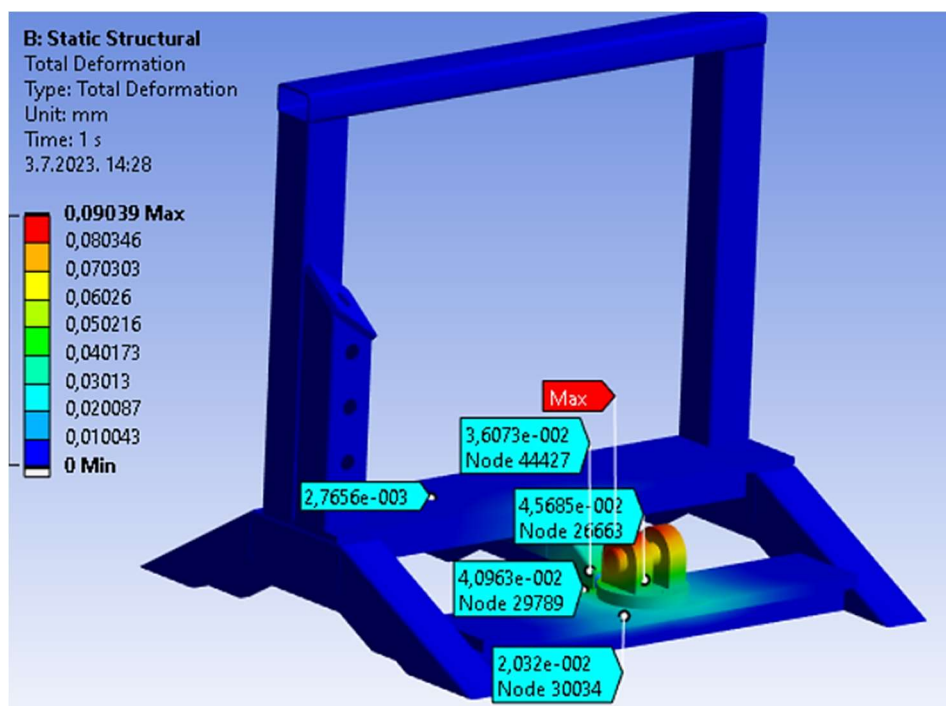
Nosivi dio konstrukcije opterećen je na dijelu gdje se spaja sa radnim cilindrom 1. Opterećenje iznosi 245 kN (B), dok je oslonac konstrukcije obilježen plavom bojom (A) [Slika 60].



Slika 60. Oslonac nosive konstrukcije

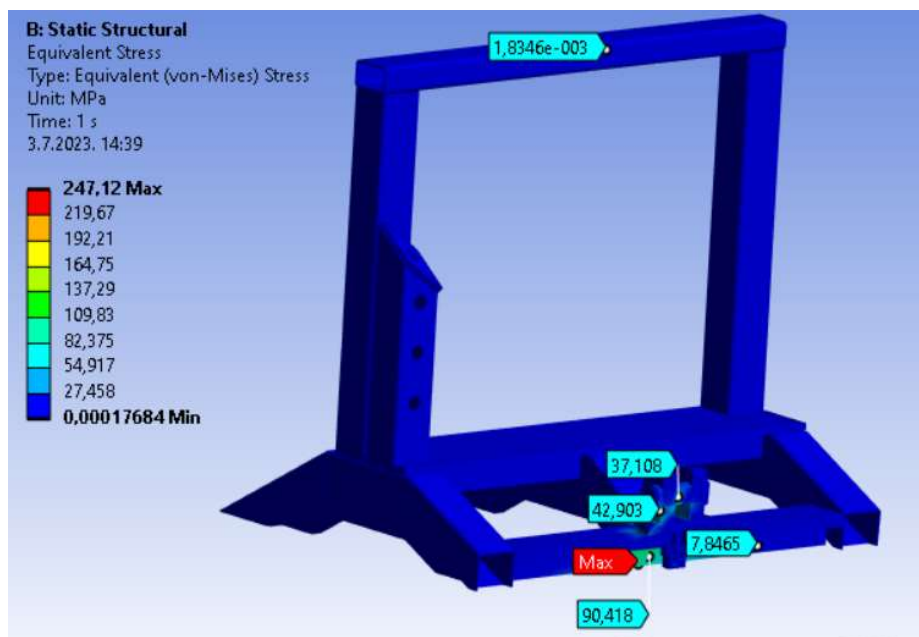


Slika 61. Opterećenje nosive konstrukcije

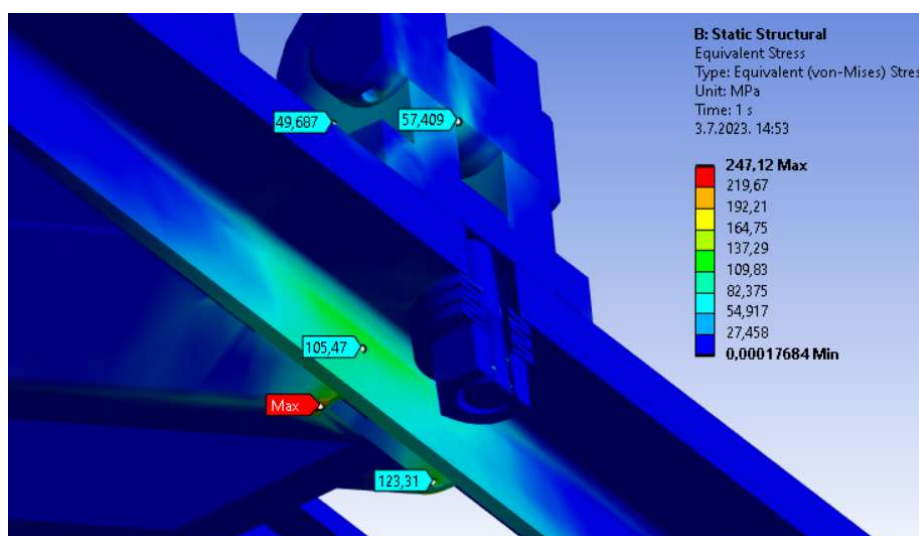


Slika 62. Deformacija nosive konstrukcije

Na slici [Slika 62] najveća deformacija se pojavljuje kod prihvata cilindra. Tijekom najvećega opterećenja dolazi do sakupljanja dijela. Deformacija kod toga dijela iznosi 0,09039 mm što je zanemarivo.



Slika 63. Naprezanje nosive konstrukcije

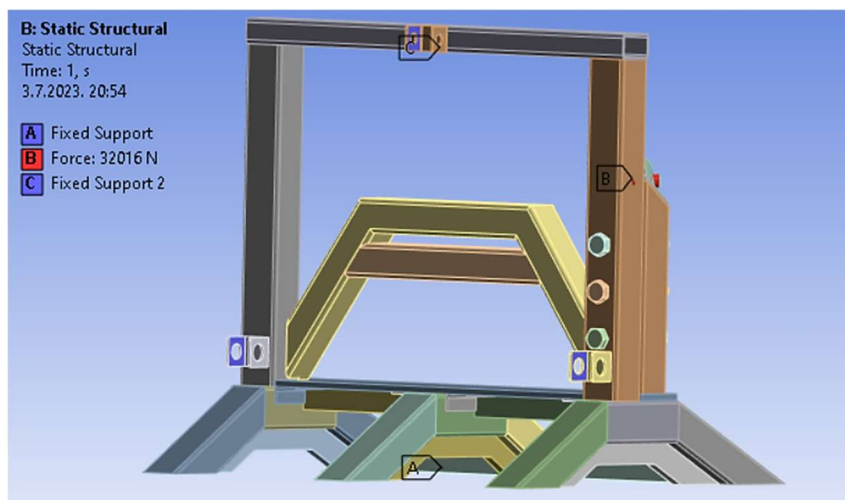


Slika 64. Prikaz detalja koncentriranog djelovanja nosive konstrukcije

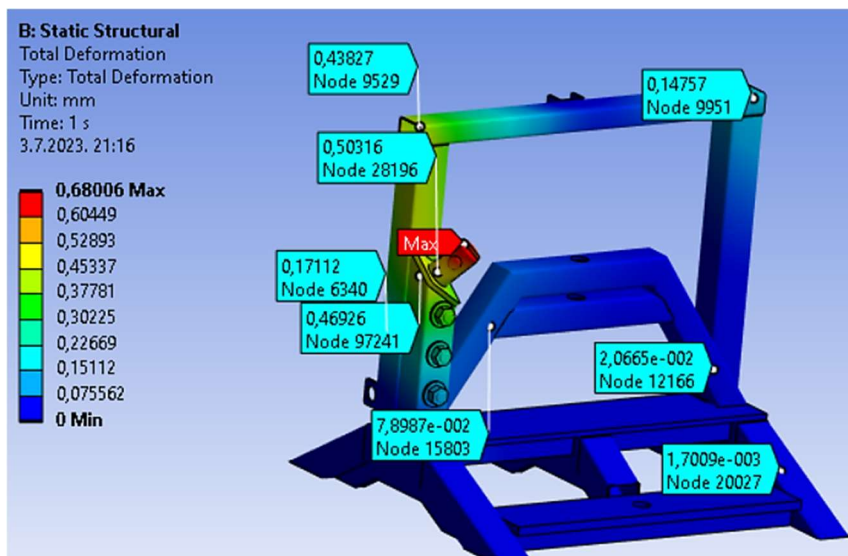
Najveće naprezanje kod nosive konstrukcije iznosi 247,12 MPa. To naprezanje se javlja kod dijela srednjeg nogara na kraju četvrtastog elementa [Slika 64].

### 5.3. Opterećenje bočnog stupa nosive konstrukcije

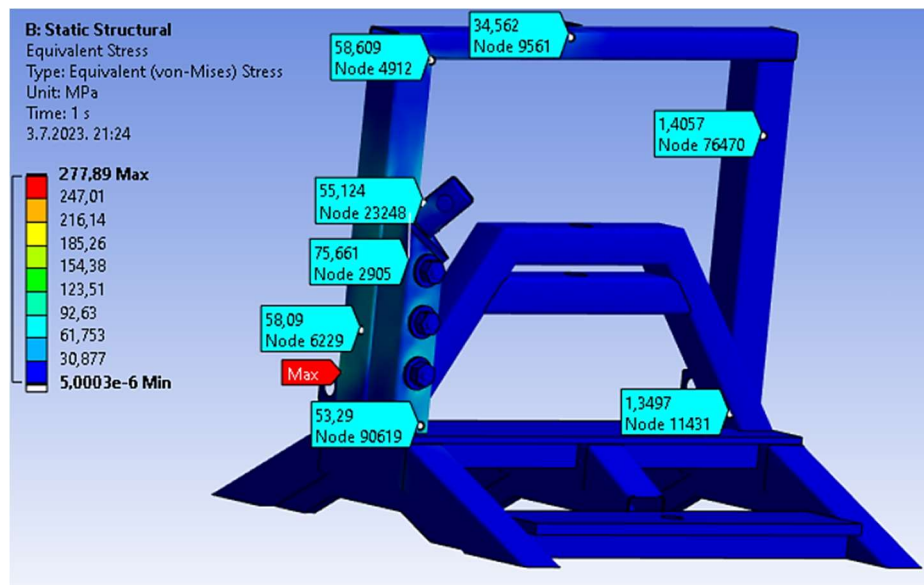
Na bočni stup [Slika 65] djelovanje sile prenosi se preko prihvata za cilindar odnosno zatika. Bočni stup gdje se nalazi prihvat, spojen je za drugog stupa vijcima M30. Fiksiranje modela izvedeno je kao i na slici [Slika 60] te dodatno kod ušica za tro-spojnu vezu sa traktorom. Sila sa kojim je provedena simulacija iznosi 32000 N.



Slika 65. Proračunski model bočnog stupa sa ostatkom nosive konstrukcije



Slika 66. Deformacija bočnog stupa



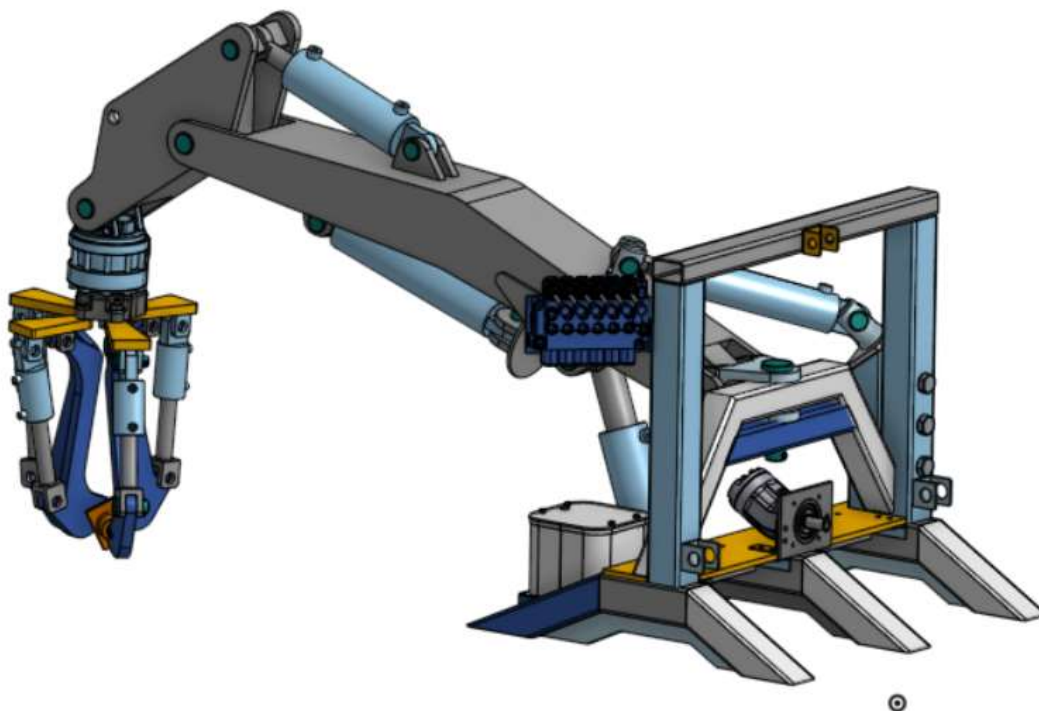
Slika 67. Naprezanje kod opterećenja na bočni stup

Naprezanje koje se pojavljuje kod modela u prosjeku kod stupa iznosi od 50-75 MPa, a gdje se najveća koncentracija pojavljuje kod ušice za spoj sa traktorom. Zbog nesavršenosti i broja konačnih elemenata stvarni rezultat može odstupati od prikazanih rezultata.



## 6. PRIKAZ KONAČNOG RJEŠENJA

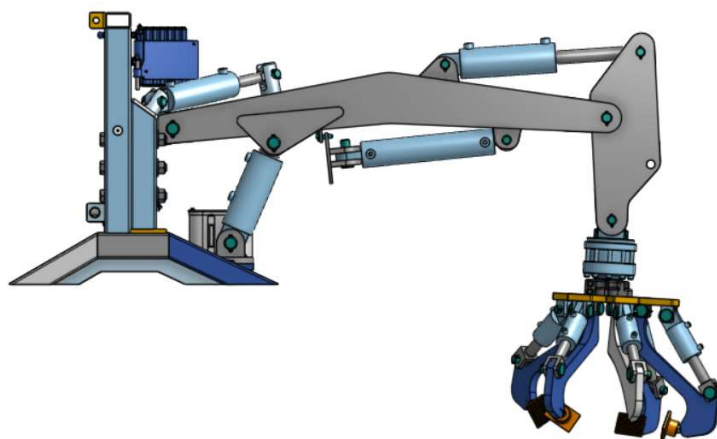
U ovom dijelu prikazano je konačno rješenje proizvoda koje je modelirano u Onshape-u. Dodatno se prikazuju tehničke karakteristike priključka koje su prikazane u tablici [Tablica 10].



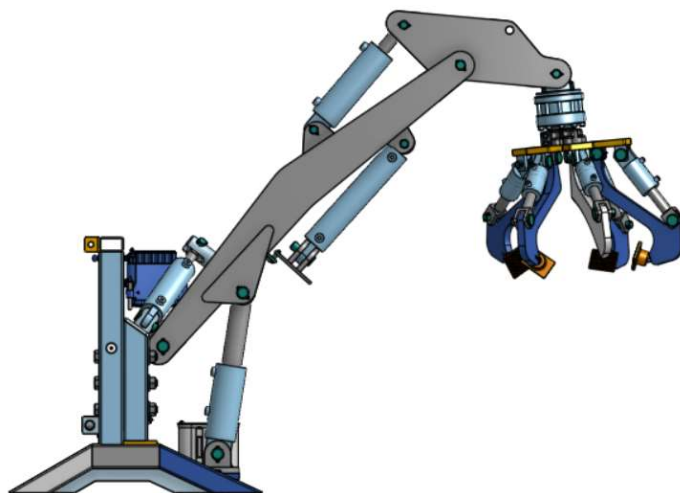
Slika 68. Prikaz priključka sa prednje strane

Tablica 10. Tehničke karakteristike priključka

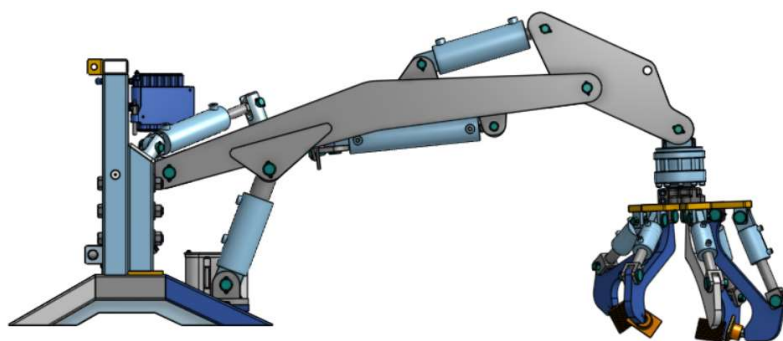
Težina priključka	780 kg
Najviša visina podizanja hvataljki u odnosu na nogare	903 mm
Najniža visina spuštanja hvataljki u odnosu na nogare	-520 mm
Najudaljeniji dohvat hvataljki koji se može ispostaviti	2210 mm
Kut zakretanja	$\pm 22^\circ$
Maksimalan protok pumpe	225 l/min
Maksimalan tlak pumpe	300 bar
Najveća dopuštena masa podizanja	12745 kg



Slika 69. Najniži položaj hvataljki

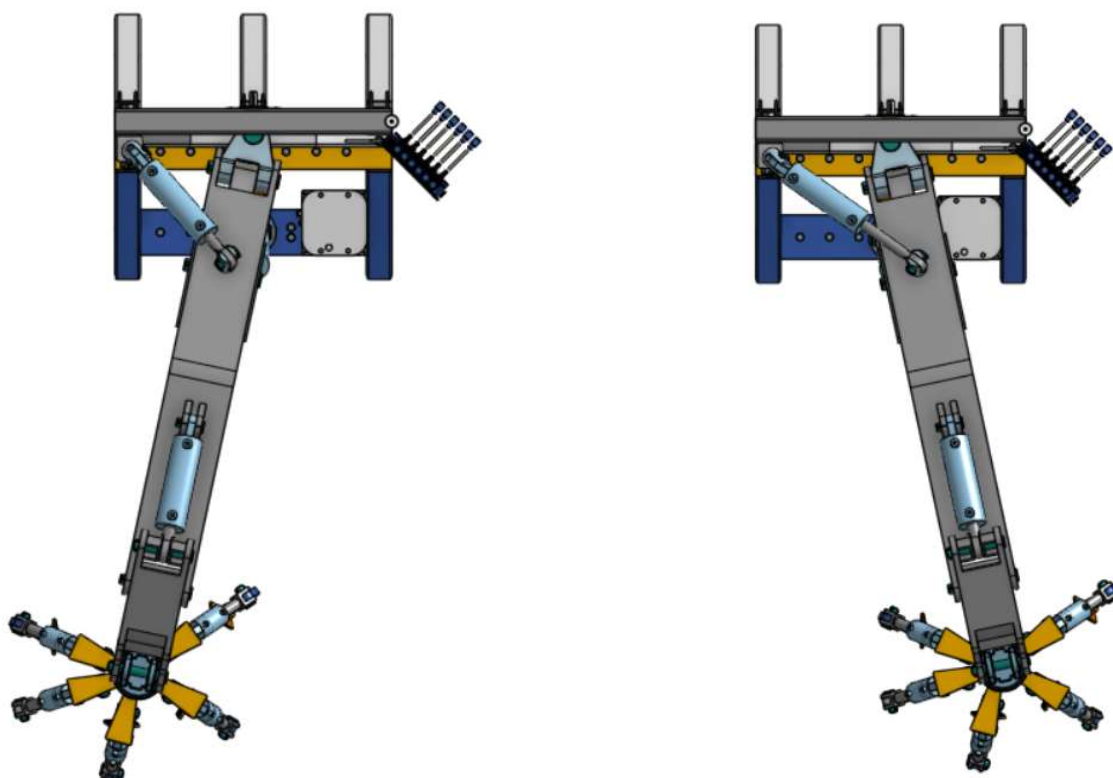


Slika 70. Najviši položaj hvataljki



Slika 71. Položaj najveće udaljenosti koje priključak može zaprimiti





Slika 72. Lijevi i desni položaj koje ruka može poprimiti



Slika 73. Spoj priključka sa traktorom

## 7. ZAKLJUČAK

Ovim radom prikazuje se kakvi sve tipovi otklanjanja panjeva postoje na tržištu, na koji način obavljaju rad te opisano je koji su sve problemi prisutni kod pojedinih načina otklanjanja. Analizom rada svih načina utvrđeno je da se najbolji rezultat dobiva kada otklanjanje panja bude izvršeno izvlačenjem (najveći postotak korijena ispod zemlje bude otklonjeno izvlačenjem) i najbrže se taj proces izvrši uspoređujući ih s ostalima. Glavni nedostatak kod ovoga tipa je što se pojavljuju velika naprezanja na konstrukciju uslijed izvlačenja panja.

Kod konstruiranja priključka fokusirano je bilo da se sastavi od što više standardnih dijelova kako bi se cijena izrade smanjila. U radu su proračunati svi kritični dijelovi koji trpe najveća naprezanja kod izvlačenja, zavari koji trebaju izdržati naprezanja, te odabrani su cilindri koji trebaju ispostaviti sile za izvlačenje panja. U radu je prikazan osnovni proračun za odabir pumpe koji je spojen sa adapterom kako bi se preko kardanske veze omogućilo pokretanje pumpe uz pomoć traktora. Odabrani traktor je kategorije 2 prema snazi izlaznog vratila. Za danu konstrukciju izrađena je hidraulična shema sustava, te objašnjeno na koji način radi. Izrađena je analiza naprezanja konstrukcije pomoću programa Ansys te su prikazani kritična mjesta kod konstrukcije.

Kako je kategorija odabranog traktora 2, konstruirani priključak ne zahtjeva velike traktore jer rad se može i obaviti sa manjim traktorima, a to nam dodatno omogućuje vlastiti hidraulični sistem koji dolazi sa priključkom. Izrađena konstrukcija nije vezana samo za izvlačenjem panjeva već je moguće implementirati konstrukciju u druge svrhe kod šumarstva, poljoprivrede ili graditeljstva. Promjenom drugog nastavka glave kod rotatora može se staviti potreban priključak koji bude potrebit za neko drugo obavljanje posla.

## **PRILOZI**

- I. CD-R disc
- II. Tehnička dokumentacija

**LITERATURA**

- [1] Kraut, B.: Strojarski priručnik, Tehnička knjiga Zagreb, 1970.
- [2] Decker, K. H.: Elementi strojeva, Tehnička knjiga Zagreb, 1975.
- [3] Herold, Z.: Računalna i inženjerska grafika, Zagreb, 2003.
- [4] <https://hr.domesticfutures.com/wurzelsysteme-von-baeumen-300> (27.04.2023.)
- [5] <https://hr.magicgardening.net/186-removing-a-stump-effective-and-unsuitable-methods> (27.04.2023.)
- [6] <https://www.agriculturejournals.cz/pdfs/jfs/2013/07/02.pdf> (27.04.2023.)
- [7] <https://valex.hr/proizvod/freaza-za-panjeve-kardan-pto/> (28.04.2023.)
- [8] <https://www.messis.hr/traktorske-busilice-i-svrdla/367-stroj-za-vadenje-ili-drobljenje-panjeva-modeli-rotor-speedy-80-100-100-130-130-160> (28.04.2023.)
- [9] <https://attachmentco.com/product/excavator-stump-puller/> (28.04.2023.)
- [10] <https://coldrollindustrial.com/products/compact-tractor-stump-buckets/> (28.04.2023.)
- [11] <https://www.rositeh.hr/point-40/25-xxx> (09.05.2023.)
- [12] Korbar, R.: Pneumatika i hidraulika, Veleučilište u Karlovcu, 2007.
- [13] [https://elemstroj.fsb.hr/pdf/pmf/osnove\\_strojarstva/meh\\_svojstva\\_celika.pdf](https://elemstroj.fsb.hr/pdf/pmf/osnove_strojarstva/meh_svojstva_celika.pdf)
- [14] Grupa Autora: Nauka o čvrstoći, Sveučilište u Splitu, skripta, Split, 2019.
- [15] <https://docs.rs-online.com/c870/0900766b812c4444.pdf> (16.06.2023.)
- [16] <https://www.ffri.hr/~mdundjer/Elementi%20strojeva%20II/11-TrenjeTrosenjeIPodmazivanje.pdf> (19.06.2023.)
- [17] <http://marjan.fesb.hr/~spodrug/Uputstva%20za%20proracune/Stezni%20i%20zavareni%20spoj-2006-07.pdf> (20.06.2023.)
- [18] <https://www.kellfri.co.uk/storage/22601715176D01347058A3A71588A7FCB315F0FF906E33781AE4E99796557F8B/f65bec603968498a8694872dde12e58c/pdf/media/9226709763bd483b896440fdb41da64d/21-KR07%20Rotator%207%20KR07%20EN.pdf> (26.06.2023.)
- [19] [https://www.boschrexroth.com/en/de/search.html?\\_3\\_vocabId\\_4354720=4677637&q=%2291510%22&s=download&c=de&lang=en&num=10](https://www.boschrexroth.com/en/de/search.html?_3_vocabId_4354720=4677637&q=%2291510%22&s=download&c=de&lang=en&num=10) (28.06.2023.)
- [20] <https://nfz-hydraulik.de/shop/en/products/drive-components/pto-adapter/179/adapter-din-9611-1-3/8-to-iso-7653-4-hole-a8-32x36> (28.06.2023.)
- [21] <https://www.iso.org/obp/ui/#iso:std:iso:730:ed-1:v1:en> (28.06.2023)
- [22] Jelaska, D.: Elementi strojeva (skripta za studente Industrijskog inženjerstva), Sveučilište u Splitu FESB, Split, 2005.

- [23] [https://www.oss.unist.hr/sites/default/files/file\\_attach/Nauka%20o%20%C4%8Dvrsto%C4%87i%20%20Bo%C5%BEe%20Plazibat%2C%20Ado%20Matokovi%C4%87%2C%20Vladimir%20Vetma.pdf](https://www.oss.unist.hr/sites/default/files/file_attach/Nauka%20o%20%C4%8Dvrsto%C4%87i%20%20Bo%C5%BEe%20Plazibat%2C%20Ado%20Matokovi%C4%87%2C%20Vladimir%20Vetma.pdf)
- [24] <https://www.tractordata.com/farm-tractors/011/1/0/11104-deutz-fahr-d-7007-dimensions.html> (12.07.2023)
- [25]