

STEREO POJAČALO SA LED VU METROM

Elvedi, Damir

Undergraduate thesis / Završni rad

2023

Degree Grantor / Ustanova koja je dodijelila akademski / stručni stupanj: **Karlovac University of Applied Sciences / Veleučilište u Karlovcu**

Permanent link / Trajna poveznica: <https://um.nsk.hr/um:nbn:hr:128:137808>

Rights / Prava: [In copyright](#)/[Zaštićeno autorskim pravom.](#)

Download date / Datum preuzimanja: **2024-12-27**



VELEUČILIŠTE U KARLOVCU
Karlovac University of Applied Sciences

Repository / Repozitorij:

[Repository of Karlovac University of Applied Sciences - Institutional Repository](#)



zir.nsk.hr



DIGITALNI AKADEMSKI ARHIVI I REPOZITORIJI

VELEUČILIŠTE U KARLOVCU
STROJARSKI ODJEL
MEHATRONIKA

DAMIR ELVEĐI

STEREO POJAČALO SA LED VU METROM

ZAVRŠNI RAD

Karlovac,2023

VELEUČILIŠTE U KARLOVCU
STROJARSKI ODJEL
MEHATRONIKA

DAMIR ELVEĐI

STEREO POJAČALO SA LED VU METROM

ZAVRŠNI RAD

Mentor: dr.sc.Vladimir Tudić,prof.v.š.

Karlovac,2023

KARLOVAC UNIVERSITY OF APPLIED SCIENCE
DEPARTMENT OF MECHANICAL ENGINEERING
PROFESSIONAL STUDY OF MECHATRONICS

DAMIR ELVEĐI

STEREO AMPLIFIER WITH LED VU METER

FINAL PAPER

Karlovac, 2023

Sažetak

U ovom radu opisuje se princip rada te pravilan odabir komponenti za izradu pojačala klase AB korištenjem poluvodičkog NPN tranzistora D718 i njegova komplementarnog para B688 koji zajedno daju izlaznu snagu od 45-50W. Dobivena snaga prenosit će se na 2 zvučnika s dva paralelno spojena led vu metra koji služe za indikaciju audio razine. Prije samog spajanja sklopa napravljeni su električni krugovi i simulacije u programu EasyEDA.

Sadržaj:

1.	Uvod.....	1
1.1.	Audio pojačala.....	1
2.	Teoretski dio.....	2
2.1.	Tranzistori.....	2
2.2.	Tranzistori kao pojačala.....	3
2.2.1.	Spoj zajedničke baze.....	4
2.2.2.	Spoj zajedničkog emitera	5
2.2.3.	Spoj zajedničkog kolektora.....	6
2.3.	Klase tranzistorskih pojačala.....	6
2.3.1.	Pojačala klase A.....	7
2.3.2.	Pojačala klase B	8
2.3.3.	Pojačala klase AB.....	9
2.4.	Predpojačalo.....	10-11
2.5.	Pojačalo.....	12
2.5.1.	Komplementarni parovi.....	13-14
2.6.	Napajanje.....	15
2.6.1.	Transformatori.....	16
2.6.2.	Graetzov spoj.....	17
2.6.3.	Kondenzator.....	18-19
2.7.	LED vu metar.....	20
2.7.1.	Svjetleća dioda.....	20
2.7.2.	Princip rada.....	21-22
2.8.	Audio izlaz.....	23
2.8.1.	Princip rada	24
2.8.2.	Odabir odgovarajućih zvučnika.....	24
3.	Praktični dio	
3.1.	Izrada električnih shema u programu EasyEDA.....	25-26
3.2.	Lemljenje.....	27-28
3.3.	Izrada LED tornjeva i kućišta za pojačalo.....	29-31
4.	Zaključak.....	32
5.	Literatura.....	33

1. Uvod

1.1. Audio pojačala

Audio pojačala su elektronički uređaji dizajnirani za povećanje amplitude ili snage audio signala. Igraju temeljnu ulogu u audio sustavima tako da uzimaju niskonaponski audio signal, često iz izvora poput mikrofona, glazbenih instrumenata ili uređaja za reprodukciju zvuka, te ga pojačavaju na razinu koja može pokretati zvučnike ili slušalice, stvarajući čujan zvuk. Samo pojačanje provodi se u nekoliko faza, gdje se prva faza odnosi na dovođenje audio signala, obično je to niskonaponski AC signal koji predstavlja izvorni audio valni oblik, na ulazni stupanj pojačala. Ovaj stupanj sadrži komponente poput kondenzatora i otpornika čija je svrha filtriranje i kondicioniranje signala. Nakon što je ulazni signal spreman za obradu on se šalje na krug predpojačala, koji povećavaju napon ulaznog signala dok istovremenu smanjuju šumove i distorzije. Naposljetku signal se šalje u fazu pojačanja, koja se kod većine modernih pojačala sastoji od različitih spojeva tranzistora ili vakumskih cijevi. Prilikom konstruiranja samog pojačala važno je obratiti pažnju na nekoliko ključnih stvari u performansama istog, a to su :

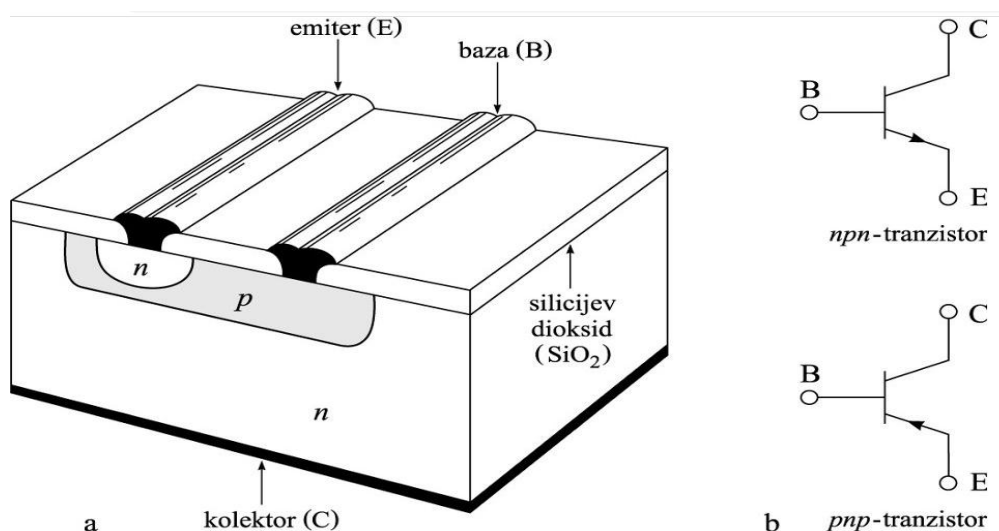
- 1) Frekvencijski odziv: mjeri kako pojačalo obrađuje različite frekvencije unutar slušnog raspona. Ravna frekvencijska karakteristika preko audio spektra je poželjna, što znači da pojačalo ne ističe ili ne umanjuje određene frekvencijske raspon.
- 2) Omjer signala i šuma (SNR): SNR mjeri omjer željenog audio signala i pozadinske buke koju uvodi pojačalo. Viši SNR ukazuje da je željeni signal izraženiji u usporedbi s bukom.
- 3) Izlazna snaga i učinkovitost: Izlazna snaga označava maksimalnu snagu koju pojačalo može dostaviti opterećenju (zvučnici ili slušalice). Učinkovitost mjeri kako pojačalo učinkovito pretvara ulaznu snagu u izlaznu snagu. Visoka učinkovitost je važna za smanjenje energetske otpada i smanjenje potrošnje.
- 4) Linearnost i iskrivljenje linearne karakteristike: Linearnost se odnosi na to koliko točno pojačalo reproducira ulazni signal bez iskrivljenja ili nelinearnog ponašanja. Iskrivljenje linearne karakteristike može uzrokovati različito pojačavanje određenih dijelova signala, što utječe na točnost izlaza.

5) Brzina prijelaza: Brzina prijelaza procjenjuje kako brzo pojačalo reagira na nagla promjene u ulaznom signalu, kao što su brze promjene glasnoće ili oštri zvučni efekti. Brza i precizna reakcija na prijelaz doprinosi boljoj kvaliteti zvuka.

2. Teoretski dio

2.1. Tranzistori

Tranzistor je aktivni elektronički uređaj koji je upravljani strujnim tokom i koristi se za pojačavanje električnih signala u analognim i kao elektronička sklopka u digitalnim krugovima, za stabilizaciju napona, modulaciju signala i mnoge druge primjene. Osnovni je tvorni element mnogih elektroničkih sklopova, integriranih krugova i elektroničkih računala. Izrađuju se od poluvodičkih materijala, kao što su silicij ili germanij, a sastoje se od tri poluvodička kristala, odnosno od tri elektrode s dva međusobna spoja kao što je predloženo na slici 1. Poluvodička područja su različito dopirana donorskim i akceptorskim primjesama tako da se jedno dopirano područje nalazi između suprotno dopiranih područja. Kolektorski krug prikuplja energiju iz vanjskog izvora napajanja, baza djeluje kao kontrolno-upravljačka elektroda, a odašiljač kao da emitira izlazni signal iz cijelog uređaja.



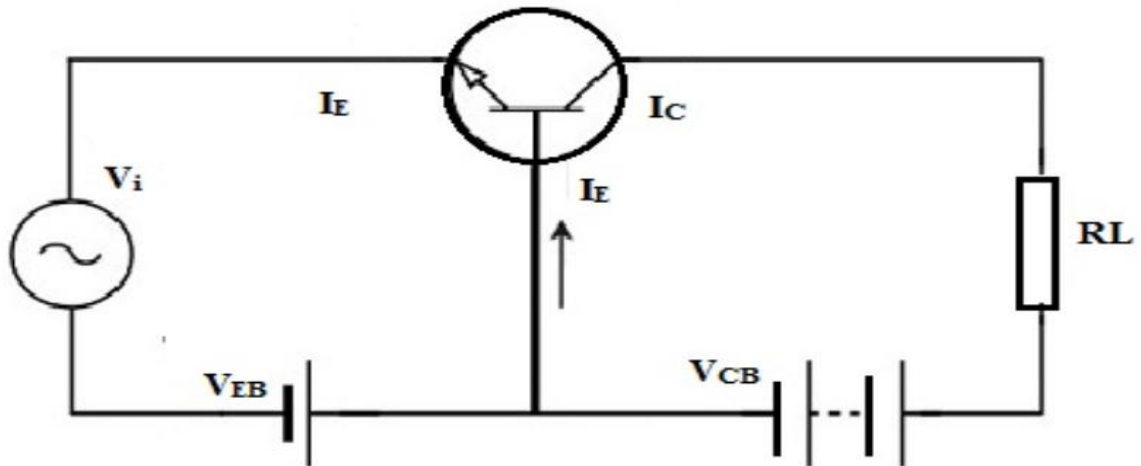
Slika 1. Predložba presjeka NPN tranzistora

<https://www.enciklopedija.hr/natuknica.aspx?ID=62073>

Strujni signali malih amplituda i napona određenih frekvencija koji se dovode na bazu, upravljaju većim strujama i snagom na kolektoru tranzistora, uz malu promjenu signala dovedenog na bazu koja stvara veliku i brzu promjenu struje koja teče kroz cijeli uređaj. Tranzistori se prema načinu rada dijele u dvije glavne grupe: bipolarne tranzistore kod kojih vodljivost ovisi o manjinskim nositeljima električnog naboja (elektronima u NPN ili šupljinama u PNP tipu) te unipolarne tranzistore kod kojih vodljivost ovisi samo o većinskim nositeljima električnog naboja (elektronima u N-kanalnom ili šupljinama u P-kanalnom tipu). Princip rada tranzistora se zasniva na injekciji manjinskih nosilaca iz emitera u bazu i njihovom transportu do kolektora. Kako je napon na spoju baza-emiter manji od napona na spoju kolektor-baza, a također je i struja koja teče u bazu manja od struja emitera i kolektora znači da tranzistor omogućuje upravljanje potrošnjom u krugu veće snage pomoću kruga u kojem se troši manja snaga. Ovisno o tome koja je elektroda za oba kruga zajednička tranzistor se može koristiti u tri različita spoja. U spoju sa zajedničkom bazom ostvaruje se samo pojačanje napona, u spoju sa zajedničkim kolektorom samo pojačanje struje, a spoju sa zajedničkim emiterom pojačava se i napon i struja, pa je pojačanje snage najveće. Za učinkovit je rad tranzistora bitno da struja koja teče u bazu bude što manja.

2.2. Tranzistori kao pojačala

Pojačalo možemo definirati kao sklop koji služi za pojačavanje ulaznog signala. Pojačala koja koriste tranzistore za pojačavanje nazivaju se tranzistorska pojačala i najčešće su korištena u audio, radio i optičkim komunikacijama. Konfiguracije tranzistora podijeljene su u tri tipa, a to su spoj zajedničke baze, spoj zajedničkog emitera i spoj zajedničkog kolektora. U ovome radu koristit će se spoj zajedničkog emitera jer je zbog mogućnosti velikih pojačanja najpogodniji u audio industriji. Radi lakše predodžbe rada tranzistorskih pojačala, na slici 2 prikazana je shema jedne od konfiguracije pojačala.



Slika 2. Predodžba jednostavne sheme tranzistorskog pojačala

https://www.tutorialspoint.com/amplifiers/transistor_as_an_amplifier.htm

Na prikazanom sklopu ulazni signal prolazi spoj emiter-baza, a izlazni signal kroz teret R_L u kolektorskom krugu. Kao rezultat maloga otpora na ulazu, dogodit će se mala promjena napona ulaznog signala što dovodi do velike promjene kod struje emitera. Ista promjena događa se i u kolektorskom dijelu kruga. Naposljetku, sada velika struja kolektora generirat će mnogo veće napone na teretu R_L .

Samo pojačanje možemo vrlo jednostavno izračunati preko sljedeće formule:

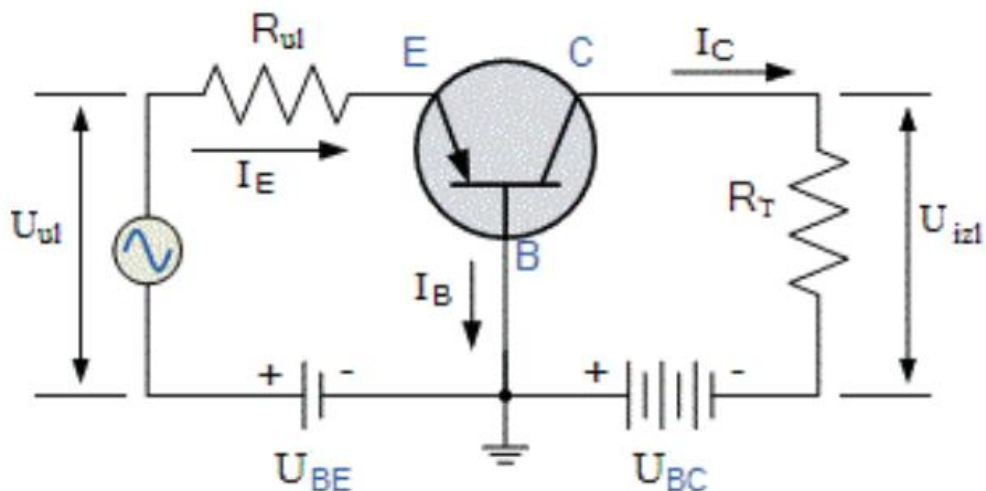
$$A_v = -\frac{R_L}{R_E}$$

gdje je R_L otpor signala na kolektoru, a R_E otpor signala na emiteru.

2.2.1. Spoj zajedničke baze

Kod spoja zajedničke baze, baza je zajednička i ulaznom i izlaznom krugu, to jest ulaznom i izlaznom signalu. Ulazni signal dovodi se na spoj baze i emitera tranzistora, dok je izlazni signal definiran u spoju baze i kolektora kao što je vidljivo na slici 3. Kako se radi o zbroju struje kolektora i baze, struja koja teče kroz emiter poprilično je velika, dok je struja kolektora znatno manja što rezultira pojačanjem manjim od 1. Samim time može se reći da ovaj spoj "prigušuje" ulazni signal. Ovakav spoj pojačala naziva se neinvertirajuće pojačalo jer su ulazni i izlazni naponi U_{ul} i U_{izl} „u fazi”. Spoj zajedničke baze općenito se najviše koristi u jednostupanjskim pretpojačalima kao što su

mikrofonska pojačala ili radio frekvencijska pojačala zahvaljujući svojem vrlo dobrom visoko frekvencijskom (R_f) odzivu,

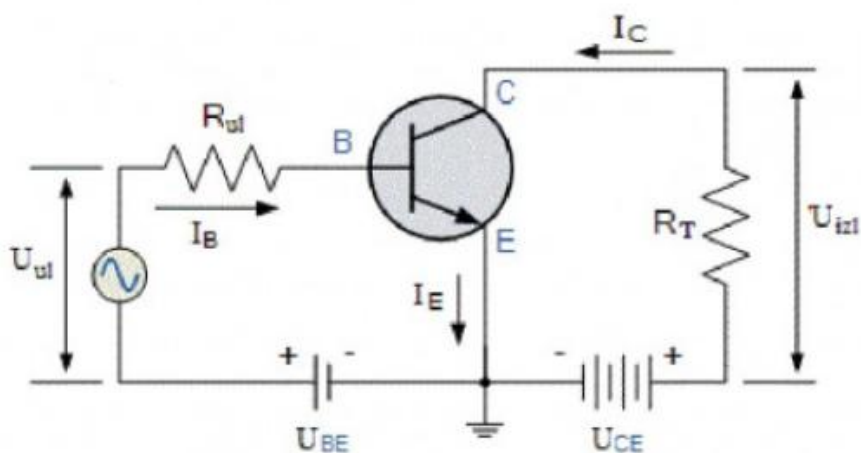


Slika 3. Predodžba PNP tranzistorskog spoja sa zajedničkom bazom

https://www.vuka.hr/fileadmin/user_upload/knjiznica/on_line_izdanja/Vladimir_Tudic_EI_ektronika_1.pdf

2.2.2. Spoj zajedničkog emitera

Pak kod spoja zajedničkog emitera, emiter je zajednički ulaznom i izlaznom signalu. Ulazni signal dovodi se na spoj baze i emitera, dok je onaj izlazni definiran između kolektora i emitera kao što je prikazano na slici 4.



Slika 4. Predodžba PNP tranzistorskog spoja sa zajedničkim emiterom

https://www.vuka.hr/fileadmin/user_upload/knjiznica/on_line_izdanja/Vladimir_Tudic_EI_ektronika_1.pdf

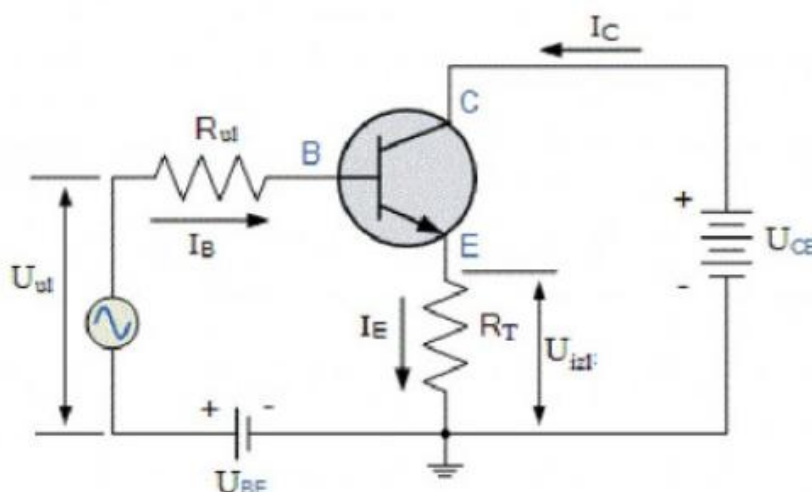
Kako je ulazna impedancija ovog sklopa vrlo niska, a izlazna vrlo visoka, ovaj spoj daje najveće strujno povećanje odnosno najveće pojačanje snage u odnosu na ostale spojeve tranzistora. Budući da je struja emitera zadana kao

$$I_E = I_C + I_B,$$

važno je da struje ulaza budu jednake strujama izlaza na ovome tranzistoru.

2.2.3. Spoj zajedničkog kolektora

U ovom spoju kolektor je korišten kao zajednički terminal za napajanje. Ulazni signal spojen je na bazu kao što je vidljivo na slici 5, dok se izlazni preuzima s emitterskog tereta. Ovaj spoj poznatiji je kao emittersko sljedilo te je u odnosu na spoj zajedničkog emitera, njegova ulazna impedancija vrlo visoka, a ona izlazna vrlo niska što čini ovaj spoj vrlo korisnim prilikom usklađivanja impedancije.

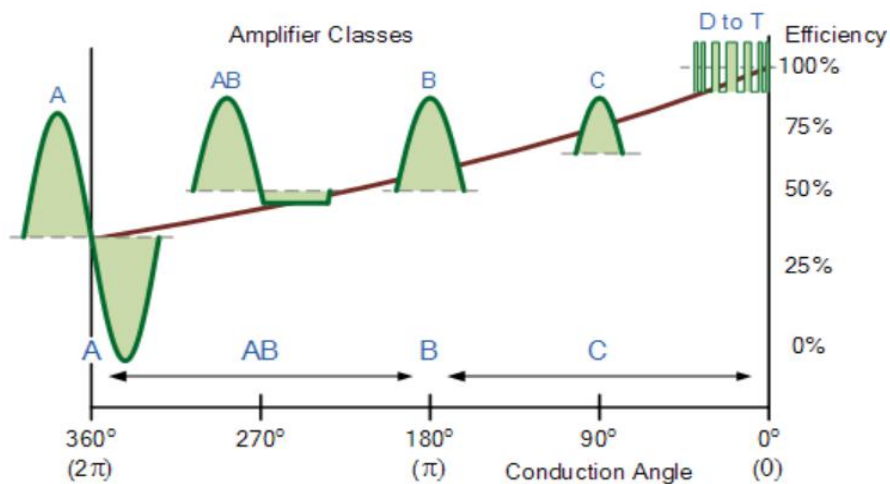


Slika 5. Predodžba tranzistorskog spoja s zajedničkim kolektorom

https://www.vuka.hr/fileadmin/user_upload/knjiznica/on_line_izdanja/Vladimir_Tudic_EI_ektronika_1.pdf

2.3. Klase tranzistorskih pojačala

Klasa pojačala predstavljaju količinu izlaznog signala koji varira unutar kruga pojačala kada je pobuđen sinusoidnim ulaznim signalom, na slici 6 vidljivi su izlazni signali pojedinih klasa u usporedbi s njihovom učinkovitošću. Klasifikacija signala kreće se od potpuno linearnog rada sa jako malom učinkovitošću, do potpuno nelinearnog rada, ali sa znatno većom učinkovitošću, dok su drugi kompromis između to dvoje.

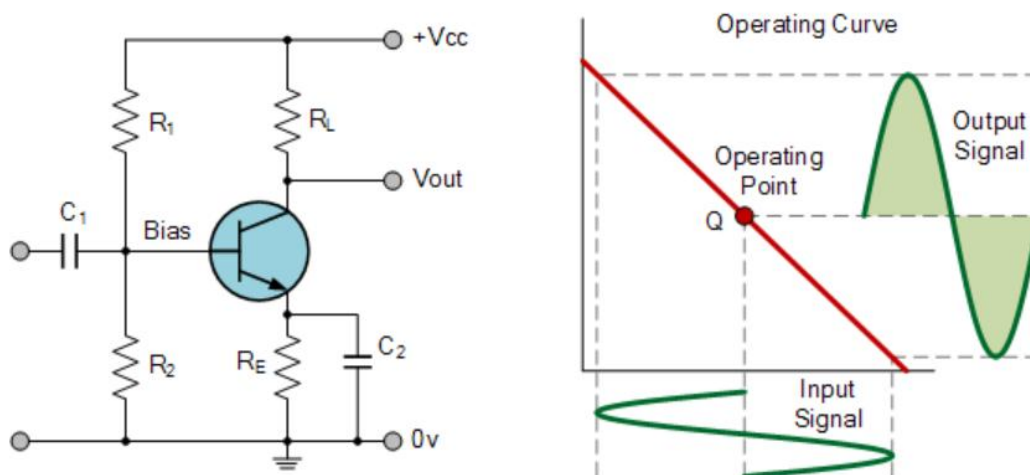


Slika 6. Predodžba klasa pojačala i njihove učinkovitosti

<https://www.electronics-tutorials.ws/amplifier/amplifier-classes.html>

2.3.1. Pojačala klase A

Najčešći su tip pojačala jer koriste samo jedan izlazni tranzistor. Taj tranzistor ima prednapon oko Q-točke, unutar središta svoje linije opterećenja, što znači da nikad nije doveden u područje zasićenja odnosno "OFF" fazu, što mu omogućuje da provodi struju tijekom punih 360 stupnjeva ulaznog ciklusa što je vidljivo na slici 7.



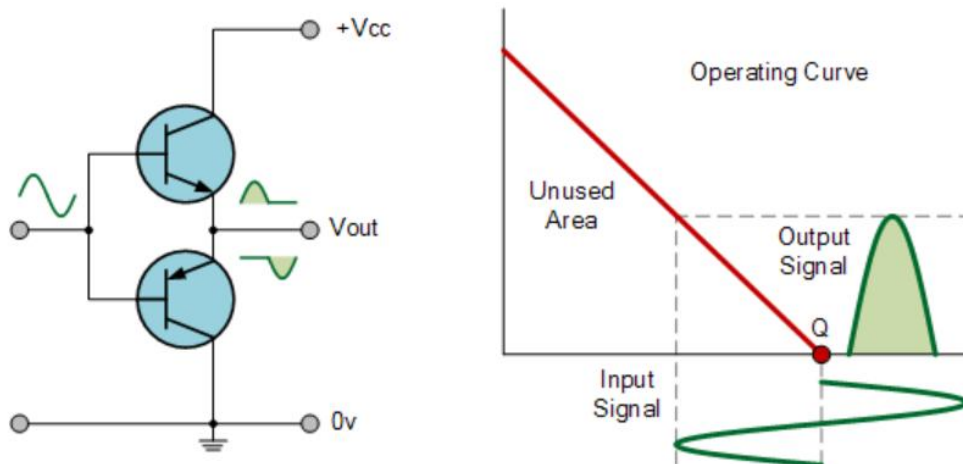
Slika 7. Predodžba pojačala klase A

<https://www.electronics-tutorials.ws/amplifier/amplifier-classes.html>

Budući da je izlazni uređaj također u “ON” fazi cijelo vrijeme, kroz njega konstantno teče struja što predstavlja ogromne gubitke u snazi pojačala. Zbog ovih neprestanih gubitaka snage pojačala klase A stvaraju velike količine topline, što ih zajedno sa svojom lošom učinkovitošću čini nepraktičnim za pojačala visoke snage.

2.3.2. Pojačala klase B

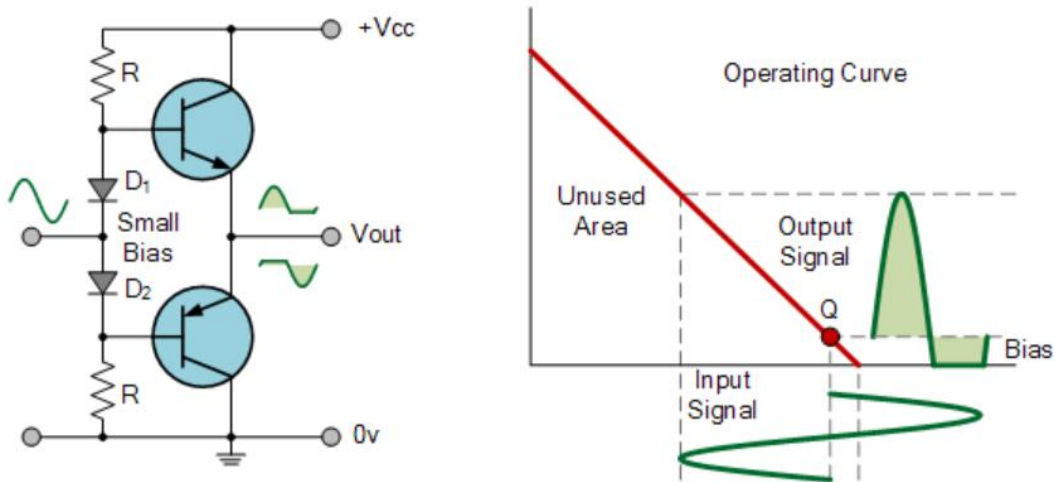
Pojačala klase B pak koriste 2 tranzistora prikazana na slici 8, svaki za jednu polovicu valnog signala. Kod ove klase ne postoji DC prednapon što znači da je struja u “OFF” stanju 0, samim time ne dolazi do prosipanja snage te ga to čini učinkovitijim od klase A. No, budući da nemamo prednapona na tranzistorima to dovodi do iskrivljenja signala na prijelazu od nule do $\pm 0.7V$ kod koji tranzistor kreće provoditi struju.



Slika 8. Predodžba pojačala klase B

2.3.3. Pojačala klase AB

Klasa AB je kombinacija prethodne dvije klase s time da su oba uređaja u mogućnosti istovremeno provoditi oko točke križanja valnih oblika, te su uključena duže od polovice jednog ciklusa signala, ali znatno manje od cijelog ciklusa što eliminira probleme distorzije križanja kod klase B što je vidljivo na slici 9.



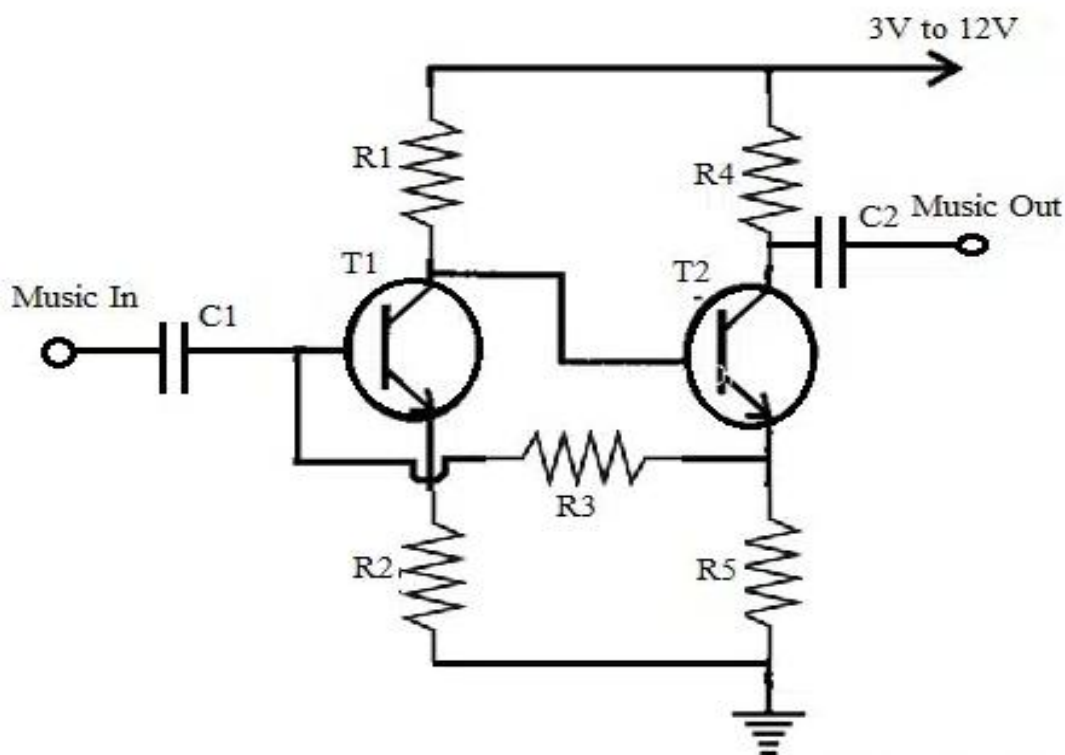
Slika 9. Predodžba pojačala klase AB

<https://www.electronics-tutorials.ws/amplifier/amplifier-classes.html>

2.4. Pred-pojačalo

Budući da sirovi signal iz izvora (3.5mm jack-a) općenito leži u području od 0,5 mV do 100 mV, dok je snaga signala potrebna na ulazu pojačala snage za pokretanje reda veličine od 350 mV do 1V, jasno je da ovaj sklop neće biti u stanju detektirati signal na ulazu bez korištenja pred-pojačala. Kao što samo ime naznačuje krug pred-pojačala pojačava signal ulaza do željene vrijednosti kako bi u daljnjim koracima mogao biti korišten od strane pojačala snage. U principu on se ponaša kao amortizer između slabog signala ulaza i pojačala snage. Ovaj krug sastoji se od spoja 2 tranzistora koji koriste povratnu vezu za pred-pojačanje ulaznog signala kao što je prikazano na slici 10. Kada je promjenjivi signal ulaza primijenjen preko naznačenih krajnjih terminala

kondenzatora (C1), isti se isporučuje preko baze tranzistora (T1) i uzemljenja. Visoke amplitude uobičajeno se obrađuju i reproduciraju s potencijalom koji je približno jednak napon napajanja, ostale niže amplitude obrađuje su preko tranzistora T2 koji je zbog napajanja na svome emiteru u mogućnosti raditi na velikim omjerima. Naposljetku pojačanje se događa kad se akumulirana energija sa tranzistora T2 šalje natrag na bazu tranzistora T2. Ova “push pull” akcija rezultira ukupnim pojačanjem beznačajno malog signala glazbe u znatno veći izlaz koji se kasnije može koristiti za napajanje znatno većih pojačala snage.



Slika 10. Predodžba jednostavnog pred-pojačala sa 2 tranzistora

<https://bestengineeringprojects.com/simple-preamplifier-circuit-using-single-transistor/>

2.5.Pojačalo

Izrada samog pojačala bazira se na odabiru željene klase pojačala, a zatim ovisno o željenoj snazi odabiru se odgovarajući tranzistori. Budući da se u radu opisuje pojačalo AB klase i snage 50W, najbolji odabir su tranzistori D718 i njegov par B688 koji odgovaraju željenim potrebama, sve specifikacije za njihovo uparivanje kao i spajanje u sam strujni krug nalaze se u njihovom podatkovnom listu prikazanom na slici 11.

Silicon NPN Power Transistors

2SD718

DESCRIPTION

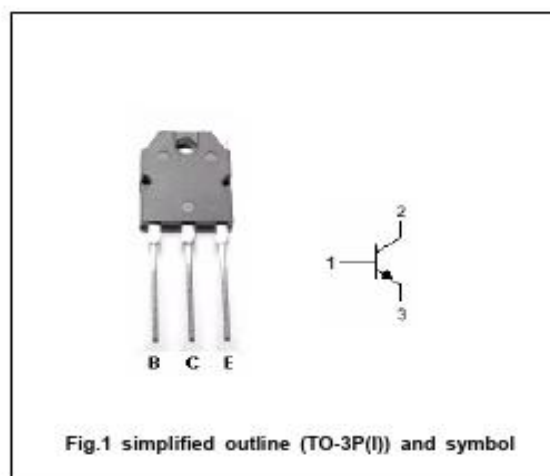
- With TO-3P(I) package
- Complement to type 2SB688

APPLICATIONS

- Power amplifier applications
- Recommend for 45~50W audio frequency amplifier output stage

PINNING

PIN	DESCRIPTION
1	Base
2	Collector;connected to mounting base
3	Emitter



Absolute maximum ratings(Ta=25)

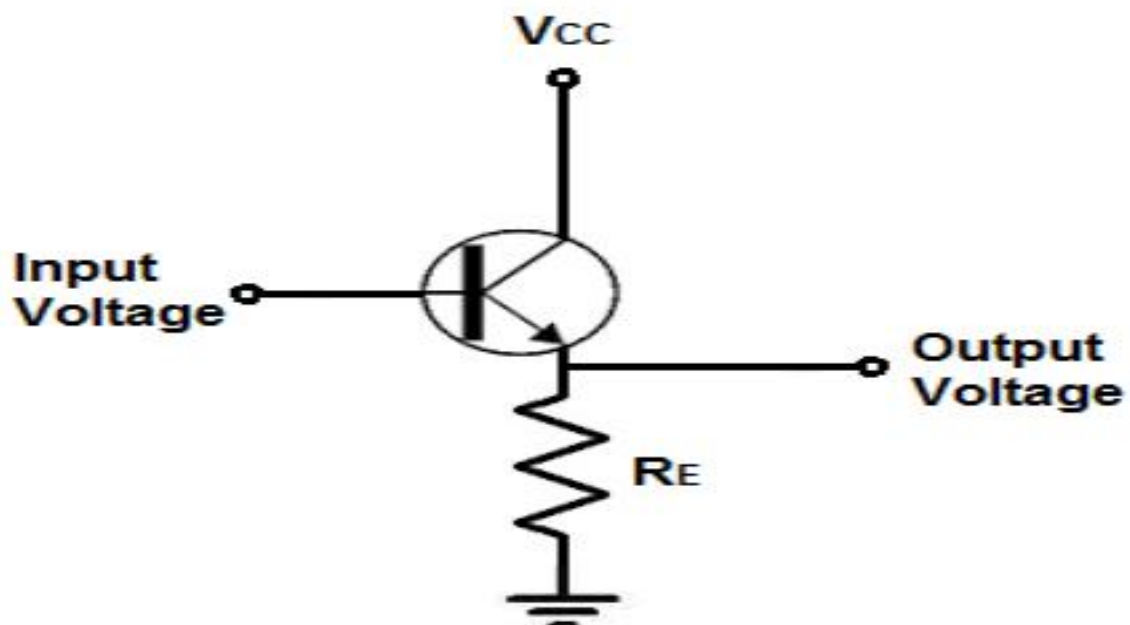
SYMBOL	PARAMETER	CONDITIONS	VALUE	UNIT
V_{CB0}	Collector-base voltage	Open emitter	120	V
V_{CE0}	Collector-emitter voltage	Open base	120	V
V_{EB0}	Emitter-base voltage	Open collector	5	V
I_C	Collector current		8	A
I_B	Base current		0.8	A
P_T	Total power dissipation	$T_C=25$	80	W
T_J	Junction temperature		150	
T_{stg}	Storage temperature		-55~150	

Slika 11.Predodžba podatkovnog lista D718 tranzistora

<https://datasheetspdf.com/pdf/1408208/SavantIC/D718/1>

Kako se radi o stereo pojačalu, odnosno pojačalu sa 2 kanala, potrebna su 2 komplementarna tranzistorska para za lijevi i desni kanal. Prilikom korištenja tranzistora kao komplementarni par važno je obratiti pozornost na njihovo strujno pojačanje(h_{Fe}), to jest, da se ono podudara na oba tranzistora kako bi se osigurala bolja linearnost i uklonila razlika u izlaznom naponu kada je ulazni signal približan nuli te samim time poboljšala stabilnost i performanse pojačala . Zato su u radu korišteni tranzistori D718 i B688 koji imaju h_{Fe} 55 i rade savršeno kao komplementarni par.

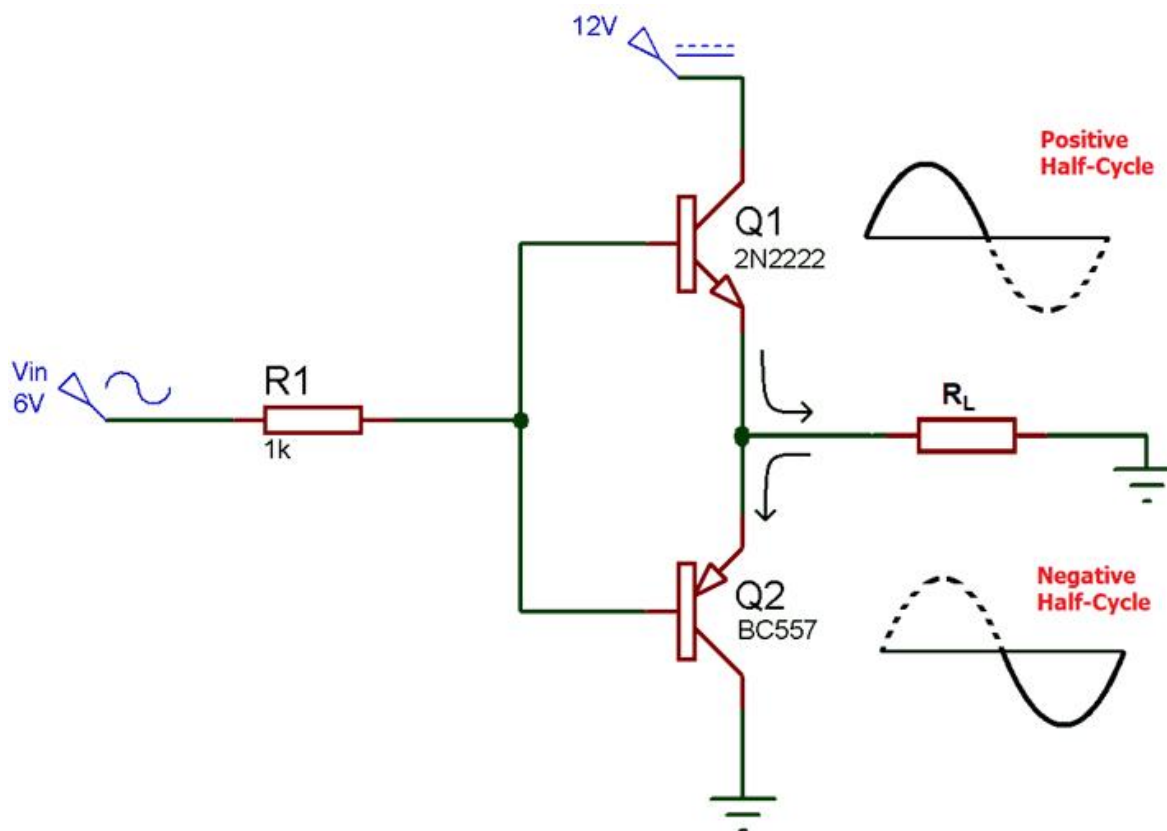
2.5.1.Komplementarni parovi



Slika 12.Predodžba NPN tranzistora u spoju zajedničkog kolektora

<https://hr.wikipedia.org/wiki/Poja%C4%8Dalo>

Iako je NPN tranzistor u spoju emiter-sljedbenik (zajednički kolektor) sam po sebi dobar sklop za dobivanje malih snaga na izlazu, jedan od najvećih nedostataka je ogromno rasipanje snage na samom emitterskom otporniku. Zbog tog razloga emitterski otpornik zamjenjuje se PNP tranzistorom, tako zvanim komplementarnim parom vidljivim na slici 13.

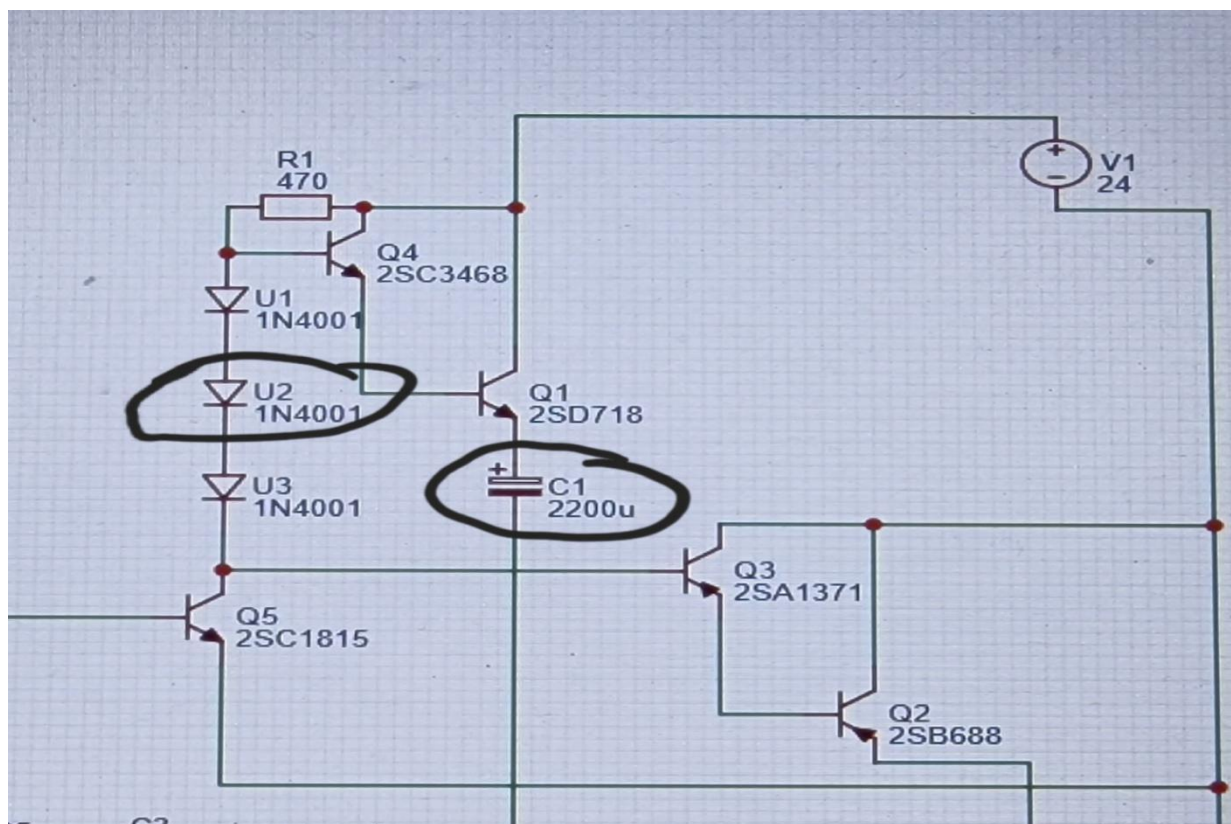


Slika 13. Predodžba "push-pull" konfiguracije tranzistora

<https://circuitdigest.com/electronic-circuits/push-pull-amplifier-circuit-diagram>

PNP je aktivni uređaj, a smanjenje rasipanja snage postiže se mogućnošću PNP tranzistora da povuče izlaz dole kada je potrebno ili ostane visoki otpor kada je opterećenje slabo. Kako Q1 pokreće izlaz za vrijeme pozitivne periode, a Q2 za vrijeme negativne periode poželjno je da izlaz u obje periode bude što simetrični. Da bi se postigla ta simetriju 2 tranzistora moraju biti u paru, odnosno njihovi parametri se trebaju uskladiti. Prvi parametri na koje treba obratiti pažnju su snaga, struja i napon, a druga su bitna stvar je h_{FE} (beta ili strujno pojačanje) koje treba biti isto na oba tranzistora. Prije samog spajanja koristit će se uređaj za točnu provjeru pojačanja i rasporeda nožica tranzistora. Iako tranzistor predstavlja glavni dio ovog sklopa potrebno je dodati još komponenti kako bi on nesmetano radio. Jedan od njih je i kondenzator na samom ulazu sklopa, čija je funkcija upravo propuštanje audio (AC) signala dok istovremeno blokira neželjene DC signale koji bi mogli naštetiti sustavu kao što se vidi na slici 13. Audio signal se zatim propušta preko promjenjivog otpornika koji omogućava regulaciju tog signala, a samim time i volumen zvuka na izlazu. Kako je već ranije objašnjeno svaki tranzistor ima svoju mrtvu točku, odnosno 0.7V potrebnih za

pokretanje. Kako bi se izbjegle te distorzije signala i imalo čist zvuk na izlazu, prije svakog tranzistora dodaje se jedna BIAS 1N4001 dioda što je također vidljivo na slici 13.



Slika 13. Predodžba sheme pojačala sa bias diodama

Izvorno autor

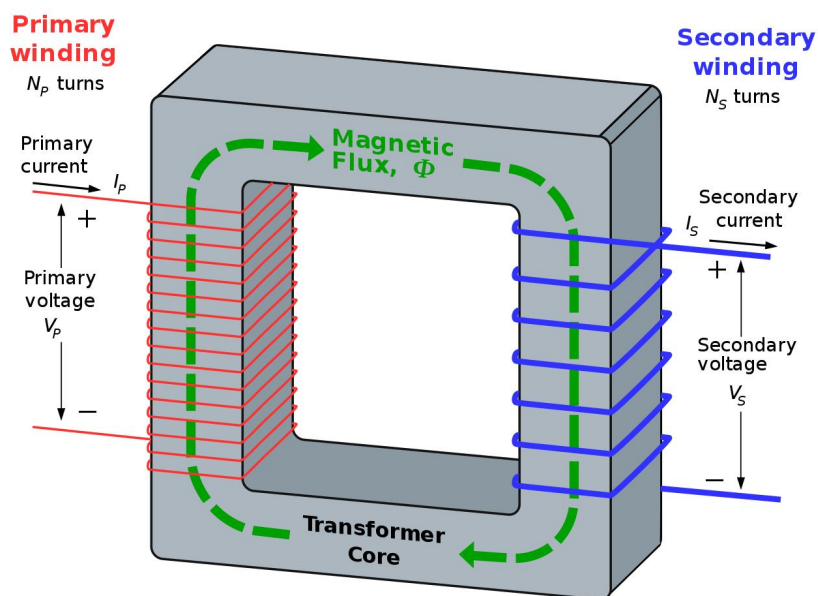
2.6. Napajanje

Da bi se osigurao siguran rad, izbjeglo pregrijavanja pa čak i uništavanje nekih od komponenti sklopa potrebno je odabrati napajanje sa snagom minimalno 50% većom od one koju pojačalo zahtjeva za svoj rad. Napajanje se sastoji od :

- 1) Transformatora
- 2) Graetzovog spoja
- 3) Kondenzatora

Kao što je prikazano na slici 19.

2.6.1. Transformatori



Slika 15. Predodžba transformatora

<https://edutorij.e-skole.hr>

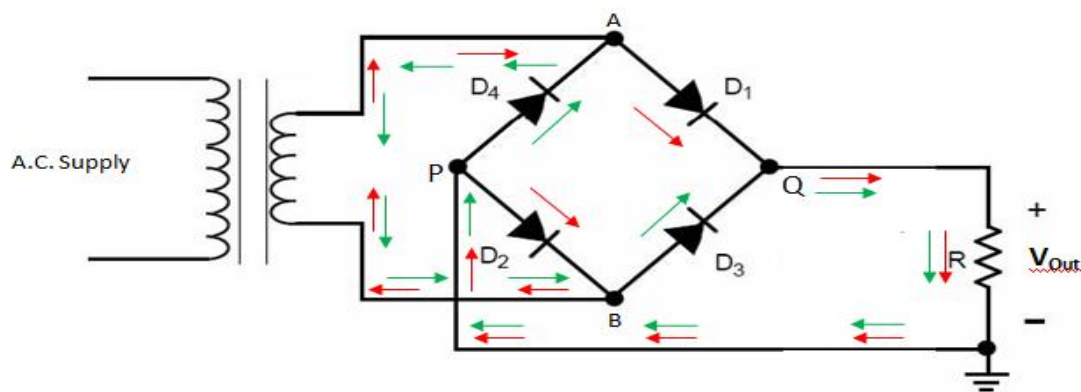
Transformatori rade na principu električne indukcije kako bi prenijeli energiju iz jednog kruga u drugi bez izravne električne veze. Koriste se za izmjenu napona električnog signala izmjenične struje (AC). Sačinjeni su od dva namotaja žice koji se nalaze na zajedničkoj magnetskoj jezgri kao što se vidi na slici 14. Primarni namot spojen je na izvor napona, dok je sekundarni spojen na teret. Kada se AC napon dovede na primarni namot on stvara magnetsko polje u jezgri. To magnetsko polje inducira izmjeničnu struju u sekundarnom namotu, te je ta struja proporcionalna omjeru namotaja primara i sekundara, a računa se preko sljedeće formule:

$$\frac{I_s}{I_p} = \frac{N_p}{N_s}$$

Za potrebe rada koristi se “step-down” transformator koji na sekundaru ima znatno manji broj namotaja od onoga na primaru kako bi se napon iz mreže spustio na 24V s kojim sklop radi. Iako je vrlo lako naći transformator koji daje 24V izlazni napon, zbog svojih mali struja na sekundaru neće biti u mogućnosti dugoročno zadovoljavati potrebe sklopa zato je pri odabiru transformatora bitno obratiti pažnju na njegovu nazivnu snagu koje predstavlja umnožak napona i struje na sekundaru.

2.6.2. Graetzov spoj

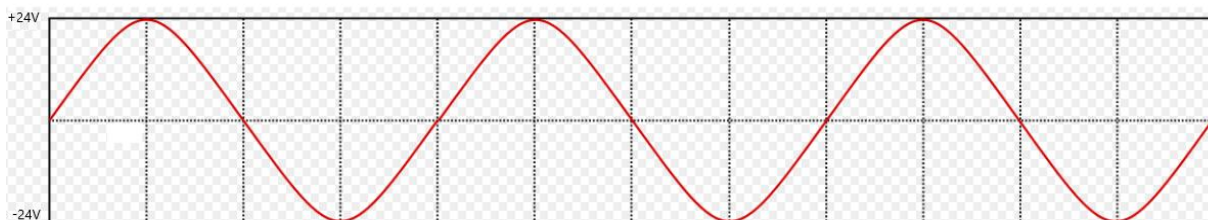
Napon na sekundaru transformatora, iako je smanjen i dalje je izmjeničan pa ga je prije korištenja potrebno ispraviti korištenjem takozvanog Graetzovog spoja.



Slika 16. Predodžba Graetzovog spoja

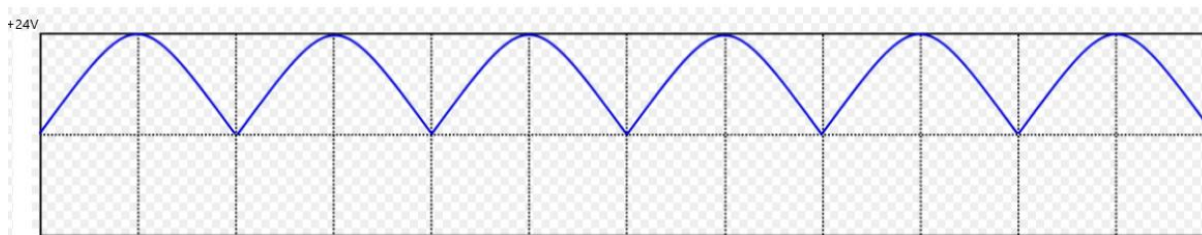
<https://www.elitesecurity.org/t491551-0>

Graetzov spoj, poznatiji kao punovalni ispravljač, je elektronički sklop koji pomoću četiri diode spojene u konfiguraciju mosta pretvara izmjeničnu struju, prikazanu na slici 16 u istosmjernu. Dioda u ovom sklopu spojene su na način koji blokira prolazak struje u jednom smjeru te ga dopušta u drugom kao što je prikazano na slici 15. Tijekom pozitivne poluperiode izmjeničnog napona, struja teče kroz diodu D1 i D2, dok za vrijeme negativne poluperiode struja teče kroz diodu D3 i D4 što rezultira pulsirajućim DC signalom.



Slika 17. Predodžba signala prije prolaska kroz Gretzov spoj

https://sh.wikipedia.org/wiki/Diodni_most



Slika 18. Predodžba signala nakon prolaska kroz Graetzov spoj

https://sh.wikipedia.org/wiki/Diodni_most

2.6.3. Kondenzator

Pulsirajući DC signal je tip električnog signala kojemu se amplituda mijenja kroz vrijeme, ali on konstantno teče u istom smjeru što je vidljivo na slici 17. Takav pulsirajući signal iako je istosmjernan može dovesti do problema kao što su pregrijavanje, elektromagnetske smetnje pa čak i proizvodnju buke, što nije poželjno kod audio tehnike. Budući da se radi o tranzistorima, komponentama koje su veoma osjetljive na takve promjene važno je osigurati konstantan napon kroz cijelo vrijeme rada. To se postiže ubacivanjem kondenzatora u strujni krug napajanja. Kondenzator je pasivna elektronička komponenta koja će skladištiti električnu energiju u sebi te ju osloboditi kada napon u sustavu krene padati, na taj način "izglačati" će se pulsirajući napon i napraviti ga upotrebljivim za pojačalo kao što se vidi na slici 18.



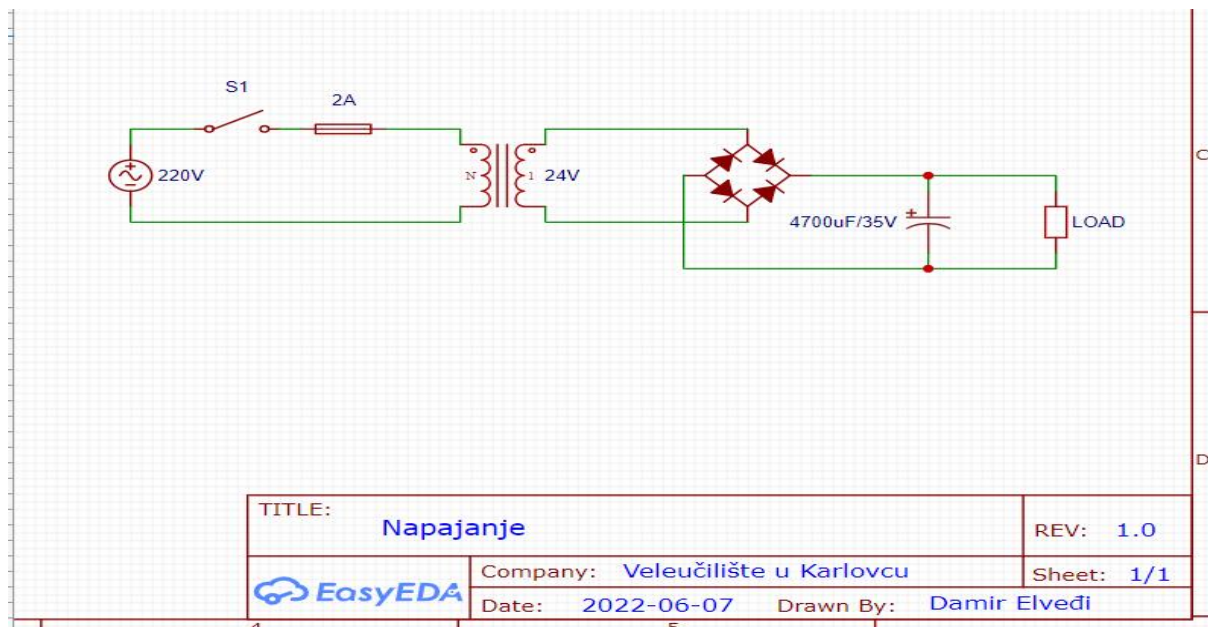
Slika 19. Predodžba "peglanja" signala pomoću kondenzatora

https://sh.wikipedia.org/wiki/Diodni_most

Pri odabiru samog kondenzatora koristi se sljedeća formula.

$$V_{(\text{ripple})} = \frac{I_{(\text{load})}}{f \times C}, \text{ Volts}$$

Gdje je I struja na teretu, V(ripple) maksimalni napon izmjeren na krajevima graetzovog spoja, a f frekvencija nakon pulovanog ispravljača koja iznosi 2x frekvencije mreže. Sam napon kondenzatora mora biti veći od maksimalnog napona na sekundaru transformatora.



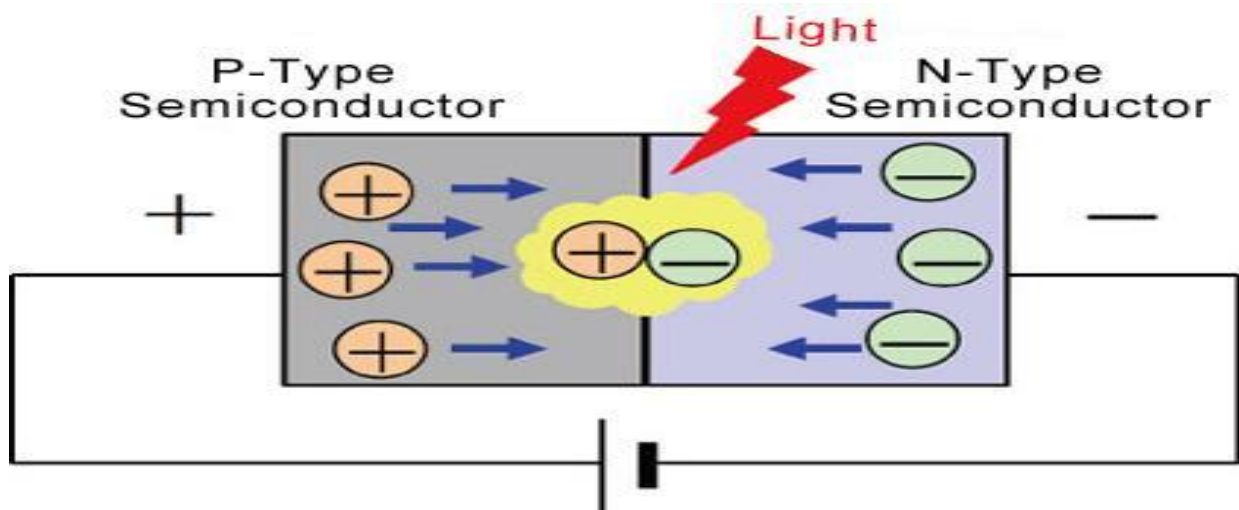
Slika 20. Predodžba završne sheme napajanja

Izvorno autor

2.7.LED Vu metar

2.7.1.Svjetleća dioda

LED je dioda koja u sebi sadrži dvije vrste poluvodičkih materijala. S jedne strane se nalazi p-materijal, s pozitivno nabijenim česticama, a s druge n-materijal, koji sadrži višak elektrona. Kada se LED unese u strujni krug, n-materijal se mora nalaziti na negativnoj strani kruga, a p-materijal na pozitivnoj strani, prolaskom struje kroz strujni krug, elektroni iz n-materijala i čestice iz p-materijala mogu prijeći na drugu stranu. Kada se suprotne čestice sretnu, kao što je prikazano na slici 20, njihova interakcija uzrokuje stvaranje energije koja se oslobađa u obliku fotona. Sama boja ovisi o poluvodiču, kao i o primjesama u njemu, a varira od infracrvenog preko vidljivog sve do ultraljubičastog dijela spektra.

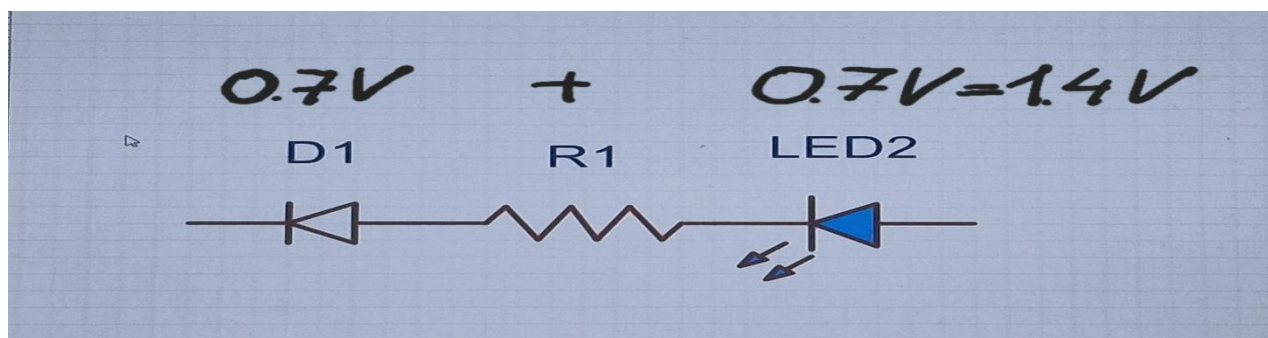


Slika 21.Predodžba principa rada LED diode

https://www.electronics-notes.com/articles/electronic_components/diode/light-emitting-diode-led-technology-how-does-led-work.php

2.7.2.Princip rada

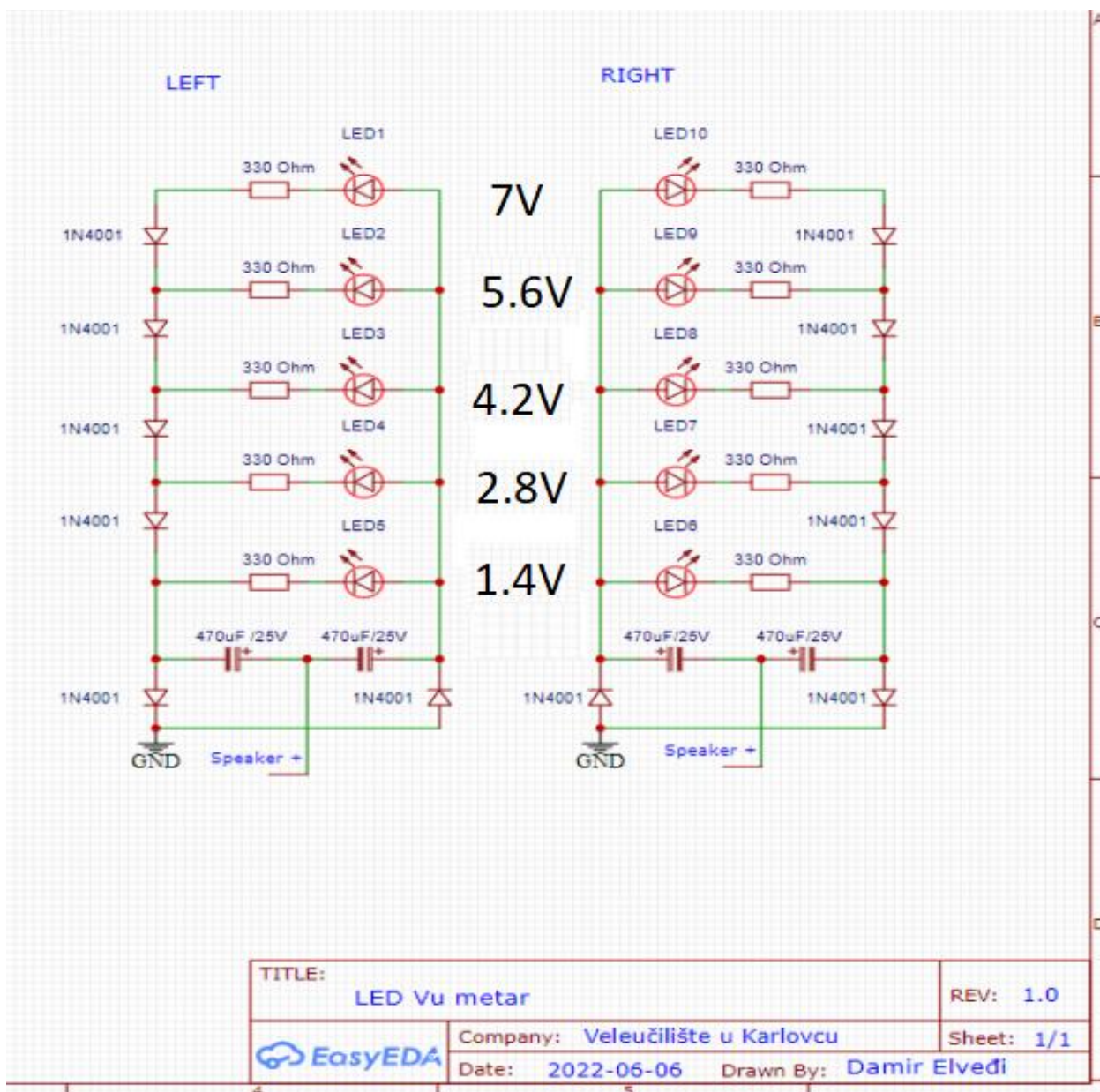
Sam sklop spaja se paralelno na zvučnik bez ikakvih posebnih tranzistora ili mikro kontrolera te se pritom signal sa izlaza pojačala istovremeno dijeli na zvučnik i vu metar paleči tako LED diode. Napon na zvučniku prvenstveno ovisi o audio razini odnosno glasnoći zvuka. Glasniji tonovi(više dB) daju veći napon i s obzirom na to uključuju više ledica. Budući da napon koji je potreban kako bi dioda propustila struju iznosi 0.7V, to znači da će za svaki pojedini level LED vu metra biti potreban napon od 1.4V što je prikazano na slici 21.



Slika 22. Predodžba jednog kanala LED vu metra

Izvorno autor

Kako maksimalan napon izmjeren na izlazu pojačala iznosi približno 9V, dijeljenjem tog broja sa naponom potrebnim za napajanje jednog od levela dobiva se najveći broj levela LED vu metra koje ovo pojačalo može pokrenuti, a da pritom ne gubi na snazi te se nakon toga izrađuje shema sa 5 LED dioda što je vidljivo na slici 22. Da bi se ograničila struja u sklopu i osiguralo LED diode od izgaranja, u seriju sa svakom od njih dodaje se otpornik od 330Ω te kondenzatori koji filtriraju nepoželjne DC signle.



Slika 22. Predodžba završne sheme LED vu metra

Izvorno autor



Slika 23. Predodžba ovisnosti izlaznog napona o broju upaljenih LED dioda

Izvorno autor

Kada napon na izlazu dostigne svoju maksimalnu vrijednost svih 5 led dioda biti će upaljene u suprotnom neće goriti niti jedna led dioda sve dok napon ne dosegne minimalan iznos od 1.4V što je vidljivo na slici 23. Samim time što je signal koji dolazi na LED meter konstantno promjenjiv kao što je prikazano na slici 24, broj upaljenih LED dioda mijenja se svake sekunde te se time dobiva prikaz audio razine signala.



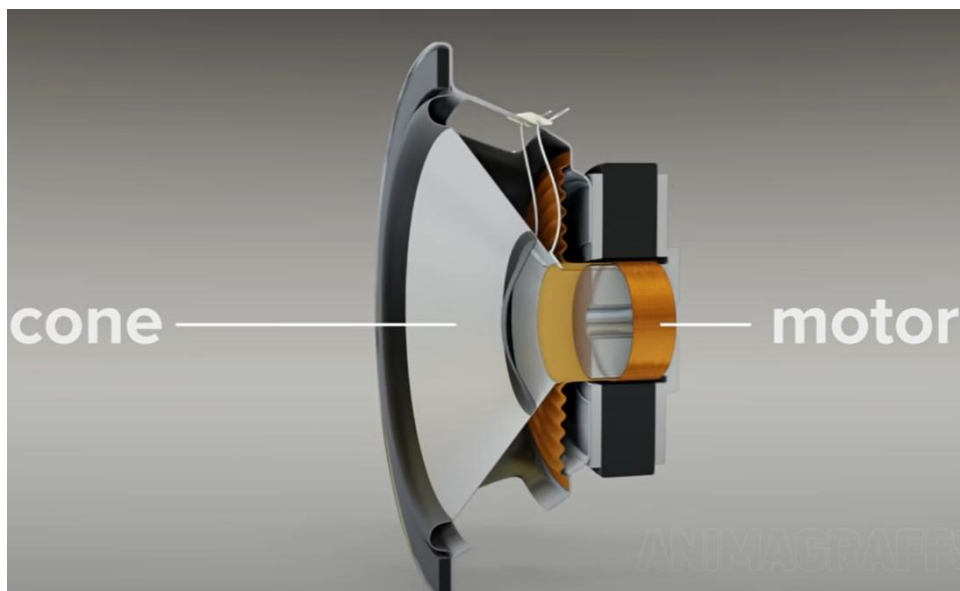
Slika 24. Predodžba audio signala na izlazu iz pojačala

Izvorno autor

2.8.Audio izlaz

2.8.1.Princip rada

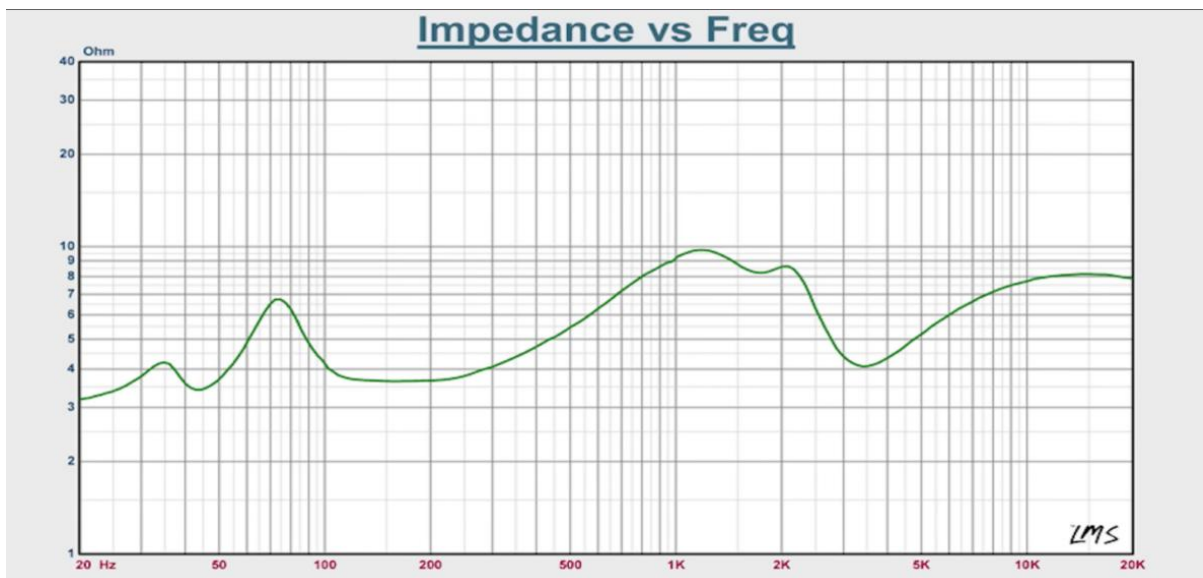
Budući da je poznato kako su zvučni valovi zapravo trodimenzionalni prostor sačinjen od visokih i niskih tlakova, zvučnici nisu ništa drugo nego uređaji koji se sastoje od motora, odnosno zavojnice i magneta, koji pomiče membranu naprijed nazad te na taj način pretvaraju kretnju u iste te valove kao što je vidljivo na slici 25.



Slika 25.Predodžba presjeka zvučnika

<https://www.sciencephoto.com/media/1156175/view/moving-coil-loudspeaker-diagram>

Postoji nekoliko stvari na koje treba obratiti pažnju prilikom odabira odgovarajućih zvučnika, a ona najvažnija je upravo njihova impedancija. Sama zavojnica zvučnika sadrži induktivitet i otpor koji u kombinaciji daju induktivni otpor, kako se zvuk sastoji od mnoštva različitih frekvencija jasno je da će se prilikom dovođenja tog izmjeničnog audio signala na zavojnicu njen induktivni otpor konstanto mijenjati. Ako se izmjeri otpor zavojnice na tim različitim frekvencijama dobiveni prosjek predstavlja nominalnu impedanciju. Upravo ta impedancija prikazana na slici 26 govori koliko će snage pojačalo trebati da bi pokrenuo dijelova zvučnika i na taj način generirao audio signal.



Slika 26. Predodžba ovisnosti impedancije o frekvenciji

<https://www.aperionaudio.com/blogs/aperion-audio-blog/the-truth-about-speaker-impedance>

2.8.2. Odabir odgovarajućih zvučnika

Važno je znati kako manji otpori zvučnika predstavljaju veće struje kroz cijeli sustav što naposljetku može dovesti do pregrijavanja ili čak oštećenja pojačala. Kako bi se to izbjeglo, poznavajući snagu i napon korištenog pojačala, preko Ohmovog zakona vrlo se jednostavno dolazi do potrebnog otpora zvučnika.

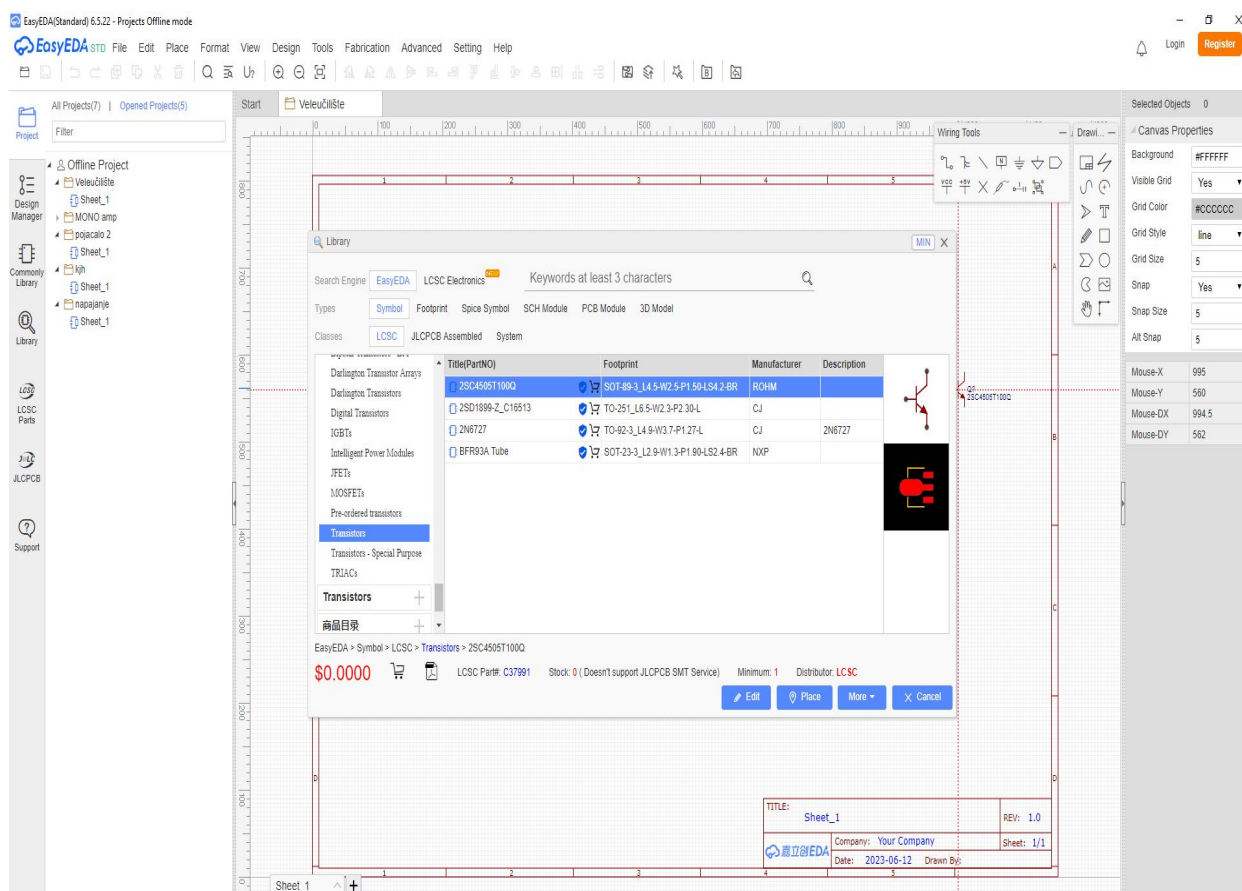
$$R = \frac{V^2}{P} = \frac{24^2}{80} = \frac{576}{80} = 7,2\Omega$$

Tipični otpori zvučnika nalaze se između 4 i 8 Ohma, a ako je to moguće preporučeno je uzeti veći otpor jer samim time smanjuje se struja kroz sustav i olakšava rad pojačala.

3. Praktični dio

3.1. Izrada električnih shema u programu EasyEDA

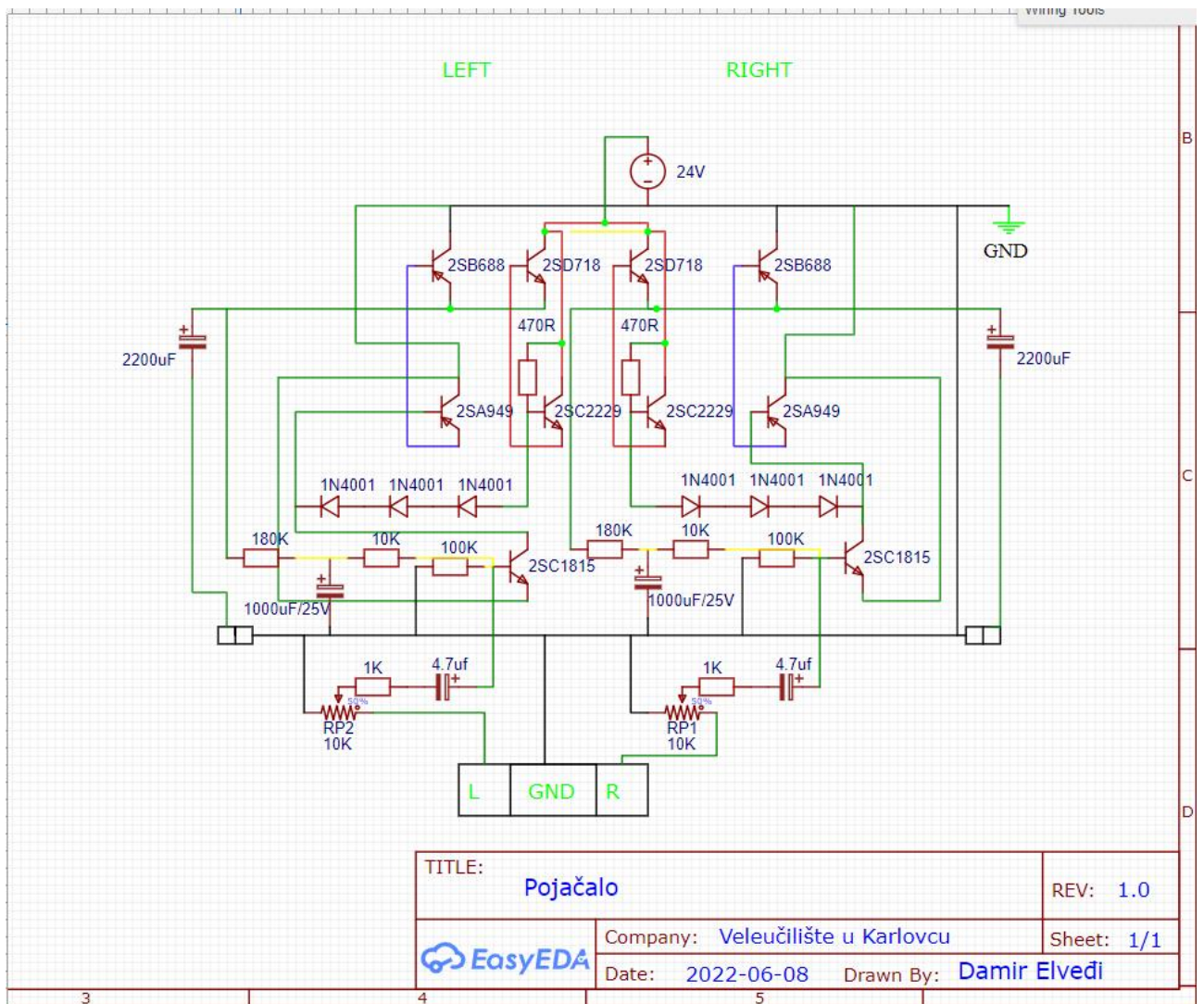
EasyEDA je paket EDA alata baziran na webu koji inženjerima hardvera omogućuje dizajn i simulaciju električnih krugova. Na samom početku pomoću skočnog prozora odabiru se željene komponente za zadanim specifikacijama iz postojeće knjižnice te se zatim slažu na podlogu unutar programa prikazano na slici 27.



Slika 27. Predodžba sučelja u programu EasyEDA

Izvorno autor

Pri završetku međusobnog spajanja pokreće se simulacija koja prikazuje rad sklopa u realnim uvjetima te pritom javlja sve moguće greške uz mogućnost automatskog pretvaranja iste električne sheme u PCB. Na slici 28 prikazana je završna shema pojačala izrađena u programu EasyEDA.



Slika 28. Predodžba završne sheme pojačala

Izvorno autor

3.2.Lemljenje

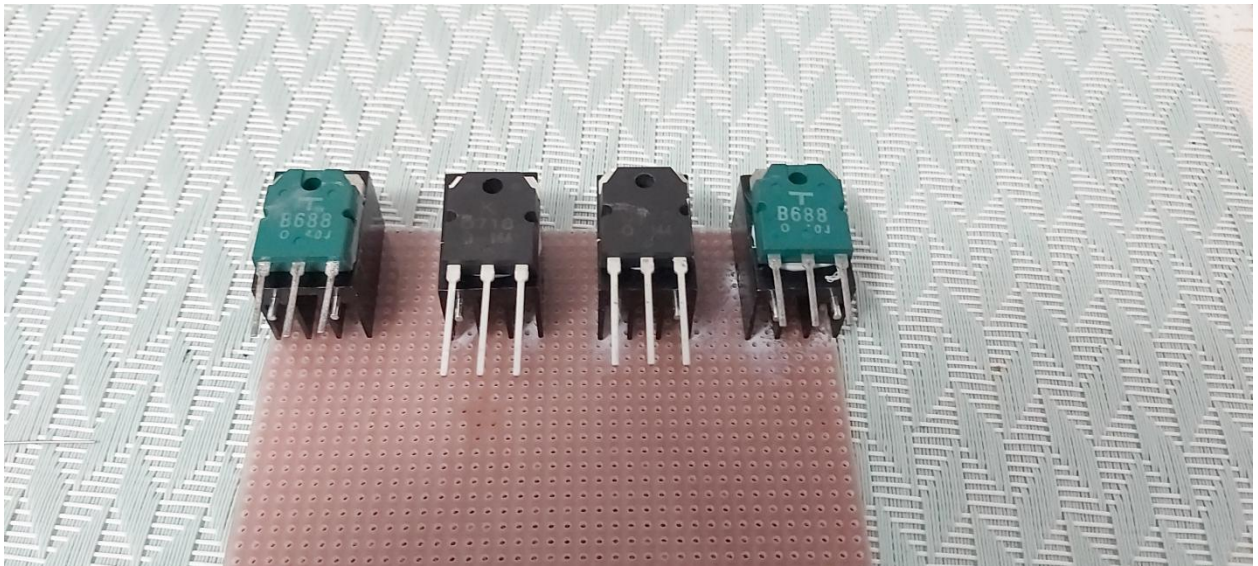
Lemljenje je postupak koji se koristi za spajanje dvaju ili više metalnih dijelova koristeći leguru za punjenje zvanu lem. Osnovni princip lemljenja uključuje zagrijavanje metalnih dijelova i nanošenje rastopljenog lema kako bi se stvorila trajna veza između njih. Kada se lem otopi teče u spoj i stvrdnjava se, stvarajući snažnu mehaničku i električnu vezu između metalnih dijelova. Spoj se zagrijava lemilicom, prikazanom na slici 29 koja služi kao alat za generiranje topline i taljenje lema.



Slika 29. Predodžba lemne stanice

Izvorno autor

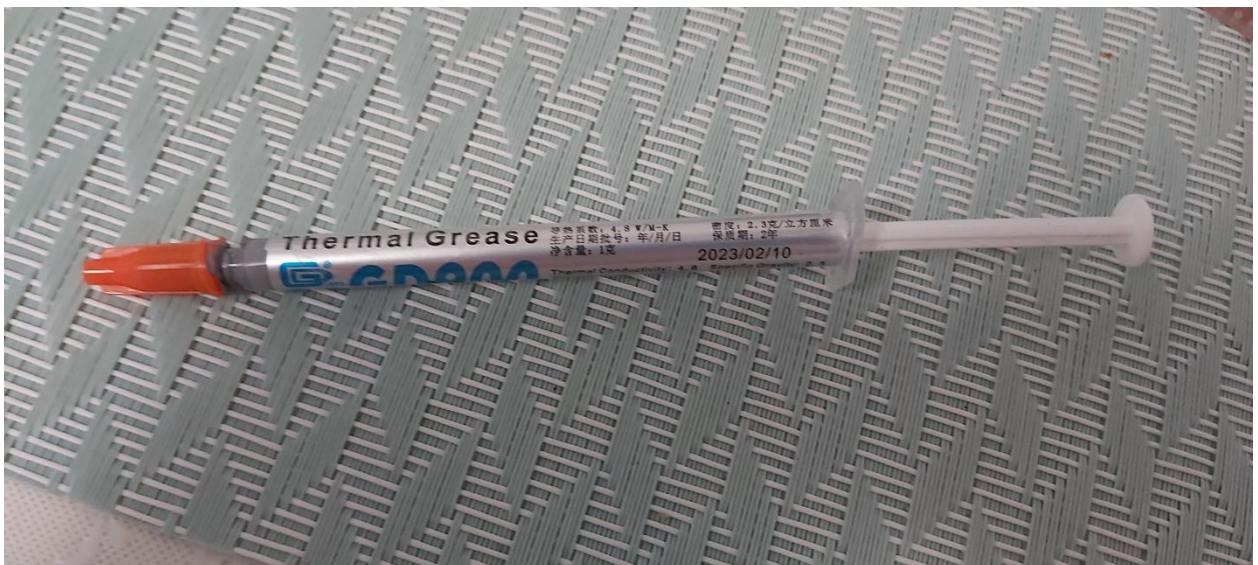
Prije samog lemljenja tranzistora, zbog većih snaga dolazi do zagrijavanja pa je tranzistore potrebno postaviti na posebne aluminijske hladnjake kao na slici 30, između samih tranzistora i hladnjaka dodaje se termalna pasta.



Slika 30. Predodžba hladnjaka za tranzistore

Izvorno autor

Termalna pasta prikazana na slici 31 toplinski je vodljiv kemijski spoj koji se koristi sučelje između hladnjaka i izvora topline kao što su poluvodički uređaji velikih snaga. Glavna uloga termalne paste je eliminirati zračne prostore, koji služe kao toplinska izolacija, iz područja sučelja kako bi se maksimizirao prijenos i rasipanje topline.

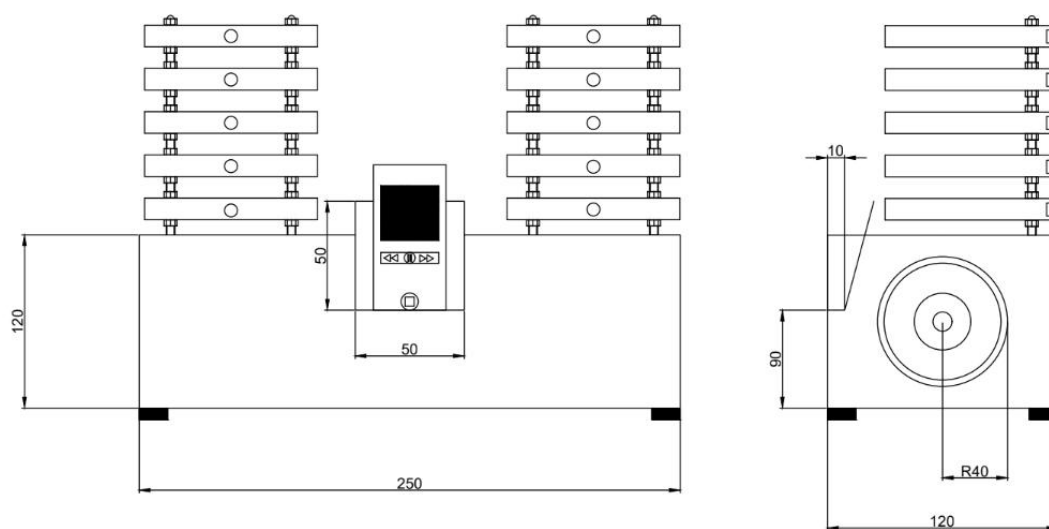


Slika 31. Predodžba termalne paste

Izvorno autor

3.3. Izrada LED tornjeva i kućišta za pojačalo

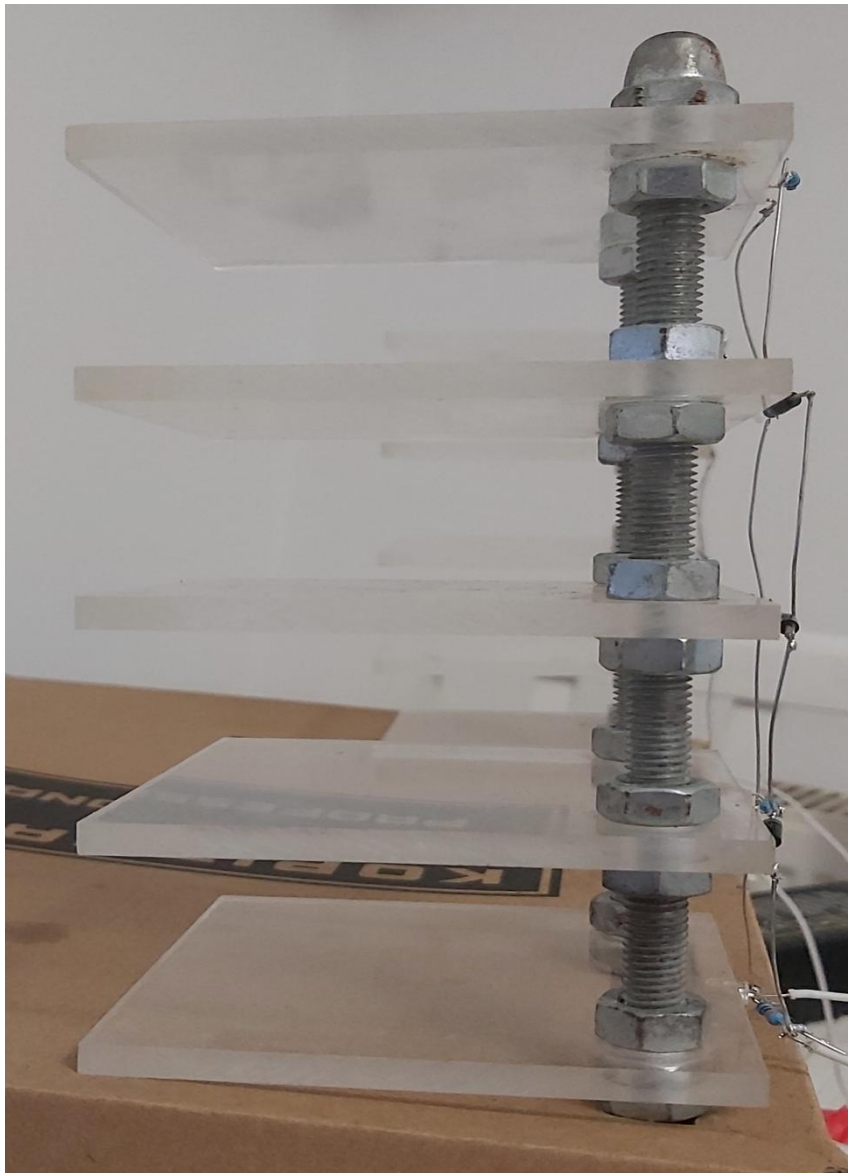
Kako bi se olakšala izrada i montiranje, prije svega u programu AutoCAD napravljena je shema kućišta sa svim potrebnim dimenzijama i pozicijama prikazana na slici 32. Naposljetku izrađuje se drveno kućište koje sadrži postolje za mobitel i utor za zvučnike na bočnim stranama kao što je vidljivo na slici 34.



Slika 32. Predodžba kućišta za pojačalo

Izvorno autor

Led tornjevi izrađuju se od pleksiglasa debljine 5 milimetara, kojima je na stražnjoj strani probušen utor za LED diode te na taj način raspršuju svjetlost emitiranu od strane dioda. Pomoću metalne šipke i vijaka određuje se razmak između pojedine pločice kao što je prikazano na slici 33, te se tornjevi radi stabilnosti nakon toga montiraju na kućište pojačala.



Slika 33. Predodžba LED tornja

Izvorno autor



Slika 34. Predodžba završnog izgleda pojačala sa LED vu metrom

Izorno autora

Na samom kraju nalazi se video sažetak kao dokaz o uspješnosti rada izrađenog sklopa te je ujedno prikaz da se uz mnogo truda i stečenog znanja na veleučilištu mogu kreirati zanimljive stvari koje su ujedno i korisne u svakodnevnom životu.

<https://drive.google.com/file/d/10bENbQR-oPmYVgD5x4daxw3pv7Cqb2sB/view?usp=sharing>

4.Zaključak

Pojačala kao i sami tranzistori ključne su komponente u samom području elektronike, omogućuju pojačanje i prijenos signala na velike udaljenosti bez gubitaka njihovog integriteta. Korišteni su na širokom području primjene, od audio sistema sve do telekomunikacije, te ih pronalazimo u različitim tipovima i konfiguracijama koje zadovoljavaju različite potrebe. Njihov odabir se na faktorima kao što su tip signala, potrebno strujno pojačanje, ulazna i izlazna impedancija te zahtjevi samog napajanja. Budući da se radi o veoma osjetljivoj elektronici može do velikih poteškoća, šumova i poremećaja ukoliko nisu pravilno dizajnirani te korišteni. Tema rada dobivena je na preporuku mentora te je potom započeto istraživanje pojedinih elektroničkih komponenti kao i njihove funkcije i rada u različitim spojevima. Cilj samoga završnog rada bio je osvrnuti ljude na probleme i nedostatke koji ovi sklopovi sadrže te naposljetku njihovo unapređenje kako bi se povećala učinkovitost istih, smanjila potrošnja i samim time na neki način pridonijelo očuvanju energije. Služeći se stečenim znanjem iz područja elektrotehnike i savjeta dobivenih od strane mentora, u radu su prikazane ključne stvari na koje treba obratiti pažnju prilikom izrade cjelokupnog tranzistorskog pojačala za audio signal, od samih izračuna do odabira komponenti te su na samome kraju naručeni svi potrebni elementi i svaki od sklopova samostalno izrađeni i spojeni u funkcionalne cjeline kao što su pojačalo, napajanje, led vu metar za prikaz audio razine. U odnosu na druge sklopove ovoga tipa, prikazani sklop iz rada u potpunosti ispunjava svoju svrhu uz bolju kvalitetu i manje gubitke.

5.Literatura

- [1] Tudić, E- knjiga, URL:
https://www.vuka.hr/fileadmin/user_upload/knjiznica/on_line_izdanja/Vladimir_Tudic_EI_ektronika_1.pdf
- [2] BRITANNICA, URL:<https://www.britannica.com/technology/transistor>
- [3] ELECTRICAL, URL:<https://electrical.codidact.com/posts/277271>
- [4] WATELECTRONICS, URL:<https://www.watelectronics.com/preamplifier/>
- [5] ELECTRONICS_TUTORILAS, URL:https://www.electronics-tutorials.ws/amplifier/amp_1.html
- [6] ENCIKLOPEDIJA, URL:<https://enciklopedija.hr/natuknica.aspx?ID=62032>
- [7] INTRADEFAIRS, URL:<https://intradefairs.com/diode-bridge>
- [8] ELECTRONICS_TUTORILAS, URL:https://www.electronics-tutorials.ws/capacitor/cap_1.html
- [9] SOUNDGUYS, URL:<https://www.soundguys.com/how-speakers-work-29860/>
- [10] WIKIPEDIA, URL:<https://en.wikipedia.org/wiki/Soldering>
- [11] WIKIPEDIA, URL:https://en.wikipedia.org/wiki/Thermal_paste