

ANALIZA TRZAJA UREĐAJA ZA ZABIJANJE ČAVALA

Babić, Ivan

Undergraduate thesis / Završni rad

2023

Degree Grantor / Ustanova koja je dodijelila akademski / stručni stupanj: **Karlovac University of Applied Sciences / Veleučilište u Karlovcu**

Permanent link / Trajna poveznica: <https://um.nsk.hr/um:nbn:hr:128:852550>

Rights / Prava: [In copyright](#)/[Zaštićeno autorskim pravom.](#)

Download date / Datum preuzimanja: **2024-07-31**



VELEUČILIŠTE U KARLOVCU
Karlovac University of Applied Sciences

Repository / Repozitorij:

[Repository of Karlovac University of Applied Sciences - Institutional Repository](#)



zir.nsk.hr



DIGITALNI AKADEMSKI ARHIVI I REPOZITORIJI

VELEUČILIŠTE U KARLOVCU
STROJARSKI ODJEL
STRUČNI STUDIJ MEHATRONIKE

IVAN BABIĆ

**ANALIZA TRZAJA UREĐAJA ZA
ZABIJANJE ČAVALA**

ZAVRŠNI RAD

KARLOVAC, 2023.

VELEUČILIŠTE U KARLOVCU
STROJARSKI ODJEL
STRUČNI STUDIJ MEHATRONIKE

IVAN BABIĆ

**ANALIZA TRZAJA UREĐAJA ZA
ZABIJANJE ČAVALA**

ZAVRŠNI RAD

Mentor: dr. sc. Josip Hoster,
Prof.struč.stud.

KARLOVAC, 2023.

Karlovac University of Applied Sciences
Mechanical Engineering Department
Professional undergraduate study of Mechatronics Engineering

IVAN BABIĆ

**ANALYSIS OF RECOIL IN NAIL
THRUSTING APPARATUS**

Final paper

KARLOVAC, 2023.

Izjavljujem da sam samostalno izradio završni rad koristeći stečena znanja tijekom studija i navedenu literaturu.

Zahvaljujem se svojem mentoru dr.sc. Josipu Hosteru na potpori, mentorstvu, razumijevanju i srdačnom pomaganju.

Želim se najviše zahvaliti svojim prijateljima i obitelji što su mi bili najveća potpora tijekom mog studiranja.

Ivan Babić

SAŽETAK

U ovom radu analizirat će se trzaj zabijača čavala, te koji efekt on ima na operatora.

Predložit će se rješenja, te će se svako predloženo rješenje analizirati i odbarati ono koje ima najpovoljniji omjer prednosti i nedostataka.

Rješenje će biti podržano izračunima te detaljnom tehničkom analizom.

Prvi dio rada sadržavat će uvod u temu, podjelu zabijača te lagano upoznavanje sa problematikom rada.

Drugi dio bavit će se predlaganjem konkretnih rješenja, izračuna navedenog rješenja, te zaključak izvučen iz navedenog.

KLJUČNE RIJEČI

Zabijač čavala, trzaj, linearni prigušivač trzaja, uteg, balans, rukohvat, usadnik, drvo

SUMMARY

In this work nail gun recoil and the effect it has on the operator will be analyzed. Solutions will be thought of, and chosen based on the best advantage/disadvantage ratio. Chosen solution will be backed up with calculations and technical analysis. First section of this work will contain introduction, differentiation of nail guns and an explanation of the main challenge of this work. Second section will focus on solutions, calculation of said solutions and conclusion we can take from calculations.

KEY WORDS

Nail gun, recoil, linear recoil reductor, weight, balance, handgrip, stock, wood.

SADRŽAJ

1. UVOD.....	1
2. ZABIJAČI ČAVALA.....	2
3. ERGONOMIJA ZABIJAČA ČAVALA.....	6
4. OTPOR ZABIJANJA ČAVLA U DRVETU.....	8
4.1 SVOJSTVA DRVETA.....	10
4.2 OTPOR VLAKANA PRI ZABIJANJU ČAVLA TE UTJECAJ OBLIKA VRHA ČAVLA NA OTPOR.....	11
5. IMPULS SILE INERCIJE I OTPORA NA RUKU (UREĐAJ)	18
6. NAČINI PRIGUŠENJA TRZAJA	22
6.1 INTEGRACIJA USADNIKA U POSTOJEĆI DIZAJN	23
6.2 DODAVANJE POMIČNOG BALASTA	25
6.3 PROMJENA BALANSA UREĐAJA	27
7. PRORAČUN ODABRANOG PRIGUŠIVAČA NA ODABRANOM UREĐAJU	28
7.1 MOMENTNE JEDNADŽBE.....	30
8. ZAKLJUČAK	32
9. LITERATURA	33

POPIS SLIKA

Slika 1 Pneumatski zabijač čavala.....	3
Slika 2 Električni zabijač čavala.....	3
Slika 3 Zabijač čavala pogonjen butanom (Paslode-Impulse).....	4
Slika 4 Zabijač čavala sa eksplozivnim nabojem.....	4
Slika 5 Presjek pneumatskog zabijača čavala.....	5
Slika 6 Skica sila pri korištenju ručnog alata.....	6
Slika 7 Skica sila pri korištenju zabijača čavala na uređaju.....	7
Slika 7.1 Skica sila pri korištenju zabijača čavala na ruci korisnika.....	7
Slika 8 Odnos sila pri zabijanju čavla u drvo.....	8
Slika 9 Tekstura bora.....	10
Slika 10 Primjer konstrukcije izrađene s hrastom.....	11
Slika 11 Čavao koji prolazi kroz drvo.....	12
Slika 12 Graf prikaza zavisnosti sile o gustoći vlakana drveta.....	13
Slika 13 Čavao s okruglom glavom oštrog vrha.....	15
Slika 14 Čavao sa konusnim vrhom.....	15
Slika 15 Čavao s ravnim vrhom.....	16
Slika 16 Čavao sa širokim vrhom.....	16
Slika 17 Čavao sa zareznim vrhom.....	17
Slika 18 Graf sile i vremena u trenutku ispaljenja čavla.....	20
Slika 19 Prikaz uređaja na kojem se jasno vidi da je drška izrađena od drukčijeg materijala.....	23
Slika 20 Univerzalni rukohvat koji bi bio pogodan za ugradnju na uređaj.....	24
Slika 21 Primjer preklopnog usadnika koji bi bio prigodan i relativno jeftin za integraciju.....	24
Slika 22 AK-107 sa izvađenim mehanizmom balansiranja.....	26
Slika 23 Patent mehanizma poništenja trzaja iz 1908.-e godine.....	26
Slika 24 Čelični balans-utezi kakvi se koriste pri balansiranju guma na automobilima.....	27
Slika 25 DeWalt DFWP2350.....	28
Slika 26 Skica momenta zabijača bez modifikacija.....	30
Slika 27 Skica momentne jednadžbe nakon dodavanja utega.....	31

POPIS OZNAKA

OZNAKA	OPIS	JEDINICA
F	sila	N
m	masa	g
t	vrijeme	s
v	brzina	m/s
E	energija	J
	veličina	m
p	pritisak	bar
ω	kutna brzina	m/s

1. UVOD

Zabijači čavala su uređaji koji se danas masovno koriste za potrebe građevine u profesionalnoj te u kućnoj upotrebi. Postali su sastavni dio kućanstva u kojima su potrebni sitni kućni popravci. Kada govorimo o tome koliko nam zabijač olakšava posao, usporedit ćemo nekakav osnovni kućni popravak, tipa popravljjanje drvene ograde, obavljen sa zabijačem i sa osnovnim kućanskim alatom, čekićem. Korištenje čekića za zabijanje čavla obično zahtijeva više vremena u usporedbi s zabijačem čavala. Radnik mora precizno ciljati na čavao i udariti ga više puta kako bi ga potpuno zabio u materijal. Zabijač čavala omogućuje brže i preciznije zabijanje čavala. Uspješno zabijanje čavala traje znatno manje vremena. Korištenje čekića zahtijeva znatno više fizičkog napora od radnika. Radnik mora primijeniti snagu kako bi udario čavao i osigurao njegovo duboko zabijanje u materijal. To može dovesti do umora i rizika od ozljeda s vremenom. Zabijač čavala smanjuje fizički napor radnika jer veći dio posla obavlja stroj. Čekić je relativno jeftin alat i dostupan je po pristupačnoj cijeni. Osoba ne treba ulagati značajnu količinu novca u nabavku čekića. Zabijač čavala obično ima višu početnu cijenu od čekića, jer je to električni ili pneumatski alat s motorom ili kompresorom zraka. Međutim, dugoročno, može smanjiti troškove jer povećava produktivnost i smanjuje potrebu za zamjenom oštećenih čavala. Cijena jednog kvalitetnijeg čekića iznosi oko 20€ u prosjeku, dok se cijene zabijača čavala za amatersku upotrebu kreću od 80-100€. Zabijači čavala za profesionalnu upotrebu mogu koštati od 250€ na više.

Kao što znamo da svaka akcija ima istu i suprotnu reakciju, tako i kod zabijača čavala imamo problem trzaja. Ergonomija samog alata pomaže pri neutralizaciji izravnih posljedica trzaja, no pri kontinuiranoj izloženosti trzaju mogu se javiti štetne posljedice na zdravlje individualca. Trzaj može uzrokovati fizičke ozljede kao što su modrice, opekline i ogrebotine. Ponavljajuća izloženost ovim trzajima može dovesti do dugotrajnih problema s mišićima i zglobovima. Trzaj može izazvati brzu reakciju tijela, uključujući povećanje srčane frekvencije i krvnog tlaka. Ova reakcija može biti problematična za osobe s povećanim srčanim ili krvnim tlakom.

U ovom radu pokušat ćemo objasniti što je to trzaj, kakav učinak ima na ljudsko tijelo te predložiti rješenja kako da smanjimo utjecaj trzaja na operatera istog, bez da stvorimo nove probleme koji bi dodatno otežali rad sa navedenim alatom.

2. ZABIJAČI ČAVALA

Zabijači čavala su vrsta alata koji se koristi u građevinarstvu i drugim industrijama za pričvršćivanje materijala. Predstavljaju električni ili pneumatski alat koji upotrebljava visokotlačni zrak ili električnu energiju za pogon mehanizma za izbacivanje čavala. Pištolj za čavle koristi se za brzo i jednostavno pričvršćivanje materijala, poput drveta, lima i plastike na različite površine, a često se koristi u izgradnji kuća, montaži namještaja i drugim sličnim projektima. Prva zabilježena uporaba zabijača čavala je bila pri izgradnji zrakoplova Hughes H4 Hercules (poznat i pod nazivom „Spruce Goose“). Izradio ga je Morris Pynoos. Za pogon zabijača obično se koriste:

- Komprimirani zrak (pneumatski) (slika 1)
- Elektromagnetizam (električni) (slika 2)
- Butan ili Propan (plinski) (slika 3)
- Eksplozivni naboj (slika 4)

Po svojem principu funkcioniranja iznimno su slični vatrenom oružju, ali bitno je naglasiti da nisu efikasni u preciznom lansiranju svog projektila (čavla) na daljinu.

Način na koji se zabijači čavala obično pune ovisi o izvedbi. Najčešće se radi o čavlima naslaganim u napravu sličnu okviru pištolja u kojoj su gusto naslagani.

U nastavku je objašnjen način funkcioniranja pneumatskog zabijača čavala, pošto je pneumatski zabijač naj univerzalniji te ima najširu primjenu kako u amaterskim, tako u profesionalnim krugovima. Presjek prosječnog pneumatskog zabijača vidi se na slici 5. sa svim njegovim sastavnim dijelovima. Pneumatski zabijač čavala koristi komprimirani zrak kao izvor energije. Ovo je osigurano putem zračnog kompresora koji stvara visokotlačni zrak. Korisnik puni čavle u spremnik ili magazin pneumatskog zabijača čavala. Ovi čavli se često nazivaju čavlima na traci, jer su povezani u nizu unutar spremnika. Korisnik postavlja pneumatski zabijač čavala tako da je vrh uređaja usmjeren prema površini materijala na kojem želi zabit čavao. Kada korisnik pritisne okidač na pneumatskom zabijaču čavala, to pokreće niz događaja:

- Ventil za otpuštanje zraka:** Okidač otvara ventil za otpuštanje komprimiranog zraka.
- Pomicanje klipnjače:** Kada se ventil otvori, komprimirani zrak pritisne klipnjaču unatrag u cilindru pneumatskog zabijača čavala.
- Brza ekspanzija zraka:** Brza ekspanzija zraka iza klipnjače stvara snažan zračni potisak.
- Izbacivanje čavla:** Na vrhu cilindra, unutar cijevi zabijača čavala, nalazi se čavao koji je postavljen u položaj za ispaljenje. Zračni potisak iz klipnjače snažno gura čavao prema površini materijala.
- Zabijanje čavla:** Kada čavao udari u materijal, on se zabija, a zračni potisak i dalje gura klipnjaču prema naprijed.

Nakon što je čavao zabijen do kraja, klipnjača se povlači natrag prema početnom položaju. To oslobađa pritisak na čavao i omogućava zabijaču čavala pripremu za sljedeći ciklus.



Slika 1 Pnevumatski zabijač čavala [1]



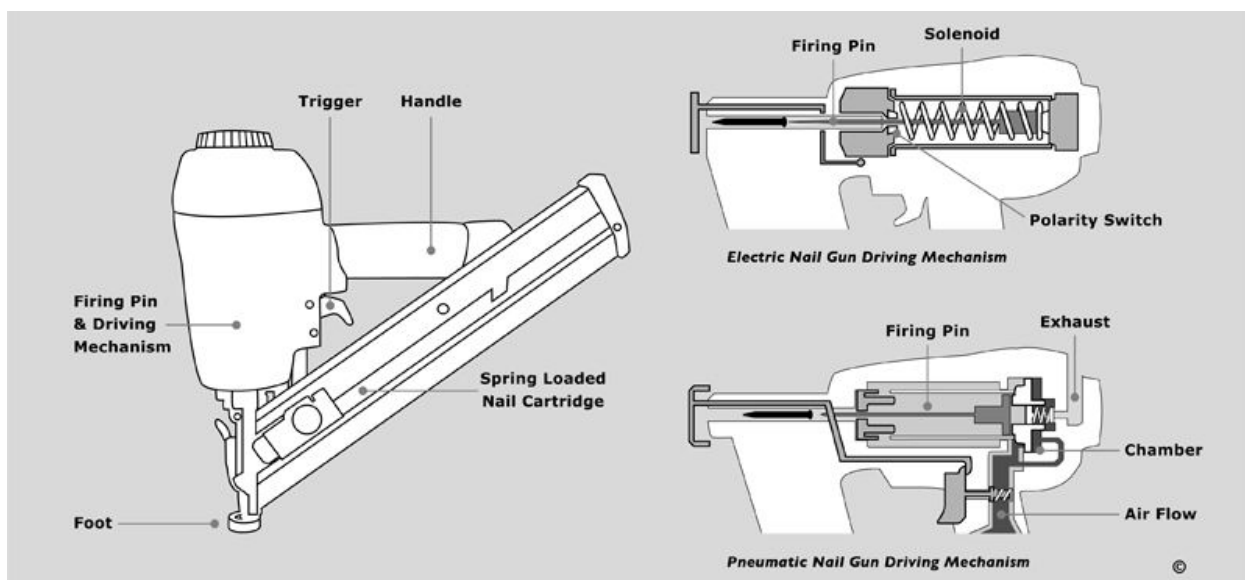
Slika 2 Električni zabijač čavala [2]



Slika 3 Zabijač čavala pogonjen butanom (Paslode-Impulse) [3]



Slika 4 Zabijač čavala sa eksplozivnim nabojem [4]



Slika 5 Presjek pneumatskog zabijača čavala [5]

3. ERGONOMIJA ZABIJAČA ČAVALA

Po pitanju ergonomije, zabijači čavala oblikovani su tako da pruže maksimalnu ugodu i sigurnost pri rukovanju. Drška je rađena tako da sjedne u ruku bez ikakvog ometanja te pruži čvrsti oslonac pri rukovanju navedenim alatom. Na slici 6 vidimo skicu sila pri korištenju zabijača čavala.

Vodeći se sa antropometričkim podacima, prosječna dužina šake odrasle osobe obično se kreće između 17 i 19 centimetara, dok je prosječna širina šake od 8-10 cm. Opseg šake može varirati, ali prosječno iznosi između 19 i 22 centimetara. Ovo je mjera oko šake, obično izmjerena preko najšireg dijela dlana. Dužina ručnog zgloba obično se kreće između 5 i 8 centimetara. Ovo je mjera dijela ručnog zgloba između ruke i podlaktice. Prosječna dužina podlaktice odrasle osobe je oko 25-30 centimetara. (*Snježana Kirin, Osnove Ergonomije*). Vodeći se tim podacima, optimalni radijus drške alata ovakvog tipa iznosi 30-40 mm. Teoretski, idealna širina drške iznosila bi 19.7% ukupne dužine ruke, sa eliptičnim oblikom. Odnos širine i dužine navedenog eliptičnog oblika trebala bi biti u omjeru 1 : 1.25.

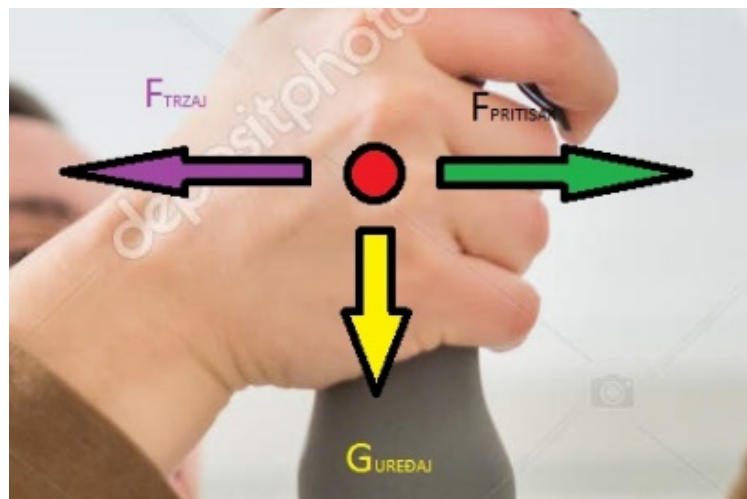
Visina drške trebala bi iznositi 100-125mm. Po istraživanjima, širina dlana 95% radnika je manja od 100mm. Nagib drške trebao bi iznositi 78°.



Slika 6 Skica sila pri korištenju ručnog alata [6]



Slika 7 Skica sila pri korištenju zabijača čavala na uređaju [7]



Slika 7.1 Skica sila pri korištenju zabijača čavala na ruci korisnika [7]

Na slikama 7 i 7.1 vidimo koji je raspored sila pri uobičajenom korištenju zabijača čavala. Slika 7 na sebi sadrži osnovnu podjelu sila i reakcija koje se odnose na sam zabijač, dok slika 7.1 sadrži podjelu sila na ruci korisnika. Bitno je naglasiti da pored normalnih sila reakcije na ruku korisnika konstantno utječe i težina samog uređaja te ona ovisi o položaju tijela te o tome koliko korisnik drži zabijač daleko od sebe.

4. OTPOR ZABIJANJA ČAVLA U DRVETU

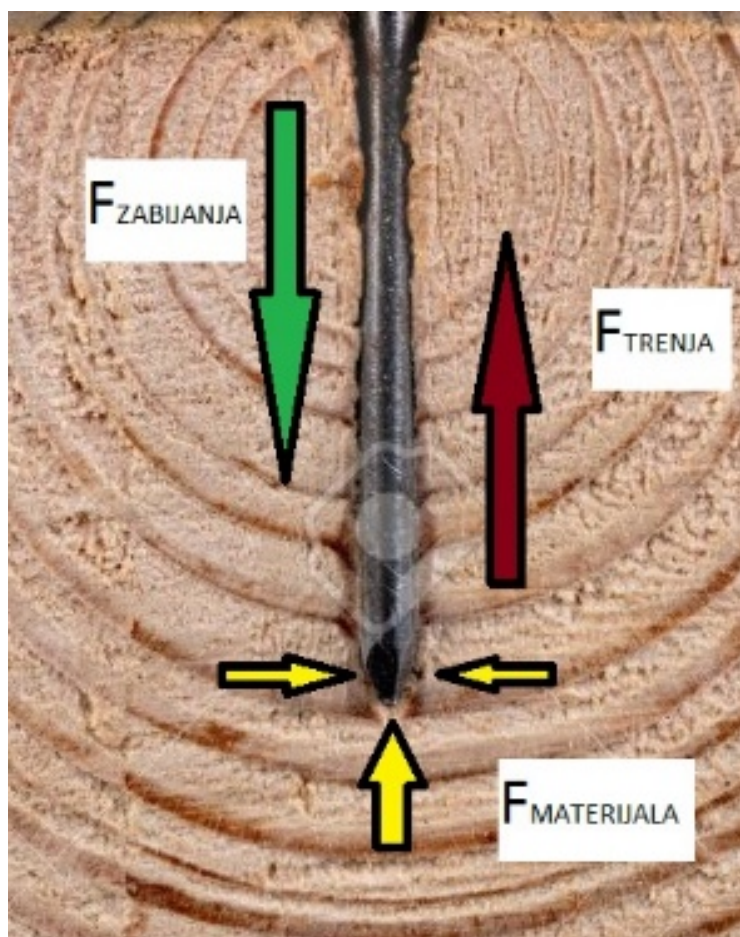
Budući da se cijeli završni rad bazira na analizi rada zabijača čavala, ne smijemo izostaviti vrlo bitnu komponentu: otpor materijala s kojim radimo.

U našem slučaju radi se o drvetu, koje može varirati u svojoj gustoći, debljini, vlažnosti te starosti. Sve te varijable utječu na našu sposobnost rada, te ju moramo uključiti u naše izračune.

Uzevši u obzir sve varijable, najbolji izračun dobivamo sa formulom:

$$p = 54.12 \times G^2 \times D \times L \quad (1)$$

U jednadžbi p označava iznos sile koji nam je potreban za zabijanje čavla u drvo, G je težina čavla izračunata sa masom i volumenom na 12% vlažnosti, D je promjer čavla (mm) a L je dužina probijanja čavla u drvo (mm).



Slika 8 Odnos sile pri zabijanju čavla u drvo [11]

Na slici 8 vidimo kako djeluju sile u materijalu pri zabijanju čavla. Iznosi sile mjenjaju se ovisno o vrsti drveta u koje se sam čavao zabija.

Tablica 1 prikaz tvrdoće različitih vrsta drveta

Vrsta drveta	Skala tvrdoće (JANKA razina)
Crni orah	950
Tikovina	1050
Breza	1260
Jasen	1320
Javor	1450
Bor	380

U tablici vidimo podjelu tvrdoće za drva koja se najčešće koriste u izgradnji. Skala koja se koristi (JANKA) izražava se u lbf, a izražava koliko je sile potrebno za probijanje površine drveta. Po iznosu sile možemo vidjeti koliko je drvo koje planiramo koristiti tvrdo, te koliko nam je sile potrebno da probijemo navedeno drvo. Isto tako nam pomaže u odabiru vrste drveta za naše potrebe.

4.1 Svojstva drveta

Drvo je izvrstan, jeftin i prirodan materijal u potrebi gradnje, zahvaljujući svojim povoljnim svojstvima. Na slici 9 vidimo teksturu drveta bora, drveta koje je po svojim karakteristikama mekše, no i dalje povoljnih svojstava u gradnji.

Jedno od osnovnih svojstava koja se cijene kod drveta je njegova čvrstoća i izdržljivost. Osim toga, drvo je relativno lagan materijal, što olakšava transport i manipulaciju tijekom građevinskih radova. Slika 10 prikazuje nam okvir kuće izgrađen od hrasta, drva koje je jedno od najčešće korištenih u gradnji.

Otpornost na vlagu i propadanje također su važni faktori prilikom odabira drveta za građevinske projekte. Drvo koje je tretirano protiv propadanja ili impregnirano posebnim premazima može se koristiti u vanjskim uvjetima bez straha od brze degradacije. Također, drvo ima odlična toplinska i zvučna izolacijska svojstva, što ga čini korisnim za održavanje ugodnih unutarnjih temperatura i smanjenje buke.

U gradnji se koristi nekoliko popularnih vrsta drveta, svaka s različitim svojstvima i primjenama. Bor, često crnogorica, cijenjen je zbog svoje čvrstoće i trajnosti te se često koristi u konstrukcijama nosivih elemenata. Hrast je također popularan zbog svoje izdržljivosti i estetskog izgleda, često se koristi za podove, stepenice i furnire. S obzirom na ekološke brige, drvo poput smreke i jele postaje sve važniji izbor zbog svoje brze obnove i održivosti.



Slika 9 Tekstura bora [9]



Slika 10 Primjer konstrukcije izrađene s hrastom [10]

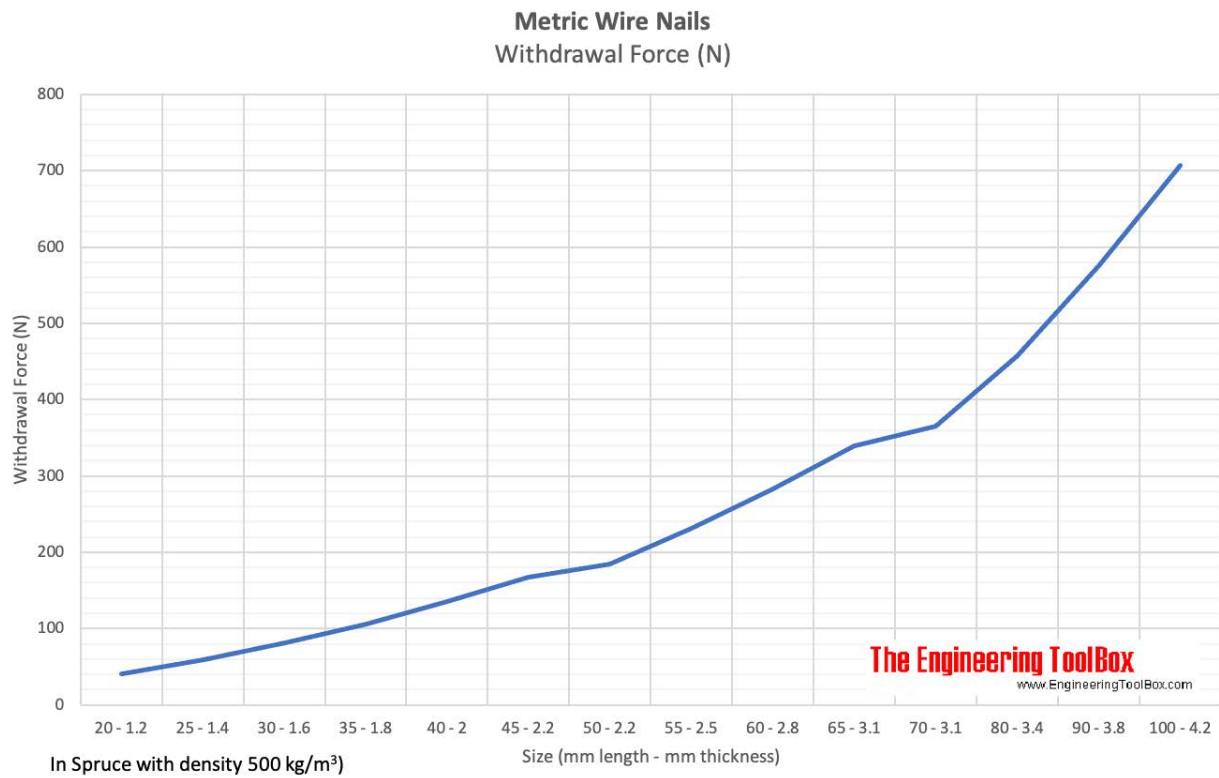
4.2 Otpor vlakana pri zabijanju čavla te utjecaj oblika vrha čavla na otpor

Otpor vlakana drveta pri prolasku čavla je ključna karakteristika koja igra važnu ulogu u konstrukcijskim i zanatskim radovima. Vlakna drveta pružaju različite razine otpora ovisno o smjeru u kojem se čavao uvlači. Kada se čavao uvlači paralelno s vlaknima, otpor je manji i proces prolaska čavla je olakšan, omogućujući bržu i lakšu ugradnju. S druge strane, kada se čavao uvlači okomito na vlakna drveta, otpor je značajno veći. Ovo može rezultirati većim naporom prilikom umetanja čavla te povećanim rizikom od pucanja drveta ili oštećenja vlakana. Važno je uzeti u obzir ovu karakteristiku drveta pri odabiru pravilne tehnike umetanja čavla kako bi se osigurala čvrsta i sigurna veza, uz minimalno oštećenje materijala. Slika 11 pokazuje presjek drveta u koje je zabijen čavao. Na drvetu jasno vidimo deformaciju pri prolasku čavla kroz drvo.



Slika 11 Čavao koji prolazi kroz drvo [11]

Brzina čavla ima značajan utjecaj na otpor prolaska kroz drvo prilikom zabijanja. Kada čavao udari u drvo velikom brzinom, stvara se veća kinetička energija koja se prenosi na drvo. Taj trenutačni udar stvara visoki pritisak na površini drva. Taj pritisak može uzrokovati kompresiju i deformaciju vlakana drva oko područja kontakta, što povećava otpor i otežava daljnji prolazak čavla. Također, brzina može utjecati na sposobnost vlage u drvetu da se "skloni" s puta čavlu, što također doprinosi povećanju otpora. S druge strane, manje brze brzine omogućuju drvetu da se bolje prilagodi prolasku čavla, smanjujući trenje i deformaciju. Dakle, uravnoteženje brzine čavla ključno je prilikom zabijanja kako bi se postigla optimalna penetracija uz minimalan otpor i oštećenje drveta.



Slika 12 Graf prikaza zavisnosti sile o gustoći vlakana drveta [12]

Slika 12 prikazuje nam zavisnost sile potrebne za uspješno probijanje drveta o tome koliko su vlakna drveta gusta. Jasno se vidi korelacija, odnosno, što je drvo gušće to je više sile potrebno da se drvo uspješno probije.

Utjecaj oblika vrha čavla

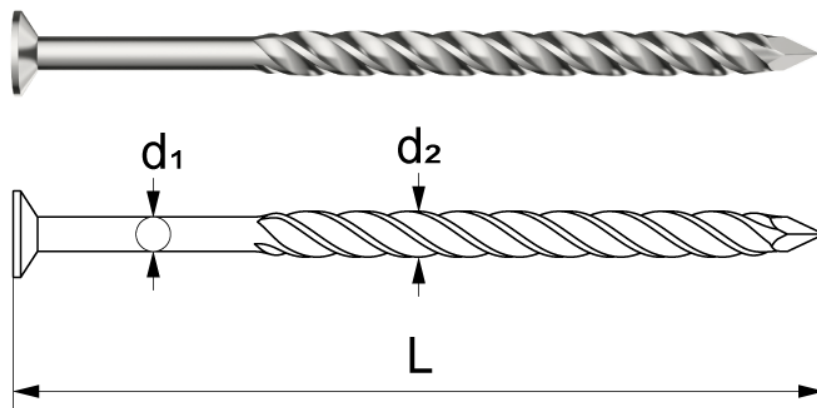
Oblik vrha čavla ima značajan utjecaj na otpor pri zabijanju u drvo. Različiti oblici vrha čavla pružaju različite prednosti i mane u različitim situacijama. Evo nekoliko primjera:

1. **Oštar vrh čavla:** Čavli s oštrim vrhom (slika 13) obično imaju lakši prolaz kroz drvo jer se oštar vrh lakše probija kroz vlakna. Međutim, zbog toga što se oštar vrh lako može zabiti u krivom smjeru ili lako izazvati pucanje drveta, ovaj se oblik često koristi u situacijama gdje je potrebna preciznost i pažljivo rukovanje.
2. **Konusni vrh čavla:** Čavli s konusnim vrhom (slika 14) imaju blago zaobljeni vrh koji olakšava početak zabijanja. Ovaj oblik čavla dobro radi kod drva koje je sklonije pucanju, jer ravnomjerno raspoređuje silu prilikom zabijanja.
3. **Ravni vrh čavla:** Čavli s ravnim vrhom (slika 15) imaju vrh koji je ravno odrezan. Ovaj oblik čavla obično zahtijeva prebušenje rupe u drvu prije umetanja čavla kako bi se smanjio rizik od pucanja drveta. Ravni vrhovi se često koriste u situacijama gdje je potrebna dodatna podrška i čvrstoća.
4. **Zarezani vrh čavla:** Čavli s zarezanim vrhom imaju utor na vrhu koji olakšava početak zabijanja. Ovaj oblik čavla pomaže smanjiti klizanje prilikom zabijanja, ali također može rezultirati smanjenim otporom pri prolasku kroz drvo.
5. **Široki vrh čavla:** Čavli s širokim vrhom (slika 16) imaju vrh koji je širok i ravan. Ovaj oblik čavla se koristi za stvaranje čvrstih veza i smanjenje rizika od pucanja drveta. Često se koristi u konstrukcijskim projektima gdje je potrebna veća čvrstoća.

U konačnici, odabir oblika vrha čavla ovisi o specifičnim zahtjevima projekta, vrsti drveta i željenoj razini čvrstoće. Pravilno razumijevanje karakteristika različitih oblika čavla pomoći će nam odabrati najprikladniju opciju za naše potrebe.



Slika 13 Čavao s okruglom glavom oštrog vrha [13]



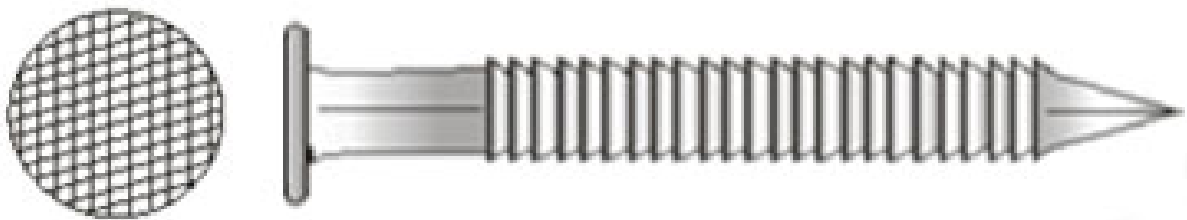
Slika 14 Čavao sa konusnim vrhom [14]



Slika 15 Čavao s ravnim vrhom [15]



Slika 16 Čavao sa širokim vrhom [16]



Slika 17 Čavao sa zareznim vrhom [17]

5. IMPULS SILE INERCIJE I OTPORA NA RUKU (UREĐAJ)

Kao što je u ovom radu već napomenuto, način na koji zabijači čavala rade je taj da ispaljuju čavalo u drvo koristeći silu. Iako tu silu možemo proizvesti raznim načinima, rezultat je uvijek isti, ispaljenje projektila (čavla). Primjenjujući 3. Newtonov zakon, koji nam kaže da svaka akcija ima jednaku i suprotnu reakciju, možemo zaključiti da u trenutku ispaljenja čavla iz uređaja jednaka iznosom i suprotna smjerom sila utječe na korisnika uređaja.

Za naš primjer uzet ćemo pneumatski zabijač, te ćemo uzeti sljedeće vrijednosti:

- Težina uređaja do pola napunjenog čavlima iznosi 35.5N
- Dodatna težina pneumatskog crijeva iznosi 6.7N

Koristeći navedene podatke možemo izračunati iznos sile na ruku korisnika pomoću sljedeće formule:

$$\sum M_z = (W \times d_1) + (h_y \times d_2) - (h_x \times d_3) = 0 \quad (2)$$

$$\sum F_y = RF_y - W - h_y = 0 \quad (3)$$

Rezultantna sila dobije se kombinacijom prve dvije jednadžbe:

$$h_{res} = \sqrt{h_x^2 + h_y^2} \quad (4)$$

Ove jednadžbe postavljene su za uvjet da sa uređajem radimo pritiskujući površinu odozgor. U slučaju da radimo na način da površinu pritišćemo sa boka, vrijede iduće jednadžbe:

$$\sum M_z = (W \times d_4) - (h_y \times d_3) = 0 \quad (5)$$

$$\sum F_x = RF_x - h_x = 0 \quad (6)$$

$$\sum M_y = (h_x \times d_2) - (h_z \times d_3) = 0 \quad (7)$$

Rezultantna sila u tom slučaju iznosi:

$$h_{res} = \sqrt{h_x^2 + h_y^2 + h_z^2} \quad (8)$$

5.1 Kumulativna sila ruke

Kumulativna sila ruke rađena je po mjerenjima u realističnom radnom okružju, a simuliranim uvjetima postignute su realne vrijednosti. To znači da smo za jedan pokret prsta uzeli vrijeme od 72 ms. U tih 72ms smo predvidjeli iduće: naslanjanje vrha zabijača na izradak i pritiskanje okidača. Da bismo potisnuli sigurnosnu oprugu na zabijaču trebamo vrh zabijača prisloniti uz izradak, ali istraživanja su pokazala da većina korisnika koristi i do 25% više sile nego što je potrebno. Iz tog razloga, uzeli smo u obzir prosječnu silu pa smo dodali 25% iznosa na nominalnu vrijednost.

Izračuni sile na ruku su izračunati po ispaljenom čavlu, a formule su:

$$h_{kumulativna} = (t_{držanja} \times W) + (t_{prijenosa} \times W) + \int h_{kontakt\ vrha} dt \quad (9)$$

Za vertikalno držanje uređaja, i

$$h_{kumulativna} = (t_{držanja} \times W) + (t_{prijenosa} \times W \times 0.76) + \int h_{kontakt\ vrha} dt \quad (10)$$

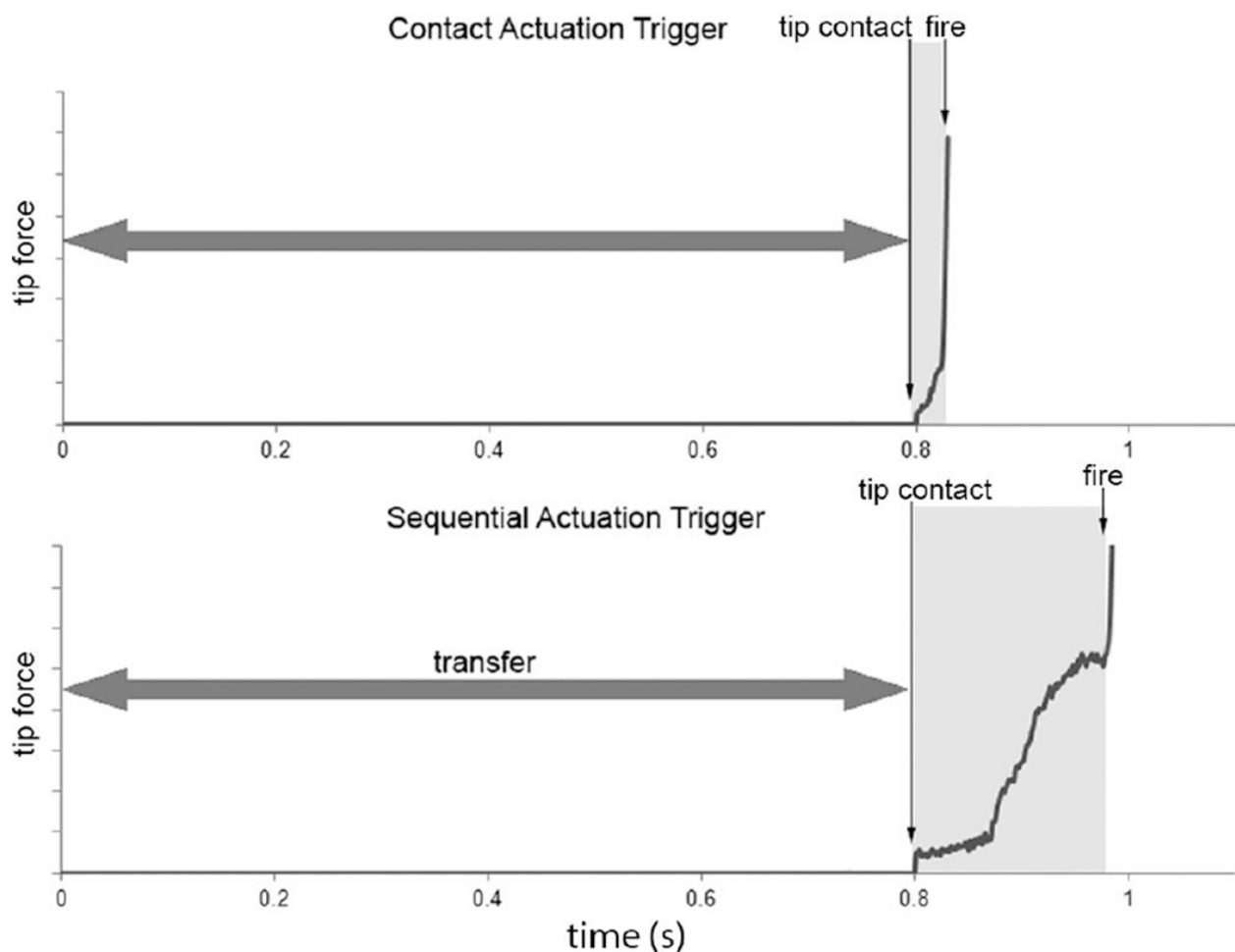
Ako se radi o horizontalnom držanju.

Pojašnjenje varijabli:

- $t_{držanja}$ označava prosječno vrijeme držanja alata prije početka rada
- $t_{prijenosa}$ označava prosječno vrijeme prijenosa
- W označava težinu alata

Faktor 0.76 označava smanjenje tereta zbog držanja alata u horizontalnom položaju.

Koristeći dva razna zabijača čavala, na kojima su sile sigurnosnih opruga bile izmjerene na 24.4N i 37.7N potrebne sile sabijanja.



Slika 18 Graf sile i vremena u trenutku ispaljenja čavla [18]

Govoreći o iznosu sile, ne smijemo izostaviti bitan detalj, a to je koliko sile zapravo čovjek može izdržati u radu.

Ta sposobnost varira ovisno o različitim faktorima kao što su tjelesna kondicija, snaga mišića, ergonomija opterećenja te osobna izdržljivost. Općenito, većina ljudi može podići i nositi predmete koji teže između 5 do 20 kilograma, s obzirom na to da se riječ o uobičajenim težinama kojima se svakodnevno susrećemo, poput torbi za kupovinu, ruksaka ili alata.

Pošto govorimo o alatu, automatski se podrazumjeva da alat koji koristimo nije pre težak, te da njegovo korištenje ne opterećuje korisnika izvan dopuštene razine.

U tome nam pomaže sam dizajn alata, te njegova ergonomija.

Isto tako, potrebne su jasne i precizne smjernice u radu sa navedenim alatom, te česti odmori i razgibavanje radnika kako nebi došlo do ozljeda uzrokovanih trajnim opterećenjem na isto mjesto.

5.2 Kinematika čavla

Čavao u zabijaču kreće iz stanja mirovanja, te mehanizam zabijača na njega prenosi silu. Ta sila utječe na čavao, te ga izbacuje iz uređaja i on dalje ide u medij. Da bismo razumjeli problem te ga mogli riješiti, prvo moramo ustanovit što sve utječe na čavao.

Za početak, čavao ima masu m , zabijač utječe na čavao sa prosječnom silom F , koja traje vremenom t . Nakon toga, čavao izlazi iz cijevi brzinom v te ulazi u drvo za vrijednost l , na koju utječe otpor drveta R .

Uspostavivši problematiku shvaćamo da se radi o jednostavnom problemu impulsa sile. Po tome uspostavljamo iduću jednadžbu:

$$v = \frac{F \times t}{m} \quad (11)$$

Uspostavivši jednadžbu impulsa sile dolazimo do trenutka kada čavao dolazi u kontakt s medijem, u našem slučaju sa drvom, te sada moramo izračunati silu penetracije koju čavao mora imati da bi probio drvo.

Za taj problem koristit ćemo jednadžbu energije rada, koja u našem slučaju glasi:

$$l = \frac{m \times v^2}{2 \times R} \quad (12)$$

6. NAČINI PRIGUŠENJA TRZAJA

U prošlom poglavlju smo vidjeli kako trzaj izgleda, koje efekte ima te promjenu sile unutar samog uređaja.

U ovom poglavlju ćemo uzeti u obzir dizajn samoga uređaja, težinu te ergonomiju u rukama korisnika. S tim u vidu predložiti ćemo par odabranih rješenja te postaviti ideju za poboljšanje iskustva rada sa zabijačem čavala.

Najosnovnija stvar, te garancija ugodu rada sa uređajem jest njegova ergonomija. Svi zabijači čavala, kao i ostali ručni alati koriste gumirane drške prikladnog oblika (slika 19) koje osiguravaju ugodu pri korištenju te znatno smanjuju umor ruke operatera istog. Druga stvar koju zabijači te po tome svi ostali alati koriste jest raspored težine, koji je posložen na način da nijedan dio alata ne preteže, odnosno da ima veći udio mase od ostatka. Dobar balans osigurava ne samo ugodu rada, već i fleksibilnost rada sa alatom. Treći, te često zanemareni faktor jest korištenje zaštitne opreme pri radu sa bilo kakvim alatom. U ovom kontekstu, mislimo prije svega na gumirane zaštitne rukavice, koje znatno smanjuju iritaciju kože te kao posljedicu nastanak žuljeva i zadebljanja.

Na temelju dosadašnjeg istraživanja, došli smo do par idejnih rješenja vezana uz smanjenje trzaja:

- Integracija usadnika u postojeći dizajn
- Dodavanje pomičnog balasta
- Promjena balansa uređaja

6.1 Integracija usadnika u postojeći dizajn

Ideja se zasniva na tome da se poboljša postojeća ergonomija uređaja sa dodavanjem dodatnih rukohvata (slika 20) te preklopnog usadnika (slika 21) koji bi imao varijabilnu duljinu. Dizajn se zasniva na već postojećim principima u području vatrenog oružja, a znatno smanjuju utjecaj trzaja na ljudsko tijelo te s time kao posljedicu imaju i poboljšanu preciznost.

Ova ideja se čini kao potencijalno rješenje iz razloga što, iako kompletno različite svrhe, zabijači čavala i vatreno oružje koriste isti princip impulsa sile za ispaljivanje projektila.

Prednosti ovog rješenja su to da su usadnici relativno jednostavni a efektivni način poboljšanja ergonomije koji koriste relativno jednostavan dizajn, malu težinu i ne zahtijevaju modifikaciju funkcije uređaja.

Mane su to da integracija usadnika u postojeći dizajn zabijača povećava dimenzije uređaja do te mjere gdje uređaj više nije kompaktan, te postaje čak i nezgrapan za rukovanje.

Druga mana bila bi to da integracija rukohvata i usadnika znatno limitiraju položaje u kojima je uređaj praktičan za rukovanje te neki zahvati postaju komplicirani ako ne i nemogući, te je fleksibilan usadnik podložan pomicanju te bi tokom vremena izgubio svoja svojstva.



Slika 19 Prikaz uređaja na kojem se jasno vidi da je drška izrađena od drukčijeg materijala [19]



Slika 20 Univerzalni rukohvat koji bi bio pogodan za ugradnju na uređaj [20]



WINGTACTICAL

Slika 21 Primjer preklopnog usadnika koji bi bio prigodan i relativno jeftin za integraciju [21]

6.2 Dodavanje pomičnog balasta

Ova ideja se zasniva na konceptu pomičnog utega na šini koji putuje dužinom uređaja te tako stvara ravnotežu u trenutku „opaljenja“ zabijača.

U stanju mirovanja balast bi stajao na zadnjem dijelu uređaja, a tijekom ispaljivanja čavla uteg bi se pokrenuo prema prednjem dijelu uređaja te bi pomakom svoje težine poništio većinu sile trzaja koju bi ispaljenje uzrokovalo.

Najjednostavniji način za ostvarenje toga bilo bi stavljanje dodatne mlaznice zraka na gornji dio uređaja, koja bi potisnula uteg prema naprijed. Uteg bi pomicanjem savio oprugu, koja bi vratila uteg na početni položaj. Ugradnjom prigušnica eliminirali bismo kontra efekt koji bi uteg stvorio pri povratku na nulti položaj.

Konstrukcija ovog rješenja zahtijevala bi dodatni sklop na vrhu zabijača.

Ova ideja ukomponirana je u automatsku pušku AK-107 (slika 22), iako je sustav kompleksniji od onoga koji je osmišljen za rješenje na zabijaču, princip funkcioniranja je isti.

Sustav navedene automatske puške koristi dvije šine koje rade u dva različita smjera, suprotna jedna drugoj, te su postavljene jedna iznad druge (slika 23). Kao pogon cijelog sustava koristi se barutni plin koji nastaje ispaljenjem.

Prednost ovog sustava bila bi gotovo kompletna eliminacija trzaja pri ispaljenju, te bi rad sa uređajem bio puno ugodniji zbog uklanjanja stresa na zglob korisnika.

Mane ovog rješenja su daleko veće nego prednosti. Prije svega trebamo uzeti u obzir osnovno pravilo mehaničkih sustava, a to je da veći broj pokretnih dijelova znatno smanjuje pouzdanost. Čak i vatreno oružje navedeno kao inspiraciju rješenja, AK-107, nije zaživjela zbog nepouzdanosti sustava i čestih zatajenja mehanizma.

Druga mana bila bi to da dodavanje mehanizma povećava dimenzije uređaja, a samim time i masu, što bi značilo da prednosti koje smo dobili sa uklanjanjem trzaja pobijamo sa zamorom koji bi sama težina uređaja imala na korisnika.

Treća mana bila bi činjenica da bi integracija ovog mehanizma znatno povećala cijenu uređaja.



Slika 22 AK-107 sa izvađenim mehanizmom balansiranja [22]

No. 891,778.

PATENTED JUNE 23, 1908.

L. MERTENS.
NON-RECOILING FIREARM.
APPLICATION FILED APR. 25, 1908.

3 SHEETS—SHEET 1.

Fig. 1.

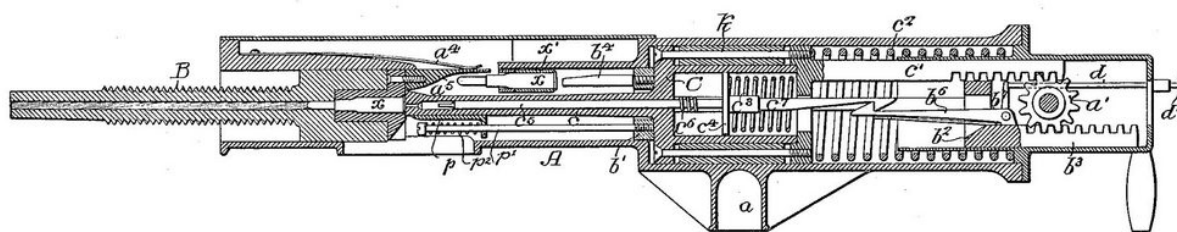
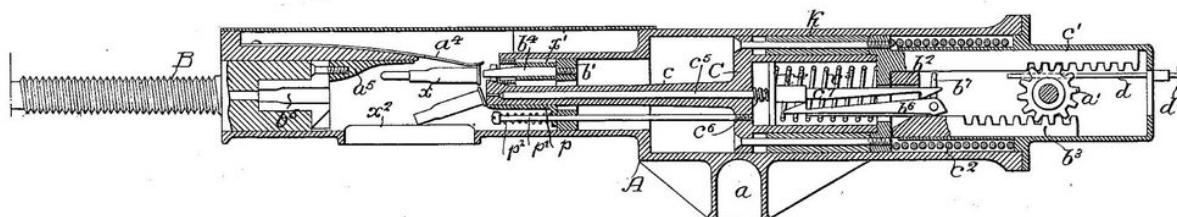


Fig. 2.



Slika 23 Patent mehanizma poništenja trzaja iz 1908.-e godine [23]

6.3 Promjena balansa uređaja

Ova ideja najjednostavnija je od svih do sada.

Zasniva se na tome da promjenom balansa samog uređaja poništavamo efekt trzaja, što ne zahtjeva kompleksne mehanizme te drastične promjene pri dimenzioniranju uređaja.

Da bismo shvatili kako ćemo riješiti problem, prvo moramo shvatiti što ga uzrokuje.

Sila trzaja djeluje tako da ruku korisnika gurne prema nazad te gore. Zavisno o sili trzaja i načina držanja, sila može rezultirati i pokretom u stranu.

Pošto sila trzaja kreće od prednjeg dijela uređaja, logično bi bilo da promjena balansa negira silu koja kreće sa vrha, tako da bismo za uspješan efekt trebali otežati prednji dio uređaja.

Sve što nam je potrebno za željeni efekt jest mali uteg (slika 24), koji možemo oblikovati po želji tako da promjene dimenzija uređaja nisu nužne. Težina utega isto tako ne mora biti velika, zato jer sile trzaja nisu velike, za razliku od vatrenog oružja. Otežavanjem prednjeg dijela sa utegom smanjujemo momentnu silu trzaja, te ona postaje minimalna. Prednosti ovog sustava su te da je mehanički jednostavan, ne zahtjevan te zahtjeva minimalne modifikacije uređaja. Ovo rješenje također ne zahtjeva nikakve pokretne dijelove i mehanizme koji bi narušili pouzdanost uređaja, te ne zahtijevaju montažu eksternih dijelova i nužnu promjenu dimenzija.

Jedina mana ovog rješenja bi bila to da promjenom balansa narušavamo ugodu nošenja uređaja i manipulaciju u rukama korisnika, jer prednji kraj uređaja nakon modifikacija postaje teži.



Slika 24 Čelični balans-utezi kakvi se koriste pri balansiranju guma na automobilima [24]

7. PRORAČUN ODABRANOG PRIGUŠIVAČA NA ODABRANOM UREĐAJU

Nakon što su predložena rješenja u prošlom poglavlju, u fokus pada na proračun najidealnijeg rješenja u praktičnoj primjeni.

Na osnovu svih prikazanih prednosti i nedostataka, možemo zaključiti da je najisplativije rješenje dodavanje balasta na prednji dio uređaja.

Kao metodu izračuna koristit će se proračun grede, jer najbolje opisuje odnos momenata u tom trenutku.

Za uređaj odabran je DeWalt DWFP2350 GA Pin Nailer (slika 25).

Specifikacije navedenog uređaja:

- Dimenzije: dužina: 234mm
visina: 222mm
širina: 60mm
- Težina: 1.1kg
- Kapacitet: 135 čavala
- Dimenzije čavala koji se koriste u uređaju: 5/8"- 2" (15.8-50.8mm)
- Preporučeni pritisak zraka za korištenje uređaja: 70-100psi (4.8-6.9bar)

Ovaj uređaj odabran je zbog toga što je optimalan za sve proračune te je DeWalt jedan od najpoznatijih proizvođača alata na svijetu, te nije teško naći podatke za bilo koji od njihovih uređaja.



Slika 25 DeWalt DFWP2350 [25]

Proračun započinjemo sa predstavljanjem nekih osnovnih informacija koje će nam pojasniti korake i proces računanja.

U prvom dijelu proračuna bazirat ćemo se na traženje brzine koju ispaljenje čavla daje zabijaču.

Vrijednosti su:

- masa čavla (m_1): 2.2g
- brzina čavla (v_1): 37 m/s
- masa zabijača (m_2): 1100g
- brzina zabijača (v_2): ?

Formula koju koristimo je standardna formula očuvanja energije, a glasi:

$$m_1 \times v_1 = m_2 \times v_2 \quad (13)$$

Uvrštavanjem vrijednosti u formulu dobivamo iznos brzine od 0.074 m/s

U idućem koraku izračunat ćemo potencijalnu energiju zabijača, formula je iduća:

$$E = \frac{1}{2} \times m \times v^2 \quad (14)$$

Uvrštavanjem vrijednosti u formulu dobivamo iznos od 3.0118 J

Naravno, izračunat ćemo i kutno ubrzanje koje zabijač dobiva pri ispaljenju

$$\omega = \frac{v^2}{r} \quad (15)$$

Uvrštavanjem dobivamo vrijednost od 0.11 1/s.

To su bile vrijednosti za zabijač u svojem netaknutom obliku, te ćemo sada napraviti iste izračune za zabijač koji je bio modificiran predloženim rješenjem.

Za modificirani zabijač uzet ćemo masu od 1400 g, koja je za 300 g veća od osnovne.

Razlog za to jest da povećanjem mase u iznosu od 300 grama možemo znatno poboljšati ponašanje zabijača bez pre velikog opterećivanja operatera istog.

Uvrštavanjem nove mase u već definirane formule dobivamo iduće vrijednosti:

Brzina zabijača (v_2) iznosi 0.059 m/s

Potencijalna energija (E) iznosi 2.4367 J

Kutno ubrzanje (ω) = 0.07 1/s

Iz početnih izračuna možemo zaključiti da dodavanjem mase od relativno malih 300 g dobivamo znatni učinak na smanjenje trzaja i akceleracije samog uređaja.

7.1 Momentne jednađbe

Jako bitan faktor koji nam pomaže izvući zaključak jest taj koliko promjenu momenta zabijača izazivamo sa našim rješenjem.

Napravit ćemo dvije momentne jednađbe; prije i poslije implementacije rješenja.

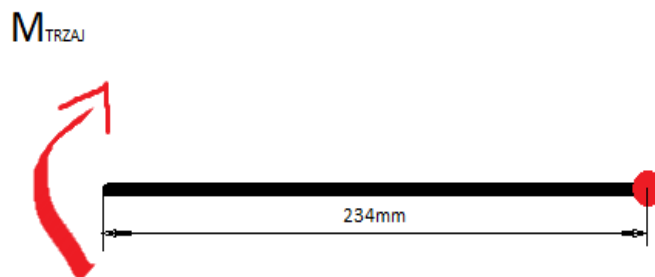
Silu trzaja izračunat ćemo množenjem brzine koju uređaj dobije ispaljenjem i mase uređaja.

$$F = v_{uređaj} \times m \quad (16)$$

Nakon uvrštavanja vrijednosti dobivamo silu od 81.4 N.

Idući korak je postavljanje skice i momentne jednađbe.

Na slici 26 vidimo skicu našeg uređaja i momenta koji trzaj izaziva na korisnika. Momentnom jednađbom, sila puta krak, dobivamo iznos od 19.0476 Nm.



Slika 26 Skica momenta zabijača bez modifikacija [26]

Istim principom izračunat ćemo i koliki je moment nakon modifikacije uređaja, odnosno nakon dodavanja utega na prednji dio uređaja.

Princip jednadžbe je isti, no od momenta trzaja moramo oduzeti moment koji u suprotnom smjeru stvara naš uteg, te sa svojom masom pritišće uređaj prema dolje.

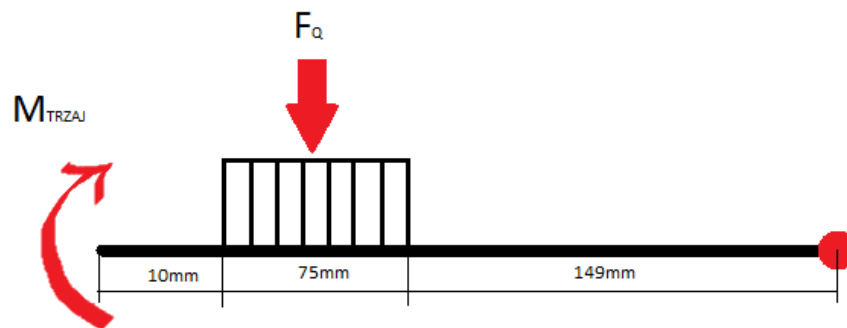
U matematičkom smislu to bi izgledalo ovako:

$$M_{ukupno} = F_{trzaj} \times a - (F_{uteg} \times b) \quad (17)$$

Uvrštavanjem svih vrijednosti u jednadžbe dobivamo vrijednost od 14.85N, što je znatni pomak od ne modificiranog uređaja.

Za masu utega uzeta je arbitrarna vrijednost od 300g jer je ta masa dovoljno mala da ne stvara dodatno opterećenje korisniku, a ima dovoljan efekt na ponašanje uređaja.

Iz skice na sljedećoj strani imamo vizualno objašnjenje jednadžbe (slika 27).



Slika 27 Skica momentne jednadžbe nakon dodavanja utega [27]

8. ZAKLJUČAK

Iz ovog rada možemo zaključiti da je u većini slučajeva najbolje rješenje problema u principu najjednostavnije. Dodavanjem velike količine pokretnih dijelova dobivamo smanjenu pouzdanost te više kritičnih točaka u kojima sustav može popustiti te kompletno onesposobiti uređaj.

Do svih predloženih i izvedbenih rješenja sam došao sam, naravno uz veliku pomoć svog mentora te mu se ovim putem zahvaljujem na svojoj pomoći kroz ovaj rad.

Rješenja su osmišljena na način da se problematika pokuša riješiti na sve moguće načine kako bi sustav funkcionirao, no prije svega najveći fokus se stavljao na operatera, te na način kako bi se uređaj ponašao u rukama operatera sa ukomponiranim rješenjima.

Izvođenje rješenja predstavljenog u ovom radu nije komplicirano, te kao što sam već naveo, zahtjeva minimalne modifikacije uređaja te se nadam da ćemo u budućnosti na tržištu vidjeti uređaje koji uzimaju ideju te je modificiraju u svoju korist.

9. LITERATURA

- [1] Mijović Budimir: Primijenjena Ergonomija, Veleučilište u Karlovcu, Karlovac 2008.
- [2] https://www.matec-conferences.org/articles/matecconf/pdf/2017/33/matecconf_imeti2017_01044.pdf
- [3] https://www.engineersedge.com/calculators/wood_nail_pullout_withdraw_resistance_15386.htm
- [4] <https://www.lowes.com/n/buying-guide/choose-nails-for-your-project>
- [5] <https://www.ncbi.nlm.nih.gov/pmc/articles/PMC4548925/>
- [6] <https://www.firearmsnews.com/editorial/firearms-weight-balance-and-handling/384118>
- [7] <https://www.homedepot.com/b/Tools-Air-Compressor-Tools-Nail-Guns/N-5yc1vZc2cd>
- [8] Vučinić Jovan: Osobna Zaštitna Sredstva i Oprema, Veleučilište u Karlovcu, Karlovac 2007.
- [9] Trbojević Nikola: Osnove Zaštite od Buke i Vibracija, Veleučilište u Karlovcu, Karlovac 2011.
- [10] Snježana Kirin: Osnove Ergonomije, Veleučilište u Karlovcu, Karlovac 2008.

- [1] [https://www.thespruce.com/thmb/e81q7IMv4IPLq_thvJmPqL828A=/1500x0/filters:no_upscale\(\):max_bytes\(150000\):strip_icc\(\)/GettyImages-470331940-57aba7d3225740e4bb06935e9dba6cf3.jpg](https://www.thespruce.com/thmb/e81q7IMv4IPLq_thvJmPqL828A=/1500x0/filters:no_upscale():max_bytes(150000):strip_icc()/GettyImages-470331940-57aba7d3225740e4bb06935e9dba6cf3.jpg)
- [2] <https://m.media-amazon.com/images/I/714+huh71sL.jpg>
- [3] <https://m.media-amazon.com/images/I/71wLmUPjg4L.jpg>
- [4] https://www.tradetools.com/media/catalog/product/p/t/pt-27_black.png?auto=webp&format=png&width=1000&fit=cover&dpr=1&optimize=high&quality=
- [5] <https://i.pinimg.com/originals/d0/cc/df/d0ccdf0b7b00ebbba4f32bb0813f5e7a.jpg>
- [6] https://media.istockphoto.com/id/185215644/photo/male-hand-holding-a-power-drill.jpg?s=1024x1024&w=is&k=20&c=ALqiMSv17a4R0_Oq8EGC8-RIfpgX2yGxbz7Q0Ki08Y8=
- [7], [7.1] https://media.istockphoto.com/id/1152723611/photo/young-father-uses-generic-nail-gun-to-fasten-white-trim-to-wall.jpg?s=1024x1024&w=is&k=20&c=YUhKD9WTSXyaEs1ZfATMapPh9PU_khuValYc37INfRY=4

- [8],[11]<https://previews.123rf.com/images/wytrazekpiotr/wytrazekpiotr2002/wytrazekpiotr200200132/140250040-one-nail-embedded-in-a-piece-of-wood-shown-in-cross-section-carpentry-accessories-on-a-workshop.jpg>
- [9]<https://previews.123rf.com/images/artenex/artenex1602/artenex160200251/53401668-pine-tree-texture-wood-background-light-natural-pattern.jpg>
- [10]https://www.iwood.co.uk/Images/news/oak_wood_in_construction/oakwoodframe.jpg
- [12]https://www.engineeringtoolbox.com/docs/documents/1814/metric_nails_withdrawal_force.png
- [13]https://www.onwardhardware.com/documents/docsGr/104/428/1/1044281/1192052_700.jpg
- [14]https://www.trurnitfriedr.de/files/userdata/fotos/produkte/drahtstifte%20etc/detailbilder_neu/Schraubnagel.PNG
- [15]https://www.trade-line.com.au/wp-content/uploads/2020/01/NFH5028SS316_flat-head-nail-stainless.jpg
- [16] <https://cdn.aws.toolstation.com/images/141020-UK/800/22742.jpg>
- [17] <https://cmifasteners.co.nz/wp-content/uploads/2015/05/Flat-Checkered-Head-Nails-Stainless-Steel-Annular-Grooved-316.jpg>
- [18] <https://www.ncbi.nlm.nih.gov/pmc/articles/PMC4548925/bin/nihms711711f2.jpg>
- [19] <https://m.media-amazon.com/images/I/71V+OGIBull.jpg>
- [20]https://magpul.com/media/catalog/product/cache/b17374f70a12c2b7e2a5b1c24b27130f/m/a/mag597-blk_magpul_m-lok_mvg_vertical_grip_01.jpg
- [21]https://cdn11.bigcommerce.com/sg64i9l/images/stencil/1280x1280/products/2507/45403/MI-STAP-SF-LWS_3__99788.1644881867.JPG?c=2
- [22]<https://www.all4shooters.com/en/shooting/culture/balanced-operation-working-systems-firearms/balanced-operation-10.jpg?cid=oex.4p2&resize=ccdeb3:900x500c>
- [23] https://modernfirearms.net/wp-content/uploads/2018/06/mertens_patent.jpg
- [24] <https://www.hyperflight.co.uk/img/p/self-adhesive-steel-weights-ballast.jpg>
- [25]https://www.dewalt.com/NAG/PRODUCT/IMAGES/HIRES/DWFP2350K/DWFP2350K_1.jpg
- [26] slobodan izvor
- [27] slobodan izvor