

PROFILIRANJE RADNOG MJESTA RUKOVODITELJA CNC OBRADNIM STROJEVIMA

Lipovac, Filip

Master's thesis / Specijalistički diplomski stručni

2023

Degree Grantor / Ustanova koja je dodijelila akademski / stručni stupanj: **Karlovac
University of Applied Sciences / Veleučilište u Karlovcu**

Permanent link / Trajna poveznica: <https://um.nsk.hr/um:nbn:hr:128:816481>

Rights / Prava: [In copyright](#) / [Zaštićeno autorskim pravom.](#)

Download date / Datum preuzimanja: **2025-02-08**



VELEUČILIŠTE U KARLOVCU
Karlovac University of Applied Sciences

Repository / Repozitorij:

[Repository of Karlovac University of Applied
Sciences - Institutional Repository](#)



zir.nsk.hr



DIGITALNI AKADEMSKI ARHIVI I REPOZITORIJI

Veleučilište u Karlovcu
Odjel Sigurnosti i zaštite
Stručni diplomski studij sigurnosti i zaštite

Filip Lipovac

**PROFILIRANJE RADNOG MJESTA
RUKOVATELJA CNC OBRADNIM
STROJEVIMA**

DIPLOMSKI RAD

Karlovac, 2023.

Karlovac University of Applied Science
Safety and Protection department
Professional graduate study of Safety and Protection

Filip Lipovac

PROFILING THE WORKPLACE OF CNC MACHINES OPERATORS

Final paper

Karlovac, 2023

Veleučilište u Karlovcu
Odjel Sigurnosti i zaštite
Stručni diplomski studij sigurnosti i zaštite

Filip Lipovac

**PROFILIRANJE RADNOG MJESTA
RUKOVATELJA CNC OBRADNIM
STROJEVIMA**

DIPLOMSKI RAD

Mentor:

dr. sc. Damir Kralj, prof. struč. stud.

Karlovac, 2023.



VELEUČILIŠTE U KARLOVCU
Karlovac University of Applied Sciences

Klasa:
602-11/___-01/___

Ur.broj:
2133-61-04-___-01

ZADATAK ZAVRŠNOG / DIPLOMSKOG RADA

Datum:

Ime i prezime	Filip Lipovac		
OIB / JMBG			
Adresa			
Tel. / Mob./e-mail			
Matični broj studenta	0422420004		
JMBAG	0248061609		
Studij (staviti znak X ispred odgovarajućeg studija)	prijediplomski	<input checked="" type="checkbox"/> stručni diplomski	
Naziv studija	Stručni diplomski studij Sigurnosti i zaštite		
Godina upisa	2020.		
Datum podnošenja molbe	21.07.2022.		
Vlastoručni potpis studenta/studentice			

Naslov teme na hrvatskom: PROFILIRANJE RADNOG MJESTA RUKOVATELJA CNC OBRADNIM STROJEVIMA

Naslov teme na engleskom: PROFILING THE WORKPLACE OF CNC MACHINES OPERATORS

Opis zadatka:

- dati kratki povijesno tehnološki pregled razvoja strojne obrade te opisati što su CNC strojevi i koje su specifičnosti tako upravljanih strojeva;
- dati pregled osnovne regulative (kod nas i EU) koja pokriva SiZ na takvim radnim mjestima;
- izraditi sigurnosni profil, odnosno procjenu rizika za rad na specifičnom radnom mjestu za strojem Chiron-Werke DZ15WM HS;
- dati mišljenje, ocjenu stanja i preporuke za unaprjeđenja.

Mentor:
dr. sc. Damir Kralj, prof. struč. stud.

Predsjednik Ispitnog povjerenstva:
Filip Žugčić, mag.ing.el., pred.

PREDGOVOR

Iskoristio bih ovu priliku zahvaliti se svom mentoru dr.sc. Damiru Kralju, koji mi je pomogao da ovaj rad bude uspješno i kvalitetno napisan. Zahvalio bih se svojim roditeljima koji su kroz cijelo moje školovanje bili velika potpora na svaki mogući način i bez kojih ne bih mogao doći do ovdje, te bih se zahvalio Veleučilištu u Karlovcu koji ulaže puno truda kako bi imali što bolju edukaciju.

SAŽETAK

Pri izradi ovog diplomskog rada zadatak je bio obraditi povijesno tehnološki razvoj strojne obrade, opisati što su CNC strojevi i koje su specifičnosti tako upravljanih strojeva te dati pregled osnovne regulative koja pokriva sigurnost i zaštita na takvim radnim mjestima. Prikupljajući potrebne informacije o zadanoj temi cilj je bio uz njihovu pomoć izraditi sigurnosni profil samog radnog mjesta te proširiti postojeću procjenu rizika pridavanju pažnje na aspekt opasnosti koje mogu proizlaziti iz radne stanice koja služi za upravljanje CNC obradnim strojem.

Ključne riječi: CNC stroj, strojna obrada, sigurnost i zaštita, procjena rizika, zakonska regulativa

SUMMARY

When preparing this graduation thesis, the task was to process the historical technological development of machining, to describe what CNC machines are and what are the specifics of the machines controlled in this way, and to provide an overview of the legislation that covers health and safety in such workplaces. Collecting the necessary information on the given topic, the goal was to create a safety profile of the workplace itself with their help, and to expand the existing risk assessment by paying attention to the aspect of dangers that may arise from the workstation that serves to control the CNC processing machine.

Key words: CNC machine, machining, health and safety, risk assessment, legislation

SADRŽAJ

ZADATAK ZAVRŠNOG / DIPLOMSKOG RADA	I
PREDGOVOR	II
SAŽETAK	III
SUMMARY	III
SADRŽAJ	IV
1. UVOD	1
2. POVIJESNO-TEHNOLOŠKI RAZVOJ STROJNE OBRAD	2
2.1. Evolucija strojne obrade	2
3. CNC STROJEVI	4
3.1. Princip rada CNC strojeva	5
3.2. CNC glodalica	7
3.3. Upute za rad na siguran način s CNC tokarilicom	8
4. ZAKONSKA REGULATIVA SIZ NA RADNOM MJESTU STROJNE OBRAD	10
4.1. Pregled i ispitivanje radne opreme	10
4.2. Obrazovanje CNC operatera	11
4.3. Fizikalne štetnosti	12
4.3.1. Vibracija	12
4.3.2. Buka	13
4.3.3. Nedovoljna osvijetljenost	16
4.4. Zaštita na radu pri uporabi alata	18
4.5. Statodinamički napori	18
4.6. Rad na upravljačkoj jedinici	20

4.6.1. Direktiva o minimalnim zahtjevima u pogledu sigurnosti i zaštite zdravlja pri radu sa zaslonima	21
4.6.2. ISO 9241	22
5. ERGONOMSKE KARAKTERISTIKE LCD ZASLONA	25
5.1. Razvoj, ergonomija i uporaba zaslona osjetljivog na dodir	26
6. PROCJENA RIZIKA	27
6.1. Procjena rizika u strojnoj obradi	28
7. ZAKLJUČAK	39
8. LITERATURA	41
9. POPIS SLIKA	44
10. POPIS TABLICA	44

1. UVOD

Radna mjesta koja obuhvaćaju rad u strojnoj obradi suočavaju se sa nizom primjetnih i neprimjetnih zdravstvenih problema koje poslodavci, a i sami radnici u velikoj većini ignoriraju zbog toga što ili nisu dovoljno upoznati o njima ili im ne daju dovoljno na važnosti. S obzirom na veliki broj radnika u strojnoj obradi i za CNC strojevima važno je upoznati radnike sa svim mogućim problemima i posljedicama koje mogu nastati prilikom rada za strojem. Kroz ovaj rad bavio sam se proučavanjem i razumijevanjem CNC strojeva kako bih što bolje razumio koje su opasnosti i kako one mogu nastati.

Cilj rada je bio izraditi sigurnosni profil odnosno procjenu rizika za radno mjesto u strojnoj obradi koristeći se zakonskom regulativom vezanom za to radno mjesto i pravilnikom za izradu procjene rizika te ispraviti postojeće procjene rizika odnosno dati im proširenje obradom radne stanice njenih karakteristika, ergonomskih potreba kako bi utvrdio koje opasnosti i ona donosi.

Prilikom izrade ovog rada za teorijski dio zadatka koristio sam se internetskim izvorima kako bih obradio povijesno tehnološki razvoj strojne obrade i kratak sadržaj općenito o CNC strojevima. Nakon teorijskog dijela uslijedio je eksperimentalni dio koji se temeljio na obradi zakonske regulative i izboru odgovarajućih normi te zatim odlasku u jednu tvrtku (izrazila da ostane anonimna), gdje sam prikupio podatke o stroju za CNC obradu i procjenu rizika za radno mjesto u strojnoj obradi. Postojeću procjenu rizika proširio sam uz primjenu norme ISO 9241 i direktive o minimalnim zahtjevima u pogledu sigurnosti i zaštite zdravlja pri radu sa zaslonima.

2. POVIJESNO-TEHNOLOŠKI RAZVOJ STROJNE OBRADE

Precizno značenje izraza strojna obrada razvilo se tijekom proteklih stoljeće i pol kako je tehnologija napredovala. U 18. stoljeću riječ strojar označavala je osobu koja je sastavljala ili popravljala strojeve. Posao ove osobe obavljao se uglavnom ručno, koristeći postupke poput rezbarenja drva i ručnog kovanja i ručnog turpijanja metala. U to vrijeme izumitelji novih vrsta motora (što znači, više-manje, strojeva bilo koje vrste), poput Jamesa Watta ili Johna Wilkinsona, odgovarali bi definiciji. Imenica alatni stroj i glagol obraditi (obrađivati, obraditi) još nisu postojali. Otprilike sredinom 20. stoljeća, potonje su riječi skovane kako su koncepti koje su opisivale evoluirali u široko rasprostranjeno postojanje. Stoga se tijekom doba strojeva strojna obrada odnosila na (ono što danas možemo nazvati) „tradicionalne“ procese strojne obrade, kao što su tokarenje, bušenje, glodanje, provlačenje, piljenje, oblikovanje, blanjanje, abrazivno rezanje, razvrtnje i narezivanje navoja. U ovim „tradicionalnim“ ili „konvencionalnim“ procesima obrade, alatni strojevi, kao što su tokarilice, glodalice, bušilice ili drugi, koriste se s oštrim alatom za rezanje kako bi se uklonio materijal radi dobivanja željenog oblika. [1]

2.1. Evolucija strojne obrade

Godine 1861., Brown & Sharpe stvorili su revolucionarnu univerzalnu glodalicu, koja je mogla glodati složene geometrije dijelova s kretanjem u tri osi. Tehnologija glodanja brzo se razvijala sljedećih nekoliko desetljeća, a uvođenje strojeva visoke točnosti kao što je Jig Bore postavilo je standard za točnost glodanja. Tijekom 1950-ih, NC (numeričko upravljanje) konačno se preselilo iz laboratorija u strojarnicu, a strojari su koristili traku za usmjeravanje kretanja glodalice. U početku se CNC strojna obrada koristila samo u primjenama u zrakoplovstvu, gdje se pokazalo da je ponovno stvaranje složenih aeroprofila i profila krila nepouzdana. Polako se širilo i drugdje, ali se ubrzana ekspanzija dogodila uvođenjem potpune CNC obrade (računalno numeričko upravljanje) u 60-im i 70-im godinama kada su se pohranjivanje podataka i metode unosa poboljšale. Prednosti koje je donosila CNC obrada i moderni obradni strojevi su povećanje

kvalitete i točnosti obrade, smanjenje utrošenog radnog vremena i povećanje potrebe za kvalificiranim inženjerima, a sve se to ubrzano pojavilo i počelo razvijati nakon Drugog svjetskog rata. Inovacije i promjene donijele su novu eru strojne obrade, omogućujući masovnu proizvodnju dijelova visoke točnosti i fokus na detalje uz značajno smanjenje troškova proizvodnje. Danas koristimo CNC strojeve za izradu malih i jednostavnih do ogromnih, složenih dijelova od mnogih materijala. Slika 1 prikazuje opisanu evoluciju strojne obrade kroz razvoj CNC strojeva. [2]



Slika 1. Povijesni razvoj strojeva za strojnu obradu [2]

3. CNC STROJEVI

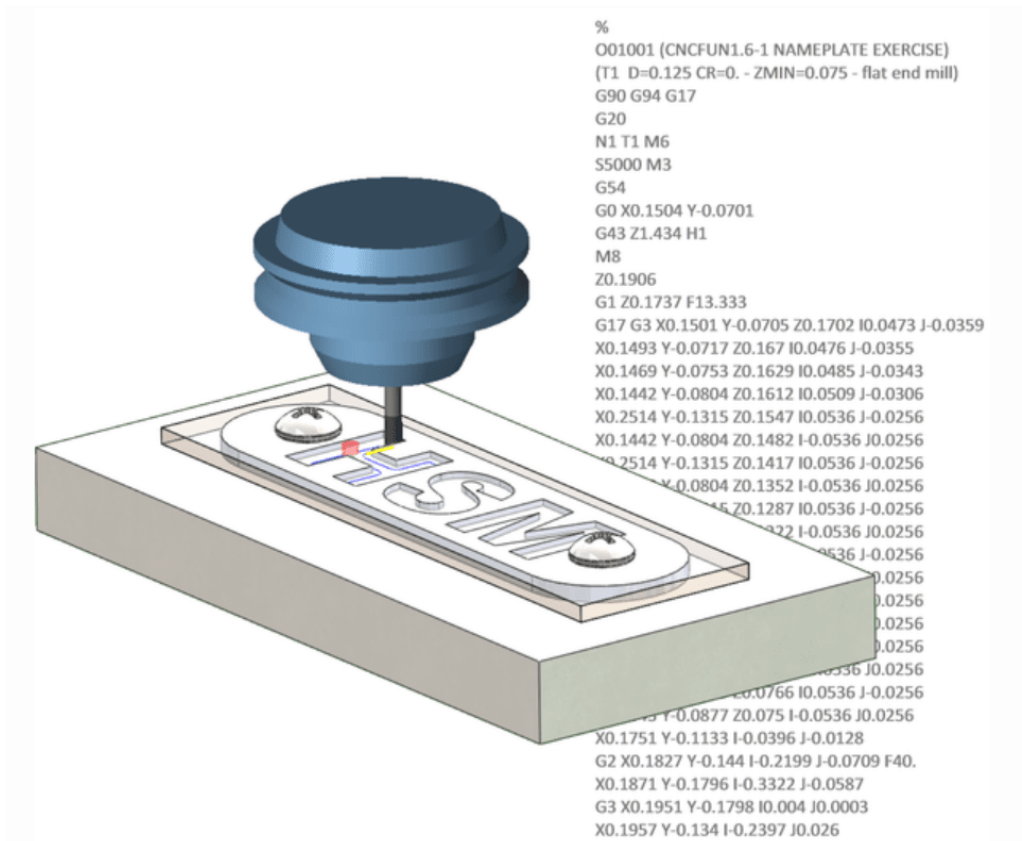
Strojevi podržani računalnim upravljanjem (eng. Computer Numerical Control, CNC), ili samo numerički upravljani strojevi. Takvi strojevi za rad koriste alate, pa se nazivaju još i numerički upravljani alatni strojevi. Čovjek je razvojem tehnologije stvorio CNC strojeve za obradu gotovo svih materijala. Od stakla, plastike, kamena, drveta i najviše metala. Jedna od najvećih prednosti CNC strojeva je mogućnost masivne i više serijske proizvodnje u industriji. [3]

Najčešći CNC strojevi su:

- glodalice
- tokarilice
- brusilice
- CNC strojevi za rezanje metala – plazma
- CNC obradni centri [3]

Metode programiranja CNC-a:

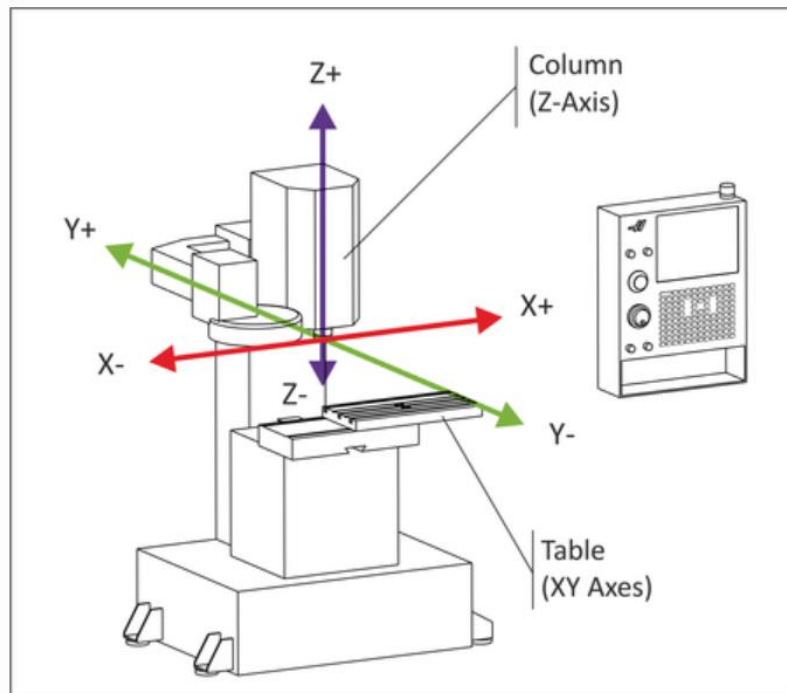
- ručno programiranje putem G koda - osnovno programiranje je ručno, pomoću G koda.
- parametarsko programiranje - programiranje pomoću parametara
- računalno programiranje - najviše popularno i najviše isplativo računalno programiranje pomoću CAD/CAM (slika 2) računalnog softvera. Kod CAM-a računalo samo generira G kod koji se žičanom vezom, ili najčešće putem standardnog računalnog USB stick-a prenosi u upravljačku jedinicu stroja – napravu. Upravljačka jedinica je također, jedno zasebno računalo koje upravlja strojem. [3]



Slika 2. CAD/CAM programiranje [3]

3.1. Princip rada CNC strojeva

CNC strojevi i njihov rad temelji se na klasičnom pravokutnom kartezijskom koordinatnom sustavu koji je prikazan na slici 3. Svaka os stroja ima svoj koračni elektromotor. Koračni motori omogućavaju precizne pomake radnog stola ili vretena stroja. Računalo upravlja elektromotorima i vrši pomake svake pojedine osi. Računalo putem G koda od kojeg se sastoji CNC program dobiva naredbe o pomacima i režimima rada za svaki pojedini alat (broj okretaja i posmak – brzina rezanja). G kod se sastoji od glavnih G naredbi, i pomoćnih M naredbi. Programirati se može u apsolutno i inkrementalnom koordinatnom sustavu. [3]



Slika 3. Položaj osi koordinatnog sustava na troosnoj glodalici [3]

Dva najviše korištena CNC stroja su:

- tokarilica
- glodalica

Uz to postoje obradni centri koji mogu raditi kombinaciju tokarenje/glodanje (slika 4). Tokarilica izrađuje cilindrične predmete (osovine, vratila, spojke, poklopce, prirubnice...). Glodalica može izrađivati cilindrične predmete (obrada uzduž i okomito na os cilindričnog predmeta – ovisno o načinu stezanja i tu se obrađuju oni zahvati koji se na tokarilici ne mogu) i pravokutne predmete (sve pravokutne i krivokutne strojne dijelove i komponente). [3]



Slika 4. CNC stroj glodalica/tokarilica [3]

3.2. CNC glodalica

Kod CNC glodalica obrada se vrši pomoću upravljačke jedinice, koja se programira prema redoslijedu izvođenja operacija obrade. Proces izrade dijelova na CNC stroju sastoji se od: utvrđivanje redoslijeda zahvata, alata i režima rada, te razrade tehnologije, pripreme alata, programiranja, pripreme stroja, izrade prvog komada u seriji i serijske proizvodnje. Opasnosti kod rada na CNC glodalici su:

- uklještenje prstiju radnika prilikom stezanja obratka,
- odlijetanje čestica materijala kod čišćenja obratka pomoću komprimiranog zraka,
- opasnost od pada predmeta tijekom nošenja obratka,
- opasnost od električnog udara u slučaju neispravnih instalacija

Mjesta opasnosti označena od a) do d) prikazana su na slici 5.



Slika 5. Mjesta opasnosti na CNC glodalici [4]

- a) zaštitno neprobojno staklo
- b) vrata stroja sa elektronskom zaštitom
- c) radna stanica udaljena od stroja omogućava smanjivanje opasnosti
- d) oplata za zaštitu od električne struje

Preventivna zaštita na CNC glodalici počinje obukom radnika za rad na siguran način, te za rad na određenom stroju. Također, na vratima stroja ugrađena je sigurnosna zaštita (elektronska zaštita), koja onemogućava radniku da se ozlijedi. Dok se ne zatvore vrata stroja i spoji se strujni krug, radnik ne može pokrenuti proces obrade. Da bi radnik bio zaštićen tijekom procesa obrade, CNC glodalica ima zaštitno neprobojno staklo, koje sprječava izlijetanje tekućina, otpada i ostalih krhotina te omogućava dobru vidljivost na predmet obrade. U odnosu na klasične glodalice, uporaba CNC glodalice umanjuje mogućnost ozljede radnika, jer ga udaljava od opasnih dijelova stroja. Slika 5 prikazuje dijelove stroja koji su povezani sa sigurnošću radnika.

3.3. Upute za rad na siguran način s CNC tokarilicom

Upute koje su zadane za rad na siguran način s CNC tokarilicom su sljedeće:

- Koristite odgovarajuću zaštitu za oči i uši pri radu sa strojem

- Ovaj stroj je pod automatskim upravljanjem i može se pokrenuti u bilo kojem trenutku
- Ovaj stroj može izazvati teške tjelesne ozljede
- Prozore treba zamijeniti ako su oštećeni ili jako grebu. Odmah zamijeniti oštećene prozore
- Nikada nemojte servisirati stroj dok je napajanje priključeno
- Nemojte upravljati strojem ako vrata nisu zatvorena i ako blokade vrata ne funkcioniraju ispravno
- Prije rada sa strojem provjerite ima li oštećenih dijelova ili alata. Bilo koji oštećeni dio ili alat se mora pravilno popraviti ili zamijeniti od strane ovlaštenog osoblja. Nemojte raditi na stroju ako se čini da bilo koja komponenta ne radi ispravno.
- Nepravilno stegnuti obradci pri velikoj brzini mogu probiti okvir. Nije sigurno obrađivati nedovoljno stegnute obratke.

SIGURNOST STEZNE GLAVE:

- Nemojte premašiti nazivni broj okretaja stezne glave. Viši broj okretaja smanjuje silu stezanja stezne glave
 - Nepodržana šipka ne smije viriti izvan vučne cijevi
 - Stezne glave se moraju podmazati jednom tjedno i redovito servisirati
 - Stezne čeljusti ne smiju viriti izvan promjera stezne glave
 - Nemojte obrađivati komae veće od stezne glave
 - Hidraulički tlak mora biti pravilno podešen radi sigurnog držanja obratka bez iskrivljenja
 - Nepravilno stegnuti obratci pri velikoj brzini mogu probiti zaštitna vrata
- OPASNOST: Nepravilno stegnuti ili vangabaritni dijelovi mogu biti odbačeni smrtonosnom silom [5]

4. ZAKONSKA REGULATIVA SIZ NA RADNOM MJESTU STROJNE OBRADE

4.1. Pregled i ispitivanje radne opreme

Pregled i ispitivanje radne opreme odnosi se na radnu opremu koju čine strojevi prema propisu o sigurnosti i zdravlju pri uporabi radne opreme. Pregled i ispitivanje radne opreme obavlja se radi provjere ispunjavanja sigurnosno zdravstvenih zahtjeva na radnoj opremi, odnosno radi otkrivanja i otklanjanja nedostataka koji bi mogli ugroziti sigurnost i zdravlje rukovatelja ili drugih radnika u prostoru korištenja radne opreme. Ovlaštene osobe mogu obavljati preglede i ispitivanja radne opreme ako imaju ovlaštenje u skladu s odredbama propisa o ovlaštenjima za poslove zaštite na radu te ako ispunjavaju propisane tehničke uvjete.

Poslodavac je dužan na propisani način osigurati preglede i ispitivanja radne opreme u sljedećim slučajevima:

- prije početka korištenja na novom mjestu rada, ako je radna oprema premještena s jednog mjesta na drugo pa je zbog toga rastavljena i ponovno sastavljena
- u slučaju iznimnih okolnosti koje ugrožavaju sigurnost djelovanja radne opreme (promjena načina rada, oštećenja radne opreme, nedostaci na radnoj opremi, ozljede radnika na radnoj opremi)
- na temelju rješenja inspektora rada
- u rokovima koje je u uputama za uporabu i održavanje odredio proizvođač radne opreme, ili u roku koji je utvrđen posebnim propisom ili
- periodički u rokovima koji ne mogu biti duži od tri godine. [4]

4.2. Obrazovanje CNC operatera

Trajanje obrazovanja: 3 godine

Na tržištu rada nameće se potreba za strukturom zaposlenika koji će biti kompetentni za rad i upravljanjem CNC strojevima sa novim tehnologijama strojne obrade, tj. za zanimanje CNC OPERATER. Cilj programa je motivirati učenika izučavanju profesionalnih sadržaja iz područja numerički upravljanih alatnih strojeva, razvijati interes i sposobnost učenika za čitanje tehničko - tehnološke dokumentacije te upoznati strukturu NC koda i postići kompetencije za upravljanjem CNC strojevima. [7]

Stručne kompetencije:

- Kategorizirati osnovne vrste CNC strojeva i opisati njihove principe rada
- Koristiti se postojećom i pratiti nove tehnologije obrade na NUAS-ima
- Uočavati izvore opasnosti i čuvati zdravlje i zdrav čovjekov okoliš,
- Čitati i primijeniti program za izradu izratka na NUAS-ima
- Služiti se mjernim alatima, napravama i priborom CNC strojeva
- Samostalno upravljanje CNC strojem do razine efikasnog rješavanja problema u različitim problemskim situacijama upravljanja strojem.
- primijeniti najnovija načela korištenja računala u proizvodnim procesima
- (CAD/CAM)
- Poznavanje principa rada CAD modula i 3D programskih paketa
- Koristiti se s programom za simulaciju koji služi za programiranje CNC stroja i izvođenje 3D simulacija obrade za dvoosnu tokarilicu i troosnu glodalicu...
- Crtanje jednostavnijih tehničkih crteža i skica korištenjem računala,
- Samostalno odabrati rezne alate koji se koriste na CNC strojevima (geometrija, označavanje, prihvat na stroju i prednamještanje alata).
- Racionalno organizirati rad i racionalno koristiti materijal i energiju
- Čitati tehničke crteže i izraditi predmete rada prema tehničko-tehnološkoj dokumentaciji,
- Čitati i primijeniti program za izradu izratka na NUAS-ima
- Vladati osnovama računalstva, informatike i programima za crtanje na

- računalu, tako da se može samostalno služiti korisničkim programima
- Uočiti izvore opasnosti i čuvati zdravlje i zdrav čovjekov okoliš [7]

Za ostvarivanje i provođenje nastavnog programa za zanimanje CNC Operater treba osigurati specijalizirani CNC-CAD/CAM praktikum kao i strojeve PC Turn (tokarilica) i PC Mill (glodalica). Potrebno je osigurati: računalnu učionicu za Osnove računalstva, specijaliziranu učionicu za Tehničko crtanje i Osnove automatizacije, CNC/CAD-CAM praktikum koji treba sadržavati CNC edukacijski strojevi sa pripadajućim alatima i steznim priborom, ormarima za alate i pribor te radna mjesta sa računalima sa programima za simulaciju obrade i programskim paketom CAD- CAM tehnologija za izvođenje predmeta CNC strojevi, CAD-CAM tehnologije i Posluživanje CNC strojeva. [7]

4.3. Fizikalne štetnosti

4.3.1. Vibracija

Granične vrijednosti i upozoravajuće vrijednosti izloženosti za vibracije šaka-ruka su sljedeće:

- granična vrijednost dnevne izloženosti, normirana na referentno razdoblje od osam sati, je 5 m/s^2 ;
- upozoravajuća vrijednost dnevne izloženosti, normirana na referentno razdoblje od osam sati, je $2,5 \text{ m/s}^2$.

Granične vrijednosti i upozoravajuće vrijednosti izloženosti za vibracije cijelog tijela su sljedeće:

- granična vrijednost dnevne izloženosti, normirana na referentno razdoblje od osam sati, je $1,15 \text{ m/s}^2$;
- upozoravajuća vrijednost dnevne izloženosti, normirana na referentno razdoblje od osam sati, je $0,5 \text{ m/s}^2$. [8]

Poslodavac mora ocijeniti i po potrebi osigurati mjerenja razine mehaničkih vibracija, kojima su radnici izloženi. Poslodavac mora poštujući tehnički napredak i moguće mjere za sprečavanje rizika na samom izvoru te poštujući

temeljna načela sigurnosti i zdravlja na radu, utvrđenih Zakonom o zaštiti na radu uređujući područje zaštite na radu osigurati, da se rizici od izloženosti mehaničkim vibracijama, otklanjaju na samom izvoru ili smanjuju na najnižu moguću razinu. Na temelju procjene rizika poslodavac mora odmah, nakon što su prekoračene upozoravajuće vrijednosti izloženosti izraditi i provesti program tehničkih ili organizacijskih mjera za smanjenje izloženosti mehaničkim vibracijama i s tim povezanim rizicima na najnižu moguću razinu, prije svega uzimajući u obzir:

- a) druge radne postupke, koji zahtijevaju manju izloženost mehaničkim vibracijama
- b) izbor odgovarajuće radne opreme
- c) osiguranja dodatne opreme, koja smanjuje oštećenja zdravlja zbog vibracija,
- d) odgovarajuće postupke održavanja radne opreme, radnog mjesta i sistema radnih mjesta
- e) planiranje i uređenje radnih mjesta i procesa rada
- f) odgovarajuće informiranje i osposobljavanje radnika glede pravilne i sigurne uporabe radne opreme radi smanjenje njihove izloženosti mehaničkim vibracijama na najnižu moguću razinu;
- g) ograničenje trajanja i intenziteta izloženosti;
- h) odgovarajući raspored izvođenja radnih zadaća s dovoljnim odmorima [8]

4.3.2. Buka

Ovim se pravilnikom utvrđuju minimalni zahtjevi zaštite radnika od rizika po njihovo zdravlje i sigurnost koji proizlaze ili mogu proizaći od izloženosti buci, a posebno rizika po sluh. [9]

Ovaj pravilnik propisuje sljedeće granične vrijednosti izloženosti i upozoravajuće vrijednosti

izloženosti tijekom osmosatnog radnog dana te sljedeće razine vršnih vrijednosti zvučnog tlaka:

- a) granična vrijednost izloženosti: $L(EX,8h) = 87 \text{ dB(A)}$ i $p(\text{peak}) = 200 \text{ Pa}$ (140 dB(C)) u odnosu na referentni zvučni tlak $20\mu\text{Pa}$;

b) gornja upozoravajuća granica izloženosti: $L(EX,8h) = 85 \text{ dB(A)}$ i $p(\text{peak}) = 140 \text{ Pa}$ (137 dB(C) u odnosu na referentni zvučni tlak $20\mu\text{Pa}$);

c) donja upozoravajuća granica izloženosti $L(EX,8h) = 80 \text{ dB(A)}$ i $p(\text{peak}) = 112 \text{ Pa}$ (135 dB(C) u odnosu na referentni zvučni tlak $20\mu\text{Pa}$) [9]

Obveze poslodavca:

1. Osigurava izradu procjene i po potrebi mjerenje razine buke kojoj su radnici izloženi

2. Mjerenja izloženosti buci. Mjerne metode i instrumenti prilagođavaju se uvjetima koji prevladavaju, posebno u pogledu svojstava buke koja se mjeri, trajanja izloženosti, faktora okoline i karakteristika mjernih instrumenata.

3. Podaci dobiveni mjerenjem razine izloženosti buci čuvat će se u primjerenom obliku kako bi se do njih moglo doći u kasnijoj fazi.

4. U skladu s odredbama Pravilnika o izradi procjene opasnosti poslodavac pri provođenju procjene rizika obraća posebnu pozornost na sljedeće:

(a) granične vrijednosti izloženosti i upozoravajuće granične vrijednosti izloženosti te izmjerene razine buke od strane ovlaštenih pravnih i fizičkih osoba;

(b) bilo kakve utjecaje na zdravlje i sigurnost radnika koji spadaju u posebno osjetljive rizične skupine; (c) u suradnji sa specijalistima medicine rada koliko je moguće, bilo kakve utjecaje na zdravlje i sigurnost radnika koji proizlaze iz interakcije između buke i ototoksičnih tvari na poslu te buke i vibracija kao i bilo kakav izravan utjecaj na zdravlje i sigurnost radnika koji je rezultat interakcije između buke i zvučnog signala upozorenja ili drugih zvukova koje treba poštivati kako bi se smanjio rizik od nesreća; (d) podatke o emisiji buke dobivene od proizvođača radne opreme u skladu s pozitivnim propisima;

(e) postojanje zamjenske radne opreme namijenjene smanjenju emisije buke;

(f) daljnju izloženost buci izvan uobičajenog radnog vremena, za što je odgovoran poslodavac; (g) odgovarajuće podatke dobivene zdravstvenim nadzorom, uključujući i objavljene podatke, u mogućoj mjeri; (h) dostupnost osobne zaštitne opreme za zaštitu sluha koja ima odgovarajuće prigušujuće djelovanje.

5. Poslodavac mora posjedovati procjenu opasnosti u kojoj će utvrditi koje mjere treba poduzeti. [9]

1. Ako je rizike koji proizlaze iz izloženosti buci nemoguće spriječiti primjenom osnovnih pravila zaštite na radu odnosno odgovarajućim organizacijskim mjerama, radnicima treba staviti na raspolaganje odgovarajuću i dobro prilagođenu osobnu opremu za zaštitu sluha koju treba koristiti pod sljedećim uvjetima:

(a) kada izloženost buci prelazi donju upozoravajuću granicu izloženosti, poslodavac radnicima stavlja na raspolaganje osobnu opremu za zaštitu sluha s preporukom da je radnici upotrebljavaju; (b) kada je izloženost buci jednaka ili veća od gornje upozoravajuće granice izloženosti, poslodavac mora radnicima osigurati odgovarajuću osobnu opremu za zaštitu sluha. U tu se svrhu preporučuju sljedeća osobna zaštitna oprema:

1. Ušni štitnici (prema normi HRN EN 352 – 1. dio) koje radnik nosi preko ušiju, a pričvršćuje ih direktno na kacigu ili posebnim držačem (preko glave, ispod brade, na zatiljku). Ovisno o materijalu i izvedbi ušnim štitnicima moguće je prigušiti buku u rasponu od 21 do 36 dB (SNR) kao i u različitim kombinacijama HML frekvencijskih vrijednosti.

2. Ušni čepovi (prema normi HRN EN 352-2. dio) koje radnik stavlja u ušni kanal ili ušnu šupljinu, a izrađuju se od specijalne zaštitne vate ili umjetnih materijala (poliuretanska pjena ili silikon). Mogu biti za jednokratnu ili višekratnu uporabu, formabilni ili prethodno formirani, a koriste se kao odvojeni ili povezani trakom ili čvrstim držačem koji se namješta ispod brade ili na zatiljku. Ovisno o materijalu i vrsti izvedbe mogu prigušiti buku u rasponu od 23 do 37 dB (SNR).

3. Otoplastika – koja se izrađuje prema individualnim mjerama korisnika i nosi se u ušnom kanalu. [9]

Uporaba ušnih štitnika preporuča se:

- Na poslovima pri kojima se prekomjerna buka javlja povremeno, kratkotrajno, odnosno pri kratkotrajnom zadržavanju u području djelovanja buke;
- Ako radnik ne može primijeniti ušne čepove za zaštitu sluha zbog preuskih ušnih kanala;
- Ako kod radnika postoji sklonost upali slušnih kanala ili se primjeti tjelesna reakcija nepodnošljivosti uporabe ušnih čepova;
- Na poslovima pri kojima se javlja impulsna buka, na kojima je uz zaštitu sluha potrebno istodobno osigurati prepoznavanje upozoravajućih zvučnih signala i na kojima je potrebna mogućnost komunikacije (posebne izvedbe elektronskih ušnih štitnika i štitnika s UKW radio vezom) [9]

Uporaba ušnih čepova za zaštitu sluha preporuča se:

- Ako nema posebnih razloga za uporabu ušnih štitnika;
- Na poslovima pri kojima postoji trajna izloženost djelovanju buke;
- Pri pojavi jačeg znojenja korisnika ušnih štitnika;
- Kao sredstvo za dodatno prigušenje buke pri korištenju ušnih štitnika. [9]

Obveza je poslodavca da osigura nošenje osobne zaštitne opreme za zaštitu sluha od strane radnika i da provjerava učinkovitost mjera poduzetih.

4.3.3. Nedovoljna osvjetljenost

1. Na mjestima rada se mora osigurati prvenstveno prirodno osvjetljenje odnosno opskrbljenost umjetnom rasvjetom koja je primjerena zahtjevima za sigurnost i zaštitu zdravlja radnika.
2. Osvjetljenje mjesta rada mora biti u skladu s pripadajućim hrvatskim normama.

3. Površine za dovod prirodnog svjetla moraju biti raspoređene tako da osiguravaju ravnomjerno osvjetljavanje svih dijelova radne prostorije, a njihova ukupna površina mora iznositi najmanje 1/8 površine poda radne prostorije.
4. Mjesta rada na kojima zbog tehnološkog procesa nije moguće ili nije dozvoljeno prirodno osvjetljenje, umjetno osvjetljenje mora biti u skladu s prirodom tehnološkog procesa.
5. Otvore za prirodno osvjetljavanje treba raspoređivati tako da se spriječi direktno upadanje sunčeve svjetlosti na mjesta rada.
6. Ako se ne može spriječiti upad direktne svjetlosti na mjesta rada onda je potrebno primijeniti sredstva za zasjenjivanje kao što su: podesive vrste stakla, brisoleji, zastori, zavjese, premazivanje staklenih površina, nadstrešnice, itd.
7. Umjetno osvjetljenje potrebno je osigurati kao opće, a u ovisnosti o zahtjevima pojedinih djelatnosti i kao dopunsko osvjetljenje na mjestima rada.
8. Instalacije rasvjete na mjestima rada i prolazima moraju biti izvedene tako da ne predstavljaju rizik za radnike i druge osobe s obzirom na vrstu rasvjete koja je postavljena.
9. Mjesta rada na kojima su radnici u slučaju kvara umjetne rasvjete izloženi rizicima moraju biti opskrbljena nužnom rasvjetom odgovarajuće jakosti. [11]

4.4. Zaštita na radu pri uporabi alata

Poslodavac je dužan postupati prema Pravilniku o zaštiti na radu pri uporabi radne opreme koji kaže da su radna oprema strojevi i alati. Alati koji se koriste su izvor mehaničkih opasnosti, a oni mogu biti ručni (odvijači, ključevi, čekići, strugači, nareznice, ureznice) ili mehanizirani (bušilice, brusilice).

Obveze poslodavca su osigurati da je radna oprema koja je na raspolaganju radnicima ispravna, za rad prikladna i prilagođena i da za vrijeme rada ne ugrožava njihovu sigurnost i zdravlje. Poslodavac mora, pri izboru radne opreme čije korištenje predlaže, voditi računa o posebnim radnim uvjetima, značajkama i opasnostima za sigurnost i zdravlje radnika koje postoje na mjestu rada te o svim dodatnim opasnostima koje proizlaze iz njene uporabe. Ako nije moguće u cijelosti koristiti radnu opremu bez rizika za sigurnost odnosno zdravlje, poslodavac mora poduzeti potrebne mjere za smanjivanje rizika. Poslodavac prilikom primjene minimalnih zdravstvenih i sigurnosnih zahtjeva u cijelosti uzima u obzir mjesto i položaj radnika dok koriste radnu opremu te ergonomska načela. Poslodavac je odgovoran da stručna osoba pregleda radnu opremu nakon postavljanja i prije prve uporabe, ako sigurnost te opreme ovisi o instaliranju i nakon montaže na drugo mjesto ili lokaciju, u skladu s propisima zaštite na radu, posebnim propisima i uputama proizvođača odnosno pravilima struke da se osigura pouzdan i ispravan rad. Poslodavac radi otklanjanja kvarova i pravovremenog reagiranja mora uvesti povremne i posebne preglede radne opreme. [12]

4.5. Statodinamički naponi

Statodinamički naponi su opterećenja pri kojima su radnici izloženi riziku razvoja bolesti sustava za kretanje. Statodinamički naponi obuhvaćaju statičke i dinamičke napore, a javljaju se pri ručnom rukovanju teretima, obavljanju ponavljajućih zadataka i statičkom naporu. Statički naponi su opterećenja kojima su radnici izloženi zbog rada u ergonomski neodgovarajućem položaju tijela i zbog dugotrajnog zadržavanja tijela u istom položaju - radnik na CNC stroju tijekom svog radnog dana stoji prilikom podešavanja parametara na upravljačkoj

konzoli ili je sagnut u neodgovarajućem položaju tijela prilikom završne obrade koja se ručno obavlja. Dinamički napor na radnom mjestu CNC operatera je ručno rukovanje teretima koji uključuje dizanje, spuštanje, guranje, povlačenje, prenošenje, pomicanje, podupiranje ili držanje tereta ljudskom snagom, odnosno snagom ruku ili tijela. Kako bi izbjegao ručno rukovanje teretima, poslodavac je obvezan koristiti odgovarajuću radnu opremu, sredstva za prijenos i prijevoz tereta. [13]

Za prevenciju štetnog utjecaja statičkog napora potrebno je osigurati radnicima na svakih 55 minuta neprekidnog rada najmanje pet minuta odmora. Za vrijeme odmora radnik je obvezan napustiti svoje mjesto rada, odmarati se u primjerenom položaju ili obavljati vježbe rasterećenja opterećenih skupina mišića. Poslodavac je obvezan radnike koji ručno rukuju teretima, obavljaju ponavljajuće zadatke ili su izloženi statičkim naporima:

- upoznati sa svim čimbenicima koji utječu na razinu rizika za sigurnost i zdravlje
- upoznati s utvrđenom razinom rizika za zdravlje i poduzetim mjerama za smanjenje rizika
- osposobiti radnika za rad na siguran način pri poslovima rukovanja teretima, prilikom obavljanja ponavljajućih zadataka ili izloženosti statičkim naporima
- upoznati s težinom tereta

Radi zaštite života i zdravlja utvrđeno je ograničenje najveće mase tereta za muškarce i žene kod stalnog podizanja i prenošenja tereta. Za muške radnike u dobi od 15 - 19 godina ograničenje je 25 kg (za fizičke radnike 35 kg), a za žene 13 kg. Kod muških radnika u dobi od 19 - 45 godina ograničenje je 25 kg (za fizičke radnike 50 kg), a za žene 15 kg. Za muškarce iznad 45 godina starosti najviši teret iznosi 25 kg (za fizičke radnike 45 kg), a za žene 13 kg, dok je za trudnice najviša težina ograničena na 5 kg. [13]

4.6. Rad na upravljačkoj jedinici

Sinumerik ploča (slika 6) opremljena je i numeričkom i abecednom tipkovnicom. Ploča ima LCD zaslon osjetljiv na dodir, ali uključuje i gumbе duž zaslona koji se mogu koristiti za prilagođavanje programa. Najočitiји gumb je središnje zaustavljanje stroja. Ispod ovog gumba nalazi se potenciometer za kontrolu brzine u rasponu od 0 do 120%. Na prednjoj strani ploče nalazi se USB ulaz za spajanje vanjskog uređaja. Kako bismo koristili sve funkcije panela, moramo imati upravljačku tipku u odgovarajućem položaju. Bez ključa ne možete, na primjer, uređivati program ili mijenjati alate u stroju. Ovim jednostavnim sigurnosnim elementom možemo spriječiti neovlaštene osobe da manipuliraju strojem i programima.



Slika 6. Upravljačka jedinica Sinumerik [15]

4.6.1. Direktiva o minimalnim zahtjevima u pogledu sigurnosti i zaštite zdravlja pri radu sa zaslonima

Radna stanica: sklop koji sadrži zaslon, a koji može biti opremljen tipkovnicom ili ulaznim uređajem i/ili softverom koji omogućuje povezanost između operatora i uređaja, neobveznim priborom, vanjskim jedinicama kao što su disketni pogon, telefon, modem, pisač, držač za dokumente, radna stolica i radni stol ili radna površina i neposredna radna okolina. [14]

Poslodavci su obvezni provesti analizu radnih stanica kako bi procijenili sigurnosne i zdravstvene uvjete kojima izlažu svoje radnike, osobito u pogledu mogućih rizika za vid, psihičkih problema i problema koji uzrokuju stres. Svaki radnik mora biti osposobljen za uporabu radne stanice prije no što započne s ovom vrstom posla i kad god se organizacija radne stanice značajno izmijeni. Poslodavac aktivnosti radnika mora planirati tako da se svakodnevni rad na zaslonu periodično prekida odmorima ili promjenama aktivnosti koje smanjuju radno opterećenje. [14]

Zaštita očiju i radnika:

1. Radnici imaju pravo na odgovarajući test očiju i vida koji provodi za to osposobljena osoba:
 - prije početka rada pri zaslonu,
 - nakon toga u redovitim razmacima i
 - u slučaju teškoća s vidom koje mogu biti posljedica rada pri zaslonu.
2. Radnici imaju pravo na oftalmološki pregled ako nalazi testa iz stavka 1. pokažu da je to potrebno.
3. Ako nalazi testa iz stavka 1. ili pregleda iz stavka 2. pokažu da je to potrebno i ako se ne mogu koristiti uobičajena korektivna pomagala, radnike se mora opremiti posebnim odgovarajućim korektivnim pomagalima za predmetni rad.
4. Mjere poduzete sukladno ovom članku ne mogu ni u kojem slučaju obuhvaćati dodatne financijske troškove za radnike.
5. Zaštita očiju i vida radnika može se pružiti se u sklopu nacionalnog zdravstvenog sustava. [14]

Zaslon:

- Znakovi na ekranu trebaju biti dobro definirani i jasno formirani, odgovarajuće veličine i s odgovarajućim razmakom između znakova i redova.
- Slika na ekranu treba biti stabilna, bez treperenja ili drugih oblika nestabilnosti.
- Svjetlost i/ili kontrast između znakova i pozadine moraju se lako podešavati za korisnika kao i prema okolnim uvjetima.
- Ekran se mora okretati i nagnjati s lakoćom i slobodno, kako bi odgovarao potrebama korisnika.
- Postolje za ekran ili podesivi stol mogu se koristiti odvojeno.
- Na ekranu ne smije biti odblesaka koji bi mogli smetati korisniku. [14]

U oblikovanju, odabiru, naručivanju i modificiranju softvera i u određivanju zadaća koje obuhvaćaju uporabu zaslona poslodavac mora u obzir uzeti sljedeća načela:

- softver mora biti prikladan za izvršenje određene zadaće;
- softver mora biti jednostavan za korištenje i, ondje gdje je to prikladno, prilagodljiv korisnikovu stupnju znanja ili iskustva; nikakva kvantitativna ni kvalitativna sredstva provjere ne mogu se koristiti bez znanja radnika;
- sustavi radnicima moraju pružiti povratnu informaciju o njihovim rezultatima;
- sustavi informacije moraju prikazati u obliku i brzinom koji su prilagođeni korisnicima;
- moraju se primjenjivati principi softverske ergonomije, osobito u pogledu obrade podataka od strane ljudi. [14]

4.6.2. ISO 9241

Zahtjevi za radnu stanicu (ISO 9241-5):

ISO 9241-5 specificira zahtjeve za radnu stanicu koji će omogućiti korisniku da zauzme udoban i zdrav položaj, koji će ujedno biti i efikasan. Ti zahtjevi uključuju:

- lokaciju često korištenih kontrola opreme i radnih površina koje moraju biti na dohvat ruke
- mogućnost čestih promjena položaja

- izbjegavanje izuzetno čestih repetitivnih pokreta sa ekstremnim istežanjem ili rotacijom tijela ili ekstremiteta
- potporu leđima koja će čuvati kut između leđa i bedara između 90 i 110 stupnjeva [16]

Tablica 1. Specifikacija za radne stanice [16]

Zahtjevi i preporuke	Mjere
Visina fiksne podloge za tipkovnicu	Između 660mm i 730mm, 720mm poželjno
Visina podesive podloge za tipkovnicu	Između 660mm i 770mm sa laganim podešavanjem
Veličina radne površine	Min. 1200mm x 600mm, poželjno 1200mm x 800mm
Tekstura radne površine	Glatka, mat i bez oštrih podova
Prostor za koljena	Najmanje 580mm širok i 620mm visok
Stolac	5 zvjezdica
Podloga za stopala	Min. 450mm x 350mm

Zahtjevi za video terminalsku opremu (ISO 9241-3)

ISO 9241-3 specificira ergonomske zahtjeve koji osiguravaju da čitanje sa zaslona bude ugodno, sigurno i efikasno za obavljanje poslova u uredu, te opisuje i metode testiranja video terminalske opreme i efikasnosti obavljanja poslova na takvoj opremi.

Tablica 2. Sažetak glavnih točaka za video terminalsku opremu [16]

Zahtjevi i preporuke	Mjere
Udaljenost od zaslona	Min. 400mm
Visina slova na zaslonu	16 min., 20-22 poželjno
Omjer širine i visine slova	Nužno 0.5:1-1:1, preporučeno 0.7:1-0.9:1

Format slova	Min. 5x7 piksela kad se koriste velika slova i brojevi
Uniformnost veličine slova	Veličina slova na različitim pozicijama na zaslonu ne smije varirati više od 5%
Praznina između slova	Min. 1 piksel
Praznina između riječi	Min. koliko je veliko slovo N
Praznina između linija	Min. 1 piksel
Luminacija	Min. 35cd/m ²
Kontrast	$C_m=0.5$

5. ERGONOMSKE KARAKTERISTIKE LCD ZASLONA

Poznato nam je kako Sinumerik radna stanica za zaslon koristi LCD tip zaslona. LCD zaslon je zaslon temeljen na tehnologiji tekućih kristala. Danas se najčešće koriste u LCD monitorima u obliku aktivnih TFT LCD zaslona. TFT LCD zaslon sastoji se od određenog broja piksela, koji su poredani ispred nekog svjetlosnog izvora (danas najčešće LED-ice, a donedavno CCFL cijevi). Troši relativno malo električne energije, te zauzima malo prostora. [16]

Kako bi maximizirali ergonomsu učinkovitost potrebno je držati se idućih koraka:

1. Podesiti svjetlinu/kontrast – LCD-i su opremljeni gumbima ili kotačićima za podešavanje svjetline. Pretaman ili presvijetao zaslon je teško vidjeti. Podesite svjetlinu kako želite. Najprikladnija svjetlina ovisit će o osobnim preferencijama korisnika. Kvaliteta slike na zaslonu ovisit će o okolnom svjetlu. Optimalne postavke svjetline/kontrasta također će ovisiti o prikazanim slikama, npr. tekst, grafičke slike ili prirodne slike.
2. Postavite optimalnu rezoluciju zaslona - LCD zasloni imaju specificiranu optimalnu razlučivost zaslona (npr. 1024 X 768 piksela). Provjerite ovo prije kupnje i koristite preporučenu razlučivost zaslona što je više moguće. LCDi se često mogu koristiti na razlučivosti zaslona koja nije preporučena, ali to može uzrokovati da slike izgledaju izvan fokusa ili smanjiti veličinu slika što znatno može utjecati na oči i količinu naprezanja.
3. Pronađite idealan položaj za LCD - LCD zasloni imaju fleksibilnost pozicioniranja. Postavite LCD u najudobniji položaj prilikom kojeg će te zadržati pravilno držanje. Ergonomski, preporuča se postaviti zaslon tako da možete gledati prema dolje na njega i držati udaljenost gledanja veću od 50 cm. [18]

5.1. Razvoj, ergonomija i uporaba zaslona osjetljivog na dodir

Korisnici moraju moći točno odabrati ciljeve na dodirnim zaslonima i izbjeći slučajni odabir susjednih ciljeva kako bi učinkovito upotrijebili dodatni uređaj za unos teksta. Dizajn sučelja osjetljivih na dodir mora odražavati tehničke mogućnosti sustava, ergonomiju, kognitivnu psihologiju i ljudsku fiziologiju. Točnost odabira onog što želimo iznimno je važna, koristeći se prstom ili olovkom. Točnost odabira korisnika ovisi o položaju na zaslonu. Korisnici su najtočniji u sredini, manje na lijevim i desnim rubovima, a manje su točni na vrhu, a posebno na donjim rubovima. Točnost varira od 7 mm u sredini do 12 mm u donjim uglovima. Korisnici su podsvjesno svjesni toga, a također su malo sporiji, uzimajući si više vremena za odabir manjih ciljeva koji su na rubovima i uglovima.

[19]

6. PROCJENA RIZIKA

U ovom radu koristio sam se sa postojećom procjenom rizika i analizirao njenu potpunost.

Procjena rizika je temeljni dokument u zaštiti na radu. Podrazumijeva postupak kojim se utvrđuje razina opasnosti, štetnosti i napora u smislu nastanka ozljeda na radu, profesionalne bolesti, bolesti u svezi s radom te poremećaja u procesu rada koji bi mogao izazvati štetne posljedice za sigurnost i zdravlje radnika. Svi su poslodavci obvezni na temelju članka 18. Zakona o zaštiti na radu obvezni imati izrađenu procjenu rizika koja mora biti dostupna radnicima na mjestu rada. Procjenu rizika potrebno je izraditi u skladu s Pravilnikom o izradi procjene rizika kojim se propisuju uvjeti, način i metoda izrade, obvezni sadržaji, podaci na kojim se procjena rizika temelji kao i klasifikacija opasnosti, štetnosti i napora koje se potrebno pridržavati pri procjenjivanju. Procjenu rizika za vlastite potrebe može izrađivati sam poslodavac ili za njenu izradu može angažirati ovlaštenu osobu.

[20]

Od čega se postupak procjenjivanja rizika sastoji?

1. prikupljanja podataka na mjestu rada, što uključuje:
 - poslovi koji se obavljaju na mjestu rada
 - broj radnika koji obavljaju te poslove
 - mjesta rada gdje se poslovi obavljaju
 - uređenje mjesta rada
 - popis radne opreme
 - popis izvora fizikalnih, kemijskih i bioloških štetnosti
2. analize i procjene prikupljenih podataka, što uključuje:
 - utvrđivanje opasnosti, štetnosti i napora
 - procjenjivanje opasnosti, štetnosti i napora
 - utvrđivanje mjera za uklanjanje odnosno smanjivanje opasnosti, štetnosti i napora
3. plana mjera za uklanjanje odnosno smanjivanje razine opasnosti, štetnosti i napora, koji mora sadržavati:

- rokove
- ovlaštenike za provedbu mjera
- način kontrole nad provedbom mjera

4. dokumentiranje procjene rizika [20]

6.1. Procjena rizika u strojnoj obradi

OBRAZAC ZA ANALIZU RADNOG MJESTA PO OPASNOSTIMA I RIZICIMA

Organizacijska jedinica: Strojna obrada

Naziv radnog mjesta ili poslova: Poslovi obrade metala Oznaka: 36

Broj radnika	139	Dozvoljena koncentracija alkohola u krvi:	0‰
--------------	-----	---	----

Radi li se o poslovima s posebnim uvjetima rada: NE

Ako da, zbog kojih okolnosti:

Da li se izvršiteljima staž osiguranja računa s povećanim trajanjem: NE

Obavezna stručna sprema ili osposobljenost: Nije propisana.

Organizacija rada i raspored radnog vremena: Pet dana u tjednu, po osam sati dnevno. Po potrebi prekovremeni rad.

Smiju li na tim poslovima raditi:	Da	Ne	NP	Napomena
maloljetni radnici		X		
trudne radnice			X	Ocjenu o rizicima koji bi mogli štetno utjecati na sigurnost i zdravlje trudnih radnica, odnosno na plod te na sigurnost i zdravlje radnica koje su nedavno rodile, kao i ocjenu otome koji su poslovi za njih odgovorajući, daje specijalist medicine rada na prijedlog specijalista ginekologije, odnosno porodništva

radnice koje su nedavno rodile			X	Ocjenu o rizicima koji bi mogli štetno utjecati na sigurnost i zdravlje trudnih radnica, odnosno na plod te na sigurnost i zdravlje radnica koje su nedavno rodile, kao i ocjenu otome koji su poslovi za njih odgovarajući, daje specijalist medicine rada na prijedlog specijalista ginekologije, odnosno porodništva
radnice koje doje			X	Ocjenu o rizicima koji bi mogli štetno utjecati na sigurnost i zdravlje djeteta koje doji radnica, kao i ocjenu o tome koji su poslovi za njih odgovarajući, daje specijalist medicine rada na prijedlog specijalista pedijatra, odnosno izabranog liječnika obiteljske medicine, na temelju procjene rizika. (Zakono o ZNR, čl. 39. st. 7)
radnici oboljeli od profesionalne bolesti		X		Ukoliko je profesionalna bolest uzrokovana poslovima koji se obavljaju, a prema procjeni liječnika medicine rada
radnici kod kojih je utvrđena smanjena i preostala radna sposobnost ili postoji neposredni rizik od smanjenja radne sposobnosti		X		Ukoliko je smanjene radne sposobnosti uzrokovano poslovima koji se obavljaju, a prema procjeni liječnika medicine rada

Popis poslova:

Poslovi obrade metala:

- priprema mjesta rada
- obrada odljevaka
- ispuhivanje odljevaka zrakom

Popis radne opreme:

- ručni alat
- mehanizirani alat
- strojevi za obradu metala

Mjesta rada gdje se poslovi obavljaju:

radne i pomoćne prostorije strojne obrade

Uređenje mjesta rada:

Mjesto rada je u odgovarajućem prostoru u kojem je osiguran potreban radni prostor i oprema za rad, a isto tako osigurano je grijanje i potrebna razina osvjetljenosti.

Izvor fizikalnih, kemijskih i bioloških štetnosti:

Radni prostor - mikroklima, buka, rasvjeta
Strojevi i predmeti obrade - leteće čestice

ZAPISNIK O PREGLEDU I ISPITIVANJU RADNE OPREME

POPIS PROPISA TEMELJEM KOJIH JE OBAVLJENA PROVJERA RADNE OPREME:

Zakon o zaštiti na radu, N.N. 71/14, 118/14, 94/18, 96/18

Pravilnik o zaštiti na radu pri uporabi radne opreme, N.N. 18/17

Pravilnik o pregledu i ispitivanju radne opreme, N.N. 16/16

RADNA OPREMA

NAZIV RADNE OPREME: CNC OBRADNI CENTAR

TIP: DZ15 W

MODEL: /

PROIZVOĐAČ: CHIRON-WERKE, GmbH

TVORNIČKI

BROJ:

257-14

INVENTARNI BROJ: /

TEHNIČKI PODACI: U=400V; f=50Hz; P=41kVA; I=63A; GP=2004; M=7220kg;
Komprimirani zrak

NAMJENA RADNE OPREME: Strojna obrada metalnih elemenata odvajanjem čestice

POLOŽAJ - SMJEŠTAJ RADNE OPREME U RADNOM PROSTORU: Strojna obrada

PODACI O RADNIM TVARIMA I SIROVINAMA KORIŠTENIM U RADU RADNE OPREME: Mazive tvari, ulja, emulzije

NAZNAKA RIZIKA PO SIGURNOST I ZDRAVLJE RADNIKA PRI UPORABE RADNE OPREME:

- mehaničke opasnosti
- opasnosti od električnog udara
- opasnosti od padova
- opasnosti od požara i eksplozije
- termičke opasnosti
- kemijske štetnosti

- biološke štetnosti
- fizikalne štetnosti
- statodinamički napori
- napori vida

REZULTATI PREGLEDA I ISPITIVANJA RADNE OPREME

1. Za zaštitu od opasnosti koje nastaju od njegovih dijelova u gibanju stroj - uređaj JE opremljen pouzdanim napravama: Zaštitno kućište, oklopi
2. Na stroju - uređaju, odnosno, dijelovima od kojih je on sastavljen NISU nastale promjene zbog kojih bi mogle nastati opasnosti za radnike
3. Obzirom na smještaj stroja - uređaja rad se MOŽE obavljati bez opasnosti za život i zdravlje radnika
4. Stroj - uređaj JE opremljen odgovarajućim i ispravnim mjernim, zapornim i sigurnosnim napravama i uređajima: Zaštitno kućište, oklopi, stop prekidači, mikroprekidači vrata, manometri, termometri, signalne sijalice, prestrujni ventili, el. mag. zatvaranje vrata, dvoručna komanda, mogućnost zaključavanja upravljačke konzole, glavna sklopka, brojač radnih sati, nivokaz ulja
5. Temelj JE odgovarajući i ispravan, a stroj - uređaj JE odgovarajuće ispravno učvršćen
6. Za uključivanje i isključivanje pogona JE ugrađen odgovarajući uređaj: Glavna sklopka; koja DJELUJE pouzdano
7. Signalizacija pogonskog stroja JE provedena: Signalne sijalice, ekran; Signalizacija JE pouzdana
8. Upravljanje JE provedeno: Ispravno, ručno, CNC; Uređaji za upravljanje DJELUJU POUZDANO
9. Gibanje stroja - uređaja, odnosno njihovih dijelova OSTVARUJU se prema oznakama koje pokazuju način uporabe
10. Zaštita od električnog uređaja JE provedena zaštitom od izravnog (direktnog) dodira dijelova pod naponom izoliranjem i smještanjem u odgovarajuća kućišta

11. Zaštita od neizravnog dodira dijelova pod naponom JE provedena automatskim isključenjem napajanja uz primjenu TN-C/S sustava električne instalacije. Automatsko isklapanje nadstrujnog zaštitnog uređaja nazivne struje 63A ĆE nastupiti unutar vremena od 0,4s, uz izmjerenu impedanciju petlje kvara od $0,55\Omega$

Opasnosti štetnosti i naponi	vj/pos: rizik	Poslovi/Napomena	Pravila, mjere, postupci i aktivnosti za smanjivanje razine rizika
			Osposobljavanje za rad na siguran način za izloženosti svim navedenim opasnostima, štetnostima i naporima.
I. OPASNOSTI			
II.			
1. MEHANIČKE OPASNOSTI			
1.1. alati			Prikladno skladištenje šiljastih i oštih predmeta. Za svaki posao upotrijebiti odgovarajući ispravan alat. Prilikom uporabe ručni alat pridržavati na ispravan način.
1.1.1. ručni	v/sš: SR	Poslovi obrade metala	Koristiti torbe, futrole i opasače za alat.
1.1.2. mehanizirani	v/sš: SR	Poslovi obrade metala	Prije rada treba provjeriti ispravnost svih dijelova alata i zaštitnih naprava. Priključni električni vod treba nakon uporabe izvući iz utičnice i namotati.
1.2. strojevi i oprema	v/sš: SR	Poslovi obrade metala	Pravilan smještaj i učvršćivanje strojeva i uređaja na mjestu rada. Ispravnost kontrolnih, sigurnosnih i signalnih uređaja. Redovna kontrola ispravnosti strojeva i opreme. Korištenje osobne zaštitne opreme za zaštitu sluha, ruku i tijela.

2. OPASNOSTI OD PADOVA			
2.1. pad radnika i drugih osoba			
2.1.1. na istoj razini	v/sš: SR	Poslovi obrade metala	Putevi i prolazi, stepenice, predviđeni za kretanje, moraju biti čisti, bez prepreka i izbočina, te dobro osvijetljeni. Sanirati klizave i neravne površine. Koristiti protuklizne podloge.
3. ELEKTRIČNA STRUJA			
3.1. ostale električne opasnosti	v/sš: SR	Poslovi obrade metala	Poznavanjem sigurnosnih radnih postupaka, uporabom osobnih zaštitnih sredstava i uporabom znakova sigurnosti. Vizualni pregledi prije početka rada zbog uočavanja vidljivih oštećenja. Trenutno isključiti električnu struju u slučaju oštećenja/kvara, isključiti utikač, prijaviti štetu i izvršiti popravke od strane kvalificiranog električara. Redovne kontrole od strane kvalificiranog električara.
II. ŠTETNOSTI			
1. FIZIKALNE ŠTETNOSTI			
1.1. buka			Primjena ispravnih radnih postupaka.

3.1.1. diskontinuirana buka	mv/vš: MR	Poslovi obrade metala	
1.2. vibracije			Primjena ispravnih radnih postupaka, korištenje osobne zaštitne opreme
1.2.1. vibracije koje se prenose na ruke	mv/mš: MR	Poslovi obrade metala	Primjena ispravnih radnih postupaka, korištenje osobne zaštitne opreme
1.3. osvijetljenost			Redovni nadzor ispravnosti rasvjete te dodatna lokalna rasvjeta
1.3.1 nedovoljna osvijetljenost	mv/mš: MR	Poslovi obrade metala	
1.4. štetnosti vida i očiju			
1.4.1. zaslon na radnoj stanici	mv/mš: MR	Poslovi obrade metala	<p>Znakovi na ekranu trebaju biti dobro definirani i jasno formirani, odgovarajuće veličine i s odgovarajućim razmakom između znakova i redova.</p> <p>Slika na ekranu treba biti stabilna, bez treperenja ili drugih oblika nestabilnosti. Postavite optimalnu rezoluciju zaslona.</p> <p>Svjetlost i/ili kontrast između znakova i pozadine moraju se lako podešavati za korisnika kao i prema okolnim uvjetima.</p> <p>Ekran se mora okretati i nagnjati s lakoćom i slobodno, kako bi odgovarao potrebama korisnika.</p> <p>Na ekranu ne smije biti odbljesaka koji bi mogli smetati korisniku</p>

III. NAPORI			
1. STATODINAMIČKI NAPORI			
1.1. statički: prisilan položaj tijela pri radu			Dopustiti promjene položaja tijela (npr. balans između sjedenja i stajanja, osigurati sjedenje).
1.1.2. stalno stajanje	v/sš: SR	Poslovi obrade metala	<p>Omogućiti korisniku da zauzme udoban i zdrav položaj, koji će ujedno biti i efikasan (poštivati zahtjeve za visinu fiksne podloge za tipkovnicu ili za podesivu, veličina radne površine, tekstura radne površine, prostor za koljena i podloga za stopala)</p> <p>Preoblikovanje zadataka ili područja rada.</p>
1.2. dinamički: fizički rad			Primjena ispravnih radnih postupaka, pravilna izmjena vremena rada i odmora.
1.2.1. ponavljajući pokreti sa i bez primjene sile	v/sš: SR	Poslovi obrade metala	
1.2.2. dizanje i nošenje tereta	v/sš: SR	Poslovi obrade metala	
2. PSIHOLOGIJSKI NAPORI			
2.1. otežan prijam informacija			Primjena ispravnih radnih postupaka, korištenje osobnih

2.1.1. buka	mv/mš: MR	Poslovi obrade metala	zaštitnih sredstava.
2.2. radni zahtjevi			Dobra organizacija posla i kvalitetno normiranje rada.
2.2.1. zahtjev za visokom kvalitetom rada	mv/mš: MR	Poslovi obrade metala	
2.3. naprezanje očiju	mv/mš: MR	Poslovi obrade metala	Pratiti preporuke koje se odnose na potrebne mjere za sigurnu udaljenost od zaslona, visina slova na zaslonu, omjer širine i visine slova, format slova, uniformnost veličine slova, praznina između slova, riječi i linija, luminacija te kontrast.

7. ZAKLJUČAK

Zadatak ovog diplomskog rada bio je profilirati radno mjesto rukovatelja CNC obradnim strojem, odnosno izraditi procjenu riziku za navedeno radno mjesto. Kako bih se upoznao sa samim radnim mjestom bilo je potrebno proučiti povijest razvoja te grane industrije zatim upoznati se sa vrstama i načinom rada tih strojeva, što taj stroj sadrži, koji su radni zadaci rukovatelja obrađivanim strojem, koji su njihovi alati i slično. Nakon upoznavanja radnog mjesta bilo je potrebno upotrijebiti stečeno znanje kroz školovanje na stručnom i specijalističkom studiju sigurnosti i zaštite te obraditi zakonsku regulativu koja se dotiče strojne obrade kako bi mogao utvrditi koje su obveze poslodavca, radnika, što radno mjesto mora ispunjavati, koja radna oprema se mora koristiti, izvori štetnosti i opasnosti. Prilikom izrade procjene rizika uočio sam kako je sve napravljeno i obrađeno detaljno te smatram da radnici prateći, poštivajući i primjenjujući propisano mogu dobiti sve potrebne informacije i zaštititi se, međutim otkrio sam jedan nedostatak, a on se tiče rada na upravljačkoj jedinici CNC stroja odnosno radnoj stanici. Nedostatak je bio u tome što se niti u jednoj procjeni rizika, niti igdje drugdje ne spominju izvori opasnosti i štetnosti koji mogu nastati iz upravljačke radne stanice, kao što su nepoštivanje ergonomske načela, dugotrajna izloženost LCD zaslonu, statodinamički naponi te sam proširio postojeće procjene rizika sa opasnostima, štetnostima i naporima koji proizlaze od radne stanice, kao i pravilima, mjerama, postupcima i aktivnostima za smanjivanje razine rizika. Nadam se kako će ovaj rad podignuti svijest o tom dijelu i biti vodič za buduće procjene rizika.

Zatečeno stanje u postojećoj procjeni rizika obradilo je sve potrebne parametre za izradu iste, kao što su mehaničke opasnosti, opasnosti od padova, opasnost od električne struje, fizikalne štetnosti, statodinamički naponi i psihofiziološki naponi, ali kroz detaljnu analizu uočavam da se apsolutno sve odnosi na generaliziranje stroja kao cjeline i ne pridaje se pažnja iznimno bitnoj stvari za samo funkcioniranje stroja i izvršavanje njegovog zadatka, a to je njegova upravljačka radna stanica. Radna stanica sastoji u osnovi od zaslona i tipkovnice.

Koristeći se Pravilnikom o sigurnosti i zaštiti zdravlja pri radu sa računalom i stečenim znanjem o ergonomiji ulaznih jedinica iz prijediplomskog Završnog rada, shvatio sam kako je postojeću procjenu rizika potrebno proširiti. Istraživanjem sam došao do Direktive (90/270/EEZ) o minimalnim zahtjevima u pogledu sigurnosti i zaštite zdravlja pri radu sa zaslonima, norme ISO 9241 koja se bavi ergonomijom radnih stanica te korištenjem informacija o poznatim prednostima, nedostacima i štetnostima LCD zaslona. Pravilnici zaštite na radu obuhvaćaju probleme vidnog naprezanja, problema koncentracija radnike, dugoročne štetnosti nepravilne ergonomije, a kroz istraživanje sam dokazao da se ti problemi mogu pokriti putem primjene određenih direktiva, normi i zakona te smatram da je bilo ispravno i potrebno proširiti postojeću procjenu rizika.

8. LITERATURA

- [1] Efunda: Machining: An Introduction, https://www.efunda.com/processes/machining/machin_intro.cfm, pristupljeno 14.02.2023.
- [2] Jack: 60 Years of Machining Evolution, <https://carlsonstool.com/60-years-of-machining-evolution/>, pristupljeno 14.02.2023.
- [3] CNC.com.hr: CNC strojevi, <https://cnc.com.hr/cnc-strojevi/>, pristupljeno 07.03.2023.
- [4] Ministarstvo rada i mirovinskog sustava: Pravilnik o pregledu i ispitivanju radne opreme, https://narodne-novine.nn.hr/clanci/sluzbeni/2016_02_16_458.html, pristupljeno 08.05.2023.
- [5] Preventa plus: Upute za rad na siguran način s CNC tokarilicom, <https://znakovisigurnosti.eu/upute-za-rad-na-siguran-nacin-s-cnc-tokarilicom.html>, pristupljeno 08.05.2023.
- [6] Preventa - Centar za integralnu sigurnost: Radni prostor oko strojeva, <https://preventa.hr/zastita-na-radu-upit/radni-prostor-oko-strojeva>, pristupljeno 09.05.2023.
- [7] Ministarstvo obrazovanja, znanosti i športa: STRUKOVNI DIO NASTAVNOG PLANA I PROGRAMA CNC operater/CNC operaterka, https://mzo.gov.hr/UserDocImages//dokumenti/Obrazovanje/StrukovnoObrazovanje/NastavniPlanovi-Strukovno/StrojarstvoBrodogradnjaMetalurgija//12-10_nastavni_plan_i_program-cnc_operater.pdf, pristupljeno 10.05.2023.
- [8] Ministarstvo rada i mirovinskog sustava: Pravilnik o zaštiti radnika zbog izloženosti vibracijama na radu, <https://uznr.mrms.hr/wp-content/uploads/propisi2/nacionalni/sf027.pdf>, pristupljeno 10.05.2023.
- [9] Ministarstvo rada i mirovinskog sustava: Pravilnik o zaštiti radnika od izloženosti buci na radu, <https://uznr.mrms.hr/wp-content/uploads/propisi2/nacionalni/sf010.pdf>, pristupljeno 10.05.2023.
- [10] Ministarstvo rada i mirovinskog sustava: Pravilnik o zaštiti na radu za mjesta rada, https://narodne-novine.nn.hr/clanci/sluzbeni/2020_09_105_1965.html, pristupljeno 15.05.2023.

- [11] Ministarstvo rada i mirovinskog sustava: Pravilnik o zaštiti na radu pri uporabi radne opreme, https://narodne-novine.nn.hr/clanci/sluzbeni/2017_03_18_421.html, pristupljeno 15.05.2023.
- [12] Ministarstvo zdravstva: Pravilnik o zaštiti na radu radnika izloženih statodinamičkim, psihofiziološkim i drugim naporima na radu, https://narodne-novine.nn.hr/clanci/sluzbeni/2021_06_73_1375.html, pristupljeno 15.05.2023.
- [13] EUR-Lex.europa.eu: Direktiva vijeća o minimalnim zahtjevima u pogledu sigurnosti zaštite zdravlja pri radu sa zaslonima 90/270/EEZ, <https://eur-lex.europa.eu/legal-content/HR/TXT/HTML/?uri=CELEX:01990L0270-20190726>, pristupljeno 17.05.2023.
- [14] Cottrill & Co.: Chiron FZ15W Vertical Machining Centre, <https://www.cottandco.com/en/lots/chiron-vertical-machining-centre>, pristupljeno 17.05.2023.
- [15] Ergonomija radnih mjesta s opremljenim računalima, <https://www.google.com/url?client=internal-element-cse&cx=006539740418318249752:f2h38l7gvis&q=https://www.ieee.hr/download/repository/pred02.doc&sa=U&ved=2ahUKEwi-sperjP3-AhXwgP0HHchGBWwQFnoECAAQAQ&usq=AOvVaw1Fsfcv4eOCsZMjT6OTFaw0>, pristupljeno 17.05.2023.
- [16] ISO: ISO 9241-1:1997 Ergonomic requirements for office work with visual display terminals (VDTs) — Part 1: General introduction, <https://www.iso.org/obp/ui/en/#iso:std:iso:9241:-1:ed-2:v1:en>, pristupljeno 17.05.2023.
- [17] JNC PETROCHEMICAL CORPORATION: Liquid crystal composition and liquid crystal display device, <https://patents.google.com/patent/US20130062560A1/en>, pristupljeno 13.06.2023.
- [18] LIREC: Ergonomics of LCDs, <https://home.jeita.or.jp/device/lirec/english/ergo/guide.htm>, pristupljeno 13.06.2023.

- [19] Panasys: Razvoj, ergonomija i uporaba zaslona osjetljivog na dodir, <http://hr.panasys.tech.com/info/development-ergonomics-and-usage-of-the-touch-20149109.html>, pristupljeno 13.06.2023.
- [20] Krmek, I: Procjena rizika - kako je izraditi?, <https://centarznr.hr/procjena-rizika-kako-je-izraditi/>, pristupljeno 20.06.2023.
- [21] Ministarstvo rada i mirovinskog sustava: Pravilnik o izradi procjene rizika, https://narodne-novine.nn.hr/clanci/sluzbeni/2014_09_112_2154.html, pristupljeno 20.06.2023.

9. POPIS SLIKA

Slika 1. Povijesni razvoj strojeva za strojnu obradu [2]	3
Slika 2. CAD/CAM programiranje [3]	5
Slika 3. Položaj osi koordinatnog sustava na troosnoj glodalici [3]	6
Slika 4. CNC stroj glodalica/tokarilica [3]	7
Slika 5. Mjesta opasnosti na CNC glodalici [4].....	8
Slika 6. Upravljačka jedinica Sinumerik [15]	20

10. POPIS TABLICA

Tablica 1. Specifikacija za radne stanice [16].....	23
Tablica 2. Sažetak glavnih točaka za video terminalsku opremu [16].....	23