

KONSTRUKCIJSKE ZNAČAJKE RADIJALNIH PUMPI ZA VODU

Zorić, Ivan

Master's thesis / Specijalistički diplomski stručni

2023

Degree Grantor / Ustanova koja je dodijelila akademski / stručni stupanj: **Karlovac University of Applied Sciences / Veleučilište u Karlovcu**

Permanent link / Trajna poveznica: <https://um.nsk.hr/um:nbn:hr:128:676799>

Rights / Prava: [In copyright](#)/[Zaštićeno autorskim pravom.](#)

Download date / Datum preuzimanja: **2024-09-06**



VELEUČILIŠTE U KARLOVCU
Karlovac University of Applied Sciences

Repository / Repozitorij:

[Repository of Karlovac University of Applied Sciences - Institutional Repository](#)



zir.nsk.hr



DIGITALNI AKADEMSKI ARHIVI I REPOZITORIJ



VELEUČILIŠTE U KARLOVCU
STROJARSKI ODJEL
Specijalistički studij Strojарstva

Ivan Zorić

**Konstruktivske značajke radijalnih
pumpi za vodu**

Design features of radial water pumps

Diplomski rad

Karlovac, 2023. godina



VELEUČILIŠTE U KARLOVCU
STROJARSKI ODJEL
Specijalistički studij Strojарstva

Ivan Zorić

**Konstrukcijske značajke radijalnih
pumpi za vodu**

Design features of radial water pumps

Diplomski rad

Mentor dr.sc. Josip Hoster, prof.struč.stud.

Karlovac, 2023. godina

Izjavljujem da sam ovaj diplomski rad na temu „Konstrukcijske značajke radijalnih pumpi za vodu“ izradio samostalno koristeći stečeno znanje tokom studija, navedenu literaturu te pomoć mentora.

Zahvaljujem se mentoru dr.sc. Josip Hoster, prof. struč. stud. na ustupljenoj pomoći u vidu smjernica i savjeta koje mi je sugerirao prilikom izrade ovog diplomskog rada.

Također se zahvaljujem kolegama sa fakulteta, djelatnicima tvrtke Croatia Pumpe Nova, prijateljima, a posebice curi i obitelji na pomoći i podršci tokom studiranja.

Ivan Zorić



* Ime i prezime	Ivan Zorić		
OIB / JMBG			
Adresa			
Tel. / Mob./e-mail			
Matični broj studenta			
JMBAG			
Studij (staviti znak X ispred odgovarajućeg studija)	preddiplomski	<input checked="" type="checkbox"/> specijalistički diplomski	
Naziv studija	Specijalistički diplomski stručni studij strojarstva		
Godina upisa	2021./2022.		
Datum podnošenja molbe			
Vlastoručni potpis studenta/studentice			

* Naslov teme na hrvatskom: Konstruktivske značajke radijalnih pumpi za vodu	
* Naslov teme na engleskom: Design features of radial water pumps	
Opis zadatka: <p>U završnom radu prikazati vrste radijalnih pumpi za vodu. Prikazati osnovne dijelove odabrane pumpe, te analizirati opterećenje na vratilo. Opisati geometriju i najčešći položaj pukotina koje se javljaju na vratilima takvih pumpi. Analizirati kritičnu veličinu pukotine za nominalno opterećenje pumpe. Proračunati ključne dijelove uređaja prema primjerenim parametrima za pojedini dio. Prikazati radne karakteristike pumpe prema dostupnim mjerenjima. Vratilo pumpe prikazati kao radionički crtež.</p> <p>Zadatak izraditi i uvezati u skladu s Pravilnikom o završnim radovima Veleučilišta u Karlovcu.</p>	
Mentor:	Predsjednik Ispitnog povjerenstva:

NAPOMENA: Obrazac je poželjno ispuniti elektronski. Ukoliko isti niste u mogućnosti ispuniti elektronski, podatke označene * obvezno popuniti čitko velikim tiskanim slovima

SADRŽAJ

SADRŽAJ	I
POPIS SLIKA	III
POPIS TABLICA.....	V
POPIS GRAFOVA.....	VI
POPIS TEHNIČKE DOKUMENTACIJE.....	VII
POPIS OZNAKA	VIII
SAŽETAK	XI
SUMMARY	XII
1. UVOD.....	1
2. RADIJALNA PUMPA.....	2
2.1. Princip rada.....	3
2.2. Karakteristične veličine pumpe	8
2.3. Podjela.....	13
3. ODABIR PUMPE IZ PROIZVODNOG PROGRAMA	23
3.1. Tehnički zahtjevi	23
3.2. Odabir pumpe	25
3.3. Tehnička specifikacija.....	30
3.4. Osnovni dijelovi pumpe.....	34
4. KONTROLNI PRORAČUN PUMPE.....	36
4.1. Ulazni podaci.....	36
4.2. Specifična brzina vrtnje pumpe	36
4.3. Procjena stupnja korisnosti pumpe	37
4.4. Potrebna snaga na vratilu pumpe.....	40
4.5. Računski moment na vratilu pumpe	41
4.6. Odabir elektromotora	41
4.7. Promjer vratila pumpe.....	43
4.8. Promjer glavčine vratila	43
4.9. Promjer ušća rotora.....	44
4.10. Ulazne veličine rotora	44
4.11. Izlazne veličine rotora.....	48
5. PRORAČUN VRATILA	51
5.1. Reakcije u osloncima	51
5.2. Momenti savijanja.....	52
5.3. Određivanje minimalnog promjera vratila	54
5.4. Stupnjevanje vratila	56
5.5. Provjera veličine promjera	57
5.6. Ukupna dužina vratila	57
6. MEHANIKA LOMA.....	59

6.1. Koncentracije naprezanja oko pukotina.....	60
6.2. Vrste pukotina	61
6.3. Analiza pukotine na vratilu	62
7. ISPITIVANJE RADNIH KARAKTERISTIKA PUMPE	72
8. ZAKLJUČAK	76
PRILOZI	77
LITERATURA.....	78

POPIS SLIKA

Slika 1. Klasifikacija pumpi. [1]	1
Slika 2. Radijalna pumpa. [2]	2
Slika 3. Princip rada radijalne pumpe. [3]	3
Slika 4. Rotor radijalne pumpe. [4]	4
Slika 5. Trokut brzina na ulazu u rotor. [4]	5
Slika 6. Trokut brzina na izlazu iz rotora. [4]	6
Slika 7. Radijalna pumpa – presjek. [1]	7
Slika 8. Shematski prikaz rada pumpe. [1]	9
Slika 9. Kavitacija. [6]	12
Slika 10. Dijagram granica kavitacije. [1]	13
Slika 11. Primjeri pumpi. [7]	13
Slika 12. Stator sa lopaticama. [8]	14
Slika 13. Spiralno kućište. [9]	15
Slika 14. Jednoulazna pumpa. [8]	16
Slika 15. Dvoulazna pumpa. [8]	17
Slika 16. Jednostupanjska pumpa. [8]	18
Slika 17. Višestupanjska pumpa. [8]	18
Slika 18. Horizontalna pumpa. [8]	19
Slika 19. Vertikalna pumpa. [8]	20
Slika 20. Konzolno ovješeni rotor. [1]	21
Slika 21. Rotor između ležaja. [1]	22
Slika 22. Upit za ponudu. [8]	24
Slika 23. Tehnički opis. [8]	25
Slika 24. Teoretski dijagram 16-4. [8]	27
Slika 25. Lista tehničkih podataka. [8]	32
Slika 26. Teoretski dijagram. [8]	33
Slika 27. Skica pumpe. [8]	34
Slika 28. Presjek kroz pumpu. [8]	35
Slika 29. Dijagram ovisnosti efikasnosti o brzohodnosti. [8]	40
Slika 30. Reakcije u osloncima. [12]	51
Slika 31. Udaljenosti za momente savijanja. [12]	53
Slika 32. Ugradbena dužina vratila. [11]	57
Slika 33. Postupak provjere konstrukcije. [14]	59
Slika 34. Koncentracija naprezanja oko eliptičnog otvora. [14]	60
Slika 35. Oblici otvaranja pukotine. [14]	61
Slika 36. Odcjepni oblik pukotine u radu. [15]	62
Slika 37. Vratilo u sklopu. [12]	62
Slika 38. Vratilo pumpe. [12]	63
Slika 39. Vratilo pumpe za analizu u Ansys-u. [12]	63
Slika 40. Opterećenje vratila. [12]	63
Slika 41. Pozicije pukotina za analizu. [12]	64
Slika 42. Shema polueliptične pukotine. [16]	64
Slika 43. Pozicija pukotine I. [12]	65
Slika 44. Proširenje pukotine I.1. [12]	65
Slika 45. Proširenje pukotine I.2. [12]	66

Slika 46. Proširenje pukotine I.3. [12].....	66
Slika 47. Proširenje pukotine I.4. [12].....	66
Slika 48. Pozicija pukotine II. [12]	67
Slika 49. Proširenje pukotine II.1. [12]	67
Slika 50. Proširenje pukotine II.2. [12]	67
Slika 51. Proširenje pukotine II.3. [12]	67
Slika 52. Proširenje pukotine II.4. [12]	68
Slika 53. Pozicija pukotine III. [12]	69
Slika 54. Proširenje pukotine III.1. [12]	69
Slika 55. Proširenje pukotine III.2. [12]	69
Slika 56. Proširenje pukotine III.3. [12]	70
Slika 57. Ispitna stanica. [12].....	72
Slika 58. Ispitni list pumpe. [8].....	73
Slika 59. Ispitni dijagram pumpe. [8].....	74

POPIS TABLICA

Tablica 1. Granice dopuštenih odstupanja radnih karakteristika pumpe. [8]	28
Tablica 2. Kemijska postojanost čelika za NaOH. [8]	30
Tablica 3. Kemijska postojanost čelika za KOH. [8]	30
Tablica 4. Popis glavnih dijelova pumpe prema slici 31	35
Tablica 5. Ulazni podaci za proračun. [8].....	36
Tablica 6. Klasifikacija pumpi prema brzohodnosti. [8].....	37
Tablica 7. Dio kataloga Elektromotori proizvođača Končar. [8].....	42
Tablica 8. Uvećanje računске snage. [8]	42
Tablica 9. Ulazni podaci za proračun vratila.	51
Tablica 10. Dimenzije pukotina za analizu.....	65
Tablica 11. Usporedba pukotina	71

POPIS GRAFOVA

Dijagram 1. Koeficijent intenziteta naprezanja za slučaj I.4. [12].....	66
Dijagram 2. Koeficijent intenziteta naprezanja za slučaj II.3. [12].....	68
Dijagram 3. Koeficijent intenziteta naprezanja za slučaj II.4. [12].....	68
Dijagram 4. Koeficijent intenziteta naprezanja za slučaj III.2. [12]	70
Dijagram 5. Koeficijent intenziteta naprezanja za slučaj III.3. [12]	70

POPIS TEHNIČKE DOKUMENTACIJE

I. VP - 001

POPIS OZNAKA

Oznaka	Jedinica	Opis
A_1	m^2	Površina ulaza rotora
A_2	m^2	Površina izlaza rotora
b_1	m	Visina lopatice na ulazu rotora
b_2	m	Visina lopatice na izlazu rotora
R_1	m	Radijus ulaza rotora
R_2	m	Radijus izlaza rotora
u_1	m/s	Obodna brzina na ulazu rotora
u_2	m/s	Obodna brzina na izlazu rotora
ω	m/s	Moment na vratilu
v_{n1}	m/s	Projekcija relativne brzine na ulazu u rotor
v_{n2}	m/s	Projekcija relativne brzine na izlazu iz rotora
β_1	°	Kut ulaza radnog fluida u rotor
β_2	°	Kut izlaza radnog fluida iz rotora
H	m	Visina dobave
u	m/s	Obodna brzina
v	m/s	Apsolutna brzina
w	m/s	Relativna brzina
g	m/s^2	Gravitacijsko ubrzanje
Q	m^3/s	Volumenski protok
Y_p	m^2/s^2	Specifična energija pumpe
p_1	Pa	Statički tlak na ulazu u pumpu
p_2	Pa	Statički tlak na izlazu iz pumpe
v_1	m/s	Brzina na ulazu u pumpu
v_2	m/s	Brzina na izlazu iz pumpe
z_1	m	Geodetska visina na ulazu u pumpu
z_2	m	Geodetska visina na izlazu iz pumpe
P	W	Snaga
η	%	Stupanj iskoristivosti
N	s^{-1}	Brzina vrtnje
n	min^{-1}	Brzina vrtnje
k	/	Faktor sigurnosti
H_{G_dop}	m	Dopuštena visina dobave
$H_{teoretski}$	m	Teoretska visina dobave
T_H	%	Dopušteno odstupanje

ρ	kg/m ³	Gustoća medija
n_{sq}	min ⁻¹	Specifična brzina vrtnje
η_q	%	Zapreminski stupanj korisnosti
η_{mi}	%	Gubici zbog trenja diskova
η_{me}	%	Mehanički stupanj korisnosti
η_h	%	Hidraulički stupanj korisnosti
Q_k	m ³ /s	Protok kroz rotor
K_0	/	Koeficijent tipa konstrukcije
d_{0r}	Mm	Računski promjer usisnog grla rotora
K_P	/	Koeficijent snage
P_r	W	Računska snaga
M_r	Nm	Računski moment
n_k	min ⁻¹	Nazivna brzina vrtnje
P_k	W	Nazivna snaga
P_t	W	Potrebna snaga elektromotora
M_{em}	Nm	Moment elektromotora
τ_{dop}	MPa	Dopušteno naprezanje na uvijanje
$d_{(vr)min}$	mm	Minimalni promjer vratila
$d_{(vr)}$	mm	Promjer vratila
d_{gl}	mm	Promjer glavčine
v_s	m/s	Brzina u ušću pumpe
ε	/	Ulazni koeficijent
D_s	mm	Promjer ušća
R_1	/	Eksperimentalni faktor
f_1	/	Omjer površine na lopatici rotora i neto površine oko rotora
F	/	Omjer slobodne površine središta rotora prema bruto površini oko rotora
M	/	Numerički multiplikator
S'	/	Prilagođena usisna specifična brzina
$NPSH_r$	m	Nužni tlak na usisu
c_{m1}	m/s	Brzina kroz središte rotora
D_1	mm	Ulazni promjer rotora
b_1	mm	Širina rotora na ulazu
z	/	Broj lopatica
s	mm	Debljina lopatica
t_1	mm	Korak lopatice na ulazu
ψ	/	Koeficijent hidrauličkog napora
φ	/	Debljina momenta traga lopatice
D_2	mm	Izlazni promjer rotora

p	/	Pfleidererov koeficijent klizanja
Y_{id}	m^2/s^2	Idealna specifična energija
$Y_{P_{id}}$	m^2/s^2	Teoretska specifična energija
v_m	m/s	Meridionalna komponenta brzine
t_2	mm	Korak lopatice na izlazu
σ	mm	Debljina lopatice u obodnom smjeru
k_2	mm	Faktor začepljenja na izlazu
b_2	mm	Širina rotora na izlazu
m_s	kg	Masa spojke
m_r	kg	Masa rotora
G_s	N	Opterećenje uzrokovano spojkom
G_r	N	Opterećenje uzrokovano rotorom
R_{ay}	N	Reakcija u osloncu A (vertikalna)
R_{ax}	N	Reakcija u osloncu A (horizontalna)
R_{by}	N	Reakcija u osloncu B (vertikalna)
M_x	Nmm	Moment savijanja
T	Nmm	Pogonski okretni moment
α_0	/	Faktor čvrstoće
σ_{f_DN}	N/mm^2	Promjenjiva trajna čvrstoća na savijanje
τ_{t_DI}	N/mm^2	Promjenjiva trajna čvrstoća na uvijanje
M_{red}	N/mm^2	Reducirani moment
σ_{dop}	N/mm^2	Dopušteno naprezanje na savijanje
τ	N/mm^2	Opterećenje na uvijanje
B	mm	Širina spojke
B_1	mm	Širina ležaja
B_2	mm	Širina rotora
L	mm	Dužina vratila
σ_{max}	MPa	Maksimalno naprezanje
α_k	/	Faktor koncentracije naprezanja
σ	MPa	Nominalno naprezanje
ρ	mm	Polumjer zakrivljenosti elipse
a	mm	Velika poluos elipse
b	Mm	Mala poluos elipse
K_I	Pa	Koeficijent intenziteta naprezanja
K_{IC}	Pa	Kritična vrijednost koeficijenta intenziteta

SAŽETAK

Ovaj diplomski rad se bavi sveobuhvatnim pristupom projektiranju, analizi i ispitivanju hidrauličke pumpe kao ključne komponente industrijskih sustava. Rad se sastoji od 4 glavna koraka. Prvo je izabran model pumpe iz proizvodnog programa te proveden kontrolni proračun dimenzija pumpe temeljen prema postojećoj konstrukciji. Drugi korak je podrazumijevao proračun i izradu radioničkog nacrtu pumpe uz pomoć CAD programa. U trećem koraku se pomoću inženjerskog programa za simulacije Ansys analizira potencijalna pukotina na određenim mjestima na vratilu. Četvrti, a ujedno i posljednji korak je ispitivanje pumpe na ispitnoj stanici kako bi se utvrdile značajke radijalne pumpe u stvarnim uvjetima.

Ključne riječi: pumpa, radni fluid, konstruktivne značajke, vratilo, pukotina

SUMMARY

This master's thesis deals with a comprehensive approach to the design, analysis, and testing of a hydraulic pump as a key component of industrial systems. The thesis consists of four main steps. First, a pump model is selected from the product range then a preliminary calculation of pump dimensions is carried out based on the existing design. The second step involves the calculation and preparation of a shop drawing of the pump using CAD software. In the third step, potential cracks at specific locations on the shaft are analyzed using the engineering simulation software Ansys. The fourth and final step involves testing the pump at testing facility to determine the performance characteristics of the radial pump under real conditions.

Key words: pump, working fluid, design features, shaft, crack

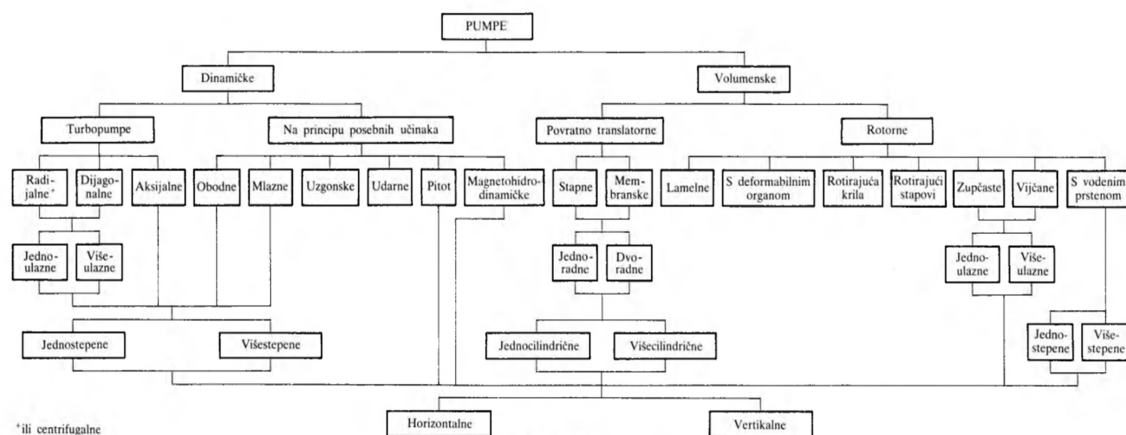
1. UVOD

U modernom industrijskom okruženju, pumpa (također poznata kao crpka) je ključna komponenta u mnogim procesima koji se odvijaju u različitim sektorima. Njena osnovna funkcija je prijenos radnog fluida (obično kapljevina) s jednog mjesta na drugo, čime se omogućava kontinuiran rad industrijskih postrojenja. Pumpe su nezamjenjive u sektorima poput energetike, petrokemije, vodoprivrede, prehrambene industrije i mnogim drugima.

Postoji više različitih kriterija prema kojima se pumpe mogu klasificirati, a najčešća klasifikacija je prema principu na kojem se rad pumpe pretvara u energiju kapljevine. Takvom klasifikacijom pumpe se razvrstavaju u dvije velike grupe:

- Dinamičke pumpe
- Volumenske pumpe

U dinamičkim se pumpama kapljevine prenose djelovanjem sila koje na njih djeluju u prostoru što je neprekidno povezan s usisnim i tlačnim cjevovodima pumpe. U volumenskim se pumpama kapljevine prenose pomoću periodičkih promjena volumena prostora što ga zauzima kapljevina, a koji se povremeno i naizmjenično povezuje s usisnim i tlačnim cjevovodima pumpe. Unutar tih dviju grupa postoje pojedini tipovi pumpa prema specifičnom principu rada i općem mehaničkom ustrojstvu (Slika 1.). [1]



Slika 1. Klasifikacija pumpi. [1]

2. RADIJALNA PUMPA

Radijalna pumpa spada u turbopumpe koje povećavaju tlak i brzinu, odnosno samo tlak ili samo brzinu kapljevine time što pretvaraju mehanički rad rotirajućeg radnog kola (rotora) u energiju tlaka i kinetičku energiju kapljevine, iskorišćujući procese strujanja kapljevine u lopaticama radnog kola i u kanalima kućišta (statora) pumpe. [1]

Radijalne pumpe imaju najšire područje primjene od tri glavna tipa turbopumpa. Upotrebljavaju se u vodoprivrednim, vodoopskrbnim i energetske postrojenjima, u rudarstvu, građevinarstvu, kemijskoj i procesnoj industriji, služe kao brodske pumpe za različite namjene, cirkulacijske pumpe u rashladnim uređajima i uređajima centralnog grijanja, itd. Prikladne su za dobavu svih vrsta kapljevina. Imaju kapacitet dobave $6 - 40000 \text{ m}^3/\text{h}$, visinu dobave $1 - 2000\text{m}$ i brzinu vrtnje radnog kola $960 - 3000 \text{ min}^{-1}$, iznimno i do 30000 min^{-1} . Obično imaju 1 do 12 stupnjeva, a mogu imati i 25 stupnjeva. [1]

Radijalne pumpe [Slika 2.] se često nazivaju i centrifugalnim pumpama zbog osnovnog načela rada koji se temelji na centrifugalnoj sili.



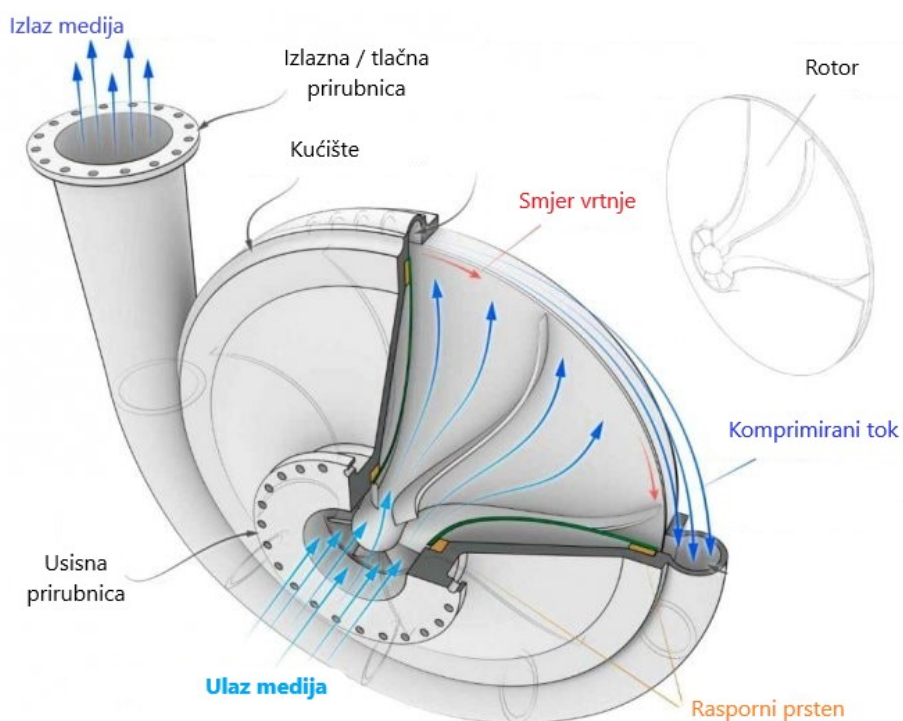
Slika 2. Radijalna pumpa. [2]

2.1. Princip rada

Rad radijalne pumpe (Slika 3.) započinje pokretanjem pumpe odnosno onoga trenutka kada rotor počinje rotirati. Na periferiji rotora nalaze se krilca ili lopatice koja djeluju kao pokretači radnog fluida. U usisnoj fazi, radni fluid ulazi kroz usisnu cijev i dolazi do ulaznog kućišta, koje djeluje kao prijemnik, odnosno sakupljač.

Kako rotor rotira, stvara se centrifugalna sila koja gura radni fluid prema rubu rotora. Lopatice rotora prilikom vrtnje zahvaćaju radni medij i usmjeravaju ga prema izlaznom kućištu. Izlazno kućište je smješteno na periferiji rotora i služi kao kanal za izlazak radnog fluida iz pumpe. Nakon prijenosa radnog fluida kroz izlazno kućište, oni izlaze iz pumpe kroz izlaznu cijev ili otvor. Protok tekućine ili plina može se regulirati pomoću ventila ili drugih mehanizama.

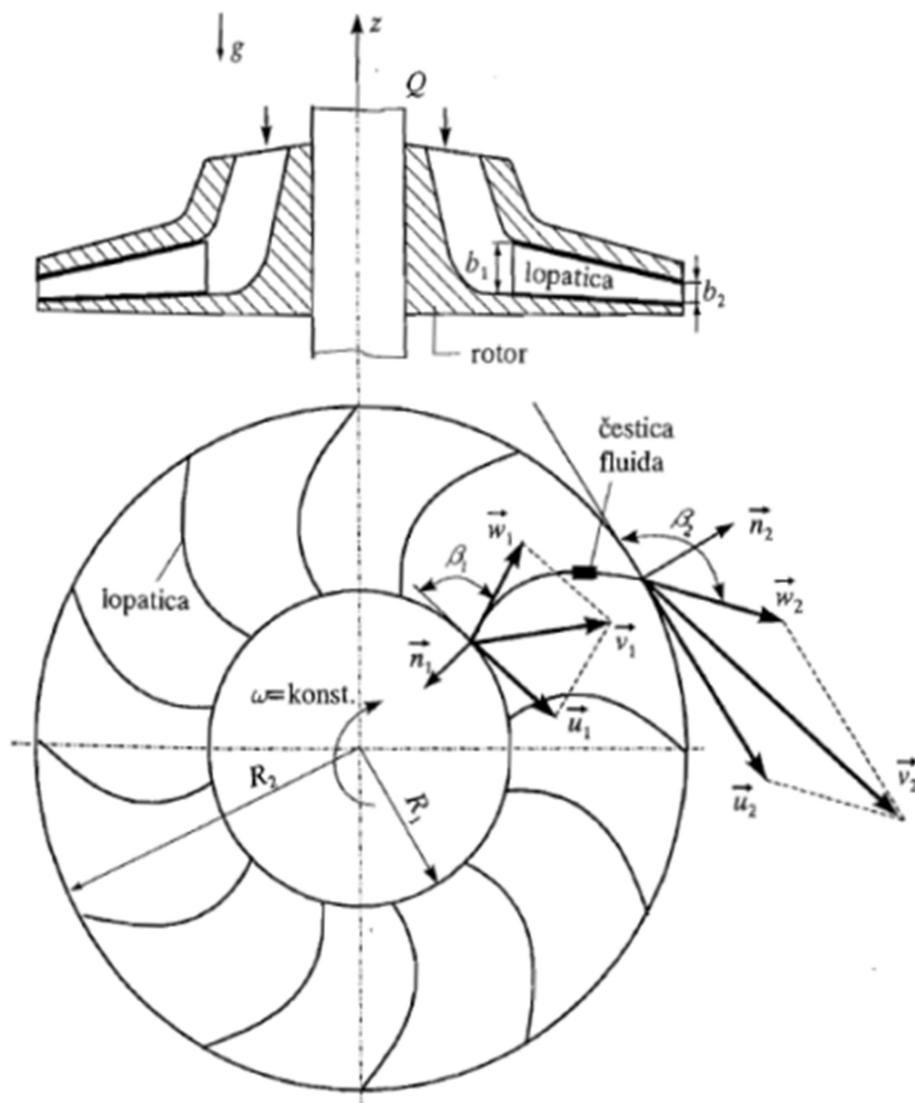
Važno je napomenuti da radijalne pumpe obično zahtijevaju usisni tlak kako bi se tekućina ili plin pravilno usisali. U slučajevima kada je usisni tlak nizak, mogu se koristiti pumpe s pobudom ili pumpe s vodilicama za poboljšanje usisne sposobnosti.



Slika 3. Princip rada radijalne pumpe. [3]

2.1.1. Kinematika radnog fluida

Kinematika radnog fluida koji protječe kroz rotor radijalne pumpe (Slika 4.) sadrži trokute brzina na ulazu i izlazu iz rotora. Presjek kroz rotor prikazuje smjer strujanja radnog fluida kroz isti te visinu lopatica b_1 (ulazni brid) i b_2 (izlazni brid). Protok radnog fluida kroz rotor označen je strelicama, a započinje u kanalima smještenim prema sredini rotora (tzv. oku rotora), a završava na samom obodu rotora.



Slika 4. Rotor radijalne pumpe. [4]

Pretpostavka da je rotor izrađen od beskonačno mnogo beskonačno tankih lopatica se vrlo često koristi te prema toj pretpostavci strujnice fluida koje prolaze kroz rotor imaju oblik lopatica istoga.

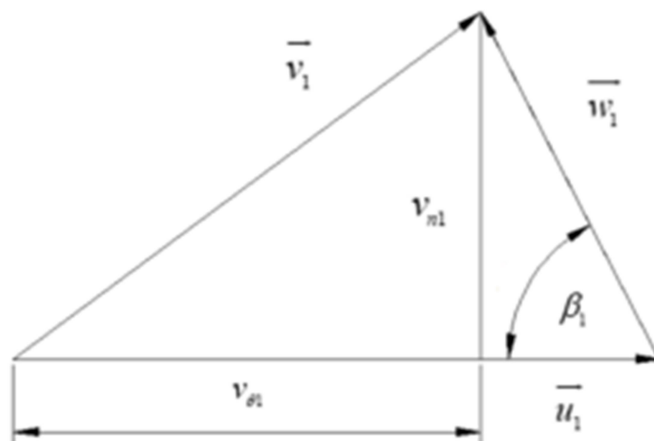
$$A_1 = 2 \cdot R_1 \cdot \pi \cdot b_1 \quad (1)$$

- A_1 – površina ulaza rotora [m^2]
- R_1 – radijus ulaza rotora [m]
- b_1 – visina lopatice na ulazu rotora [m]

$$A_2 = 2 \cdot R_2 \cdot \pi \cdot b_2 \quad (2)$$

- A_2 – površina izlaza rotora [m^2]
- R_2 – radijus izlaza rotora [m]
- b_2 – visina lopatice na izlazu rotora [m]

Odnose brzina i njihove vrijednosti na ulazu (1) u radno kolo (rotor) određujemo pomoću trokuta brzina (Slika 5.).



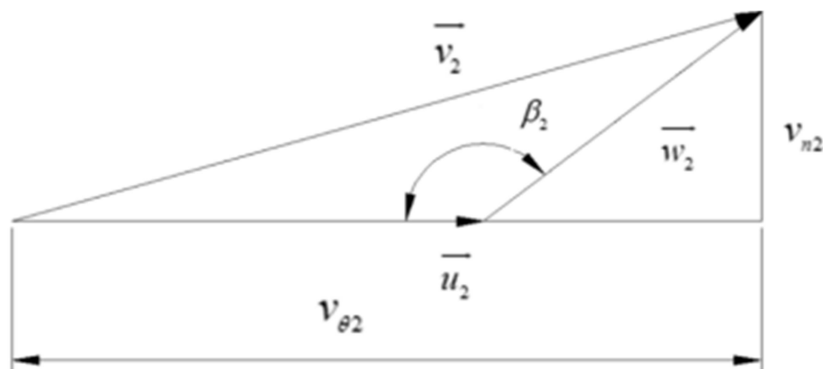
Slika 5. Trokut brzina na ulazu u rotor. [4]

Obodnu brzinu na ulazu (1) u rotor označavamo sa u_1 , a računamo prema sljedećem izrazu:

$$u_1 = \omega \cdot R_1 \text{ [m/s]} \quad (3)$$

- u_1 – obodna brzina na ulazu rotora [m/s]
- ω – kutna brzina [m/s]
- R_1 – radijus ulaza rotora [m]

Odnose brzina i njihove vrijednosti na izlazu (2) iz radnog kola (rotora) također određujemo pomoću trokuta brzina (Slika 6.).



Slika 6. Trokut brzina na izlazu iz rotora. [4]

Obodnu brzinu na izlazu (2) iz rotora označavamo sa u_2 , a računamo prema sljedećem izrazu:

$$u_2 = \omega \cdot R_2 \quad (4)$$

- u_2 – obodna brzina na izlazu iz rotora [m/s]
- ω – kutna brzina [m/s]
- R_2 – radijus izlaza rotora [m]

Jednadžbe koje ukazuju projekciju relativne brzine na radijalni smjer su formirane na temelju slika trokuta brzina na ulazu i izlazu iz rotora.

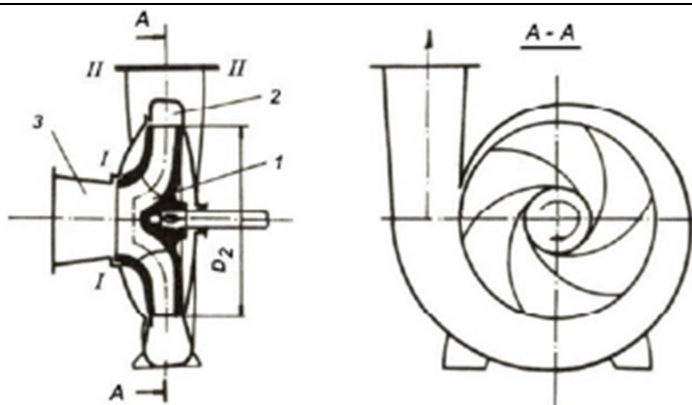
$$v_{n1} = \omega_1 \cdot \sin\beta_1 \quad (5)$$

$$v_{n2} = \omega_2 \cdot \sin\beta_2 \quad (6)$$

- v_{n1} – projekcija relativne brzine na ulazu u rotor [m/s]
- v_{n2} – projekcija relativne brzine na izlazu iz rotora [m/s]
- β_1 – kut ulaza radnog fluida u rotor [°]
- β_2 – kut izlaza radnog fluida iz rotora [°]

2.1.2. Glavna (Eulerova) jednadžba turbostrojeva

Glavna (Eulerova) jednadžba turbostrojeva izvesti će se za radijalnu (centrifugalnu) pumpu (Slika 7.). Međutim, ta jednadžba u identičnoj formi vrijedi za sve tipove turbostrojeva. [1]



Slika 7. Radijalna pumpa – presjek. [1]

Eulerova jednadžba za turbostrojeve izvedena je iz prvih načela termodinamike i primjenjuje se na idealne fluidne tokove bez gubitaka topline. Pretpostavka adijabatskog procesa (bez razmjene topline s okolinom) omogućuje da se izrazi energijska ravnoteža na bilo kojoj točki unutar rotacijskog stroja.

Općenito, izvedena Eulerova jednadžba za turbostrojeve [5] izgleda ovako:

$$H = \frac{u_2 v_{u2} - u_1 v_{u1}}{g} \quad (7)$$

Ukoliko se uvede geometrijska supstitucija prema trokutima brzina

$$w_2^2 = c_2^2 + u_2^2 - 2u_2 v_2 \cos \beta_2 \quad (8)$$

$$w_1^2 = c_1^2 + u_1^2 - 2u_1 v_1 \cos \beta_1 \quad (9)$$

Koristeći geometrijsku supstituciju, Eulerova jednadžba postaje

$$H = \frac{u_2^2 - u_1^2}{2g} + \frac{v_2^2 - v_1^2}{2g} + \frac{w_2^2 - w_1^2}{2g} \quad (10)$$

kod koje prvi član predstavlja povećanja tlaka zbog centrifugalne sile koja djeluje na radni fluid, drugi član pokazuje promjenu kinetičke energije, a zadnji član je promjena tlaka zbog promjene relativne brzine protoka prilikom prolaska kroz radno kolo. [5]

- H – visina dobave [m]
- u – obodna brzina [m/s]
- v – apsolutna brzina [m/s]
- w – relativna brzina [m/s]
- g – gravitacijsko ubrzanje [m/s²]

Razumijevanje i analiza fluidnog toka unutar ovih rotacijskih strojeva od izuzetne je važnosti kako bi se osigurala njihova učinkovita i pouzdana operacija. Eulerova jednadžba za turbostrojeve pruža osnovnu matematičku formulaciju koja omogućuje analizu brzine fluida, specifične entalpije i visine na različitim točkama unutar stroja.

Koristeći Eulerovu jednadžbu, moguće je analizirati fluidni tok unutar rotirajućih strojeva na različitim točkama. Na primjer, prilikom analize turbopumpe, možemo pratiti promjene brzine fluida i specifične entalpije dok fluid prolazi kroz različite stupnjeve istoga. Na ovaj način možemo identificirati kritične točke, kao što su točke maksimalne brzine fluida, kako bi se osigurao siguran i učinkovit rad turbopumpe. Također, Eulerova jednadžba omogućuje usporedbu performansi različitih dizajna turbostrojeva. Pomoću matematičkih proračuna možemo optimizirati oblik lopatica i geometriju rotora kako bismo postigli bolje performanse. To je od ključne važnosti u industriji gdje se želi maksimizirati energetska učinkovitost i smanjiti potrošnja resursa.

Važno je napomenuti da stvarni turbostrojevi imaju gubitke topline i energije zbog trenja, viskoznosti fluida i drugih nepotpunosti. Stoga se analize temeljene na Eulerovoj jednadžbi trebaju korigirati kako bi se uzeli u obzir stvarni uvjeti rada. Za to su potrebni složeniji matematički modeli i eksperimentalna ispitivanja kako bi se dobile realnije vrijednosti performansi turbostrojeva.

2.2. Karakteristične veličine pumpe

Karakteristične veličine pumpe su osnovne kvantitativne vrijednosti koje opisuju i identificiraju njezine performanse i radne osobine. Te veličine koriste se za procjenu i usporedbu različitih pumpi kako bi se odabrao odgovarajući model za specifične zahtjeve.

U nastavku su opisane najvažnije karakteristike za odabir pumpe.

2.2.1. Volumenski protok

Protok predstavlja volumen tekućine koji pumpa prolazi kroz sustav u jedinici vremena. Obično se izražava u kubičnim metrima po sekundi (m^3/s) ili litrama po sekundi (l/s). Na temelju pretpostavke o beskonačnom broju beskonačno tankih lopatica dolazi se do zaključka da je strujanje simetrično. Iz tog zaključka proizlazi činjenica da su brzine v_{n1} i v_{n2} konstantne po presjecima A_1 i A_2 .

Protok kroz rotor definira sljedeća jednadžba:

$$Q = v_{n1} \cdot 2R_1 \cdot \pi \cdot b_1 \quad (11)$$

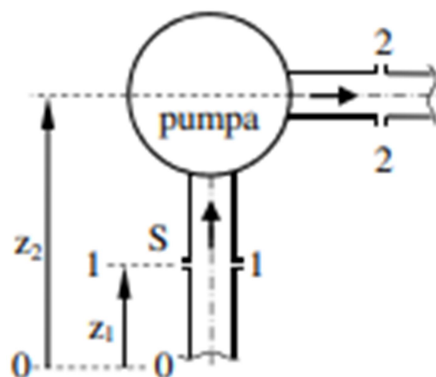
$$Q = v_{n2} \cdot 2R_2 \cdot \pi \cdot b_2 \quad (12)$$

- Q – Volumenski protok [m^3/s]

2.2.2. Visina dobave

Visina dobave, također poznata kao tlak, označava ukupni pritisak koji pumpa mora stvoriti kako bi premjestila radni fluid iz točke usisa (najniža razina) do točke ispuštanja (najviša razina) uzimajući u obzir sve gubitke tlaka i otpore koji se javljaju tijekom protoka kroz sustave cijevi ili kanala (Slika 8.). Izražava se u metrima [m], barovima [bar] ili megapaskalima (MPa).

Visina dobave igra ključnu ulogu u projektiranju i održavanju hidrauličkih sustava, jer utječe na kapacitet, performanse i ekonomičnost cijelog sustava.



Slika 8. Shematski prikaz rada pumpe. [1]

Ukoliko bi zamislili česticu radnog fluida koja opisuje strujnicu od ulaza (1) prema izlazu (2) možemo raspisati Bernoulijevu jednadžbu [1] za strujnicu:

$$p_1 + \rho g z_1 + \rho \frac{w_1^2 - u_1^2}{2} = p_2 + \rho g z_2 + \rho \frac{w_2^2 - u_2^2}{2} \quad (13)$$

Modificirana Bernoulijeva jednadžba od ulaza (1) prema izlazu (2) glasi:

$$\frac{p_1}{\rho g} + \frac{v_1^2}{2g} + z_1 + H = \frac{p_2}{\rho g} + \frac{v_2^2}{2g} + z_2 \quad (14)$$

Pa se visina dobave H definira izrazom [1]:

$$H = \frac{Y_p}{g} = \frac{p_2 - p_1}{\rho g} + \frac{v_2^2 - v_1^2}{2g} + z_2 - z_1 \quad (15)$$

- H – visina dobave [m]
- Y_p – specifična energija pumpe [m^2/s^2]
- p_1 – statički tlak na ulazu u pumpu [Pa]
- p_2 – statički tlak na izlazu iz pumpe [Pa]
- ρ – gustoća radnog fluida [kg/m^3]
- g – gravitacijsko ubrzanje [m/s^2]
- v_1 – brzina na ulazu u pumpu [m/s]
- v_2 – brzina na izlazu iz pumpe [m/s]
- z_1 – geodetska visina na ulazu u pumpu [m]
- z_2 – geodetska visina na izlazu iz pumpe [m]

2.2.3. Snaga

Snaga pumpe odnosi se na količinu energije koju pumpa pretvara u hidraulički rad dok premješta tekućinu kroz sustav. Ta snaga je izražena u vatima (W) ili kilovatima (kW) i predstavlja brzinu s kojom pumpa može obaviti rad.

$$P = \rho \cdot g \cdot H \cdot Q \quad (16)$$

- P – snaga pumpe [W]

2.2.4. Iskoristivost

Iskoristivost, također poznata kao hidraulička učinkovitost, predstavlja omjer između stvarne izlazne snage pumpe i unesene snage potrebne za njezin rad. Odnosi se na sposobnost pumpe da pretvori primijenjenu snagu u hidraulički rad, tj. povećanje pritiska i protoka tekućine.

Važno je napomenuti da je stvarna iskoristivost pumpe ovisna o mnogim čimbenicima, uključujući dizajn pumpe, radne uvjete, protok i visinu dobave, vrstu i svojstva tekućine koju pumpa, kao i troškove održavanja. Učinkovitost pumpe također može varirati tijekom vremena zbog habanja i trošenja dijelova, tako da je redovito održavanje ključno za očuvanje visoke iskoristivosti. Iskoristivost pumpe može se izraziti kao decimalna vrijednost između

0 i 1, ili kao postotak (0% do 100%). Što je iskoristivost bliža 100%, to je pumpa učinkovitija jer veći postotak primijenjene snage pretvara u hidraulički rad.

Ukupna iskoristivost pumpe računa se prema izrazu:

$$\eta = \frac{\rho \cdot g \cdot H \cdot Q}{P} \quad (17)$$

- η – stupanj iskoristivosti [%]

2.2.5. NPSH

Neto pozitivna visina dobave (eng. *Net Positive Suction Head*) je ključni parametar u hidrauličkim sustavima, posebno kod centrifugalnih pumpi. To je mjera energije koja je dostupna na usisu pumpe, a potrebna je kako bi se spriječila kavitacija, opasno stanje koje može nastati kada tlak tekućine na usisu padne ispod njenog tlaka zasićenja.

Proizvođači pumpi navode $NPSH_r$ i najčešće izražavaju u metrima [m].

Sastoji se od 2 komponente:

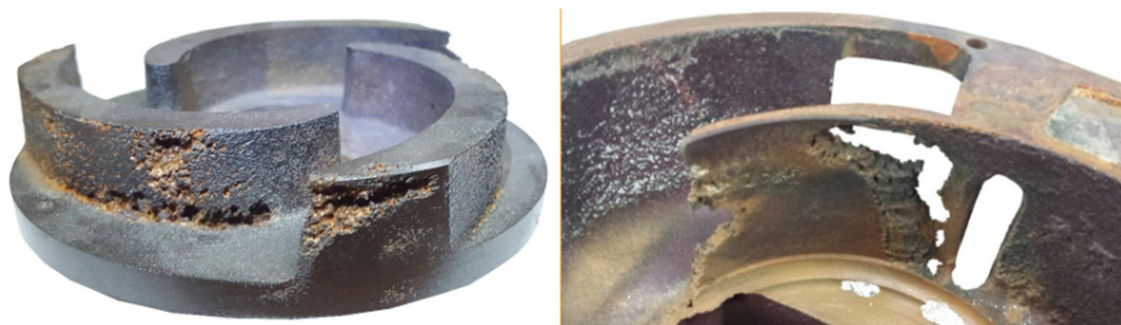
- $NPSH_r$ – minimalna energija ili tlak potreban na usisu pumpe kako bi se spriječila kavitacija.
- $NPSH_a$ - energija ili tlak koji je dostupan na usisu pumpe. $NPSH_a$ obuhvaća atmosferski tlak, tlak statičke razine tekućine na usisu i potencijalnu energiju tekućine na usisu, sve izraženo kao pozitivne vrijednosti. Ova vrijednost može varirati ovisno o instalaciji, visini usisa i tlaku u sustavu.

Kako bi pumpa normalno funkcionirala i nebi došlo do pojave kavitacije, mora vrijediti sljedeća relacija:

$$NPSH_a > NPSH_r \quad (18)$$

2.2.5.1. Kavitacija

Kavitacija je pojava stvaranja šupljina ili mjehurića pare u tekućini kada je tlak na usisu pumpe niži od tlaka zasićenja tekućine na toj temperaturi (Slika 9.). Kada se tekućina premješta s područja nižeg tlaka na područje višeg tlaka unutar pumpe, ove šupljine ili mjehurići pare mogu implodirati, stvarajući snažne šokove i eroziju na površinama lopatica i dijelova pumpe. To može dovesti do oštećenja pumpe, smanjenja njezine učinkovitosti, buke i kraćeg vijeka trajanja.

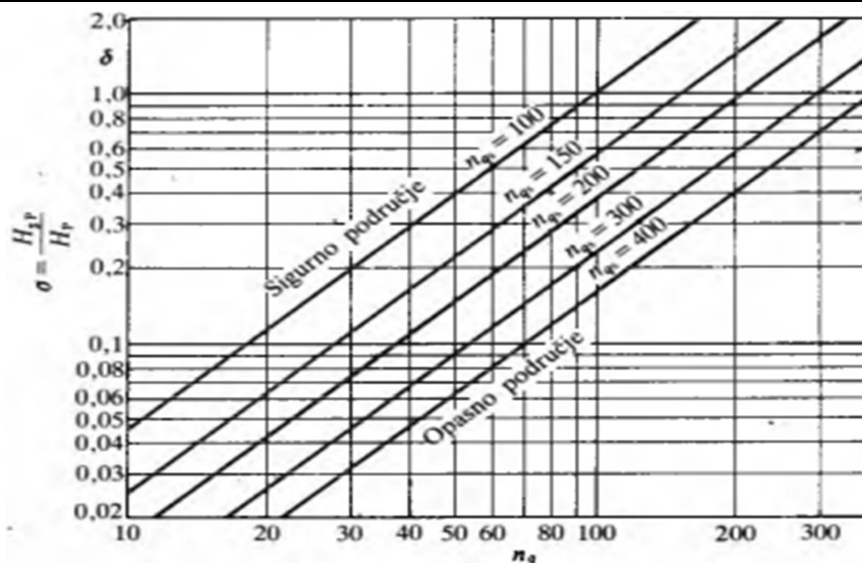


Slika 9. Kavitacija. [6]

Ako je rezultat pozitivan ($NPSH_a > NPSH_r$), to znači da je dostupna energija na usisu veća od minimalno potrebne, što znači da je sustav siguran od kavitacije. Međutim, ako je rezultat negativan ($NPSH_a < NPSH_r$), to znači da je dostupna energija na usisu manja od minimalno potrebne i da postoji rizik od kavitacije.

Na osnovi brzohodnosti pumpe napravljen je dijagram granica kavitacije (Slika 10.) koji služi za približnu procjenu kavitacijskih svojstava turbopumpa.

Brzohodnost pumpe je brzina vrtnje radnog kola pumpe u jedinici vremena, obično izražena u okretajima u minuti [min^{-1}]. Ona se određuje promatranjem stvarne brzine kojom se radno kolo pumpe okreće. Brzohodnost pumpe ima značajan utjecaj na njezine performanse jer utječe na protok tekućine kroz pumpu i tlak koji pumpa može generirati. Različite primjene zahtijevaju različite brzohodnosti, a odabir odgovarajuće brzohodnosti pumpe ključan je za postizanje željenih rezultata u različitim tekućinskim sustavima.



Slika 10. Dijagram granica kavitacije. [1]

2.3. Podjela

Ovisno o specifičnim zahtjevima zasebnog slučaja, pumpe se mogu podijeliti na različite načine kako bi se bolje prilagodile različitim potrebama (Slika 11.). Svaki kriterij ima svoj značaj za odabir i pravilno funkcioniranje pumpe u određenom slučaju. U nastavku slijedi podjela pumpi prema nekoliko važnijih kriterija.



Slika 11. Primjeri pumpi. [7]

2.3.1. Prema obliku statora

Podjela pumpi prema statoru s lopaticama i bez lopatica temelji se na prisutnosti ili odsutnosti stacionarnog dijela s lopaticama unutar pumpe. Ovaj stacionarni dio, poznat kao stator, igra ključnu ulogu u usmjeravanju i kontroliranju fluidnog toka kroz pumpu. Različite vrste pumpi koriste različite konfiguracije statora kako bi postigle optimalne performanse i učinkovitost.

2.3.1.1. Stator sa lopaticama

Pumpe s lopaticama u statoru (Slika 12.) imaju poseban stacionarni dio unutar kućišta pumpe koji sadrži lopatice ili usmjerivače. Ovaj stator pomaže u usmjeravanju fluida koji ulazi u pumpu i pruža potrebnu podršku rotirajućem dijelu pumpe, poznatom kao rotor. Lopatice statora usmjeravaju fluidni tok prema rotoru kako bi se postigla maksimalna učinkovitost pretvorbe energije i minimizirali gubici zbog turbulencije.



Slika 12. Stator sa lopaticama. [8]

2.3.1.2. Stator bez lopatica

Pumpe bez lopatica u statoru, popularno zvane pumpe sa spiralnim kućištem (Slika 12.), nemaju poseban stacionarni dio s lopicama unutar kućišta pumpe. Umjesto toga, fluidni tok se usmjerava putem posebnih geometrijskih oblika unutar rotirajućeg dijela pumpe, koji obavlja funkciju kako rotora tako i statora. Ove pumpe koriste oblik rotora i kućišta koji sami usmjeravaju i kontroliraju fluidni tok.



Slika 13. Spiralno kućište. [9]

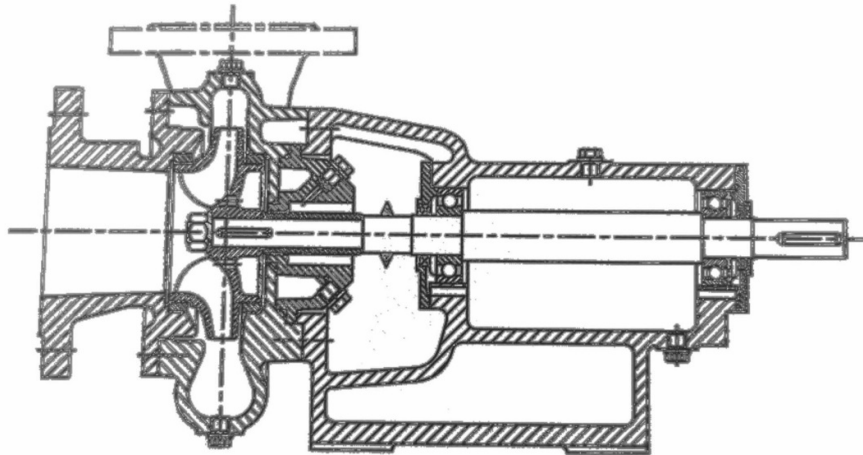
2.3.2. Prema broju ulaza

Podjela radijalnih pumpi prema broju ulaza odnosi se na broj ulaznih otvora kroz koje radni medij ulazi u pumpu. Svaka ima svoje karakteristike i prednosti omogućujući fleksibilnost u odabiru najprikladnijeg modela za određenu primjenu.

2.3.2.1. Jednoulazne pumpe

Jednoulazne radijalne pumpe (Slika 14.) imaju samo jedan otvor za ulaz tekućine u kućište pumpe. To znači da se radni fluid usisava kroz jedan ulaz, a zatim se prenosi u radni

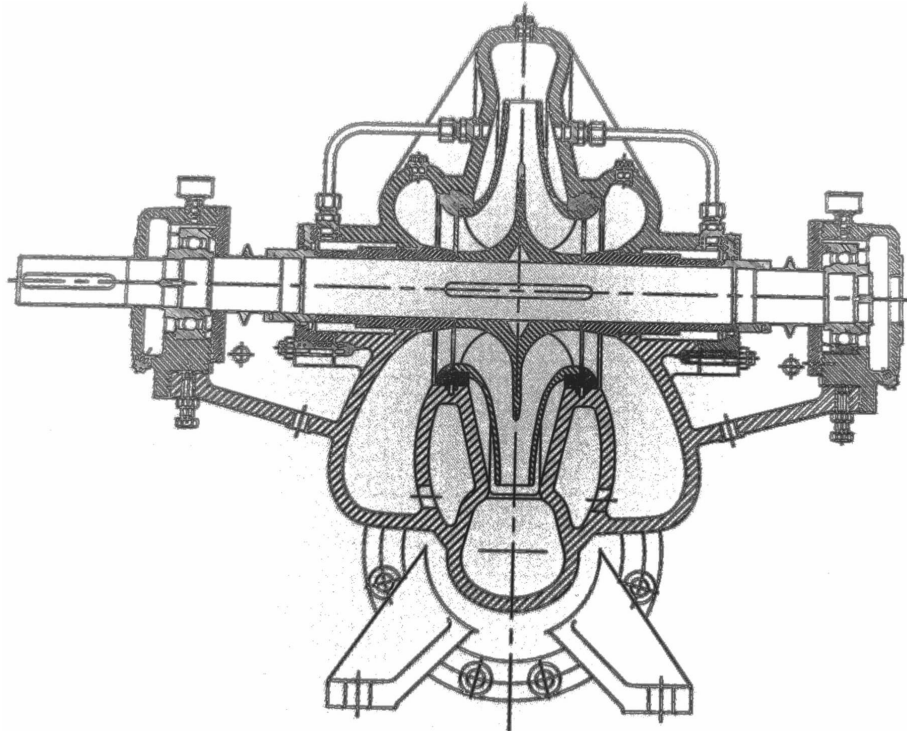
dio pumpe gdje rotira radno kolo (rotor) kako bi se povećao pritisak i energija tekućine. Ove pumpe obično se koriste u manjim postrojenjima gdje nije potreban visoki protok, a jednostavna konstrukcija pruža ekonomično i praktično rješenje za transport tekućina.



Slika 14. Jednoulazna pumpa. [8]

2.3.2.2. Višeulazne pumpe

Pumpe s dvostrukim usisavanjem (Slika 15.) koriste se kada je potrebna visoka brzina protoka koja prelazi kapacitet jednog rotora ili kada je potrebno smanjiti brzinu protoka kako bi se izbjegla kavitacija. Ova vrsta crpki omogućuje bolju prilagodbu zahtjevima brzine protoka i osigurava optimalnu performansu i pouzdanost pumpe.



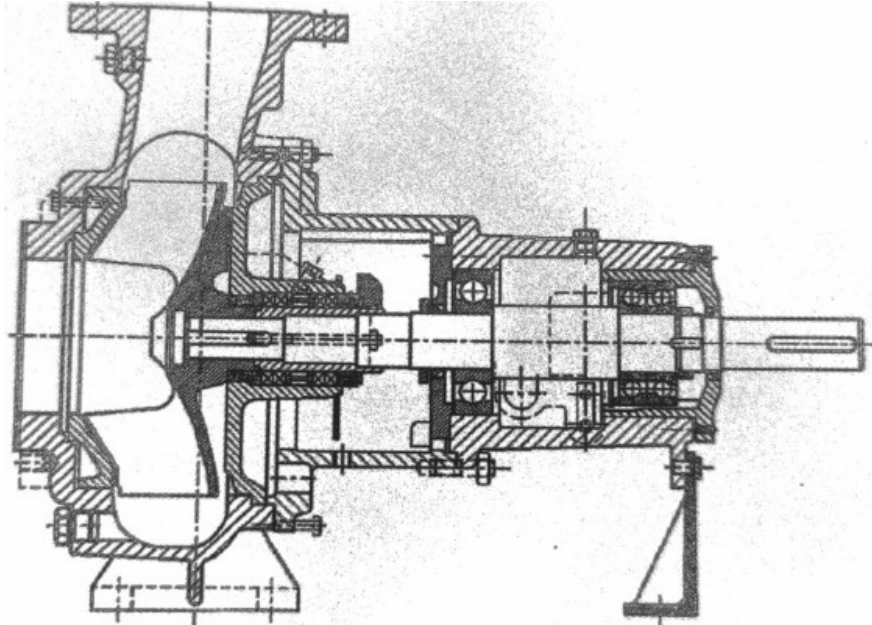
Slika 15. Dvoulazna pumpa. [8]

2.3.3. Prema broju stupnjeva

Podjela radijalnih pumpi prema broju stupnjeva odnosi se na broj stupnjeva, odnosno broj rotora koje pumpa sadrži unutar svojeg kućišta. Stupnjevi u pumpi predstavljaju pojedinačne rotore spojene u seriji koji pružaju energiju fluidu i prilagođavaju pritisak i protok unutar pumpe.

2.3.3.1. Jednostupanjske pumpe

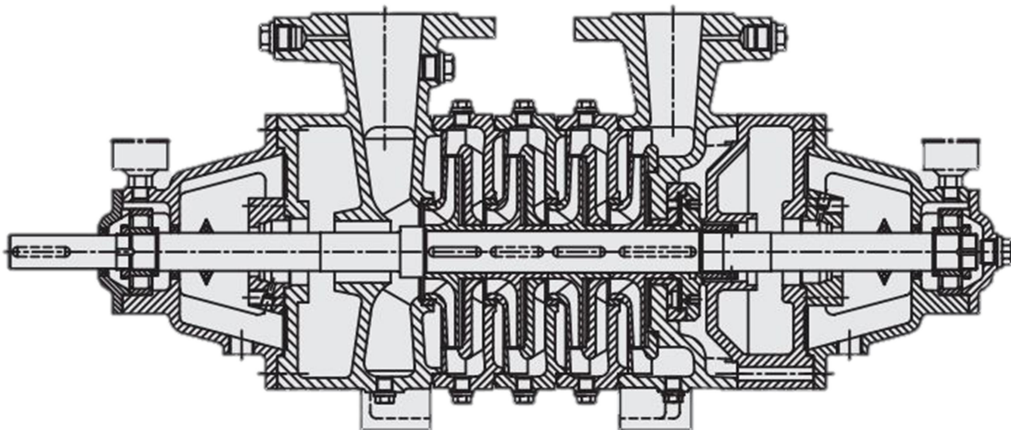
Jednostupanjske pumpe (Slika 16.) imaju samo jedan rotor i koriste se za manje zahtjevne primjene. To znači da cijeli radni proces, od usisavanja tekućine do isporuke na izlazu, obavlja se u jednom rotoru. Ove pumpe obično koriste jedan rotirajući disk s lopaticama kako bi se povećao pritisak i energija fluida.



Slika 16. Jednostupanjska pumpa. [8]

2.3.3.2. Višestupanjske pumpe

Višestupanjske radijalne pumpe (Slika 17.) imaju više od jednog stupnja rotora, obično dva ili više, smještenih uzastopno unutar kućišta pumpe. Svaki stupanj rotora ima svoj zasebni radni proces, gdje fluid prolazi kroz svaki rotor i dodatno povećava pritisak i energiju. To rezultira znatno većim pritiskom i protokom na izlazu pumpe u usporedbi s jednostupanjskim pumpama.



Slika 17. Višestupanjska pumpa. [8]

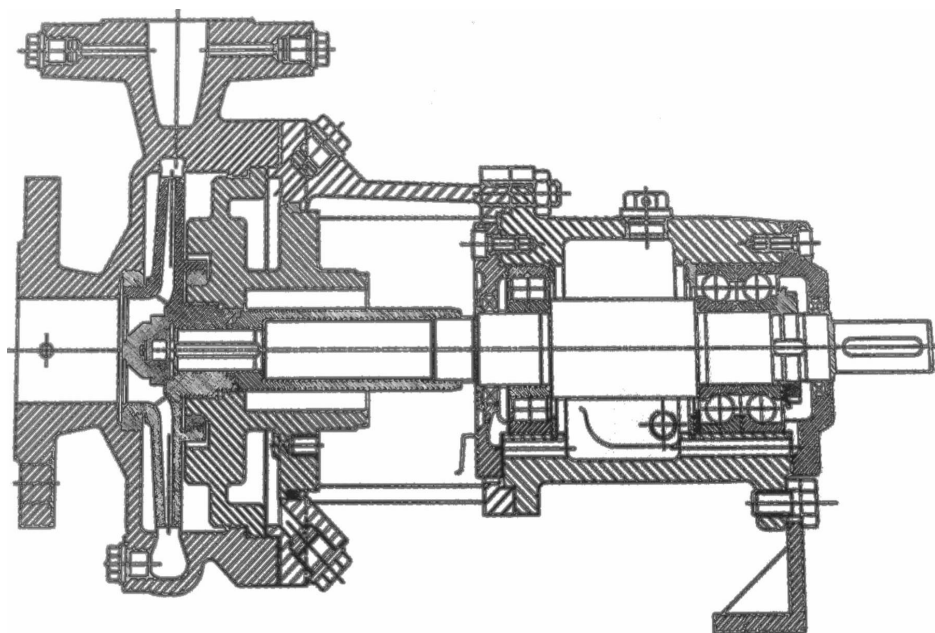
2.3.4. Prema položaju vratila

Podjela radijalnih pumpi prema položaju vratila odnosi se na smještaj vratila (rotacijske osi) unutar pumpe. Vratilo je osnova rotacijskog pokreta radnog kola (rotora) koji pumpa tekućinu.

Odabir između horizontalnih i vertikalnih radijalnih pumpi ovisi o različitim čimbenicima, uključujući konkretnu primjenu, potrebni protok i pritisak, dostupan prostor, dubinu pumpanja i zahtjeve održavanja. Horizontalnim pumpama lakše je pristupiti za održavanje, ali za duboko podzemlje ili druga specifična okruženja, vertikalne pumpe mogu biti preferirani izbor.

2.3.4.1. Horizontalne pumpe

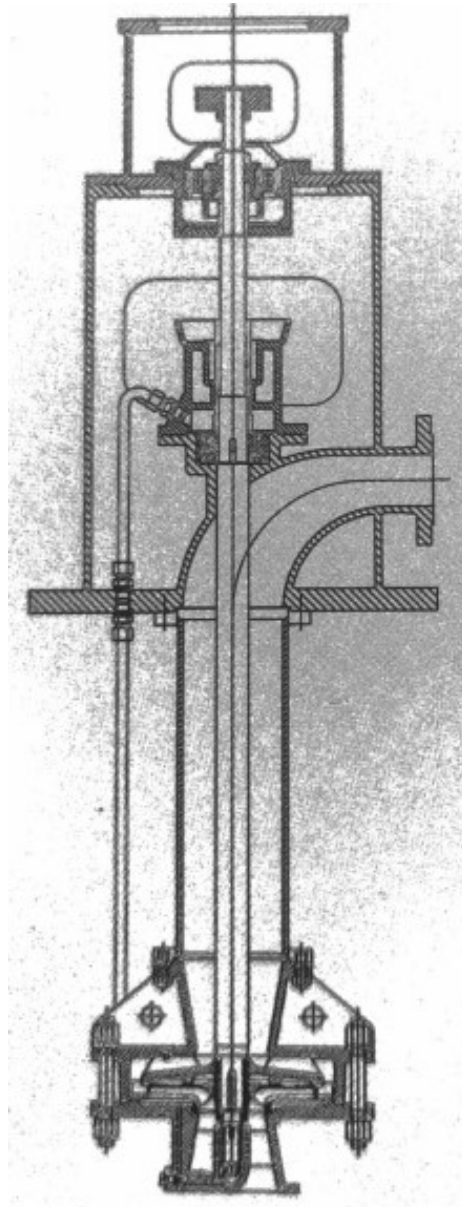
Horizontalne radijalne pumpe (Slika 18.) imaju vratilo koje je postavljeno horizontalno, paralelno s podom ili temeljem na kojem je pumpa postavljena. Rotor se nalazi na vratilu i rotira oko horizontalne osi. Ove pumpe obično imaju usisnu cijev koja se priključuje na jednu stranu pumpe, a izlaznu cijev na drugu stranu. Horizontalne radijalne pumpe omogućuju relativno jednostavno održavanje i servisiranje jer se vratilo i motor nalaze na pristupačnoj razini.



Slika 18. Horizontalna pumpa. [8]

2.3.4.2. Vertikalne pumpe

Vertikalne pumpe (Slika 19.) imaju vratilo postavljeno vertikalno, okomito na pod ili temelj. Rotor se nalazi na dnu vratila i rotira oko vertikalne osi. Ove pumpe često se koriste u dubokim bunarima, bušotinama i drugim situacijama gdje pumpa mora dizati tekućinu iz velike dubine. Vertikalne radijalne pumpe mogu biti potopljene u tekućini (potopne pumpe) ili smještene izvan tekućine, s vratilom koje ulazi u bunar ili spremnik.



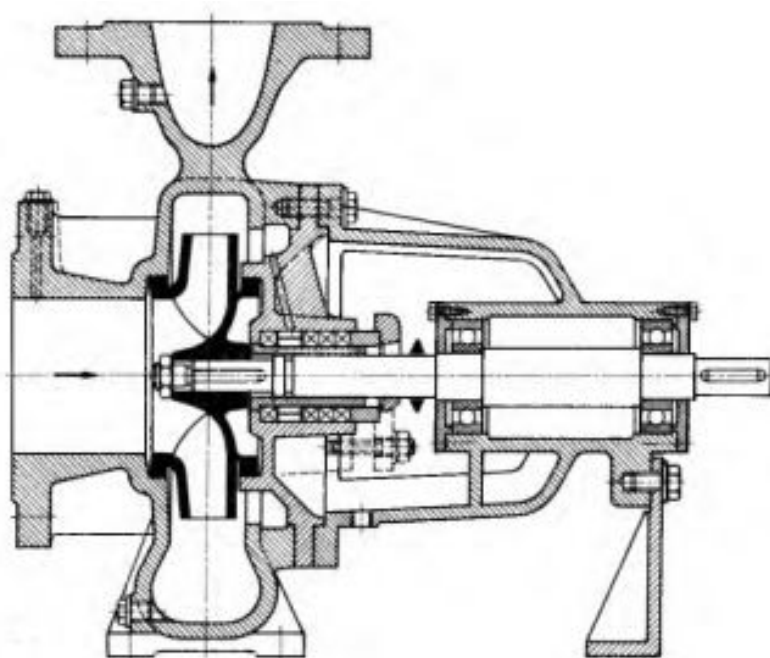
Slika 19. Vertikalna pumpa. [8]

2.3.5. Prema konstrukciji

Ključni element u dizajnu pumpi je položaj rotora i ležaja, što ima ključan utjecaj na učinkovitost, stabilnost i pouzdanost rada cijelog sustava. Podjela radijalnih pumpi prema konstrukciji se odnosi, kao što je već spomenuto, na položaj rotora u odnosu na ležajeve koji ga pridržavaju. Ova podjela obuhvaća dvije osnovne kategorije radijalnih pumpi.

2.3.5.1. Konzolno ovješeni rotor

Konzolno ovješeni rotor (Slika 20.) se odnosi na dizajn pumpe u kojem je rotor postavljen na osovinu na takav način da je samo jedan kraj rotora podržan, dok je drugi slobodan. Ovaj dizajn omogućava rotiranje rotora slobodno duž osi, a da se ne koriste ležajevi ili podrška na drugom kraju.

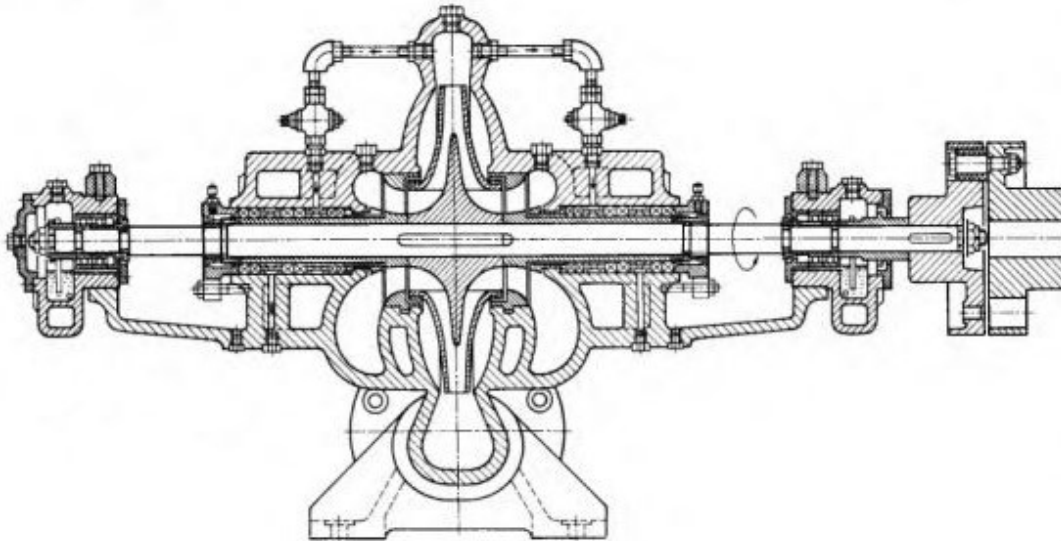


Slika 20. Konzolno ovješeni rotor. [1]

2.3.5.2. Rotor između ležaja

Rotacija rotora između ležajeva (Slika 21.) znači da su ležajevi smješteni na obje strane rotora kako bi ga podržali i omogućili mu rotaciju. Ovo je suprotno od konzolno ovješeneog

rotora, gdje je samo jedan kraj rotora podržan, dok je drugi slobodan. Ležajevi pružaju čvrstu podršku rotoru, smanjujući vibracije i habanje.



Slika 21. Rotor između ležaja. [1]

3. ODABIR PUMPE IZ PROIZVODNOG PROGRAMA

Odabir odgovarajuće pumpe iz proizvodnog programa ključan je korak u planiranju i projektiranju sustava za transport radnog medija. Postoje različiti faktori koje treba uzeti u obzir pri odabiru pumpe kako bi se osigurala optimalna i pouzdana operacija.

1. *Definiranje zahtjeva sustava:* Prvi korak u odabiru pumpe je jasno definiranje zahtjeva sustava. To uključuje određivanje potrebnog protoka tekućine (m^3/h , l/min), radnog tlaka (bar, psi) i temperature tekućine. Također, potrebno je razmotriti specifičnosti tekućine, kao što su kemijska agresivnost, viskoznost i prisutnost čestica.
2. *Pregled proizvodnog programa:* Nakon što su zahtjevi sustava definirani, potrebno je pregledati proizvodni program i odabrati pumpu odgovarajuće konstrukcije za traženi slučaj. U proizvodnom programu postoji puno raznovrsnih tipova pumpi s različitim karakteristikama i performansama te je potrebno identificirati tipove pumpi koji odgovaraju zahtjevima (Slika 22.).
3. *Usporedba performansi:* Nakon odabira odgovarajućeg tipa pumpe iz proizvodnog programa, potrebno je odrediti najoptimalniji model. Potrebno je usporediti protok, tlak, učinkovitost, snagu motora i ostale tehničke podatke kako biste odabrali pumpu koja pruža najbolju kombinaciju performansi za traženi sustav.
4. *Prilagodba potrebama:* U nekim slučajevima, možda će biti potrebno prilagoditi odabrani model pumpe kako bi savršeno odgovarao potrebama kupca. To može uključivati odabir različitih veličina, materijala, dodataka ili posebnih značajki.

Pravilno odabrana pumpa osigurat će učinkovit, pouzdan i siguran rad sustava za transport radnog medija. Važno je temeljito istražiti proizvodni program i pažljivo razmotriti sve aspekte prije nego što se donese konačna odluka za odabir tipa i modela pumpe.

3.1. Tehnički zahtjevi

Tehnički zahtjevi od navedene stranke se odnose na remont i zamjensku pumpu za NK 16-4 koju je izradila tvrtka Jugoturbina, a sastoji se od upita za ponudu (Slika 22.) i priloga sa tehničkim opisom pumpe (Slika 23.).

DIONIČKO DRUŠTVO

Reg. br.: [REDACTED]
 Poreski br.: [REDACTED]
 UIO PDV br.: [REDACTED]
 Šifra djelatnosti: 08.9:
 NLB Banka dd Sarajevo: [REDACTED]
 Intesa SanPaolo Banka dd BiH: [REDACTED]
 ProCredit Bank BiH: [REDACTED]
 UniCreditBank dd Mostar: [REDACTED]

OBR 8.4. – 02/01
 Služba nabave : [REDACTED]
 E-mail: [REDACTED]
 Telefon fax : [REDACTED]
 Naš znak : [REDACTED]
 Datum : 15.02.2023. god.

Predmet: Upit za ponudu

U skladu sa našim potrebama za REMONT 2023. godine molimo Vas da nam dostavite ponudu za:

1. MATERIJAL ZA PUMPE

R. br.	NAZIV ROBE	KVALITET	KOLIČINA ZA REMONT 2023. (kom.)	JEDINIČNA CIJENA BEZ PDV-a	UKUPAN IZNOS BEZ PDV-a	UKUPAN IZNOS SA PDV-a	DRŽAVA PROIZVOĐAČ
1.	Rotor d2=240mm, ČL.4572	NK 25-10	3 kom.				CROATIA PUMPE
2.	Poklopac spirale -sivi liv.poz .112	NK 20-6,5	2 kom.				
3.	Pumpa NK 16-4, bez el.motora	NK 16-4	1 kom.				KSB
4.	Pumpa MCPK1 125-080-400	KSB	1 kom.				
Ukupno KM; EUR-a							

Napomena: Odabir najpovoljnijeg ponuđača bit će određen na osnovu primjene usvojene metodologije kriterija a kojom prilikom će se posebno uvažavati:

- cijena robe; iznos ponude
- kvalitet robe prema zahtjevu iz upita za ponudu
- uvjeti plaćanja
- paritet

Ostali zahtjevi:

- u ponudi navesti jedinične cijene i obavezno ukupan iznos ponude
- u ponudi navesti način plaćanja: avansno, odgođeno plaćanje sa navedenim rokom
- u ponudi navesti paritet
- u ponudi navesti proizvođača ili zemlju porijekla
- rok dostave ponuda je 23.02.2023. god.

S poštovanjem,

SLUŽBA NABAVE;

Slika 22. Upit za ponudu. [8]

	TEHNIČKI OPIS Nabava pumpe	1/1
<p>1. Isporuka zamjenske pumpe za pumpu NK 16-4; Tv.br.26870</p> <p><u>Tehnički opis s karakteristikama:</u></p> <p>Centrifugalna horizontalna pumpa</p> <p>Tip postojeće pumpe: NK 16-4 ; Jugoturbina Karlovac; god.proiz:1988.</p> <p>Protok: Q = 6,38 l/s Visina dobave: H =30 m Broj okretaja crpke: n = 2860 o/min Snaga pogonskog elektromotora: P=5,5 kW Radni medij: matična lužina Temp. medija: 100°C Gustoća medija: 1400 m3/kg pH vrijednost: 13</p> <p>Nazivni otvor usisne priрубnice : D= 50 mm Nazivni otvor tlačne priрубnice : D= 40 mm</p> <p>Položaj usisne priрубnice na ulaznom kućištu: horizontalno-aksijalno Položaj tlačne priрубnice na izlaznom kućištu: vertikalno-gore</p> <p>Materijali izrade :</p> <ul style="list-style-type: none"> - materijal izrade rotora ČL. 4572 - materijal izrade statora ČL. 4572 - materijal izrade raspornih prstenova ČL. 4572 - materijal izrade vratila Č. 4570 - materijal izrade kućišta ČL. 4572 <p>Prije primopredaje pumpe treba se napraviti ispitivanje iste uz prisutnost naručitelja na ispitnoj stanici kako bi se utvrdili traženi radni parametri .</p> <p>Napomena: Predmetna pumpa mora biti istih dimenzija i tehničkih karakteristika kao navedena Uz ponudu dostaviti karakteristike Q;H;P;η i montažni nacrt sa dimenzijama. Pumpa se isporučuje bez temeljne ploče, spojke i elektromotora.</p>		
kmpl.		1

Slika 23. Tehnički opis. [8]

3.2. Odabir pumpe

Kao što je navedeno u tehničkom opisu pumpe, potrebna je zamjenska centrifugalna horizontalna pumpa tipa NK 16-4 (tv. br. 26870). Potrebno je provjeriti je li navedena pumpa zadovoljava tražene radne karakteristike te je li materijali zadovoljavaju sve uvjete.

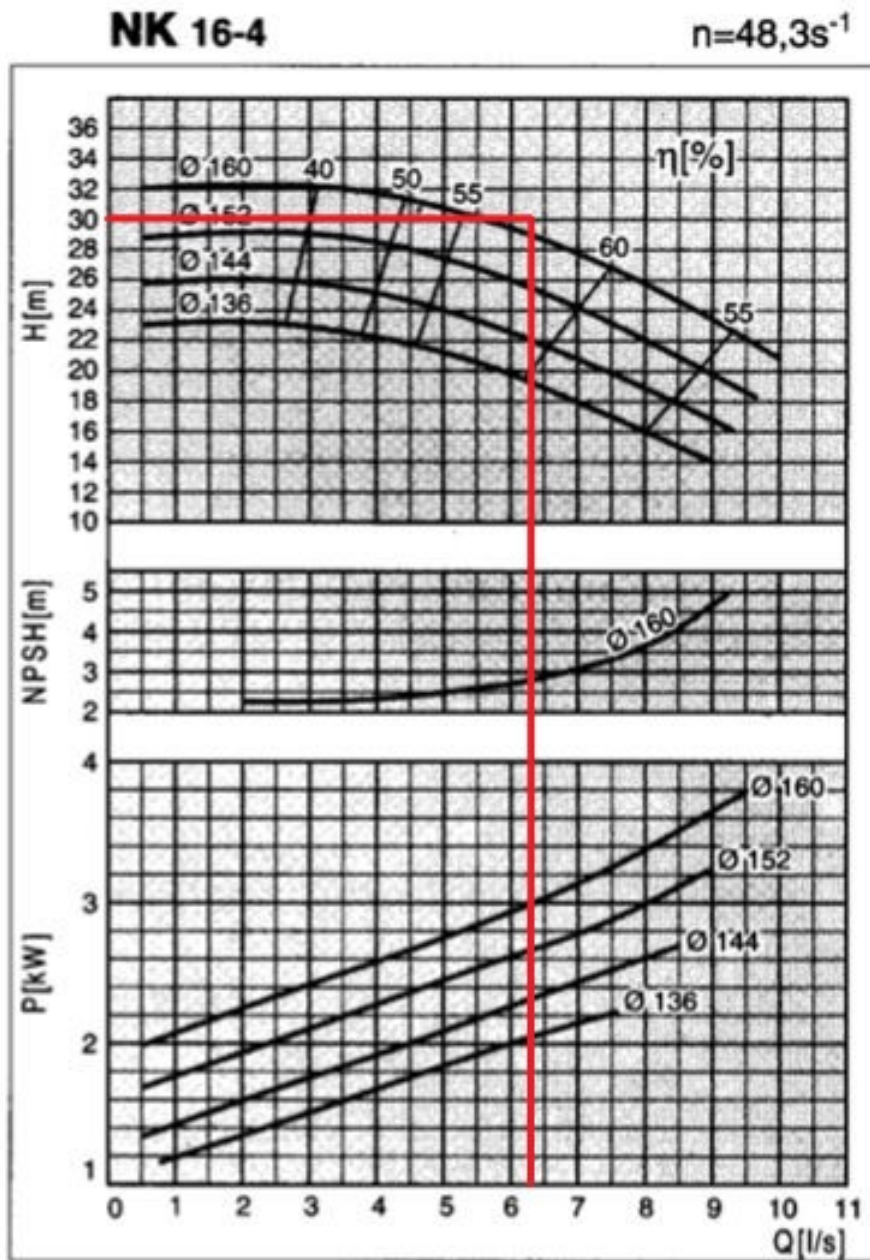
3.2.1. Provjera radnih karakteristika

Iz kataloga proizvodnog programa izvučen je teoretski dijagram za NK 16-4 pumpu (Slika 24.) te je označena radna točka pumpe. Radna točka navedene pumpe zahtjeva volumenski protok $Q = 6,38$ l/s sa visinom dobave $H=30$ m. Teoretski dijagram je izrađen na brzini vrtnje elektromotora od $N = 48,3\text{s}^{-1}$ što prilikom pretvorbe iznosi $n=2898$ min^{-1} . Navedeno odstupa od tražene brzine vrtnje $n = 2860\text{min}^{-1}$, ali se gleda upravo taj dijagram jer kataloška brzina vrtnje elektromotora iznosi $n = 3000\text{min}^{-1}$. Iskoristivost pumpe prema teoretskom dijagramu iz kataloga će iznositi $\eta = 57\%$, a $NPSH$ vrijednost okvirno $NPSH_r=2,7$ m. Potrebna snaga na vratilu pumpe iznosi $P = 3$ kW. Potrebnu snagu na vratilu je potrebno pomnožiti sa faktorom sigurnosti $k = 1,25$ za elektromotore do $P = 22$ kW, odnosno dodati 25% više u odnosu na potrebnu snagu na vratilu.

$$P = P_v \cdot k = 3 \cdot 1,25 = 3,75 \text{ [kW]} \quad (19)$$

Nakon množenja sa faktorom dolazi se do zaključka da će ugrađena snaga biti dovoljna za navedenu pumpu.

Radna točka se nalazi malo iznad najvećeg promjera rotora, ali unutar dopuštenih granica odstupanja prema standardu ISO 9906:2012 razred 2B (Tablica 1.). Potrebno je imati na umu da je radni fluid za navedenu pumpu matična lužina koja ima drugačija svojstva od vode prema kojoj je izrađen teoretski dijagram. Upravo iz toga razloga će vrijednosti za lužinu odstupati od navedenih vrijednosti u prikazanom dijagramu. Može se pretpostaviti da će zbog veće gustoće radnog fluida u odnosu na vodu biti potrebno više snage na vratilu pumpe kako bi pumpa radila u normalnim uvjetima. Koliko će biti potrebno više snage vidjet će se u proračunu.



Slika 24. Teoretski dijagram 16-4. [8]

3.2.1.1. Provjera dopuštene visine

BS EN ISO 9906:2012
ISO 9906:2012(E)

Tablica 1. Granice dopuštenih odstupanja radnih karakteristika pumpe. [8]

Grade	1			2	3	Guarantee requirement
T_Q	10 %			16 %	18 %	
T_H	6 %			10 %	14 %	
Acceptance grade	1U	1E	1B	2B	2U	3B
T_Q	+10 %	±5 %		±8 %	+16 %	±9 %
T_H	+6 %	±3 %		±5 %	+10 %	±7 %
T_P	+10 %	+4 %		+8 %	+16 %	+9 %
T_η	≥0 %		-3 %	-5 %	-7 %	
NOTE	$t_x(x = Q, H, P, \eta)$ stands for the tolerance of the indicated quantity.					

Kao što je navedeno u standardu ISO 9906:2012 razred 2B, dopušteno odstupanje od tražene visine dobave iznosi $\pm 5\%$.

$$H_{G_dop} = H_{teoretski} \cdot T_H = 29 \cdot 1,05 = 30,45 \text{ [m]} \quad (20)$$

3.2.2. Provjera materijala

Uloga materijala u odabiru pumpe za određeni medij je izuzetno važna i ima značajan utjecaj na performanse, trajnost i pouzdanost pumpe. Različiti materijali koriste se za izradu različitih dijelova pumpe kako bi se osiguralo da će pumpa učinkovito raditi s određenim medijem. Ovdje su opisani ključni aspekti uloge materijala u odabiru pumpe za određeni medij:

1. *Kemijska kompatibilnost*: Različiti mediji imaju različite kemijske svojstva, a neki mogu biti kemijski agresivni prema određenim materijalima. Važno je odabrati materijale koji su kompatibilni s kemijskim sastavom medija kako bi se izbjeglo oštećenje pumpe i kontaminacija tekućine koja prolazi kroz nju.
2. *Otpornost na koroziju*: Određeni mediji mogu uzrokovati koroziju i habanje na unutarnjim dijelovima pumpe. Stoga je važno odabrati materijale koji su otporni na koroziju i imaju dugi vijek trajanja u prisutnosti korozivnih tvari.

3. *Otpornost na abraziju:* Ako medij sadrži čestice ili je abrazivan po prirodi, materijali pumpe moraju biti dovoljno otporni na abraziju kako bi se spriječilo habanje i smanjilo oštećenje rotora i kućišta.
4. *Temperaturni raspon:* Materijali pumpe moraju biti sposobni podnijeti temperaturne uvjete medija bez gubitka čvrstoće ili promjene svojstava.
5. *Snaga i čvrstoća:* Materijali moraju biti dovoljno snažni i čvrsti kako bi izdržali pritisak i stres uzrokovan radom pumpe.
6. *Higijenski zahtjevi:* U nekim primjenama, poput prehrambene ili farmaceutske industrije, materijali pumpe moraju zadovoljiti stroge higijenske zahtjeve kako bi se osigurala sigurnost i kvaliteta tekućine koja prolazi kroz pumpu.
7. *Troškovi:* Troškovi materijala igraju važnu ulogu u odabiru pumpe, posebno kod većih projekata. Potrebno je pronaći ravnotežu između učinkovitosti i cijene materijala kako bi se osigurala ekonomičnost i pristupačnost cijelog sustava.

Prilikom provjere materijala, korištena je interna tablica kemijske postojanosti čelika za pumpe. Iz razloga što nema matične lužine kao zasebnog podatka u tablici, korišteni su natrijev hidroksid NaOH (Tablica 2.) i kalijev hidroksid KOH (Tablica 3.) koji su sastavni dio matične lužine.

Kemijska postojanost čelika izražena je brojevno prilikom čega je postavljena sljedeća ljestvica:

- 0 – potpuno postojan materijal
- 1 – manje postojan materijal
- 2 – slabo postojan materijal
- 3 – nepostojan materijal

Iz priložene tablice može se uočiti da nema upisanog materijala ČL. 4572. Najsličniji materijal upisan u tablici je ČL. 4574 i na temelju iskustva možemo zaključiti da navedeni materijal ČL. 4572 je postojan i da odgovara za medij matična lužina

Tehnička specifikacija potrebna za izradu komercijalne ponude se sastoji od lista tehničkih podataka, teoretskog dijagrama temeljenog na ispitivanju pumpe sa istom hidraulikom i skice sa glavnim dimenzijama pumpe.

3.3.1. Lista tehničkih podataka

Lista tehničkih podataka (Slika 25.) se izrađuje na temelju zahtjeva stranke. Navedena lista mora sadržavati određene podatke kako bi se utvrdilo koji zahtjevi su uzeti u obzir, a koji se ne mogu ispuniti.

U navedenoj listi su upisani tehnički podaci koji su nužni za odabir pumpe. Isti sadržavaju materijale pumpe kao i podatke o mediju koji su jedni od najvažnijih podataka u odabiru pumpe, pogonske podatke, vrstu konstrukcije i sl.

Lista tehničkih podataka također sadrži naziv kupca kako bi se znalo na koga se odnosi i jedinstveni broj ponude kako bi se izbjegla konfuzija među različitim nalogima i osigurala lakoća prepoznavanja te se olakšala komunikacija unutar organizacije.

Kod podataka o mediju, temperatura medija je označena sa „T.M.“, a oznaka „@T.M.“ označava ćeliju koja se odnosi na isti medij navedene temperature.

$NPSH_r$ je skraćena oznaka za „*NPSH* required“, a označava minimalni potrebni tlak na usisu izražen u metrima kako ne bi došlo do kavitacije.

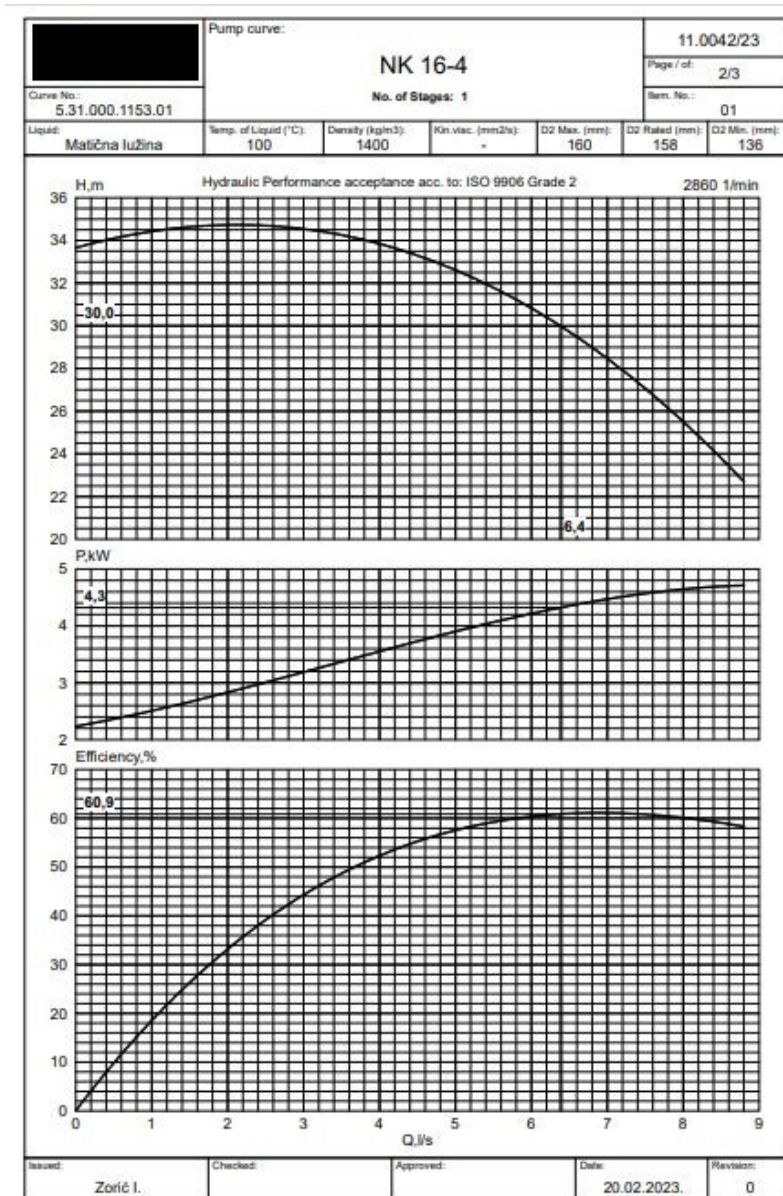
PS1 označava pogonski stroj, odnosno da se smjer vrtnje gleda od elektromotora prema pumpi.

List tehničkih podataka:		11.0042/23	
[Redacted]		NK 16-4	
Kupac: [Redacted]		List: 1/3	
Namjena: Pumpa za crpljenje matične lužine		Pozicija: 01	Kom. 1
PODACI O MEDIJU:		POGONSKI PODACI:	
01. Medij	Matična lužina	33. Količina dobave	6,38 l/s
02. Temperatura Medija, T.M.	100 °C	34. Visina dobave	30 m
03. Gustoća @ T.M.	~ 1400 kg/m ³	35. NPSHr	~ 2,7 m
04. Kinematički viskozitet @ T.M.	- cSt	36. Nazivni broj okretaja	2860 o/min
05. Tlak isparavanja @ T.M.	0,001 bar	37. Potrebna snaga na vratilu	4,32 kW
06. PH vrijednost @ T.M.	13	38. Stupanj djelovanja	60,87 %
07. Sadržaj krutih tvari	Ne	39. Ugrađena snaga	5,5 kW
08. Veličina čestica	-	40. Broj stupnjeva	1
		41. Smjer okretaja gledano sa PS 1	desni
MATERIJALI: EN / HRN		RADNI UVJETI:	
09. Kucište	GX5CrNiNb19-11 / ČL. 4572	42.	
10. Rotor	GX5CrNiNb19-11 / ČL. 4572	43. Tlak na ulazu u crpku	- bar
11. Rasporni prsten	GX5CrNiNb19-11 / ČL. 4572	44. Tlak na izlazu iz crpke	4,12 bar
12. Nosač ležaja	EN-GJL-250 / SL25	45. Ispitni tlak kucišta	0,45 MPa
13.		46. Hlađenje brtvenog prostora	-
14. Vratilo	X17CrNi16-2 / Č. 4570	47. Hlađenje ležajeva	-
15.		48. Brtvena voda m ³ /h / bar	-
16.		49. Kategorija prostora	neeksplozivna
17.		50. NPSH raspoloživi	- m
18. Spojka	Nije predmet isporuke	MOTOR: NIJE PREDMET ISPORUKE	
19. Temeljna ploča	Nije predmet isporuke	51. Proizvođač	
KONSTRUKCIJA:		51. Tip / Oblik / IP	B3 55
20. Montaža kucišta	Horizontalno	52. Snaga / Koristnost	kW %
21. Rastavljanje kucišta	Radijalno	53. Broj okretaja	2900 o/min
22. Tip kucišta	Jednodijelno, spiralno	54. Napon / Frekven.	400 V 50 Hz
23. Priрубnice DN	PN DIN Položaj	55. Nazivna / Potezna struja	[A]
24. Usis	50 10 2532 A ₍₁₎	56. Nivo buke [dB]	
25. Tlak	40 10 2532 VG ₍₂₎	SPECIFIKACIJA OPREME I USLUGA	
26. Tip rotora	Zatvoreni, radijalni	57. Naziv dijela	Opseg isporuke
27. Ležajevi	Kuglični 6306	58. Pumpa	+
28. Podmazivanje	Ulje	59.	
29. Brtvljenje	Pletenica 8x8x500	60.	
30. Brtva, tip / materijal	Grafit / PTFE	61.	
31. Spojka, tip	Elastična spojka, tip ES - 4	62.	
32.	(za P _{EM} =5,5 kW, n=2900o/min)	63.	
NAPOMENE:			
A ₍₁₎ – aksijalno, VG ₍₂₎ – vertikalno gore			
AKZ 122: Osnovni: Dvokomponentni epoxy cink premaz 2x40-50µm (Novapox cink)			
Pokrivni: Dvokomponentni epoxy premaz 2x40-50µm (Novapox D-200, Novapox P – RAL 5015)			
Izradio: Zorić I.	Pregledao:	Odobrio:	Datum: 20.02.2023. Rev. 0

Slika 25. Lista tehničkih podataka. [8]

3.3.2. Teoretski dijagram

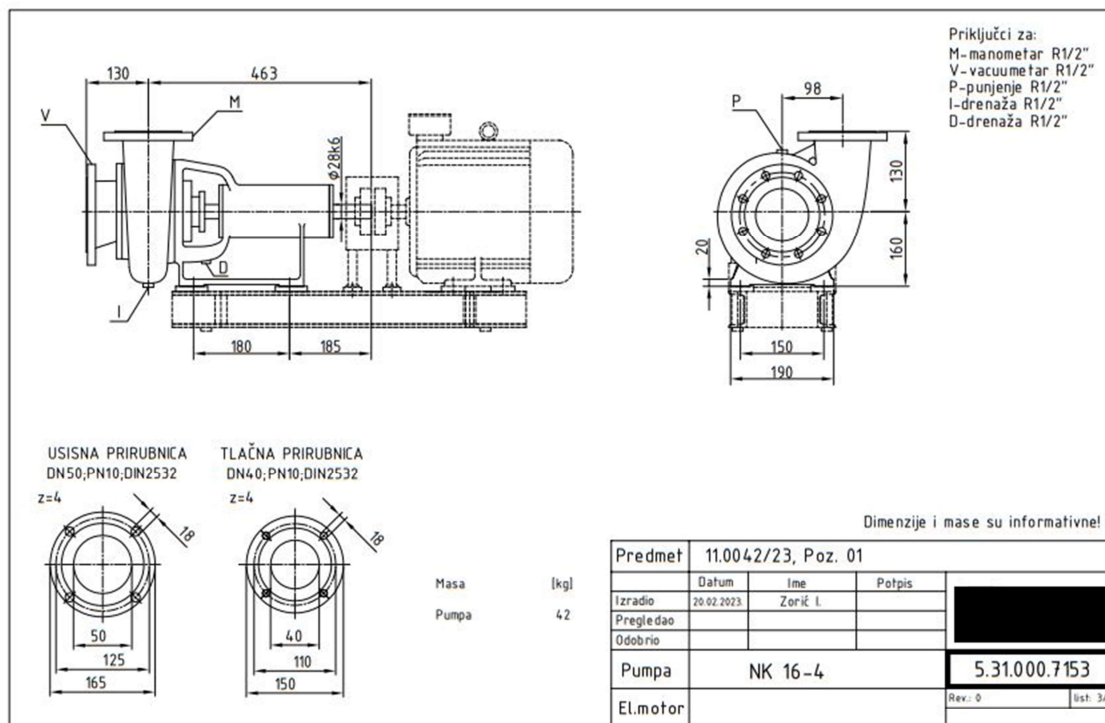
Teoretski dijagram (Slika 26.) se izrađuje na temelju već ispitane pumpe sa identičnom hidraulikom. Isti prikazuje radne karakteristike pumpe za traženu radnu točku. Kao što je navedeno ranije, karakteristike pumpe se mijenjaju zbog radnog fluida sa drugačijim svojstvima.



Slika 26. Teoretski dijagram. [8]

3.3.3. Skica pumpe

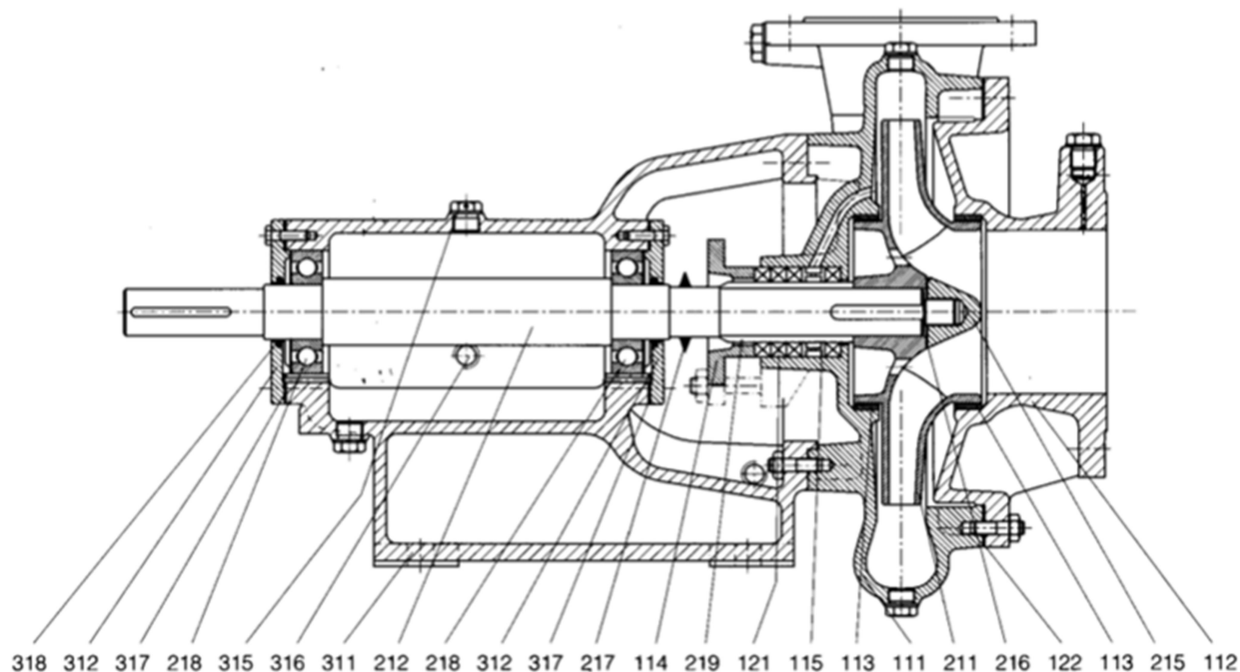
Skica pumpe (Slika 27.) sadrži dimenzije koje su bitne za montažu u postrojenju i pripadajuću masu agregata. U ovom slučaju potrebne su samo dimenzije i masa pumpe iz razloga što kupac nije tražio cijeli agregat (pumpa, el. motor, temeljna ploča, spojka), nego samo pumpu.



Slika 27. Skica pumpe. [8]

3.4. Osnovni dijelovi pumpe

Presjek kroz pumpu (Slika 28.) najbolje prikazuje pozicije glavnih dijelova pumpe sadržanih u Tablici 4.



Slika 28. Presjek kroz pumpu. [8]

Tablica 4. Popis glavnih dijelova pumpe prema slici 31.

111	Spiralno kućište	211	Kolo rotora	311	Nosač ležaja
112	Poklopac spirale	212	Vratilo	312	Poklopac ležaja
113	Rasporni prsten	215	Matica kola rotora	315	Odzračnik
114	Očnica	216	Osigurač matice	316	Uljokaz
115	H-prsten	217	Centrifugalni odvajač	317	Brtva poklopca
121	Brtvena pletenica	218	Valjkasti ležaj	318	Brtveni prsten
122	Brtva poklopca spirale	219	Tuljak vratila		

4. KONTROLNI PRORAČUN PUMPE

Na temelju ulaznih podataka dobivenih od strane kupca potrebno je provesti kontrolni proračun glavnih dijelova pumpe kako bi utvrdili dimenzijsku ispravnost za navedeni slučaj. Pumpa je izvorno konstruirana za slučaj gdje je radni medij pitka voda, no može se koristiti i za agresivne medije. U nastavku će biti proveden kontrolni proračun pumpe za slučaj gdje je medij matična lužina.

4.1. Ulazni podaci

U tablici su sadržani ulazni podaci dobiveni od strane kupca (Tablica 5.).

Tablica 5. Ulazni podaci za proračun. [8]

Protok	Q	6,38	l/s
Visina dobave	H	30	m
Brzina vrtnje	N	2860	min ⁻¹
Gustoća	ρ	1400	kg/m ³

Kako bi se proračun mogao provesti, potrebno je pretvoriti sve veličine u iste mjerne jedinice.

$$Q = \frac{6,38}{1000} = 0,00638 \text{ m}^3/\text{s} \quad (21)$$

$$N = \frac{2860}{60} = 47,67 \text{ s}^{-1} \quad (22)$$

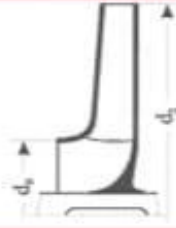
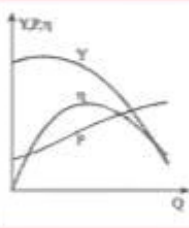

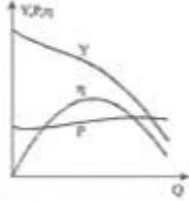
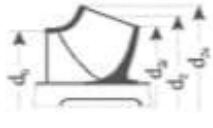
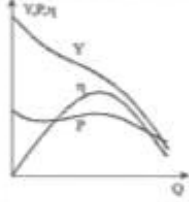

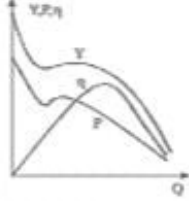
4.2. Specifična brzina vrtnje pumpe

U izraz za specifičnu brzinu vrtnje pumpe ulaze volumenski protok i visina dobave. Ako je dobiveni broj manji od 11, odnosno nije u rasponu $n_{sq} = 11 \div 38$ onda konstrukcija mora biti višestupanjska!

$$n_{sq} = \frac{n \cdot \sqrt{Q}}{H^{3/4}} = \frac{2860 \cdot \sqrt{0,00638}}{30^{3/4}} = 17,821 \quad (23)$$

Na osnovu specifične brzine vrtnje vrši se klasifikacija pumpi (Tablica 6.).

Tablica 6. Klasifikacija pumpi prema brzohodnosti. [8]

Tip pumpi	n_{eq}	d_2/d_0	Tipičan izgled meridijanskog preseka radnog kola	Tipične radne karakteristike pumpi
Sporohode centrifugalne	13 ÷ 25	3,0 ÷ 2,5		
Normalne centrifugalne	20 ÷ 80	2,5 ÷ 1,4		
Poluaksijalne (dijagonalne)	70 ÷ 140	1,4 ÷ 0,9		
Aksijalne (propeleme)	140 ÷ 300	0,8		

4.3. Procjena stupnja korisnosti pumpe

Stupanj korisnosti pumpe, također poznat kao učinkovitost pumpe, mjeri koliko učinkovito pumpa pretvara primijenjenu energiju u rad tekućine. Važno je napomenuti da je stvarno mjerenje i procjena stupnja korisnosti pumpe složeniji proces u stvarnim uvjetima. Različiti tipovi pumpi (višestupanjske, jednostupanjske) i uvjeti rada (viskoznost tekućine, temperatura, tlak) mogu utjecati na preciznost ove procjene. Idealno bi bilo koristiti instrumente za mjerenje protoka, tlaka i snage kako bi se dobili što precizniji rezultati.

4.3.1. Zapreminski stupanj korisnosti

Zapreminski stupanj korisnosti odnosi se na mjeru koliko je učinkovita pumpa u prenošenju radnog fluida kroz svoje komore ili kanale tijekom jednog ciklusa.

$$\eta_q = \frac{1}{1 + 0,285 \cdot n_{sq}^{-2/3}} = \frac{1}{1 + 0,285 \cdot 17,821^{-2/3}} = 0,959 \quad (24)$$

4.3.2. Stupanj korisnosti koji obuhvaća trenje diskova

Gubici koji se javljaju zbog trenja diskova definiraju se izrazom:

$$\eta_{mi} = \frac{1}{1 + \frac{61,55}{n_{sq}^2}} = \frac{1}{1 + \frac{61,55}{17,821^2}} = 0,838 \quad (25)$$

4.3.3. Mehanički stupanj korisnosti

Mehanički stupanj korisnosti obuhvaća gubitke u ležištima pumpe, a nalazi se u rasponu

$$\eta_{me} = 0,96 \div 0,9 \quad (26)$$

Odabrano: $\eta_{me} = 0,96$

4.3.4. Hidraulički stupanj korisnosti

Za izračun hidrauličkog stupnja korisnosti, potrebno je izračunati protok kroz rotor te odrediti računski promjer usisnog grla radnog kola (rotora).

4.3.4.1. Protok kroz rotor

Protok kroz rotor označava omjer nazivnog protoka u odnosu na zapreminski stupanj korisnosti, a definira se izrazom

$$Q_k = \frac{Q}{\eta_q} = \frac{0,00638}{0,959} = 0,00665 \text{ m}^3/\text{s} \quad (27)$$

4.3.4.2. Računski promjer usisnog grla rotora

Za izračun računskog promjera usisnog grla potreban nam je koeficijent K_θ koji zavisi o tipu konstrukcije i namjeni pumpe. Za većinu pumpi, srednjih kvaliteta, uključujući i višestepene pumpe ovaj se koeficijent kreće u granicama

$$K_0 = 3.6 \div 4.5 \quad (28)$$

Za kondenzatne i napojne pumpe, kao i za pumpe malih dimenzija ($d_{0r} < 70$ mm) iznosi

$$K_0 = 4.5 \div 5.0 \quad (29)$$

Odabrano: $K_0 = 4,5$

$$d_{0r} = K_0 \cdot \sqrt[3]{\frac{Q_k}{n}} = 4,5 \cdot \sqrt[3]{\frac{0,00665}{2860}} = 0,0616\text{m} \rightarrow d_{0r} = 62\text{mm} \quad (30)$$

Hidraulički stupanj korisnosti se računa prema sljedećem izrazu:

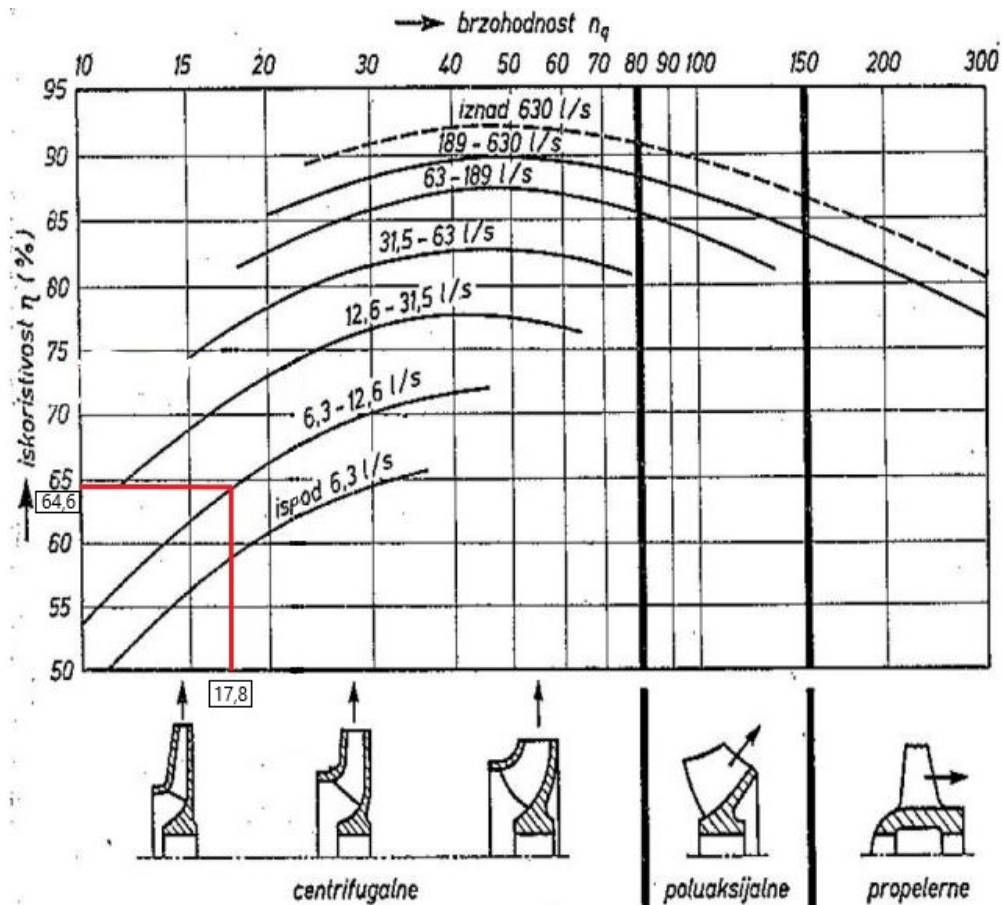
$$\eta_h = 1 - \frac{0,42}{(\log(1000 \cdot d_{0r}) - 0,172)^2} = 1 - \frac{0,42}{(\log(1000 \cdot 60) - 0,172)^2} = 0,837 \quad (31)$$

Procijenjeni stupanj korisnosti pumpe dobijemo množenjem zasebnih stupnjeva korisnosti:

$$\eta_p = \eta_h \cdot \eta_q \cdot \eta_{mi} \cdot \eta_{me} = 0,837 \cdot 0,959 \cdot 0,838 \cdot 0,96 = 0,646 \quad (32)$$

Iz priloženog se vidi da se procijenjeni stupanj korisnosti pumpe dobiven proračunom razlikuje od izrađenog teoretskog dijagrama provedenog ispitivanjem na pumpi sa istom hidraulikom. Do malog odstupanja dolazi zbog gubitaka prilikom rada pumpe, a njih mogu uzrokovati nepravilnosti u modelu spiralnog kućišta, rotora i sl. Također je potrebno uzeti u obzir točnost ispitivanja, odnosno ljudski faktor.

Kvalitetu proračuna procijenjene efikasnosti pumpe možemo provjeriti u iskustvenom dijagramu ovisnosti efikasnosti o brzohodnosti (Slika 29.).



Slika 29. Dijagram ovisnosti efikasnosti o brzohodnosti. [8]

4.4. Potrebna snaga na vratilu pumpe

Snaga koju pumpa zahtjeva na vratilu pumpe kako bi savladala sva opterećenja računa se prema sljedećoj formuli:

$$P = \frac{\rho \cdot g \cdot H \cdot Q}{\eta_p} = \frac{1400 \cdot 9,80665 \cdot 30 \cdot 0,00638}{0,646} = 4069,13 \text{ W} \quad (33)$$

4.4.1. Računska snaga na vratilu pumpe

Na osnovi proračunate snage na vratilu pumpe određuje se vrijednost koeficijenta K_p

$$K_p = 1,03 \div 1,05 \quad (34)$$

za $P \leq 50 \text{ kW}$ (manjoj snazi P odgovara veći koeficijent K_p i obrnuto)

$$K_p = 1,03 \quad (35)$$

za $P > 50 \text{ kW}$

Odabrano: $K_p = 1,05$

$$P_r = P \cdot K_p = 4069,13 \cdot 1,05 = 4272,58 \text{ W} \quad (36)$$

Računska snaga dobivena kontrolnim proračunom iznosi $P = 4,27\text{kW}$ dok dobivena snaga teoretskim dijagramom temeljenom na ispitivanju sa istom hidraulikom pumpe iznosi $P = 4,32\text{kW}$. Razlika između proračunatog i dobivenog teoretskim dijagramom se razlikuje za ~1% što znači da je proračun vrlo dobro proveden.

4.5. Računski moment na vratilu pumpe

Izračun računskog momenta na vratilu pumpe je važan kako bi se osiguralo dovoljno snažno vratilo da nosi opterećenje i da je cijeli sustav hidrauličke pumpe projektiran za siguran i učinkovit rad.

$$M_r = \frac{P_r}{2\pi \cdot N} = \frac{4272,58}{2\pi \cdot 47,67} = 14,26 \text{ Nm} \quad (37)$$

4.6. Odabir elektromotora

Na temelju računске snage i momenta na vratilu pumpe odabire se prvi jači elektromotor iz proizvodnog kataloga dobavljača. Zbog činjenice da u opseg isporuke ne spada elektromotor nego će se koristiti postojeći, potrebno je provjeriti je li postojeći elektromotor zadovoljava zahtjeve pumpe.

Elektromotori imaju standardne veličine i karakteristike, stoga je odabran katalog proizvođača Končar za provjeru zahtjeva (Tablica 7.).

Prema zahtjevima kupca, potrebno je gledati elektromotor sa nazivnom brzinom vrtnje $n_k = 3000 \text{ min}^{-1}$ i snagom $P_k = 5,5\text{kW}$.

Tablica 7. Dio kataloga Elektromotori proizvođača Končar. [8]

IE2

2p=2 IE2		3000 min ⁻¹					400V / 50Hz				B3		
P (kW)	Motor type	n (min ⁻¹)	η 100% (%)	η 75% (%)	η 50% (%)	cos φ	I _n (A)	I _k /I _n	M _n (Nm)	M _k /M _n	M _{max} /M _n	J (kgm ²)	m (kg)
0.18	ESAZ 63A-2	2810	65.9	61.5	55.4	0.75	0.52	4.3	0.6	3.3	3.3	0.00015	3.8
0.25	ESAZ 63B-2	2840	69.7	64.9	58.6	0.71	0.72	5.1	0.8	3.3	3.8	0.00019	4.2
0.37	ESAZ 71A-2	2750	69.5	69.1	64.5	0.8	0.95	3.8	1.3	2.1	2.3	0.0003	5
0.55	ESAZ 71B-2	2770	74.1	73.2	68.4	0.8	1.3	4.4	1.9	2.7	2.8	0.0004	5.7
0.75	ESAZ 80A-2	2830	77.4	77.3	74.4	0.82	1.7	5.2	2.5	2.6	2.9	0.0006	8.3
1.1	ESAZ 80B-2	2840	82.7	82.7	81.9	0.8	2.4	5.8	3.7	2.9	3.2	0.0008	9.5
1.5	ESAZ 90S-2	2840	81.3	81.4	78.8	0.78	3.4	5.5	5	2.8	3.4	0.0014	12
2.2	ESAZ 90L-2	2830	83.2	83.5	81	0.82	4.65	6	7.5	3.1	3.2	0.0018	14.5
3	ESAZ 100L-2	2880	84.6	83	80.6	0.85	6	6.9	10	3.5	3.8	0.0036	21
4	ESAZ 112M-2	2910	85.8	85.3	83.3	0.83	8.1	8	13.2	3.5	3.5	0.0056	26
5.5	ESAZ 132SA-2	2920	87	86.1	82.8	0.76	12	7.9	18	2.7	3.5	0.0110	36
7.5	ESAZ 132SB-2	2920	88.1	85.6	83.2	0.81	15	8.5	25	3	3.7	0.0143	43
11	ESAZ 160MA-2	2945	89.4	88.5	85.5	0.84	21	7.9	36	3.9	4.3	0.0323	72
15	ESAZ 160MB-2	2950	90.3	89.9	88	0.86	27.8	9.6	49	3.8	4.1	0.0448	82
18.5	ESAZ 160L-2	2955	90.9	90.4	88.7	0.86	34	9.7	60	3	3.5	0.0535	99

Prvi korak je provjera brzine vrtnje. Pretpostavljena, odnosno u ovom slučaju zadana brzina vrtnje iznosi $n = 2860 \text{ min}^{-1}$. Kataloška brzina vrtnje iznosi $n_k = 2920 \text{ min}^{-1}$. Ukoliko se kataloška brzina vrtnje razlikuje od pretpostavljene za više od 5%, proračun treba ponoviti za novi n . U ovom slučaju je pretpostavljeni unutar granice od 5% i provjera može ići dalje.

Sljedeći korak bazira se na provjeri snage elektromotora. Za provjeru je li ugrađena snaga dovoljna, potrebno je računsku snagu uvećati za određeni postotak kako bi bilo dovoljno rezervne snage i agregat bi normalno radio. Uvećanje računске snage se vrši prema jačini elektromotora (Tablica 8.).

Tablica 8. Uvećanje računске snage. [8]

kW	hP	Uvećanje u %
< 22	< 30	25
22-55	30-75	15
> 55	> 75	10

$$P_t = P_r \cdot 1,25 = 4272,58 \cdot 1,25 = 5340,72 \text{ W} \quad (38)$$

Snaga koju pumpa zahtjeva za normalan rad iznosi $P_t = 5,34 \text{ kW}$, a ugrađena snaga je $P_k = 5,5 \text{ kW}$ što zadovoljava uvjet.

Zadnji korak u provjeri elektromotora je moment na vratilu pumpe. Računski moment dobiven proračunom iznosi $M_r = 14,26$ Nm, a moment elektromotora prema podatku iz kataloga iznosi $M_{em} = 18$ Nm što zadovoljava početni uvjet.

Ugrađeni elektromotor od $P = 5,5$ kW zadovoljava sve uvjete i može se koristiti za pogon navedene pumpe.

4.7. Promjer vratila pumpe

Vratilo pumpe je opterećeno na uvijanje. Promjer vratila zavisi od materijala koji se koristi za njegovu izradu. U ovom slučaju se uzima materijal sa nižim mehaničkim svojstvima jer se isto vratilo radi iz više materijala, ovisno o vrsti medija. Stoga, prema Deckeru (t.72) dopušteno naprezanje na torziju za čelik Č.0460 se nalazi u rasponu [10]

$$\tau_{dop} = 12 \div 18 \text{ MPa} \quad (39)$$

Odabrano: $\tau_{dop} = 12$ MPa

Minimalni promjer vratila punog kružnog presjeka iznosi

$$d_{(vr)min} = \sqrt[3]{\frac{16 \cdot M_r}{\pi \cdot \tau_{dop}}} = \sqrt[3]{\frac{16 \cdot 14,26}{\pi \cdot 12 \cdot 10^6}} = 0,01822 \text{ m} \quad (40)$$

Zbog utora za klin, potrebno je odabrati 2mm veći promjer vratila.

$$d_{(vr)} = d_{(vr)min} + 2 = 18,22 + 2 = 20,22 \text{ mm} \quad (41)$$

Dobiveni promjer vratila zaokružuje se na veći cijeli broj

$$d_{(vr)} = 25 \text{ mm} \quad (42)$$

Proračunati promjer vratila odgovara veličini na nacrtu.

4.8. Promjer glavčine vratila

Promjer glavčine najčešće se uzima

$$d_{gl} = (1,1 \div 1,4) d_{vr} \quad (43)$$

Odabrano: 1,4

$$d_{gl} = 1,4 \cdot d_{vr} = 1,4 \cdot 25 = 35 \text{ mm} \quad (44)$$

Kontrolni proračun glavčine je dobro proračunat i odgovara nacrtu.

4.9. Promjer ušća rotora

Brzina na ulazu u rotor koja je najčešće jednaka brzini v_s u ušću pumpe iznosi

$$v_0 = v_s = \varepsilon \sqrt{2Y} \text{ [m/s]} \quad (45)$$

gdje je ε ulazni koeficijent u rasponu

$$\varepsilon = 0,1 \div 0,3 \quad (46)$$

Brojevi bliži 0,1 se odabiru za pumpe, a brojevi bliži 0,3 se odabiru za ventilatore.

Odabrano: $\varepsilon = 0,12$

Specifična energija dobave se označava sa Y , a računa se prema izrazu

$$Y = g \cdot H = 9,80665 \cdot 30 = 294,20 \text{ m}^2/\text{s}^2 \quad (47)$$

Odabirom koeficijenta iz izraza (43) i uvrštavanja iznosa iz (44) u izraz (42) dobijemo brzinu ulaza u rotor koja iznosi

$$v_0 = v_s = 0,12 \cdot \sqrt{2 \cdot 294,20} = 2,91 \text{ m/s} \quad (48)$$

Brzina u usisnom grlu treba se kretati u rasponu

$$v_0 = 1,5 \div 5 \text{ m/s} \quad (49)$$

Odabire se ulaz u pumpu bez vrtloga ($\alpha = 90^\circ$), pa brzina na ulazu rotora ima samo meridionalnu komponentu ($v_0 = v_{m0}$). Jednadžba kontinuiteta za ušće pumpe glasi

$$Q_k = v_s \frac{(D_s^2 - d_g^2) \cdot \pi}{4} \text{ m}^3/\text{s} \quad (50)$$

pa promjer ušća iznosi

$$D_s = \sqrt{\frac{4 \cdot Q_k}{\pi \cdot v_s} + d_g^2} = \sqrt{\frac{4 \cdot 0,00665}{\pi \cdot 2,91} + 0} = 0,05413 \text{ m} = 55 \text{ mm} \quad (51)$$

Veličina d_g^2 se ne uzima kod konzolno ovješene rotora u proračun. Proračunata veličina promjera ušća rotora odgovara nacrtu.

4.10. Ulazne veličine rotora

Na temelju eksperimenata i iskustvenih podataka, za nastavak proračuna pretpostavljaju se sljedeći podaci:

$$R_1 = 1,15 \quad (52)$$

$$f_1 = 1,1 \quad (53)$$

$$F = 0,68 \quad (54)$$

$$\beta_1 = 21,5 \quad (55)$$

gdje je:

- R_1 - eksperimentalni faktor (Stepanoff, str. 41.) [11]
- f_1 - omjer površine na lopatici rotora i neto površine oko rotora
- F - omjer slobodne površine središta rotora prema bruto površini oko rotora
- β_1 – kut ulaza fluida u rotor

Prema Stepanoffu, faktor kavitacije se računa prema izrazu

$$K_1 = \frac{6,5}{f_1^2} = \frac{6,5}{1,1^2} = 5,372 \quad (56)$$

dalje slijedi numerički multiplikator za centrifugalne pumpe

$$M = \frac{K_1 \cdot \operatorname{tg} \beta_1}{R_1} = \frac{5,372 \cdot \operatorname{tg} 21,5^\circ}{1,15} = 1,84 \quad (57)$$

„Prilagođena“ usisna specifična brzina se računa prema izrazu

$$S' = \frac{13000}{M} = \frac{13000}{1,84} = 7065,06 \quad (58)$$

$$S = S' \cdot \sqrt{F} = 7065,06 \cdot \sqrt{0,68} = 5825,99 \quad (59)$$

4.10.1. Proračun NPSH_r

Prema Stepanoffu formula za traženi tlak na usisu $NPSH_r$ glasi

$$(NPSH_r)^{0,75} = \frac{n \cdot \sqrt{\frac{Q}{\eta_q}}}{S} \quad (60)$$

Protok Q se u (56) uvrštava u galonima u minuti (gpm).

$$Q = 6,381/s \cdot 15,85 = 101,12 \text{ gpm} \quad (61)$$

$$(NPSH_r)^{0,75} = \frac{2860 \cdot \sqrt{\frac{101,12}{0,959}}}{5825,99} = 5,13 \text{ feet} \quad (62)$$

$$NPSH_r = (5,13)^{\frac{4}{3}} = 8,848 \text{ feet} \quad (63)$$

$$NPSH_r = 8,848 \cdot 0,3048 = 2,66\text{m} \quad (64)$$

Proračunati nužni tlak na usisu $NPSH_r$ odgovara očitanoj tlaku iz teoretskog dijagrama.

4.10.2. Brzina kroz središte rotora

Ključni faktor u hidrauličkom dizajnu je brzina kroz središte rotora jer utječe na performanse rotora, a time ujedno i na performanse pumpe.

$$c_{m1} = \sqrt{\frac{NPSH_r \cdot 2g}{K_1}} = \sqrt{\frac{2,66 \cdot 2 \cdot 9,80665}{5,372}} = 3,12 \text{ m/s} \quad (65)$$

4.10.3. Obodna brzina na ulazu u rotor

Brzina kojom se radni fluid kreće duž ruba rotora pri ulasku u isti naziva se obodna brzina na ulazu u rotor, a računa se prema izrazu

$$u_1 = \frac{K_1 \cdot c_{m1}}{M} = \frac{5,372 \cdot 3,12}{1,84} = 9,10 \text{ m/s} \quad (66)$$

4.10.4. Ulazni promjer rotora

Ulazni promjer rotora mora se pravilno dimenzionirati kako bi se osigurala efikasna i pouzdana hidraulička performansa. Preveliki ulazni promjer može dovesti do gubitka tlaka i učinkovitosti, dok premali promjer može uzrokovati turbulencije, gubitke energije i druge nepoželjne efekte.

$$D_1 = \frac{u_1}{\pi \cdot N} = \frac{9,10}{\pi \cdot 47,67} = 0,06076 \text{ m} = 60,76 \text{ mm} \quad (67)$$

Zaokružuje se na cijeli broj

$$D_1 = 62 \text{ mm} \quad (68)$$

Kod radijalne pumpe promjer ušća mora biti manji od ulaznog promjera D_1

$$D_s < D_1 \quad (69)$$

Proračunato zadovoljava traženi uvjet i odgovara veličinama na nacrtu.

4.10.5. Širina rotora na ulazu

Širina rotora na ulazu (često nazivana i širina lopatice) odnosi se na dimenziju rotora pumpe koja definira širinu površine kroz koju tekućina ulazi u uređaj.

Prema jednadžbi kontinuiteta, širina radnog kola na ulazu iznosi

$$b_1 = \frac{Q_k}{\pi \cdot D_1 \cdot v_{m0}} = \frac{0,00665}{\pi \cdot 0,062 \cdot 2,91} 0,01173\text{m} = 12\text{mm} \quad (70)$$

Širina rotora u ulazu je dobro proračunata i odgovara dimenziji na nacrtu.

4.10.6. Broj lopatica

Broj lopatica označava koliko lopatica ili krakova rotora se proteže od središta rotora prema vanjskom rubu rotora, a odabire se u rasponu

$$z = 4 \div 8 \quad (71)$$

Broj lopatica se usvaja iz postojećeg radioničkog crteža rotora

$$z = 8 \quad (72)$$

4.10.7. Debljina lopatice

Debljina lopatice odnosi se na dimenziju koja označava koliko je materijala prisutno između površina rotora koje dolaze u kontakt sa radnim medijem.

Odabir debljine lopatice nalazi se u rasponu

$$s = 3 \div 10 \quad (73)$$

Debljina lopatice se usvaja iz postojećeg radioničkog crteža rotora

$$s = 4 \text{ mm} \quad (74)$$

4.10.8. Korak lopatice na ulazu

Udaljenost između dvije uzastopne lopatice na ulaznoj strani rotora pumpe naziva se korak lopatice na ulazu, a računa se prema izrazu

$$t_1 = \frac{\pi \cdot D_1}{z} = \frac{\pi \cdot 62}{8} = 24,35\text{mm} \quad (75)$$

4.11. Izlazne veličine rotora

Obično izlazni kut lopatice rotora se nalazi u rasponu

$$\beta_2 = 20^\circ \div 40^\circ \quad (76)$$

pri čemu se niske vrijednosti koriste za pumpe, a visoke vrijednosti za kompresore.

Pretpostavka:

$$\beta_2 = 22,5^\circ \quad (77)$$

Koeficijent hidrauličkog napora se računa prema izrazu

$$\psi = (2,65 \div 2,8) \cdot n_{sq}^{-0,28} \quad (78)$$

$$\psi = 2,8 \cdot 17,82^{-0,28} = 1,25 \quad (79)$$

Debljina momenta traga lopatice slijedi prema jednadžbi

$$\varphi = (0,55 \div 0,68) + 0,6 \cdot \sin \beta_2 \quad (80)$$

$$\varphi = 0,6 + 0,6 \cdot \sin 22,5^\circ = 0,8296 \quad (81)$$

Pretpostavka za sporohodne radijalne pumpe (Slika 32.)

$$D_2 = (2,5 \div 3)D_1 = 2,5 \cdot 62 = 155\text{mm} \quad (82)$$

Pfleidererov faktor klizanja

$$p = 2 \cdot \frac{\psi}{z} \cdot \frac{1}{1 - \frac{D_1^2}{D_2^2}} \quad (83)$$

$$p = 2 \cdot \frac{1,25}{8} \cdot \frac{1}{1 - \frac{62^2}{155^2}} = 0,17 \quad (84)$$

Idealna specifična energija dobave radnog kola

$$Y_{id} = \frac{Y}{\eta_h} = \frac{294,20}{0,8366} = 351,66 \text{ m}^2/\text{s}^2 \quad (85)$$

Teoretska specifična energija dobave iznosi

$$Y_{P_{id}} = Y_{id} \cdot (1 + p) = 351,66 \cdot (1 + 0,17) = 411,44 \text{ m}^2/\text{s}^2 \quad (86)$$

Nastoji se da smanjenje meridionalne komponente brzine duž lopatičnog kanala bude minimalno radi opasnosti od odvajanja graničnog sloja koje može znatno povećati gubitke.

Obično se odnos brzina kreće u granicama

$$v_{m2} = (0,9 \div 1)v_0 \quad (87)$$

$$v_{m2} = 0,9 \cdot v_0 = 0,9 \cdot 2,91 = 2,62 \text{ m/s} \quad (88)$$

4.11.1. Obodna brzina na izlazu

Prema glavnoj jednadžbi turbostrojeva, obodna brzina na izlazu kola mora iznositi

$$u_2 = \frac{v_{m2}}{2 \cdot \operatorname{tg} \beta_2} + \sqrt{\left(\frac{v_{m2}}{2 \cdot \operatorname{tg} \beta_2}\right)^2 + Y_{P_{id}}} \quad (89)$$

$$u_2 = \frac{2,62}{2 \cdot \operatorname{tg} 22,5^\circ} + \sqrt{\left(\frac{2,62}{2 \cdot \operatorname{tg} 22,5^\circ}\right)^2 + 411,44} = 23,69 \text{ m/s} \quad (90)$$

4.11.2. Promjer rotora na izlazu

Promjer rotora na izlazu obično je veći od promjera na ulazu kako bi se omogućilo širenje i usmjeravanje tekućine smanjenim brzinama, a računa se prema izrazu

$$D_2 = \frac{2 \cdot u_2}{\omega} = \frac{2 \cdot u_2}{\frac{n \cdot \pi}{30}} = \frac{2 \cdot 23,69}{\frac{2860 \cdot \pi}{30}} = 0,158 \text{ m} \quad (91)$$

$$D_2 = 158 \text{ mm} \quad (92)$$

Vanjski promjer rotora odgovara promjeru dobivenom pomoću teoretskog dijagrama.

4.11.3. Korak lopatice na izlazu

Korak lopatice na izlazu odnosi se na udaljenost između 2 lopatice na izlaznoj strani rotora.

$$t_2 = \frac{\pi \cdot D_2}{z} = \frac{\pi \cdot 158}{8} = 62,05 \text{ mm} \quad (93)$$

4.11.4. Debljina lopatice u obodnom smjeru na izlazu

Debljina lopatice u obodnom smjeru na izlazu je omjer debljine lopatice i izlaznog kuta lopatice rotora

$$\sigma_2 = \frac{s_2}{\sin\beta_2} = \frac{4}{\sin 22,5^\circ} = 10,45 \text{ mm} \quad (94)$$

Faktor začepjenja na izlazu iznosi

$$k_2 = \frac{t_2}{t_2 - \sigma_2} = \frac{62,05}{62,05 - 10,45} = 1,20 \text{ mm} \quad (95)$$

4.11.5. Širina rotora na izlazu

Širina radnog kola na izlazu odnosi se na dimenziju rotora pumpe koja definira širinu površine kroz koju tekućina izlazi nakon što je prošla kroz lopatice radnog kola.

$$b_2 = \frac{k_2 \cdot Q_k}{\pi \cdot D_2 \cdot v_{m2}} = \frac{1,2 \cdot 0,00665}{\pi \cdot 158 \cdot 2,62} = 0,00613 \text{ m} \quad (96)$$

$$b_2 = 6,5 \text{ mm} \quad (97)$$

Širina rotora na izlazu odgovara dimenziji na postojećem nacrtu.

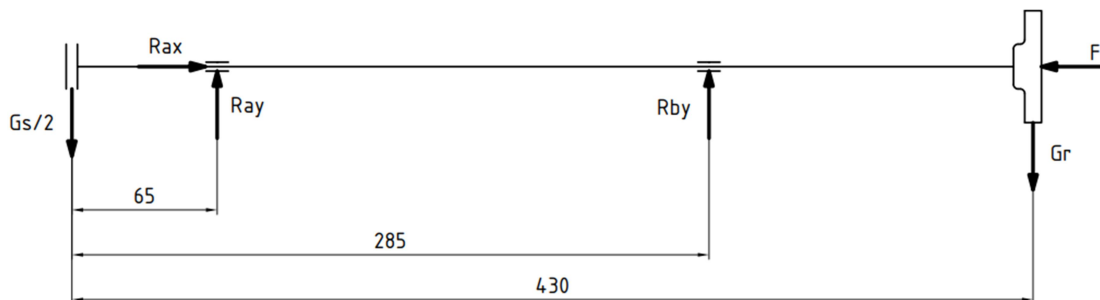
5. PRORAČUN VRATILA

Proračun vratila pumpe je važan korak u dizajniranju i analiziranju hidrauličkih sistema. Vratilo pumpe je osnovna komponenta koja prenosi mehaničku energiju motora na radni medij koji se pumpom transportira. Proračun vratila pumpe obuhvaća analizu mehaničkih sila i opterećenja kojima je vratilo izloženo tokom rada. Pravilno dimenzionirano vratilo osigurava stabilan rad pumpe i minimizira rizik od kvarova, lomova ili drugih mehaničkih problema. Ovo je ključno kako bi se osigurala sigurnost operatera i spriječilo oštećenje opreme.

5.1. Reakcije u osloncima

Reakcije u osloncima su sile koje se javljaju kao odgovor na primijenjena opterećenja na vratilo kako bi se održala ravnoteža i omogućio rotacijski pokret vratila.

Na vratilo pumpe u vertikalnoj ravnini djeluju spojka i rotor svojom masom, pojednostavljeno promatrano, u središtu spojke i središtu rotora. Aksijalna sila koja djeluje na rotor je sila radnog medija, a cijeli sustav se dovodi u ravnotežno stanje preko 2 ležaja (Slika 30.).



Slika 30. Reakcije u osloncima. [12]

Ulazni podaci za proračun vratila (Tablica 9.) su izvučeni iz kataloga proizvodnog programa elastičnih spojki te radioničkog crteža rotora za materijal ČL. 4572 prema tehničkim uvjetima.

Tablica 9. Ulazni podaci za proračun vratila.

Masa spojke	m_s	9	kg
Masa rotora	m_r	3,1	kg

Prvi korak u proračunu je odrediti opterećenja na vratilo iz dostupnih masa strojnih dijelova.

$$G_s = m_s \cdot g = 9 \cdot 9,80665 = 88,26 \text{ N} \quad (98)$$

$$G_r = m_r \cdot g = 3,1 \cdot 9,80665 = 30,40 \text{ N} \quad (99)$$

Nakon dobivanja opterećenja koja djeluju na vratilo, potrebno je dobiti reakcije u osloncima kako bi vratilo bilo u ravnotežnom stanju.

Reakcija u osloncu A za vertikalne komponente se dobije pomoću sljedeće relacije:

$$\Sigma F_y = 0 \rightarrow -\frac{G_s}{2} + R_{ay} + R_{by} - G_r = 0 \quad (100)$$

$$R_{ay} = \frac{G_s}{2} + G_r - R_{by} \quad (101)$$

Sile u aksijalnom položaju na os vratila su

$$\Sigma F_x = 0 \rightarrow R_{ax} - F = 0 \rightarrow F = R_{ax} \quad (102)$$

Kako bi se izračunale reakcije u osloncima, potrebno je izračunati moment oko odabrane točke.

$$\Sigma M_r = 0 \rightarrow \frac{G_s}{2} \cdot 430 - R_{ay} \cdot (430 - 65) - R_{by} \cdot (430 - 285) = 0 \quad (103)$$

Uvrštavanjem jednadžbe (101) u jednadžbu (103) dobije se sljedeće:

$$\frac{G_s}{2} \cdot 430 - \left(\frac{G_s}{2} + G_r - R_{by}\right) \cdot (430 - 65) - R_{by} \cdot (430 - 285) = 0 \quad (104)$$

Daljim sređivanjem formule dolazi se do pojednostavljenog izraza

$$R_{by} = -\frac{\frac{G_s}{2} \cdot 65 - G_r \cdot 365}{220} = -\frac{\frac{88,26}{2} \cdot 65 - 30,40 \cdot 365}{220} \quad (105)$$

Iz čega slijedi

$$R_{by} = 37,40 \text{ N} \quad (106)$$

Uvrštavanjem (106) u (101) dobije se

$$R_{ay} = \frac{G_s}{2} + G_r - R_{by} = \frac{88,26}{2} + 30,40 - 37,40 \quad (107)$$

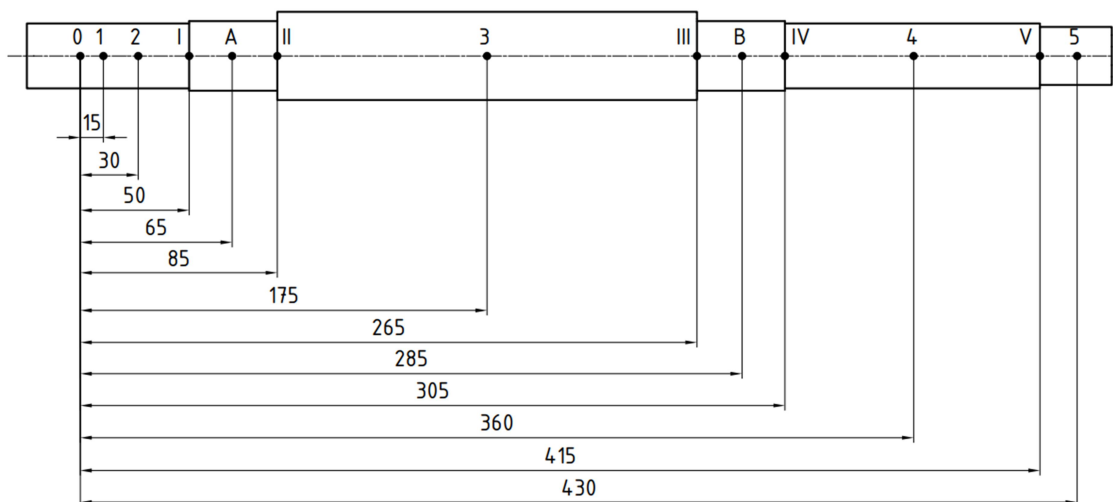
$$R_{ay} = 37,13 \text{ N} \quad (108)$$

5.2. Momenti savijanja

Na vratilo djeluju pripadajuće sile koje rezultiraju određenim momentima savijanja.

Momenti savijanja su bitni kod određivanja promjera vratila, odnosno izrade idealnog vratila.

Za dobivanje momenata savijanja, potrebno je odrediti udaljenosti na kojima će se proračunavati momenti (Slika 31.).



Slika 31. Udaljenosti za momente savijanja. [12]

Momenti savijanja prema slici 35. i slici 36. iznose:

$$\Sigma M_0 = 0 \rightarrow M_0 = \frac{G_s}{2} \cdot 0 = 0 \text{ Nmm} \quad (109)$$

$$\Sigma M_1 = 0 \rightarrow M_1 = \frac{G_s}{2} \cdot 15 = \frac{88,26}{2} \cdot 15 = 661,95 \text{ Nmm} \quad (110)$$

$$\Sigma M_2 = 0 \rightarrow M_2 = \frac{G_s}{2} \cdot 30 = \frac{88,26}{2} \cdot 30 = 1323,90 \text{ Nmm} \quad (111)$$

$$\Sigma M_I = 0 \rightarrow M_I = \frac{G_s}{2} \cdot 50 = \frac{88,26}{2} \cdot 50 = 2206,50 \text{ Nmm} \quad (112)$$

$$\Sigma M_A = 0 \rightarrow M_A = \frac{G_s}{2} \cdot 65 - R_{ay} \cdot 0 = \frac{88,26}{2} \cdot 65 = 2868,45 \text{ Nmm} \quad (113)$$

$$\begin{aligned} \Sigma M_{II} = 0 \rightarrow M_{II} &= \frac{G_s}{2} \cdot 85 - R_{ay} \cdot (85 - 65) = \frac{88,26}{2} \cdot 85 - 37,13 \cdot 20 \\ &= 2868,45 \text{ Nmm} \end{aligned} \quad (114)$$

$$\begin{aligned} \Sigma M_3 = 0 \rightarrow M_3 &= \frac{G_s}{2} \cdot 175 - R_{ay} \cdot (175 - 65) = \frac{88,26}{2} \cdot 175 - 37,13 \cdot 110 \\ &= 3638,27 \text{ Nmm} \end{aligned} \quad (115)$$

$$\begin{aligned} \Sigma M_{III} = 0 \rightarrow M_{III} &= \frac{G_s}{2} \cdot 265 - R_{ay} \cdot (265 - 65) \\ &= \frac{88,26}{2} \cdot 265 - 37,13 \cdot 200 = 4268,12 \text{ Nmm} \end{aligned} \quad (116)$$

$$\begin{aligned}\Sigma M_B = 0 \rightarrow M_B &= \frac{G_s}{2} \cdot 285 - R_{ay} \cdot (285 - 65) - R_{by} \cdot 0 \\ &= \frac{88,26}{2} \cdot 285 - 37,13 \cdot 220 = 4408,09 \text{ Nmm}\end{aligned}\quad (117)$$

$$\begin{aligned}\Sigma M_{IV} = 0 \rightarrow M_{IV} &= \frac{G_s}{2} \cdot 305 - R_{ay} \cdot (305 - 65) - R_{by} \cdot (305 - 285) \\ &= \frac{88,26}{2} \cdot 305 - 37,13 \cdot 240 - 37,40 \cdot 20 = 3800,08 \text{ Nmm}\end{aligned}\quad (118)$$

$$\begin{aligned}\Sigma M_4 = 0 \rightarrow M_4 &= \frac{G_s}{2} \cdot 360 - R_{ay} \cdot (360 - 65) - R_{by} \cdot (360 - 285) \\ &= \frac{88,26}{2} \cdot 360 - 37,13 \cdot 295 - 37,40 \cdot 75 = 2128,04 \text{ Nmm}\end{aligned}\quad (119)$$

$$\begin{aligned}\Sigma M_V = 0 \rightarrow M_V &= \frac{G_s}{2} \cdot 415 - R_{ay} \cdot (415 - 65) - R_{by} \cdot (415 - 285) \\ &= \frac{88,26}{2} \cdot 415 - 37,13 \cdot 350 - 37,40 \cdot 130 = 456,01 \text{ Nmm}\end{aligned}\quad (120)$$

$$\begin{aligned}\Sigma M_5 = 0 \rightarrow M_5 &= \frac{G_s}{2} \cdot 430 - R_{ay} \cdot (430 - 65) - R_{by} \cdot (430 - 285) \\ &= \frac{88,26}{2} \cdot 430 - 37,13 \cdot 365 - 37,40 \cdot 145 = 0 \text{ Nmm}\end{aligned}\quad (121)$$

5.3. Određivanje minimalnog promjera vratila

Budući da su vratila rotacijska tijela, odnosno prenose okretni moment, opterećena su i na uvijanje. U najvećem broju slučajeva, okretni moment ne prolazi cijelom duljinom vratila. Dovodi se preko pogonskog strojnog dijela (npr. remenica), a odvodi preko drugih strojnih dijelova (npr. zupčanik). U ovom slučaju vratilo cijelom duljinom prenosi okretni moment jer je ulazni strojni dio spojka koja je smještena na jednom kraju vratila, a odvodi se preko rotora koji je smješten na drugom kraju vratila. Na temelju pretpostavke da se vratilo okreće stalnom brzinom vrtnje, moment uvijanja ima stalnu vrijednost i smjer.

Pogonski okretni moment se računa prema izrazu

$$T = \frac{P}{2\pi \cdot n} = \frac{5500}{2\pi \cdot \frac{2860}{60}} \cdot 1000 = 18\,364,03 \text{ Nmm}\quad (122)$$

gdje je:

T - pogonski okretni moment [Nmm]

P - snaga elektromotora [W]

n - brzina vrtnje [min^{-1}]

Iz dobivenih podataka, može se zaključiti da je savijanje praktično beznačajno u odnosu na uvijanje. Da bi se dobio promjer vratila u kritičnom presjeku (najveće savijanje), potrebno je izračunati reducirani moment za navedeni presjek. Za proračun vratila koristi se materijal najnižih mehaničkih svojstava jer se izrađuje od različitih materijala, ovisno o vrsti medija.

$$M_{red_B} = \sqrt{M_B^2 + 0,75 \cdot (\alpha_0 \cdot T)^2} = \sqrt{4408,09^2 + 0,75 \cdot (0,69 \cdot 18\,634,03)^2} = 11\,696,42 \text{ Nmm} \quad (123)$$

Za čelik Č.0460 [10]

$$\alpha_0 = \frac{\sigma_{f_DN}}{1,73 \cdot \tau_{t_DI}} = \frac{190}{1,73 \cdot 160} = 0,69 \quad (124)$$

gdje je

α_0 – faktor čvrstoće

σ_{f_DN} – promjenjiva trajna čvrstoća na savijanje (dinamički naizmjenično) [N/mm²]

τ_{t_DI} – promjenjiva trajna čvrstoća na uvijanje (dinamički istosmjerno) [N/mm²]

Prema Deckeru (t.72), dopušteno naprezanje za materijal [10]

$$\sigma_{dop} = 30 - 60 \text{ N/mm}^2 \quad (125)$$

Iz razloga što se vratilo pumpe izrađuje iz više različitih materijala koji ovise o radnom fluidu koji pumpa transportira, odabire se dopušteno naprezanje na savijanje od materijala sa najnižom dopuštenom granicom na savijanje – Č.0460 [10].

Odabrano: $\sigma_{dop} = 30 \text{ N/mm}^2$

$$d_{B_min} = \sqrt[3]{\frac{M_{red_B}}{0,1 \cdot \sigma_{dop}}} = \sqrt[3]{\frac{11\,696,42}{0,1 \cdot 30}} = 15,74 \text{ mm} \quad (126)$$

Zbog činjenice da je uvijanje dominantno u odnosu na savijanje, potrebno je provjeriti minimalni dopušteni promjer u odnosu na uvijanje.

Odabire se dopušteno naprezanje na uvijanje od materijala sa najnižom dopuštenom granicom na uvijanje.

Prema Deckeru (t.72), dopušteno naprezanje na uvijanje za Č.0460 se nalazi u rasponu [10]

$$\tau_{dop} = 12 \div 18 \text{ MPa} \quad (127)$$

Odabrano: $\tau_{dop} = 12 \text{ N/mm}^2$

$$d_{min} = \sqrt[3]{\frac{16 \cdot T}{\pi \cdot \tau_{dop}}} = \sqrt[3]{\frac{16 \cdot 18,364}{\pi \cdot 12 \cdot 10^6}} = 0,01983 \text{ m} \quad (128)$$

$$d_{min} = 19,83 \text{ mm} \quad (129)$$

Iz priloženih proračuna može zaključiti da minimalni promjer duž vratila gdje nema utora za klin mora iznositi $d_{min} = 19,83\text{mm}$ kako je dobiveno proračunom na uvijanje. Osiguranje protiv uzdužnih pomicanja osovine odradit će se stupnjevanjem vratila.

5.4. Stupnjevanje vratila

U kritičnim presjecima prema slici 36. određeni su sljedeći promjeri:

Presjek 5 – definiran proračunom minimalnog vratila. Zbog utora za klin potrebno povećati 2mm.

$$d_5 \geq d_{min} + 2 \text{ mm} = 19,83 + 2 = 21,83 \text{ mm} \quad (130)$$

Odabrano: $d_5 = 25\text{mm}$

Presjeci A i B - mjesta gdje dolaze ležajevi. Odabran ležaj prvog većeg standardnog promjera u odnosu na promjer vratila kod rotora.

$$d_A = d_B = 30 \text{ mm} \quad (131)$$

Presjek 3 – promjer na koji se ležajevi oslanjaju

$$d_3 = 1,25 \cdot d_A = 1,25 \cdot 30 = 37,5 \text{ mm} \quad (132)$$

Odabrano: $d_3 = 38 \text{ mm}$

Presjek 0 – mjesto gdje dolazi elastična spojka. Odabran preporučeni promjer za spojku koji je ujedno manji od d_A , a veći od $d_{min} + 2\text{mm}$.

$$21,83 < d_0 < 30 \quad (133)$$

Odabrano: $d_0 = 28 \text{ mm}$

Za čelik Č. 4570 od kojeg se u ovom slučaju izrađuje vratilo, veličine promjera su predimenzionirane. Međutim, zbog jednostavnosti proizvodnje i korištenja iste konstrukcije vratila za izradu od različitih materijala, vratilo je dimenzionirano prema najnižim mehaničkim svojstvima. Razlog takve konstrukcije je da se isto vratilo za isti model pumpe može izraditi od bilo kojeg materijala za vratilo. Materijal od kojeg se izrađuje vratilo ovisi zahtjevima kupca i agresivnosti radnog medija koji se mora transportirati prilikom rada pumpe.

5.5. Provjera veličine promjera

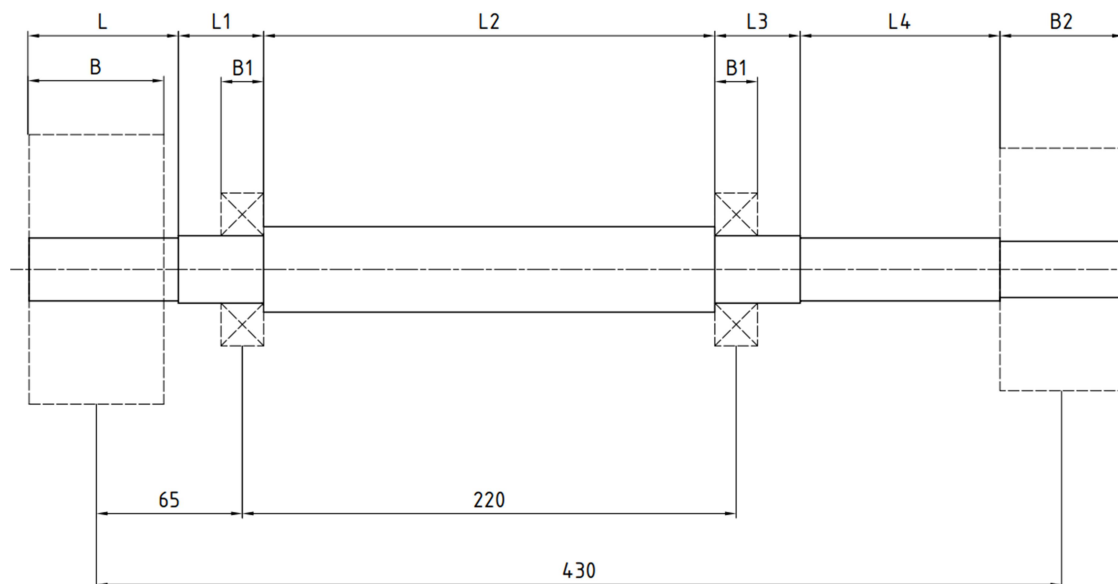
Potrebno je provjeriti određene veličine promjera jesu li u dopuštenim granicama prema uvijanju. Dovoljno je provjeriti najmanji presjek iz razloga što je uvijanje jednoliko kroz cijelu dužinu vratila. Ukoliko presjek sa najmanjim promjerom vratila zadovoljava uvjet, zadovoljavaju i svi veći presjeci.

$$\tau = \frac{T}{W_p} = \frac{T}{0,2 \cdot d^3} = \frac{18\,364,03}{0,2 \cdot 25^3} = 5,88 < 12 \quad (134)$$

Vratilo kod najmanjeg presjeka je u dozvoljenim granicama i dobro je dimenzionirano..

5.6. Ukupna dužina vratila

Kako bi se odredila ukupna dužina vratila (Slika 32.), koristit će se veličine dostupnih strojnih dijelova koje nalaze na vratilu.



Slika 32. Ugradbena dužina vratila. [11]

Vrijednosti širina standardnih strojnih dijelova koji se koriste u konstrukciji pumpe su sljedeći

B – širina spojke ES-5 = 60 mm [8]

B_1 – širina ležaja SKF 6306 = 19 mm [13]

B_2 – širina rotora = 55 mm [8]

Dužine vratila za stupnjevanje prema slici 32. su sljedeće

$$L_1 = L_3 = 2 \cdot B_1 = 2 \cdot 19 = 38 \text{ mm} \quad (135)$$

$$L = 65 + \frac{B}{2} + \frac{B_1}{2} - L_1 = 65 + \frac{60}{2} + \frac{19}{2} - 38 = 66,5 \text{ mm} \quad (136)$$

$$L_2 = 220 - 2 \cdot \frac{B_1}{2} = 220 - B_1 = 220 - 19 = 201 \text{ mm} \quad (137)$$

$$L_4 = 430 - \frac{B_2}{2} - L_3 + \frac{B_1}{2} - 220 - 65 = 430 - \frac{55}{2} - 38 + \frac{19}{2} - 220 - 65 \quad (138)$$

$$L_4 = 89 \text{ mm}$$

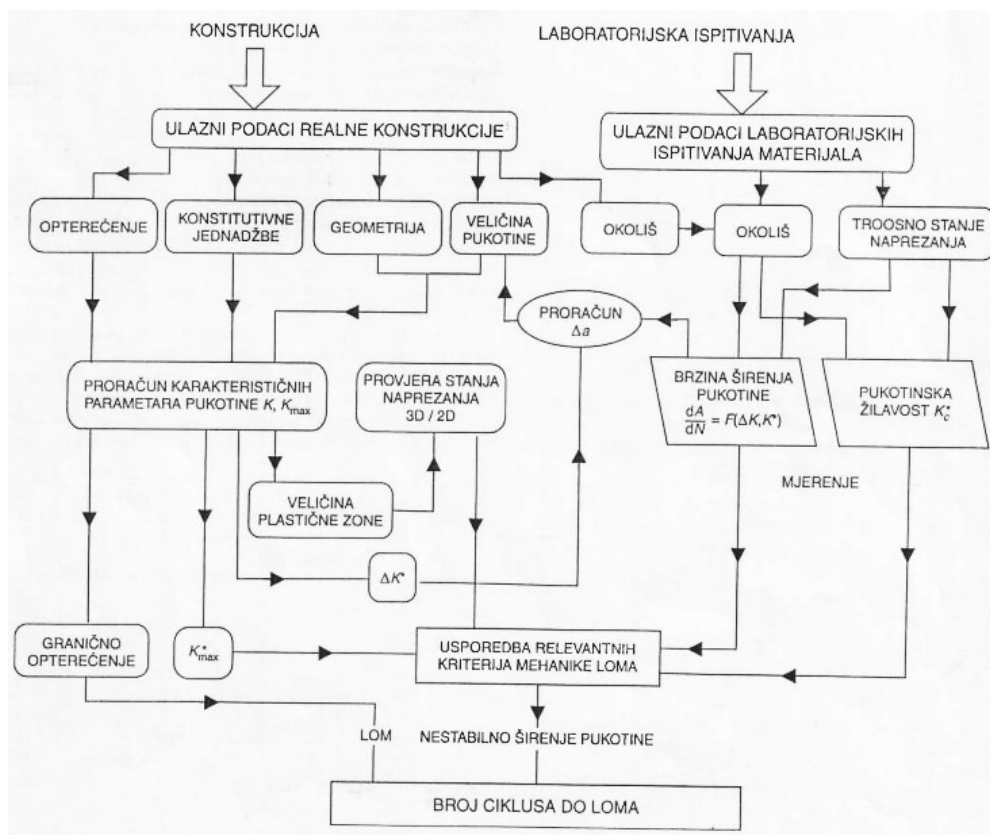
Iz čega slijedi da je ukupna duljina vratila jednaka

$$\begin{aligned} L_{uk} &= L + L_1 + L_2 + L_3 + L_4 + B_2 = 66,5 + 38 + 201 + 38 + 89 + 55 \\ L_{uk} &= 487,5 \text{ mm} \end{aligned} \quad (139)$$

6. MEHANIKA LOMA

Mehanika loma proučava razvoj pukotine, njezino nastajanje i širenje te u konačnici lom. Ona obuhvaća i dio nauke o čvrstoći koja se odnosi na završnu fazu procesa deformiranja pod djelovanjem opterećenja. Klasični pristup nauke o čvrstoći uzima u obzir činjenicu da naprezanja u blizini provrta, utora i sličnih geometrijskih diskontinuiteta mogu prijeći granicu tečenja, gdje se pretpostavlja da će se materijal jednostavno plastično deformirati te da će nastati preraspodjela naprezanja. To često nije točno, jer kod mnogih materijala ne dolazi do preraspodjele naprezanja. Kad se oko pukotina u takvom materijalu pojave velike koncentracije naprezanja, nastaje nestabilno širenje pukotine koje može prouzročiti lom i kod veličina naprezanja mnogo manjih od granice tečenja materijala.

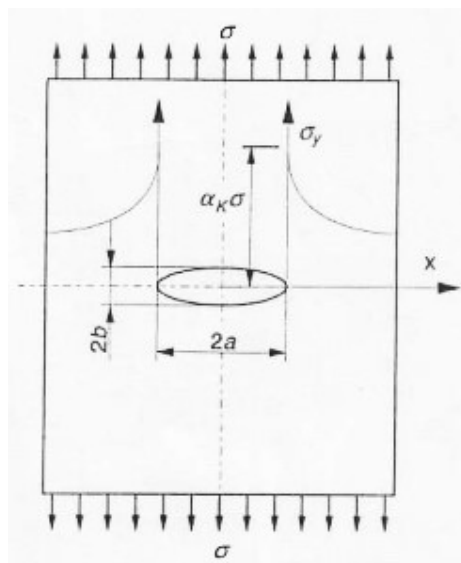
Takvi bi se lomovi mogli izbjeći kad bi sve kritične pukotine mogle biti otkrivene (Slika 33.) Iskustvo, međutim, pokazuje da se neke pukotine ne mogu otkriti čak ni s pomoću najosjetljivijih metoda ispitivanja. [14]



Slika 33. Postupak provjere konstrukcije. [14]

6.1. Koncentracije naprezanja oko pukotina

Iniciranje pukotine nastaje pod djelovanjem dinamičkih naprezanja i najčešće započinje na mjestima maksimalnih naprezanja. To su također i mjesta postojećih pogrešaka (mehaničkih oštećenja, uključaka, pora i sl.). Pukotine djeluju kao mjesta gdje se naprezanja koncentriraju i uzrokuju porast naprezanja u dijelu blizu vrha pukotine. Kao jednostavan primjer, razmotrimo slučaj eliptične pukotine u središtu beskonačne ploče (Slika 34.).



Slika 34. Koncentracija naprezanja oko eliptičnog otvora. [14]

Teorijska vrijednost naprezanja na vrhu elipse dana je kao

$$\sigma_{max} = \alpha_k \cdot \sigma = \left(1 + \frac{2a}{b}\right) \cdot \sigma = \left(1 + 2 \sqrt{\frac{a}{\rho}}\right) \cdot \sigma \quad (140)$$

gdje je

σ_{max} – maksimalno naprezanje [MPa]

α_k – faktor koncentracije naprezanja

σ – nominalno naprezanje [MPa]

ρ – polumjer zakrivljenosti elipse [mm]

a – velika poluos elipse [mm]

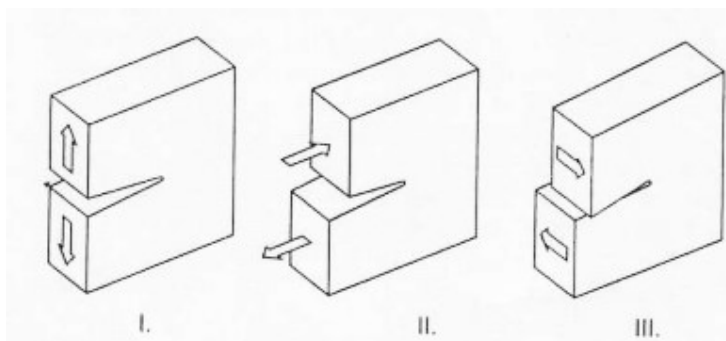
b – mala poluos elipse [mm]

Kako se radijus vrha pukotine približava nuli, teoretsko naprezanje se približava beskonačnosti. Ovo beskonačno naprezanje nije fizički moguće. Umjesto toga, naprezanje se raspoređuje po okolnom materijalu, što rezultira plastičnom deformacijom u materijalu na određenoj udaljenosti od vrha pukotine. Plastična deformacija je oblik deformacije koji se događa kada materijal podvrgnut vanjskim silama ili naprezanjima počne mijenjati oblik bez povratka na svoj prvobitni oblik nakon uklanjanja opterećenja. Plastična deformacija uzrokuje otupljenje vrha pukotine što povećava radijus zakrivljenosti i vraća naprezanja na konačne razine. Može se zaključiti da će kod elipse koja se oblikom približava pukotini naprezanje u tjemenu elipse poprimiti beskonačnu veličinu i pri konačnoj veličini naprezanja σ , što bi dovelo do trenutnog loma elastično deformirane ploče.

6.2. Vrste pukotina

Pukotine bitno utječu na raspodjelu naprezanja u elastičnom tijelu. Posebno je važno odrediti stanje naprezanja oko vrška pukotine, budući da u toj okolini postoje velike deformacije, iznad granice elastičnosti. Bez obzira kakav je lom i kakva je površina pukotine, moguće je spomenuti tri osnovna oblika otvaranja pukotine (Slika 35.)

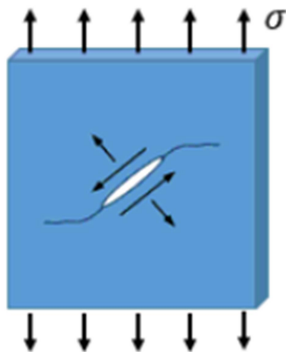
- Odcjepni oblik (I)
- Smični oblik (II)
- Vijčani oblik (III)



Slika 35. Oblici otvaranja pukotine. [14]

Gornja slika (Slika 40.) prikazuje tri primarna načina opterećenja pukotine. Način I naziva se načinom otvaranja i uključuje vlačno naprezanje koje razdvaja površine pukotine. Način II je način klizanja i uključuje posmično naprezanje koje klizi po plohama pukotine u smjeru

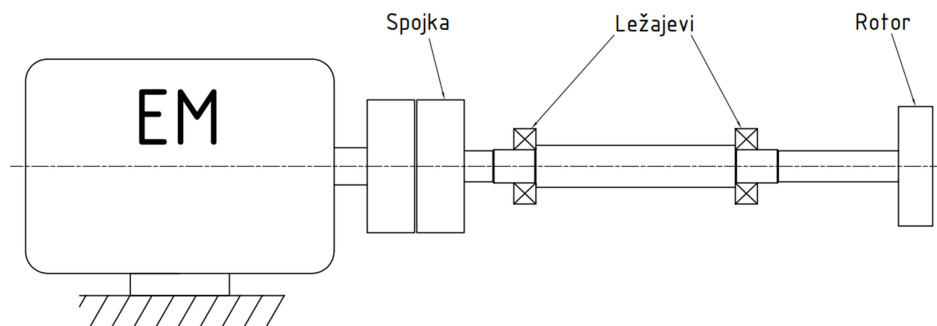
paralelnom s primarnom dimenzijom pukotine. Način III je način kidanja i uključuje posmično naprezanje koje klizi po plohama pukotine u smjeru okomitom na primarnu dimenziju pukotine. Inženjerska analiza gotovo isključivo uzima u obzir oblik I jer je to najgora situacija i ujedno je i najčešća. Pukotine obično rastu u obliku I, ali u slučaju da pukotina ne započne rasti u obliku I, pretvorit će se u oblik I, kao što je prikazano na donjoj slici (Slika 36.).



Slika 36. Odcjepni oblik pukotine u radu. [15]

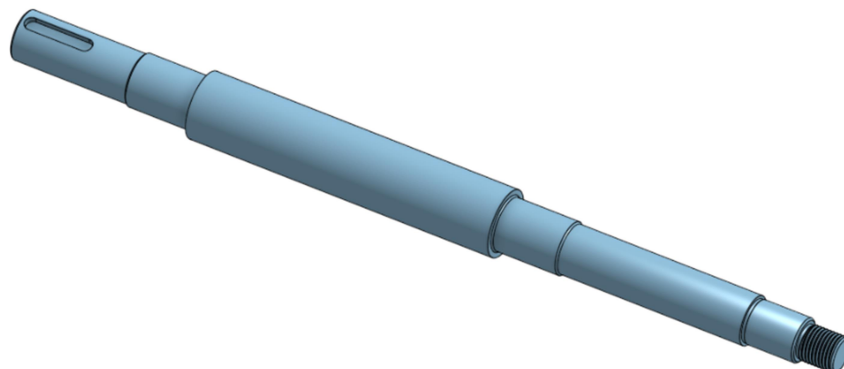
6.3. Analiza pukotine na vratilu

U ovoj analizi će se istražiti kritična pozicija pukotine na vratilu. Analiza će se provesti u inženjerskom softveru Ansys. Ansys, između ostalog, omogućuje inženjerima da simuliraju ponašanje pukotina pod raznim uvjetima opterećenja. Ova analiza omogućuje bolje razumijevanje kritičnih točaka gdje se pukotine mogu širiti te kako to može utjecati na cjelokupno ponašanje konstrukcije. Vratilo je izrađeno od čelika Č.4570 koje je sa jedne strane spojeno elastičnom spojkom ES-5 sa elektromotorom jačine $P=5,5$ kW, a na drugoj strani se nalazi radno kolo pumpe (Slika 37.). Vratilo mora prenositi moment $T=18\ 364$ Nmm.



Slika 37. Vratilo u sklopu. [12]

Vratilo prvo treba izraditi u 3D modelu prema radioničkom crtežu. Modeliranje vratila je izrađeno u studentskoj verziji programa za modeliranje Onshape (Slika 38.).



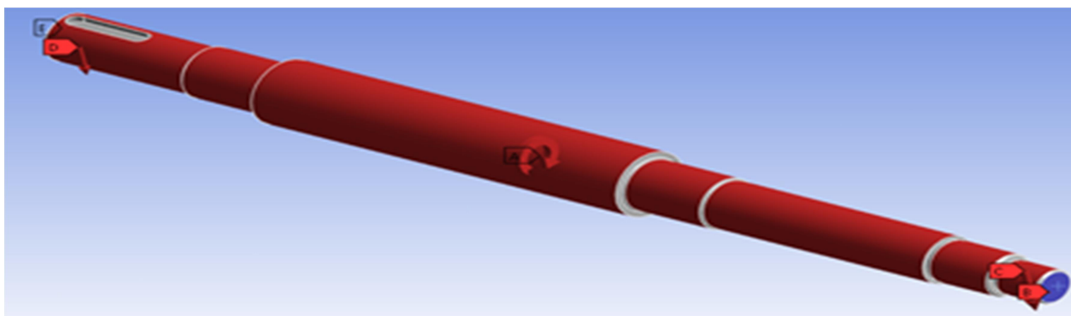
Slika 38. Vratilo pumpe. [12]

Nakon izrade vratila u 3D obliku, potrebno je model prebaciti u Ansys kako bi se mogla provesti analiza vratila (Slika 39.). Za analizu u Ansys-u je uklonjen navoj na kraju vratila koji služi za učvršćivanje rotora iz razloga što je premalena površina svakog navoja te program ne može napraviti „mesh“ kako bi se moglo analizirati vratilo.



Slika 39. Vratilo pumpe za analizu u Ansys-u. [12]

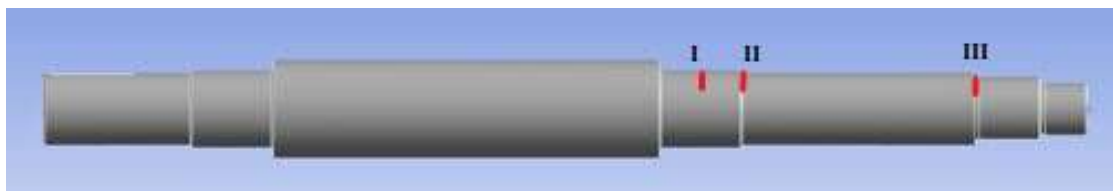
Nakon ubacivanja modela u Ansys, potrebno je dodijeliti materijal i opterećenja na vratilu (Slika 40.). Materijal vratila je Č.4570, odnosno u Ansys-u je dodijeljen „Stainless steel“, a opterećenja su dodijeljena prema proračunu vratila.



Slika 40. Opterećenje vratila. [12]

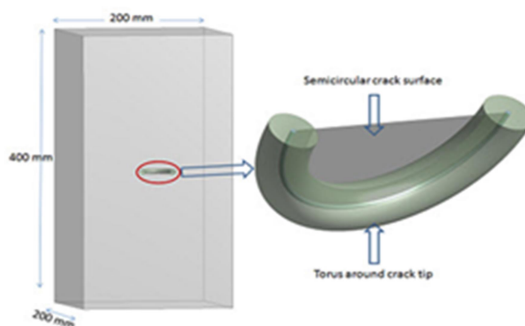
6.3.1. Određivanje pukotine

Kako bi se odredila kritična pozicija i kritična veličina pukotine, korištena je analiza na 3 različita mjesta na vratilu (Slika 41.). Prvo mjesto analize označeno sa pozicijom I je mjesto odmah do ležaja. Mjesto označeno sa pozicijom II je mjesto na prijelazu sa većeg promjera vratila na manji promjer. Pozicija III označava mjesto pukotine ispod rotora, na prijelazu sa većeg promjera na manji kod utora za pero.



Slika 41. Pozicije pukotina za analizu. [12]

Za analizu vratila korištena je polueliptična pukotina čija je shema prikazana na slici ispod (Slika 42.).



Slika 42. Shema polueliptične pukotine. [16]

Uvjet širenja inicijalne pukotine glasi

$$K_I \geq K_{IC} \quad (141)$$

gdje je

K_I – koeficijent intenziteta naprezanja

K_{IC} – kritična vrijednost koeficijenta intenziteta

K_{IC} vrijednost ovisi o geometriji dijela, nominalnom naprezanju, duljini i poziciji pukotine. U ovom slučaju, uzeta je vrijednost $2\text{Mpa}\sqrt{\text{mm}}$.

Iz razloga što Ansys studentska verzija ima svoja ograničenja, izvršit će se analiza za 4 veličine pukotine te odrediti koja od navedenih je kritična za koju poziciju na vratilu u trajanju od 1 sekunde. Navedenom analizom odredit će se i kritična pozicija na vratilu. Ukoliko se koristi veći broj podkoraka u proračunu, dobivaju se precizniji rezultati no to znatno povećava vrijeme računanja. Iz navedenog razloga će se kod manjih pukotina koristiti 1 korak u računanju, a kod većih pukotina 3 podkoraka. Dimenzije pukotine koje će se analizirati na svakoj od pozicija sadržane su u tablici ispod (Tablica 10.).

Tablica 10. Dimenzije pukotina za analizu.

	Slučaj 1	Slučaj 2	Slučaj 3	Slučaj 4
Veliki radijus	1	2	3	7
Mali radijus	1	2	3	5
Radijus najveće konture	1	1	1	3

6.3.1.1. Pozicija I

Pozicija prve pukotine, odnosno pozicija I se nalazi odmah do ležaja B na udaljenosti od $x_1 = 325\text{mm}$ od lijeve strane vratila (Slika 43.). Dimenzija pukotine se za svaki slučaj postepeno povećava kako bi se mogla uočiti razlika i početak širenja pukotine. U nastavku su prikazane veličine širenja za svaki slučaj zasebno.



Slika 43. Pozicija pukotine I. [12]

Nakon proračuna za slučaj 1 sa zadanom pukotinom je vidljivo da se ona nije proširila. U ovom slučaju veći broj podkoraka u proračunu ne bi dao preciznije rješenje jer na kraju djelovanja opterećenja pukotina ostaje nepromijenjena (Slika 44.).

Time [s]	Crack Extension Probe [mm]
1 1,	0,

Slika 44. Proširenje pukotine I.1. [12]

Za slučaj 2 kod blago povećane pukotine situacija ostaje nepromijenjena (Slika 45.).

	Time [s]	<input checked="" type="checkbox"/> Crack Extension Probe [mm]
1	1,	0,

Slika 45. Proširenje pukotine I.2. [12]

Za slučaj 3 pukotina se nakon djelovanja opterećenja također nije povećala (Slika 46.).

	Time [s]	<input checked="" type="checkbox"/> Crack Extension Probe [mm]
1	0,33333	0,
2	0,66667	0,
3	1,	0,

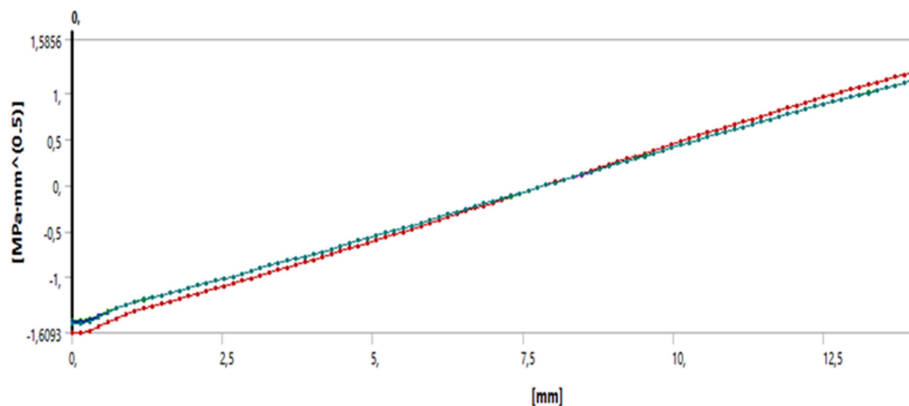
Slika 46. Proširenje pukotine I.3. [12]

Najveća pukotina koja se analizira u ovom radu također se nije počela širiti (Slika 47.).

	Time [s]	<input checked="" type="checkbox"/> Crack Extension Probe [mm]
1	0,33333	0,
2	0,66667	0,
3	1,	0,

Slika 47. Proširenje pukotine I.4. [12]

Iz dijagrama se može uočiti da faktor intenziteta naprezanja ne prelazi kritičnu granicu od $2MPa\sqrt{mm}$ u slučaju 4. i zbog toga ne uočavamo širenje pukotine (Dijagram 1.). Može se zaključiti da je pozicija I sigurna za analizirane veličine pukotina.



Dijagram 1. Koeficijent intenziteta naprezanja za slučaj I.4. [12]

6.3.1.2. Pozicija II

Pozicija druge pukotine, odnosno pozicija II se nalazi na samom prijelazu sa vratila većeg promjera na manji promjer. Udaljenost od lijeve strane vratila iznosi $x_2 = 344\text{mm}$ (Slika 48.).



Slika 48. Pozicija pukotine II. [12]

Kao i za poziciju I, analizirat će se svaki slučaj zasebno. Širenje pukotine za svaki od slučajeva slijedi u nastavku. Kao i u slučaju I.1., pukotina ostaje nepromijenjena (Slika 49.).

	Time [s]	<input checked="" type="checkbox"/> Crack Extension Probe [mm]
1	1,	0,

Slika 49. Proširenje pukotine II.1. [12]

Kod blago povećane pukotine (slučaj 2.), pukotina ostaje nepromijenjena. (Slika 50.).

	Time [s]	<input checked="" type="checkbox"/> Crack Extension Probe [mm]
1	1,	0,

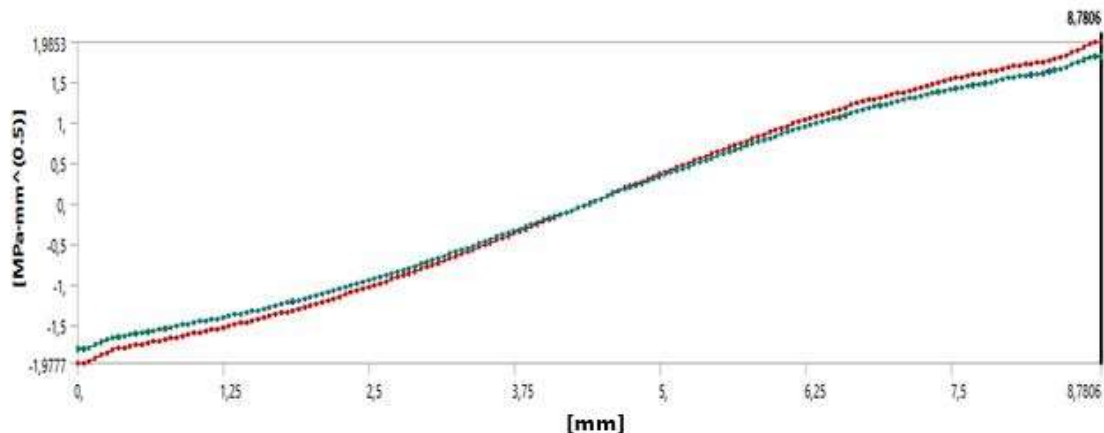
Slika 50. Proširenje pukotine II.2. [12]

Kod treće iteracije povećanja pukotine, vidljivo je blago širenje (Slika 51.). Povećanjem radijusa elipse za dodatnih $r = 1\text{mm}$ u odnosu na slučaj 2., prešli smo u kritično područje. U kontinuiranom radu pumpe bi se inicijalna pukotina ove veličine nastavila širiti.

	Time [s]	<input checked="" type="checkbox"/> Crack Extension Probe [mm]
1	0,33333	0,
2	0,66667	0,
3	1,	0,12843

Slika 51. Proširenje pukotine II.3. [12]

Veličina pukotine za slučaj 3 je kritična veličina za početak širenja na zadanoj poziciji na vratilu. Trenutak kada se koeficijent naprezanja približava kritičnoj vrijednosti prikazan je u dijagramu ispod (Dijagram 2.).



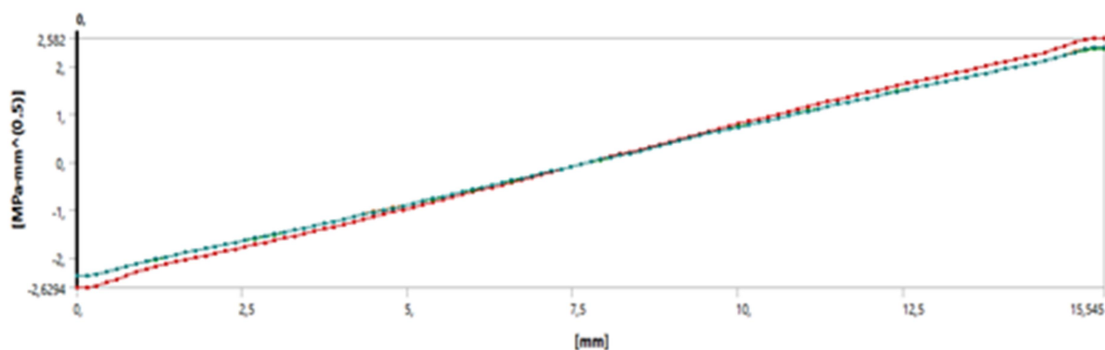
Dijagram 2. Koeficijent intenziteta naprezanja za slučaj II.3. [12]

Daljim povećanjem pukotine doznajemo da se pukotina naglije širi (Slika 52.).

	Time [s]	<input checked="" type="checkbox"/> Crack Extension Probe [mm]
1	0,33333	0,
2	0,66667	0,
3	1,	0,40112

Slika 52. Proširenje pukotine II.4. [12]

Na dijagramu ispod je vidljivo da je koeficijent naprezanja prešao kritičnu vrijednost i iz tog razloga slijedi ozbiljnije širenje pukotine od gotovo 0,5mm u samo 1 sekundi (Dijagram 3.).



Dijagram 3. Koeficijent intenziteta naprezanja za slučaj II.4. [12]

6.3.1.3. Pozicija III

Pozicija treće pukotine, odnosno pozicija III se nalazi na idućem mjestu stupnjevanja vratila. Na navedeni promjer dolazi rotor te se na vratilu nalazi utor za pero. Na cijelo vratilo dominantno djeluje moment uvijanja te zbog navedenih razloga upravo na poziciji III se očekuju kritične veličine pukotine. Udaljenost od lijeve strane vratila iznosi $x_3 = 433\text{mm}$ (Slika 53.).



Slika 53. Pozicija pukotine III. [12]

Kao i na prethodne dvije pozicije, može se uočiti da za slučaj 1 ne dolazi do širenja pukotine. (Slika 54.).

	Time [s]	<input checked="" type="checkbox"/> Crack Extension Probe [mm]
1	1,	0,

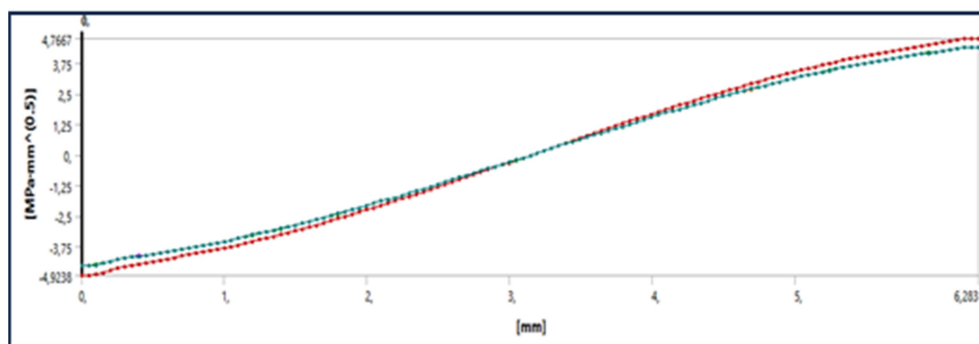
Slika 54. Proširenje pukotine III.1. [12]

Za slučaj 2, prvi puta dolazi do širenja pukotine (Slika 55.). Navedena veličina je kritična veličina za širenje ove pukotine na poziciji III.

	Time [s]	<input checked="" type="checkbox"/> Crack Extension Probe [mm]
1	1,	0,12364

Slika 55. Proširenje pukotine III.2. [12]

Koeficijent intenziteta naprezanja je prešao kritičnu razinu (Dijagram 4.).



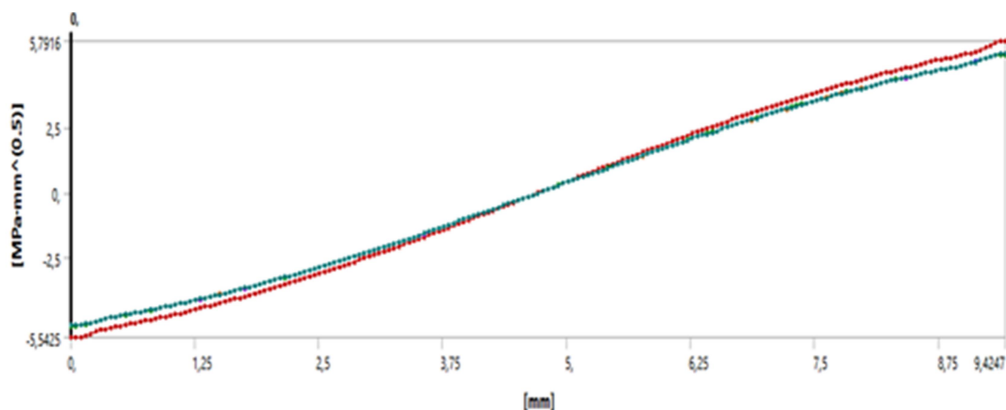
Dijagram 4. Koeficijent intenziteta naprezanja za slučaj III.2. [12]

Nadalje, možemo dokazati kako daljnjim povećanjem pukotine (slučaj 3.) se za isto opterećenje pukotina počinje sve jače širiti (Slika 56.).

Time [s]	<input checked="" type="checkbox"/> Crack Extension Probe [mm]
1 1,	0,13369

Slika 56. Proširenje pukotine III.3. [12]

Koeficijent intenziteta naprezanja je još više prešao kritičnu razinu (Dijagram 5.).



Dijagram 5. Koeficijent intenziteta naprezanja za slučaj III.3. [12]

Iduća veličina pukotine je prema slučaju 4, ali program nije htio prihvatiti navedenu pukotinu na poziciji III. Iz toga razloga nema podatka o proširenju pukotine i koeficijentu intenziteta naprezanja, ali iz provedene analize se može zaključiti da će proširenje na toj poziciji za slučaj 3 biti najveće.

U sljedećoj tablici je provedena usporedba kritičnih veličina pukotine za određenu poziciju na vratilu (Tablica 11.).

Tablica 11. Usporedba pukotina

Pozicija I	Pozicija II	Pozicija III
KRITIČNA VELIČINA		
Veliki radijus: /	Veliki radijus: 3	Veliki radijus: 2
Mali radijus: /	Mali radijus: 3	Mali radijus: 2
Radijus konture: /	Radijus konture: 1	Radijus konture: 1
PROŠIRENJE		
0 mm	0,12843 mm	0,12364 mm

Iz priložene usporedbe se može uočiti da pozicija II i pozicija III imaju podjednako ponašanje iako pozicija III ima znatno manju kritičnu veličinu pukotine. Iz toga se može zaključiti da je pozicija III kritična pozicija u analizi ovih pukotina sa kritičnom veličinom pukotine prema slučaju 2. Navedena analiza je prema očekivanjima.

7. ISPITIVANJE RADNIH KARAKTERISTIKA PUMPE

Ispitivanje radnih karakteristika pumpe vrši se na ispitnoj stanici u okviru tvornice Croatia Pumpe Nova (Slika 57.). Tvornica ima jednu od najvećih ispitnih stanica u regiji i može na ispitnoj stanici ispitati pumpe do $Q = 6 \text{ m}^3/\text{s}$.

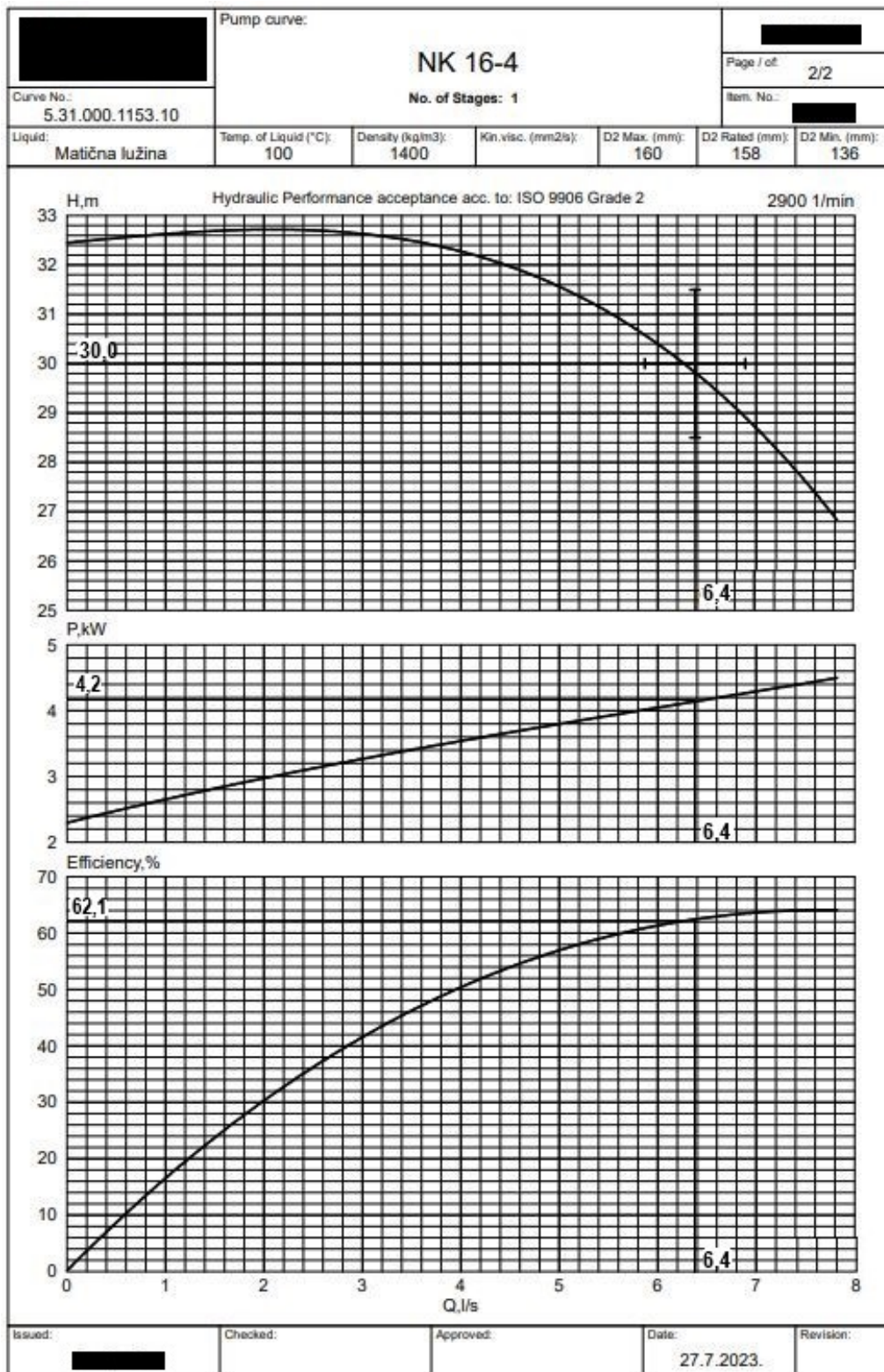


Slika 57. Ispitna stanica. [12]

Nakon hidrauličkog ispitivanja dobiva se ispitni list (Slika 58.) i ispitni dijagram (Slika 59.), iz kojeg se vidi da li pumpa odstupa od garantirane točke (količina dobave, visina dobave, snage i stupnja iskoristivosti) i da li je u dozvoljenim odstupanjima. Dozvoljena odstupanja od garantirane točke se definiraju ugovorom ili standardom po kojem će se vršiti ispitivanje i primopredaja. Ispitivanje pumpi se vrši prema standardu EN ISO 9906:2012, Grade 2B.

		Mjerenje/Measuring		1		Godina/Year		2023.	
ISPITNI LIST / TEST SHEET									
UGOVORENO / CONTRACTED					ROTOR/IMPELL.				
Q=	m ³ /h	6,38	l/s	ρ=	1400	kg/m ³	IN.4.04.01	Tip/Typ.	NK 16-4
H=	bar	30	m	T=	100	°C	Oblik/Form	Broj stup./Stage	1
NPSH=		2,7	m	pH=			Kut./Angle	RN/Wo	
n=		2900	1/min	v=		mm ³ /s	d _{max} =	Ug/Con.	
P=		4	kW	Medij/Liquid			d _{min} =	Br./No.	
η=			%	Matična lužina			d =	Nacr./Drawing	5.31.000.1153.10
Isp.medij / Meas.Liquid	Voda/Water		ρ=	1000	kg/m ³	DN _s =	50	t okol./Amb.T	21 °C
	t=	19	°C	pv=	0.0233	bar	DN _i =	40	Bar.st./Bar.pr.
Mjerne točke/Measuring points									
SNAGA POWER	n	1/min	2977	2970	2966	2958	2951		
	l	A	5	5,9	6,7	7,2	7,5		
	U	V	395	395	395	395	395		
	P _{mot.eng.}	kW	2,1	2,4	2,8	3,4	4		
	η _{mot.eng.}	%	84,6	84,6	84,6	84,6	84,6		
	P _{pum.}	kW	1,777	2,03	2,369	2,876	3,384		
	Moment	Nm							
KAPACITET CAPACITY	p1	bar							
	p2	bar							
	Δp blende/plate	bar							
	V	l		100	200	350	500		
	t	s		95,71	81,40	68,96	62,78		
	Q	l/s	0	1,0	2,5	5,1	8,0		
	Q	m ³ /h	0	3,8	8,8	18,3	28,7		
VISINA TOTAL HEAD	Δc ² /2g=k*Q ²	m	0	0,02	0,12	0,49	1,21		
	y	m	1,16	1,16	1,16	1,16	1,16		
	h _t	bar	3,15	3,13	3,10	2,90	2,30		
	h _s	bar	-0,09	-0,11	-0,13	-0,16	-0,19		
	NPSH	m							
	H	bar	3,35	3,36	3,36	3,22	2,72		
	H	m	34,2	34,2	34,2	32,9	27,8		
KONST. BR. OKRET. SPEED CALCULATE	Q	l/s	0	1,0	2,4	5,0	7,8		
	H	m	32,5	32,6	32,7	31,6	26,8		
	Q	m ³ /h	0	3,7	8,6	17,9	28,2		
	H	bar	4,5	4,5	4,5	4,3	3,7		
	P	kW	2,3	2,6	3,1	3,8	4,5		
	η	%	0	17,3	34,8	56,8	64,1		
	k	n1/n	0,974	0,976	0,978	0,98	0,983		
MJERILA INST. MEASUR.	Manometri/Manometers		Broj/Number		Podjela/Meas.Area		Mjerenje param. El. Motora		
	Usis/Suction		HAENNI		-1 0 bar		Measuring el.engine with		
	Tiaki/Preassure		HAENNI		0 4 bar		"JANITZA"		
	Količina dob./Capacity		Volumetrički		l/s		UMG510		
Brzina/Speed		Digitalno/Digital		l/min					
MOTOR ENGINE	Proizvođač/Manufactured		Tipi/Type		Broj/Number				
	KONCAR		4AZ 132 Sa-2		(CP.Br.6) 1245393				
	n (1/min/rpm)	P (kW)	U (V)	I (A)	cos(φ)	η (%)	f (Hz)		
2900	5,5	380	11,1	0,89	84,6	50			
Kupac/Costum.						Test code	ISO 9906 Grade 2		
Namjena/Intended	Pumpa matične lužine					Broj kolaudacije/Identifikation mark			
Kućište/Casing	CL4572	Rotor/Impeller		CL4572					
Tlačna proba / Hydraulic tested	R 021 CP-KA-TP 0,45 Mpa 08.2023.								
Mjesto ispitivanja/Locality						Preuzeo/Verify			
ISPITNA STANICA TEST DEPARTMENT						Datum/Date			
						Potpis/Signature			

Slika 58. Ispitni list pumpe. [8]



Slika 59. Ispitni dijagram pumpe. [8]

Iz priloženog dijagrama ispitivanja (Slika 64.) može se uočiti da je krivulja pumpe nešto ispod tražene radne točke pumpe. Potrebna snaga na vratilu pumpe iznosi $P = 4,2$ kW što je nešto malo manje od predviđenoga ($P = 4,32$ kW). Iskoristivost pumpe se nalazi između teoretske vrijednosti dobivene na temelju prijašnjih ispitivanja i kontrolnog proračuna pumpe. Iskoristivost pumpe uvelike ovisi o kvaliteti izrade dijelova pumpe. Kad se uzme u obzir standard ispitivanja EN ISO 9906:2012, Grade 2B koji sadrži određene tolerancije (Slika 25.), može se zaključiti da pumpa ispunjava sve očekivane zahtjeve i da je spremna za isporuku kupcu.

8. ZAKLJUČAK

Zaključno, ovaj diplomski rad je uspješno obuhvatio sve ključne korake u procesu projektiranja, analize i ispitivanja pumpe. Kroz pažljiv odabir određene pumpe iz proizvodnog programa prema zahtjevu kupca, omogućeno je fokusiranje na konkretni primjerak, čime je postignuta relevantnost i praktična primjenjivost rada.

Prvi korak je uključivao provjeru dimenzija putem kontrolnog proračuna. Ovaj korak je potvrdio da su dimenzije pumpe u skladu s projektnim zahtjevima i da će pumpa moći obavljati svoju zadaću u predviđenim uvjetima rada.

Idući korak je obuhvaćao proračun konstrukcijskog dijela pumpe – vratila. Na temelju proračunatih informacija potrebno je bilo izraditi radionički crtež pomoću CAD alata. Kroz primjenu CAD alata, osigurana je izrada tehnički točnog nacrt.

Analiza pukotine je odrađena u inženjerskom programu Ansys. Kroz primjenu metode konačnih elemenata, identificiran je položaj i veličina kritičnih potencijalnih pukotina. Ova analiza je doprinijela povećanju sigurnosti vratila.

Finalni korak obuhvaćao je analizu ispitivanja pumpe. Rezultati ispitivanja potvrdili su da je pumpa u skladu sa tehničkim zahtjevima i da je sigurna za rad.

Ovaj rad ističe važnost sustavnog pristupa u procesu projektiranja i analize pumpi. Kroz integraciju teorijskog znanja, tehničkih alata i simulacija, postignuta je dublja razina razumijevanja konstrukcije i performansi pumpe. Rezultati ovog rada mogu poslužiti za daljnje istraživanje i unaprjeđenje procesa projektiranja strojarskih sustava, posebno u kontekstu hidrauličkih komponenata kao što su pumpe.

PRILOZI

- I. CD-R disc
- II. Tehnička dokumentacija

LITERATURA

- [1] Fancev, M.: Pumpe, Tehnička enciklopedija jugoslavenskog leksikonskog zavoda, Zagreb, 1988.
- [2]<https://www.roboschi.com/en-ac/centrifugal-pumps/centrifugal-pump-for-water>
(14.07.2023.)
- [3]<https://hourstrong.com/koja-pumpa-je-bolja-centrifugalna-ili-vijana-ureaj/>(17.07.2023.)
- [4] Virag, Z.: Mehanika fluida odabrana poglavlja, primjeri i zadaci, Fakultet strojarstva i brodogradnje, Zagreb
- [5] Stepanoff, A.J.: Centrifugal and axial flow pumps, John Wiley & Sons, Inc, New York, 1948.
- [6] <https://www.absolutewaterpumps.com/blog/water-pump-cavitation/> (24.07.2023.)
- [7]<https://termometal.hr/blog/poucno/vrste-pumpi-vodu-i-kako-odabrati-onu-pravug-96/>
(24.07.2023.)
- [8] Croatia Pumpe Nova – interno
- [9] <https://grabcad.com/library/volute-casing-centrifugal-pump-1> (24.07.2023.)
- [10] Karl-Heinz Decker, Elementi strojeva, Tehnička knjiga Zagreb, 1975.
- [11] Stepanoff, A.J.: Pumps and blowers, John Wiley & Sons, Inc, New York, 1965.
- [12] Izradio autor
- [13] SKF Hauptkatalog, Carl Gerber GmbH, Deutschland 1991
- [14] Mirko Husnjak, Inženjerski priručnik - mehanika loma, Zagreb, 1996.
- [15] <https://mechanicalc.com/reference/fracture-mechanics> (26.08.2023.)
- [16]<https://forum.ansys.com/forums/topic/smart-crack-growth-with-semi-elliptical-crack/>
(26.08.2023.)