

KONSTRUKCIJA SAMOUTOVARNE PRIKOLICE ZA KOMADNE TERETE

Katić, Marin

Master's thesis / Specijalistički diplomski stručni

2023

Degree Grantor / Ustanova koja je dodijelila akademski / stručni stupanj: **Karlovac University of Applied Sciences / Veleučilište u Karlovcu**

Permanent link / Trajna poveznica: <https://um.nsk.hr/um:nbn:hr:128:962038>

Rights / Prava: [In copyright](#) / [Zaštićeno autorskim pravom.](#)

Download date / Datum preuzimanja: **2024-09-06**



VELEUČILIŠTE U KARLOVCU
Karlovac University of Applied Sciences

Repository / Repozitorij:

[Repository of Karlovac University of Applied Sciences - Institutional Repository](#)



zir.nsk.hr



DIGITALNI AKADEMSKI ARHIVI I REPOZITORIJI

VELEUČILIŠTE U KARLOVCU
STROJARSKI ODJEL
STRUČNI SPECIJALISTIČKI DIPLOMSKI STUDIJ STROJARSTVO;
SMJER STROJARSKE KONSTRUKCIJE

MARIN KATIĆ

**KONSTRUKCIJA SAMO UTOVARNE
PRIKOLICE ZA KOMADNE TERETE**

DIPLOMSKI RAD

KARLOVAC, godina 2023.

VELEUČILIŠTE U KARLOVCU
STROJARSKI ODJEL
STRUČNI SPECIJALISTIČKI DIPLOMSKI STUDIJ STROJARSTVO;
SMJER STROJARSKE KONSTRUKCIJE

MARIN KATIĆ

**KONSTRUKCIJA SAMO UTOVARNE
PRIKOLICE ZA KOMADNE TERETE**

DIPLOMSKI RAD

Mentor: Dr.sc.Josip Hoster, prof.struč.stud.

KARLOVAC, godina 2023.

KARLOVAC UNIVERSITY OF APPLIED SCIENCES
MECHANICAL ENGINEERING DEPARTMENT
PROFESSIONAL SPECIALIST GRADUATE STUDY IN MECHANICAL
ENGINEERING;
DEPARTMENT OF MECHANICAL CONSTRUCTION

MARIN KATIĆ

**DESIGN OF A SELF-LOADING BREAK
BULK CARGO TRAILER**

MASTER THESIS

KARLOVAC, 2023.



ZADATAK ZAVRŠNOG / DIPLOMSKOG RADA

Datum:

Ime i prezime	Marin Katić		
OIB / JMBG			
Adresa			
Tel. / Mob./e-mail			
Matični broj studenta	0110618029		
JMBAG	0248071259		
Studij (staviti znak X ispred odgovarajućeg studija)	preddiplomski	<input checked="" type="checkbox"/>	specijalistički diplomski
Naziv studija	Stručni specijalistički diplomski studij strojarstva		
Godina upisa	2021.		
Datum podnošenja molbe			
Vlastoručni potpis studenta/studentice			

Naslov teme na hrvatskom: **Konstrukcija samoutovarne prikolice za komadne terete**

Naslov teme na engleskom: **Design of a self-loading break bulk cargo trailer**

Opis zadatka:

U završnom radu opisati tržišno dostupne samo utovarne prikolice za komadne terete. Opisati kinematiku mehanizama za utovar te njihov pogon. Izračunati gabarite i masu najvećeg očekivanog komadnog tereta. Proračunati dinamičko opterećenje prikolice pri utovaru najvećeg tereta. Konstruirati mehanizam utovara. Za najopterećeniji dio pogona odrediti najveću pukotinu koja se pri opterećenju najvećeg tereta neće nestabilno proširiti. Modelirati konstrukciju prema za nadogradnju na postojeću prikolicu. Idejno rješenje konstrukcije prikazati kao sklopni crtež. Zadatak izraditi i uvezati u skladu s Pravilnikom o završnim radovima Veleučilišta u Karlovcu.

Mentor:

Predsjednik Ispitnog povjerenstva:

IZJAVA

Izjavljujem da sam ovaj rad izradio samostalno koristeći stečena znanja tijekom studija i navedenu literaturu.

Zahvaljujem se mentoru Dr.sc.Josipu Hosteru na stručnim savjetima, vremenu, trudu i pomoći prilikom izrade diplomskog rada pod naslovom „Konstrukcija samo utovarne prikolice za komadne terete“. Zahvaljujem se svim profesorima koji su me podučavali i pružali mi potporu tijekom dosadašnjeg školovanja.

Na kraju velika hvala mojoj obitelji za strpljenje i razumijevanje tijekom mog studiranja.

Karlovac, 2023.

Marin Katić

SAŽETAK

Kako i sam naslov navodi, u ovom diplomskom radu optimizirana je konstrukcija samo utovarne prikolice za komadni teret. Tehnološki dio ovisi o ograničenjima spajanja dijelova (profila), utjecaj okoline i samog tereta na konstrukciju. Čvrstoća prikolice i pukotina je proračunata pomoću aplikacije Ansys (Engineering Simulation Software) koji omogućuje detaljan numerički proračun i 3D simulaciju. Na kraju je prikaz same konstrukcije u sastavnom crtežu i 3D modelu.

Ključne riječi: samo utovarna, prikolica, komadni teret, pukotina, Ansys i čvrstoća

SUMMARY

As the title itself states, in this thesis, the design of the self-loading trailer for break bulk cargo has been optimized. The technological part depends on the limitations of connecting parts (profiles), the influence of the environment and the load itself on the structure. The strength of the trailer and cracks was calculated using the Ansys (Engineering Simulation Software) software, which enables detailed numerical calculation and 3D simulation. At the end, there is a presentation of the construction itself in a composite drawing and a 3D model

Keywords: self-loading, trailer, break bulk cargo, crack, Ansys i strength.

SADRŽAJ

SADRŽAJ	1
POPIS SLIKA	2
POPIS TABLICA	3
POPIS TEHNIČKE DOKUMENTACIJE	4
POPIS OZNAKA	5
1. UVOD	6
2. PODJELA PRIKOLICA	8
2.1. PRIKOLICE ZA PRIJEVOZ KOMADNOG TERETA	8
3. KOMADNI TERET	10
4. ANALIZA TRŽIŠTA	13
4.1. PONUDA TRŽIŠTA	13
5. MOGUĆA KONCEPCIJSKA RJEŠENJA	15
5.1. IZRADA U CIJELOSTI NOVE	15
5.2. PRERADA POLOVNE SAMO UTOVARNE PRIKOLICE ZA SIJENO (RASTRESIT TERET).. 15	
6. SILE NA TRAKTORU	17
6.1. VANJSKE SILE – OTPORI	17
6.1.1. Otpor uspona – W_U	17
6.1.2. Otpor sile inercije – W_I	18
6.1.3. Otpor kotrljanja – W_K	18
6.1.4. Otpor zraka - W_Z	19
7. ČVRSTOĆA I ANALIZA PUKOTINE	21
7.1. PRORAČUN UBRZANJA USLIJED UDARA U UDUBINU NA CESTI	21
7.1.1 POMAK 1	22
7.1.2 POMAK 2	22
7.1.3 POMAK 3	23
7.2. OPTEREĆENJA NA PRIKOLICI	23
7.3. ANALIZA PUKOTINE	21
8. KONAČNO RJEŠENJE	25
9. ZAKLJUČAK	30
LITERATURA	31

POPIS SLIKA

Slika 1. Viličar s priključkom za utovar komadnog tereta kao što je okrugla bala sijena [11] .	6
Slika 2. Primjer utovara okrugle bale sjenaže s prednjim utovarivačem [12]	7
Slika 3. Primjer samo utovarne prikolice za rastresit teret [18].....	8
Slika 4. Najčešći oblik samo utovarne prikolice za komadni teret [20]	9
Slika 5. Primjer samo utovarne bale za komadni terete - kockaste bale [19]	9
Slika 6. Rolo bale sijena - najčešća vrsta [13]	10
Slika 7. Primjer okrugle bale sjenaže (mlade i vlažne biljne mase - trave) [14]	11
Slika 8. Primjer okrugle bale slame [15]	11
Slika 9. Princip sastavljanja okruglih bala ogrjevnog drva [16]	12
Slika 10. Primjer okrugle bale ogrjevnog drva [17]	13
Slika 11. Samo utovarna prikolica za valjčaste bale tvrtke MESSIS D.O.O.- Zagreb [2]	14
Slika 12. Ponuda tvrtke MMMSI AGRAR d.o.o. - Novi Sad [3].....	14
Slika 13. Primjer samo utovarne prikolice za rastresit teret (sijeno) tvrtke SIP d.o.o. [4]	15
Slika 14. Šasija prikolice nakon uklanjanja svega nepotrebnog	16
Slika 15. Sile otpora uslijed uspona [5]	17
Slika 16. Primjer simulacije strujanja zraka kod modernog traktora [7]	20
Slika 17. Primjer strujanja zraka kod YTO traktora [10]	20
Slika 18. Pozicija pukotine na prikolici (rudi)	21
Slika 19. Pomak središta kotača u vremenu	22
Slika 20. Putanja središta kotača.....	23
Slika 21. Gravitacijska sila (težina same prikolice).....	23
Slika 22. Plave površine označavaju "fixed support" odnosno povezanost prikolice s okolinom preko osovine i nosača osovine.....	18
Slika 23. Postavljena akceleracija s vrijednošću dobivenom u Pomaku 2 i 3	18
Slika 24. Opterećenje komadnog tereta prikazano kao distribuirana masa komadnog tereta po crvenim površinama	19
Slika 25. Prikaz mreže konačnih elemenata s 57 777 elemenata.....	19
Slika 26. Rezultati progiba uslijed spomenutih opterećenja (maks. 1 mm)	20
Slika 27. Raspored naprezanja maksimalno iznosi 35,5 MPa	20
Slika 28. Detaljniji prikaz maksimalnog naprezanja na zavarenom spoju	21
Slika 29. Prikaz povećane gustoće mreže konačnih elemenata oko pukotine	21
Slika 30. Pukotina s desne strane rude ($KI = 1,4254 MPa\sqrt{mm}$)	22
Slika 31. Pukotina s desne strane rude ($KI = 4,7318 MPa\sqrt{mm}$)	23
Slika 32. Konačno rješenje prikolice - 3D model izrađen u OnShape-u (ISOMETRIC 1)	25
Slika 33. Konačno rješenje prikolice - 3D model izrađen u OnShape-u (ISOMETRIC 2)	26
Slika 34. Konačno rješenje prikolice - 3D model izrađen u OnShape-u (ISOMETRIC 3)	27
Slika 35. Konačno rješenje prikolice - 3D model izrađen u OnShape-u (ISOMETRIC 4)	27
Slika 36. Princip istovara tereta preko stražnje rampe.....	28
Slika 37. Prikaz principa podizanja bala.....	28
Slika 38. Primjer bale 1200x1200 na vilama	29
Slika 39. 3D model natovarene prikolice - 12 bala (4 - 4,5 t)	29

POPIS TABLICA

Tablica 1. Ponuda tvrtke MESSIS D.O.O. [2]	13
Tablica 2. Vrijednosti koeficijenta kotrljanja kod različitih vrsta i stanja kolnika [21]	19
Tablica 3. Proračun pukotinske žilavosti materijala.....	24

POPIS TEHNIČKE DOKUMENTACIJE

E.V.1.2300	Samo utovarna prikolica za komadni teret – eksplozirani prikaz
S.C.B.1.2300	Samo utovarna prikolica za komadni teret
E.V.1.2301	Pod sklop – podvozje – eksplozirani prikaz
S.C.B.1.2301	Pod sklop – podvozje
S.C.B.2.2301 (Z)	Pod sklop – podvozje – zavari
E.V.1.2302	Pod sklop – rampa za istovar – eksplozirani prikaz
S.C.B.1.2302	Pod sklop – rampa za istovar
E.V.1.2303	Pod sklop – vile za utovar – eksplozirani prikaz
S.C.B.1.2303	Pod sklop – vile za utovar
E.V.1.2304	Pod sklop – mehanizam za pomak – eksplozirani prikaz
S.C.B.1.2304	Pod sklop – mehanizam za pomak
E.V.1.2305	Pod sklop – šiljci za podizanje – eksplozirani prikaz
S.C.B.1.2305	Pod sklop – šiljci za podizanje
E.V.1.2306	Pod sklop – osovina – eksplozirani prikaz
S.C.B.1.2306	Pod sklop – osovina

POPIS OZNAKA

A	m^2	Površina nalijetanja zraka
a	m	Duljina pukotine
a_v	m/s^2	Ubrzanje vozila
a_z	m/s^2	Ubrzanje središta kotača prikolice
b	m	Duljina pločevine kod pukotine
C_w		Koeficijent otpora zraka
F_K	N	Sila otpora kotrljanja
f_k		Koeficijent otpora kotrljanja
F_P	N	Sila otpora uspona
F_U	N	Sila otpora inercije
F_Z	N	Sila otpora zraka
G	N	Sila težine vozila
g	m/s^2	Gravitacijsko ubrzanje
h	mm	Visina pomaka središta kotača prikolice
K_{Ic}	$MPa\sqrt{m}$	Pukotinska žilavost materijala
K_I	$MPa\sqrt{m}$	Sila razvoja pukotine
s	mm	Duljina puta središta kotača prikolice
t	s	Vrijeme pomaka središta kotača prikolice
v	m/s	Brzina kretanja vozila
v_0	m/s	Brzina zraka
v_P	m/s	Brzina kretanja prikolice
v_{PZ}	m/s	Brzina kretanja središta kotača prikolice
Y		Konačna širina jednostrane pukotine u ploči
α	rad	Kut uspona ceste
δ		Koeficijent masa u rotaciji
ρ_Z	kg/m^3	Gustoća zraka
σ	MPa	Naprezanje u pukotini

1. UVOD

U suvremenom dobu, sve više težimo automatizaciji kako bismo ubrzali različite procese uz smanjenje potrebe za ljudskim fizičkim radom. U tom smislu, utovarna prikolica postaje neophodna, pružajući olakšanje u transportu različitih tereta, kao što su okrugle bale (sijeno, slama ili sjenaža) ili bale ogrjevnog drva.. Samim korištenjem spomenute prikolice izbjegava se potreba za drugim radnim strojem kao što je viličar, traktor s prednjim utovarivačem i sl., te je potreban samo jedan radni stroj u ovom slučaju traktor s dovoljnim brojem hidrauličnih priključaka i dovoljne snage (min. 50 kW).



Slika 1. Viličar s priključkom za utovar komadnog tereta kao što je okrugla bala sijena [11]

Slika 1. prikazuje jedan od načina utovara komadnog tereta na običnu prikolicu, naime problem koji se javlja u ovoj situaciji je potreba za dvije osobe (radnika) ili presjedanje jedne osobe iz traktora u viličar i obrnuto. U nastavku **Slika 2.** prikazuje nešto bolji način utovara s prednjim utovarivačem, ali se tu javlja drugi problem odnosno prvo je potrebno prikolicu otkopčati s traktora, pravilno osigurati i zatim izvršiti utovar na tu istu prikolicu što je veoma vremenski zahtjevno i opasno.



Slika 2. Primjer utovara okrugle bale sjenaže s prednjim utovarivačem [12]

Ovim diplomskim radom bit će detaljno prikazano dimenzioniranje i sama konstrukcijska izvedba prikolice za odabranu nosivost i vrstu tereta. Kod konstruiranja najviše pažnje će biti usmjereno na što veću iskoristivost traktora i mogućnosti (dimenzija) same prikolice uz zadovoljavanje Pravilnika o tehničkim uvjetima vozila u prometu na cestama [1] kako bi se prikolica mogla homologirati i koristiti na prometnicama. Pravilnikom o utvrđivanju sukladnosti traktora za poljoprivredu i šumarstvo NN 1/16 i 60/16 [2], odabrana prikolica podliježe kategoriji R3 koja obuhvaća prikolice kod kojih zbroj tehnički dopuštenih masa po osovini prelazi 3500 kg, ali nije veći od 21000 kg. U nastavku se mogu vidjeti različite vrste samo utovarnih prikolica na primjer kao što je prikazana na **Slika 4.** prikolica isključivo za utovar komadnog tereta odnosno drvenog ogrjeva ili građe (klade) što ju čini ograničenom za drugi tip tereta, dok bi prikolica konstruirana u ovom radu imala mogućnost utovara različite vrste komadnog tereta.

2. PODJELA PRIKOLICA

Službena podjela traktorskih prikolica u RH definirana je Pravilnikom o utvrđivanju sukladnosti traktora za poljoprivredu i šumarstvo NN 74/11 [1]. U praksi traktorske se prikolice dijele prema broju osovina (jedno ili dvoosovinske) i namjeni.

Prema namjeni traktorske prikolice dijele se na:

- traktorske prikolice za prijevoz rastresitog tereta,
- traktorske prikolice za prijevoz komadnog tereta.



Slika 3. Primjer samo utovarne prikolice za rastresit teret [18]

2.1. Prikolice za prijevoz komadnog tereta

U odnosu na prikolice za rastresiti terete, prikolice iz ove skupine su često jednostavnije konstrukcije s manje strojnih dijelova no jednako puno zahtijevaju prilikom konstruiranja.

Ova skupina prikolica se često nalazi u teškim terenskim uvjetima, stoga moraju ispunjavati visoke zahtjeve na sigurnosti pri upotrebi uslijed maksimalnog tereta. Traktorske prikolice za prijevoz komadnog tereta koje su najčešće u upotrebi koriste se za prijevoz drvene građe, drva za ogrjev, baliranog otkosa i za prijevoz stoke na manje udaljenosti. U ovom diplomskom radu bit će konstruirana prikolica za prijevoz okruglih bala travne ili drvene mase. Prikolica za prijevoz metarica (ogrjevnog drva) predstavlja najzastupljeniju skupinu traktorskih prikolica za prijevoz komadnog tereta.



Slika 4. Najčešći oblik samo utovarne prikolice za komadni teret [20]



Slika 5. Primjer samo utovarne bale za komadni terete - kockaste bale [19]

3. KOMADNI TERET

U suvremenom vremenu postoji zaista velik broj različitih vrsta komadnog tereta. Ovaj diplomski rad se koncentrira na dvije najčešće vrste komadnog tereta, to su bale sijena, sjenaže, slame i bale ogrjevnog drva.



Slika 6. Rolo bale sijena - najčešća vrsta [13]

Spomenute vrste komadnih tereta variraju u masi, dimenzijama i čvrstoći, tj. **Slika 6.** prikazuje tipičnu okruglu balu sijena koja je ujedno i jedna od najčešćih vrsti komadnog tereta i u sezoni ih može biti na tisuće. Njihove dimenzije promjera se kreću od 500, 1000, 1100, 1200, 1300 mm, sukladno tome je i dužina (promjer = dužina). Dimenzija 1200x1200 je najčešći oblik, dok se masa kreće od 150 kg do čak 400 kg, ovisno o postotku vlage unutar sijena. Čvrstoća ujedno ovisi o masi, ako je bala teška to znači da je dobro sprešana i da se unutar nje nalazi velika količina biljne mase koja ju čini čvrstom. Uz ovu vrstu tereta postoje i bale sjenaže **Slika 7.** koje su istih dimenzija ali im je masa puno veća oko 750 kg zbog velikog postotka vlage u biljnoj masi te bale slame **Slika 8.** kojih u današnje doba ima sve manje i manje. Bale slame su istih dimenzija ali ne prelaze 200 kg mase.



Slika 7. Primjer okrugle bale sjenaže (mlade i vlažne biljne mase - trave) [14]



Slika 8. Primjer okrugle bale slame [15]

Najzahtjevnija, odnosno najteža vrsta komadnog tereta za prikolicu u ovom diplomskom radu je okrugla bala ogrjevnog drva (metarica) što prikazuje **Slika 10.** Spomenute bale se pakiraju u iste dimenzije kao i prethodne (1200x1200 mm) kako bi dobili volumen bale 1 m³

Stoga ovisno o vrsti drveta i da li je to drvo suho ili mokro masa bala se kreće od 800 kg pa do 1200 kg, iz toga razloga na prikolicu je dodana hidraulična stopa koja vrši dvije funkcije, osiguranje prikolice nakon otkopčavanja od transportnog vozila (traktora) i prilikom utovara teških bala kako bi se olakšalo i traktoru i samoj prikolici u prihvatnoj točki.



Slika 9. Princip sastavljanja okruglih bala ogrjevnog drva [16]



Slika 10. Primjer okrugle bale ogrjevnog drva [17]**4. ANALIZA TRŽIŠTA**

Analiza tržišta je jedan vrlo važan i neizbježan korak k uspješnom i konkurentnom proizvodu. Prvo i osnovno treba provjeriti da li postoji potražnja za proizvodom koji planiramo plasirati na tržište, zatim treba istražiti konkurenciju te zadovoljstvo i zahtjeve kupaca u odnosu na konkurenciju. Ponuda sličnih prikolica je vrlo mala u RH zbog manjih površina, slabije razvijene mehanizacije i slično.

4.1. Ponuda tržišta

U RH vrlo je slaba ponuda samo utovarnih prikolica za komadni teret, posebice jer se još uvijek koriste tereti koji se može savladati ljudskim rukama i nije došlo do potpune automatizacije. S obzirom na raznovrsnost prikolica u ovom radu, tržište će se osvježiti jeftinijom i praktičnijom prikolicom u odnosu na konkurenciju. Ovaj napredak će omogućiti učinkovitije rukovanje komadnim teretom i doprinijeti modernizaciji transportne industrije u Republici Hrvatskoj..

Tablica 1. Ponuda tvrtke MESSIS D.O.O. [2]

MODEL		ARB 8/5	ARB 10/6	ARB 12/12	ARB 12/12 H	ARB 14
Broj bala	kom	8	10	12	12	14
Težina prikolice	kg	2100	2450	3400	3600	4000
Duljina prikolice	m	7,5	9,09	10,74	10,74	12,35
Širina prikolice	m	2,25	2,27	2,27	2,27	2,27
Tip osovine		standard	tandem	tandem	bogie	bogie
Broj osovina	kom	1	2	2	2	2
Kočnice		mehaničke	hidraulične	pneumatske	hidraulične	pneumatske
Pneumatici (broj i dimenzije)		2x400/60x15,5	4x400/60x15,5	4x400/60x15,5	4x400/60x15,5	4x400/60x15,5
Cijena € + PDV	€	25.265,00	30.250,00	32.160,00	33.400,00	38.330,00



Slika 11. Samo utovarna prikolica za valjčaste bale tvrtke MESSIS D.O.O.- Zagreb [2]



Slika 12. Ponuda tvrtke MMMSI AGRAR d.o.o. - Novi Sad [3]

5. MOGUĆA KONCEPCIJSKA RJEŠENJA

5.1. Izrada u cijelosti nove

Kao što i sam podnaslov govori može se u cijelosti iz nule izraditi prikolica sukladno zahtjevima. Prednosti takvih je puno veća otvorenost promjenama i doradama tijekom izrade (u hodu), kvalitetniji (noviji) materijal, lakša izrada, itd.

Najveća mana je veoma velika financijska investicija zbog malo serijske proizvodnje.

5.2. Prenamjena polovne samo utovarne prikolice za sijeno (rastresit teret)

U odnosu na prethodni način ova opcija je puno jeftinija i brža. Potrebne su vrlo male preinake samo utovarne prikolice za sijeno (rastresit teret) čime se štedi na novcu i vremenu. Prilikom preinaka prvo je važno ukloniti sve nepotrebne dijelove i mehanizme koji su bili potrebni za rastresiti teret. Za vrijeme uklanjanja je veoma važno da se ne ošteti već postojeća noseća konstrukcija, odnosno šasija same prikolice koja ima nosivost oko 3,5 t.



Slika 13. Primjer samo utovarne prikolice za rastresit teret (sijeno) tvrtke SIP d.o.o. [4]

Nakon uklanjanja svega nepotrebnog **Slika 14.** nužno je dodati sve novo što je potrebno, 95% novog se zavaruje na staro što ujedno zahtjeva određenu pažnju kako ne bi došlo do već spomenutog oštećenja. Potrebno je ojačati karoseriju s novim profilima te ojačati poveznicu, odnosno rudu s boljim čelikom. Preostalih 5% se dodaje vijčanim spojevima. S obzirom na to da će se nakon prenamjene prikolica koristiti za puno veći teret oko 5 t potrebno je ujedno ojačati sva kritična područja gdje bi mogla biti velika koncentracija napreznaja, kao što je spoj rude sa šasijom (karoserijom), mjesta gdje dolaze hidraulični cilindri i slično.

Većina novog materijala će biti veoma poznati S235 (Č.0361) koji je i više nego dovoljan u odnosu na svoju čvrstoću, a cjenovno je prihvatljiv. Dok za kritične spojeve će se koristiti S355 (Č.0561) koji je skuplji pa će se koristiti u manjim količinama kako bi cijena cijele prikolice bila konkurentna. Vijčani spojevi će biti s vijcima od 8.8 do 12.9 kvalitete sve sukladno potrebama i napreznajima.



Slika 14. Šasija prikolice nakon uklanjanja svega nepotrebnog

6. SILE NA TRAKTORU

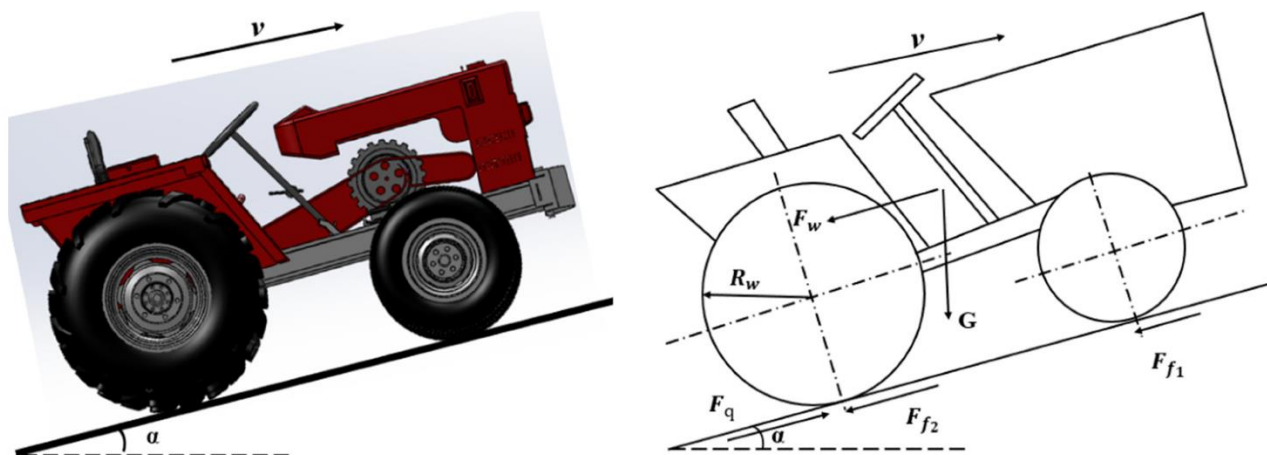
Prikolica je pomoću vučnog oka spojena s transportnim vozilom (u danjem tekstu traktor), te na temelju toga vidimo da sile koje djeluju na traktor usko su povezane i s prikolicom.. U općem slučaju sile koje djeluju na traktor mogu se podijeliti na unutrašnje i vanjske sile otpora. Pod unutrašnjim silama otpora podrazumijevaju se sve sile koje djeluju pri prijenosu snage od motora do kotača, kako sile inercije, tako i sile trenja elemenata mjenjača (getribe).

6.1. Vanjske sile – otpori

Kretanju traktora s prikolicom po cesti suprotstavljaju se mnogi otpori među kojima su najznačajniji:

- otpor uspona – W_u
- otpor sile inercije - W_i
- otpor kotrljanja - W_k
- otpor zraka - W_z [6].

6.1.1. Otpor uspona – W_U



Slika 15. Sile otpora uslijed uspona [5]

$$F_P = \pm G \cdot \sin \alpha \text{ [N]} \quad (1)$$

Gdje je:

F_P – sila otpora uspona [N]

G – sila težine vozila [N]

α – kut uspona ceste [rad].

6.1.2. Otpor sile inercije – W_I

$$F_U = \frac{G}{g} \cdot a_v \cdot \delta \text{ [N]} \quad (2)$$

Gdje je:

G – sila težine vozila [N]

g – ubrzanje sile zemljine teže [ms⁻²]

a_v – ubrzanje vozila [ms⁻²]

δ – koeficijent masa u rotaciji.

6.1.3. Otpor kotrljanja – W_K

$$F_K = f_K \cdot G \text{ [N]} \quad (3)$$

Odnosno, uslijed gibanja vozila po usponu, težina vozila G rastavlja se u dvije komponente: $G \cos \alpha$ i $G \sin \alpha$. Stoga sila otpora kotrljanja izgleda ovako:

$$F_K = f_K \cdot G \cdot \cos \alpha \text{ [N]} \quad (4)$$

Tablica 2. Vrijednosti koeficijenata kotrljanja kod različitih vrsta i stanja kolnika [21]

Kolnički zastor ceste	Koeficijent otpora kotrljanja f_k
Cementnobetonski i asfaltnobetonski u odličnom stanju	0,014 - 0,018
Isti u zadovoljavajućem stanju	0,018 - 0,022
Ravan tucanik ili pokrivač od šljunka obrađen organskim vezivnim materijalom	0,020 - 0,025
Isti, bez obrade, s malim rupama	0,030 - 0,040
Drvene kocke	0,016 - 0,024
Kamene kocke	0,020 - 0,025
Ravna podloga, suha, nabijena	0,030 - 0,060
Ravna podloga, neravna i blatna	0,050 - 0,100
Snježna cesta	0,025 - 0,030
Led	0,018 - 0,020
Suhi pijesak	0,150 - 0,300
Vlažan pijesak	0,080 - 0,100

6.1.4. Otpor zraka - W_Z

Sila otpora zraka zanemaruje se za brzine ispod 20 km/h.

$$F_Z = \rho_Z \cdot C_w \cdot \frac{(v + v_0)^2}{2} \cdot A \text{ [N]} \quad (5)$$

Gdje je:

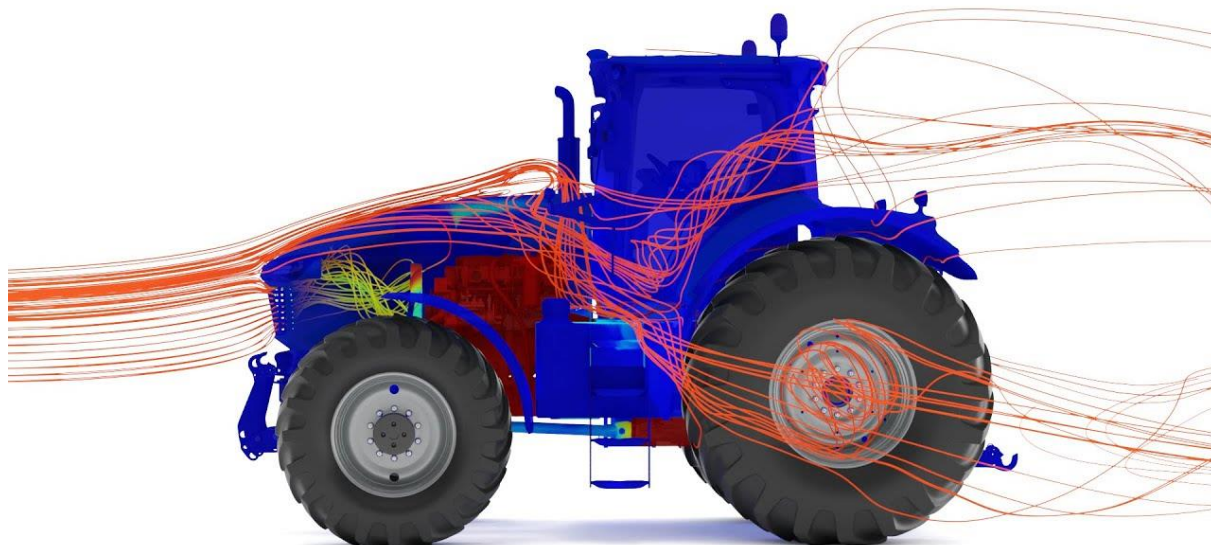
c_w – koeficijent otpora zraka

v – brzina kretanja vozila [m/s]

v_0 – brzina vjetra [m/s]

A – površina nalijetanja zraka [m²]

ρ_Z – gustoća zraka [kg/m³].



Slika 16. Primjer simulacije strujanja zraka kod modernog traktora [7]



Slika 17. Primjer strujanja zraka kod YTO traktora [10]

7. ČVRSTOĆA I ANALIZA PUKOTINE

Na slici u nastavku može se vidjeti točna pozicija pukotine na prikolici odnosno na rudi. Pukotina se nalazi s obje strane pločevine kako bi usporedili dobivene rezultate sukladno nesimetričnosti same konstrukcije prikolice.

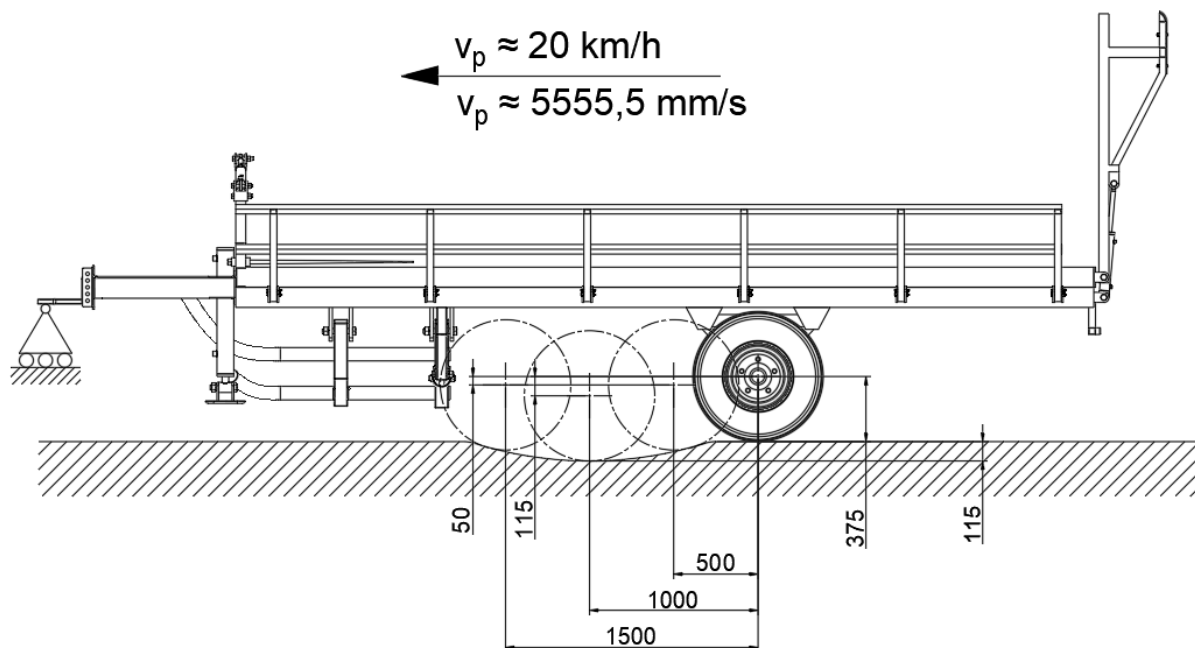


Slika 18. Pozicija pukotine na prikolici (rudi)

7.1. Proračun ubrzanja uslijed udara u udubinu na cesti

Tijekom transporta komadnog tereta (npr. sijeno ili ogrjevno drvo u balama) može doći do nepravilnosti na cesti/putu. Stoga će se proračun provesti kroz slučaj koji obuhvaća 99% mogućih na koje se može naići na cestama. Uz napomenu da je za proračun kotač, odnosno guma uzeta kao kruto tijelo što nije realan primjer, ali s time se pogoršavam tj. povećava naprezanje same konstrukcije. U krajnjem slučaju krutost kotača predstavlja određenu vrstu sigurnosti uvrštene u proračun.

Naprezanje u ovom radu pretpostavljeno je uslijed popunjenog tovarnog prostora do maksimalne pretpostavljene nosivosti od 5000 kg (5 t) te naleta prikolice u udubinu na cesti oko 115 mm dubine. Zajedno sa statičkim opterećenjem težine komadnog terete s težinom prikolice dolazi do akceleracije prikolice s teretom i udarom u dno udubine.



Slika 19. Pomak središta kotača u vremenu

7.1.1 Pomak 1

$$s = 500 \text{ mm}$$

$$v_p = 5.555,5 \text{ mm/s}$$

$$t = \frac{s}{v_p} = \frac{500}{5.555,5} = \mathbf{0,09 \text{ s}}$$

$$h = 50 \text{ mm}$$

$$t = 0,09 \text{ s}$$

$$v_{pz} = \frac{h}{t} = \frac{50}{0,09} = \mathbf{555,5 \text{ mm/s}}$$

$$a_z = \frac{\Delta v_{pz}}{\Delta t} = \frac{555,5}{0,09} = \mathbf{6.172,2 \text{ mm/s}^2}$$

7.1.2 Pomak 2

$$s = 1000 \text{ mm}$$

$$v_p = 5.555,5 \text{ mm/s}$$

$$t = \frac{s}{v_p} = \frac{1000}{5.555,5} = \mathbf{0,18 \text{ s}}$$

$$h = 65 \text{ mm}$$

$$t = 0,09 \text{ s}$$

$$v_{pz} = \frac{h}{t} = \frac{65}{0,09} = \mathbf{722,2 \text{ mm/s}}$$

$$a_z = \frac{\Delta v_{pz}}{\Delta t} = \frac{722,2}{0,09} = \mathbf{8.024,7 \text{ mm/s}^2}$$

7.1.3 Pomak 3

$$s = 1500 \text{ mm}$$

$$v_p = 5.555,5 \text{ mm/s}$$

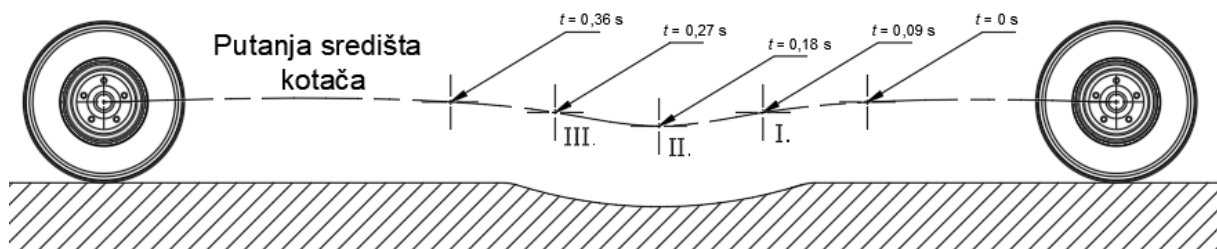
$$t = \frac{s}{v_p} = \frac{1500}{5.555,5} = 0,27 \text{ s}$$

$$h = 65 \text{ mm}$$

$$t = 0,09 \text{ s}$$

$$v_{pz} = \frac{h}{t} = \frac{65}{0,09} = 722,2 \text{ mm/s}$$

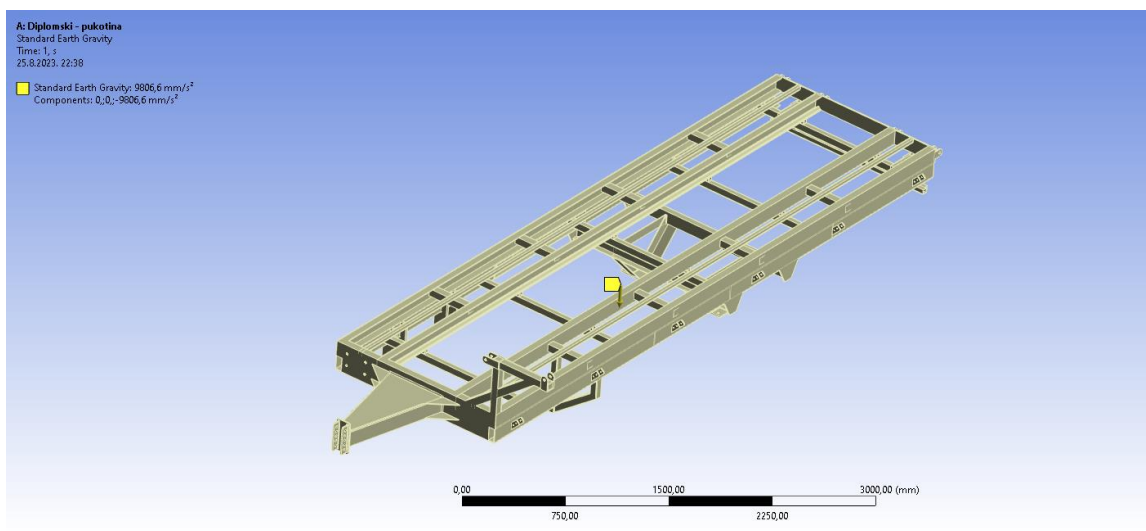
$$a_z = \frac{\Delta v_{pz}}{\Delta t} = \frac{722,2}{0,09} = 8.024,7 \text{ mm/s}^2$$



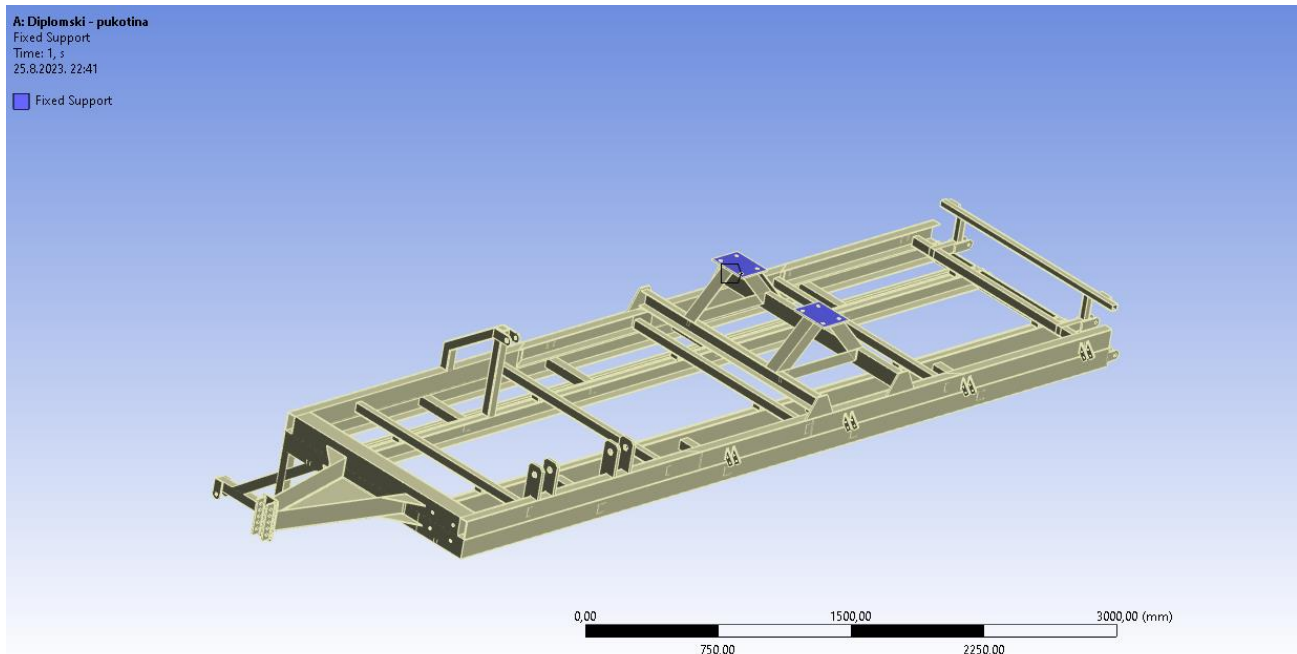
Slika 20. Putanja središta kotača

7.2. Opterećenja na prikolici

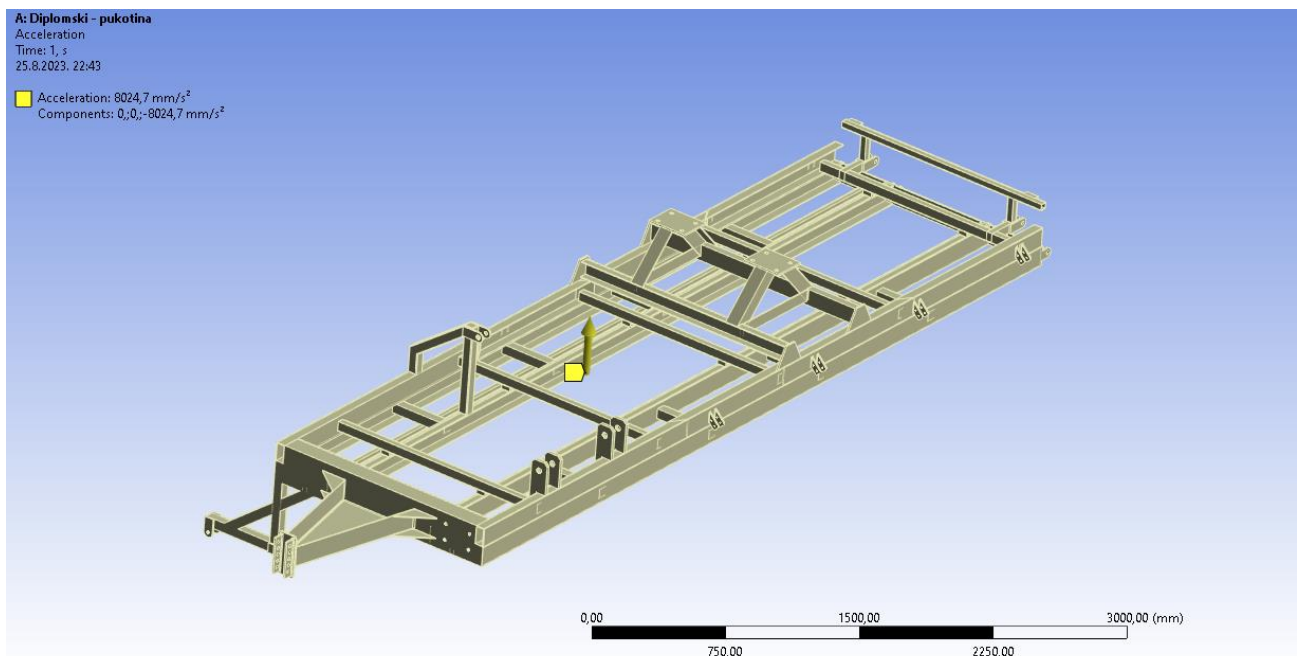
Za proračun čvrstoće i analizu pukotine korišten je Ansys (Engineering Simulation Software) program te se u nastavku može na slikama vidjeti sva opterećenja i sve veze s okolinom.



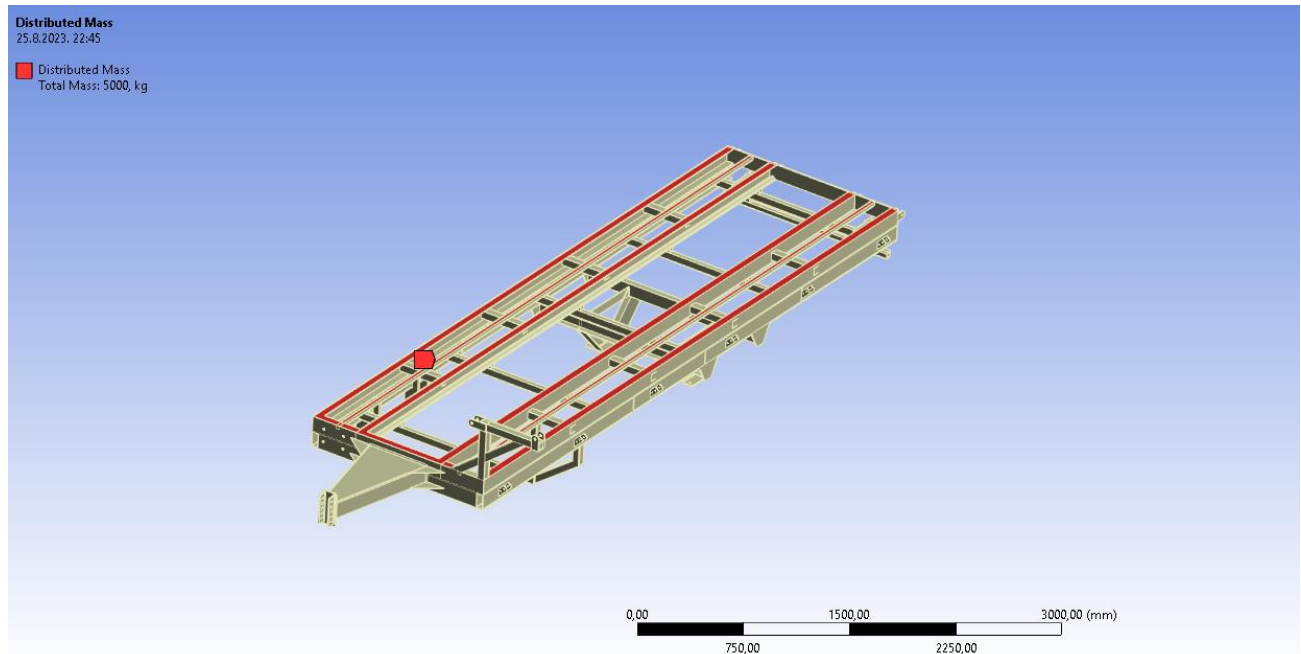
Slika 21. Gravitacijska sila (težina same prikolice)



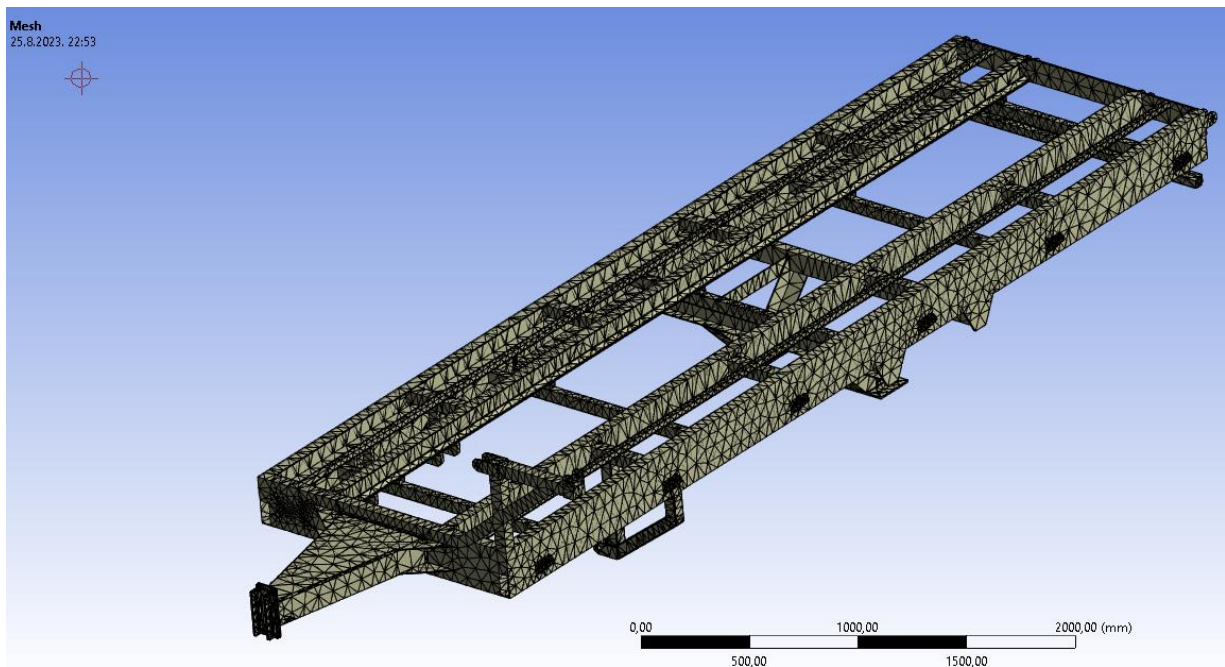
Slika 22. Plave površine označavaju "fixed support" odnosno povezanost prikolice s okolinom preko osovine i nosača osovine



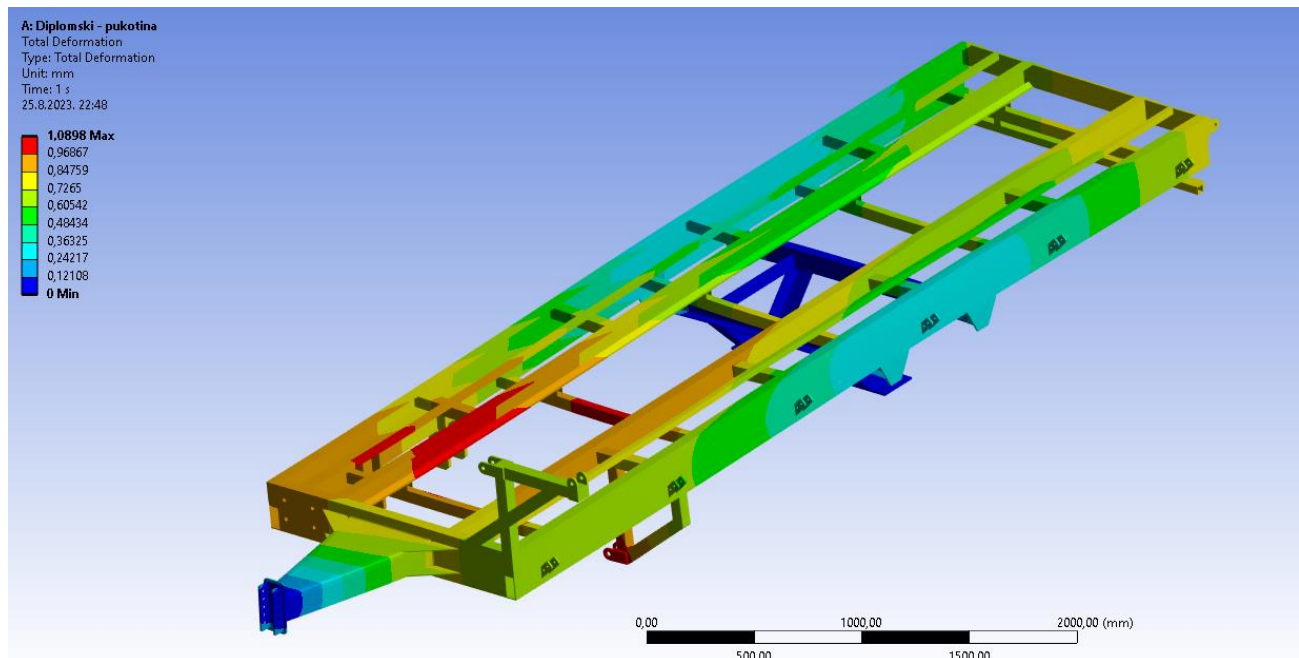
Slika 23. Postavljena akceleracija s vrijednošću dobivenom u Pomaku 2 i 3



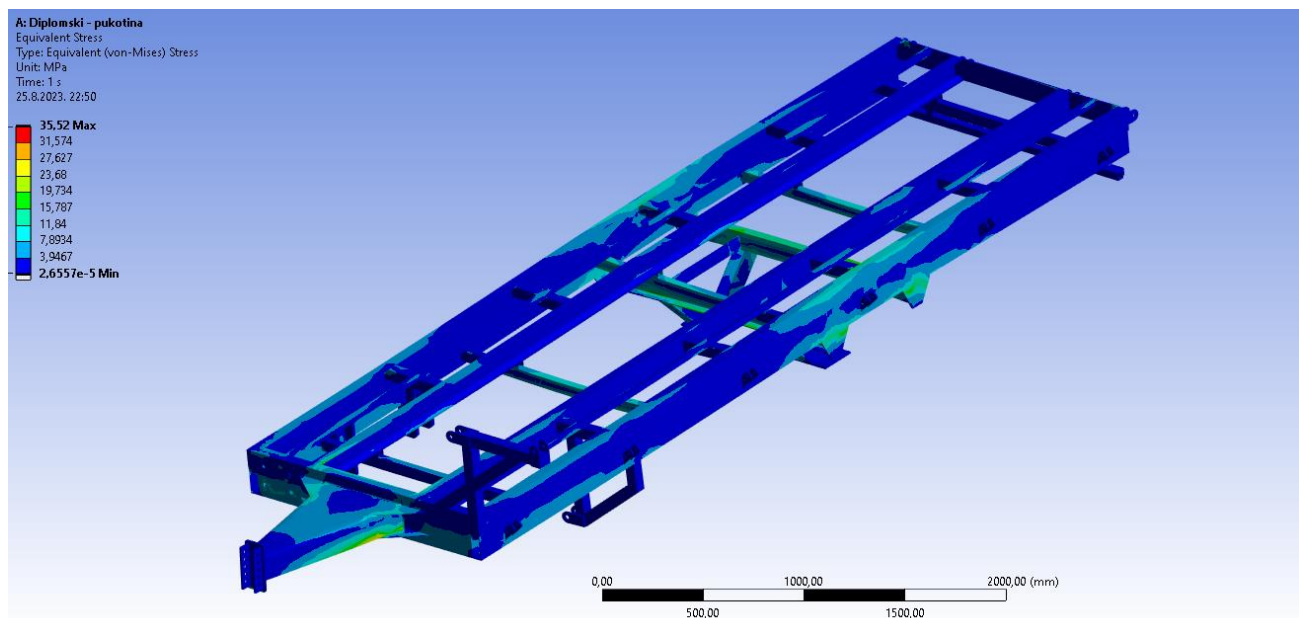
Slika 24. Opterećenje komadnog tereta prikazano kao distribuirana masa komadnog tereta po crvenim površinama



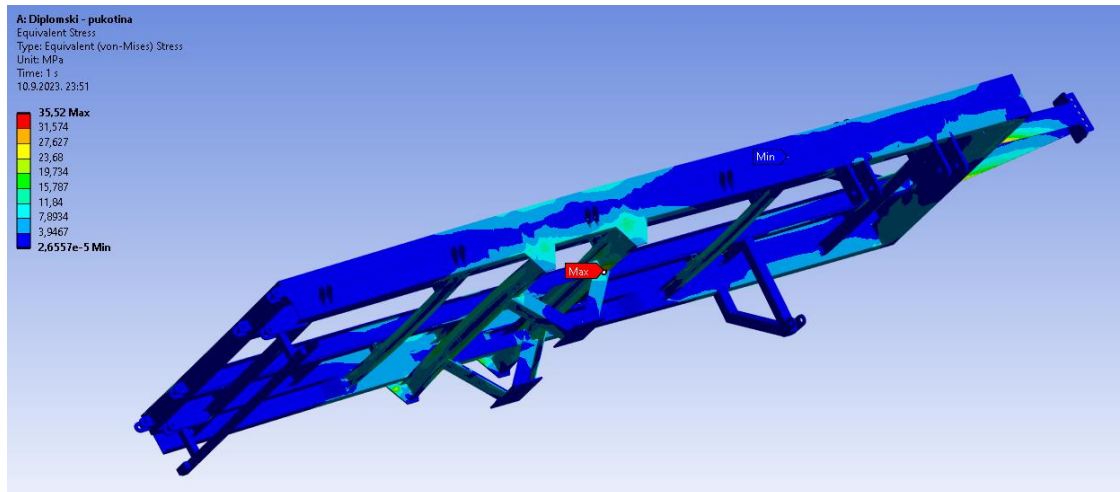
Slika 25. Prikaz mreže konačnih elemenata s 57 777 elemenata



Slika 26. Rezultati progiba uslijed spomenutih opterećenja (maks. 1 mm)



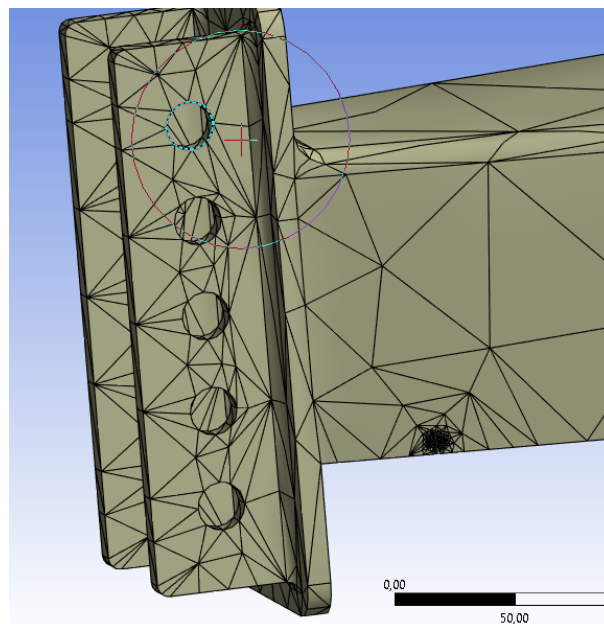
Slika 27. Raspored naprezanja maksimalno iznosi 35,5 MPa



Slika 28. Detaljniji prikaz maksimalnog naprežanja na zavarenom spoju

7.3. Analiza pukotine

Analiza pukotine je provedena kroz program Ansys Mechanical te koristi pristup poznat kao "Pre-meshed crack" ili "prethodno umrežena pukotina". Ovaj pristup se često koristi u analizi loma i pukotina jer omogućuje visoku preciznost i kontrolu nad modeliranjem pukotine. Prvo, korisnici unaprijed definiraju mrežu konačnih elemenata koja obuhvaća područje pukotine. Ovo područje obično ima više elemenata u blizini pukotine kako bi se bolje modelirao njen utjecaj.



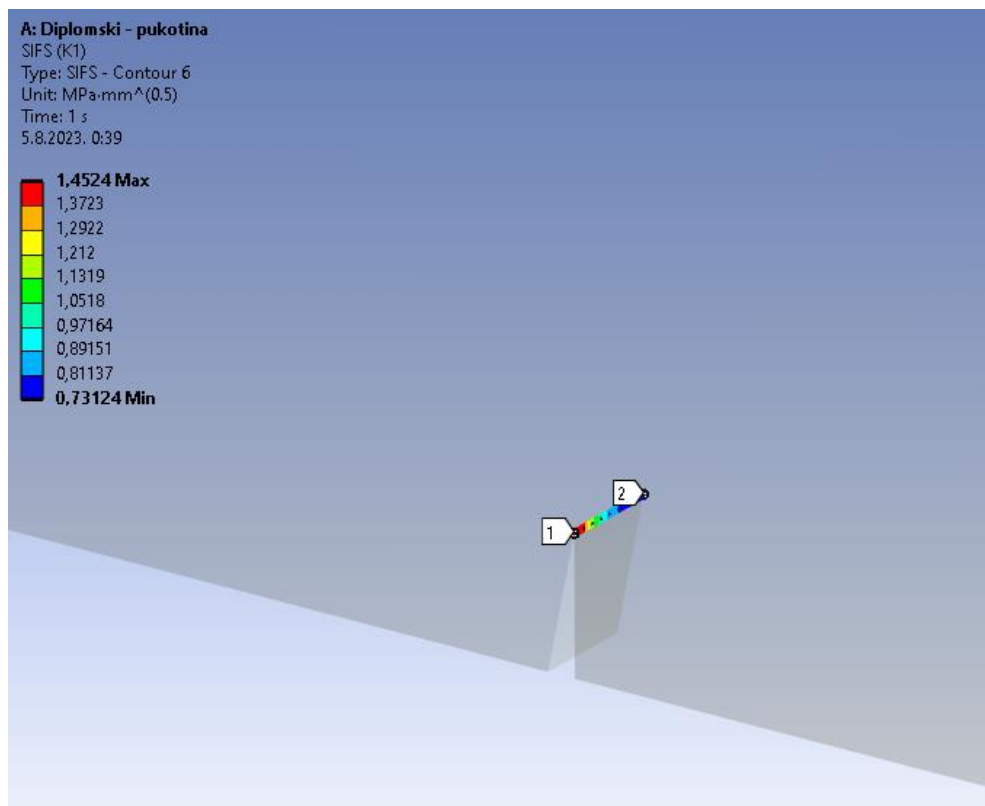
Slika 29. Prikaz povećane gustoće mreže konačnih elemenata oko pukotine

Povećana gustoća elemenata oko pukotine: Kako biste dobili preciznije rezultate, povećava se gustoća elemenata (tetraedara) oko pukotine. To znači da će područje oko pukotine imati finiju mrežu kako bi se bolje uhvatili lokalni učinci.

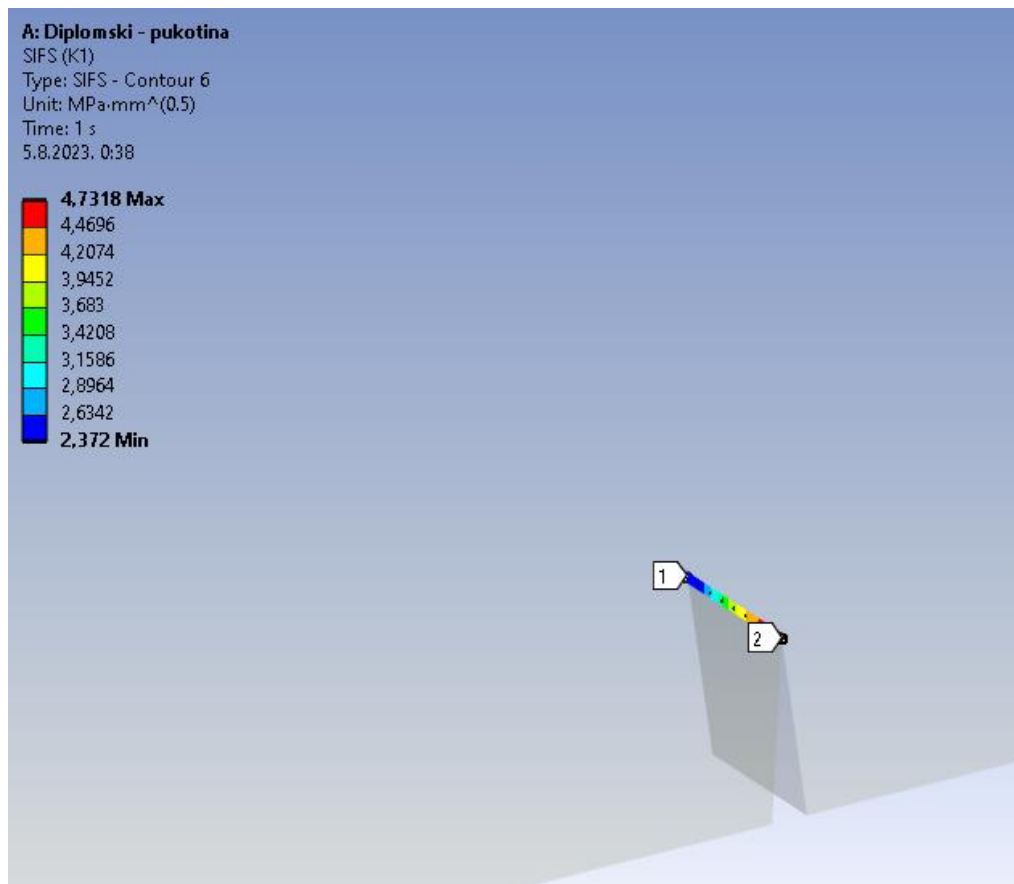
Ovaj pristup omogućuje preciznije simulacije loma i širenja pukotine jer omogućuje modeliranje ponašanja materijala u blizini pukotine s većom preciznošću.

Unatoč povećanoj gustoći elemenata oko pukotine, ovo može biti efikasniji pristup u smislu potrebnih računalnih resursa u usporedbi s drugim metodama, kao što su singularni elementi. Korištenje "pre-meshed crack" omogućuje modeliranje rasta ili širenja pukotine kroz promjenu geometrije mreže i svojstava materijala u blizini pukotine.

Ovaj pristup može biti izuzetno koristan u inženjeringu i analizi materijala kada je važno precizno razumjeti ponašanje pukotine pod određenim uvjetima opterećenja. Međutim, važno je napomenuti da zahtijeva pažljivo planiranje mreže i praćenje rezultata kako bi se osigurala valjana analiza.



Slika 30. Pukotina s desne strane rude ($K_I = 1,4254 \text{ MPa}\sqrt{\text{mm}}$)



Slika 31. Pukotina s desne strane rude ($K_I = 4,7318 \text{ MPa}\sqrt{\text{mm}}$)

Proračun pukotinske žilavosti materijala u tablici 3. vrši se uz pomoć jednadžbe (6) gdje su:

$$K_i = Y \cdot \sigma \cdot \sqrt{\pi \cdot a} \text{ [MPa}\sqrt{\text{m}}] \quad (6)$$

- Y - konačna širina jednostrane pukotine u ploči,
- σ – naprezanje u pukotini
- a – duljina pukotine
- b – duljina pločevine na kojoj se nalazi pukotina
- λ – omjer duljine pukotine i pločevine (a/b)

Tablica 3. Proračun pukotinske žilavosti materijala

Proračun pukotinske žilavosti materijala				
a [m]	b [m]	λ	Y	K_i [MPa m ^{0,5}]
0,005	0,13	0,038462	1,146264	0,172395443
0,01	0,13	0,076923	1,181708	0,251342831
0,015	0,13	0,115385	1,229058	0,320165274
0,02	0,13	0,153846	1,289273	0,387807518
0,025	0,13	0,192308	1,36361	0,458581348
0,03	0,13	0,230769	1,453697	0,535538601
0,035	0,13	0,269231	1,561644	0,621401441
0,04	0,13	0,307692	1,690184	0,718985577
0,045	0,13	0,346154	1,842877	0,83149318
0,05	0,13	0,384615	2,024391	0,962798922
0,055	0,13	0,423077	2,240917	1,117797854
0,06	0,13	0,461538	2,500767	1,302881962
0,065	0,13	0,5	2,815291	1,526638372
0,07	0,13	0,538462	3,20029	1,80092074
0,075	0,13	0,576923	3,678293	2,142560873
0,08	0,13	0,615385	4,282343	2,576218086
0,085	0,13	0,653846	5,062599	3,139345705
0,09	0,13	0,692308	6,098461	3,891326701
0,095	0,13	0,730769	7,522341	4,931408669
0,1	0,13	0,769231	9,57017	6,436886355
0,105	0,13	0,807692	12,70055	8,753330126
0,11	0,13	0,846154	17,9181	12,63992667
0,115	0,13	0,884615	27,84659	20,08524378
0,116	0,13	0,892308	30,94048	22,41362822
0,117	0,13	0,9	34,64278	25,20355641
0,118	0,13	0,907692	39,1348	28,59303839
0,119	0,13	0,915385	44,67368	32,77792163
0,12	0,13	0,923077	51,63511	38,04450207
0,121	0,13	0,930769	60,58766	44,82631685
0,122	0,13	0,938462	72,42931	53,80844687
0,123	0,13	0,946154	88,65479	66,1318903
0,124	0,13	0,953846	111,9234	83,82776013
0,125	0,13	0,961538	147,3974	110,8411153

Materijal: S235

 K_{Ic} 30 MPa m^{0,5} σ 1,2 Mpa

U tablici se vidi da nakon što pukotina počne prelaziti dimenziju **a = 118 mm** dolazi se u kritično područje, odnosno do nestabilnog širenja pukotine.

8. KONAČNO RJEŠENJE

U sljedećem nizu slika može se vidjeti konačno rješenje samo utovarne prikolice prikazane u 3D modelu. Princip prikolice je veoma jednostavan, te započinje s priključivanjem prikolice za transportno vozilo, odnosno traktor.

Princip rada je sljedeći, prilikom dolaska na mjesto gdje se nalazi željeni komadni teret spuštamo vile iz transportnog stanja koje se vide u donjem lijevom kutu na **Slika 31.**, zatim se vile uguraju ispod npr. okrugle bale sijena i vršimo podizanje na prikolicu. Ako je to bala drva za ogrjev prethodno dizanju je potrebno spustiti hidrauličnu stopu kako bi smanjili naprezanje i spriječili moguće prevrtanje prikolice. Nakon što su podignute prve dvije bale, podiže se treća te uz pomoć šiljaka koji se mogu vidjeti na **Slika 36.** podiže se u sredinu između prve dvije bale.

Zatim se uz pomoć hidro motora i lančanog prijenosa natovarene 3 bale pomaknu prema začelju prikolice kako bi omogućili utovar sljedeće 3. Postupak se ponavlja 4 puta dok ne natovarimo ukupno 12 okruglih bala. Istovar se vrši uz pomoć istog mehanizma za pomak preko stražnje rampe za istovar što se može vidjeti na **Slika 35.**



Slika 32. Konačno rješenje prikolice - 3D model izrađen u OnShape-u (ISOMETRIC 1)

Konstrukcija prikolice je izvedena preradom polovne samo utovarne prikolice za rastresit teret. Karoserija je ojačana istim profilima koji su se nalazili već od prije, mnogi otklonjeni dijelovi su se uspjeli iskoristiti za nove dodane mehanizme kao što su vile za podizanje, šiljci za podizanje, bočne stranice i rampa za istovar. Samim time su troškovi svedeni na minimum. S prikolice se svi mehanizmi mogu zasebno odvojiti i po potrebi ili zamijeniti ili odvesti na popravak te nije potrebno prevoziti cijelu prikolicu. Uz tu prednost može se spomenuti da nakon što se uklone (10 vijaka) vile i šiljci za podizanje zajedno s rampom za istovar dobije se ravna prikolica za prijevoz većeg tereta, kao što je neka poljoprivredna mehanizacija (priključak).



Slika 33. Konačno rješenje prikolice - 3D model izrađen u OnShape-u (ISOMETRIC 2)



Slika 34. Konačno rješenje prikolice - 3D model izrađen u OnShape-u (ISOMETRIC 3)



Slika 35. Konačno rješenje prikolice - 3D model izrađen u OnShape-u (ISOMETRIC 4)



Slika 36. Princip istovara tereta preko stražnje rampe



Slika 37. Prikaz principa podizanja bala



Slika 38. Primjer bale 1200x1200 na vilama



Slika 39. 3D model natovarene prikolice - 12 bala (4 - 4,5 t)

9. ZAKLJUČAK

Istraživanjem samo utovarnih prikolica za komadni teret u diplomskom radu postignut je zaključak da su vrlo malo zastupljene i veoma je slaba ponuda na tržištu.

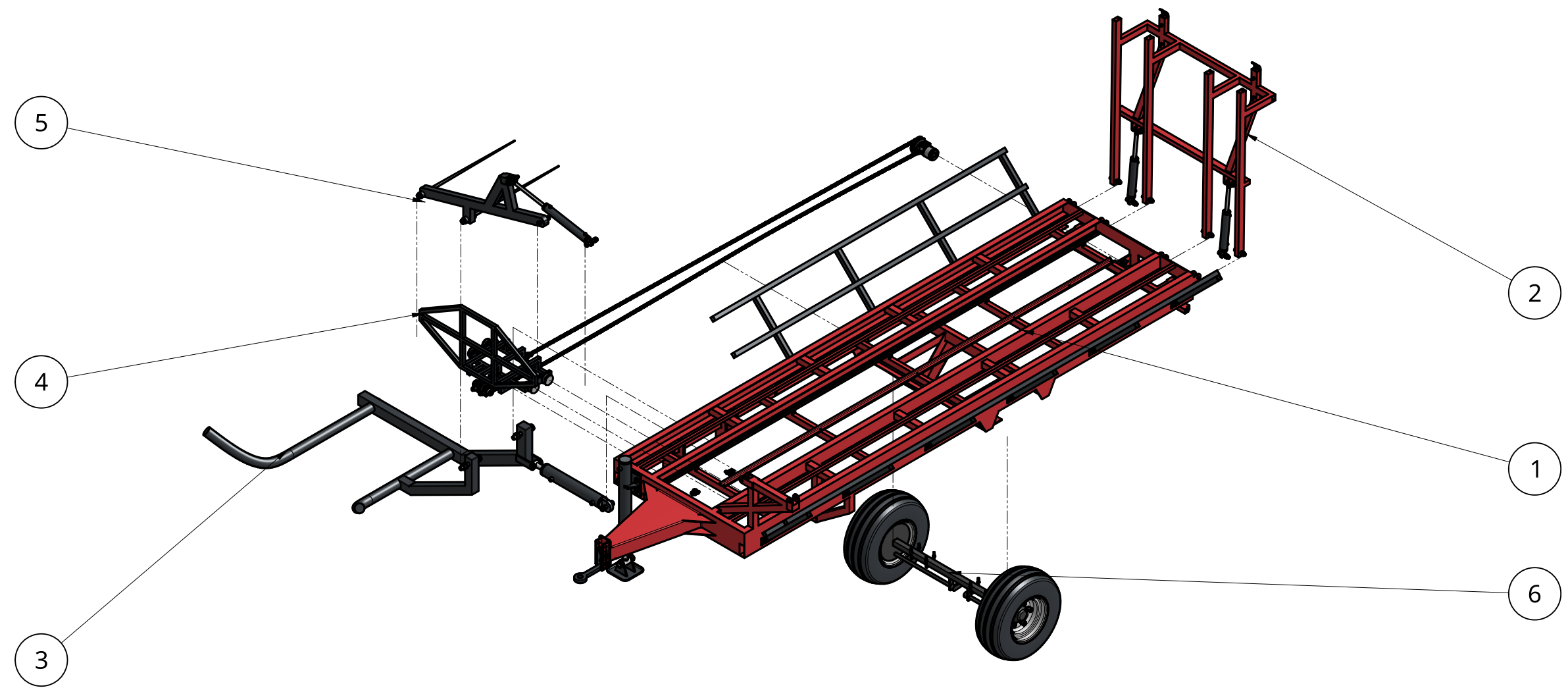
Cilj diplomskog rada bio je prikazati veliku korisnost samo utovarne prikolice i mogućnost izlaska na tržište zbog slabe ponude. Naime samo utovarna prikolica je namijenjena korisnicima koji se bave često s prijevozom komadnog tereta, posebice poljoprivrednici. Tijekom godine poljoprivrednici vrše kosidbu i baliranje travno-djetelinskih smjesa, dok slamu rjeđe. Kod većih gospodarstava godišnje može biti oko 1000 okruglih bala. Samom kupovine konstruirane prikolice iz ovog diplomskog rada, korisnik dobiva više prednosti. Prvo i osnovno dobiva se na brzini spremanja spomenutih bala što je vrlo bitno, zatim je tu jednostavnost, odnosno potrebna je samo jedna osoba i jedno transportno vozilo u ovom slučaju traktor.

Uz analizu korisnosti spomenute prikolice, rad prikazuje mogućnost plasiranja na tržište posebice ako se prenamjeni već postojeća prikolica za prijevoz rastresitog tereta (sijena) čime se može i zaraditi i konkurirati s manjom prodajnom cijenom.

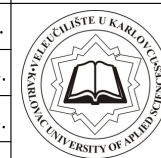
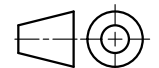
LITERATURA

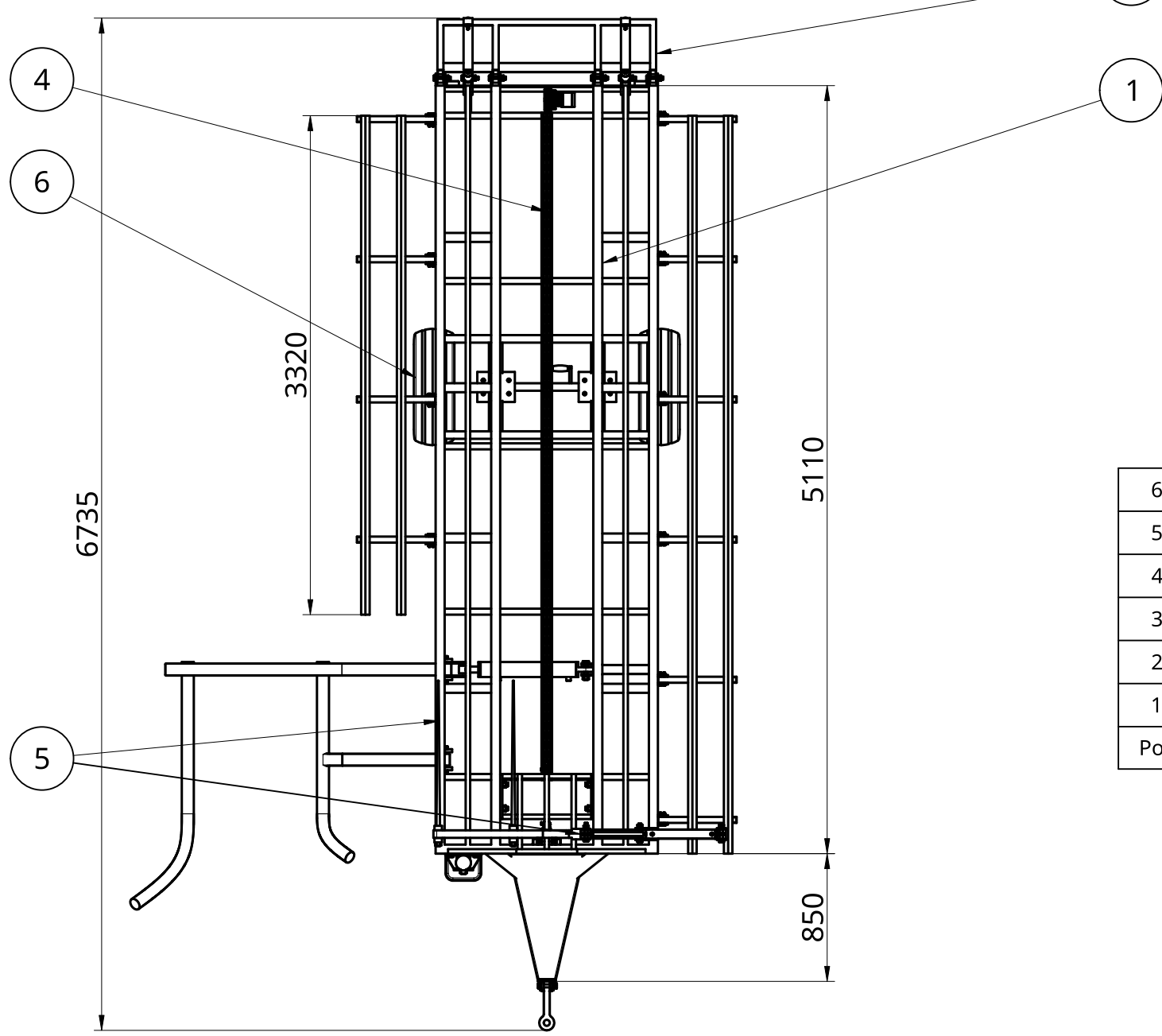
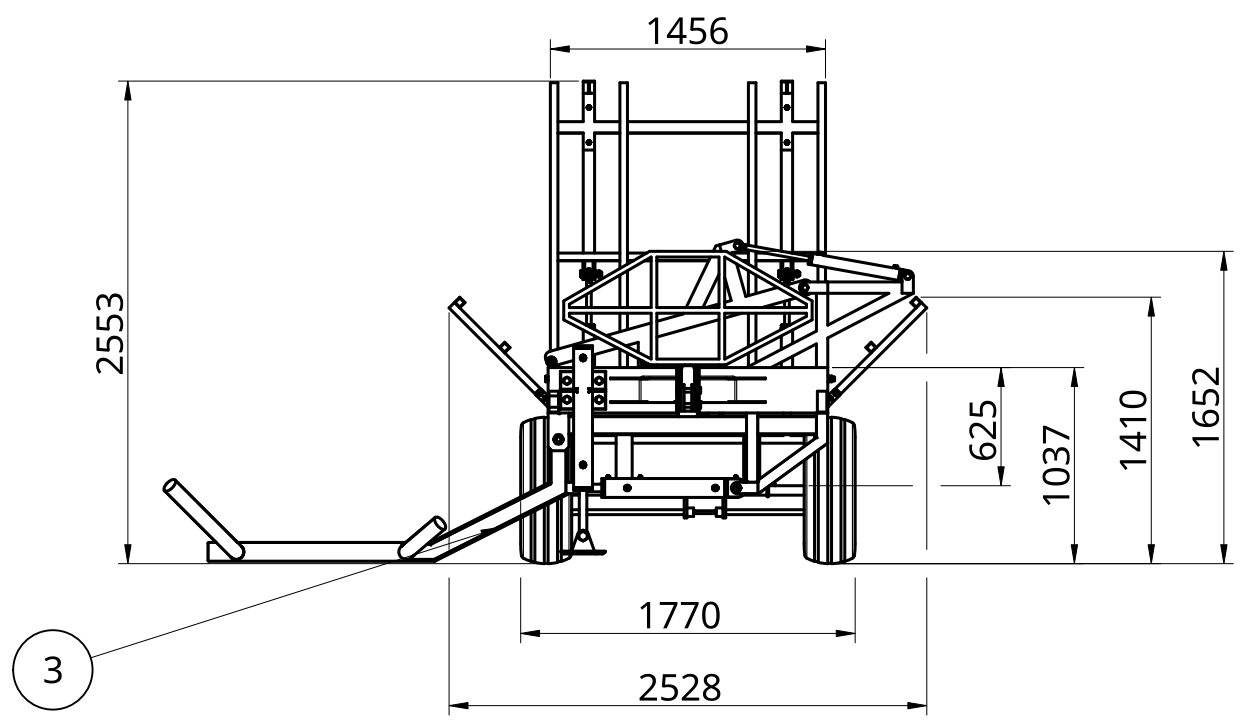
- [1] <https://www.cvh.hr/gradani/propisi-i-upute/pravilnici/zakon-o-sigurnosti-prometa-na-cestama/pravilnik-o-utvr%C4%91ivanju-sukladnosti-traktora-za-poljoprivredu-i-sumarstvo/>, pristupljeno 15.08.2023..
- [2] <https://www.messis.hr/prikolice-vilicari-i-platforme/517-samoutovarne-prikolice-za-valjcaste-bale>, pristupljeno 25.08.2023.
- [3] <https://www.mmmsiagrara.com/prikolica-za-bale-pt-24/>, pristupljeno 25.08.2023.
- [4] <https://www.sip.si/en/products/alpine-program/self-loading-wagons-senator/>, pristupljeno 25.08.2023.
- [5] https://www.mdpi.com/2077-0472/12/9/1373?type=check_update&version=2, pristupljeno 28.08.2023.
- [6] <https://www.mindomo.com/no/mindmap/otpori-voznje-d02becf2a3455ca00800f15dbb42e8>, pristupljeno 28.08.2023.
- [7] https://www.youtube.com/watch?v=a1WXv9KrCR8&ab_channel=AltairEngineering, pristupljeno 28.08.2023.
- [8] <http://www-mdp.eng.cam.ac.uk/web/library/enginfo/cueddatabooks/materials.pdf>, pristupljeno 28.08.2023.
- [9] <https://www.altair.com/es/altair-cfd/>, pristupljeno 28.08.2023.
- [10] <http://www.ytoblr.by/en/RD/>, pristupljeno 28.08.2023.
- [11] <https://hr.buyforkliftattachments.com/forklift-attachments-pulp-bale-clamps.html>, pristupljeno 10.9.2023.
- [12] <https://www.deere.hr/hr/prednji-utovarivaci/r-serija/543r/>, pristupljeno 10.9.2023.
- [13] <https://www.psc-ferencak.hr/hr/repromaterijal/baliranje/mreza-za-pokrivanje/mreza-za-pokrivanje-bala-9-8x25m-toptex>, pristupljeno 10.9.2023.
- [14] <https://www.cipro.hr/savjeti/baliranje-agro-stretch-folijom/>, pristupljeno 10.9.2023.
- [15] <https://www.njuskalo.hr/domace-zivotinje/slama-rola-balama-oglas-5469159>, pristupljeno 10.9.2023.
- [16] <https://gtpsostaric.com/lancman/lancman-omotaci/>, pristupljeno 10.9.2023.

- [17] <https://www.istockphoto.com/photo/round-bales-of-brown-firewood-early-in-the-sunny-morning-germany-gm1236942892-362414039>, pristupljeno 10.9.2023.
- [18] <https://www.agroklub.com/poljoprivredni-oglasnik/oglas/krone-mx-320-gd-samoutovarna-prikolica/30587/>, pristupljeno 10.9.2023.
- [19] <https://www.agriexpo.online/prod/anderson-group-co/product-168396-3553.html>, pristupljeno 10.9.2023.
- [20] <https://www.auto-horvat.hr/oprema-za-sumarstvo/%C5%A1umske-prikolice-krpan>, pristupljeno 10.9.2023.
- [21] file:///D:/Faks/Specijalisti%C4%8Dki/4.%20semestar/Diplomski/Diplomski%20-%20slike/dokumen.tips_motorna-vozila-fsb.pdf, pristupljeno 10.9.2023.
- [22] Alfrević I.: *Nauka o čvrstoći I*, Tehnička knjiga d.d, Zagreb, 1995.
- [23] Decker, K. H.: *Elementi strojeva*, Tehnička knjiga Zagreb, 1975.
- [24] Hercigonja E.: *Strojni elementi I*, Školska knjiga, Zagreb, 2005.
- [25] Kraut B.: *Strojarski priručnik*, Tehnička knjiga Zagreb, 2009.
- [26] J.A. Collins: *Failure of materials in mechanical design*




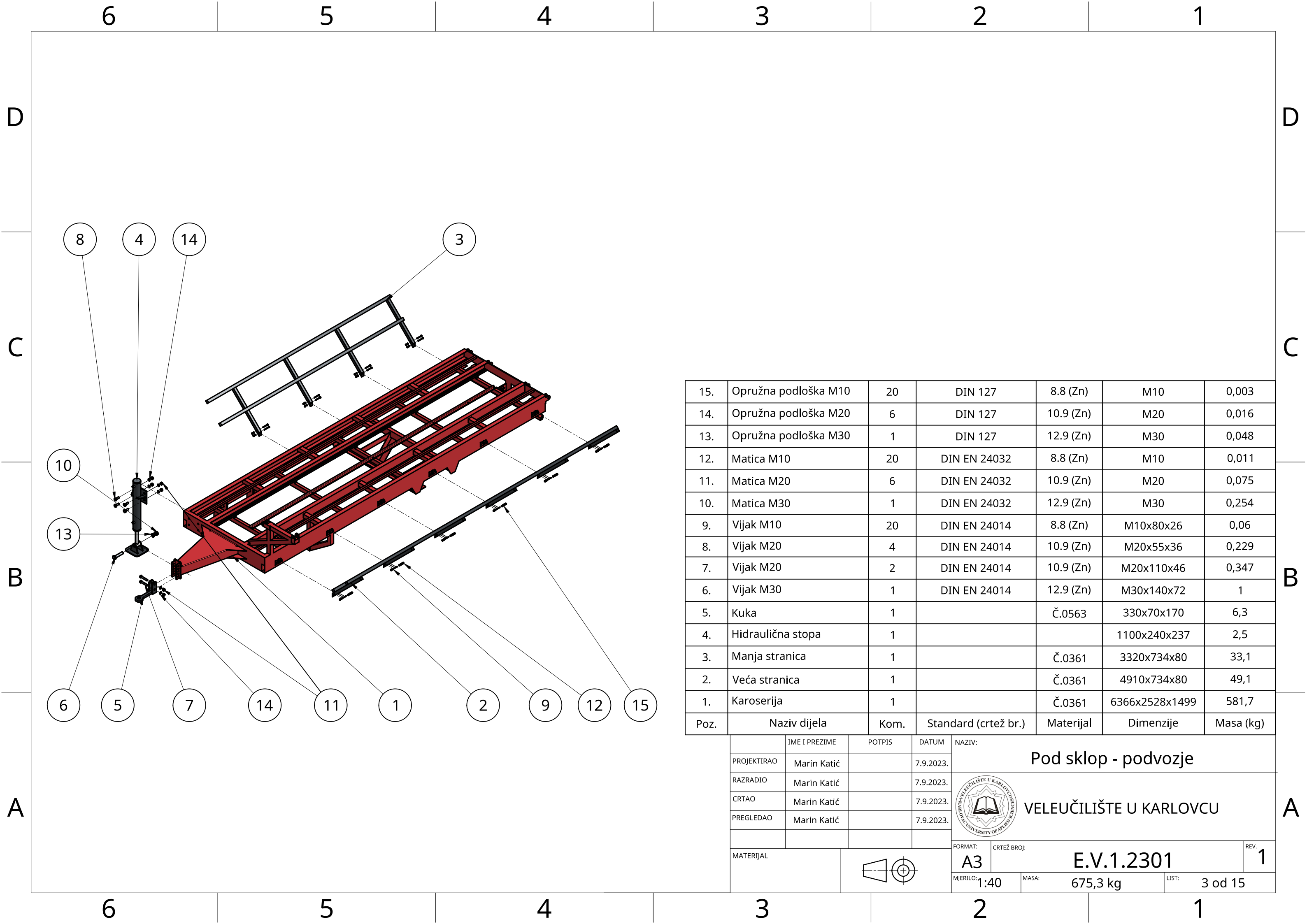
6.	Pod sklop - osovina	1	S.C.B.1.2306		1770xØ775	215,9
5.	Pod sklop - šiljci za podzianje	1	S.C.B.1.2305		1933x1100x662	37,8
4.	Pod sklop - mehanizam za pomak	1	S.C.B.1.2304		5100x1314x800	52
3.	Pod sklop - vile za utovar	1	S.C.B.1.2303		3383x1647x926	123,4
2.	Pod sklop - rampa za istovar	1	S.C.B.1.2302		1600x1456x405	95,5
1.	Pod sklop - podvozje	1	S.C.B.1.2301		6366x2528x1499	675,3
Poz.	Naziv dijela	Kom.	Standard (crtež br.)	Materijal	Dimenzije	Masa (kg)

PROJEKTIRAO	IME I PREZIME	POTPIS	DATUM	NAZIV:	
RAZRADIO	Marin Katić		7.9.2023.	Samo utovarna prikolica za komadni teret	
CRTAO	Marin Katić		7.9.2023.	 VELEUČILIŠTE U KARLOVCU	
PREGLEDAO	Marin Katić		7.9.2023.		
MATERIJAL			A3 MJERILO: 1:40	E.V.1.2300 MASA: ~1200 kg	REV. 1 LIST: 1 od 15


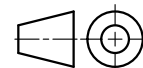


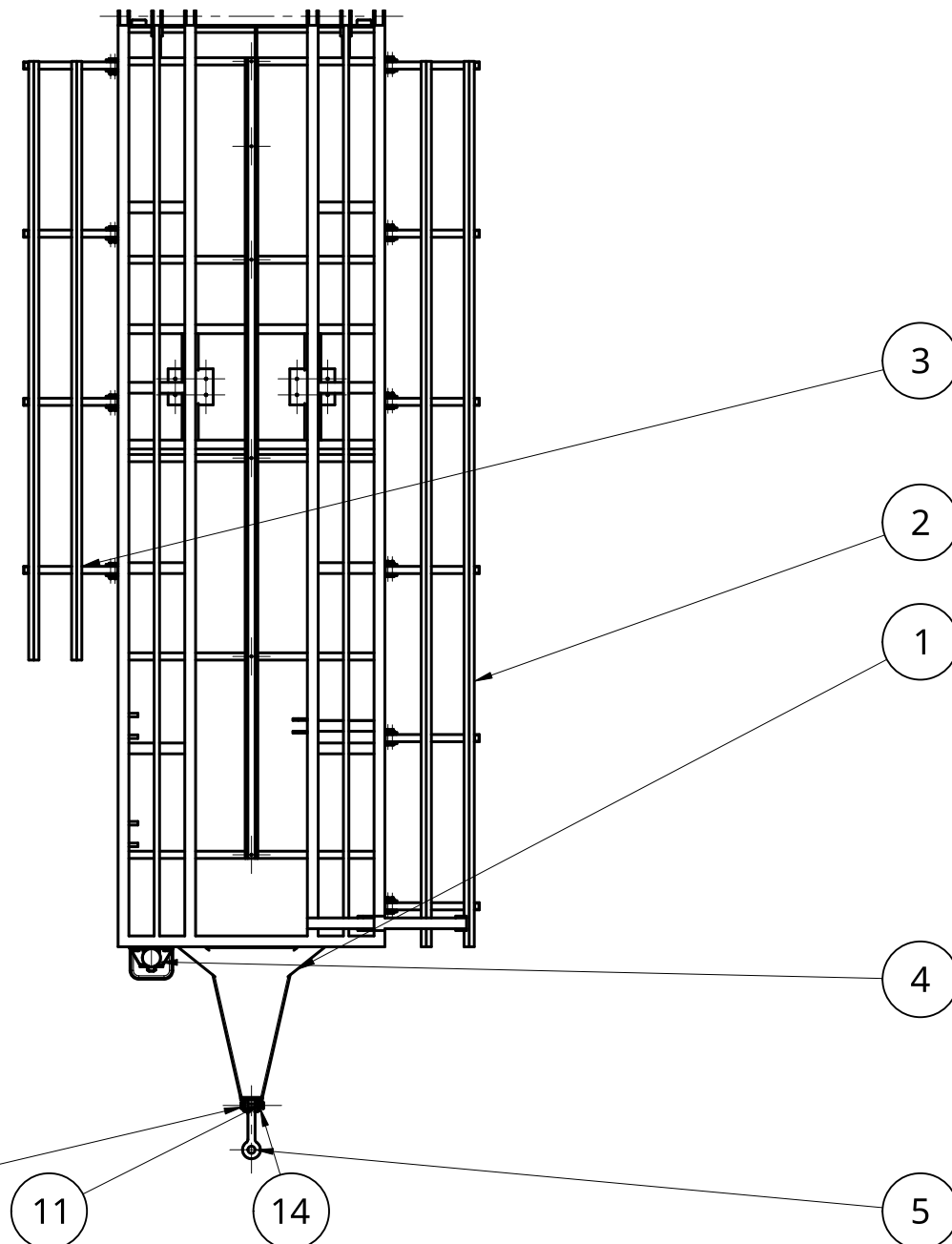
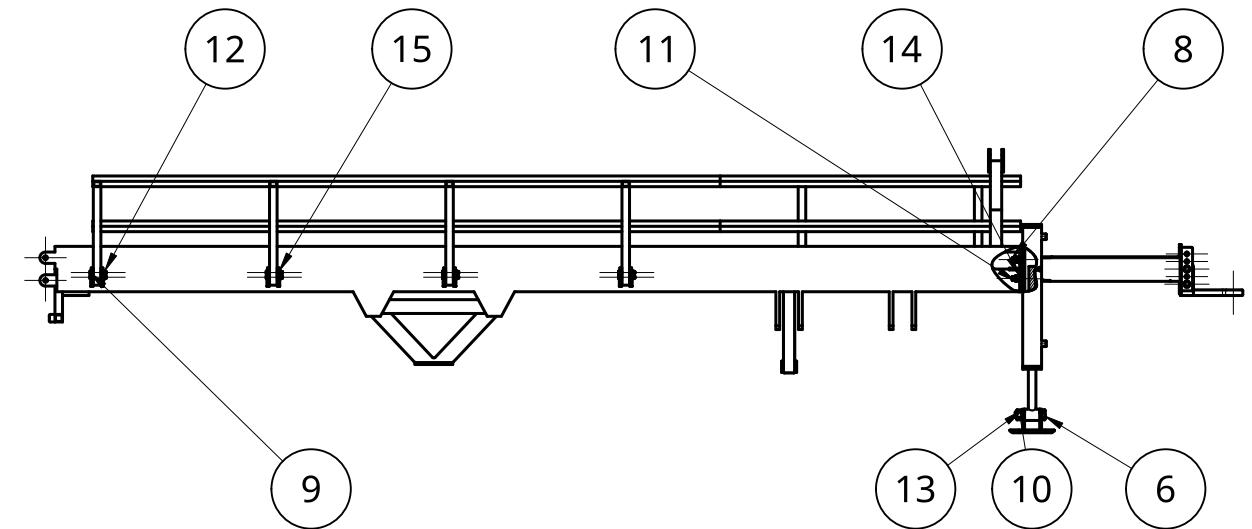
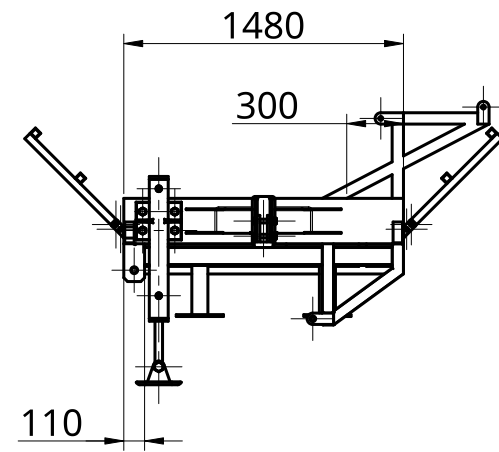
Poz.	Naziv dijela	Kom.	Standard (crtež br.)	Materijal	Dimenzije	Masa (kg)
6.	Pod sklop - osovina	1	S.C.B.1.2306		1770xØ775	215,9
5.	Pod sklop - šiljci za podzianje	1	S.C.B.1.2305		1933x1100x662	37,8
4.	Pod sklop - mehanizam za pomak	1	S.C.B.1.2304		5100x1314x800	52
3.	Pod sklop - vile za utovar	1	S.C.B.1.2303		3383x1647x926	123,4
2.	Pod sklop - rampa za istovar	1	S.C.B.1.2302		1600x1456x405	95,5
1.	Pod sklop - podvozje	1	S.C.B.1.2301		6366x2528x1499	675,3

PROJEKTIRAO	IME I PREZIME	POTPIS	DATUM	NAZIV:	
RAZRADIO	Marin Katić		7.9.2023.	Samo utovarna prikolica za komadni teret	
CRTAO	Marin Katić		7.9.2023.	 VELEUČILIŠTE U KARLOVCU	
PREGLEDAO	Marin Katić		7.9.2023.		
MATERIJAL			FORMAT:	CRTEŽ BROJ:	REV.
			A3	S.C.B.1.2300	1
			MJERILO: 1:40	MASA: ~1200 kg	LIST: 2 od 15




15.	Opružna podloška M10	20	DIN 127	8.8 (Zn)	M10	0,003
14.	Opružna podloška M20	6	DIN 127	10.9 (Zn)	M20	0,016
13.	Opružna podloška M30	1	DIN 127	12.9 (Zn)	M30	0,048
12.	Matica M10	20	DIN EN 24032	8.8 (Zn)	M10	0,011
11.	Matica M20	6	DIN EN 24032	10.9 (Zn)	M20	0,075
10.	Matica M30	1	DIN EN 24032	12.9 (Zn)	M30	0,254
9.	Vijak M10	20	DIN EN 24014	8.8 (Zn)	M10x80x26	0,06
8.	Vijak M20	4	DIN EN 24014	10.9 (Zn)	M20x55x36	0,229
7.	Vijak M20	2	DIN EN 24014	10.9 (Zn)	M20x110x46	0,347
6.	Vijak M30	1	DIN EN 24014	12.9 (Zn)	M30x140x72	1
5.	Kuka	1		Č.0563	330x70x170	6,3
4.	Hidraulična stopa	1			1100x240x237	2,5
3.	Manja stranica	1		Č.0361	3320x734x80	33,1
2.	Veća stranica	1		Č.0361	4910x734x80	49,1
1.	Karoserija	1		Č.0361	6366x2528x1499	581,7
Poz.	Naziv dijela	Kom.	Standard (crtež br.)	Materijal	Dimenzije	Masa (kg)

PROJEKTIRAO	IME I PREZIME	POTPIS	DATUM	NAZIV:			
RAZRADIO	Marin Katić		7.9.2023.	Pod sklop - podvozje			
CRTAO	Marin Katić		7.9.2023.	 VELEUČILIŠTE U KARLOVCU			
PREGLEDAO	Marin Katić		7.9.2023.				
MATERIJAL					FORMAT: A3 MJERILO: 1:40	CRTEŽ BROJ: E.V.1.2301 MASA: 675,3 kg	REV. 1 LIST: 3 od 15



15.	Opružna podloška M10	20	DIN 127	8.8 (Zn)	M10	0,003
14.	Opružna podloška M20	6	DIN 127	10.9 (Zn)	M20	0,016
13.	Opružna podloška M30	1	DIN 127	12.9 (Zn)	M30	0,048
12.	Matica M10	20	DIN EN 24032	8.8 (Zn)	M10	0,011
11.	Matica M20	6	DIN EN 24032	10.9 (Zn)	M20	0,075
10.	Matica M30	1	DIN EN 24032	12.9 (Zn)	M30	0,254
9.	Vijak M10	20	DIN EN 24014	8.8 (Zn)	M10x80x26	0,06
8.	Vijak M20	4	DIN EN 24014	10.9 (Zn)	M20x55x36	0,229
7.	Vijak M20	2	DIN EN 24014	10.9 (Zn)	M20x110x46	0,347
6.	Vijak M30	1	DIN EN 24014	12.9 (Zn)	M30x140x72	1
5.	Kuka	1		Č.0563	330x70x170	6,3
4.	Hidraulična stopa	1			1100x240x237	2,5
3.	Manja stranica	1		Č.0361	3320x734x80	33,1
2.	Veća stranica	1		Č.0361	4910x734x80	49,1
1.	Karoserija	1		Č.0361	6366x2528x1499	581,7
Poz.	Naziv dijela	Kom.	Standard (crtež br.)	Materijal	Dimenzije	Masa (kg)

PROJEKTIRAO	IME I PREZIME	POTPIS	DATUM	NAZIV:		
RAZRADIO	Marin Katić		7.9.2023.	Pod sklop - podvozje		
CRTAO	Marin Katić		7.9.2023.	VELEUČILIŠTE U KARLOVCU		
PREGLEDAO	Marin Katić		7.9.2023.			
MATERIJAL			FORMAT:	CRTEŽ BROJ:	REV.	
			A3	S.C.B.1.2301	1	
			MJERILO: 1:40	MASA: 675,3 kg	LIST: 5 od 15	

6

5

4

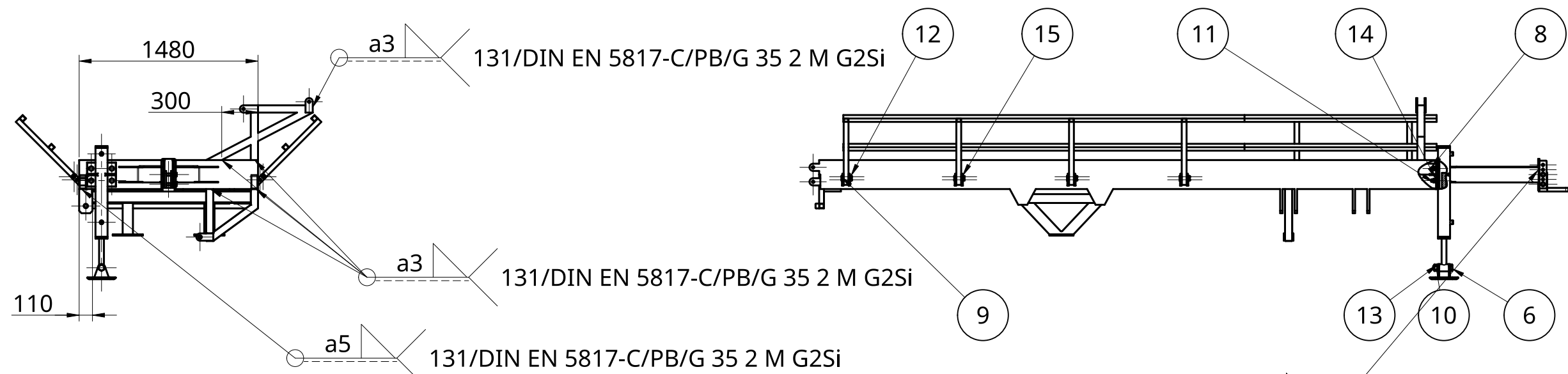
3

2

1

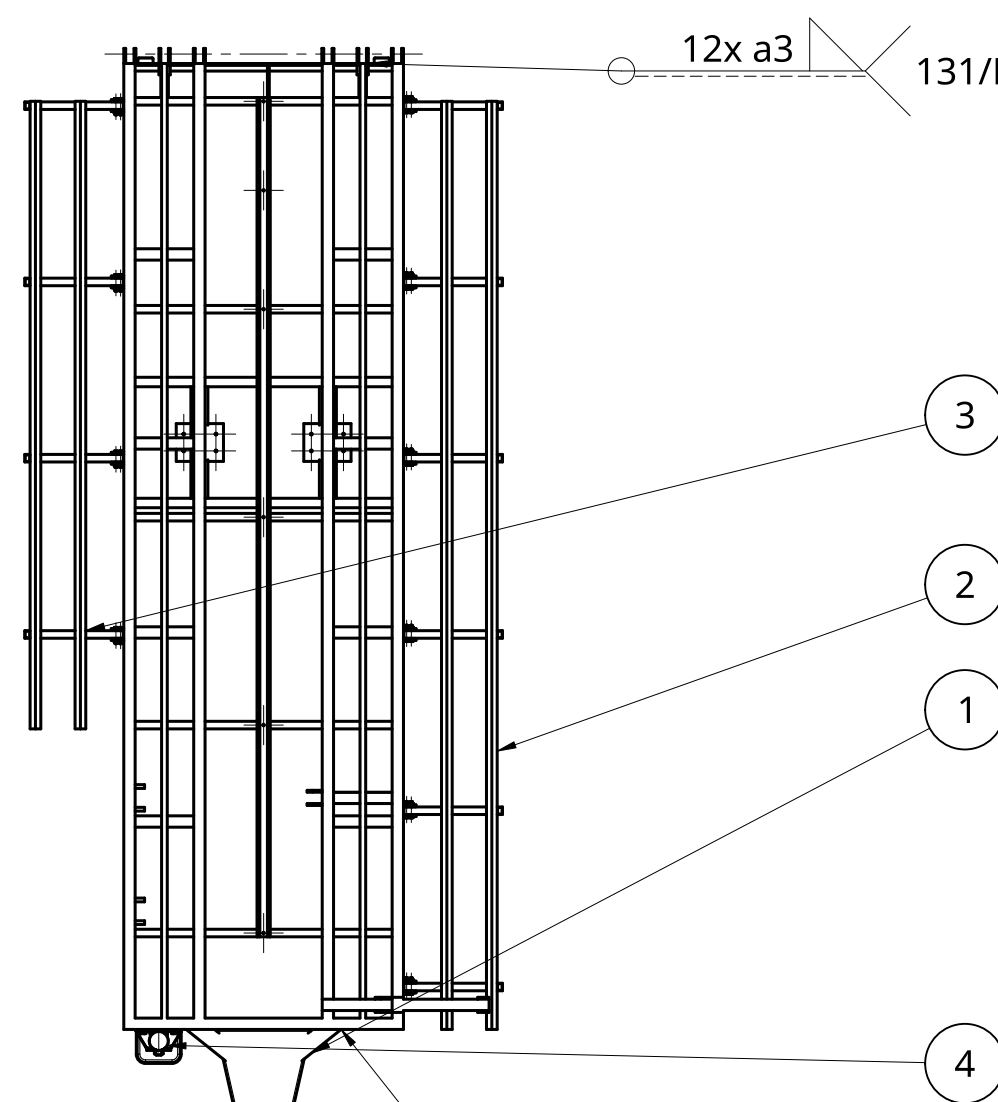
D

D



C

C



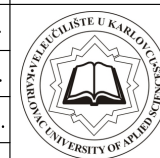
15.	Opružna podloška M10	20	DIN 127	8.8 (Zn)	M10	0,003
14.	Opružna podloška M20	6	DIN 127	10.9 (Zn)	M20	0,016
13.	Opružna podloška M30	1	DIN 127	12.9 (Zn)	M30	0,048
12.	Matica M10	20	DIN EN 24032	8.8 (Zn)	M10	0,011
11.	Matica M20	6	DIN EN 24032	10.9 (Zn)	M20	0,075
10.	Matica M30	1	DIN EN 24032	12.9 (Zn)	M30	0,254
9.	Vijak M10	20	DIN EN 24014	8.8 (Zn)	M10x80x26	0,06
8.	Vijak M20	4	DIN EN 24014	10.9 (Zn)	M20x55x36	0,229
7.	Vijak M20	2	DIN EN 24014	10.9 (Zn)	M20x110x46	0,347
6.	Vijak M30	1	DIN EN 24014	12.9 (Zn)	M30x140x72	1
5.	Kuka	1		Č.0563	330x70x170	6,3
4.	Hidraulična stopa	1			1100x240x237	2,5
3.	Manja stranica	1		Č.0361	3320x734x80	33,1
2.	Veća stranica	1		Č.0361	4910x734x80	49,1
1.	Karoserija	1		Č.0361	6366x2528x1499	581,7
Poz.	Naziv dijela	Kom.	Standard (crtež br.)	Materijal	Dimenzije	Masa (kg)

B

B

A

A

PROJEKTIRAO	IME I PREZIME	POTPIS	DATUM	NAZIV:		
RAZRADIO	Marin Katić		7.9.2023.	Pod sklop - podvozje (zavari)		
CRTAO	Marin Katić		7.9.2023.	VELEUČILIŠTE U KARLOVCU		
PREGLEDAO	Marin Katić		7.9.2023.			
MATERIJAL			FORMAT:	CRTEŽ BROJ:	REV.	
			A3	S.C.B.1.2301 (Z)	1	
			MJERILO:	MASA:	LIST:	
			1:40	675,3 kg	5 od 15	

6

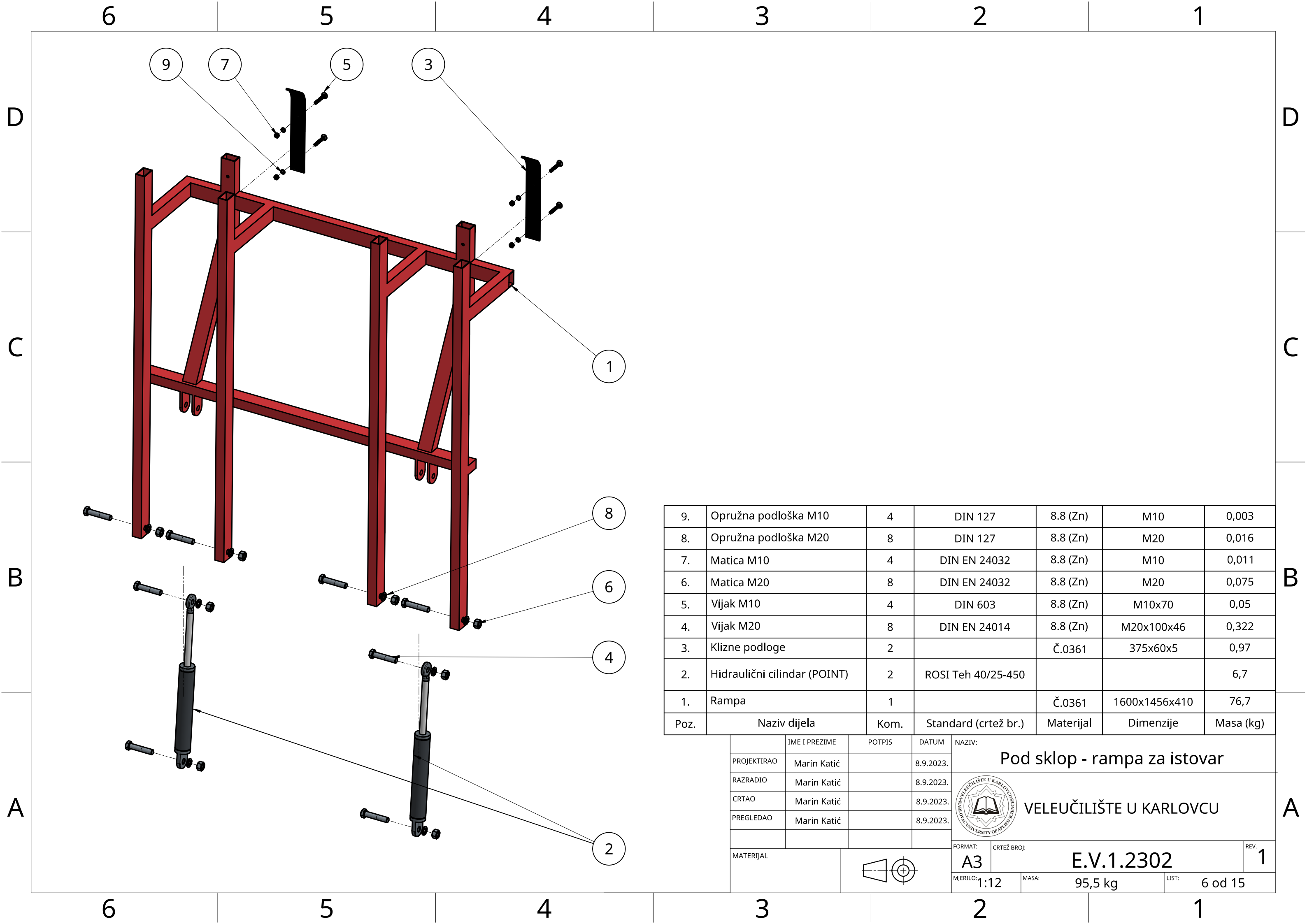
5

4


3

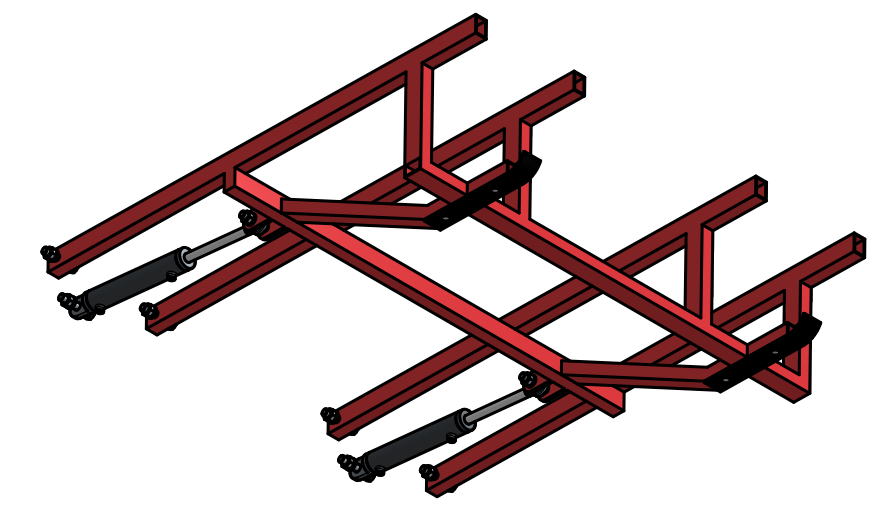
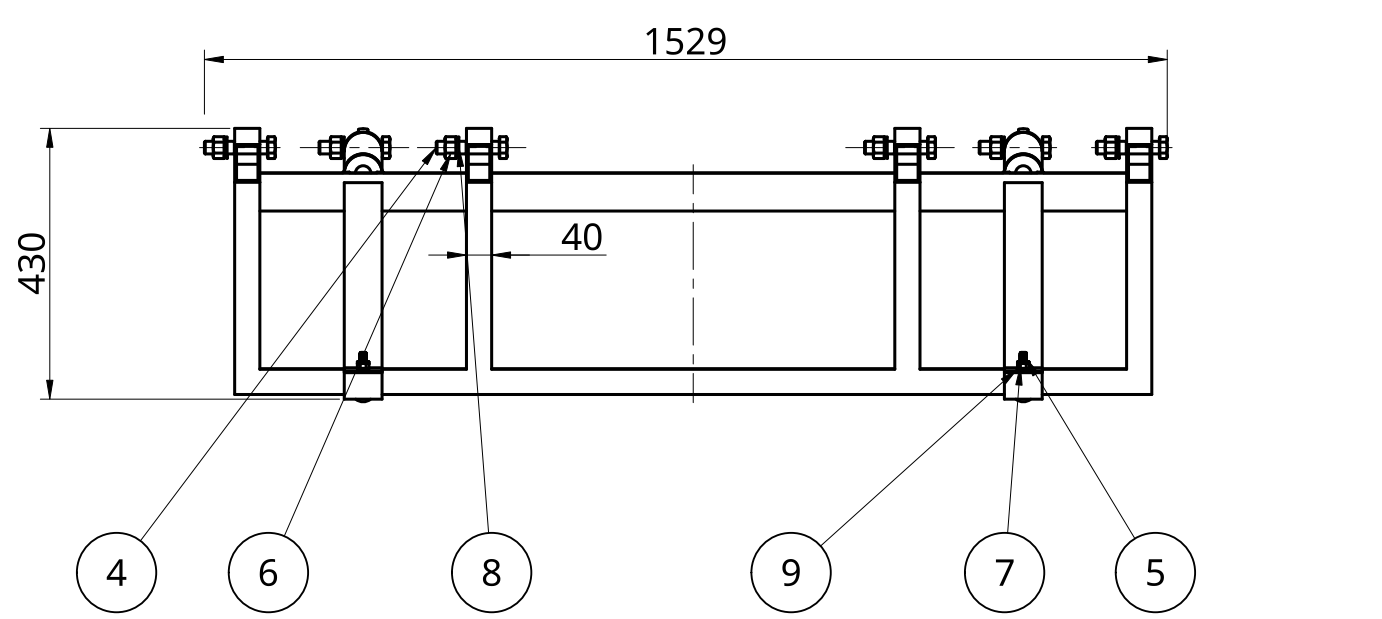
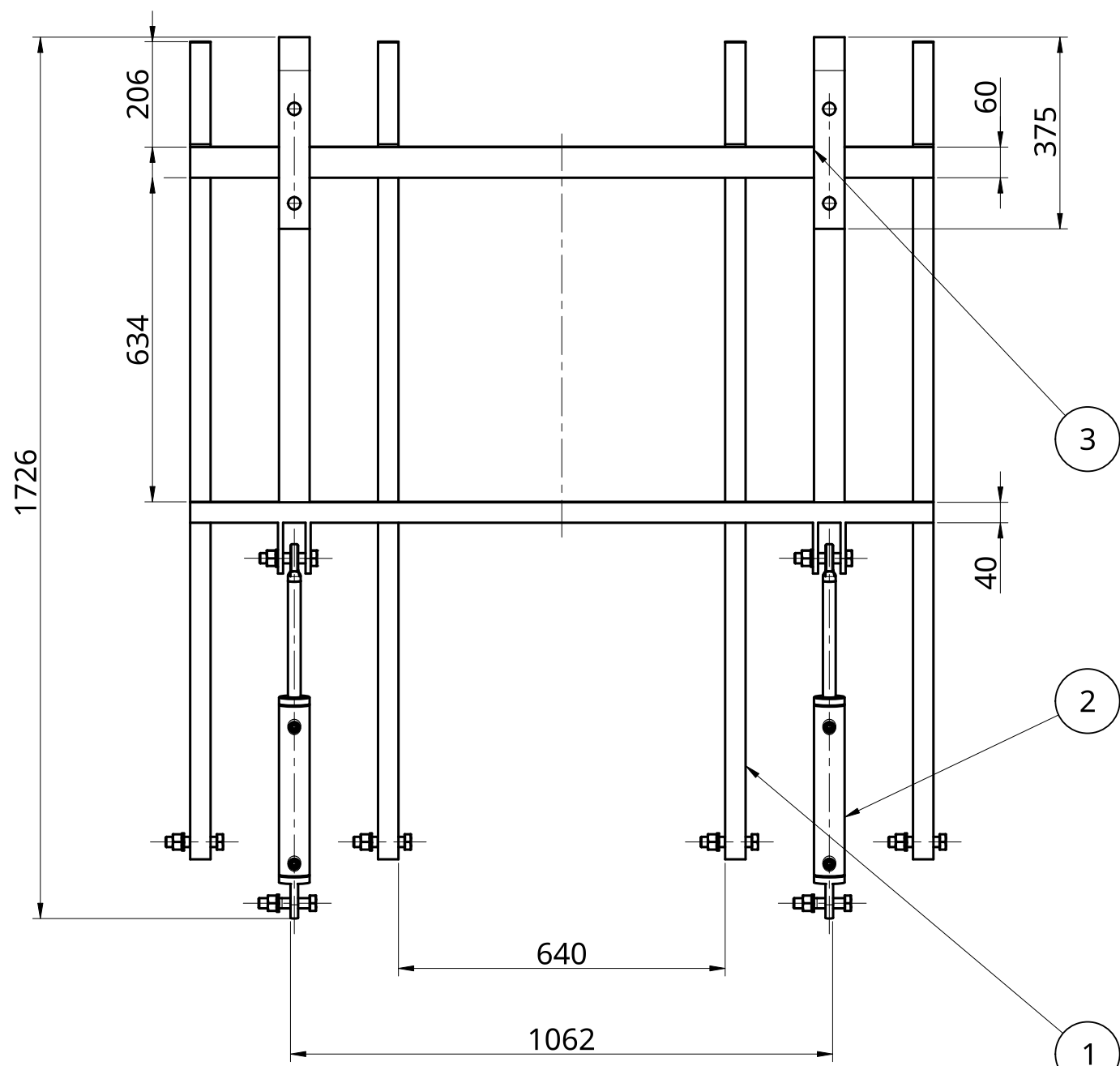
2

1



9.	Opružna podloška M10	4	DIN 127	8.8 (Zn)	M10	0,003
8.	Opružna podloška M20	8	DIN 127	8.8 (Zn)	M20	0,016
7.	Matica M10	4	DIN EN 24032	8.8 (Zn)	M10	0,011
6.	Matica M20	8	DIN EN 24032	8.8 (Zn)	M20	0,075
5.	Vijak M10	4	DIN 603	8.8 (Zn)	M10x70	0,05
4.	Vijak M20	8	DIN EN 24014	8.8 (Zn)	M20x100x46	0,322
3.	Klizne podloge	2		Č.0361	375x60x5	0,97
2.	Hidraulični cilindar (POINT)	2	ROSI Teh 40/25-450			6,7
1.	Rampa	1		Č.0361	1600x1456x410	76,7
Poz.	Naziv dijela	Kom.	Standard (crtež br.)	Materijal	Dimenzije	Masa (kg)

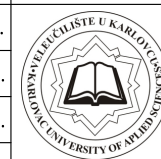
IME I PREZIME	POTPIS	DATUM	NAZIV:
PROJEKTIRAO	Marin Katić	8.9.2023.	Pod sklop - rampa za istovar
RAZRADIO	Marin Katić	8.9.2023.	 VELEUČILIŠTE U KARLOVCU
CRTAO	Marin Katić	8.9.2023.	
PREGLEDAO	Marin Katić	8.9.2023.	
MATERIJAL			FORMAT: A3 CRTEŽ BROJ: E.V.1.2302 MJERILO: 1:12 MASA: 95,5 kg LIST: 6 od 15 REV. 1



1:20

Poz.	Naziv dijela	Kom.	Standard (crtež br.)	Materijal	Dimenzije	Masa (kg)
9.	Opužna podloška M10	4	DIN 127	8.8 (Zn)	M10	0,003
8.	Opužna podloška M20	8	DIN 127	8.8 (Zn)	M20	0,016
7.	Matica M10	4	DIN EN 24032	8.8 (Zn)	M10	0,011
6.	Matica M20	8	DIN EN 24032	8.8 (Zn)	M20	0,075
5.	Vijak M10	4	DIN 603	8.8 (Zn)	M10x70	0,05
4.	Vijak M20	8	DIN EN 24014	8.8 (Zn)	M20x100x46	0,322
3.	Klizne podloge	2		Č.0361	375x60x5	0,97
2.	Hidraulični cilindar (POINT)	2	ROSI Teh 40/25-450			6,7
1.	Rampa	1		Č.0361	1600x1456x410	76,7

	IME I PREZIME	POTPIS	DATUM	NAZIV:
PROJEKTIRAO	Marin Katić		8.9.2023.	Pod sklop - rampa za istovar
RAZRADIO	Marin Katić		8.9.2023.	
CRTAO	Marin Katić		8.9.2023.	
PREGLEDAO	Marin Katić		8.9.2023.	



VELEUČILIŠTE U KARLOVCU

MATERIJAL			FORMAT: A3 MJERILO: 1:12	CRTEŽ BROJ: S.C.B.1.2302 MASA: 95,5 kg	REV. 1 LIST: 7 od 15
-----------	--	--	------------------------------------	--	--------------------------------

6 5 4 3 2 1

D

D

C

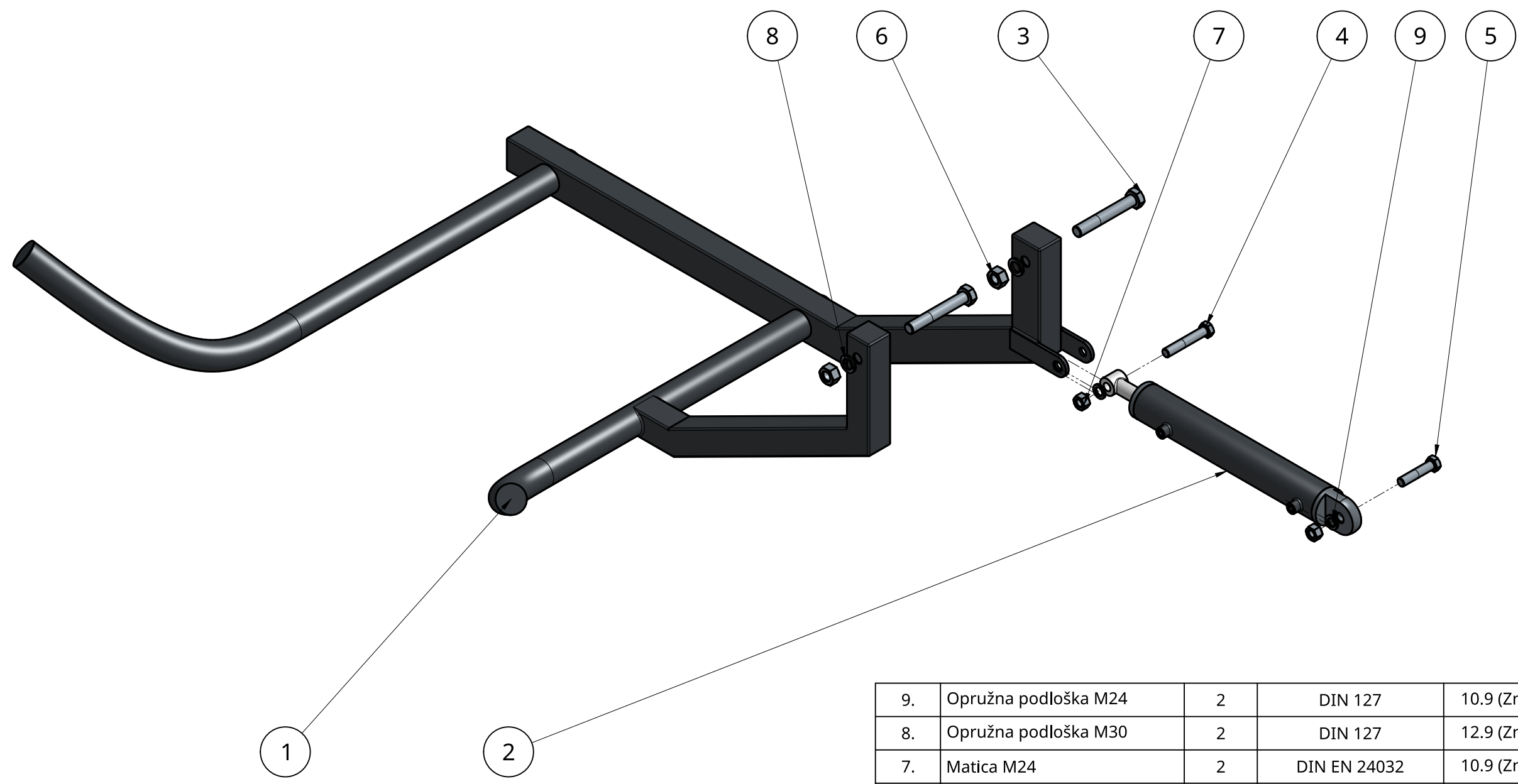
C

B

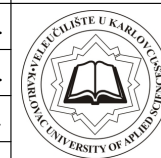
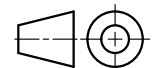
B

A

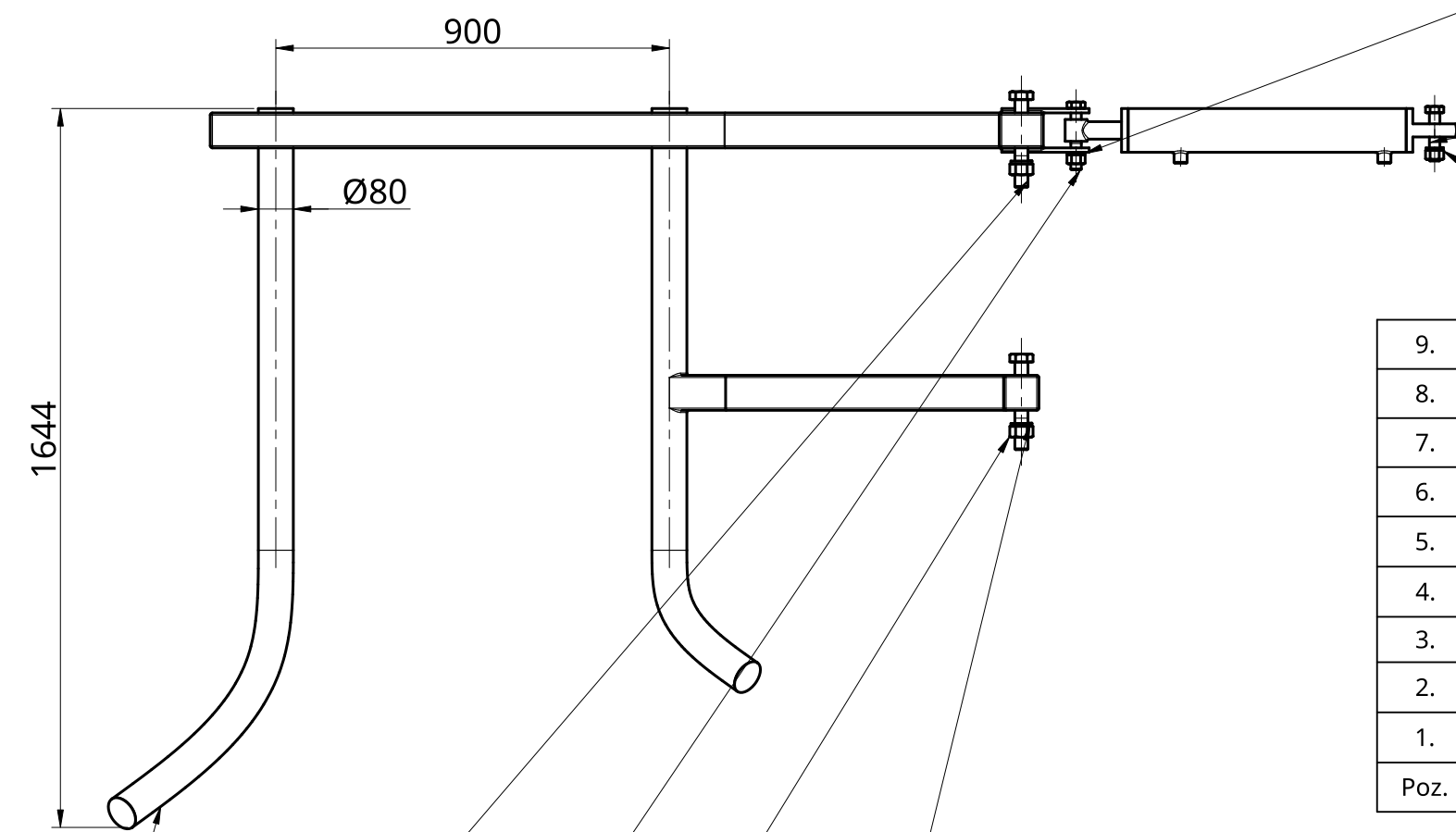
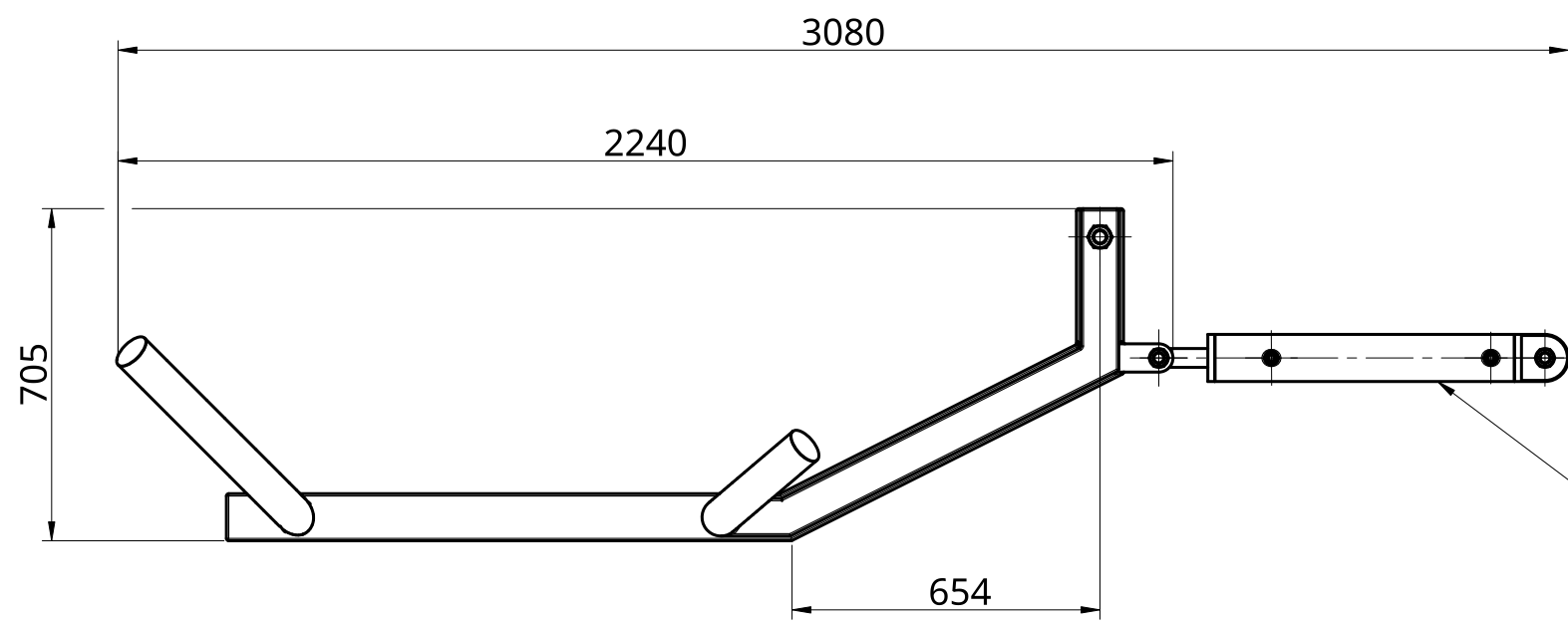
A



9.	Opružna podloška M24	2	DIN 127	10.9 (Zn)	M24	0,029
8.	Opružna podloška M30	2	DIN 127	12.9 (Zn)	M30	0,048
7.	Matica M24	2	DIN EN 24032	10.9 (Zn)	M24	0,129
6.	Matica M30	2	DIN EN 24032	12.9 (Zn)	M30	0,254
5.	Vijak M20	1	DIN EN 24014	10.9 (Zn)	M10x110x54	0,5
4.	Vijak M20	1	DIN EN 24014	10.9 (Zn)	M20x140x60	0,6
3.	Vijak M30	2	DIN EN 24014	12.9(Zn)	M30x200x72	1,4
2.	Hidraulični cilindar (POINT)	1	ROSI Teh 80/40-500			24,6
1.	Vile	1		Č.0361	1644x2240x705	94,8
Poz.	Naziv dijela	Kom.	Standard (crtež br.)	Materijal	Dimenzije	Masa (kg)

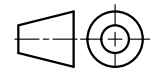
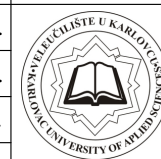
PROJEKTIRAO	IME I PREZIME	POTPIS	DATUM	NAZIV:		
RAZRADIO	Marin Katić		8.9.2023.	Pod sklop - vile za utovar		
CRTAO	Marin Katić		8.9.2023.		VELEUČILIŠTE U KARLOVCU	
PREGLEDAO	Marin Katić		8.9.2023.			
MATERIJAL				FORMAT:	CRTEŽ BROJ:	REV.
				A3	E.V.1.2303	1
		MJERILO: 1:12		MASA: 124,2 kg	LIST: 8 od 15	

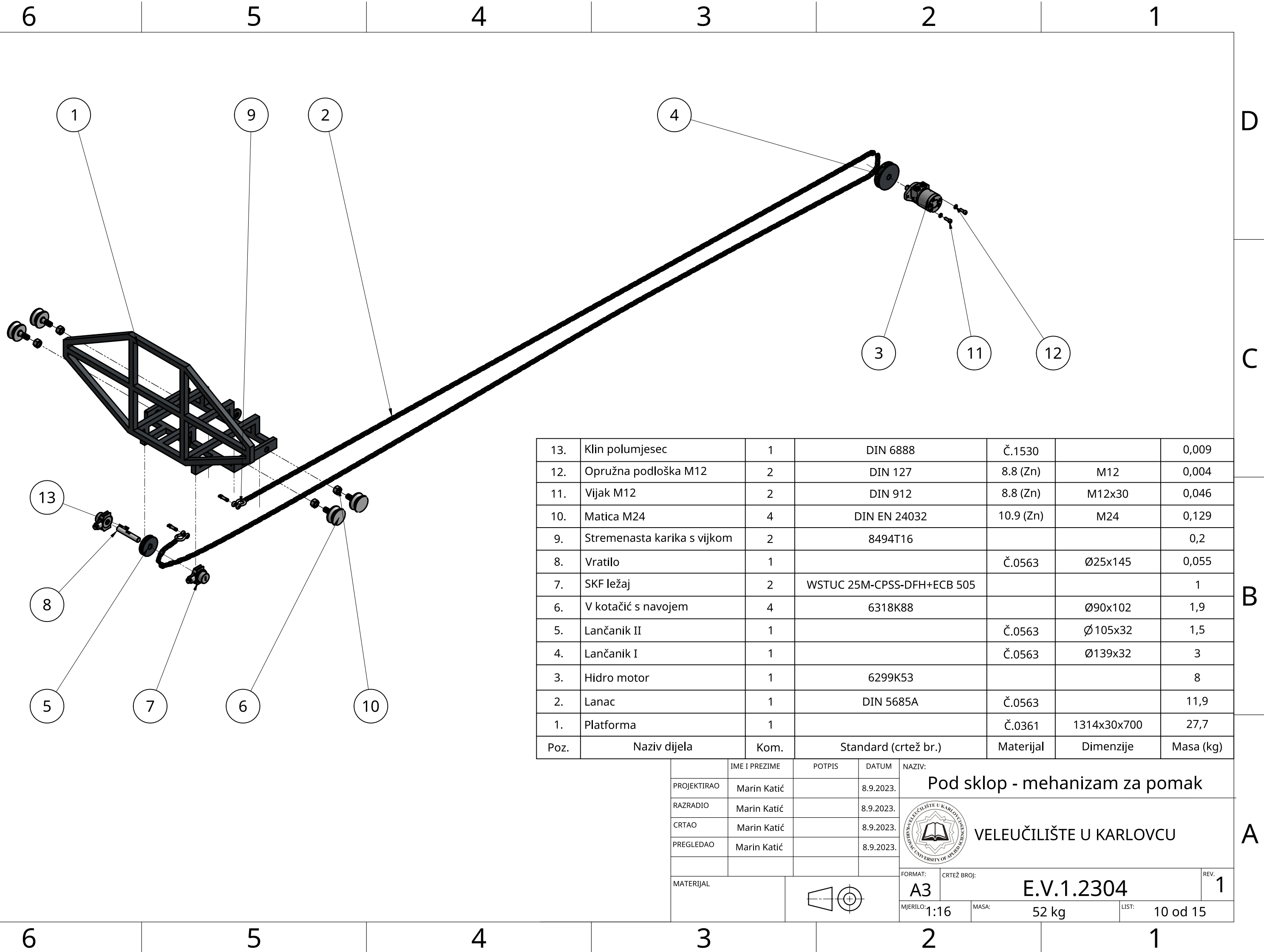
6 5 4 3 2 1




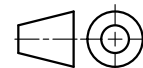
Poz.	Naziv dijela	Kom.	Standard (crtež br.)	Materijal	Dimenzije	Masa (kg)
9.	Opružna podloška M24	2	DIN 127	10.9 (Zn)	M24	0,029
8.	Opružna podloška M30	2	DIN 127	12.9 (Zn)	M30	0,048
7.	Matica M24	2	DIN EN 24032	10.9 (Zn)	M24	0,129
6.	Matica M30	2	DIN EN 24032	12.9 (Zn)	M30	0,254
5.	Vijak M20	1	DIN EN 24014	10.9 (Zn)	M10x110x54	0,5
4.	Vijak M20	1	DIN EN 24014	10.9 (Zn)	M20x140x60	0,6
3.	Vijak M30	2	DIN EN 24014	12.9(Zn)	M30x200x72	1,4
2.	Hidraulični cilindar (POINT)	1	ROSI Teh 80/40-500			24,6
1.	Vile	1		Č.0361	1644x2240x705	94,8

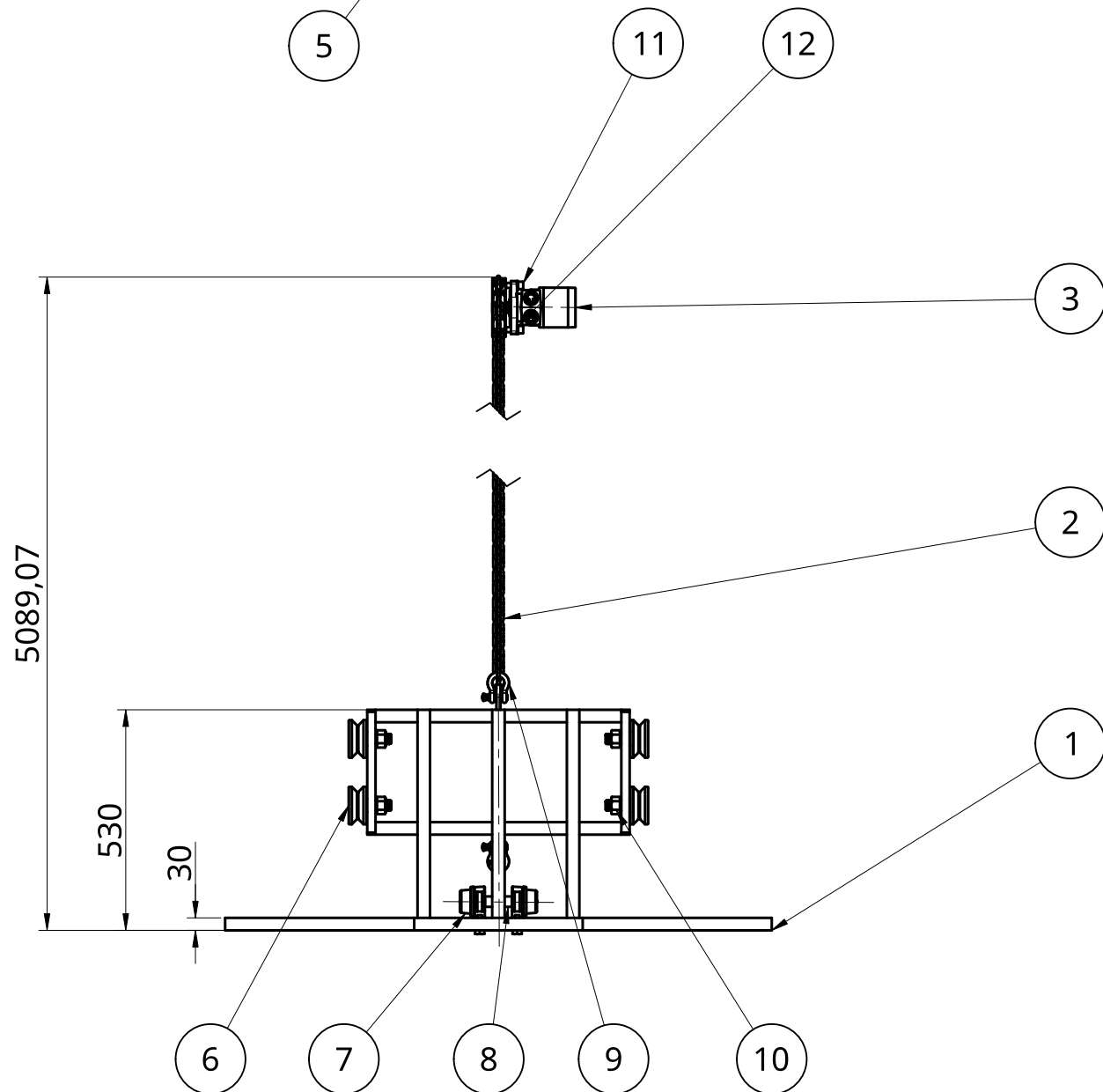
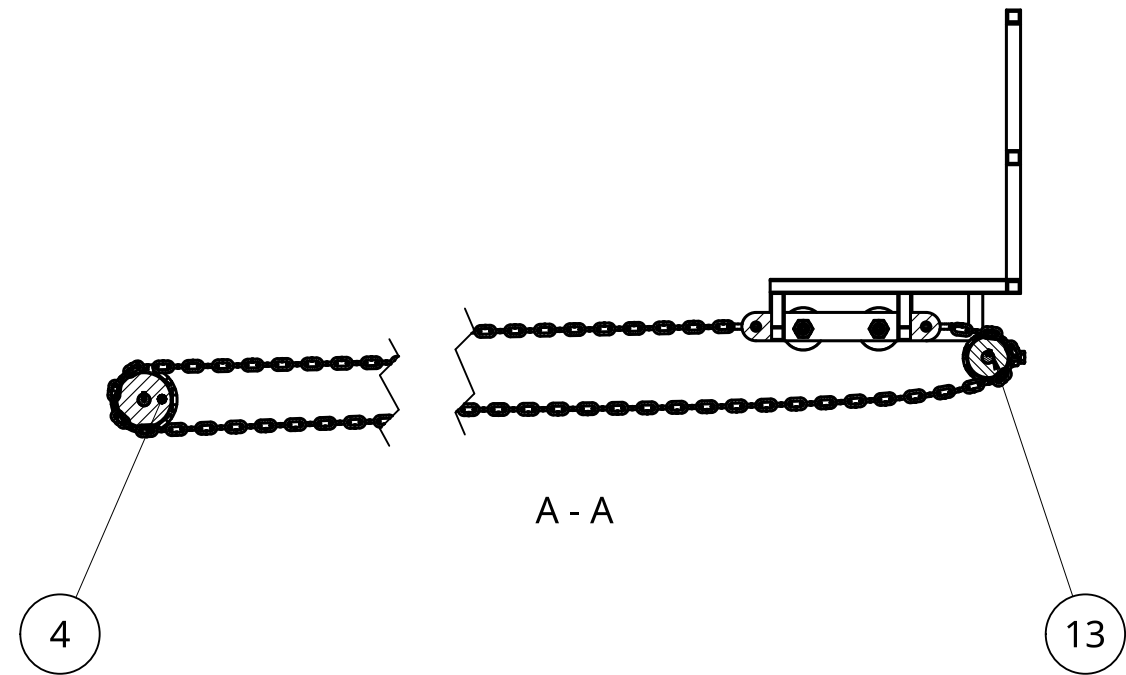
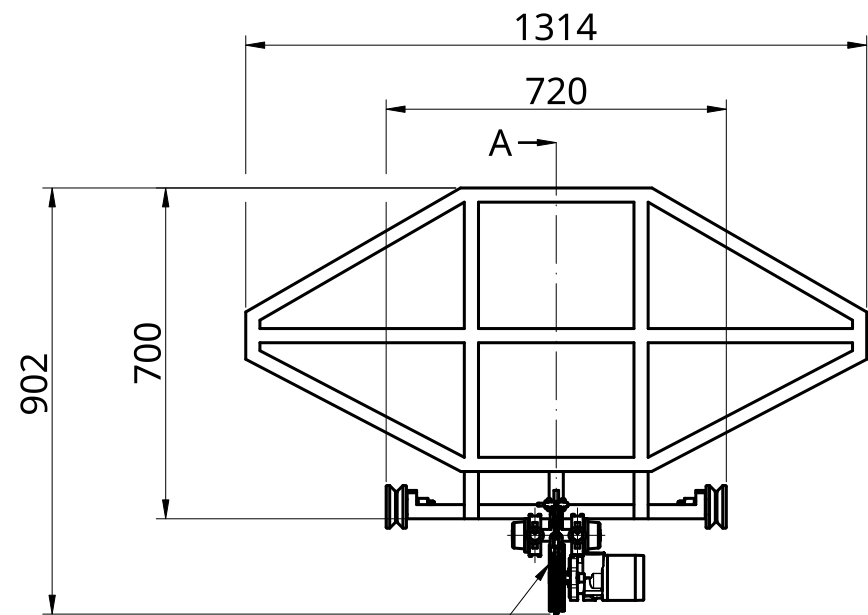
PROJEKTIRAO	IME I PREZIME	POTPIS	DATUM	NAZIV:
RAZRADIO				
CRTAO				
PREGLEDAO				
MATERIJAL				VELEUČILIŠTE U KARLOVCU
FORMAT: A3		CRTEŽ BROJ: S.C.B.1.2303		REV. 1
MJERILO: 1:12		MASA: 124,2 kg		LIST: 8 od 15






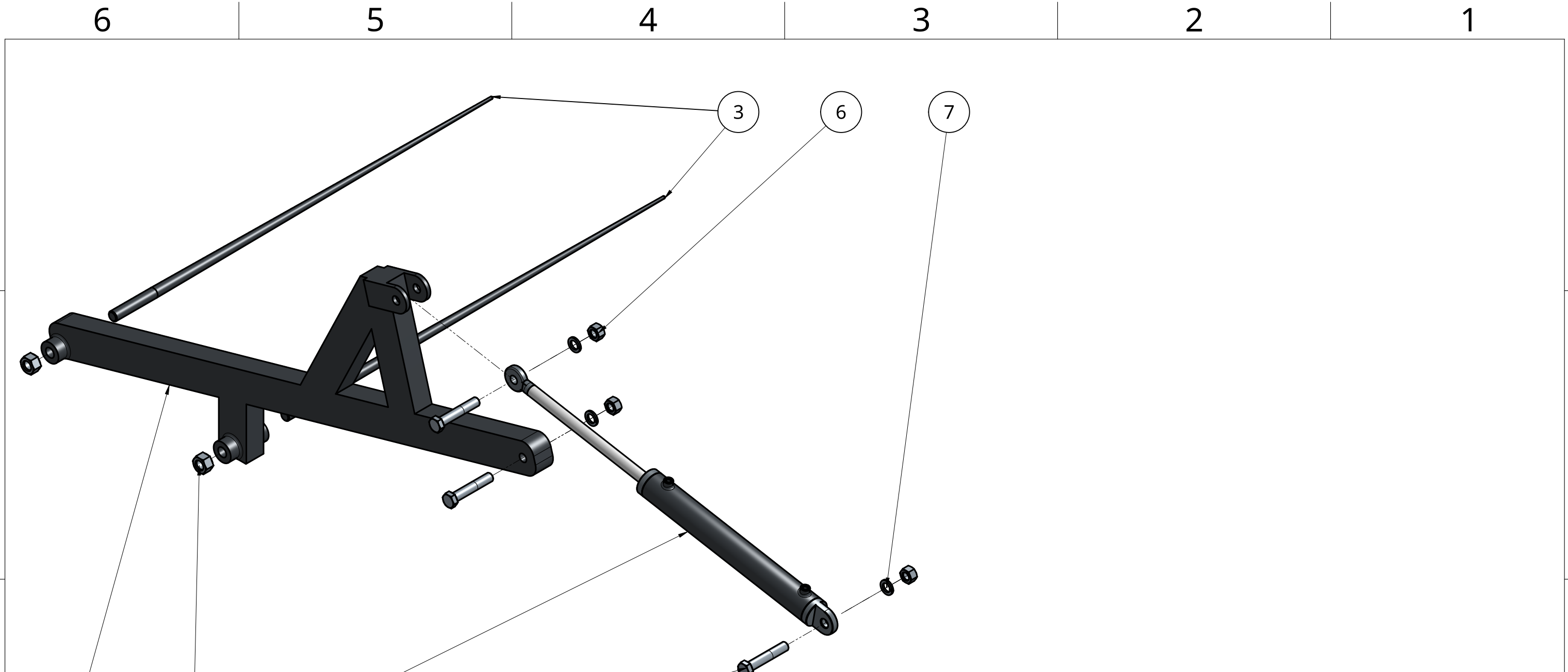
13.	Klin polumjesec	1	DIN 6888	Č.1530		0,009
12.	Opružna podloška M12	2	DIN 127	8.8 (Zn)	M12	0,004
11.	Vijak M12	2	DIN 912	8.8 (Zn)	M12x30	0,046
10.	Matica M24	4	DIN EN 24032	10.9 (Zn)	M24	0,129
9.	Stremenasta karika s vijkom	2	8494T16			0,2
8.	Vratilo	1		Č.0563	Ø25x145	0,055
7.	SKF ležaj	2	WSTUC 25M-CPSS-DFH+ECB 505			1
6.	V kotačić s navojem	4	6318K88		Ø90x102	1,9
5.	Lančanic II	1		Č.0563	Ø105x32	1,5
4.	Lančanic I	1		Č.0563	Ø139x32	3
3.	Hidro motor	1	6299K53			8
2.	Lanac	1	DIN 5685A	Č.0563		11,9
1.	Platforma	1		Č.0361	1314x30x700	27,7
Poz.	Naziv dijela	Kom.	Standard (crtež br.)	Materijal	Dimenzije	Masa (kg)

IME I PREZIME	POTPIS	DATUM	NAZIV:
PROJEKTIRAO	Marin Katić	8.9.2023.	Pod sklop - mehanizam za pomak
RAZRADIO	Marin Katić	8.9.2023.	 VELEUČILIŠTE U KARLOVCU
CRTAO	Marin Katić	8.9.2023.	
PREGLEDAO	Marin Katić	8.9.2023.	
MATERIJAL			FORMAT: A3 CRTEŽ BROJ: E.V.1.2304 MJERILO: 1:16 MASA: 52 kg LIST: 10 od 15
			 REV. 1




13.	Klin polumjesec	1	DIN 6888	Č.1530		0,009
12.	Opružna podloška M12	2	DIN 127	8.8 (Zn)	M12	0,004
11.	Vijak M12	2	DIN 912	8.8 (Zn)	M12x30	0,046
10.	Matica M24	4	DIN EN 24032	10.9 (Zn)	M24	0,129
9.	Stremenasta karika s vijkom	2	8494T16			0,2
8.	Vratilo	1		Č.0563	Ø25x145	0,055
7.	SKF ležaj	2	WSTUC 25M-CPSS-DFH+ECB 505			1
6.	V kotačić s navojem	4	6318K88		Ø90x102	1,9
5.	Lančanik II	1		Č.0563	Ø105x32	1,5
4.	Lančanik I	1		Č.0563	Ø139x32	3
3.	Hidro motor	1	6299K53			8
2.	Lanac	1	DIN 5685A	Č.0563		11,9
1.	Platforma	1		Č.0361	1314x30x700	27,7
Poz.	Naziv dijela	Kom.	Standard (crtež br.)	Materijal	Dimenzije	Masa (kg)

PROJEKTIRAO	IME I PREZIME	POTPIS	DATUM	NAZIV:
RAZRADIO				Pod sklop - mehanizam za pomak
CRTAO				 VELEUČILIŠTE U KARLOVCU
PREGLEDAO				
MATERIJAL				FORMAT: A3 CRTEŽ BROJ: S.C.B.1.2304 MJERILO: 1:16 MASA: 52 kg LIST: 11 od 15
				REV. 1



7.	Opružna podloška	3	DIN 127	10.9 (Zn)	M20	0,016
6.	Matica M20	3	DIN EN 24032	10.9 (Zn)	M20	0,075
5.	Matica M24	2	DIN EN 24032	10.9 (Zn)	M24	0,129
4.	Vijak M20	3	DIN EN 24014	10.9 (Zn)	M20x110x46	0,347
3.	Šiljak	2	201942		Ø36x1100	2
2.	Hidraulični cilindar (POINT)	1	ROSI Teh 40/25-450			8,8
1.	Nosač	1		Č.0361	1410x110x662	23,5
Poz.	Naziv dijela	Kom.	Standard (crtež br.)	Materijal	Dimenzije	Masa (kg)

IME I PREZIME	POTPIS	DATUM	NAZIV:
PROJEKTIRAO	Marin Katić	8.9.2023.	Pod sklop - šiljci za podizanje
RAZRADIO	Marin Katić	8.9.2023.	 VELEUČILIŠTE U KARLOVCU
CRTAO	Marin Katić	8.9.2023.	
PREGLEDAO	Marin Katić	8.9.2023.	
MATERIJAL			FORMAT: A3 CRTEŽ BROJ: E.V.1.2305 MJERILO: 1:8 MASA: 37,8 kg LIST: 12 od 15
			REV. 1

D

D

C

C

B

B

A

A

6

5

4

3

2

1

6

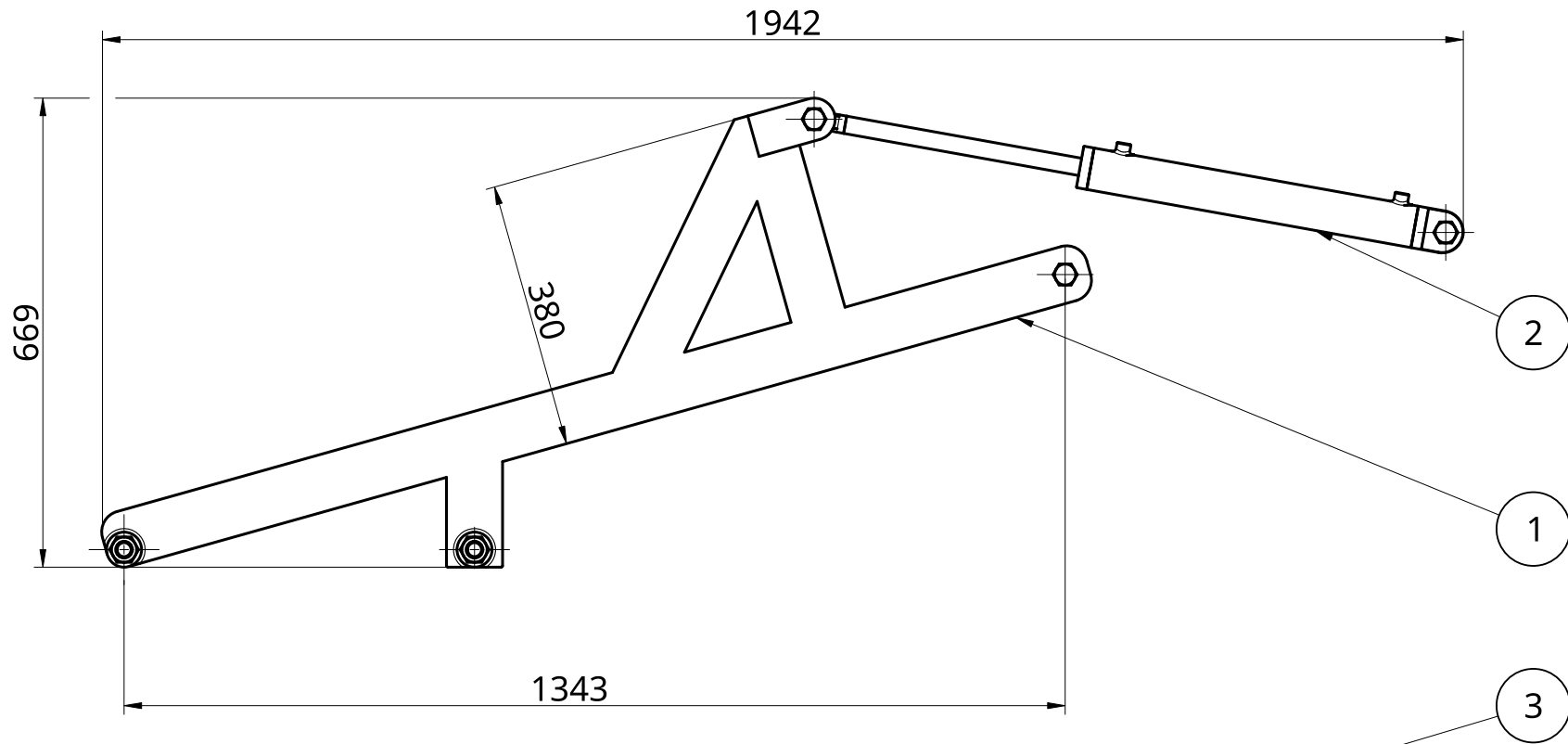
5

4

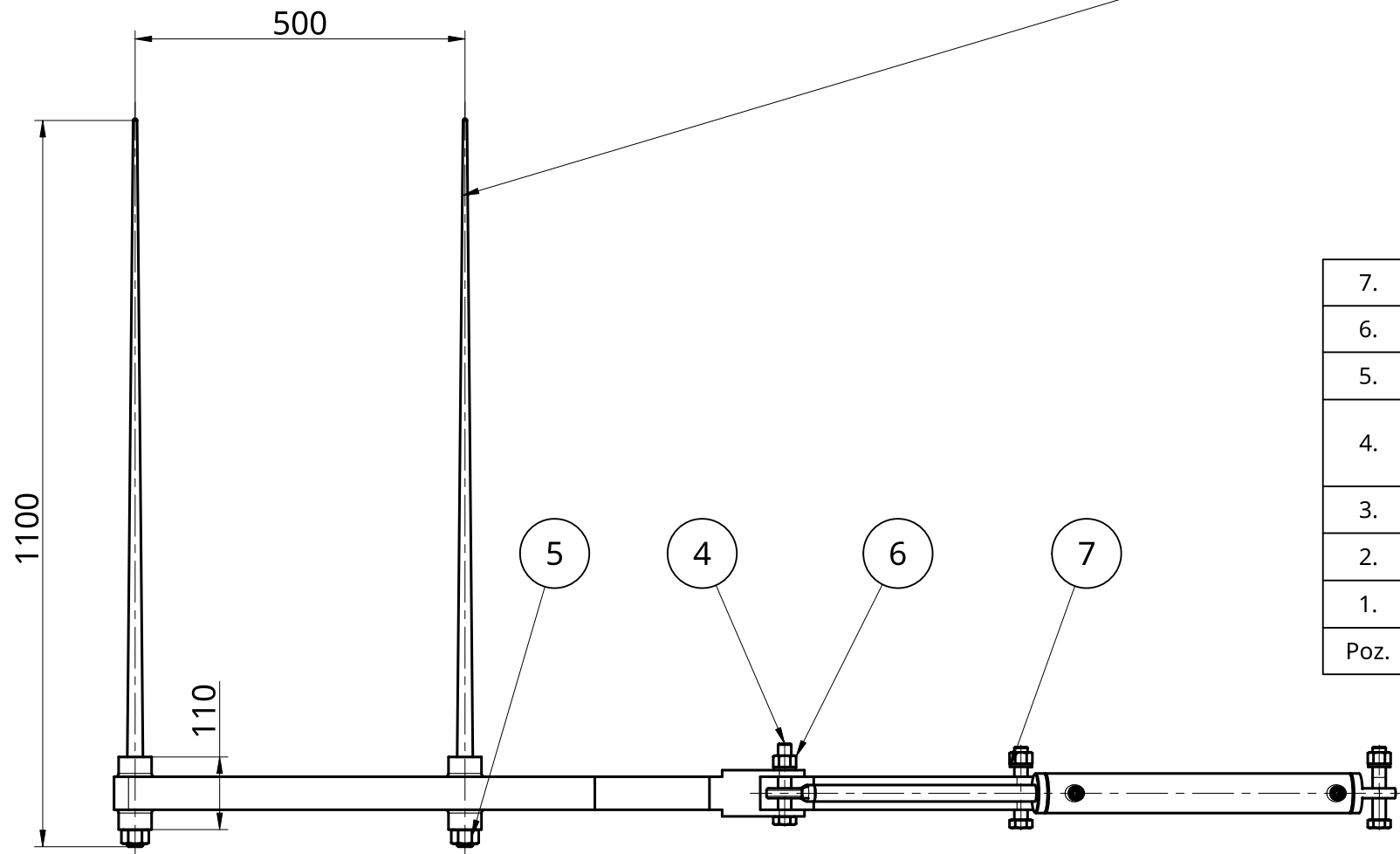
3

2


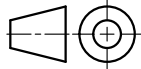
1

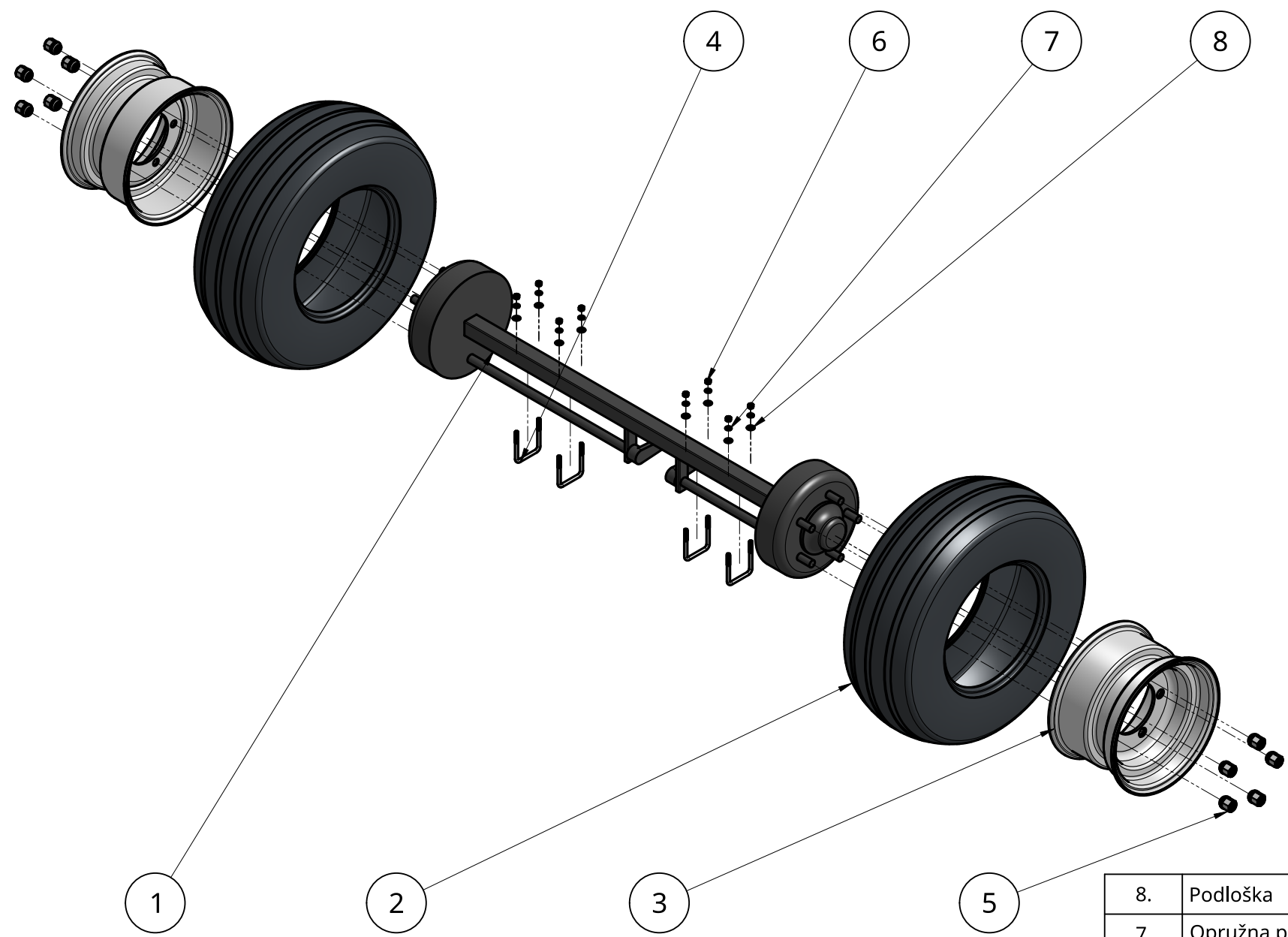


1:16


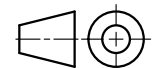


7.	Opružna podloška	3	DIN 127	10.9 (Zn)	M20	0,016
6.	Matica M20	3	DIN EN 24032	10.9 (Zn)	M20	0,075
5.	Matica M24	2	DIN EN 24032	10.9 (Zn)	M24	0,129
4.	Vijak M20	3	DIN EN 24014	10.9 (Zn)	M20x110x46	0,347
3.	Šiljak	2	201942		Ø36x1100	2
2.	Hidraulični cilindar (POINT)	1	ROSI Teh 40/25-450			8,8
1.	Nosač	1		Č.0361	1410x110x662	23,5
Poz.	Naziv dijela	Kom.	Standard (crtež br.)	Materijal	Dimenzije	Masa (kg)

PROJEKTIRAO	IME I PREZIME	POTPIS	DATUM	NAZIV:		
RAZRADIO	Marin Katić		8.9.2023.	Pod sklop - šiljci za podizanje		
CRTAO	Marin Katić		8.9.2023.		VELEUČILIŠTE U KARLOVCU	
PREGLEDAO	Marin Katić		8.9.2023.			
MATERIJAL				FORMAT:	CRTEŽ BROJ:	REV.
				A3	S.C.B.1.2305	1
				MJERILO: 1:10	MASA: 37,8 kg	LIST: 13 od 15

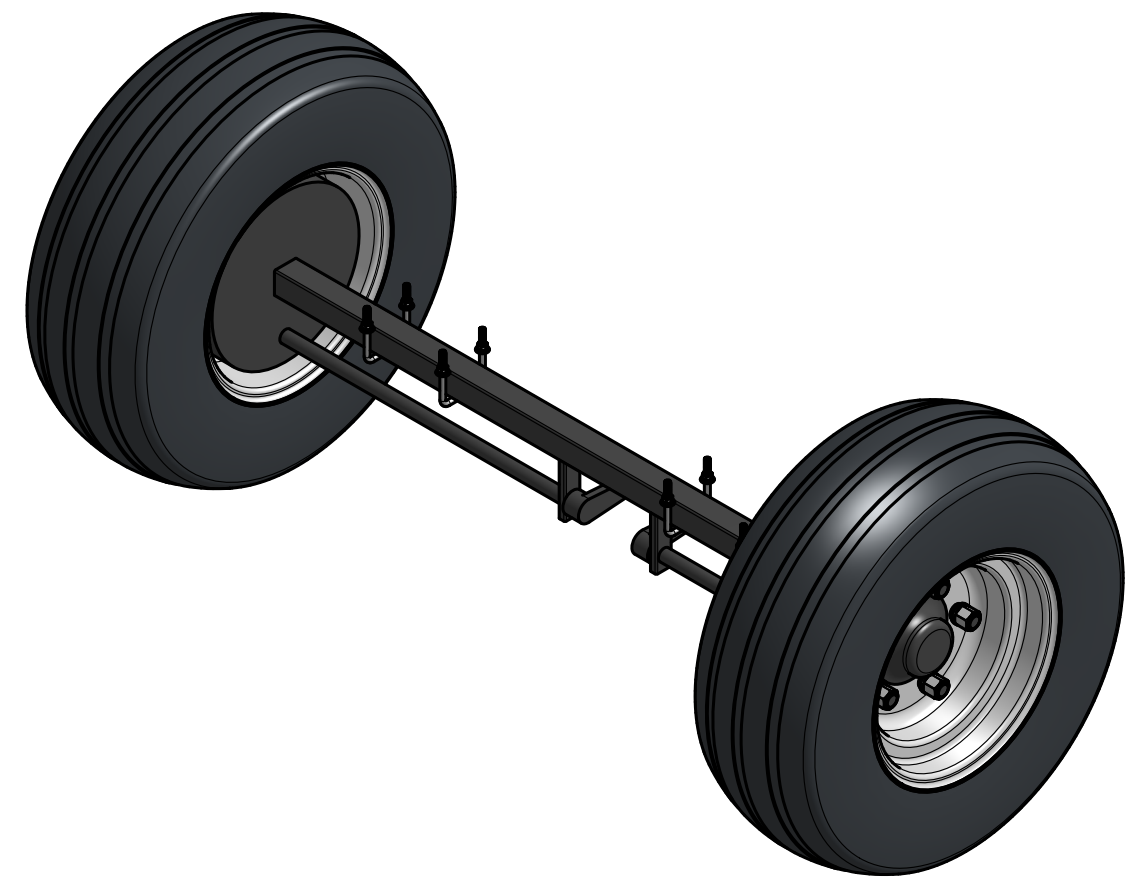
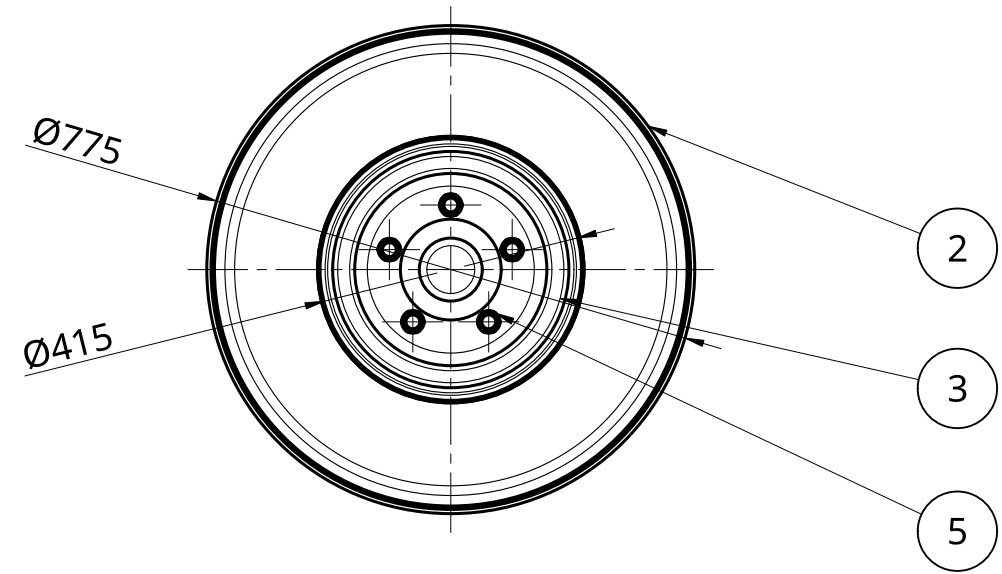
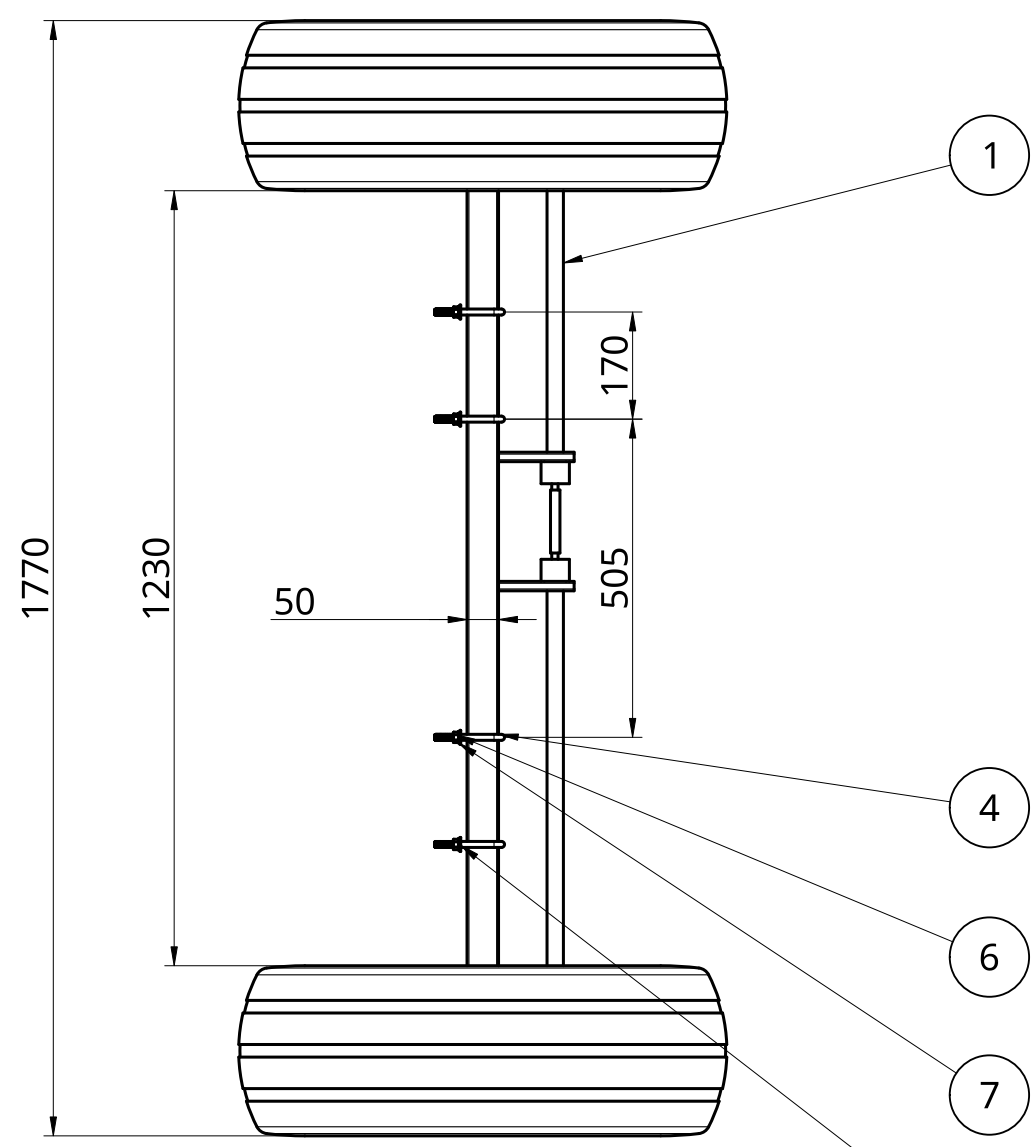


8.	Podloška	8	DIN 125	8.8 (Zn)	M10	0,003
7.	Opružna podloška	8	DIN 127	8.8 (Zn)	M10	0,003
6.	Matica M10	8	DIN EN 24032	8.8 (Zn)	M10	0,007
5.	Konusna matica M22	10	4991T967		M22	0,182
4.	U vijak M10	4	3060T271			0,15
3.	Felga	2	STEP			16,7
2.	Guma 10/75-15.3	2	STEP			5,9
1.	Osovina	1	SKU 70865I			170,2
Poz.	Naziv dijela	Kom.	Standard (crtež br.)	Materijal	Dimenzije	Masa (kg)

PROJEKTIRAO	IME I PREZIME	POTPIS	DATUM	NAZIV:		
RAZRADIO	Marin Katić		8.9.2023.	Pod sklop - osovina		
CRTAO	Marin Katić		8.9.2023.		VELEUČILIŠTE U KARLOVCU	
PREGLEDAO	Marin Katić		8.9.2023.			
MATERIJAL				FORMAT:	CRTEŽ BROJ:	REV.
				A3	E.V.1.2306	1
		MJERILO: 1:16		MASA: 215,9	LIST: 14 od 15	

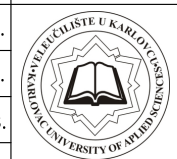
6 5 4 3 2 1

D
C
B
A



Poz.	Naziv dijela	Kom.	Standard (crtež br.)	Materijal	Dimenzije	Masa (kg)
8.	Podloška	8	DIN 125	8.8 (Zn)	M10	0,003
7.	Opružna podloška	8	DIN 127	8.8 (Zn)	M10	0,003
6.	Matica M10	8	DIN EN 24032	8.8 (Zn)	M10	0,007
5.	Konusna matica M22	10	4991T967		M22	0,182
4.	U vijak M10	4	3060T271			0,15
3.	Felga	2	STEP			16,7
2.	Guma 10/75-15.3	2	STEP			5,9
1.	Osovina	1	SKU 70865I			170,2

PROJEKTIRAO	IME I PREZIME	POTPIS	DATUM	NAZIV:
RAZRADIO				
CRTAO				
PREGLEDAO				
MATERIJAL				FORMAT: A3
				CRTEŽ BROJ: S.C.B.1.2306
				REV. 1
MJERILO: 1:12		MASA: 215,9		LIST: 15 od 15



Pod sklop - osovina

VELEUČILIŠTE U KARLOVCU

6 5 4 3 2 1

D
C
B
A