

ZAŠTITA OD ELEKTRIČNE STRUJE

Lalić, Marko

Undergraduate thesis / Završni rad

2023

Degree Grantor / Ustanova koja je dodijelila akademski / stručni stupanj: **Karlovac University of Applied Sciences / Veleučilište u Karlovcu**

Permanent link / Trajna poveznica: <https://um.nsk.hr/um:nbn:hr:128:093012>

Rights / Prava: [In copyright](#)/[Zaštićeno autorskim pravom.](#)

Download date / Datum preuzimanja: **2024-07-10**



VELEUČILIŠTE U KARLOVCU
Karlovac University of Applied Sciences

Repository / Repozitorij:

[Repository of Karlovac University of Applied Sciences - Institutional Repository](#)



zir.nsk.hr



DIGITALNI AKADEMSKI ARHIVI I REPOZITORIJI

Veleučilište u Karlovcu
Odjel sigurnosti i zaštite
Stručni studij sigurnosti i zaštite

MARKO LALIĆ

ZAŠTITA OD ELEKTRIČNE STRUJE

ZAVRŠNI RAD

Karlovac, 2023.

Karlovac University of Applied Sciences
Safety and Protection Department
Professional undergraduate study of Safety and Protection

MARKO LALIĆ

PROTECTION AGAINST ELECTRIC CURRENT

FINAL PAPER

Karlovac, 2023.

Veleučilište u Karlovcu
Odjel sigurnosti i zaštite
Stručni studij sigurnosti i zaštite

MARKO LALIĆ

ZAŠTITA OD ELEKTRIČNE STRUJE

ZAVRŠNI RAD

Mentor:
dr. sc. Vladimir Tudić
prof. struč. stud.

Karlovac, 2023.

II. PREDGOVOR

Zanimanje za ovu temu razvijeno je nakon predavanja mentora koji nam je držao kolegij Elektrotehnike. Istraživanjem je uviđeno da je rad s električnom strujom jedan od najopasnijih radnih mjesta na kojem mogu nastati smrtne posljedice. Tema je izabrana jer radno mjesto električara možemo klasificirati kao najzahtjevnije radno mjesto koje inženjer zaštite na radu mora učiniti sigurnim.

Želio bih se zahvaliti svom mentoru dr. sc. Vladimir Tudić prof. struč. stud. na pomoći pri izradi završnog rada i na predavanjima koje je odrađivao s osmjehom u cilju osvještavanja nas studenata za buduće tržište rada.

Najviše se želim zahvaliti svojoj obitelji i prijateljima koji su bili uz mene svih ovih godina školovanja, koji su mi bili velika potpora i bez kojih ne bi uspio.

Zahvaljujem se i ostalim kolegicama i kolegama s fakulteta, ostalim profesorima i ostalim djelatnicima Veleučilišta u Karlovcu s kojima sam provodio najveći dio školovanja.

III. SAŽETAK

Zaštita na radu je skup mjera i sustav pravila, mjera, postupaka i aktivnosti kojima se unaprjeđuje sigurnost i zaštita, zdravlja radnika na radu, ozljeda na radu i profesionalnih bolesti. U svrhu izrade ovog rada rad je podijeljen u 6 poglavlja koji opisuju što je zapravo električna struja, kakav utjecaj ima na čovjeka, koje ozljede može uzrokovati, koje su zone opasnosti u električnim postrojenjima, što sve ubrajamo u zaštitu na radu pri radu s električnom strujom i praktični dio rada gdje je prikazan primjer procjene rizika za radno mjesto električara i zapisnik o ispitivanju i mjerenju sustava zaštite od munje, a težište rada i istraživanja bila je predodžba praktične primjene sredstava i protokola zaštite od udara električne struje. Mjesto rada koje obuhvaća rad s električnom strujom slobodno mogu ubrojiti u jedno od najopasnijih radnih mjesta jer samo jedan trenutak nepažnje/kvara na sustavu može za radnika predstavljati ozljedu sa smrtnom posljedicom.

Ključne riječi: električna struja, ozljede, zone opasnosti, pet sigurnosnih pravila, zaštita na radu, osobna zaštitna oprema, procjena rizika, posebni uvjeti rada

Safety at work is a set of measures and a system of rules, measures, procedures and activities that improve safety and protection, the health of workers at work, injuries at work and occupational diseases. For the purpose of creating this work, the work is divided into 6 chapters that describe what electricity actually is, what effect it has on humans, what injuries it can cause, what are the danger zones in electrical installations, all of which are included in occupational safety when working with electricity and the practical part of the work, where an example of a risk assessment for an electrician's workplace and a report on the testing and measurement of the lightning protection system are presented and the focus of work and research was the idea of practical application of means and protocols of protection against electric shock. The workplace that includes working with electricity can easily be counted as one of the most dangerous workplaces, because just one moment of inattention/failure on the system can represent an injury with fatal consequences for the worker.

Keywords: electric current, injuries, danger zones, five safety rules, protection at work, personal protective equipment, risk assessment, special working conditions

IV. SADRŽAJ

I. ZADATAK ZAVRŠNOG RADA	I
II. PREDGOVOR	II
III. SAŽETAK	III
IV. SADRŽAJ	IV
1. UVOD	1
2. TEORIJSKI DIO	2
2.1. ELEKTRIČNA STRUJA	2
2.1.1. Istosmjerna struja	3
2.1.2. Izmjenična struja	4
2.2. UTJECAJ NA ČOVJEKA	5
2.2.1. Slučajevi u kojem čovjek postaje dio zatvorenog strujnog kruga	5
2.2.2. Djelovanje kada električna struja prolazi kroz čovjekovo tijelo	8
2.2.3. Djelovanje kada električna struja ne prolazi kroz čovjekovo tijelo, ali se čovjek nalazi u blizini električnih postrojenja pod naponom	8
2.3. OZLJEDE UZROKOVANE UDAROM ELEKTRIČNE STRUJE	9
2.3.1. Električni udar	9
2.3.2. Električne traume	9
2.4. ZONE OPASNOSTI U ELEKTRIČNIM POSTROJENJIMA	10
2.4.1. Pet pravila sigurnosti	10
2.5. ZAŠTITA NA RADU	11
2.5.1. Osobna zaštitna oprema	11
2.5.1.1. Zaštita glave	12
2.5.1.2. Zaštita očiju i lica	13
2.5.1.3. Zaštita ruku	13

2.5.1.4. Zaštita tijela.....	15
2.5.1.5. Zaštita nogu i stopala.....	16
2.5.1.6. Zaštitna oprema za rad na visini	17
2.5.2. Procjena rizika	21
2.5.3. Posebni uvjeti rada.....	23
3. PRAKTIČNI DIO	24
3.1. PRIMJER PROTOKOLA ZA ANALIZU MJESTA RADA PREMA OPASNOSTIMA, ŠTETNOSTIMA, NAPORIMA I RIZICIMA	24
3.2. RAZVODNA KUTIJA	38
3.3. GROMOBRANI	39
3.4. UZEMLJENJE	41
3.4.1. Vrste uzemljenja	42
3.5. ZAPISNIK O ISPITIVANJU I MJERENJU SUSTAVA ZAŠTITE OD MUNJE....	43
4. ZAKLJUČAK	50
5. LITERATURA	51
6. POPIS SLIKA.....	53
7. POPIS TABLICA.....	54

1. UVOD

Zaštita na radu je skup mjera i sustav pravila, mjera, postupaka i aktivnosti kojima se unaprjeđuje sigurnost i zaštita, zdravlja radnika na radu, ozljeda na radu i profesionalnih bolesti. Svrha same zaštite na radu je omogućiti sigurne radne uvjete za radnike i njegovo zdravlje primjenom osnovnih, posebnih i priznatih pravila zaštite na radu.

Najvažniju ulogu inženjera zaštite na radu možemo vidjeti na područjima rada odnosno radnom mjestu koje se klasificira kao radno mjesto s posebnim uvjetima rada. Na takvom radnom mjestu inženjer zaštite na radu zajedno s poslodavcem mora osigurati sigurno radno mjesto za radnika.

U ovom radu ukratko će biti objašnjeno što je električna struja i kako je dijelimo, a u većem dijelu navodim zaštitu za radno mjesto električara. Teorijski dio obuhvaća definicije i podjele, dok je u praktičnom dijelu rada istraženo i objašnjeno na primjeru izrada procjene rizika za radno mjesto električara, razvodnu kutiju, gromobrane, uzemljenje i zapisnik o ispitivanju i mjerenju za jednu tvrtku.

Cilj ovog rada je približiti i osvijestiti kolege inženjere o radnom mjestu s posebnim uvjetima rada gdje samo trenutak nepažnje/nenadanog kvara može radnika raniti pa čak i usmrtniti, a težište rada i istraživanja je predodžba praktične primjene sredstava i protokola zaštite od udara električne struje.



Slika 1. Zaštita na radu prilikom rada s električnom strujom [8]

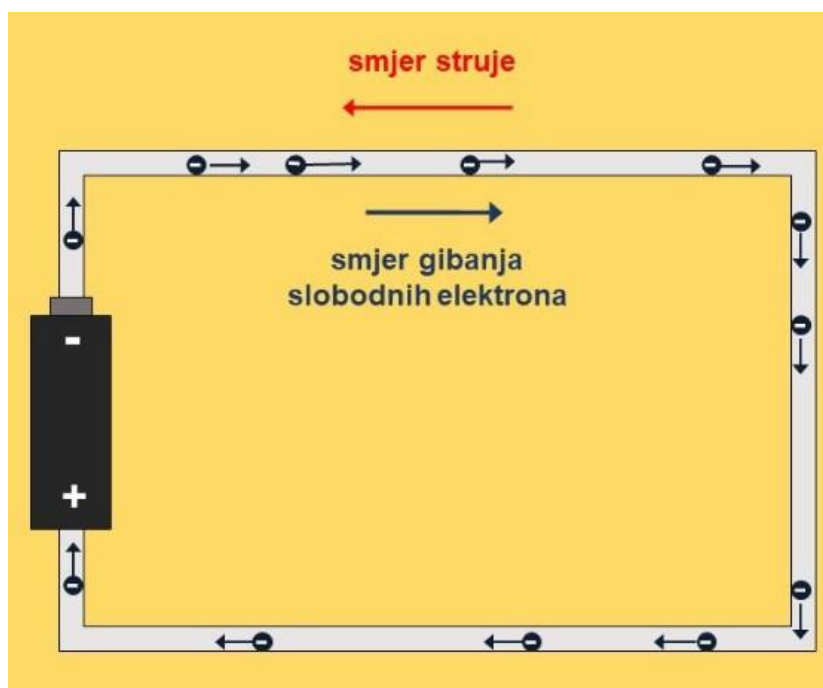
2. TEORIJSKI DIO

2. 1. ELEKTRIČNA STRUJA

Električna struja je usmjerenno gibanje nabijenih čestica. [9]

U metalima te čestice su elektroni, u poluvodičima struju čine elektroni i šupljine, u elektrolitima su to pozitivni i negativni ioni, u plazmi elektroni i ioni, a u supravodičima parovi elektrona. Do ovakvog gibanja naboja dolazi ili zbog utjecaja elektromagnetskog polja ili zbog nejednakih koncentracija naboja. Električna struja je neravnotežno stanje materije takvo da je na izvoru struje energija naboja u prosjeku viša od prosječne energije u njenom ponoru. Ovakva razlika stvara se na polovima baterija zbog elektrokemijskih procesa na njihovim elektrodama, u električnim generatorima zbog utjecaja promjenjivog magnetskog polja na naboje u njihovim zavojnicama, u fotoćelijama zbog učinaka svjetlosti na tvari, a na dvama krajevima termoelektrika zbog razlike u populaciji elektronskih stanja uzrokovane razlikom u temperaturi. [9]

Smjer električne struje u vodičima je smjer kojim se gibaju pozitivno nabijeni električni naboji. Smjer električne struje poklapa se sa smjerom električnog polja u vodiču (koje je usmjereno od pozitivnog pola izvora prema negativnom). (Slika 2.) [10]



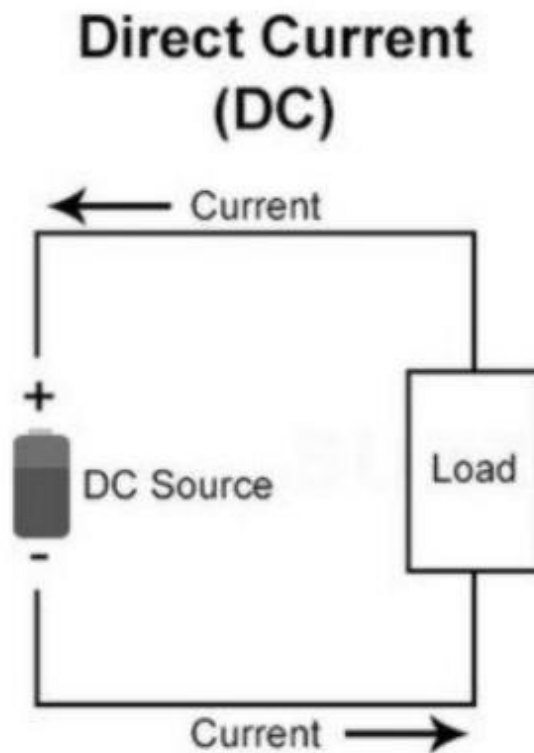
Slika 2. Smjer struje [10]

Razlikujemo više vrsta električne struje s obzirom na prolazak električnih naboja u tijeku određenog vremena.

2.1.1. Istosmjerna struja

Istosmjernom strujom nazivamo električnu struju koja ima stalnu jakost i isti smjer u vremenskom razdoblju. Za istosmjernu struju vrijedi osnovni Ohmov zakon, oba Kirchhoffova zakona i zakoni osnovnih učinaka.

Količina energije koja se može nositi ne može putovati jako dok ne počne gubiti energiju. Uzrok smjera toka je stalni mehanizam koji se nalazi duž žice. Vrijednost frekvencije je nula. Kako i sam naziv kaže, smjer istosmjerne struje u krugu teče u jednom smjeru, a to je struja stalne veličine. S obzirom da se istosmjerna struja u krugu kreće u jednom smjeru elektroni se tako stabilno kreću u jednom smjeru. Struja se dobije od baterije ili stanice, struja je čista i pulsirajuća, a faktor snage je uvijek 1. (Slika 3.)

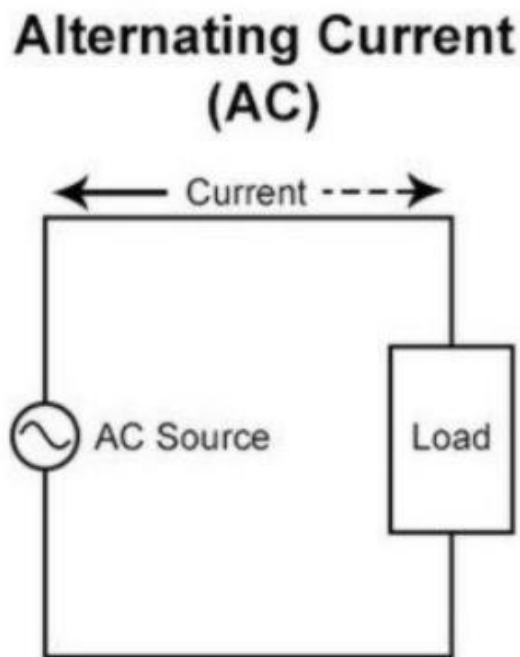


Slika 3. Istosmjerna struja [11]

2.1.2. Izmjenična struja

Prilikom promjenjivog strujanja električnog naboja struja se mijenja i njezine vrijednosti se mogu saznati u bilo kojem vremenu ako je zadan analitički izraz ili grafički prikaz promjena u koordinatnom sustavu za promjene struje s vremenom. Najveću važnost imaju periodične promjenjive struje koje pokazuju stalne promjene u određenim intervalima.

Količina energija koja se može nositi sigurna je prijenos na većim gradskim udaljenostima i može pružiti više snage. Uzrok smjera toka elektrona rotirajući magnet duž žice. Učestalost izmjenične struje iznosi 50 Hz ili 60 Hz. Smjer kretanja usporava dok teče u krug. Elektroni zadržavaju upute za prebacivanje naprijed i natrag, nastaje od naizmjeničnog generatora i mrežnih mreža. Izmjenična struja je veličina koja varira s vremenom. Faktor snage leži između 0 i 1, a pasivni parametar joj je impedancija. Može biti sinusoidna, trapezoidna, trokutasta i kvadratna. (Slika 4.)



Slika 4. Izmjenična struja [11]

2.2. UTJECAJ NA ČOVJEKA

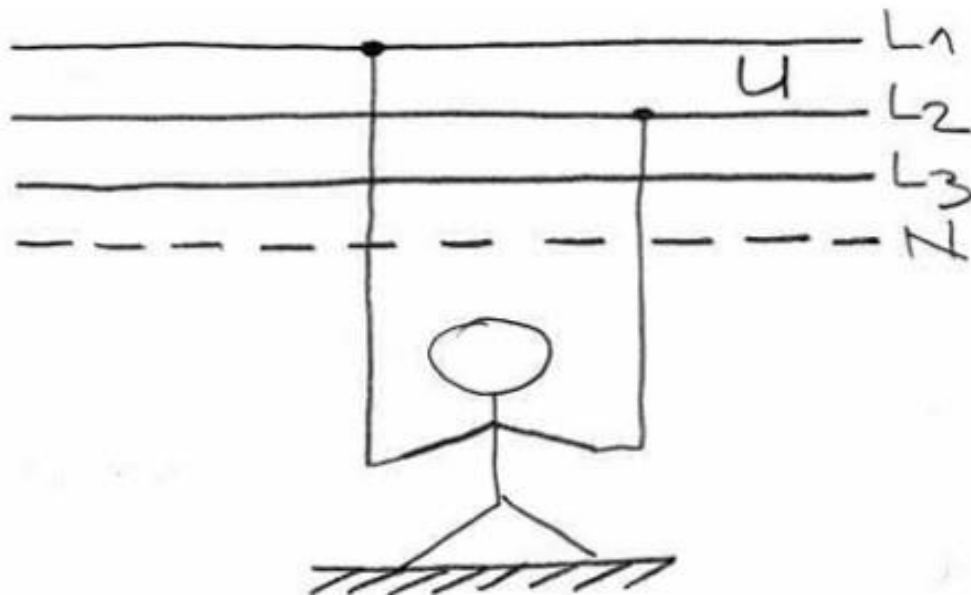
Električna struja napona 50 V u lošim uvjetima okoline kao npr. mokro/vlažno ili stalan dodir s uzemljenim vodljivim predmetima može proteći kroz čovjekovo tijelo. Smatra se najopasnije kada struja prolazi kroz srce i grudni koš, a struja od 100 mA tijekom vremenskog intervala od 3 sekunde uzrokuje smrt.

Električna struja kada prolazi kroz čovjekovo tijelo može stvoriti opekline koje mogu biti unutarnje ili vanjske, smetnje u živčanom sustavu, razarati krvnu plazmu, izazvati treperenje srčanih mišića i općenito grčenje mišića što može dovesti do prestanka rada srca i prestanak disanja.

Posljedice prolaska električne struje kroz čovjekovo tijelo ovisi o frekvenciji, naponu, trajanju, put prolaska kroz tijelo i naravno individualnim osobinama čovjeka kao što je npr. zdravstveno stanje čovjeka i psihička pripremljenost čovjeka na opasnost. Posljedice su teže što je struja jača, a i male struje mogu izazvati teže posljedice ako je duži vremenski interval prolaska kroz tijelo.

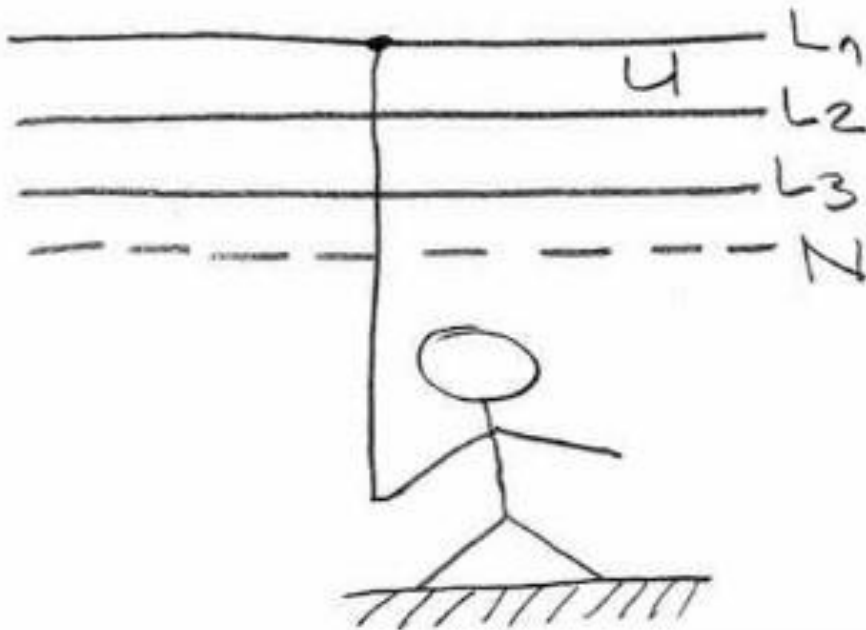
2.2.1. Slučajevi u kojem čovjek postaje dio zatvorenog strujnog kruga

1. Direktan dodir gdje čovjek dodiruje dva vodiča nekog strujnog kruga i između njih postoji napon (Slika 5.)



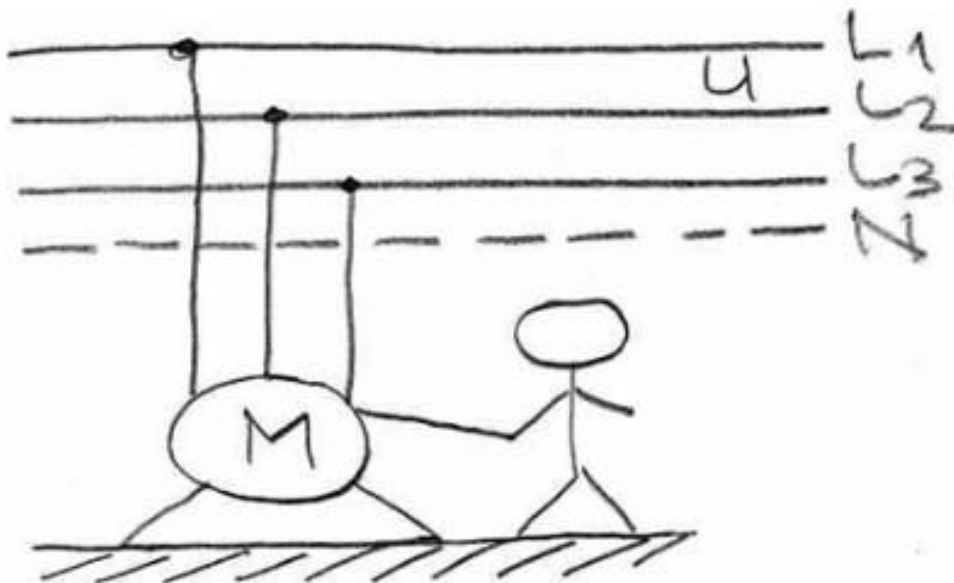
Slika 5. Direktan dodir čovjeka s dva vodiča [12]

2. Direktan dodir čovjeka s jednim vodičem pod naponom u odnosu na zemlju (Slika 6.)



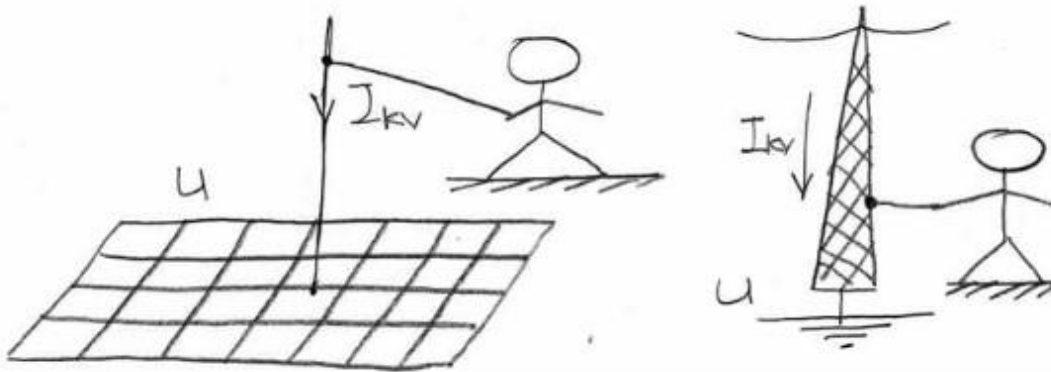
Slika 6. Direktan dodir čovjeka s jednim vodičem pod naponom [12]

3. Indirektni dodir čovjeka s kućištem električnog uređaja koji je u normalnom pogonu izoliran od napona, ali je došlo do proboja na izolaciji koja se nalazi pod naponom (Slika 7.)



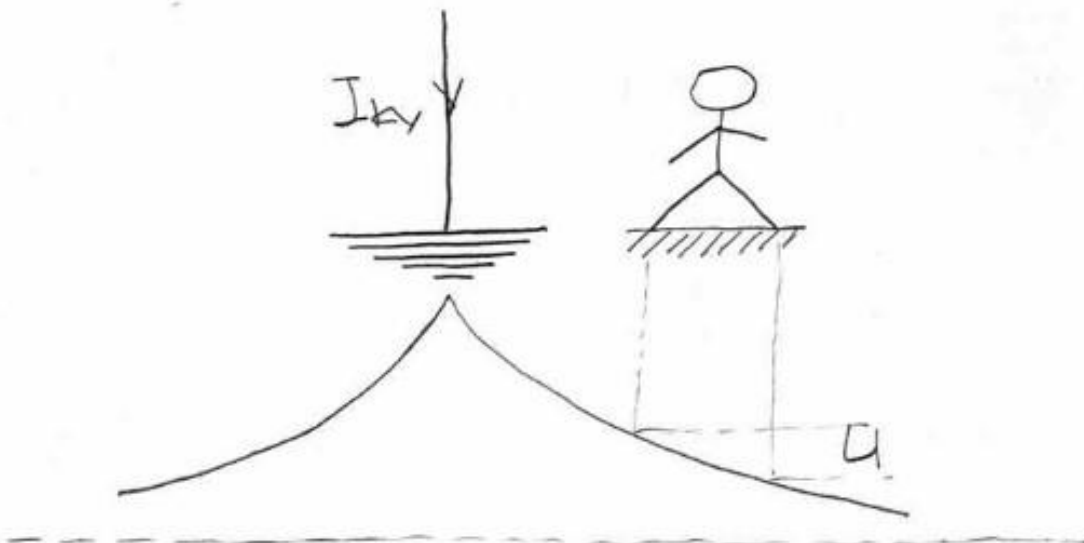
Slika 7. Indirektna dodir čovjeka i kućišta električnog uređaja [12]

4. Napon dodir gdje čovjek dodiruje uzemljivač nekog elektroenergetskog postrojenja koji za vrijeme kvara prolaska struje kroz njega poprima napon prema zemlji (Slika 8.)



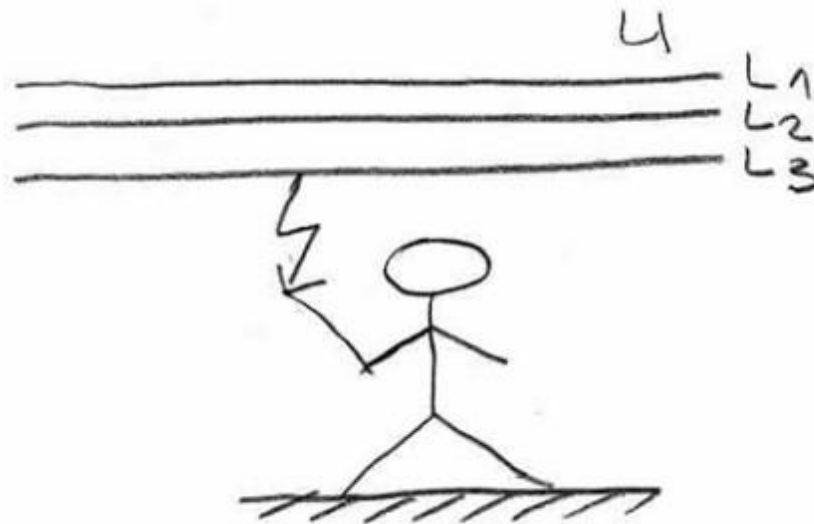
Slika 8. Napon dodir [12]

5. Napon koraka gdje dolazi do dodira s dvije točke koje se nalaze na površini zemlje između kojih vlada razlika napona prilikom prolaska struje kvara kroz uzemljivač zemlju (Slika 9.)



Slika 9. Napon koraka [12]

6. Čovjek dolazi u blizinu visokonaponskog elektromagnetskog postrojenja i strujni krug se zatvara preko čovjeka na zemlju jer dolazi do električnog proboja zraka kao izolatora (Slika 10.)



Slika 10. Strujni krug se zatvara preko čovjeka [12]

2.2.2. Djelovanje kada električna struja prolazi kroz čovjekovo tijelo

- Toplinsko djelovanje – dolazi do zagrijavanja mjesta ulaska i izlaska struje iz tijela te dolazi do teških unutarnjih i vanjskih ozljeda
- Kemijsko djelovanje – dolazi do prolaska električne struje kroz krv i rastvara krvnu plazmu
- Biološko djelovanje – dolazi do grčenja mišića koja može dovesti do prestanka disanja i prestankom rada srca
- Mehaničko djelovanje – dolazi do grčenja mišića što dovodi do kidanja krvnih žila, živaca i lomova kosti

2.2.3. Djelovanje kada električna struja ne prolazi kroz čovjekovo tijelo, ali se čovjek nalazi u blizini električnih postrojenja pod naponom

- Djelovanje električnim i magnetnim poljima – dolazi do promjena u ćelijama, krvotoku i živčanom sustavu
- Djelovanje svjetlosnim i toplinskim zračenjem – dolazi do opekлина i ozljede očiju

2.3. OZLJEDE UZROKOVANE UDAROM ELEKTRIČNE STRUJE

Postoje dvije glavne vrste ozljeda koje nastaju kao posljedica udara električnom strujom, a to su električni udar koji ozljeđuje cijeli organizam te najčešće dovodi do smrti i električne traume koje izazivaju vanjske ozljede.

Za posljedice električnog udara i električne traume nisu samo smrt, oštećenja unutarnjeg i vanjskog sustava čovjeka nego i šok koji dovodi do poremećaja rada krvotoka, živčanog sustava, krvarenja koja su posljedica unutarnjih ozljeda, uremija odnosno unutarnje trovanje uslijed oštećenja bubrega.

Svaka osoba koja je povrijeđena električnom strujom mora biti liječnički pregledana!

2.3.1. Električni udar

Električni udar je najopasniji oblik ozljede za čovjekovo zdravlje, a nastaje kad kroz grudni koš dođe do prolaska električne struje i zahvaća srce. Najčešće dovodi do smrti.

Prilikom električnog udara dolazi do oštećenja živčanog sustava i krvotoka, nadražaja živčanog sustava koji dovodi do grčenja i poremećajem svijesti, na krvnim žilama dolazi do grčenja koji naglo povećavaju krvni tlak. Kod težih slučajeva odnosno smrti dolazi zbog prestanka disanja jer se pluća počinju grčiti i nastaje manjak kisika u krvi, paralize rada srca te istovremen prestanak disanja i paraliza rada srca.

2.3.2. Električne traume

Kod električne traume karakteriziramo kao vrste ozljeda opekline, metalizacija kože, električni znaci i ozljede pri padu s visine.

Rezultat toplinskog djelovanja električne struje i djelovanje električnog luka su opekline koje ostavljaju trajne posljedice, a ako zahvate veći dio tijela može doći i do smrti. Rezultat kemijskog i mehaničkog djelovanja električne struje je elektrometalizacija kože koja prekriva kožu česticama metala, a za pojavu ima i nekrozu koja predstavlja odumrle dijelove tijela. Rezultat kemijskog i mehaničkog djelovanja električne struje su električni znaci na mjestu ulaska i izlaska struje iz tijela koji ne ostavljaju posljedice i nastaju kao kontakt tijela s vodljivim dijelovima strujnog kruga te izgledaju kao oteklina ili ožiljci.

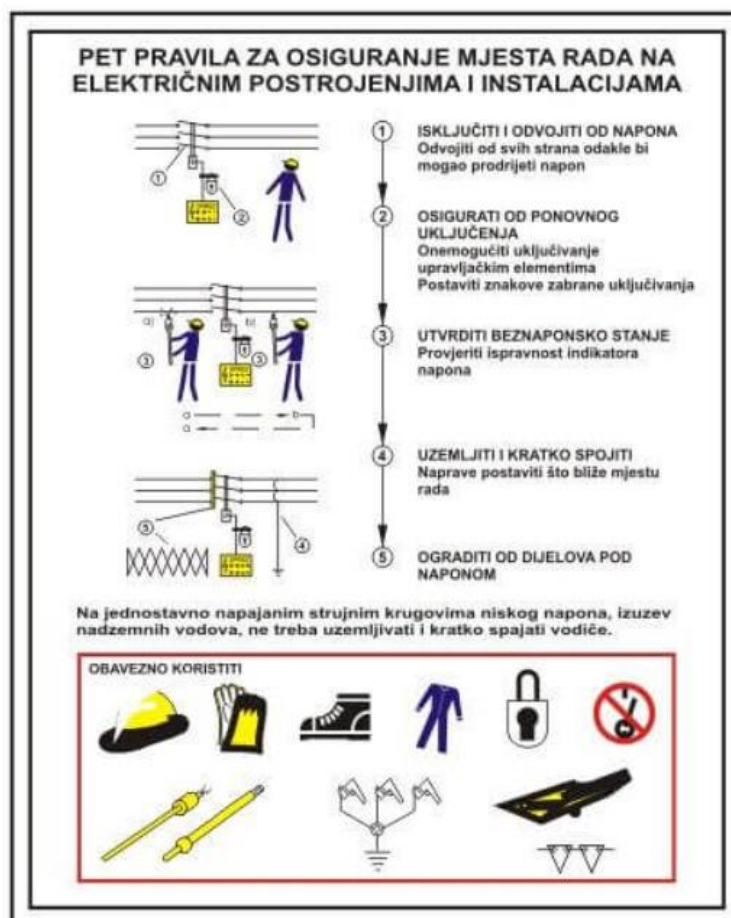
2.4. ZONE OPASNOSTI U ELEKTRIČNIM POSTROJENJIMA

Utvrđene su 3 zone prema stupnju opasnosti od električne struje radi postizanja sigurnosnog pristupa, kretanja i rada u električnim postrojenjima napona većeg od 1 kV:

1. Zona – zona slobodnog kretanja za koju nisu potrebna posebna pravila za kretanje i rad
2. Zona – zona približavanja je prostor oko zone rada pod naponom u kojemu se moraju pridržavati određenih pravila sigurnosti i zdravlja na radu te postupci sprječavanja prodora u zonu rada pod naponom
3. Zona – zona rada pod naponom je prostor oko dijelova pod naponom ograničen udaljenosti od vodiča pod naponom

2.4.1. Pet pravila sigurnosti

Prije početka rada mora se osigurati mjesto rada primjenom 5 pravila sigurnosti kako bi osigurali sigurno radno okruženje: (Slika 11.)



Slika 11. Pet pravila sigurnosti [13]

2.5. ZAŠTITA NA RADU

Pri radu odnosno rukovanju s elementima električnih instalacija najveću opasnost predstavlja direktan dodir vodiča koji se nalazi pod naponom. Na ljudsko tijelo uz nepovoljne uvjere takav slučaj djeluje puni fazni ili linijski napon.

Sama struka zaštite na radu ima za cilj potpunog otklanjanja ili barem sprječavanja direktnog dodira s dijelovima pod naponom, a to možemo izvesti izoliranjem dijelova pod naponom i zaštitom kućišta ili pregradama. U zatvorenim električnim prostorijama primjenjuju se izoliranje, zaštita kućišta ili pregradama, zaštita preprekama i zaštita postavljanjem dijelova pod naponom izvan dohvata rukom.

2.5.1. Osobna zaštitna oprema

Uporaba osobne zaštitne opreme (OZO) obvezna je pri izvođenju radnih zadatka gdje rizici za zdravlje i sigurnost radnika nisu dovedeni na prihvatljivu razinu primjenom osnovnih pravila zaštite na radu i odgovarajućom organizacijom radnih zadataka. Odabir osobne zaštitne opreme obavlja se na osnovu rizika utvrđenih u procjenom rizika za određeno radno mjesto, a izabrana osobna zaštitna oprema mora osigurati najveću moguću razinu zaštite radnika uz uvjet da omogućava normalno odvijanje radnih aktivnosti te da je udobna radniku. [5]

Osobna zaštitna oprema mora biti izrađena u skladu s propisanim tehničkim zahtjevima i normama, izrađena za zaštitu od očekivanih rizika, odgovarati stvarnim uvjetima na radnom mjestu, biti ergonomske prihvatljiva i biti izrađena tako da se može pravilno prilagoditi na jednostavan način i to sve u svrhu sigurnosti i zaštite zdravlja radnika.

Osobna zaštitnu opremu je dužan osposobiti poslodavac svojim radnicima na način da dopusti radniku da izabere od ponuđene zaštitne opreme onu koja mu najviše odgovara, a u sklopu osposobljavanja za rad na siguran način mora upoznati i educirati radnike o pravilnom korištenju osobne zaštitne opreme. Radnik je dužan prijaviti poslodavcu oštećenu i nesigurnu zaštitnu opremu kako bi se ista zamijenila za novu i sigurnu.

2.5.1.1. Zaštita glave

Zaštita glave je obavezna na svim radnim mjestima gdje postoji opasnost od ozljeda uzrokovanim padajućim predmetima, gdje postoji ograničenje radnog prostora, gdje postoji opasnost od udara glavom u opremu ili predmete, za zaštitu od slučajnog dodira s električnim vodovima ili dijelovima pod naponom.

Svaka zaštitna kaciga mora sadržavati oznaku norme HRN EN 397 kojom su određeni osnovni i dodatni zahtjevi. Zaštitna kaciga za električare sadrži i osnovne i dodatne zahtjeve od kojih su apsorpcija udarca, otpornost na probijanje, otpornost na zapaljivost, pričvršćenje podbradnog remena, ali najvažniji i dodatni zahtjev električna izolativnost kacige koja se označava 440 V. (Slika 12.)

Zbog zahtjeva zaštitne kacige kod koje postoji dobra toplinska i električna izolativnost, zaštitna kaciga odnosno školjka kacige izrađuje se od materijala pod nazivom polimeri, a konkretno dvije vrste termoplasti i duroplasti.

Zaštitna kaciga koju koriste električari ne smije u školjci sadržavati otvore za strujanje zraka!



Slika 12. Zaštitna kaciga za električare [14]

2.5.1.2. Zaštita očiju i lica

Zaštita očiju i lica služi kao zaštita vida i lica radnika od mehaničkih ozljeda kao što je npr. upadi čestica raznih materijala u oko te nagrizajućih i nadražujućih tvari u obliku prašine, tekućine, pare, dima i plina. Zaštita očiju i lica se dijeli u 3 kategorije i to prema namjeni, obliku i djelotvornosti okulara.

Zaštitne naočale moraju sadržavati oznaku norme HRN EN 166 kojom su određeni osnovni zahtjevi, općenite specifikacije i obuhvaćati namjenu zaštite od struja kratkog spoja (električni luk) za poslove električara. (Slika 13.)



Slika 13. Zaštitne naočale [15]

2.5.1.3. Zaštita ruku

Zaštitne rukavice su dio osobne zaštitne opreme koje štite ruke ili dio ruke od opasnosti i štetnosti pri radu. Uporabom zaštitnih rukavica možemo izbjeći mehaničke opasnosti kao što su ogrebotine, porezotine, ubode, opekline i sl., ali i profesionalne bolesti kao što su kontaktni iritativni dermatitis, kontaktni alergijski dermatitis i sl.

Dijelimo ih u 3 kategorije obzirom na opasnosti i štetnosti od kojih štite, a to su rukavice za minimalne rizike, za srednje rizike i za velike rizike.

Zaštitne rukavice za električare moraju biti izrađene prema zahtjevima norme HR EN 60903, moraju biti označene odgovarajućim piktogramom, a upotrebljavaju se za zaštitu od opasnosti od električne struje. (Slika 14.)

Klase zaštitnih rukavica ovise o maksimalnom radnom naponu. (Tablica 1.), a razvrstavamo i otpornosti koje mogu imati zaštitne rukavice za električare (Tablica 2.)

Tablica 1. Klase zaštitnih rukavica i maksimalan radni napon [6]

Klasa	Maksimalan radni napon
00	500 V
0	1.000 V
1	7.500 V
2	17.000 V
3	26.500 V
4	30.000 V

Tablica 2. Otpornosti zaštitnih rukavica za električare [6]

Posebna svojstva	
A	Otpornost na kiseline
H	Otpornost na ulje
Z	Otpornost na ozon
M	Mehanička otpornost
R	Otpornost na kiseline, ulja, ozon i mehaničke opasnosti
C	Otpornost na ekstremno niske temperature



Slika 14. Zaštitne rukavice za električare [16]

2.5.1.4. Zaštita tijela

Zaštitna odjeća služi za pokrivanje ljudskog tijela tijekom radnih procesa kako bi ga zaštitila od raznih opasnosti.

Zaštitno odijelo mora sadržavati oznaku norme HRN EN 13688 kroz koju proizvođač označava efekt korištenja na ispravnost opreme, promjene boje i dimenzija, ergonomske zahtjeve, identifikaciju proizvođača. Uz normu potrebno je navesti oznaku sukladnosti, materijale od koji je napravljeno odijelo i upute o održavanju. Uz klasično zaštitno odijelo navode se još reflektirajući prsluk norme HRN EN 471 i odjevni predmeti za zaštitu od kiše HRN EN 342.

Zaštitna odjeća ne smije imati tvrdi, oštru ili grubu površinu koja izaziva iritaciju ili ozljedu radnika, ne smije biti teška kako ne bi otežala kretanje i zategnuta kako ne bi ograničavala protok krvi. Odjeća mora biti izrađena od materijala koji sadrži antistatička vlakna i koja podliježu antistatičkoj predoradi. (Slika 15.)



Slika 15. Zaštitno odijelo elektromontera [7]

2.5.1.5. Zaštita nogu i stopala

Zaštita nogu i stopala služi za zaštitu od mehaničkih, toplinskih i kemijskih djelovanja ovisno o opasnostima, štetnostima i naporima na radnom mjestu. Takva obuća ne smije biti neudobna odnosno mora zadovoljavati ergonomske zahtjeve.

Zaštitne cipele moraju sadržavati oznaku norme HRN EN 50321:2008 koja zadovoljava specifične zahtjeve odnosno biti navedeno da se koristi pri radu s električnim izolacijama u postrojenjima niskog napona. (Slika 16.)

Materijal od kojih se izrađuju zaštitne cipele dijele se u 2 razreda. Razred 1 obuhvaća obuću izrađenu od kože i drugih materijala osim gume ili polimeriziranih materijala, a razred 2 obuhvaća obuću izrađenu od gume ili polimeriziranih materijala.

Zaštitne cipele za električare izrađuju se od gume radi dobrih izolacijskih svojstva gume. Elektro izolacijska obuća nije dovoljna i jedino sredstvo zaštite radnika na takvom mjestu rada, ali uvelike štiti radnika jer sadrži kompozitnu zaštitnu kapicu, apsorbirajuću petu, bez metala, vodo otpornost, otpornost na ulja i goriva, potplat otporan na kontaktnu toplinu i otpornost na klizanje.



Slika 16. Zaštitne cipele za električare [17]

2.5.1.6. Zaštitna oprema za rad na visini

Radom na visini smatra se obavljanje poslova na visini većoj od 3 m. Na gradilištima najveći postotak ozljeda na radu sa smrtnim ishodom odnosi rad na visini i nepravilno korištenje zaštitne opreme ili u najgorem slučaju ne korištenje zaštitne opreme. Kad spominjemo rad na visini moramo biti svjesni da rad na visini može odrađivati osoba koja je prošla liječnički pregled za posebne uvjete rada odnosno članak 3. točku 17 te koristi svu zaštitnu opremu uključujući i sigurnosni pojas za rad na visini. (Slika 17.)



Slika 17. Rad na visini [18]

Pojas za rad na visini

Kad spominjemo rad na visini odmah u prvom fokusu je zaštitni pojas kao zaštita pri radu na visini. U pravilu radnika ne smijemo ni pustiti raditi ako na sebi nema zaštitni pojas. Na slikama 18. i 19. su prikazana 2 radnika. Na slici 18. radnik koristi zaštitnu opremu za rad na visini u toku posla gdje radi na ljestvama te je vezan za ljestve, a na slici 19. radnik nosi zaštitnu opremu za rad na visini u toku pauze gdje je zakačio karabiner na sami pojas kako se ne bi vukao po podu i ošteti.



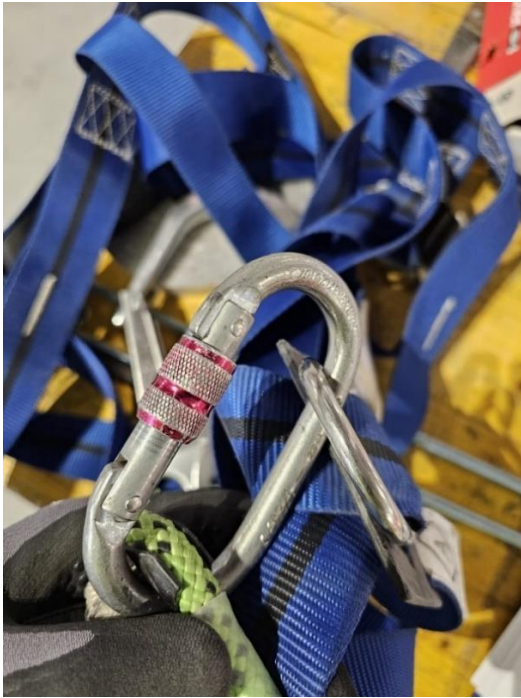
Slika 18. Zaštitna oprema u toku rada na visini [21]



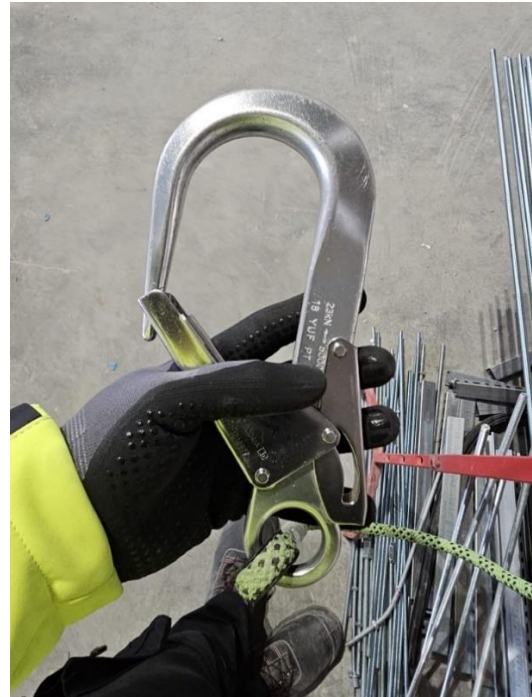
Slika 19. Zaštitna oprema u toku pauze [21]

Za korištenje pojasa je ključno da bude pravilno podešen po tipu tijela i obavezno zakačen za npr. ljestve, hidraulične platforme i sl. Ukoliko nije pravilno vezan i podešen za tijelo i zakačen karabinerom on nema funkciju te radnik može stradati.

Karabiner koristimo za spajanje pojasa i užeta (Slika 20.) i spajanje užeta za npr. ljestve odnosno sredstvo rada (Slika 21.)



Slika 20. Karabiner koji spaja pojas i uže [21]



Slika 21. Karabiner koji spaja uže i sredstvo rada [21]

Upute za rad na siguran način kod korištenja pojasa [4]

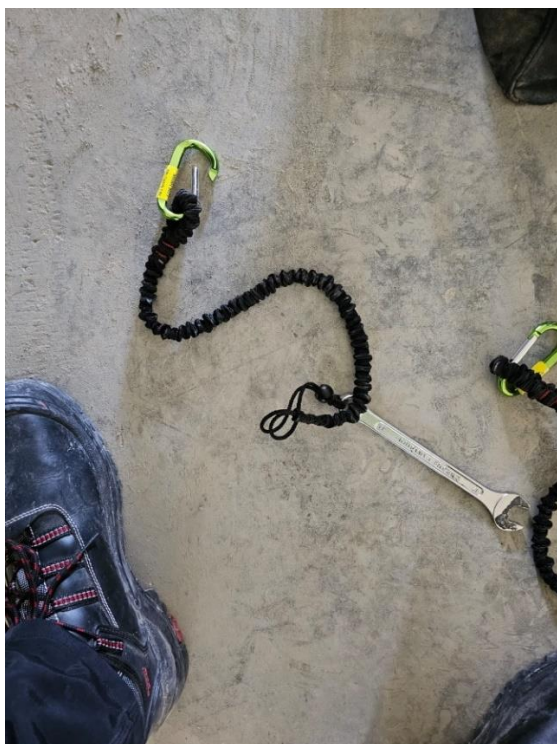
1. Neposredno prije početka penjanja, korisnik osobnog zaštitnog sredstva mora osobno pregledati stanje pojasa (šavova, alki, užeta, karabinera, regulatora) te očistiti cipele od blata.
2. Zaštitnu odjeću obući, pritegnuti je uz tijelo i zakopčati. Opasati zaštitni pojas oko tijela i pričvrstiti ga uz podešavanje i stezanje remena.
3. Prići uz stup i obuhvatiti ga zaštitnim užetom sa ili bez regulatora te pričvrstiti kariku (karabiner), odnosno desnu kariku regulatora. Kod varijante sigurnosnog užeta s regulatorom, provjerava se njegovo ispravno djelovanje i regulira se duljina užeta.
4. U slučaju potrebe premještanja zaštitnog užeta (radi prelaska preko sidra, prirubnice i slično), zauzeti stabilan položaj, nakratko otkopčati zaštitno uže, premjestiti ga i odmah ponovno zakopčati, pridržavajući se pritom rukom za stup.
5. Tijekom rada na stupu, radnik mora biti vezan za konstrukciju zaštitnim užetom pojasa. Treba paziti da se zaštitno uže pojasa ne prebacuje preko oštrih ivica ili alata.

6. Kod penjanja na stupove nadzemnih vodova, obavezno se treba pridržavati uputa za siguran način penjanja na nadzemne vodove.

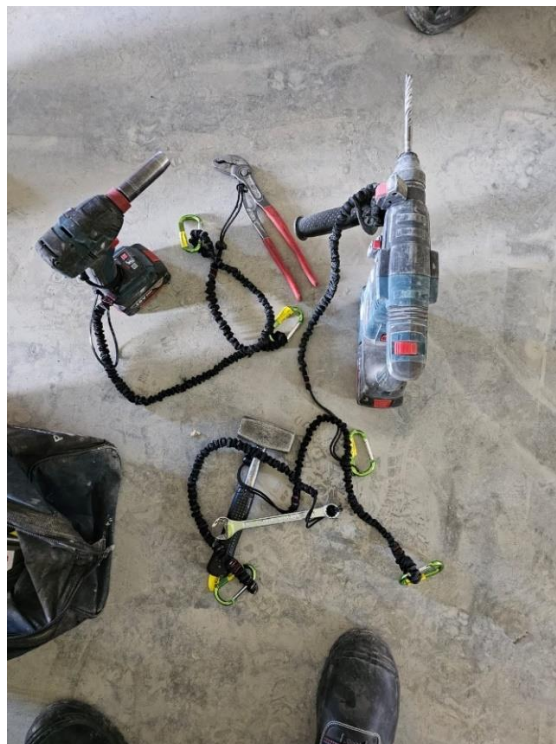
Vezice za alat

Obavezno je prilikom rada na visini koristiti vezice za alat koje sprječavaju pad predmeta/alata s visine. Izrazito su bitne kod težih alata kao što je npr. aku bušilica koja može ozbiljno ozlijediti radnika koji se nalazi ispod radnika koji radi na visini. (Slika 22. i 23.)

Vezica za alat nema funkciju ako se ne koristi pravilno. Obavezno je vezati jedan kraj vezice za alat, a drugi kraj koji ima karabiner vezati za sebe odnosno za pojas pri radu na visini.



Slika 22. Vezica za alat (lakši/manji alat) [21]



Slika 23. Vezica za alat (teži/veći alat) [21]

2.5.2. Procjena rizika

Procjena rizika je postupak kojim se utvrđuje razina opasnosti, štetnosti i napora u smislu nastanka ozljede na radu, profesionalne bolesti, bolesti u svezi s radom te poremećaja u procesu rada koji bi mogao izazvati štetne posljedice za sigurnost i zdravlje radnika. Procjenu rizika mogu izrađivati osobe ovlaštene za izradu procjene rizika. [1]

Postupak procjenjivanja rizika se sastoji od: [1]

1. Prikupljanja podataka na mjestu rada

Broj radnika koji obavljaju iste poslove, mjesta rada gdje se poslovi obavljaju, uređenje mjesta rada, popis radne opreme, popis izvora fizikalnih, kemijskih i bioloških štetnosti i organizaciju rada i raspored radnog vremena.

2. Analize i procjene prikupljenih podataka

Utvrđivanje opasnosti, štetnosti i napora, procjenjivanje opasnosti, štetnosti i napora, utvrđivanje mjera za uklanjanje odnosno smanjivanje opasnosti, štetnosti odnosno napora.

3. Plana mjera za uklanjanje odnosno smanjivanje razine opasnosti, štetnosti i napora

Rokovi, ovlaštenici odgovorne za provedbu mjera i način kontrole nad provedbom mjera.

4. Dokumentiranja procjene rizika

Obvezni prilozi uz procjenu rizika:

Sigurnosni podaci izvora fizikalnih štetnosti, kemikalija, odnosno bioloških agensa koji se koriste, popis radne opreme koja se koristi pri obavljanju poslova, popis osobne zaštitne opreme za poslove kod kojih se mora upotrebljavati, popis potrebnih ispitivanja i popis poslova s posebnim uvjetima rada. [1]

Procjenjivanje rizika se provodi u skladu s Matricom procjene rizika prema općim kriterijima razine rizika. Rizik se procjenjuje kao mali rizik, srednji rizik ili veliki rizik. [1] (Tablica 3. – 6.)

Tablica 3. Tablica vjerojatnosti [1]

1.	Malo vjerojatno	Ne bi se trebalo dogoditi tijekom cijele profesionalne karijere radnika
2.	Vjerojatno	Može se dogoditi samo nekoliko puta tijekom profesionalne karijere radnika
3.	Vrlo vjerojatno	Može se ponavljati tijekom profesionalne karijere radnika

Tablica 4. Tablica posljedice (veličina posljedice – štetnosti) [1]

1.	Malo štetno	Ozljede i bolesti koje ne uzrokuju produženu bol (npr. male ogrebotine, iritacije oka, glavobolja i sl.)
2.	Srednje štetno	Ozljede i bolesti koje uzrokuju umjerenu, ali produženu bol ili bol koja se povremeno ponavlja (npr. rane, manji prelomi, dermatološke alergije i sl.)
3.	Izrazito štetno	Ozljede i bolesti koje uzrokuju tešku i stalnu bol i/ili smrt (npr. amputacije, rak i sl.)

Tablica 5. Tablica rizika [1]

1.	Mali rizik	Zanemariv i prihvatljiv
2.	Srednji rizik	Moguć i djelomično prihvatljiv
3.	Veliki rizik	Neprihvatljiv

Tablica 6. Tablica matrice procjene rizika: $R = V \times P$ [1]

Vjerojatnost (V)	Veličina posljedice – štetnosti (Š)		
	Malo štetno (MŠ)	Srednje štetno (SŠ)	Izrazito štetno (IŠ)
Malo vjerojatno (MV)	Mali rizik (MR)	Mali rizik (MR)	Srednji rizik (SR)
Vjerojatno (V)	Mali rizik (MR)	Srednji rizik (SR)	Veliki rizik (VR)
Vrlo vjerojatno (VV)	Srednji rizik (SR)	Veliki rizik (VR)	Veliki rizik (VR)

2.5.3. Posebni uvjeti rada

Po Pravilniku o poslovima s posebnim uvjetima rada posao električara odnosno montera na električnim instalacijama ubraja se u poslove s posebnim uvjetima rada po članku 3. točke 10. montaža, održavanje i ispitivanje električnih instalacija, uređaja i postrojenja napona iznad 250 V i napona 220 V s posebnim zahtjevima.

Pod posebne uvjete radnika ubrajamo životnu dob da radnik nije mlađi od 18 godina, stručna osposobljenost, zdravstveno stanje kao što je uredan vid na daljinu, razlikovanje osnovnih boja, kontraindikacije psihoze, epilepsije, alkoholizam i psihička sposobnost kao što su opća intelektualna razvijenost i emocionalna stabilnost iznad donje granice prosjeka. Rok za ponavljanje zdravstvenog stanja i psihičke sposobnosti je 48 mjeseci tj. 4 godine. [2]

3. PRAKTIČNI DIO

3.1. PRIMJER PROTOKOLA ZA ANALIZU MJESTA RADA PREMA OPASNOSTIMA, ŠTETNOSTIMA, NAPORIMA I RIZICIMA

U poglavlju koje slijedi biti će naznačeni podaci o radnom mjestu elektroinstalatera jake i slabe struje iz tvrtke za elektroinstalacije koji su bitni za izrađivanje primjera protokola za analizu mjesta rada prema opasnostima, štetnostima, naporima i rizicima. Na temelju tih podataka izrađujemo procjenu rizika. Primjer protokola za analizu mjesta rada izrađen je uz pomoć stručnjaka zaštite na radu iz iste tvrtke te istu navodim kao vlastitu literaturu.

Tablica 7. Primjer protokola za analizu mjesta rada prema opasnostima, štetnostima, naporima i rizicima [21]

Organizacija (tvrtka):	TVRTKA ZA ELEKTROINSTALACIJE	
Organizacijska cjelina:		Oznaka r. mj.
Vrsta posla:	Elektroinstalater jake i slabe struje	2
Poslovi koje radnik obavlja su s posebnim uvjetima rada (PUR):	Da <input type="checkbox"/>	Broj radnika
(Pravilnik o poslovima s posebnim uvjetima rada (NN 5/84))	Ne <input type="checkbox"/>	
Ako da, prema kojim točkama iz NN 5/84		1
Čl. 3., točka 10, 16, 17, 18, 24		

Popis poslova:
<ul style="list-style-type: none"> • upoznavanje s radnim uputama • izvodi elektroinstalacije i sustava zaštite od munje • radi prodore kroz ciglu i beton za postavljenje PVC cijevi • polaže PVC cijevi u podove, stropove i zidove građevine • polaže vodove i kablove strujnih krugova • ugrađuje elektroopremu, rasvjetna tijela, priključnice, ormare • čišćenje radnog prostora, mjesta rada i pospremanje alata • spaja i ožičuje razvodne ormare jake i slabe struje • izvodi radove na visini većoj od 3 m

Obavezna stručna sprema ili osposobljenost:
Osposobljenost radnika za rad na siguran način
Osposobljenost radnika za početno gašenje požara
SSS/VKV/KV električar

Raspored radnog vremena:	Dnevni <input checked="" type="checkbox"/>	U smjenama <input type="checkbox"/>	Prekovremen i <input checked="" type="checkbox"/>
prekovremeni po potrebi			

Smiju li na tim poslovima raditi:			
maloljetni radnici	Da <input checked="" type="checkbox"/>	Ne <input type="checkbox"/>	Nije primjenjivo <input type="checkbox"/>
trudne radnice	Da <input type="checkbox"/>	Ne <input type="checkbox"/>	Nije primjenjivo <input checked="" type="checkbox"/>
radnice koje su nedavno rodile	Da <input type="checkbox"/>	Ne <input type="checkbox"/>	Nije primjenjivo <input checked="" type="checkbox"/>
radnice koje doje	Da <input type="checkbox"/>	Ne <input type="checkbox"/>	Nije primjenjivo <input checked="" type="checkbox"/>
radnici oboljeli od profesionalne bolesti	Da <input type="checkbox"/>	Ne <input checked="" type="checkbox"/>	Nije primjenjivo <input type="checkbox"/>
radnici kod kojih je utvrđena smanjena i preostala radna sposobnost ili postoji neposredni rizik od smanjenja radne sposobnosti	Da <input type="checkbox"/>	Ne <input checked="" type="checkbox"/>	Nije primjenjivo <input type="checkbox"/>

Radno mjesto i radne prostorije:
Privremena gradilišta
Korištena zaštitna oprema:
Radno odijelo, zimsko/ljetno (HRN EN 340)
Zaštitne naočale prozirne
Zaštitne cipele sa plastičnom kapicom (HRN EN 347)
Zaštitne električarske rukavice (HRN EN 388)

Zaštitne kožne rukavice (HRN EN 388)
 Zaštitna sredstva za zaštitu sluha (HRN EN 352-2)
 Zaštitna kaciga (HRN EN 397)
 Zaštitni pojas (HRN EN 363)
 Reflektirajući prsluk
 Respirator

Radna oprema:

Ručni mehanizirani (aku bušači čekić, aku kutna brusilica, aku bušilica, pištolj za vrući zrak) i nemehehanizirani alat za elektro instalacije

Opasnosti, štetnosti i napori	Vjerojatnost	Posljedica	Rizik	Pravila, postupci, mjere i aktivnosti za smanjivanje razine rizika
I. OPASNOSTI				
1. MEHANIČKE OPASNOSTI				
1.1. alati				
1.1.1. ručni (Oštri i šiljati ručni alat (odvijači, čekići, kliješta))	V	SŠ	SR	Koristiti ispravne alate, pridržavanje ispravnog radnog postupka, ispravni alati (Zakon o zaštiti na radu NN 71/14, 118/14, 154/14, 94/18, 96/18 Osposobljavanje radnika za rad na siguran način. Korištenje OZS-a.
1.1.2. mehanizirani (Opasnosti od nezaštićenih pokretnih dijelova stroja (aku kutna brusilica, aku bušilica i sl.	V	SŠ	SR	Obavezna provjera stroja prije početka rada, ispravne zaštitne naprave, postavljanje uputa za rad na siguran način prema Pravilniku o zaštiti na radu pri uporabi radne

Opasnosti, štetnosti i napori	Vjerojatnost	Posljedica	Rizik	Pravila, postupci, mjere i aktivnosti za smanjivanje razine rizika
Odljetanje strugotina sa obrađenih materijala.)				opreme (NN br. 18/17) i prema Pravilniku o sigurnosnim znakovima N.N.br. 91/15. Korištenje OZS-a.
1.5. Rukovanje predmetima (Od uboda, sudara s predmetima, uklještenje i sl.)	V	SŠ	SR	Postavljanje oznaka opasnosti i upozorenja Postavljanje uputa za rad na siguran način na strojevima Tehničke mjere prema Pravilniku o sigurnosti i zdravlju radnika pri uporabi radne opreme
1.6. ostale mehaničke opasnosti (Opasnosti u prostoru: uglati/oštri rubovi, hrapave površine i sl.)	V	SŠ	SR	Tehničke mjere prema Pravilniku za zaštitu na radu za mjesta rada NN 105/20
2. OPASNOSTI OD PADOVA				
2.1. pad radnika i drugih osoba				
2.1.1. na istoj razini (Neravni, nestabilni i klizavi podovi i površine za rad i kretanje, zakrčeni evakuacijski putevi u uredu i hodniku)	V	SŠ	SR	Ravni, neoštećeni, ne zakrčeni podovi, bez produžnih kablova. Podovi uvijek suhi i ne klizavi Evakuacijski putevi bez namještaja i pragova.

Opasnosti, štetnosti i napori	Vjerojatnost	Posljedica	Rizik	Pravila, postupci, mjere i aktivnosti za smanjivanje razine rizika
<p>2.1.1. na istoj razini</p> <p>(Nezaštićeni otvori, kanali i jame, Klizava stepeništa, nejednake stepenice, bez ograde, nezaštićene od padalina, Otvoreni šahtovi kanalizacije i sl.)</p>	V	SŠ	SR	<p>Ograditi i zatvoriti sve otvore u podu, ograditi stubišta i opasna područja, obilježiti opasna područja znakovima obavijesti i opasnosti</p> <p>Prema Pravilniku za zaštitu na radu za mjesta rada NN 105/20, Prema Pravilniku o sigurnosnim znakovima N.N.br. 29/05</p>
<p>2.1.3. s visine</p> <p>(Prilikom rada na ljestvama, skeli)</p>	V	SŠ	SR	<p>Koristiti samo ispravne dvokrake ljestve</p> <p>Penjati i silaziti okrenut licem prema ljestvama</p> <p>Ljestve ne koristiti za rad nego samo za penjanje i spuštanje, fiksirati ljestve</p> <p>Koristiti skelu umjesto ljestvi</p> <p>Osposobljavanje radnika za rad na siguran način.</p> <p>Korištenje OZS-a.</p>
<p>2.1.4. s visine iznad 3 metra</p> <p>(Prilikom rada na izvedbi el. i gromobranskih instalacija)</p>	V	IŠ	VR	<p>Obvezna izvedba ograde na visinama >1m</p> <p>Osposobljavanje radnika za rad na siguran način.</p>

Opasnosti, štetnosti i napori	Vjerojatnost	Posljedica	Rizik	Pravila, postupci, mjere i aktivnosti za smanjivanje razine rizika
				<p>Korištenje OZS-a. Korištenje OZS-a.</p> <p>Upute za rad na visini.</p> <p>Periodički liječnički pregledi prema stavkama PUR-a</p>
<p>2.2. Pad predmeta (Neadekvatna zaštita od pada predmeta s visine)</p>	V	SŠ	SR	<p>Organizacijske mjere, oprez, osobna zaštitna oprema</p> <p>Sredstva za zaštitu glave i nogu</p> <p>Volumnije i teže predmete prilikom utovara/istovara obavezno koristiti dva radnika, nikada ne stajati ispred i ispod već pored tereta</p>
3. ELEKTRIČNA STRUJA				
<p>3.1. otvoreni električni krug</p> <p>3.2. ostale električne opasnosti (Opasnost od direktnog dodira dijelova pod naponom (zbog oštećenja izolacije na el. uređajima i priboru - priključci, utičnice, kabeli, nepropisno položenog golog vodiča, nezaključanih razvodnih ormara ili zbog radova na vodovima i instalacijama pod</p>	V	IŠ	VR	<p>El. instalacija propisno izvedena</p> <p>Strujni krugovi štice odgovarajućom nad strujnom zaštitom</p> <p>Sva poklopci razvodnih kutija postavljeni</p> <p>Priključnice, prekidači, produžni kablovi neoštećeni.</p> <p>Kod oštećenja obavezna zamjena</p>

Opasnosti, štetnosti i naponi	Vjerojatnost	Posljedica	Rizik	Pravila, postupci, mjere i aktivnosti za smanjivanje razine rizika
<p>naponom, te kod radova na električnim uređajima od strane nestručnih osoba).</p> <p>- Opasnost od indirektnog dodira (kod oštećenja izoacije može doći do spoja između vodiča koji su pod naponom i metalnih kućišta trošila ili strojeva. U tom slučaju dodir čovjeka s kućištem može predstavljati opasnost jer će se zatvoriti strujni krug preko tijela u zemlju)</p>				<p>Zaštićivanje napojnih kablova strojeva metalnim i pvc kanalicama</p> <p>Zatvaranje razvodnog ormara</p> <p>Zamjenu nadstrujne zaštite i servisiranje</p> <p>Pod naponom izvoditi koristeći OZS</p> <p>Uzemljenje metalnih kućišta strojeva</p> <p>Izjednačavanje potencijala</p> <p>Izbjegavati rad pod naponom</p> <p>Primjenjivati 5 pravila sigurnosti</p> <p>Znakovi upozorenja i obavijesti</p> <p>Prema Pravilniku o sigurnosti i zdravlju pri radu s električnom energijom N.N. br. 88/12 i Tehnički propis za niskonaponske električne instalacije, N.N. br. 5/10</p>
4. POŽAR I EKSPLOZIJA				
4.2. zapaljive tvar	M V	IS	SR	Najčešći izvori požara su: - otvoreni plamen, iskra, užarena tijela i vrući

Opasnosti, štetnosti i naponi	Vjerojatnost	Posljedica	Rizik	Pravila, postupci, mjere i aktivnosti za smanjivanje razine rizika
(Iskrenje električnih instalacija, statički elektricitet i sl.)				predmeti, električne instalacije, statički elektricitet, samozapaljivost tvari. Rizici se mogu otkloniti djelomično primjenom osnovnih pravila zaštite na radu, međutim dio opasnost treba otkloniti poznavanjem sigurnih radnih postupaka i uporabom znakova sigurnosti. Protupožarnu opremu redovno servisirati i ispitivati, zabraniti pušenje u prostoru radionice, prolivene tekućine odmah pokupiti, kompresor uredno servisirati, ne ispuhivati kisikom masno radno odjelo.
II. ŠTETNOSTI				
1. KEMIJSKE ŠTETNOSTI				
1.5. senzibilizatori				
1.5.5. ostali senzibilizatori (Prilikom probijanja zidova ili isijecanja kanala u zrak se emitira velika količina prašine)	M V	IŠ	SR	Korištenje osobnih zaštitnih sredstava za zaštitu dišnih puteva – korištenje filter maski
2. BIOLOŠKE ŠTETNOSTI				
2.2. zaraženi ljudi	V	SŠ	SR	Pridržavanje mjera i uputa Stožera civilne zaštite

Opasnosti, štetnosti i naponi	Vjerojatnost	Posljedica	Rizik	Pravila, postupci, mjere i aktivnosti za smanjivanje razine rizika
(kontakt s COVID zaraženim osobama)				<ul style="list-style-type: none"> • Redovito perite ruke. Upotrijebite sapun i vodu ili alkoholno sredstvo za pranje ruku. • Održavajte siguran razmak od osoba koje kašlju ili kišu. • Nosite masku ako održavanje fizičkog razmaka nije moguće.
3. FIZIKALNE ŠTETNOSTI				
3.1. buka				
3.1.2 Diskontinuirana buka (Buka s velikim promjenama nivoa (5 i više dB(A)). Karakteristika: promjene razina zvučnog tlaka i spektar frekvencija.)	VV	M S	SR	Postavljanje znakova opasnosti od buke i znakova obaveze korištenja osobnih zaštitnih sredstava za zaštitu sluha Korištenje osobnih zaštitnih sredstava za zaštitu sluha pri radu sa bušačim čekićem, kutnom brusilicom prema Pravilniku o uporabi osobnih zaštitnih sredstava N.N. br.005/21
3.1.4. ometajuća (Buka mehaniziranog alata)	V	SS	SR	Kod radnika izloženih povećanoj razini buke kroz duži vremenski period, može doći do oštećenje sluha. Izloženost velikoj buci u

Opasnosti, štetnosti i napori	Vjerojatnost	Posljedica	Rizik	Pravila, postupci, mjere i aktivnosti za smanjivanje razine rizika
				radnom procesu osim oštećenja sluha može bit i uzrokom smanjenja radne efikasnosti, pažnje i smanjenja mogućnosti komunikacije. Rizici koji proizlaze iz izloženosti buci uklanjaju se na svom izvoru ili pak smanjuju na najmanju moguću mjeru" temeljem načela prevencije utvrđenog u Zakonu o zaštiti na radu. Mjere za otklanjanje rizika na mjestima rada uglavnom su obveza poslodavca i uključuju: - dodjeljivanje osobne zaštitne opreme; - ograničavanje izloženosti; - informiranje i osposobljavanje radnika; - savjetovanje s radnicima i njihovo sudjelovanje;
3.2. Vibracije				
3.2.1 Vibracije koje se prenose na ruke (Rad s vibrirajućim alatima: kutne brusilice, udarne bušilice)	VV	M Š	SR	Koristiti anti vibracijske rukavice Organizirati rad tako da je izloženost što kraća
3.4. nepovoljni klimatski i mikroklimatski uvjeti				

Opasnosti, štetnosti i napori	Vjerojatnost	Posljedica	Rizik	Pravila, postupci, mjere i aktivnosti za smanjivanje razine rizika
3.4.1. rad na otvorenom	V	SŠ	SR	<p>Prilikom rada na otvorenom radnik je izložen vanjskim uvjetima (sunce, vjetar)</p> <p>Koristiti odmor,</p> <p>Mijenjanje vrste posla</p> <p>Uzimanje napitaka, ovisno o razdoblju</p> <p>Osposobljavanje radnika za rad na siguran način.</p> <p>Korištenje osobne zaštitne opreme.</p>
3.4.2 Vrući okoliš (Rad pri visokim temperaturama zraka)	VV	SŠ	VR	<p>Osigurati pamučne prozirne majice, prostor za povremeno rashlađivanje, osigurati napitke za nadoknadu tjelesne tekućine</p> <p>Organizirati rad sa povremenim pauzama</p> <p>Koristiti zaštitu vrata ispod kacige prema Pravilniku o uporabi osobnih zaštitnih sredstava, N.N. br.005/21</p>
3.4.4. pojačano strujanje zraka	VV	SŠ	VR	<p>Koristiti OZO</p> <p>Zaštita i zatvaranje otvora vrata i prozora</p>

Opasnosti, štetnosti i naponi	Vjerojatnost	Posljedica	Rizik	Pravila, postupci, mjere i aktivnosti za smanjivanje razine rizika
3.4.5 Hladan okoliš (Rad u zimskim mjesecima pri otvorenim)	VV	SŠ	VR	Osigurati toplu zimska radna odijela, podkape Organizirati rad sa povremenim zagrijavanjem prema Pravilniku o uporabi osobnih zaštitnih sredstava, N.N. br.005/21
3.7. osvjetljenost				
3.7.1 Nedovoljna osvjetljenost Kad je razina manja od propisane HR normom (nedovoljan broj rasvjetnih tijela, neodgovarajući položaj rasvjetnih tijela, rasvjetna tijela neodgovarajućih svjetlosnih karakteristika, loše pozicionirano i dizajnirano mjesto rada)	VV	M Š	SR	Postavljanje lokalne dopunske rasvjete na mjestima rada Periodično održavanje rasvjetnih tijela, čišćenjem od prašine i zamjenom neispravnih fluo cijevi
3.7.2 Bliještanje (Rad u uvjetima direktnog i indirektnog bliještanja (direktno bliještanje – izvor svjetiljke ili druge površine vrlo visoke sjajnosti, indirektno bliještanje	VV	M Š	SR	Lokalnu rasvjetu postaviti tako da ne bliješti

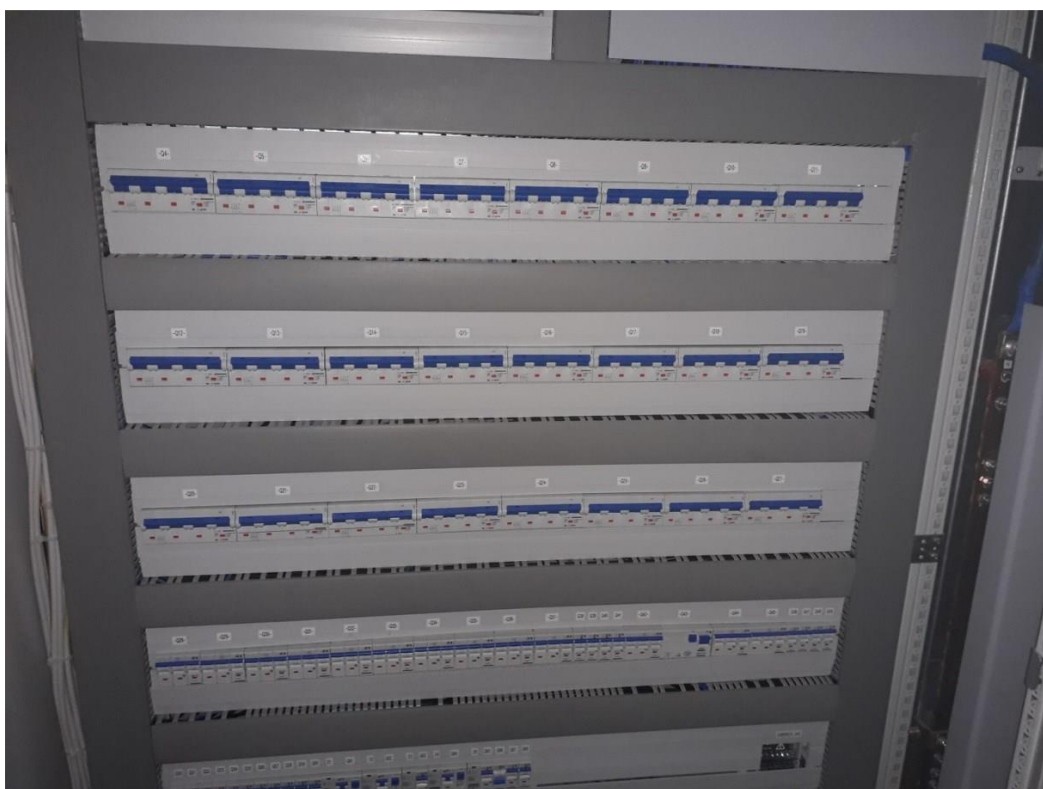
Opasnosti, štetnosti i napori	Vjerojatnost	Posljedica	Rizik	Pravila, postupci, mjere i aktivnosti za smanjivanje razine rizika
– izvor svjetlost koja se reflektira od sjajnih površina)				
III. NAPORI				
1. STATODINAMIČKI NAPORI				
1.1. statički: prisilan položaj tijela pri radu				
1.1.2. stalno stajanje (Dugo stajanje bez mogućnošću sjedenja)	V	SŠ	SR	Osigurati anatomsku obuču Osigurati povremeni odmor Organizacijske mjere
1.1.3. pognut položaj tijela (Savijen ili iznimno savijen ili zakrenut trup. Npr. rad na finoj montaži)	V	SŠ	SR	Osigurati povremeni odmor Organizacijske mjere
1.1.4. čučanje, klečanje (Rad pri polaganju kablova i cijevi po podovima i fine montaže kutija na podovima)	V	SŠ	SR	Korištenje OZS-a za zaštitu koljena Osigurati povremeni odmor Organizacijske mjere
1.1.5. rad u skućenom prostoru (Rad pri polaganju kablova i cijevi po podovima i fine montaže kutija na podovima)	V	SŠ	SR	Osigurati povremeni odmor Organizacijske mjere

Opasnosti, štetnosti i naponi	Vjerojatnost	Posljedica	Rizik	Pravila, postupci, mjere i aktivnosti za smanjivanje razine rizika
1.1.6. ruke iznad glave (Rad pri polaganju kablova i cijevi po podovima i fine montaže kutija na podovima)	VV	SŠ	VR	Koristiti mobilne skele ili ljestve do položaja u kojima je mjesto rada u visini ruku
1.2. dinamički: fizički rad				
1.2.3 Dizanje i nošenje tereta (Prilikom provlačenja kablova i polaganja kablova i cijevi kroz strop, zidove, podove)	VV	SŠ	VR	Prenošenje težeg tereta ili volumoznijeg izvoditi dva radnika. Prilikom provlačenja kablova koristiti češće odmore- Organizirati mjesto rada i način rada Prema Pravilniku o zaštiti na radu u građevinarstvu, Sl. list br. 42/68. i 45/68.
1.2.4 Guranje i vučenje tereta	V	SŠ	SR	Izvoditi radne operacije koristeći kolica odgovarajuće visine.
1.2.5 Težak fizički rad	V	SŠ	SR	
1.2.6 Ostali dinamički naponi	V	SŠ	SR	Organizirati mjesto rada i način rada Prema Pravilniku o zaštiti na radu u građevinarstvu, Sl. list br. 42/68. i 45/68.

3.2. RAZVODNA KUTIJA

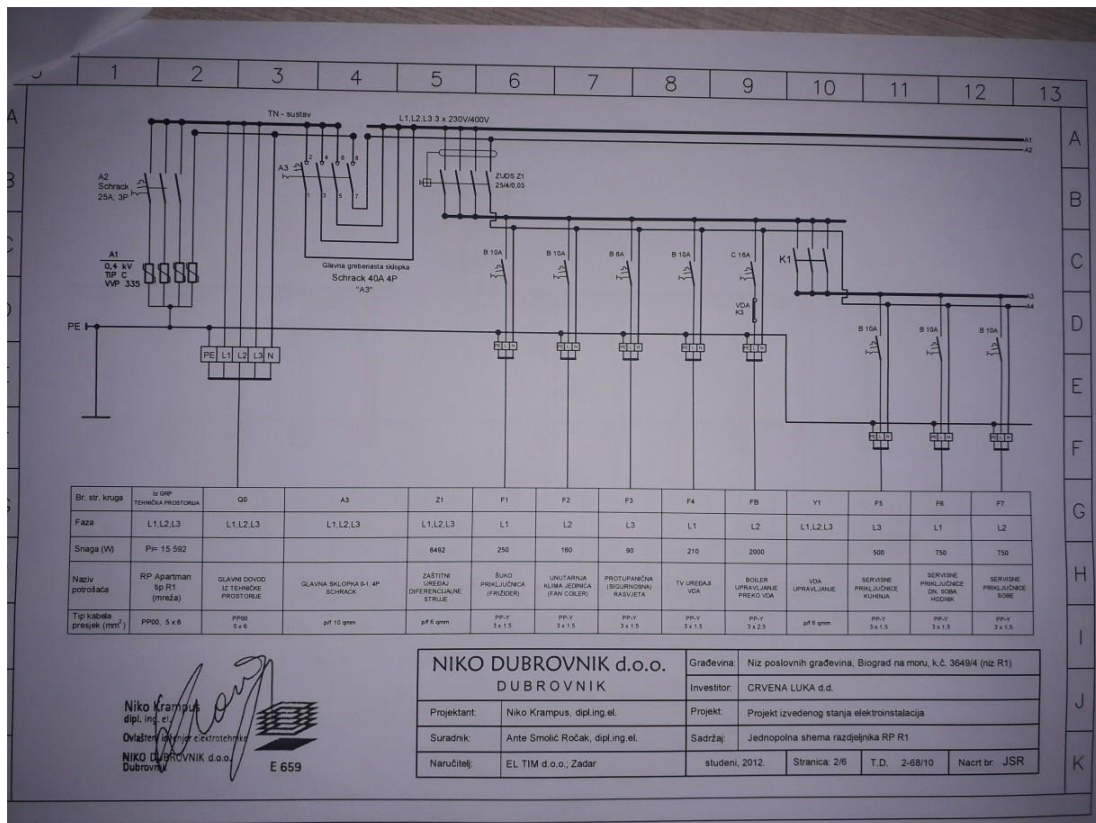
Razvodna kutija se koristi za povezivanje električnih instalacija tako što na svaki pojedini osigurač spojimo elemente koji su predviđeni po nacrtu, a u nju dolazi napajanje sa glavnog priključka za električnu struju. Svakako treba paziti koliko uređaja i koje snage su spojeni na pojedini osigurač, a svaki je osigurač element koji čini zatvoreni strujni krug. Napajaju se kabelom kojemu je minimalni presjek 6 mm^2 . U razvodnu kutiju se stavljaju uz osigurače još i FID sklopke i odvodnici prenapona koji služe za preglednost i lakše uočavanje spuštenog osigurača koji je u kvaru. Postoje i 2 načina postavljanja razvodne kutije, a to su podžbukno i nadžbukno.

Prilažem fotografiju glavne razvodne kutije iz koje se napajaju ostale razvodne kutije. Ovaj način prakticiramo jer može doći do kvara u pojedinom elementu pa može spriječiti kvar čitavog sustava nego tog određenog dijela i kako bi lakše pronašli mjesto kvara. (Slika 24.)



Slika 24. Glavna razvodne ploče [21]

U shemi projekta možemo lakše pronaći mjesto kvara na način da provjerimo strujne krugove koji su povezani sa tim osiguračem putem oznaka ispod osigurača. (Slika 25.)



Slika 25. Shema razvodne ploče [21]

3.3. GROMOBRANI

Gromobran je zaštita od štetnih posljedica udara munje koji se stavlja na sve objekte koje koristimo za stanovanje, rad, skladištenje, električnih postrojenja i električnih vodova.

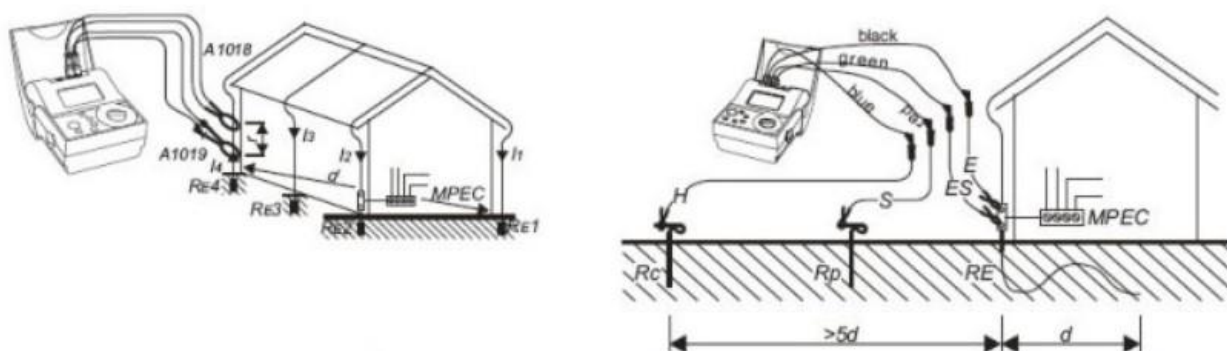
Kad odobre projekt po kojem se treba raditi onda možemo započeti montažu gromobranske instalacije. Gromobranksku instalaciju dijelimo na dvije vrste, a to su unutarnja i vanjska. Vanjsku gromobranksku instalaciju koristimo kao zaštitu instalacije na objektu od direktnog udara groma, a unutarnju kao zaštitu od napona dodira i od prenapona. (Slika 26.)

Ispitivanje gromobrana vrši se: [3]

- nakon izgradnje ili rekonstrukcije objekta koji se štiti gromobranskom instalacijom
- nakon popravka ili prepravka gromobranske instalacije
- nakon udara groma u instalaciju ili objekt
- u redovnim vremenskim razmacima koja ovise o vrsti objekta

Vremenski razmaci u kojima je potrebno obaviti ispitivanje gromobranske instalacije za pojedine vrste objekata: [3]

- rok od 1 godine za gromobranske instalacije na objektima za smještaj eksploziva i objektima ugroženim eksplozijom, te gromobranske instalacije sa izvorima ionizirajućeg zračenja
- rok od 2 godine na objektima ugroženim požarom, žičarama i objektima kod kojih je spojeno uzemljenje gromobranske instalacije sa zaštitnim uzemljenjem elektroenergetskog postrojenja
- rok od 3 godine za gromobranske instalacije na visokim objektima (tvornički dimnjaci, crkve, džamije, tornjevi za motrenje i sl.)
- rok od 5 godina za gromobransku instalaciju na svim ostalim objektima



Slika 26. Ispitivanje gromobranske instalacije [19]

3.4. UZEMLJENJE

Svi dijelovi postrojenja na/u kojima se radi moraju biti uzemljeni i kratko spojeni, a ti dijelovi postrojenja su visokonaponski i niskonaponski. Uzemljenja se nalaze kao naprave ili aparati koji moraju biti jasno vidljivi i označeni. (Slika 27.)



Slika 27. Znak za uzemljenje [20]

Naprave za uzemljenje i kratko spajanje trebaju biti spojene na uzemljenje čvrstom vezom, a tek onda izolacijskim užetom ili izolacijskom motikom se uzemljuju pojedine komponente. Redoslijed skidanja naprava je obrnut. (Slika 28.)

Postupci korak po korak:

- Obje strane su uzemljene prilikom spajanja i ako je moguće prilikom mjerenja
- Uzemljenje instrumenata
- Kratki spojevi uzemljenja
- Prekidač ne smije biti otvoren ako je uzemljen s jedne strane
- Ukloniti priključke ispravnim redoslijedom



Slika 28. Ispitivanje prekidača uzemljenja [21]

3.4.1. Vrste uzemljenja

Sustavi uzemljenja dijelimo na TN, TT i IT.

Objašnjenja prvog, drugog i dodatnog slova:

1. Prvo slovo – odnos između uzemljenja i mreže
T – izravno spojena točka mreže na zemlju
I – svi aktivni dijelovi mreže izolirani od zemlje ili spojeni sa zemljom u jednoj točki preko impedancije
2. Drugo slovo – odnos između uzemljenja i dohvatljivih vodljivih dijelova
T – izravno električno spajanje dohvatljivih vodljivih dijelova na zemlju
N – izravno električno spajanje dohvatljivih dijelova na uzemljenu točku mreže
3. Dodatno slovo – raspored zaštitnog i neutralnog vodiča
S – Zaštitni (PE) i neutralni vodič (N) međusobno su odvojeni u cijeloj mreži
C – Zaštitni (PE) i neutralni vodič (N) kombiniraju se u jednom (PEN) vodiču

3.5. ZAPISNIK O ISPITIVANJU I MJERENJU SUSTAVA ZAŠTITE OD MUNJE

U ovom poglavlju biti će naznačeni podaci iz zapisnika o ispitivanju i mjerenju sustava zaštite od munje koji slijedi sam proces ispitivanja i mjerenja. Zapisnik se izdaje na samom kraju ispitivanja kako bi imali uvid u stanje ispitivanja i mjerenja, ali i sami zaključak zadovoljava li ili ne sustav zaštite od munje. Primjer Zapisnika o ispitivanju i mjerenju sustava zaštite od munje izrađen je uz pomoć stručnjaka zaštite na radu iz iste tvrtke te isti navodim kao vlastitu literaturu.

Tablica 8. Zapisnik o ispitivanju i mjerenju sustava zaštite od munje [21]

▶ ZAPISNIK

o ispitivanju i mjerenju sustava zaštite od munje

1.	OPĆI PODACI	
1.1	Naručitelj i adresa:
1.2	Predmet ispitivanja:	GROMOBRANSKA INSTALACIJA
1.3	Naziv građevine:
1.4	Lokacija građevine:
1.5	Vrsta provjere:	Tijekom gradnje Prva provjera (nakon izvedbe) Redovita provjera (održavanje) Izvanredno nakon udara munje/drugog događaja (opisati):
1.6	Instalacija:	Nova – Postojeća – Preinačena - Proširena
1.7	Opseg provjere:	Obavljeno je ispitivanje i mjerenje otpora rasprostiranja gromobranskih uzemljivača
1.8	Ovlaštena osoba za pregled i ispitivanje:
1.9	Datum početka i završetka ispitivanja:	01. siječnja 2023.
1.10	Rok sljedećeg ispitivanja:	01. siječnja 2027.
1.11	Ovlaštenje za obavljanje poslova:

2. PODACI O REFERENTNIM DOKUMENTIMA I OPREMI

- 2.1. Predočena dokumentacija (projekt, potvrda na projekt, građevinska i uporabna dozvola, ostalo):
 - Projekt električne instalacije, odobrenje projekta
 - Zapisnik o vizualnom pregledu sustava zaštite od munje
- 2.2. Podaci o primijenjenim propisima:
 - Tehnički propis za sustave zaštite od djelovanja munje na građevinama (NN br. 87/08 i 33/10)
 - HRN EN 62305-1:2008, Zaštita od munje – 1. dio: Opća načela (IEC 62305-1: 2006; EN 62305-1: 2006)
 - HRN EN 62305-2:2008, Zaštita od munje – 2. dio: Upravljanje rizikom (IEC 62305-2: 2006; EN 62305-2: 2006)
 - HRN EN 62305-3:2008/A11:2009, Zaštita od munje – 3. dio: Materijalne štete na građevinama i opasnost za život (EN 62305-3: 2006/A11:2009)
 - HRN EN 62305-4:2008, Zaštita od munje – 4. dio: Električni i elektronički sustavi unutar građevina (IEC 62305-4: 2006; EN 62305-4: 2006)
- 2.3. Instrumenti (vrsta, podaci o umjeravanju):
 - Mjerilo zaštite, proizvođač: METREL, tip: EUROTTEST 61557, ser. br.: 11470251 (Ovjernica br. 00348/O od 03.02.2023., KONČAR - Institut za elektrotehniku d.o.o.)
 - Mjerilo zaštite, proizvođač: METREL, tip: EUROTTEST XC MI 3152, ser. br.: 22141614 (Ovjernica br. 036-35/23 od 30.03.2023., od BELMET97 d.o.o.)

3. PODACI O REZULTATIMA ISPITIVANJA I MJERENJA

3.1. Mjerne metode:

Metoda B1 – Mjerenje otpora uzemljenja uzemljivača

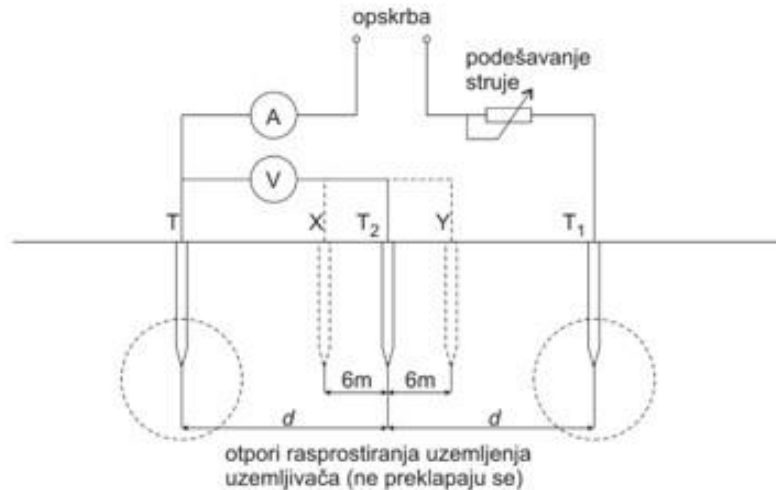
Kad se izvodi mjerenje otpora uzemljenja uzemljivača, kao primjer, može se usvojiti sljedeća procedura (vidi sliku ispod).

Izmjenična struja ustaljene vrijednosti protječe između uzemljivača T i pomoćnog uzemljivača T_1 , smještenog na razmaku od T tako, da se otpori rasprostiranja uzemljenja oba uzemljivača ne preklapaju.

Drugi pomoćni uzemljivač T_2 , koji može biti metalni šiljak zabijen u zemlju, tada se umetne na pola puta između T i T_1 , te se izmjeri pad napona između T i T_2 .

Otpor uzemljenja uzemljivača je tada napon između T i T_2 podijeljen sa strujom koja teče između T i T_1 , uz uvjet, da nema preklapanja otpora rasprostiranja.

Za provjeru da je otpor uzemljenja uzemljivača prava vrijednost poduzimaju se dva dalja očitavanja s drugim pomoćnim uzemljivačem T_2 pomicanim 6m od i 6m prema T. Ako se tri rezultata bitno podudaraju, uzima se srednja vrijednost od tri očitavanja kao otpor uzemljenja uzemljivača T. Ako nema tog podudaranja, ispitivanja se ponavljaju s povećanim razmakom između T i T_1 .



- T ispitivani uzemljivač, odspojen od svih drugih izvora opskrbe
- T₁ pomoćni uzemljivač
- T₂ drugi pomoćni uzemljivač
- X promijenjeni (alternativni) položaj T2 tijekom provjere mjerenja
- Y daljnji promijenjeni položaj T2 tijekom druge provjere mjerenja

ili

Metoda B2 Mjerenje impedancije petlje kvara

Sljedeća metoda pomoću pada napona može se uporabiti kao primjer.

NAPOMENA 1 Metoda predložena u ovom tekstu daje samo približne vrijednosti impedancije petlje kvara, budući da ona ne uzima u obzir vektorsku narav napona, npr. od uvjeta koji postoje u vrijeme stvarnog zemljospoja. Međutim, stupanj približavanja je prihvatljiv, uz uvjet, da se reaktancija strujnog kruga smatra zanemarivom.

NAPOMENA 2 Preporuča se da se ispitivanje neprekidnosti učini između glavne stezaljke uzemljenja i dostupnih vodljivih dijelova prije izvođenja ispitivanja impedancije petlje kvara.

NAPOMENA 3 Skreće se pozornost na činjenicu da prikazana metoda predstavlja teškoće u primjeni.

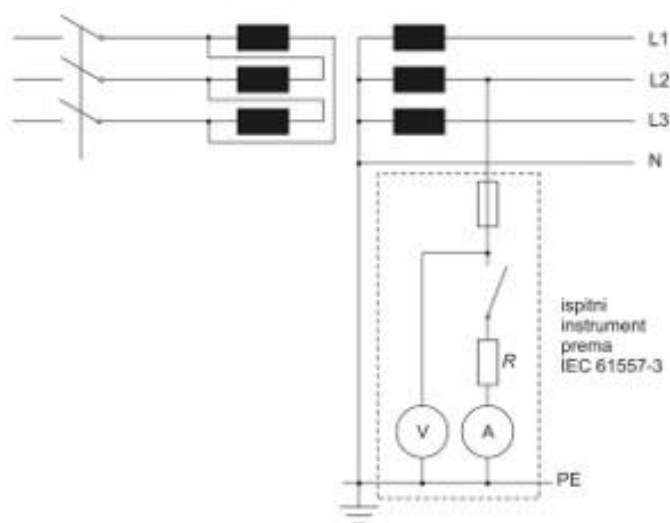
Napon strujnog kruga koji se provjerava mjeri se sa i bez spoja promjenjivog otpora tereta, a impedancija petlje kvara se računa iz obrasca:

$$Z = \frac{U_1 - U_2}{I_R}$$

gdje je:

- Z impedancija petlje kvara,
- U₁ napon izmjeren bez spoja otpora tereta,
- U₂ napon izmjeren sa spojem otpora tereta,
- I_R struja kroz otpor tereta

NAPOMENA 4 Razlika između U₁ i U₂ treba biti znatna.



iii

Metoda B.3 – Mjerenje otpora petlje uzemljenja strujnim kliještima

Ova mjerna metoda djeluje s postojećim petljama uzemljenja u mrežnom sustavu uzemljenja, kako prikazuje slika ispod.

Prva kliješta uvode mjerni napon U u petlju, druga kliješta mjere struju I u petlji. Otpor petlje može se izračunati dijeljenjem napona U sa strujom I .

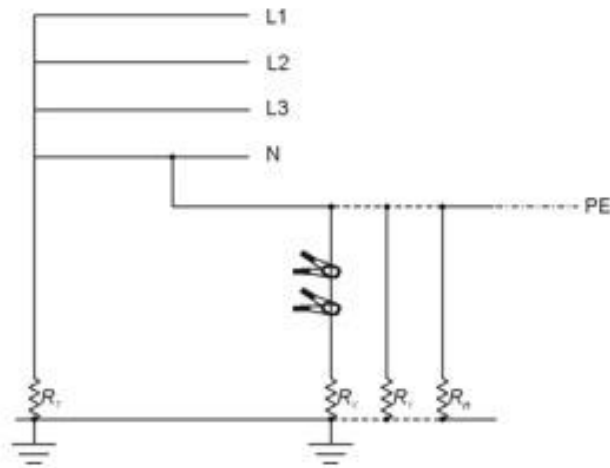
Kako je rezultirajuća vrijednost usporednih otpora $R_1 \dots R_N$, obično neznatna, nepoznati otpor je jednak izmjerenom otporu petlje ili malo niži.

Pojedina kliješta mogu se pojedinačno spojiti na instrument ili se mogu kombinirati u posebna kliješta.

Ova se metoda izravno primjenjuje na TN sustave i unutar mrežnog sustava uzemljenja TT sustava.

U TT sustavima kad je raspoloživ samo nepoznati uzemljivač, petlja se može zatvoriti kratkotrajnim spojem između uzemljivača i neutralnog vodiča (kvazi TN sustav) tijekom mjerenja.

Za izbjegavanje mogućih opasnosti zbog struja prouzročenih razlikama potencijala između neutralne točke i zemlje, sustav treba isključiti tijekom spajanja i odspajanja.



- R_T spoj transformatora sa zemljom
 R_x nepoznati otpor uzemljenja koji se mjeri
 $R_{1...IN}$ usporedni spojevi sa zemljom međusobno spojeni s izjednačivanjem potencijala ili PEN vodičem

Udarni otpor rasprostiranja uzemljivača određuje se prema formuli $R_u = k \times R_r$. Vrijednost impulsnog koeficijenta "k" određena je ovisno o dužini uzemljivača "l" i specifičnog otpora tla "ρ" prema sljedećoj tablici.

Dužina uzemljivača "l" (m)	Specifični otpor zemlje "ρ" (Ωm)				
	50	100	150	200	250 i više
do 20	2,0	1,0	*	*	*
20 - 30	3,0	1,5	1,0	*	*
30 - 40	4,0	2,0	1,3	1,0	*
40 - 50	5,0	2,5	1,7	1,3	1,0

* Nedovoljna dužina

Dopušteni otpor rasprostiranja R_u uzemljivača za specifični otpor tla manji od 250 Ωm iznosi najviše 20 Ω, a za veće vrijednosti specifičnog otpora tla ne smije biti brojno veći od 8 % izmjerenog specifičnog otpora u Ωm.

Za temeljni uzemljivač:

Specifični otpor "ρ" = 350 Ωm

Impulсни koeficijent k = 1,0

$R_{u,max} = k \times \rho / 100 = 1 \times 350 / 100 = 3,5 \Omega$

Za uzemljivač u zemlji:

- Specifični otpor tla "ρ" do 150 Ωm

- Aktivna duljina uzemljivača l = 30-40 m

- Impulсни koeficijent k = 1,3

3.2. Mjerenje otpora rasprostiranja uzemljivača:

Redni broj	Oznaka mjernog mjesta	Izmjereni otpor rasprostiranja $R_r(\Omega)$	Udarni otpor rasprostiranja $R_u = k \times R_r(\Omega)$	Zadovoljava DA/NE
1	Uzemljivač br. 1	1,1	1,43	DA
2	Uzemljivač br. 2	1,1	1,43	DA
3	Uzemljivač br. 3	0,8	1,04	DA

3.3. Ispitivanje stanja uzemljivača (osim temeljnog) otkopavanjem na karakterističnom mjestu:

vrsta uzemljivača:	Fe-Zn traka 30x4 mm
uzemljivač:	zadovoljava
postaviti novi uzemljivač:	ne

3.4. Mjerenje otpora skrivenih spojeva (u betonu i sl.) (orijentacijska vrijednost $< 1 \Omega$):

na sustavu hvataljki:	0,2-0,7 Ω
na odvodima	0,2-0,7 Ω
na dozemnim vodovima:	0,2-0,7 Ω
na vodovima za izjednačenje potencijala:	0,2-0,7 Ω
galvanske povezanosti vodljivog pokrova:	0,2-0,7 Ω

3.5. Mjerenje električne povezanosti metalnih instalacija u građevini:

Mjerne metode:

Mjerenja su obavljena ispitnim naponom 4-7 V i ispitnom strujom ≥ 200 mA, što je u skladu s navedenim o tehničkim normativima.

Ispitno mjesto 1	Ispitno mjesto 2	Rizm	Zadovoljava
		(Ω)	DA/NE
GIP	GRO 1	0,02	DA
GIP	GRO 2	0,02	DA
GIP	GRO 3	0,02	DA
GIP	GRO 4	0,02	DA
GIP	GRO CineStar	0,03	DA
GIP, PE*	vodovod	0,20-0,52	DA
GIP, PE*	grijanje	0,12-0,40	DA
GIP, PE*	plinska instalacija, kotlovnica	0,30	DA
GIP, PE*	klimatizacija	0,30-0,80	DA
GIP, PE*	sprinkler instalacija	0,12-0,54	DA
GIP, PE*	metalne ograde stubišta	0,74-1,36	DA
GIP, PE*	vodilice dizala	0,22-0,42	DA
GIP, PE*	eskalatori	0,42-0,68	DA
GIP, PE*	metalna vrata i izlozi	0,70-1,18	DA
RO-TS (PE)	metalne mase strojarnice	0,09-0,13	DA
RO-KOT (PE)	metalne mase kotlovnice	0,09-0,14	DA

* Sabirnica glavnog ili dodatnog izjednačenja potencijala ili zaštitni PE vodič el. instalacije (u GRO i ostalim RO) ili zaštitni kontakt utičnica ili druge uzemljene metalne mase.

4. ZAKLJUČNA OCJENA ISPITIVANJA SUSTAVA

Ispitivanjem i mjerenjem utvrđeno je da izvedeni sustav zaštite od djelovanja munje objekta
XXXXXXXXXX

zadovoljava

bitne zahtjeve iz prethodno navedenih normativnih dokumenata, te se izdaje Uvjerenje.

Ispitivanje i mjerenje obavili:

Ovlaštena osoba:

Odgovorna osoba:

4. ZAKLJUČAK

Težište rada i istraživanja bila je predodžba praktične primjene sredstava i protokola zaštite od udara električne struje, a sama tema istraživanja dana je od mentora.

Zaštita na radu jedan je od najvažnijih odjela u tvrtki jer vodi brigu o zdravlju i sigurnosti radnika. Posao inženjera zaštite na radu treba shvaćati jako odgovorno i konstantno se dalje educirati kako bi bili u koraku s napretkom u tehnologiji.

Izrazito je važno konstantno educirati i upozoravati radnike i poslodavce o svim štetnostima, opasnostima i mogućim posljedicama koje se mogu dogoditi u tren oka, a za posljedicu može imati ozljede koje će radnik nositi do kraja života i u najgorem slučaju smrt.

Na svim radnim mjestima, a posebno na onima koji se klasificiraju kao radno mjesto s posebnim uvjetima rada treba se pridržavati svih pravila, mjere zaštite i obavezno koristiti zaštitna sredstva koja uvelike čuvaju zdravlje radnika.

5. LITERATURA

- [1]] PRAVILNIK O IZRADI PROCJENE RIZIKA NN 112/2014 - https://narodne-novine.nn.hr/clanci/sluzbeni/2014_09_112_2154.html - pristupljeno: 01.09.2023.
- [2] PRAVILNIK O POSLOVIMA S POSEBNIM UVJETIMA RADA (NN 5/84) - https://www.pmf.unizg.hr/download/repository/Pravilnik_o_poslovima_s_osebним_uvjetima_rada.pdf – pristupljeno: 01.09.2023.
- [3] TEHNIČKI PROPIS ZA SUSTAVE ZAŠTITE OD DJELOVANJA MUNJE NA GRAĐEVINAMA NN 87/2008 - https://narodne-novine.nn.hr/clanci/sluzbeni/2008_07_87_2799.html – pristupljeno: 01.09.2023.
- [4] UPUTE ZA POJAS Radna uputa za rad na siguran način kod uporabe pojasa sa sigurnosnim naramenicama HEP ODS Radna uputa br. 30, srpanj 2015.
- [5] HRVATSKI ZAVOD ZA JAVNO ZDRAVSTVO - SLUŽBA ZA MEDICINU RADA – Osobna zaštitna oprema - <https://www.hzzzs.hr/index.php/sigurnost-na-radu/osobna-zastitna-oprema/> - pristupljeno: 02.09.2023.
- [6] HRVATSKI ZAVOD ZA JAVNO ZDRAVSTVO - SLUŽBA ZA MEDICINU RADA – Osobna zaštitna sredstva za zaštitu ruku – Zaštitne rukavice - <https://www.hzzzs.hr/wp-content/uploads/2016/11/OZO-ruke-1.pdf> – pristupljeno: 02.09.2023.
- [7] Joseph Marton Sigurnost elektromontera u distribuciji električne energije, Zvaršni rad, Sisak, srpanj 2022. - <https://repozitorij.simet.unizg.hr/islandora/object/simet%3A445/datastream/PDF/view> – pristupljeno: 07.09.2023.
- [8] Goglas - slika za uvod - <https://frame.goglas.com/frame?eid=267380816> – pristupljeno 03.09.2023.
- [9] Wikipedia – Električna struja - https://hr.wikipedia.org/wiki/Elektri%C4%8Dna_struja – pristupljeno: 05.09.2023.
- [10] E-škole – smjer električne struje u vodičima - https://edutorij.e-skole.hr/share/proxy/alfresco-noauth/edutorij/api/proxy-guest/452e1469-e362-4711-abcb-6f535c3b5254/html/7569_Elektricna_struja.html – pristupljeno: 04.09.2023.

[11] AC vs DC (izmjenična struja prema istosmjernoj struji) - razlika i usporedba - <https://hr.weblogographic.com/ac-vs-dc-alternating-current-vs> – pristupljeno: 04.09.2023.

[12] DOCPLAYER - DJELOVANJE ELEKTRIČNE STRUJE NA ČOVJEKA - <https://docplayer.gr/21063080-2-djelovanje-elektricne-struje-na-covjeka.html> - pristupljeno: 06.09.2023.

[13] Zaštita na radu - propisi, cijene, obveze, ponude - Pet pravila sigurnosti prilikom rada na električnim postrojenjima i instalacijama - <https://zastitanaradu.com.hr/novosti/Propisana-pravila-zastite-na-radu-za-smanjenje-rizika-od-udara-elektricne-struje-34> – pristupljeno: 07.09.2023.

[14] E-shop Wurth - ZAŠTITNA KACIGA ZA ELEKTRIČARE SH 2000-E-S - <https://eshop.wuerth.com.hr/899%20200236/zastitna-kaciga-za-elektricare-sh-2000-e-s> – pristupljeno 06.09.2023.

[15] BMD STIL web shop - Zaštitne naočale Salva PS-25 - <https://www.bmd-stil.hr/hr/zastitna-odjeca-i-obuca-889/zastita-glave-928/zastitne-naocale-salva-ps-25-103365/> - pristupljeno: 05.09.2023.

[16] BERNER web shop - Tester za rukavice za visoku voltažu - https://shop.berner.eu/hr-hr/p/43688576-tester-za-rukavice-za-visoku-voltau-siva-termoplastina-guma-.html?article_id=410281&categoryId=43577383%5BDSC%5D – pristupljeno: 06.09.2023.

[17] D- inter web shop - ELECTRICAL WRU - Električarske cipele- <https://www.d-inter.hr/product/elektricarske-cipele-electrical-cofra/> - pristupljeno: 05.09.2023.

[18] ZITEL - Osposobljavanje za Rad na visini - <https://zitel.hr/osposobljavanje-za-rad-na-visini/> - pristupljeno: 06.09.2023.

[19] Energoatest - Ispitivanje gromobraskih instalacija - <https://energoatest.hr/ispitivanje-gromobraskih-instalacija/> - pristupljeno: 07.09.2023.

[20] SIGNOPROM – slika uzemljenje - <https://signoprom.hr/proizvod/uzemljenje/> - pristupljeno: 06.09.2023.

[21] VLASTITI IZVOR

6. POPIS SLIKA

Slika 1. Zaštita na radu prilikom rada s električnom strujom [8]	1
Slika 2. Smjer struje [10]	2
Slika 3. Istosmjerna struja [11]	3
Slika 4. Izmjenična struja [11].....	4
Slika 5. Direktni dodir čovjeka s dva vodiča [12]	5
Slika 6. Direktni dodir čovjeka s jednim vodičem pod naponom [12].....	6
Slika 7. Indirektni dodir čovjeka i kućišta električnog uređaja [12].....	6
Slika 8. Napon dodir [12]	7
Slika 9. Napon koraka [12]	7
Slika 10. Strujni krug se zatvara preko čovjeka [12]	8
Slika 11. Pet pravila sigurnosti [13]	10
Slika 12. Zaštitna kaciga za električare [14]	12
Slika 13. Zaštitne naočale [15]	13
Slika 14. Zaštitne rukavice za električare [16]	15
Slika 15. Zaštitno odijelo elektromontera [7].....	16
Slika 16. Zaštitne cipele za električare [17]	17
Slika 17. Rad na visini [18].....	17
Slika 18. Zaštitna oprema u toku rada na visini [21].....	18
Slika 19. Zaštitna oprema u toku pauze [21]	18
Slika 20. Karabiner koji spaja pojas i užu [21]	19
Slika 21. Karabiner koji spaja užu i sredstvo rada [21]	19
Slika 22. Vezica za alat (lakši/manji alat) [21]	20
Slika 23. Vezica za alat (teži/veći alat) [21]	20
Slika 24. Glavna razvodne ploče [21].....	38
Slika 25. Shema razvodne ploče [21].....	39
Slika 26. Ispitivanje gromobranske instalacije [19]	40
Slika 27. Znak za uzemljenje [20].....	41
Slika 28. Ispitivanje prekidača uzemljenja [21]	42

7. POPIS TABLICA

Tablica 1. Klase zaštitnih rukavica i maksimalan radni napon [6].....	14
Tablica 2. Otpornosti zaštitnih rukavica za električare [6].....	14
Tablica 3. Tablica vjerojatnosti [1]	22
Tablica 4. Tablica posljedice (veličina posljedice – štetnosti) [1].....	22
Tablica 5. Tablica rizika [1].....	22
Tablica 6. Tablica matrice procjene rizika: $R = V \times P$ [1]	23
Tablica 7. Primjer protokola za analizu mjesta rada prema opasnostima, štetnostima, naporima i rizicima [21]	24
Tablica 8. Zapisnik o ispitivanju i mjerenju sustava zaštite od munje [21].....	43