

SIGURNOST I ZAŠTITA OD POŽARA I EKSPLOZIJA NA BENZINSKIM POSTAJAMA

Gusić, Karlo

Master's thesis / Specijalistički diplomski stručni

2023

Degree Grantor / Ustanova koja je dodijelila akademski / stručni stupanj: **Karlovac University of Applied Sciences / Veleučilište u Karlovcu**

Permanent link / Trajna poveznica: <https://um.nsk.hr/um:nbn:hr:128:680369>

Rights / Prava: [In copyright](#)/[Zaštićeno autorskim pravom.](#)

Download date / Datum preuzimanja: **2024-11-23**



VELEUČILIŠTE U KARLOVCU
Karlovac University of Applied Sciences

Repository / Repozitorij:

[Repository of Karlovac University of Applied Sciences - Institutional Repository](#)



zir.nsk.hr



DIGITALNI AKADEMSKI ARHIVI I REPOZITORIJ

Veleučilište u Karlovcu
Odjel Sigurnosti i zaštite
Stručni diplomski studij sigurnosti i zaštite

Karlo Gusić

**SIGURNOST I ZAŠTITA OD POŽARA I
EKSPLOZIJA NA BENZINSKIM
POSTAJAMA**

DIPLOMSKI RAD

Karlovac, 2023.

Karlovac University of Applied Sciences
Safety and Protection Department
Professional graduate study of Safety and Protection

Karlo Gusić

**SAFETY AND PROTECTION FROM FIRE
AND EXPLOSIONS AT THE GAS
STATIONS**

Final paper

Karlovac, 2023

Veleučilište u Karlovcu
Odjel Sigurnosti i zaštite
Stručni diplomski studij sigurnosti i zaštite

Karlo Gusić

**SIGURNOST I ZAŠTITA OD POŽARA I
EKSPLOZIJA NA BENZINSKIM
POSTAJAMA**

DIPLOMSKI RAD

Mentor: Lidija Jakšić, mag.ing.cheming., pred.

Karlovac, 2023.

PREDGOVOR

Ovim putem želio bih se zahvaliti svim profesorima koji su nesebično prenosili svoje znanje i iskustvo. Također, zahvaljujem se mentorici Lidiji Jakšić, mag.ing.cheming., pred., na susretljivosti, pomoći i vodstvu prilikom pisanja ovog diplomskog rada. Posebno se zahvaljujem obitelji i prijateljima na neizmjerne podršci tijekom studiranja.

SAŽETAK

U diplomskom radu opisuju se sredstva za gašenje i mjere zaštite od požara te potencijalne opasnosti od eksplozije na benzinskoj postaji. U prostoru koji je ugrožen zapaljivim tekućinama i eksplozivnom atmosferom bitno je odrediti zone opasnosti koje zahtijevaju posebne mjere prilikom konstrukcije, ugradnje i uporabe električnih uređaja, koje se prema propisima o protueksplozijskoj zaštiti dijele na zonu 0, zonu 1 i zonu 2. Kako bi sva oprema na benzinskoj postaji bila ispravna i sigurna pri radu, moraju se redovito provoditi tehnička ispitivanja. Potreba za visokom razinom sigurnosti odražava se zbog mogućnosti požara i eksplozija kao posljedice ljudske nepažnje, kvarova i oštećenja na motoru ili njegovim dijelovima gdje može doći do kratkog spoja, mehaničkih iskri, preopterećenja motora, statičkog elektriciteta, udara groma itd. Uz potrebne tehničke mjere zaštite na benzinskoj postaji ključno je educirati i osposobiti zaposlenike za rad na siguran način te početno gašenje požara kako bi svi zaposlenici bili upoznati sa opasnostima na radnom mjestu i osposobljeni ispravno postupiti u slučaju neželjenih izvanrednih situacija.

Ključne riječi: zaštita, požar, eksplozija, sredstva za gašenje, zone opasnosti

SUMMARY

The final paper describes fire extinguishing agents and fire protection measures, as well as the potential danger of an explosion at the gas station. In a space that is threatened by flammable liquids and an explosive atmosphere, it is important to determine the danger zone that requires special measures during the construction, installation and use of electrical devices, which according to the regulations on anti-explosion protection are divided into zone 0, zone 1 and zone 2. In order for all equipment at the gas station was correct and safe during operation, technical tests must be carried out regularly. The need for a high level of safety is reflected by the possibility of fires and explosions as a result of human carelessness, breakdowns and damage to the motor or its parts where there may be a short circuit, mechanical sparks, motor overload, static electricity, thunderstroke, etc. With the necessary technical protection measures at the gas station it is essential to educate and train employees to work in a safe manner and initial fire extinguishing so that all employees are aware of the dangers in the workplace and are trained to act correctly in the event of unwanted emergency situations.

Key words: protection, fire, explosion, fire extinguishers, danger zones

SADRŽAJ:

ZADATAK DIPLOMSKOG RADA	I
PREDGOVOR.....	II
SAŽETAK.....	III
SUMMARY.....	III
1.UVOD	1
2. TEORIJA PROCESA GORENJA	2
2.1. Temperatura paljenja.....	3
2.2. Gorenje zapaljivih tekućina i plinova.....	3
2.3. Posebni oblik izgaranja (eksplozije).....	4
2.4.Sredstva za gašenje.....	4
3. PROSTORI UGROŽENI ZAPALJIVIM TEKUĆINAMA I EKSPLOZIVNOM ATMOSFEROM	6
3.1 SKID jedinica	8
3.2. Parametri klasifikacije	9
3.3. Statički elektricitet.....	10
4. PROTUEKSPLOZIJSKA ZAŠTITA.....	13
4.1. Općenito i načela protueksplozijske zaštite.....	13
4.2. Temeljna načela, propisi i norme	15
5. PRIMJENA PROTUEKSPLOZIJSKI ZAŠTIĆENE OPREME.....	16
5.1. Zahtjevi za opremom koja se stavlja na tržište (tzv. „nova oprema“).....	16
5.2. Električna zaštita.....	17
5.2.1. Zaštita od preopterećenja	17
5.2.2. Zaštita od zemljospoja	18
5.2.3. Zaštita od kratkog spoja.....	19
5.2.4. Zaštita od opasnih napona iskrenja	20
5.3.Elektromotorni pogoni kao potencijalni uzročnici paljenja eksplozivne atmosfere ...	20
6. ISPITIVANJA KOJA SE PROVODE NA BENZINSKIM POSTAJAMA.....	21
6.1. Pregled i ispitivanje radne opreme	21
6.2. Ispitivanje električne instalacije	22
6.3. Ispitivanje radnog okoliša.....	27

6.4. Ispitivanje panik (sigurnosne) rasvjete	28
6.5. Ispitivanje tipkala za isključenje električne energije u slučaju hitnosti.....	29
6.6. Ispitivanje sustava za dojavu požara	29
6.7. Ispitivanje hidrantske mreže za gašenje požara.....	33
6.8. Ispitivanje sustava zaštite od djelovanja munje na građevinama	34
6.9. Ispitivanje otpora uzemljenja i statičkog elektriciteta	38
6.10. Ispitivanje elektromotora	40
6.11. Ispitivanje zaštite od preopterećenja (bimetali/motorne zaštitne sklopke).....	43
7. ZAKLJUČAK	45
8. LITERATURA	46
9.PRILOZI	49
9.1. Popis slika.....	49
9.2.Popis tablica.....	50

1.UVOD

Zaštita od požara predstavlja interdisciplinarno i usko specijalizirano područje znanosti čije kvalitetno provođenje ovisi o radu više stručnjaka različitih specijalnosti. Požar predstavlja svako nekontrolirano gorenje. Obzirom da požar može nastati u različitim uvjetima i na različitim mjestima njegov razvoj i širenje ovisi o mnogim čimbenicima, kao što su vrsta materijala koji gori, brzina gorenja i kalorična moć pojedine tvari zahvaćene požarom. Na razvoj i širenje požara utječu veličina prostora u kojem je nastao požar, vatrobrane prepreke na putu širenje požara, mogućnosti dostupa zraka u zonu gorenja, vrijeme slobodnog razvoja požara odnosno vrijeme kašnjenja početka gašenja, ali i vatrogasne snage, te vrsta i količina sredstava koja su na raspolaganju za gašenje. U slučaju kasnog uočavanja požara, sporog i neorganiziranog početka gašenja, nedostatka odgovarajućih sredstava za gašenje, kašnjenja dojave profesionalnoj vatrogasnoj postrojbi itd., požar će u pravilu progutati čitavu građevinu i tada će nastati maksimalne neposredne i posredne štete. U praksi obično ne postoji provedba preventivnih i drugih mjera zaštite od požara, nego se češće događa da se neke od mjera ne provode pa i rezultat uspješnosti svladavanja požara prvenstveno ovisi o organizaciji zaštite od požara te o razini i kvaliteti provedbe ostalih mjera zaštite od požara. Zbog navedenih konstatacija, zakonodavstvo iz djelatnosti zaštite od požara u Republici Hrvatskoj ima cilj da se zaštita od požara u svim pravnim subjektima organizira na takav način da se nastali požar može ugaziti što brže i uz što manje neposredne i druge štete [1]. Požari koji mogu nastati na benzinskim postajama prilikom pretakanja goriva iz autocisterne mogu biti posljedica različitih nepravilnosti prilikom rukovanja, ali do istih može doći zbog pojave statičkog elektriciteta. Ako se ne može spriječiti nastanak eksplozivne atmosfere u nekom prostoru, potrebno je onemogućiti da pojava statičkog elektriciteta u tom prostoru bude potencijalni uzročnik paljenja u obliku elektrostatičkog izbijanja. Procesi pri manipulaciji zapaljivim i eksplozivnim plinovima i parama koji su osobito ugroženi pojavom statičkog elektriciteta su punjenje i pražnjenje boca ukapljenog naftnog plina, punjenje malih i srednjih plastičnih spremnika, pretakanje goriva iz autocisterni i vagon-cisterni u nadzemne ili podzemne spremnike, te punjenje goriva u spremnike motornih vozila.[2]

2. TEORIJA PROCESA GORENJA

Općenito se može reći da je gorenje kemijski proces, kod kojeg dolazi do oksidacije gorivih sastojaka nekog goriva gdje dolazi do oslobađanja znatne količine topline i svjetlosti. Pod oksidacijom se u kemiji razumijeva spajanje tvari s kisikom.

Toplina izgaranja je količina topline koja se oslobodi pri potpunom izgaranju i koja se odnosi na jedan mol, jedinicu mase (kg, ili gr) ili jedinicu volumena (m³) gorive tvari.

Kemijske reakcije protječu dovođenjem ili oslobađanjem energije u obliku topline. Reakcije za čije je odvijanje potrebno dovođenje topline, nazivaju se endotermnim reakcijama. Pri endotermnim reakcijama zagrijavanje komponenata reakcije je potrebno ne samo za početak reakcije nego i u tijeku vremena njezina odvijanja. Bez vanjskog dovođenja topline, endotermna reakcija se prekida.

Reakcije u kojima se oslobađa topline, zovemo egzotermnim. Sve reakcije gorenja spadaju u grupu egzotermnih reakcija. Uslijed toga što se reakcijom oslobodi topline, ona je sposobna, počevši u jednoj točki, proširiti se na sve reakcijske komponente.

Za nastanak gorenja potrebno je ispuniti tri uvjeta: gorivu tvar, oksidans (kisik) i toplinu za postizanje temperature paljenja. Obično se ova tri uvjeta prikazuju grafički u obliku istostraničnog trokuta koji se zove „požarni trokut“ (Slika 1.) u kojem svaka od stranica predstavlja po jedan od uvjeta za gorenje. [1]



Slika 1. "Požarni trokut" [3]

2.1. Temperatura paljenja

Temperatura paljenja je najniža temperatura do koje treba ugrijati neku tvar da se ona počne brzo spajati s kisikom tj. da počne gorjeti. Tvar se lakše upali, što je njezina temperatura paljenja niža. Temperatura paljenja benzina se kreće u rasponu od 260-330 °C.

Temperature paljenja postizemo:

- Iskrom, plamenom
- Trenjem
- Prenošanjem topline
- Kemijskom reakcijom

Kada govorimo o temperaturi paljenja, o učincima koji utječu na temperaturu paljenja i kada govorimo o brzini kemijske reakcije, treba spomenuti katalizatore. To su tvari koje ubrzavaju kemijske procese, a da se same prilikom toga ne mijenjaju. Isto tako možemo imati tvar koja ima svojstvo suprotnog djelovanja, što znači da njezina prisutnost ometa nesmetano odvijanje kemijskog procesa. Tvari koje imaju sposobnost usporavanja kemijskih procesa i koje prekidaju kemijske procese, nazivamo antikatalizatori, a sam proces antikatalitički.

Plamen a osobito iskra, najčešći su uzroci požara. Iskra nastaje na razne načine. Tako npr. udarcima metala kamen-kremen nastaju iskre, a zapaljive tvari stvaraju iskre razne veličine koje može vjetar dosta daleko raznesti. Osobito su opasne električne iskre koje mogu nastati prilikom ukopčavanja i iskopčavanja struje, zbog kvara na instalacijama itd. Iskra ili plamen će samo onda moći upaliti tvar ako je uspije ugrijati iznad temperature paljenja.

Trenjem često nastaje elektricitet koji proizvede iskru koja također može biti uzrokom zapaljenja. [1]

2.2. Gorenje zapaljivih tekućina i plinova

Tvari mogu gorjeti u raznim agregatnim stanjima koja naposljetku određuju tijek kemijskog zbivanja. Kako bi se gorivi plin zapalio, potrebno ga je pomiješati s dovoljnom količinom kisika te smjesu ugrijati na temperaturu paljenja. Za razliku od plinova, proces gorenja zapaljivih tekućina započinje isparavanjem para čija je brzina uvjetovana različitim čimbenicima. Tekućina će brže ispariti što je vrelište te tekućine niže. Primjerice, benzin i eter će brže ispariti nego voda jer imaju niža vrelišta. Prema navedenom, može se kazati da tekućina kao takva ne gori, već da gore samo pare nastale iz zapaljive tekućine. Požari zapaljivih tekućina spadaju u

klasu (razred) B i gase se pjenom, prahom i ugljičnim dioksidom dok požari zapaljivih plinova spadaju u klasu (razred) C i gase se prahom ili ugljičnim dioksidom.

2.3. Posebni oblik izgaranja (eksplozije)

Velikom brzinom gorenja oslobađa se znatna količina topline u kratkom vremenskom periodu što će naposljetku uzrokovati naglo povišenje temperature. Plinovi i pare u određenom omjeru sa zrakom stvaraju smjese u kojima se reakcije zbivaju trenutno što dovodi do snažnog praska i razaranja te nastaje eksplozija. Omjer plina i zraka pri kojem nastaju takve eksplozije, definiraju se granicama eksplozivnosti dotičnog plina.

Minimalna i maksimalna koncentracija zapaljive tvari i oksidacijskog sredstva (zraka) koja može izazvati eksploziju predstavlja donju, odnosno gornju granicu eksplozivnosti. Za benzinske pare granica eksplozivnosti iznosi 1-6% volumnih te je omjer smjese između granica područje eksplozivnosti. Prema navedenom, smjesa ispod 1%, a iznad 6% volumnih neće dovesti do eksplozije benzinske pare. Što je područje eksplozivnosti šire, veća je opasnost od nastanka eksplozije.

2.4. Sredstva za gašenje

Za uspješno prekidanje procesa gorenja nužna su sredstva za gašenje požara koja se koriste sukladno vrsti požara. Dijele se prema agregatnom stanju, načinu dobivanja, namjeni i djelovanju, odnosno učinku gašenja. Učinci su različiti, a najčešće se svrstavaju u tri grupe:

- Ohlađujući učinak
- Ugušujući učinak i
- Antikatalitički učinak

Prema ohlađujućem učinku tvar na sebe veže toplinu koja nastaje izgaranjem tvari. Odvođenjem topline snižava se temperatura gorive tvari i onog trenutka kada temperatura gorenja tvari postane niža od temperature paljenja, proces gorenja prestaje. Sredstvima za gašenje koja pretežito djeluju hlađenjem, pripadaju voda i neke posebne tekućine.[1]

Prema ugušujućem učinku tvar u obliku plina, magle ili praha, a ponekad kao kora ili sloj pjene, prekriva gorivu tvar i time u cijelosti ili djelomično sprječava pristup kisiku iz zraka. To znači da je tvar potpuno izolirana od kisika ili je smanjena koncentracija kisika kod gorive tvari ispod vrijednosti koja je dovoljna za gorenje. Sredstva koja djeluju pretežito zagušujuće, jesu vodena para, ugljikov dioksid (CO₂) i pjena.

Tvari koje požar gase na bazi antikatalitičkog (inhibicijskog) djelovanja imaju tzv. antikatalitički učinak. Ovaj učinak ima dva podučinka:

- Inhibicijski, gdje sredstvo za gašenje djeluje kao tvar koja u malim količinama usporava ili zaustavlja kemijsku reakciju što je karakteristično za halone
- Intoksikacijski, gdje sredstvo za gašenje oduzima energiju aktivacije reagirajućim atomima i radikalima (učinak zida ili stijene), što je karakteristično za prah.

Mnoga sredstva, uz ovaj glavni učinak, imaju još i sporedne učinke za gašenje. Posjedovanje više učinaka gašenja ne govori i o sposobnosti gašenja, već samo o mogućnosti primjene. Tako neko sredstvo može biti veoma učinkovito samo za jednu klasu požara, dok neko drugo može uspješno gasiti više vrsta požara pa da ipak prvo sredstvo ima veću moć gašenja. [1]

3. PROSTORI UGROŽENI ZAPALJIVIM TEKUĆINAMA I EKSPLOZIVNOM ATMOSFEROM

Eksplozivna atmosfera je smjesa zraka sa zapaljivim plinom, parom, maglicom i prašinom pod atmosferskim uvjetima, u kojoj se nakon početnog paljenja, proces gorenja prenosi na cijelu nezapaljenu smjesu. [4]

Zone opasnosti su prostori u kojima je prisutna eksplozivna smjesa zapaljivih para sa zrakom ili se pak može očekivati da će biti prisutna u takvim količinama da to zahtijeva posebne mjere prilikom konstrukcije, ugradnje i uporabe električnih uređaja, a koja se prema propisima o protueksplozijskoj zaštiti dijele na:

- Zona 0: prostori u kojima je eksplozivna atmosfera prisutna kontinuirano, u duljim razdobljima ili vrlo često. Obuhvaća prostor unutar spremnika za smještaj motornih benzina i prostor unutar spremnika za smještaj UNP-a.
- Zona 1: prostori u kojima je pojava eksplozivne atmosfere vjerojatna povremeno, u normalnom radu postrojenja a obuhvaća:
 - a) unutrašnjost zaštitnih kućišta agregata za tekuća goriva odnosno unutrašnjost zaštitnih kućišta dobavnih, transportnih i mjernih jedinica,
 - b) unutrašnjost zaštitnih kućišta agregata za UNP, odnosno unutrašnjost zaštitnih kućišta dobavnih, transportnih i mjernih jedinica i prostor vodoravno do udaljenosti 0,2 m oko zaštitnih kućišta i visine od gornjeg ruba kućišta, odnosno od nepropusne pregrade iznad koje je smješten elektronički dio mjerne jedinice od tla,
 - c) okno podzemnih spremnika za smještaj zapaljivih tekućina,
 - d) pri istakanju motornih benzina iz autocisterne, prostor oko priključnog uređaja na autocisterni 1,5 m vodoravno i visine do 1 m iznad tla, kao i prostor 1 m sferno u ostalim smjerovima oko priključnog uređaja na autocisterni,
 - e) neposredna okolica izlaznog otvora dišnog sustava spremnika
 - f) pri istakanju UNP-a iz autocisterne, prostor oko priključnog uređaja na autocisterni 2,5 m vodoravno i visine do 1 m iznad tla, kao i prostor 1 m sferno u ostalim smjerovima oko priključnog uređaja na autocisterni,
 - g) pri istakanju UNP-a iz autocisterne, prostor oko priključnog uređaja na postaji kao kod priključnog uređaja na autocisterni iz točke 2.h. ovog članka [4]

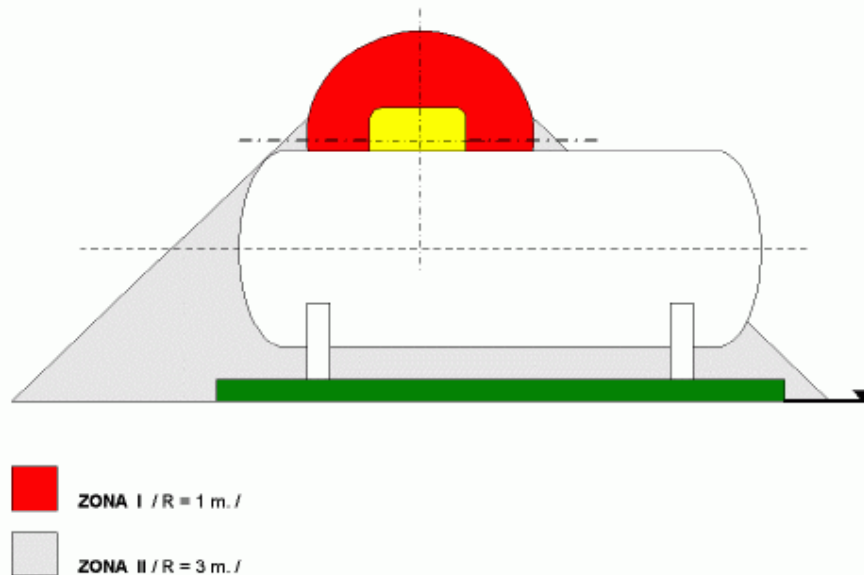
- h) zone opasnosti oko spremnika za UNP određuju se sukladno Pravilniku o ukapljenom naftnom plinu.
- Zona 2: prostori u kojima pojava eksplozivne atmosfere nije vjerojatna u normalnom radu, ali ako se i pojavi, trajat će samo kratko a obuhvaća:
 - a) prostor vodoravno do udaljenosti 0,2 m oko zone 1 iz točke 2.a. ovog članka i visine od gornjeg ruba zone 1 do tla,
 - b) prostor vodoravno do udaljenosti 1 m oko zone 1 iz točke 2.b. ovog članka i visine od gornjeg ruba zone 1 do tla,
 - c) prostor do 0,2 m oko kućišta malih uređaja za istakanje,
 - d) pri istakanju motornih benzina iz autocisterne, prostor vodoravno 3,5 m mjereno od ruba zone 1 i visine 0,5 m mjereno od tla, kao i prostor 0,5 m sferno oko zone 1,
 - e) pri istakanju motornih benzina iz autocisterne, prostor vodoravno oko okna za priključak autocisterne na udaljenosti do 2 m i visine 0,5 m mjereno od tla,
 - f) pri istakanju UNP-a iz autocisterne, prostor vodoravno 5 m mjereno od ruba zone 1 i visine 0,5 m mjereno od tla, kao i prostor 0,5 m sferno oko zone 1,
 - g) prostor oko palete s bocama UNP-a ili oko krajnjih boca UNP pod nadstrešnicom vodoravno do udaljenosti 5 m i visine do 1 m iznad tla, kao i 1 m u ostalim smjerovima od krajnjih boca,
 - h) područja djelovanja pipca za istakanje, odnosno ventila za istakanje do visine radnog djelovanja pipca za istakanje, odnosno ventila za istakanje na površini kruga ili odsječka kruga polumjera koji odgovara dužini savitljive cijevi uvećanom 1 m za tekuća goriva i 2 m za UNP.[4]

U zonama opasnosti zabranjeno je:

1. Držanje i uporaba alata, uređaja i opreme koji pri uporabi mogu iskriti,
2. Pušenje i korištenje otvorene vatre u bilo kojem obliku,
3. Držanje oksidirajućih, reaktivnih ili samozapaljivih tvari,
4. Odlaganje zapaljivih i drugih tvari koje nisu namijenjene tehnološkom procesu,
5. Pristup vozilima koja pri radu svog pogonskog uređaja mogu iskriti,
6. Uporaba električnih uređaja koji nemaju protueksplozijsku zaštitu,
7. Nošenje odjeće i obuće koja se može nabiti statičkim elektricitetom i uporaba uređaja i opreme koji nisu propisno zaštićeni od statičkog elektriciteta. [5]

3.1 SKID jedinica

Oko malih spremnika UNP-a jedinstvena je zona opasnosti-zona 2 m i iznosi 1 m vodoravno oko ventila i priključaka te 1 m sferno iznad i kupasto ispod do kružnice na tlu polumjera 3 m. Tijekom pretakanja prostor oko ventila za pretakanje je zona I (Slika 2).



Slika 2. Zone opasnosti UNP [6]

Punjenje malih spremnika UNP-a obavlja se na mjestu postavljanja iz dostavnog vozila (autocisterne) dobavljača UNP-a, koje mora biti ispravno i tehnički opremljeno za namjenu pretakanja UNP, a o čemu vozač mora posjedovati dokumentaciju pri svakom punjenju. Punjenje malog spremnika može se obavljati neposrednim priključkom na spremniku ili preko posebno izvedenog fiksnog priključka koji mora biti izveden kada nije zajamčena sigurnost i potpuna kontrola punjenja. Fiksni priključak za punjenje mora biti udaljen najmanje 1 m od ruba javnog puta i zaštićen u nezapaljivom zaključanom kućištu, osiguran nepovratnim ventilom od nekontroliranog istjecanja UNP-a u slučaju oštećenja cijevi. Punjenje spremnika obavlja se do 85% tekuće faze njegove zapremnine, preko savitljive cijevi najveće dužine do 50 m i periodički ispitane na vodeni tlak od 25 bara (svakih 6 mjeseci). Punjenje se smije obavljati ako spremnik ima odobrenje za uporabu izdano prema posebnim propisima i ako je ispravan i pregledan u rokovima sukladno propisima za posude pod tlakom, o čemu korisnik mora posjedovati dokumentaciju. Prije početka te za vrijeme i nakon punjenja, sve dok autocisterna nije potpuno spremna za daljnji prijevoz, oko mjesta punjenja mora se osigurati prostor od najmanje 3 m slobodan od zapaljivih tvari i opreme i označiti vidljivim znakovima upozorenja da je u tijeku punjenje spremnika. Za vrijeme punjenja moraju se u pripravnosti držati najmanje 2 vatrogasna aparata S-6. [7]

3.2. Parametri klasifikacije

Temeljni parametri za klasifikaciju prostora su izvori ispuštanja i provjetravanje prostora. Prema učestalosti i trajanju možemo razlikovati tri izvora ispuštanja.

1. Trajni izvori (T) koji trajno, često ili za dulje vrijeme unose i zadržavaju u prostor zapaljive plinove ili pare zapaljivih tekućina. Primjeri takvih izvora su:
 - Površine hlapljenja/isparavanja zapaljivih tekućina,
 - Spremnici zapaljivih plinova i zapaljivih tekućina, njihovi otvori ili ventili koji su često otvoreni,
 - Tehnološki spremnici s otvorima kroz koje plinovi ili pare izlaze trajno, često ili kroz dulje vrijeme.
2. Primarni izvori (P) koji povremeno kod normalnog rada sadrže ili ispuštaju zapaljivi medij u okolni prostor, a povremena prisutnost zapaljivog medija predviđena je tehnološkim procesom ili rukovanjem, ili očekivanim kvarom, ali ih nije moguće izbjeći primijenjenom tehnologijom. Primjeri takvih izvora su:
 - Brtve crpki i kompresora pod tlakom,
 - Uređaji koji se povremeno otvaraju,
 - Ventili za uzorke koji su često u uporabi,
 - Sigurnosni ventili izvan zatvorenog sistema,
 - Bušotine za plin i naftu,
 - Čišćenje zapaljivim tekućinama,
 - Prostori za lakiranje i sušenje,
 - Pretakanje zapaljivih tekućina.
3. Sekundarni izvori (S) koji samo pod nenormalnim okolnostima, odnosno u slučaju kvara ili poremećaja tehnološkog procesa, ispuštaju zapaljive plinove ili pare zapaljive tekućine u okolni prostor, ali vrlo rijetko i kratko traju. Primjer takvih izvora su:
 - Prirubnice, spojna mjesta, brtve, (izuzev zavarenih spojeva),
 - Kontrolni otvori,
 - Ventili kojima se često ne rukuje,
 - Sigurnosni i regulacijski ventili u zatvorenom sistemu postrojena,
 - Mjesta uzimanja uzoraka ili ispusni ventili,
 - Kompresori i crpke u zatvorenom sistemu posebno kvalitetnim sistemom brtvljenja.

Pod pojmom rijetko smatra se jednom u nekoliko ili više godina, a pod pojmom kratko traje ako ne traje više od nekoliko sati godišnje (npr. dva sata po poremećaju ili kvaru). [8]

3.3. Statički elektricitet

Statički elektricitet nastaje:

- Priključenjem dviju međusobno odvojenih izoliranih elektroda na istosmjerni napon
- Trenjem dviju nevodljivih tvari (ili jedna nevodljiva, a druga vodljiva)
- Električnom influencijom – unošenjem elektrode u polje nabijenog tijela odvođenjem drugog (odvojenog) naboja u zemlju na elektrodi se inducira naboj suprotnog predznaka

Opasnost od statičkog elektriciteta nastaje kad se na jednome mjestu skupi toliki naboj da se preko iskre prazni i da u granicama eksplozivnosti može zapaliti eksplozivne smjese plinova, pare i prašine ili eksplozivne materijale. Događa se u najrazličitijim proizvodnim uvjetima, odnosno kod: remenskog prijenosa vrtnje, odmatanja ili prematanja, obrade tkanina, papira i gume, miješanja nekih tvari (primjerice: snažno miješanje otapala/sredstva za pranje u strojevima za čišćenje, mljevenja, drobljenja i prešanja nekih izolacijskih tvari; filtriranja zraka i plinova), protjecanja nekih tekućina kroz cjevovode i dr.

Mjere zaštite od statičkog elektriciteta su:

- Uzemljenje – mora se primjenjivati na svim vodljivim dijelovima strojeva, bez obzira na to upotrebljavaju li se i druge zaštitne mjere od statičkog elektriciteta, a izvodi se galvanskim vezivanjem svih vodljivih dijelova postrojenja na uzemljivač
- Vlaženje – kao sredstvo za otklanjanje opasnosti od statičkog elektriciteta primjenjuje se samo ako to dopuštaju tehnološki postupak i svojstva materijala koji se obrađuje, pri relativnoj vlažnosti zraka iznad 70 % ne pojavljuje se opasnost od statičkog naboja
- Ionizacija zraka – postupak odvajanja elektrona od atoma ili molekula (pozitivni ion), odnosno dovođenje elektrona atomu ili molekuli (negativni ion)
- Antistatička preparacija – poboljšanje vodljivosti nevodljivih materijala da se odvede nakupljeni statički elektricitet, a provodi se površinskim premazom

materijala ili prskanjem tankim slojem vodljivih tvari ili materijal potopiti u antistatik

- Povećanje vodljivosti loše vodljivih materijala
- Odvođenje statičkog elektriciteta influencijom. [9]

Mjere zaštite od atmosferskog pražnjenja

Radi uklanjanja uzroka nastanka požara, spašavanja ljudi i imovine ugroženih požarom u građevinama razvrstanim u kategoriju ugroženosti, primjenjuju se tehničke mjere zaštite od požara koje se odnose na izvođenje i održavanje raznih instalacija (elektroinstalacija, plinskih, gromobranskih, ventilacijskih, toplinskih, kanalizacijskih, za transport tekućina i sl.) s ciljem uklanjanja opasnosti od požara.

Naprave za zaštitu od groma jesu gromobranske instalacije. Izgradnjom gromobranskih instalacija ne eliminiraju se sve štetne posljedice groma, ali se svode na najmanju mjeru.

Gromobran je instalacija namijenjena za zaštitu objekta od izravnog udara groma, a sastavljena je od: hvataljki, odvoda, uzemljivača i dopunskog pribora (prema potrebi).

Za pravilni zaštitu od djelovanja groma moraju biti izvedene vanjska i unutarnja zaštita. Vanjska gromobranska instalacija štiti od požara, a unutarnja zaštita štiti od djelovanja groma, tj. štiti od električnoga i magnetnog utjecaja na ljude, metalne instalacije te električne i elektroničke uređaje.

Pregled i ispitivanje gromobranskih instalacija obavlja se temeljem Tehničkog propisa za sustave zaštite od djelovanja munje na građevinama.

Ispitivanje se obavlja:

- Nakon izgradnje ili rekonstrukcije objekta koji se štiti gromobranskom instalacijom
- Nakon popravaka ili prepravaka gromobranske instalacije
- Nakon udara groma u instalaciju ili objekt u redovnim vremenskim razmacima koja ovise o vrsti objekta.

Vremenski razmaci u kojima je potrebno obaviti ispitivanje gromobranske instalacije za pojedine vrste objekata su:

- Rok od 1 godine za gromobranske instalacije na objektima za smještaj eksploziva i objektima ugroženim eksplozijom te gromobranske instalacije s izvorima ionizacijskog zračenja
- Rok od 2 godine na objektima ugroženim požarom, žičarama i objektima kod kojih je spojeno uzemljenje gromobranske instalacije sa zaštitnim uzemljenjem elektroenergetskog postrojenja
- Rok od 3 godine za gromobranske instalacije na visokim objektima (tvornički dimnjaci, crkve, džamije, tornjevi za motrenje i sl.)
- Rok od 5 godina za gromobransku instalaciju na svim ostalim objektima. [10]

4. PROTUEKSPLOZIJSKA ZAŠTITA

Eksplozija-nagla reakcija oksidacije ili razgradnje koja proizvodi porast temperature, tlaka ili oboje istovremeno (brzo lančano gorenje, brzina plamena od 2m/s do 20 m/s).

Za eksploziju je potrebna mješavina zapaljivog medija i zraka (kisika). Mediji mogu biti plinovi, pare tekućina, maglice, prašine i vlakanca.

Osim medija i zraka potreban je uzročnik paljenja (npr. iskra u sklopki, vruća površina, elektrostatski izboj) sa dovoljnom temperaturom i energijom.

Benzinska postaja mora posjedovati dokument o protueksplozijskoj zaštiti (Ex-Dokument) koji obuhvaća projekte, studije, stručna mišljenja i ostalu dokumentaciju koja se odnosi na ugroženi prostor kao i tehničke nalaze o stanju protueksplozijske zaštite postrojenja koje izrađuje ovlašteno tijelo. Također mora posjedovati Ex Priručnik odnosno dokument čiju izradu osigurava poslodavac a sadrži dokumentaciju potrebnu za provođenje aktivnosti za protueksplozijsku zaštitu.

Primarna zaštita

- sprječavanje ili ograničavanje stvaranja eksplozivne atmosfere
- smanjivanje učinaka eksplozije-konstruktivske mjere/zaštitni sustavi

Sekundarna zaštita

- izbjegavanje uzročnika paljenja
- posebne mjere zaštite-kombiniranjem primarne i sekundarne protueksplozijske zaštite

4.1. Općenito i načela protueksplozijske zaštite

Protueksplozijska zaštićena električna i neelektrična oprema, ili kraće Ex-oprema, čini skupinu električnih i neelektričnih uređaja i instalacija posebne izvedbe namijenjenih za rad u prostorima ugroženim eksplozivnom atmosferom zapaljivih plinova, para, maglica, prašina, vlakanca i zraka u normalnim atmosferskim uvjetima. Pod normalnim atmosferskim uvjetima podrazumijeva se atmosferski tlak do nadmorske visine od 2000 m uz temperature između -20°C i +40°C. Za takve uvjete izrađuje se posebna oprema koja ne može biti uzročnik paljenja eksplozivne atmosfere. Potencijalnim uzročnicima paljenja eksplozivne atmosfere smatra se sva električna oprema napona višeg od 1,5 V, struje veće od 100 mA i energije veće od 20 μJ, kao i neelektrična oprema, koja mehaničkom iskrom, zagrijanom površinom, otvorenim

plamenom, egzotermnom reakcijom ili adijabatskom kompresijom mogu biti uzročnik paljenja eksplozivne atmosfere. Kako navedena oprema ne bi bila (potencijalni) uzročnik paljenja ona mora biti posebne izvedbe kako bi se onemogućilo zapaljenje eksplozivne atmosfere. Električnu opremu smatramo potencijalnim uzročnikom paljenja eksplozivne atmosfere zbog njenih karakteristika da tijekom rada, sa ili bez poremećaja ili kvara, može biti zagrijana, uzrokovati električne iskre ili luk. Međutim, i neelektrični uređaji, poput raznih strojeva i tehnološke opreme, se zbog svojih karakteristika u radu, sa ili bez poremećaja, mogu opasno zagrijavati, a mehaničkom iskrom i drugim svojstvima kao što je adijabatska kompresija ili ispuštanje zagrijanog medija pod tlakom i sl., također mogu biti uzročnici paljenja eksplozivne atmosfere. Osim navedenih uređaja, koje zbirnim imenom nazivamo opremom, i u nastavku navedene pojave mogu prouzročiti paljenja eksplozivne atmosfere :

- Atmosferska pražnjenja
- Lutajuće struje
- Elektromagnetska zračenja
- Ionizirajuća zračenja
- Katodna zaštita
- Ultrazvuk
- Egzotermne reakcije
- Kemijske reakcije i sl.

Sva navedena tehnološka oprema kao i oprema izložena navedenim pojavama pripada skupini tehničke zaštite od eksplozije kao i mjerama za sprječavanje eksplozije te je regulirana nacionalnim zakonima i propisima, temeljenim na međunarodnim i nacionalnim normama. Kada nije moguće primijeniti odgovarajuće mjere potrebno je temeljem procjene rizika provesti mjere za ublažavanje posljedica eksplozije, te ukoliko je potrebno pojedine dijelove opreme izvoditi otporne na eksploziju. Upravo zbog toga ovo područje zaštite uređuju zakoni, i to na način da:

- Obvezuju proizvođače i dobavljače opreme da na tržište plasiraju isključivo sigurnu opremu temeljem pouzdane certifikacije izdane od ovlaštenih tijela, ili u blažim uvjetima proizvođačkom deklaracijom,
- Obvezuju korisnike ovakve opreme da osiguraju minimalne uvjete za siguran rad ove opreme te tako osiguraju zdravlje i sigurnost radnika, sigurnost sredstva rada i zaštitu okoliša [8]

Budući da se radi o različitim područjima zakonske regulative, ali kompatibilnima sigurnosti, regulaciju provode različiti zakoni iz područja proizvodnje i stavljanja u promet sigurne opreme te područja zaštite na radu. Temeljem zakona donose se tehnički propisi, odnosno Pravilnici koji se oslanjaju na odgovarajuće norme.

4.2. Temeljna načela, propisi i norme

Temeljno pravilo zaštite od eksplozije u eksplozivnoj atmosferi je onemogućiti kontakt eksplozivne atmosfere s uzročnikom paljenja, što nas navodi na:

- Dobro poznavanje pojave eksplozivne atmosfere, što znači i klasifikaciju u odnosu na tehnološki proces, učestalost i trajanje uzimajući u obzir i kvarove u tehnologiji, ali ne i katastrofalne slučajeve nepredvidive za tehnologiju. Ovo zahtijeva razredbu svojstava zapaljivih medija prema svojstvima značajnim za paljenje u obliku eksplozivne atmosfere, a to su prvenstveno temperatura paljenja i energija potrebna za inicijalno paljenje.
- Dobro poznavanje svih uzročnika paljenja, potencijalnih i stvarnih, sposobnih uzrokovati inicijalno paljenje, što iz prije navedenog navodi na temperaturu uzročnika u dodiru s eksplozivnom atmosferom i ostalim čimbenicima, kao npr. kada je temperatura dovoljno visoka, ali nedovoljna energija za inicijalno paljenje.

Norma EN 1127 se može smatrati krovnim tehničkim propisom za protueksplozijsku zaštitu jer obvezuje:

- Eliminiranje eksplozije primjenom primarnih mjera zaštite što se svodi na eliminiranje eksplozivne atmosfere (npr. ventilacijom, inertizacijom) ili uzročnika paljenja,
- Sprječavanje eksplozije, svim raspoloživim sredstvima zaštite, npr. primjenom odgovarajuće sekundarne zaštite za uzročnike paljenja,
- Suzbijanje eksplozije u posebnim slučajevima ako je moguće, npr. u određenom trenutku ubacivanje vodene pare ili inertnog plina,
- Smanjenje učinaka eksplozije ako je već do nje došlo ili se nije mogla izbjeći.[8]

5. PRIMJENA PROTUEKSPLOZIJSKI ZAŠTIĆENE OPREME

Primjena protueksplozijski zaštićene opreme dijeli se na dva temeljna područja, i to:

- Proizvodnju EX-opreme i stavljanje na tržište prema Pravilniku o opremi i zaštitnim sustavima namijenjenim za uporabu u potencijalno eksplozivnim atmosferama i Direktivi 94/9/EC
- Uporabu i primjenu Ex-opreme kod korisnika prema Pravilniku o najmanjim zahtjevima sigurnosti i zaštite zdravlja radnika te tehničkom nadgledanju postrojenja, opreme, instalacija i uređaja u prostorima ugroženim eksplozivnom atmosferom i Direktivi 1992/92/EC.

Područje proizvodnje regulirano je Zakonom o tehničkim zahtjevima za proizvode i ocjenjivanju sukladnosti (NN 126/2021), te Pravilnikom o opremi i zaštitnim sustavima namijenjenim za uporabu u potencijalno eksplozivnim atmosferama (NN 33/2016) koji je identičan Europskoj direktivi 94/9/EC (tzv. Atex 95). Područje proizvodnje i stavljanja Ex-opreme na tržište u zakonskoj regulativi regulira se postupcima ocjenjivanja sukladnosti opreme. Treba pojasniti da su postupci ocjene sukladnosti svi postupci u sklopu kojih se ocjenjuje Ex-zaštita opreme koja se stavlja na tržište, odnosno koja se proizvodi. Vrlo često se pojam ocjene sukladnosti zamjenjuje pojmom certifikacija, što je samo djelomično točno. Jer, certifikacija je samo jedan od postupaka ocjene sukladnosti koji rezultira izdavanjem certifikata. Postoje niz drugih postupaka ocjene sukladnosti koji mogu rezultirati i nekim drugim oblikom izlaznog dokumenta.

Područje primjene Ex-opreme kod korisnika obuhvaća instaliranje/ugradnju, uporabu, održavanje i popravak. Područje primjene i uporabe kod korisnika, odnosno područje sigurnosti i zaštite zdravlja radnika od opasnosti uzrokovane eksplozivnom atmosferom regulirano je: Zakonom o zaštiti na radu (NN 71/14, 118/14, 154/14, 94/18, 96/18), te Pravilnikom o najmanjim zahtjevima sigurnosti i zaštite zdravlja radnika te tehničkom nadgledanju postrojenja, opreme, instalacija i uređaja u prostorima ugroženim eksplozivnom atmosferom (NN 39/2006) koje je identičan Europskoj direktivi 1999/92/EC (tzv. Atex 137).

5.1. Zahtjevi za opremom koja se stavlja na tržište (tzv. „nova oprema“)

Sva novoproducirana Ex-oprema mora biti konstruirana u skladu s Pravilnikom o opremi i zaštitnim sustavima namijenjenim za uporabu u potencijalno eksplozivnim atmosferama (NN 33/2016). U cilju prihvatanja opreme (električne i neelektrične) s oznakom Ex-zaštite

(kategorije) postupak je relativno jasan. Ukratko se može reći da nema značajnijih razlika kod ocjene sukladnosti za električnu opremu, osim za kategoriju 2. Potrebno je u ovisnosti o kategoriji opreme posjedovati određene dokumente ocjene sukladnosti, odnosno certifikacijsku dokumentaciju.

Jedan od najvažnijih zahtjeva u današnjim tehnološkim sustavima u industriji jest sigurnost ljudi i zaštita opreme. Razvojem tehnologije pojavile su se mnoge opasnosti u ljudskoj okolini, među kojima je svakako i eksplozivna atmosfera. Zbog toga se u organizaciju poslovanja implementiraju mjere zaštite da bi se povećala sigurnost i spriječio zastoj, odnosno oštećenje i kvar koji mogu biti uzročnici paljenja eksplozivne atmosfere. [9]

5.2. Električna zaštita

Električnoj zaštiti je dana puna “tehnička sloboda“ ali u smislu tendencije primjene najboljih mogućih mjera koje prema današnjem stupnju tehnološkog razvoja stoje na raspolaganju. Zaštita od zemljospoja i kratkog spoja bez štetnog djelovanja u ugroženim prostorima znači sprječavanje paljenja eksplozivne atmosfere u svrhu sprječavanja štetnog učinka od kvara. Međutim, u praksi je to vrlo zahtjevna odrednica koja zahtjeva poduzimanje svih raspoloživih tehničkih mjera koje će najviše umanjiti vjerojatnost paljenja eksplozivne atmosfere. Kako bi se udovoljilo ovom zahtjevu potrebno je koristiti norme IEC niza 60364 koje se bave ovom problematikom za neugrožene prostore, a dodatno za ugrožene prostore osigurati postojeće zahtjeve norme HRN IEC/EN 60079-14. U tom pogledu potrebno je ukazati na sljedeće četiri bitne stavke:

- Zaštitu od preopterećenja
- Zaštitu od zemljospoja
- Zaštitu od kratkog spoja
- Zaštitu od opasnih napona iskrenja [8]

5.2.1. Zaštita od preopterećenja

Ova zaštita mora uzeti u obzir režim pogona i osigurati izbjegavanje preopterećenja u normalnom radu, a u skladu s izolacijskim svojstvima instalacije. Nadalje, u slučaju kvara ova zaštita ne smije dopustiti zagrijavanje veće od dopuštenog prema temperaturnom razredu, što znači da mora spriječiti iskrenje zbog proboja izolacije te paljenje zbog prekomjernog zagrijavanja. Istovremeno se ne smije dopustiti prekoračenje dopuštene temperature primijenjene klase izolacije, posebno za namote (klase A do C), ako je manja od temperaturnog razreda. Pregrijavanje iznad klase izolacije dovodi do ubrzanog trošenja izolacije i proboja, koji

je uzročnik paljenja uz potencijalno prisutnu eksplozivnu atmosferu, što ovisi i o primijenjenoj vrsti zaštite. Zaštita mora isključiti pogon kod prekoračenja opterećenja do 20 % unutar 2 h, što znači da za bimetale zaštita kod preopterećenja $<5\%$ i $<20\%$ može djelovati u duljem vremenu, koje nije određeno normom, ali može dovesti u pitanje pregrijavanje namota u odnosu na klasu izolacije i temperaturni razred. Struje iznad 20 % od nazivne i trajanja većeg od zaleta motora, spadaju u kvarove, kod kojih zaštita mora djelovati u što kraćem vremenu. Za manja preopterećenja do 5 % zaštita ne smije djelovati u vremenu 2 h, s tim da mora dopustiti start motora bez isklopa. Kod direktne temperaturne zaštite, vezane na temperaturnu klasu izolacije, potrebno je razmotriti vrijeme kašnjenja uzrokovano toplinskom inercijom usađene sonde u namot, čije djelovanje mora biti unutar dopuštenih temperatura temperaturnog razreda.

5.2.2. Zaštita od zemljospoja

Ispravnost zaštite od zemljospoja postiže se primjenom tehničkih mjera:

- Uporabom sistema mreže koji to najbolje omogućava, što je vrlo često diktirano od distributera energije.
- Osiguravanjem pouzdanog i trenutnog isklopa u slučaju zemljospoja, pri čemu zemljospojem treba smatrati pad izolacijskog otpora ispod $20\ \Omega/V$ ili struju gubitka veću od 50 mA, koju se smatra opasnom strujom za čovjeka. Za zaštitu od strujnog udara diferencijalnom sklopkom smatra se da je 30 mA potrebna granica djelovanja, što je prihvatljivo i za ugrožene prostore ako se može održati bez smetnji pogona. Iskustvo je pokazalo da je s naslova uzročnika paljenja dovoljna osjetljivost od 100 mA, što se u svim industrijskim uvjetima može postići bez ometanja pogona.
- Trenutno, znači bez vremenskog zatezanja i bez prepuštanja osiguraču, već zato namijenjenoj zaštitnoj opremi uz osiguran kontinuitet i integritet uzemljenja. Prihvatljivo vrijeme isklapanja za ugrožene prostore je $\leq 100\text{ ms}$, uz prihvatljivu osjetljivost od 100 mA, za što je neobično važno osigurati i održavati kontinuitet i integritet uzemljenja.
- Integritet uzemljenja za fiksne instalacije smatra se zadovoljavajućim ako zadovoljava norme IEC 60204-1 koje vrijede za neugrožene prostore, ali se mogu primijeniti i u ugroženim prostorima.
- Za pokretne, prenosive i nosive, ili ne fiksne instalacije, uzemljenje treba biti pod trajnim nadzorom, a što bi moralo biti pravilo za prostore zone 0, ali i zone 1, posebno sa slabom ventilacijom [8]

- Zaštita od zemljospoja može se učinkovito obaviti:
 - primjenom (diferencijalne) odvodne struje, za sve sisteme mreža, osim za sistem TN-C
 - primjenom trajne kontrole izolacije za IT sisteme mreža

5.2.3. Zaštita od kratkog spoja

Ova mjera zahtijeva poznavanje veličine struje kratkog spoja, osobito njenih minimalnih i maksimalnih vrijednosti. Prema minimalnoj vrijednosti se osigurava pouzdano djelovanje isklopa, odnosno djelovanje zaštitnog uređaja u zahtijevanom vremenu prekida, a prema maksimalnoj se osigurava pouzdan prekid struje, a to znači da je rasklopna snaga (prekidna struja) zaštitnog uređaja veća od najveće očekivane snage (struje) kratkog spoja. Najmanju struju kratkog spoja treba računati uz najmanje kapacitete mreže, za jednopolni ili dvopolni kratki spoj i pogonski zagrijane kabele. Najveću struju kratkog spoja treba računati uz najveće kapacitete mreže koje se očekuju u budućnosti za vrijeme očekivanog pogona, što znači najmanju očekivanu nadomjesnu impedanciju mreže odakle se napaja objekt. Isklop mora uslijediti prema tehničkim mogućnostima, a to znači za topljive osigurače vrijeme ≤ 100 ms, a za prekidače najmanje vrijeme koje garantira proizvođač certifikatom, što je kod kvalitetnih prekidača uvijek kraće od 100 ms.

Vrijeme isklopa u slučaju kvara je vrlo bitan faktor sigurnosti u ugroženom prostoru, jer u mnogim slučajevima može spriječiti nastajanje uzročnika paljenja. Naime, ako dođe do kvara unutar kućišta opreme, ili čak unutar kabela, potrebno je neko vrijeme da kvar svojom destrukcijom dođe do eksplozivne atmosfere. Za pouzdanu zaštitu od kratkog spoja unutar traženog vremena isklopa bitno je:

- Poznavati najmanju struju kratkog spoja koja se očekuje zbog pouzdanog aktiviranja zaštite (kod topivih osigurača to je struja koja prema karakteristici osigurača odgovara prekidu do 100 ms), međutim kod sklopnih uređaja, pouzdanost brzog isklopa osigurava samo neki faktor sigurnosti, jer kod određene vrijednosti podešenja može zakazati isklop
- Poznavati najveću očekivanu struju kratkog spoja kroz zaštitni sklopni uređaj, zbog njegovog dimenzioniranja i sposobnosti pouzdanog prekida struje kratkog spoja.

Što se tiče vremena isklapanja, teško je razdvajati zemljospoj od kratkog spoja, jer kod uzemljenih mreža zemljospoj i jednopolni kratki spoj je isti kvar i zahtjeva trenutno i što je moguće kraće vrijeme isklopa, ali ne dulje od 100 ms. [8]

5.2.4. Zaštita od opasnih napona iskrenja

Opasni naponi u odnosu na dodir su obuhvaćeni normama za električne instalacije i opasnost se uočava uglavnom iznad 50 V AC (izmjenična struja) i 120 V DC (istosmjerna struja) uz automatski isključak, a uz posebno opasne uvjete kao što su ručno nosivi uređaji, bazeni, i sl. taj dopušteni dodirni napon se snižava na 25 V AC, pa i, npr. za dječje igračke do 12 V DC, odnosno do 6 V AC.

Međutim, svi ti naponi su za paljenje eksplozivne atmosfere opasni zbog iskrenja, koje se smatra da nastaje već od reda veličine 5 V (AC i DC), dok opasno zagrijavanje mogu uzrokovati naponi i reda veličine od 1 V (AC i DC), npr. na nekom spoju struje reda veličine 100 A.

Protiv ove pojave je jedina učinkovita zaštita dobro uzemljenje svih trošila i struktura, a za prostore ugrožene eksplozivnom atmosferom i izjednačenje potencijala, koje se realizira dodatnom mrežom uzemljenja.[8]

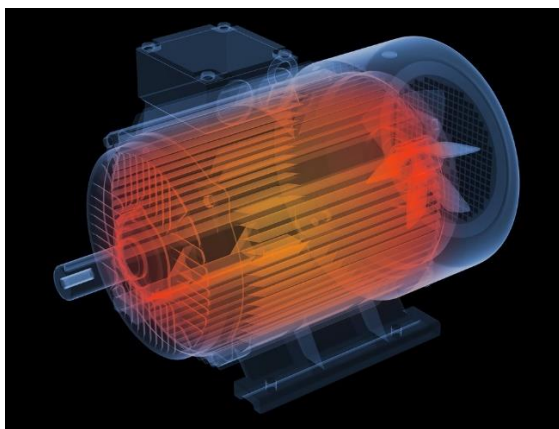
5.3. Elektromotorni pogoni kao potencijalni uzročnici paljenja eksplozivne atmosfere

Uzročnici električke prirode:

- Električne iskre
- Električni luk
- Površinske temperature paljenja-pregrijavanja namota, jezgre, kućišta motora (Slika 3.) ili neke komponente pogona

Uzročnici ne električke prirode su:

- Mehanička iskra (kontakt stator-rotor zbog smanjenog zračnog rasporeda, loše izvedenih ventilatora, nedozvoljenih vibracija, lomovi dijelova mehaničke strukture stroja zbog zamora materijala)
- Ležajevi (zaribavanje, istrošenost)



Slika 3. Zagrijani elektromotor [12]

6. ISPITIVANJA KOJA SE PROVODE NA BENZINSKIM POSTAJAMA

6.1. Pregled i ispitivanje radne opreme

Pregled i ispitivanje radne opreme se odnosi na radnu opremu koju čine strojevi i uređaji, postrojenja te sredstva za prijenos i prijevoz tereta prema propisu o sigurnosti i zdravlju pri uporabi radne opreme (u skladu s Pravilnikom o pregledu i ispitivanju radne opreme NN 16/2016). Pregled i ispitivanje radne opreme obavlja se radi provjere ispunjavanja sigurnosno zdravstvenih zahtjeva na radnoj opremi, odnosno radi otkrivanja i otklanjanja nedostataka koji bi mogli ugroziti sigurnost i zdravlje rukovatelja ili drugih radnika u prostoru korištenja radne opreme.

Poslodavac je dužan osigurati preglede i ispitivanja radne opreme u sljedećim slučajevima:

1. prije početka korištenja na novom mjestu rada, ako je radna oprema premještena s jednog mjesta na drugo pa je zbog toga rastavljena i ponovno sastavljena
2. u slučaju iznimnim okolnosti koje ugrožavaju sigurnost i djelovanja radne opreme
3. na temelju rješenja inspektora rada
4. u rokovima koje je u uputama za uporabu i održavanje odredio proizvođač radne opreme, ili u roku koji je utvrđen posebnim propisom ili
5. periodički u rokovima koji ne mogu biti duži od tri godine.

Ispitivanje radne opreme (primjer): kosilica za travu (Slika 4.)



Slika 4. Radna oprema [13]

Bitni podaci za radnu opremu:

- Naziv opreme
- Proizvođač
- Tvornički/serijski broj
- Mjesto ispitivanja
- Namjena radne opreme
- Tehnički podaci
- Radne tvari i sirovine koje radna oprema koristi

Također bitno je navesti naznake rizika po sigurnost i zdravlje radnika pri uporabi radne opreme poput mehaničkih, kemijskih, bioloških i ostalih štetnosti te opasnosti od električne energije, plinova, prašine, vibracija te eventualnih padova osoba itd.

Na temelju provedenih ispitivanja ovlaštena pravna osoba izdaje zapisnik o pregledu i ispitivanju radne opreme gdje na kraju zapisnika piše zadovoljava li ili ne zadovoljava sigurnosno-zdravstvene zahtjeve spomenutih propisa u pogledu navedenih ispitivanja, te se za navedeno izdaje Zapisnik s određenim brojem te propisanim rokom za slijedeći pregled i ispitivanje.

6.2. Ispitivanje električne instalacije

Ispitivanje električnih instalacija obavlja se unutar objekta benzinske postaje te u caffe baru ukoliko postoji u sklopu benzinske postaje.

Predmet ispitivanja: izravni i neizravni napon dodira, otpor izolacije vodova, vizualni pregled električne instalacije, ispitivanje polariteta, redoslijeda faza, funkcionalno ispitivanje pada napona.

Prema Hrvatskim i europskim normama razlikujemo 3 osnovna tipa NN mreža, a to su TN, TT i IT. Označavaju se kombinacijom 2 slova koja imaju sljedeće značenje:

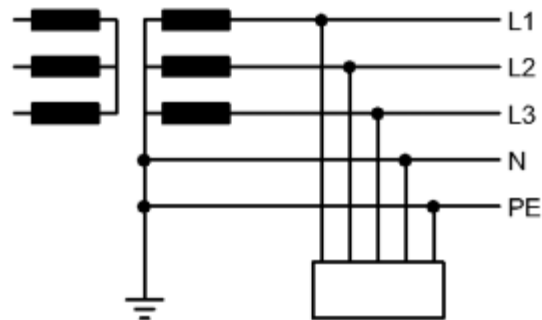
Prvo slovo označava odnos između uzemljenja i transformatora ili generatora.

- T-direktni spoj zvjezdišta transformatora s uzemljenjem. (T=Tera)
- I-nema spoja s uzemljenjem, zvjezdište transformatora je izolirano od uzemljenja (I=Isolation) [14]

Drugo slovo označava odnos između uzemljenja i trošila ili potrošača spojenog na mrežu

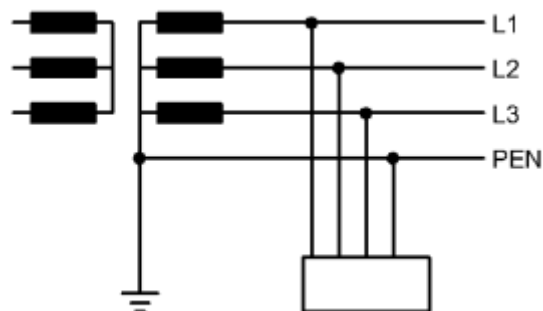
- T-direktni spoj kućišta potrošača na uzemljenje.
- N-spoj kućišta potrošača na uzemljeni dio mreže

TN mreže imaju jednu točku sustava (zvjezdište transformatora) izravno spoјenu sa zemljom, dok su dohvatljivi dijelovi (kućišta) spoјeni preko zaštitnog vodiča na izravno uzemljenu neutralnu točku. Obzirom na raspored i funkciju neutralnog i zaštitnog vodiča postoje tri podvrste TN sustava:



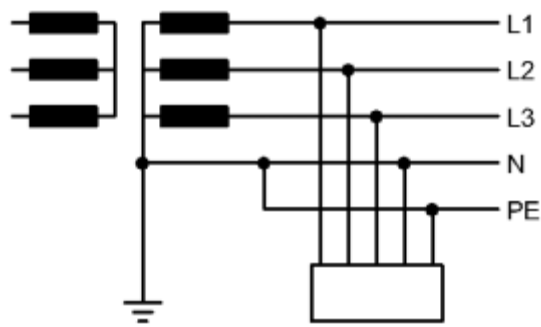
Slika 5. TN-S sustav [14]

TN-S sustav (Slika 5.) kod kojeg je u cijeloj mreži od transformatora do potrošača zaštitni vodič (PE) odvojen od neutralnog vodiča (N). Spojeni su samo u jednoj točki i to na zvjezdištu transformatora. (S=separated, engl. odvojeno.)



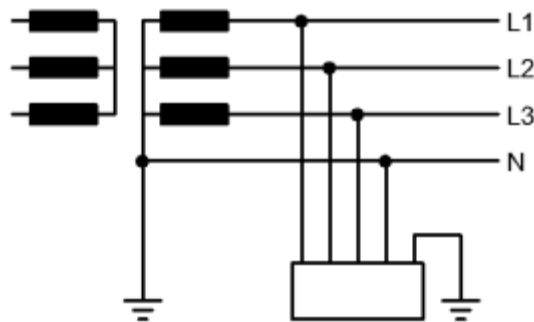
Slika 6. TN-C sustav [14]

TN-C sustav (Slika 6.) kod kojeg su cijelom dužinom od transformatora do potrošača sjedinjeni PE i N vodiči u jedan PEN vodič koji sada vrši funkciju oba. (C-combined, engl. spoјeno.) [14]



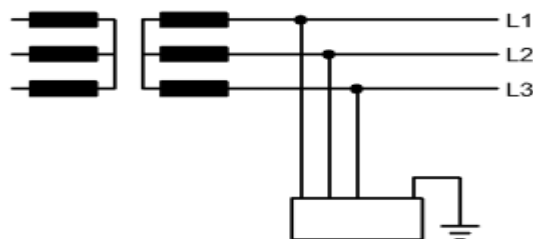
Slika 7. TN-C-S sustav [14]

TN-C-S sustav (Slika 7.) koji jednim dijelom koristi PEN vodič te se u jednoj točki razdvaja u PE i N vodove. Ovaj sustav se često primjenjuje kod spajanja objekata u NN mrežu. PEN vodič se koristi od transformatora do priključnog mjesta objekta gdje se dijeli na PE i N te se tako razvodi unutar objekta sve do potrošača.



Slika 8. TT mreže [14]

TT mreže (Slika 8.) sustav u kojem je zvjezdište transformatora spojeno preko jednog uzemljivača, a kućišta potrošača preko drugog uzemljivača koji je električki neovisan o uzemljenju transformatora.



Slika 9. IT mreže [14]

IT mreže (Slika 9.) sustav u kojem zvjezdište transformatora uopće nije uzemljeno i svi vodiči su izolirani od zemlje ili su u jednoj točki spojeni sa zemljom preko velike impedancije. Kućište potrošača je direktno uzemljeno. U ovakvim sustavima mreža koristi mrežni kontrolnik koji zvučno i svjetlosno upozorava na pada impedancije. [14]

Električna instalacija dio je građevnog sklopa građevine, te ispunjava bitne zahtjeve za građevinu u odnosu na opskrbu građevine električnom energijom odnosno signalizacijske, upravljačke, elektroničko-komunikacijske (ICT) i slične potrebe.

Proizvodi na koje se odnosi ovaj Propis jesu:

- Razdjelnici (razvodni ormari) za električne instalacije,
- Kabeli/vodiči za sustave razvođenja za električne instalacije,
- Zaštitne, upravljačke, mjerne, nadzorne i sklopne naprave,
- Elektroinstalacijski pribori (sustavi vođenja kabela, utični pribori, sklopke, prekidači i slično, spojne naprave, kutije, itd.),
- Ostalo obuhvaćeno općim pojmom električna oprema,
- Rasvjetni stupovi

Tehnička svojstva električne instalacije moraju biti takva da, tijekom trajanja građevine u koju je ugrađena, uz propisano, odnosno projektom određeno izvođenje i održavanje električne instalacije, građevina i električna instalacija podnesu sve utjecaje uobičajene uporabe i utjecaje okoliša, tako da tijekom građenja i uporabe građevine predvidiva djelovanja ne prouzroče:

- Požar i/ili eksploziju građevine odnosno njezinog dijela,
- Opasnost, smetnju, štetu ili nedopustiva oštećenja tijekom uporabe građevine,
- Električni udar i druge ozljede korisnika građevine i životinja,
- Buku veću od dopuštene,
- Potrošnju električne energije veću od dopuštene. [15]

Mjerni instrument kojim se ispituju električne instalacije: METREL EUROTTEST prikazan je na slici 10.



Slika 10. Mjerni uređaj za električne instalacije [16]

Mjerenje/ispitivanje zaštitnog uređaja diferencijalne struje

Metrel uređajem se obavljaju mjerenja/ispitivanja zaštitnog uređaja diferencijalne struje-ZUDS (FID/RCD) te se ustanovljuje koliko je vremena potrebno FID/RCD sklopki da automatski izbaci iz napona ukoliko dođe do kvara.

Mjerenje impedancije petlje kvara- indirektan dodir

Električna instalacija objekta sastoji se od električnih vodiča koji se ispituju mjerenjem otpora izolacije vodova.

Ispitivanje se provodi između:

- Faznih vodiča (L1, L2 ili L3) i nultog vodiča (N)
- Međusobno između faznih vodiča (L1-L2, L1-L3 i L2-L3)
- Faznih vodiča (L1, L2 ili L3) i zaštitnog vodiča (PE)
- Nultog vodiča (N) i zaštitnog vodiča (PE)- izuzev TN-C sustava mreže

Mjerenje na električnim instalacijama obavlja se u beznaponskom stanju, prilikom čega su trošila odspojena. Korišteni istosmjerni ispitni napon iznosa je 500 V.

6.3. Ispitivanje radnog okoliša

Ispitivanje radnog okoliša sastoji se od:

- Ispitivanja fizikalnih čimbenika (temperatura, relativna vlažnost i brzina strujanja zraka, osvijetljenost, buka i vibracije)
- Ispitivanja kemijskih čimbenika (koncentracija plinova, para, prašina i aerosola)
- Ispitivanja bioloških čimbenika

Za ispitivanje radnog okoliša koristi se uređaj Lutron (Slika 11.) kojim se ispituju fizikalni čimbenici (temperatura, relativna vlažnost zraka i brzina strujanja zraka, osvijetljenost i buka) na mjestima rada.



Slika 11. Uređaj za mjerenje fizikalnih čimbenika radnog okoliša [17]

O mjerne i ispitnoj opremi vodi se dokumentacija, koja mora sadržavati sljedeće podatke:

- Naziv mjerne i ispitne opreme
- Ime proizvođača
- Oznaku tipa i serijski broj
- Godinu proizvodnje
- Godinu stavljanja u uporabu
- Datum zadnjeg umjeravanja i
- Dokaze o vlasništvu odnosno najmu (za dodatnu opremu). [18]

6.4. Ispitivanje panik (sigurnosne) rasvjete

Sigurnosnu panik rasvjetu prema normi EN 1838 dijelimo na sigurnosnu rasvjetu i pomoćnu rasvjetu. Pomoćna rasvjeta nema sigurnosnu ulogu. Možemo imati i nužnu rasvjetu koja je potrebna osvijetliti prostor u slučaju ispada primarnog izvora napona, koristi se npr. u velikim proizvodnim pogonima. Sigurnosna rasvjeta se dijeli na rasvjetu za osvijetljenje evakuacijskih puteva, antipanična rasvjeta koja sprječava paniku i omogućava dolazak do mjesta odakle se može uočiti put evakuacije. Zadnja podjela je na rasvjetu koja osvjetljava posebno opasna i značajna mjesta (Industrija). Sigurnosna rasvjeta mora biti označena prema normi ISO 3864-1/2002. Sigurnosne svjetiljke sa vlastitim izvorom trebale bi se spajati na strujni krug opće rasvjete prije prekidača, pa kvar osigurača neće ostaviti prostor u mraku (čl. 7.9.2.3. NFPA 101/2006 i EN 50172) ili spojiti na prekidač. Prema EN 50172 ako je u prostoru više od dvije svjetiljke, trebaju biti na 2 strujna kruga (preporuka). Preporuka je da u svakom prostoru budu bar dvije svjetiljke.

Panik (sigurnosna) rasvjeta (Slika 12.) mora osvjetljavati prostor izlaza minimalnim osvjetljenjem od 1 luksa, mjereno na podu prostorije, u vremenu od najmanje 1 sat po uključanju.

Ispitivanje djelotvornosti obavlja se simuliranjem nestanka električne energije kako bi se uzrokovalo uključanje svih rasvjetnih tijela sigurnosne (panik) rasvjete i provjerio njihov rad u trajanju od 1 sata.



Slika 12. Panik rasvjeta [19]

Svjetiljke panik (sigurnosne) rasvjete tipske su izvedbe sa autonomnim izvorom napajanja-akumulatorskim baterijama, koje se po ispada mrežnog napajanja automatski trenutno aktiviraju i osvjetljavaju evakuacijski put u vremenu preko 1 sat navedenim intenzitetom.

Kada je prisutan mrežni napon 230 Vef, 50 Hz, vlastiti akumulatori u panik (sigurnosne) svjetiljkama pune se el. Energijom što je prikazano upaljenom svjetlosnom signalizacijom na

pojedinoj panik (sigurnosnoj) svjetiljci. Na planu evakuacije potrebno je naznačiti točan broj i mjesto panik rasvjete. Temeljem rezultata mjerenja i ispitivanja na dan predmetnog ispitivanja izdaje se zapisnik zadovoljava/ne zadovoljava. [20]

6.5. Ispitivanje tipkala za isključenje električne energije u slučaju hitnosti

Ispitivanje tipkala (Slika 13.) za isključenje električne energije provodi se aktiviranjem tipkala za direktno i daljinsko isključenje električne energije.



Slika 13. Tipkalo za isključenje energije pod naponom [21]

6.6. Ispitivanje sustava za dojavu požara

Predmet zaštite je poslovni prostor odnosno benzinska postaja. Benzinska postaja se sastoji od trgovine, ureda poslovođe, spremišta, garderobe, sanitarnih prostora, caffè bara itd. Protupožarni sustav za dojavu požara se sastoji od vatrodojavne centrale, optičkih i ručnih javljača požara i alarmne signalizacije. Dojava požara izvodi se optičkim i ručnim javljačima požara, ugrađenim u štice prostora. Sve informacije dobivene s dojavljivača požara, obrađuju se u vatrodojavnoj centrali, koja na toj osnovi i u skladu s programom rada, daje odgovarajući alarm, a smještena je uglavnom u uredu poslovođe. Svaka zona štiti određeni dio objekta, a priključena je na određeni zonski modul u vatrodojavnoj centrali. Vatrodojavna centrala se napaja mrežnim naponom, a moguć je i rad putem rezervnog napajanja (akumulatorske baterije).

Dokumentacija:

- zapisnik od prethodnog ispitivanja od strane ovlaštene pravne osobe
- glavni projekt sustava za dojavu požara

Mjerni instrumenti:

- teleskopska motka duljine 4,5 metara s mehanizmom za doziranje i raspršivanje (Slika 14.)
- mehanizam za testiranje termičkih detektora požara (Slika 15.)
- sprej za testiranje optičkih detektora požara (Slika 16.)
- uređaj za mjerenje jačine zvuka – Lutron (Slika 17.)
- uređaj za mjerenje kapaciteta akumulatorske baterije (Slika 18.)
- sustav veze – mobilni uređaji
- zaporni sat- Rucanor
- komplet standardnog alata (Slika 19.)



Slika 14. Teleskopska motka za ispitivanje vatrodjavnih javljača [22]



Slika 15. Mehanizam za testiranje termičkih detektora požara [22]



Slika 16. Sprej za testiranje optičkih detektora požara [22]



Slika 17. Uređaj za mjerenje jačine zvuka [17]



Slika 18. Uređaj za mjerenje kapaciteta akumulatorske baterije [23]



Slika 19. Komplet standardnog alata [24]

Vizualnim pregledom može se utvrditi da je sustav izveden sukladno navedenoj projektnoj dokumentaciji. Obavljena je simulacija aktiviranja sustava automatskim i ručnim javljačima požara. Aktiviranjem detektora došlo je do istovremene pojave prikaza mjesta požara i zvučne signalizacije na centralnom uređaju i sirenama. Signal požara telefonskom dojavom prosljeđen je zaštitarskoj službi. Centrala za dojavu požara postavljena je u prostoriji koja je suha, pristupačna i svjetla. Postoji sigurnosna rasvjeta u prostoriji s vatrodojavnom centralom. Posebna prostorija s vatrodojavnom centralom ima onemogućen pristup neovlaštenim osobama. Vrijeme izviđanja požara (signal preduzbune) traje maksimalno 3 minute, nakon potvrđivanja signala. Ukoliko ne dođe do potvrde signala preduzbune u roku od 15 sekundi, nastupa odmah stanje alarma. Ručni javljači na evakuacijskim putevima (izlazima) nisu međusobno udaljeni više od 100 metara. Uključeno stanje automatskih javljača se prikazuje svjetlosnom signalizacijom crvene boje na samome javljaču. Ručni javljači su smješteni na visini 140 +/- 20 centimetara od razine poda, te su slobodno pristupačni i osvijetljeni

dnevnom/umjetnom/sigurnosnom rasvjetom. Alarmna sirena proradila je istovremeno s proradom detektora požara, a jačina zvuka iznosila je 101 dB. Prelaskom na rezervno napajanje utvrđena je ispravnost istog jer zadovoljava kapacitetom, a prelazak na rezervno napajanje se ostvaruje trenutno (vrijeme kraće od 30 sekundi) što je i vidljivo na vatrodojavnoj centrali paljenjem zvučnog signala i kontrolne žaruljice. Akumulatorske baterije u normalnom radu se pune putem glavnog izvora napajanja. Provjerena je ispravnost centralnog uređaja po pitanju pogonskog stanja, rezervnog napajanja, svjetlosne signalizacije, zvučne signalizacije alarma, te registracije greške (nadziranje vodova na prekid ili kratki spoj) koja se putem digitalnog dojavnika prosljeđuje na centralni sustav nadzora zaštitarske službe, Nakon obavljenog ispitivanja sustav je doveden u normalno pogonsko stanje. Periodičko ispitivanje sustava obavljaju pravne osobe ovlaštene od Ministarstva za obavljanje poslova ispitivanja ispravnosti sustava. Benzinska postaja posjeduje knjigu održavanja sustava u koju se ovlaštena osoba upisuje. Pošto nije osigurano 24 satno dežurstvo kod vatrodojavne centrale, signal centrale se prosljeđuje na zaštitarsku službu (0-24 h). Nakon provedenih ispitivanja ovlaštena pravna osoba izdaje uvjerenje i zapisnik s rezultatom ispitivanja o funkcioniranju sustava za dojavu požara s ocjenom zadovoljava/ ne zadovoljava. Periodična provjera ispitivanja sustava za dojavu požara provode se svake godine. [25]

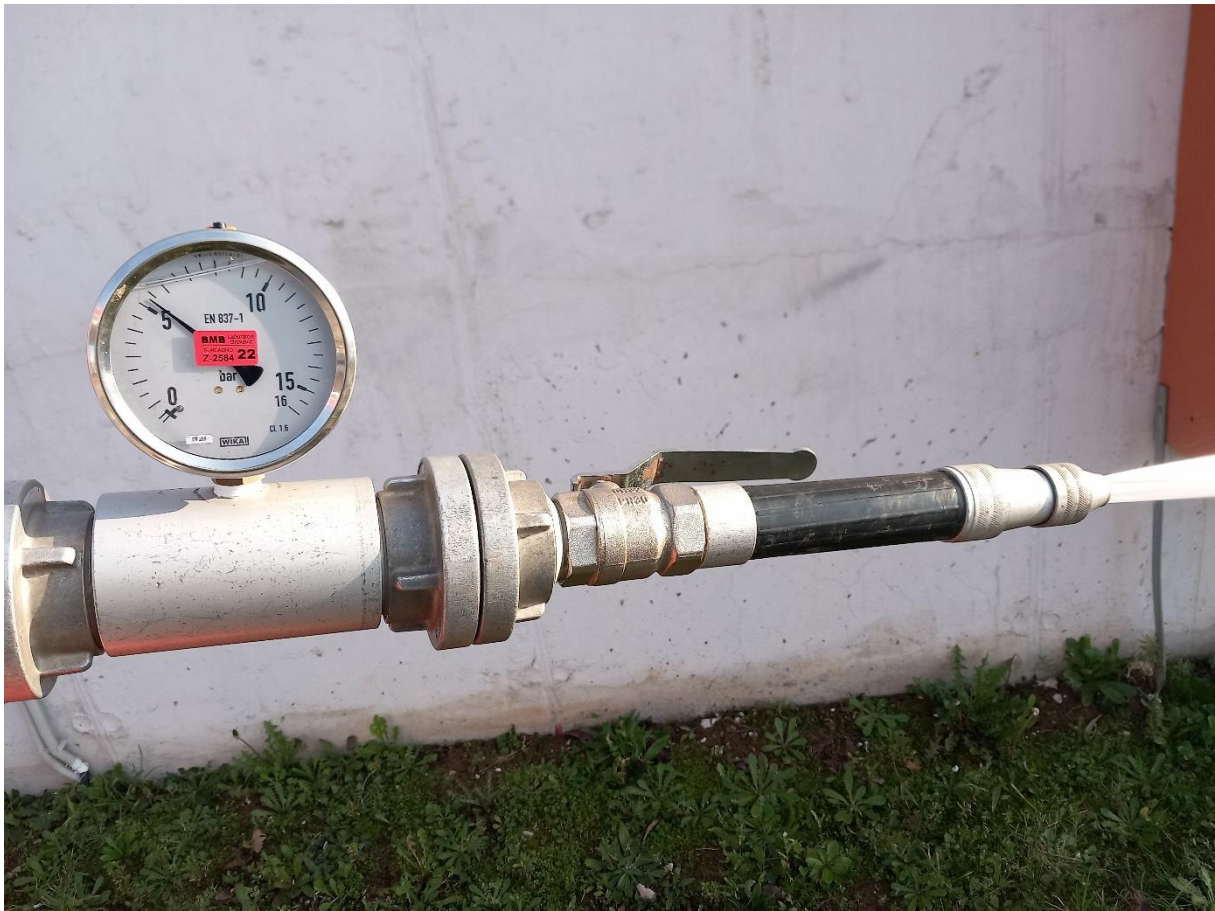
6.7. Ispitivanje hidrantske mreže za gašenje požara

Hidrantska mreža za gašenje požara je skup cjevovoda, uređaja i opreme kojima se voda od sigurnog izvora dovodi do štice prostora i građevina.

Dijelimo ju na:

- unutarnju – koja je izvedena u objektu koji se štiti, a završava bubnjem s namotanim cijevima stalnog presjeka i mlaznicom ili vatrogasnom cijevi sa spojnicama i mlaznicom.
- vanjsku – koja je izvedena izvan građevine koja se štiti, a završava nadzemnim ili podzemnim hidrantom.

Na (Slici 20.) prikazana je mlaznica sa manometrom spojenim na vanjski hidrant koji je bio predmet ispitivanja. Na hidrant se spoji spojnica na koju se zatim spoji manometar kako bi se očitao tlak i na kraj se spoji mlaznica sa odgovarajućim nazivnim otvorom zbog protoka vode, u ovom slučaju za vanjsku hidrantsku mrežu koristi se otvor 16 milimetara. Manometar prikazuje tlak nešto veći od 5 bara.



Slika 20. Prikaz manometra i istjecanja vode iz hidranta [26]

Najmanji tlak na izlazu iz bilo kojeg nadzemnog ili podzemnog hidranta vanjske hidrantske mreže za gašenje požara ne smije biti manji od 0,25 MPa, odnosno 2,5 bara kod propisanog protoka vode. Ukoliko je tlak niži od 2,5 bara, smanjuju se domet i kompaktnost mlaza, što utječe na učinkovitost gašenja. [27]

6.8. Ispitivanje sustava zaštite od djelovanja munje na građevinama

Dar munje je pražnjenje elektriciteta nakupljenog u oblacima, u slučaju da munja ostvari kontakt sa objektom ili u blizini njega, može doći do znatnih oštećenja građevine, požara, pregaranja električne instalacije i električnih i elektroničkih uređaja, a prisutna je i velika opasnost od ozljeda pa i smrti.

Štete nastale udarom munje možemo podijeliti u dvije skupine:

- Šteta od elektriciteta nastalog direktnim udarom munje (požar, devastacija krova, uništenje vanjskih metalnih konstrukcija, pregaranja instalacije)
- Šteta nastala indukcijom

Gromobransku instalaciju možemo podijeliti u dvije skupine:

1. vanjsku
2. unutarnju

Uzemljenje za zaštitu od munje dio je sustava za zaštitu vanjskog i unutarnjeg prostora od učinaka munje. Vanjski sustav čine hvataljke, odvodni vodovi i uzemljivači, a unutarnji čine vodiči i sabirnice za izjednačavanje potencijala te po potrebi odvodnici prenapona i odvodnici struje munje.

Krovne hvataljke služe za direktno preuzimanje električnog pražnjenja. Ugrađuju se u obliku mreže od pocinčanih čeličnih traka po ivicama krova. Funkciju hvataljki preuzimaju i metalni oluci (žljebovi), antenski stupovi, metalne ograde, limeni dijelovi krova, kao i ostali metalni predmeti na građevini i kao takvi moraju biti povezani na gromobransku instalaciju.

Gromobranski odvodi služe za povezivanje krovnih hvataljki sa uzemljivačem.

Uzemljivač je ukopan u obliku prstena ispod objekta i služi za predaju prikupljenog električnog naboja okolnom tlu.

Unutarnja gromobranska instalacija služi za zaštitu od direktnog udara munje (u slučaju da elektricitet pronade put do električne instalacije ili unutarnjih metalnih konstrukcija), te za zaštitu od posljedičnog elektriciteta nastalog indukcijom. U metalnim konstrukcijama u objektu pri bliskom udaru munje nastaju vrlo opasni naboji kao posljedica indukcije zbog vrlo jakog magnetskog polja koje nastaje oko točke udara. Tako nastale neizravne štete mogu biti mnogostruko veće od štete nastale direktnim udarom munje. Štetne posljedice mogu nastati i ako munja ne udari direktno u našu građevinu, već u neki objekt u blizini nje. Šteta se manifestira pregaranjem električnih i elektronskih uređaja spojenih na električnu ili TK instalaciju, a mogu nastati i ozbiljne ozljede u slučaju dodira metalnih predmeta.

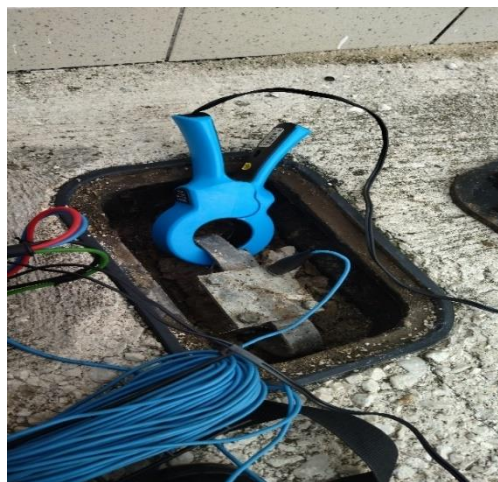
Unutarnja gromobranska instalacija dijeli se na zaštitu od prenapona i izjednačavanje potencijala (zaštita od napona dodira).

Zaštita od prenapona (napona viših od napona gradske mreže) vrši se ugradnjom zaštitnih elemenata u razvodne ormare električne instalacije. Najčešće upotrebljavani elementi su odvodnici prenapona (katodni odvodnici prenapona), kombinirani odvodnici i iskrišta i (rjeđe) iskrišta. [28]

Katodni odvodnici prenapona su elementi instalacije koji struju direktnog udara munje ili inducirane napone u instalaciji odvođe na uzemljenje. Priključuju se između faznih vodiča i uzemljenja pri nastanku prenapona postaju vodljivi i višak napona odvođe na uzemljenja. Postavljaju se kaskadno, u glavni razvodni ormar postavljaju se tzv. odvodnici struje munje, čija je namjena zaštita instalacije od djelovanja direktnih udara munje. Iza njih se postavljaju odvodnici prenapona, kao zaštita od preostalih i induciranih prenapona u električnoj instalaciji. Za zaštitu osjetljivih uređaja ugrađuju se krajnji zaštitni uređaji (T3)- u obliku modularnih utičnica sa odvodnikom prenapona ili u obliku elemenata za ugradnju u razvodne ormare. Služe za zaštitu dijelova instalacije namijenjenih pogonu računala, UPS-a, toplinske pumpe.

Izjednačavanje potencijala je zaštita od tzv. induciranih napona dodira. To su opasni i štetni inducirani naboji koji se javljaju u metalnim konstrukcijama unutar objekta i mogu prouzročiti ozljede, pa i smrt. Zaštita se vrši odvođenjem induciranih naboja na uzemljenje povezivanjem svih metalnih konstrukcija (rukohvata, ograda, metalnih dovratnika, toplovoda centralnog grijanja, vodovodnih priključaka i slično) sa uzemljenjem. [28]

Na benzinskoj postaji se provode mjerenja uzemljenja i statičkog elektriciteta na svim vodljivim spojevima neke točke električne mreže.



Slika 21. Ispitivanje gromobranske instalacije spajanjem na traku [26]

Pregledom se vizualno provjeravaju hvataljke, odvođi i uzemljenje te se potom elektronskim mjernim ispitnim instrumentom METREL EUROTEST spaja na uzemljenje (Slika 21.) te se razvuku žice koje se potom spoje na sonde koje su zabijene u tlo (Slika 22.). Otpor rasprostiranja Riz (mjerenje otpora rasprostiranja uzemljivača) smije iznositi najviše 20 Ω , dok

za građevine u eksplozivnom okruženju smije iznositi najviše 10 Ω . Na benzinskim postajama ispitivanje gromobrana provodi se svake 2 godine.



Slika 22. Sonde zabijene u tlo zbog ispitivanja gromobrana [26]

Tablica 1. Tehnički podaci bitni za ispitivanje gromobranske instalacije.

Vremenski uvjeti	Sunčano, suho, vlažno itd.
Vrsta sustava zaštite (razina)	II (za benzinske crpke)
Hvataljke	Fe/Zn 25x3 mm traka
Odvodi	Fe/Zn 25x4 mm traka
Uzemljenje	Fe/Zn 30x4 mm traka

Tablica 2. Razina zaštite gromobranske instalacije. [14]

Razina zaštite sustava	Razdoblje između pregleda	Razdoblje između ispitivanja i mjerenja	Razdoblje između pregleda kritičnih dijelova
I	1 godina	2 godine	1 godina
II	1 godina	4 godine	2 godine
III, IV	2 godine	6 godina	3 godine

6.9. Ispitivanje otpora uzemljenja i statičkog elektriciteta

Mjeri se statički elektricitet stvoren u određenim radnim uvjetima gdje su bitni relativna vlažnost zraka i temperatura.

Uvjet ispravnosti:

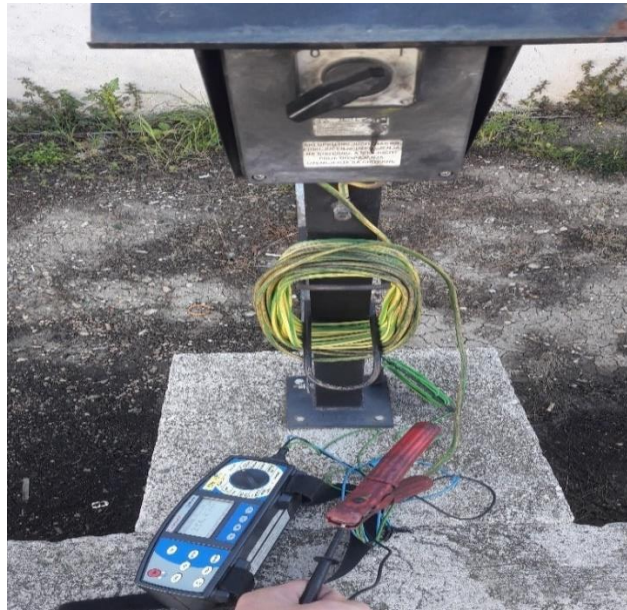
- Otpor uzemljenja $<10 \Omega$
- Otpor savitljivih cijevi $<1 M\Omega$

Mjerni instrumenti: Elektronski mjerni ispitni instrument METREL EUROTTEST, mjerni instrument za mjerenje temperature zraka, relativne vlažnosti i brzine strujanja zraka, proizvođač Lutron.

Mjerenje otpora uzemljenja i statičkog elektriciteta provodi se na svim metalnim masama na benzinskoj postaji : utakalište goriva (Slika 23.), sklopka autocisterne (Slika 24.), spremnici, spremnik UNP (Slika 25.), plinski ormarić, cijevi za istakanje goriva (Slika 26.), kućište agregata, uređaj voda-zrak, sklopka autocisterne UNP, cjevovod UNP, ograda UNP, nadstrešnica UNP, odzračni ventili za gorivo, vanjske police.



Slika 23. Centralno utakalište goriva [26]



Slika 24. Sklopka za autocisternu [26]



Slika 25. Spremnik UNP [26]



Slika 26. Cijev za istakanje goriva [26]

Uzemljenje se mora primjenjivati na svim vodljivim dijelovima strojeva, bez obzira na to upotrebljavaju li se i druge zaštitne mjere od statičkog elektriciteta.

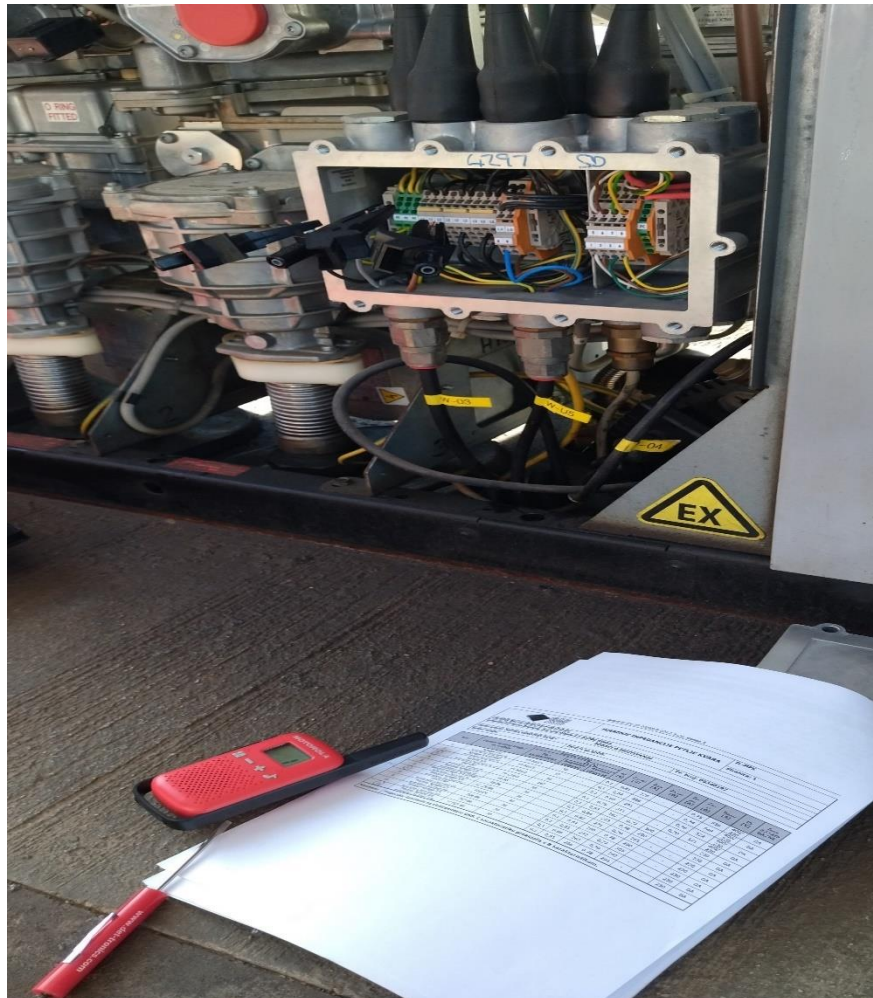
Presjek čvrsto položenog bakrenog vodiča, s obzirom na mehaničku čvrstoću ne smije biti manji od 4 mm² (umjesto bakrenog vodiča može se upotrebljavati i čelična pocinčana traka presjeka najmanje 20x3 mm). Za fleksibilne vodove i spojeve treba upotrebljavati bakreno uže presjeka 10 mm².

6.10. Ispitivanje elektromotora

Ispitivanje elektromotora uključuje mjerenje struje praznog hoda (stanje u kojem motor nije opterećen na osovini), otpora statorskih namota i otpora izolacije statorskih namota. Ispitivanje struje praznog hoda vrši se mjerenjem struje svake pojedine faze elektromotora (L1, L2 i L3) koje moraju biti u granicama tehničkih karakteristika motora. Ispitivanje otpora statorskih namota vrši se mjerenjem otpora na počecima namota (U1, V1, W1), koji mora biti unutar granica opisanih u tehničkim karakteristikama motora. Ispitivanje otpora izolacije statorskih namota se mjeri između početka svakog namota i kućišta elektromotora, odnosno uzemljenja kućišta elektromotora (U1-PE, V1-PE, W1-PE), te između pojedinih namota (U1, V1, W1). Otpor izolacije se ispituje s naponom od 500 VDC, te mora iznositi više ili jednako otporu od 20 MΩ.

Predmet ispitivanja (Slika 27.):

- mjerenje struje praznog hoda elektromotora
- mjerenje otpora namota elektromotora
- mjerenje otpora izolacije namota elektromotora



Slika 27. Ispitivanje elektromotora [26]

Tehnički podaci:

- sustav mreže – TN-S sa ZUDES
- nazivni napon – 400/230 V
- vrsta zaštite elektromotora – nadstrujna zaštita, zaštita od preopterećenja
- zaštitni uređaji – instalacijski osigurači, bimetal

Mjerni instrument:

- Metrel Eurotest
- strujna kliješta Metrel

Korištena tehnička dokumentacija:

- jednopolne elektro sheme razvodnog ormara
- EX priručnik održavanja opreme benzinskih postaja (Slika 28.)
- tehnički katalog motora

Benzinska postaja: DRENOVA		Mjerni uređaj za istakanje goriva 5/6 (MU1) proizvođač: TOKHEIM tip: QUANTIUM 510 3-6 HS Vr2 proizvodni broj: D1310227				Nazivni podaci: Qmax=80/80 l/min, Qmin=4/4 l/min Ex zaštita (oznaka / dokument) - proizvođača: II 2G / HREx T 09.020 - Ex-Agencija: II 2G / UK 131392X					
ELEKTROENERGETSKA OPREMA U Ex-IZVEDBI PO MJERNOM UREĐAJU											
Red. br.	Naziv uređaja	Nazivni podaci	Tip uređaja	Br. kom.	Proizvodni ser. br.	OZNAKA ZAŠTITE				Vizualni pregled (datum)	Kontrolni pregled (datum)
						IZVORNA		EX-AGENCIJA			
1	2	3	4	5	6	Vrsta zaštite	Br. certifikata	Vrsta zaštite	Br. certifikata	11	12
1.	Trofazni kavezni asinhroni motor	REAL 0,65 kW	AD-PE V80 TC4PR	2	74772 74775	II 2G Ex d IIB T3	EuM1 10 ATEX 0326	-	-	2011. 2017.	19.6. 2018.
2.	Trofazni kavezni asinhroni motor	REAL 1,5 kW	V90 TC2PR	1	75224	II 2G EEx d IIB T3	CESI 03 ATEX 023	-	Izvešće br. 09 TR 0177	---	---
3.	Trofazni kavezni asinhroni motor	REAL 0,25 kW	AD-PE V80 TL 4PR	1	75104	II 2G EEx d IIB T3	CESI 03 ATEX 023X	-	Izvešće br. 09 TR 0175	---	---
4.	Davač impulsa	TOKHEIM	MPL	6	DG01693 DG01778 DG00373 DG01787 DG05338 DG05337	II 2G EEx d IIB T6	INERIS 06 ATEX 0017	-	-	---	---
5.	Razvodna kutija	TOKHEIM	M2000T	1	D1310227	II 2G Ex d IIB T3	SIRA 05 ATEX 1276	-	Izvešće br. 09 TR 0176	---	---
6.	Razvodna kutija	TEPEX 690 V; 25/20 A; 5X4 mm ²	RK 01/544	1	/	II 2GD Ex e II T6	MA-3241	II 2GD Ex e II T6	T 09.030	---	---
7.	Magnetska sklopka	BARTEC	07-2211- 2320	6	/	II 2G Ex e II T6	IECEx BAS 05.0020X	-	Izvešće br. 08 TR 0624	---	---
8.	Mikroprekidač	BARTEC	07-2511	2	/	II 2G EEx m II T6	PTB 00 ATEX 1093X	-	Izvešće br. 00-0263	---	---
VIZUALNI PREGLED				KONTROLNI PREGLED				DETALJNI PREGLED			
(Ime i Prezime)				(Ime i Prezime)				(Ime i Prezime)			

Slika 28. Ex priručnik održavanja opreme benzinskih postaja [26]

6.11. Ispitivanje zaštite od preopterećenja (bimetali/motorne zaštitne sklopke)

Tehnički podaci-primjer

Sustav mreže: TN-S sa ZUDS

Nazivni napon: 400/230 V

Napon dodira: 50 V

Vrsta zaštite: Diferencijalna struja s automatskim isklapanjem napona

Zaštitni uređaji: Automatski prekidači, bimetal

Korištena tehnička dokumentacija

-Zapisnik prošlog ispitivanja od strane ovlaštene pravne osobe s datumom

Jednopolne elektro sheme razvodnog ormara

Nalaz Ex-agencije s datumom

Tehnički katalog bimetala

Vrsta zaštite Ex tj. povećana sigurnost električnih uređaja u protueksplozivnim atmosferama je vrsta zaštite u kojoj su primijenjene dodatne mjere koje osiguravaju povećanu sigurnost protiv mogućnosti povećanja temperature i nastajanja električnog luka i iskri u normalnom radu i određenim uvjetima koji ne spadaju u normalni rad.

Kod strujno zavisnog uređaja za zaštitu od nedopuštenog zagrijavanja moraju biti utvrđeni strujni omjer pokretanja I_A/I_N i vrijeme t_E te označeni u skladu s propisima. Vrijeme t_E mora biti takvo da se kad je rotor zakočen motor može isključiti sa strujno zavisnim zaštitnim uređajem prije isteka vremena t_E . Poradi ispitivanja „isklopa“ bimetala u zadanom vremenu t_E vrši se mjerenje zaštite od prekomjerne struje na strujno zavisnom uređaju za zaštitu od nedopuštenog zagrijavanja. Vrijeme isklopa se kod prvog pregleda mora provjeriti ispitivanjem narinutom strujom. Ovisno o iskustvu, može i ne mora biti potrebno mjeriti vrijeme isklopa prilikom periodičnih pregleda. Vrijeme isklopa u stvarnom pogonu mora biti jednako kao vrijeme uzeto iz zatezne karakteristike uz toleranciju od najviše +20%. (HRN HD 60079-17)



Slika 29. Bimetal [29]

Bimetalni releji (Slika 29.) štite motor u slučaju ispada faze ili preopterećenja. Bimetalni relej ne isključuje direktno napajanje. Umjesto toga aktivira jedan od nekoliko pomoćnih kontakata koji nakon toga isključuju motor. Većina bimetalnih releja se može montirati direktno na sklopnik. Bimetalni releji imaju tri nožice (pina). U trajnom radu bimetalna zaštita se postavlja na nazivnu struju elektromotora. U sebi sadrži termički okidač koji je najčešće bimetalni element. Direktno ili indirektno zagrijavanje uzrokuje savijanje bimetala što dovodi do isključenja kontakata. Obzirom da se bimetalni relej neće aktivirati u slučaju kratkog spoja, dodatni osigurač je neophodan za zaštitu od kratkog spoja. Bimetalni releji su također osjetljivi na nesimetriju struja pa tako posjeduju dodatnu zaštitu od ispada faze, koji prati napon u sve tri faze. Mogu se resetirati ručno i automatski. Također posjeduju funkciju testiranja i STOP tipku. [29]

7. ZAKLJUČAK

Najveća opasnost od požara i eksplozija na benzinskim postajama proizlazi od statičkog elektriciteta prilikom istakanja goriva iz cisterne u spremnik te ukapljenog naftnog plina u UNP spremnik te je bitno da su svi vodljivi dijelovi dobro uzemljeni. Uzemljenje se mora primjenjivati na svim vodljivim dijelovima strojeva i konstrukcija, bez obzira na to upotrebljavaju li se i druge zaštitne mjere od statičkog elektriciteta. Potrebno je redovito provoditi periodična ispitivanja elektromotora kako bi se izbjegla preopterećenja i iskrenja u zonama opasnosti u kojima je prisutna eksplozivna smjesa zapaljivih para ili plinova sa zrakom.

Osim tehničkih rješenja za zaštitu od požara i eksplozija jedna od bitnih stavki je odgovorno i po pravilima struke propisano korištenje sustava za distribuciju zapaljivih tvari od strane zaposlenika i korisnika.

Potencijalnu opasnost predstavlja i udar groma stoga je potrebno redovito kontrolirati odvodnike prenapona unutar glavnog razvodnog ormara te ih po potrebi mijenjati. Također treba izbjegavati ostale izvore zapaljenja kao što su npr. cigarete na benzinskim postajama.

Kako bi opasnost od požara i eksplozija na benzinskim postajama bila svedena na prihvatljivu razinu potrebno je redovito provoditi tehnička ispitivanja strojeva, opreme i instalacija. Svi zaposlenici trebaju se pridržavati uputa za rad na siguran način te biti osposobljeni za početno gašenje požara i korištenje sustava zaštite od požara kao npr. vatrodojava. Inspekcijskim nadzorom utvrđuju se eventualne nepravilnosti i određuju kazne ukoliko nisu zadovoljeni zakonski okviri. Nije rješenje kažnjavati, već je cilj da se podigne razina svijesti i odgovornosti jer potencijalne opasnosti od požara i eksplozija na benzinskim postajama mogu imati neželjene posljedice za veći broj ljudi na širem području.

8. LITERATURA

- [1] Carević M., Tehnički priručnik za zaštitu od požara, Grafo-Amadeus d.o.o., Zagreb, (1997.), 953-97239-0-6
- [2] Papić, Nenad, Sigurnost: časopis za sigurnost u radnoj i životnoj okolini 60.4 (2018): 379-382. <https://hrcak.srce.hr/file/323748>, pristupljeno 25.1.2023.
- [3] Požarni trokut, Internet stranica https://www.burzanautike.com/hr/vatrogasni_aparat_na_plovilu/5880/59, pristupljeno 10.2.2023.
- [4] Pravilnik o postajama za opskrbu prijevoznih sredstava gorivom (NN 93/1998)
- [5] Zakon o zapaljivim tekućinama i plinovima (NN 108/1995)
- [6] Zone opasnosti UNP, Internet stranica https://www.google.com/search?sxsrf=AB5stBgAeQN0pSxfY10B9ODSImBgL-uzgg:1688835680360&q=zone+opasnosti+UNP&tbm=isch&sa=X&ved=2ahUKEwil_b6Wy_AhXtlP0HHXj4B8MQ0pQJegQICBAB&biw=1268&bih=759&dpr=1.25#imgrc=xLXlttCoHIHsKM, pristupljeno 20.2.2023.
- [7] Pravilnik o ukapljenom naftnom plinu (NN 117/2007)
- [8] Marinović N.J.J., Oprema i instalacije za eksplozivnu atmosferu, Etekon d.o.o., Zagreb, (2016.), 978-953-99973-2-6
- [9] Pravilnik o tehničkim normativima za zaštitu od statičkog elektriciteta (SL, br.62/73)
- [10] Tehnički propis za sustave zaštite od djelovanja munje na građevinama
- [11] S. Rumbak: Protueksplozijska zaštita, časopis Sigurnost <https://hrcak.srce.hr/file/93481>, pristupljeno_17.3.2023.
- [12] Zagrijani elektromotor, Internet stranica <https://gesrepair.com/5-reasons-electric-motors-keep-overheating/>, pristupljeno 20.4.2023.
- [13] Radna oprema, Internet stranica <https://www.ekupi.hr/hr/Dom%2C-vrt-i-alati/Alati-i-strojevi/Vrtni-alati/Kosilice/Motorne-kosilice/ADK-motorna-kosilica-WR65492N%2C-139-cm%C2%B3-51-cm/p/EK000250308>

- [14] Internet stranica „ELTEH“ <https://www.elteh.net/el-instalacije/ostalo/tipovi-nn-mreza.html> , pristupljeno 25.4.2023.
- [15] Tehnički propis za niskonaponske električne instalacije NN 05/10)
- [16] Internet stranica <https://www.zastita.eu/baza-znanja/mjerenje-impedancije-petlje-kvara-u-zonama-opasnosti-ex-prostor> , pristupljeno 3.5.2023.
- [17] Internet stranica <https://www.amazon.in/Lutron-LM-8102-Anemometer-Humidity-Thermometer/dp/B07DTLLHR6>, pristupljeno 8.5.2023.
- [18] Pravilnik o ispitivanju radnog okoliša (NN 16/16)
- [19] <https://vatrozastita.com/sve-o-panik-rasvjeti/> , pristupljeno 2.6.2023.
- [20] HRN EN 1838:13 Primjena rasvjete-Nužna rasvjeta
- [21] Internet stranica Tipkalo za isključenje energije pod naponom <https://vatropromet.hr/javljac-pozara-pit92-t-proizvod-40/>, pristupljeno 10.5.2023.
- [22] Internet stranica Teleskopska motka za ispitivanje vatrodojavnih javljača <https://kamir.hr/oprema-za-ispitivanje> , pristupljeno 10.5.2023.
- [22] Internet stranica Mehanizam za testiranje termičkih detektora požara <https://kamir.hr/oprema-za-ispitivanje> , pristupljeno 10.5.2023.
- [22] Sprej za testiranje optičkih detektora požara <https://kamir.hr/oprema-za-ispitivanje> , pristupljeno 10.5.2023.
- [17] Internet stranica Uređaj za mjerenje jačine zvuka , <https://www.amazon.in/Lutron-LM-8102-Anemometer-Humidity-Thermometer/dp/B07DTLLHR6> , pristupljeno 8.5.2023.
- [23] Internet stranica Uređaj za mjerenje kapaciteta akumulatorske baterije <https://www.bauhaus.hr/mjerni-uredaji/profi-depot-digitalni-multimetar-mm-2500/p/22183127> , pristupljeno 15.5.2023.
- [24] Internet stranica Komplet standardnog alata <https://www.abrakadabra.com/hr-HR/Katalog-Vrt-i-alati-Rucni-alati/Toolcraft-Komplet-alata-za-elektricare-/p/Z003QJS> , pristupljeno 12.5.2023.
- [25] Pravilnik o provjeri ispravnosti stabilnih sustava zaštite od požara NN 44/12
- [26] Izrada autora, slikano prilikom periodičnih tehničkih ispitivanja

- [27] Pravilnik o hidrantskoj mreži za gašenje požara NN 8/2006
- [28] Internet stranica „ELEKTROINSTALACIJE“ – Zaštita od udara munje, <https://elektroinstalacije.wordpress.com/2016/09/27/zastita-od-udara-munje-gromobranska-instalacija/> , pristupljeno 21.3.2023.
- [29] SCHRACK web prodaja, karakteristike bimetala, <https://www.schrack.hr/know-how/oprema-za-ormare/bimetalni-releji> , pristupljeno 19.4.2023.

9.PRILOZI

9.1. Popis slika

Slika 1. "Požarni trokut" [3]	2
Slika 2. Zone opasnosti UNP [6].....	8
Slika 3. Zagrijani elektromotor [12].....	20
Slika 4. Radna oprema [13].....	21
Slika 5. TN-S sustav [14]	23
Slika 6. TN-C sustav [14].....	23
Slika 7. TN-C-S sustav [14]	24
Slika 8. TT mreže [14]	24
Slika 9. IT mreže [14].....	24
Slika 10. Mjerni uređaj za električne instalacije [16].....	26
Slika 11. Uređaj za mjerenje fizikalnih čimbenika radnog okoliša [17]	27
Slika 12. Panik rasvjeta [19].....	28
Slika 13. Tipkalo za isključenje energije pod naponom [21]	29
Slika 14. Teleskopska motka za ispitivanje vatrodojavnih javljača [22].....	30
Slika 15. Mehanizam za testiranje termičkih detektora požara [22]	31
Slika 16. Sprej za testiranje optičkih detektora požara [22].....	31
Slika 17. Uređaj za mjerenje jačine zvuka [17].....	31
Slika 18. Uređaj za mjerenje kapaciteta akumulatorske baterije [23]	32
Slika 19. Komplet standardnog alata [24]	32
Slika 20. Prikaz manometra i istjecanja vode iz hidranta [26]	34
Slika 21. Ispitivanje gromobranske instalacije spajanjem na traku [26]	36
Slika 22. Sonde zabijene u tlo zbog ispitivanja gromobrana [26]	37
Slika 23. Centralno utakalište goriva [26].....	38
Slika 24. Sklopka za autocisternu [26].....	39
Slika 25. Spremnik UNP [26].....	39
Slika 26. Cijev za istakanje goriva [26].....	40
Slika 27. Ispitivanje elektromotora [26]	41
Slika 28. Ex priručnik održavanja opreme benzinskih postaja [26]	42
Slika 29. Bimetal [29]	44

9.2. Popis tablica

Tablica 1. Tehnički podaci bitni za ispitivanje gromobranske instalacije.....	37
Tablica 2. Razina zaštite gromobranske instalacije. [14]	37