

# ZAŠTITA OD POŽARA U KOGENERACIJSKOM POSTROJENJU

---

Zubić, Iva

Master's thesis / Specijalistički diplomski stručni

2023

Degree Grantor / Ustanova koja je dodijelila akademski / stručni stupanj: **Karlovac University of Applied Sciences / Veleučilište u Karlovcu**

Permanent link / Trajna poveznica: <https://um.nsk.hr/um:nbn:hr:128:892285>

Rights / Prava: [In copyright](#) / [Zaštićeno autorskim pravom.](#)

Download date / Datum preuzimanja: **2024-06-30**



**VELEUČILIŠTE U KARLOVCU**  
Karlovac University of Applied Sciences

Repository / Repozitorij:

[Repository of Karlovac University of Applied Sciences - Institutional Repository](#)



zir.nsk.hr



DIGITALNI AKADEMSKI ARHIVI I REPOZITORIJ

Veleučilište u Karlovcu

Odjel sigurnosti i zaštite

Stručni diplomski studij sigurnosti i zaštite

Iva Zubić

**ZAŠTITA OD POŽARA U  
KOGENERACIJSKOM POSTROJENJU**

DIPLOMSKI RAD

Karlovac, 2023.

Karlovac University of Applied Sciences

Safety and Protection Department

Professional graduate study of Safety and Protection

Iva Zubić

**FIRE PROTECTION IN A  
COGENERATION PLANT**

FINAL PAPER

Karlovac, 2023

Veleučilište u Karlovcu  
Odjel Sigurnosti i zaštite

Stručni diplomski studij sigurnosti i zaštite

Iva Zubić

**ZAŠTITA OD POŽARA U  
KOGENERACIJSKOM POSTROJENJU**

DIPLOMSKI RAD

Mentor:

Lidija Jakšić, mag.ing.cheming., pred.

Karlovac, 2023.

## **PREDGOVOR**

Ovaj diplomski rad izradila sam samostalno uz pomoć određenih dokumenata iz arhive tvrtke „Strizivojna-Hrast d.o.o.“, gdje sam ujedno obavila stručnu praksu. Rad je izrađen na temelju mojih znanja stečenih na studiju Sigurnosti i zaštite Veleučilišta u Karlovcu i uz korištenje stručne literature, te određenih internetskih izvora.

Zahvaljujem se mentorici Lidiji Jakšić, mag.ing.cheming., koja je sa svojim usmjerenjima i stručnim znanjem doprinijela izradi ovog diplomskog rada i koja je bila tu za mene za sva pitanja i nejasnoće.

Želim se zahvaliti i mentorima stručne prakse na prenesenom znanju i pomoći prilikom pisanja rada te tvrtki „Strizivojna-Hrast d.o.o.“ na ustupljenim dokumentima. Također, zahvaljujem se svojoj obitelji, prijateljima i svima koji se u me podržavali i bili uz mene tijekom cijelog studiranja.

## SAŽETAK

Kogeneracijsko postrojenje proizvodi toplinsku i električnu energiju iz istog energenta, odnosno biomase. Proces dobivanja topline i energije opisan je kroz pojedine dijelove pogona počevši sa drvnom biomasom, odnosno sječkom. Uz ostale postojeće opasnosti pri radnom procesu, susrećemo se sa opasnosti od požara, koja je prisutna u svakom dijelu pogona. Preventivnim mjerama zaštite od požara omogućava se povećana sigurnost za sve zaposlene i prisutne u postrojenju, ali i za sigurnost naprava i cjelokupne građevine. U ovom radu prikazan je vatrodojavni sustav kogeneracijskog postrojenja te ostale mjere zaštite od požara.

**Ključne riječi:** kogeneracija, kogeneracijsko postrojenje, požar, zaštita od požara, vatrodojavni sustav, javljači požara

## SUMMARY

A cogeneration plant produces heat and electricity from the same energy source, i.e. biomass. The process of obtaining heat and energy is described through individual parts of the plant starting with wood biomass, i.e. wood chips. In addition to other existing dangers during the work process, we encounter the danger of fire, which is present in every part of the plant. Preventive fire protection measures enable increased safety for all employees and those present in the plant, but also for the safety of the device and the entire building. In this final work, the fire alarm system of the cogeneration plant is studied along with all other fire protection measures.

**Key words:** cogeneration, cogeneration plant, fire, fire protection, fire alarm system, fire detectors

# SADRŽAJ

<b>ZADATAK DIPLOMSKOG RADA</b> .....	I
<b>PREDGOVOR</b> .....	II
<b>SAŽETAK</b> .....	III
<b>SUMMARY</b> .....	IV
<b>1. UVOD</b> .....	1
<b>1.1.Uvod i cilj rada</b> .....	1
<b>1.2.Izvori podataka i metode prikupljanja</b> .....	1
<b>2.KOGENERACIJSKO POSTROJENJE</b> .....	2
<b>2.1. Drvna biomasa</b> .....	6
2.1.1. Dnevni spremnik sječke .....	6
<b>2.2.Spremnik goriva</b> .....	8
<b>2.3.Ložište</b> .....	10
<b>2.4. Kemijska priprema vode</b> .....	12
<b>2.5. Zračni kondenzator</b> .....	13
<b>2.6. Kogeneracijska parna turbina</b> .....	14
<b>2.7. Generator</b> .....	14
<b>2.8. Toplinska stanica</b> .....	15
<b>2.9.Nadzorna prostorija</b> .....	16
<b>2.10. Zaštita od požara</b> .....	17
<b>2.11. Otpornost konstrukcije na požar</b> .....	22
<b>3.VATRODOJAVNI SUSTAV KOGENERACIJSKOG POSTROJENJA</b> .....	24
<b>3.1. Centralni uređaj-vatrodjavna centrala</b> .....	25
<b>3.2. Automatski i ručni javljači požara</b> .....	27
<b>3.3.Ulazno/Izlazni moduli</b> .....	36
<b>3.4. Alarmna signalizacija</b> .....	36
<b>3.5. Shema vatrodjave</b> .....	39
<b>3.6. Nadzori vatrodjavne centrale</b> .....	40
<b>4.ORGANIZACIJA ALARMIRANJA U SLUČAJU POJAVE POŽARA</b> .....	41
<b>5.PREVENTIVNE MJERE ZAŠTITE OD POŽARA</b> .....	45
<b>5.1. Evakuacijski putovi</b> .....	45
<b>5.2. Protupanično osvjetljenje</b> .....	45
<b>5.3. Gromobranske instalacije</b> .....	47



<b>5.4. Električne instalacije .....</b>	<b>49</b>
<b>5.5. Unutarnja i vanjska hidrantska mreža .....</b>	<b>50</b>
<b>5.6. Vatrogasni pristupi .....</b>	<b>52</b>
<b>6. ZAKLJUČAK .....</b>	<b>54</b>
<b>7. LITERATURA .....</b>	<b>55</b>
<b>8. POPIS PRILOGA .....</b>	<b>58</b>
<b>8.1. Popis slika .....</b>	<b>58</b>
<b>8.3. Popis tablica .....</b>	<b>59</b>

# **1. UVOD**

## **1.1.Uvod i cilj rada**

Zaštita od požara je važan dio sigurnosti i zaštite na radu. Sprječavanje nastanka požara podrazumjeva poduzimanje svih aktivnosti kojima je cilj smanjiti rizik nastanka požara, odnosno njegovo brzo i kvalitetno gašenje u trenutku njegovog mogućeg izbijanja.

Kao i u mnogim drugim djelatnostima, požarne opasnosti u velikoj su mjeri prisutne i u pogonima za proizvodnju i preradu drveta. Svakom daljnjom obradom drveta raste mogućnost opasnosti od požara. Najveći razlog je što drvo svojom obradom postaje sve više usitnjenije gdje raste njegova goriva površina i dolazi do pojave prašine, a s time je sve prisutnije njegovo zapaljenje. Osim toga postoje i ostali izvori zapaljenja u pogonima, kao što su neodgovarajući elektrouređaji, instalacije, grijaći uređaji, neodgovarajući alati, samozapaljenje, udar groma, pregrijavanje pojedinih strojeva i nehaj (pušenje u blizini pogona, uporaba otvorene vatre, itd.).

Cilj ovog rada je prikazati zaštitu od požara u kogeneracijskom postrojenju jedne pilane, odnosno tvrtke „Strizivojna-Hrast d.o.o.“, oko kojeg je, povrh svega, prisutna i velika količina prašine. Također, prikazati raznu opremu za gašenje požara u pojedinim dijelovima pogona.

## **1.2.Izvori podataka i metode prikupljanja**

Tijekom izrade diplomskog rada korištena je tehnička dokumentacija tvrtke „Strizivojna-Hrast d.o.o.“, zatim stručna literatura kao i ona dostupna na internetskim stranicama, te vlastiti izvori stečeni tijekom studiranja.

## **2.KOGENERACIJSKO POSTROJENJE**

Velikim gubitcima nastalih u energetske postrojenjima, termoelektranama, dolazi do razmišljanja o povećanju ukupne iskoristivosti postrojenja. Iskoristivost postrojenja termoelektrane koja radi koristeći ugljen kao gorivo, kreće se od 30-40% gdje se više od pola energije nepovratno troši. Gubljenje energije kroz kondenzaciju i hlađenje predstavlja najveći gubitak. Kako bi se ta energija iskoristila primjenjuju se kogeneracijska postrojenja. [1]

Kogeneracija je definirana kao pretvorba kemijske energije goriva, poput prirodnog plina, u toplinsku i električnu energiju u jedinstvenom procesu. Primarni pokretač kogeneracijskog procesa je generički sustav ili stroj sposoban za proizvodnju električne energije i topline. To može biti sustav koji se temelji na izgaranju (npr. motor s unutarnjim izgaranjem, plinska turbina ili parni ciklus) ili gorivna ćelija odnosno generički stroj koji koristi gorivo ili drugu vrstu izvora topline (uključujući obnovljive izvore) kao primarni unos energije. [2]

Kogeneracijsko postrojenje radi na fosilnim i alternativnim gorivima. U fosilna goriva ubrajaju se ugljen, prirodni plin i naftni derivati dok se u alternativna goriva ubrajaju biomasa, bioplin, tekuća biogoriva, drveni otpad i vodik. Primjenom kogeneracije postiže se štednja primarne energije te smanjivanje štetnih utjecaja okoliša. Učinkovitost kogeneracijskog postrojenja je od 70-85% za razliku od klasičnih elektrana kojima je učinkovitost od 30-50%. Primjena kogeneracije je efikasnija kada se mjesto potrošnje nalazi u blizini mjesta proizvodnje, dok mu se s druge strane smanjuje korisnost zbog udaljenosti potrošača. Velikim kogeneracijskim postrojenjima osigurava se topla voda i energija za cijelu tvornicu pa čak i cijeli grad, dok manja kogeneracijska postrojenja služe za grijanje vode koja se koristi za centralno grijanje. [1]

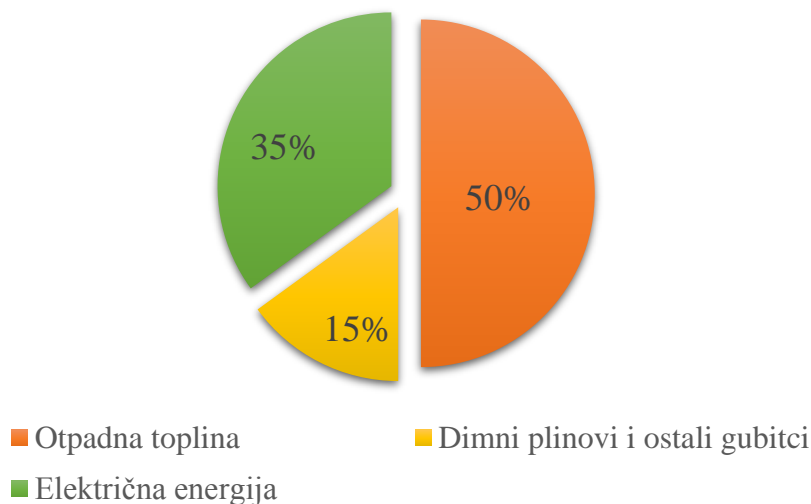
Glavna tehnička prednost kogeneracijskih sustava je njihova sposobnost poboljšanja učinkovitosti korištenja goriva u proizvodnji električne i toplinske energije. Za proizvodnju određene količine električne i toplinske energije u jednoj kogeneracijskoj jedinici potrebno je manje goriva nego što je potrebno za proizvodnju istih količina obje vrste energije s odvojenim, konvencionalnim tehnologijama (npr. turbogeneratorski setovi ili parni kotlovi). To je zbog topline iz turbina-generatora, koji koristi znatnu

količinu goriva za pokretanje turbine te ona postaje korisna toplinska energija umjesto otpadne topline. [3]

Također, tehničke prednosti kogeneracije, dovode do značajnih ekoloških prednosti. Povećanje učinkovitosti i odgovarajuće smanjenje upotrebe goriva u kogeneracijskom sustavu, u usporedbi s drugim konvencionalnim procesima za proizvodnju toplinske i električne energije, obično dovode do velikih smanjenja emisija i stakleničkih plinova. Smanjenja mogu biti velika i do 50%. [3]

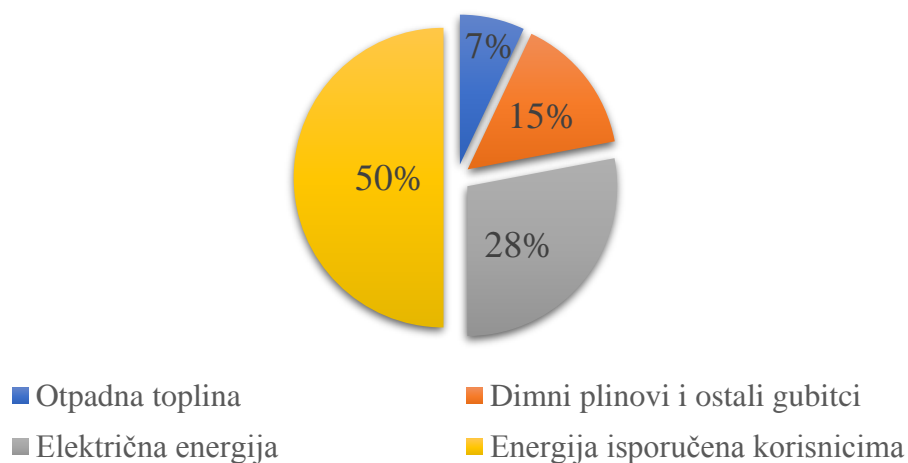
Klasičnim postrojenjima, kao što su termoelektrane, ne pretvara se sva raspoloživa energija u korisnu, dok s druge strane kogeneracijsko postrojenje uzima svu odbačenu toplinu i omogućuje njezinu iskoristivost u obliku energije koju isporučuje korisnicima. Na slikama 1. i 2. prikazani su postotci otpadne topline gdje je vidljivo da klasična postrojenja imaju 50% otpadne topline dok je u kogeneracijskom postrojenju taj iznos samo 7% jer se ostali dio topline iskoristio u daljnje korištenje energije.[1]

### KLASIČNO POSTROJENJE



Slika 1. Postotci nastale električne i toplinske energije u klasičnom postrojenju [1]

## KOGENERACIJSKO POSTROJENJE



Slika 2. Postotci nastale električne i toplinske energije u kogeneracijskom postrojenju [1]

Drvena industrija „Hrast-Strizivojna d.o.o“ bavi se izradom parketa od tvrdog drveta u kojoj se godišnje prerađuje 60000 m<sup>3</sup> sirovih drva. Suha piljevina, koja se vodi kao otpadna biomasa, preostala iz proizvodnje parketa služi za briketiranje i plasira se na tržištu kao ogrijev. Tehnološkim procesima, u kojima se drvo prerađuje u parket, troši se električna i toplinska energija. Zbog razvoja tvornice došlo je do povećane potrebe za energijom gdje se tvrtka odlučila za kogeneracijsko postrojenje u kojemu će iz raspoloživih vlastitih izvora drvnih ostataka, koje iznose oko 42000 t godišnje, proizvoditi toplinsku i električnu energiju koja će im služiti za vlastite potrebe i prodaju. [4]

Osnova sustava kogeneracijskog postrojenja na biomasu, prikazanog na slici 3., plinska je turbina koja ima vanjsku komoru izgaranja. Ona omogućuje zraku iz kompresora odvod prema vanjskom dogrijaču zraka u kojemu se loži biomasa kako bi se tako dogrijan uveo u turbinu. Plinska turbina radi sa zagrijanim, čistim zrakom. [4]

Brayton ciklus je sinonim za modernu plinsku turbinu koja učinkovito i pouzdano pokreće zrakoplove i brodove te se koristi za proizvodnju električne energije. Sastoji se od tri glavne komponente: višestupanjskog kompresora, komora za izgaranje i turbina za ekspanziju radnog plina. Pretežno koristi mješavinu zraka i goriva kao radni fluid. Imaju

iznimno veliki raspon izlazne snage od jednoznamenkastih MW do motora preko 500 MW u radu od 50 Hz. [3]

Korištenjem ispušne energije plinske turbine proizvodi se para i/ili topla voda koja se zatim šalje u drugo postrojenje za korisnu upotrebu. [3]

Najvažniji dijelovi kogeneracijskog postrojenja na biomasu su:

- Drvna biomasa
- Spremnik goriva
- Ložište
- Kemijska priprema vode
- Zračni kondenzator
- Kogeneracijska parna turbina
- Generator
- Toplinska stanica
- Nadzorna prostorija



Slika 3. Kogeneracijsko postrojenje tvrtke "Strzivojna-Hrast d.o.o." [5]

## 2.1. Drvna biomasa

Biomasa je jedan od najvažnijih obnovljivih izvora energije. Javlja se u krutom (piljevina, drvo, briketi...), tekućem (bioulje, biodizel...) ili plinovitom obliku (deponijski plin, bioplin...) i koristi se za dobivanje toplinske i električne energije u termoelektranama ili kotlovima. Prednost biomase je ta što se ona može skladištiti i koristiti tek onda kada je potrebna u uspoređi sa suncem ili vjetrom. [6]

Od drvnih ostataka dobivamo energent u obliku drvne sječke. Nastaje usitnjavanjem drvenih ostataka u šumarstvu ili drvnim industrijama kako bi se koristila u daljnim procesima i zato se smatra jeftinim i lako dostupnim gorivom. Pri proizvodnji sječke ne postoje pravila kada je u pitanju njezin izgled, bitno je samo da dužina bude do 10 cm, a kada je riječ o širini razlikujemo 3 vrste: fina (širine do 3 cm), srednja (širine do 5 cm) i krupna (širine do 10 cm) pri čemu se preporučava da bude približno istih dimenzija. U sječki bi se trebali nalaziti samo drveni materijali, odnosno unutar nje ne bi se trebali ni u kom slučaju nalaziti kamenčići, plastika ili metal kako ne bi došlo do štetnih emisija prilikom izgaranja. Vlažnost sječke mora biti manja od 20%. U slučaju da je veća, kao što je slučaj kod kupovne sječke, mora se prosušiti prije upotrebe. [7]

Drvna sječka, prije njenog ulaska u pogon, najprije dolazi do iverača ili sjeckalice gdje se usitnjavaju potrebni dijelovi, odnosno trupci, kako bi se mogli koristiti kao gorivo za ložište. Trupci i grane se pomoću dizalice stavljaju na transportnu traku iverača koja ih vodi do rotora i noževa te ih na taj način usitnjava u sječku. Nakon prolaska kroz rotor za usitnjavanje i noževa, dolazi na drugu transportnu traku kojom se skladišti u dnevne spremnike. Sječka, koja je već nastala dobivanjem raznih proizvoda u pogonima tvrtke, bude prevezena kamionima do dnevnih spremnika. [7]

### 2.1.1. Dnevni spremnik sječke

Spremanje sječke u dnevni spremnik koji je prikazan na slici 4. obavlja se pomoću trakastog transportera kojim se ona ravnomjerno raspoređuje po spremniku. U kogeneracijskom postrojenju tvrtke, biomasa se skladišti u dva spremnika koji imaju automatsku dopremu u ložište. Svaki spremnik ima kapacitet od 240 m<sup>3</sup> i visinu nasipa

od 4 m. Količinom sječke koja je skladištena u spremniku osiguran je rad kotla od 24 h dnevno. Njezinim preuzimanjem, odnosno preuzimanjem goriva, obavlja se pomoću 8 izvlakača postavljenih na metalni dio kako bi ona lakše klizala. Hidraulični valjci potiskuju izvlakače izmjeničnim kretanjem naprijed-natrag. Svaka druga poluga na izvlakaču kreće se u istom smjeru. Dok jedna poluga ima radno kretanje, druga ima povratno. Hidraulični gurači guraju sječku iz spremnika na vanjski lančani transporter kojim se sječka prebacuje u dupli dozirni uređaj odnosno spremnik goriva. [7]



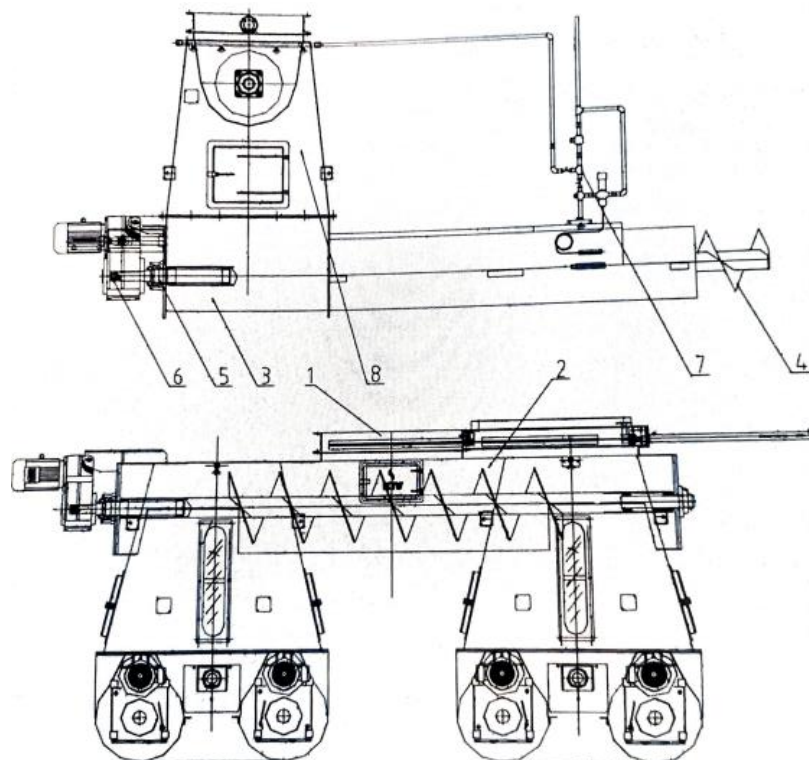
Slika 4. Unutrašnjost dnevnog spremnika [5]



## 2.2.Spremnik goriva

Dozirni uređaj ili spremnik goriva prikazan na slici je kompaktno zatvoren sustav sa poklopcima koji služi za prijenos goriva do ložišta. Osigurava jednaki raspored goriva komori za izgaranje. Njegovi dijelovi prikazani su na slici 5. :

1. Giljotinska klapna
2. Razdjelni puž
3. Kućište sprave
4. Dozirni puž
5. Ležaj
6. Električni pogon
7. Vatrogasni sistem
8. Posuda dozirne sprave [7]



Slika 5. Shematski prikaz spremnika goriva [7]

Prijenos goriva, odnosno doziranje vrši se razdjelnim transportnim pužem prikazanog na slici 6. koji uzima gorivo iz srednjeg spremnika i horizontalno ga transportira na kraj

puža. Izmjenično se pune lijeva i desna dozirna naprava, nikako ne obje istovremeno. Puž se prazni i na rešetke ložišta istiskuje se gorivo. Njegov pogon obavlja se lančanim pogonom. Isto tako gorivo se sitiskuje i na rešetke kotla. Materijal se prazni u spremniku, pužem preuzima i dalje transportira prema ložištu. Sustav za mjerenje i brzinu reguliran je pomoću senzora nivoa goriva u kućištu dozirne naprave. [7]

Zadatak voditelja pogona je izvršiti povremene preglede i nadzirati rad naprave i materijala u kome ne smije biti većih komada. Ako se veći komadi opaze, potrebno je zaustaviti napravu i komade odstraniti. [7]



Slika 6. Razdjelni transportni puž [5]

Spremnik goriva koji je prikazan slikom 7. opremljen je vatrogasnim sistemom na vodu koja dolazi iz vodovodne mreže. Sistem je postavljen radi sprječavanja povratnog udara plamena čiji je dolazak moguć iz ložišta kotla i gašenja gorućih ostataka. Rashladni sistem sastoji se od termostata koji je smješten na kućište dozirne sprave u obliku cijevi i magnetnog ventila dovoda vode. Magnetni ventil će se aktivirati ako temperatura cijevi bude veća od podešene vrijednosti koja iznosi oko 70°C. Ako se magnetni ventil ne aktivira, a temperatura nastavi rasti, aktivirati će se termostatski ventil koji usporedno instaliran s magnetnim. Vatrogasni sistem sastoji se od:

- 3 komada elektromagnetnih ventila koji se aktiviraju sa termostatom, namješteni na cijevi puža (teperatura od 40 do 70 °C)

- 2 komada termostat ventila čiji je senzor namješten na kućištu puža (temperatura od 50 do 90 °C)
- 1 komad termostat ventila čiji je senzor namješten na posudu (temperatura od 25 do 65 °C) [7]

Ako se vatra ne može ugaziti predviđeni metodama, koristi se voda iz hidrantnog sustava. U tom slučaju mora se osigurati osobna sigurnost i sigurnost svih zaposlenih.



Slika 7. Spremnik goriva ili dozirni uređaj [5]

### **2.3.Ložište**

U ložištu, prikazanom na slici 8., odvija se izgranje sječke, odnosno drvene biomase. Njezino izgaranje oslobađa toplinu pomoću koje se zagrijava voda u cijevima parnog kotla, odnosno njegovog tlačnog dijela. Ona se odvodi u sustav pregrijača pare i kao pregrijana para odvodi se do turbine. U kotlovima je predviđena temperatura izgaranja od 850 do 1050 °C i kratkotrajna od 1100 °C. Izgaranje se odvija na fiksnim rešetkama koje

su namjenjene za sušenje otpada, te hidrauličnoj stepenastoj rešetki koja je namjenjena zapaljenju i izgaranju drvene biomase. Kućište ložišta je hlađeno zrakom kroz čeličnu konstrukciju. Komora izgaranja ozidana je s izolacijskom i vatrootpornom oblogom. [7]

Odpepeljivanje ložišta uključuje se povremeno i kratkotrajno, ovisno o radu dozirnih puževa. Dimni plinovi ulaze iz ložišta u parni kotao u kojem se nalaze dva pregrijačka paketa. Nakon kotla uvode se u sistem pročišćavanja, zatim u dimjak uz pomoć odsisnog ventilatora. [7]

U tlačni dio kotla spadaju ogrjevne površine pregrijača i isparivača, zatim bubanj kotla i systemske povezne cijevi. Obuhvaća dijelove nužne za rad kotla kao što su otvori i vrata za nadgledanje i ulazak, te toplinsku izolaciju sa oplatom. Bubanj kotla ima otvore kojima se olakšavaju pregledi i održavanja. Spojen je na ostale dijelove sistema padnim cijevima vode i prestrujnim cijevima pare koje preuzimaju težinu bubnja. Cijevi pregrijača koje su ovješene na nosivim cijevima hlađene su svježom parom prije njenog ulaska u pregrijač pare 1. stupnja. Svježa para koja se odvodi u pregrijač oduzima se ravnomjerno iz bubnja po njegovoj dužini. Hladnjak pare nalazi se između 1. i 2. stupnja u kojem se, uz pomoć napojnih pumpi, zbog hlađenja pare ubacuje napojna voda. [7]



Slika 8. Ložište [5]

## 2.4. Kemijska priprema vode

U pregrijačima se nalazi para nastala iz demineralizirane vode koja je proizvedena u kemijskoj pripremi vode prikazanoj na slici 9.. Za pravilan rad postrojenja voda mora biti čista. Kemijska priprema vode se obavlja tako što voda prije ulaska u nju prolazi kroz tlačni pješčani filter gdje se odstranjuju sve mehaničke nečistoće. Dobivena voda se naziva filtrat i ona se sprema u spremnik filtrata. Nakon toga prolazi reguliranim izmjenjivačem kroz koji se omekša, uklone se magnezijevi i kalcijevi ioni i puste vodikovi ioni. Odlazi u stanicu reverzne osmoze gdje se ukloni sol i gdje iz filtrata dobijemo permeat koji dolazi do elektrofiltera u kojima se uklone ioni. Na kraju dolazi do miješanog izmjenjivača u kojem se uklone sve nečistoće koje su preostale i dobiva se demineralizirana voda. Ona uz pomoć crpki odvozi u svoj spremnik, zatim u napojni spremnik koji ima otplinjavač pomoću kojeg se zagrijava. Zagrijana voda se cirkulira kroz kotao pomoću pumpi. Najprije prelazi u stanje pare u izmjenjivaču topline, zatim se zagrijava u daljnjem sustavu pregrijača kako bi se dobili propisani parametri. U kemijskoj pripremi proizvodi se 3 m<sup>3</sup>/h vode. [7]



Slika 9. Kemijska priprema vode [5]

## 2.5. Zračni kondenzator

Kondenzator je smješten pored glavnog dijela pogona, odnosno izvan njega kao što je prikazano slikom 10.. Hladi paru pomoću vanjskog zraka. Sastoji se od 12 snopova rebrastih cijevi ontiranih na čeličnu konstrukciju zajedno sa dva ventilatora. Ventilatorima se stvara horizontalni tlak te se snopom cijevi gura okolni zrak i na taj način se hladi para koja je kondenzirana u cijevima. Kondenzat se, zbog gravitacije, kreće obrnuto od toka pare. To dovodi do suprotnog protoka pare i kondenzata čime se sprječava zamrzavanje. U donjem rezervoaru izlije se kondenzat koji teče prema kondenzatorskoj jedinici. Ona služi za transport kondenzata i napajanje električnog kondenzatora rashladnom tekućinom. U vremenu rada kondenzatora nastaje plin, odnosno zrak koji nije moguće kondenzirati i zbog toga postoje dvije parne pumpe za njihovo usisavanje. [7]



Slika 10. Zračni kondenzator [5]

## 2.6. Kogeneracijska parna turbina

Turbina je rotacijski motor koji izdvaja energiju iz protoka zraka ili tekućine i pretvara je u mehanički rad. Ona se sastoji od visokotlačnog i niskotlačnog dijela. Radi se o kondenzacijskoj turbini gdje para ekspandira do kondenzatora. Pregrijana para iz kotla najprije pokreće lopatice u visokotlačnom dijelu turbine, zatim se dio pare oduzima u središnjem dijelu i putuje prema parorazvodniku. Oduzeta para s njega putuje prema toplinskoj stanici iz koje, pomoću sustava cjevovoda, prenosi toplinsku energiju potrebnu za sušare. Ostala para pokreće niskotlačni dio i završava unutar zračnog kondenzatora. Uz pomoć reduktora spojeni su turbina i generator u kojem se proizvodi električna energija. Dobivena energija odlazi prema elektroprostoriji u transformatore koji ju šalju u električnu mrežu HEP-a. [7]

## 2.7. Generator

Generator, prikazan na slici 11., dio je kogeneracijskog postrojenja u kojemu se proizvodi električna energija. Hlađen je zrakom i opremljen je automatskim digitalnim regulatorom napona i regulatorom struje. Snaga mu iznosi 4,25 MVA. Turbogeneratorski sustav je reguliran uz pomoć generatorskog kontrolnog i turbinskog panela. Generatorskim kontrolnim panelom kontrolira se rad električnog generatora, nadzire zaštita generatora, omogućuje mjerenje temperature, tlaka, napona, snage, brzine i drugih parametara. [7]



Slika 11. Turbina, generator [5]

Generator je spojen s transformatorima uz pomoć mreže kablova. Oni se nalaze u elektroprostoriji u kojoj se prilagođavaju parametri od dobivene električne energije. Energija, koju proizvodi generator, se preko transformatorskih stanica i rasklopišta prikazanog na slici 12. odvodi u mrežu HEP-a. Jedan transformator služi za prijenos napona generatora na napon elektrodistributivne mreže, a drugi za napajanje vlastite potrošnje kogeneracije i cjelokupne tvornice. Srednjim naponskim postrojenjem, prikazanim na slici, spajaju se kogeneracijsko postrojenje i rasklopište preko kojeg se predaje električna energija distributivnoj mreži HEP-a . Sastoji se od 5 polja. [7]



Slika 12. Rasklopište [5]

## 2.8. Toplinska stanica

Oduzimanjem pare u visokotlačnom dijelu ona dolazi u parorazvodnik. S parorazvodnika odlazi prema toplinskoj stanici, prikazanoj na slici 13., iz koje se u sustavu cjevovoda u obliku vrele vode prenosi kao toplinska energija do sušara, odnosno krajnjih potrošača. Vrela voda se s temperature od 80 °C zagrijava do temperature od 95 °C. Sastoji se od pumpe za cirkuliranje, dva vertikalna izmjenjivača, elektrorazvodnika i frekventijskog pretvarača kojim se upravlja njome. Uz pomoć programa na računalima nadzorne prostorije moguće je upravljati radom toplinske stanice. [7]

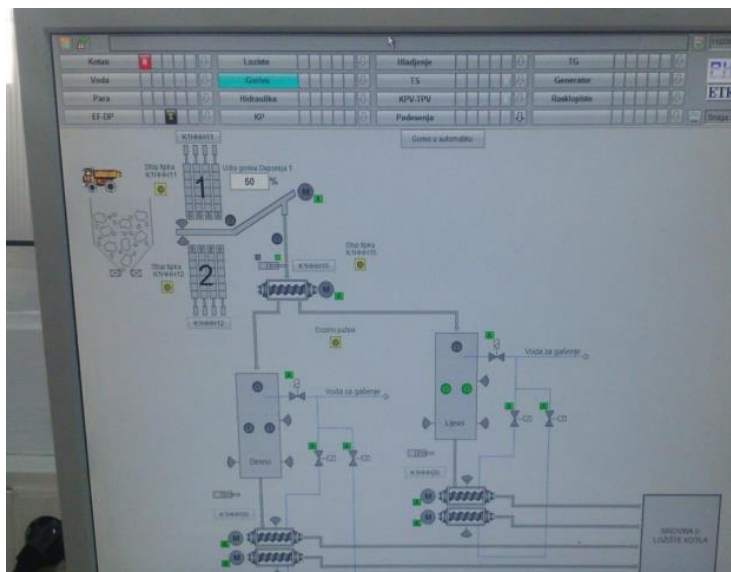




Slika 13. Toplinska stanica [5]

## 2.9.Nadzorna prostorija

Cijeli sustav kogeneracijskog postrojenja i proces pretvorbe toplinske i električne energije je automatiziran. Može se pratiti i kontrolirati na računalu nadzorne prostorije pomoću kvalitetnih programa. Ako je potrebno provjeriti kvalitetu i količinu biomase koja je namjenjena za ložište pritisne se tipka „Gorivo“ koja se nalazi u ponuđenom navigacijskom izborniku prikazanom na slici 14.. Isto tako se kontrolira i priprema demineraliziranje vode, grafički prikazi napojne vode, rada toplinske stanice ili generatora. [7]



Slika 14. Kontrola pomoću računala [5]

## 2.10. Zaštita od požara

Požar je svako gorenje koje se ne može kontrolirati, te koje ugrožava ljudske živote i nanosi materijalne štete. Često se razvija i pojavljuje u različitim okolnostima. [8]

Požare dijelimo po :

- obujmu: -mali požar gdje su zahvaćene manje količine gorivih tvari koje se lako gase
  - srednji požar gdje gori jedna ili više prostorija zgrade
  - veliki požar gdje gori cijela tvornica, zgrada ili veća površina i
  - katastrofalni požar
- fazama razvoja: početni, razbuktni i faza zgarišta [8]

Prema vrsti gorive tvari požari se dijele u 5 požarnih klasa prikazanih na slici 15.:

1. Klasa A: požari krutih tvari ( papir, ugljen, drvo, slama...), gašenje pomoću vode, pijeska, praha, halona i pjene
2. Klasa B: požari zapaljivih tekućina (ulje, benzin, masti...), gašenje pomoću pjene,halona,praha, raspršene vode ili ugljičnog dioksida
3. Klasa C: požari zapaljivih plinova ( acetilen, propan, metan...)gdje se gašenje obavlja pomoću halona i praha
4. Klasa D: požari lakih metala (magnezij, aluminij...) i samozapaljivih sredstava koji se teško gase običnim vatrogasnim aparatima. Gašenje se obavlja pomoću specijalnog praha ili suhog pijeska.
5. Klasa F: požari kuhinjskog ulja i masti, gašenje se nikada ne obavlja vodom već se koristi vlažna krpa ili vatrogasna deka napravljena za gašenje požara.[8] [9]



Slika 15. Požarne klase [9]

U kogeneracijskom postrojenju predviđeni su prijenosni aparati za gašenje požara koji koriste bočicu sa ugljičnim dioksidom, koja im je ujedno i pogonsko sredstvo. Izrađuju se kao prijenosni s punjenjem od 6, 9 i 12 kg i prijevozni s punjenjem od 50 i 100 kg.

Na temelju činjenice da u kogeneracijskom postrojenju može nastati požar klase A, te da požarni sektor u građevini ima srednje opterećenje koriste se jedinični aparati, odnosno vatrogasni aparati sa prahom 9kg, halonom 9 kg, pjenom 9 litara i vodom 9 litara, a njihova potrebna količina po objektima prikazana je tablicom 1. [7]

Tablica 1. Potrebna količina vatrogasnih aparata po objektu [7]

Površina objekta u m <sup>2</sup>	KOLIČINA VATROGASNIH APARATA		
	Nisko požarno opterećenje do 1 GJ/ m <sup>2</sup>	Srednje požarno opterećenje do 2 GJ/m <sup>2</sup>	Visoko požarno opterećenje preko 2 GJ/m <sup>2</sup>
50	2	2	2
100	2	2	3
150	2	3	3
200	3	3	4
300	3	3	5
400	3	4	6
500	3	4	7
750	4	6	9
1000	5	7	12
2000	6	9	17
3000	7	12	22
4000	10	17	32
5000	12	22	42
6000	15	27	52
7000	17	32	62
8000	20	37	72
9000	22	42	82
10000	27	52	101

Na bruto površini od 752,58 m<sup>2</sup> kogeneracijskog postrojenja potrebno je 7 komada ručnih vatrogasnih aparata za početno gašenje tipa S 9 kg praša za ukupno požarno opterećenje građevine do 1500 MJ/m<sup>2</sup> (1,50 GJ/m<sup>2</sup>) . [7]

Na bruto površini od 89,10 m<sup>2</sup> spremnika drvene biomase potrebno je 3 komada vatrogasnih aparata za početno gašenje požara tipa S 9kg praša za ukupno požarno opterećenje građevine do 11100 MJ/m<sup>2</sup> (11,10 GJ/m<sup>2</sup>). [7]

Na bruto površini od 106,96 m<sup>2</sup> elektroprostorije potrebno je 3 komada vatrogasnih aparata za početno gašenje požara tipa S 9kg praša za ukupno požarno opterećenje građevine do 1500 MJ/m<sup>2</sup> (1,50 GJ/m<sup>2</sup>). [7]

Na bruto površini od 36,00m<sup>2</sup> rasklopišta potrebno je 2 komada vatrogasnih aparata za početno gašenje požara tipa S 9kg praša za ukupno požarno opterećenje građevine do 1500 MJ/m<sup>2</sup> (1,5 GJ/m<sup>2</sup>). [7]

Aparati za gašenje požara postavljaju se na trajno pristupačna i lako uočljiva mjesta. Ručka aparata koja služi za nošenje ne smije se nalaziti na visini koja je veća od 1,5 m u odnosu na pod. Put do vatrogasnog aparata ne smije biti blokiran namještajem ili slično, mora biti uvijek dostupan. Položaj vatrogasnog aparata treba biti označen zidnom naljepnicom kao što je prikazano na slikama 16. - 18.. Naljepnica mora biti dimenzija 15x15 cm kao što je prema propisanom standardu [10]



Slika 16. Naljepnica vatrogasnog aparata [11]



Slika 17. Vatrogasni aparat unutar postrojenja [5]



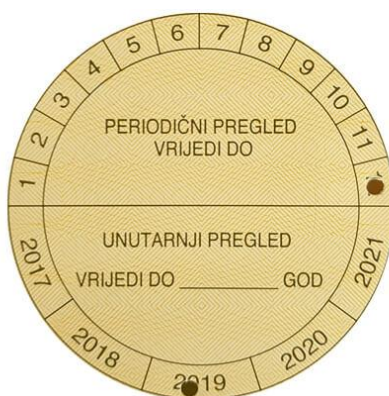
Slika 18. Vatrogasni aparat na dnevnom spremniku sječke [5]

Redoviti pregled vatrogasnih aparata obavljat će korisnik građevine najmanje jednom u tri mjeseca. Pri redovnom pregledu obraća se pažnja o:

- Označenosti, položaju, dostupnosti i uočljivosti vatrogasnog aparata
- Stanju aparata (ako se radi o vatrogasnom „P“ aparatu sa stalnim tlakom, provjerava se status manometra na vrhu aparata i da se kazaljka nalazi uzelenom polju)
- Njegovom kompletu i stanju plombe na vatrogasnom aparatu [10]

O tome je potrebno voditi evidenciju. U evidenciji se unosi tip vatrogasnog aparata i njegov tvornički broj, inventarni broj, serijski broj evidencije naljepnice, naziv servisera, datum pregleda i servisa, uočene opaske za vrijeme pregleda i potpis osobe koja je zadužena za nadzor zaštite od požara u tvrtci koja potvrđuje ispravnost. Korisnik je obavezan odmah otkloniti uočene nedostatke. [10]

Periodični pregled vatrogasnih aparata obavlja se barem jednom godišnje ovlaštenim serviserima vatrogasnih aparata. Ovisno o smještaju vatrogasnog aparata, pregled se može obavljati i češće. Na vatrogasnom aparatu zaljepljena je naljepnica prikazana na slici 19. koju je naljepio ovlaštenu seservis prilikom posljednjeg servisa. Ona se lijepi iz razloga da se ne prekorači termin kontrolnog ili periodičkog pregleda. Bušenjem naljepnice, serviser označava godinu i mjesec sljedećeg potrebnog periodičnog pregleda i upisuje datum kontrolnog pregleda.[10]



Slika 19. Naljepnica periodičnog pregleda [11]

Građevina je podjeljena u dva požarna sektora:

- Sektor A: - Nadstrešnica za biomasu
  - Kondenzator
  - Kogeneracijsko postrojenje
  - Elektroprostorija
  
- Sektor B: - Rasklopište [7]

## **2.11. Otpornost konstrukcije na požar**

Gradnjom elektroenergetskih postrojenja mora se voditi računa da konstrukcijski elementi budu od negorivih materijala. Građevina, u slučaju požara, mora biti izgrađena tako da zadovolji zahtjev očuvanja nosivosti konstrukcije u određenom vremenu. Osim toga da spriječi širenje dima i vatre na susjedne građevine i unutar same građevine, mora omogućiti i pravodobno spašavanje osoba i njihovu zaštitu. Veliki utjecaj na to je pravilan odabir građevinskih materijala, elemenata i konstrukcija u odnosu na njihovu požarnu otpornost. [12]

Temelji kogeneracijskog postrojenja izvedeni su kao temeljni blokovi koji su međusobno povezani s temeljnim trakama. Vanjski zidovi do visine 2,00 m izvode se od betona. Debljina zida iznosi 20 cm. Iznad visine od 2,00 m konstrukcija fasade se izvodi od panela. Uutrašnji nosivi zidovi izvedeni su od opekarskih blokova. Objekt elektroprostorije se izvodi od Ytong blokova debljine 15 cm. Objekt rasklopišta se izvodi od blok opeke debljine 20 cm. [7]

Protupožarne karakteristike odabranih konstrukcija materijala prikazani su tablicom 2:

Tablica 2. Protupožarne karakteristike konstrukcijskih materijala [7]

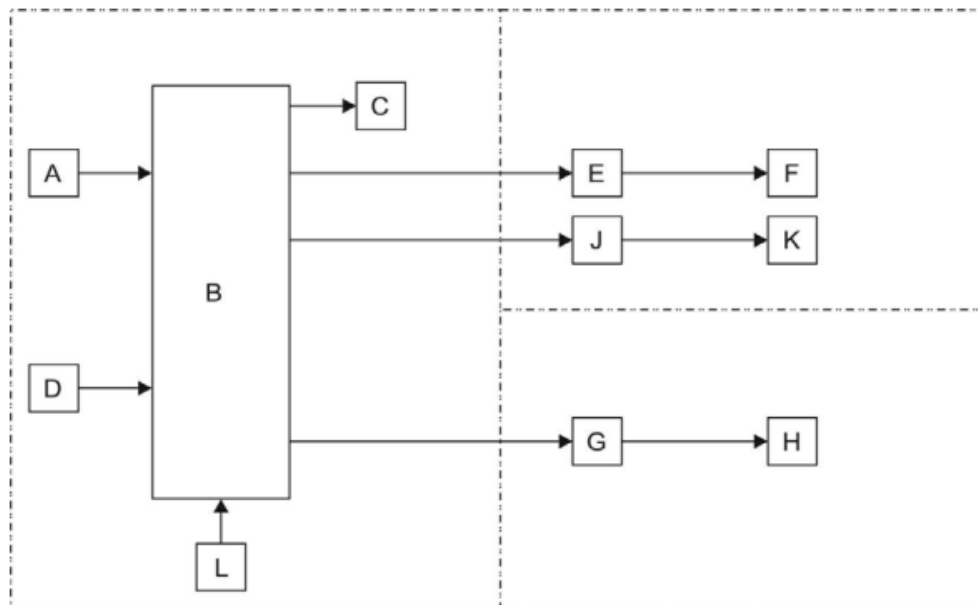
GRAĐEVINSKI ELEMENT	VATROOTPORNOST [h]
Nosivi zidovi, stupovi i grede	2
Nenosivi pregradni zidovi	1/2
Pregradni i fasadni zidovi	2 1
Krovni pokrivač	1/2
Međukatna konstrukcija	2
Vatrootporni prozor sa ostakljenjem u klasi F60	1,0
Zaštita nosive drvene konstrukcije krovišta vatrootpornim pločaa	1,0
Zaštita prolaza električnih kablova kroz granice požarnih sektora	1,0 1 ½
Zaštita prodora cjevovoda kroz granice požarnih sektora	1,0 1 ½



### 3.VATRODOJAVNI SUSTAV KOGENERACIJSKOG POSTROJENJA

Sustav za dojavu požara, odnosno opasnosti, koristi se kao poziv za pomoć u slučaju opasnosti od mogućeg požara ili tijekom dojavljivanja i otkrivanja požara u najranijoj fazi. Razlikujemo više tipova vatrodojavnog sustava.

Vatrodojavni sustav sastoji se od obveznih i neobveznih dijelova prikazanih na slici 20.. [13]



Slika 20. Ustroj sustava za dojavu požara [13]

Obvezni dijelovi su:

A- automatski javljač požara

B- centrala za dojavu požara

L- uređaj za napajanje energijom

Neobvezni dijelovi su:

C - uređaj za uzbunjivanje

D - ručni javljač požara

E - uređaj za prosljeđivanje dojave požara

F - centrala za prijam dojave požara

G - uređaj za upravljanje uređajima protupožarne zaštite

H - automatski uređaji protupožarne zaštite

J - uređaj za prosljeđivanje dojave smetnji

K - centrala za prijam dojave smetnji

Sustavom za dojavu požara kogeneracijskog postrojenja predviđen je sustav automatske dojave požara.

Područje nadzora obuhvaća sve pogonske i pomoćne prostore osim mokrih sanitarnih čvorova i prostorije sa sanitarnim tuševima.

Sustav za dojavu požara kogeneracijskog postrojenja sastoji se od:

- Centrale za dojavu požara
- Analognih adresabilnih optičkih javljača
- Analognih adresabilnih termičkih javljača
- Adresabilnih ručnih javljača
- Ulazno/ Izlaznih modula
- Izolatorskih podnožja
- Alarmnih sirena s bljeskalicom
- Digitalni telefonski dojavnik [7]

### **3.1. Centralni uređaj-vatrodojavna centrala**

Vatrodojavna centrala s upravljačko-indikacijskim panelom sještina je na zidu glavne recepcije (porte) i nalazi se pod nadzorom 24 sata. Uloga centrale je osigurati komunikaciju i upravljanje s uređajima. Centrala za dojavu požara smješta se u suhe

prostorije koje su pogonski pristupačne i dovoljno svijetle. Neovlaštenim osobama mora biti trajno onemogućen pristup prostoru centrale.

Vatrodajavni sustav sastoji se od dvije petlje. Jedna petlja pokriva cijelu građevinu dok druga predstavlja rezervu u slučaju eventualnog proširenja sustava postojećih objekata u krugu tvornice. [7]

Kogeneracijsko postrojenje pokriva analogno adresabilni sustav koji je mnogo napredniji od klasičnog sustava dojava požara. Njegova adresa daje točan podatak gdje se nalazi što donosi veću sigurnost sustava. Signalizira onečićenje detektora i samim time smanjuje mogućnosti lažne uzbune. Zbog nadzora detektora u petlji omogućava se zadržavanje funkcionalnosti sustava u slučaju kratkog spoja ili prekida. [7]

Digitalno analogno-adresabilni vatrodajavni sustav s mikroprocesorskom centralom je tipa Syncro. Unutar mreže centrale fleksibilno se određuje protok određenih informacija o događajima unutar sustava. Cjelokupna mreža se kontrolira se i nadzire pomoću centralnog PC-a ili pomoću određene telefonske linije. Centrala može nadzirati maksimalno 96 zona sa 2 ili 4 vatrodajavne petlje tako da svaka petlja pokriva do 127 elemenata (ručnih javljača, automatskih javljača i modula). Elementi koji su povezani na vatrodajavnu petlju ili u liniju alarmnih sirena povezani su glavnim vodovima s centralom. Od strane centrale, nadzirani su glavni vodovi na kratki spoj i prekid. [7]

U sustavu dojava požara, centrala pohranjuje informacije posljednjih 500 događaja koje se prikazuju na LCD prikazivaču ili koje se mogu ispisati pomoću pisaača priključenoga na centralu.[7]

Operatersko sučelje s LCD ekranom i upravljačkom tipkovnicom omogućava prikaz prioriternih događaja (uvijek je prikazan prioritetni događaj). Centrala osigurava energiju koja je potrebna za napajanje svih elemenata koji su spojeni. U metalnom kućištu smještena je elektronika centrale koja nema ovlaštenu pristup, osigurana je bravicom, a njezin ključ se nalazi na vratima centrale. [7]

U slučaju da mrežno napajanje nestane, centrala nastavlja rad sa rezervnim napajanjem, koje sustavu sa dojavu požara omogućava nastavak sasvim normalnog rada. Rezervnim napajanjem smatra se akumulatorska baterija koja ima mogućnost punjenja. Potpuno je nadzirana od strane centrale i redovito je provjeravana načinom da se testira automatskim

odspajanjem i simuliranim teretom. Svaka njezina neispravnost biti će signalizirana na centrali. Prijelaz napajanja energetske izvora, s jednog na drugi, obavlja se trenutno i automatski. [7]

Centralna jedinica je pod trajnim nadzorom pa se nalazi trajno u režimu „DAN“. U slučaju požarnog alarma u režimu „DAN“ požarni alarm, tj. Prorada jednog ili više automatskih javljača, ako osoblje uz centralu ne izvrši poništenje požarnog alarma, uzrokuje: uključenje alarmnih sirena, sprječavanje dovoda svježeg zraka, isključenje ventilacije i prijenos alarma na odgovornu osobu. U slučaju signala požara na vatrodovojnoj centrali mikroprocesorska jedinica daje nalog za isključenje ventilacije. [7]

### **3.2. Automatski i ručni javljači požara**

Automatski javljači požara odabiru se prema požarnim veličinama u njegovoj fazi nastajanja, okolnim uvjetima, visini prostorije te mogućim smetnjama. Njihov razmještaj i broj određuje se prema geometriji prostora, odnosno njezinoj visini, veličini, obliku krova itd. [13]

Postavljaju se tako da bi se izbjegla lažna uzbuna, u dovoljnoj količini prema odgovarajućem prostoru. Svaki javljač, na sebi ili u svojoj neposrednoj blizini, mora imati oznaku kojoj dojavnoj grupi pripada te redni broj unutar grupe. [13]

Detektori su važan dio svakog automatskog sustava dojave požara. U kogeneracijskom postrojenju nailazimo na dvije vrste detektora:

1. detektore dima
2. detektore topline i
3. detektori plamena

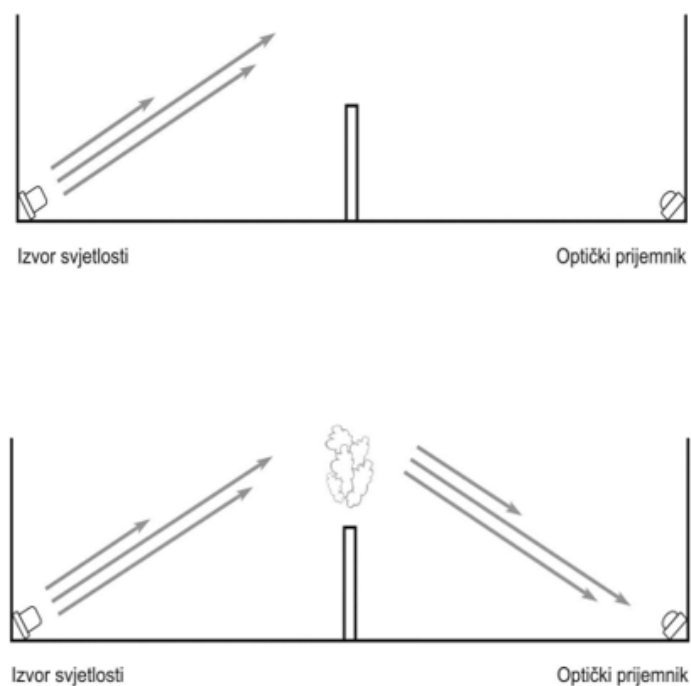
Detektori dima dijele se na ionizacijske i optičke. Svaka vrsta detektora koristi se drugom metodom otkrivanja požara. Ionizacijski detektori imaju izvor ionizirajućeg zračenja i ionizacijsku komoru. Njihovo korištenje se izbjegava zbog zračenja kako ne bi naštetili zdravlju ljudi. [7]

Optički detektori dima kao ALG-E, prikazanog na slici 21., odnosno analogno adresabilni detektor dima koriste se u kogeneracijskom postrojenju u pomoćnim prostorijama u kojima se očekuje izraženi razvoj dima. Rade na način otkrivanja pojave dima smanjenjem inteziteta svjetlosnog snopa uzrokovanu uslijed ulaska čestica dima u optički labirint javljača. [9]



Slika 21. Optički detektor dima [14]

Prilikom ulaska čestice dima u putanju svjetlosti, dolazi do njihovog sudaranja i reflektiranja do optičkog detektora, što uzrokuje njegovu reakciju koja je prikazana na slici 22.



Slika 22. Reakcija optičkog prijemnika [15]

Optički detektori pokrivaju područja radijusa 7,5 metara u prostorijama bez prepreka sa ravnim stropom. Ako u jednoj prostoriji nije ista visina stropa ili postoji neka druga prepreka, na primjer greda, potrebno je postaviti veći broj javljača. Potrebno je uzeti u obzir i položaje prozora te ventilaciju zbog mogućeg utjecaja na kretanje dima. Udaljenost između detektora je potrebno smanjiti ukoliko se povećava visina stropa, odnosno potrebno je postaviti veći broj detektora u prostoriji. Postavlja se najmanje 0,5 metara od ventilacije, zida i greda postavljenih na stropu.[7]

Kada centrala izda zahtjev, detektor prosljeđuje sljedeće informacije: tip požarne veličine, analognu vrijedost iste te svoju adresu. Sva elektronika je hermetički zaštićena i čvrsto montirana od utjecaja vlage i prašine. Krivi polaritet ne uzrokuje električna oštećenja. [7]

Aktiviranje detektora vidljivo je trajnim svijetljenjem crvene LED lampice na samom javljaču ukoliko vatrodojavna centrala konstatira da je detektor u alarmu. Uz pomoć centralnog uređaja može se podešavati osjetljivost javljača. Prilikom montiranja vodi se računa da podnožje javljača bude istog tipa, kako bi se omogućila njegova zamjena prilikom promjene određenih uvijeta u samom objektu. [7]

Javljač sadrži dimnu komoru koja se može skidati i lako čistiti. Mehanizam zaključavanja se obavlja pomoću senzora na podnožju i ima promjenjivu osjetljivost. Alarmno testiranje samog javljača obavlja se s magnetski aktivirajućim prekidačem.[7]

Detektore topline aktivira sama toplinska energija požara. Toplinski odnosno termički detektor dima kao ACB-E, prikazanog na slici 23., odnosno analogno adresabilni detektor dima koristi se u kogeneracijskom postrojenju. Reagira na brzi porast temperature određenog vremenskog perioda, odnosno detektira previsoku temperaturu unutar prostora. Samom namjerom kogeneracijskog prostora, očekuje se požar u kojem će doći do brzog porasta temperature. Zbog toga se, u većini slučajeva, odabiru termički javljači sa temperaturno osjetljivim otpornicima. [7]

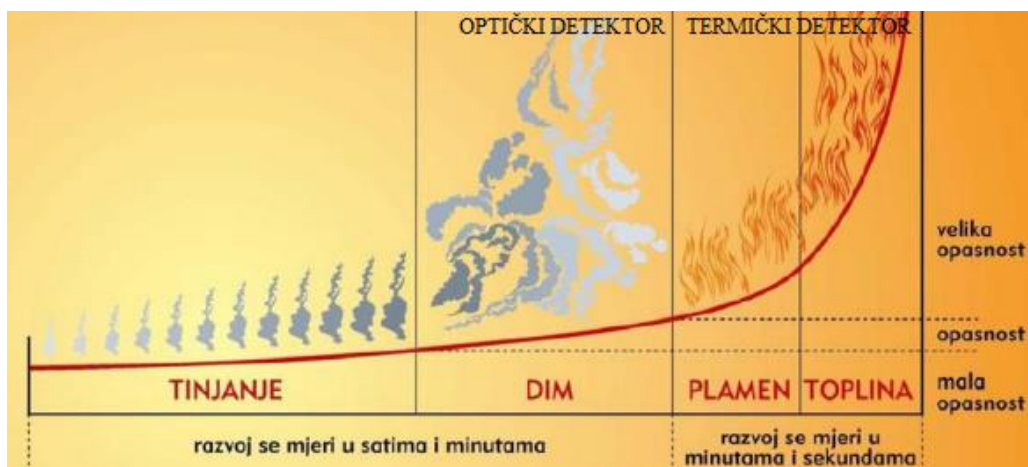


Slika 23. Termički detektor dima [16]

Postavljaju se u prostore gdje se rukuje zapaljivim tekućinama i plinovima, odnosno u prostore gdje požar može izazvati brzi porast temperature. Dije se na termodiferencijalne i termomaksimalne. Razlika između javljača je ta što termodiferencijalni detektira porast temperature u određenom vremenu (npr.  $8^{\circ}\text{C}/\text{min}$ ), a termomaksimalni mjeri temperaturu i reagira pri temperaturnom doseg u određene granice. Termički detektori pogodni su za zadimljene, prašnjave i prljave prostore, odnosno zatvorene prostore u kojima nema vjetra niti propuha. Pogodni su za kuhinje, saune, garaže i pogone sa velikim količinama plinova, dima ili para. [7]

Raspored termičkih javljača manji je za razliku od optičkih. Pokrivaju područje radijusa 5,3 metra u prostorijama bez prepreka sa ravnim stropom. Njihova međusobna udaljenost iznosi maksimalno 7,5 metara. Postavlja se između najmanje 0,5 metara i 3,7 metara od zida. Ako je visina stropa veća od 7,5 metara onda se termički javljači ne postavljaju. Tvorničkim postavkama određuje se temperatura paljenja alarma između  $57^{\circ}\text{C}$  i  $88^{\circ}\text{C}$ , s tim da se uzme u obzir temperatura prostorije u kojoj se nalazi javljač. Alarm se aktivira ako u 1 minuti dođe do porasta temperature za  $8,3^{\circ}\text{C}$ . Aktiviranje detektora se provodi na isti način kao i kod optičkog detektora te se isto tako vodi računa da podnožje javljača bude istog tipa, kako bi se omogućila lakša zamjena. [7]

Na slici 24. je prikazan proces razvijanja požara i vrsta detektora u određenom dijelu njegovoga razvoja.



Slika 24. Proces razvijanja požara i odgovarajuća vrsta detektora [15]

Detektor plamena, prikazan na slici 25., služi za otkrivanje požara bez dima. Osiguravaju prostorije koje imaju visoku opasnost od požara. Najčešće se koriste kao zaštita zona u kemijskoj, petrokemijskoj i vojnoj industriji. Moraju biti postavljeni tako da “vide” požar pa ne smiju biti blokirani objektima ispred njih. Pogodni su za detekciju požara u kojima se plamen razvija tako brzo i formira prije nego što se formira dim. Detektori plamena otkrivaju elektromagnetne radijacije i dijele se na ultraljubičaste i infracrvene. Ultraljubičasti detektori pogodni su za detekciju fluidnih, plinovitih i metalnih požara. Omogućavaju zaštitu kratkoročnih smetnji. U usporedbi sa infracrvenim emisija ultraljubičastog zračenja je u nižem intenzitetu sa manjim faktorima smetnji. [17]



Slika 25. Detektor plamena [15]



Ručni javljač požara, prikazan na slici 26., obavezno se postavlja uz automatske javljače požara. Svojom bojom i oblikom omogućava lakšu prepoznatljivost. Njihovo postavljanje služi bržem procesu dojave požara jer se aktiviranjem smatra pojava sigurnog požara. Brži proces dojave omogućuje osoba koja se nalazi u prostoriji u trenutku izbijanja požara ili njegovog uočavanja, te aktivira alarm tako što razbije staklo i pritisne tipku kao što je prikazano na slici. Alarm postaje vidljiv pomoću crvenog LED indikatora koji se nalazi na samom javljaču. [13]

Aktiviranjem ručnog javljača aktiviraju se mjere za sprječavanje požara, odnosno njegovoga širenja, zatvaranjem protupožarnih vrata i odimljavanjem.

Postavljaju se na svim vidljivim mjestima izlaza iz prostorije, a u unutrašnjosti prostorije postavljaju se po potrebi. Moraju biti slobodno pristupačni i osvijetljeni izvorom svjetlosti bilo da je u pitanju dnevno svjetlo ili neki drugi izvor svjetlosti. Udarana tipka trebala bi se nalaziti na visini od 1400 +/- 200 mm od razine poda. Ručni javljači u svojoj pričuvi trebaju imati i oznaku „Van uporabe“.[13]



Slika 26. Ručni javljač požara [17]

U tablici 3. prikazan je tip javljača te broj istih, raspoređenih po mjestu ugradnje u kogeneracijskom postrojenju i nekoliko primjera postavljanja u određenim dijelovima postrojenja (Slika 27. - Slika 30.)

Tablica 3. Vrste javljača po mjestu ugradnje [7]

	MJESTO UGRADNJE	TIP JAVLJAČA	BROJ INSTALIRANIH JAVLJAČA
1.	KONTROLNA SOBA	OPTIČKI	1
2.	KOGENERACIJA	TERMIČKI	8
		RUČNI	2
		PLAMENI	1
3.	KEMIJSKA PRIPREMA VODE	TERMIČKI	2
		PLAMENI	1
4.	EL.PROSTORIJA POSTROJENJA	OPTIČKI	1
5.	TURBINSKO POSTROJENJE	TERMIČKI	3
6.	RASKLOPIŠTE	OPTIČKI	2
7.	NADSTREŠNICA ZA SJEČKU	TERMIČKI	5
8.	ULAZNI PROSTOR	TERMIČKI	3
Ukupan broj instaliranih javljača: 29			



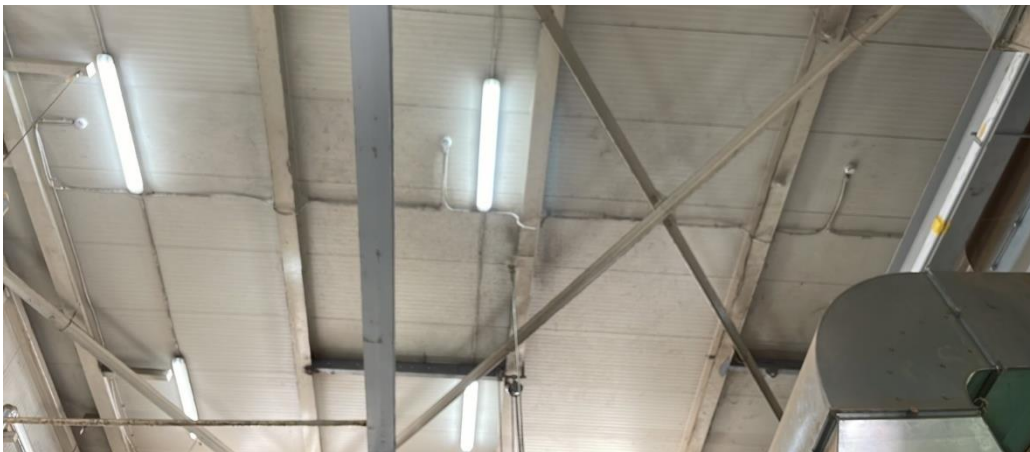
Slika 28. Optički javljač u kontrolnoj sobi [5]



Slika 27. Optički javljač u rasklopištu [5]



Slika 29. Termički javljač u dnevnom spremniku sječke [5]



Slika 30. Termički javljači kod turbinskog postrojenja [5]

### **3.3. Ulazno/Izlazni moduli**

Kada uređaj nema dovoljno ulaza/izlaza za integraciju, ugrađuju se moduli u petlju ili kućište centrale, što dovodi do izvršenja dodatnih funkcija. Njihovo napajanje se vrši iz petlje i imaju svoju adresu koja se namješta uz pomoć prekidača. Koriste se za integraciju sa drugim sustavima. [7]

Njihovi ulazi služe za nadziranje nekih drugih sustava kao što je sprinkler sustav ili plinodojava. Njihovim aktiviranjem modul šalje signal vatrodnoj centrali koja prelazi u alarm. Svaki ulaz može biti normalno otvorenih (NO) i normalno zatvorenih (NC) kontakata. Njihovi izlazi služe za upravljanje držača vrata, sirenama, ventilatorima, dizalima, krajnjim prekidačima protupožarnih zaklopki, kontaktima glavnih sklopki i slično. [7]

### **3.4. Alarmna signalizacija**

Sirene svojim zvučnim signalom označavaju alarmno stanje sustava. Postoje vanjske i unutarnje sirene. Alarmne sirene su namjenjene za zvučno upozorenje i uzbunjivanje na mogući požar određenog dijela građevine. Adresabilne vatrogasne sirene aktiviraju se i napajaju pomoću vatrodajne petlje. Raspoređene su tako da omogućavaju pravovremeno upozoravanje. [13]

Alarmna bljeskalica smještena je u plastičnom, crvenom kućištu koja je namjenjena za svjetlosno upozorenje i uzbunjivanje na mogući požar.

Alarmna sirena služi za unutarnju namjenu, odnosno uzbunjivanje osoba koje su prisutne u objektu, dok je alarmna sirena sa bljeskalicom namjenjena za vanjsku upotrebu.

Na slikama 31. - 33. su prikazane alarmna bljeskalica, adresabilna alarmna sirena i adresabilna alarmna sirena sa bljeskalicom.



Slika 32. Alarmna bljeskalica [19]



Slika 31. Adresabilna alarmna sirena [19]



Slika 33. Adresabilna alarmna sirena sa bljeskalicom [19]

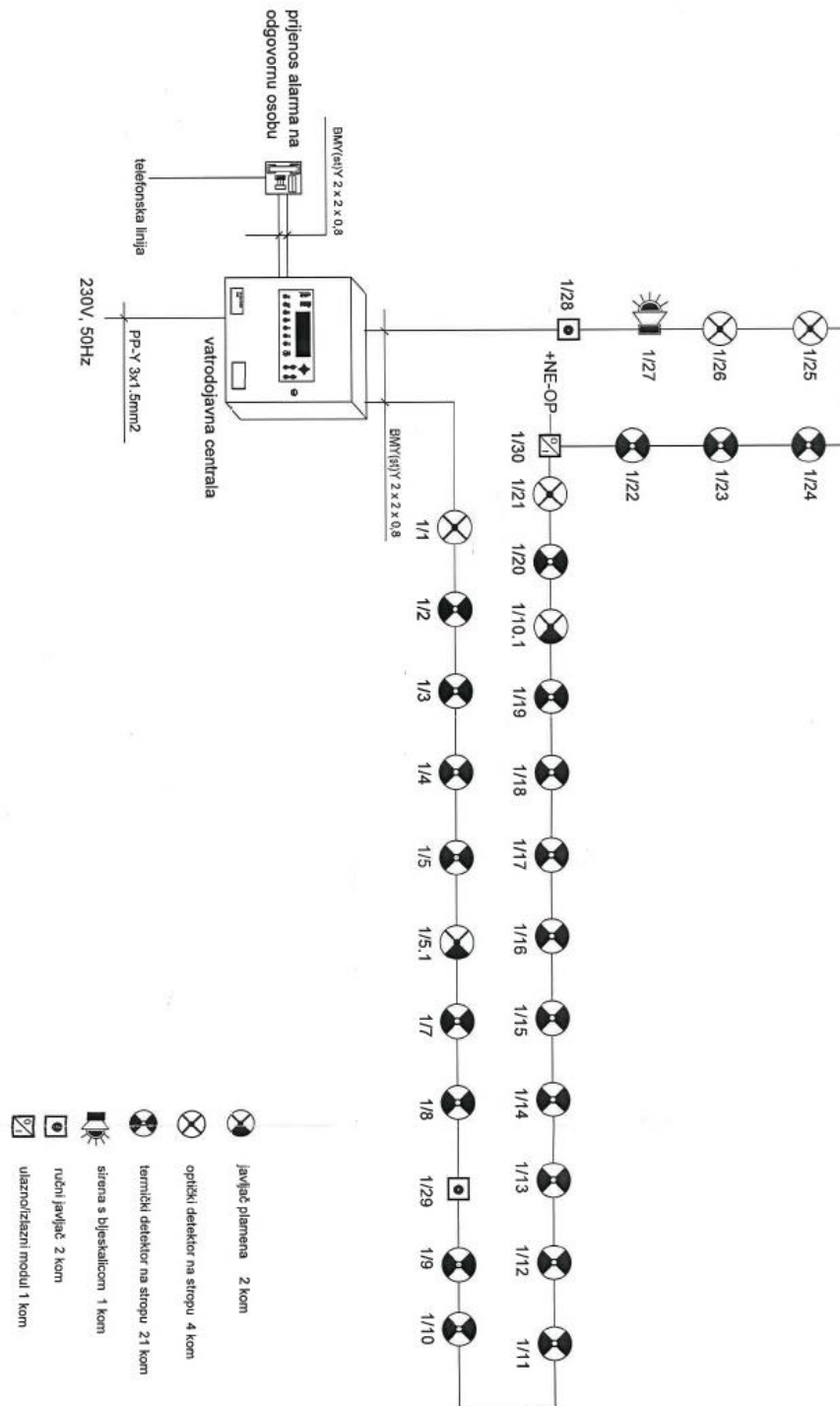
Na glavnom ulazu kogeneracijskog postrojenja postavljena je adresabilna alarmna sirena prikazana na slici 34.



Slika 34. Adresabilna alarmna sirena na ulazu u postrojenje [5]

### 3.5. Shema vatrodojave

Na slici 35. prikazan je točan raspored svih javljača, modula i sirena uz shemu razvoda instalacije vatrodojave



Slika 35. Shema razvoda instalacije vatrodojave [7]



### **3.6. Nadzori vatrodojavne centrale**

Vatrodojavni sustav mora se dnevno nadzirati i pri tome voditi dnevno izvješće u posebnoj knjizi održavanja vatrodojavne centrale. U knjigu se upisuju svi događaji koji su vezani uz vatrodojavni sustav kao što su pravi i lažni alarmi, njihovi uzroci, vrijeme nastanka i resetiranja, ime osobe koja je prihvatila i izvršila resetiranje samog sustava. Osim toga upisuju se i sve smetnje koje su se događale u sustavu, servisiranje te druge tehničke intervencije. Dnevno nadziranje služi za uočavanje svih nepravilnosti i nedostataka u radu kako bi se na kraju mogle otkloniti. [7]

Osoba koja je odgovorna za nadzor službe protupožarne zaštite dužna je svaki tjedan pročitati i potpisati se u knjigu. U slučaju čestih alarma i smetnji, izvještava se isporučitelja opreme, zbog poduzimanja mjera otklanjanja smetnji i nedostataka. Jednom mjesečno potrebno je vizualno pregledati svaki ugrađeni element vatrodojavnog sustava te napisati izvješće. Najveću pozornost potrebno je usmjeriti na stakalca ručnih javljača. Godišnjim pregledom podrazumijeva se funkcionalno ispitivanje dojave požara, odnosno svih elemenata u sustavu. Ovaj pregled obavlja ustanova koja je posebno ovlaštena od strane MUP-a RH pri kojem se sastavlja posebno izvješće.[7]

Provjera ispravnosti sustava obavlja se 2 puta godišnje po mogućnosti istih vremenskih razmaka. Provjerava se ispravnost:

- glavnih vodova od kojih mora biti jedan javljač
- uređaja za upravljanje centralom dojave požara
- uređaja za uzbunjivanje i prosljeđivanje signala
- napajanja energijom [7]

## **4.ORGANIZACIJA ALARMIRANJA U SLUČAJU POJAVE POŽARA**

U skladu s člankom 34. Pravilnika o sustavima za dojavu požara (NN 56/1999), dan je plan uzbunjivanja pomoću dijagrama toka. Prikazane su detaljne radnje koje se poduzimaju u slučaju požarnog alarma u sustavu za dojavu požara.

Vatrodajavna centrala pomoću automatskih javljača požara daje alarm kod tek početnog stadija požara, što omogućuje uspješno sprječavanje požara i brzo reagiranje.

Organizacija alarmiranja radi na principu „dan-noć“.

Shematskim prikazom plana uzbunjivanja, koje se nalazi neposredno blizu centrale za dojavu požara, napisane su kratke upute postupaka koje je u pojedinoj situaciji potrebno izvršiti. Osim postupaka koji se obavljaju u slučaju alarma, obuhvaćeni su i postupci koji su vezani za:

- Upozoravanje prisutnih osoba, te njihovu evakuaciju
- Uključivanje dežurnog osoblja u postupak gašenja požara
- Uzbunjivanje najbliže vatrogasne postrojbe
- Uzbunjivanje osoblja koje ima posebne dužnosti zaštite od požara [7]

Moguće su dvije organizacije alarmiranja:

- „DAN“ (u radno vrijeme) gdje je prisutno osoblje u štíćenom prostoru
- „NOĆ“ (van radnog vremena) gdje nema osoblja u štíćenom prostoru

Organizacija alarmiranja „DAN“:

Pojava alarma na centrali u ovoj organizaciji alarmiranja manifestira se paljenjem zujalice i LED diode POŽAR. Po prijemu alarmnog signala, odgovorna osoba dužna je provjeriti izvor signala, te resetirati centralu samo u slučaju ako se radi o lažnom alarmu. Kada je riječ o stvarnom požaru, odgovorna osoba mora na temelju vlastite procjene započeti gašenje požara ručnim aparatom, hidrantom ili pozvati profesionalnu vatrogasnu

postrojbu. Osim toga, ima dužnost telefonski obavijestiti odgovornu osobu o radnjama koje je poduzeo i o vrsti alarma. Zaštitarsko poduzeće putem automatske telefonske dojave (0-24h) dobiva alarmni signal, te putem razgovora provjerava alarm sa dežurnom osobom u građevini iz koje dolazi alarm. Alarm se registrira i provjerava, te se intervenira po potrebi. [7]

Organizacijom alarmiranja „DAN“ podrazumijeva se djelovanje vatrodjave u vremenu kada je na radnom mjestu prisutna odgovorna osoba, odnosno kada je veća vjerojatnost da će do lažnog alarma doći zbog ljudske pogreške. Iz toga razloga su predviđena vremena kašnjenja, odnosno odgode uzbunjivanja:

- Vrijeme prihvata alarma (potvrde prisutnosti)
- Vrijeme provjere alarma (izviđanja) [7]

Ako u prostoru dođe do pojave požara, aktivira se najbliži javljač požara. Njegovom aktivacijom se uzrokuje alarm prvog stupnja (ALARM I) na centrali gdje se započinje odbrojavati vrijeme potvrde prisutnosti. U određenom vremenskom roku potrebno je prihvatiti alarmnu informaciju koja je na centrali. Nakon što osoblje prihvati alarm, započinje odbrojavanje potrebnog vremena izviđanja ili provjere alarma. U određenom vremenskom roku, osoba koja je potvrdila alarm upućuje se na mjesto požara, te ovisno o veličini i vrsti požara aktivira ručni javljač koji se nalazi najbliže tome mjestu ili gasi požar samostalno i pri povratku resetira centralu. [7]

Ako osoba aktivira ručni javljač, samim time uzrokuje alarm drugog stupnja (ALARM II), odnosno uzrokuje aktiviranje alarmnih sirena i izvršnih funkcija. Alarm aktiviran ručnim javljačem požara se ne provjerava. [7]

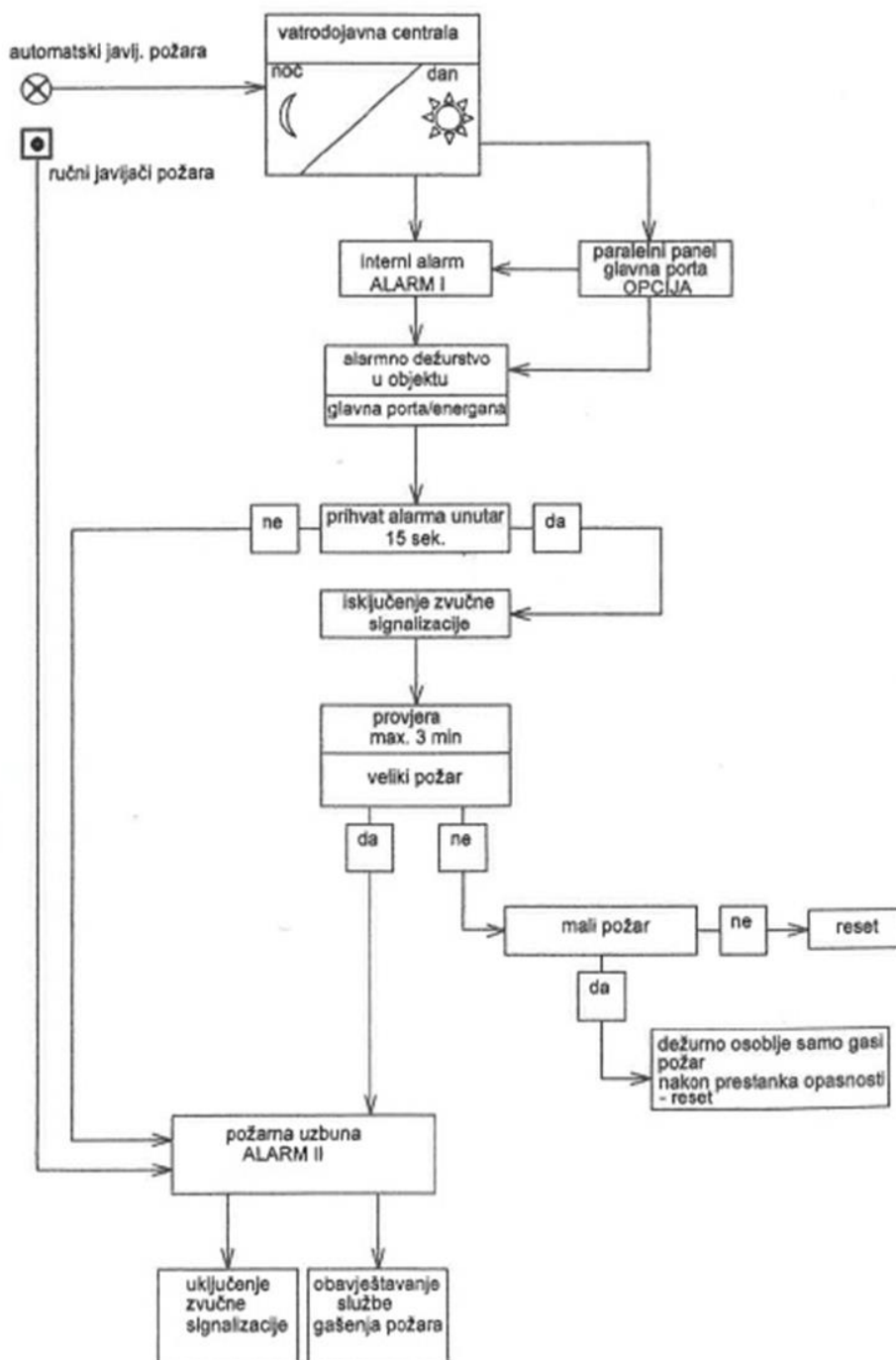
Ako se signal alarma ne prihvati prije nego što istekne vrijeme prisutnosti centrala uključuje ALARM II. Isto to vrijedi ako se osoba koja prihvati alarm ne stigne vratiti i resetirati centralu prije nego što istekne vrijeme izviđanja. Nakon što se ALARM II uključi potrebno je izvesti sve navedene radnje koje su vezane uz tu vrstu alarma.[7]

Na slici 36. prikazana je organizacija alarmiranja „DAN“, odnosno centralne jedinice koja je pod nadzorom 24h.

# HEMA ORGANIZACIJE ALARMIRANJA

## Centralna jedinica pod 24h nadzorom

### Organizacija alarmiranja "DAN"



Slika 36. Shema organizacije alarmiranja [7]

Organizacija alarmiranja „NOĆ“:

Centrala se prebacuje u organizaciju alarmiranja „NOĆ“ automatski. Izvan radnog vremena, odnosno po noći, svako paljenje javljača bilo da je ručni ili automatski dovodi do direktnoh uključenja ALARMA II. [7]

U slučaju kogeneracijskog postrojenja, centralna jedinica je pod trajnim nadzorom pa se organizacija alarmiranja „NOĆ“ ne koristi.

## **5.PREVENTIVNE MJERE ZAŠTITE OD POŽARA**

### **5.1. Evakuacijski putovi**

Evakuacijski putovi su posebno izvedeni i projektirani putovi od bilo koje točke unutar građevine do njezinog vanjskog prostora ili prostora u građevini koji je siguran. Svi značajni prostori, putovi do važnih uređaja i instalacija moraju biti sukladno označeni s hrvatskim normama i propisima. Radi uspješnog gašenja požara i spašavanja ljudi, u slučaju eksplozije ili požara, moraju se osigurati što sigurniji i kraći putovi evakuacije koji moraju biti propisno označeni i vidljivi. Niti jedno mjesto u postrojenju ne bi trebalo biti udaljeno više od 20 m od izlaza na prostor koji je siguran i koji se nalazi izvan požarnog sektora koji je ugrožen. [12]

### **5.2. Protupanično osvjetljenje**

Funkcionalna panik rasvjeta za nuždu mora biti izvedena projektnom dokumentacijom. Osigurava sigurnost u hitnim slučajevima, radi kada sve ostalo ne radi i ima maksimalnu energetska učinkovitost. U slučajevima ugroženosti osigurava dovoljnu vidljivost koja omogućuje sigurno napuštanje ugroženog prostora i dolaska do mjesta predviđenog za evakuaciju. Kvaliteta opskrbnog sustava i svjetiljki odražava odgovornost operatera prema prostoru, ljudima koji se nalaze u tom prostoru i prema okolišu. Njihovo napajanje može se vršiti pomoću akumulatorskih baterija namjenjenih za druge potrebe elektroenergetskog objekta ili vlastitim baterijama. [12]

Protupanik rasvjeta postavlja se na izlazima i izlaznim putovima, prolazima, stubištima a njena jakost osvjetljenja pri podu bi trebala biti 1 lux. Osvjetljenje prostora koji sadrže uređaje za nadzor i upravljanje mora biti najmanje 15 luxa. [12]

Na slikama 37. i 38. prikazano je protupanično osvjetljenje i znak za evakuacijski izlaz koji se nalaze iznad izlaznih vrata kogeneracijskog postrojenja i u sredini elektroprostorije.



Slika 37. Protupanično osvjetljenje i evakuacijska oznaka [5]



Slika 38. Protupanično osvjetljenje elektroprostorije [5]

U tablici 4. prikazan je broj komada sigurnosne rasvjete ovisno o mjestu ugradnje u kogeneracijskom postrojenju.

Tablica 4. Mjesto ugradnje i broj protupaničnog osvjetljenja [7]

	MJESTO UGRADNJE	KOMADA
1.	IZNAD IZLAZNIH VRATA	3
2.	ELEKTRO PROSTOR	1
3.	PROSTOR AGREGATA	1
4.	PROSTOR TRANSFORMATORA	1
5.	STUBIŠTE KOTLA	5
Ukupan broj sigurnosne rasvjete: 11		

### 5.3. Gromobranske instalacije

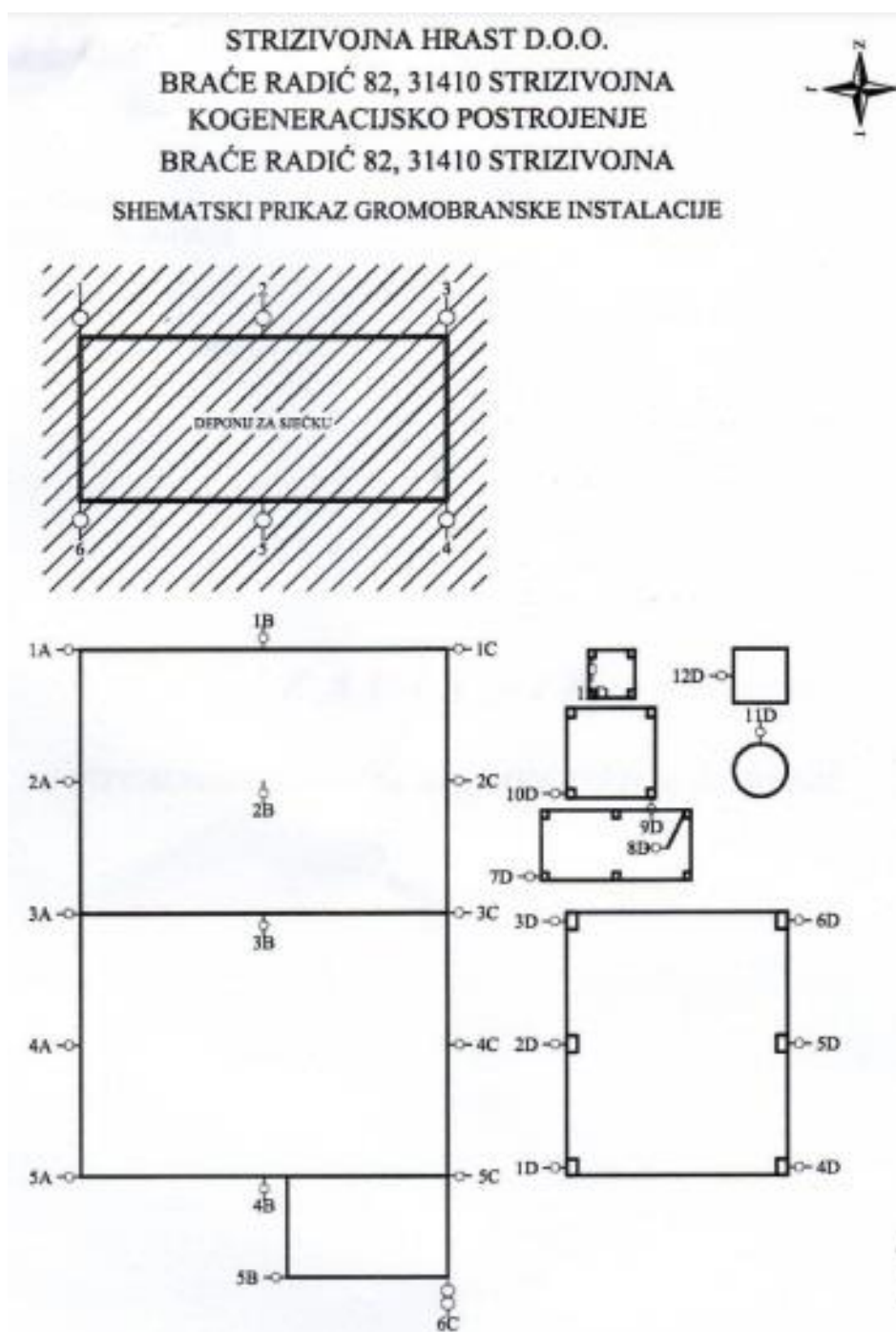
Gromobranska instalacija služi za zaštitu građevina od atmosferskog pražnjenja. Sve metalne mase kogeneracijskog postrojenja povezane su na temeljni uzemljivač. [7]

Kako bi se ustanovile razlike između zahtjevanog i projektiranog sustava uzemljivača, obavljaju se mjerenja u početnoj fazi izvedbe sustava i pri održavanju samog sustava, gdje su mjerna mjesta prikazana na shemi gromobranske instalacije. Mjeri se otpor uzemljenja pojedinog uzemljivača i otpor cijelog sustava uzemljivača. Otpor uzemljenja pojedinog uzemljivača mjeri se odvojeno s mjernom točkom između i odvojenog uzemljivača i odvoda (odvojeno mjerenje). Ako je otpor uzemljenja veći od  $10\Omega$ , treba provjeriti je li uzemljivači udovoljavaju duljinama prema određenom dijagramu. [20]

Ukoliko sustav uzemljivača ne udovoljava tim zahtjevima mora se poboljšati novim sustavom uzemljivača ili polaganjem dodatnih uzemljivača. Udarni otpor rasprostiranja gromobranskog uzemljenja kogeneracijskog postrojenja je manji od  $20\Omega$ , što je u skladu s Pravnikom o tehničkim propisima za sustave zaštite od djelovanja munje na građevine (NN 87/2008). [20]



Na slici 39. shematski je prikazana gromobranska instalacija kogeneracijskog postrojenja, ali i deponije za sječku.



Slika 39. Gromobranska instalacija kogeneracijskog postrojenja i deponije za sječku [7]

## 5.4. Električne instalacije

Prijenosni putevi vatrodojavnih petlji i linija alarmnih sirena kogeneracijskog postrojenja predviđeni su da budu vodovi, crvene boje, promjera vodića 0,8 mm koji ne podržavaju gorenje. To su kabeli tipa BMY((St)Y 2x2x0,8 mm). Funkcioniranje uređaja ne bi trebao omesti bilo kakav prekid vodića ili kratak spoj. To se postiže ožičenjem sa 4 vodića, zatvorenim petljama, te izolatorima petlje. [7]

Vodovi sa nadzornim ili izvršnim funkcijama, te napojni vodovi moraju biti izvedeni u klasi vatrootpornosti E30. Izbor instalacije (E30, E60 ili E90) ovisi o vremenu koje je potrebno za organizaciju hitne službe i evakuacije. Brojevi koji se nalaze iza slova E označavaju vrijeme vatrootpornosti u minutama. Unutar objekta uvučeni su u PTN cijevi položene obujmicama na zidu ili stropu ili u plastične cijevi koje su položene podžbukno. PTN cijevi osiguravaju bolju mehaničku zaštitu samih vodova. [7]

Kabeli koji su vatrootporni prenose signale i energiju prema sigurnosnim krugovima. Od njih se očekuje funkcionalnost u slučaju požara zbog sigurnosti ljudi, zaštite uređaja, dragocjenosti, te lakše reagiranje na požar. [7]

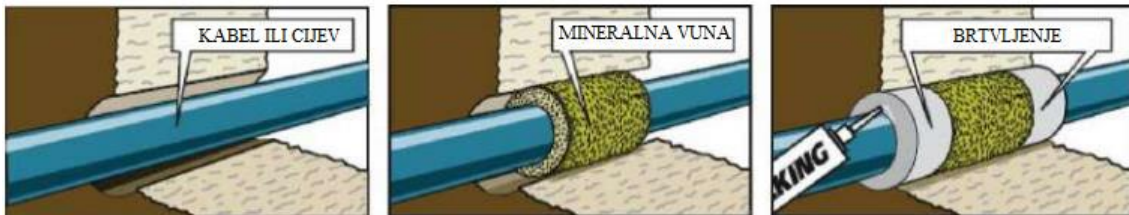
Na slici 40. je prikazan vatrodojavni kabel sa svojim dijelovima:

1. Puni goli bakreni vodič
2. Izolacija žica od bezhalogenog polimera
3. Sloj plastične folije
4. Statički zaslon, prevučen aluminijskom folijom s odvodnom žicom od 0,8mm
5. Crveni vanjski plašt od bezhalogenog polimera (vatrodojavni kabel) [21]



Slika 40. Vatrodojavni kabel [21]

Brtvljenje kabela, koje je prikazano na slici 41., izvodi se protupožarnim jastucima, protupožarne kategorije S90 (protupožarna zaštita 90 minuta), na svim prijelazima kabela, odnosno prijelaskom iz jednog u drugi protupožarni sektor, otvorima u zidovima, stropu i podu. Mjesta na kojima će se obavljati protupožarno brtvljenje točno su određena tlocrtom, odnosno točno ucrtanim granicama požarnih sektora tlocrta. [13]



Slika 41. Brtvljenje kabela [17]

## 5.5. Unutarnja i vanjska hidrantska mreža

Hidrantska mreža je skup cjevovoda, opreme i uređaja za gašenje požara uz pomoću koje se voda dovodi do štice prostora od njezinog izvora. Hidrantskoj mreži mora se osigurati siguran izvor vode za njezino napajanje. [22]

Svi prostori kogeneracijskog postrojenja pokriveni su unutarnjom hidrantskom mrežom, u skladu sa čl. 3 stav 1. točka 5. Pravilnika o hidrantskoj mreži za gašenje požara (NN br. 8/06).

Unutarnji zidni hidrant postavljen je tako da je omogućeno gašenje požara vodom bilo kojeg dijela prostora, uzimajući u obzir dužinu vatrogasnog crijeva i mlaz vode (15m + 5m). Ormarić, prikazan na slici 42., koji sadrži tlačnu cijev postavlja se na visini maksimalno 135 cm od poda i označava se slovom „H“ sukladno slici 43. koje je ujedno i oznaka za hidrant. [7]



Slika 42. Hidrantski zidni ormarić [23]



Slika 43. Oznaka za hidrant [23]

Vanjska hidrantska mreža izvedena je izvan kogeneracijskog postrojenja na čiji su cjevovod postavljeni nadzemni hidrant prikazan na slici 44.. U opravdanim i iznimnim slučajevima postavljaju se i podzemni hidranti. Udaljenosti između građevine i nadzemnog hidranta ne smije biti manja od 5 m niti veća od 80 m. Udaljenost između dva hidranta ne smije biti veća od 150m dok u naseljima sa obiteljskim kućama ne smije biti veća od 300m. Najmanji tlak na mlaznici kod minimalne protočne količine vode ne smije biti manji od 0,25 Mpa. [7]



Slika 44. Nadzemni hidrant [24]

## 5.6. Vatrogasni pristupi

U slučaju požara u pilani „Strizivojna-Hrast d.o.o.“ nadležna je dobrovoljna vatrogasna postrojba koja je dežurna od 0-24h. Vatrogasne postrojbe koje dolaze u slučaju intervencije su:

- DVD Strizivojna iz Strizivojne udaljena oko 2 km
- DVD Đakovo i DVD Energa Đakovo iz Đakova koje su udaljene 10 km
- DVD Velika Kopanica iz Velike Kopanice udaljena 10 km

Do kogeneracijskog postrojenja vode javne asfaltirane i betonske prometnice unutar kruga tvornice, koje su dimenzionirane za sve vrste teškog i lakog prometa.

Vatrogasni pristup je čvrsta površina koja svojom širinom i nosivosti omogućuju dolazak spasilačkih i vatrogasnih vozila do ugroženih građevina ili njihovih otvora s vanjske strane zida radi gašenja požara i spašavanja osoba koje se nalaze unutar objekta. Površine su minimalne širine 6 metara i nosivosti koja iznosi više od 100 kN. [25]

Vatrogasni prilazi direktno se nastavljaju na javne prometnice, a površine za operativni rad su povezani sa javnim prometnicama preko vatrogasnih prilaza ili direktno i služe za postavljanje vatrogasnih vozila. Vatrogasni se pristupi, u pravilu, planiraju na način da se vatrogasno vozilo kreće unaprijed. Slijepi pristupi koji su duži od 100 m moraju imati

okretališta na kraju pristupa radi okretanja vozila. Površine vatrogasnih pristupa moraju biti označene sukladno hrvatskim normama, moraju imati slobodan prostor za rukovanje vatrogasnim tehnikama, te da budu prohodni u svakom trenutku. [25]

Put od prilaznog mjesta vatrogasnog osoblja do centrale mora biti označen putokazima D1 i D2, prikazanih na slici 45., prema normi HRN DIN 4066.



Slika 45. Prikaz vatrogasnog putokaza kogeneracijskog postrojenja [5]

## 6. ZAKLJUČAK

Ovim radom prikazano je kako su kogeneracijska postrojenja učinkovitija nego klasična postrojenja elektrana. Ona pretvaraju svu raspoloživu energiju u korisnu, te uzimaju svu odbačenu toplinu i omogućuje njezinu iskoristivost. Takva postrojenja sa izgaranjem na biomasu su efikasnija, neutralna, isplativija i sigurnija i dovode do manje štetnosti za okoliš.

Zaštita od požara kao i u mnogim drugim djelatnostima i pogonima vrlo je važna i za kogeneracijsko postrojenje. Sustav zaštite od požara samog postrojenja je vrlo širok. Požar je česta pojava i može se dogoditi u bilo kojem trenutku i u bilo kojem dijelu postrojenja. Kako bi bili spremni za njegovo gašenje ili barem smanjili štetne učinke provode se preventivne mjere zaštite od požara. Sustavi za dojavu, detekciju i gašenje požara trebali bi biti ispravni i ispravno funkcionirati.

U preventivne mjere zaštite od požara kogeneracijskog postrojenja ubrajaju se vatrodjavni sustav koji se sastoji od vatrodjavne centrala, automatskih i ručnih javljača požara, vatrogasnih aparata i alarmne signalizacije, zatim evakuacijski putovi, protupanično osvjetljenje, gromobranske instalacije, hidrantske mreže i vatrogasni pristupi.

Radnici bi trebali biti upoznati sa svim opasnostima na radnom mjestu, sa određenim mjerama gašenja požara i svi ostalim radnjama koje se poduzimaju u slučaju požara.

## 7. LITERATURA

- [1] Energetske transformacije, [https://web.archive.org/web/20131231001126/http://powerlab.fsb.hr/enerpedia/index.php?title=ENERGETSKE\\_TRANSFORMACIJE#Kogeneracija](https://web.archive.org/web/20131231001126/http://powerlab.fsb.hr/enerpedia/index.php?title=ENERGETSKE_TRANSFORMACIJE#Kogeneracija), pristupljeno 01.07.2023.
- [2] Campanari S., Fergnani N.: „Cogeneration plants for district heating (and cooling)“, Current Trends and Future Developments on (Bio-) Membranes, Cogeneration Systems and Membrane Technology-Chapter 1., Italy, (2020.), ISBN 978-0-12-817807-2
- [3] Miller J.: „The combined cycle and variations that use HRSGs“, Heat Recovery Steam Generator Technology- Chapter 2., England, (2017.), ISBN 978-0-08-101940-5
- [4] Medarac H., Plevnik S., Popović R., Tabain G.: „Hrast Strizivojna - Najnapredniji projekt kogeneracije na biomasu u Hrvatskoj“, Obnovljivi izvori energije, (2009.), 154-156.
- [5] Osobne fotografije
- [6] Francescato V., Antonini E.: „Priručnik o gorivima iz drvene biomase“, Talijansko udruženje za energiju iz agrošumarstva, Sveučilište u Padovi, (2008.), ISBN 978-87-992962-2-4
- [7] Tehnička dokumentacija tvrtke „Strizivojna-Hrast d.o.o.“
- [8] Požar, <https://hr.wikipedia.org/wiki/Po%C5%BEar>, pristupljeno 04.07.2023.
- [9] Klasiifikacija požara, <http://bonpet.ifixit.hr/klasifikacija-pozara/>, pristupljeno 06.07.2023.
- [10] Pravilnik o vatrogasnim aparatima, [https://narodne-novine.nn.hr/clanci/sluzbeni/2011\\_09\\_101\\_2070.html](https://narodne-novine.nn.hr/clanci/sluzbeni/2011_09_101_2070.html), pristupljeno 06.07.2023.
- [11] Vatro promet, Naljepnica za mjesto vatrogasnog aparata [https://vatropromet.hr/naljepnica-mjesto-vatrogasnog-aparata-proizvod61/?search\\_q=naljepnic](https://vatropromet.hr/naljepnica-mjesto-vatrogasnog-aparata-proizvod61/?search_q=naljepnic), pristupljeno 06.07.2023.



- [12] Pravilnik o temeljnim zahtjevima za zaštitu od požara elektroenergetskih postrojenja i uređaja, [https://narodne-novine.nn.hr/clanci/sluzbeni/2005\\_12\\_146\\_2744.html](https://narodne-novine.nn.hr/clanci/sluzbeni/2005_12_146_2744.html), pristupljeno 07.07.2023.
- [13] Pravilnik o sustavima za dojavu požara, [https://narodne-novine.nn.hr/clanci/sluzbeni/1999\\_06\\_56\\_1055.html](https://narodne-novine.nn.hr/clanci/sluzbeni/1999_06_56_1055.html), pristupljeno 07.07.2023.
- [14] Analogno adresabilni optički detektor, <http://e-elektro.blogspot.com/2011/01/analogno-adresabilni-opticki-detektor.html>, pristupljeno 07.07.2023.
- [15] Uvod u sustave vatrodjave [https://www.aurel.hr/download/documents/read/projektiranje-vatrodjave\\_13](https://www.aurel.hr/download/documents/read/projektiranje-vatrodjave_13), pristupljeno 08.07.2023.
- [16] Analogno adresabilni termički detektor, <http://e-elektro.blogspot.com/2011/01/analogno-adresabilni-termicki-detektor.html>, pristupljeno 08.07.2023.
- [17] Detektori plamena, [https://resources-boschsecurity-cdn.azureedge.net/public/documents/IR3\\_Data\\_sheet\\_hrHR\\_11803977227.pdf](https://resources-boschsecurity-cdn.azureedge.net/public/documents/IR3_Data_sheet_hrHR_11803977227.pdf), pristupljeno 08.07.2023.
- [18] Ručni javljač požara, <https://www.schrack.hr/trgovina/rucni-javljac-pozara-pit92-t-cr-rjp-01.html>, pristupljeno 08.07.2023.
- [19] Sirene i bljeskalice, <https://kamir.hr/vatrodjave-sirene-i-bljeskalice#/pageSize=12&orderBy=0>, pristupljeno 08.07.2023.
- [20] Tehnički propis za sustave zaštite od djelovanja munje na građevinama, [https://narodne-novine.nn.hr/clanci/sluzbeni/2008\\_07\\_87\\_2799.html](https://narodne-novine.nn.hr/clanci/sluzbeni/2008_07_87_2799.html), pristupljeno 09.07.2023.
- [21] Vatrodjavni kabel, <https://www.teslacables.com/proizvod/289>, pristupljeno 09.07.2023.
- [22] Pravilnik o hidrantskoj mreži za gašenje požara, [https://narodne-novine.nn.hr/clanci/sluzbeni/2006\\_01\\_8\\_180.html](https://narodne-novine.nn.hr/clanci/sluzbeni/2006_01_8_180.html), pristupljeno 09.07.2023.

[23] Hidrantski zidni ormarić, <https://vatrozastita.com/proizvod/zidni-hidrantski-ormar-sa-opremom/> , pristupljeno 10.07.2023.

[24] Nadzemni hidranti, <https://miv.hr/proizvodi/hidranti/> , pristupljeno 10.07.2023.

[25] Pravilnik o vjetima za vatrogasne pristupe, [https://narodne-novine.nn.hr/clanci/sluzbeni/1994\\_05\\_35\\_627.html](https://narodne-novine.nn.hr/clanci/sluzbeni/1994_05_35_627.html) , pristupljeno 10.07.2023.

## 8. POPIS PRILOGA

### 8.1. Popis slika

Slika 1. Postotci nastale električne i toplinske energije u klasičnom postrojenju [1] .....	3
Slika 2. Postotci nastale električne i toplinske energije u kogeneracijskom postrojenju [1].....	4
Slika 3. Kogeneracijsko postrojenje tvrtke "Strzivojna-Hrast d.o.o." [5] .....	5
Slika 4. Unutrašnjost dnevnog spremnika [5] .....	7
Slika 5. Shematski prikaz spremnika goriva [7].....	8
Slika 6. Razdjelni transportni puž [5].....	9
Slika 7. Spremnik goriva ili dozirni uređaj [5].....	10
Slika 8. Ložište [5] .....	11
Slika 9. Kemijska priprema vode [5] .....	12
Slika 10. Zračni kondenzator [5].....	13
Slika 11. Turbina, generator [5] .....	14
Slika 12. Rasklopište [5] .....	15
Slika 13. Toplinska stanica [5].....	16
Slika 14. Kontrola pomoću računala [5] .....	16
Slika 15. Požarne klase [9].....	17
Slika 16. Naljepnica vatrogasnog aparata [11].....	19
Slika 17. Vatrogasni aparat unutar postrojenja [5].....	20
Slika 18. Vatrogasni aparat na dnevnom spremniku sječke [5] .....	20
Slika 19. Naljepnica periodičnog pregleda [11].....	21
Slika 20. Ustroj sustava za dojavu požara [13] .....	24
Slika 21. Optički detektor dima [14].....	28
Slika 22. Reakcija optičkog prijemnika [15].....	28
Slika 23. Termički detektor dima [16] .....	30
Slika 24. Proces razvijanja požara i odgovarajuća vrsta detektora [15].....	31
Slika 25. Detektor plamena [15] .....	31
Slika 26. Ručni javljač požara [17] .....	32
Slika 27. Optički javljač u rasklopištu [5].....	34
Slika 28. Optički javljač u kontrolnoj sobi [5] .....	34
Slika 29. Termički javljač u dnevnom spremniku sječke [5] .....	35

Slika 30. Termički javljači kod turbinskog postrojenja [5] .....	35
Slika 31. Adresabilna alarmna sirena [19] .....	37
Slika 32. Alarmna bljeskalica [19] .....	37
Slika 33. Adresabilna alarmna sirena sa bljeskalicom [19] .....	37
Slika 34. Adresabilna alarmna sirena na ulazu u postrojenje [5] .....	38
Slika 35. Shema razvoda instalacije vatrodjave [7] .....	39
Slika 36. Shema organizacije alarmiranja [7] .....	43
Slika 37. Protupanično osvjetljenje i evakuacijska oznaka [5] .....	46
Slika 38. Protupanično osvjetljenje elektroprostorije [5] .....	46
Slika 39. Gromobranska instalacija kogeneracijskog postrojenja i deponije za sječku [7] .....	48
Slika 40. Vatrodjavni kabel [21] .....	49
Slika 41. Brtvljenje kabela [17] .....	50
Slika 42. Hidrantski zidni ormarić [23] .....	51
Slika 43. Oznaka za hidrant [23] .....	51
Slika 44. Nadzemni hidrant [24] .....	52
Slika 45. Prikaz vatrogasnog putokaza kogeneracijskog postrojenja [5] .....	53

### **8.3. Popis tablica**

Tablica 1. Potrebna količina vatrogasnih aparata po objektu [5] .....	18
Tablica 2. Protupožarne karakteristike konstrukcijskih materijala [5] .....	23
Tablica 3. Vrste javljača po mjestu ugradnje [5] .....	33
Tablica 4. Mjesto ugradnje i broj protupaničnog osvjetljenja [5] .....	47