

ODREĐIVANJE UTJECAJA PLASTIČNE DEFORMACIJE NA INTEGRITET TANKOSTJENIH ALUMINIJSKIH LASERSKI ZAVARENIH KONSTRUKCIJA

Radečić, Antun

Master's thesis / Specijalistički diplomski stručni

2023

Degree Grantor / Ustanova koja je dodijelila akademski / stručni stupanj: **Karlovac University of Applied Sciences / Veleučilište u Karlovcu**

Permanent link / Trajna poveznica: <https://um.nsk.hr/um:nbn:hr:128:013831>

Rights / Prava: [In copyright](#)/[Zaštićeno autorskim pravom.](#)

Download date / Datum preuzimanja: **2024-12-27**



VELEUČILIŠTE U KARLOVCU
Karlovac University of Applied Sciences

Repository / Repozitorij:

[Repository of Karlovac University of Applied Sciences - Institutional Repository](#)



zir.nsk.hr



DIGITALNI AKADEMSKI ARHIVI I REPOZITORIJI

VELEUČILIŠTE U KARLOVCU
STROJARSKI ODJEL
SPECIJALISTIČKI DIPLOMSKI STRUČNI STUDIJ STROJARSTVA

ANTUN RADEČIĆ

**ODREĐIVANJE UTJECAJA PLASTIČNE
DEFORMACIJE NA INTEGRITET
TANKOSTJENIH ALUMINIJSKIH
LASERSKI ZAVARENIH
KONSTRUKCIJA**

DIPLOMSKI RAD

KARLOVAC, 2023. godina

KARLOVAC UNIVERSITY OF APPLIED SCIENCES
MECHANICAL ENGINEERING DEPARTMENT
PROFESSIONAL GRADUATE STUDY OF MECHANICAL
ENGINEERING

ANTUN RADEČIĆ

**DETERMINATION OF PLASTIC STRAIN
INFLUENCE ON INTEGRITY OF
ALUMINIUM THINWALLED LASER-
WELDED CONSTRUCTIONS**

FINAL PAPER

KARLOVAC, 2023.

VELEUČILIŠTE U KARLOVCU
STROJARSKI ODJEL
SPECIJALISTIČKI DIPLOMSKI STRUČNI STUDIJ STROJARSTVA

ANTUN RADEČIĆ

**ODREĐIVANJE UTJECAJA PLASTIČNE
DEFORMACIJE NA INTEGRITET
TANKOSTJENIH ALUMINIJSKIH
LASERSKI ZAVARENIH
KONSTRUKCIJA**

DIPLOMSKI RAD

MENTOR:
dr.sc Josip Hoster, prof.struč.stud.

KARLOVAC, 2023. godina

Izjavljujem da sam samostalno izradio diplomski rad koristeći stečena znanja tijekom studija i navedenu literaturu.

Zahvaljujem se svom mentoru dr.sc. Josipu Hosteru na svojoj pruženoj pomoći tijekom izrade ovog rada i tijekom cijelog studiranja.

Na kraju se posebno zahvaljujem svojoj obitelji na podršci tijekom cijelog studiranja.

Antun Radečić

SAŽETAK

U diplomskom radu obrađene su karakteristike tankostjenih konstrukcija zatvorenog profila u usporedbi s konstrukcijama otvorenog profila. Također su opisane karakteristike aluminijskih zavarljivih legura u odnosu na konstrukcijske čelike te su posebno analizirane karakteristike laserskog zavarivanja. Dodatno, prikazan je izračun plastične deformacije za zatvoreni tankostjeni profil od zavarljive aluminijske legure. U tom izračunu se promjenjivi parametar odnosi na plastičnu deformaciju, a zatim se određuje čvrstoća, krutost i stabilnost zavarenog spoja i osnovnog materijala.

U eksperimentalnom dijelu rada provodeno je ispitivanje aluminijske legure na kidalici kako bi se analizirali dobiveni rezultati. Cilj je procijeniti sigurnost i izdržljivost materijala pod dinamičkim opterećenjem. Kombinacija opisnih dijelova rada, analiza karakteristika materijala i provedba eksperimentalnih testiranja na kidalici omogućuju sveobuhvatan uvid u performanse tankostjenih konstrukcija zatvorenog profila od zavarljive aluminijske legure te usporedbu s konstrukcijskim čelicima.

Ključne riječi: aluminij, plastična deformacija, lasersko zavarivanje, kidalica

SUMMARY

The master's thesis examines the characteristics of thin-walled closed-profile structures compared to open-profile structures. It also describes the characteristics of weldable aluminum alloys in relation to structural steels, with a specific focus on the characteristics of laser welding. Additionally, the calculation of plastic deformation for a closed thin-walled profile made of weldable aluminum alloy is presented. In this calculation, the variable parameter relates to plastic deformation, followed by the determination of strength, stiffness, and stability of the welded joint and base material.

In the experimental part of the thesis, testing of the aluminum alloy was conducted on a testing machine to analyze the obtained results. The objective was to assess the safety and durability of the material under dynamic loading. The combination of descriptive sections, analysis of material characteristics, and the execution of experimental tests on the testing machine provides a comprehensive insight into the performance of thin-walled closed-profile structures made of weldable aluminum alloy, as well as a comparison with structural steels.

Key words: aluminum, plastic deformation, laser welding, testing machine

SADRŽAJ

ZADATAK ZAVRŠNOG / DIPLOMSKOG RADA.....	6
SAŽETAK.....	1
SUMMARY.....	2
SADRŽAJ.....	3
POPIS SLIKA.....	5
POPIS TABLICA.....	7
POPIS OZNAKA.....	8
1. UVOD.....	11
2. ALUMINIJSKE LEGURE.....	13
3. ZAVARIVANJE ALUMINIJSKIH LEGURA.....	16
3.1. ELEKTROLUČNO ZAVARIVANJE.....	17
3.2. LASERSKO ZAVARIVANJE.....	18
3.3. ZAVARIVANJE ELEKTRONSKIM SNOPOM.....	18
3.4. ZAVARIVANJE TRENJEM.....	19
4. MEHANIČKA SVOJSTVA ALUMINIJSKE ZAVARLJIVE LEGURE.....	21
4.1. VLAČNO ISPITIVANJE NA KIDALICI.....	22
4.2. PRIPREMA UZORKA ZA ISPITIVANJE.....	25
4.3. REZULTATI ISPITIVANJA.....	27
4.4. ANALIZA REZULTATA.....	28
5. PLASTIČNA DEFORMACIJA TANKOSTIJENIH ALUMINIJSKIH CIJEVI.....	32
5.1. UZORCI ZA MJERENJE INTEGRITETA PROŠIRENIH CIJEVI: IZRADA PROŠIRENIH KRAJEVA.....	34
6. ISPITIVANJE PARAMETARSKE OVISNOSTI ČVRSTOĆE I STABILNOSTI PROŠIRENJA CIJEVI.....	38
6.1. REZULTATI.....	40
6.2. PRORAČUN ZAVARA.....	42
6.3. PRORAČUN KONCENTRACIJE NAPREZANJA.....	45

6.4. PRORAČUN DEFORMACIJE I NAPREZANJA.....	47
7. ZAKLJUČAK	55
8. LITERATURA.....	1
9. POPIS PRILOGA	2

POPIS SLIKA

Slika 1. Zemljana kuća [1].....	11
Slika 2. Konstrukcija zatvorenog profila cijevi [2]	12
Slika 3. Osnovni dijelovi elektrolučnog zavarivanja [5]	17
Slika 4. Komora za zavarivanje elektronskim snopom [6].....	19
Slika 5. Mikroskopske izbočine na površini materijala [5]	20
Slika 6. Nabavljeni materijal za ispitivanje	21
Slika 7. Kidalica Otto Wolpert-Werke, model U60	24
Slika 8. Nosivi element	25
Slika 9. Umetanje čeličnog klina u cijev	25
Slika 10. Rastopljeni vrh aluminijske cijevi.....	26
Slika 11. Prihvat uzorka na kidalici	26
Slika 12. Puknuće ispitnog uzorka.....	27
Slika 13. Krivulja naprezanje-produljenje.....	27
Slika 14. Početni presjek cijevi	28
Slika 15. Hookeov dijagram [6]	32
Slika 16. Konusne jezgre za proširivanje cijevi	35
Slika 17. Istokarene konusne jezgre.....	35
Slika 18. Utiskivanje konusne jezgre u cijev	36
Slika 19. Prošireni krajevi cijevi na 15°	36
Slika 20. Laserski pištolj za zavarivanje	37
Slika 21. Postupak laserskog zavarivanja	37
Slika 22. Konfiguracija elemenata za izvedbu mjerenje.....	39
Slika 23. Detalj prihвата komparatora na cijev	39
Slika 24. Rezultati - Sila pri početku plastičnog tečenja.....	40
Slika 25. Rezultati simulacije - zaostali progib	40
Slika 26. Kritična točka - mjesto zavora	41
Slika 27. Puknuće zavarenog spoja cijevi Ø22x2 mm, $F=220$ N	41
Slika 28. Skica poprečnog presjeka cijevi nakon proširenja	42
Slika 29. Ovisnost naprezanja u zavaru i omjera debljine stijenke i srednjeg promjera.	44

Slika 30. Skica za proračun koncentracije naprezanja	45
Slika 31. Maksimalno naprezanje	46
Slika 32. Raspodjela koncentracije naprezanja prilikom savijanja	47
Slika 33. Cirkularna deformacija - geometrija cijevi	48
Slika 34. Cirkularna deformacija	49
Slika 35. Tlak nastajanja prve plastične deformacije	50
Slika 36. Granica elastičnog i plastičnog područja.....	51
Slika 37. Tlak potpune plastifikacije.....	52
Slika 38. Raspodjela naprezanja za granično stanje, $\emptyset 18 \times 1.5$	53
Slika 39. Raspodjela naprezanja za granično stanje, $\emptyset 22 \times 2$	54

POPIS TABLICA

Tablica 1. Usporedba fizikalnih svojstava aluminija i čelika [5]	15
Tablica 2. Kemijska svojstva aluminijske legure	21
Tablica 3. Mehanička svojstva aluminijske legure prema certifikatu proizvođača.....	22

POPIS OZNAKA

OZNAKA	VELIČINA	MJERNA JEDINICA
R_m	vlačna čvrstoća	N/mm ²
$R_{p0,2}$	konvencionalna granica razvlačenja	N/mm ²
A	postotak produljenja uzorka nakon ispitivanja	%
HBW	Brinellova tvrdoća	/
F_e	sila početka plastične deformacije	N
F_k	sila pri pucanju uzorka	N
d_u	početni unutarnji promjer cijevi	mm
d_v	početni vanjski promjer cijevi	mm
r_u	početni unutarnji polumjer cijevi	mm
r_v	početni vanjski polumjer cijevi	mm
s_1	vanjska površina cijevi	mm ²
s_2	unutarnja površina cijevi	mm ²
s_0	površina poprečnog presjeka cijevi	mm ²

L_0	početna mjerna duljina uzorka	mm
d_{ni}	vanjski promjer cijevi nakon ispitivanja	mm
r_{ni}	vanjski polumjer cijevi nakon ispitivanja	mm
s_3	vanjska površina cijevi nakon ispitivanja	mm
R_e	granica tečenja	N/mm ²
L_1	duljina uzorka nakon ispitivanja	mm
Z	kontrakcija uzorka	%
s_{ni}	površina poprečnog presjeka cijevi nakon ispitivanja	mm ²
d	vanjski promjer cijevi nakon proširenja konusom	mm
a	debljina zavara	mm
Σ	računska površina zavara	mm ²
$\sigma_{\perp v}$	normalno naprezanje	N/mm ²
τ_{\perp}	smično naprezanje	N/mm ²
M	moment savijanja	Nmm
I_{zav}	moment tromosti presjeka zavarenih spojeva	mm ⁴

Y	razmak korijena kutnog zavora od težišnice zavarenog priključka	mm
$\sigma_{\perp f}$	naprezanje na savijanje	N/mm ²
σ_{max}	maksimalno naprezanje	N/mm ²
ε	cirkularna deformacija	/
u	radijalni pomak	mm
p_y	tlak pri kojem nastaje plastična deformacija	N/mm ²
r_1	početni radijus plastičnog područja	mm
r_2	krajnji radijus elastičnog područja	mm
r_t	radijus granice plastičnog i elastičnog područja	mm
W_y	moment otpora presjeka	mm ³
s	debljina stijenke	mm
E	modul elastičnosti	N/mm ²
σ_z	tangencijalna komponenta naprezanja	N/mm ²
σ_r	radijalna komponenta naprezanja	N/mm ²
σ_φ	normalna komponenta naprezanja	N/mm ²

1. UVOD

Tradicionalni materijali poput drva, zemlje, cigle i betona od davnina se koriste za izgradnju konstrukcija. U nerazvijenim dijelovima svijeta ti materijali se i danas koriste za izgradnju nastamba kao što je prikazano na slici 1. Međutim bez pravilno odabranog metala koji služi kao potporno tkivo konstrukciji, materijali poput drva, cigle i betona neće u potpunosti samostalno i kvalitetno obavljati funkciju za suvremene, sve složenije, konstrukcije. Pravilnim odabirom metala, pravilnom njegom i oblikovanjem konstrukcija postaje lakša i kompaktnija. No to ne smije utjecati na njenu primarnu funkciju, a to je održati stabilnost konstrukcija.



Slika 1. Zemljana kuća [1]

Kvadratne i pravokutne cijevi savršeno su oblikovane za podnošenje bočnih opterećenja. Koriste se za izgradnju potkonstrukcija, ograda, regalnih nosača itd. Glavna prednost takvih tipova cijevi je njihova prostorna krutost tj. zatvoreni profil ima četiri površine za ukrućenje, po dva u svakoj međusobno okomitoj ravnini [1].

Pojavom unutrašnjih šupljina u cijevima štedi se na materijalu i do 30 % , čime se smanjuje ukupno opterećenje na temeljne elemente konstrukcije. Kvadratne i pravokutne cijevi zbog svog četvrtastog oblika su puno jednostavnije za obrađivanje. Mogućnost zavarivanja takvih cijevi je puno jednostavnija nego zavarivanje cijevi kružnog presjeka, jer lakše je zavarivati linijski nego kružno.

Zatvorene profilne cijevi su neizostavni materijali u izgradnji konstrukcija, također vrlo su dostupne i ekonomski su prihvatljive. Kako bi metalna konstrukcija zadovoljavala karakteristike izvedbe i trajnosti, potrebno je pažljivo odabrati materijal i vrstu profilne cijevi. Primjer upotrebe zatvorenih profilnih cijevi dan je slikom 2.



Slika 2. Konstrukcija zatvorenog profila cijevi [2]

Daljnji rad baziran je na tankostjenim aluminijskim konstrukcijama zbog širokog spektra upotrebe u gotovo svim granama industrije. Zbog izrazito male mase aluminij se koristi u avionskoj industriji, građevinarstvu i strojarstvu. Jedan od najpopularnijih proizvoda od aluminija su okviri za prozore. Također dijelovi od aluminija se koriste u auto industriji za poboljšanje performansi vozila. Nije iznenađujuće ni to da se aluminij nalazi i u električnim komponentama (računalima, hladnjacima, klima uređajima) jer u kombinaciji s ostalim materijalima proizvodi najizdržljivije procesorske jedinice i čipove. Gotovo ne postoji kuhinja koja ne sadrži aluminij počevši od radnih površina pa sve do aluminijskih posuda i pribora za jelo. Koristi se u prehrambenoj industriji zbog lakog postizanja zadovoljavajućih higijenskih uvjeta. Upotreba aluminija i njegovih legura danas je neizostavni dio čovjekova života.

Prema normi HRN EN1090 definirani su točni uvjeti za prodaju konstrukcijskog čelika i aluminija na području Europe, a sve organizacije koje proizvode, prodaju i ugrađuju takve proizvode dužne su pridržavati se te norme.

Navedena norma sastoji se od tri dijela:

- HRN EN 1090-1: Zahtjevi za ocjenjivanje sukladnosti konstrukcijskih komponenata
- HRN EN 1090-2: Tehnički zahtjevi za čelične konstrukcije
- HRN EN 1090-3: Tehnički zahtjevi za aluminijske konstrukcije

Treći dio norme HRN EN 1090-3 definira zahtjeve konstruiranja aluminijskih konstrukcija koje su izložene statičkom opterećenju i umoru materijala. [3]

2. ALUMINIJSKE LEGURE

Aluminij je kemijski element, koji čini oko 8% Zemljine kore, što ga čini najzastupljenijim metalom i trećim najzastupljenijim elementom nakon kisika i silicija. Aluminij je poznat po niskoj gustoći i izvrсноj otpornosti na koroziju. Kako je čisti aluminij relativno mekan, dodaju se male količine legirajućih elemenata kako bi se proizveo novi materijali s nizom različitih mehaničkih svojstava.

Izuzetno je važan metal u industriji zbog svojih izvrčnih mehaničkih svojstava. Njegove karakteristike čine ga iznimno korisnim za različite primjene. Jedna od glavnih prednosti aluminija je njegova niska masa. S obzirom na to da ima samo trećinu mase čelika, aluminij je idealan izbor kada je smanjenje težine bitno, kao što je slučaj u avionskoj i automobilskoj industriji. Korištenje aluminija u tim sektorima doprinosi povećanju energetske učinkovitosti i smanjenju emisija CO₂. Unatoč svojoj niskoj masi, aluminij ima dobru čvrstoću. Može izdržati velika opterećenja bez deformacije ili lomljenja. Ovo svojstvo omogućuje upotrebu aluminija u konstrukcijama koje zahtijevaju jake materijale, ali s malom težinom. Aluminij ima visoki omjer čvrstoće prema masi, što ga čini idealnim za primjenu u brojnim industrijama. Još jedna važna karakteristika aluminija je njegova visoka otpornost na koroziju. Kada je izložen zraku, aluminij stvara tanki oksidni sloj na površini koji ga štiti od daljnje korozije. Ovaj oksidni sloj sprječava prodor kisika i vlage, smanjujući rizik od hrđanja i propadanja materijala. Aluminij također ima dobru provodljivost topline i električne energije. Ova svojstva čine ga popularnim u industriji elektronike i električnih sustava. Koristi se za izradu radiatora, kondenzatora i električnih kabela. Dodatno, aluminij je vrlo fleksibilan i lako se oblikuje. Može se ljevati, valjati ili ekstrudirati u različite oblike i veličine. Ova svojstva omogućuju lako oblikovanje aluminija u različite proizvode, kao što su limovi, cijevi, profilirani dijelovi i mnoge druge komponente. [4]

Važno je napomenuti da se mehanička svojstva aluminija mogu poboljšati dodavanjem legura ili primjenom odgovarajućih postupaka toplinske obrade. Ovime se postižu dodatne prednosti i prilagođavaju svojstva aluminija specifičnim potrebama različitih industrija. Ukratko, aluminij je izuzetno koristan metal s izvrčnim mehaničkim svojstvima.

Legiranjem primarnog aluminija s legirnim elementima dobivaju se aluminijske legure različitog kemijskog sastava i mehaničkih svojstava. Samo je nekoliko kemijskih elemenata pogodno za postupak legiranja aluminija. To su magnezij (Mg), silicij (Si), mangan (Mn), bakar (Cu) i cink (Zn). U praksi glavni cilj legiranja aluminija je postizanje veće čvrstoće samog materijala. Glavni razlog upotrebe aluminija kao konstrukcijskog rješenja je lakoća oblikovanja plastičnom deformacijom. [5]

Pozitivna svojstva aluminijskih legura:

- 2,9 puta lakši od čelika,
- dobra mehanička svojstva pri niskim temperaturama,
- dobro reflektiranje topline i svjetlosti,
- neotrovan,
- otpornost na koroziju,
- nemagnetičnost,
- nema iskrenja prilikom obrade,
- mogućnost recikliranja.

Negativna svojstva aluminijskih legura:

- visoka cijena proizvodnje,
- velika deformabilnost,
- smanjena nosivost u zoni utjecaja topline prilikom zavarivanja,
- osjetljivost na djelovanje požara.

Aluminijske legure sveprisutne su jer pružaju materijale s dobrim omjerima čvrstoće i težine uz razumne troškove. Dodatnu prednost pruža im otpornost na koroziju te relativno dobra toplinska i električna vodljivost. Iako su obično niske čvrstoće, neke od složenijih legura mogu imati mehanička svojstva ekvivalentna čelicima. Usporedba svojstava aluminijske i čelika prikazana je tablicom 1. [5]

Tablica 1. Usporedba fizikalnih svojstava aluminija i čelika [5]

Fizička svojstva	Aluminij/Aluminijske legure	Čelik
Talište	660 °C	1425-1540 °C
Gustoća pri 20 °C	2700 kg/m ³	7850 kg/m ³
Toplinsko izduljenje	23·10 ⁻⁶ °C ⁻¹	12·10 ⁻⁶ °C ⁻¹
Specifična toplina	920 J/kg °C	440 J/kg °C
Toplinska provodljivost	240 W/m°C	54 W/m°C
Modul elastičnosti	70 000 N/mm ²	200 000 N/mm ²
Modul posmika	27 000 N/mm ²	81 000 N/mm ²
Poissonov koeficijent	0,3	0,3

3. ZAVARIVANJE ALUMINIJSKIH LEGURA

Kako bi se aluminij kvalitetno zavario, potrebno je poznavati njegove karakteristike. Zavarivanje aluminija je vrlo zahtjevno. Dobra toplinska vodljivosti dovodi do prekomjernog rasipanja topline, što može otežati zavarivanje i/ili rezultirati neželjenim izobličenjem dijelova, zbog većeg unosa topline. Vodik je vrlo topiv u rastaljenom aluminiju, što može dovesti do apsorpcije vodika tijekom obrade. Nakon što se rastaljeni materijal stvrdne, mjehurići vodika postaju zarobljeni pritom stvarajući poroznost što nikako nije poželjno. Također, aluminij ima na površini oksidni sloj (aluminijev oksid), koji ima mnogo veću temperaturu taljenja od matične aluminijske legure. Prilikom zavarivanja to može dovesti do uključivanja oksidnog sloja u zavarenu regiju, što može uzrokovati fuzijski nedostatak i smanjiti čvrstoću zavara. Slijedom toga, materijal treba očistiti žičanom četkom ili kemijskim nagrizanjem prije zavarivanja kako bi se spriječilo uključivanje oksida. [5]

Postoje brojni procesi koji se mogu koristiti za zavarivanje aluminija i njegovih legura, a to su:

- elektrolučno zavarivanje,
- lasersko zavarivanje,
- zavarivanje elektronskim snopom,
- zavarivanje trenjem.

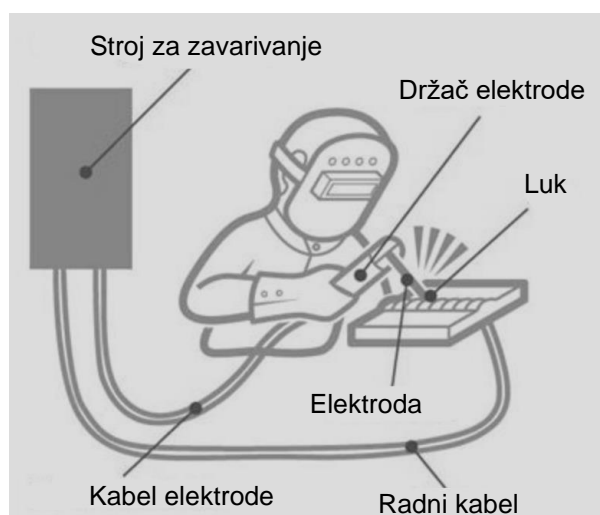
Elektrolučno zavarivanje obično ima umjerenu brzinu zavarivanja, koja može varirati ovisno o debljini i konfiguraciji zavarenih dijelova. Lasersko zavarivanje, s visokom preciznošću usmjeravanja laserskog snopa na male površine, omogućuje visoku brzinu zavarivanja. Zavarivanje elektronskim snopom, koristeći visokoenergetski snop elektrona, karakterizira vrlo visoka brzina zavarivanja zbog trenutačnog zagrijavanja i spajanja materijala. Zavarivanje trenjem također ima visoku brzinu zavarivanja, koristeći trenje između površina za generiranje topline i spajanje materijala. Općenito, lasersko zavarivanje, zavarivanje elektronskim snopom i zavarivanje trenjem imaju potencijal za postizanje većih brzina zavarivanja u usporedbi s tradicionalnim elektrolučnim zavarivanjem, pri čemu brzina zavarivanja može ovisiti o mnogim drugim čimbenicima kao što su konfiguracija spoja, materijal i standardi kvalitete zavara [5].

3.1. ELEKTROLUČNO ZAVARIVANJE

Pomoću električnog luka stvara se toplina za topljenje i spajanje metala. Luk se može ručno ili mehanički voditi duž linije spoja, dok elektroda provodi struju i istovremeno se topi u zavarenom spoju kako bi dovela dodatni metal u spoj. Prilikom zavarivanja može doći do kemijske reakcije materijala s kisikom i dušikom u zraku, koristi se zaštitni plin ili troska kako bi se smanjio kontakt rastaljenog metala sa zrakom. Nakon hlađenja rastaljeni metali se skrućuju stvarajući metaluršku vezu. Ovaj se proces može kategorizirati u dvije različite kategorije; metode potrošnih i nepotrošnih elektroda. Osnovni dijelovi elektrolučnog zavarivanja prikazani su na slici 3.

Najpoznatije metode elektrolučnog zavarivanja pomoću potrošnih elektroda su pomoću inertnog plina (engl. *Metal Inert Gas* – MIG) i aktivnog plina (engl. *Metal Active Gas* – MAG). Kao što i sam naziv kaže jedina razlika između MIG i MAG je vrsta korištenog zaštitnog plina. Zaštitni plin ima značajan učinak na u stabilnost luka, prijenos metala, profil zvara, penetraciji te stupanj prskanja. Kod MIG zavarivanja koriste se inertni plinovi ili njihove mješavine. Za zavarivanje obojenih metala, kao što je aluminij, obično se koristi argon i/ili helij. MAG zavarivanje koristi aktivne plinove koji mogu dodatno reagirati s metalom te tako utjecati na njegova svojstva. [5]

U metode zavarivanja pomoću nepotrošnih elektroda spada zavarivanje pomoću volframovog inertnog plina (engl. *Tungsten Inert Gas* – TIG). Navedena metoda ostavrila je uspjeh 1940-ih za spajanje magnezija i aluminija. Sam postupak je vrlo atraktivna zamjena za plinsko i ručno zavarivanje te je odigrao veliku ulogu u prihvaćanju aluminija za visokokvalitetno zavarivanje i konstrukcijske primjene. Zavarivanje pomoću plazme (engl. *Plasma Arc Welding* – PAW) također spada u ovu kategoriju.



Slika 3. Osnovni dijelovi elektrolučnog zavarivanja [5]

3.2. LASERSKO ZAVARIVANJE

Laserske zrake također mogu koristiti prilikom zavarivanja mnogih aluminijskih legura. Zbog velike gustoće snage na površini materijala ovaj način je znatno brži u usporedbi s ostalim postupcima. Laserskim zavarivanjem mogu se proizvesti zavari malih širina i velikih dubina što rezultira uskim zonama utjecaja topline. Zaštitni plinovi koji se koriste odabiru se ovisno o vrsti aluminijske legure koja se spaja. Zavarivanje laserskom zrakom može se koristiti s materijalima osjetljivim na pukotine, kao što je serija 6000 aluminijskih legura u kombinaciji s odgovarajućim dodatnim materijalom kao što su 4032 ili 4047 aluminijske legure [5].

Razlikuju se dva različita načina: zavarivanje s ograničenom kondukcijom te zavarivanje kroz ključanicu. Razlika je u načinu djelovanja laserske zrake s materijalom tj. o gustoći snage koja pogađa materijal. Čest je visok omjer širine i dubine samog zavara.

Prilikom zavarivanja s ograničenom kondukcijom gustoća snage obično je manja od 105 W/cm^2 . Laserska zraka se tada apsorbira na samoj površini i ne prodire kroz materijal. Događa se kada je gustoća snage obično manja od 105 W/cm^2 . Laserska zraka se apsorbira samo na površini materijala i ne prodire kroz njega. [5]

Lasersko zavarivanje se obično postiže korištenjem veće gustoće snage, mehanizmom ključanice. Laserska zraka se fokusira na dovoljno malu točku kako bi proizvela gustoću snage veću od 105 W/cm^2 . Materijal na putu zrake ne samo da se topi nego i isparava, prije nego što se značajne količine topline mogu prenijeti kondukcijom. Fokusirana laserska zraka zatim prodire u radni komad formirajući šupljinu zvanu 'ključanica', ispunjenu metalnom parom. Nastala para doprinosi sprječavanju urušavanja rastaljenih stijenki u šupljinu. Ključanica dodatno poboljšava povezivanje laserske zrake s materijalom. Ovaj način zavarivanja također rezultira s visokim omjerom dubine i širine.

3.3. ZAVARIVANJE ELEKTRONSKIM SNOPI

Slično laserskom zavarivanju, elektronske zrake su dobre za izradu brzih i malih zavara. Elektronske zrake su također bolje u stvaranju zavara u vrlo debelim dijelovima aluminijske legure. Za razliku od drugih procesa koji se temelje na taljenju, zavarivanje elektronskim snopom odvija se u vakuumu, što znači da nije potreban zaštitni plin, što rezultira vrlo čistim zavarima. [6]

Zavarivanje elektronskim snopom (engl. *Electron Beam Welding - EB*) je postupak zavarivanja taljenjem pri kojem se elektroni generiraju pomoću elektronskog topa i

ubrzavaju do velikih brzina pomoću električnih polja. Snop elektrona stvara kinetičku toplinu pri udaru s radnim dijelovima, uzrokujući njihovo taljenje i međusobno spajanje.

Zavarivanje elektronskim snopom izvodi se u vakuumu jer prisutnost plina može uzrokovati raspršivanje snopa. Budući da se radi o vakuumskom postupku i zbog visokih napona koji se koriste, ova je metoda zavarivanja u velikoj mjeri automatizirana i računalno kontrolirana. Zato se često koriste vakuumske komore kako je prikazano na slici 4.



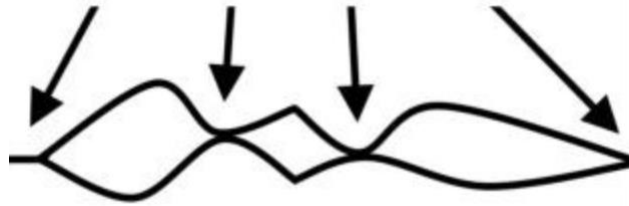
Slika 4. Komora za zavarivanje elektronskim snopom [6]

3.4. ZAVARIVANJE TRENJEM

Zavarivanje trenjem je tehnika spajanja u čvrstom stanju kojom se zavaruju materijali stvaranjem topline pomoću mehaničkog trenja.

U stvarnosti se naizgled glatka površina sastoji od mnogo mikroskopskih izbočina odnosno neravnina, kao što je prikazano na slici 5. Kada se jedna površina pomiče u odnosu na drugu, te neravnine međusobno djeluju, pritom stvarajući trenje – silu koja se opire gibanju između dvije ili više površina koje međusobno djeluju. Međudjelovanje ovih neravnina kroz elastično i plastično popuštanje stvara toplinu. [5]

Inducirano mehaničko gibanje zavarivanja trenjem stvara toplinu, uzrokujući da materijali koji se spajaju omekšaju i postanu viskozni. Dok je u omekšanom stanju, mehaničko kretanje procesa miješa materijale kako bi se stvorila veza. Način na koji dolazi do miješanja topline trenjem i materijala uvelike ovisi o korištenom procesu zavarivanja trenjem, od kojih postoje četiri primarna procesa: zavarivanje trenjem s miješanjem, točkasto zavarivanje trenjem s miješanjem, linearno zavarivanje trenjem i rotacijsko zavarivanje trenjem.



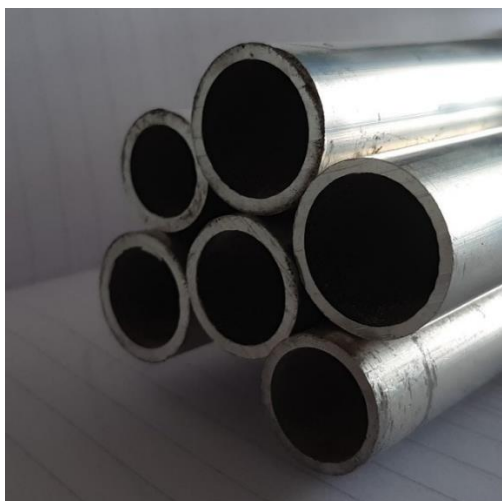
Slika 5. Mikroskopske izbočine na površini materijala [5]

4. MEHANIČKA SVOJSTVA ALUMINIJSKE ZAVARLJIVE LEGURE

U ovom diplomskom radu provedeno je eksperimentalno ispitivanja na aluminijskoj leguri EN AW 6060 T66 koje je nužno za daljnji proračun utjecaja plastične deformacije na mehanički integritet tankostijenih aluminijskih zavarenih konstrukcija. Ispitivanje je vršeno na različitim aluminijskim cijevima koje su laserski zavarene na aluminijsku ploču.

Atest kvalitete ispitivanog materijala i sami materijal nabavljen je iz trgovine materijala. Radi se o cijevima različitih promjera, različitih debljina stijenki:

- cijev Ø18 x 1,5 mm,
- cijev Ø18 x 2 mm,
- cijev Ø20 x 1,5 mm,
- cijev Ø20 x 2 mm,
- cijev Ø22 x 1,5 mm,
- cijev Ø22 x 2mm.



Slika 6. Nabavljeni materijal za ispitivanje

Kemijski sastav ispitivane aluminijske legure prikazan je u tablici 2.

Tablica 2. Kemijska svojstva aluminijske legure

Kemijski element	silicij	željezo	bakar	mangan	magnezij	krom	cink	aluminij
%	0,41	0,19	0,03	0,03	0,48	0,01	0,02	98,83

Mehanička svojstva ispitivane aluminijske legure prikazane su u tablici 3.

Tablica 3. Mehanička svojstva aluminijske legure prema certifikatu proizvođača

Vlačna čvrstoća, R_m [N/mm ²]	Konvencionalna granica razvlačenja, $R_{p0,2}$ [N/mm ²]	Postotak produljenja epruvete nakon loma, A [%]	Tvrdoća HBW
229	207	8	78

Mehanička svojstva aluminijske legure povezuju elastična i neelastična svojstva materijala koji je izložen zadanom opterećenju, uključujući povezanost između naprezanja i deformacije.

4.1. VLAČNO ISPITIVANJE NA KIDALICI

U strojarstvu, pojam "kidalica" često se koristi za opisivanje uređaja koji se koristi za testiranje ili ispitivanje materijala ili konstrukcija pod utjecajem statičkog opterećenja. Ovaj uređaj omogućuje inženjerima da procjene izdržljivost materijala ili struktura pod djelovanjem ponavljajućih sila. Ona se sastoji od okvira ili nosača na kojem je montirana testna epruveta ili ispitni uzorak. Uzorak može biti bilo koji materijal ili konstrukcija koja se želi testirati, poput metala, plastike ili čak cijele konstrukcije.

Postupak kidanja obično uključuje primjenu sila na uzorak, koje se mogu generirati pomoću hidrauličnih ili pneumatskih cilindara, elektromotora ili drugih izvora energije. Sila se primjenjuje na uzorak u ponavljajućim ciklusima, simulirajući stvarne uvjete opterećenja s kojima se materijal ili konstrukcija mogu suočiti tijekom svoje upotrebe. Tijekom kidanja, mjere se različiti parametri kao što su opterećenje, deformacija, naprezanje ili zamor materijala. Ti podaci pomažu inženjerima u procjeni izdržljivosti materijala ili struktura, identifikaciji slabih točaka ili potencijalnih problema te poboljšanju dizajna kako bi se osigurala veća sigurnost i pouzdanost.

Kidalica u strojarstvu sastoji se od nekoliko osnovnih dijelova koji omogućuju njezino pravilno funkcioniranje i izvođenje ispitivanja materijala ili konstrukcija. Neki od ključnih dijelova su:

1. okvir: strukturalni dio kidalice koji pruža čvrstoću i stabilnost, obično je izrađen od čvrstog metala i osigurava podršku za ostale dijelove kidalice,

2. nosivi elementi: nosivi elementi obuhvaćaju konzole, stative ili nosače koji drže testni uzorak na odgovarajućem mjestu, osiguravaju čvrsto držanje uzorka tijekom kidanja i omogućuju primjenu sile,
3. regulator sile: kontrolira primijenjenu silu na uzorak, može uključivati hidraulički sustav s cilindrima i ventilima ili električni sustav s motorima i senzorima, omogućuje precizno podešavanje i kontrolu opterećenja primijenjenog na uzorak tijekom ispitivanja,
4. sustav mjerenja: uključuje senzore i instrumente za mjerenje deformacija, naprezanja ili drugih relevantnih parametara tijekom kidanja, ovi podaci su ključni za procjenu izdržljivosti materijala ili konstrukcija i identifikaciju potencijalnih slabosti,
5. sigurnosne mjere: važan dio kidalice kako bi se osigurala zaštita korisnika i okoline, uključuje zaštitne pregrade, zaustavljanje u hitnim situacijama, sigurnosne brave ili senzore, kao i jasno označene upute za sigurnu upotrebu kidalice.

Osim ovih osnovnih dijelova, kidalice u strojarstvu mogu imati i druge dodatne komponente, ovisno o specifičnim zahtjevima ispitivanja. To može uključivati sustave za generiranje vibracija, sustave za kontrolu temperature ili vlažnosti, automatizirane sustave za prikupljanje podataka i analizu rezultata, ili bilo koje druge dijelove koji su potrebni za specifičiranu svrhu kidalice. Svi ovi dijelovi rade zajedno kako bi omogućili pouzdano i precizno ispitivanje materijala ili konstrukcija u strojarstvu.

Kroz kidanje materijala i konstrukcija, inženjeri mogu osigurati da proizvodi zadovoljavaju stroge standarde sigurnosti, izdržljivosti i kvalitete prije nego što se stave u upotrebu.

Ispitivanje na kidalici provedeno je u Laboratoriju V, Veleučilišta u Karlovcu, pomoću vanjskog suradnika. Korištena je kidalica Otto Wolpert-Werke, model U60 iz 1953. godine, prikazana je na slici 7.



Slika 7. Kidalica Otto Wolpert-Werke, model U60

Na slici 8. može se vidjeti nosivi element u koji se stavlja ispitni uzorak.



Slika 8. Nosivi element

4.2. PRIPREMA UZORKA ZA ISPITIVANJE

Nestandardni uzorak za ispitivanje izrađen je od ranije spomenute cijevi $\text{Ø}18 \times 2$ mm duljine 250 mm čiji je sklopni crtež dan u Prilogu I. U Prilogu II nalazi se tehnička dokumentacija dijelova.

Krajevi cijevi prošireni su konusnom jezgrom od 5° čiji je proces izrade i uloga detaljnije opisana u poglavlju 5. U prilogu je također prikazana cijev za ispitivanje s dobivenim konusima na krajevima. U konuse je umetnut čelični konus opisanu u prilogu. Čelični konus je umetnut u cijev kako bi osigurao da ne dođe do ispadanja uzorka prilikom djelovanja vlačne sile na kidalici, djeluje na principu stezanja konusom. Umetanje čeličnog konusa u cijev prikazano je na slici 9.



Slika 9. Umetanje čeličnog konusa u cijev

Nosači za prihvat uzorka na kidalici imaju navoj M33 te je zbog toga nabavljena navojna šipka istog navoja. Njegova unutrašnjost je također potokarena pod 5° kako bi se osiguralo da ne dođe do ispadanja uzorka prilikom djelovanja vlačne sile na kidalici. Vrh aluminijske cijevi rastopljen je pomoću TIG netaljive elektrode bez inertnog plina, kako je prikazano na slici 10., te također služi kao vijenac za sprječavanje ispadanja uzorka.



Slika 10. Rastopljeni vrh aluminijske cijevi

Konačno, opisani uzorak može se ispitati. Prihvat uzorka na kidalici prikazan je na slici 11.



Slika 11. Prihvat uzorka na kidalici

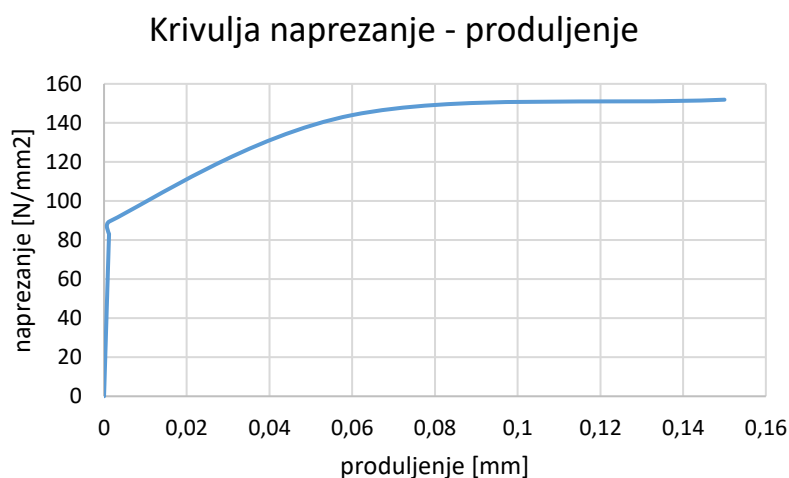
4.3. REZULTATI ISPITIVANJA

Ispitivanje se provodi sve dok dobiveni uzorak dok uzorak ne dosegne svoje granice izdržljivosti. To znači da se ispitivanje može provesti sve do trenutka kada uzorak pukne ili doživi neki oblik strukturalnog sloma. Opisani uzorak je puknuo kako je prikazano na slici 12. Pri djelovanju sile od $F_e = 9000\text{ N}$ započinje plastična deformacija. Uzorak je puknuo pri djelovanju sile od $F_k = 14500\text{ N}$.



Slika 12. Puknuće ispitnog uzorka

Graf koji se dobiva u kidalici tijekom ispitivanja naziva se obično krivulja napreznja-produljenje. Na x-osi grafa prikazuje se produljenje uzorka, dok se na y-osi prikazuje napreznje koje je primijenjeno na uzorak tijekom ispitivanja. Produljenje se obično izražava u postotku ili u apsolutnom iznosu, dok se napreznje izražava u odnosu na površinu uzorka, što daje vrijednosti napreznja u jedinicama poput Pa (pascal) ili MPa (megapascal). Mjerenje napreznja-produljenje omogućuje procjenu mehaničkih svojstava kao što su čvrstoća, elastičnost, žilavost i krhkost materijala. Graf dobiven na kidalici je obrađen te prikazan u mjerilu na slici 13.

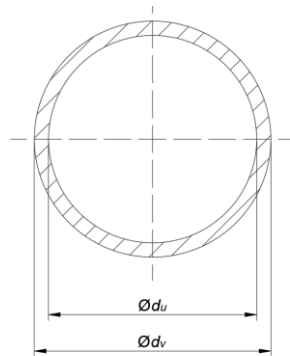


Slika 13. Krivulja napreznje-produljenje

4.4. ANALIZA REZULTATA

Na temelju dobivenih podataka cilj je izračunati vlačnu čvrstoću, granicu tečenja, produljenje i kontrakciju materijala.

Početni presjek cijevi prikazan na slici 14., na slici su također označeni unutarnji promjer d_u i vanjski promjer d_v .



Slika 14. Početni presjek cijevi

Ispitivanje je vršeno na cijevi $\text{Ø}18 \times 2$ mm te su određeni početni parametri:

Vanjski radijus cijevi: $r_v = 9$ mm.

Unutarnji radijus cijevi: $r_u = 7$ mm.

Vanjska površina cijevi s_1 određena je prema jednadžbi (1).

$$s_1 = r_v^2 \cdot \pi \quad (1)$$

$$s_1 = 9^2 \cdot \pi$$

$$s_1 = 254,47 \text{ mm}^2.$$

Unutarnja površina cijevi s_2 određena je prema jednadžbi (2).

$$s_2 = r_u^2 \cdot \pi \quad (2)$$

$$s_2 = 7^2 \cdot \pi$$

$$s_2 = 153,94 \text{ mm}^2.$$

Površina poprečnog presjeka s_0 tada se može odrediti prema jednadžbi (3).

$$s_0 = s_1 - s_2 \quad (3)$$

$$s_0 = 254,47 - 153,94$$

$$s_0 = 100,53 \text{ mm}^2.$$

Početna mjerna duljina uzorka L_0 računa se prema jednadžbi (4).

$$L_0 = 5 \cdot d_v \quad (4)$$

$$L_0 = 5 \cdot 18$$

$$L_0 = 90 \text{ mm}.$$

Nakon provedenog ispitivanja izmjeren je vanjski promjer cijevi: $\emptyset d_{ni} = 17,54 \text{ mm}$, $r_{ni} = 8,77 \text{ mm}$.

Vanjska površina cijevi nakon ispitivanja s_3 određena je prema jednadžbi (5).

$$s_3 = r_{ni}^2 \cdot \pi \quad (5)$$

$$s_3 = 8,77^2 \cdot \pi$$

$$s_3 = 241,63 \text{ mm}^2.$$

Granica tečenja R_e određuje se iz sile F_e , dobivene ispitivanjem na kidalici, prema jednadžbi (6).

$$R_e = \frac{F_e}{s_0} \quad (6)$$

$$R_e = \frac{9000}{100,53}$$

$$R_e = 89,53 \text{ N/mm}^2.$$

Vlačna čvrstoća R_m određuje se iz sile F_k , dobivene ispitivanjem na kidalici, prema jednadžbi (7).

$$R_m = \frac{F_k}{s_0} \quad (7)$$

$$R_m = \frac{14\,500}{100,53}$$

$$R_m = 144,24 \text{ N/mm}^2.$$

Usporedbom dobivene granice tečenja i vlačne čvrstoće s tablicom 3. uočena je razlika u mehaničkim svojstvima aluminijske legure. Dobivene su manje vrijednosti od konvencionalnih. Iako nije provedeno mjerenje na više uzoraka kako bi se vidjelo rasipanje vrijednosti R_e , koristit će se nadalje mjerena vrijednost R_e za oblikovanje dijagrama i parametarskih vrijednosti integriteta plastično deformiranih cijevi.

Izmjerena duljina uzorka nakon ispitivanja: $L_1 = 91,18 \text{ mm}$.

Produljenje uzorka nakon ispitivanja A određeno je iz jednadžbe (8).

$$A = \frac{L_1 - L_0}{L_0} \cdot 100\% \quad (8)$$

$$A = \frac{91,18 - 90}{90} \cdot 100\%$$

$$A = 1,31\%.$$

Površina poprečnog presjeka cijevi nakon ispitivanja s_{ni} izračunata je pomoću jednadžbe (9).

$$s_{ni} = s_3 - s_0 \quad (9)$$

$$s_{ni} = 241,63 - 100,53$$

$$s_{ni} = 141,1 \text{ mm}^2.$$

Kontrakcija Z, suženje poprečnog presjeka, tada se može odrediti pomoću jednadžbe (10).

$$Z = \frac{s_{ni} - s_0}{s_0} \cdot 100\% \quad (10)$$

$$Z = \frac{141,1 - 100,53}{100,53} \cdot 100\%$$

$$Z = 40,36\%.$$

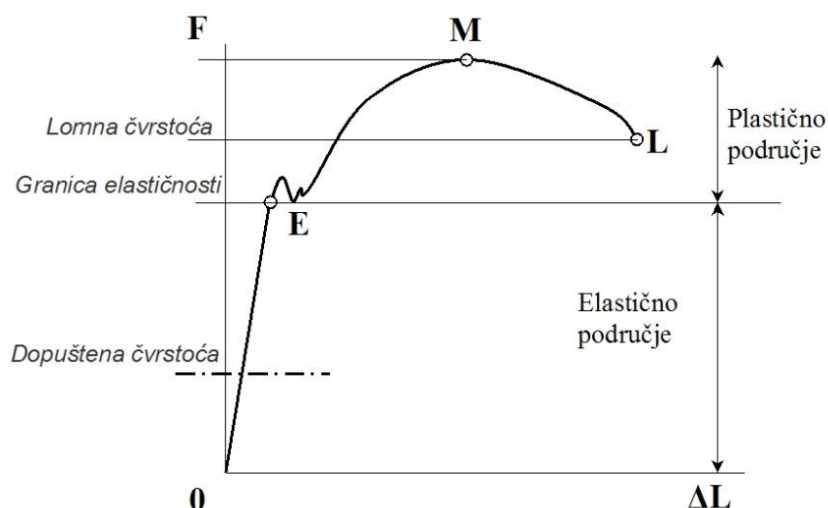
5. PLASTIČNA DEFORMACIJA TANKOSTIJNIH ALUMINIJSKIH CIJEVI

Plastična deformacija jest postupak pri kojemu se oblik i dimenzije, u ovome slučaju tankostijenih aluminijskih cijevi, trajno mijenjaju pod utjecajem neke vanjske sile. Nakon što prestane djelovanje vanjske sile cijev se ne vraća u svoj prvobitni oblik. Proces plastične deformacije temelji se na sposobnosti materijala da reorganizira svoje atome ili molekule. Atomi ili molekule se gibaju jedno preko drugoga omogućavajući tako materijalu da promijeni svoj oblik.

Aluminijske cijevi možemo deformirati savijanjem, proširivanjem, valjanjem, prešanjem itd. Svaka deformacija određene aluminijske cijevi ima svoj razlog deformiranja koji je ovisan o primjeni u industriji. Važno je napomenuti da se plastična deformacija može kontrolirati primjenom odgovarajućih procesnih parametara (temperatura, brzina deformacije, iznos sile)

Važno je napomenuti da svaki materijal ima svoje granice plastične deformacije, kada se te granice prekorače materijal može doživjeti pucanje ili lom. Baš zato je potrebno kontrolirati parametre procesa kako bi se izvelo sigurno i uspješno izvođenje plastične deformacije.

U prikazu odnosa između napreznja (sile po jedinici površine) i deformacije (promjene duljine ili oblika) pomaže Hookeov dijagram. Primjer Hookeova dijagrama dan je slikom 15. Općeniti Hookeov dijagram obično je podijeljen u pet karakterističnih dijelova, oni se također mogu uočiti na ranije dobivenom grafu iz kidalice (slika 13.).



Slika 15. Hookeov dijagram [6]

Prvo od njih je elastično područje gdje je deformacija materijala proporcionalna primijenjenom naprezanju prema Hookeovom zakonu. Ovo područje je od iznimne važnosti, jer omogućuje predviđanje ponašanja materijala pod malim opterećenjima. Nakon elastičnog područja slijedi nam područje granične proporcionalnosti.

U tom području prestaje se primjenjivati Hookeov zakon, odnosno deformacija više nije proporcionalna naprezanju. Treće područje jest područje plastične deformacije. Četvrto područje, točnije točka naziva se vratnom točkom, gdje materijal počinje povratno deformiranje nakon uklanjanja naprezanja. To znači da se materijal u određenoj mjeri vraća svom izvornom obliku i mjeri. Peto i krajnje područje jest granica izdržljivosti. Najveće moguće naprezanje koje materijal može izdržati prije loma.

Hookeov dijagram za aluminij obično varira ovisno o leguri aluminija i toplinskoj obradi kojoj je aluminij podvrgnut. Općenito aluminij ima visoku granicu proporcionalnosti, dobru plastičnost i poprilično visoku granicu izdržljivosti, što ga čini materijalom koji se upotrebljava gotovo u svim granama industrije.

Aluminij kao materijal ima značajne mogućnosti deformiranja, što ga čini iznimno prilagodljivim i korisnim u raznim primjenama. Tankostijene aluminijske konstrukcije, uključujući cijevi, profile i limove, mogu se oblikovati u različite geometrije i konfiguracije. Ta sposobnost oblikovanja omogućuje stvaranje kompleksnih struktura koje zadovoljavaju specifične zahtjeve različitih industrija.

Jedna od ključnih prednosti aluminija je njegova izvrsna obradivost. Materijal se može lako rezati, savijati, oblikovati i zavarivati u razne oblike bez gubitka mehaničkih svojstava. Ovo je posebno važno kod tankostijenih konstrukcija koje zahtijevaju precizno oblikovanje i povezivanje dijelova.

Dodatno, aluminij ima visoku sposobnost apsorpiranja energije tijekom deformacije. To ga čini odličnim materijalom za konstrukcije koje zahtijevaju otpornost na udarce i vibracije, kao što su okviri u automobilskoj industriji i dijelovi zrakoplova. Aluminij također pokazuje dobru sposobnost apsorpiranja energije u slučaju nesreća, što doprinosi sigurnosti putnika.

Osim toga, aluminij ima izvrsnu korozijsku otpornost. Zahvaljujući prirodnoj zaštitnoj oksidacijskoj prevlaci, aluminijske konstrukcije manje su osjetljive na štetne učinke okoline, posebno vode i vlage. Ovo svojstvo čini ih pogodnima za vanjske primjene i okoline s visokom razinom vlage.

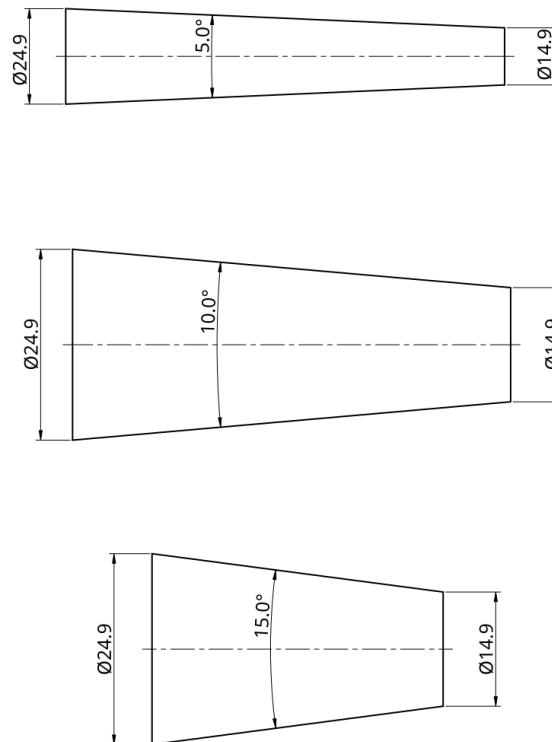
Važno je naglasiti da aluminij također ima odličnu sposobnost recikliranja. Budući da se može reciklirati bez gubitka mehaničkih svojstava, aluminijske konstrukcije predstavljaju održivu opciju s obzirom na sve veću svijest o zaštiti okoliša.

Sve navedene prednosti čine aluminij iznimno privlačnim materijalom u graditeljstvu, zrakoplovstvu, automobilskoj industriji, pakiranju i mnogim drugim područjima. Njegove mogućnosti deformiranja omogućuju inženjerima i dizajnerima da stvaraju inovativne i funkcionalne konstrukcije koje zadovoljavaju zahtjeve suvremenog društva.

5.1. UZORCI ZA MJERENJE INTEGRITETA PROŠIRENIH CIJEVI: IZRADA PROŠIRENIH KRAJEVA

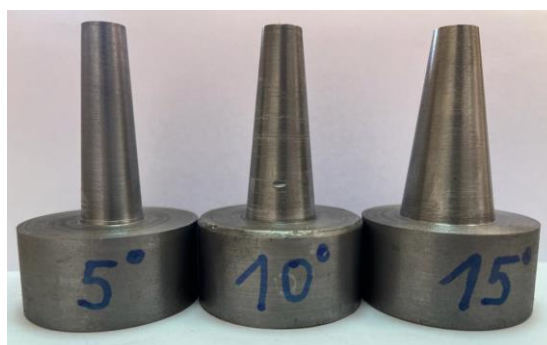
U pokusu je ispitana stabilnost aluminijskih laserski zavarenih cijevi legure navedene u poglavlju 4. Promatran je utjecaj kuta konusne jezgre, promjera cijevi i debljine stijenke na pojavu plastične deformacije i „rasterećenja“ zavarenog spoja te granice stabilnosti presjeka. Ideja je provjeriti do kojeg proširenja cijevi će nastati plastično tečenje osnovnog materijala umjesto oštećenja zavarenog spoja, a da pri tome još ne nastupi gubitak elastične stabilnosti poprečnog presjeka (gužvanje) sa što manjim omjerom debljine stijenke prema vanjskom promjeru. Ujedno će biti provjereno mjerenjem je njihov utjecaj na plastično tečenje različitih uzoraka.

Dobavljene cijevi izrezane su tračnom pilom na duljinu od 250 mm, u isto vrijeme na tokarskom stroju izrađene su konusne jezgre od okrugle čelične valjane šipke promjera 30 mm. Temeljem toga provedena je priprema za proširivanje krajeva aluminijskih cijevi pomoću auto-dizalice i konusnih jezgara. Ispitivana su tri različita kuta konusnih jezgri kako je prikazano na slici 16.



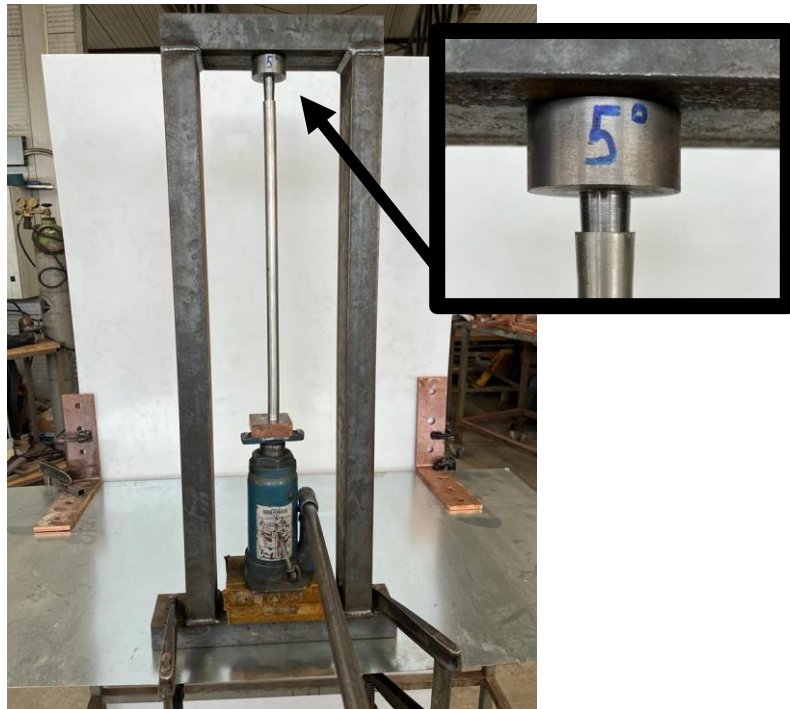
Slika 16. Konusne jezgre za proširivanje cijevi

Idejno je bilo izraditi konusne jezgre kao na slici 16., različitih duljina, međutim u praksi odlučeno je izraditi jezgre istih duljina radi točnosti rezultata kako je prikazano na slici 17.



Slika 17. Istokarene konusne jezgre

Pomoću auto-dizalice izvršeno je vanjsko naprežanje na aluminijsku cijev, konusna jezgra utiskuje se u aluminijsku cijev, tada aluminijski kraj cijevi mijenja svoj oblik kako je prikazano na slici 18. Prilikom izrade u aluminijsku cijev umetnuta je čelična cijev kako bi se izbjeglo izvijanje aluminijske cijevi. Utiskivanje konusne jezgre u cijevi izvršeno je bez ikakvog podmazivanja dodirnih površina.



Slika 18. Utiskivanje konusne jezgre u cijev

Utiskivanje različitih kutova provedeno je na svim raspoloživim cijevima (različitih promjera i debljina stijenki). Primjeri različitih cijevi utisnute na jezgru od 15° dan je slikom 19. Sve kombinacije konusa, debljine stijenki i promjera prikazane su u parametarski u Prilogu III.

Slika 19. Prošireni krajevi cijevi na 15°

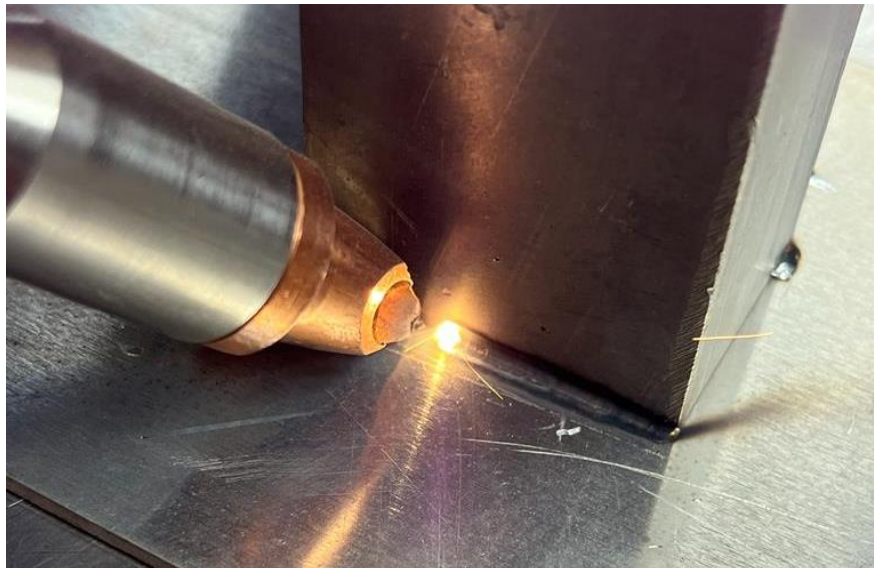
Nakon izrade cijevi, iste su laserski zavarene u centar aluminijske ploče dimenzije 100×100 mm, debljine 10 mm (Prilog III). Debljina zava je nepromijenjena i iznosi 3 mm. Korišteni plin prilikom zavarivanja jest dušik, a kao dodatak je korištena aluminijska žica za zavarivanje debljine 0,8 mm.

Opisanim postupkom dobiveno je 18 različitih uzoraka za ispitivanje čiji je zavareni sklop prikazan u Prilogu IV.

Na slici 20. prikazan je pištolj za zavarivanje. Laserski pištolj za zavarivanje je visokotehnološki alat koji koristi laserski snop za precizno i brzo spajanje materijala. Zahvaljujući svojoj sposobnosti fokusiranja snopa na vrlo male površine, laserski pištolji omogućuju visoku brzinu zavarivanja uz minimalno oštećenje okolnog materijala. To ih čini nezamjenjivim alatom u mnogim zahtjevnim zavarivačkim aplikacijama. Sam postupak prikazan je na slici 21.



Slika 20. Laserski pištolj za zavarivanje



Slika 21. Postupak laserskog zavarivanja

Nakon opisane pripreme provedena su i mjerenja na uzorcima.

6. ISPITIVANJE PARAMETARSKE OVISNOSTI ČVRSTOĆE I STABILNOSTI PROŠIRENJA CIJEVI

Pomoću UNP80 profila napravljen je držač za uzorke te držač za komparator progiba, kao što je vidljivo na slici 22. Komparator za progib je uređaj koji se koristi za mjerenje i uspoređivanje progiba ili deformacija na strukturama, materijalima ili drugim objektima. Ovaj tip komparatora koristi se za kvantificiranje elastičnih deformacija, odnosno promjena u obliku i dimenzijama koje se javljaju pod utjecajem primijenjenih sila ili opterećenja. Komparator za progib obično uključuje sljedeće komponente:

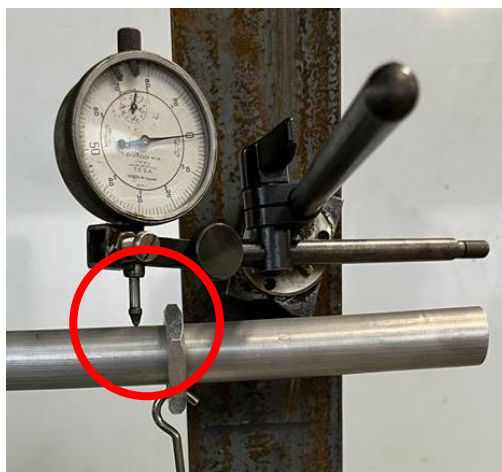
1. senzor progiba: osjetljivi element uređaja koji reagira na promjene u obliku i dimenzijama objekta, može biti oblikovan kao optički senzor, trakasti senzor, električni senzor otpora ili neki drugi tip senzora koji pretvara progib u mjerljivu veličinu, poput promjene svjetlosnog signala ili električnog otpora,
2. mjerni instrument: koristi se za mjerenje i prikazivanje promjena koje se događaju na senzoru progiba, to može biti digitalni mjerač, zaslon s digitalnim očitavanjem ili drugi instrument koji omogućuje očitavanje i snimanje podataka o progibu,
3. referentna vrijednost progiba: komparator za progib obično koristi referentnu vrijednost progiba kako bi se usporedile i kvantificirale promjene na objektu, ova referentna vrijednost može se dobiti kalibracijom ili prethodnim mjerenjima i koristi se kao osnova za usporedbu i evaluaciju stvarnih progiba,
4. kalibracijski sustav: kako bi se osigurala točnost i pouzdanost mjerenja, komparatori za progib često se kalibriraju, koristi se za provjeru i podešavanje uređaja kako bi se osigurala preciznost u mjerenju progiba.

Koristi se također i dinamometar za očitavanje sile početka plastične deformacije. On se sastoji od opruge ili drugog osjetljivog mehanizma koji se deformira pod utjecajem primijenjene sile, te mjernog mehanizma koji mjeri tu deformaciju i prikazuje rezultirajuću silu.

Način provedbe pokusa prikazan je na slici 22. Na cijev koja je pričvršćena stezaljkama za držač djelovano je rukom te se mjeri sila pomoću dinamometra. Kada komparator zabilježi zaostali progib od 0,1 mm ispitivanje je zaustavljeno. To je znak da je ispitan uzorak u zoni početka plastične deformacije. Redom se ispituju svi uzorci te se rezultati naknadno obrađuju. Detalj prihвата komparatora prikazan je na slici 23.



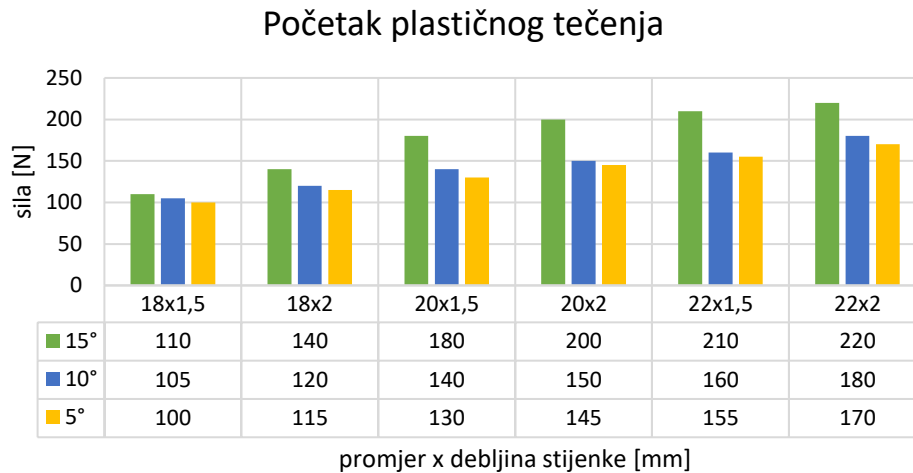
Slika 22. Konfiguracija elemenata za izvedbu mjerenje



Slika 23. Detalj prihvata komparatora na cijev

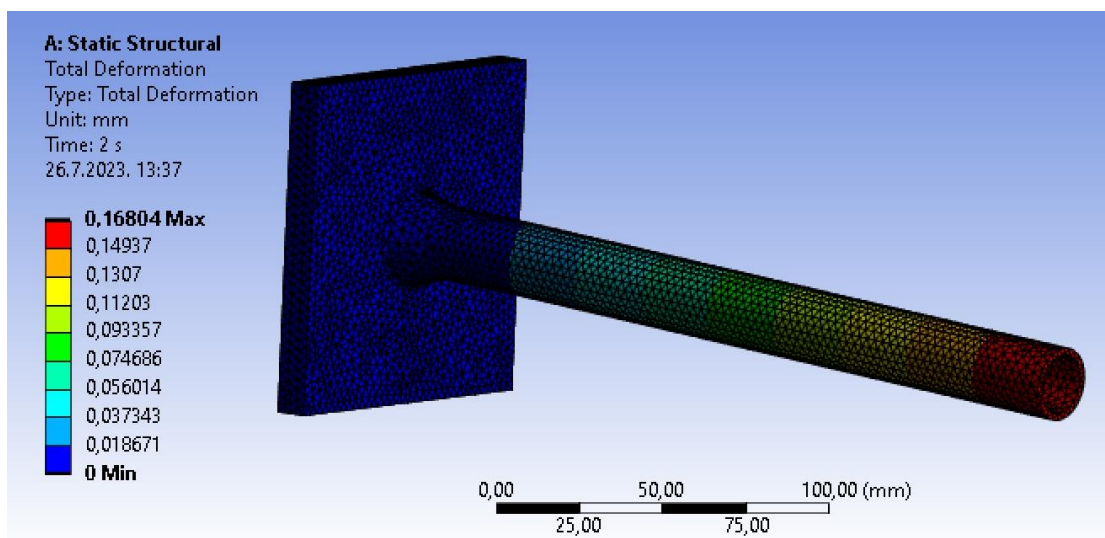
6.1. REZULTATI

Nakon provedenog mjerenja dobiveni su rezultati, koji su prikazani na slici 24. Iz prikazanog može se zaključiti kako povećanjem kuta i vanjskog promjera početak plastičnog tečenja nastupa kasnije tj. javlja se prilikom djelovanja veće sile. Također je uočljivo kako debljina cijevi također uvjetuje početak plastične deformacije. Što je cijev deblja, plastična deformacija nastupa pri većoj sili.



Slika 24. Rezultati - Sila pri početku plastičnog tečenja

Radi usporedbe provedena je ista stvar pomoću računalne simulacije programskog paketa Ansys 2023. Rezultati za cijev $\text{Ø}22 \times 2$ mm, konusne jezgre 15° , prikazani su na slici 25.



Slika 25. Rezultati simulacije - zaostali progib

Može se vidjeti kako pod djelovanjem sile od 220 N, koja je u stvarnom pokusu započela plastičnu deformaciju, napravila nešto veći zaostali progib od 0,1 mm. Zaostali progib prema računalnoj simulaciji jest 0,07 mm veći nego izmerena vrijednost pomoću komparatora. Kada se uspoređuju rezultati računalnih simulacija i stvarnih pokusa, mogu se primijetiti pogreške. Pogreške u mjerenju, netočnost mjernih instrumenata, nepotpuna ili netočna modeliranja, utjecaj okoline, dinamički aspekti i nedovoljna usporedivost podataka uzrokovale su razlike između očekivanih rezultata. Važno je razumjeti te pogreške kako bi se pravilno tumačile razlike između simulacija i stvarnosti. Minimiziranje tih razlika zahtijeva precizne metode mjerenja, točno modeliranje i pažljivo usklađivanje uvjeta između simulacija i stvarnih pokusa.

Također je uočeno kako je kritična točka upravo mjesto zavora. Na tom mjestu dolazi do loma kod svakog uzorka. Prikaz puknuća na mjestu zavora prikazan je na slici 26.



Slika 26. Kritična točka - mjesto zavora

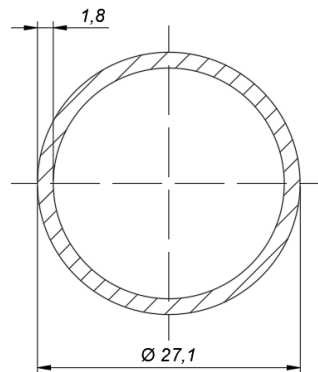
Također je uočeno kako svaka cijev, neovisno o debljini stijenke, promjeru i kutu konusne jezgre, pukla upravo na mjestu zavora. Prikaz puknuća dan je slikom 27.



Slika 27. Puknuće zavarenog spoja cijevi $\varnothing 22 \times 2$ mm, $F=220$ N

6.2. PRORAČUN ZAVARA

Proračun zavora je analiziran za cijev koju smo opterećivali do loma: cijev $\varnothing 22 \times 2$ mm, proširenje konusnom jezgrom od 15° . Duljina cijevi je 250 mm. Prilikom ispitivanja cijev je pukla na mjestu zavora pri djelovanju sile od 220 N. Skica njenog presjeka prikazana je na slici 28.



Slika 28. Skica poprečnog presjeka cijevi nakon proširenja

Izmjeren vanjski promjer cijevi nakon proširivanja cijevi konusnom jezgrom od 15° : $d = 27,1$ mm. Debljina zavora iznosi: $a = 3$ mm.

Računska površina zavora tada se određuje prema jednadžbi (11) [7].

$$\Sigma = a \cdot (d + a) \cdot \pi \quad (11)$$

$$\Sigma = 3 \cdot (27,1 + 3) \cdot \pi$$

$$\Sigma = 283,69 \text{ mm}^2.$$

Normalno (vlačno) naprezanje $\sigma_{\perp v}$ određeno je prema jednadžbi (12).

$$\sigma_{\perp v} = \frac{F}{a \cdot (d+a) \cdot \pi} \quad (12)$$

$$\sigma_{\perp v} = \frac{220}{3 \cdot (27,1+3) \cdot \pi}$$

$$\sigma_{\perp v} = 0,78 \text{ N/mm}^2$$

Smično naprezanje jest 0, jer ne djeluje nikakvo tangencijalno naprezanje u samoj površini zavara ($\tau_{\perp} = 0$).

Moment savijanja koji djeluje na zavar M određeno je pomoću jednadžbe (13).

$$M = F \cdot l \quad (13)$$

$$M = 220 \cdot 250$$

$$M = 55\,000 \text{ Nmm}.$$

Moment tromosti presjeka zavarenih spojeva I_{zav} određen je pomoću izraza (14) [8].

$$I_{zav} = \frac{\pi}{64} \cdot (d^4 - d_u^4) \quad (14)$$

$$I_{zav} = \frac{\pi}{64} \cdot (27,1^4 - 23,5^4)$$

$$I_{zav} = 11\,505 \text{ mm}^4.$$

Razmak korijena kutnog zavara od težišnice zavarenog priključka Y određen je pomoću izraza (15).

$$Y = \frac{d}{2} \quad (15)$$

$$Y = \frac{27,1}{2}$$

$$Y = 13,55 \text{ mm}.$$

Naprezanje na savijanje $\sigma_{\perp f}$ tada se konačno može odrediti prema jednadžbi (16).

$$\sigma_{\perp f} = \frac{M}{I_{zav}} \cdot Y \quad (16)$$

$$\sigma_{\perp f} = \frac{55000}{11505} \cdot 13,55$$

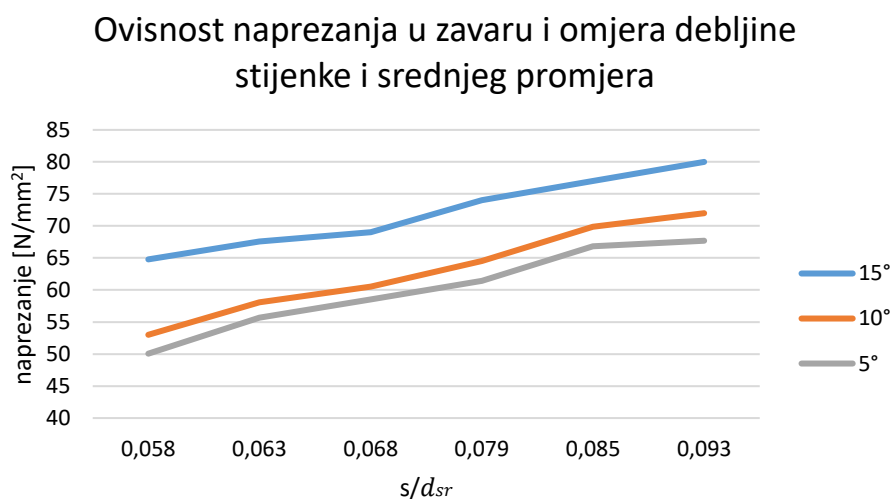
$$\sigma_{\perp f} = 64,53 \text{ N/mm}^2$$

$$\sigma_{\perp f} = \sigma_{max}$$

Na slici 29. prikazana je ovisnost naprezanja u zavaru i omjera debljine stijenke i srednjeg promjera nakon proširivanja cijevi. Ovisnost naprezanja u zavaru o omjeru debljine stijenke i srednjeg promjera cijevi (s/d_{sr}) igra ključnu ulogu u analizi i dizajnu zavarenih spojeva, što utječe na raspodjelu naprezanja u zavaru. Prikazana je ovisnost naprezanja i deformacije na konusnom djelu koje izdrži prošireni kraj cijevi bez gubitka mehaničkog integriteta.

U praksi, pravilan odabir omjera s/d_{sr} je od velike važnosti za osiguranje sigurnosti i pouzdanosti zavarenih konstrukcija. Različiti omjeri utječu na to kako se naprezanja koncentriraju unutar zavara. Na primjer, kod cijevi s malim omjerom s/d_{sr} će biti koncentrirana na površinama, što može dovesti do povećane osjetljivosti na deformacije i lokalna oštećenja. S druge strane, kod cijevi s velikim omjerom s/d_{sr} , naprezanja će se ravnomjernije raspodijeliti kroz debljinu stijenke, što pruža veću otpornost na deformacije. Međutim, vrlo veliki omjer s/d_{sr} može dovesti do poteškoća u zavarivanju zbog povećane sklonosti pojave pukotina. Također je uočeno kako povećanjem kuta savijanja cijevi dolazi do povećanja koncentracije naprezanja.

Odabir optimalnog omjera s/d_{sr} ovisi o specifičnim zahtjevima i uvjetima primjene zavara. U slučajevima kada je zavar izložen visokim opterećenjima, izmjenjivim temperaturama ili drugim zahtjevnim uvjetima, umjereni omjer s/d_{sr} može biti najbolji izbor. To će osigurati ravnomjernu raspodjelu naprezanja i poboljšati izdržljivost zavara.

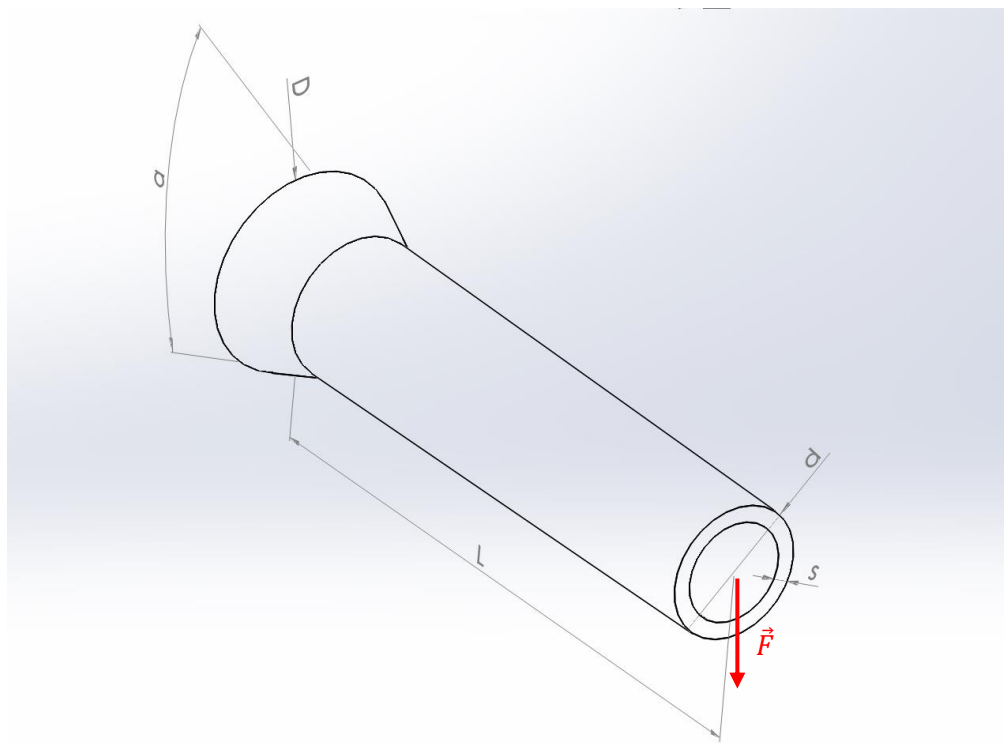


Slika 29. Ovisnost naprezanja u zavaru i omjera debljine stijenke i srednjeg promjera

6.3. PRORAČUN KONCENTRACIJE NAPREZANJA

Faktor koncentracije napreznja je dimenzijski faktor koji ima značajan utjecaj na čvrstoću materijala. Pomoću njega određena su lokalna pojačanja napreznja uzrokovana geometrijskim nepravilnostima u strukturi, kao što su oštrice, otvori ili promjene debljine. Razumijevanje ovog fenomena omogućuje bolje proračunavanje čvrstoće i trajnosti konstrukcija te sprječavanje mogućih puknuća materijala.

U nastavku je prikazan proračun za cijev najvećeg promjera i najtanju stijenku te za cijev s najmanjim promjerom i najdebljom stijenkom kako bi se pokrilo sveukupno područje dobavljenih cijevi, od najmanje do najveće. Proračun je izvršen za sva tri kuta. Skica ispod s označenim oznakama pruža temelj za daljnji proračun.



Slika 30. Skica za proračun koncentracije napreznja

Moment je računat pomoću ranije mjerenih sila pri kojima se još nije pojavio zaostali progib na uzorcima prema jednadžbi (13).

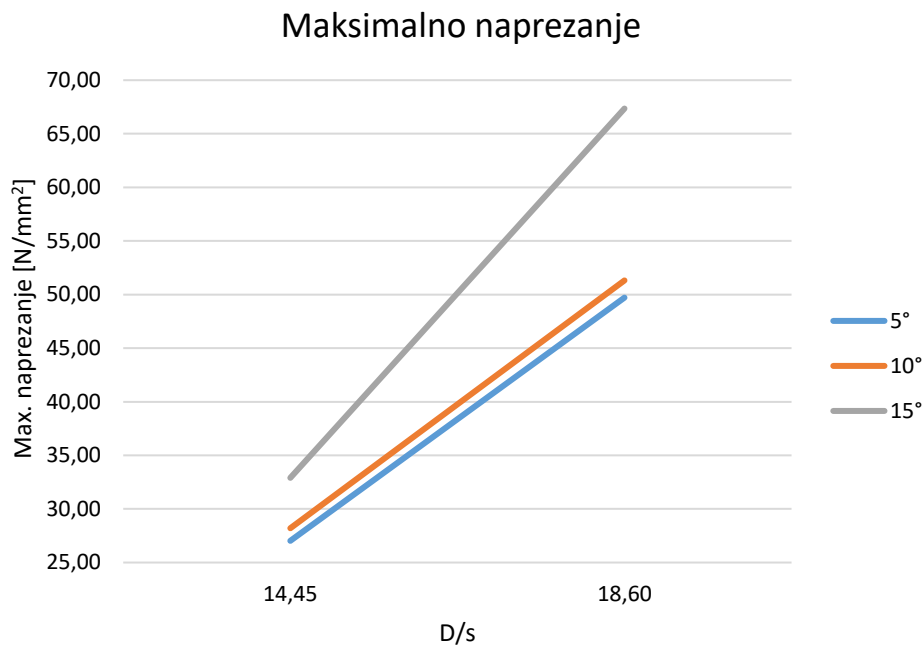
Moment otpora presjeka cijevi računa se prema jednadžbi (17) [11].

$$W_y = \left[\frac{D^4 - (D - 2s)^4}{64} \right] \cdot \frac{2\pi}{D} \quad (17)$$

Tada se može izračunati i maksimalno naprezanje prema jednadžbi (18).

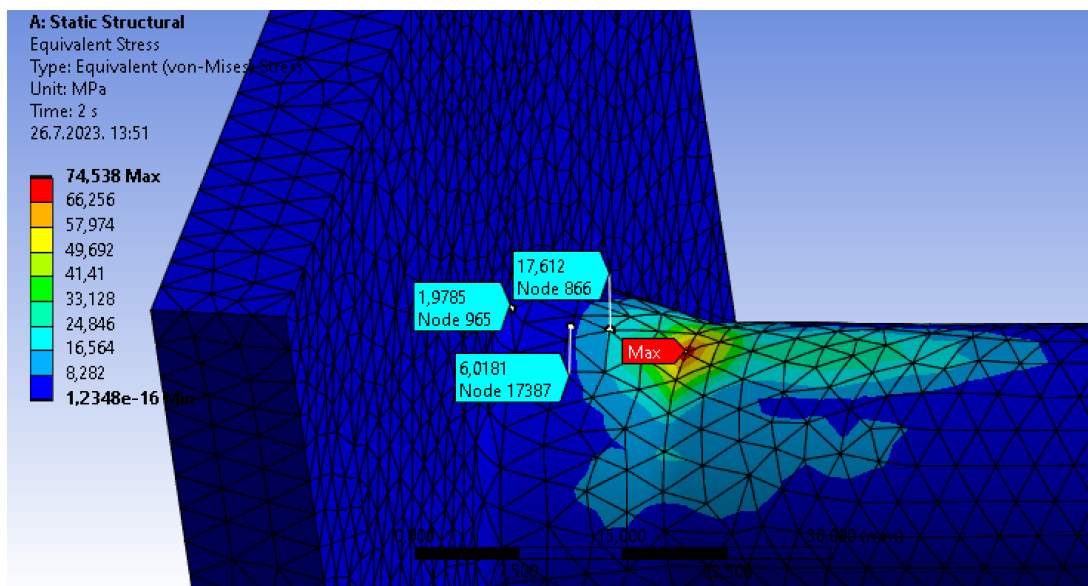
$$\sigma_{max} = \frac{M}{W_y} \quad (18)$$

Na slici 31. prikaza su maksimalna naprezanja koja se javljaju kada se djeluje silom koja je koja je ranije određena kao početna sila plastičnog tečenja. Na horizontalnoj osi prikazan je omjer vanjskog promjera cijevi i debljine stijenke. Povećanjem tog omjera kao i povećanjem kuta proširenja cijevi početak plastičnog tečenja započinje pri višim iznosima naprezanjima, te je time takva cijev stabilnija.



Slika 31. Maksimalno naprezanje

Raspodjela koncentracije naprezanja također je izvršena pomoću računalne simulacije programskog paketa Ansys 2023. Rezultati za cijev $\varnothing 22 \times 2$ mm, konusne jezgre 15° , prikazani su na slici 32. Najveća koncentracija naprezanja prilikom ispitivanja na savijanje je na prijelazu konusnog u cilindrični dio.



Slika 32. Raspodjela koncentracije naprezanja prilikom savijanja

6.4. PRORAČUN DEFORMACIJE I NAPREZANJA

Deformacija tankostijenih aluminijskih legura odnosi se na promjene oblika i strukture koje se javljaju kada se legura podvrgne vanjskoj sili ili opterećenju. Kada je tankostijena aluminijska legura podvrgnuta opterećenju, javljaju se različiti oblici deformacije, kao što su elastična deformacija, plastična deformacija, istežanje, savijanje, stiskanje i slično. Elastična deformacija je privremena promjena oblika koja nestaje nakon uklanjanja opterećenja, dok plastična deformacija ostaje trajno. Tankostijene aluminijske legure pokazuju dobru elastičnost i mogu podnijeti velike deformacije prije nego što dođe do pucanja.

Jedan od ključnih čimbenika koji utječu na deformaciju tankostijenih aluminijskih legura je njihova mikrostruktura. Mikrostruktura se odnosi na raspored kristala, veličinu zrna, prisutnost dislokacija i druge mikroskopske karakteristike materijala. Promjene u mikrostrukturi mogu utjecati na deformacijske karakteristike legure, kao i na njenu snagu i otpornost. Također, postupci oblikovanja, kao što su valjanje, ekstruzija, tlačno lijevanje ili prešanje, također mogu utjecati na deformaciju tankostijenih aluminijskih legura. Ti postupci primjenjuju se kako bi se legura oblikovala u željeni oblik, ali istovremeno mogu dovesti do promjene mikrostrukture i mehaničkih svojstava materijala.

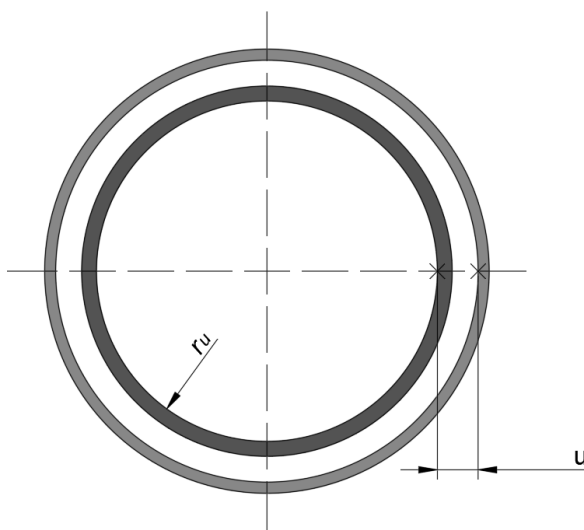
Važno je napomenuti da se deformacija tankostijenih aluminijskih legura također može proučavati kroz različite metode ispitivanja, kao što su mehanička ispitivanja, metalografske analize, mikroskopija, rendgenska difrakcija i druge tehnike. Te metode omogućuju pružanje detaljnog uvida u promjene koje se događaju na mikroskopskoj razini tijekom deformacije legure.

Cirkularna deformacija i njezina ovisnost o promjeru cijevi i debljini stijenke su važne teme u mehanici materijala i inženjerskom dizajnu, osobito kada se radi o cijevima i sličnim cilindričnim strukturama. Cirkularna deformacija odnosi se na deformaciju u obliku kružnog gibanja koja se javlja oko osi cilindričnog tijela, kao što je cijev. Kada se primjeni unutarnji ili vanjski tlak na cijev, ona će doživjeti cirkularnu deformaciju zbog pritiska koji djeluje na stijenku cijevi. U ovom kontekstu, debljina stijenke cijevi ima važnu ulogu u određivanju koliko je cijev otporna na deformaciju i koliko unutarnjeg tlaka može izdržati prije nego što dođe do plastične ili elastične deformacije, ili čak pucanja.

Već iz same geometrije cijevi kako je prikazano na slici 33. moguće je odrediti kružnu deformaciju prema izrazu (19).

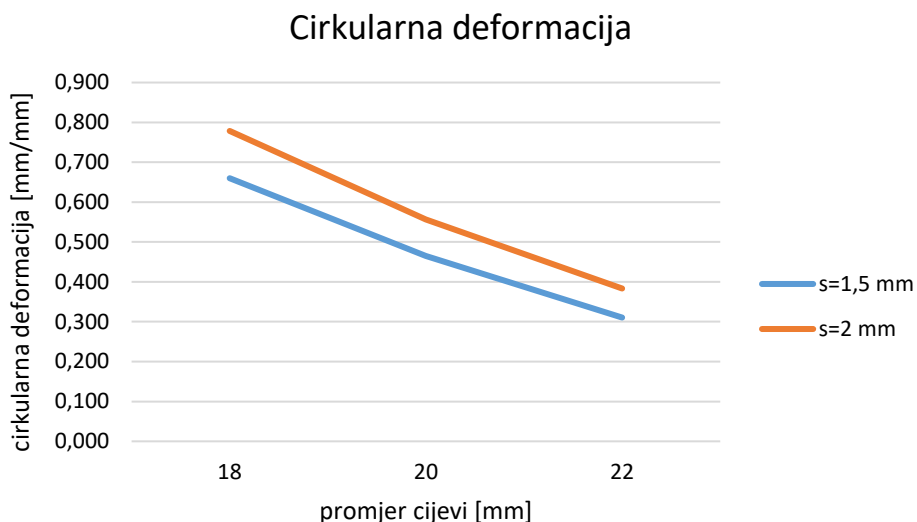
$$\varepsilon = \frac{u}{r_u} \quad (19)$$

gdje je u radijalni pomak definiran kao razlika krajnjeg i početnog radijusa cijevi.



Slika 33. Cirkularna deformacija - geometrija cijevi

Na slici 34. prikazana je ovisnost cirkularne deformacije o promjeru i debljini stijenke cijevi. Kružna deformacija može biti intenzivnija u cijevima manjeg promjera. Manje cijevi imaju manji moment inercije, što znači da su manje otporne na deformacije. Stoga, za isti tlak unutar cijevi, manje cijevi će doživjeti veću deformaciju u usporedbi s većim cijevima. Deblja stijenka cijevi pruža veću otpornost na deformacije. Deblje stijenke imaju veći moment inercije, što znači da su otpornije na deformaciju pod istim tlakom. To omogućuje cijevima s debljim stijenka da izdrže veći tlak prije nego što dođe do plastične ili elastične deformacije.



Slika 34. Cirkularna deformacija

Naprezanja u materijalima, kao što su metali, polimerni materijali i drugi, mogu biti podijeljeni u dvije glavne kategorije: elastično i plastično naprezanje. Elastično naprezanje odnosi se na stanje u kojem se materijal deformira privremeno pod utjecajem opterećenja, ali kada se opterećenje ukloni, materijal se potpuno vraća u svoje početno stanje. Ovo područje deformacije karakterizira linearna veza između naprezanja i deformacije, prema Hookeovom zakonu. Prilikom proračuna naprezanja u elastičnom području, obično se koristi modul elastičnosti (Youngov modul) kako bi se kvantificirao odziv materijala na opterećenje.

Plastično naprezanje, s druge strane, nastaje kada materijal pod utjecajem opterećenja dosegne granicu tečenja i počne trajno deformirati bez povratka u svoje početno stanje nakon uklanjanja opterećenja. Ovo područje deformacije karakterizira nelinearna veza između naprezanja i deformacije. Materijali koji su podvrgnuti samo plastičnom tečenju često će pokazivati plastično ponašanje kao što su istezanje, skupljanje i oblikovanje.

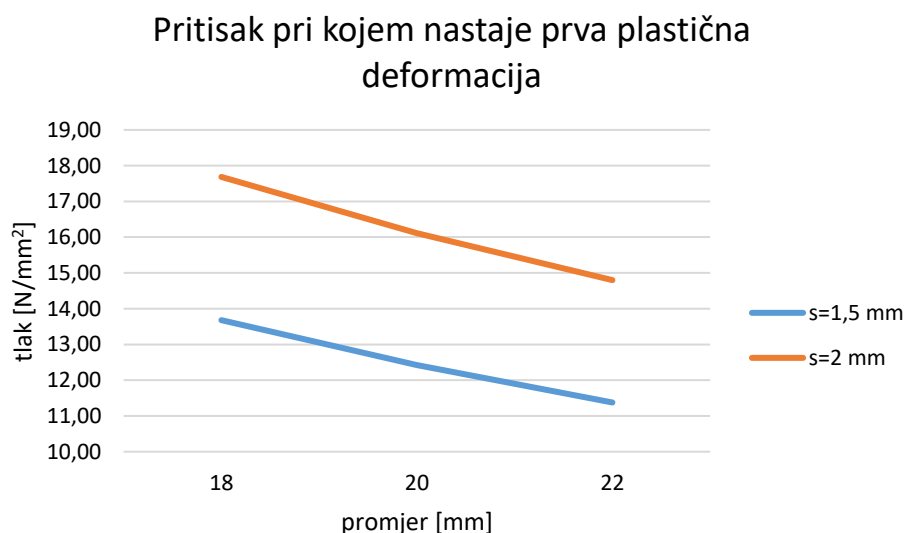
Razumijevanje razlike između elastičnog i plastičnog područja ključno je za osiguranje sigurnosti i pouzdanosti konstrukcija i komponenti. Proračuni u elastičnom području koriste se za predviđanje deformacija i naprezanja koje će se pojaviti tijekom normalnih radnih uvjeta, dok se proračuni u plastičnom području koriste za procjenu izdržljivosti materijala i sprečavanje nepoželjnih deformacija koje bi mogle dovesti do oštećenja ili loma. Kombinacija ovih proračuna pomaže u projektiranju i izgradnji sigurnih i pouzdanih konstrukcija koje će izdržati očekivane opterećenja tijekom vremena.

Najmanji tlak pri kojem se javljaju prve plastične deformacije na unutarnjem radijusu cijevi određen je prema izrazu (20) [9].

$$p_y = \frac{R_e}{2} \cdot \left[1 - \left(\frac{r_1}{r_2} \right)^2 \right] \quad (20)$$

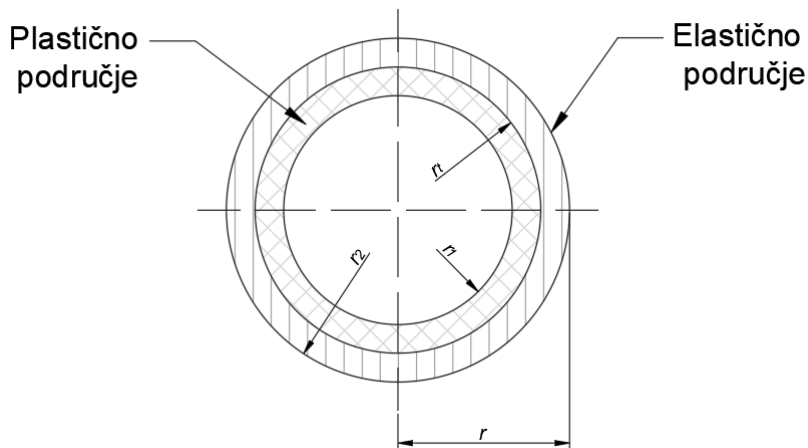
Granica tečenja R_e dobivena je ispitivanjem na kidalici i iznosi 89,53 N/mm².

Na slici 35. grafički su prikazani rezultati te je vidljivo kako je pritisak pri kojem nastaju prve plastične deformacije veći kod cijevi s debljom stijenkom te kod cijevi manjih promjera. Cijevi s debljom stijenkom imaju veću količinu materijala raspoređenog po poprečnom presjeku. To znači da će pod opterećenjem moći apsorbirati više napreznja prije nego što pređu iz elastičnog u plastično stanje deformacije. Deblje stijenke omogućuju da cijev izdrži veće tlakove bez trajnog oštećenja ili deformacija. Cijevi manjeg promjera imaju manju površinu presjeka, što znači da se sila iz unutarnjeg tlaka ravnomjernije raspoređuje po cijevi. Ovo ravnomjernije raspoređivanje napreznja smanjuje koncentraciju sila na određenim točkama cijevi i smanjuje vjerojatnost pojave plastične deformacije. Uz to, valja napomenuti da oblik cijevi (npr. cilindrična, kvadratna, ovalna) također može utjecati na raspodjelu napreznja i podložnost plastičnoj deformaciji. Različiti oblici cijevi mogu dovesti do različitih koncentracija napreznja na određenim točkama, što utječe na ukupnu otpornost cijevi na opterećenje.



Slika 35. Tlak nastajanja prve plastične deformacije

Prilikom proračuna napreznja važno je odrediti granicu između elastičnog i plastičnog područja kako bi se primijenile ispravne formule za proračun napreznja.



Slika 36. Granica elastičnog i plastičnog područja

Ukoliko na cijev djeluje tlak p_y , javljaju se tangencijalna σ_z , radijalna σ_r i normalna σ_φ naprezanja. Njihov iznos prije svega ovisi o radijusu cijevi i debljini stijenke.

Naprezanja u elastičnom području $r_t \leq r \leq r_2$ računaju se prema izrazima (21), (22) i (23) [10].

$$\sigma_{r,el} = \frac{R_e}{2} \cdot \left(\frac{r_t}{r_2}\right)^2 \cdot \left[1 - \left(\frac{r_2}{r}\right)^2\right] \quad (21)$$

$$\sigma_{\varphi,el} = \frac{R_e}{2} \cdot \left(\frac{r_t}{r_2}\right)^2 \cdot \left[1 + \left(\frac{r_2}{r}\right)^2\right] \quad (22)$$

$$\sigma_{z,el} = \frac{R_e}{2} \cdot \left(\frac{r_t}{r_2}\right)^2 \quad (23)$$

Dok za plastično područje, $r_1 \leq r \leq r_t$, vrijede izrazi (24), (25) i (26) [9].

$$\sigma_{r,pl} = \frac{R_e}{2} \cdot \left[2 \cdot \ln \frac{r}{r_t} + \left(\frac{r_t}{r_2}\right)^2 - 1\right] \quad (24)$$

$$\sigma_{\varphi,pl} = \frac{R_e}{2} \cdot \left[2 \cdot \ln \frac{r}{r_t} + \left(\frac{r_t}{r_2}\right)^2 + 1\right] \quad (25)$$

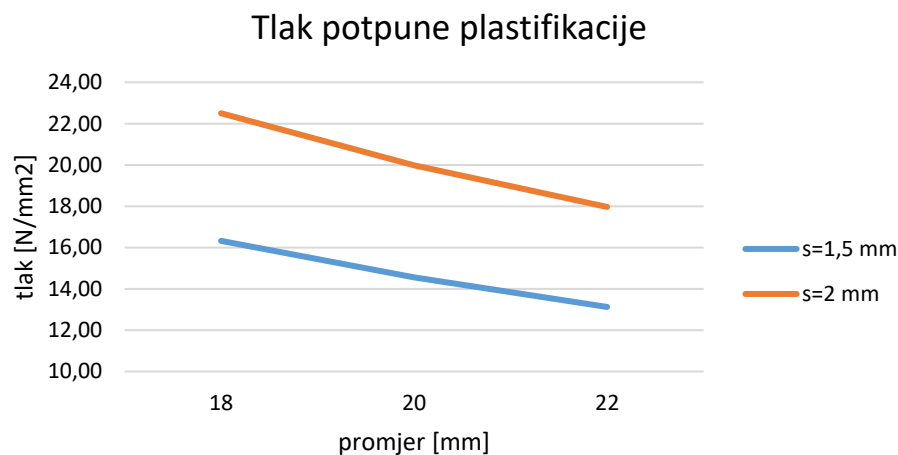
$$\sigma_{z,pl} = \frac{R_e}{2} \cdot \left[2 \cdot \ln \frac{r}{r_t} + \left(\frac{r_t}{r_2}\right)^2\right] \quad (26)$$

Iterativnim postupkom moguće je odrediti radijus r_t koji predstavlja granicu između plastičnog i elastičnog naprezanja, jer na samoj granici vrijede obje formule te se rezultati moraju poklapati.

Granično stanje je stanje u kojem se plastificirano područje proširilo na cijeli presjek cijevi, tj. plastificiran je vanjski rub cijevi. Iznos unutarnjeg tlaka pri kojem dolazi do potpune plastifikacije, prema Trescinom uvjetu može se izračunati pomoću jednadžbe (27).

$$p_y = \frac{R_e}{2} \cdot \ln\left(\frac{r_1}{r_2}\right) \quad (27)$$

Iznos tog tlaka je veći od ranijeg tlaka početka tečenja kao što je vidljivo na slici 37. Vrijede jednake ovisnosti o debljini stijenke i promjeru cijevi.



Slika 37. Tlak potpune plastifikacije

Za granično stanje vrijedi sljedeća raspodjela naprezanja, određena su pomoću izraza (28), (29) i (30) [9].

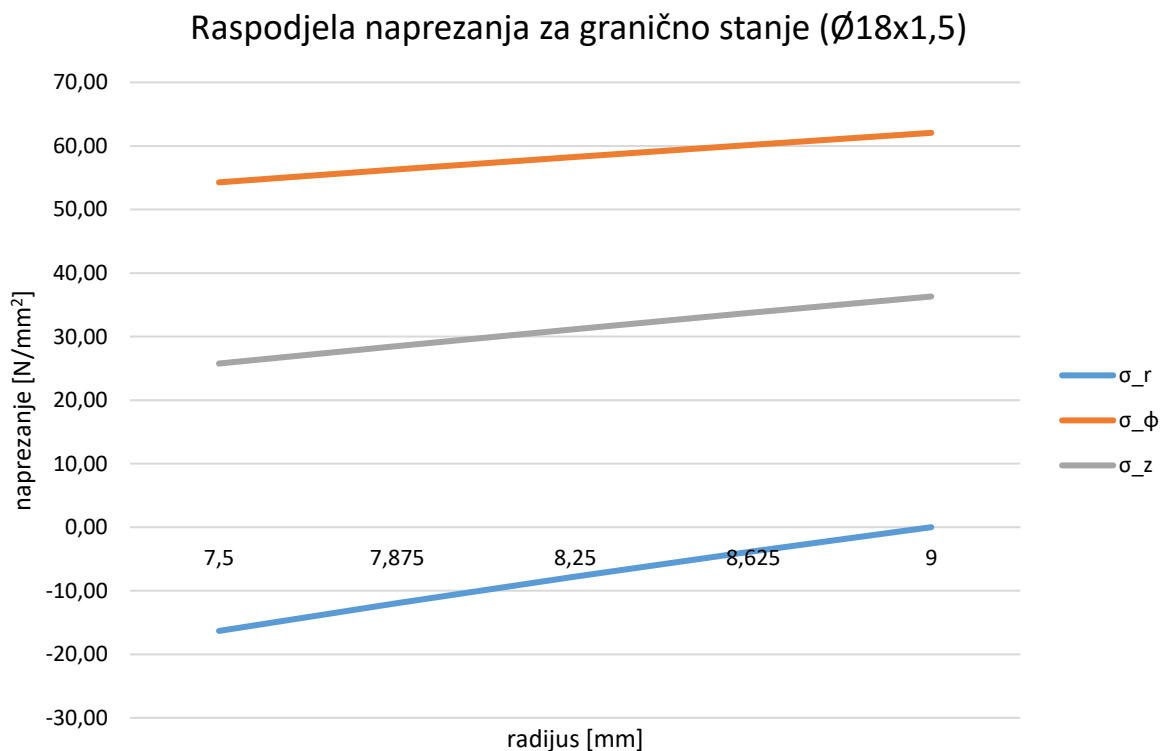
$$\sigma_{r,gr} = R_e \cdot \ln \frac{r}{r_2} \quad (28)$$

$$\sigma_{\phi,gr} = R_e \cdot \left(\ln \frac{r}{r_2} + 1 \right) \quad (29)$$

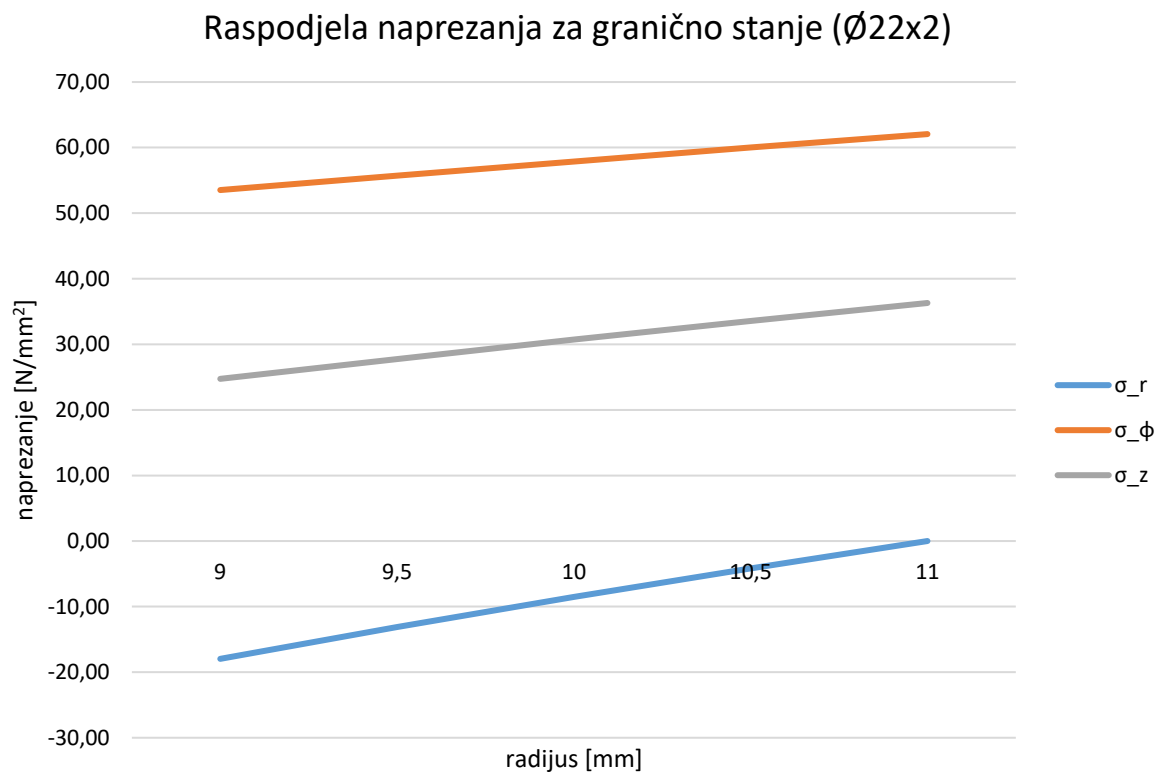
$$\sigma_{z,pl} = R_e \cdot \left(\ln \frac{r}{r_2} + \frac{1}{2} \right). \quad (30)$$

Prema navedenim formulama grafički su prikazane raspodjele naprezanja za cijev $\varnothing 18 \times 1,5$ te za cijev $\varnothing 22 \times 2$ na slikama ispod. Naprezanja su nešto veća kod cijevi $\varnothing 22 \times 2$. Tangencijalna komponenta naprezanja σ_z veća je kod cijevi $\varnothing 22 \times 2$, dok je radijalna komponenta σ_r , kao i normalna komponenta σ_ϕ veća kod cijevi $\varnothing 18 \times 1,5$. Kombinacija većeg promjera i veće debljine stijenke cijevi rezultira većom ukupnom tangencijalnom silom koju generira unutarnji tlak. S druge strane, cijevi manjeg promjera i manje debljine stijenke mogu sukladno tome podnijeti veće sile koje djeluju iz samoga središta prema van (radijalna komponenta) i veće sile koje djeluju okomito na površinu (normalna komponenta). Razlog tome leži u geometriji i debljini stijenke cijevi, sila unutarnjeg tlaka distribuirana se na manjoj površini stijenke, što rezultira većim naprezanjima. Zanimljivo je primijetiti kako je radijalna komponenta naprezanja na samoj unutrašnjosti stijenke vrlo bliska pritisku kojom je cijev u potpunosti plastificirana, što je i očekivano.

Opet, važno je napomenuti da veće naprezanja ne znače uvijek lošije performanse cijevi. Različiti zahtjevi primjene mogu zahtijevati cijevi s različitim karakteristikama i otpornostima na različite vrste opterećenja. Odabir odgovarajuće cijevi ovisi o specifičnim zahtjevima i uvjetima primjene, a dizajn i izbor materijala moraju se pažljivo izvesti kako bi se osigurala optimalna performansa i sigurnost.



Slika 38. Raspodjela naprezanja za granično stanje, $\varnothing 18 \times 1,5$

Slika 39. Raspodjela naprezanja za granično stanje, $\emptyset 22 \times 2$

7. ZAKLJUČAK

Tankostijene konstrukcije zatvorenog profila sve češće se koriste u usporedbi s konstrukcijama otvorenog profila. Uočljiva je također prednost upotrebe aluminijskih zavarljivih legura u odnosu na konstrukcijske čelike, s posebnim osvrtom na lasersko zavarivanje. Dodatno ispitivanje na kidalici pruža detaljniji uvid u karakteristike aluminijskih legura. Provedeno ispitivanje doprinijelo je boljem razumijevanju ponašanja materijala tijekom kidanja i identificiranju granica izdržljivosti.

Utvrđeno je da aluminijske zavarljive legure imaju određene prednosti u odnosu na konstrukcijske čelike, uključujući veći omjer težina-čvrstoća, bolju korozijsku otpornost i veću formabilnost. Lasersko zavarivanje je također pokazalo svoju učinkovitost u spajanju aluminijskih legura, pružajući visoku kvalitetu zavarenog spoja s minimalnim deformacijama i toplinskim utjecajem.

U cjelini, ovaj rad pruža važne uvide u primjenu tankostjenih konstrukcija zatvorenog profila od zavarljive aluminijske legure, s naglaskom na karakteristike materijala, metode spajanja i njihovu izdržljivost. Ovi rezultati mogu biti korisni za inženjere i dizajnere koji rade na razvoju laganih i izdržljivih konstrukcija u različitim industrijama.

8. LITERATURA

- [1] [A Hut Made Out Of Mud In Africa Stock Photo - Download Image Now - Hut, Africa, African Culture - iStock \(istockphoto.com\)](#) (1.4.2023.)
- [2] [Inox nadstrešnice, Zagreb :: eMajstor.hr](#) (1.4.2023.)
- [3] [HRN EN 1090-3:2019 / Hrvatski normativni dokument / HRN4You - Hrvatski zavod za norme \(hzn.hr\)](#) (1.4.2023.)
- [4] www.thyssenkrupp-materials.co.uk (1.4.2023.)
- [5] <https://www.twi-global.com/> (1.4.2023.)
- [6] [4 Hookev Zakon | PDF \(scribd.com\)](#) (9.6.2023.)
- [7] Decker, K. H. : Elementi strojeva, Tehnička knjiga Zagreb, 2006.
- [8] Alfirević, I. : Nauka o čvrstoći I, 1995.
- [9] [teorija_plasticnosti.pdf \(lzmk.hr\)](#) (21.7.2023.)
- [10] Alfirević, I. : Nauka o čvrstoći II, 1995.
- [11] Inženjerski priručnik I, Školska knjiga, 1996.

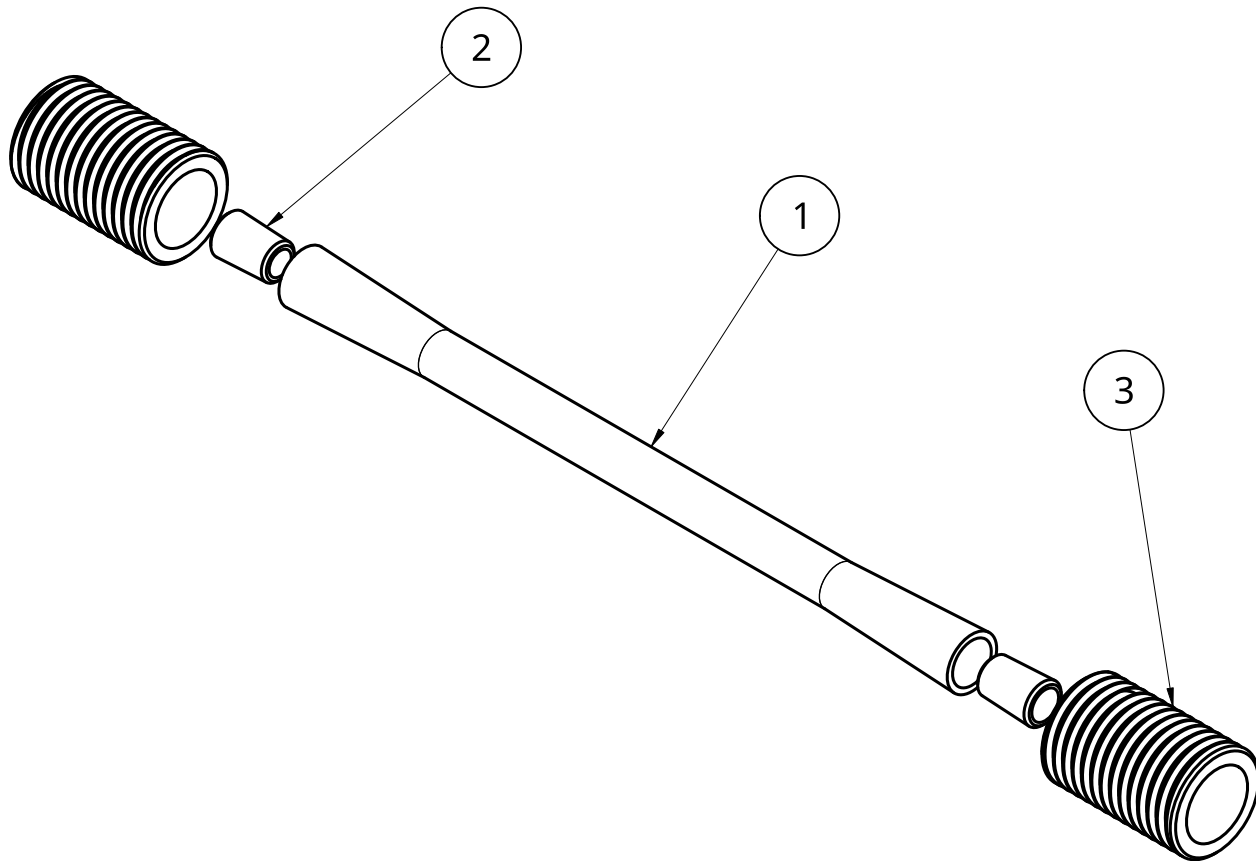
9. POPIS PRILOGA

[1] Prilog I


[2] Prilog II

[3] Prilog III

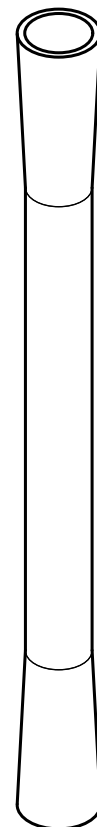
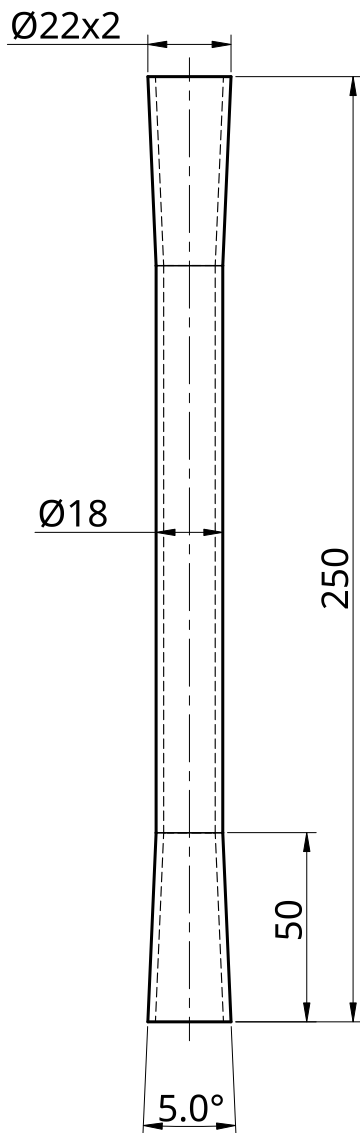
[4] Prilog IV


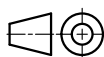


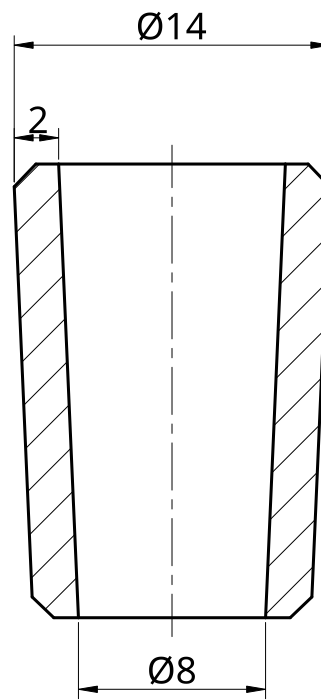
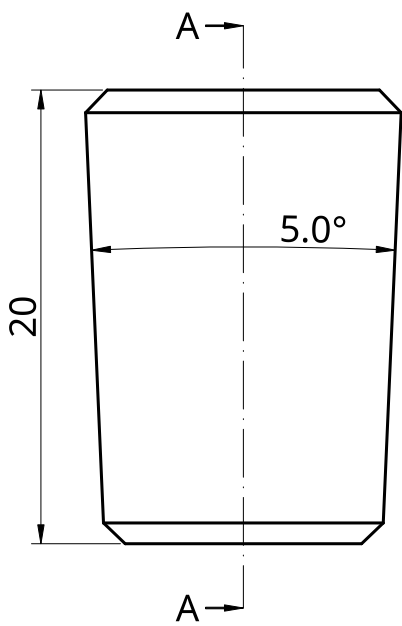
ITEM	QUANTITY	DESCRIPTION	MATERIAL
1	1	Cijev za ispitivanje	EN AW 6060 T66
2	2	Čelični klin	Č.0361
3	2	M33 prihvat	DIN 976

ISO - tolerancije	PROJEKTIRAO	IME I PREZIME	POTPIS	DATUM	NAZIV:	
	RAZRADIO	ANTUN RADECIC		2023-07-06	Prihvat za ispitivanje na kidalici	
	CRTAO				 VELEUČILIŠTE U KARLOVCU	
	PREGLEDAO					
	MATERIJAL:				FORMAT: A4	CRTEŽ BROJ:
				MJERILO: 1:2	MASA:	LIST 1 od 1

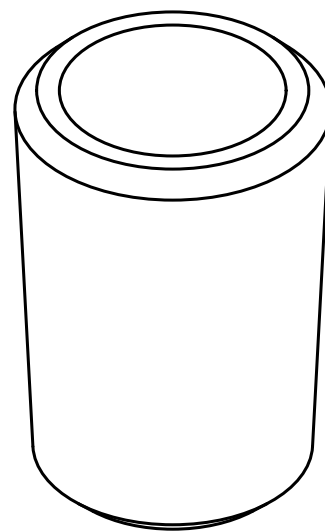



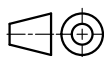


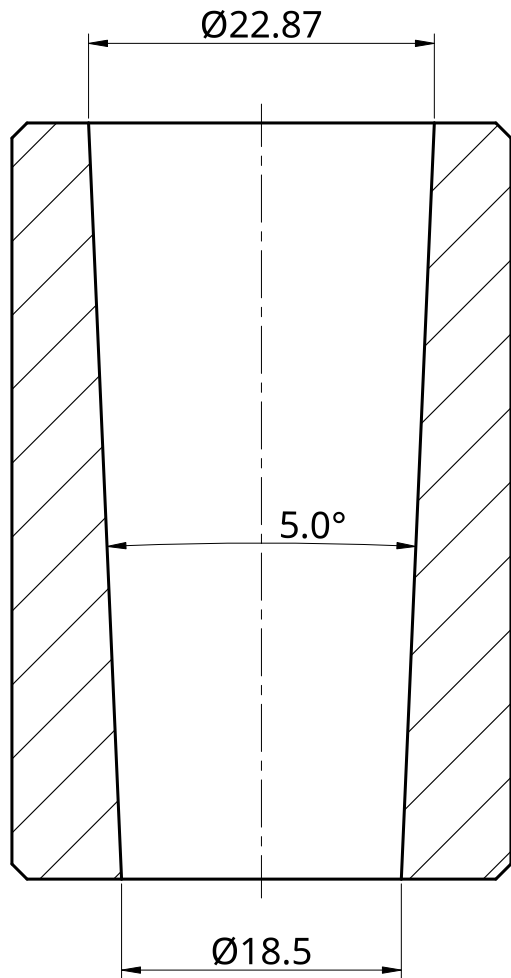
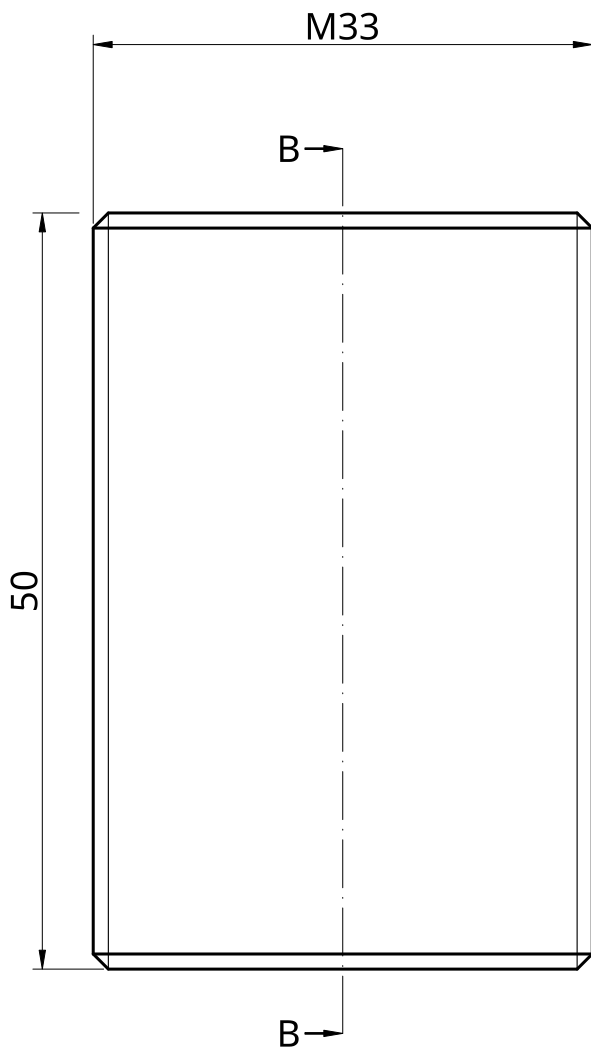
ISO - tolerancije		IME I PREZIME	POTPIS	DATUM	NAZIV:				
		PROJEKTIRAO	ANTUN RADECIC	2023-07-06	Cijev za ispitivanje				
		RAZRADIO			 VELEUČILIŠTE U KARLOVCU				
		CRTAO							
		PREGLEDAO							
		MATERIJAL:			FORMAT:				
		EN AW 6060 T66			A4	CRTEŽ BROJ:			
			MJERILO:	1:2	MAŠA:	0,06 kg	LIST	1 od 3	REV.





Presjek
A - A

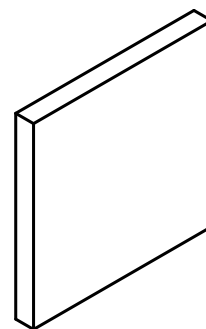
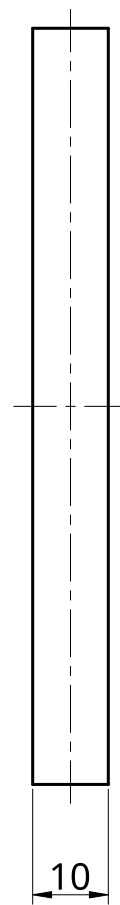
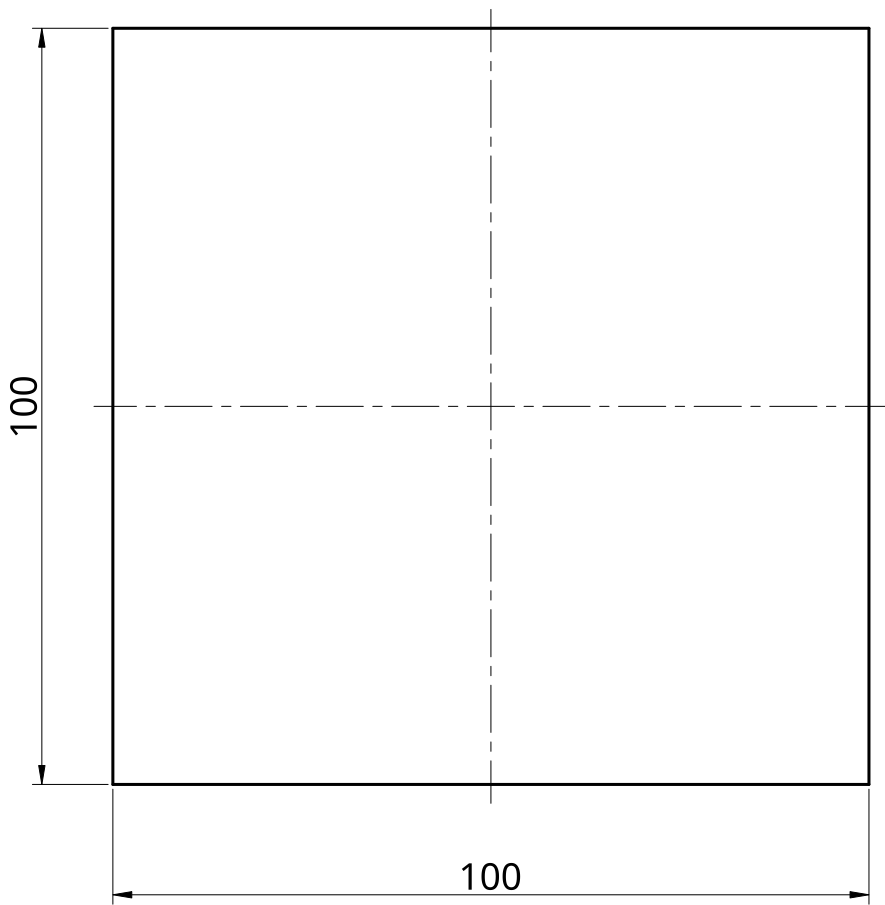


ISO - tolerancije		IME I PREZIME	POTPIS	DATUM	NAZIV:
		PROJEKTIRAO	ANTUN RADECIC	2023-07-06	<p>Čelični klin</p>  <p>VELEUČILIŠTE U KARLOVCU</p>
		RAZRADIO			
		CRTAO			
		PREGLEDAO			
		MATERIJAL:			FORMAT: A4 CRTEŽ BROJ: REV:
		Č.0361		MJERILO: 3:1	MASA: 0,01 kg LIST 2 od 3


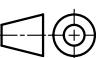


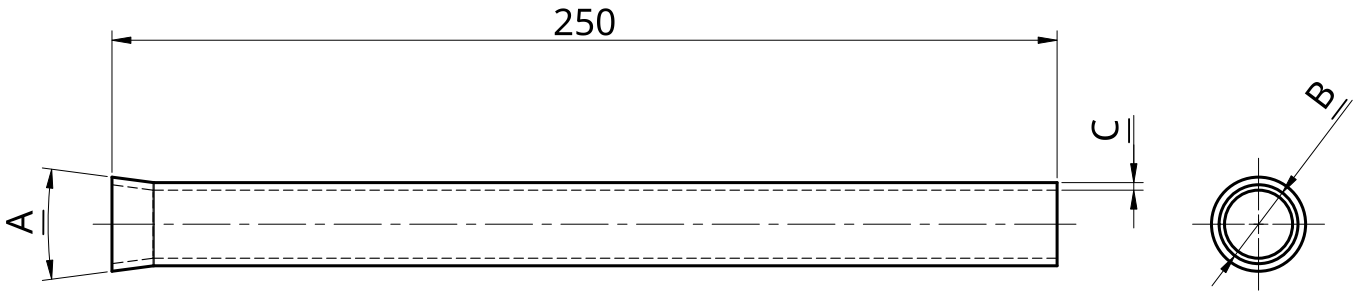
Presjek B - B

ISO - tolerancije		IME I PREZIME	POTPIS	DATUM	NAZIV:
		PROJEKTIRAO	ANTUN RADECIC	2023-07-06	<p>M33 prihvat</p>  <p>VELEUČILIŠTE U KARLOVCU</p>
		RAZRADIO			
		CRTAO			
		PREGLEDAO			
		MATERIJAL:			FORMAT: A4 MJERILO: 2:1
					CRTEŽ BROJ: MASA:



1:3

ISO - tolerancije		IME I PREZIME	POTPIS	DATUM	NAZIV:		
		PROJEKTIRAO	ANTUN RADECIC	2023-07-06	Aluminijska pločica		
		RAZRADIO			 VELEUČILIŠTE U KARLOVCU		
		CRTAO					
		PREGLEDAO					
		MATERIJAL:			FORMAT: A4	CRTEŽ BROJ:	REV.
		EN AW 6060 T66			MJERILO: 1:1	MASA: 0,272 kg	LIST 1 od 2



Kut konusne jezgre A

5°

10°

15°

Vanjski promjer cijevi B

18 mm

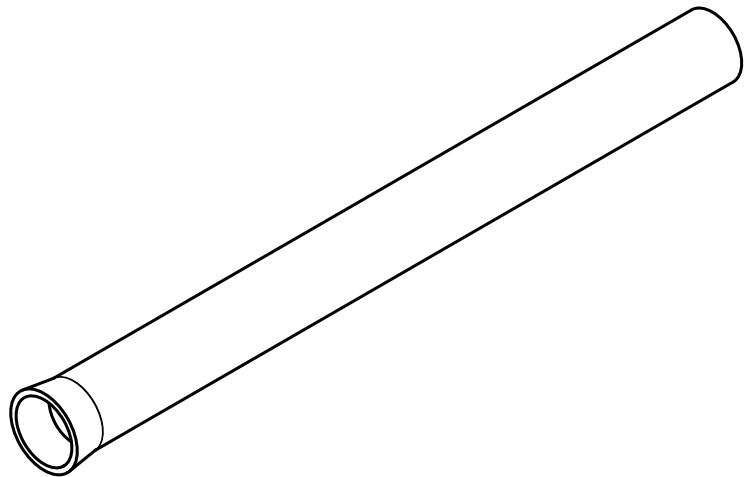
20 mm


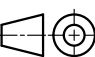
22 mm

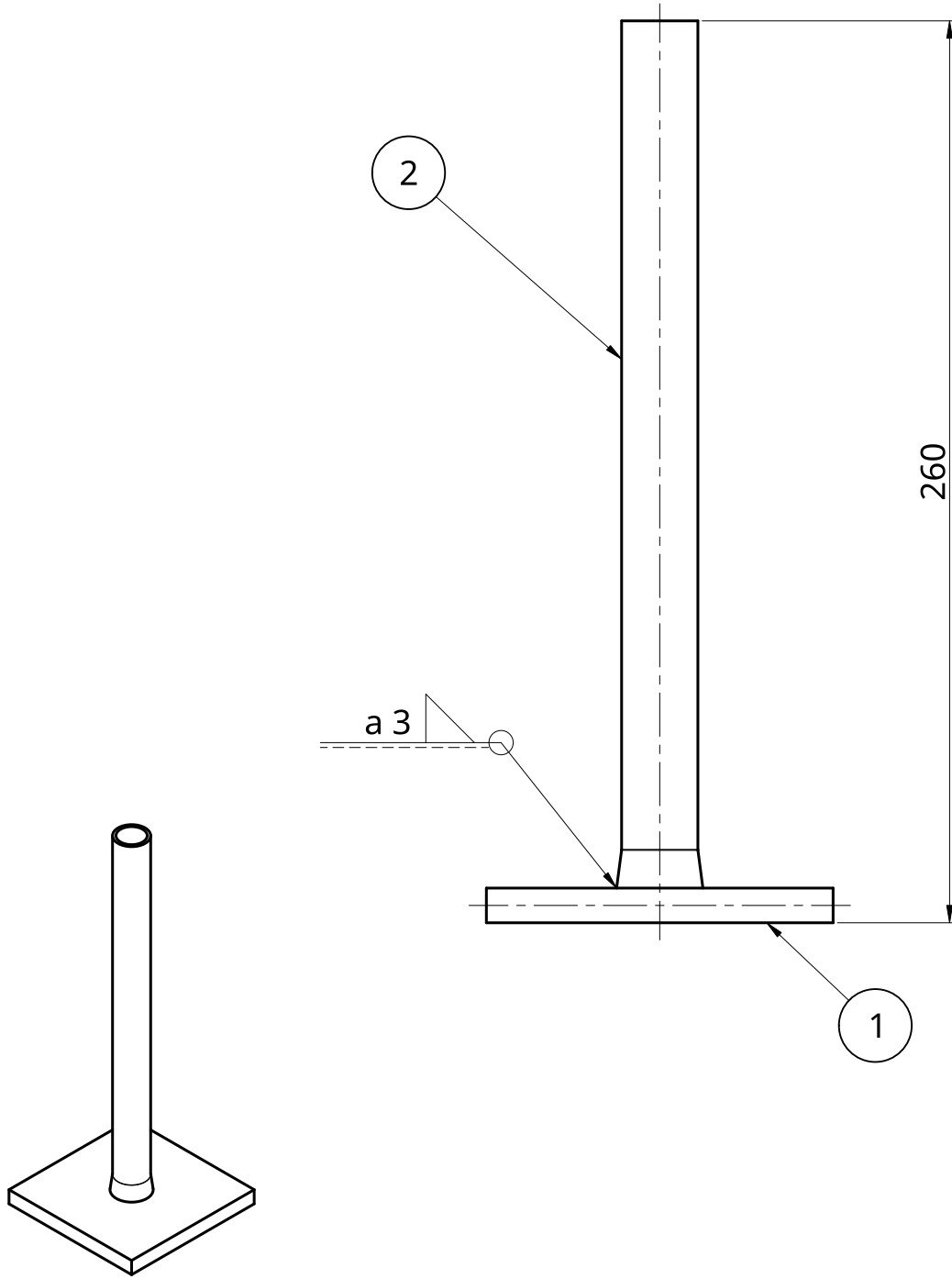
Debljina stijenke cijevi C

1,5 mm

2 mm


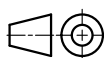


ISO - tolerancije		IME I PREZIME	POTPIS	DATUM	NAZIV:
		PROJEKTIRAO	ANTUN RADECIC	2023-07-06	Aluminijske cijevi VELEUČILIŠTE U KARLOVCU
		RAZRADIO			
		CRTAO			
		PREGLEDAO			
MATERIJAL:					 FORMAT: A4
EN AW 6060 T66				CRTEŽ BROJ: MJERILO: 1:2	MASA: LIST 2 od 2



1:4

ITEM	QUANTITY	DESCRIPTION	MATERIAL
1	1	Aluminijska ploča	EN AW 6060 T66
2	1	Aluminijska cijev	EN AW 6060 T66

ISO - tolerancije		IME I PREZIME	POTPIS	DATUM	NAZIV:
	PROJEKTIRAO	ANTUN RADECIC		2023-07-06	Uzorci za ispitivanje na savijanje
	RAZRADIO				 VELEUČILIŠTE U KARLOVCU
	CRTAO				
	PREGLEDAO				
	MATERIJAL:				
				FORMAT:	CRTEŽ BROJ:
				A4	
				MJERILO:	MASA:
				1:2	
				LIST	1 od 1