

Učinci zračenja na čovjeka i okoliš

Pavić-Brčić, Marijana

Master's thesis / Specijalistički diplomski stručni

2015

Degree Grantor / Ustanova koja je dodijelila akademski / stručni stupanj: **Karlovac University of Applied Sciences / Veleučilište u Karlovcu**

Permanent link / Trajna poveznica: <https://um.nsk.hr/um:nbn:hr:128:464703>

Rights / Prava: [In copyright](#)/[Zaštićeno autorskim pravom.](#)

Download date / Datum preuzimanja: **2025-01-31**



VELEUČILIŠTE U KARLOVCU
Karlovac University of Applied Sciences

Repository / Repozitorij:

[Repository of Karlovac University of Applied Sciences - Institutional Repository](#)



zir.nsk.hr



DIGITALNI AKADEMSKI ARHIVI I REPOZITORIJI

Veleučilište u Karlovcu

Odjel sigurnosti i zaštite

Specijalistički diplomski stručni studij sigurnosti i zaštite

Završni zadatak

Student : Marijana Pavić Brčić

Naslov završnog rada : Učinci zračenja na čovjeka i okoliš

Opis zadatka : 1. Uvod- Elektromagnetsko zračenje

2. Biološki efekti elektromagnetskih polja

3. Mjere i zaštite od neionizacijskog zračenja

4. Biološko djelovanje ionizirajućeg zračenja

5. Mjerenje ionizirajućeg zračenja

6. Zaključak

Literatura

Zadatak zadan:

Rok predaje:

Datum obrane rada:

Mentor:

Predsjednik ispitnog povjerenstva:

Slaven Lulić, dipl.ing.

Predgovor

Ovom prilikom zahvaljujem svima koji su mi pomogli i pružili potporu tijekom studiranja, a naročito svojoj obitelji.

Zahvaljujem svom mentoru Slavenu Luliću, dipl. ing. na ukazanom povjerenju i pruženoj pomoći tijekom izrade diplomskog rada.

SAŽETAK

U suvremenom svijetu elektromagnetna zračenja su postala toliko intenzivna, stoga ne postoji prostor na svijetu do kojeg ona ne dopiru. Ljudi i okoliš su neprestano izloženi elektromagnetnim zračenjima različitih valnih duljina i frekvencija.

Najveća opasnost elektromagnetnog zagađenja je u tome što ga nemožemo osjetiti, a negativne zdravstvene posljedice se mogu manifestirati tek nakon dužeg perioda. U brojnim znanstvenim istraživanjima dosada se nikad nije došlo do direktnih dokaza i zaključaka da su elektromagnetna zračenja štetna za ljudski organizam, osim ukoliko se ne radi o zračenjima na malim udaljenostima od izvora zračenja.

SUMMARY

In the modern world ,electromagnetic radiation have become very intense and there is no place on the world where those are not reaching. Every organism in the world, inculding humans are constantly exposed to electromagnetic radiaton of different frequencies and wavelenghts.

The biggest danger of electromagnetic pollution is in the way we couldn't feel its activity,and negative health effects may manifest only after prolonged exposure. In numerous scientific researches, so far, there has been no direct evidence that the radiation is harmful for the human body, unless it is not about radiation on small distances from the radiation source.

SADRŽAJ

1. UVOD- Elektromagnetno zračenje.....	1
1.1. Spektar ionizacijskog zračenja.....	1
1.2. Interakcija ljudi s elektromagnetskim poljima.....	2
1.3. Zaštitne norme od neionizacijskog zračenja.....	3
2. BIOLOŠKI EFEKTI ELEKTROMAGNETSKIH POLJA.....	4
2.1. Sprega s električnim poljima niskih frekvencija.....	5
2.2. Sprega s magnetskim poljima niskih frekvencija.....	5
2.3. Apsorpcija energije elektromagnetskog zračenja.....	6
2.4. Bioefekti na poljima ekstremno niskih frekvencija (ELF).....	6
2.5. Bioefekti zračenja na radio frekvencijama (RF).....	7
2.6. Zaključna razmatranja.....	9
3. MJERE I ZAŠTITE OD NEIONIZACIJSKOG ZRAČENJA.....	9
3.1. Hrvatske norme za zaštitu od elektromagnetskih polja.....	11
4. BIOLOŠKO DJELOVANJE IONIZIRAJUĆEG ZRAČENJA.....	13
4.1. Apsorbirana i ekvivalentna doza.....	13
4.2. Učinci zračenja i pogibelj.....	15
4.3. Karakteristične doze.....	15
5. MJERENJE IONIZIRAJUĆEG ZRAČENJA.....	18
5.1. Uređaji za zapažanje i mjerenje zračenja.....	18
5.2. Primjeri medicinskih zračenja.....	19
5.3. Dozimetrijske veličine i mjerne jedinice.....	19
6. ZAKLJUČAK.....	22
LITERATURA.....	23

POPIS SLIKA

Slika 1.1. Podjela frekvencijskog područja po primjenama.....	2
Slika 1.2. Nastajanje zaštitnih normi.....	3
Slika 2.1. Orijentacija električnog i magnetskog polja kod kojih dolazi do maksimalne sprege s ljudskim tijelom uz pripadne smjerove struja.....	5
Slika 5.1 Prikaz glavnih komponenti ionizacijske komore.....	19
Slika.5.2 Izvedbe Geigerovog brojača.....	20

POPIS TABLICA

Tablica 2.1 Prikaz nekih poznatih efekata induciranih struja u tijelu uslijed izloženosti poljima niskih frekvencija.....	7
Tablica 2.2 Izloženost homogenom električnom polju visokih frekvencija.....	8
Tablica. 3.1 Temeljna ograničenja za opću i profesionalnu populaciju.....	10
Tablica 3.2. Temeljna ograničenja za profesionalnu populaciju.....	12
Tablica 3.3 Temeljna ograničenja za opću populaciju.....	12
Tablica 4.1 Prikazani faktori učinka(faktori kvalitete) za pojedine vrste ionizirajućeg zračenja.....	14
Tablica 4.2 Granične doze zračenja za stanovništvo.....	16
Tablica 4.3 Granične doze za osoblje profesionalno izloženo ionizirajućem zračenju.....	17

1. UVOD- Elektromagnetno zračenje

Elektromagnetsko zračenje je fizikalna pojava širenja električnih i magnetskih valova, odnosno ultrasitnih čestica zvanih fotoni. Fotoni su čestice bez mase koje se gibaju brzinom svjetlosti (300000 km/s) i sadrže određenu količinu energije. Jedna od glavnih karakteristika elektromagnetskih valova je njihova frekvencija, odnosno pripadajuća valna duljina. Elektromagnetski valovi različitih frekvencija djeluju različito na ljudski organizam, obzirom da prenose različitu energiju fotona ($E=f \cdot h$, pri čemu je h Planckova konstanta).

Ovisno o frekvenciji, odnosno utjecaju na okolne tvari, spektar elektromagnetskog zračenja dijeli se na ionizirajuće i neionizirajuće zračenje.

Ionizirajućim zrakama zovemo valove, zrake velike energije koje mogu iz ljuske atoma izbaciti elektrone i time ionizirati atom. Ionizirajuće zračenje je dio spektra elektromagnetskog zračenja frekvencija iznad $3 \cdot 10^{15}$ Hz. Za ovo zračenje je karakteristična velika energija fotona koja pri sudaru fotona s molekulama tvari uzrokuje kidanje veza između molekula i ionizaciju tvari, što ima za posljedicu razaranje tkiva. Ovu vrstu visokofrekvencijskog zračenja ($f > 10^{15}$ Hz) karakteriziraju kratke valne duljine i visoke energije i tu spadaju rendgenske (X-zrake), gama zrake, kozmičke zrake.

Zrake manje energije: radiovalovi, mikrovalovi, vidljiva svjetlost, infracrvene i ultraljubičaste zrake nemaju te jačine da ioniziraju i zato se zovu neionizirajuće zrake. Njihovo djelovanje na organska tkiva, zbog slabe energije, može biti štetno pri dugom izlaganju, ali mnogo manje štetno od ionizirajućih zračenja. Neionizirajuće zračenje je dio spektra elektromagnetskog zračenja frekvencija nižih od $3 \cdot 10^{15}$ Hz. Takvo zračenje ima slabu energiju fotona koja nije dovoljna za razbijanje atomskih veza u ozračenom materijalu, ali ima snažan efekt zagrijavanja. Neionizirajuće zračenje uključuje niskoenergetsko ultraljubičasto (Ultraviolet - UV) zračenje, vidljivu svjetlost, infracrveno (Infrared - IR) zračenje, radiofrekventna (Radiofrequency - RF) i mikrovalna (Microwave - MW) polja, polja ekstremno niskih frekvencija (Extremely Low Frequency - ELF), kao i statična električna i magnetska polja. Pokazalo se da neionizirajuće zračenje izaziva biološke učinke kao što su zagrijavanje, mijenjanje kemijskih reakcija ili induciranje električnih struja u tkivima i stanicama.

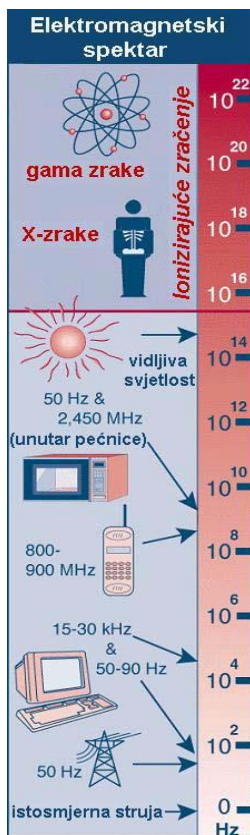
1.1. Spektar neionizacijskog zračenja

Elektromagnetski spektar širi se od ekstremno niskih (eng. Extremely Low Frequencies- ELF) do vrlo niskih frekvencija (eng. Very Low Frequencies- VLF) prema radiofrekvencijama (RF), infracrvenom zračenju, vidljivoj svjetlosti, ultraljubičastom zračenju (eng. Ultraviolet- UV), X- zrakama i frekvencijama gama-zraka koje prelaze frekvenciju od 10^{24} Hz.

S obzirom na frekvenciju kao jednu od osnovnih karakteristika elektromagnetskog zračenja, neionizirajuća zračenja možemo podijeliti u dvije skupine:

-područje niskih frekvencija- do 30kHz

-područje visokih frekvencija- od 30kHz do 300 GHz



Slika 1.1 Podjela frekvencijskog područja po primjenama

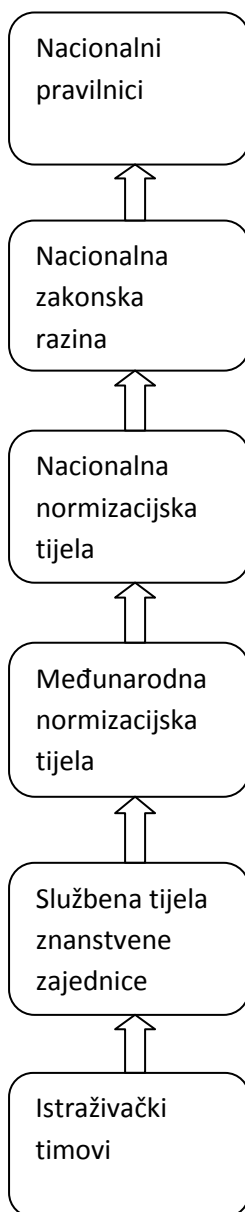
1.2. Interakcija ljudi s elektromagnetskim poljima

Ljudsko tijelo se sastoji od milijardi stanica koje se pojavljuju u različitim oblicima i dimenzijama, čiji promjer iznosi do nekoliko mikrona. Nakupljene stanice formiraju različite vrste tkiva. Stanice se mijenjaju, rastu i reproduciraju u okviru procesa mitoze.

Elektromagnetska interakcija sa biološkim sustavima može se realizirati kroz staničnu strukturu pa se prema tome kategorizira kao interakcija sa staničnom membranom, interakcija sa citoplazmom i interakcija s jezgrom. Tijekom mitoze postoje razni procesi na koje se može utjecati ako je čovjek izložen djelovanju vanjske sile, kao što je primjerice slučaj kod izloženosti tijela elektromagnetskom polju. Umjetno stvorena elektromagnetska polja u čovjeku uzrokuju induciranje struja i napona mnogo viših iznosa nego što su njihove prirodne razine u tijelu. Premda čovjek može kompenzirati velik broj efekata uzrokovanih elektromagnetskim poljima, još nije u potpunosti istraženo kakve efekte mogu imati na čovjekovo zdravlje.

1.3. Zaštitne norme od neionizacijskog zračenja

Kao i radioaktivno zračenje koje je dokazano kancerogenog karaktera, neionizacijsko zračenje je fizikalna pojava s kojom se može eksperimentirati. Nisu pronađeni dokazi da je to zračenje kancerogeno, pa čak ni da izaziva teže poremećaje, no takva trenutačna saznanja ne isključuju i drugačiji ishod budućih istraživanja. Dosadašnja istraživanja pokazala su neke druge štetne učinke zbog kojih postoje jasno definirane norme kako bi se ljudi zaštitili od štetnih djelovanja elektromagnetnog zračenja. Potencijalna štetnost najveća je u frekvencijskom pojasu između 10MHz i 400MHz, gdje je najizraženiji rezonancijski efekt koji dovodi do zagrijavanja tkiva usred apsorpcije elektromagnetske energije.



Slika 1.2. Nastajanje zaštitnih normi

Postupak nastajanja normi prikazan je na ovoj slici. Problem se počinje rješavati na istraživačkoj razini koja se temelji na proračunima i mjerenjima, te ju zatim mora prihvatiti strana službenih tijela međunarodne znanstvene zajednice. Na temelju tih službeno prihvaćenih rezultata i prihvaćenih zaključaka međunarodne zajednice, stručna tijela međunarodno priznatih normizacijskih organizacija pripremaju, objavljuju nove ili revidiraju postojeće norme za zaštitu od elektromagnetnog polja.

2. BIOLOŠKI EFEKTI ELEKTROMAGNETSKIH POLJA

Pod biološkim efektima uslijed izloženosti tijela elektromagnetnim poljima smatramo bilo kakve reverzibilne i nereverzibilne, detektabilne, fiziološke promjene u organizmu. Do štetnih efekata po zdravlje čovjekova organizma dolazi u situacijama kod kojih biološki efekti prelaze normalne granice koje je ljudsko tijelo u stanju kompenzirati svojim mehanizmima. Ti štetni efekti često su akumulacijskog karaktera i ovise o vremenu i dozi ozračenosti. Do danas su razmatrani brojni mehanizmi za elektromagnetsko međudjelovanje na živim sustavima ali nisu svi znanstveno potvrđeni i valjano elaborirani. Sprega između elektromagnetskih polja i živog organizma značajno ovisi o frekvenciji elektromagnetnog polja kojem je izloženo tkivo. Na niskim frekvencijama električna i magnetska polja mogu se razmatrati odvojeno, dok na visokim frekvencijama elektromagnetsko polje predstavlja cjelinu. Električna polja inducirana unutar tijela razlikuju se za mnogo redova veličine od vrijednosti polja u slobodnom prostoru. Razlog takvim razlikama električnih polja je posljedica uvjeta koje polje mora zadovoljavati na granici različitih sredina, a proizlaze iz Maxwellovih jednadžbi i zahtijevaju da gustoća struje unutar tijela bude približno jednaka gustoći struje dielektričnog pomaka izvan tijela. Magnetsko polje unutar ljudskog tijela nepromijenjeno je u odnosu na polje izvan tijela, jer biološka tkiva nemaju karakter magnetskih materijala. Međudjelovanje elektromagnetskih polja s biološkim materijalima razmatra se primjenom mikroskopskih i makroskopskih modela. Proces se uobičajeno opisuje makroskopski, budući da je razmatranje na mikroskopskoj razini s nabojima u materijalu teško. Preko polarizacije vezanih naboja, orijentacije permanentnih električnih dipola i gibanja prostornog naboja opisujemo taj proces. U području radiofrekvencija (RF), organska materija se ponaša poput otopina elektrolita koje sadrže polarne molekule. Radiofrekvencijska polja integriraju sa živim organizmima putem kondukcije iona i rotacije polarnih molekula te dolazi do relaksacije proteina. Apsorbirana RF energija se zatim transformira u kinetičku energiju molekula što je u povezanosti sa porastom temperature ozračenog tkiva. Prema tome se glavnim biološkim efektom smatra zagrijavanje tkiva. Tri su elementarna mehanizma sprege putem kojih vremenski promjenljiva elektromagnetna polja integriraju s organskom materijom:

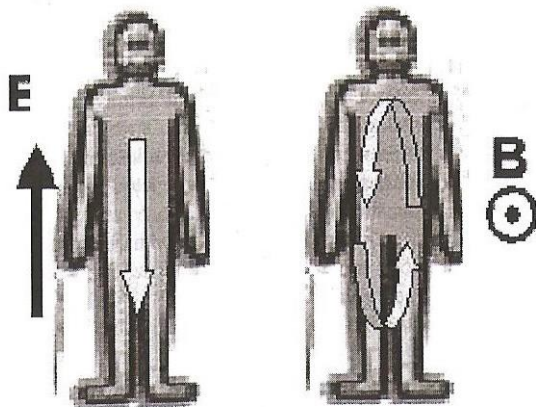
- sprega s električnim poljima niskih frekvencija
- sprega s magnetskim poljima niskih frekvencija
- apsorpcija energije elektromagnetskog zračenja na visokim frekvencijama

2.1. Sprega s električnim poljima niskih frekvencija

Induciranje električne struje, stvaranje električnih dipola i reorijentacija već postojećih električnih dipola u tkivu rezultat je međudjelovanja električnih polja niske frekvencije sa organskom materijom. Intenzitet spomenutih efekata ovisi o jakosti električnog polja, električnim svojstvima tijela koja variraju ovisno o vrsti tkiva, kao i frekvenciji ulaznog polja. Vanjska električna polja induciraju površinski naboj na tijelu koji pak rezultira induciranim strujama u tijelu čija raspodjela varira ovisno i veličini i obliku tijela.

2.2. Sprega s magnetskim poljima niskih frekvencija

Rezultat međudjelovanja magnetskog polja niskih frekvencija s ljudskim tijelom su inducirana električna polja i struje koje unutar ljudskog tijela teku u formi zatvorenih petlji. Iznosi induciranih polja i gustoća vrtložnih struja proporcionalni su radijusu petlje, vodljivosti tkiva te iznosu i brzini promjene magnetske indukcije. Za specificiran iznos i frekvenciju magnetskog polja, najjača električna polja se induciraju na mjestima gdje su dimenzije petlje najveće. Staza i iznos struje inducirane u bilo kojem dijelu tijela ovisi o vodljivosti tkiva.



Slika 2.1. Orientacija električnog i magnetskog polja kod kojih dolazi do maksimalne sprege s ljudskim tijelom uz pripadne smjerove struja

Na slici je prikazan mehanizam sprege električnih, odnosno i magnetskih polja, niskih frekvencija s ljudskim tijelom. Prikazana je i polarizacija ulaznog električnog i magnetskog polja pri kojima nastupa maksimalna sprega s tijelom uz smjerove pripadnih induciranih struja u tijelu.

2.3. Apsorpcija energije elektromagnetskog zračenja

Dok izloženost električnim i magnetskim poljima niskih frekvencija rezultira u zanemarivoj apsorpciji energije i skoro nemjerljivim porastom temperature, izloženost zračenjima na frekvencijama iznad 100 kHz može dovesti do velike apsorpcije energije što uzrokuje porast temperature u tkivu. Sa stajališta apsorpcije energije u ljudskom tijelu elektromagnetska polja visokih frekvencija možemo podijeliti u četiri različita područja:

1. Frekvencije od oko 100kHz do ispod 20MHz- apsorpcija u trupu opada rapidno s frekvencijom, a značajna apsorpcija se događa u vratu i nogama.
2. Frekvencije od oko 20 MHz do 300MHz- može doći do relativno visoke apsorpcije i čitavom tijelu, a čak su moguće i veće vrijednosti u nekim dijelovima tijela gdje su postignute rezonancije, primjerice u glavi.
3. Frekvencije od oko 300MHz do nekoliko GHz- dolazi do nejednolikih apsorpcija lokalnog karaktera.
4. Frekvencije iznad 10 Ghz- na ovim frekvencijama apsorpcija energije se događa na koži.

Količina apsorbirane energija ovisi o raznim faktorima, uključujući i dimenzije izloženog tijela.

2.4. Bioefekti na poljima ekstremno niskih frekvencija (ELF)

Pri ekstremno niskim frekvencijama biološki materijal se smatra dobro vodljivom sredinom u kojoj elektromagnetsko polje preko magnetske indukcije stimulira vrtložne struje na membranama stanica i fluidima. Te struje teku u zatvorenim petljama koje leže u ravnini okomitoj na smjer magnetskog polja. Ukoliko su električna svojstva biološkog sustava konstantna, inducirana struja je proporcionalna frekvenciji ulaznog polja. Na vrlo visokim frekvencijama (iznad 100KHz) toplina generirana uslijed postojanja induciranih struja može uzrokovati oštećenja u biološkom tkivu, kod izloženosti tkiva poljima mrežne frekvencije, zagrijavanje tkiva je zanemarivo. Ako je inducirana struja prevelika, može doći do rizika stimuliranja stanica električki podražljivog tkiva, poput neurona. Na frekvencijama ispod približno 100KHz, iznosi struja potrebnih za zagrijavanje bioloških sustava veće su od struja potrebnih za stimulaciju neurona i ostalih podražljivih stanica. Dosadašnja istraživanja nisu pružila jasne dokaze o postojanju štetnih efekata na zdravlje pri izloženosti poljima ekstremno niskih frekvencija. Ono što je moguće potvrditi je da pri izloženosti određenim uvjetima polja određeni efekti postoje premda nisu nužno štetni po zdravlje. Poznato je da pri niskim frekvencijama, elektromagnetska polja uzrokuju iritaciju, osjetljivih, živčanih i mišićnih stanica, a sami pripadni efekti proporcionalni su jačini polja. Ljudsko tijelo je u stanju kompenzirati slabe interakcije, dok polja jačih intenziteta mogu uzrokovati promjene koje pod

određenim okolnostima mogu dovesti do prijetnje zdravlju. Nikad nije utvrđeno da bi polja niskih frekvencija uzrokovala kancerogena oboljenja.

Tablica 2.1 Prikaz nekih poznatih efekata induciranih struja u tijelu uslijed izloženosti poljima niskih frekvencija.

Gustoća struje (mA/m ²)	Učinci
1000 i više	Blage i ozbiljne disfunkcije srca, struje mogu stvoriti opasnost za zdravlje.
100 do 1000	Moguće promjene u središnjem živčanom sustavu, iritacija mišićnog tkiva.
10 do 100	Jasno vidljivi efekti u promjenama strukture u bjelančevinama i sintezi DNK, promjene u aktivnostima enzima, kao i moguće promjene na živčanom sustavu.
1 do 10	Moguće promjene u metabolizmu kalcija ili potiskivanju proizvodnje melatonina.
Ispod 1	Nema poznatih efekata. Pozadinske gustoće struja u većini tjelesnih organa ovog su reda veličine.

2.5. Bioefekti zračenja na radio frekvencijama (RF)

Međudjelovanje elektromagnetskih polja na radiofrekvencijama sa živim sustavima i pripadni biološki efekti mogu se razmatrati na raznim razinama uključujući molekularnu, substancičnu, organsku, sistemsku ili čitavo tijelo. Bioefekti uslijed RF-zračenja mogu se podijeliti na:

- efekte visokog intenziteta (toplinski efekti)
- efekti srednjeg intenziteta (atoplinski efekti)
- efekti niskog intenziteta (ne-toplinski efekti)

Zagrijavanje (toplinski efekt) je rezultat apsorpcije RF-energije u ljudskom tijelu. Ima dosta nejasnoća povezanih s biološkim učincima glede RF-zračenja srednjeg i niskog intenziteta. Postavlja se pitanje može li RF-zračenje na tim razinama uzrokovati štetan utjecaj čak i kad nema evidentnih toplinskih efekata. Drugo pitanje mogu li efekti RF-zračenja nastupiti i kada tjelesna termoregulacija uspostavlja normalnu temperaturu usprkos deponiranju RF-energije, odnosno kad nema značajnije promjene temperature. Apsorbirana RF-energija se transformira u kinetičku energiju molekula, što uzrokuje povećanje temperature u tkivu. Prijenos topline u okoliš je moguć tek kad je obavljen prijenos topline na površinu tijela. Prijenos topline odvija se na jedan od tri načina: toplinsko vođenje (proces pri kojem

se prijenos topline odvija putem molekulske difuzije), toplinsko zračenje (predstavlja gubitak topline usred zračenja kroz ljudsku kožu), i isparavanje znojenjem (predstavlja gubitak topline uslijed isparavanja po jedinici površine uključujući pri tome znojenje i neosjetne perspiracije, a ovisi o protoku arterijske krvi, provjetrenosti i vlažnosti zraka). Nejednolika raspodjela apsorbirane RF-snage poznata je činjenica koja može ukazati na određene interakcije. Za vrijeme nekih izloženosti zračenju samo određeni dijelovi tijela apsorbiraju RF-snaгу što rezultira nejednolikim zagrijavanjem, i te točke u tijelu nazivamo vrućim točkama. Značajna nesigurnost postoji u interpretaciji eksperimentalnih studija, jer većina njih obiluje nepotpunim detaljima o uvjetima izloženosti. Zasad nitko ne zna kakvi su dugoročno efekti izloženosti RF- zračenju i je li to zračenje kumulativne prirode, a sam kumulativni učinak je važan kad se radi o znanstvenim pitanjima. Dugoročna kumulativna izloženost je rezultat vremena i prosjeka ozračenosti. Zaključeno je da RF- biološki efekti mogu biti rizični po zdravlje samo ako je doza primjenjenog zračenja veoma visoka. U slučaju većine zračenja u okolišu, posebno od mobilnih telefona, ta doza nije prevelika ali ju je nužno odrediti.

Na temelju proračuna SAR-a (specific absorption rate; specifična gustoća apsorbirane snage), za određene dijelove tijela, razine apsorpcije elektromagnetske energije podijeljene su u tri kategorije : (+)- niska razina apsorpcije
 (++)- srednja razina apsorpcije
 (+++)- visoka razina apsorpcije

Tablica 2.2 Izloženost homogenom električnom polju visokih frekvencija

Dio tijela	Razina apsorpcije
Mozak	++
Očne leće	+++
Pluća	+
Srce	+
Koža	+
Unutarnji organi	+
Čašica koljena	+++
Metalni implantati	+++

U tablici su prikazani rezultati mjerenja razine apsorpcije elektromagnetske energije. Stupanj do kojeg određeni dio tijela apsorbira toplinu uslijed zračenja elektromagnetskog polja visokih frekvencija ovisi o cirkulaciji i sposobnosti vođenja topline određenog dijela tijela. Kao što je prikazano u tablici, leće oka i čašica koljena najosjetljiviji su dijelovi tijela na prijenos topline, a srce, pluća i koža su relativno neosjetljivi na prijenos topline uslijed cirkulacije krvi. Treba naglasiti da kod moduliranih polja, kao što je GSM-zračenje, uz toplinske efekte može nastupiti i iritacija na staničnoj razini.

2.6. Zaključna razmatranja

Prisutnost elektromagnetskih polja u okolišu i njihova potencijalna štetnost po ljudsko zdravlje predstavljaju proturječno znanstveno, tehničko i socijalno pitanje. Usprkos do sada nepoznatim rizicima koji možda postoje uslijed izloženosti, elektromagnetska polja su tehnološki produkt koji se nužno rabi u svakodnevnom životu. Elektromagnetska polja ekstremno niskih frekvencija uzrokuju biološke učinke koji ponekad mogu dovesti do negativnih učinaka na zdravlje.

Trebaju se razlikovati dva pojma:

- Biološki učinak**- javlja se kad izlaganje elektromagnetskim poljima uzrokuje fiziološke promjene u biološkom sustavu koje se mogu otkriti mjerenjem ili opažanjem.
- **Negativni učinak**- javlja se kad je biološki učinak izlaganja polju izvan normalnog raspona koje organizam može kompenzirati. Pokazalo se da izlaganje poljima izaziva biološke učinke kao što su zagrijavanje, mijenjanje kemijskih reakcija ili induciranje električnih struja u tkivima i stanicama.

3. MJERE I ZAŠTITE OD NEIONIZACIJSKOG ZRAČENJA

Međunarodnim zaštitnim normama i preporukama propisuju se dopuštene granice izloženosti karakterističnim veličinama elektromagnetskog polja. Propisane granične razine su:

-**temeljna ograničenja (basic restrictions)**- veličine međudjelovanja elektromagnetske energije s biološkim tkivom, izražene kao SAR(specifična brzina apsorpcije; W/kg) i gustoća struje J (A/m^2) inducirane u biološkom tkivu.

-**referentne granične razine (reference levels)**- veličine koje opisuju incidentno elektromagnetsko polje- jakost električnog polja E (V/m) , jakost magnetskog polja H (A/m^2) i gustoća snage elektromagnetskog vala S (W/m^2).

Osnovni zahtjev pri zaštiti ljudi od elektromagnetskog zračenja je zadovoljenje temeljnih ograničenja. Ako ograničenja nije moguće izračunati ili mjeriti, za procjenu štetnosti može se uzeti usporedba s referentnim graničnim razinama. U svrhu smanjenja rizika od eventualnih štetnih posljedica elektromagnetskog zračenja postoje zaštitne norme regulirane državnim i međunarodnim preporukama. Postoje pravilnici kojima su definirane granične vrijednosti polja i snage kojima ljudi mogu biti izloženi, a same vrijednosti variraju s obzirom na zemlju, i o tome je li riječ o općoj ili radnoj populaciji. Najšire prihvaćene međunarodne sigurnosne norme izdalo je međunarodno udruženje, Institute of Electrical and Electronics Engineers (IEEE) i International Commission on Non- Ionizing Radiation Protection (ICNIRP). IEEE C95.1-1999 pravilnik odredio je granice maksimalne dopuštene izloženosti (eng. Maximal permissible exposure- MPE) za iznose vremenski promjenljivih električnih i magnetskih polja u slobodnom prostoru, te za odgovarajuće gustoće snage. ICNIRP standard ima jednak

pristup, ali definira referentne granične vrijednosti električnog i magnetskog polja u slobodnom prostoru. Oba pravilnika propisuju granične vrijednosti iznad kojih se ljudi ne smiju izložiti zračenjima. Granice propisane IEEE pravilnikom usvojili su u SAD-u kao i u još nekoliko zemalja, dok je većina zemalja Zapadne Europe prihvatila norme propisane normama ICNIRP.

Granice izlaganja temelje se na dokazanim kratkotrajnim štetnim učincima izlaganja tijela zračenju, a to su : stimulacija električno podražljivih stanica (u živčanim i mišićnim tkivima) i zagrijavanje tkiva(svih vrsta). Ovi učinci se daju relativno dobro opisati gustoćom struje J i SAR-om. Sve norme dijele populaciju, pa time i granice izlaganja na dvije skupine: radnike (profesionalna populacija) i pučanstvo(opća populacija). Polazi se od toga da se pragovi bioloških efekata odnose na zdrave ljude, te da postoji dio populacije koji je osjetljiviji na elektromagnetska zračenja. U tu skupinu osjetljivih spadaju djeca, trudnice, bolesni i starci. Profesionalna izloženost elektromagnetskom zračenju definira se kao izlaganje elektromagnetskom zračenju koje se događa kao dio posla, a ljudi moraju biti podvrgnuti redovnim zdravstvenim pregledima. Prema tome granice za pučanstvo moraju biti još niže i zato se osnovna ograničenja za opću populaciju smanjuju za sigurnosni faktor 5.

Tablica. 3.1 Temeljna ograničenja za opću i profesionalnu populaciju

Frekvencija	J [mA/m ²]		SAR cijelog tijela (usrednjen) [W/kg]		Lokalizirani SAR (glava i trup) [W/kg]		Lokalizirani SAR (ruke i noge) [W/kg]	
	Radnici	Pučanstvo	Radnici	Pučanstvo	Radnici	Pučanstvo	Radnici	Pučanstvo
< 1 Hz	40	8	–	–	–	–	–	–
1 – 4 Hz	40/f	8/f	–	–	–	–	–	–
4 Hz – 1 kHz	10	2	–	–	–	–	–	–
1 – 100 kHz	f/100	f/500	–	–	–	–	–	–
100 kHz – 10 MHz	f/100	f/500	0,4	0,08	10	2	20	4
10 MHz – 10 GHz	–	–	0,4	0,08	10	2	20	4

Procjena štetnosti zračenja na čovjeka ovisi o više faktora:

- koliko dugo je čovjek izložen polju
- zrači li izvor kontinuirano, intermitetno ili impulsno
- s koliko izvora je čovjek ozračen i na kojim frekvencijama

Utjecaj duljine izlaganja ovisi o biološkom učinku. ako se jakost polja povisi , organizam se i dalje može štititi svojim obrambenim mehanizmima i adaptacijom, ako

se izlaganje događa u vremenskom intervalu kraćem od vremenske konstante obrambenog mehanizma. U slučaju da je pretpostavljeni biološki učinak zagrijavanje tkiva, tada je obrambeni mehanizam sama termoregulacija organizma. Iz istraživanja uzet je podatak da tijelo ne može dulje od 6 minuta uspješno provoditi termoregulaciju nakon izlaganja polju jačem od granične vrijednosti.

Koncept prosječnog vremena izloženosti zasniva se na pretpostavci da je ljudsko tijelo sposobno kompenzirati efekte električnog polja, ako je djelovanje polja ograničeno vremenski, te se na taj način izbjegavaju trajne štetne posljedice. Primjer termoregulacijskog sustava, je ljudsko tijelo kada kroz znojenje i drhtavicu može kompenzirati zagrijavanje tkiva uslijed izloženosti električnom polju.

3.1. Hrvatske norme za zaštitu od elektromagnetskih polja

Prema definiciji iz Zakona o zaštiti od neionizacijskog zračenja (Narodne novine 105/99) neionizirajuća zračenja su elektromagnetska polja i elektromagnetski valovi frekvencije niže od 300GHz ili ultrazvuk frekvencije niže od 500MHz, a koji u međudjelovanju s tvarima ne stvaraju ione. Izvor neionizirajućih zračenja je svaki uređaj koji proizvodi jednu ili više vrsta neionizirajućih zračenja.

Mjere zaštite od neionizirajućih zračenja impliciraju da svako izlaganje tim zračenjima bude niže od graničnih razina koje su utvrđene Zakonom o zaštiti od neionizacijskog zračenja (Narodne novine 105/99). Zakon o zaštiti od neionizacijskog zračenja predviđa donošenje pravilnika. U Republici Hrvatskoj postoje dva pravilnika za zaštitu od neionizacijskog zračenja:

- Pravilnik o zaštiti od elektromagnetskih polja- donijelo ga Ministarstvo zdravstva RH u prosincu 2003.
- Pravilnik o ograničenjima jakosti elektromagnetskih polja za radijsku opremu i telekomunikacijsku terminalnu opremu- u prosincu 2004. donijelo ga Ministarstvo mora, turizma, prometa i razvitka. U tablicama su prikazane vrijednosti temeljnih ograničenja za profesionalnu i opću populaciju.

Tablica 3.2. Temeljna ograničenja za profesionalnu populaciju

Frekvencija f	Gustoće struje u glavi i trupu J (mA/m ₂)	Specifična apsorbirana snaga uprosječna po cijelom tijelu SAR (W/kg)	Specifična apsorbirana snaga lokalizirana u glavi i trupu SAR(W/kg)	Specifična apsorbirana snaga lokalizirana u ekstremitetima SAR (W/kg)	Gustoća snage S (W/m ₂)
< 1 Hz	40	-	-	-	-
1-4 Hz	40/f	-	-	-	-
4 Hz- 1 kHz	10	-	-	-	-
1-100 kHz	f/100	-	-	-	-
100 kHz- 10 MHz	f/100	0,4	10	20	
10 MHz- 10 GHz	-	0,4	10	20	
10-300 GHz	-	-	-	-	50

Tablica 3.3 Temeljna ograničenja za opću populaciju

Frekvencija f	Gustoće struje u glavi i trupu J (mA/m ₂)	Specifična apsorbirana snaga uprosječna po cijelom tijelu SAR (W/kg)	Specifična apsorbirana snaga lokalizirana u glavi i trupu SAR(W/kg)	Specifična apsorbirana snaga lokalizirana u ekstremitetima SAR (W/kg)	Gustoća snage S (W/m ₂)
< 1 Hz	8	-	-	-	-
1-4 Hz	8/f	-	-	-	-
4 Hz- 1 kHz	2	-	-	-	-
1-100 kHz	f/500	-	-	-	-
100 kHz- 10 MHz	f/500	0,8	2	4	
10 MHz- 10 GHz	-	0,8	2	4	
10-300 GHz	-	-	-	-	10

4. BIOLOŠKO DJELOVANJE IONIZIRAJUĆEG ZRAČENJA

Povećavanje energije atoma i molekula u tvari je posljedica djelovanja ionizirajućeg zračenja na tvar. Kolika je količina apsorbirane energije ovisi o djelovanju zračenja na tvar, posebice biološka tkiva.

Specifična ionizacija

Ioni i slobodni elektroni nastaju prolaskom čestice radioaktivnog zračenja kroz tvar. Broj iona po jedinici puta zove se specifična ionizacija, a ovisi o vrsti zračenja. Specifična ionizacija je najveća za alfa- zračenje, a za beta- zračenje je manja, a najmanja za gama- zračenje.

Gama-zračenje najsporije gubi energiju pri prolasku kroz tvar, i zbog toga je vrlo prodorno i kada izvana ozračuje čovjeka, može doprijeti do svakog dijela tijela, pa čak i proći kroz tijelo. Alfa zračenje ima veliku specifičnu ionizaciju i zbog toga je njegov doseg u tkivu vrlo malen. Kada izvana padne na ljudsko tijelo, koža ga u potpunosti apsorbira pa ne dopire do unutarnjih organa. U slučaju da se alfa-radioaktivna ili beta-radioaktivna tvar unese u organizam, primjerice udisanjem ili hranjenjem, tada oba zračenja, alfa- zračenje u nešto većoj mjeri od beta, zbog svoje velike specifične ionizacije djeluju razorno na unutarnje organe. Pojedine radioaktivne tvari se u tijelu gomilaju u nekim osjetljivim organima. Radioaktivni jod ugrađuje se u štitnjaču, a radioaktivni stroncij u kosti.

Radioaktivno zračenje je osobito opasno kada radioaktivne tvari uđu u organizam udisanjem ili hranom. Zaštitne mjere od radioaktivnog zračenja usredotočene su na to da se što više smanji unošenje radioaktivnih tvari u organizam.

4.1. Apsorbirana i ekvivalentna doza

Djelovanje ionizirajućeg zračenja iskazuje se dvjema veličinama:

-Apsorbirana doza- oznaka D; energija što je ozračena tvar upija po jednom kilogramu mase. Jedinica doze je džul po kilogramu J/kg, a oznaka joj je Gy (grej). Male doze iskazujemo jedinicom miligrej (mGy), tisuću puta manjom od greja: $1\text{Mgy} = 10^{-3}\text{gy}$.

-Ekvivalentna doza- iskazuje škodljiv učinak na tkivo izloženo zračenju. Oznaka H, iskazuje se umnoškom apsorbirane doze i faktora učinka (oznaka Q) određene vrste zračenja na organizam ili pojedine organe: $H = D \cdot Q$. Jedinica ekvivalentne doze je sivert (znak Sv). Najčešće se rabe milisivert (znak mSv); $1\text{mSv} = 10^{-3}\text{Sv}$ i mikrosivert (znak μSv); $1\mu\text{Sv} = 10^{-6}\text{Sv}$

Tablica 4.1 Prikazani faktori učinka(faktori kvalitete) za pojedine vrste ionizirajućeg zračenja.

Vrsta zračenja	Faktor učinka Q
rendgensko	1
gama-zračenje	1
beta zračenje	1
neutronske zračenje	10
alfa-zračenje	20

Pobudom ili ioniziranjem atoma u živoj stanici zračenje utječe na životne funkcije stanice, a time i na živa tkiva, organe i organizme. Pritom se može razlikovati izravno djelovanje na atome koji izgrađuju molekulu žive tvari te posredno djelovanje na atome okolnog sredstva, većinom vode. Posljedica tog djelovanja je promjena funkcije stanice, poremećaj u dobi, promjene gena pa i smrt stanice. To je djelovanje načešće štetno za tkiva, organe i organizme. Samo u malobrojnim slučajevima upravljenim i nadziranom ozračivanjem postižu se neki korisni rezultati. Razaranje stanice zračenjem može se tumačiti kao izravni pogodak nekog biološki važnog cilja ili posredno narušavanje sastava stanice. Tako, na primjer, ioniziranjem molekule vode reakcijom $H_2O \rightarrow H^+ + OH^-$ nastaje vodikov ion H^+ koji je reduktor, te slobodni radikal OH^- . Reakcijom $2H_2O \rightarrow H_2O_2 + H_2$ nastaje vodikov superoksid i vodik. Tako se ozračivanjem razgrađuju molekule vode, ali nastaju i produkti koji razaraju organske molekule.

Jednako zračenje ne uzrokuje kod svih stanica jednako djelovanje.

Razlikuje se osjetljivost pojedinih stanica, a zbog razlike u osjetljivosti stanica velika je razlika u posljedicama ozračivanja različitih tkiva, organa i organizama.

Može se reći da su manje osjetljiva tkiva sastavljena od već diferenciranih stanica, prema tome starija tkiva i stariji organi. Više su osjetljive nediferencirane, mlađe stanice, dakle tkiva i organi koji se obnavljaju, prije svega unutrašnji organi, koštana srž, jajnici, sjemenske stanice, očne leće, a posebno embrij. Za smrt bakterija potrebna je i deset puta veća doza u odnosu na čovjeka, a za viruse i tisuću puta veća doza.

Ukupni učinak zračenja na čovjeka dijeli se na dvije komponente: somatski učinak i genetski učinak. Posljedice somatskog učinka na ozračenju osobi mogu biti rane, odmah nakon ozračivanja: poremećaj krvne slike (smanjenje broja crvenih i bijelih krvnih stanica), oštećenje kože, te kasne ili dugoročne: leukemija, rak pluća, dojki i štitne žlijezde, smanjenja plodnosti te skraćanja života. Posljedice genetskog učinka na potomstvo obuhvaćaju oštećenje raspodnih stanica prije oplodnje, oštećenje ploda i mutacije gena.

4.2. Učinci zračenja i pogibelj

Primjena ionizirajućeg zračenja i zbog toga namjerno ili nenamjerno ozračivanje ljudi donosi i neku pogibelj, jednako kao što je to i u svakom drugom ljudskom djelovanju. Pri tome se upotrebljava pojam radijacijska štetnost kao izražena vrijednost neke ozljede. Učinci zračenja na žive organizme se prema pogibeljnosti razvrstavaju na stohastičke (slučajne) i nestohastičke (redovne).

Stohastički učinci su oni kod kojih je veza između primljene doze i učinka zračenja slučajna. Za njih ne postoji prag, tj. neka doza ispod koje se ne pojavljuju, ali se pretpostavlja da njihova vjerojatnost raste linearno s dozom zračenja. Takvi su učinci, naprimjer, genetske promjene i maligne bolesti. Stohastički učinci su uvijek zakašnjeni godinama.

Nestohastički učinci ovise o dozi i za njih postoji prag, dakle neka najmanja doza ispod koje se oni više ne pojavljuju. Za nestohastičke učinke se mora propisati sigurnosna granica. Takvi učinci su, primjerice, nemaligne ozljede kože, smanjenje broja stanica u koštanoj srži, oštećenje spolnih stanica, zamućenje očne leće itd.

Učinci zračenja na ljude promatraju se na pojedincima ili skupinama, koji se u propisima o zaštiti od zračenja razvrstavaju kao:

- pojedinci iz stanovništva kod kojih je ozračenje jednoliko i reprezentativno (dobro predstavljaju pojedince koji primaju najveće doze)
- stanovništvo u cijelosti
- osobe koje profesionalno rade s izvorima ionizirajućeg zračenja

4.3. Karakteristične doze

Doze zračenja koje prima čovjek, ili bi mogao primiti u nekim predviđenim ili nepredviđenim situacijama, razvrstavaju se kao prirodne doze, dopuštene doze, granične doze, kritične i natkritične doze.

Prirodna doza

Čovjek je prilagođen prirodnom ozračivanju, koje se na površini Zemlje mijenja u dosta širokom području vrijednosti. Prirodna doza potječe od kozmičkog zračenja (20 do 30 %) i zračenja okoline (79 do 80 %). Prirodna ekvivalentna doza procjenjuje se na oko 1 do 3 mSv godišnje. Čovjek je priviknut na takvu dozu i vjeruje se da ne uzrokuje znatnije biološke učinke.

Dopuštena doza

Doze koje čovjek prima zbog ljudskog djelovanja i za koje se vjeruje da ne uzrokuju znatnije biološke učinke. Uvijek su manje od graničnih doza, propisanih za pojedine skupine ljudi, pojedince ili za pojedine situacije.

Međunarodna komisija za zaštitu od zračenja (ICPR) preporučila je princip ALARA (eng. As low as it is reasonably achievable), što znači da sve doze moraju biti toliko male koliko je to razumno s obzirom na ekonomske i društvene činitelje.

Granične doze

Doze su zakonskim aktima propisane vrijednosti dozimetrijskih veličina i koje se ne smiju prekoračiti ljudskim djelovanjem. Ne odnose se na prirodno ozračivanje ili ozračivanje u medicinske svrhe. Od nekoliko granica kojim se ograničavaju doze u pojedinim situacijama, za širu primjenu su važne primarne granice doza koje se odnose na pojedinca, i autorizirane granice doza, u pravilu niže od primarnih koje propisuju državne ustanove, nadležne za rad s izvorima ionizirajućih zračenja.

Tablica 4.2 Granične doze zračenja za stanovništvo

Vrsta doze	Način ozračivanja	Vrijednost
Individualna godišnja granica efektivne ekvivalentne doze za stanovnike zbog zračenja iz svih tehničkih izvora		$H_G = 0,2 \text{ mSv}$
Individualna godišnja granica ekvivalentne doze za stohastičke učinke, za skupinu pojedinaca iz stanovništva	Ujednačeno, cijelo tijelo	$H_G = 5 \text{ mSv}$
Individualna srednja godišnja efektivna ekvivalentna doza za tu skupinu	Ujednačeno, cijelo tijelo	$H_E \leq 0,5 \text{ mSv}$
Efektivna ekvivalentna doza	Neujednačeno	$H_E \leq 5 \text{ mSv}$
Godišnja granica ekvivalentne doze za pojedini organ ili tkivo	Neujednačeno	$H_{I,G} = 5 \text{ mSv}$
Srednja godišnja efektivna ekvivalentna doza u toku života za pojedinog stanovnika, dugogodišnje izlaganog blizu granica godišnje efektivne ekvivalentne doze		$H_E \leq 1 \text{ mSv}$

Tablica 4.3 Granične doze za osoblje profesionalno izloženo ionizirajućem zračenju

<i>Vrsta doze</i>	<i>Način ozračivanja</i>	<i>Vrijednost</i>
<i>za stohastičke učinke</i>		
individualna godišnja granica efektivne ekvivalentne doze	ujednačeno, cijelo tijelo	$H_G = 50 \text{ mSv}$
efektivna ekvivalentna doza	neujednačeno	$H_E \leq 50 \text{ mSv}$
godišnja granica za pojedini organ ili tkivo – za očne leće i krvotvorne organe – za ostale organe i tkiva	neujednačeno neujednačeno	$H_G = 150 \text{ mSv}$ $H_G = 500 \text{ mSv}$
<i>za nestohastičke učinke</i>		
individualna godišnja efektivna ekvivalentna doza – za očne leće i krvotvorne organe – za ostale organe i tkiva		$H_i = 150 \text{ mSv}$ $H_i = 500 \text{ mSv}$

Kritične doze

Doze koje uzrokuju već teška oštećenja zdravlja i prve smrtne slučajeve. Danas se smatra da su za čovjeka kritične doze one koje su veće od 0,25Sv, tj 250mSv. Propisano je da se nakon jednokratno primljene tolike doze mora obaviti specijalistički liječnički pregled. Donedavno se smatralo da je kritična doza mnogo više 750mSv.

Natkritične doze

Sve doze više od kritične smatraju se vrlo opasnim, naročito ako su primljene jednokratnim ozračivanjem, u kratkom vremenu. Do takvih ozračivanja dolazi pri teškim nesrećama u radu s izvorima zračenja i u slučaju upotrebe nuklearnog oružja. Procjenjuje se da nakon doza viših od 3 Sv svi ozračeni teško obolijevaju (uz prve smrtne slučajeve), a nakon doza viših od 6Sv svi koji su ozračeni umiru u toku nekoliko dana. Zato se ta doza smatra pragom smrtnosti. Smrtnost je mnogo manja ako nije ozračeno cijelo tijelo, posebno ako nisu ozračeni trup i glava. Pri ozračivanju udova, npr. ruku pri radu s izvorima zračenja, javljaju se teška oštećenja kože koja mogu prerasti u maligne tumore, ali se mogu i izliječiti. Iznad 1 Sv, zračenje uzrokuje promjenu slike krvi, a ispod 1 Sv nisu vidljive značajnije promjene slike krvi, ali je veliki rizik oboljenja od 'raka'.

5. Mjerenje ionizirajućeg zračenja

Međudjelovanje alfa, beta i gama zračenja s materijom stvara u materiji pozitivne ione i elektrone. Detektori radioaktivnog zračenja su uređaji koji mjere nastalo ionizirajuće zračenje. Rani detektori su koristili fotografske ploče za 'hvatanje' putanja koje bi ostajale nakon prolaza takvih zračenja kroz materiju. Komora na mjehuriće je trebala fotografska snimanja. Nakon razvoja elektronike, a posebno nakon otkrića tranzistora, bilo je moguće razviti elektronske detektore. Detektori scintilacijskog tipa pretvaraju svjetlost u električni puls. Pojačanje i spremanje tih podataka iziskuje modernu tranzistorsku elektroniku. Mikroelektronika je vratila u uporabu detektore punjene plinom. Moderni materijali, a posebno izuzetno čisti materijali i specijalni kristali su ključni u stvaranju novih i boljih detektora.

5.1. Uređaji za zapažanje i mjerenje zračenja

Indikatori ili detektori zračenja su najjednostavniji uređaji pomoću kojih se samo zapaža zračenje. Može li se takvim uređajem zapažati pojedine čestice ili fotone, tj. može li ih se brojiti, on postaje mjerni instrument- brojač.

Mjerni uređaji ili instrumenti primjenjuju kvantitativno poznat odnos između nekog svojstva zračenja koje se mjeri i pojave koju je to zračenje izazvalo. Taj se odnos ustanovljuje pokusom pomoću izvora zračenja poznatih svostava, tzv. baždarenjem ili usmjeravanjem uređaja. Općenito, mjerni uređaji za mjerenje ionizirajućeg zračenja mogu se razvrstati u tri skupine:

- vizualizatori tragova-uređaji pomoću kojih se na temelju nekog međudjelovanja mogu privremeno ili trajno vidjeti tragovi čestica ili fotona. Primjer takvih uređaja je radiografski stroj i Wilsonova maglena komora. Primjenjuju se u znanstvenim istraživanjima, gdje se promatranjem i mjerenjem tragova fotona i čestica mogu saznati njihova svojstva.

- dozimetri- uređaji pomoću kojih se mjeri energija(doza) koju je zračenje predalo tvari. Takvim uređajima pripada radiografski sloj kojemu se mjeri zacrtnjenje što ga je uzrokovalo zračenje, ionizacijske komore u kojima se mjeri jakost ionizacijske struje ili električno pražnjenje, luminescentni slojevi na kojima se mjeri jakost svjetla što ga je uzrokovalo zračenje, kemijski dozimetri za koje se mjere u njima nastale promjene, i drugo.

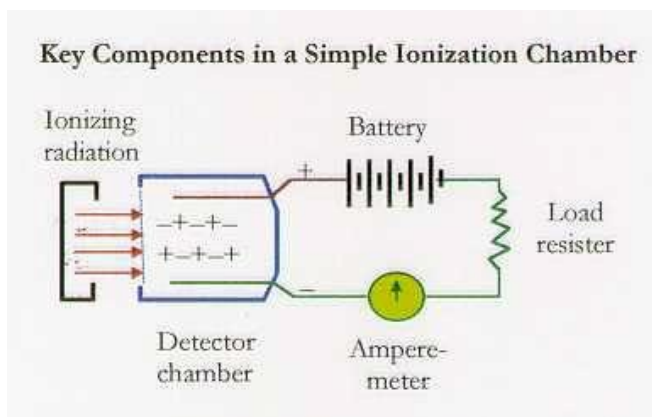
- brojači- uređaji pomoću kojih se registriraju i brojne pojedine naelektrizirane masene čestice i fotoni. Primjer takvih uređaja su Geiger- Müllerov brojač u kojemu čestice uzrokuju lančanu ionizaciju plina, scintilacijski brojač u kojemu čestice zračenja uzrokuju iskrenje kristala na koji upadaju, poluvodički brojač kojemu zračenje mijenja električna svojstva, te mnogi suvremeni brojači koji osim što broje još i lokaliziraju česticu zračenja. Takvi

suvremeni brojači mjere istodobno s više detektora i više mjernih kanala, stoga se prostorni raspored radioaktivne tvari u nekoj drugoj tvari može točno odrediti (npr. gama-zrake za medicinsku tehnologiju).

5.2. Primjeri medicinskih uređaja

Od brojnih uređaja za mjerenje zračenja najčešće se upotrebljavaju ionizacijske komore i Geiger Müllerovi brojači, a pri zaštiti zračenja najvećnja je upotreba osobnih dozimetara.

Ionizacijska komora je dozimetar u kojemu se mjere posljedice ionizacije plina zračenjem. Sastoji se od dvije elektrode smještene u cijevi ispunjenoj nekim plinom koji služi kao mjerna tvar. Prolazeći kroz plin ionizirajuće zračenje izravno ili posredno ionizira taj plin. Tako u plinu nastaju parovi elektron-ion. Elektrode komore su pod električnim naponom, pa se elektroni i ioni gibaju prema elektrodama. Dvije su različite vrste ionizacijskih komora: komore za kontinuirano i komore za integralno registriranje.



Slika 5.1 Prikaz glavnih komponenti ionizacijske komore

Geiger-Müllerov brojač- Detektor koji je najupotrebljavaniji u javnosti je Geiger-Müllerov brojač, ili kraće nazvan Geigerov brojač. Sastoji se od plinom punjene komore sa žicom u sredini koja je postavljena na visoki napon. Na taj se način na njoj prikupljaju ioni koji su stvoreni pri radioaktivnom zračenju. Ovakvi detektori mogu registrirati alfa, beta i gama zračenje, iako ih ne može razlikovati. Zbog tih i nekih drugih ograničenja, najbolji je za uporabu kad se želi samo pokazati postojanje i gruba procjena radioaktivnosti. Efikasnost ovog brojača je gotovo stopostotna za alfa i beta zračenja, dok je puno manja za gama zračenje.



Slika.5.2 Izvedbe Geigerovog brojača

Poluvodički brojač je uređaj koji radi na temelju promjene električne vodljivosti poluvodičkog kristala zbog ionizacije zračenjem. Masena čestica ili foton koji prođu kroz zaporni sloj uzrokuju strujni impuls. Zračenje uzrokuje mnogo veću ionizaciju u poluvodičkom kristalu nego u plinu zbog toga što je gustoća mnogo veća, a energija potrebna za proizvodnju parova mnogo manja. Jedna od glavnih svojstava poluvodičkih brojača je visoka moć energijskog razlučivanja čestica, a nedostaci su relativno dugo vrijeme regeneracije. Zračenje može uzrokovati i trajne promjene kristalne rešetke, pa time i promjenu karakteristika brojača. Danas se upotrebljavaju silicijski i germanijski brojači, brojači s litijem, germanijski brojači s litijem koji su vrlo visoke čistoće.

Osobni dozimetri- posebnu skupinu dozimetara čine dozimetri za integralno registriranje zračenja. Njima se mjeri ukupna doza zračenja koju prima osoba za vrijeme nošenja dozimetra. Takve, tzv. osobne dozimetre obavezno nose svi radnici koji rade s izvorima zračenja. Za osobni dozimetar upotrebljavaju se ionizacijska komora za integralno registriranje, radiografski film, termoluminescentni dozimetar. Osobni filmski dozimetar se najčešće upotrebljava zbog mnogi dobri svojstava koji su jednostavnost, pouzdanost, dobro razlučuje razne vrste zračenja, a razvijeni film ostaje kao trajni dokument. Redovnim nošenjem osobnog dozimetra (najčešće na gornjem džepu radnog odijela) za vrijeme izloženosti ili za vrijeme u kojem bi osoba mogla biti izložena zračenju, prati se ozračenost osoblja koje profesionalno radi s izvorima ionizirajućeg zračenja.

5.3. Dozimetrijske veličine i mjerne jedinice

Zračenje predaje ozračenoj tvari energiju, pa se zbog toga mijenjaju svojstva zračenja i svojstva ozračenog tvari. Energija koju je zračenje predalo tvari uzrokuje niz pojava u tvari i mijenja njezina svojstva. Mjerenje tzv. doze zračenja i njezinih posljedica zove se dozimetrija. Prva jedinica za mjerenje količine zračenja je bila curie (Ci), definirana kao pripadajuće zračenje jednog grama radija-226, a mnogo kasnije definirano kao

$3.7 \cdot 10^{10}$ radioaktivnih raspada u sekundi. U međunarodnom sustavu jedinica (SI) curie je zamijenjen s bacquerelom (Bq), što označava jedan radioaktivni raspad u sekundi. Količina zračenja se izražava radijacijskom dozom. Postoje dvije važne kategorije doza. Prva je apsorbirana doza, nekad nazvana kao fizikalna doza, definirana kao energija radijacije po jedinici mase tijela (čovjeka ili drugih tijela)

$$D = \frac{\Delta E_D}{\Delta m}$$

Jedinica apsorbirane doze je grey (Gy = J/kg). Stara jedinica bila je 1 rad = 10^{-2} Gy. Druga jedinica, biološka doza, ili ekvivalentna doza, izražava se sievertima (Sv), a stara mjerna jedinica ekvivalentne doze bila je 1 rem = 10^{-2} Sv. Ova doza uzima činjenicu što biološka oštećenja ne ovise samo o energiji ostavljenoj zračenjem, već i vrsti zračenja. Na primjer, alfa čestica iste energije je razornija od elektrona. Ova se činjenica opisuje tzv. faktorom kvalitete, Q , koji se uzima 1 za elektrone, X- i gama- zrake, a 20 za alfa čestice. Za neutrone može biti između 5 i 20, ovisno o neutronske energiji. Ekvivalentnu dozu, H , dakle definiramo kao produkt apsorbirane doze D , i faktora kvalitete, Q :

$$H = Q \cdot D.$$

Ionizacijska ekspozicija (ili ekspozicija) je omjer zbroja naboja Q iona jednog predznaka, stvorenih fotonima u zraku (elektromagnetskim zračenjem) i mase tvari

$$X = \frac{\Delta Q}{\Delta m}$$

a mjerna jedinica je kulon po kilogramu (C/kg).

Dozimetrijske veličine se stavljaju u omjer s vremenom ozračivanja (eksponiranja, izlaganja), pa se ti omjeri zovu brzina ili snaga te veličine. Tako je brzina apsorbirane doze

$$D = \frac{\Delta D}{\Delta t}$$

A jedinica joj je grej u sekundi.

6. ZAKLJUČAK

Elektromagnetsko zagađenje kao posljedica ubrzanog tehnološkog razvoja je danas možda najveća prijetnja čovječanstvu i prirodi. Elektromagnetna polja i zračenja su sadržana u cjelokupnoj materiji koja nas okružuje. Čovječe tijelo apsorbira i emitira elektromagnetne valove. Čovjek je od svog postanka izložen više ili manje svim oblicima elektromagnetnog zračenja. Međutim, razvojem tehnologije došlo je do primjene velikog broja uređaja i sistema čiji je rad zasnovan na korištenju elektromagnetnih polja tako da su gustina i frekvencija zračenja u prostoru u kojem živimo višestruko uvećani. Prema tome je ljudski organizam izložen daleko većim dozama zračenja nego što je to bio slučaj sa prirodnim izvorima. Najveća opasnost ovog zagađenja je što ga ne možemo osjetiti, a negativne zdravstvene posljedice se mogu manifestirati tek nakon dužeg perioda, te se obično ne dovode u vezu sa samim elektromagnetskim zagađenjem već s drugim faktorima (stres, loša prehrana).

Iako službena medicina i organizacije koje brinu o zdravlju ljudi kao npr. Svjetska Zdravstvena Organizacija (WHO) opovrgavaju ili umanjuju opasnost od raznih električnih naprava koje su postale neizostavan dio života modernog čovjeka, neosporna je činjenica da usporedno s rastom broja mobitela i ostalih elektroničkih sprava raste i broj sve težih oboljenja kao što su tumori i to kod sve mlađe populacije, pa čak i djece.

LITERATURA

- [1] D.Poljak ,Izloženost ljudi elektromagnetnom zračenju, Zagreb , 2006.
- [3] Z. Jakobović, Ionizirajuće zračenje i čovjek, Školska knjiga, Zagreb, 1991.
- [4] V. Paar, Fizika 4, Školska knjiga, Zagreb, 2001.
- [5] <http://mandrilo.com/index.php/elektromagnetsko-zagadjenje>