

# SIGURNOSNI SUSTAV ERGELE KONJA-LIPIK

---

**Feldi, Krunoslav**

**Master's thesis / Specijalistički diplomski stručni**

**2023**

*Degree Grantor / Ustanova koja je dodijelila akademski / stručni stupanj:* **Karlovac University of Applied Sciences / Veleučilište u Karlovcu**

*Permanent link / Trajna poveznica:* <https://um.nsk.hr/um:nbn:hr:128:763462>

*Rights / Prava:* [In copyright](#)/[Zaštićeno autorskim pravom.](#)

*Download date / Datum preuzimanja:* **2024-07-30**



**VELEUČILIŠTE U KARLOVCU**  
Karlovac University of Applied Sciences

*Repository / Repozitorij:*

[Repository of Karlovac University of Applied Sciences - Institutional Repository](#)



zir.nsk.hr



DIGITALNI AKADEMSKI ARHIVI I REPOZITORIJI

Veleučilište u Karlovcu

Odjel Sigurnosti i zaštite

Stručni diplomski studij sigurnosti i zaštite

Krunoslav Feldi

# **SIGURNOSNI SUSTAV ERGELE KONJA - LIPIK**

DIPLOMSKI RAD

Karlovac, 2023.

Karlovac University of Applied Sciences

Safety and Protection Department

Professional graduate study of Safety and Protection

Krunoslav Feldi

**Safety system of the horse paddock -  
Lipik**

FINAL PAPER

Karlovac, 2023.

Veleučilište u Karlovcu

Odjel Sigurnosti i zaštite

Stručni diplomski studij sigurnosti i zaštite

Krunoslav Feldi

# **SIGURNOSNI SUSTAV ERGELE KONJA – LIPIK**

DIPLOMSKI RAD

Mentor:

dr. sc. Vladimir Tudić, prof. struč. stud.

Karlovac, 2023.

## **PREDGOVOR**

Stečenim znanjem kroz studij Sigurnosti i zaštite na Veleučilištu u Karlovcu te korištenjem stručne i znanstvene literature, napisao sam ovaj rad. Veliku zahvalu na pomoći i ukazanom povjerenju pri pisanju ovog završnog rada želim izraziti mentoru dr. sc. Vladimiru Tudiću. Tijekom studiranja na Veleučilištu stekao sam potrebno znanje za daljnji rad u području sigurnosti i zaštite te kompetencije za uspješnu komunikaciju i napredovanje u budućim izazovima. Zahvaljujem se i svim profesorima Veleučilišta na prenesenom znanju, obitelji, djevojci, direktoru ergele, prijateljima, kolegama te ostalima koji su uvelike doprinijeli ovom uspjehu.

## SAŽETAK

Tema diplomskog rada provedeno je istraživanje specifičnosti i objektivnih rizika te je osmišljen funkcionalni sustav tehničke zaštite ergele konja Lipik, instaliranjem adekvatnog alarmnog sustava u svrhu zaštite imanja te time stvoriti sigurno okruženje uz lakši nadzor i obavljanje dnevnih dužnosti radnika. U teoretskom dijelu rada objašnjeno je kako rade elementi alarmnog sustava te na koji način može bitno olakšati funkcioniranje i rad osoblja te konja lipicanaca, odnosno, koje su prednosti korištenja takvih sustava nadzora. Svrha pisanja svega navedenoga jest podići svijest o tome kako se isplati uložiti u kvalitetan alarmni sustav jer ništa ne može nadomjestiti ukradenu imovinu, ugroženo ljudsko zdravlje, pa i moguću smrt. U praktičnom dijelu prikazat će se kako unaprijediti postojeće nesigurno stanje alarmnog sustava na ergeli konja Lipik u jedno kvalitetno i sigurno okruženje uz lakše obavljanje svakodnevnih zadataka i jednostavniji nadzor istih.

Ključne riječi: alarmni sustav, alarmi, sigurnost, unapređenje, ergela konja Lipik

## **SUMMARY**

The topic of the diploma thesis was the research of specifics and objective risks, and the functional system of technical protection of the Lipik horse stable was designed, by installing an adequate alarm system for the purpose of protecting the property and thus creating a safe environment with easier supervision and the performance of daily duties of the workers. In the theoretical part of the paper, it is explained how the elements of the alarm system work and how it can significantly facilitate the functioning and work of the staff and Lipicaner horses, that is, what are the advantages of using such monitoring systems. The purpose of writing all of the above is to raise awareness of how it pays to invest in a quality alarm system, because nothing can replace stolen property, endangered human health, and even possible death. In the practical part, it will be shown how to improve the existing unsafe state of the alarm system at the Lipik horse stable into a high-quality and safe environment with easier performance of daily tasks and simpler supervision of them.

Key words: alarm system, alarms, security, improvement, Lipik horse stable

# SADRŽAJ

<b>PREDGOVOR</b> .....	<b>I</b>
<b>SAŽETAK</b> .....	<b>III</b>
<b>SUMMARY</b> .....	<b>IV</b>
<b>SADRŽAJ</b> .....	<b>V</b>
<b>1. UVOD</b> .....	<b>1</b>
1.1. Predmet i cilj rada .....	1
1.2. Izvori podataka i metode prikupljanja .....	1
1.3. Sadržaj i struktura rada .....	2
<b>2. TEORIJSKI DIO</b> .....	<b>3</b>
2.1. Alarmni sustavi .....	3
2.2. Videonadzor .....	4
2.3. Detektor pokreta .....	6
2.4. Detektori dima .....	11
2.5. Sustav vatrodojave .....	16
<b>3. PRAKTIČNI DIO</b> .....	<b>25</b>
3.1. Povijest ergele konja – Lipik .....	25
3.2. Trenutni sustav zaštite na ergeli .....	30
3.3. Unapređenje sustava zaštite na ergeli .....	32
<b>4. ZAKLJUČAK</b> .....	<b>40</b>
<b>5. LITERATURA</b> .....	<b>41</b>
<b>6. PRILOZI</b> .....	<b>43</b>
6.1. Popis slika .....	43
6.2. Popis tablica .....	43



## **1. UVOD**

S obzirom da je uvijek bilo i uvijek će biti osoba koje žele otuđiti nečiju imovinu, kvalitetno poslovanje moguće je samo uz odgovarajuće alarmne sustave koji će spriječiti određene neželjene situacije. Na tržištu postoje tisuće proizvoda koji nude besprijekornu zaštitu od razbojnika i lopova. Bitno je znati kako se sustavi zaštite dijele na sustave videonadzora, s kamerama i snimačima te sustave protuprovale. To su odvojeni sustavi koji se uz sveopću prisutnost brzih internetskih veza izvrsno nadopunjuju. To konkretno znači da će, u slučaju provale, protuprovalni sustav alarmirati centralu, a centrala birati unaprijed preprogramirani telefonski broj i obavijestiti vlasnika da je došlo do provale. Vlasnik se tada može pomoću *smartphone* uređaja uživo spojiti na lokaciju/videonadzor i vidjeti što se događa. Upravo zbog toga je od izuzetne važnosti upoznati se s načinom djelovanja alarmnih sustava kako bi se provalnik mogao nadmudriti i odbiti protuprepadnim sustavom ili se pak zaustaviti i snimiti na djelu. Prilikom postavljanja alarmnog sustava neizbježno je konzultirati se sa stručnjakom zaštite na radu kako bi on mogao odrediti slabe točke sigurnosne zone i unaprijediti sustav.

### **1.1. Predmet i cilj rada**

Predmet ovog diplomskog rada je sigurnosni sustav ergele konja Lipik. Pritom je cilj rada objasniti što znači sustav zaštite te kako postići odgovarajući stupanj zaštite koristeći modernu tehnologiju, opće znanje te sve dostupne resurse. Upravo o tome pisat će se u praktičnom djelu, na primjeru sustava zaštite ergele konja Lipik.

### **1.2. Izvori podataka i metode prikupljanja**

U ovom radu koriste se internetski izvori podataka, poput enciklopedija, znanstvenih i stručnih radova, publikacija i slično. Pritom se rad piše temeljem osobnog iskustva stečenog kroz osnovnoškolsko, srednjoškolsko i fakultetsko obrazovanje.

Uz sve dostupne izvore podataka, u radu je obrađen praktični dio koji obuhvaća osobno istraživanje navedenog mjesta te razgovor s osobama zaduženima za sigurnost mjesta. Nakon prikupljenih informacija s mjesta istraživanja, podaci su obrađeni i osmišljena je moguća nadogradnja sustava zaštite koja bi olakšala posao svih zaposlenika.

### **1.3. Sadržaj i struktura rada**

Ovaj diplomski rad podijeljen je na tri dijela. Prvi dio rada uvodi čitaoca u temu rada te mu daje pregled onoga što se u radu spominje i objašnjava. Drugi dio rada je teorijski dio. U njemu se objašnjavaju osnovni pojmovi u pogledu samog sustava zaštite kako bi se daljnji tekst rada bolje shvatio. Slijedi praktični dio u kojemu se najprije pojašnjava povijest ergele konja Lipik i kako je ista opstala sve do danas. Zatim se opisuje trenutni sustav zaštite na ergeli te što bi se moglo unaprijediti.

## **2. TEORIJSKI DIO**

U ovom dijelu govori se o sustavima tehničke zaštite koji su izrazito bitni za funkcioniranje bilo kojeg sustava rada, pa tako i ergele konja Lipik. Prema Pravilniku o uvjetima i načinu provedbe tehničke zaštite (NN 198/2003), tehnička zaštita predstavlja „skup radnji kojima se neposredno ili posredno zaštićuju ljudi i njihova imovina, a provodi se tehničkim sredstvima i napravama te sustavima tehničke zaštite kojima je osnovna namjena sprječavanje protupravnih radnji usmjerenih prema štićenim osobama ili imovini kao što su:

- protuprovalno djelovanje,
- protuprepadno djelovanje i
- protusabotažno djelovanje.“

U nastavku su objašnjeni alarmni sustavi, videonadzor, detektor pokreta, detektori dima te sustav vatrodojave.

### **2.1. Alarmni sustavi**

Alarmni sigurnosni sustav je sredstvo kojim se nešto osigurava kroz sustav međusobnih komponenti i povezanih uređaja. To su zapravo mreže zajedničko integriranih elektroničkih uređaja povezanih zajedno s centralnom kontrolnom pločom za zaštitu od provalnika i drugih potencijalnih uljeza na imanju. Alarmni sustav podrazumijeva elektroničku zaštitu objekta komponentama koje detektiraju ulazak u štićeni prostor i imaju zvučno-svjetlosnu uzbunu i dojavu putem digitalne komunikacije na privatni telefonski broj korisnika ili zaštitarsku kuću. Sva oprema koja se stavlja u promet na hrvatskom tržištu mora biti certificirana od za to ovlaštene državne institucije i usklađena s hrvatskim normama. U Hrvatskoj je na snazi Zakon o privatnoj zaštiti te niz propisa kojima se dodatno regulira djelatnost privatne zaštite, odnosno tehničke zaštite kojoj pripadaju i sustavi protuprovale i protuprepada. Najvažnije je istaknuti da je na snazi sustav prema kojem sve tvrtke i sve osobe koje se bave zaštitarstvom moraju od ministarstva unutarnjih poslova ishoditi posebnu licencu za obavljanje te djelatnosti. [7]

## 2.2. Videonadzor

Sustavima videonadzora podrazumijevaju se sustavi izgrađeni na način da omogućavaju u najširem smislu vizualni kontakt jednoga mjesta s nekim drugim mjestom.

Danas većina ljudi uopće niti ne razmišlja o sustavima videonadzora koji se nalaze u bankama, na ulicama, u školama, ergelama te raznim drugim javnim ustanovama. Nadzorne kamere nisu oduvijek imale tako široku primjenu. Sistemi za videonadzor vrlo su popularni svugdje u svijetu, a naročito u Americi, Velikoj Britaniji i Kini.

U današnje vrijeme internet i ostala sredstva bežične komunikacije mogu se koristiti svugdje u svijetu. Sistemi videonadzora imaju široku primjenu, kako kod kuće tako i na radnom mjestu, a sve u cilju doseganja visokog stupnja sigurnosti.

Napredovanje tehnologije, masovna proizvodnja i porast osjećaja nesigurnosti doveli su do sve većeg zanimanja javnosti za primjenu sustava videonadzora. Danas je čak i zakonom određeno osiguranje banaka, kockarnica i mjenjačnica uz pomoć nadzornih kamera, a tako i ergele konja Lipik.

U praksi, klasični videonadzor je sustav koji se sastoji od jedne ili više videonadzornih kamera koje su povezane s centralnim uređajem koji obavlja obradu signala dobivenih radom nadzornih kamera na način da se signal samo prosljeđuje na zaslon na kojem se može gledati slika dobivena radom kamere ili da uređaj pohranjuje sliku s jedne ili više kamera. Osim klasičnih videonadzora, postoje i IP sustavi kod kojih je svaka kamera svojevrsan WEB server te je u stanju svoju sliku slati direktno na internet. Na internetu postoji mnoštvo stranica koje detaljno opisuju rad sustava videonadzora i nude razne komponente.

Sustavi videonadzora po svojoj konfiguraciji dijele se na:

- analogne sustave za videonadzor (kamere i monitori),
- analogne sustave za videonadzor i snimanje (klasični videorekorderi, kamere i monitori),
- digitalne sustave za videonadzor i snimanje (digitalni snimači, kamere i monitori),

- mrežne videonadzorne sustave (PC radne stanice koje rade na principu prijena slike internetom ili telefonom pomoću daljinskog upravljanja).

U pogledu vrsta nadzornih kamera, ovdje se razlikuju bežične kamere, unutarnje kamere, vanjske videokamere, kamere s ugrađenim detektorom pokreta te podesive kamere za videonadzor.

Bežične kamere za videonadzor imaju naprednije mogućnosti nego što je to slučaj kod klasičnih kamera. Neupadljive su, prenosive i jednostavne za korištenje. Imaju leće koje omogućuju samo jednom kamerom pregled velikog prostora. Bežične vanjske kamere ne zahtijevaju dodatnu instalaciju softvera, koriste web preglednike te se mogu vrlo lako kontrolirati.

Sve unutarnje nadzorne kamere imaju šire vidno polje u odnosu na standardne kamere. S 360 stupnjeva pokrivenosti jedna kamera može pratiti gotovo cijeli prostor. Kamere s fiksnim objektivom imaju mogućnost trajnog fokusiranja na neko specifično područje, što je idealno za davanje najviše kvalitete slike nekog određenog mjesta.

Kamere s ugrađenim detektorom pokreta rade na princip uključivanja detektora pokreta prije nego što započne snimanje. Ovaj sistem videonadzora pruža dodatnu razinu sigurnosti upozoravajući na sumnjive aktivnosti prije nego što se one dogode.

Podesive kamere za videonadzor pružaju najviši stupanj kontrole i sigurnosti. One se mogu programirati na način da automatski preusmjere snimanje na široko vidno polje mnogo bolje nego fiksne sigurnosne kamere. Rade na daljinsko uključivanje te imaju *zoom* opciju, što omogućuje najbolju i vrlo detaljnu preglednost određenog područja.

Vanjske kamere su izdržljivije i otpornije na vremenske uvjete, imaju kućište s komponentama koje su dizajnirane za snimanje šireg spektra te su prilagođene vanjskim uvjetima osvjetljenja. Ove kamere nude mnoge mogućnosti, od uključivanja daljinskog snimanja, kontrole nagiba, infracrvenog svjetla za noćno snimanje, detekcije pokreta do bežičnog povezivanja. Najpopularnija vrsta bežičnih kamera su infracrvene kamere, a osim njih postoje i one koje koriste videorekordere ili televizore za prikaz slike.[6]

### 2.3. Detektor pokreta

PIR senzor je uređaj koji detektira kretanje primanjem infracrvenog zračenja. Otkriva brzu promjenu infracrvene energije i emitira signal kada netko prolazi pored senzora. U nastavku je objašnjena razlika između PIR i IR senzora.

Neki IR senzori se koriste u svakodnevnom životu, poput infracrvenog daljinskog upravljača za promjenu TV kanala i sigurnosnih senzora koji detektiraju kretanje kroz infracrveno zračenje, uključujući automatska garažna vrata. U standardnom infracrvenom senzoru, odašiljač emitira nevidljivo svjetlo prijemniku na nekoj udaljenosti. Ako prijemnik ne primi signal, senzor zna da je nešto u njegovom dometu.

- PIR, skraćenica za Pasivni infracrveni senzor, koristi infracrvenu tehnologiju za pamćenje infracrvene slike okolnog područja i ako ima promjena uzrokovanih kretanjem, primijetit će.
- Infracrveni senzor je vrsta infracrvenog senzora koji može koristiti infracrveni tehnološki čip i odašiljač kako bi odredio je li svjetlost koju emitira od objekata ili ljudi.

Glavne razlike uključuju:

- ❖ Svjetlost koju emitira odašiljač koji je detektirao infracrveni senzor dolazi od predmeta ili ljudi. Međutim, PIR senzor je dobio procjenu detekcijom varijacije razine energije oko zone.
- ❖ Ako je PIR senzor instaliran u promjenjivom okruženju, može automatski donositi lažne prosudbe zbog promjena u načinu strujanja zraka. Međutim, infracrveni senzori moraju biti postavljeni prema pokretima.
- ❖ Infracrveni senzor se obično postavlja s vanjske strane objekta, dok je na unutarnjoj strani uređaja ugrađen PIR senzor.
- ❖ Za razliku od infracrvenih senzora koji emitiraju infracrveno, PIR senzori zapravo ne emitiraju infracrveno, to su objekti koji emitiraju infracrveno do senzora.

Razlika između PIR senzora i senzora pokreta je sljedeća. Senzori pokreta detektiraju kretanje objekata i ljudi. U većini aplikacija, prvenstveno se koriste za otkrivanje ljudske aktivnosti u određenim područjima. Također, može pretvoriti kretanje u električne signale. Senzori ili emitiraju podražaje i prate sve promjene koje se reflektiraju natrag ili mogu pokupiti signale s objekta u pokretu. Alarmer i/ili automatske prekidače rasvjete pokreću senzori pokreta u većini sigurnosnih sustava diljem svijeta. Češće, smješteni su na lakom pristupu zgradama, kao što su vrata i prozori.

PIR je samo jedan od tehničkih načina otkrivanja kretanja pa kažemo da su PIR senzori podskup senzora pokreta i da su PIR senzori mali, jeftini, niske potrošnje energije, vrlo ih je lako razumjeti, što ih čini vrlo popularnim i mnoge tvrtke će dodati senzore pokreta između PIR senzora.

Što se tiče funkcije PIR senzora, potrebno je prije svega naglasiti da sve stvari, uključujući i ljude i životinje, emitiraju određenu količinu infracrvenog zračenja. Količina infracrvenog zračenja povezana je s temperaturom i materijalnim sastavom ljudskog tijela ili predmeta. Iako ljudi ne mogu vidjeti infracrveno, dizajnirali smo elektroničke uređaje za detekciju, koji mogu otkriti infracrveno. Možete vidjeti da se PIR senzori koriste za toplinsko prepoznavanje kao što je sigurnost i detekcija pokreta.

Senzor pokreta ili detektor pokreta može otkriti ljude ili predmete u blizini. Detektori pokreta, poput senzora vrata i prozora, važan su dio sigurnosnih sustava doma. Iako postoji nekoliko različitih tipova detektora pokreta na tržištu, većina ih se oslanja na sličnu tehnologiju za otkrivanje uljeza. Mogu otkriti male promjene u prostoru koji pokrivaju, kao što je temperatura, vibracije ili zračenja. Upozorenje će biti poslano određenom sigurnosnom sustavu kada senzor otkrije pokrete.

Senzori pokreta se obično koriste za:

- otkrivanje kada se potencijalni uljez približava ili je u vašem domu ili poslovnom prostoru,
- obavijest ako netko uđe u zabranjena područja poput vaše garaže, podrum ili skladište,

- uštedu energije osvjetljavanjem područja samo kada je to potrebno.

Aktivni ultrazvučni senzor i pasivni infracrveni senzor dvije su najčešće korištene tehnologije senzora pokreta, a točnost i pouzdanost su njihove prednosti.

Aktivni ultrazvučni senzori pokreta emitiraju ultrazvučne valove na frekvencijama iznad raspona ljudskog sluha koji se reflektiraju natrag od obližnjih objekata i zatim se vraćaju senzoru pokreta. Pretvarač u senzoru služi kao putna točka signala, koji šalje impulse i prima odjeke. Udaljenost ovisi o senzoru kretanja. Može se konfigurirati osjetljivost u sensorima pokreta tako da se ne aktivira ako je udaljenost objekta predaleka. Ako je primljeni signal unutar navedenog raspona parametara, senzor pokreta će se aktivirati koji upozorava da se netko ili nešto nalazi u blizini senzora. Senzori pokreta instalirani na ulaznim točkama (kao što su prozori i vrata) može se konfigurirati za aktiviranje protuprovalnih alarma. Senzori prozora i vrata dizajnirani su za otkrivanje nekoga tko upada, na taj način nema bavljenja pretjeranim obavijestima ili lažnim alarmima. Ultrazvučni senzori mogu otkriti vrstu površine, boju objekta ili vrste materijala i mogu čak otkriti prozirne objekte, iako se to obično koristi samo za industrijske prilike.

PIR (Pasivni infracrveni senzor pokreta) dolazi u dvije vrste:

- ❖ Toplinski infracrveni senzori. Toplinski infracrveni senzori ili piroelektrični infracrveni senzori koriste infracrveno kao izvor topline za otkrivanje objekata. Njihova osjetljivost je neovisna o valnoj duljini. Vrijeme detekcije i brzina odgovora su spori.
- ❖ Kvantni infracrveni senzori. Kvantni senzori detektiraju fotone, ovisno o valnoj duljini, i osjetljiviji su od onih koji osjećaju toplinu. Ovi senzori su brzi u detekciji i odgovoru, ali je potrebno često hlađenje da bi se izvršila točna mjerenja.

Sve iznad apsolutne nule emitira infracrveno zračenje oko sebe. PIR senzor je toplinski infracrveni senzor koji detektira kretanje objekata čitajući promjene infracrvenog zračenja u okolnom okruženju. Kada je senzor neaktivan, oba utora mogu osjetiti istu količinu IR-a iz bilo kojeg objekta. Kada topli predmet dođe u domet PIR detektora



pokreta, prolazi kroz dva utora, jednog poslije drugog. Kad presreće prvu polovicu senzora, doći će do pozitivne diferencijalne promjene između dviju polovica i slično, kada napusti područje detekcije, doći će do negativne diferencijalne promjene između dvaju utora i te promjene u pulsima su pokazatelj senzoru da postoji neki pomak u njegovom području detekcije.

Zidovi, katovi, stube, Windows, automobili, psi, drveće i sve ostale stvari na koje možete pomisliti - sve emitiraju određenu količinu topline. Otkrivanjem temperaturnih promjena u određenom području, infracrveni senzori pokreta mogu detektirati prisutnost ljudi ili objekata. Upotrijebimo senzor pokreta kako bismo ilustrirali princip rada.

U PIR senzoru se nalaze dva senzora. Kad nema nikoga u blizini, PIR senzor detektira ambijentalno infracrveno zračenje pozadinskih objekata, kao što su zidovi i vrata. Kad osoba (ili životinja) prolazi pored senzora, prvi senzor presreće njihov toplinski potpis i senzor se uključuje, alarm se aktivira i bit ćete upozoreni. Ako je predmet izvan dometa senzora, aktivira se drugi senzor, bilježeći nagli pad temperature. Prisutnost ljudi ili objekata će detektirati PIR detektor pokreta koji detektiraju na temelju promjena temperature. PIR senzori se mogu postaviti tako da ignoriraju male promjene u infracrvenom zračenju pa se alarm neće aktivirati kada hodate po svom domu ili na poslu.[8]

Što se tiče pozitivnih strana PIR detektora pokreta, potrebno je naglasiti da isti može detektirati kretanje u mraku s velikom preciznošću. PIR senzori mogu detektirati kretanje objekata bez dodirivanja i vrlo su jednostavni za ugradnju, ne zahtijevaju puno ožičenja i štede puno radne snage tako što stvari rade automatski i troše vrlo malo energije, čime se značajno smanjuju računi za struju.

Mane PIR detektora pokreta su sljedeće. U lošim vremenskim uvjetima, PIR senzori mogu se ponašati nenormalno, ponekad ne uspijevaju otkriti objekte koji se jako sporo kreću i kućni sigurnosni sustavi opremljeni PIR detektorom pokreta ponekad aktiviraju lažne alarme. Njihov raspon detekcije nije dovoljno širok, a ponekad postoje rupe u protuprovalnom alarmnom sustavu zbog neadekvatne pokrivenosti. Naravno, to su

problemi koji se mogu riješiti. U nastavku ćemo govoriti više o tome kako učinkovito izbjeći ove probleme.[9]

Domet različitih PIR detektora pokreta:

- ❖ Unutarnji pasivni infracrveni - otkrivanje varira od 25 centimetara do 20 metara.  
Tip unutarnje zavjese - raspon detekcije 25 centimetara do 20 metara.
- ❖ Vanjski pasivni infracrveni - raspon detekcije od 10 metara do 150 metara.

Područje primjene PIR detektora pokreta:

- protuprovalni alarmni sustav ili sustav za otkrivanje upada,
- automatski kućanski aparat,
- automatska vrata,
- automatsko osvjetljenje,
- infracrveni termometar,
- kamera za noćni vid,
- analizator plina,
- analizator vlage,
- detektori dima i požara.

Neke tehnologije PIR detektora pokreta koje se rjeđe koriste:

- Tomografski senzor pokreta sastoji se od više čvorova povezanih zajedno da tvore mrežastu mrežu. Kada je veza između dvaju čvorova izvan veze, može se otkriti prisutnost ljudi ili predmeta.
- Vibracijski senzori pokreta detektiraju ljude i predmete kroz male vibracije uzrokovane stvarima, kao što su koraci.
- Mikrovalni senzor pokreta emitira mikrovalne impulse koji se odbijaju od objekta i vraćaju na senzor. U usporedbi s PIR senzorima, može se pokriti veća površina, ali su podložniji elektroničkim smetnjama.[10]

## 2.4. Detektori dima

Detektor požara je poseban uređaj dizajniran za davanje signala o početku požara. Senzor je sastavni dio uređaja. Ovisno o vrsti signala, detektori požara su podijeljeni u nekoliko varijanti, ali najčešći tip je dim.



**Slika 1. Detektor dima [11]**

Detektori požara u procesu funkcioniranja reagiraju na proizvode proizvedene kada se objekti zapale. Oni djeluju u različitim spektralnim rasponima, stoga određuju prisutnost vatre u ultraljubičastom, infracrvenom, odnosno nevidljivom spektru ljudskih očiju, kao i u vidljivom mjerenu. Detektori dima su, pak, podijeljeni u nekoliko varijanti, čija je svrha što prije odrediti čak i mali požar.

Dimni uređaji reagiraju na požar zbog dima. Ako je cilj zaštita od požara kućanskih ili upravnih prostorija, potrebno je koristiti samo detektore dima jer oni pokazuju najveću učinkovitost budući da dim prodire i u teško dostupna mjesta, što se odmah detektira sensorima.

Ostali tipovi detektora požara u navedenim vrstama prostora zabranjeni su zakonom. Za sobu često nije dovoljan niti jedan tip uređaja. Broj tih uređaja ovisi o veličini određenog objekta, veličini odabrane vrste uređaja, dostupnosti sustava kojima upravlja određeni vatrodajavni

sustav. To se odnosi na elemente za uklanjanje dima, izravnu eliminaciju požara, postavljanje potencijalno opasne opreme za blokiranje.

Treba imati na umu da se oko 70 posto požara javlja zbog pojave malih izvora topline s minimalnim volumenom u uvjetima s nedovoljnim kisikom. S razvojem ognjišta, ispuštanje produkata izgaranja uvijek se nastavlja. Obično postupak traje nekoliko sati. Takav tijek događaja tipičan je u slučaju paljenja materijala koji sadrže pulpu. Za identifikaciju takvih žarišta dovoljno je registrirati produkte izgaranja, čak i u minimalnim količinama. Na temelju gore navedenih postupaka projektirani su detektori dima.

### **Vrste signala detektora požara**



**Slika 2. Detektor požara [11]**

1. Raspravljalno. Svi podaci se dostavljaju na elektroničkoj ploči koja označava vrijednost otpora. Ukupna vrijednost se formira kada su svi elementi petlje uređaja aktivni.
2. Adresa. Informacije se bilježe u digitalnom obliku. Svaki pojedinačni uređaj isporučuje pojedinačne podatke koji su označeni za svaki uređaj pojedinačno. Tijekom rada detektor dima na vatru koristi metodu stalnog prozivanja svakog elementa sustava.

## Optički detektori dima



**Slika 3. Optički detektor dima [11]**

Optički detektori imaju nekoliko vrsta odziva, od kojih se svaki manifestira ovisno o nijansi dima. Proizvođači ne pružaju potrošačima uvijek cijeli spektar informacija, odražavajući karakteristike odziva uređaja na različite vrste dima, niti se uvijek objavljuje cijeli niz tehničkih značajki. Informacije o značajkama reakcije daju se samo s mjesta promatranja sivog dima, a ne crne. Obično nedostaje točna vrijednost. Umjesto toga, bilježi se raspon u kojem se reakcija manifestira. Tako je detektor dima optoelektronski.

Instrument točnog tipa pokazuje odgovor na požar koji se događa u određenom objektu. Do reakcije dolazi uslijed disperzije ultraljubičasto zračenje sivi dim. Tipično, detektor točke pokazuje najkvalitetniji odziv na sivi dim koji se emitira u ranim fazama paljenja, tako da korisnici primaju signal u brzom načinu rada. Loše stope odgovora javljaju se kada se pojavi crni dim jer se ne rasipa, već upija infracrveno zračenje.

Da biste pravilno instalirali i održali funkciju ovih uređaja, morate imati posebnu utičnicu koja ima 4 pinova. Na taj je uređaj spojen detektor dimnih točaka. Za isključivanje uređaja potrebna su dva negativna kontakta. U trenutku postavljanja senzora, oni su zatvoreni u utičnici.

Svi detektori dima, javljači požara IP 212-HH razvrstani su prema zračnim jastucima 76-98. Kombiniraju se primjenom efekta difuznog raspršivanja LED na pojedine čestice dima. Na taj način radi detektor dima SP 212. LED mora biti postavljen tako da ne padne na fotodiodu. Kad se pojavi dim, mali dio reflektiranih čestica pokriva određeni prostor fotodiode. Sve navedene komponente dizajna u bilo kojem modelu treba staviti u posebnu crnu kutiju.

Detektor dima je linearni detektor dima koji se sastoji od dviju jedinica koje su međusobno ovisne. Konstruiran je od prijemnika i radijatora. Reakcija na dim nastaje kada je proizvod izgaranja između dvaju glavnih dijelova strukture.

Linearni detektori dima projektirani su u skladu s načelom prigušenja protoka elektromagnetskog zračenja između dvaju glavnih dijelova uređaja kada se dim pojavi na određenom dijelu prostora. Protupožarni detektor dima linearni IPDL sastoji se od dvaju dijelova. Jedan od njih je izvor optičkog zračenja, a drugi fotodetektor. Svaki od blokova mora stajati na istoj optičkoj osi tako da se međusobno djelovanje dvaju elemenata odvija čak i kad se emitira mala količina dima.

Ovaj uređaj je stalno u stanju funkcioniranja, tako da u procesu rada uzima zrak iz okoline za testiranje. Praćenje se provodi pomoću laserskih čestica. Ova vrsta uređaja tijekom ugradnje osigurava vrlo brzo i besprijekorno određivanje prisutnosti požara. Ovi uređaji također omogućuju otkrivanje paljenja u ranim fazama, ako je nemoguće instalirati drugi tip uređaja u određenu prostoriju.

### **Ionizacijski detektori dima**



**Slika 4. Ionizacijski detektor dima [11]**

Osobitosti rada ovih uređaja određuju se metodom detekcije požara registriranjem promjena položaja ionizacijske struje. Taj se proces uvijek događa, čak i uz malu vatru. Postoje dva tipa ionizacijskih detektora, radioizotop i električna indukcija.

Radioaktivni izotop radi zahvaljujući funkcionalnoj kameri. Kada zrak s modificiranom ionizacijskom strujom uđe u rupe definirane za to, sustav gotovo odmah aktivira kako detektira proizvode izgaranja. Načelo djelovanja određeno je radom komore kada je ozračena posebnom radioaktivnom tvari.[12]

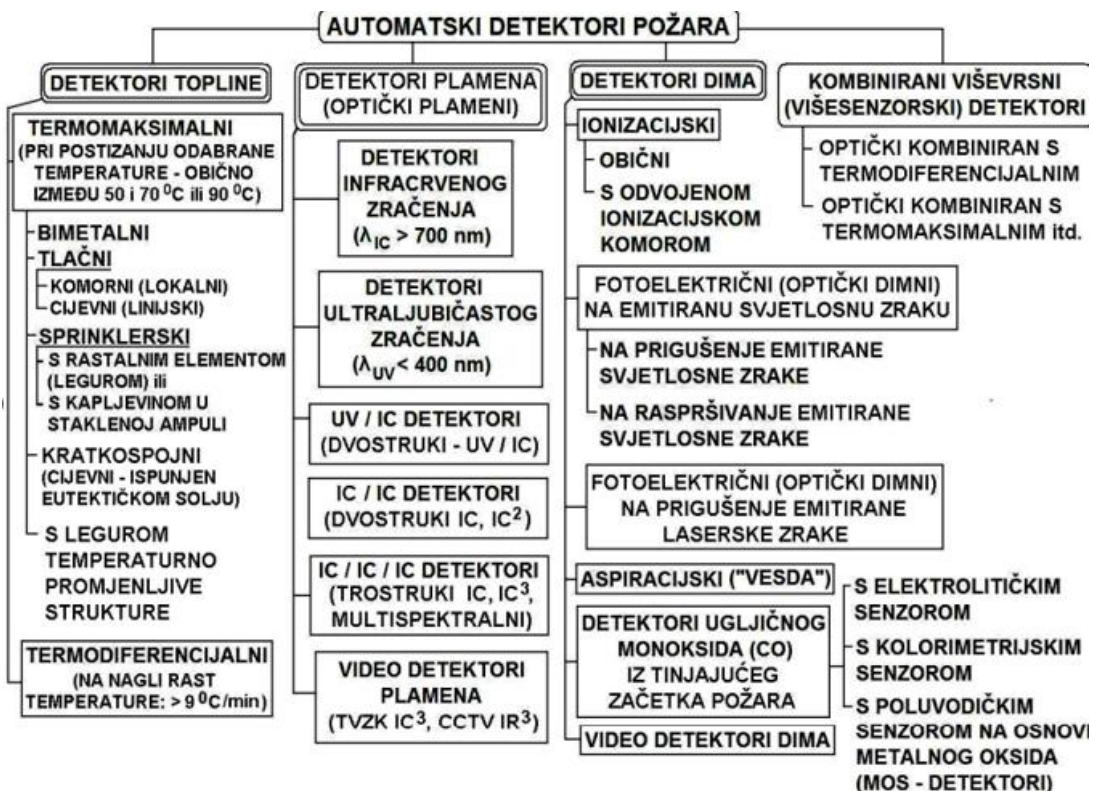
Električna indukcija ima poseban kanal za plin u koji su smještene čestice aerosola. Nakon puštanja u punjenje, a zatim u mjernu komoru, ovi elementi se ispituju na broj punjenja. Pri detekciji produkata izgaranja, odmah se dobiva odgovarajući signal.[12]

Detektori dima pomažu brzo identificirati, čak i mali požar jer reagiraju na manifestirane proizvode izgaranja. Da biste odabrali odgovarajuću vrstu tih uređaja, trebate se upoznati s prednostima i značajkama rada svakog tipa. Svi uređaji imaju pozitivne aspekte koji ih čine neophodnima u određenim vrstama prostora.[12]

## 2.5. Sustav vatrodojave

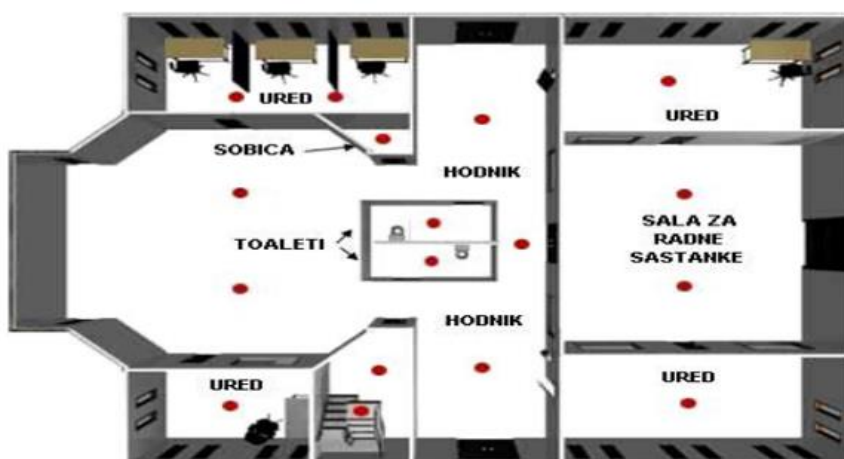
Javljači požara su vrlo značajan dio bilo kojeg vatrodojavnog sustava jer o brzini detekcije ponajprije ovisi brzina reakcije na pojavu požara i njegov konačni ishod. Razlikujemo više vrsta javljača (detektora) požara – optičke javljače dima, javljače temperature, javljače plamena. Vrijeme razvoja požara može trajati relativno dugo, ovisno o gorivosti materijala unutar prostora te je važno odabrati javljač koji će omogućiti otkrivanje požara u najranijoj mogućoj fazi jer se time smanjuju štete uzrokovane požarom. Javljači požara se dijele na ručne i automatske javljače. Ručni javljači požara moraju biti smješteni na dobro vidljivo mjesto; slobodno pristupačni; po potrebi, dodatno označeni prema normi HRN DIN 4066; tako smješteni da se udarna tipka nalazi na visini 1400 +/- 200 mm od razine poda; osvijetljeni dnevnim ili drugim izvorom svjetlosti (ako je predviđena sigurnosna rasvjeta, ista mora osvijetljivati i ručne javljače požara). Automatski javljači požara moraju biti postavljeni u dovoljnoj količini i odgovarajućem prostoru; odabrani prema odgovarajućem riziku od požara, odnosno očekivanim požarnim veličinama; ugrađeni tako da požarna veličina u vrlo kratkom vremenu postiže vrijednost na koju javljač može odgovoriti. Automatski javljači (detektori) požara mogu biti točkasti javljači i linijski javljači. Točkasti javljači nadziru ograničeni obujam prostora ispod/kružno oko mjesta njihova postavljanja. Linijski javljači nadziru veći obujam prostora po određenoj liniji. Svi javljači moraju biti najmanje jedan metar udaljeni od stropnih ventilatora.





Slika 5. Vrste automatskih detektora požara [13]

Najmanje jedan javljač se mora postaviti u svakoj sobi, skladišnom prostoru i hodniku te mora biti što bliže središnjoj točki stropa prostorije.



Slika 6. Položaj detektora požara [13]

Javljači topline su uređaji koji detektiraju previsoku temperaturu ili brzi rast temperature unutar šticećenog područja. Najbolji su za prostore u kojima se rukuje zapaljivim plinovima i kapljevinama ili u bilo kojem prostoru u kojem požar može izazvati brzi rast okolne temperature. Pogodni su za: prljave, prašnjave i zadimljene prostore; zatvorene prostore bez vjetra ili propuha koji može spriječiti dopiranje topline požara do javljača; proizvodne pogone u kojima mogu biti nazočne velike količine para, plinova ili dima; prostore u kojima se uobičajeno razvijaju čestice izgaranja kao što su kuhinje, prostorije s pećima itd. Dijele se na termomaksimalne i termodiferencijalne. a) Termodiferencijalni javljači požara (slika) detektiraju brzi porast temperature u prostoriji uzrokovan požarom (npr. 9°C/min). Kombinira se s termomaksimalnim javljačem temperature. Nisu pogodni za prostore s brzim promjenama temperature u normalnom radu (iznad peći, grijaćih elemenata).

Slika 7. prikazuje termodiferencijalni javljač požara koji detektira požare u nastajanju i vatru. Reagira na maksimalnu temperaturu i na povećanje temperature.



**Slika 7. Termodiferencijalni javljač požara [11]**

Pouzdana detektira i dojavljuje ih vatrodojavnoj centrali. Kombinirani senzor montira se na strop u sredini prostorije. Najmanja udaljenost od bočnog zida iznosi 30 cm. Kombinirani senzor ne prepoznaje dim, za razliku od optičkih dojavljivača dima pa se najčešće primjenjuje u prostorima u kojima ima mnogo prašine i dima (kuhinje, sobe pušača i garaže). Dojavljivač oglašava alarm tek kada se prekorači maksimalna temperatura od 60°C ili kad temperatura u 3 minute poraste za više od 5°C. Pomoću mosnog utikača određuje se hoće li raditi kao NO ili NC senzor. Tako odgovara svakom žičanom alarmnom uređaju. Kombinirani senzor napaja se s 12 V iz vanjskog izvora i ima certifikat EN54.

Termomaksimalni javljači. Termo maksimalni javljači (slika ) mjere fiksnu temperaturu i reagiraju kada temperatura dostigne predefiniranu vrijednost. Primjenjuju se u područjima gdje ima dosta promjena temperatura (npr. parni kotao) ili gdje je temperatura neuobičajena visoka (npr. industrijska peć).



**Slika 8. Termomaksimalni javljač požara [11]**

Esser je termomaksimalni javljač požara serije IQ8quad. Javljač se koristi za otkrivanje požara s velikim razvojem topline. Detekcija požara s velikim razvojem topline ostvaruje se korištenjem termičkog prekidača s fiksnom preklopnom temperaturom. Pogodni su za prostore u kojima se u normalnom radu pojavljuje dim ili slični aerosoli (na koje bi javljači dima reagirali), ali će kod požara kod kojih se razvija izuzetno visoka temperatura izvršiti alarmiranje. Prorada javljača iskazuje se aktiviranjem LED diode na samom detektoru.

Javljači plamena *Plameni javljači* požara upotrebljavaju se za dojavu požara kod kojih dolazi do izgaranja tvari koje gore intenzivnim plamenom. Bilježe pojavu zračenja plamena, a prema vrsti zračenja koju bilježe dijelimo ih na infracrvene i ultraljubičaste. Najbolji su za zaštitu prostora s visokim stropom i otvorenih prostora; otvorenih i poluotvorenih prostora, gdje bi vjetrovi ili propusti mogli omesti dopiranje dima ili topline; prostora mogućeg brzog razvitka rasplamsavanja požara; mjesta ili prostora gdje nije pogodno uporabiti ine vrste detektora. a) Infracrveni javljači požara Princip rada ovih javljača (slika 12.) temelji se na promjeni napona na fotoelementu do čega dolazi zbog infracrvenog spektra zračenja pri pojavi plamena. Zračenje pri pojavi plamena razlikuje se od zračenja iz drugih svjetlosnih izvora (sunčana svjetlost ili svjetlost žarulje). Sprječavanje pojave lažnog alarma zbog izloženosti zračenju iz izvora svjetlosti izvodi se na više načina, a jednostavniji način temelji se na djelovanju posebnog filtra, leće i fotoelementa, koji dopuštaju prolaz samo zračenju određenih valnih duljina.



**Slika 9. Infracrveni javljač požara [11]**

Ultraljubičasti javljači požara. Princip rada je kao i kod infracrvenih javljača, samo što se kod njih bilježi pojava plamena pomoću ultraljubičastog spektra zračenja koje se također javlja pojavom plamena. Do uključivanja javljača dolazi zbog promjene električnog otpora elementa čiji otpor ovisi o izloženosti ultraljubičastom spektru zračenja. Reagiraju na ultraljubičastu komponentu zračenja plamena, valne duljine 0.17 do 0.3 $\mu$ m za brze požare, detekcija praska pogodni za požare uzrokovane zapaljivim tekućinama i plinovima. Nisu pogodni za područja s prisutnim zavarivanjem, X-zrakama, kvarcnim lampama.



**Slika 10. Ultraljubičasti javljač požara [11]**

Javljači dima otkrivaju vidljive ili nevidljive čestice dima procesa izgaranja. Najčešće vrste u uporabi su ionizacijski i optički javljači. Otkrivaju požar već tijekom stadija tinjanja ili početne pojave plamena. Pogodni su za većinu prostora koji ponajviše sadrže drvene, papirnate, tekstilne i polimerne materijale koji tijekom izgaranja stvaraju dimne smjese s detektabilnim razinama većih i sitnijih čestica dima. Ovi javljači pogodni su za unutarnje prostore niskih stropova; relativno čiste prostore s minimalnim količinama prašine i nečistoća; prostore koje sadrže čvrste gorive tvari.

Kod ionizacijskih dimnih javljača kao izvori zračenja su folije radiaktivnog elementa Americija 241 koji daje alfa-zrake vrlo kratkog dometa i malog intenziteta. Dim, ulaskom u vanjsku, mjernu komoru, smanjuje vodljivost vanjske komore i povećava napon između

komora, koji služi kao mjera koncentracije dima u vanjskoj komori. Kada koncentracija dima dosegne određenu razinu, okidni sklop generira alarm (poveća struju kroz javljač), što se signalizira LED diodom na podnožju javljača. Postoji izvedba javljača s integracijskim članom koji se koristi u prostorima s kratkotrajnim povećanjem koncentracije dima, uzrokovanu radnim procesom u tom prostoru (skladišta u kojima se kreću motorna vozila, garaže i sl.). Optički dimni javljači su posebno dobri za otkrivanje sporog gorenja, prigušene vatre koja proizvodi puno dima s puno čestica. Imaju široku uporabu u prostorijama kao što je spavaća soba, evakuacijska ruta, prostorijama s električnim instalacijama, dizalima, kao i za općenitu primjenu. Optički javljači bilježe pojavu dima smanjenjem intenziteta svjetlosnog snopa do čega dolazi zbog ulaska dima u jednu od komora javljača ili promjenom otpora, a do čega dolazi zbog raspršivanja svjetlosti u komori u koju je ušao dim (dio raspršene svjetlosti pada na fotootpornik).

Analogno adresabilni javljači vatre i dima, tj. analogno adresabilni dojavni senzori predviđeni su za rad s analogno-adresabilnim vatrodojavnim centralama - panelima. Vatrodojavni javljači imaju ključnu ulogu u prevenciji i ranoj detekciji požara jer o brzini detekcije ovisi brzina reakcije na pojavu požara i konačni ishod požara. Odluka o tome koji tip javljača upotrijebiti ovisi o projektu zaštite od požara za taj objekt i o konfiguraciji prostora koji se štiti, vrijednostima koje se u prostoru nalaze, potrebnoj brzini detekcije požara itd. U fazi tinjanja teško je detektirati požare. Ako je za štice prostora važna detekcija već u toj fazi, potrebno je koristiti specijalne, aspiracijske ili laserske javljače. Najviše se koriste optički javljači dima koji detektiraju pojavu dima i drugih produkata gorenja u prostoru u toj, relativno ranoj, fazi razvoja požara. Optički javljači imaju komore unutar kojih se mjeri količina dima i ako ona pređe postavljenu granicu, javljač generira alarm. Za prostore u kojima su dim i prašina normalno prisutni kao posljedica radnog procesa nije moguće koristiti klasične javljače dima pa se u tim prostorima detektira tek pojava plamena, bilo javljačima plamena ili javljačima temperature, to jest porasta temperature.



**Slika 11. Analogno adresabilni javljač [11]**

Javljač na zahtjev centrale prosljeđuje sljedeće informacije: svoju adresu, tip te analognu vrijednost mjerene požarne veličine. Sve elektroničke komponente su čvrsto montirane i hermetički zaštićene od utjecaja prašine i vlage. Osjetljivost javljača se može podešavati programski preko centralnog uređaja. Javljač sadrži skidajuću dimnu komoru koja se može lako čistiti, mehanizam zaključavanja (senzora na podnožje), promjenjivu osjetljivost, elektroničko adresiranje. Svaki javljač se može alarmno testirati na samom javljaču, preko magnetski aktivirajućeg prekidača. Analogno adresabilni sustavi, pored ostalog, omogućuju i nadgledanje ispravnosti javljača, detekciju predalarma te namještanje praga osjetljivosti zaprljanog javljača dima. Osnovni kriteriji prilikom projektiranja vatrodojavnih javljača (detektora) su: tip gorenja u svakom području, mogući način razvoja požara, visina stropa, uslojavanje zraka, konfiguracija stropa, ventilacija sobe, temperatura sobe itd. U tablici 1. navedene su oznake činjeničnog stanja nadziranog područja ovisno o vrsti požara, razvoju topline, pojavi dima, vidljivosti spektra aerosola te vidljivosti dima u tom prostoru.

OZNAKA	VRSTA POŽARA	RAZVOJ TOPLINE	DIM	SPEKTAR AEROSOLA	VIDLJIVI DIO
TF1	Otvoren požar celuloze (drvo)	Jak	Da	Pretežno vidljiv	Taman
TF2	Požar užarenog drva (piroliza)	Može se zanemariti	Da	Pretežno vidljiv	Svijetli, visoko rasipanje
TF3	Svjetleći žar (pamuk)	Može se zanemariti	Da	Pretežno vidljiv	Svijetli, visoko rasipanje
TF4	Otvoren požar plastike (poliureten)	Jak	Da	Djelomično vidljiv	Vrlo taman
TF5	Požar zapaljive tekućine (n-heptan)	Jak	Da	Pretežno vidljiv	Vrlo taman
TF6	Požar zapaljive tekućine (spiritus)	Jak	Ne	Nema	Nema

**Tablica 1. Oznake činjeničnog stanja**

Požari prema standardu EN – 54

Javljači se klasificiraju prema njihovoj osjetljivosti na požar u četiri klase: A, B, C i N. (tablica 2.) Klasa A predstavlja najveću osjetljivost. Ako javljač ne reagira odgovarajuće na požar, svrstava se u klasu N.[14]

VRSTA POŽARA	OPTIČKI JAVLJAČ	IONIZACIJSKI JAVLJAČ
TF1	N	A
TF2	A	C
TF3	A	B
TF4	C	A
TF5	C	B
TF6	N	N

**Tablica 2. Klasifikacija javljača**



### 3. PRAKTIČNI DIO

U ovom dijelu govori se o tome kako je ergela konja Lipik izgrađena, što se sve kroz godine s njom događalo te u kojem stanju je danas. Također, navode se prednosti i nedostaci alarmnog sustava koji postoji na ergeli te što bi se trebalo unaprijediti.

#### 3.1. Povijest ergele konja – Lipik

Riječ ergela dolazi od turske riječi „hergele“ i perzijske riječi „har“ što bi u prijevodu značilo stado. Ergela zapravo znači „štala ili kompleks štala na gospodarstvu na kojem se uzgajaju visokokvalitetni konji“. [15]

U ovom dijelu diplomskog rada slijede povijesne činjenice koje su značajne za razumijevanje važnosti ergele Lipik kako u nacionalnom okviru tako i u svjetskim razmjerima.

- 1843. godine grof Izidor Janković gradi veliku ergelu na imanju Izidorovac



**Slika 12. Grof Izidor Janković, utemeljitelj ergele konja Lipik [1]**

- 1906. godine novi vlasnik vlastelinskog dobra postaje Stjepan Layer iz Virovitice, a na dobru je bilo dvadesetak čistokrvnih kobila lipicanske, nonius i angloarapske pasmine te tri pastuha
- 1937. godine dogodio se novi uzlet ergele u Lipiku kada “Gopodarsko dobro Izidorovac” kupuje Uprava Savske banovine, kako bi na njega, zbog izbijanja zarazne anemije konja na Državnoj ergeli “Petrovo” u Stančiću kod Božjakovine, smjestila u Lipik 60-ak grla. Za početak rada ergele, nabavljeno je 27 rasplodnih kobila lipicanske pasmine (5 od Layera, 13 iz ergele Kutjevo, 2 iz Karađorđeva, 1 iz Đakova, 5 iz Demir Kapije i 1 od Atanasa Markovića iz Pakraca) pa je u to vrijeme Ergela Lipik bila jedina ergela vranaca i dorata u Europi.
- 1945. godine povećala se opasnost od ratnih operacija tijekom povlačenja vojski s istoka. Zato je po nalogu partizanskih vlasti započeo 31. siječnja zbjeg, koji je vodio veterinar Lohman, iz Lipika do Velike babine gore kod Pivnica. No nakon 14 dana zbjeg je morao krenuti dalje, preko Drave u Mađarsku, kako bi zaobišao frontu i stigao na salaš “Zeleno polje” kod Belog Manastira. Kada je minula opasnost, a front prešao preko Slavonije, konji i ljudi u pratnji, vratili su se nakon 101 dan puta, 11. svibnja u Lipik.
- 1956. godine na ergeli je bilo približno 250 grla lipicanaca, noniusa i podmlatka. Budući da je ergela poslovala s gubitkom, Narodni odbor općine Pakrac je 1956. godine donio odluku da se napusti konjogojstvo i pojača govedarstvo. Počela je rasprodaja državnog blaga - matične knjige prenesene su u ergelu Đakovo, a na ergele Kutjevo, Vučjak kod Prnjavora, Đakovo i Poljoprivredno dobro Osijek otpremljeno je oko 80 konja. Budući da ergela Karađorđevo nije prihvatila veći dio rasplodnog sastava, preostalo je najgore rješenje - konji su prodani u Italiju pod nazivom “konji za klanje”, odnosno “Cavalli per ammazare”.
- 1982. godine – NOVI POČETAK – uslijedio je 13-godišnji prekid uzgoja konja i na prostoru ergele razvija se poljoprivredno dobro “Poljoprivreda Lipik“.

Početak osamdesetih ponovo javlja interes za tom djelatnošću i to zapošljavanjem veterinaru Milana Božića. Godine 1982. je, nakon 25 godina, ponovo obnovljena ergela, koja je pri Ministarstvu poljoprivrede Hrvatske registrirana za "proizvodnju kvalitetnih rasplodnih konja svih uzgojnih kategorija lipicanske pasmine". Matično stado, 3 pastuha i 12 kobila, kupljeno je iz ergele Lipica, a u porijeklu tog matičnog stada (kroz pet generacija unazad), prema matičnim knjigama, nalazilo se 9 pastuha i 7 kobila rođenih u nekadašnjoj lipičkoj ergeli.[2]

- 1991. godine novi život ergele prekinuo je Domovinski rat. U jeku srpskih napada na Lipik, 26. rujna 1991. godine, radnici ergele pustili su konje iz štala, a 27. rujna štala je zapaljena granatama - od 118 konja u ergeli, od kojih većinom lipicanske pasmine, njih 80-ak odvedeno je na okupirano područje, 35 konja je ubijeno, a ekshumirani su u veljači 1992. godine
- 1991. – 2007. – godinama nakon rata trajali su pregovori Vlada Republike Hrvatske i SR Jugoslavije pa Srbije oko povrata konja. Vlada RH posredstvom Ministarstva kulture ulaže sredstva u iznosu oko milijun kuna za obnovu srušene zgrade koja je nakon pretvorbe u vlasništvu Poljoprivrede Lipik d.d.
- 12. na 13. listopada 2007. godine, konji su se napokon vratili iz Srbije kući u Lipik. Od 118 grla, koliko ih je bilo na dan napada na Lipik, na ergelu je vraćeno 66 konja – 25 kobila i 21 pastuh lipicanske pasmine te 20 toplokrvnih konja te dva ponija.
- 2. srpnja 2008. godine Uredbom Vlade Republike Hrvatske (Klasa:320-08/08-01/01; Urbroj:5030116-08-1) ergela Lipik dobila je ponovo status Državne ergele u sklopu Hrvatskog centra za konjogojstvo – Državna ergela Lipik.
- 4. kolovoza 2010. godine Uredbom Vlade Republike Hrvatske (Klasa:320-08/10-01/03; Urbroj:5030112-10-1) određeno je spajanje Hrvatskog centra za konjogojstvo – Državna ergela Lipik s Državnom ergelom lipicanaca iz Đakova.

Spajanjem je nastala nova ustanova Hrvatski centar za konjogojstvo – Državne ergele Đakovo i Lipik.[3]

Zaključuje se da ergela Lipik ima daleku i bogatu povijest koja je izrazito zanimljiva. Govoreći o tome po čemu je Lipik poznat danas, bitno je naglasiti da se tu radi o stoljetnom uzgoju konja. Državna ergela Lipik je smješтана na imanju Izodorovac, zapadnom ulazu u Lipik, u blizini jezera i izletišta Raminac.[3]

Na osnovi duge tradicije i ljubavi Lipik danas ima čast uzgajati nove naraštaje plemićkih konja – lipicance. Lipicanski konj poznat je po plemenitosti i čvrstoj tjelesnoj građi, otpornosti, skromnosti u smještaju i hranidbi, velikoj sposobnosti učenja i volji za radom i vrlo je privržen čovjeku, blage i izrazito strpljive i dobre naravi.

„Lipicanac u klasičnom tipu elegantan je i plemenit konj, srednjeg okvira, u formatu položenog pravokutnika, skladne tjelesne građe, pravilnih i izdašnih hodova, koji je podesan za izvođenje elemenata klasične dresure kao i za sve konjičke discipline pod sedlom i u zaprezi.“

O vanjštini klasičnog lipicanca M. Steinhausz kaže: “Lipicanac kojega je odgojila austrijska dvorska ergela u Lipici do 1918. imao je izvanredno značajnu vanjštinu. On je bio općenito dug konj, s izrazito suhom, često nešto većom glavom i manje više izbočenom nosnom linijom, te velikim živahnim očima. Lijepo savijanim, visoko nasadenim repom. Prsa mu bijahu široka i duboka, rebra vrlo dobro zaobljena. Pleće često kratko i manje više strmo. Noge kratke i jake s jasnim tetivama i dobrim kopitima. Stav nogu pravilan. Hod visok, obilan, izvanredno siguran, sprijeda često manje više nečist. Visina mjerena vrpcom 156-167 cm. Vanjštine je općenito vrlo lijepe i skladne i elegantne. Hod neobično graciozan, hod i držanje njegovo je pravilno, jedinstveno. Nema pasmine konja, koja bi imala slične hodove i slično držanje.“[3]



**Slika 13. Konji lipicaneri [4]**

Upravo genetska raznolikost u nastanku lipicanskog konja dovela je do toga da danas u uzgoju imamo veliki broj rodova kobila, od čega hrvatskih rodova kobila ima čak šesnaest.

No postoji ukupno samo osam linija pastuha i to: Conversano, Favory, Maestoso, Neapolitano, Pluto, Siglavy, Tulipan i Incitato. Lipicanci se rađaju u boji, a starenjem najveći dio njih bude bijel (svijetlo sivi). Poneki su primjerci pastrvasti ili muhasti (bijeli konji posuti sitnim crnim ili smeđim pjegama), a u pasmini se mogu pojaviti još samo dorati (smeđi) i vraci (crni) konji.



**Slika 14. Lipicaner [5]**

### **3.2. Trenutni sustav zaštite na ergeli**

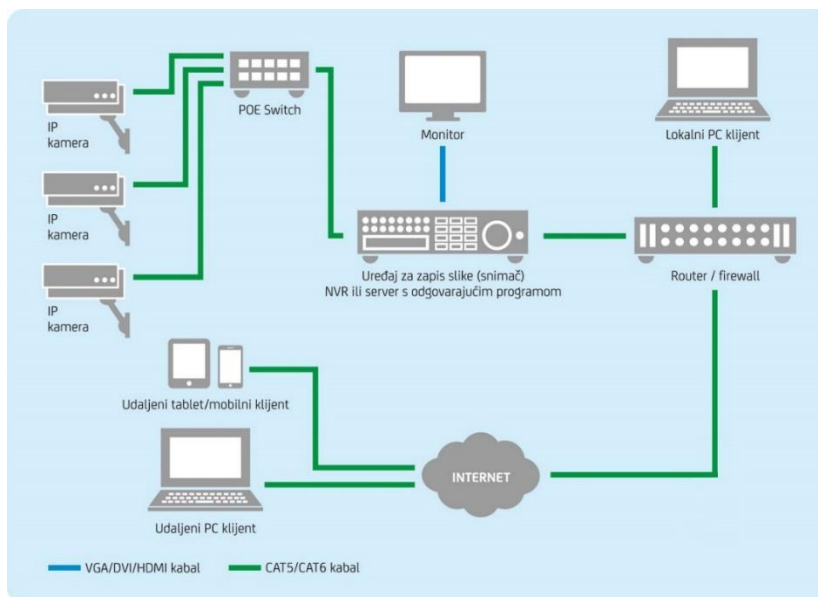
S obzirom da je ergela konja Lipik posluje već jako dugo te su je zadesile rat, siromaštvo, pokolj i druge loše nedaće, trenutno stanje na ergeli nije baš najbolje. Alarmni sustav ne postoji, protuprepadni sustav ne postoji, protuprovalni sustav ne postoji, ako se ne računaju obična vrata s cilindarskim ključem. Na Ergeli trenutno radi 15 zaposlenika koji se izmjenjuju u smjenama i nadziru ergelu i konje. U tome im pomaže postavljenih 12 kamera oko zgrade i unutar staja za nadzor konja. Sustav je zastario i nije održavan i unaprjeđivan do sada zbog manjka sredstava i fondova. U postojećem stanju ergela nije nimalo sigurna, zato se i odlučilo graditi je na novoj lokaciji i unaprijediti cijeli sigurnosni sustav kroz protuprepadni, protuprovalni i protusabotažni sustav.

Videonadzor nalazi sve veću primjenu u tehničkoj zaštiti zbog brojnih prednosti i sve veće dostupnosti. Omogućuje rekonstrukciju događaja, prepoznavanje i identifikaciju počinitelja kaznenog djela te snimka može poslužiti kao dokaz u slučaju sudskog spora. Iako je to jedan od razloga videonadzora na ergeli konja Lipik, zasigurno nije i jedini. Videonadzor se također koristi u svrhe nadzora na konjima. U svakom trenutku je jedan radnik ergele na imanju kojemu uvelike olakšava posao videonadzor. Radnici ergele

konja ga koriste za prebrojavanje konja, za nadzor nad ždrijebljenjem, za nadzor reda u staji. Također, pri pristignuću novog konja u krdo ključno je obavljati konstantni nadzor kako bi se pobrinulo da krdo prihvati pridošlicu. Trenutačno stanje videonadzora na ergeli je 12 kamera s centralnim sustavom u prostoriji za nadzor kako bi svaka štala (prostor s konjima) imao jednu kameru i s prednje strane građevine.



**Slika 15. Videonadzor u ergeli konja Lipik [Izvorno autor]**



**Slika 16. Općeniti sustav rada videonadzora [18]**

### 3.3. Unapređenje sustava zaštite na ergeli

S obzirom na postojeće stanje sigurnosti u ergeli, a koje autor procjenjuje da je neprikladno, nepotpuno te time i neprimjereno s obzirom na nacionalni značaj ergele te s obzirom na stečena znanja i vještine i iskustvo na specijalističkom studiju sigurnosti i zaštite na Veleučilištu u Karlovcu, potrebno je nadograditi sustav sigurnosti i zaštite. Autor ovog diplomskog rada predlaže sljedeće elemente alarmnog sustava, prostorne, periferne i perimetarske detektore te unaprjeđenje protokola postupanja.

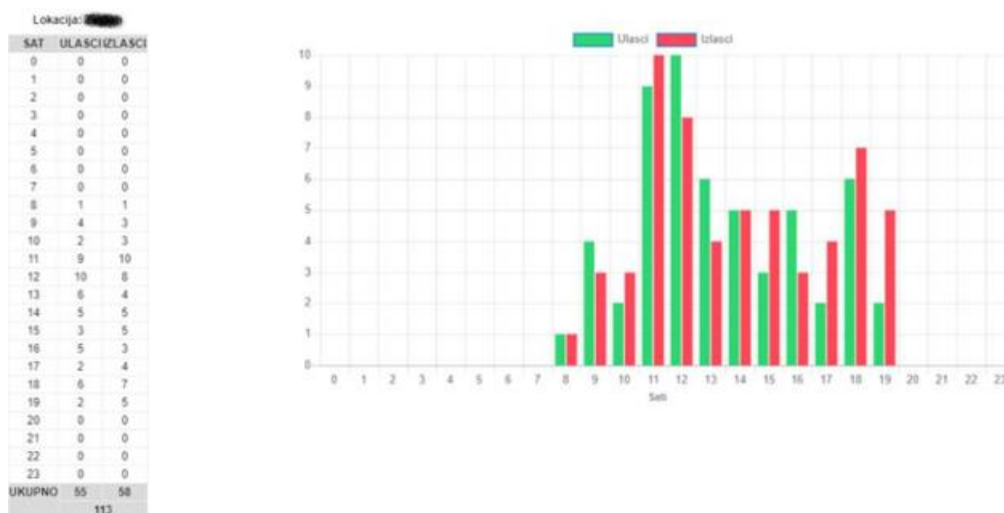
Alarmna centrala je srce sustava na koji se povezuju svi elementi sustava. Čita senzorske ulaze, prati stanja alarma i moguće greške u sustavu, prima signale detektora i alarmira pomoću sirena cijelu ergelu. U suvremenim sustavima, ovo je obično jedna ili više procesorskih ploča unutar metalne kutije, zajedno s napajanjem. Alarmne centrale se napajaju putem strujne mreže, a obavezna je i dodatna baterija koja će napajati cijeli sustav ako dođe do nestanka struje ili pokušaja sabotaze.

Nadalje, predlaže se detekcija ulaza/izlaza konja iz staje (brojač). Svaki konj je čipiran te, prolaskom kroz vrata staje, senzor ispred vrata očita čip te na taj način broji ulaz/izlaz. Prvo očitavanje je izlaz, a drugo očitavanje je ulaz. Sustav se resetira svaku večer kada su svi konji u staji. Problem može biti ako kroz vrata izlazi više konja odjednom (sukladno tome, poželjno je napraviti takav ulaz/izlaz konja u staju i iz staje da je moguće samo da jedan po jedan konj ulazi/izlazi). Detektirani ulazi/izlazi evidentirani su unutar programa gdje je vidljiv ulaz/izlaz konja iz staje u svakom trenutku. Koristi se najviše na kraju dana kako bi se uvjerali da su svi konji u staji. Sustav brojanja konja omogućuje analitiku prolazaka konja u prostoru i izradu izvještaja u *web* baziranoj aplikaciji. Ovisno o vrsti uređaja ili senzora koje detektiraju prolaske, izvještaji mogu detektirati prolazak kroz zamišljenu liniju ili čak detektirati ulazak i izlazak čak i nekoliko konja istovremeno kroz zamišljenu liniju.

Vrste uređaja:



1. IP kamera koja detektira prolazak konja kroz zamišljenu liniju
2. IP kamera koja detektira ulazak i izlazak konja preko zamišljene linije
3. GSM komunikator za IC ili ultrazvučni detektor koji detektira prolazak konja kroz zamišljenu liniju.



**Slika 17. Sustav brojanja konja [Izvorno autor]**

Kod rada na laserskim senzorima, načelo triangulacije koristi se za zaštitu perimetra. To znači da se laserska zraka reflektira od ergele i mora se vratiti pod određenim kutom. Svaka promjena ovog parametra znači da je počinitelj odveden na područje. Pomoću ove tehnologije mogu se izračunati najsitnije pojedinosti promjene površine ergele. Kada se promjeni udaljenost do objekta, kut reflektiranog snopa također se mijenja. Specijalni mikrokontroler, ugrađen u kućište senzora, može analizirati te podatke i zatim izračunati brzinu i smjer kretanja.



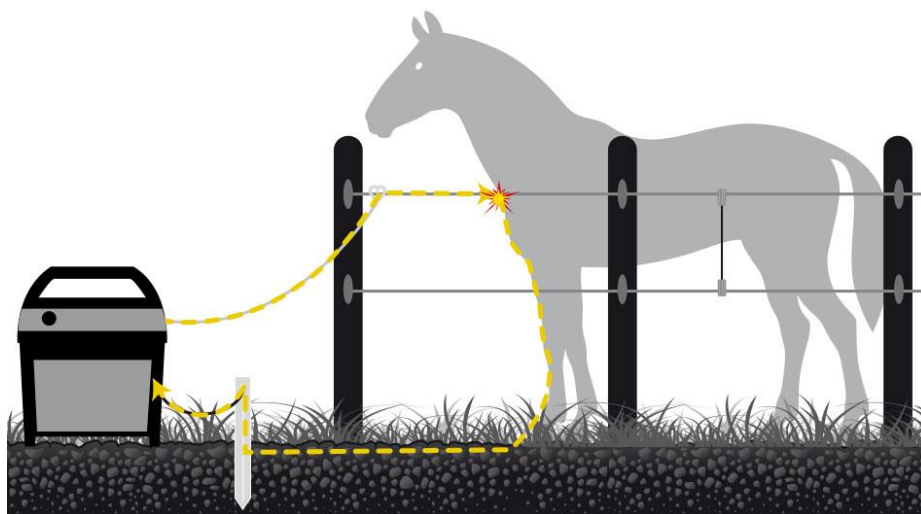
**Slika 18. Laserska zraka [19]**

Prilikom prekida laserskog snopa pri provali zločinaca ili kod bježanja konja, automatski se oglašava tihi alarm kako ne bi uzbunio ostale konje i napravio nemir na ergeli. Tihi alarm šalje putem aplikacije detekciju na uređaje radnicima u nadzoru da je alarm aktiviran i tako se zna da nije nešto uredu. Sljedeći korak je da se pali dron i odlazi u nadzor.

Električni pastir je sustav opremljen baterijom koji služi za elektrifikaciju ograda, žičane ograde ili bilo kojeg drugog elementa koji ima ulogu ograde u određenom prostoru. To je jednostavan mehanizam koji izdaje upozorenje konjima na ergeli putem malih elektrošokova niskog intenziteta koji ne naude konjima, ali uzrokuju smetnju koja pomaže spriječiti konje da napuste parcelu, bez potrebe za stalnim ljudskim nadzorom. Osim toga, pomoću el. pastira je moguće razgraničenje područja na kojem se nalaze konji, kontrola krda ili sprečavanje ulaska i izlaska drugih životinja na ergelu.

Elementi električnog pastira su:

- Pokretač energije (energizator) - uređaj koji proizvodi bezopasne električne udare
- Provodnici - prenose električnu energiju uz ogradu
- Izolatori - stupovi koji sprječavaju odvod struje u zemlju
- Šipka za uzemljenje - omogućuje uzemljenje električne ograde
- Ostali elementi - priključci i tenzori, baterije i baterijski pribor te kontrolni instrumenti.



**Slika 19. Slikoviti prikaz rada električnog pastira [20]**

Videonadzor dronom koristi se pet puta dnevno radi praćenja stanja konja na ispaši s obzirom na to da ergela ima 15 000 m<sup>2</sup>.

Bespilotna letjelica je letjelica bez posade koja se može nadzirati na daljinu ili letjeti samostalno uporabom unaprijed programiranog plana leta ili pomoću složenih autonomnih dinamičkih sustava. Dron je postavljen tako da je programiran za obilazak ergela konja pet puta dnevno i nadzire pašnjake i konje, snima i pohranjuje podatke. U

slučaju aktivacije alarmnih sustava, dron je programiran da se pali i odlazi u nadzor na mjesto aktiviranja alarma kako bi prvi sigurno izvidio situaciju.



**Slika 20. Dron [21]**

Detektor (senzor) koji se koristi za lom stakla ergele za otkrivanje manipulacija i neovlaštenog pristupa. Sistem šalje alarm ili pravi zvuk. Vrsta takvih senzora ovisi o principu njihovog djelovanja. Oni mogu imati sljedeće promjene:

- Prijavi integritet, prozor mehaničkim akcijama. Za tu svrhu osmišljen je električni-detektor.
- Fluktuacije u staklu površina mehaničkim akcijama. Ovo je piezoelektrični senzori ili šok isporuke.
- Fluktuacije zvučnih valova na frekvenciji zvuka pauze. Ovo je akustički senzor loma stakla.

Electrocontact se montira direktno na staklo i može imati obliku male žice ili dio metalne folije. Ovaj uređaj pogodne struje, senzor se aktivira i remeti električne spoj dizajna, ako oštećeni integritet provodi element.

Akustički detektori se aktiviraju kada njihov element senzora reagira na zvuk valova, čija frekvencija je slična zvuku loma stakla. Takvi uređaji imaju jaku osjetljivost i sposobnost preciznog snimanja spektra određenih zvukova. Prednost ovog tipa je da je bežični senzor loma stakla.

Piezoelektrični senzor otkriva one vibracije koje nastaju kada prozor gubi integritet. Piezoelektrični elementi unutar uređaja, uhvate trenutak mehaničke vibracije, koja dolazi od stakla, i pretvoriti ih u električni signal. Takav senzor, kao električni kontakt direktno odlaže na površini.

Glavna funkcija senzora loma stakla je da signalizira prema centrali i aktivira alarm kada je netko prekršio zadane parametre i aktivirao senzor. Instrument ima niz programa koji omogućavaju izbjeći lažno aktiviranje na buku u zatvorenom prostoru.

Detektor dima nalazi se u svim prostorijama, osobito u onima u kojima su konji. Zbog skladištenja i zbrinjavanja sijena, postoje veliki rizici od izbijanja požara na ergeli konja Lipik. Stoga se poduzimaju mjere da se u svaku prostoriju ugrađuje detektor dima koji je spojen direktno na centralu. U centralnom sustavu je isprogramirano da kada se detektor aktivira, on automatski pokreće sustav otključavanja i otvaranja svih konjskih *boxova* i vrata od štale te pušta konje vani na sigurno otvoreno, ograđeno polje. Pomoću tog sistema se je uvelike smanjio rizik od ozljeda konja u slučaju iznenadnog požara.

Sprinkler uređaj za gašenje koristi vodu te svojim aktiviranjem, istovremeno uz gašenje, ima opciju automatske dojave požara. Ključni element sprinkler sustava čine sprinkler mlaznice koje reagiraju na porast temperature u ergeli i gase sigurno požar, a ne nanose štetu i nisu opasne za konje.

Prednosti sprinkler uređaja očituju se u jednostavnom održavanju, visokoj efikasnosti gašenja i nepostojanju lažnih alarma. U slučaju požara, aktiviraju se samo one mlaznice koje se nalaze u dijelu prostora koji je zahvaćen požarom, tako da su minimalne štete od djelovanja vode na ergeli.

Temperatura aktiviranja sprinkler mlaznica viša je od 30°C od najviše očekivane radne temperature okoline. Pri pojavi požara i porastom temperature, dolazi do aktiviranja sprinkler mlaznica čime je omogućen izlaz vode iz cjevovoda pod tlakom od najviše 10 bara koji je spojen na izvor vode. Princip dojava požara kod sprinkler sustava zasniva se na padu tlaka u cjevovodu do kojeg dolazi uslijed otvaranja sprinkler mlaznice.

Sprinkler sustavi imaju puno koristi na ergeli konja Lipik kao na primjer:

- Gotovo eliminiraju smrtne slučajeve prilikom požara u objektu
- Smanjuju ozljede i gubitak imovine uzrokovane požarom za više od 80 %
- Prilikom aktivacije sustava uvelike se smanjuje korištenje vode, ali i šteta nastala u procesu gašenja požara u usporedbi gašenja požara vatrogasne službe
- Ne reagiraju na dim i kuhinjske pare te se aktiviraju samo u slučaju požara.

### **Samootvarajući boks za konje**



**Slika 21. Boks za konje [17]**

Boksovi za konje su tako instalirani da imaju mogućnost samootvaranja u slučaju nužde i opasnosti. Boks je tako instaliran da je zapravo sigurnosno zaštićen, povezan elektroničkim putem za centralu gdje dobiva signal u slučaju požara i može se sam otvoriti bez djelovanja radnika. U slučaju gubitka električne energije, svaki je boks spojen na alternativni izvor energije kako bi se uvijek u slučaju nužde mogla otvoriti i spasiti konje. Boks se može otvoriti ručnim putem i automatskim putem kada dobije signal da je požar na ergeli. Vrata boksa se otvaraju pomoću mehanizma jednog ili više motora koji otvaraju vrata. U slučaju požara, boks se otvara, ali skupa s boksovima se otvaraju i izlazna vrata od ergele kako bi konji mogli izaći na zaštićeni i ograđeni dio objekta, ali na otvorenom kako ne bi bili ugroženi od požara. Pomoću tog instaliranog sustava se spašavaju mnogi konjski životi, ali ujedno i ljudski, zbog toga što bi radnik mogao stradati u požaru dok otvara boksove i oslobađa konje. Ovako je taj postupak ubrzan, pojednostavljen i unaprijeđen na sigurni, brži i bolji način evakuacije konja u slučaju nužde.

## 4. ZAKLJUČAK

U današnje vrijeme sigurnost u društvu jedna je od najbitnijih sastavnica života i rada. Ljudi imaju potrebu osjećati se sigurno i zaštićeno. Zato se smatra da taj osjećaj sigurnosti življenja, rada te sigurnosti obitelji i ljubimaca nema cijenu. Stoga je potrebno savjetovati se sa stručnom osobom te osmisliti, projektirati i instalirati adekvatan sustav za određeni štićeni prostor. Svaki štićeni prostor se razlikuje od drugoga, stoga treba primjereno zaštititi i prilagoditi alarmni i sigurnosni sustav parametrima tog štićenog objekta.

Stoga je u ovom diplomskom radu predložena kompetencija autora usvojena tijekom transfera znanja i vještina na studiju Sigurnosti i zaštite, točnije na predmetu alarmni sustavi gdje je autor usvojio sve potrebite kompetencije kako bi bio u stanju procijeniti stanje rizika te izraditi idejno rješenje odnosno prijedlog ili plan – program adekvatnog sustava tehničke zaštite.



## 5. LITERATURA

- [1] Državna ergela Lipik <http://ergela-lipik.org/hr/o-ergeli/povijest-ergele/> (pristupljeno 26.6.2023.)
- [2] Povijest državne ergele Lipik <http://ergela-lipik.org/hr/naslovna/> (pristupljeno 26.6.2023.)
- [3] Državna Ergela i Lipicanci. Turistička zajednica grada Lipika <https://www.tz-lipik.hr/1/clanak/66/lipicanci-i-konji.html> (pristupljeno 27.6.2023.)
- [4] Turistička zajednica Požeško-slavonske županije <https://visitslavonia.hr/istrazi-dozivi-i-uzivaj/drzavna-ergela-lipik/> (pristupljeno 28.6.2023.)
- [5] Zlatna slavonija <https://visitslavonia.hr/novosti/svjetsko-priznanje-gradnja-nove-ergele-lipicanaca-novi-je-pocetak-za-lipik-jer-i-turisti-zele-vidjeti-nase-carske-konje/> (Pristupljeno 26.6.2023.)
- [6] Genius videonadzor <https://www.genius.com.hr/korisne-informacije-svakako-procitajte/54/page/> (pristupljeno 29.6.2023.)
- [7] Alen Cindrić „Alarmni sustav“ <http://studenti.zesoi.fer.hr/pametne-kuce/Studenti/2013/Cindric/dokumentacija.pdf> (pristupljeno 29.6.2023.)
- [8] Robocraze „IR sensor Working“ <https://robocraze.com/blogs/post/ir-sensor-working> (pristupljeno 5.7.2023)
- [9] Aron Wang „LoRaWAN senzor“ <https://www.mokolora.com/hr/what-is-pir-motion-detector/> (pristupljeno 5.7.2023.)
- [10] Cathy Habas „How does motion detector work“ <https://www.safewise.com/home-security-faq/how-motion-detectors-work/> (pristupljeno 10.7.2023)
- [11] Commax Smarthouse&Security <http://sigurnost-webshop.hr/shop/cijena/ws4916eu> (pristupljeno 10.7.2023)

- [12] Magnetizam II „*Elektromagnetska indukcija*“  
[https://www.fpz.unizg.hr/elektrotehnika/admin/upload/et\\_predavanje\\_08\\_magnet\\_ii\(1\).pdf](https://www.fpz.unizg.hr/elektrotehnika/admin/upload/et_predavanje_08_magnet_ii(1).pdf) (pristupljeno 15.7.2023)
- [13] Sustav za dojavu požara <http://e-elektro.blogspot.com/2009/12/sustav-za-dojavu-pozara.html> (pristupljeno 15.7.2023)
- [14] SVS videonadzor „Kako funkcionira vatrodojava“ <http://vatrodojava.hr/strucnici/sigurnost/kako-funkcionira-vatrodojava> (pristupljeno 15.7.2023)
- [15] Jezikoslovac <https://jezikoslovac.com/word/39xq> (pristupljeno 06.09.2023.)
- [16] Pravilnik o uvjetima i načinu provedbe tehničke zaštite (NN 198/2003)
- [17] EVAGO, konjički klub <https://www.kevago.hr/smjestaj-konja> (pristupljeno 15.07.2023.)
- [18] KAMIR alarm systems <https://kamir.hr/sustavi-videonadzora> (pristupljeno 15.07.2023.)
- [19] AliExpress [https://www.aliexpress.com/w/wholesale-Laser-Alarm-System-Infrared-Beam-Sensor-Motion.html?aff\\_fcid=3ff8cf59933e4bba986f427d49b25928-1695295583979-01487-\\_opk1r4z&tt=API&aff\\_fsk=\\_opk1r4z&aff\\_platform=api-new-link-generate&sk=\\_opk1r4z&aff\\_trace\\_key=3ff8cf59933e4bba986f427d49b25928-1695295583979-01487-\\_opk1r4z&dp=580555-112001.75432506&terminal\\_id=456412e03c904f18a5355691feb89e1e](https://www.aliexpress.com/w/wholesale-Laser-Alarm-System-Infrared-Beam-Sensor-Motion.html?aff_fcid=3ff8cf59933e4bba986f427d49b25928-1695295583979-01487-_opk1r4z&tt=API&aff_fsk=_opk1r4z&aff_platform=api-new-link-generate&sk=_opk1r4z&aff_trace_key=3ff8cf59933e4bba986f427d49b25928-1695295583979-01487-_opk1r4z&dp=580555-112001.75432506&terminal_id=456412e03c904f18a5355691feb89e1e) (pristupljeno 15.07.2023.)
- [20] Clair <https://clair.rs/konji/kako-to-funkcionise-i-sta-je-sve-potrebno-za-postavljanje-elektricne-ograde-pastirice-cobanice/> (pristupljeno 15.07.2023.)
- [21] INSTAR informatika <https://www.instar-informatika.hr/dron-dji-mini-2-se/163307/product/> (15.07.2023.)

## 6. PRILOZI

### 6.1. Popis slika

Slika 1. Detektor dima [11] .....	11
Slika 2. Detektor požara [11].....	12
Slika 3. Optički detektor dima [11] .....	13
Slika 4. Ionizacijski detektor dima [11] .....	15
Slika 5. Vrste automatskih detektora požara [13].....	17
Slika 6. Položaj detektora požara [13].....	17
Slika 7. Termodiferencijalni javljač požara [11] .....	18
Slika 8. Termomaksimalni javljač požara [11].....	19
Slika 9. Infracrveni javljač požara [11] .....	20
Slika 10. Ultraljubičasti javljač požara [11] .....	21
Slika 11. Analogno adresabilni javljač [11] .....	23
Slika 12. Grof Izidor Janković, utemeljitelj ergele konja Lipik [1] .....	25
Slika 13. Konji lipicaneri [4] .....	29
Slika 14. Lipicaner [5] .....	30
Slika 15. Videonadzor u ergeli konja Lipik [Izvorno autor] .....	31
Slika 16. Općeniti sustav rada videonadzora [18] .....	31
Slika 17. Sustav brojanja konja [Izvorno autor] .....	33
Slika 18. Laserska zraka [19] .....	34
Slika 19. Slikoviti prikaz rada električnog pastira [20] .....	35
Slika 20. Dron [21] .....	36
Slika 21. Boks za konje [17].....	38

### 6.2. Popis tablica

Tablica 1. Oznake činjeničnog stanja .....	24
Tablica 2. Klasifikacija javljača .....	24