

KONSTRUKCIJSKO RJEŠENJE RADNE PLATFORME

Bijelić, Tomislav

Undergraduate thesis / Završni rad

2024

Degree Grantor / Ustanova koja je dodijelila akademski / stručni stupanj: **Karlovac University of Applied Sciences / Veleučilište u Karlovcu**

Permanent link / Trajna poveznica: <https://um.nsk.hr/um:nbn:hr:128:259513>

Rights / Prava: [In copyright](#)/[Zaštićeno autorskim pravom.](#)

Download date / Datum preuzimanja: **2024-09-06**



VELEUČILIŠTE U KARLOVCU
Karlovac University of Applied Sciences

Repository / Repozitorij:

[Repository of Karlovac University of Applied Sciences - Institutional Repository](#)



zir.nsk.hr



DIGITALNI AKADEMSKI ARHIVI I REPOZITORIJI

VELEUČILIŠTE U KARLOVCU

STROJARSKI ODJEL

PREDDIPLOMSKI STRUČNI STUDIJ STROJARSTVA

TOMISLAV BIJELIĆ

**KONSTRUKCIJSKO RJEŠENJE RADNE
PLATFORME**

ZAVRŠNI RAD

KARLOVAC, 2023. godina

VELEUČILIŠTE U KARLOVCU

STROJARSKI ODJEL

PREDDIPLOMSKI STRUČNI STUDIJ STROJARSTVA

TOMISLAV BIJELIĆ

**KONSTRUKCIJSKO RJEŠENJE RADNE
PLATFORME**

ZAVRŠNI RAD

dr.sc. Josip Hoster, prof.struč.stud.

KARLOVAC, 2023. godine

Izjavljujem da sam ovaj rad izradio samostalno koristeći znanja stečena tijekom studija i navedenu literaturu.

Zahvaljujem mentor dr.sc. Josipu Hosteru na neizmjernom strpljenju, brojnim savjetima i uputama prilikom izrade ovog rada.

Tomislav Bijelić

SADRŽAJ

1. UVOD.....	10
2. ANALIZA KOMERCIJALNO DOSTUPNIH RADNIH PLATFORMI	11
2.1. Osnovne karakteristike	12
2.2. Osnovni dijelovi.....	13
2.3. Dimenzije, nosivost i težina.....	15
2.4. 3D Model radne platforme.....	16
2.4.1. Podsklop – Ukruta.....	17
2.4.2. Podsklop – Teleskopska cijev podesta	18
2.4.3. Podsklop – Podest	19
3. NAČIN UPORABE RADNE PLATFORME	23
3.1. Primjeri korištenja radne platforme.....	25
4. PROCJENA MAKSIMALNE SILE KOJOM ĆE RADNA PLATFORMA BITI OPTEREĆENA	28
5. PRAKTIČNI DIO	31
5.1. Proračun na izvijanje	31
5.2. Proračun podesta na savijanje	42
5.3.1. Proračun dva komada poprečnih cijevi na savijanje	44
5.3.2. Proračun osam poprečnih cijevi na savijanje.....	47
5.3.3. Proračun uzdužnih nosača na savijanje	49
5.3.4. Proračun cijevi na savijanje nakon ugradnje ploče dimenzija 450x580x2 mm	53
5.3.5. Proračun uzdužnih nosača na savijanje nakon ugradnje ploče	57
6. PRORAČUN STEZNICE.....	60
6.1. Steznice.....	60
6.2. Proračun steznice na dodirni tlak	61
6.3. Proračun deformacije ušice steznice	64
7. MATERIJALI	70
7.1. EN AW 6063 T6 - Al Mg Si 0.5 – Aluminijska legura	70

7.2. EN 10219-1 S235JRH – Konstrukcijski čelik	71
8. RADNA PLATFORMA.....	79
9. ZAKLJUČAK.....	83
PRILOZI.....	84
Literatura	85

POPIS SLIKA

Slika 1: Prikaz komercijalno dostupnih platformi	11
Slika 2: 3D Model radne platforme.....	17
Slika 3: Podsklop - Ukruta	18
Slika 4: Podsklop – Teleskopska cijev podest	18
Slika 5: Podsklop – Ukruta i teleskopska cijev podesta.....	19
Slika 6: Podsklop – Podest	20
Slika 7: Stavljanje šarafa u podest	20
Slika 8: Gornji podest.....	21
Slika 9: Podsklop – Teleskopska cijev	21
Slika 10: Radna platforma bez rebrastog lima.....	22
Slika 11: Način uporabe radne platforme	23
Slika 12: Kritična pozicija radne platforme.....	25
Slika 13: Radna platforma na spiralnim stepenicama [1]	26
Slika 14: Radna platforma na stepenicama [2]	26
Slika 15: Radna platforma u neravnim uvjetima [2].....	27
Slika 16: Procjene sila za fazu spuštanja u različitim uvjetima [3]	28
Slika 17: Jednostavno poduprti stup izložen ekscentričnom aksijalnom opterećenju F [5].....	31
Slika 18: Podsklop – Dimenzije procjenjene najučestalije visine uporbe.....	33
Slika 19: Maksimalno izvučena teleskopska cijev.....	36
Slika 20: Maksimalno izvučena noga	38
Slika 21: Maksimalno izvučena noga i teleskopaska cijev	40
Slika 22: Podest	42
Slika 23: Tablica veličina cipela [6].....	42
Slika 24: Omjer cipele broj 43 i platforme	43
Slika 25: Dvije poprečne cijevi između dva oslonca	44

Slika 26: Osam poprečnih cijevi između dva oslonca	47
Slika 27: Uzdužna cijev između dva oslonca pod jednakim opterećenjem na osam poprečnih cijevi	49
Slika 28: Poprečne cijevi između dva oslonca nakon ugradnje lima	55
Slika 29: Uzdužna nosač između dva oslonca nakon ugradnje lima	57
Slika 30: Prijenos opterećenja preko ploče	59
Slika 31: Steznica uzdužni presjek	61
Slika 32: Sile na steznici i štapu	62
Slika 33: Shemtski prikaz uklještenja u točki A	64
Slika 34: Pomak točke C	65
Slika 35: Dimenzije projektirane radne platforme	80

POPIS TABLICA

Tablica 1: Kemijski sastav Aluminijske legure Al Mg Si 0.5 (% - ostatak Al) [13].....	Error! Bookmark not defined.
Tablica 2: Tablica Fizička i mehanička svojstva Aluminijske legure Al Mg Si 0.5 [13].....	71
Tablica 3: Kemijski sastav % čelika S235JRH (1,0039): EN 10210-1 (% maksimalno) [14].....	Error! Bookmark not defined.
Tablica 4: Tablica Fizička i mehanička svojstva čelika S235JRH (1,0039): EN 10210-1 [14].....	Error! Bookmark not defined.
Tablica 5: Troškovi izrade	73
Tablica 6: Troškovi materijala – Aluminijske cijevi i šipke	75
Tablica 7: Troškovi ostalih dijelova za izvedbu sa aluminijem.....	76
Tablica 8: Tablica 8: Tablica 8: Tablica Troškovi materijala – Konstrukcijski čelik - cijevi i šipke	77
Tablica 9: Troškovi ostalih dijelova za izvedbu sa konstrukcijskim čelikom	78
Tablica 10: Tehnički podaci.....	81

POPIS OZNAKA

Oznaka	Mjerna jedinica	Značenje
A	[mm ²]	površina poprečnog presjeka
A_1	[mm ²]	Povšina projekcije uzdužnog presjeka provrta
a	[m/s ²]	ubrzanje
b	[mm]	Osnovica u odnosu na pravac koji prolazi kroz težište
c	[mm]	Udaljenost središnje osi do krajnjeg vlakna na konkavnoj strani
d	[mm]	promjer
E	[GPa]	Modul elastičnosti za aluminij
e	[mm]	ekscentricitet
F	[N]	sila
F_N	[N]	Sila pritiska na vodilicu
F_{tr}	[N]	Sila trenja
F_R	[N]	Ručna sila
F_s	[N]	Sila u štapu
G	[N]	Težina
G_p	[N]	Težina ploče
h_1	[mm]	Visina vanjskog promjera pravokutne cijevi
h_2	[mm]	Visina unutarnjeg promjera pravokutne cijevi
I	[mm ⁴]	Moment tromosti
L	[mm]	duljina
M	[Nmm]	Moment
M_{maks}	[Nmm]	Maksimalni moment
M_{pr}	[Nmm]	Moment pritezanja
M_v	[Nmm]	Moment vijka
M_p	[Nmm]	Moment trenja podloge
m	[kg]	masa

P	[N/mm ²]	Tlak
P_{dop}	[N/mm ²]	Dopušteni tlak za aluminij
R_{e2}	[N/mm ²]	Granica tečenja za leguru aluminija
R_m	[N/mm ²]	Vlačna čvrstoća
r	[mm]	Radijus kruženja
r_p	[mm]	Radijus podloge
r_1	[mm]	Unutarnji polumjer
r_2	[mm]	Vanjski polumjer
V_P	[m ³]	Volumen ploče
W	[mm ³]	Moment otpora
σ_{dop}	[N/mm ²]	Dopušteno naprezanje
σ_{max}	[N/mm ²]	Maksimalno naprezanje
μ		Koeficijent trenja aluminij-aluminij
μ_v		Koeficijent trenja u navoju
ρ	[kg/m ³]	Gustoća

SAŽETAK

Rad istražuje različite aspekte konstrukcije radne platforme, s posebnim naglaskom na njezinu praktičnost, sigurnost i mobilnost. Opisuje materijale poput laganih aluminijskih legura koje čine radnu platformu izdržljivom i otpornom na koroziju. Naglašava ključne karakteristike poput mogućnosti sklapanja, prilagodbe visine, jednostavno premještanje te teleskopskih i zaključavajućih mehanizama. Rad također analizira kako radne platforme poboljšavaju sigurnost na radu, s posebnim osvrtom na protuklizne stope. U zaključku, ističe se kako ova konstrukcija predstavlja optimalno rješenje za primjenu u industriji i radionicama, pružajući izuzetnu ravnotežu između funkcionalnosti, sigurnosti i praktičnosti.

Ključne riječi: Radna platforma, konstrukcija, sigurnost, mobilnost, materijali

SUMMARY

The paper explores various aspects of the construction of a work platform, with a particular emphasis on its practicality, safety, and mobility. It describes materials such as lightweight aluminum alloys that make the work platform durable and corrosion-resistant. It highlights key features such as the folding capability, height adjustment, wheels for easy movement, as well as telescopic and locking mechanisms. The paper also analyzes how work platforms enhance workplace safety, with a specific focus on anti-slip features. In conclusion, it emphasizes that this construction represents an optimal solution for application in industries and workshops, providing an exceptional balance between functionality, safety, and practicality.

Keywords: Work platform, construction, safety, mobility, materials

1. UVOD

Strukturna rješenja su od najveće važnosti u jamčenju optimalne funkcionalnosti i sigurnosti raznih industrijskih operacija. Kao disciplina u području inženjerstva, strojarstvo se primarno bavi dizajnom i implementacijom novih tehničkih rješenja čiji je cilj povećanje učinkovitosti i djelotvornosti postojećih sustava, dok istovremeno potiče napredak u različitim industrijskim sektorima. U okviru ovog završnog rada, istražuju se raznoliki elementi konstrukcijskih rješenja radnih platformi i analiziraju inovativne tehnologije i materijale te pružiti sveobuhvatan uvid u optimizaciju njihove funkcionalnosti.

U radu je dostupna i analiza prednosti koje proizlaze iz sposobnosti radnih platformi koje se preklapaju, što rezultira smanjenjem zauzetog prostora tijekom procesa transporta i skladištenja. Također, provedena je analiza novih mehanizama sastavljanja koji olakšavaju ubranu i učinkovitu konfiguraciju i rastavljanje, čime se smanjuju prekidi rada i povećava ukupna produktivnost. Radne platforme visoke kvalitete i robusne konstrukcije, posebice one opremljene sklopivim mehanizmima, nude mnoštvo poboljšanja koja izravno doprinose povećanju sigurnosnih mjera. Korištenje sklopivih radnih platformi ne samo da povećava operativnu učinkovitost i produktivnost unutar industrijskih operacija, već također igra ključnu ulogu u poticanju uspostavljanja sigurnijeg radnog okruženja, čime se smanjuje vjerojatnost neželjenih incidenata i ozljeda.

Primarni cilj ovog završenog rada je izučavanje strukturnih aspekata koji se odnose na radnu platformu, ali i prikaz praktičnog dijela konstrukcijskog rješenja radne platforme.

2. ANALIZA KOMERCIJALNO DOSTUPNIH RADNIH PLATFORMI

Radne platforme s mogućnošću sklapanja često se koriste u industriji, građevinskim projektima, održavanju i drugim područjima gdje je potrebna mobilnost, jednostavno sklapanje i visoka razina sigurnosti. Za opis trenutno dostupnih platformi promatrane su ponude na online stranicama Amazon, Kaiserkraft, Laddercentral, i Werner.



Slika 1: Prikaz komercijalno dostupnih platformi, [Izrada autora]

Korištenje komercijalno dostupnih radnih platformi, prikazanih na slici 1, postalo je neizostavna komponenta u brojnim industrijama i sektorima, posebno onima koji se često bave zadacima koji se izvode na povišenim visinama. Gore spomenute platforme pomno su projektirane kako bi radnicima ponudile siguran i prikladan način dosezanja uzdignutih ili udaljenih točaka, čime se omogućuje lakše izvršavanje širokog spektra zadataka.

Radne platforme mogu se kupiti kod specijaliziranih dobavljača, trgovina građevinskom opremom, online trgovina, dobavljača opreme za održavanje i lokalnih trgovina s alatom. Pri odabiru, preporučuje se istraživanje potreba projekta, pregledavanje recenzija i usporedba specifikacija i cijena različitih modela.

Korištenje ovih platformi je široko rasprostranjeno u različitim industrijama, uključujući izgradnju, održavanje, rad na povišenim visinama, skladištenje, logistiku i druge sektore koji zahtijevaju implementaciju sigurne i učinkovite radne platforme. Razvoj komercijalnih radnih platformi vođen je fokusom na povećanje mobilnosti i pogodnosti. Korištenje sklopivih inačica postalo je sve raširenije na raznim radnim mjestima zbog njihove sposobnosti da olakšaju transport. Ovi inovativni dizajni omogućuju jednostavno nošenje i skladištenje, čime se pojednostavljaju operativni procesi i povećava ukupna učinkovitost.

U suvremeno doba, komercijalne radne platforme postale su sve sofisticiranije, uključujući razna tehnološka dostignuća, osobito integraciju mogućnosti daljinskog upravljanja. Prethodno navedena poboljšanja služe za povećanje sigurnosti i učinkovitosti radnih platformi.

U ovom poglavlju nalazi se pregled detaljne analize osnovnih karakteristika, prednosti i načina upotrebe takvih platformi.

2.1. Osnovne karakteristike

Materijal:

Radne platforme su izrađene od laganih, ali čvrstih aluminijskih legura. Ovaj materijal pruža izdržljivost i otpornost na koroziju. Aluminijske legure posjeduju hvalevrijedna svojstva otpornosti na koroziju, čime se povećava dugovječnost radnih platformi, posebno u scenarijima s vlagom i prisutnošću korozivnih kemikalija. Korištenje aluminijskih legura, zbog njihove male mase, robusnosti i otpornosti na koroziju, čini ih najpovoljnijim odabirom materijala za radne platforme koje zahtijevaju povećanu upravljivost, produženi vijek trajanja i nepokolebljivu pouzdanost u različitim radnim postavkama.

Sklapajući dizajn:

Ključna značajka ovih platformi je mogućnost sklapanja. To omogućuje jednostavno prijevoz, pohranu i postavljanje na radnom mjestu. Funkcija sklapanja nije samo pragmatični atribut, već ključna komponenta koja transformira radne platforme u prilagodljive, prijenosne i isplative uređaje, čime se povećava učinkovitost i sigurnost unutar industrijskih okruženja.

Varijabilna visina:

Platforme su često dizajnirane s mogućnošću prilagodbe visine. To omogućuje rad na različitim visinama, prilagođavajući se specifičnim zahtjevima posla. U određenim industrijama, radnici često moraju raditi s različitim materijalima i opremom koja zahtijeva različite visine radne platforme.

Pomičnost:

Platforme često imaju kotače ili ručke za jednostavno premještanje po radnom prostoru. Radnici mogu jednostavno premjestiti platformu u skladu sa zahtjevima posla ili kako bi se prilagodili promjenama u uvjetima na terenu. Uključivanje kotača i ručki u radne platforme povećava njihovu svestranost, ali i olakšavanje upotrebe, čime se povećava sigurnost, mobilnost i funkcionalnost u svakojakim radnim okruženjima.

2.2. Osnovni dijelovi

Osnovni dijelovi aluminijskih radnih platformi s mogućnošću sklapanja obično uključuju nekoliko ključnih elemenata koji omogućuju funkcionalnost, sigurnost i mobilnost. Evo pregleda tih osnovnih dijelova:

Aluminijski okvir:

Okvir platforme obično je izrađen od lagane, ali čvrste aluminijske legure. Aluminiij pruža izdržljivost i otpornost na koroziju, dok istovremeno čini platformu lagano pokretnom. Unatoč

maloj gustoći, aluminij pokazuje izvanredna mehanička svojstva. S gustoćom od samo 2,7 grama po kubičnom centimetru, aluminij ima znatno manju masu u usporedbi s drugim uobičajeno korištenim metalima poput čelika ili bakra. Ova inherentna lakoća čini aluminij idealnim izborom za primjenu u situacijama gdje je težina bitna.

Platforma:

Radna površina je ona na kojoj radnici stoje ili rade. Platforme su često opremljene protukliznim materijalom kako bi se povećala sigurnost radnika. Primarni cilj ove oprezne mjere je povećati sigurnost radnika koji koriste ove platforme. Ugradnjom materijala protiv klizanja, ove platforme imaju za cilj ublažiti rizik od nesreća i ozljeda koje mogu nastati zbog skliskih površina. Značaj radne površine leži u njejoj sposobnosti da pruži stabilnost, potporu i funkcionalnost radnicima, čime se olakšava njihova produktivnost i osigurava njihova sigurnost na radu.

Teleskopski mehanički sustav:

Sustav koji omogućuje podešavanje visine platforme. Može uključivati mehanizme koji omogućuju jednostavno podizanje i spuštanje platforme prema potrebama posla. Korištenje teleskopskog mehaničkog sustava u dizajnu platforme pruža izvanredan stupanj fleksibilnosti u smislu radne visine. Ova značajka omogućuje korisnicima da bez napora prilagode platformu kako bi odgovarala njihovim specifičnim zadacima i zahtjevima.

Sustav zaključavanja:

Važnost sustava za zaključavanje na radnim platformama ne može se precijeniti, budući da služi kao ključna komponenta u održavanju stabilnosti i osiguravanju sigurnosti pojedinaca koji rade na povišenim radnim zadacima. Implementacija ovih mehanizama za zaključavanje služi kao jamstvo stabilnosti i postojanosti platforme, čime se sprječava bilo kakvo nenamjerno urušavanje ili nagle promjene u njezinoj orijentaciji. Uloga pojedinaca u osiguravanju održavanja optimalnih standarda sigurnosti i pouzdanosti unutar radnih platformi od najveće je važnosti.

Vijci i zakovice:

Vijci i zakovice služe kao nezamjenjive komponente u olakšavanju učinkovite i sigurne montaže i demontaže različitih dijelova platforme. Ovi mehanički pričvršćivači igraju važnu ulogu

u osiguravanju besprijekornog povezivanja različitih komponenti, čime se poboljšava cjelokupni strukturni integritet i funkcionalnost platforme. Upotrebom vijaka i zakovica, pojedinci mogu ubrzati proces ugradnje, a istovremeno smanjuju potencijalne opasnosti po sigurnost. Osiguranje čvrstoće i stabilnosti ključni je aspekt u području konstruiranja ovakve platforme.

Sklopivi mehanički sustav:

Sklopivi mehanički sustav jedinstven je jer olakšava sastavljanje i rastavljanje platforme bez napora. Ovaj sustav važno je zbog svoje sposobnosti da pojednostavi proces sklapanja, što ga čini praktičnim i korisniku jednostavnom opcijom. Uključivanjem ovog mehanizma korisnici mogu bez napora manipulirati platformom, omogućujući učinkovito skladištenje i transport.

Protuklizne stope

Uključivanje protukliznih stopa na radnim platformama neizostavna je komponenta njihovog dizajna, budući da igra ključnu ulogu u osiguravanju sigurnosti radnika koji koriste te platforme na povišenim visinama. Oni također igraju ključnu ulogu u uspostavljanju snažnog i stabilnog temelja za radnike u nizu radnih aktivnosti.

Ovi dijelovi zajedno stvaraju funkcionalnu i sigurnu radnu platformu koja se može lako postaviti, prilagoditi visinu, premještati po radnom prostoru i sklapanjem čuvati kada nije u upotrebi. Pravilno održavanje i pridržavanje uputa proizvođača ključni su za sigurnu i učinkovitu upotrebu ovih platformi.

2.3. Dimenzije, nosivost i težina

Dimenzije takvog tipa radnih platformi variraju ovisno o proizvođaču i modelu. Dimenzije, nosivost i težina trebaju biti optimizirane kako bi se postigla optimalna funkcionalnost i sigurnost u skladu s specifičnostima radnog okvira. Dimenzije radne platforme igraju ključnu ulogu u olakšavanju pristupa radnom mjestu, određujući koliko je prostora dostupno radnicima za izvođenje svojih zadataka. Nosivost, s druge strane, predstavlja temeljni aspekt koji omogućuje

platformi sigurno podnošenje težine radnika, alata i materijala, osiguravajući stabilnost i pouzdanost u radu na visinama. Težina sklopive radne platforme, kao ključna karakteristika, izravno utječe na mobilnost i prijevoz platforme.

Širina platforme:

- U rasponu od 290 mm do 750 mm

Dužina platforme:

- U rasponu od 600 mm do 1500 mm

Visina platforme:

- U rasponu od 165 mm do 880 mm

Nosivost:

- U rasponu od 130 do 300 kg

Težina:

- U rasponu od 7.9 kg do 24.5 kg

2.4. 3D Model radne platforme

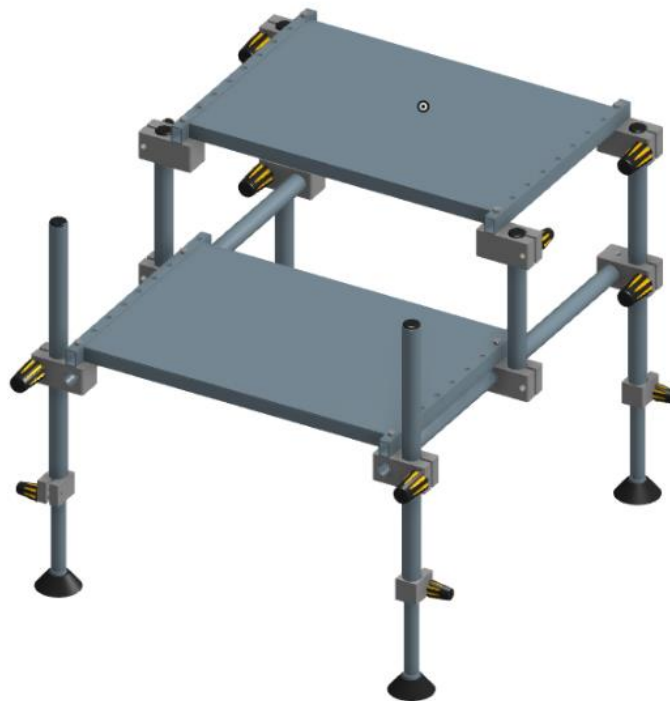
3D model radne platforme sastoji se od više podsklopova :

- Podest
- Teleskopska cijev podesta
- Teleskopska cijev za stopu
- Ukruta

Osim navedenih podsklopova radna platforma se sastoji od ostalih dijelova koji joj omogućuju funkcionalnost:

- Stupovi
- Ručke za pritezanje
- Steznice
- Stope

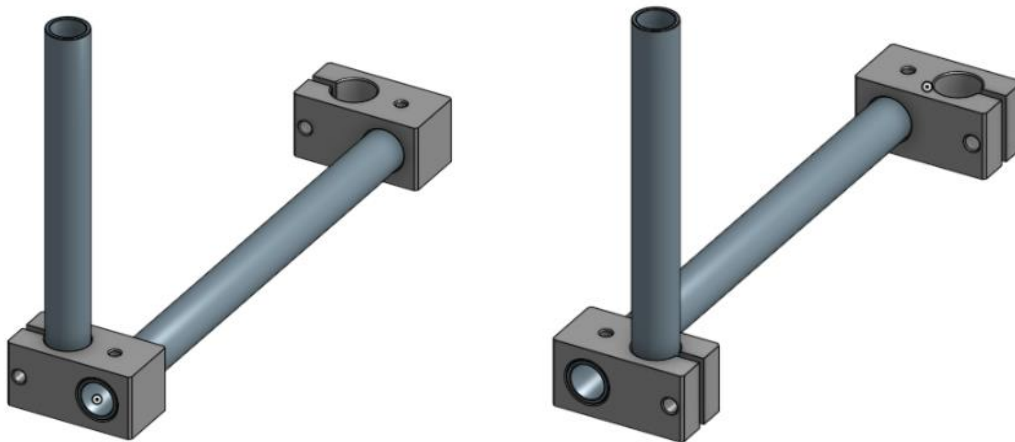
Na slici 2 prikazan je primjer 3D modela radne platforme.



Slika 2: 3D Model radne platforme

2.4.1. Podsklop – Ukruta

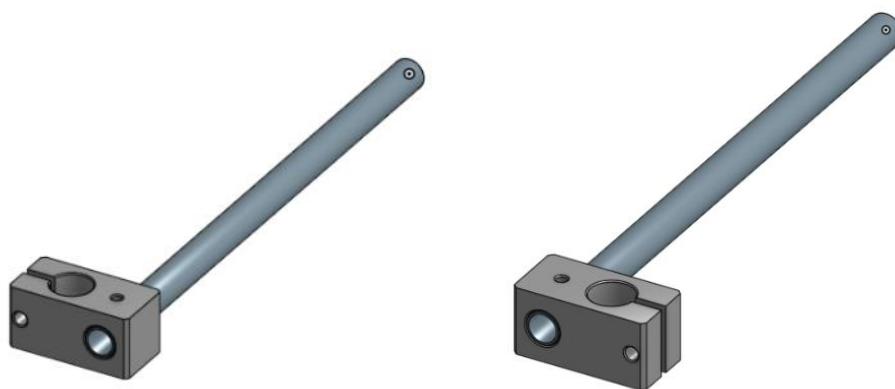
Podsklop ukruta sastoji se od četiri cijevi okruglog poprečnog presjeka, te četiri steznice. Vertikalna ukruta je dimenzija 32 x 3 x 300mm, a horizontalna ukruta 32 x 3 x 412mm. Horizontalne ukrute zavarene su za steznice sa unutarnje strane steznica, a vertikalna ukruta sa gornje strane kako je i prikazano na slici 3.



Slika 3: Podsklop - Ukruta

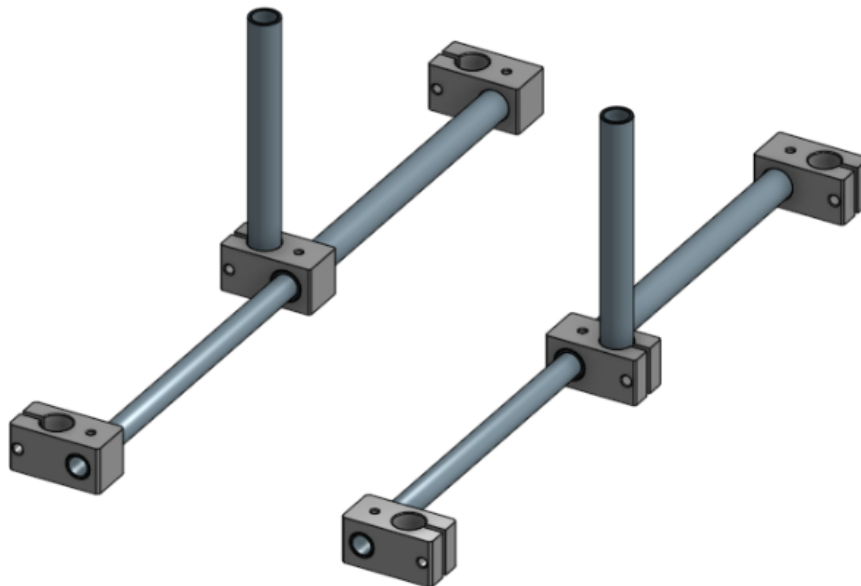
2.4.2. Podsklop – Teleskopska cijev podesta

Podsklop teleskopska cijev podesta sastoji se od dvije cijevi kružnog poprečnog presjeka dimenzija 25 x 2 x 350mm. Cijevi su sa unutarnje strane zavarene za prednje steznice, kako je prikazano na slici 4.



Slika 4: Podsklop – Teleskopska cijev podest

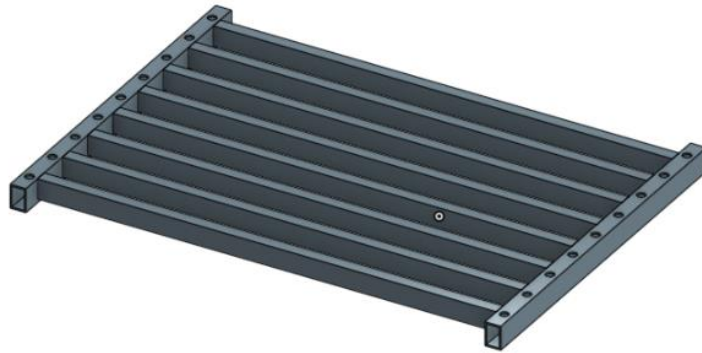
Budući da se teleskopska cijev podesta spaja sa ukrutom, odabrani vanjski promjer teleskopske cijevi ne mora biti malo manji od unutarnjeg promjera horizontalne ukrute, što je u ovom slučaju 1mm, a prikazano je na slici 5.



Slika 5: Podsklop – Ukruta i teleskopska cijev podesta

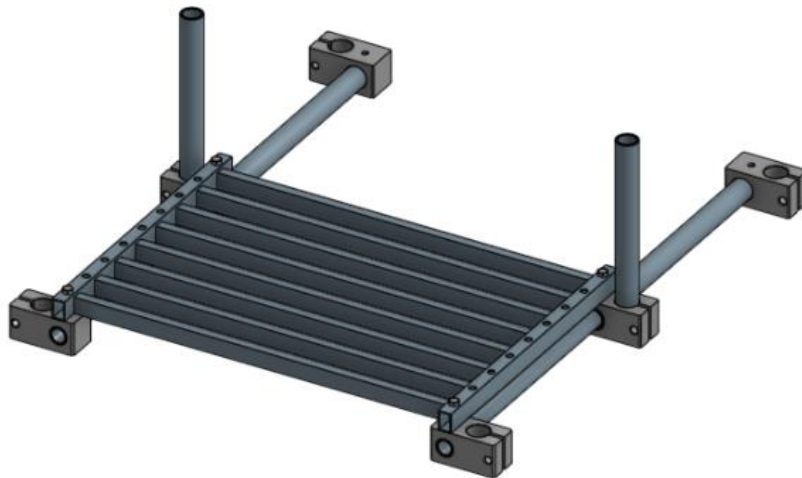
2.4.3. Podsklop – Podest

Podest se sastoji od dvije uzdužne cijevi dimenzija 30 x 20 x 2mm i osam poprečnih cijevi dimenzija 25 x 15 x 2 mm. Uzdužne cijevi imaju po 8 rupa radi nemještanje željene pozicija. Poprečne cijevi zavarene su sa obje strane za uzdužne nosače. Dimenzije podesta su 620 x 450 x 30 mm što je dovoljno za sigurno korištenje radne platforme. Na podest dolazi rebrasti lim dimenzija 579.5 x 400 x 2mm, što je vidljivo na slici 6, kako bi opterećenje bilo raspodijeljeno na sve cijevi jednako, a također radi sigurnosti. Radna platforma sastoji se od dva podesta.



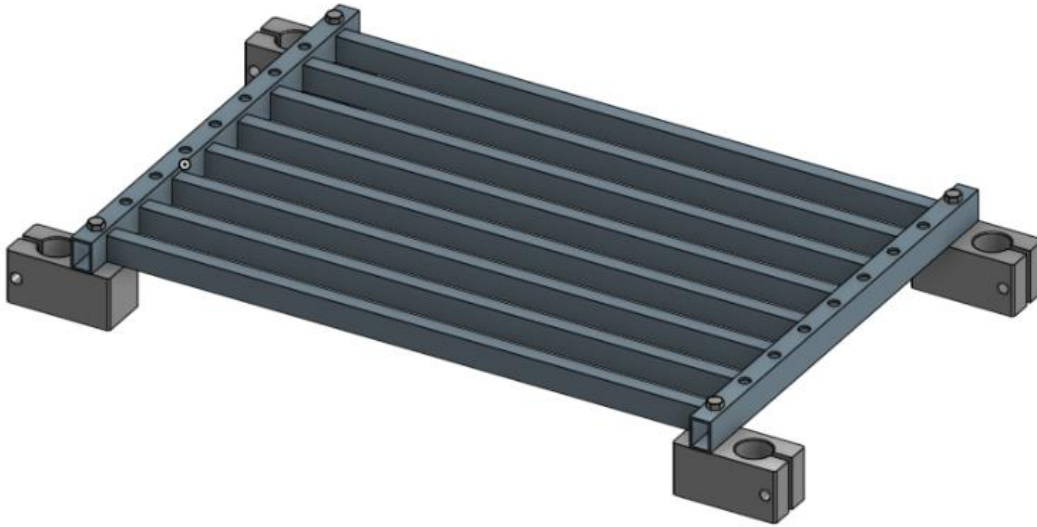
Slika 6: Podsklop – Podest

Podest je potrebno zašarafiti vijcima M8 x 40mm za steznice prema slici 7.



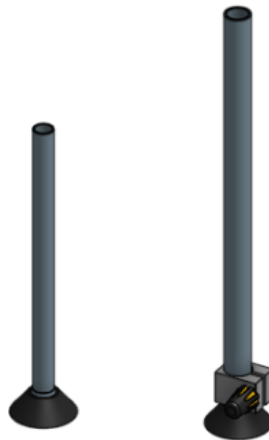
Slika 7: Stavljanje šarafa u podest

Na isti način potrebno je zašarafiti i gornji podest za gornje steznice, koji je vidljiv na slici 8.



Slika 8: Gornji podest

Male steznice služe za spajanje stupa sa teleskopskom cijevi, što je vidljivo na slici 9, kako pri podizanju radne platforme nebi ispale, te za regulaciju visine radne platforme.



Slika 9: Podsklop – Teleskopska cijev

Spajanjem svih dijelova dobiva se završni oblik radne platforme koji je vidljiv na slici 10.



Slika 10: Radna platforma bez rebrastog lima

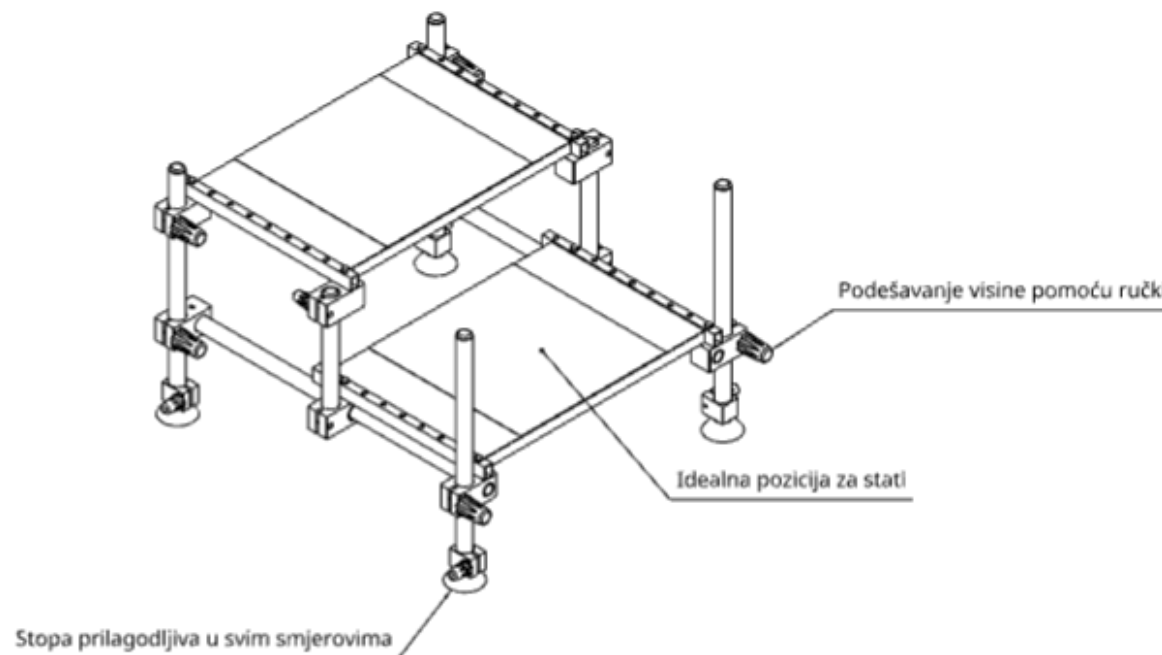
3. NAČIN UPORABE RADNE PLATFORME

Radne platforme su korisne jer se mogu koristiti za različite svrhe, od rada na visini do održavanja i popravaka i dr. sklopive radne platforme nude dodatnu praktičnost jer se mogu lako transportirati i skladištiti.

Konstruirana radna platforma, na način na koji je prikazano na slici 11, ima maksimalnu nosivost 130 kg, odnosno za maksimalno jednu osobu.

Stopa je prilagodljiva u svim smjerovima, onemogućuje propadanje platforme u mekane podloge poput šljunka, vlažne zemlje i pijeska.

Na radnoj platformi nalazi se 12 ručki za pritezanje steznice, prije korištenja platforme obavezno je stegnuti sve ručke doatnom ručkom za pritezanje od 160 mm, također je potrebno stegnuti i dva vijka M8 x 40mm nakon izvlačenja donjeg podesta na željenu poziciju.



Slika 11: Način uporabe radne platforme

Prilikom namještanja visine teleskopskih nogu, teleskopske noge ne smiju biti izvučene više od naznačene linije.

Na samom podestu nalazi se rebrasti lim koji sprječava proklizavanje.

Pri samom penjanju na platformu preporučuje se stati na slici gore prikazana mjesta jer je u tom slučaju opterećenje raspodijeljeno na više stupova. Osim toga preporučuje se ublaženije podizanje i spuštanje sa platforme. Konstruirana radna platforma nije namjenjena za naskakivanje ili vježbanje.

Kontrolirani uvjeti uporabe :

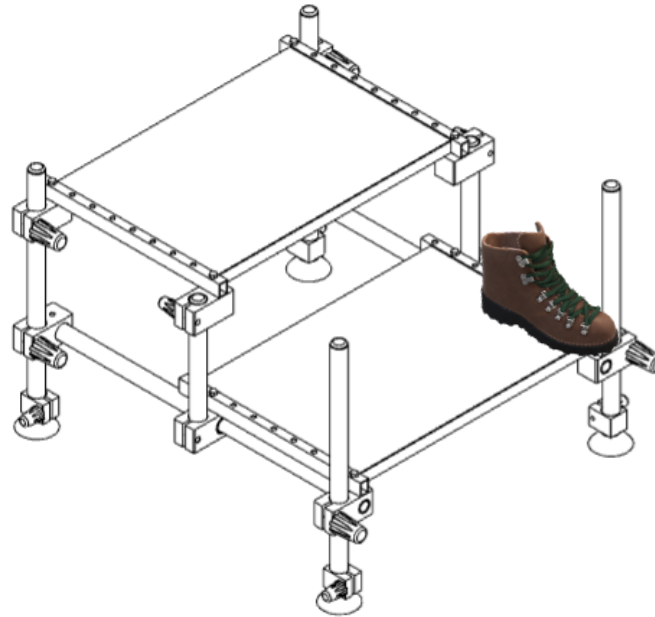
- Ravna podloga, no ne sasvim
- Upute o načinu namještanja radne platforme
- Način penjanja
- Stajanje na sredini platforme
- Izbjegavati stajanje na rubu platforme

Procjenjena najčešća visina uporabe:

- 500 mm

Kritična pozicija radne platforme:

- Stajanje na ili uz stup pri silasku, kako vidimo na slici 12.



Slika 12: Kritična pozicija radne platforme

3.1. Primjeri korištenja radne platforme

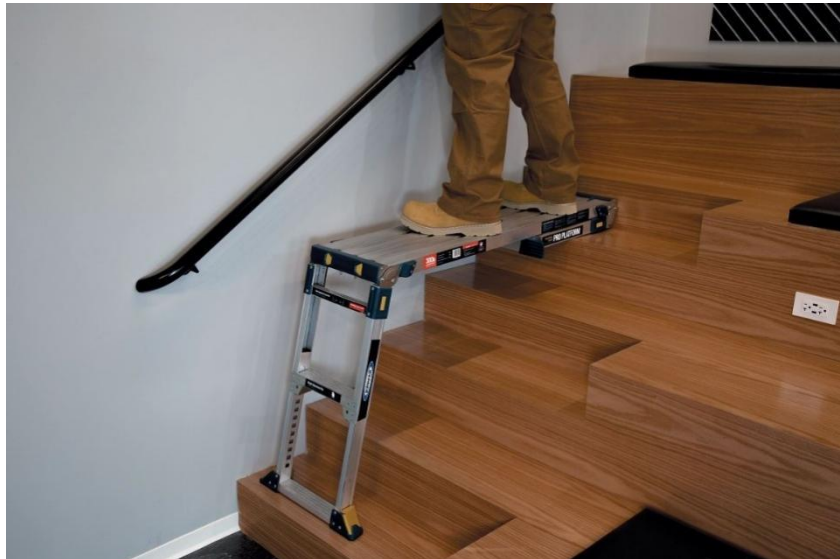
Zbog mogućnosti prilagođavanja samih stupova, teleskopskih cijevi i podesta i stopa različitim visinama i podlogama, ovaj tip radne platforme nalazi širok spektar primjene.

Projektirana radna platforma osim uobičajene primjene u kontroliranim uvjetima, može se koristiti i na drugim mjestima kao što su:

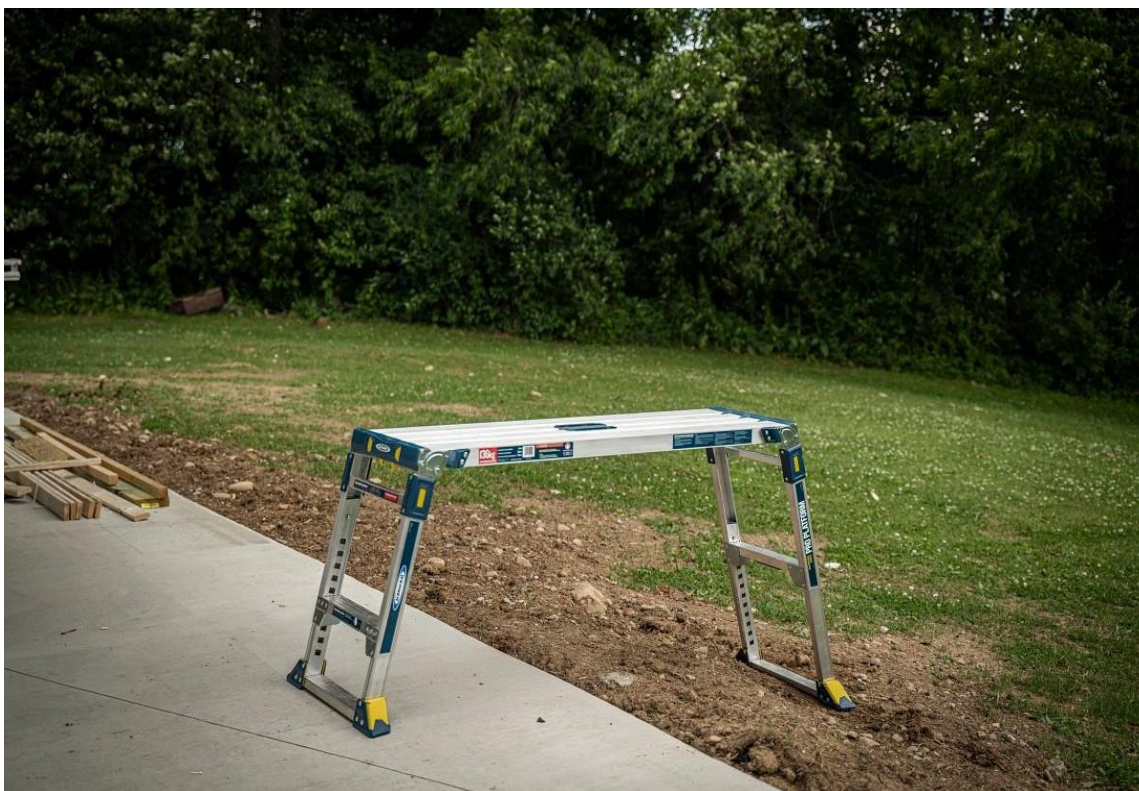
- Standardne i spiralne stepenice, što je prikazano na slici 13 i slici 14
- Vrtovi
- Gradilišta



Slika 13: Radna platforma na spiralnim stepenicama [1]



Slika 14: Radna platforma na stepenicama [2]



Slika 15: Radna platforma u neravnim uvjetima [2]

U građevinarstvu nije neuobičajeno naići na neravne terene koji predstavljaju izazove u pogledu sigurnosti i stabilnosti. U takvim situacijama postaje imperativ implementirati dodatne sigurnosne značajke kako bi se ublažili potencijalni rizici i osigurala dobrobit radnika i pojedinaca koji koriste područje. Ove sigurnosne značajke mogu uključivati podignute noge, stabilizatore ili mehanizme dizajnirane za podešavanje visine pojedinačnih dijelova platforme. Uključivanjem ovih mjera, građevinski stručnjaci mogu učinkovito riješiti složenost koju predstavlja neravan teren, promičući tako sigurno okruženje bez opasnosti. Korištenje radne platforme u okolnostima koje karakteriziraju neravni uvjeti pruža radnicima neprocjenjivu priliku da iskoriste siguran i stabilan radni milje na povišenim visinama ili drugim teško dostupnim lokacijama, bez obzira na prisutnost nepravilnosti na okolnom terenu, kako je vidljivo na slici 15.

4. PROCJENA MAKSIMALNE SILE KOJOM ĆE RADNA PLATFORMA BITI OPTEREĆENA

Maksimalna sila kojom će radna platforma biti opterećena važan je podatak jer o njoj ovisi pouzdanost daljnje analize. Nosivost radne platforme je 130 kg, kao što je opisano u poglavlju o načinu uporabe. Iz zadane nosivosti se dobije sila kojom bi platforma bila opterećena pri samom stajanju, a ta sila iznosi malo manje od 1300 N. No pri samom penjanju i spuštanjem sa platforme nastaju znatno veća opterećenja, točnije, viša mehanička opterećenja nastaju pri spuštanju prve noge [3].

Iz rezultata analize utjecaja visine podesta na sile reakcijena na tlo povezane s fazom spuštanja uzeti su podatci koji će se koristiti u daljnjoj analizi. Naime, faza spuštanja je razdoblje definirano od trenutka kada se podigne jedno stopalo do trenutka kada se dosegne maksimalna sila reakcije. Procjene sila za fazu spuštanja u različitim uvjetima prikazna je na slici 16.

Bench Height	Step Frequency	GRF	Authors
10 cm	122 bpm	1.57 BW	Santos-Rocha; Veloso; Franco & Pezarat-Correia (2001)
15 cm	120 bpm	1.60 BW	Bezner; Chinworth; Drewlinger; Kern; Rast; Robinson & Wilkerson (1996)
20 cm	120 bpm	1.66 BW	Bezner; Chinworth; Drewlinger; Kern; Rast; Robinson & Wilkerson (1996)
15 cm	122 bpm	1.66 BW	Santos-Rocha; Veloso; Franco & Pezarat-Correia (2001)
15 cm	120 bpm	1.71 BW*	Alcoforado-Santos & Veloso (2002)
15 cm	130 bpm	1.71 BW	Santos-Rocha; Veloso; Franco & Pezarat-Correia (2001)
20 cm	122 bpm	1.75 BW	Santos-Rocha; Veloso; Franco & Pezarat-Correia (2001)
25 cm	120 bpm	1.76 BW	Bezner; Chinworth; Drewlinger; Kern; Rast; Robinson & Wilkerson (1996)
15 cm	138 bpm	1.77 BW	Santos-Rocha; Veloso; Franco & Pezarat-Correia (2001)
25 cm	120 bpm	1.83 BW	Reebok University (1994)
20,3 cm	100 bpm	1.90 BW	Hecko & Finch (1996)
20 cm	120 bpm	2.24 BW	Newton & Humphries (1991)
25 cm	120 bpm	2.43 BW	Newton & Humphries (1991)
30 cm	120 bpm	2.9 BW	Newton & Humphries (1991)

Slika 16: Procjene sila za fazu spuštanja u različitim uvjetima [3]

Rezultati analize pokazuju da se povećanjem visine podesta povećava i opterećenje na podlogu. Iz odjeljka o načinu korištenja je procjenjena najčešća visina uporabe radne platforme, a to je 500mm koja je podijeljena na dva koraka po 250mm. Podatak iz tablice navodi kako je pri spuštanju sa visine 250mm najveća dobivena sila 2.43G.

Kao što je već spomenuto u ovom odjeljku nosivost radne platforme je 130 kg, te je iz tog razloga za analizu korištena upravo ta masa.

Stoga sila kojom bi tijelo mase 130kg moglo maksimalno opteretiti platformu :

$$G = m \cdot a = 130 \cdot 9.81 = 1275.3 \text{ N} \quad (1)$$

$$G = 1275.3 \approx 1300 \text{ N} \quad (2)$$

Za visinu od 250mm :

$$F = 2.43 \cdot G \quad (3)$$

$$F = 3159 \text{ N} \quad (4)$$

Za maksimalnu visinu od 300mm :

$$F = 2.9 \cdot G \quad (5)$$

$$F = 3770 \text{ N} \quad (6)$$

Sada su poznati svi podaci i može se izvršiti proračun kako bi se provjerilo hoće li odabrane cijevi zadovoljiti postavljene uvjete. Prvi uvjet je da izračunata naprezanja moraju biti ispod granice dopuštenog naprezanja između pozitivne i negativne maksimalne vrijednosti naprezanja u

slučaju dinamičkog opterećenja [4]. Ta granica iznosi 40% vrijednosti granice tečenja za pojedini materijal i predstavlja svojevrsni faktor sigurnosti.

Za aluminij dopušteno naprezanje iznosi $85.6 \frac{N}{mm^2}$

5. PRAKTIČNI DIO

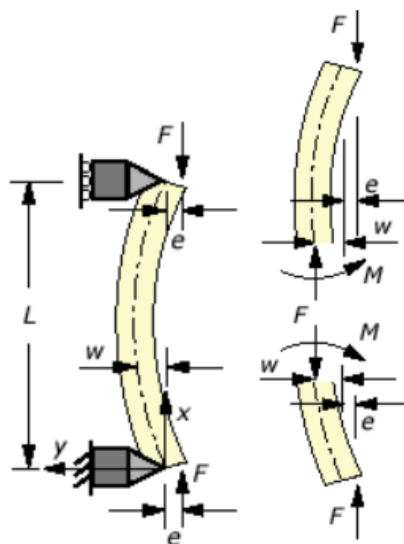
Kroz praktični dio, ukazuje se prilika dubinski istražiti primijenjene aspekte konstrukcijskog rješenja radne platforme, analizirati rezultate i pružiti konkretne uvide u funkcionalnost i učinkovitost predloženog sustava. Slijedi temeljita analiza praktičnih aspekata rada, istražujući kako teorijski koncepti transformiraju radnu platformu u operativno rješenje koje zadovoljava stvarne potrebe industrije.

5.1. Proračun na izvijanje

Ekscentrično aksijalno opterećenje:

U slučaju idealnog stupa pod aksijalnim opterećenjem [5], stup ostaje ravan dok se ne postigne kritično opterećenje. Međutim, opterećenje se ne primjenjuje uvijek na težištu poprečnog presjeka, kao što se pretpostavlja u Eulerovoj teoriji izvijanja. U ovom odjeljku je prikazana analiza jednostavno poduprtog stupa pod ekscentričnim aksijalnim opterećenjem.

Stupac duljine L podložen aksijalnoj sili F . Na jednom kraju stupa, sila F primjenjuje se na udaljenosti e od osi središnjeg stupa, kao što je prikazano na donjoj shemi na slici 17.



Slika 17: Jednostavno poduprti stup izložen ekscentričnom aksijalnom opterećenju F [5]

U praksi, inženjere obično zanima maksimalno naprežanje, a ne sama krivulja pomaka. Formula sekante o kojoj se govori u ovom odjeljku izvodi maksimalno naprežanje iz formule pomaka.

$$\sigma_{maks} = \frac{F}{A} \left(1 + \frac{ec}{r^2} \sec\left(\sqrt{\frac{F}{EA}} \frac{L}{2r} \right) \right) \leq \sigma_{dop}, \quad (7)$$

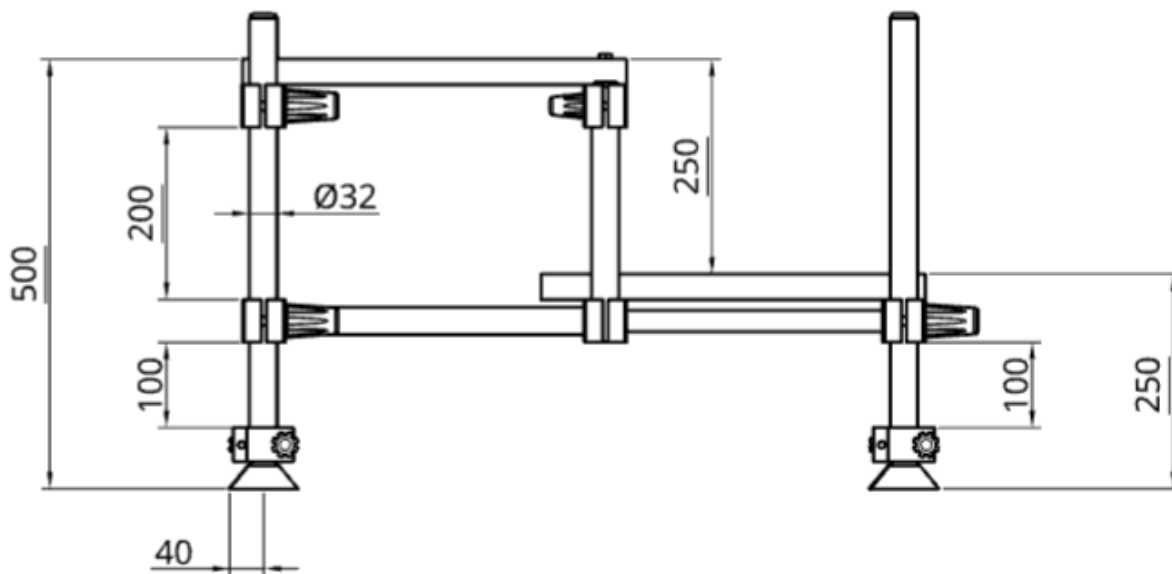
gdje je:

- A – Površina poprečnog presjeka
- e – Ekscentricitet
- c – Udaljenost središnje osi do krajnjeg vlakna na konkavnoj strani stupa
- r – Radijus kruženja
- L – duljina (maksimalno izvučena cijev)
- F – aksijalno opterećenje
- E – modul elastičnosti
- σ_{dop} – Dopušteno naprežanje

Kako nebi došlo do trajnog izvijanja, maksimalno naprežanje mora biti manje od dopuštenog naprežanja.

U prvom dijelu analize napravljen je proračun na izvijanje u kontroliranim uvjetima. Pod kontrolirane uvjete uzeta je podloga koja je ravna, no nedovoljno ravna da bi se isključio ekscentricitet, stoga se procjenjuje da je ekscentricitet pola od maksimalne vrijednosti odnosno 20mm. U prvom dijelu analize uzet je u obzir način korištenja radne platforme, to jest uporaba platforme prema uputama o načinu korištenja. Uzeto je u obzir ublaženije podizanje i spuštanje sa radne platforme, te stajanje na sredinu radne platforme kako je i prikazano u poglavlju o načinu korištenja. Samim stajanjem na sredinu platforme jedan stup nosi pola čovjekove ukupne sile a ne cijelu silu.

Procjenjuje se da će najčešća visina uporabe radne platforme u kontroliranim uvjetima biti 500mm, kako je vidljivo iz slike 18, te iz tog razloga će se u ovom proračunu koristiti upravo ta visina radne platforme, a u nastavku će se napraviti analiza kritičnih pozicija.



Slika 18: Podsklop – Dimenzije procjenjene najučestalije visine uporabe

Kao što je već opisano u odjeljku o procjeni sile, maksimalno opterećenje za visinu podesta od 250mm je 3159 N, međutim zbog analize u kontroliranim uvjetima, gdje će se radna platforma koristiti sukladno uputama o korištenju, sila će biti raspodijeljena na dva stupa pa će se ta sila biti dvostruko manja.

Za početak, potrebne su formule za silu, površinu poprečnog presjeka, moment tromosti, radijus kruženja.

$$F = \frac{3159}{2} = 1579.5 \text{ N} \quad (8)$$

$$c = 16 \text{ mm}$$

Dimenzije stupa su : $\Phi 32 \times 3 \times 500 \text{ mm}$

$L = 300 \text{ mm}$ (zbog dvije steznice)

Granica tečenja za leguru aluminija (Al Mg Si 0.5) : 214 N/mm^2

Modul elastičnosti za aluminij (Al Mg Si 0.5) $E : 69 \text{ GPa}$

Stopa : $d = 80 \text{ mm}$

Izračunata je površina poprečnog presjeka A :

$$A = r_2^2 \pi - r_1^2 \pi \quad (9)$$

r_2 – vanjski polumjer

r_1 – unutarnji polumjer

$$A = \left(\frac{32}{2}\right)^2 \pi - \left(\frac{26}{2}\right)^2 \pi = 273.32 \text{ mm}^2 \quad (10)$$

Ekscentricitet $e = 20 \text{ mm}$

Izračunat je moment tromosti I :

$$I = \frac{\pi}{4} \cdot (r_2^4 - r_1^4) \quad (11)$$

$$I = \frac{\pi}{4} \cdot (16^4 - 13^4) = 29040.1 \text{ mm}^4 \quad (12)$$

Radijus kruženja r :

$$r = \sqrt{\frac{I}{A}} \quad (13)$$

$$r = \sqrt{\frac{29040.1}{273.32}} = 10.308 \text{ mm} \quad (14)$$

$$\sigma_{maks} = \frac{1579.5}{273.32} \times \left(1 + \frac{20 \times 16}{10.308^2} \left(\sqrt{\frac{1579.5}{69 \times 10^3 \times 273.32}} \times \frac{300}{2 \times 10.308} \right) \right) = 18.11 \frac{\text{N}}{\text{mm}^2} \quad (15)$$

Zbog učestalosti korištenja radne platforme u kontroliranim uvjetima potrebno je izračunati dopušteno naprezanje. Kao što je već navedenog za dinamička opterećenja legure aluminija dopušteno naprezanje je $85.6 \frac{\text{N}}{\text{mm}^2}$, no treba uzeti u obzir i faktor sigurnosti :

$$\sigma_{dop} = \frac{\sigma_d}{S} = \frac{85.6}{1.5} = 57.06 \frac{\text{N}}{\text{mm}^2} \quad (16)$$

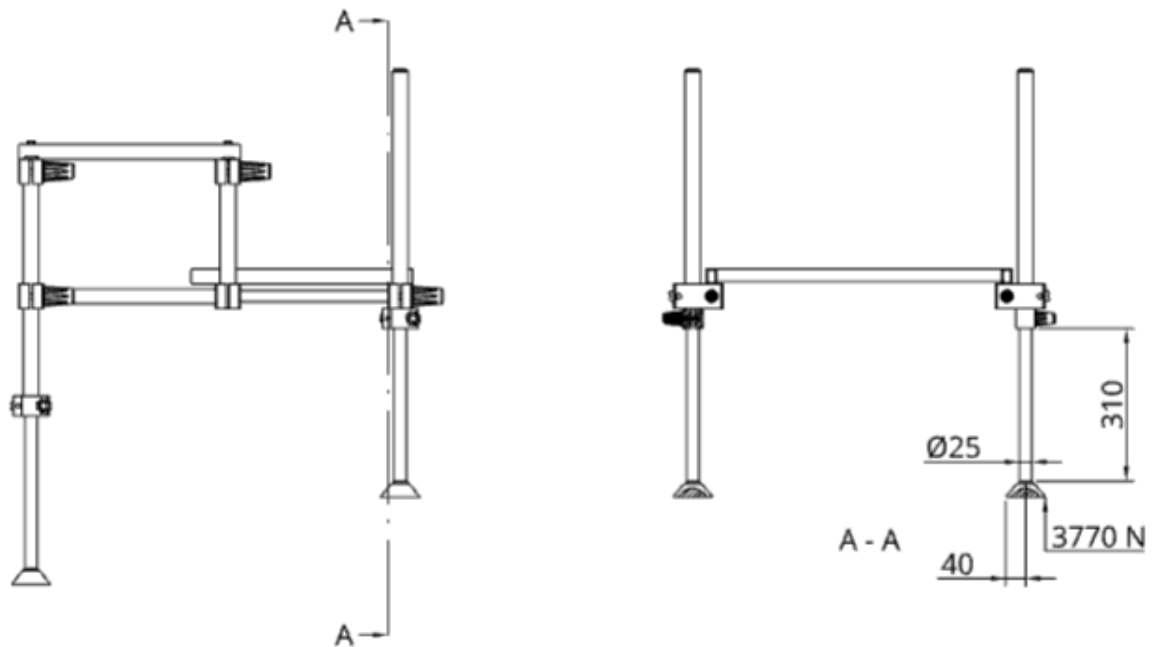
$$\sigma_{maks} = 18.11 \frac{\text{N}}{\text{mm}^2} \leq 57.06 \frac{\text{N}}{\text{mm}^2} \quad (17)$$

Čvrstoća na izvijanje zadovoljava, jer je: $\sigma_{max} \leq \sigma_d$

Pri proračunu na izvijanje stupa, potrebno je uzeti kritične pozicije, a to su one u kojima su stupovi i teleskopske cijevi maksimalno izvučene.

Osoba koja je koristila platformu je pri silaženju sa radne platforme nagazila na stup platforme ili uz njega te je maksimalnom opterećenje na samom stupu. Zbog neravne podloge ekscentricitet je maksimalan to jest 40mm. Prema tome na radnoj platformi su tri kritične pozicije za koje je i napravljen proračun u nastavku.

1. Slučaj



Slika 19: Maksimalno izvučena teleskopska cijev

Kada je teleskopska cijev maksimalno izvučena, kao na slici 19, i kada je na njoj maksimalno opterećenje.

Za početak, potrebne su formule za silu, površinu poprečnog presjeka, moment tromosti i radijus kruženja.

$$F = 3770 \text{ N}$$

$$c = 12.5 \text{ mm}$$

Dimenzije teleskopske cijevi su : $\Phi 25 \times 2 \times 350 \text{ mm}$ (maks. Izvučena 310 mm zbog steznice)

Granica tečenja za leguru aluminija (Al Mg Si 0.5) $\sigma_{dop} : 214 \text{ N/mm}^2$

Modul elastičnosti za aluminij (Al Mg Si 0.5) $E : 69 \text{ GPa}$

Stopa : $d = 80 \text{ mm}$

Površina poprečnog presjeka A :

$$A = r_2^2 \pi - r_1^2 \pi = \left(\frac{25}{2}\right)^2 \pi - \left(\frac{21}{2}\right)^2 \pi = 144.51 \text{ mm}^2 \quad (18)$$

r_2 – vanjski polumjer

r_1 – unutarnji polumjer

Ekscentricitet e : 40 mm

Moment tromosti I :

$$I = \frac{\pi}{4} \cdot (r_2^4 - r_1^4) = \frac{\pi}{4} \cdot (12.5^4 - 10.5^4) = 9628.2 \text{ mm}^4 \quad (19)$$

Radijus kruženja r :

$$r = \sqrt{\frac{I}{A}} = \sqrt{\frac{9628.2}{144.51}} = 8.163 \text{ mm} \quad (20)$$

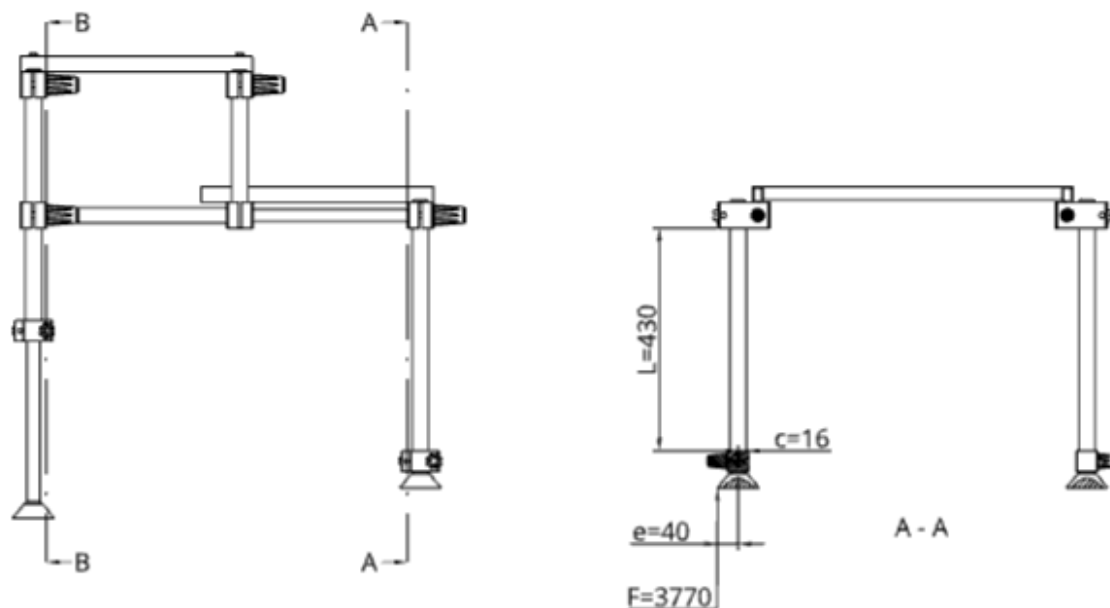
$$\sigma_{maks} = \frac{3770}{144.51} \cdot \left(1 + \frac{40 \cdot 12.5}{8.163^2} \left(\sqrt{\frac{3770}{69 \cdot 10^3 \cdot 144.51}} \cdot \frac{300}{2 \cdot 8.163} \right) \right) \quad (21)$$

$$\sigma_{maks} = 96.032 \frac{\text{N}}{\text{mm}^2} \leq 214 \frac{\text{N}}{\text{mm}^2} \quad (22)$$

Čvrstoća na izvijanje zadovoljava, jer je: $\sigma_{max} \leq \sigma_{dop}$

Pri proračunu najkritičnij pozicija, zbog ekstremnosti se za dopušteno naprezanje uzima granica tečenja.

2. Slučaj



Slika 20: Maksimalno izvučena noga

Kada je stup maksimalno izvučen, kao na slici 20, a teleskopska cijev se nalazi unutar stupa, te je na stupu maksimalno opterećenje.

Kao i kod prvog slučaja, potrebne se formule za silu, površinu poprečnog presjeka, moment tromosti, radijus kruženja.

$$F = 3770 \text{ N}$$

$$c = 16 \text{ mm}$$

Dimenzije stupa su : $\Phi 32 \times 3 \times 500 \text{ mm}$ (maks. Izvučena $L = 430 \text{ mm}$ zbog dvije steznice)

Granica tečenja za leguru aluminija (Al Mg Si 0.5) : 214 N/mm^2

Modul elastičnosti za aluminij (Al Mg Si 0.5) $E : 69 \text{ GPa}$

Stopa : $d = 80 \text{ mm}$

Površina poprečnog presjeka A :

$$A = r_2^2 \pi - r_1^2 \pi = \left(\frac{32}{2}\right)^2 \pi - \left(\frac{26}{2}\right)^2 \pi = 273.32 \text{ mm}^2 \quad (23)$$

r_2 – vanjski polumjer

r_1 – unutarnji polumjer

Ekscentricitet e : 40 mm

Moment tromosti I :

$$I = \frac{\pi}{4} \cdot (r_2^4 - r_1^4) = \frac{\pi}{4} \cdot (16^4 - 13^4) = 29040.1 \text{ mm}^4 \quad (24)$$

Radijus kruženja r :

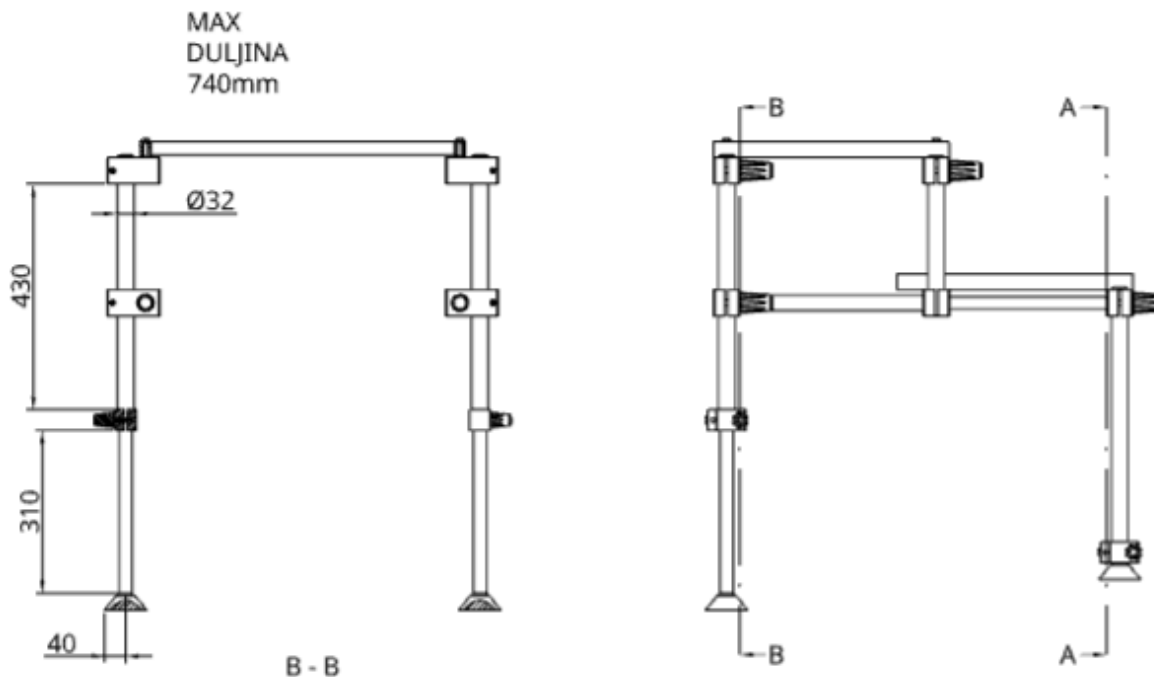
$$r = \sqrt{\frac{I}{A}} = \sqrt{\frac{29040.1}{273.32}} = 10.308 \text{ mm} \quad (25)$$

$$\sigma_{maks} = \frac{3770}{273.32} \cdot \left(1 + \frac{40 \times 16}{10.308^2} \left(\sqrt{\frac{3770}{69 \cdot 10^3 \cdot 273.32}} \cdot \frac{430}{2 \times 10.308} \right) \right) \quad (26)$$

$$\sigma_{maks} = 38.29 \frac{\text{N}}{\text{mm}^2} \leq 214 \frac{\text{N}}{\text{mm}^2} \quad (27)$$

Čvrstoća na izvijanje zadovoljava, jer je: $\sigma_{max} \leq \sigma_{dop}$

3. Slučaj



Slika 21: Maksimalno izvučena noga i teleskopaska cijev

Kada su i stup i teleskopaska cijev maksimalno izvučeni, kako je na slici 21, te je na stupu maksimalno opterećenje.

Kao i u druga dva slučaja, potrebne su formule za silu, površinu poprečnog presjeka, moment tromosti, radijus kruženja.

$$F = 3770 \text{ N}$$

$$c = 16 \text{ mm}$$

Dimenzije stupa su : $\Phi 32 \times 3 \times 500 \text{ mm}$, $\Phi 25 \times 2 \times 350 \text{ mm}$ (maks. Izvučene obje cijevi i umanjene zbog dvije steznice $L=730 \text{ mm}$)

Granica tečenja za leguru aluminija (Al Mg Si 0.5) $R_{e2} : 214 \text{ N/mm}^2$

Modul elastičnosti za aluminij (Al Mg Si 0.5) $E : 69 \text{ GPa}$

Stopa : $d = 80 \text{ mm}$

Površina poprečnog presjeka A :

$$A = r_2^2 \pi - r_1^2 \pi = \left(\frac{32}{2}\right)^2 \pi - \left(\frac{26}{2}\right)^2 \pi = 273.32 \text{ mm}^2 \quad (28)$$

r_2 – vanjski polumjer

r_1 – unutarnji polumjer

Ekscentricitet e : 40 mm

Moment tromosti I :

$$I = \frac{\pi}{4} \cdot (r_2^4 - r_1^4) = \frac{\pi}{4} \cdot (16^4 - 13^4) = 29040.1 \text{ mm}^4 \quad (29)$$

Radijus kruženja r :

$$r = \sqrt{\frac{I}{A}} = \sqrt{\frac{29040.1}{273.32}} = 10.308 \text{ mm} \quad (30)$$

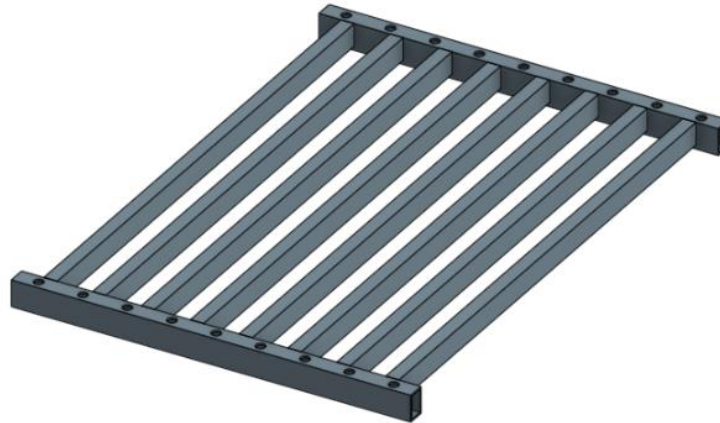
$$\sigma_{maks} = \frac{3770}{273.32} \cdot \left(1 + \frac{40 \times 16}{10.308^2} \left(\sqrt{\frac{3770}{69 \cdot 10^3 \cdot 273.32}} \cdot \frac{740}{2 \times 10.308} \right) \right) \quad (30)$$

$$\sigma_{maks} = 55.96 \frac{\text{N}}{\text{mm}^2} \leq 214 \frac{\text{N}}{\text{mm}^2} \quad (31)$$

Čvrstoća na izvijanje zadovoljava, jer je: $\sigma_{max} \leq \sigma_{dop}$

5.2. Proračun podesta na savijanje

Prvo je napravljen proračun podesta, kojega vidimo na slici 22, na savijanje kada je sila raspoređena na dvije cijevi i to za poprečne cijevi, kako bi se utvrdilo dali podest ovog tipa može izdržati toliko opterećenje.



Slika 22: Podest

peerko 2.0 leather shoes size chart			
size	length (cm)	width (cm)	length (in)
37	24,2	9,6	9,5
38	24,8	9,7	9,8
39	25,5	9,8	10,0
40	26,2	10,0	10,3
41	26,8	10,1	10,6
42	27,5	10,3	10,8
43	28,1	10,4	11,1
44	28,8	10,8	11,3
45	29,4	11,0	11,6

Slika 23: Tablica veličina cipela [6]

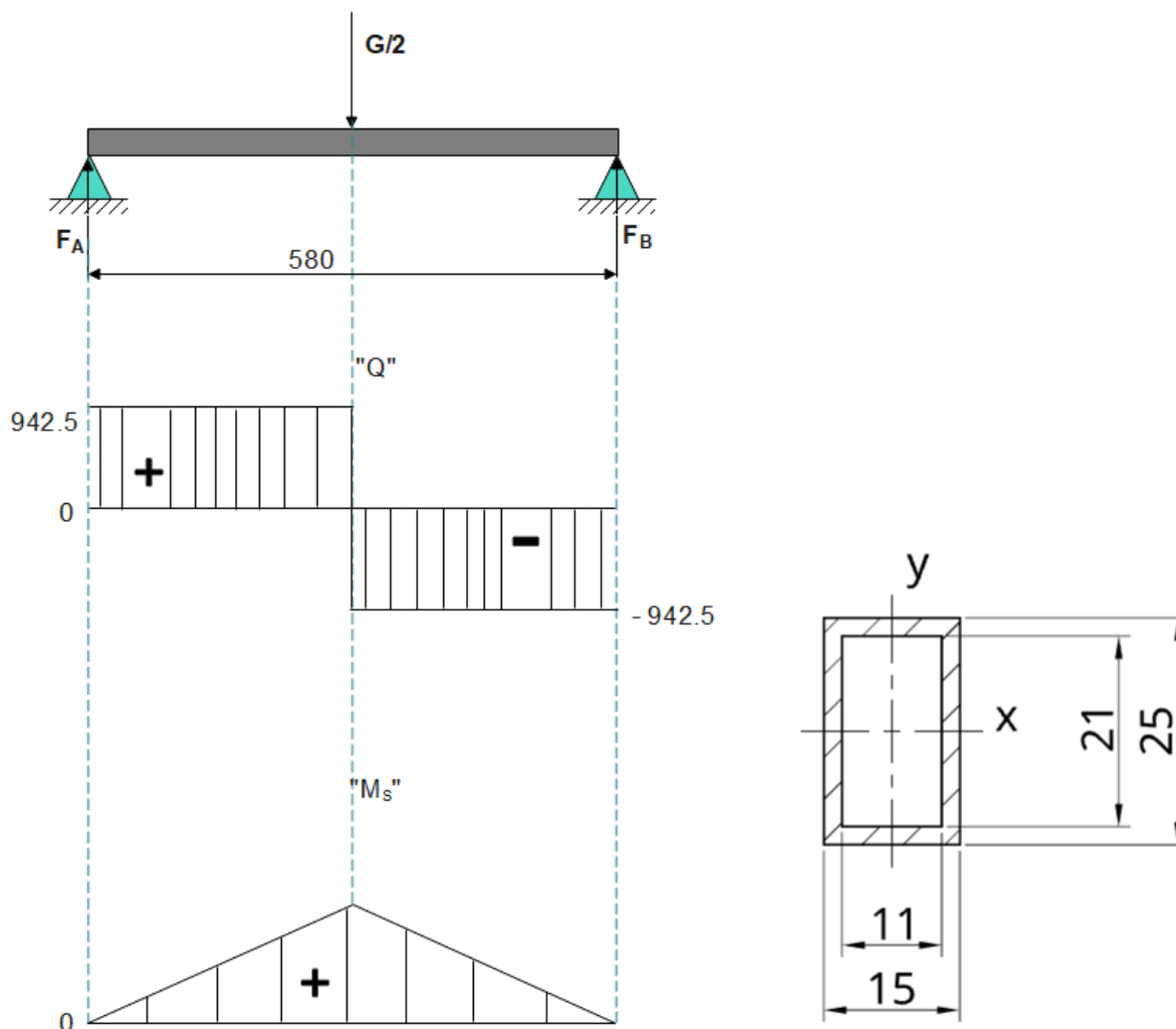
Proračun je napravljen za dvije cijevi zbog toga što je širina cipele broj 43 oko 11 cm, dimenzije su na slici 23, a pri stajanju na platformi sa tom širinom bi opteretila u najnepovoljnijem slučaju najmanje 2 cijevi, te je to kritična pozicija. Omjer cipele broj 43 i platforme ilustriran je na slici 24.



Slika 24: Omjer cipele broj 43 i platforme

5.3.1. Proračun dva komada poprečnih cijevi na savijanje

Reakcije na naslonima poprečnih cijevi F_A i F_B izračunavaju se pomoću uvjeta ravnoteža vertikalnih sila i uvjeta ravnoteža momenata savijanja. U ovom slučaju, koji je vidljiv na slici 25, maksimalna sila će se podijeliti na dvije cijevi, te se iz tog razloga koristi sila $\frac{G}{2}$.



Slika 25: Dvije poprečne cijevi između dva oslonca

$$G = 3770 \text{ N}$$

$$\sum M_B = 0$$

$$F_A \cdot 580 - \frac{G}{2} \cdot \frac{580}{2} = 0$$

$$F_A = 942.5 \text{ N}$$

$$\sum F_y = 0$$

$$F_A + F_B - \frac{G}{8} = 0$$

$$F_B = F_A = 942.5 \text{ N}$$

Od formula se koristi maksimalni moment savijanja, moment tromosti, a na potom proizlazi moment otpora uz maksimalno naprezanje.

Nakon dobivenih sila F_A i F_B , računa maksimalni moment savijanja:

$$M_{maks} = F_A \cdot \frac{580}{2} = 942.5 \cdot \frac{580}{2} = 273325 \text{ Nmm} \quad (32)$$

Moment tromosti I_x za pravokutnu cijev:

$$I_x = \frac{b_1 h_1^3}{12} - \frac{b_2 h_2^3}{12} \quad (33)$$

$$I_x = \frac{15 \cdot 25^3}{12} - \frac{11 \cdot 21^3}{12} = 11042 \text{ mm}^4 \quad (34)$$

Moment otpora W_x :

$$W_x = \frac{I_x}{y_{max}} \quad (35)$$

y_{max} – maksimalna udaljenost od težišnice presjeka duž osi y

$$W_x = \frac{11042}{12.5} = 883.36 \text{ mm}^3 \quad (36)$$

Maksimalno naprezanje σ_{maks} :

$$\sigma_{maks} = \frac{M_{smax}}{W_x} \quad (37)$$

$$\sigma_{maks} = \frac{273325}{883.36} = 309.42 \frac{\text{N}}{\text{mm}^2} \quad (38)$$

$$\sigma_{maks} < \sigma_{dop}$$

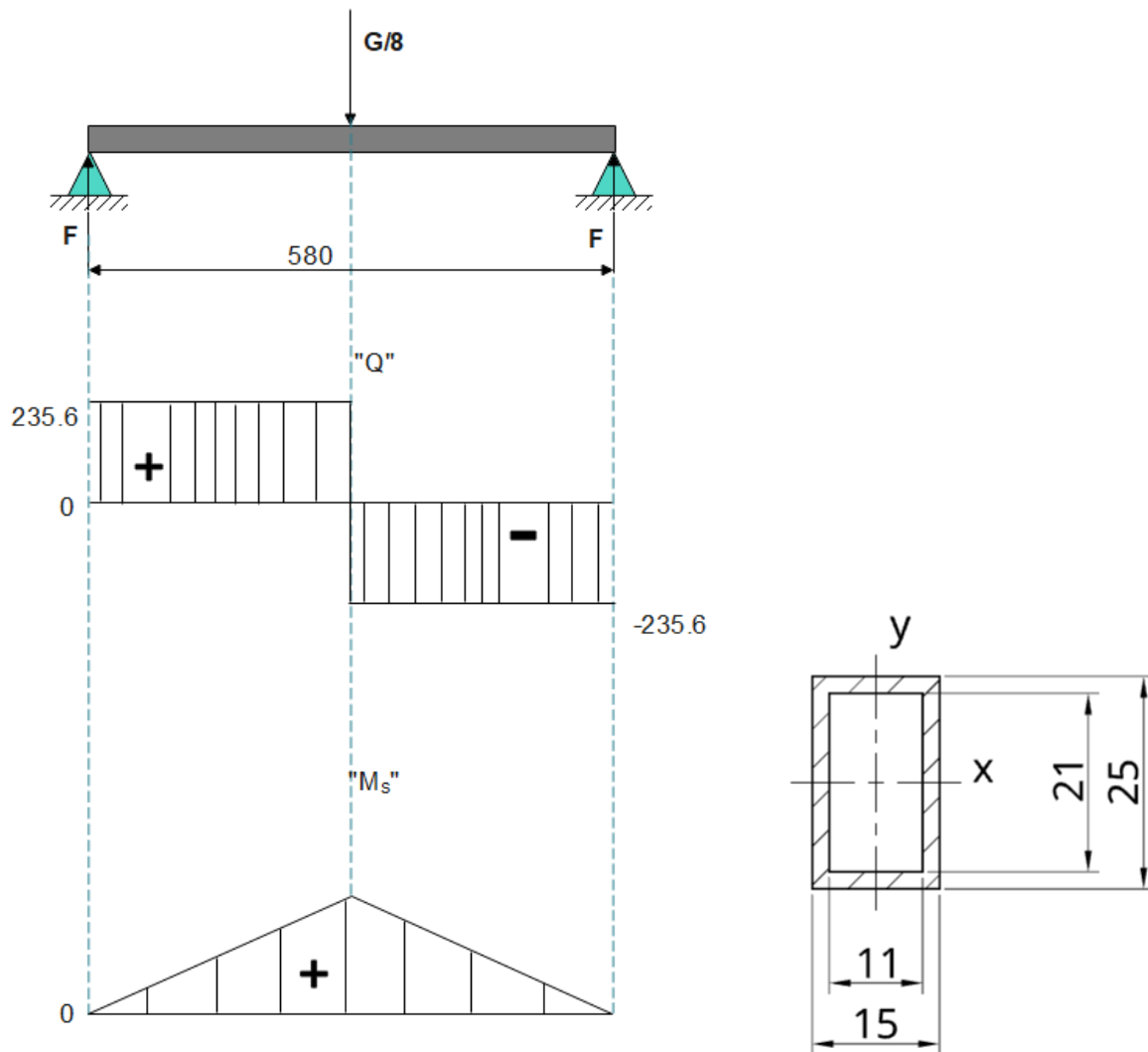
Prema proračunu ukoliko se stane samo na dvije cijevi I to na sredini podesta maksimalno opterećenje će biti više od dopuštenog, obzirom da je dopušteno naprezanje $214 \frac{\text{N}}{\text{mm}^2}$.

Budući da je za proračun sa dvije rešetke maksimalno naprezanje veće od dopuštenog, izvedba samo sa podestom nije moguća.

U daljnjoj analizi podesta napravljen je proračun za slučaj kada bi opterećenje bilo ravnomjerno raspoređeno na svih 8 cijevi, kako bi se utvrdilo dali će u slučaju raspodjele podest izdržati maksimalno opterećenje.

5.3.2. Proračun osam poprečnih cijevi na savijanje

Nadalje prikazani proračun osam poprečnih cijevi na savijanje, kako je prikazano na slici 26.



Slika 26: Osam poprečnih cijevi između dva oslonca

Kroz formule računat će se moment tromosti i moment otpora.

$$G = 3770 \text{ N}$$

$$\sum M_B = 0$$

$$F_A \cdot 580 - \frac{G}{8} \cdot \frac{580}{2} = 0$$

$$F_A = 235.6 \text{ N}$$

$$\sum F_y = 0$$

$$F_A + F_B - \frac{G}{8} = 0$$

$$F_B = F_A = 235.6 \text{ N}$$

$$M_{maks} = F_A \cdot \frac{580}{2} = 235.6 \cdot \frac{580}{2} = 68234 \text{ Nmm} \quad (39)$$

Moment tromosti za pravokutnu cijev:

$$I_x = \frac{b_1 h_1^3}{12} - \frac{b_2 h_2^3}{12} = \frac{15 \cdot 25^3}{12} - \frac{11 \cdot 21^3}{12} = 11042 \text{ mm}^4 \quad (40)$$

Moment otpora W :

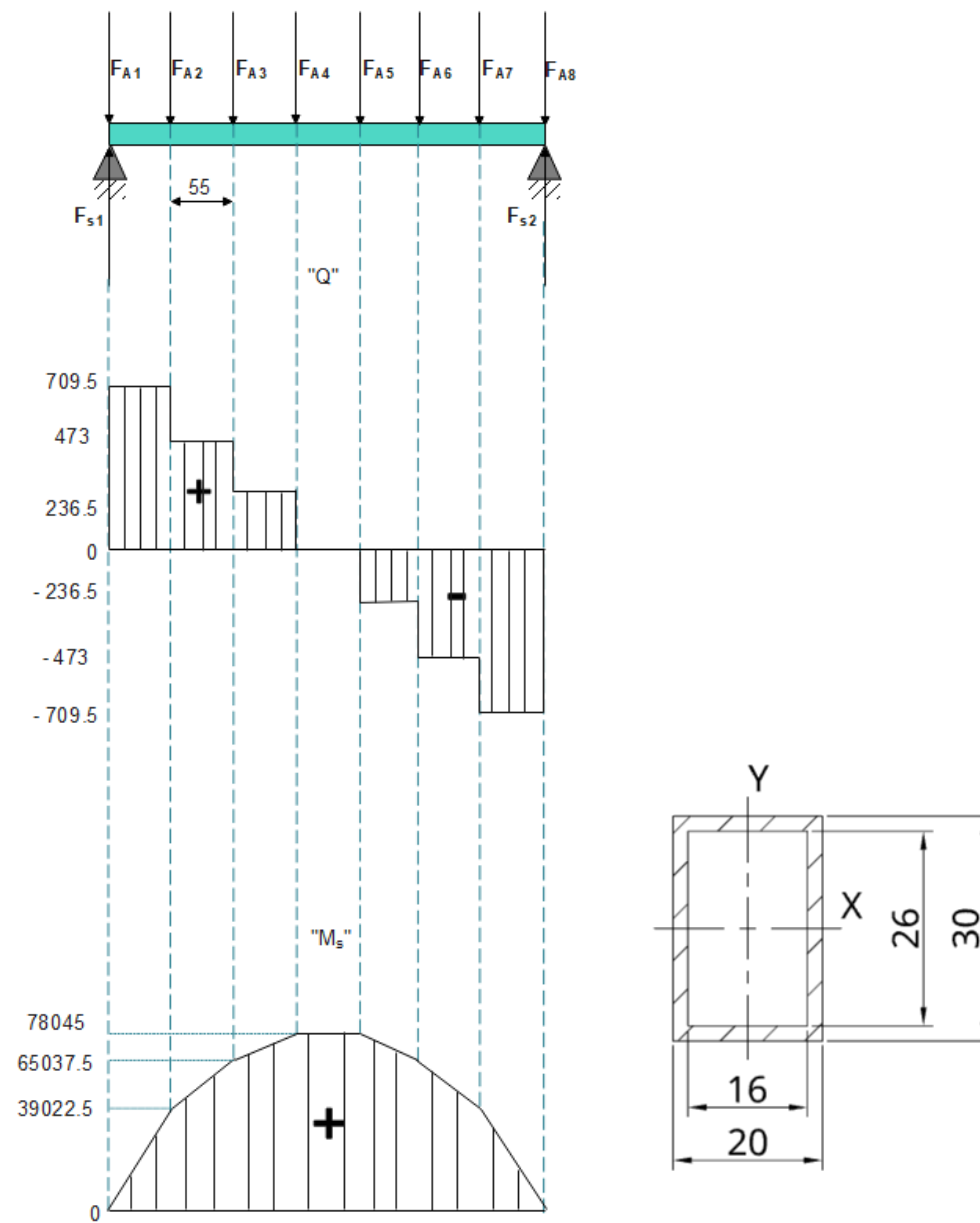
$$W_x = \frac{I_x}{y_{max}} = \frac{11042}{12.5} = 883.36 \text{ mm}^3 \quad (41)$$

Maksimalno naprezanje σ :

$$\sigma_{maks} = \frac{M_{smax}}{W_x} = \frac{68324}{883.36} = 77.34 \frac{\text{N}}{\text{mm}^2} \quad (42)$$

Obzirom da je maksimalno naprezanje ispod dopuštenog za slučaj kada je opterećenje na osam cijevi, čvrstoća na savijanje zadovoljava. Potrebno je također napraviti proračun za uzdužne nosače za isti slučaj kada je opterećenje raspoređeno na osam cijevi.

5.3.3. Proračun uzdužnih nosača na savijanje



Slika 27: Uzdužna cijev između dva oslonca pod jednakim opterećenjem na osam poprečnih cijevi

Proračun se izvodi i na uzdužnoj cijev između dva oslonca pod jednakim opterećenjem na osam poprečnih cijevi, kako je prikazano na slici 27.

Također, koriste se formule za računanje rapodjele poprečne sile u karakterističnim presjecima štapa, momenta savijanja, također u karakterističnim presjecima te momenta tromosti i momenta otpora, kako bismo na kraju dobili maksimalno naprezanje uvrštavajući vrijednosti u formulu.

$$F_{A1} = F_{A2} = F_{A3} = F_{A4} = F_{A5} = F_{A6} = F_{A7} = F_{A8} = 235.6 \text{ N} \quad (43)$$

$$\sum M_B = 0$$

$$F_{S1} \cdot 385 - F_{A1} \cdot 385 - F_{A2} \cdot 330 - F_{A3} \cdot 275 - F_{A4} \cdot 220 - F_{A5} \cdot 165 - F_{A6} \cdot 110 - F_{A7} \cdot 55 = 0$$

$$F_{S1} \cdot 385 - 235.6 \cdot 385 - 235.6 \cdot 330 - 235.6 \cdot 275 - 235.6 \cdot 220 - 235.6 \cdot 165 - 235.6 \cdot 110 - 235.6 \cdot 55 = 0$$

$$F_{S1} = 942.4 \text{ N}$$

$$\sum F_y = 0$$

$$F_{S1} + F_{S2} - 8 \cdot F_A = 0$$

$$F_{S2} = 942.4 \text{ N}$$

Rapodjela poprečne sile q u karakterističnim presjecima štapa ili po dužini štapa

$$Q_1^D = F_{S1} - F_{A1}$$

$$Q_1^D = 942.4 - 235.6 = 706.8 \text{ N}$$

$$Q_2^L = Q_1^D = 706.8 \text{ N}$$

$$Q_2^D = Q_2^L - F_{A2}$$

$$Q_2^D = 706.8 - 235.6 = 471.2 \text{ N}$$

$$Q_3^L = Q_2^D = 471.2 \text{ N}$$

$$Q_3^D = Q_3^L - F_{A3}$$

$$Q_3^D = 471.2 - 235.6 = 235.6 \text{ N}$$

$$Q_4^L = Q_3^D = 235.6 \text{ N}$$

$$Q_4^D = Q_4^L - F_{A4}$$

$$Q_4^D = 235.6 - 235.6 = 0$$

$$Q_5^L = Q_4^D = 0 \text{ N}$$

$$Q_5^D = Q_5^L - F_{A5}$$

$$Q_5^D = 0 - 235.6 = -235.6 \text{ N}$$

$$Q_6^L = Q_5^D = -235.6 \text{ N}$$

$$Q_6^D = Q_6^L - F_{A6}$$

$$Q_6^D = -235.6 - 235.6 = -471.2 \text{ N}$$

$$Q_7^L = Q_6^D = -471.2 \text{ N}$$

$$Q_7^D = Q_7^L - F_{A7}$$

$$Q_7^D = -471.2 - 235.6 = -706.8 \text{ N}$$

Izračunavanje momenta savijanja u karakterističnim presjecima:

$$M_{s1} = 0$$

$$M_{s2} = 706.8 \cdot 55 = 38874 \text{ Nmm}$$

$$M_{s3} = M_{s2} + 471.2 \cdot 55$$

$$M_{s3} = 38874 + 25916 = 64790 \text{ Nmm}$$

$$M_{s4} = M_{s3} + 235.6 \cdot 55$$

$$M_{s4} = 64790 + 12958 = 77748 \text{ Nmm}$$

$$M_{s5} = M_{s4} + 0 = 77748 \text{ Nmm}$$

$$M_{s6} = M_{s5} - 235.6 \times 55$$

$$M_{s6} = 77748 - 12958 = 64790 \text{ Nmm}$$

$$M_{s7} = M_{s6} - 471.2 \times 55$$

$$M_{s7} = 64790 - 25916 = 38874 \text{ Nmm}$$

$$M_{smax} = 77748 \text{ Nmm}$$

Moment tromosti I_x za pravokutnu cijev:

$$I_x = \frac{b_1 h_1^3}{12} - \frac{b_2 h_2^3}{12} = \frac{20 \cdot 30^3}{12} - \frac{16 \cdot 26^3}{12} = 21565 \text{ mm}^4 \quad (44)$$

Moment otpora W_x :

$$W_x = \frac{I_x}{y_{max}} = \frac{21565}{15} = 1438 \text{ mm}^3 \quad (45)$$

Maksimalno naprezanje σ_{maks} :

$$\sigma_{maks} = \frac{M_{smax}}{W_x} = \frac{77748}{1438} = 54.1 \frac{\text{N}}{\text{mm}^2} \quad (46)$$

Proračun je pokazao da je maksimalno naprezanje manje od dopuštenog, stoga za slučaj podjele sile na svih osam rešetki uvjet je zadovoljen.

Rezultati provedene analize ukazuju da za maksimalnom opterećenje na dvije cijevi, ne

zadovoljava uvjet, a za osam cijevi zadovoljava. Potrebno je na neki način prenijeti opterećenje na sve cijevi jer je u tom slučaju, a kao što je gore prikazano uvjet čvrstoće bi bio zadovoljen i u ekstremnim uvjetima. Prvo pretpostavljeno rješenje je postavljanje lima debljine 2mm na podest, kako bi se na taj način opterećenje prenosilo na sve rešetke.

5.3.4. Proračun cijevi na savijanje nakon ugradnje ploče dimenzija 450x580x2 mm

U ovom slučaju potrebno je uzeti u obzir težinu ploče koja je ugrađena, jer je ona dodatno opterećenje na cijevi.

Započinjemo s formulama za težinu ploče, sumu maksimalnog opterećenja i duljinu cijevi.

Težina ploče:

$$G_P = \rho_{Al} \cdot g \cdot V_P \quad (47)$$

$$\rho_{Al} = 2.66 = 2660 \frac{kg}{m^3}$$

$$V_P = 0.45 \cdot 0.58 \cdot 0.002 \quad (48)$$

$$V_P = 0.000522 m^3 \quad (49)$$

$$G_P = 2660 \cdot 9.81 \cdot 0.000522 \quad (50)$$

$$G_P = 13.62 N \quad (51)$$

Ukupno opterećenje jednako je sumi maksimalnog opterećenja i težine ploče

$$G_{uk} = G + G_P \quad (52)$$

$$G_{uk} = 3770 + 13.62 = 3783.62 N \quad (53)$$

Opterećenje se preko ploče ravnomjerno prenosi po čitavoj duljini svih 8 cijevi

$$G_{uk} = q \cdot L_{uk} \quad (54)$$

$$L_{uk} = n \cdot l \quad (55)$$

q – kontinuirano opterećenje

n – broj cijevi

l – duljina pojedine cijevi

$$n = 8$$

$$l = 580 \text{ mm}$$

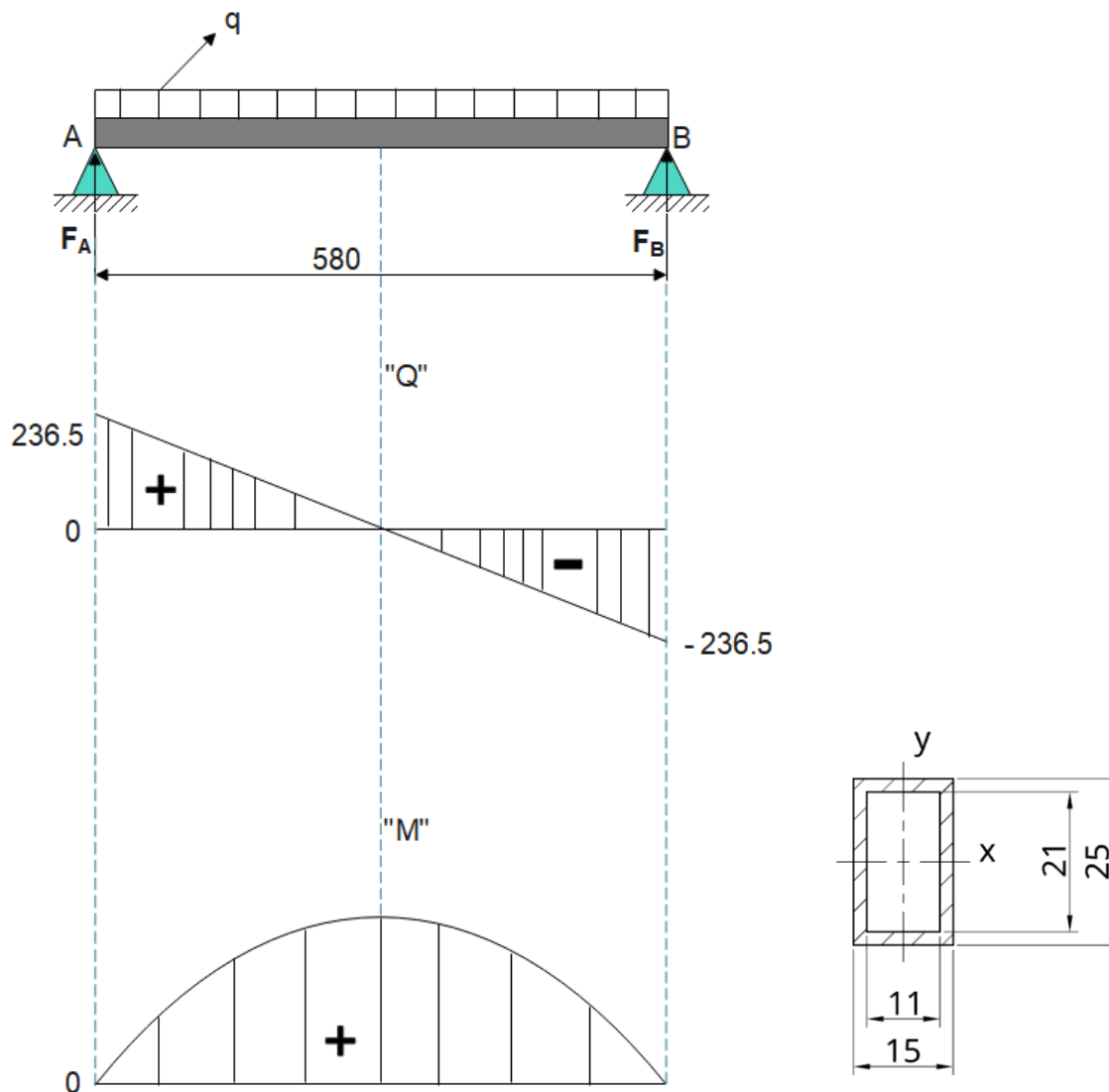
Ukupna duljina cijevi je broj komada cijevi puta duljina jedne cijevi.

$$L_{uk} = 8 \cdot 0.58 = 4.64 \text{ m} \quad (56)$$

Iznos kontinuirano opterećenja q izračunat ćemo tako da ukupno opterećenje podijelimo sa duljinom cijevi

$$q = \frac{G_{uk}}{L_{uk}} \quad (57)$$

$$q = \frac{3783.62}{4.64} = 815.4 \frac{\text{N}}{\text{m}} \quad (58)$$



Slika 28: Poprečne cijevi između dva oslonca nakon ugradnje lima

U izračunima se koriste formule momenta tromosti, momenta otpora, maksimalnog naprezanja.

Reakcije u osloncima poprečnih cijevi F_A i F_B izračunavaju se pomoću uvjeta ravnoteža i statike, stanje je vidljivo na slici 28.

$$\sum M_B = 0$$

$$F_A \cdot 0.58 - q \cdot 0.58 \cdot \frac{0.58}{2} = 0$$

$$F_A = 236.5 \text{ N}$$

$$\sum F_y = 0$$

$$F_A + F_B - q \cdot 0.58 = 0$$

$$F_B = F_A = 236.5 \text{ N}$$

$$M_{maks} = \frac{1}{2} \cdot 236.5 \cdot \frac{580}{2} = 34292.5 \text{ Nmm} \quad (59)$$

Moment tromosti I za pravokutnu cijev:

$$I_x = \frac{b_1 h_1^3}{12} - \frac{b_2 h_2^3}{12} = \frac{15 \cdot 25^3}{12} - \frac{11 \cdot 21^3}{12} = 11042 \text{ mm}^4 \quad (60)$$

Moment otpora W :

$$W_x = \frac{I_x}{y_{max}} = \frac{11042}{12.5} = 883.36 \text{ mm}^3 \quad (61)$$

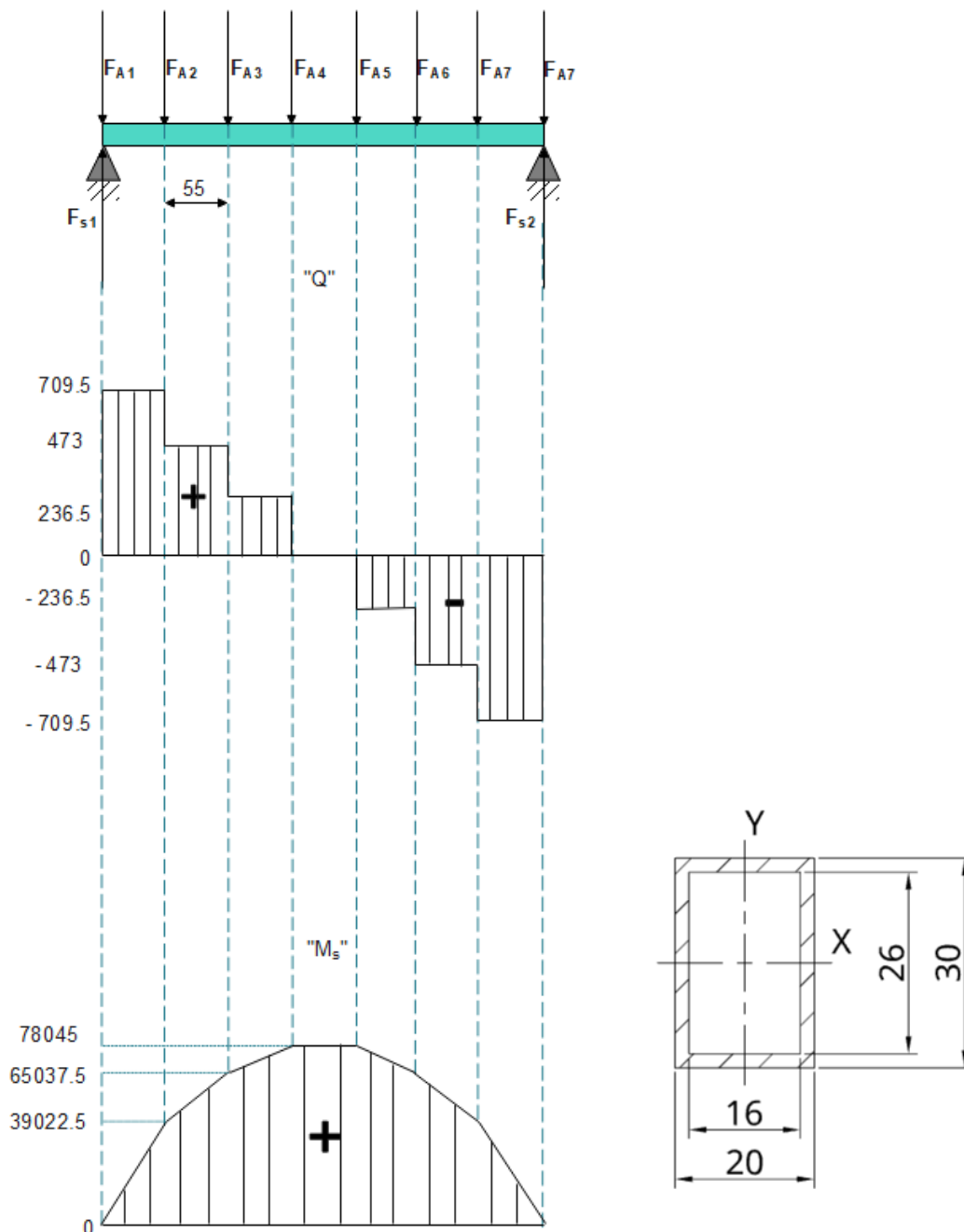
Maksimalno naprezanje σ :

$$\sigma_{maks} = \frac{M_{smax}}{W_x} = \frac{34292.5}{883.36} = 38.82 \frac{\text{N}}{\text{mm}^2} \quad (62)$$

$$38.82 \frac{\text{N}}{\text{mm}^2} < 85.6 \frac{\text{N}}{\text{mm}^2} \quad (63)$$

$$\sigma_{maks} < \sigma_{dop}$$

5.3.5. Proračun uzdužnih nosača na savijanje nakon ugradnje ploče



Slika 29: Uzdužna nosač između dva oslonca nakon ugradnje lima

Potrebne su formule za moment tromosti, moment otpora te maksimalno naprežanje. Sve cijevi su jednako opterećene obzirom da se ukupno opterećene preko ploče ravnomjerno prenosi na sve cijevi, kako je prikazano na slici 29.

$$F_{A1} = F_{A2} = F_{A3} = F_{A4} = F_{A5} = F_{A6} = F_{A7} = F_{A8} = 236.5 \text{ N} \quad (64)$$

$$\sum M_B = 0$$

$$F_{S1} \cdot 385 - F_{A1} \cdot 385 - F_{A2} \cdot 330 - F_{A3} \cdot 275 - F_{A4} \cdot 220 - F_{A5} \cdot 165 - F_{A6} \cdot 110 - F_{A7} \cdot 55 = 0$$

$$F_{S1} \cdot 385 - 236.5 \cdot 385 - 236.5 \cdot 330 - 236.5 \cdot 275 - 236.5 \cdot 220 - 236.5 \cdot 165 - 236.5 \cdot 110 - 236.5 \cdot 55 = 0$$

$$F_{S1} = 946 \text{ N}$$

$$\sum F_y = 0$$

$$F_{S1} + F_{S2} - 8 \cdot F_A = 0$$

$$F_{S2} = 946 \text{ N}$$

$$M_{smax} = 78045 \text{ Nmm} \quad (65)$$

Moment tromosti I za pravokutnu cijev:

$$I_x = \frac{b_1 h_1^3}{12} - \frac{b_2 h_2^3}{12} = \frac{20 \cdot 30^3}{12} - \frac{16 \cdot 26^3}{12} = 21565 \text{ mm}^4 \quad (66)$$

Moment otpora W :

$$W_x = \frac{I_x}{y_{max}} = \frac{21565}{15} = 1438 \text{ mm}^3 \quad (67)$$

Maksimalno naprežanje σ :

$$\sigma_{maks} = \frac{Ms_{max}}{W_x} = \frac{78045}{1438} = 54.27 \frac{N}{mm^2} \quad (68)$$

$$\sigma_{maks} < \sigma_{dop}$$

Naprezanje nakon ugradnje ploče manje je od dopuštenog , stoga nakon ugradnje ploče uvjet je zadovoljen, te je pretpostavljeno rješenje prihvatljivo.



Slika 30: Prijenos opterećenja preko ploče

Stoga, prvo pretpostavljeno rješenje, odnosno postavljanje lima debljine 2 mm na podest, je prihvatljivo rješenje. Na taj način opterećenje će se ravnomjerno prenositi na sve rešetke, čime će se spriječiti plastična deformacija ili lom, kako smo prikazali na slici 30.

6. PRORAČUN STEZNICE

6.1. Steznice

Steznica je ključan spojni element koji se koristi za povezivanje i fiksiranje cijevi. Izrađena od aluminijskog materijala, pruža snažno i sigurno povezivanje. Steznice su neophodne u industriji, građevinarstvu i mnogim drugim aplikacijama za stvaranje čvrstih i pouzdanih spojeva.

Njihove glavne funkcije su:

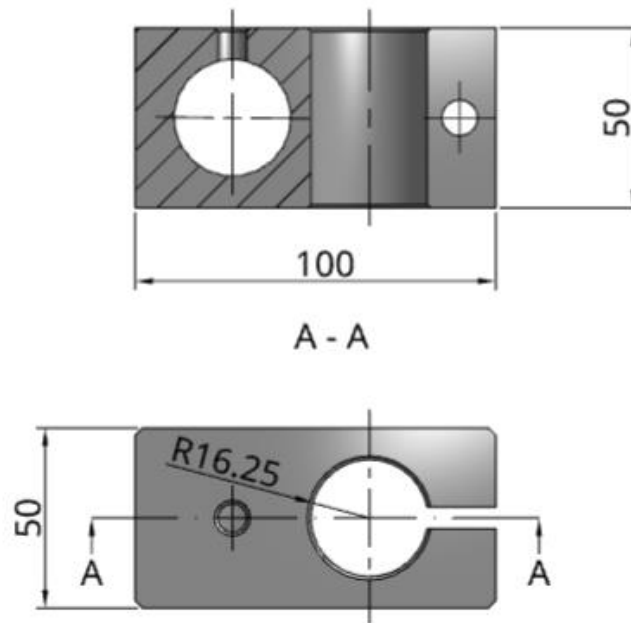
- Čvrstoća i pouzdanost pričvršćenja montiranih cijevi
- Lakoća ugradnje i dug vijek trajanja
- Lakoća namještanja željene pozicije
- Sprječavanje pomaka cijevi

Pretpostavljeno rješenje za radnu platformu je aluminijska steznica dimenzija 50x50x100mm sa provrtom promjera 32.5 mm, što je 0.5mm više od promjera cijevi koja prolazi kroz provrt, kako bi se mogla namještat i visina. Stoga je potrebno pri proračunu sile pritiska na vodilicu odnosno cijev uzeti u obzir da se dio sile prvo troši na savijanje aluminijske, odnosno razlike između cijevi i steznice. Vodilica se steže vijkom M10 x 45mm

Kao što je već objašnjeno, maksimalna sila koja će djelovati na steznicu je $F_s = 946 \text{ N}$, a koeficijent trenja aluminij-aluminij za najnepovoljniji slučaj (podmazano ili masno) je prema [7] $\mu_{Al} = 0.3$.

6.2. Proračun steznice na dodirni tlak

Iz proračuna podesta na savijanje dobivena je sila u štapu koja nastoji steznicu spustiti prema dolje. Steznicu, čiji je uzdužni presjek prikazan na slici 31, drži sila trenja koja mora biti barem jednaka toj sili ili veća kako nebi skliznulo dolje.



Slika 31: Steznica uzdužni presjek

$$F_s = 946 \text{ N}$$

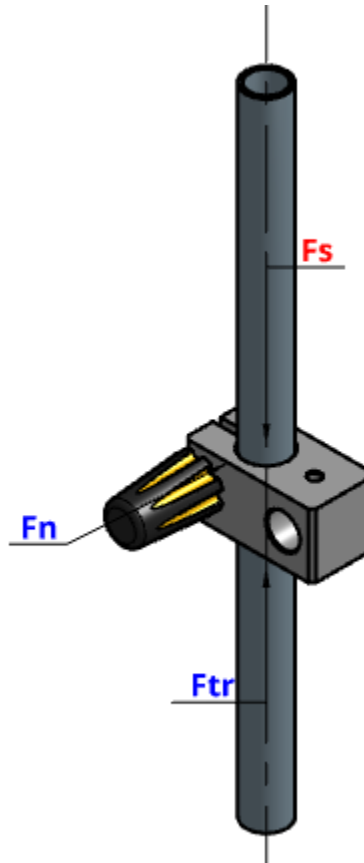
$$F_{tr} = F_s = 946 \text{ N}$$

$$\mu_{Al} = 0.3$$

Iz formule za silu trenja se dobije normalna sila koja pritišće vodilicu, izražena zasebnom formulom.

$$F_{tr} = \mu \cdot F_n \quad (69)$$

$$F_n = \frac{F_{tr}}{\mu} = \frac{946}{0.3} = 3153.33 \text{ N} \quad (70)$$



Slika 32: Sile na steznicu i štapu

F_s - Sila u štapu – nastoji steznicu sputiti prema dolje, kako je ilustrirano na slici 32

F_{tr} - Steznicu drži sila trenja

Sila trenja mora biti barem jednaka ili veća od sile u štapu kako nebi skliznulo dolje

μ - koeficijent trenja – u ovom slučaju aluminij – aluminij

F_n – Sila pritiska na vodilicu – mora biti 3153.33 [N] kako je i prikazano u proračunu

Tlak se računa kao sila kroz površinu, po formuli dolje :

A_1 – Povšina projekcije uzdužnog presjeka provrta [mm^2]

P – Tlak

$$P = \frac{Fn}{A} \quad (71)$$

$$A_1 = 32.5 \cdot 50 = 1625 \text{ mm}^2 \quad (72)$$

$$P = \frac{Fn}{A_1} = \frac{3153.33}{1625} = 1.941 \frac{\text{N}}{\text{mm}^2} \quad (73)$$

Dobiveni tlak mora biti manji od dopuštenog tlaka za aluminij kako nebi došlo do gnječenja materijala

$$P < P_{dop}$$

P_{dop} = Dopušteni tlak za aluminij

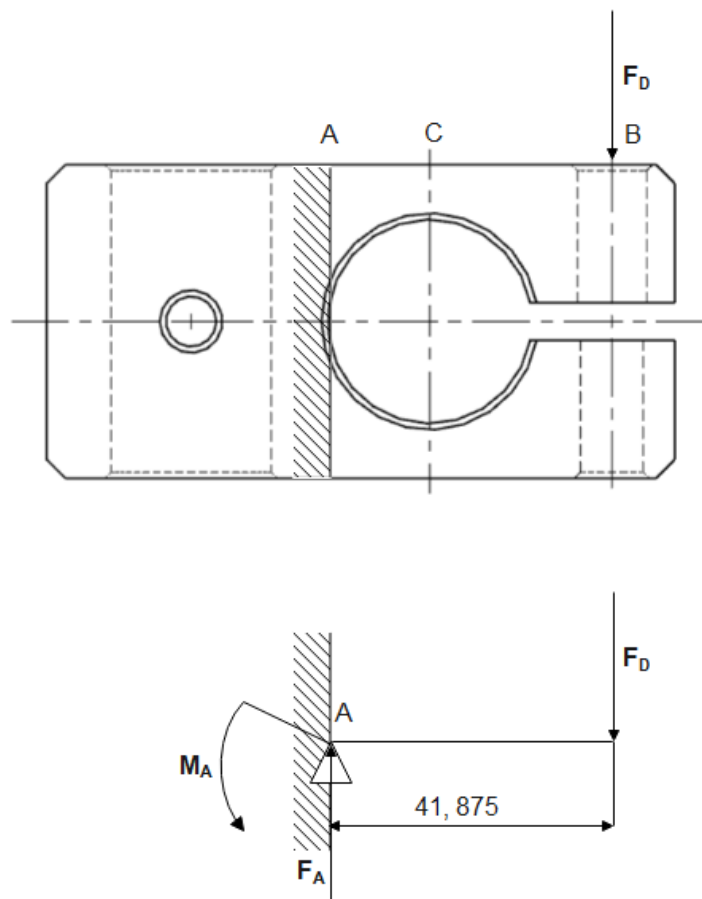
Premda ne postoje iskustveni podaci za dopušteni dodirni pritisak za aluminij, a prema Decker [8] $P_{dop} = 5 - 15 \frac{\text{N}}{\text{mm}^2}$ za broncu, te $P_{dop} = 2-7 \frac{\text{N}}{\text{mm}^2}$ za lijevano željezo, iz čega se može pretpostaviti da P_{dop} za aluminij ne smije prelaziti $P_{dop} = 0.5 - 2.5 \frac{\text{N}}{\text{mm}^2}$.

Zbog zahtjeva konstrukcije mora između provrta steznice i cijevi biti ostvarena zračnost 0.25 mm. Pritezanjem vijka prvo dolazi do deformacije ušice steznice sve dok se ne poništi zračnost, a material ušice dođe u kontakt s materijalom cijevi. Daljnjim pritezanjem vijka počinje djelovati sila pritiska između steznice i cijevi, a vrijednost joj se mijenja od nule do $F_N = 3153.33 \text{ N}$.

Dolazimo do zaključka da se dio sile u vijku troši na deformaciju materijala steznice, a drugi dio na ostvarivanje prethodno izračunatog pritiska (F_N).

6.3. Proračun deformacije ušice steznice

Steznica je opterećena silom F_d (sila deformacije), kritičan presjek je u točki A oko kojeg će se ušica početi savijati. Udaljenost između uklještenja u točki A do sile u vijku je 41.875 mm.



Slika 33: Shematski prikaz uklještenja u točki A

Postavljeni su uvjeti ravnoteže, kako bi se izračunao iznos reakcije u uklještenju koji je shematski prikazan na slici 33.

$$\sum M_A = 0$$

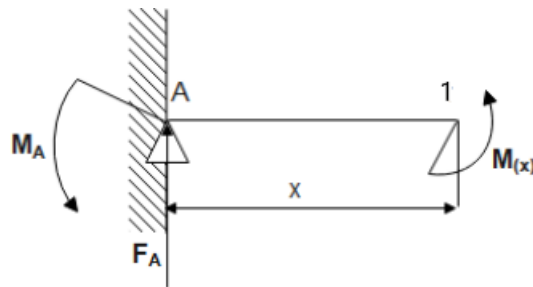
$$M_A - F_d \cdot 41.875 = 0$$

$$M_A = 41.875 \cdot F_d$$

$$\sum F_y = 0$$

$$F_A - F_d = 0$$

$$F_A = F_d$$



Slika 34: Pomak točke C

Pomak točke C, prikazan na slici 34, izračunava se postavljanjem diferencijalne jednadžbe elastične linije.

Prvo izračunavamo moment savijanja ušice kao funkciju udaljenosti x . To postizemo postavljajući jednadžbu ravnoteže momenta savijanja na proizvoljnoj udaljenosti x (bilo koji presjek između točaka A i 1).

$$\sum M_1 = 0$$

$$M_{(x)} + M_A - F_A \cdot x = 0$$

$$M_{(x)} = -M_A + F_A \cdot x$$

$$M_{(x)} = -41.875 \cdot F_d + F_d \cdot x \quad (74)$$

Diferencijalna jednačina elastične linije [9], računa se prema izrazu (75)

$$EI_x \cdot w'' = -M_{(x)} \quad (75)$$

$$EI_x \cdot w'' = 41.875 \cdot F_d - F_d \cdot x \quad (76)$$

$$EI_x \cdot w' = \int (41.875 \cdot F_d - F_d \cdot x) dx \quad (77)$$

$$EI_x \cdot w' = 41.875 \cdot x \cdot F_d - \frac{x^2}{2} \cdot F_d + C_1 \quad (78)$$

Iz rubnih uvjeta računaju se konstante integrijanja.

Prvi rubni uvjet u točki A ($x = 0$) kut nagiba elastične linije jednak je nuli.

Za $x = 0, w' = 0$

$$0 = 0 - 0 + C_1 \quad (79)$$

$$C_1 = 0 \quad (80)$$

$$EI_x \cdot w' = 41.875 \cdot x \cdot F_d - \frac{x^2}{2} \cdot F_d \quad (81)$$

$$EI_x \cdot w = \int \left(41.875 \cdot x \cdot F_d - \frac{x^2}{2} \cdot F_d \right) dx \quad (82)$$

$$EI_x \cdot w = \frac{41.875}{2} \cdot x^2 \cdot F_d - \frac{x^3}{6} \cdot F_d + C_2 \quad (83)$$

Drugi rubni uvjet u točki A ($x = 0$) progib je jednak nuli :

Za $x = 0, w = 0$

$$0 = 0 - 0 + C_2 \quad (84)$$

$$C_2 = 0 \quad (85)$$

$$EI_x \cdot w = 41.875 \cdot x \cdot F_d - \frac{x^2}{2} \cdot F_d \quad (86)$$

Uvrštavanjem konstante $C_2 = 0$ u gore dobivenu jedn. (83) dobivamo izraz za izračunavanje progiba za bilo koju udaljenost x

Nakon toga može se izračunati pomak bilo koje točke na udaljenosti od uklještenja do sile F_d .

U presjeku c ($x = 16.25$ mm, sredina provrta) progib ušice jednak je zračnosti između provrta i cijevi i iznosi 0.25 mm, kako bi došlo do dodira između ušice i cijevi . Potrebna je formula za moment tromosti.

Za $x = 16.25$ mm , $w = 0.25$ mm

$$E = 70300 \frac{\text{N}}{\text{mm}^2}$$

$$I_x = \frac{b_1 h_1^3}{12} = \frac{50 \cdot 8.75^3}{12} = 2791 \text{ mm}^4 \quad (87)$$

$$70300 \cdot 2791 \cdot 0.25 = \frac{41.875}{2} \cdot 16.25^2 \cdot F_d - \frac{16.25^3}{6} \cdot F_d \quad (88)$$

$$F_d = 10190 \text{ N} \quad (89)$$

Dobivena sila deformacije je ona sila koja će ušicu savinuti toliko da provrt ušice dodirne cijev.

Zbrojem dobivene sile deformacije i silu pritiska dobije se sila u vijku.

Po formuli računamo ukupnu silu po vijku :

$$F_V = F_N + F_d \quad (90)$$

$$F_V = 3153.33 + 10190 = 13343.33 \text{ N} \quad (91)$$

Za ostvarenje ovog spoja vijak bi trebalo pritegnuti silom od 13341 N, pri čemu se dio sile troši na deformacije ušice a drugi dio na ostvarivanje sile pritiska.

Budući da je sila po vijku 13341 N, potrebno je odrediti potrebnu ručnu silu za pritezanje vijka. Procjenjuje se da je prosječna ručna sila odrasle osobe oko 250 N. Kako bi se odredila potrebna ručna sila, najprije treba odrediti moment pritezanja, te je za pritezanje odabran standardni ključ duljine 160mm.

Moment priteznja M_{pr} se računa prema formuli:

$$M_{pr} = M_V + M_P , \quad (92)$$

[10]Moment ključa M_{pr} , tj. moment kojim se priteže matica, osim što stvara pritisak na navoju, mora i savladati otpore trenja i to između navoja vijka i matice i između vijka i podloge. Dio momenta ključa koji stvara aksijalnu silu u vijku i svladava otpore trenja na navoju naziva se moment vijka M_V , a dio koji svladava otpore trenja između matice i podloge naziva se moment trenja podloge M_P .

Moment vijka računa se prema formuli:

$$M_V = F_V \cdot \frac{d_2}{2} \cdot \tan(\gamma + \rho') , \quad (93)$$

gdje je:

- d_2 – srednji promjer unutarnjeg navoja vijka
- γ – kut uspona navoja
- ρ' – reducirani kut trenja u navoju

Za vijak M10 [11] $d_2 = 9.026$, a kut uspona navoja I reducirani kut trenja u navoju računaju se prema formuli:

$$\gamma = \tan^{-1}\left(\frac{P_h}{d_2\pi}\right) = \tan^{-1}\left(\frac{1.5}{9.026\pi}\right) = 3.028^\circ \quad (94)$$

- P_h – korak navoja

$$\rho' = \tan^{-1}\left(\frac{\mu_V}{\cos \beta}\right) = \tan^{-1}\left(\frac{0.11}{\cos 30^\circ}\right) = 7.24^\circ \quad (95)$$

- μ_V – faktor trenja u navoju, 0.11 prema [7]
- β – polovica vršnog kuta u navoju

Moment trenja podloge računa se prema formuli:

$$M_P = \mu_P \cdot F_V \cdot r_p \quad (96)$$

- μ_P – faktor trenja podloge (zauljeno), 0.16 prema [7]
- r_p – radijus podloge, 6.8 prema [11]

Nakon što su prikupljene sve potrebne vrijednosti, potrebno ih je uvrstiti u formulu za moment pritezanja.

$$M_{pr} = F_V \cdot \frac{d_2}{2} \cdot \tan(\gamma + \rho') + \mu_P \cdot F_V \cdot r_p \quad (97)$$

$$M_{pr} = F_V \left(\frac{d_2}{2} \cdot \tan(\gamma + \rho') + \mu_P \cdot r_p \right) \quad (98)$$

$$M_{pr} = 13343.33 \left(\frac{9.026}{2} \cdot \tan(3.028 + 7.24) + 6.8 \cdot 0.16 \right) \quad (99)$$

$$M_{pr} = 25426.35 \text{ Nmm} \quad (100)$$

Duljina ključa za pritezanje je $L \approx 160 \text{ mm}$, te se iz dobivenog momenta pritezanja I duljine ključa računa ručna potrebna sila za pritezanje vijka prema formuli:

$$F_R = \frac{M_{pr}}{L} = \frac{25426.35}{160} = 158.91 \text{ N} \quad (101)$$

Budući da je za ostvarenje ovog spoja potrebna ručna sila od 158.91 N, a prosječna ručna sila je 250 N, ovakav spoj je moguće ostvariti pritezanjem vijka ključem duljine 160 mm, a najmanja potrebna duljina ključa ili ručke za ostvarenje ovog spoja je 100 mm. Stoga, kao rješenje za ostvarenje ovog spoja je korištenje dodatne ručke od 160 mm koja ide na postojeću ručku radi olakšanja okretanja, budući da se potrebni moment ne može ostvariti samo ručkom za pritezanje.

7. MATERIJALI

Najčešći materijali koji se koriste pri izradi ovakvih tipova konstrukcija su aluminijske legure i konstrukcijski čelik. Zbog dobrih mehaničkih i drugih svojstava u ovom radu razmotrit će se :

- EN AW 6063 T6 Al Mg Si 0.5
- EN 10219-1 S235JRH

7.1. EN AW 6063 T6 - Al Mg Si 0.5 – Aluminijska legura

Prvo pogledajmo detalje koji se odnose na EN AW 6063 T6 - Al Mg Si 0.5 – Aluminijsku legura [12]. Aluminij je metal koji je poslje kisika najrasprostranjeniji element u zemljinoj kori. Danas se jedino čelik koristi više od aluminija. Dobiva se iz rude boksita, koja se prerađuje u glinicu Al_2O_3 , iz koje se izdvaja elektrolizom trošeći puno električne energije (16kWh/kg Al). S obzirom na vrlo malu gustoću aluminij se koristi u situacijama kad se proizvodi i predmetima nastoji reducirati masa. Aluminijske legure imaju daleko bolja svojstva od čistog aluminija, stoga je u legurama sa magnezijem, silicijem i drugim metalima moguće postići veliku čvrstoću prešaranih profila koji u tom slučaju vrlo malo zaostaju za čeličnim profilima. Specifične osobine pojedinih vrsta legura su otpornost prema koroziji kemijskim utjecajima, sposobnost oblikovanja i lijevanja, mogućnost povećanja čvrstoće, tvrdoće i žilavosti, te sposobnost postizanja velikog sjaja poliranjem. Aluminij je zbog svoje specifične težine u velikom omjeru prisutan u avionskoj industriji, astronautici, te u automobilskoj industriji. Posljednjih godina sve češće se primjenjuje u građevinarstvu za izradu stolarije, fasadnih obloga, za izradu pokrova i sl. te u prehrambenoj industriji, kriogenoj tehnici, za izradu posuda pod tlakom u vojnoj tehnici, te za izradu ambalaže.

Ostala svojstva, odnosno prednosti aluminija i aluminijskih legura:

- oko 2,9 puta lakši od čelika
- dobra mehanička svojstva na niskim temperaturama
- toplinska vodljivost 13 puta veća nego kod nehrđajućih čelika, a 4 puta veća od običnog čelika
- dobro reflektira svjetlost i toplinu - elektrovodljivost bliska cu, ali pri istoj težini dvostruko veća nego kod cu
- dobra otpornost na koroziju i dekorativnost površine. Prirodno se zaštićuje slojem oksida čime se postiže samozaštita u normalnoj atmosferi. Anodizacijom i lakiranjem (eloksiranjem) se postiže izvanredan dekorativni efekat
- nije magnetičan - pogodan je za duboko vučenje i zavarivanje

Tablica 1: Kemijski sastav Aluminijske legure Al Mg Si 0.5 (% - ostatak Al) [13]

Si	Fe	Cu	Mn	Mg	Cr	Zn	Ti
0.3-0.6	0.10-0.30	Max 0.10	Max 0.1	0.35-0.6	Max 0.05	Max 0.15	Max 0.10

Tablica 2: Tablica Fizička i mehanička svojstva Aluminijske legure Al Mg Si 0.5 [13]

Gustoća ρ [kg/m ³]	2660
Granica tečenja $R_{p0.2}$ [MPa]	214
Vlačna čvrstoća R_m [MPa]	241
Tvrdoća HB	73
Modul elastičnosti [GPa]	69

7.2. EN 10219-1 S235JRH – Konstrukcijski čelik

S235JRH ili EN 10219-1 S235JRH – Konstrukcijski čelik [14] je konstrukcijski čelik koji je dizajniran prema različitim međunarodnim standardima. Cijev S235JRH dizajnirana je s kemijskim sastavom koji se sastoji od ugljika, mangana, fosfora, sumpora sa stabilizirajućim sredstvom niobijem. Sadržaj daje ovim cijevima povećanu otpornost i toleranciju na redukcijska

sredstva. EN 10219 S235JRH Cijevi se mogu obrađivati u bešavnim ili zavarenim tipovima. Bešavne vrste imaju povećanu čvrstoću, ali zavarena cijev je jeftinija. Materijal S235JRH u potpunosti odgovara traženim mehaničkim svojstvima. Imaju vlačnu čvrstoću između 360Mpa do 510Mpa i pokazuju minimalnu granicu tečenja od 225mpa. Čelična cijev S235JRH naširoko se koristi u petrokemiji, pomorskoj industriji, nafti i plinu, preradi hrane, strukturnim jedinicama, građevinarstvu, inženjerstvu itd.

EN 10219 S235JRH cijev se proizvodi od čelika ili nelegiranog čelika. Izuzetno izdržljive cijevi nazivaju se konstrukcijski šuplji profili. EN 10219 Strukturni šuplji profil ima ujednačenu površinu poprečnog presjeka i dizajniran je u rasporedima između SCH 5 do SCH 160 i XXS. Ove sekcije rade u postavkama na visokim temperaturama i vrlo su jednostavne za održavanje. Šuplji profil EN 10219 S235JRH može biti toplo i hladno valjan kako bi se zadovoljili različiti zahtjevi za korištenje. Može se lako zavarivati korištenjem standardnih postupaka zavarivanja. Svestrana cijev S235JRH EN 10219 dizajnirana je u kružnim poprečnim presjecima. Ove cijevi su dostupne u običnim, navojnim ili ukošenim krajevima cijevi. Cijevi proizvedene u Indiji jeftinije su od onih proizvedenih u europskim zemljama i SAD-u zbog dostupnosti kvalitetnih sirovina i jeftine radne snage u zemlji.

Tablica 3: Kemijski sastav % čelika S235JRH (1,0039): EN 10210-1 (% maksimalno) [14]

C	Mn	P	S	Nb
0.17	1.4	0.04	0.04	0.009

Tablica 4: Tablica Fizička i mehanička svojstva čelika S235JRH (1,0039): EN 10210-1 [14]

Gustoća [kg/m ³]	7800
Granica tečenja Rp _{0.2} [MPa]	235
Vlačna čvrstoća Rm [MPa]	360-510
Modul elastičnosti [GPa]	190-210

Tablica 5: Troškovi izrade

Poslovi	Cijena	
CNC glodanje	Steznice 50x50x100	Steznice 40x40x55
	3.71 EUR	3.21 EUR
Zavarivanje	7.34 EUR	
Rezanje	3.05 EUR	

U serijskoj proizvodnji, cijena za 1000 komada steznica dimenzija 50x50x100 iznosi 3710 eura, dok je cijena za istu količinu steznica dimenzija 40x40x55 3210 eura. Dakle, cijena jedne steznice dimenzija 50x50x100 iznosi 3,71 eura, dok je cijena steznica dimenzija 40x40x55 3,21 eura po komadu. S obzirom na to da radna platforma zahtijeva 8 steznica dimenzija 50x50x100, ukupna cijena za te steznice iznosi 29,68 eura. Također, potrebno je 4 steznice dimenzija 40x40x55, čija je ukupna cijena 12,84 eura. Dakle, ukupna cijena za izradu svih steznica potrebnih za jednu platformu iznosi 42,52 eura. Cijena za rezanje metala ovisi o vrsti metala za aluminij je cca 12 EUR/h. Ovako stoji izračun:

Potrebno je izrezati površinu od 4573.62 mm^2

Cijev 32x3 – 8 rezova , površina poprečnog presjeka 273.32 mm^2

Cijev 25x2 – 6 rezova , površina poprečnog presjeka 144.51 mm^2

Cijev 25x15x2 – 8 rezova površina poprečnog presjeka 144 mm^2

Cijev 30x20x2 – 2 reza , površina poprečnog presjeka 184 mm^2

$A = 4573.62 \text{ mm}^2$

A_s – specifična površina rezanja [mm^2/s] = $5 \text{ mm}^2/\text{s}$

Vrijeme rezanja:

$$t = \frac{A}{A_s} = \frac{4573.62}{5} = 914.72 \text{ s} = 15.25 \text{ min}$$

Budući da je potrebno vrijeme rezanja 15.25 min a cijena sata je 12 e/h cijena rezanja je 3.05 EUR.

Što se zavarivanja tiče. Ukupna duljina zavora 2114.43 mm , prosjecna brzina rezanja 2 mm/s.

$$l = 2114.43$$

$$v = 2 \text{ mm/s}$$

$$t = \frac{l}{v} = \frac{2114.43}{2} = 1057.21 \text{ s} = 17.62 \text{ min}$$

t – vrijeme zavarivanja [s]

Cijena zavarivanja po satu je 25 EUR , što znači da je cijena zavarivanja potrebnog za izradu radne platforme 7.34 EUR

7.3. Cijena rješenja s aluminijem i konstrukcijskim čelikom

Tablica 6: Troškovi materijala – Aluminijske cijevi i šipke

Naziv artikla	Cijena / kg	Iznos (EUR)
AL – ŠIPKA KVADRAT (50X50) ALCUBIPB – L = 1050 mm	6,8 EUR / kg	48,68 EUR
AL – CIJEV OKRUG. PRES. (32X3) ALMGSI – 0.5 – L = 3530 mm	4,61 EUR / kg	11,93 EUR
AL – CIJEV OKRUG. PRES. (25X2) ALMGSI – 0.5 – L = 2330 mm	4,61 EUR / kg	4,65 EUR
AL – CIJEV PRAV. PRES. (25X15X2) ALMGSI – 0.5 – L = 3550 mm	4,61 EUR / kg	6,82 EUR
AL – CIJEV PRAV. PRES. (30X20X2) ALMGSI – 0.5 – L = 910 mm	4,61 EUR / kg	2,24 EUR
AL-ŠIPKA KVADRATNA (40X40) ALMGSI – 0.5 – L = 240 mm	6,00 EUR / kg	1,44 EUR

PDV %	OSNOVICA EUR	PDV iznos EUR	Ukupni iznos
25,00	75,14	18,79	93,93 EUR

Tablica 7: Troškovi ostalih dijelova za izvedbu sa aluminijem

Naziv artikla	Količina	Cijena po komadu (EUR)	Iznos (EUR)
VIJAK DIN933 M8X40	8,00	0,28	2,30
ČEP ZA CIJEV FI26	6,00	0,09	0,60
RUČKA ZA PRITEZANJE DIN933 M10X45	8,00	1,84	14,80
RUČKA ZA PRITEZANJE DIN933 M10X35	4,00	1,36	5,50
ALUMINIJSKA KUGLASTA RUČICA FI30	4,00	5,75	23,00
STOPA	4,00	2,0	8,0

Ukupni iznos	148,13 EUR
---------------------	------------

Tablica 8: Tablica Troškovi materijala – Konstrukcijski čelik - cijevi i šipke

Naziv artikla	Cijena	Iznos (EUR)
ŠIPKA KVADRAT (50X50) S235JR+C – L = 1050 mm	1,97 EUR / kg	41,30 EUR
CIJEV OKRUG. PRES. (32X3) S235JRH – 0.5 – L = 3530 mm	2,65 EUR / m	9,40 EUR
CIJEV OKRUG. PRES. (25X2) S235JRH – 0.5 – L = 2330 mm	1,32 EUR / m	3,10 EUR
CIJEV PRAV. PRES. (25X15X2) S235JRH – 0.5 – L = 3550 mm	1,45 EUR / m	5,20 EUR
CIJEV PRAV. PRES. (30X20X2) S235JRH – 0.5 – L = 910 mm	1,63 EUR / m	1,50 EUR
ŠIPKA KVADRATNA (40X40) S235JR+C – 0.5 – L = 240 mm	1,97 EUR / kg	6,0 EUR

PDV %	OSNOVICA EUR	PDV iznos EUR	Ukupni iznos
25,00	66,5	16,62	83,20 EUR

Tablica 8: Troškovi ostalih dijelova za izvedbu sa konstrukcijskim čelikom

Naziv artikla	Količina	Cijena po komadu (EUR)	Iznos (EUR)
VIJAK DIN933 M8X40	8,00	0,28	2,30
ČEP ZA CIJEV FI26	6,00	0,09	0,60
RUČKA ZA PRITEZANJE DIN933 M10X45	8,00	1,84	14,80
RUČKA ZA PRITEZANJE DIN933 M10X35	4,00	1,36	5,50
Šuplja kugla s jednostranom navojnom čahurom M6, ø 25mm, neh. Čel. Bruš.	4,00	5,30	21,2
STOPA	4,00	2,0	8,0
Ukupni iznos		135,6 EUR	

Usporedbom cijena materijala za izvedbu sa aluminijskom legurom u odnosu na konstrukcijski čelik vidljivo je da je cijena izvedbe sa aluminijskom legurom EN AW 6063 T66 Al Mg Si 0.5 skuplja za 12,53 EUR-a. Budući da je masa konstrukcije u aluminijskoj izvedbi 15.5 kg, a kao što je već gore opisano, konstrukcijski čelik je zbog svoje gustoće 2.9 puta teži od aluminijske legure, masa konstrukcije bi iznosila gotovo 45 kg što je za ovaj tip platforme daleko više od dozvoljenog obzirom da mora biti lako prenosiva.

Stoga, pregledom troškova materijala i troškova usluga za izvedbu sa aluminijskom legurom, utvrđeno je kako bi cijena gotovog proizvoda iznosila 200.91 EUR-a.

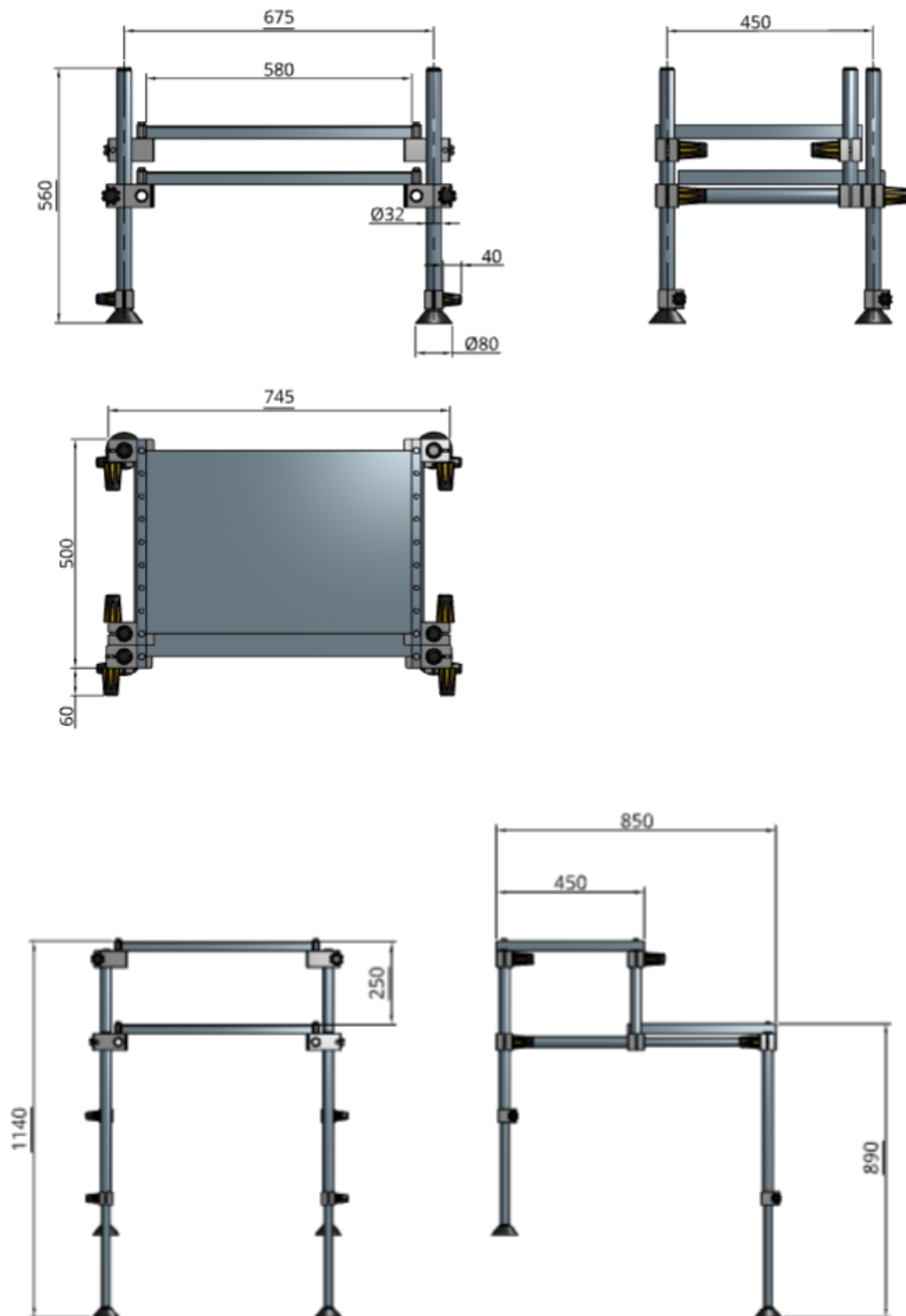
8. RADNA PLATFORMA

Zahvaljujući maloj vlastitoj težini i sklopivim nogama može se jednostavno pospremati i transportirati. Radna platforma od rebrastog lima omogućuje siguran i praktičan rad. Protuklizne plastične stope osiguravaju stabilnost.

Optimalan proizvod za primjenu u industriji i radionicama i dr.

- Izuzetno stabilna konstrukcija
- Mala težina – jednostavan transport
- Velika radna platforma – dovoljno mjesta za osobu i radni materijal
- Iznimno plitka izvedba u sklopljenom stanju
- Jednostavno namještanje visine
- Duge noge
- Primjenjiva na većini ravnih i spiralnih stepenica
- Primjenjiva na neravnim i kosim podlogama

Dimenzije projektirane radne platforme, kao i dimenzije u sklopljenom stanju prikazane su na slici 35.



Slika 35: Dimenzije projektirane radne platforme

Tablica 9: Tehnički podaci

Širina platforme	745 mm
Svojstvo	Sklopiva izvedba
Penjanje	Obostrano
Materijal postolja	Aluminij
Visina u sklopljenom stanju	560 mm
Nosivost	130 kg
Dužina platforme	850 mm
Maksimalna visina platforme	1140 mm
Dužina u sklopljenom stanju	500 mm
Težina	15.5 kg

U ovom radu detaljno su analizirane komercijalno dostupne radne platforme, te je na temelju analize odnosno zahtjeva vezanih za konstrukciju radne platforme odabran najpovoljniji materijal, a to je aluminijska legura EN AW 6063 T6. Na temelju zahtjeva vezanih za konstrukciju radne platforme, napravljen je 3D model radne platforme koji se sastoji od više podsklopova. Za izradu podsklopova odabrani su okrugli cijevni profili 32 x 3 mm I 25 x 2 mm ,pravokutni cijevni profili 30 x 20 x 2 mm I 25 x 15 x 2 mm , dvije vrste steznica koje su ključan spojni element za povezivanje odnosno fiksiranje cijevi na željenu pozicija, te ostalih dijelova koji omogućuju funkcionalnost. Opisan je način uporabe radne platforme te su navedeni primjeri korištenja radne platforme.

U praktičnom dijelu ovog rada napravljena je analiza opterećenja na radnu platformu uslijed jednog korisnika (do 130 kg). Najprije je procjenjena maksimalna sila kojom će radna platforma biti opterećena (3770 N). Nakon procjene maksimalne sile napravljen je proračun na izvijanje za odabrane profile cijevi. Analizom je utvrđeno da za tri najkritičnije pozicije stupova radne platforme odabrani profili 30x3 mm i 25 x 2 mm zadovoljavaju. Proračunom konstruiranog podesta na savijanje utvrđeno je da je za maksimalno opterećenje potrebno dodati lim debljine 2 mm kako bi se opterećenje prenosilo na svih osam rešetki te kako bi uvjet čvrstoće bio zadovoljen. Na kraju analize napravljen je proračun steznice na dodirni tlak i potrebnu silu za ostvarenje spoja. Dobiveni tlak ($1.941 \frac{\text{N}}{\text{mm}^2}$) je ispod granice procjenjenog dopuštenog tlaka za aluminij, te je utvrđeno da je za ostvarenje takvog spoja potrebno koristiti dodatnu ručku duljine 160 mm za pritezanje postojeće ručke, odnosno vijka M10 budući da se potrebni moment ne može ostvariti samo ručkom za pritezanje.

Utvrđena je i krajnja cijena gotovog proizvoda koja iznosi 200.91 EUR-a.

9. ZAKLJUČAK

Ovaj rad analizira razne elemente konstrukcijskog rješenja radne platforme, ističući njezinu iznimnu stabilnost, laganu težinu te praktičnost u pogledu skladištenja i transporta. Radna platforma, konstruirana od rebrastog lima, pruža sigurno i funkcionalno radno okruženje primjenjivo u raznolikim industrijama i radionicama. Zbog svoje sklopive izvedbe i malene težine od 15.5 kg, ova platforma olakšava logističke izazove u dinamičnim radnim okruženjima.

Snažna konstrukcija ovog proizvoda jamči stabilnost radnog mjesta, podržavajući korisnika s maksimalnom nosivošću od 130 kg. Velika radna platforma dimenzija 745 mm x 850 mm osigurava dovoljno prostora za rad i manipulaciju radnim materijalom. Dodatno, njezina kompaktna izvedba u sklopljenom stanju (560 mm x 500 mm) čini je iznimno pogodnom za pohranu. Uz jednostavno podešavanje visine, produžene noge i sposobnost prilagodbe na različite vrste stepenica i neravne podloge, ova platforma se ističe kao izuzetno prilagodljiva.

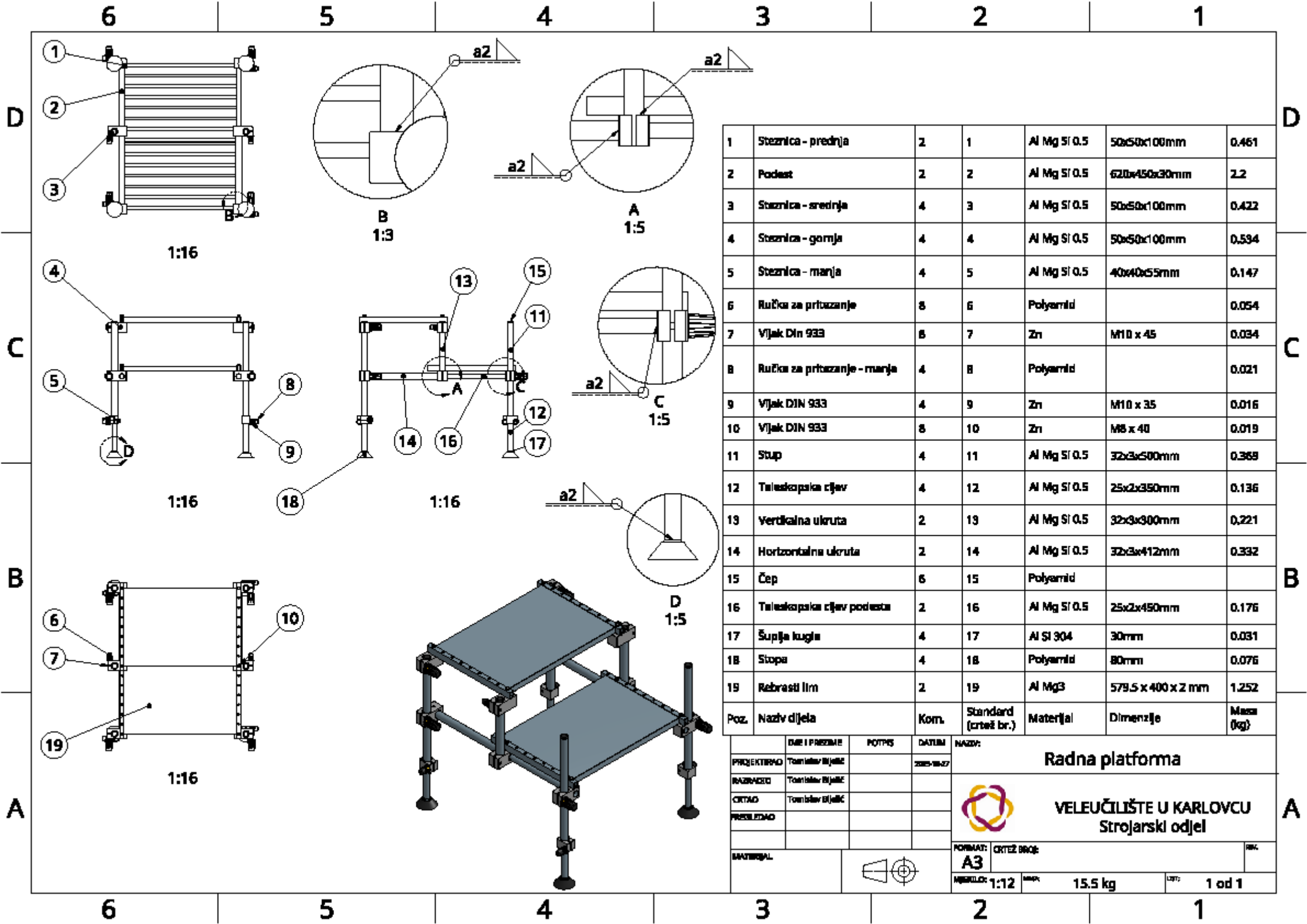
S obzirom na sve navedene karakteristike, zaključujemo da je ova radna platforma optimalno rješenje za industrijske i radioničke primjene. Njezina sveobuhvatna funkcionalnost, kombinirana s visokom razinom sigurnosti i praktičnosti, čini je pouzdanim alatom za rad na raznolikim radnim mjestima.

PRILOZI

- I. CD-R disc
- II. Sklopni crtež

Literatura

- [1] <https://www.bauhaus.hr/dvokrake-ljestve/hailo-dodatno-stepeniste-tp1/p/26372778>
- [2] <https://www.wernerco.com/us/products/ladders/work-platforms?page=1#pf-filters=spec:cat/Work%20Platforms>
- [3] Ground reaction forces of step exercise : <https://ojs.ub.uni-konstanz.de/cpa/article/view/673/595> , 2002
- [4] Kraut, B.: “Strojarski priručnik”, Tehnička knjiga, Zagreb, 1982.
- [5] Eccentric Axial Load
https://www.efunda.com/formulae/solid_mechanics/columns/eccentric.cfm
- [6] <https://barefootuniverse.com/a-guide-for-measuring-feet-and-barefoot-shoes/>
- [7] https://www.engineeringtoolbox.com/friction-coefficients-d_778.html
- [8] K.H.Decker; *Elementi strojeva- treće izmjenjeno izdanje*; Golden marketing, 1975.
- [9] Alfirević, Ivo: „Nauka o čvrstoći 1“, Tehnička knjiga, Zagreb, 1995.
- [10] Srđan, Podrug: Elementi strojeva ; FSB Split, 2008. <http://marjan.fesb.hr/~spodrug/Elementi-640-predavanja/Predavanja%20es%20bgd%202007-2008.pdf>
- [11] <https://fullerfasteners.com/tech/din-933-specifications-hex-head-screws-fully-threaded/>
- [12] <https://strojopromet.com/>
- [13] ASM Material Data Sheet: 6000 Series Aluminum Alloy; <https://aerospacemetals.com/wp-content/uploads/2023/06/Aluminum-6063-T6.pdf> , Aerospace Specification Metals Inc.
- [14] <https://www.lgpipeindia.com/en-10219-s235jrh-seamless-pipes-tubes.html>



Poz.	Naziv dijela	Kom.	Standard (crtež br.)	Materijal	Dimenzije	Masa (kg)
1	Steznica - prednja	2	1	Al Mg Si 0.5	50x50x100mm	0.461
2	Podest	2	2	Al Mg Si 0.5	620x450x30mm	2.2
3	Steznica - srednja	4	3	Al Mg Si 0.5	50x50x100mm	0.422
4	Steznica - gornja	4	4	Al Mg Si 0.5	50x50x100mm	0.534
5	Steznica - manja	4	5	Al Mg Si 0.5	40x40x55mm	0.147
6	Ručka za pritrzanje	8	6	Polyamid		0.054
7	Vijak DIN 933	8	7	Zn	M10 x 45	0.034
8	Ručka za pritrzanje - manja	4	8	Polyamid		0.021
9	Vijak DIN 933	4	9	Zn	M10 x 35	0.016
10	Vijak DIN 933	8	10	Zn	M8 x 40	0.019
11	Stup	4	11	Al Mg Si 0.5	32x3x500mm	0.369
12	Teleskopski cijev	4	12	Al Mg Si 0.5	25x2x350mm	0.136
13	Vertikalna ukruta	2	13	Al Mg Si 0.5	32x3x300mm	0.221
14	Horizontalna ukruta	2	14	Al Mg Si 0.5	32x3x412mm	0.332
15	Čep	6	15	Polyamid		
16	Teleskopski cijev podesta	2	16	Al Mg Si 0.5	25x2x450mm	0.176
17	Šuplja kugla	4	17	Al Si 304	30mm	0.031
18	Stopa	4	18	Polyamid	80mm	0.076
19	Rebrasti lim	2	19	Al Mg3	579.5 x 400 x 2 mm	1.252

PROJEKTIRAO	Tomislav Bujak	POTPIS		DATUM	2005-06-27	NAZIV	Radna platforma	
IZRAĐIO	Tomislav Bujak					VELEUČILIŠTE U KARLOVCU Strojarski odjel		
CRTAO	Tomislav Bujak							
PROJEKTOVAO								
MATERIJAL						FORMAT: A3 CRTEŽ BR.: MASA: 1:12 MASA: 15.5 kg LIST: 1 od 1		