

INTERVENTNO ODRŽAVANJE OBRADNOG CENTRA

Kurić, Mladen

Master's thesis / Specijalistički diplomski stručni

2024

Degree Grantor / Ustanova koja je dodijelila akademski / stručni stupanj: **Karlovac University of Applied Sciences / Veleučilište u Karlovcu**

Permanent link / Trajna poveznica: <https://um.nsk.hr/um:nbn:hr:128:211782>

Rights / Prava: [In copyright](#)/[Zaštićeno autorskim pravom.](#)

Download date / Datum preuzimanja: **2024-11-29**



VELEUČILIŠTE U KARLOVCU
Karlovac University of Applied Sciences

Repository / Repozitorij:

[Repository of Karlovac University of Applied Sciences - Institutional Repository](#)



zir.nsk.hr



DIGITALNI AKADEMSKI ARHIVI I REPOZITORIJI

VELEUČILIŠTE U KARLOVCU
STROJARSKI ODJEL
SPECIJALISTIČKI DIPLOMSKI STRUČNI STUDIJ STROJARSTVA

Mladen Kurić

**INTERVENTNO ODRŽAVANJE
OBRAĐNOG CENTRA**

Završni rad

Karlovac, 2024.

VELEUČILIŠTE U KARLOVCU
STROJARSKI ODJEL
SPECIJALISTIČKI DIPLOMSKI STRUČNI STUDIJ STROJARSTVA

Mladen Kurić

**INTERVENTNO ODRŽAVANJE
OBRADNOG CENTRA**

Završni rad

Mentor:

Tomislav Božić, dipl. ing.

Karlovac, 2024.

IZJAVA

Izjavljujem da sam ovaj rad izradio samostalno koristeći stečena znanja tijekom studija, kroz praktičnu nastavu i navedenu literaturu.

Karlovac, 01.02.2024.

Potpis

ZAHVALA

Zahvalio bih se predavačima, profesorima i ostalom osoblju Veleučilišta u Karlovcu koji su mi pomogli tijekom studiranja.

Zahvalio bih se svojem mentoru dipl. ing. Božić Tomislavu na velikoj podršci prilikom izrade ovog završnog rada.

Posebno bih se zahvalio dipl. ing. Deak Sandri koja mi je bila velika podrška tijekom izrade ovog završnog rada, ali i tijekom studiranja.

Zahvalio bih se i kolegama s kojima sam dijelio iskustva pogotovo u praktičnoj nastavi u posjetu proizvodnim pogonima.

Mladen Kurić

SAŽETAK

U ovom radu opisan je opći postupak održavanja i detaljan postupak održavanja više-operacijskog obradnog centra. Navedeni su svi dnevni, tjedni, mjesečni, tromjesečni, polugodišnji, godišnji i dvogodišnji postupci održavanja, čišćenja i provjera.

Projektirana su dva tehnološka postupka izrade vrlo složenog strojnog dijela: jedan tehnološki postupak za izradu na više-operacijskom obradnom centru, a drugi na klasičnim alatnim strojevima. Postupci su međusobno komparirani te su analizirani dobiveni podatci.

U praktičnom dijelu opisano je interventno održavanje više-operacijskog obradnog centra kojem je detektirano oštećenje na kuglično navojnom vretenu „X“ osi, zbog kojeg daljnji rad u zadanoj točnosti nije bio moguć. Jedino moguće rješenje je interventno popraviti obradni centar.

Opisan je postupak podešavanja geometrije i laserskog umjeravanja stroja, te je uspoređen mjerni protokol izrađevine prije i poslije interventnog zahvata.

Ključne riječi: obradni centar, geometrija obradnog centra, interventno održavanje, umjeravanje linearnosti, lasersko mjerenje

SUMMARY

This thesis describes the general maintenance procedure and the detailed maintenance procedure of a multi-operation machining center. All daily, weekly, monthly, quarterly, semi-annual, annual, and biannual maintenance, cleaning, and inspection procedures are listed.

Two technological processes for the production of a very complex machine part were designed: one manufacturing process for production on a multi-operation machining center and the other on conventional machining tools. The procedures were compared with each other, and the obtained data was analyzed.

The practical part describes the reactive maintenance of a multi-operational machining center in which the damage on the ball screw spindle of the "X" axis was detected, due to which further work with the specified accuracy was not possible. The only possible solution is reactive maintenance of the machining center.

The procedure for adjusting the geometry and laser calibration of the machine is described, and the measurement protocol of the product before and after the maintenance is compared.

Keywords: machining center, machining center geometry, reactive maintenance, linear measurement, laser measurement

SADRŽAJ

SAŽETAK.....	III
SUMMARY	IV
SADRŽAJ.....	V
POPIS SLIKA	VII
POPIS TABLICA.....	X
POPIS TEHNIČKE DOKUMENTACIJE	XI
POPIS OZNAKA.....	XII
1. UVOD	1
1.1 Uvjetovanost vjerojatnosti kvarova	3
2. TEORETSKE OSNOVE.....	7
2.1 Osnovni pojmovi u održavanju.....	7
2.2 Projektiranje tehnologije održavanja	7
2.3 Dokumentacija u održavanju.....	8
2.3.1 Konstrukcijska dokumentacija.....	8
2.3.2 Tehnološka dokumentacija	8
2.3.3 Radna dokumentacija.....	9
3. VIŠEOPERACIJSKI OBRADNI CENTAR	11
3.1 Tokarsko glodači obradni centar	12
3.2 Podmazivanje	18
3.3 Njega i održavanje stroja	20
4. PROJEKTIRANJE TEHNOLOŠKOG PROCESA OBRADE	26
4.1 Obrada na obradnom centru.....	26
4.2 Obrada klasičnom strojnom obradom	30
4.3 Usporedba tehnološkog vremena obrade	33
4.4 Dimenzijska kontrola	37
5. PRAKTIČNI DIO – ZAHVAT INTERVENTNOG ODRŽAVANJA OBRADNOG CENTRA	40
5.1 Uvod u praktični dio rada	40
5.2 Analiza nesukladnog mjernog izvještaja.....	40
5.3 Provjera geometrije obradnog centra	42
5.4 Opseg interventnog zahvata	44
5.5 Geometrija obradnog centra.....	46
5.6 Lasersko podešavanje.....	54
5.6.1 Linearnost – mjerenje.....	55

5.6.2 Kutnost – mjerenje	61
5.6.3 Mjerenje kružnosti	66
5.7 Izrada nove izrađevine	67
6. IZRAČUN ISPLATIVOSTI	69
6.1 Ekonomičnost obrade	69
6.2 Ekonomičnost interventnog održavanja	69
7. ZAKLJUČAK.....	71
8. LITERATURA.....	72
9. PRILOZI	73

POPIS SLIKA

Slika 1. Krivulja kade [1].....	2
Slika 2. Starosni kvarovi [1]	3
Slika 3. kada kvarova [1].....	4
Slika 4. Progresivni kvarovi [1].....	4
Slika 5. Niska vjerojatnost kvara za novu opremu [1]	5
Slika 6. Stalni kvarovi [1].....	5
Slika 7. Početni kvarovi [1]	6
Slika 8. Waldrich coburg obradni centar [4].....	11
Slika 9. Tokarsko glodaći obradni centar [5]	12
Slika 10. Pet-osna glava [5].....	13
Slika 11. Prihvat alata prema ISO 7388-1:2007 AD 50 [5]	13
Slika 12. Povlačni vijak prema ISO 7388-3:2016 [5]	14
Slika 13. Fiksno glavno vreteno [5].....	15
Slika 14. Četvero-osna kutna glava [5]	15
Slika 15. Tokarska glava [5]	16
Slika 16. Okretni stol [5]	17
Slika 17. Mjesta vezana za podmazivanje [5]	18
Slika 18 Legenda podmazivanja [5]	19
Slika 19. Simboli i značenje [5]	19
Slika 20. Provjera sile stezanja glavnog vretena.....	23
Slika 21. Prikaz izmjene filtera u jedinici za pripremu zraka [5]	25
Slika 22. Crtež vodeće ploče	26
Slika 23. Druga strana vodeće ploče.....	27
Slika 24. Tokarenje na obradnom centru	28
Slika 25. Bušenje četvero-osnom glavom na obradnom centru	29
Slika 26. Obrada iz vretena na obradnom centru.....	30
Slika 27. Autogeni gorionik sa šestarom [6]	31
Slika 28. Vertikalna tokarilica [7].....	31
Slika 29. Horizontala bušilica glodalica [7]	32
Slika 30. Parametri obrade na klasičnom vertikalnom tokarskom stroju [8]	33
Slika 31. Parametri obrade na više-operacijskom obradnom centru [8]	34
Slika 32. Parametri obrade provrta promjera 22 za svrdlo A4247-22 [8]	35
Slika 33. Parametri obrade provrta promjera 22 za svrdlo DC160-05-22.000A1 [8]	35

Slika 34. Numerirane kote za mjerni protokol	37
Slika 35. Faro laser tracker – 3D mjerni uređaj [9].....	38
Slika 36. Obuhvatni mikrometar [10]	39
Slika 37. 3d mjerni izvještaj za $\varnothing 2600$ h6 i džep 300x400	40
Slika 38. 3d mjerni izvještaj $\varnothing 1300$ H6 i $\varnothing 750$ H7	41
Slika 39. Shematski prikaz rada QC20 – W [10].....	42
Slika 40. QC-20W – sučelje i program	43
Slika 41. Dijagram točnosti prije interventnog održavanja	44
Slika 42. Detalj iz tehničke dokumentacije stroja [5]	45
Slika 43. Sklop „X“ osi obradnog centra [5].....	46
Slika 44. Precizna libela na granitnom osloncu [11].....	47
Slika 45. Linearno poravnanje vodilica [12].....	48
Slika 46. Poprečno poravnanje vodilica [12]	48
Slika 47. Ravnost stola uzdužno i poprečno [12].....	49
Slika 48. Ravnost kretanja u uzdužnom smjeru u vodoravnoj ravnini [12]	49
Slika 49. Ravnost kretanja u poprečnom smjeru u vodoravnoj ravnini [12]	50
Slika 50. Ravnost kretanja vreteništa u okomitom uzdužnom i poprečnom smjeru [12]	50
Slika 51. Kutnost vreteništa poprečni smjer u odnosu na uzdužni [12]	51
Slika 52. Kutnost vreteništa u okomitom smjeru, uzdužno i poprečno [12]	51
Slika 53. Paralelnost radnog stola i ravnine kretanja u uzdužnom smjeru [12]	52
Slika 54. Paralelnost radnoga stola i ravnine kretanja u poprečnom smjeru [12]	52
Slika 55. Radijalni udari vretena [12].....	53
Slika 56. Mjerenje radijalnog udara glavnog vretena.....	53
Slika 57. Kutna glava okomito i horizontalno [12].....	54
Slika 58. Renishaw XL-80	54
Slika 59. Linearno mjerenje laserom XL-80 [13].....	55
Slika 60. Laser XL-80 na tronošcu	56
Slika 61. Interferometri montirani na vretenište i „X“ os.....	56
Slika 62. Izmjera X – osi prije korekcije od -200 do 2000 mm	57
Slika 63. Izmjera „X“ osi prije korekcije od -2000 do -200 mm	57
Slika 64. Predefinirane korekcijske tablice	58
Slika 65. Korekcijske vrijednosti „X“ – osi.....	58
Slika 66. Izmjera „X“ osi nakon korekcije, od -200 do 2000 mm.....	59
Slika 67. Izmjera „X“ osi nakon korekcije, od -2000 do -200 mm.....	59
Slika 68. Izmjera „Y“ osi prije korekcije	60

Slika 69. Izmjera „Y“ osi nakon korekcije.....	60
Slika 70. Izmjera „Z“ osi prije korekcije	61
Slika 71. Izmjera „Z“ osi prije korekcije	61
Slika 72. Kutni interferometar i kutni reflektor [13].....	62
Slika 73. Referentne ravnine [14].....	63
Slika 74. Izmjerena kutnost „X“ i „Y“ ravnine.....	64
Slika 75. Izmjerena kutnost „X“ i „Z“ ravnine	64
Slika 76. Izmjerena kutnost „Y“ i „Z“ ravnine	64
Slika 77. Izmjera kutnosti između „X“ i „Y“ osi nakon korekcije	65
Slika 78. Izmjera kutnosti između „X“ i „Z“ osi nakon korekcije	65
Slika 79. Izmjera kutnosti između „Y“ i „Z“ osi nakon korekcije.....	65
Slika 80. Graf kutnosti nakon korekcije između „Y“ i „Z“ osi.....	66
Slika 81. Izmjera kružne interpolacije.....	67
Slika 82. Sukladan mjerni protokol.....	68

POPIS TABLICA

Tablica 1. Usporedba vremena obrade tokarenja $\varnothing 2600$	34
Tablica 2. usporedba tehnoloških vremena bušenja provrta promjera 22 mm.....	37

POPIS TEHNIČKE DOKUMENTACIJE

1. Sukladni mjerni protokol
2. Nesukladni mjerni protokol

POPIS OZNAKA

Oznaka	Jedinica	Opis
V_c	m/min	Brzina rezanja
V_f	mm/min	Posmična brzina
F_c	N	Glavna sila rezanja
F_f	N	Posmična sila rezanja
P_c	kW	Snaga rezanja
M_c	N/m	Moment vrtnje
f_n	mm	Posmak
f_z	mm	Posmak po oštrici
d	mm	Promjer
π		Konstanta
n	min^{-1}	Broj okretaja
z		Broj oštrica
κ	$^\circ$	Kut nagiba rezne oštrice
A	mm^2	Površina poprečnog presjeka oštrice
$k_{c1.1}$	N/mm^2	Specifična sila rezanja
m_c		Koeficijent

1. UVOD

Održavanje strojeva i sustava u procesu proizvodnje je izazov, kako za inženjere održavanja, tako i za organizacijske službe koje su zadužene za proizvodnju. Strojevi su korisni samo kada su u funkciji i njihov rad je naplativ kada strojevi rade ispravno određenu zadaću. Zato je izuzetno bitno osigurati strojevima sve potrebno za normalan i nesmetan rad.

Održavanje je po definiciji skup aktivnosti koje se moraju obaviti kako bi se određeni stroj ili sustav doveo u ispravno stanje ili održao što dulje u ispravnom stanju, a sve zbog toga da može kvalitetno obavljati svoju funkciju u proizvodnom procesu. [1]

Proces održavanja obuhvaća sve potrebne aktivnosti kojima se stroj održava na proizvodnoj razini. Sposobnost održavanja u poduzeću je mogućnost popravka stroja u slučaju nastanka kvara, a troškovi održavanja ovise o količini održavanja. Što je potreba za održavanjem češća, troškovi su veći, a troškovi zastoja ovise o količini zastoja. Što je zastoja više, troškovi su veći. Ekonomičnost održavanja ovisi o troškovima zastoja i troškovima održavanja. [2]

Ekonomično održavanje je upravo ono održavanje kojemu je zbroj svih troškova održavanja i troškova zastoja najniži. Zastoj je vrijeme u kojem stroj nije bio u stanju vršiti projektirani proces, a troškove zastoja na određenom stroju se lako može izračunati umnoškom vremena zastoja s cijenom koštanja sata predmetnog stroja. [2]

Ako se premalo održava, time se prividno smanjuju troškovi održavanja, ali to uzrokuje češće kvarove i češće zastoje u proizvodnji i povećava troškove zastoja, a previše održavanja uzrokuje povećanje troškova održavanja.

Općenito se u održavanju najčešće koriste termini „kvar“ ili „otkaz“, a to znači prestanak sposobnosti sustava da izvršava zadane aktivnosti odnosno da ostvaruje projektiranu funkciju. Svaki lom, deformacija, istrošenje, začepljenje, izgaranje elektromotora, zračnost u ležajevima i sl. znači otkaz ili kvar. [2]

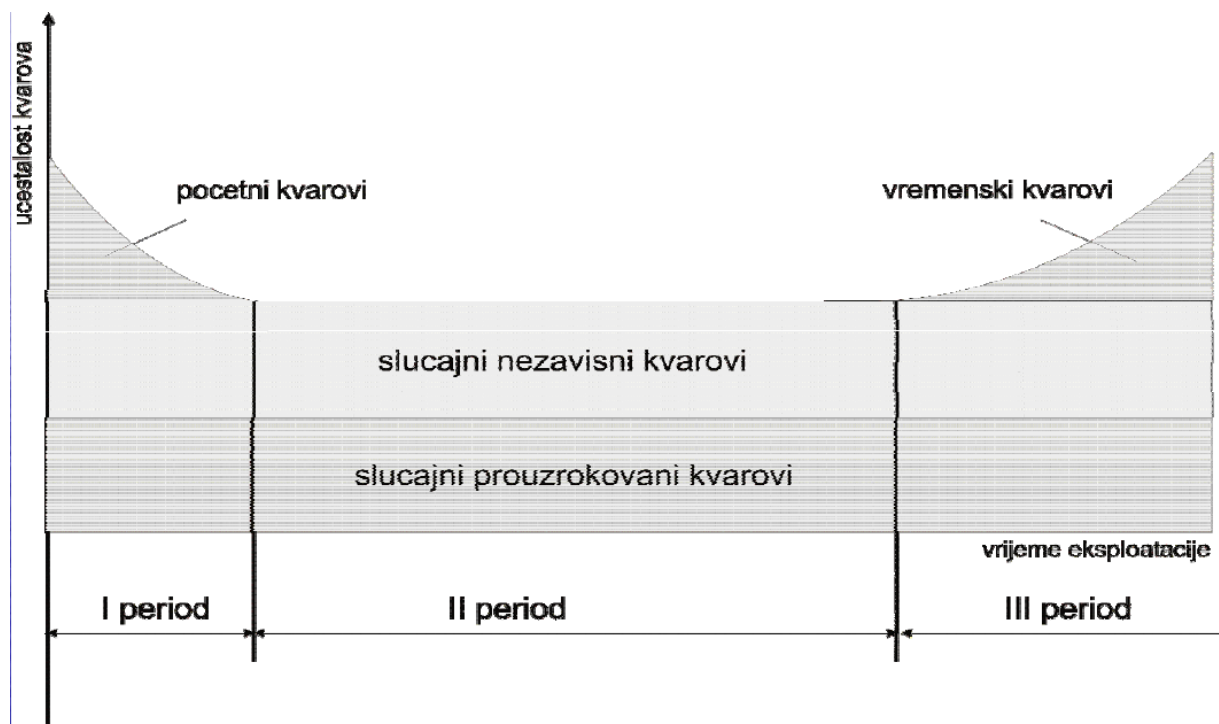
Postoji više vrsta kvarova, ali prema sposobnosti stroja da izvršava projektiranu funkciju bitno je razlikovati dva osnovna pojma kvarova: [1]

- Kritični kvar – kritični kvar potpuno onemogućava funkciju ili je izuzetno opasan za okolinu,
- Nekritični kvar – smanjuje učinak stroja da izvršava projektiranu funkciju ili kvalitetu rada u dozvoljenim granicama.

Krivuljom kade prikazan je životni vijek nekog stroja u tri perioda. Prvi period je period u kojem se stroj instalira i pušta u pogon, te postoje početni kvarovi, najčešće su vezani za montažu stroja, lošu konstrukciju, neodgovarajuću površinsku obradu i sl. Ovaj period je kratak jer je proizvođaču tj. dobavljaču stroja i poduzeću koji planira koristiti stroj u interesu da stroj čim prije počne ispravno raditi i da obavlja projektiranu funkciju ispravno.

Drugi period je najduži i to je efektno vrijeme eksploatacije stroja, tu se očekuje najmanje kvarova, ali tu se događaju slučajni nezavisni kvarovi koji se pripisuju unutaršnjim faktorima kao što su funkcija rizika, mjehuravost, uključine, unutrašnja naprezanja, za koje nema fizikalnih tumačenja nego su jednostavno propusti u završnoj kontroli. Osim slučajnih nezavisnih kvarova pojavljuju se i zavisni slučajni kvarovi uslijed lošeg rukovanja strojem, lošeg i neadekvatnog održavanja stroja ili uslijed preopterećenja opreme. Navedene kvarove, ako se pojave, potrebno je čim prije otkloniti i staviti stroj u funkcionalno stanje.

Treći period je pred kraj eksploatacijskog ciklusa stroja te bi se trebao lako prepoznati po tome što su kvarovi sve učestaliji i što troškovi održavanja naglo rastu, zastoji su sve češći. Takvi kvarovi se zovu vremenski kvarovi koji se pojavljuju zbog korozije materijala, zamora materijala, povećane zračnosti i istrošenosti dijelova i sl. [1]

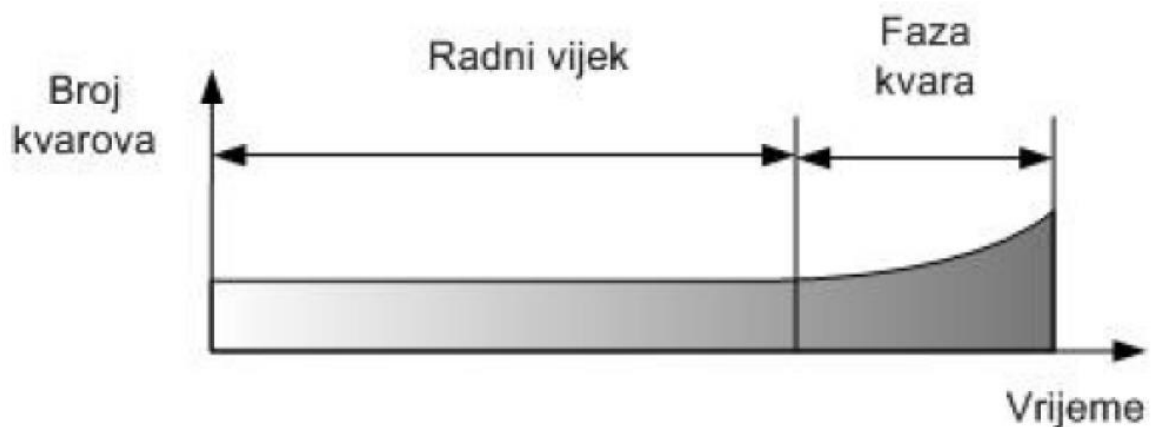


Slika 1. Krivulja kade [1]

Obradni centri su složeni strojevi koji su sastavljeni od mehaničkih dijelova, elektroničkih komponenti, matičnih ploča, regulatora napona, složenih koračnih elektromotora, hidrauličkih agregata, pneumatike, sustava hlađenja i klimatizacija. Svaka od tih komponenata može se promatrati zasebno u uvjetovanoj vjerojatnosti pojave kvarova tako da poznajemo šest grupa nastanka kvarova.

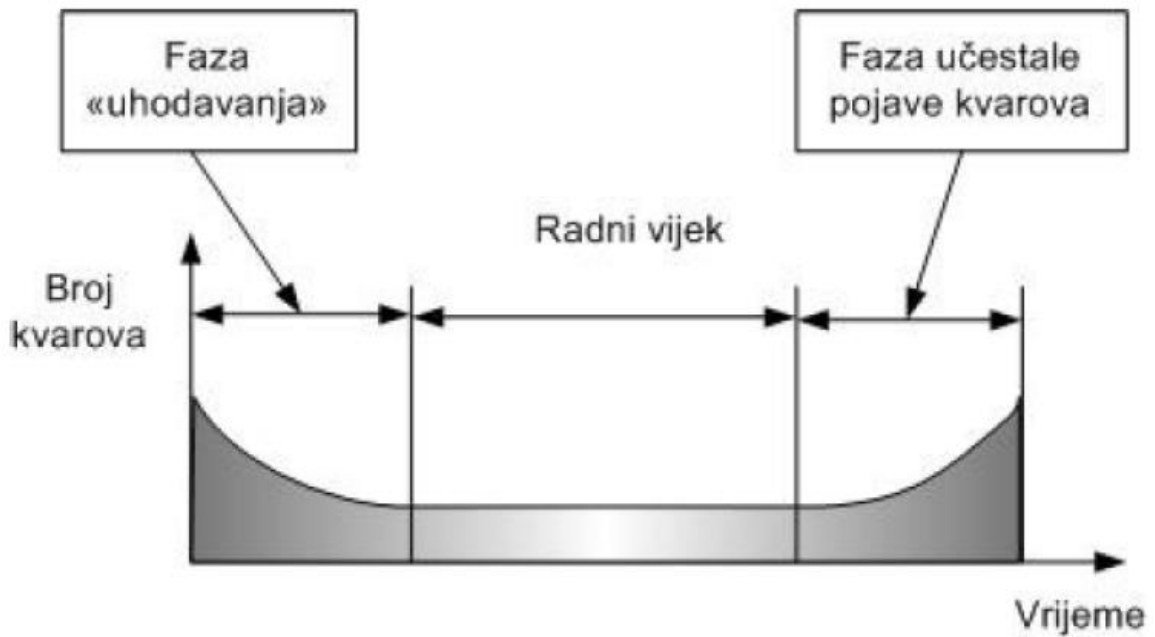
1.1 Uvjetovanost vjerojatnosti kvarova

Podjela nastanka kvarova prikazana je na slici 2. i to su starosni kvarovi, stalna vjerojatnost kvarova koja završava dotrajalošću, nema početnih kvarova, od samog početka je sve ispravno i u nekom trenutku radnoga vijeka nastane kvar. Primjer za obradne centre može biti klizne staze stroja ili linearne vodilice na kojima se nakon određenog vremena počnu pojavljivati zračnosti.



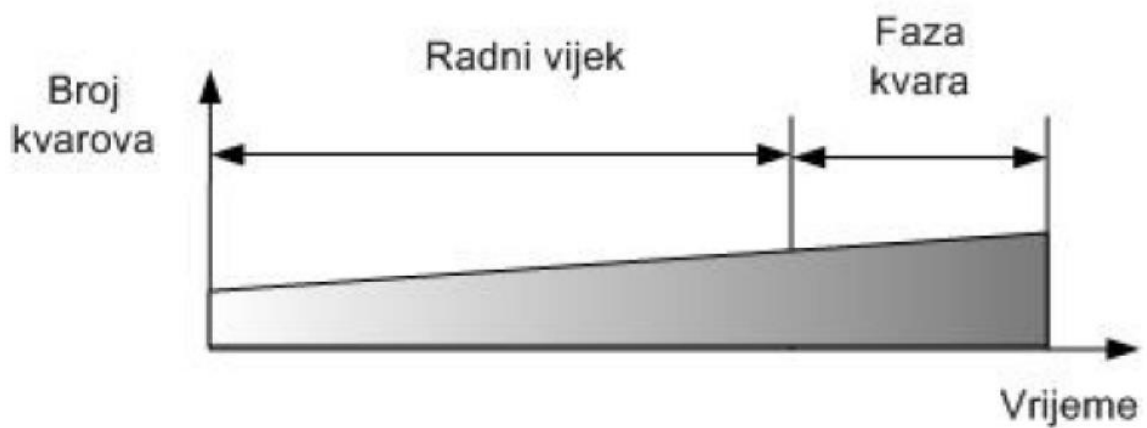
Slika 2. Starosni kvarovi [1]

Na slici 3. se vidi grafički prikaz nastanka kvarova prema krivulji kade, koja prikazuje povećanje vjerojatnosti početnih kvarova i kvarova zbog istrošenosti. Primjer su elektromehanički sustavi na obradnom centru za automatsku izmjenu alata. Sustav za automatsku izmjenu alata je složen elektromehanički sustav koji može konfiguracija obradnog centra dodatno učiniti složenijim ako obradni centar ima izmjenjiva vreteništa. Pod tim se smatra da ruka koja izmjenjuje alat mora biti u mogućnosti prihvatiti alat u vodoravnom i okomitom položaju.



Slika 3. kada kvarova [1]

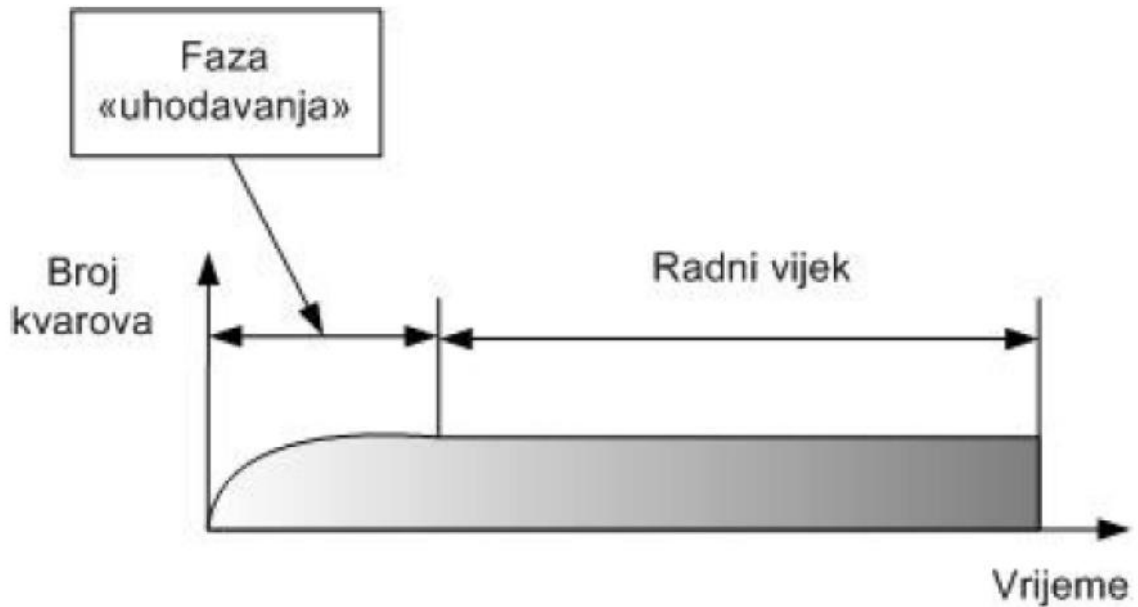
Progresivni kvarovi su oni koji su u nastajanju odmah po početku korištenja i njihovo polagano povećanje vjerojatnosti kvara s vremenom postaje sve veće (slika 4.).



Slika 4. Progresivni kvarovi [1]

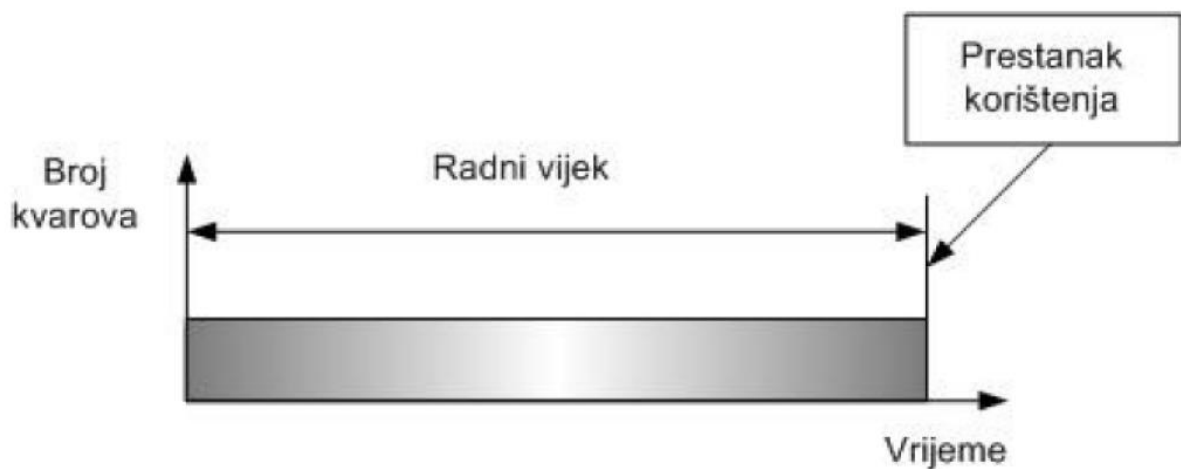
Na obradnom centru su to spojke, gumice na zaštitama linearnih osi, navojna vretena ili neki drugi kvarovi uzrokovani korozijom, puzanjem ili zamorom materijala.

Niska vjerojatnost kvara za novu opremu i naglo povećanje do stalne vrijednosti se odnosi za hidraulične i pneumatske agregate koji u fazi uhodavanja nemaju vjerojatnost kvarova (slika 5.).



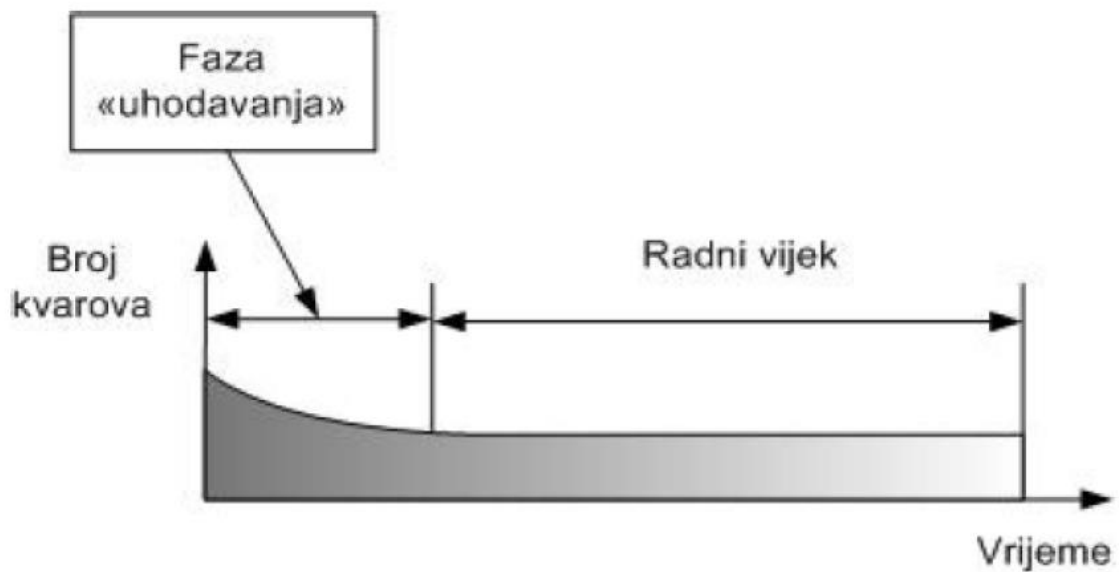
Slika 5. Niska vjerojatnost kvara za novu opremu [1]

Stalna vrijednost kvara tijekom radnog vijeka opreme su najčešće slučajni kvarovi koji nisu vremenski uvjetovani (slika 6.). U mehaničkim sustavima su to kuglični ležajevi ili neki drugi tip uležištenja, dok su u elektroničkim i električnim sustavima izgaranje nekog vodiča ili električnog sklopa.



Slika 6. Stalni kvarovi [1]

Početni kvarovi na grafičkom prikazu slika 7. vidljivo je da u fazi uhadavanja postoji velika vjerojatnost kvarova i smanjuje se na konstantnu razinu tijekom vremena korištenja.



Slika 7. Početni kvarovi [1]

U visoko kompleksnim elektroničkim programabilnim sklopovima broj kvarova s vremenom opada, odnosno u fazi uhadavanja ti kvarovi se otklanjaju. Takav kvar može biti i neispravna programska jedinica koja se reprogramiranjem popravlja.

2. TEORETSKE OSNOVE

2.1 Osnovni pojmovi u održavanju

Prema hrvatskoj normi HRN EN 13306 održavanje je: „Kombinacija svih tehničkih, administrativnih i menadžerskih postupaka tijekom vijeka trajanja nekog elementa s ciljem zadržavanja ili vraćanja elementa u stanje u kojem može izvoditi zahtijevanu funkciju“ pri tome, pojam elementa ima sljedeću definiciju također prema hrvatskoj normi HRN EN 13306 „Element je bilo koji dio, komponenta, uređaj, podsustav, funkcijska jedinica, oprema ili sustav koji se može razmatrati pojedinačno“. [2]

U proizvodnim procesima gdje je prisutan veliki stupanj automatizacije pridaje se velika važnost u kontinuiranom praćenju stabilnosti procesa koja uvjetuje kvalitetu proizvoda. Zadatak održavanja je osigurati kontinuiranu raspoloživost strojeva i opreme u proizvodnji i pružanju sigurnih radnih uvjeta. [2]

Strategija održavanja zastupljena je:

- preventivnim održavanjem – na temelju broja radnih sati/ciklusa,
- prediktivnim održavanjem – prema mjernim pokazateljima,
- proaktivnim održavanjem – praćenjem procesnih veličina,
- interventnim održavanjem – u slučaju kvara.

2.2 Projektiranje tehnologije održavanja

Za novonabavljenu opremu ili obradni centar je potrebno projektirati tehnološki proces održavanja zbog velike vrijednosti obradnih centara i rada na siguran način. Većina proizvođača uz obradni centar ili proizvodni stroj dostavi potrebnu dokumentaciju iz koje se može projektirati tehnološki proces održavanja.

Pri projektiranju tehnološkog procesa održavanja treba definirati:

- sustav uočavanja kvara,
- metodu dijagnosticiranja kvara,

- pronaći najjednostavniji način rastavljanja opreme,
- rastavljati samo do nivoa koji je potreban za planiranu aktivnost,
- definirati pristup sastavljanja opreme,
- ispitati funkcionalnost opreme.

2.3 Dokumentacija u održavanju

Dokumentacija u održavanju služi za čuvanje i prijenos informacija o strojevima, obavljenim popravcima i načinu popravljanja. U održavanju se koristi različita dokumentacija koja se prema svom sadržaju dijeli na tri skupine, a može biti tiskana ili digitalna: [2]

- konstrukcijska dokumentacija,
- tehnološka dokumentacija,
- radna dokumentacija.

2.3.1 Konstrukcijska dokumentacija

Konstrukcijska dokumentacija nastaje u konstrukcijskim uredima i sastoji se od: [2]

- sklopnih ili montažnih crteža,
- radioničkih crteža dijelova,
- električnih shema i drugih instalacija,
- informacije o instalaciji stroja ili opreme.

U konstrukcijskoj dokumentaciji treba biti sadržana sva međuovisnost pojedinih dijelova sklopa, njihova funkcija i način rada. Sve potrebne sklopne crteže za održavanje strojeva i opreme isporučuje proizvođač u sastavu opisa uporabe. Za potrebe održavanja crteži su ponekad jako pojednostavljeni jer služe kao obavijest izvođačima radova o načinu popravljanja ili načinu montaže. [2]

2.3.2 Tehnološka dokumentacija

Tehnološka dokumentacija temelji se na: [2]

- radna karta podmazivanja,
- upute o tekućem održavanju,
- katalog radnih dijelova,
- popis preventivnih pregleda,
- ispitna karta,
- drugi dokumenti specifični za pojedine strojeve.

Upute o tekućem održavanju opisuju sve poslove koje je na stroju potrebno obaviti dnevno, tjedno, tromjesečno, polugodišnje, godišnje i višegodišnje. Pridržavanjem preporuka proizvođača za održavanje stroja stroj će raditi ispravno i proizvodnja će se odvijati prema planu proizvodnje bez nepredviđenih zastoja. U katalogu rezervnih dijelova je popis dijelova s kataloškim brojem za naručivanje. U popisu preventivnih pregleda su navedeni podaci o učestalosti pregleda i podaci o potrebnom vremenu za pregled. Tehnološki postupak preventivnog pregleda opisuje način pregleda i moguće kvarove. Definira redoslijed radnih operacija i zahvata kojim se obavljaju kontrole geometrijskih točnosti stroja, kao i funkcionalnosti svih pratećih agregata. [2]

2.3.3 Radna dokumentacija

Radnu dokumentaciju čine: [2]

- izvješće o kvaru,
- radni nalog,
- izdatnica,
- radni list,
- drugi dokumenti karakteristični za pojedino poduzeće.

Izvješće o kvaru u poduzeću služi za evidentiranje uočenih kvarova na strojevima, uređajima ili postrojenjima. Kao takvo služi voditelju službe održavanja za dogovor oko daljnjih mjera. Na radnom sastanku s rukovodećim kadrom ostalih službi zajednički odlučuju što će poduzeti.

Radni nalog je dokument kojim se radna grupa zadužuje za određeni posao, osim posla koji je potrebno obaviti zapisuje se i predviđeno potrebno vrijeme za obavljanje posla prema tvorničkoj normi.

Izdatnica sadrži podatke o materijalu, mazivu, dijelovima kao što su filteri, ležajevi, brtve koje su potrebni za izvršenje radnog naloga.

Radni list služi za evidentiranje vremena provedenog na radu i služi kao osnova za izvršenje popravka ujedno i garancija za obavljeni posao. [2]

3. VIŠEOPERACIJSKI OBRADNI CENTAR

Obradni centar ili osnovna fleksibilna obradna jedinica je računalno brojčano upravljani alatni stroj kojemu je dodana automatska izmjena alata, te u operativnom radu stroj vrši proces prema unaprijed definiranom tehnološkom procesu i NC-programu. Namijenjen je za obradu različitih obradaka ne samo prizmatičnih glodanjem ili kružno simetričnih tokarenjem, već je moguće kombinirati različite postupke obrade izmjenom glavnog vretena. Osim automatske izmjene alata obradni centri mogu imati i automatsku izmjenu vreteništa, kutne glave, tokarske glave, produžena vreteništa i višeosne gutne glave, čime se znatno povećava mogućnost obrade i smanjuje vrijeme izrade. [3]

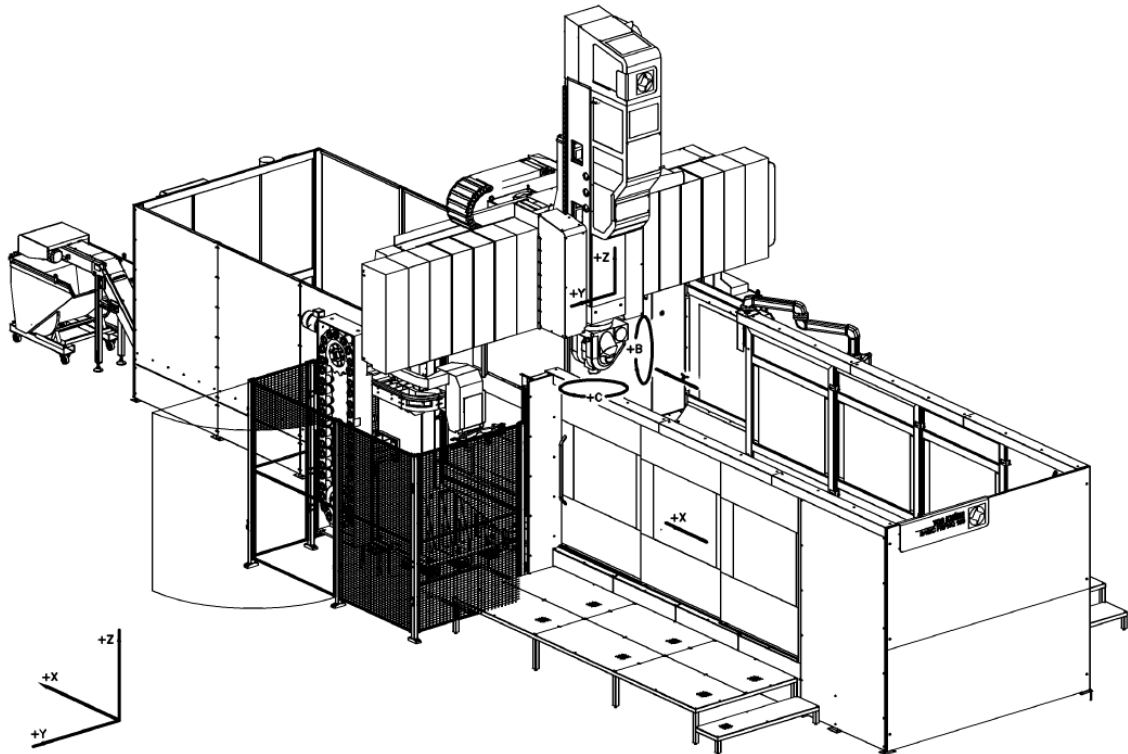


Slika 8. Waldrich coburg obradni centar [4]

Na slici 8. je prikazan jedan višeoperacijski obradni centar koji ima mogućnost okomitog tokarenja i glodanja s pet-osnom glavom. Osim pet-osne glodaće glave, opremljen je tro-osnom i četvero-osnom kutnom glavom za postizanje većih parametara obrade. Upravlja se preko upravljačke jedinice koja je smještena u kabini.

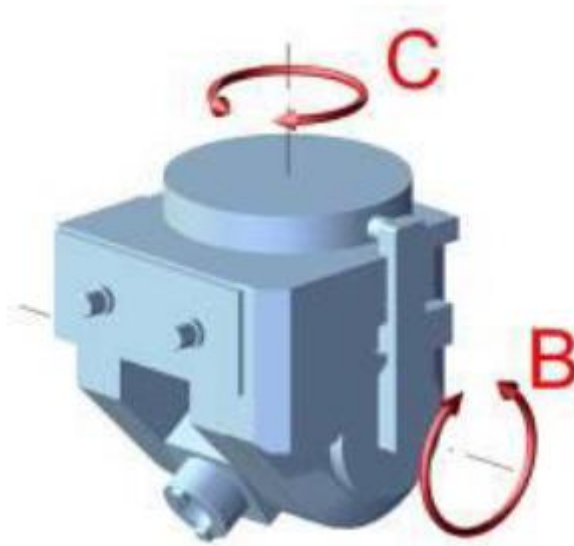
3.1 Tokarsko glodaći obradni centar

Tokarsko glodaći obradni centar TOS Kuřim je obradni centar kojim će se ovaj rad baviti. TOS Kuřim FRPNZQ 250A je visoko precizan i pouzdan stroj za obradu odvajanjem čestica gotovo svih vrsta materijala uključujući opće konstrukcijske čelike, nehrđajuće čelike, legirane čelike, ljevove, i lake metalne legure sa širokom mogućnošću tehnološke primjene u glodanju, bušenju, tokarenju.



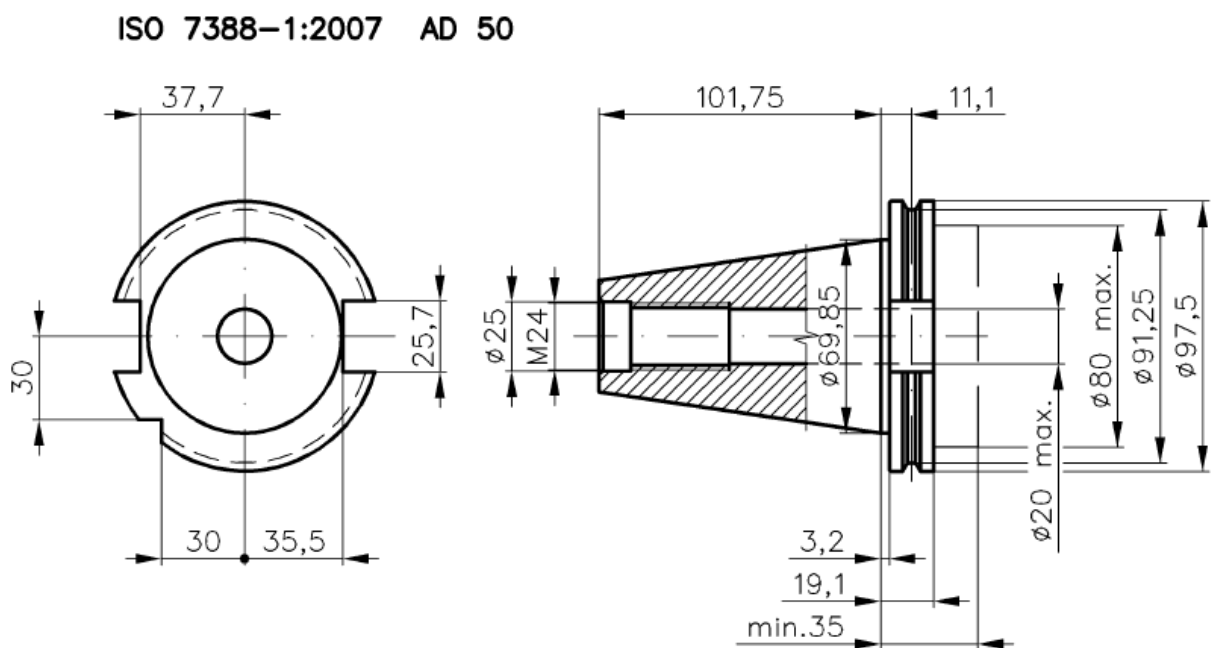
Slika 9. Tokarsko glodaći obradni centar [5]

Stroj je konstruiran kao portalni obradni centar sa fiksnim stupovima i pomičnim okretnim stolom koji ima mogućnost preciznog pozicioniranja kao rotacijska os oko osi „Z“, ali isto tako može biti i glavno vreteno za okomito tokarenje. Opremljen je sa četiri izmjenjiva vreteništa i upravljačkom jedinicom Siemens sinumerik 840D sl koja podržava cikluse rotacija i translacija koordinatnih sustava u kombinaciji sa svim raspoloživim vretenima i glavama.



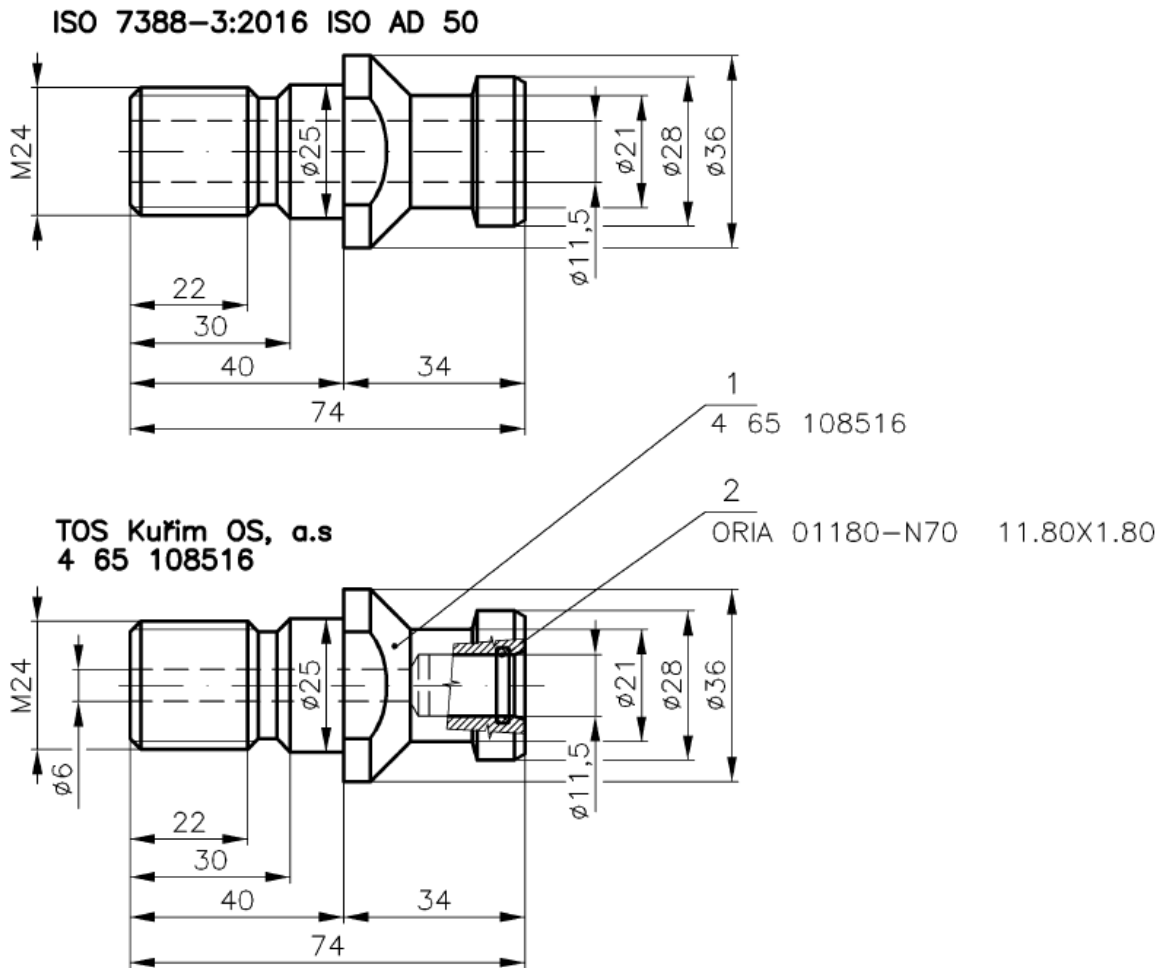
Slika 10. Pet-osna glava [5]

Na slici 10. prikazana je pet-osna kutna glava koja ima mogućnost podešavanja po osi „C“ i osi „B“. Os „C“ je rotacijska os oko translacijske osi „Z“, a os „B“ je rotacijska os oko translacijske osi „Y“. Konus na glavnom vretenu je ISO 50, shodno tome koristimo prihvate reznog alata prema standardu ISO 7388-1:2007 slika 11., dok se sustav povlačenja prihvata alata vrši preko povlačnog vijka prema standardu ISO 7388-3:2016 vidljiv na slici 12.



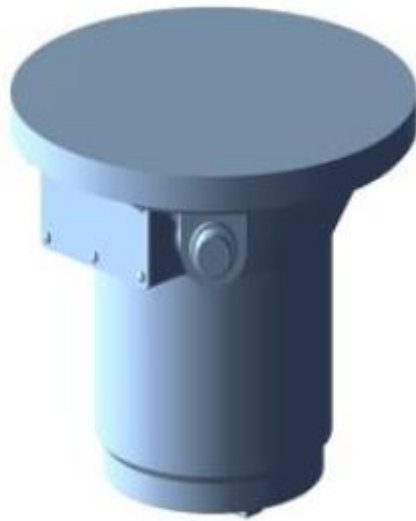
Slika 11. Prihvat alata prema ISO 7388-1:2007 AD 50 [5]

Maksimalni broj okretaja na glavnom vretenu iznosi 6000 okretaja u minuti, snaga iznosi 37 kW, dok okretni moment iznosi 1000 Nm. Radno područje osi „B“ je 210° , a osi „C“ $\pm 185^\circ$. Maksimalni momenti rotacijskih osi „B“ i „C“ su 2400 Nm.



Slika 12. Povlačni vijak prema ISO 7388-3:2016 [5]

Slika 13. prikazuje fiksno glavno vreteno, te služi za tro-osnu obradu. Konus na glavnom vretenu je isto ISO 50, kao i na pet-osnoj kutnoj glavi, tako da se koriste isti prihvatni alata na svim vreteništima.



Slika 13. Fiksno glavno vreteno [5]

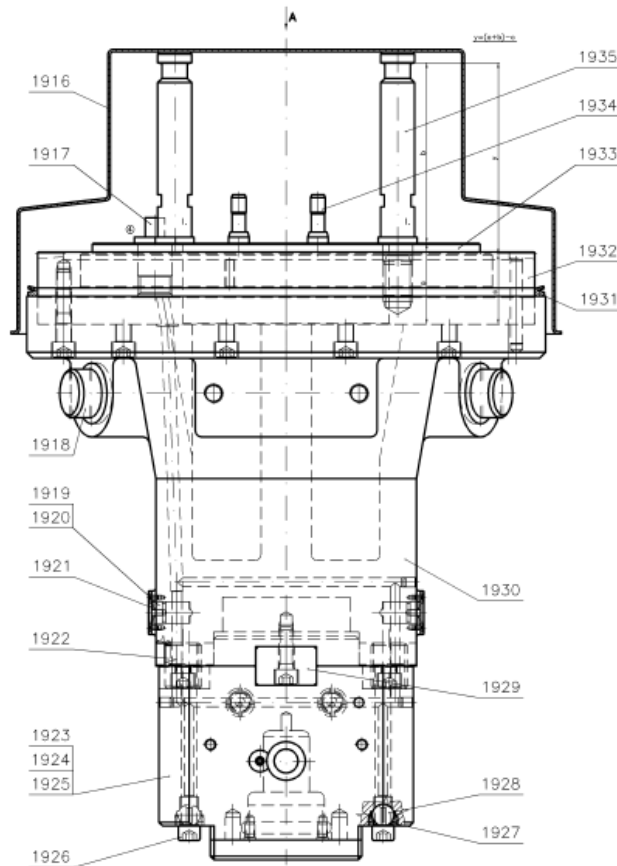
Ono što čini razliku je izrada i krutost. Fiksno glavno vreteno ima veći moment, koji iznosi 1400 Nm, snaga i broj okretaja su isti, ali je konstrukcija manja pa se fiksnim glavnim vretenom može prići bliže obratku.



Slika 14. Četvero-osna kutna glava [5]

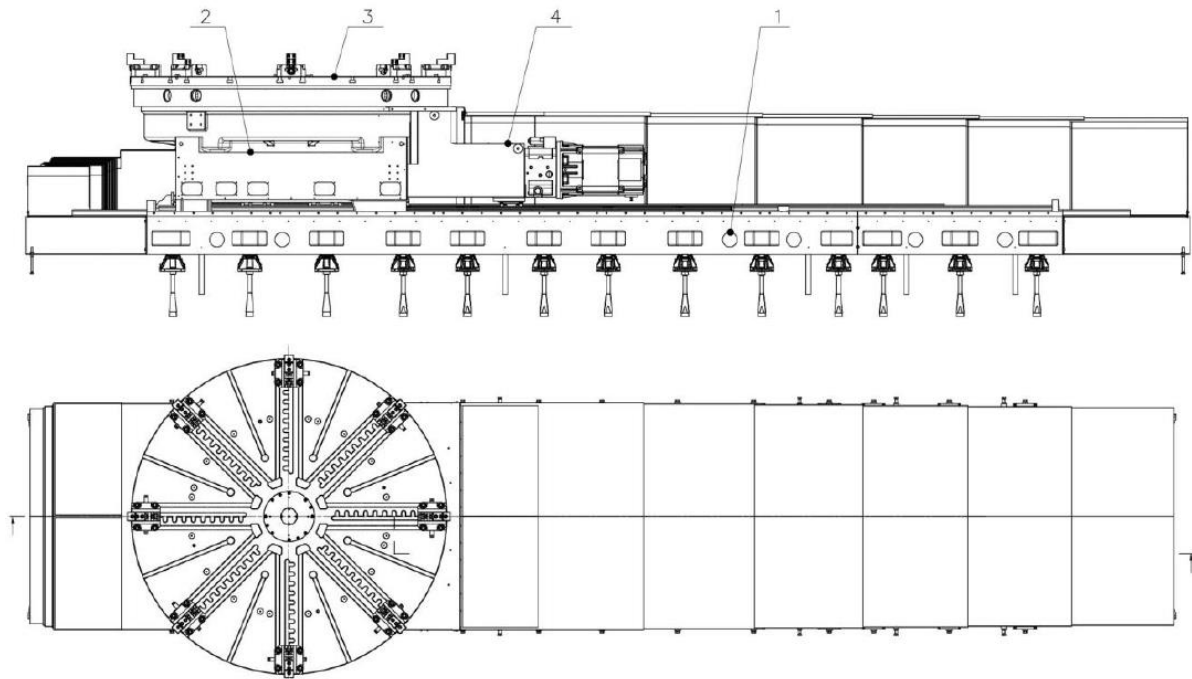
Na slici 14. je prikazana četvero-osna kutna glava, prednost četvero-osne kutne glave u odnosu na pet-osnu kutnu je moment na glavnom vretenu koji na četvero-osnoj kutnoj glavi iznosi 1400 Nm. Četvero-osna kutna glava je stabilnija i manjih gabarita, a sve zbog toga što nema još jednu rotacijsku os. Prihvat vretena je isti kao i na fiksnom glavnom vretenu ISO 50.

Četvrto vretenište nema pogonske alate, slika 15. Opremljeno je s radijalnim i aksijalnim držačima alata capto C6 i služi kao držač alata za tokarenje. Tada glavna rotacijska os na stroju postaje okretni stol.



Slika 15. Tokarska glava [5]

U tokarskom načinu rada okretni stol postaje glavno vreteno, slika 16. Stol ujedno vrši gibanje po osi X. Tokarska glava može rotirati oko osi „C“, što daje mogućnost tokarenja iz pozitivnog ili negativnog smjera. Okretni stol je promjera 2500 mm i nosivost mu je 30 tona. Maksimalni broj okretaja je 250 okretaja u minuti, raspoređeni u dvije brzine prva od 0,5 do 50, a druga od 2 do 250 okretaja u minuti. Pokreću ga dva motora, svaki od 51 kW. Maksimalni moment tokarenja je 63000 Nm.



Slika 16. Okretni stol [5]

Ostale bitne karakteristike stroja:

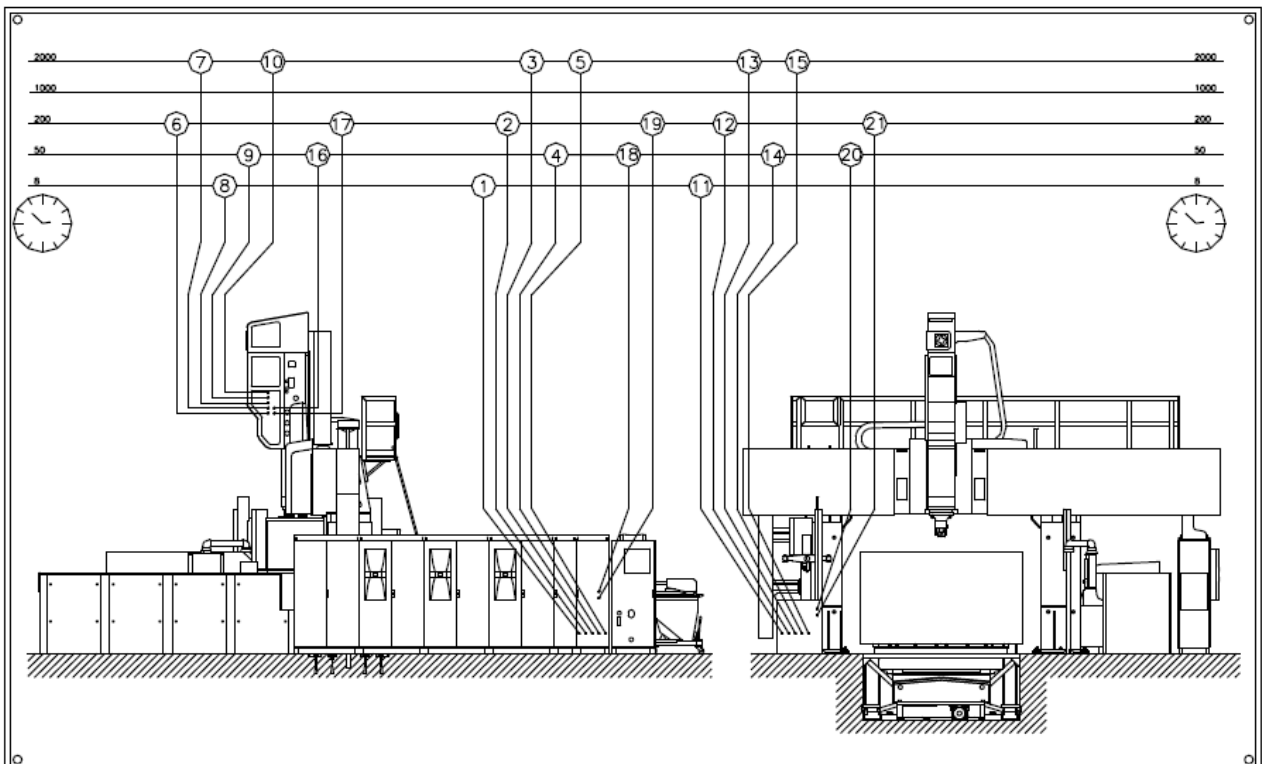
- Hod po osi X 4000 mm,
- Hod po osi Y 3900 mm,
- Hod po osi Z 1500 mm,
- Posmična radna brzina od 0 – 30000 mm/min,
- Posmična pozicionirajuća brzina 30000 mm/min,
- Nosivost stroja 30000 kg,
- Maksimalni obradak 3000 mm,
- Razmak između stupova 3650 mm,
- Šest računalno upravljanih osi „X“ , „Y“ , „Z“ , „B“ , „C“ i „CC“,
- Dimenzije stroja dužina 11000 mm, širina 9000 mm, visina 6500 mm,
- Točnost 20 um (prema ISO 230-2:2010),
- Ponovljivost 10 um (prema ISO 230-2:2010).

3.2 Podmazivanje

Podmazivanje linearnih vodilica i kuglično navojnih vretena vrši se centralno uz pomoć jedinice za podmazivanje. Linearne vodilice i kuglično navojna vretena „Y“ osi i „Z“ osi imaju istu centralnu jedinicu, dok „X“ os ima odvojenu jedinicu smještenu kod sustava za automatsku izmjenu alata. Podmazivanje zupčanika pogona glavnog vretena je također automatizirana i kontrolirana upravljačkom jedinicom. Podešen je interval za podmazivanje te na svakom intervalu jedinica u sustav ispusti određenu količinu masti. Podmazivanje mjenjačke kutije glavnog vretena osigurano je trajnom uljnom kupkom s cirkulirajućom pumpom.

Ležajevi na svim elektromotorima su podmazani s masti, potrebno je svake tri godine promijeniti mast.

Većina podmazivanja se vrši automatski, te operateru ostaje zadatak provjeravati razine ulja na kontrolnom oku za ulje. Na slici 17. se vide pozicije koje su ključne za podmazivanje, na slici 18. je legenda koja pojašnjava aktivnost, a na slici 19. je opis aktivnosti uz simbol.



Slika 17. Mjesta vezana za podmazivanje [5]

MACHINE PART	SPINDLE BEARINGS	HEAD DRIVES BEARINGS	HYDRAULIC UNIT					GEARBOX SPINDLE HEADSTOCK					LUBRICATING OIL UNIT ROTARY TABLE					LUBRICATING GREASE UNIT HEAD		LUBRICATING GREASE UNIT AXIS Y,Z		LUBRICATING GREASE UNIT AXIS X						
			1	2	3	4	5	6	7	8	9	10	11	12	13	14	15	16	17	18	19	20	21					
LUBRICATING SPOT OPERATION SPOT No.																												
SYMBOL FOR OPERATION REQUIRED																												
CHECK OF PRESURE AND RATE OF FLOW			8								8					8												
CHECK OF OIL LEVEL					50								50					50				50				50		
REFILL				200						200							200						200		200		200	
CLEANING OR REPLACEMENT					2000								2000					2000										
OIL FILL REPLACEMENT	10000	10000								2000																		
MARK OF LUBRICANT (ISO/TR 3498)	XECBB 2		HM 46					CB 46					GLISON 46					XDFEB 2		L-X-BEIB 2		L-X-BEIB 2						
TANK CAPACITY IN LITRES			35					3,5					270					1		1		1						

Slika 18 Legenda podmazivanja [5]

Symbol	Meaning
	Mjesto nadopune ulja
	Mjesto provjere razine ulja
	Ispust ulja
	Provjera protoka ulja
	Provjera radnog tlaka
	Mjesto čišćenja protočnog filtera
	Vrijeme radnih sati za određenu akciju

Slika 19. Simboli i značenje [5]

3.3 Njega i održavanje stroja

Čišćenje stroja osigurava radnik na stroju prije početka smjene i nakon završetka. Potrebno je očistiti stroj od svih nečistoća. Posebno treba očistiti odvojene čestice s vodilica jer one mogu izazvati ogrebotine i prekomjerno trošenje istih, što direktno utječe na točnost stroja. Ne smije se koristiti komprimirani zrak za ispuhivanje odvojene čestice jer visoki pritisak zraka može odvojene čestice nagurati pod gumene zaštite vodilica.

Servisni intervali su propisani kroz radne sate stroja, a niže su opisane aktivnosti. [3]

Aktivnosti nakon 50 radnih sati:

- Provjeravanje izvještaja kontrolnog sustava podmazivanja i eventualno uklanjanje prijavljenih nedostataka

Aktivnosti nakon 200 – 500 radnih sati:

- Prva izmjena ulja u hidrauličkoj jedinici,
- Prva izmjena ulja u glavnoj mjenjačkoj kutiji,
- Prva izmjena ulja u uzdužnoj i okomitoj posmičnoj jedinici,
- Prva izmjena ulja u poprečnoj posmičnoj jedinici,
- Nadopunjavanje maziva u centralnom podmazivanju, ovisno o poruci izvještajnog sustava,
- Podmazivanje magazina alata i sistema za automatsku izmjenu alata.

Aktivnosti nakon 1000 radnih sati:

- Podmazivanje transporter a odvojene čestice, kontrola napetosti lanca, provjera ležajeva,
- Čišćenje i po potrebi zamjena filtera hidraulične jedinice.

Aktivnosti nakon 1500 – 2000 radnih sati:

- Zamjena ulja u glavnoj mjenjačkoj kutiji,

- Zamjena ulja u hidrauličnoj jedinici,
- Podmazivanje magazina alata i sistema za automatsku izmjenu alata,
- Čišćenje i podmazivanje svih pomičnih dijelova automatske izmjene alata.

Aktivnosti nakon 4000 radnih sati:

- Pregled stanja zupčanika, pogonskih mehanizama i mjenjačke kutije na posmičnoj jedinici „Y“ osi, te podmazivanje zupčanika vodilice s mazivom prema specifikaciji,
- Provjera svih linearnih vodilica i svih kuglično navojnih vretena, kao i njihovih sustava podmazivanja.

Aktivnosti nakon 10000 radnih sati:

- Izmjena ležajeva na glavnom vretenu,
- Izmjena ležajeva na kuglično-navojnim vretenima.

Aktivnosti nakon 20000 radnih sati:

- Podmazivanje magazina alata i sistema za automatsku izmjenu alata.

Periodički pregledi stroja definirani su vremenskim intervalima.

Dnevni pregled stroja:

- Čišćenje stroja od odvojene čestice iz poklopaca, kanala i transportera odvojene čestice,
- Provjeriti propusnost stroja, ulje, rashladna tekućina i sl.,
- Provjeriti je li sve stegnuto, razni poklopci, zaštitni poklopci i sl.,
- Očistiti konus na glavnom vretenu, provjeriti funkcionalnost,
- Očistiti dijelove ruke za automatsku izmjenu alata,

- Provjeriti ulja za hidrauliku, podmazivanje i hlađenje, provjeriti razine vizualno na pokazivaču razine, prema potrebi je potrebno nadopuniti,
- Provjeriti tlakove na manometrima na hidrauličnoj jedinici,
- Provjeriti radni tlak zraka na manometru jedinice za obradu komprimiranog zraka, minimalni radni tlak je 0,5 MPa,
- Provjeriti razinu vode u jedinici za odvod kondenzata iz komprimiranog zraka, ako je razina vode veća od $\frac{3}{4}$ separatora voda se mora isprazniti,
- Provjeriti jedinicu za hlađenje ispiranje i podmazivanje.

Tjedni pregled stroja:

- Očistiti stroj detaljno, posebno okretni stol i dostupne dijelove vodilica. Nakon čišćenja zaštititi podmazivanjem,
- Provjeriti koncentraciju i čistoću rashladne tekućine,
- Provjeriti gumb za isključivanje u slučaju panike, provjeriti na način da se vrti glavno vreteno,
- Provjeriti ventilaciju i klimatizaciju elektro ormara,
- Provjeriti filtere rashladne tekućine za visokotlačno ispiranje, po potrebi zamijeniti filtere,
- Provjeriti teleskopske zaštite, očistiti ih i podmazati.

Mjesečni pregled stroja:

- Provjeriti silu stezanja glavnog vretena, minimalna vrijednost treba biti 10.5 kN,
- Podmazati stezne čeljusti u glavnom vretenu.



Slika 20. Provjera sile stezanja glavnog vretena

Kvartalni pregled stroja:

- Provjeriti stezne elemente alata na glavnom vretenu, provjeriti ruku za automatsku izmjenu alata, provjeriti držače prihvata od bilo kakvih oštećenja, plastičnih deformacija i sl.,
- Provjeriti spojnice i elastične vodove pneumatike, hidraulike, podmazivanja i hlađenja, u slučaju propusnosti ili oštećenja zamijeniti,
- Provjeriti jedinicu za hlađenje elektro ormara, provjeriti propusnost zraka na ulazu i izlazu rashladne jedinice,
- Provjeriti pražnjenje kondenzata iz jedinice za hlađenje elektro ormara,
- Provjeriti pristup svim elektromotorima koji koriste zrak za hlađenje, prema potrebi očistiti od nečistoća,
- Provjeriti i prilagoditi zračnost na elektromagnetskoj kočnici osi „Z“,
- Provjeriti propusnost sistema za hlađenje ispiranje i podmazivanje,
- Provjeriti krajnje prekidače na svim osima, očistiti i provjerili jesu li lako pokretljivi, prema potrebi prilagoditi i zategnuti.

Polugodišnji pregled stroja:

- Provjeriti teleskopske zaštite vodilica, pregledati trošenje brisača i zračnosti na teleskopskim zaštitama vodilica. U slučaju oštećenja osigurati popravak ili zamjenu. Nakon skidanja teleskopske zaštite vodilica provjeriti funkciju centralnog podmazivanja. Vizualno provjeriti je li ravnomjerno pokriveno mazivom.
- Provjeriti udar glavnog vretena,
- Provjeriti površine linearnih vodilica, ne smije biti oštećenja,
- Provjeriti pritisak dušika u spremnicima,
- Provjeriti elektro ormar, prema potrebi zategnuti vodove izložene visokom naponu,
- Provjeriti remen glavnog i posmičnog pogona, prema potrebi zategnuti,
- Provjeriti filtere hidrauličnog ulja i filtere ulja za podmazivanje, prema potrebi zamijeniti,
- Provjeriti transporter odvojene čestice, kontrola napetosti lanca,
- Provjeriti lanac magazina alata, prema potrebi zategnuti.

Godišnji pregled stroja:

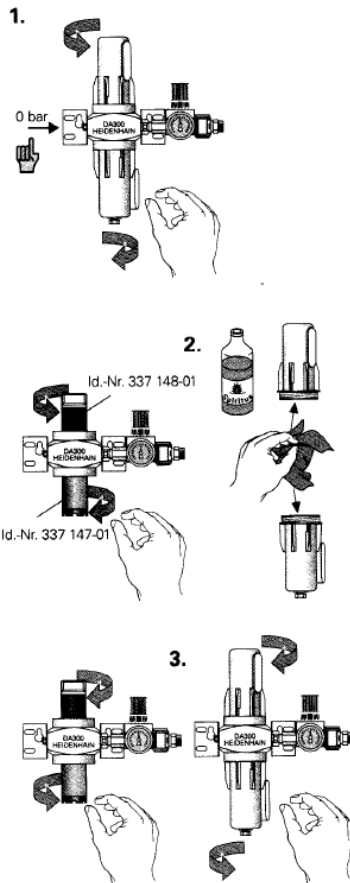
- Provjeriti geometriju stroja, prema potrebi podesiti,
- Provjeriti labavost kabela, prekontrolirati ima li mehaničkih oštećenja, u slučaju oštećenja zamijeniti,
- Provjeriti rashladnu jedinicu glavnog vretena,
- Provjeriti stanje glavnog zupčanika posmaka, podmazati mazivom.

Dvogodišnji pregled stroja:

- Promijeniti filtere u jedinici za pripremu komprimiranog zraka.

Trogodišnji pregled stroja:

- Promijeniti polikarbonatna stakla na kabini stroja,
- Promijeniti ležajeve na elektromotorima.



Ako je temp. okoline do 30°C, zamjeni filter svake 2 godine, ako je temp. okoline do 40°C zamjeni svake godine

Otpusti poklopac izvadi filter uložak. Alkoholom operi poklopac i kućište filtera.

Umetni novi filter uložak i zategni poklopac nazad na mjesto

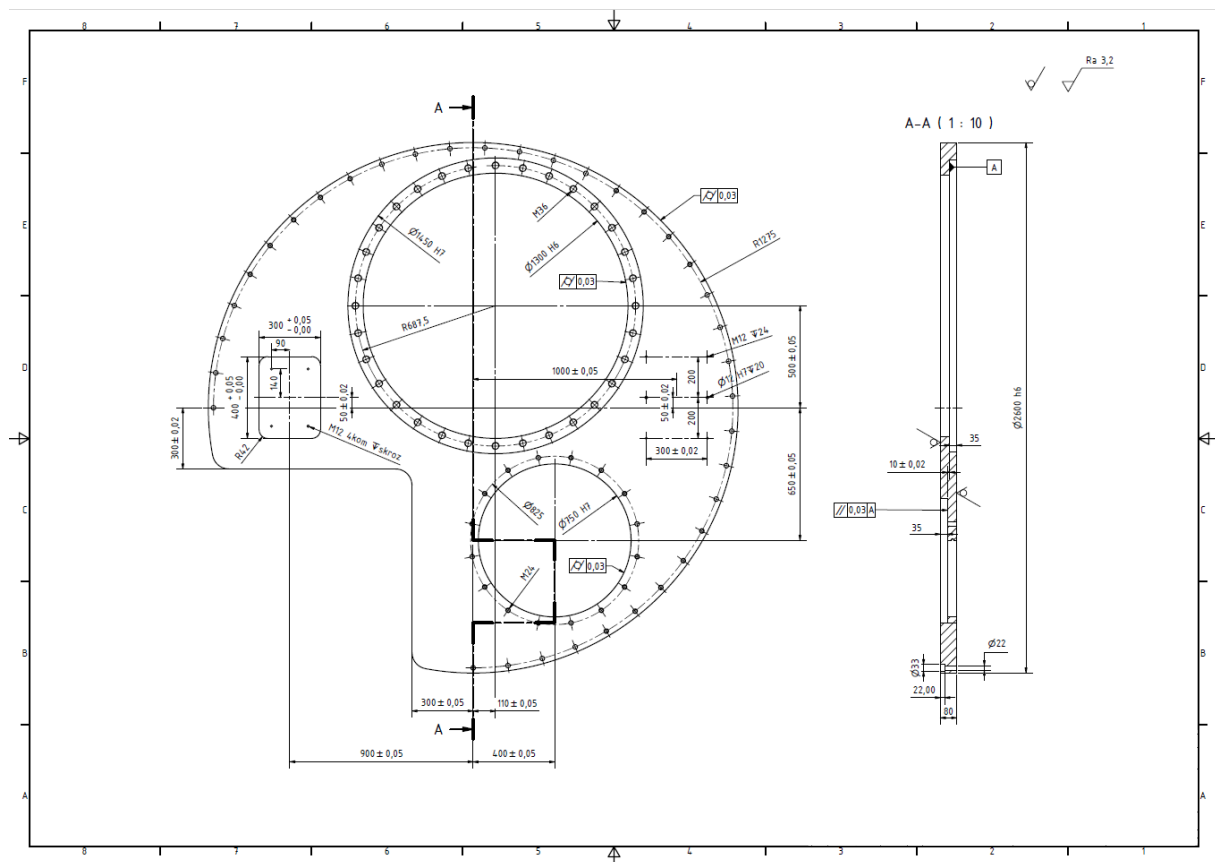
Slika 21. Prikaz izmjene filtera u jedinici za pripremu zraka [5]

4. PROJEKTIRANJE TEHNOLOŠKOG PROCESA OBRADE

4.1 Obrada na obradnom centru

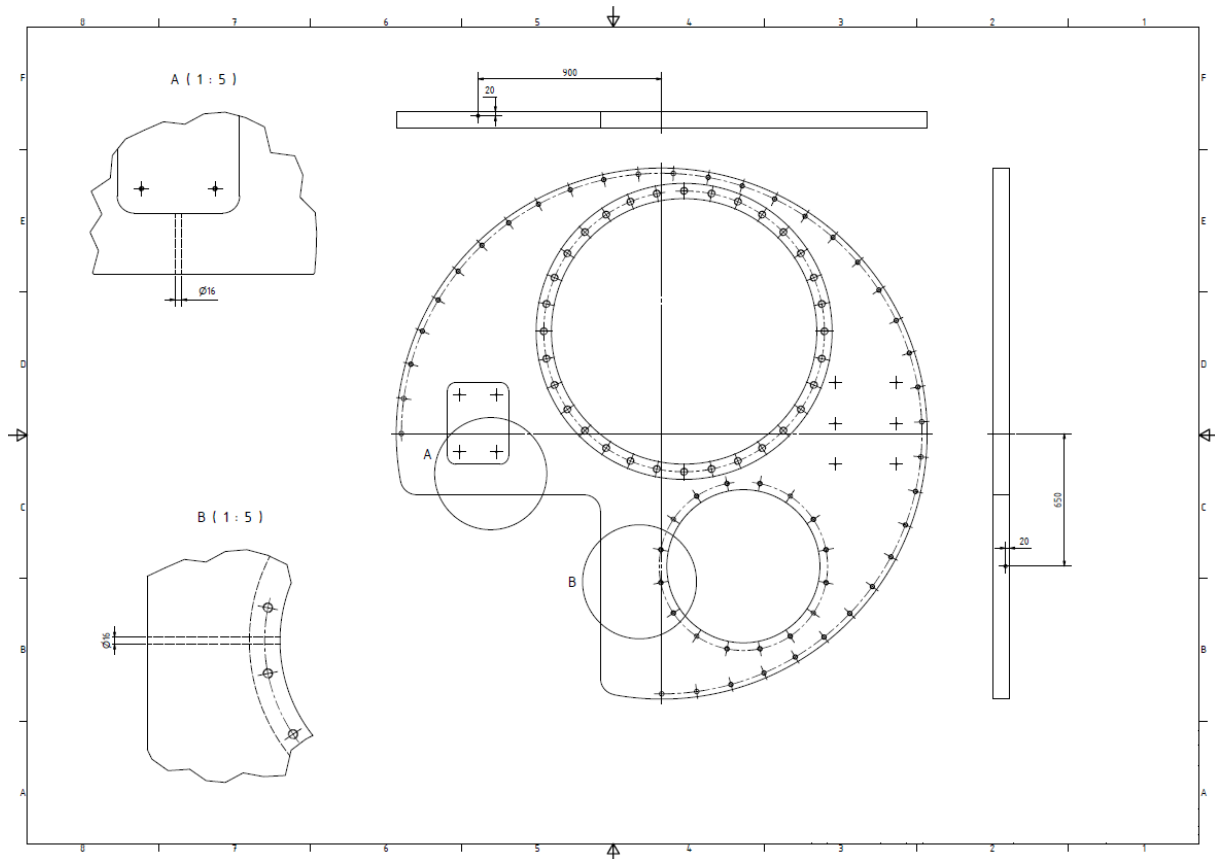
Potrebno je projektirati tehnološki proces obrade vodeće ploče prikazane na slici 22. Usporedit ćemo tehnološki proces obrade projektiran za izradu na obradnom centru s tehnološkim procesom obrade na klasičnim alatnim strojevima.

Prvo je potrebno analizirati crtež te sve specifične zahtjeve, tolerancije mjera i tolerancije položaja i oblika. Materijal izratka je S355 - opći konstrukcijski čelik.



Slika 22. Crtež vodeće ploče

Vodeća ploča je vrlo specifična pozicija jer prema crtežu odnos vanjskog promjera mora biti u točnom odnosu s dva manja promjera koja su pomaknuta iz centra. Svi promjeri su precizni dosjedi mjera $\text{Ø } 2600\text{h}6$, $\text{Ø } 1300\text{H}6$, $\text{Ø } 750\text{H}7$, uz geometrijske tolerancije kružnosti od $0,03$ mm, a položaji u odnosu na centar unutar $0,05$ mm. Još je potrebno napraviti „džep“, također usko toleriran, dvije mjere oslobođenja u trećem kvadrantu i provrte za zatike $D12\text{H}7$. Ostale mjere su tolerirane prema toleranciji slobodnih mjera ISO 2768m-K.

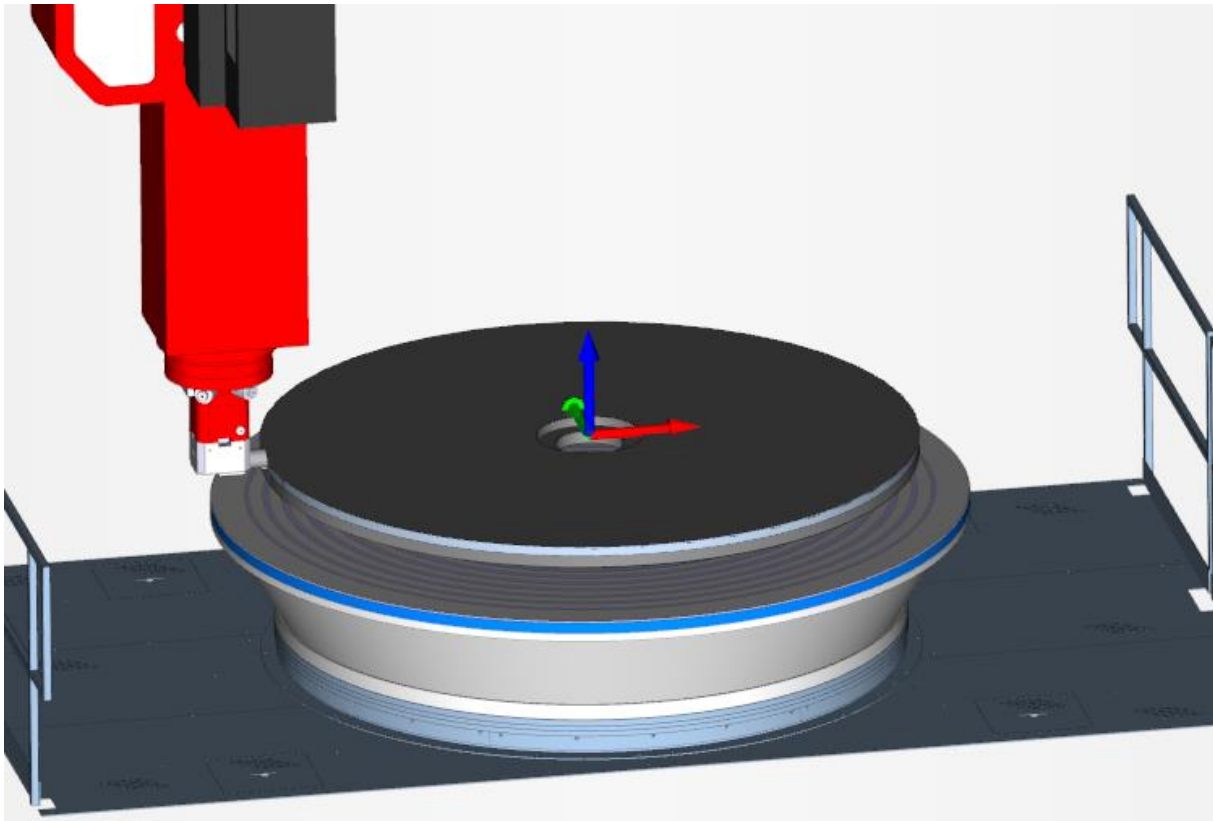


Slika 23. Druga strana vodeće ploče

Prema detaljima A i B (slika 23.) potrebno je bušiti provrte $\varnothing 16$ za podmazivanje, na tim provrtima nema dodatnih zahtjeva, osim da osiguraju dovod maziva.

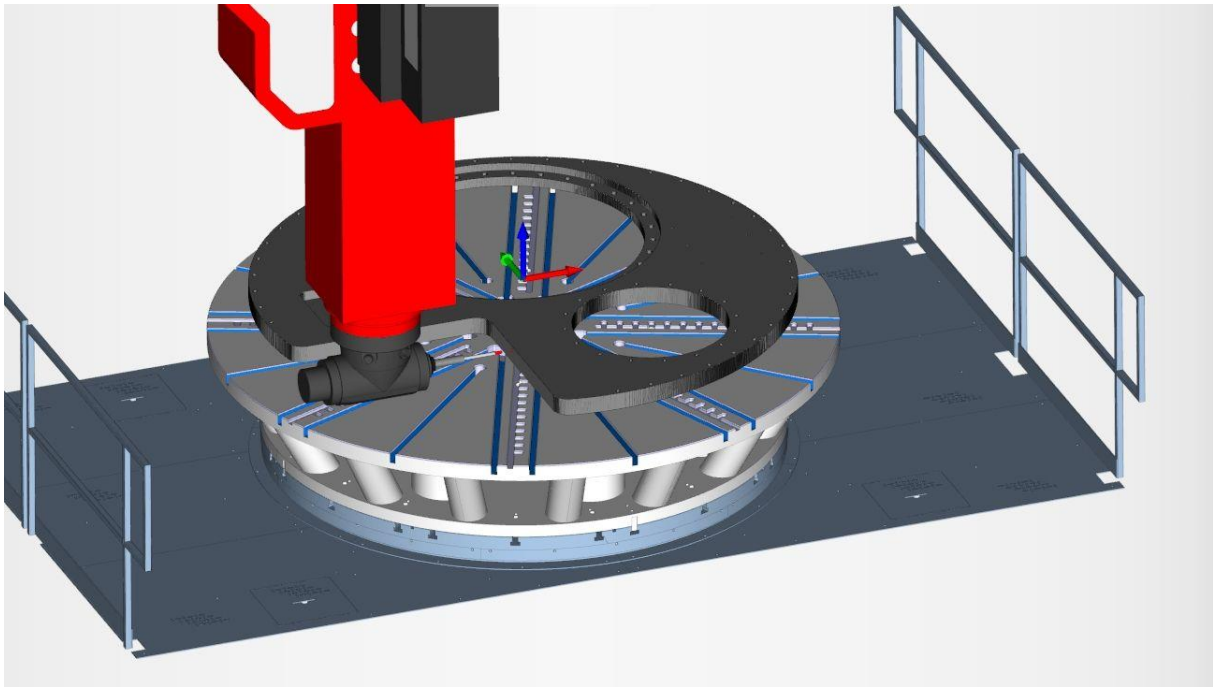
Tehnološki proces započinjemo izborom sirovca:

- 10 Ultrazvukom ispitati ploču debljine 80 mm prema EN 10160 S1/E2,
- 20 Rezati na RBU (računalno brojčano upravljanoj) rezačici po vanjskoj konturi s 5 mm stranično dodatka, provrt $\varnothing 1300H6$ rezati na $\varnothing 1290$, provrt $\varnothing 750H7$ rezati na $\varnothing 740$,
- 30 Žariti za redukciju zaostalih naprežanja,
- 40 Sačmariti okujinu i premazati temeljnom bojom,



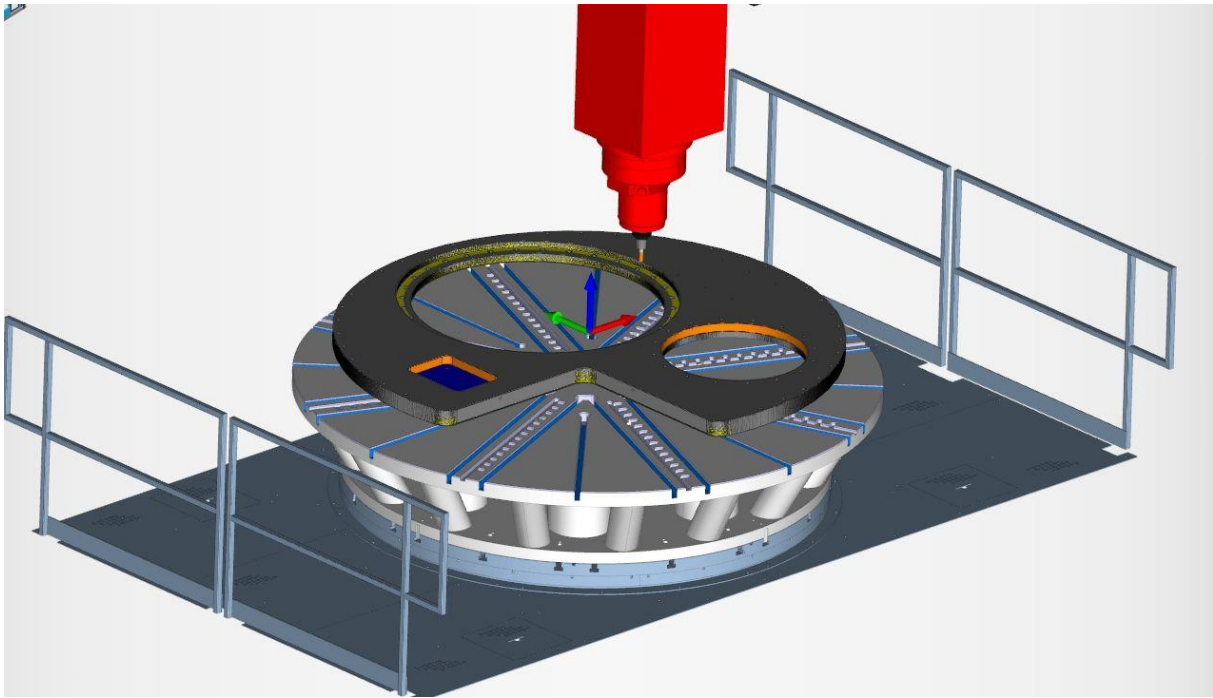
Slika 24. Tokarenje na obradnom centru

- 50 Postaviti na stol OC (obradnog centra) prema nacrtu i stegnuti kroz unutrašnje promjere, obraditi $\varnothing 2600h6$ na dodatak od $0,5$ mm stranično, otpustiti komad i provjeriti mjernom urom eventualna odstupanja. Stegnuti ponovno kontrolirajući silu stezanja mjernom urom i obraditi $\varnothing 2600h6$. Nakon toga lagano stegnuti izradak s mekanim steznim čeljustima obuhvaćajući $\varnothing 2600h6$ i dodatno osigurati stezačima i podupiračima. Glodanjem prema programu obraditi grubo s dodatkom $0,5$ mm kotu $300 \pm 0,02$ (C7), kotu $300 \pm 0,02$ (B5), džep $300 +0,05 \times 400 +0,05$, promjere $\varnothing 1300H6$, $\varnothing 1450 H7$, $\varnothing 750H7$. Bušiti provrte $\varnothing 22$, M12, M36, M24, $\varnothing 12H7$, $\varnothing 16$.



Slika 25. Bušenje četvero-osnom glavom na obradnom centru

- 60 Obraditi kotu $300 \pm 0,02$ (C7), kotu $300 \pm 0,02$ (B5), džep $300 + 0,05 \times 400 + 0,05$, promjere $\varnothing 1300H6$, $\varnothing 1450 H7$, $\varnothing 750H7$ na završnu mjeru,
- 70 Izradak okrenuti, osloniti na bazu A, centar odrediti po $\varnothing 2600h6$ u točnosti $0,02$ mm, rotaciju odrediti prema ravnini na koti $300 \pm 0,02$ (B5). Stegnuti. Obraditi $\varnothing 900$, kotu $10 \pm 0,02$ (C3), bušiti upuste $\varnothing 33 \times 22$,
- 80 Skinuti oštre bridove,
- 90 Dimenzijska kontrola.



Slika 26. Obrada iz vretena na obradnom centru

4.2 Obrada klasičnom strojnom obradom

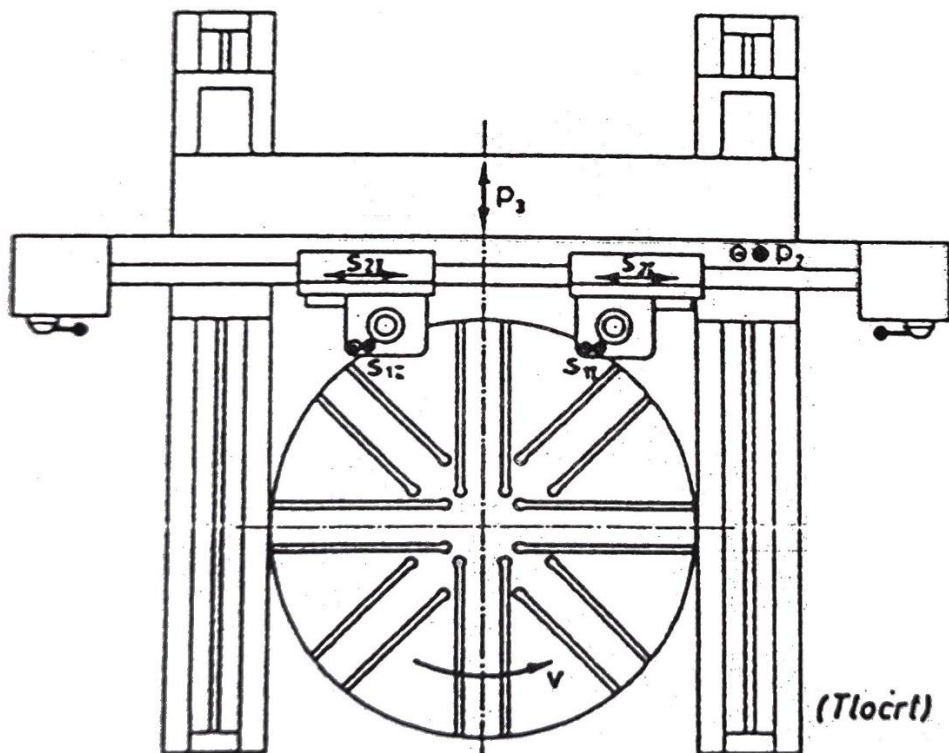
Za obradu klasičnom strojnom obradom ovaj izradak potrebno je obraditi u više stezanja i na više strojeva. Pod pretpostavkom da tehnolog raspolaže strojnim parkom, priborom i obučanim djelatnicima za rad na takvim strojevima, tehnološki postupak se projektira sljedećim operacijama:

- 10 Ultrazvukom ispitati ploču debljine 80 mm EN 10160 S1/E2,
- 20 Autogeno rezati šestarom po vanjskoj konturi s 10 mm dodatka stranično,
- 30 Žariti za redukciju zaostalih naprezanja,
- 40 Sačmariti i premazati temeljnom bojom,
- 50 Ocrtati simetrale.

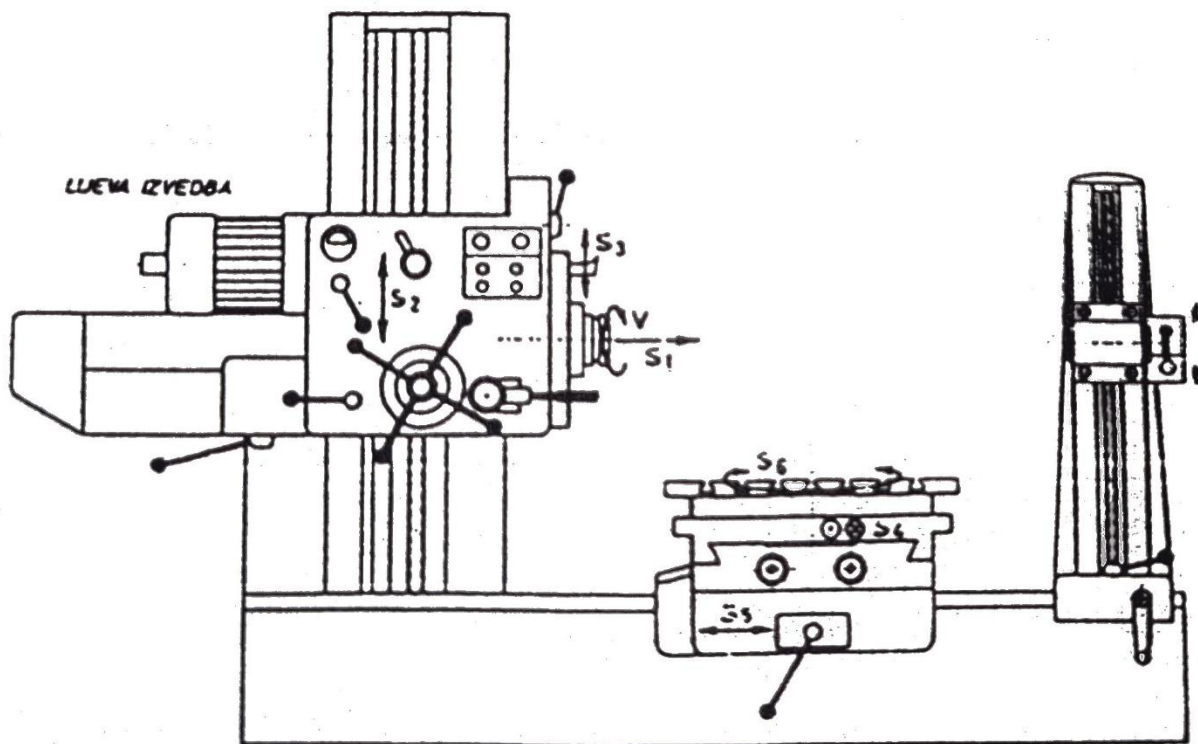


Slika 27. Autogeni gorionik sa šestarom [6]

- 60 Izradak postaviti na vertikalni tokarski stoj (karussell), centrirati prema nacrtu preko kote $\varnothing 2600h6$, stegnuti iznutra, obraditi $\varnothing 2600h6$ na dodatak od 0,5 mm stranično, otpustiti komad i provjeriti mjernom urom eventualna odstupanja. Stegnuti ponovno kontrolirajući silu stezanja mjernom urom i obraditi $\varnothing 2600h6$ na mjeru.



- 70 Na horizontalnu bušilicu glodalicu (bohrwerk) montirati kutnike, izradak stegnuti na kutnike prema nacrtu. Centrirati prema $\varnothing 2600h6$ u točnosti od $0,02$ mm. Obraditi grubo s dodatkom $0,5$ mm kotu $300 \pm 0,02$ (C7), kotu $300 \pm 0,02$ (B5), džep $300 + 0,05 \times 400 + 0,05$, promjere $\varnothing 1300H6$, $\varnothing 1450 H7$, $\varnothing 750H7$. Bušiti provrte $\varnothing 22$, M12, M36, M24, $\varnothing 12H7$,
- 80 Izradak okrenuti, postaviti na kutnike tako da se osloni na bazu A, centrirati prema $\varnothing 2600h6$ u točnosti od $0,02$ mm, obraditi $\varnothing 900$, kotu $10 \pm 0,02$ (C3), bušiti upuste $\varnothing 33 \times 22$,
- 90 Izradak stegnuti na stol prema detalju „A“ bušiti provrt $\varnothing 16$,
- 100 Izradak stegnuti na stol prema detalju „B“ bušiti provrt $\varnothing 16$,
- 110 Skinuti oštre bridove,
- 120 Dimenzijska kontrola.



Slika 29. Horizontalna bušilica glodalica [7]

4.3 Usporedba tehnološkog vremena obrade

Prema projektiranim tehnološkim procesima možemo usporediti strojno vrijeme obrade na obradnom centru i na klasičnim obradnim centrima. Na obradnom centru je vidljiv manji broj stezanja i centriranja, odnosno velika ušteda vremena na centriranju izratka, a nema ni potrebe za dodatnim kapacitetima transporta.

Više-operacijski obradni centar raspolaže brojem okretaja za tokarenje do 250 okretaja, za glodanje i bušenje do 6000 okretaja, posmičnim brzinama do 30000 mm/min, a ima mogućnost visokotlačnog ispiranja sredstvom za hlađenje, ispiranje i podmazivanje kroz glavno vreteno. Time osigurava uvjete za korištenje visoko učinkovitih alata s okretno reznim pločicama od prevučenog tvrdog metala, kao i svrdla s tvrdometalnim umetcima ili monolitnim tvrdometalnim svrdlima.

Klasični alatni strojevi raspolažu sa znatno nižim brojem okretaja. Vertikalna tokarilica koja ima glavno vreteno promjera 3000 mm, može ostvariti do 10 okretaja u minuti, i posmak prema tablicama od 0,05, 0,1, 0,15, 0,2, 0,25, 0,3, 0,4, 0,5 mm/okr. Horizontalna bušilica glodalica može na glavnom vretenu ostvariti 1000 okretaja u minuti i radne posmične brzine do 2000 mm/min i nema mogućnost hlađenja, ispiranja i podmazivanja kroz glavno vreteno. Prema tome se prilagođavaju i rezni alati te njihovi parametri obrade.

Na slici 30. prikazani su parametri obrade za tehnološku fazu tokarenja na klasičnom vertikalnom tokarskom stroju, a na slici 31. parametri za tehnološku fazu tokarenja na više-operacijskom obradnom centru.

Parameters		1	
Number of passes in AP direction	NOPap	3	NOPap
Start diameter	D_{ms}	2610	mm
End diameter	D_{me}	2600	mm
Depth of cut	a_p	1.67	mm
Cutting speed	v_c	79.4	m/min
Feed per revolution	f_n	0.351	mm
Rotational speed maximum	rpm_{max}	9.7	1/min
Max. cutting power	$P_{c\ max}$	1.12	kW
Max. cutting torque	$M_{c\ max}$	1100	Nm
Total cutting time	$T_{c\ tot}$	75:00	min:s
Total non-cutting time	$T_{nc\ tot}$	1.63	s
Tool life time	$Life_{Time}$	60	min

Slika 30. Parametri obrade na klasičnom vertikalnom tokarskom stroju [8]

Parameters		1	
Number of passes in AP direction	NOPap	3	NOPap
Start diameter	D_{ms}	2610	mm
End diameter	D_{me}	2600	mm
Depth of cut	a_p	1.67	mm
Cutting speed	v_c	410	m/min
Feed per revolution	f_n	0.279	mm
Rotational speed maximum	rpm_{max}	50.2	1/min
Max. cutting power	$P_{c\ max}$	5.74	kW
Max. cutting torque	$M_{c\ max}$	1090	Nm
Total cutting time	$T_{c\ tot}$	18:12	min:s
Total non-cutting time	$T_{nc\ tot}$	1.63	s
Tool life time	$Life_{Time}$	23	min

Slika 31. Parametri obrade na više-operacijskom obradnom centru [8]

Za izračun parametara obrade na klasičnoj vertikalnoj tokarilici korišten je držač tokarske pločice PCLNL 4040S19 i okretno rezna pločica CNMM 190612-HU5 WSM30S, dok je za više-operacijski obradni centar korišten držač C8-DCLNL 55080 – 12 i okretno rezna pločica CNMG120412-MP3 WPP 05G. U tablici 1. usporedno je prikazano tehnološko vrijeme grube obrade promjera $\varnothing 2600$ mm s početnih $\varnothing 2610$ mm.

Tablica 1. Usporedba vremena obrade tokarenja $\varnothing 2600$

Tokarenje $\varnothing 2600h6$ – više-operacijski obradni centar	Tokarenje $\varnothing 2600h6$ – klasična vertikalna tokarilica
Vrijeme obrade: 18:12 min:s	Vrijeme obrade: 70:00 min:s

Prema izračunu je vidljivo znatno manje vrijeme obrade na više-operacijskom obradnom centru u odnosu na klasični vertikalni tokarski stroj i to za skoro 75 %.

Parametri obrade za fazu bušenja svrdlom A4247-22 izrađenog od brzoreznog čelika na horizontalnoj bušilici glodalici prikazani su na slici 32.

Parameters		1	
Cutting speed	v_c	26.7	m/min
Spindle speed	n	386	1/min
Feed per revolution	f_n	0.277	mm
Feed speed in the tool centre	v_f	107	mm/min
Tool life length	$Life_{Length}$	16	m
Tool life time	$Life_{Time}$	150	min
Cutting power	P_c	1.74	kW
Cutting torque	M_c	43.1	Nm
Feed force	F_{ff}	5550	N
Depth		80	mm

Slika 32. Parametri obrade provrta promjera 22 za svrdlo A4247-22 [8]

Na više-operacijskom obradnom centru za bušenje provrta promjera 22 mm koristi se monolitno tvrdometalno svrdlo DC160-05-22.000A1 – WJ30ET s mogućnošću hlađenja, ispiranja i podmazivanja kroz sami alat. Više-operacijski obradni centar opremljen je visokotlačnim sistemom za ispiranje, hlađenje i podmazivanje kroz glavno vreteno. Ta kombinacija osigurava dovod sredstva direktno na reznju oštricu što rezultira dugom postojanosti alata i mogućnosti postizanja boljih parametara obrade u odnosu na klasičnu horizontalnu bušilicu glodalicu. Parametri obrade prikazani su na slici 33.

Parameters		1	
Cutting speed	v_c	116	m/min
Spindle speed	n	1680	1/min
Feed per revolution	f_n	0.382	mm
Feed speed in the tool centre	v_f	643	mm/min
Tool life length	$Life_{Length}$	92.4	m
Tool life time	$Life_{Time}$	140	min
Cutting power	P_c	9.24	kW
Cutting torque	M_c	52.5	Nm
Feed force	F_{ff}	5980	N
Depth		80	mm

Slika 33. Parametri obrade provrta promjera 22 za svrdlo DC160-05-22.000A1 [8]

Za izračun tehnološkog vremena potrebno je staviti u vremenski odnos putanju alata i posmičnu brzinu. Posmična brzina je definirana prema reznim alatima i alatnim strojevima konkretno prema slikama 32. i 33., a putanja alata se izračuna prema crtežu.

$$L_a = l_u + l_t + l_i \quad (1)$$

Gdje je:

L_a = ukupna putanja alata (mm)

l_u = dužina ulaza alata (mm)

l_t = tehnološka dužina (mm)

l_i = dužina izlaza alata (mm)

Iz nacрта je vidljivo da je ploča debljine 80 mm, za ulaz alata kao sigurnosnu udaljenost definira se 2 mm, a za izlaz alata 10 mm kako bi puni promjer svrdla izašao iz ploče. Putanja alata za jedan provrt slijedi:

$$L_a = (2 + 80 + 10) \text{ mm} \quad (2)$$

$$L_a = 92 \text{ mm} \quad (3)$$

Vrijeme obrade provrta je odnos ukupne putanje alata i posmične brzine:

$$t_t = \frac{L_a \text{ (mm)}}{V_f \text{ (mm/min)}} \quad (4)$$

Za klasičnu horizontalnu bušilicu glodalicu vrijeme obrade jednog provrta iznosi:

$$t_{tk} = \frac{92 \text{ (mm)}}{107 \text{ (mm/min)}} = 0,86 \text{ (min)} \quad (7)$$

Za više-operacijski obradni centar vrijeme obrade jednog provrta iznosi:

$$t_{to} = \frac{92 \text{ (mm)}}{643 \text{ (mm/min)}} = 0,14 \text{ (min)} \quad (8)$$

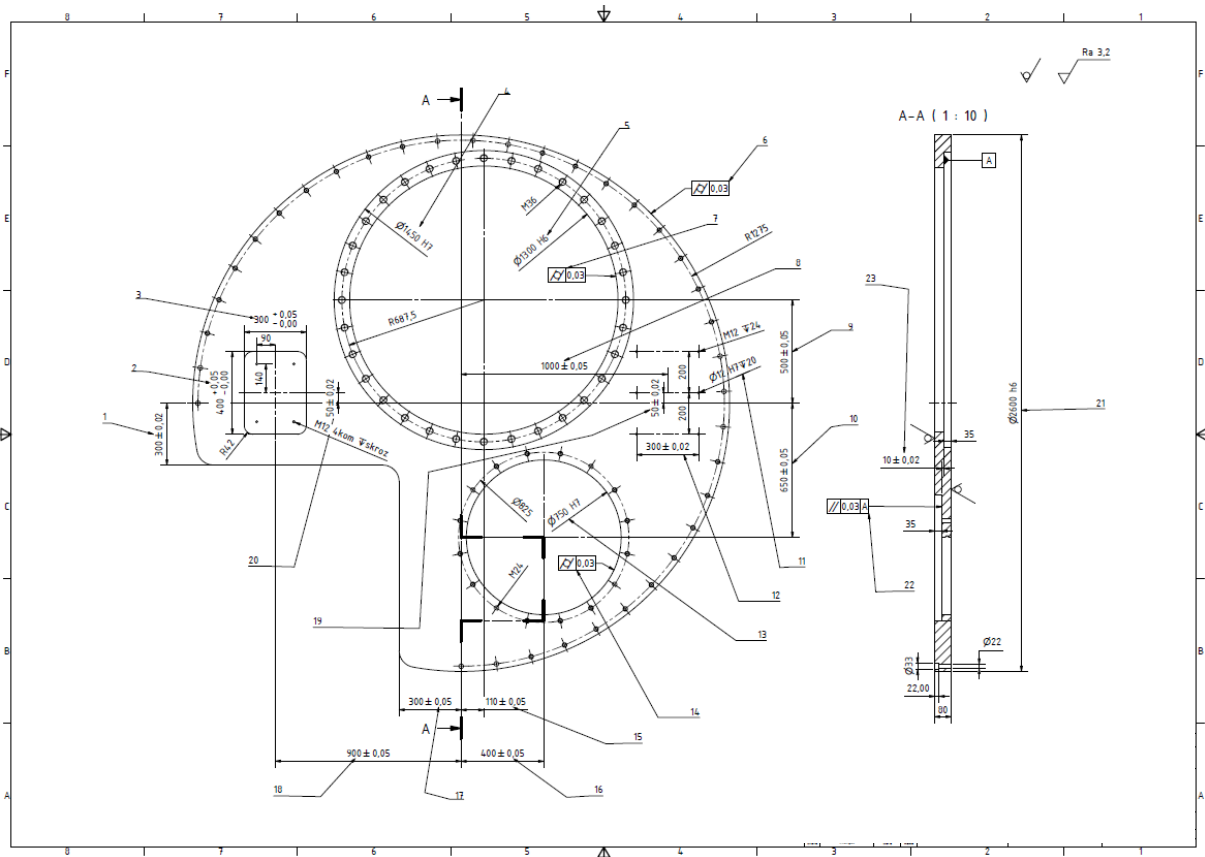
Tehnološka vremena pomnožena brojem provrta (36 kom) prikazana su u tablici 2. Bušenje je po volumenu odvojene čestice vrlo produktivna tehnološka operacija. Uspoređujući bušenje na više-operacijskom obradnom centru u odnosu na klasičnu horizontalnu bušilicu glodalicu je oko šest puta brže.

Tablica 2. usporedba tehnoloških vremena bušenja provrta promjera 22 mm

Bušenje provrta promjera 22 mm – više-operacijski obradni centar	Bušenje provrta promjera 22 mm – klasična horizontalna bušilica glodalica
Vrijeme obrade: 5:02 min:s	Vrijeme obrade: 30:58 min:s

4.4 Dimenzijska kontrola

Završetkom strojne obrade propisana je dimenzijska kontrola izratka. Crtežom su označene kote koje je potrebno izmjeriti i protokolirati na mjernom protokolu. Numerirane kote prikazane su na slici 34.



Slika 34. Numerirane kote za mjerni protokol

Za dimenzijsku kontrolu ovakvog izratka dovoljan je jedan 3D mjerni uređaj kojim se prikupe kontrolne točke kontaktnim ticalom na strojno obrađenoj površini izratka. Primjer jednog 3D mjernog uređaja prikazan je na slici 35. Faro laser tracker – 3D mjerni uređaj.

Nakon prikupljanja kontrolnih točaka u takozvani oblak točaka, pristupa se izradi mjernog izvještaja. Prvo je potrebno definirati ishodište koordinatnog sustava, najčešće se on definira prema bazama na crtežu izratka. Potom se iz prikupljenih kontrolnih točaka u računalnom programu generiraju površine, cilindri, kružnice, ravnine i ostale značajke bitne za mjerni izvještaj. Njihove vrijednosti su ustvari izmjereni iznosi dimenzija, a njihov geometrijski odnos su tolerancije geometrijskih položaja i oblika.



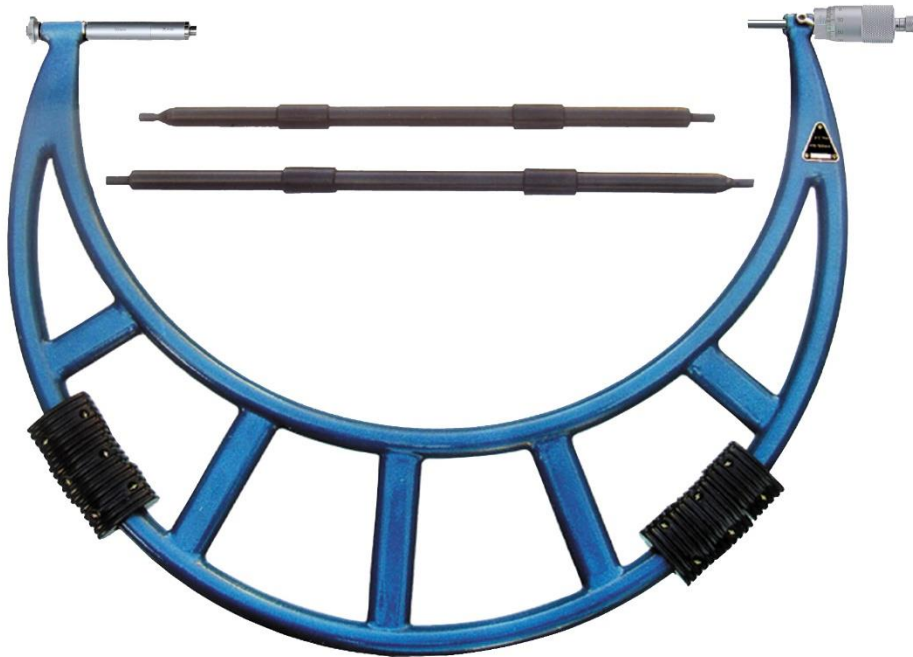
Slika 35. Faro laser tracker – 3D mjerni uređaj [9]

Za ovakvu vrstu dimenzijske kontrole izradak nije potrebno prethodno centrirati na mjernom stolu upravo zato jer se po definiranoj bazi poravnava ishodište koordinatnog sustava, a to znači da su mu oduzete slobode gibanja i da sve prikupljene kontrolne točke imaju isto ishodište odnosno isti referentni koordinatni sustav.

Uspoređujući s klasičnom dimenzijskom kontrolom za ovaj izradak bi bilo potrebno osigurati sljedeće mjerne alate:

- Obuhvatni mikrometar za $\text{Ø}2600 \text{ h}6$ (slika 36.)

- Štapni mikrometar za $\varnothing 1450$ H7
- Štapni mikrometar za $\varnothing 1300$ H6
- Štapni mikrometar za $\varnothing 750$ H7
- Štapni mikrometar za kote $300 +0,05$ i $400 +0,05$
- Mjerni stol, mjerne stalke s mjernim urama, etalone i sl.



Slika 36. Obuhvatni mikrometar [10]

Osim znatno više mjernih uređaja potreban je i tako veliki mjerni stol kako bi se mogle izmjeriti simetrale svih provrta i odnosi simetrala u odnosu na $\varnothing 2600$ h6. Manipulacija, transport i puno duže vrijeme mjerenja ne idu u prilog konkurentnosti na tržištu. 3D mjerenje je brz, točan i vrlo pouzdan način mjerenja, čak i u međufaznoj kontroli.

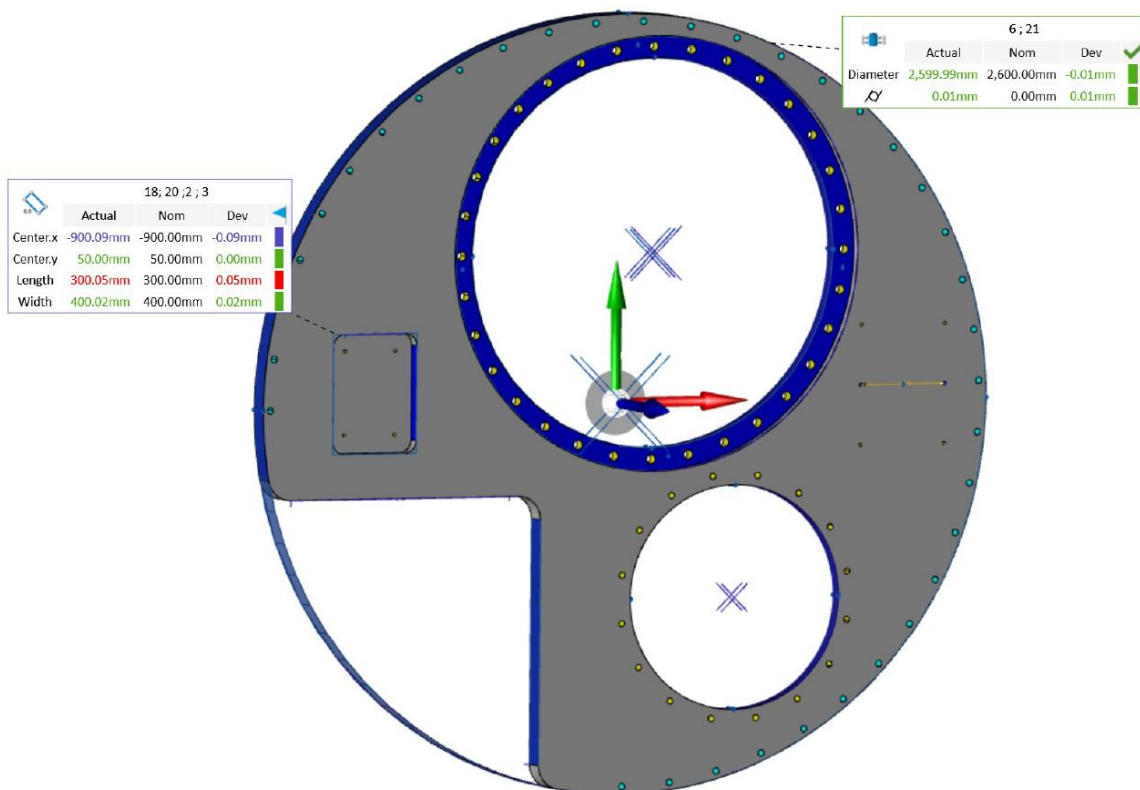
5. PRAKTIČNI DIO – ZAHVAT INTERVENTNOG ODRŽAVANJA OBRADNOG CENTRA

5.1 Uvod u praktični dio rada

U praktičnom dijelu rada bit će obrađen zahvat interventnog održavanja obradnog centra na čiju neispravnost je naveo jedan nesukladan mjerni izvještaj. U proizvodnji je bilo potrebno izraditi specifičan i vrlo precizan dio jednog strojnog dijela čija je tehnologija izrade obrađena u četvrtom poglavlju ovog rada.

5.2 Analiza nesukladnog mjernog izvještaja

Strojni dio izrađen je prema tehnološkom procesu na više-operacijskom obradnom centru TOS Kuřim. Određene mjere i geometrijske tolerancije položaja i oblika bile su van dozvoljenih vrijednosti. Uzroci mogu biti razni. Analiza mjernog izvještaja će usmjeriti prema potencijalnom uzroku. Na dijelu nesukladnog mjernog protokola vidljivog na slici 37. uočavamo da je kota $\varnothing 2600$ h6 u toleranciji kao i njezin zahtjev za kružnosti od $0,03$ koji je izmjeren $0,01$.



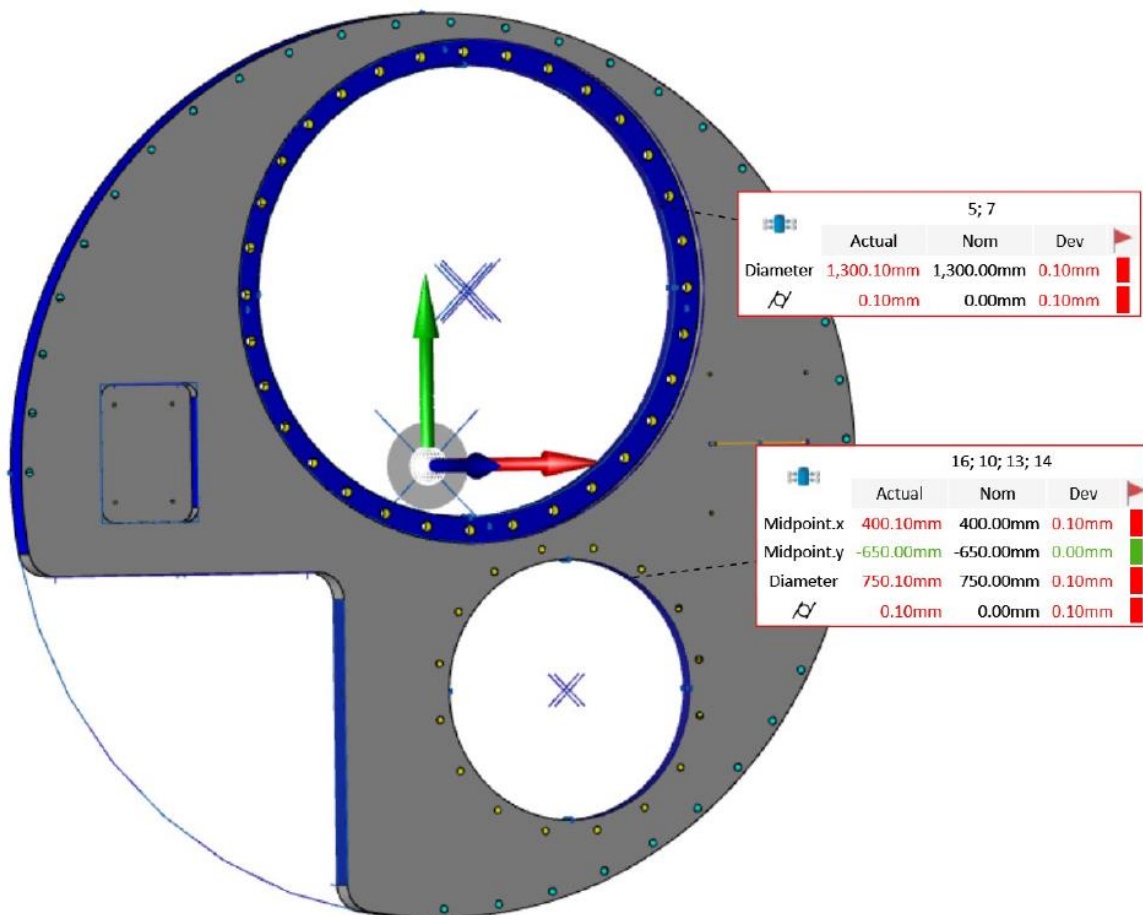
Slika 37. 3d mjerni izvještaj za $\varnothing 2600$ h6 i džep 300x400

Time zaključujemo sljedeće:

- Program je ispravan,
- Alat je ispravno prednamješten,
- Stroj ispravno tokari.

Na istoj slici očitavamo da je džep $300 +0,05 \times 400 +0,05$ s toleriranim položajem po osi „X“ $900 \pm 0,05$ i po osi „Y“ $50 \pm 0,02$ nesukladan. Raščlambom svake pojedine kote zaključujemo sljedeće:

- Dimenzije $300 +0,05 \times 400 +0,05$ su unutar tolerancija,
- Položaj po „Y“ osi je unutar tolerancija,
- Položaj po „X“ osi je van tolerancija.



Slika 38. 3d mjerni izvještaj $\text{Ø}1300 \text{ H6}$ i $\text{Ø}750 \text{ H7}$

U nastavku analize nesukladnog mjernog izvještaja sve više faktora navodi na to da nešto nije u redu s „X“ osi stroja. Promjer $\text{Ø}1300 \text{ H6}$ nije u toleranciji, a tražena kružnost od $0,03 \text{ mm}$ je $0,1 \text{ mm}$. Za promjer $\text{Ø}750 \text{ H7}$ tražene kružnosti od $0,03$ izmjerena kružnost je $0,1$ i

promjer je isto van tolerancije. Položaj promjera $\varnothing 750$ H7 nije u toleranciji po „X“ osi. Kompletan mjerni izvještaj u prilogu.

Za izradu ovih promjera tehnolog je koristio kružnu interpolaciju koja radi na principu da upravljačka jedinica obradnog centra kontrolira brzinu i smjer pokreta glavnog vretena u smjeru „X“ osi i „Y“ osi kako bi precizno opisao kružnicu kao dvodimenzionalnu konturu. Programer određuje parametre kao što su ishodište, promjer, brzina rezanja i posmična brzina. Operater određuje nultu točku komada i prednamješta alat, a stroj interpolira kružnicu.

Sve kote izrađene glodanjem su nesukladne i sve na sličan uzorak odstupaju u smjeru osi „X“. Upravo to je okidač za kontrolu geometrije stroja van redovnog održavanja.

5.3 Provjera geometrije obradnog centra

U trenutku kad je nesukladan mjerni izvještaj prijavljen, zaustavljena je proizvodnja na više-operacijskom obradnom centru. Radnim sastankom definirane su predstojeće aktivnosti vezane za taj obradni centar. Potrebno je žurno izvršiti kontrolu geometrije stroja i rada kružne interpolacije stroja.

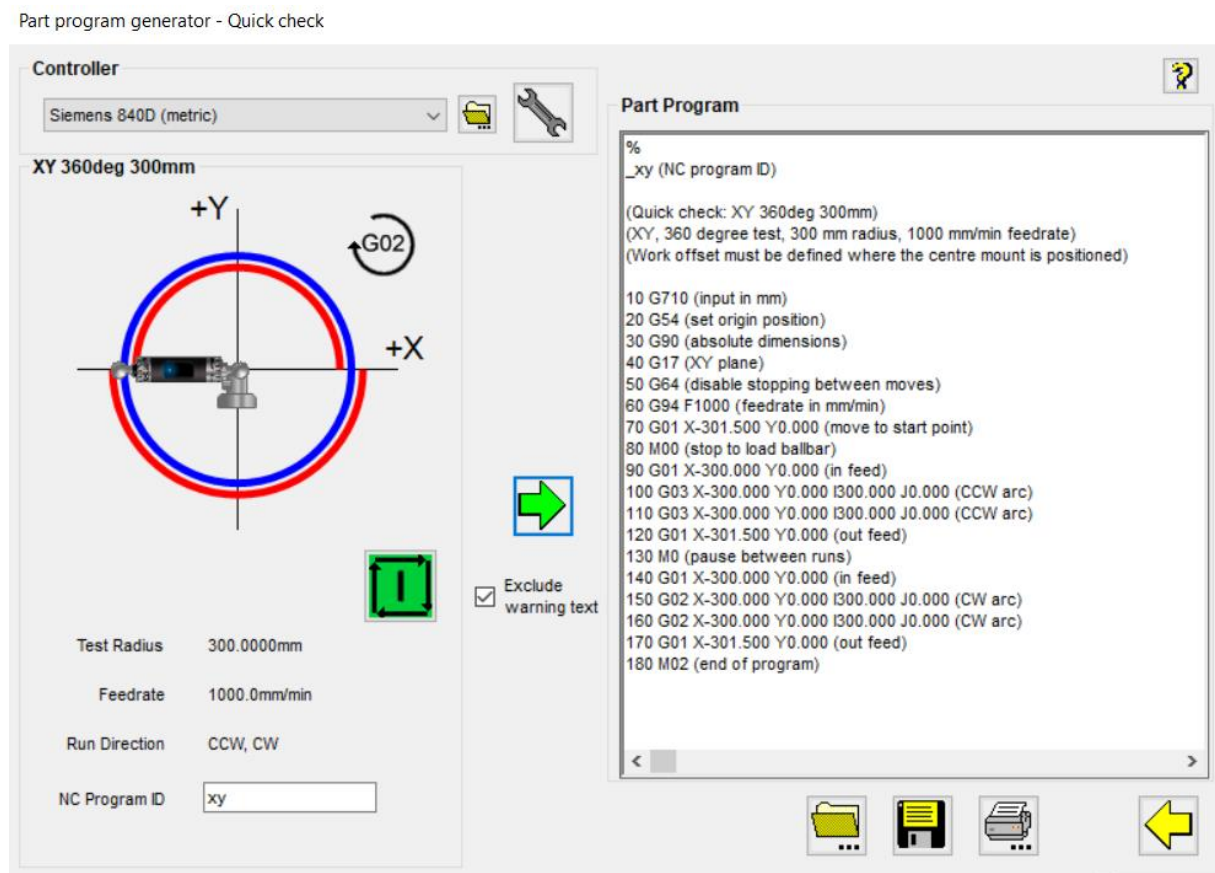
Metoda kojom se najbolje detektira greška stroja je kontrola kružne interpolacije Renishaw QC20-W ballbar sistemom. To je izuzetno precizni mjerni uređaj kojim se uspoređuju stvarna kretanja stroja u prostoru s idealnim programom zadanim kroz upravljačku jedinicu.



Slika 39. Shematski prikaz rada QC20 – W [10]

Mjerenje se vrši na način da se fiksni dio uređaja stegne na radni stol obradnog centra, drugi fiksni dio se stegne u prihvat alata u glavno vreteno. Pomoću magnetnih kuglica između dva fiksna dijela umeće se mjerni dio uređaja koji je povezan prijenosnim računalom te mjeri svaki pomak dijela koji je stegnut u glavno vreteno.

U sučelju za mjerenje na prijenosnom računalu odabire se vrsta mjerenja i upravljačka jedinica za koju se generira program. Zatim se generirani program učitava u obradni centar i pušta se da obradni centar radi u automatskom radu kako bi uređaj QC20-W izmjerio točnu putanju i geometriju obradnog centra. Vidi sliku 40.

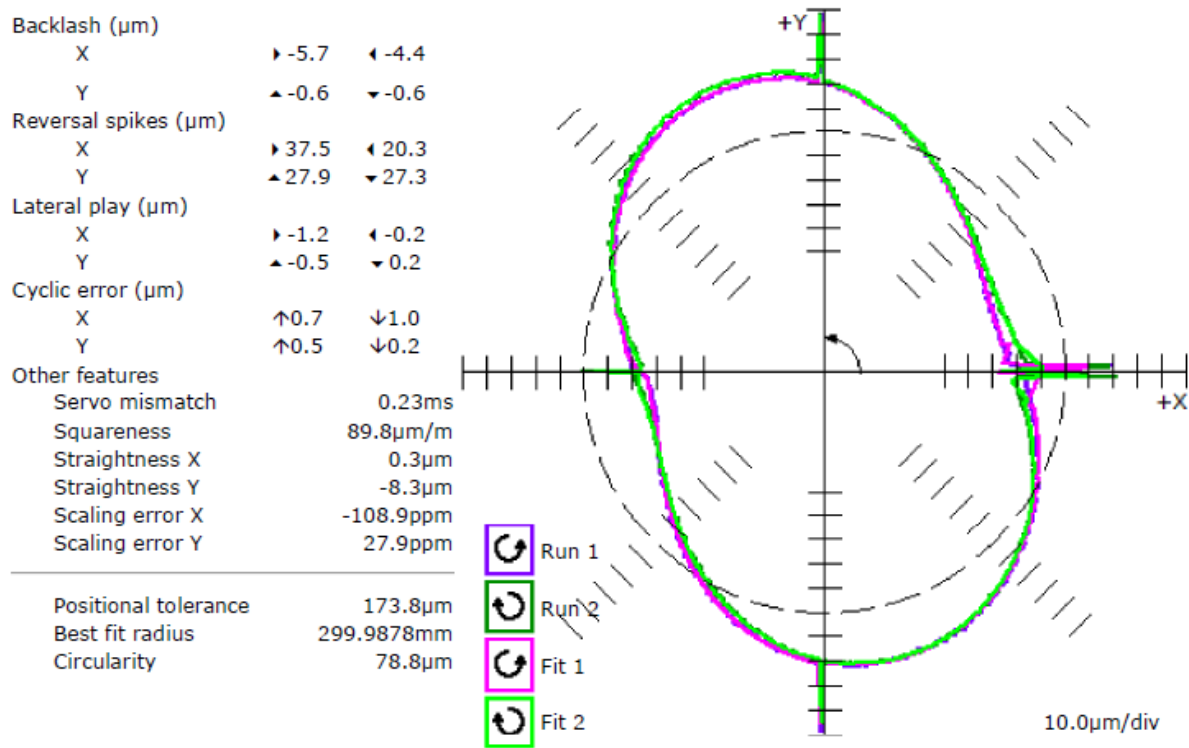


Slika 40. QC-20W – sučelje i program

Završetkom mjerenja, generira se dijagram točnosti stroja, slika 41., iz kojeg je vidljivo da su najveća odstupanja u kružnoj interpolaciji upravo u smjeru „X“ osi. Ovim mjerenjem se potvrdila sumnja u točnost stroja prema nesukladnom mjernom izvještaju izrađenog strojnog dijela.

Dodatnim mjerenjima linearnosti svake osi, kontrole svih glava na obradnom stroju, mjerenjem kružne interpolacije i u XZ i YZ ravnini, te ponavljanjem mjerenja, stručnjak

održavanja obradnih centara zaključuje da nije u mogućnosti računalno kompenzirati mehaničke greške, te predlaže izmjenu kuglično navojnog vretena „X“ osi.



Slika 41. Dijagram točnosti prije interventnog održavanja

5.4 Opseg interventnog zahvata

Prema tehničkoj dokumentaciji, radi se popis rezervnih dijelova koje je potrebno u što kraćem vremenskom periodu nabaviti. Najbitniji dio je sklop kuglično navojnog vretena s prednapregnutom maticom. Iako postoje kuglično navojna vretena u standardu po veličini i dužini, odluka je donesena da se ugradi originalni dio. Prema tome naručuje se direktno od proizvođača po kataloškom broju set kuglično navojnog vretena. Proizvođač ima na stanju set za izmjenu kuglično navojnog vretena „X“ osi. Proizvođač predlaže da mu se pošalje staro kuglično navojno vreteno kako bi ga obnovio, te ponovno koristio, a nakon procjene stanja starog kuglično navojnog vretena, iznos računa će umanjiti za njegovu vrijednost.

Opseg zahvata interventnog održavanja će se malo proširiti jer prema planu preventivnog održavanja kontrola geometrije stroja bi trebala biti u iduća četiri mjeseca, a kad se bude ugrađivalo kuglično navojno vreteno odradit će se i geometrija stroja zajedno s umjeravanjem.

Na slici 42. prikazan je detalj iz tehničke dokumentacije na kojoj se vidi gdje je smješteno kuglično navojno vreteno, kao i kataloški broj za narudžbu drugog.

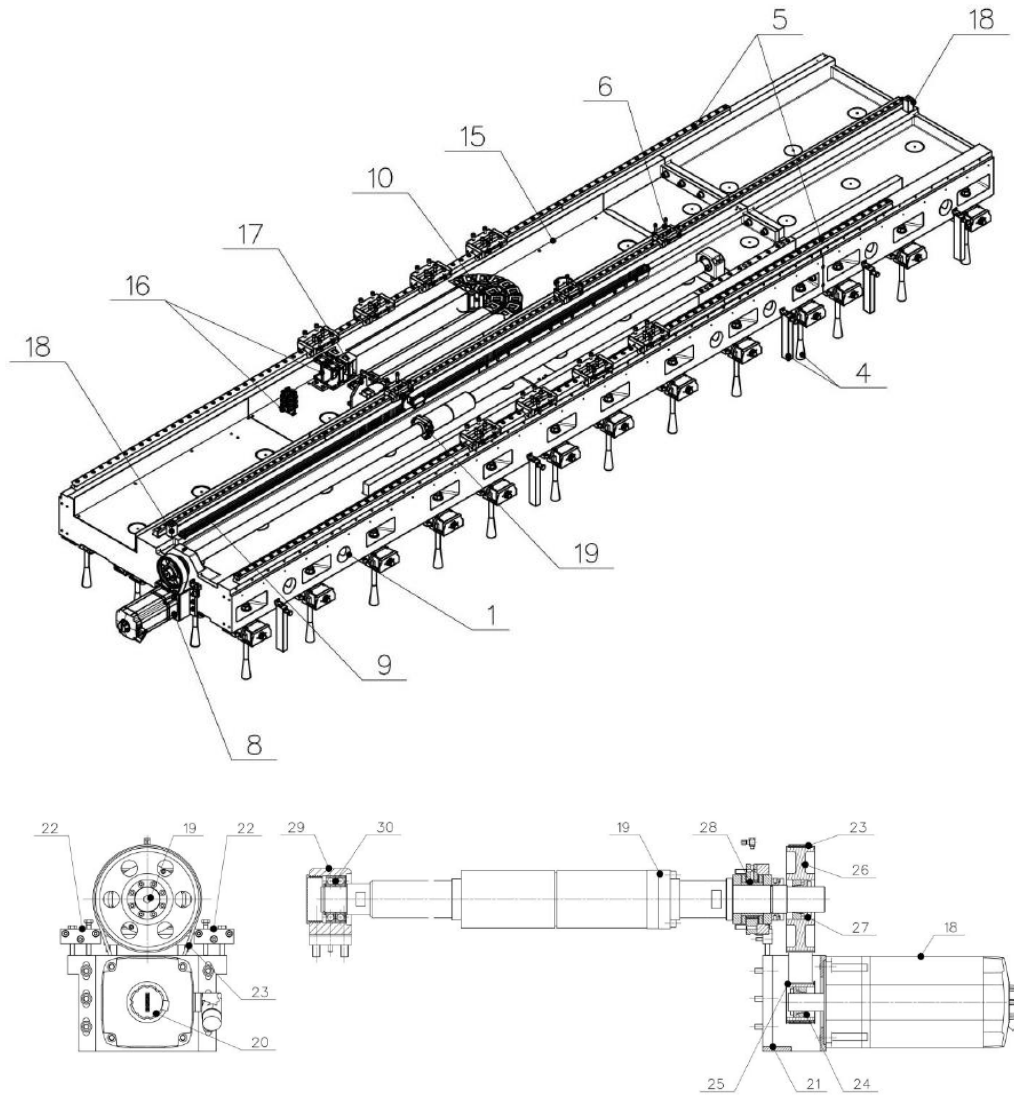


Fig.1.1.2 – Drive of the slide

Description of chosen elements:

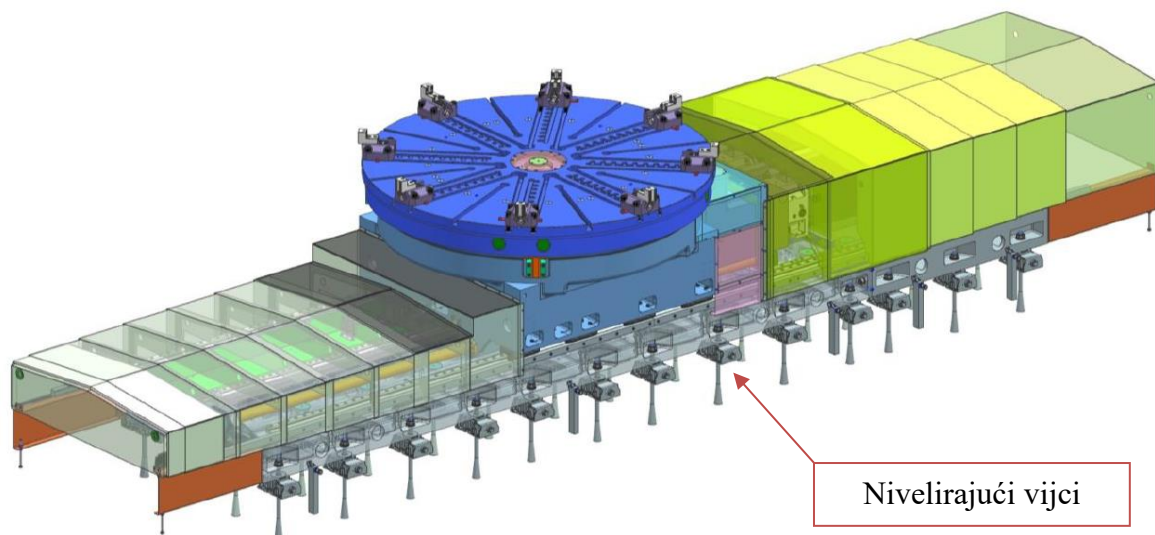
POSITION	NUMBER OF PCS	NAME	TYPE / No. OF THE DRAWING	MANUFACTURER
19	1	Screw ball	I65-111917 (K80x40)	TOS KUŘIM
20	1	Electromotor	1FT7108-5AF71-1BH1	SIEMENS
24	1	Clamping sleeve	BK 13 pr.38x65 OBJ.K.527983	HABERKORN
25	1	Pulley	I65-110097 (34 teeth)	TOS KUŘIM
26	1	Pulley	I65-110070 (90 teeth)	TOS KUŘIM
27	1	Clamping sleeve	BK 13 pr.55x85 OBJ.K.527985	HABERKORN
28	1	Axial roller bearing	ZARF 60150-TV	INA
29	1	Body of the bearing	O73-100479	TOS KUŘIM
30	2	Ball bearing	7211 BEGA	SKF

Slika 42. Detalj iz tehničke dokumentacije stroja [5]

Iz dokumentacije je vidljivo da je cijeli sklop kuglično navojnog vretena zajedno s kućištem ležaja pričvršćen rastavljivim spojem za fiksni dio „X“ osi i za pomični dio „X“ osi. Kod fiksnog dijela je remenica preko koje motor upravlja kuglično navojnim vretenom. Rastavljivi spoj po principu zatik vijak, sastavljen je od 4 zatika i 8 vijaka, tako da sama izmjena kuglično navojnog vretena ne predstavlja veliki izazov. Potrebno je rastaviti teleskopske zaštite „X“ osi i vreteno je spremno za demontažu.

5.5 Geometrija obradnog centra

Nakon vrlo brze intervencije servisera i zamjene kuglično navojnog vretena (demontaža starog i ugradnje novog), mehanički dio kvara je brzo i efikasno otklonjen, ali tek sad slijedi izazov niveliranja stroja, odnosno postaviti vodilice vodoravno međusobno paralelno i u istu ravninu.



Slika 43. Sklop „X“ osi obradnog centra [5]

Za kontrolu i podešavanje geometrije potrebno je doći do temelja i do svakog nivelirajućeg vijka kako bi se prilagodile vodilice ili prema potrebi samo prekontrolirale, vidi sliku 43. Na obradnim centrima koji imaju nosivost 30 tona i više, najčešće dolazi do ulegnuća temelja na mjestu gdje se stroj najviše zadržava, pa je to prvo potrebno ispraviti.

Serviser preciznom strojnom libelom, vidi sliku 44., nivelira stol „X“ osi koji ima 26 nivelirajućih vijaka. Ovaj proces je vrlo zahtjevan i nije dozvoljen ni najmanji propust. U standardu ISO-230 detaljno je opisana svaka radnja pri podešavanju geometrije stroja, a

priložen je i zapisnik kojeg serviser mora ispuniti. Standardom su određene tolerancije koje serviser treba podešavanjem postići uz uvjete prema standardu ISO-230.

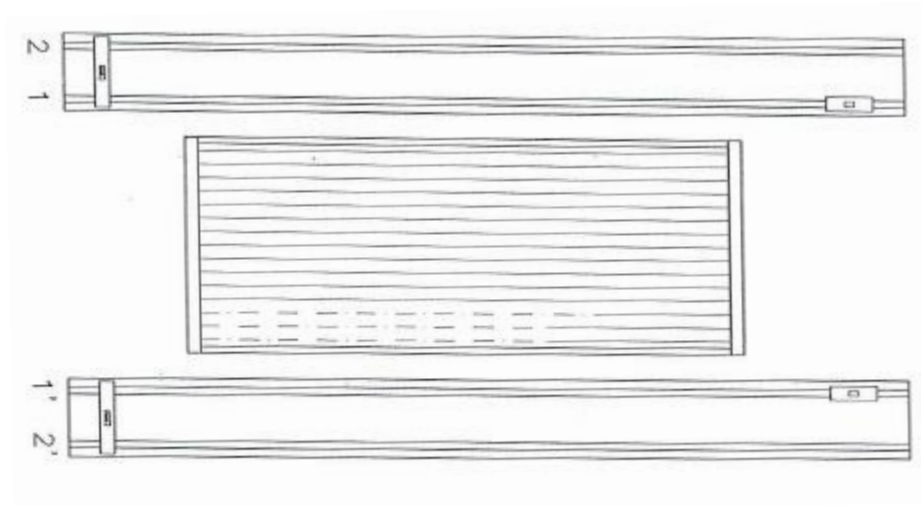


Slika 44. Precizna libela na granitnom osloncu [11]

Također temperatura u radnom prostoru mora biti od 17°C do 25°C, idealno bi bilo konstantno 20°C, a promjene moraju biti manje od 4°C unutar 24 sata i ne veća temperaturna razlika od 0,5°C unutar jednog sata.

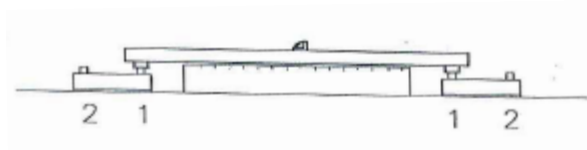
Protokol geometrije se popunjava za svaku izmjerenu radnju:

- Linearno poravnanje vodilica do dužine 15000 mm unutar 0,05 mm, lokalno dozvoljeno odstupanje od 0,01 mm na dužinu od 1000 mm



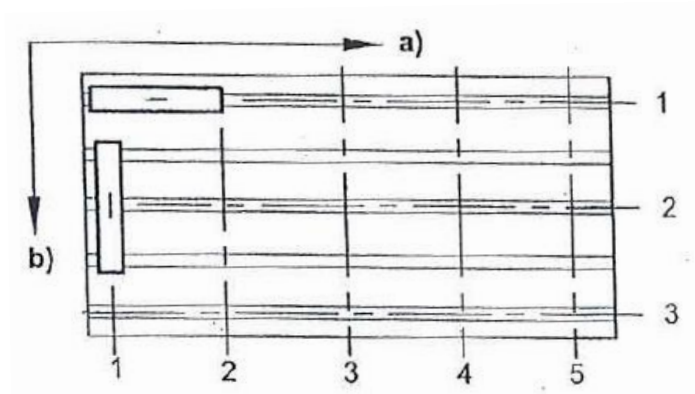
Slika 45. Linearno poravnanje vodilica [12]

- Poprečno poravnanje vodilica za stolove do 2000 mm, najveće odstupanje dozvoljeno je 0,03 mm, lokalno je dozvoljeno odstupanje 0,02 mm na 1000 mm



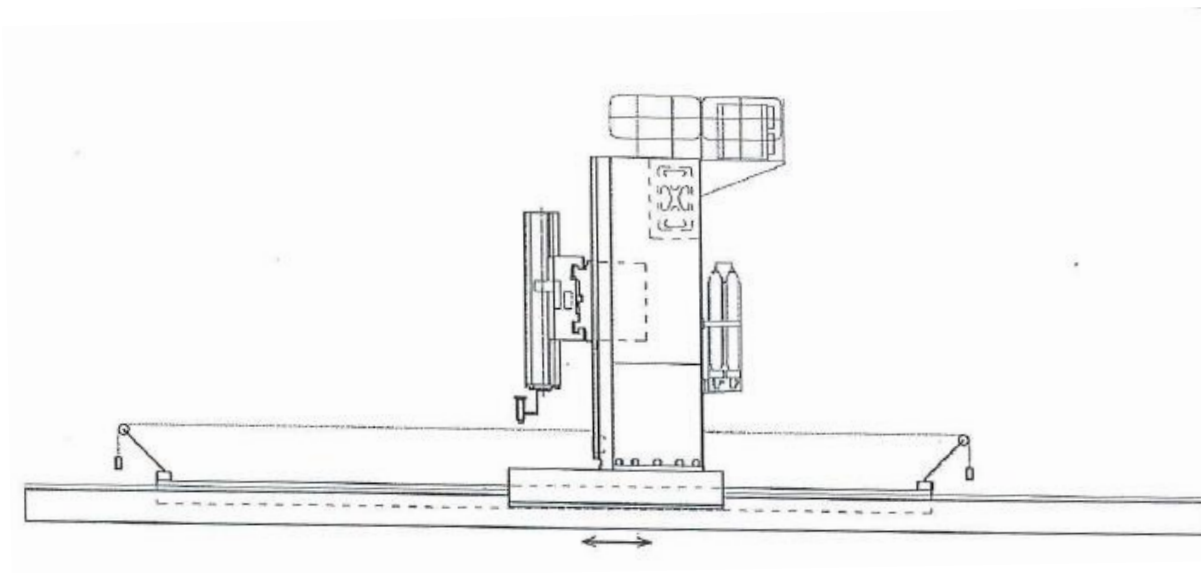
Slika 46. Poprečno poravnanje vodilica [12]

- Ravnost stola uzdužno i poprečno. Uzdužna tolerancija za stolove kraće od 10000 mm je 0,06 mm, lokalno je dozvoljeno 0,02 mm na 1000 mm. Poprečna tolerancija za stolove kraće od 2000 mm je 0,03 mm, lokalno do 0,015 mm na 1000 mm



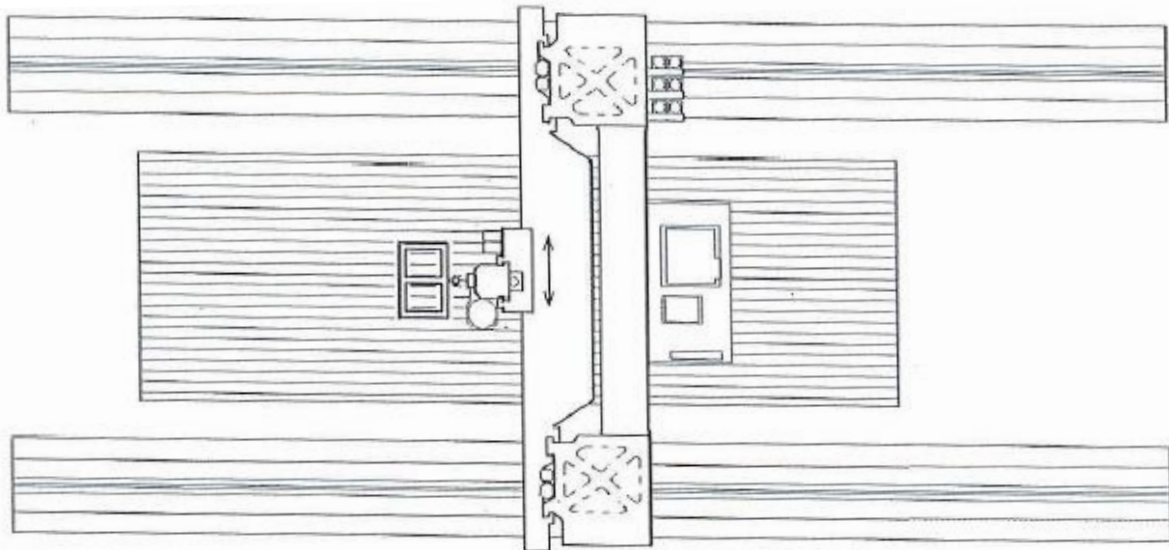
Slika 47. Ravnost stola uzdužno i poprečno [12]

- Ravnost kretanja u uzdužnom smjeru u vodoravnoj ravnini, tolerancija za dužinu manju od 10000 mm je 0,05 mm



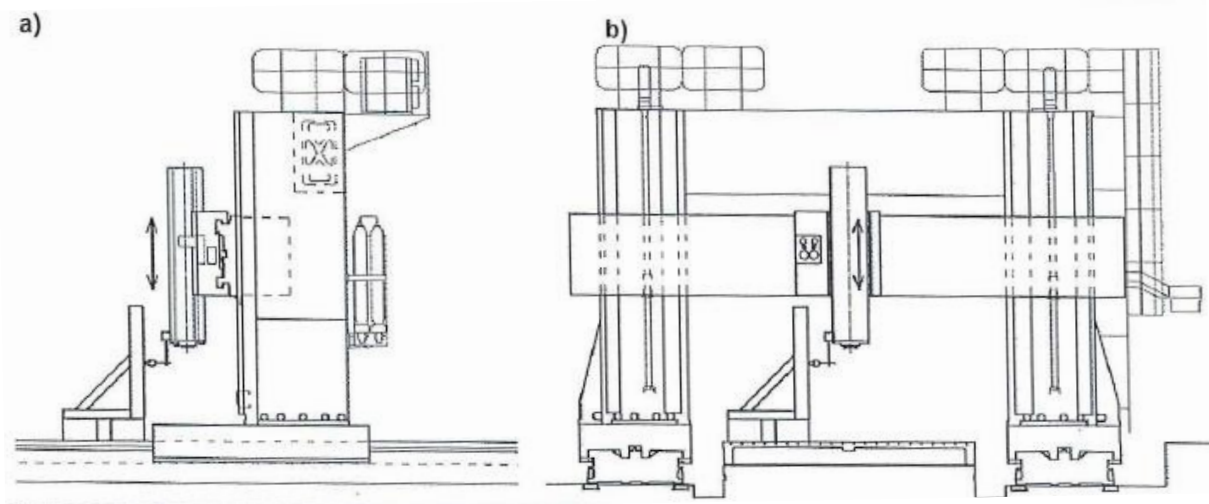
Slika 48. Ravnost kretanja u uzdužnom smjeru u vodoravnoj ravnini [12]

- Ravnost kretanja u poprečnom smjeru u vodoravnoj ravnini, tolerancija za dužinu manju od 2000 mm je 0,025 mm, za povećanje dužine od 1000 mm povećava se tolerancijsko polje za 0,005 mm, ali najveće dopušteno odstupanje ne smije biti veće od 0,06 mm



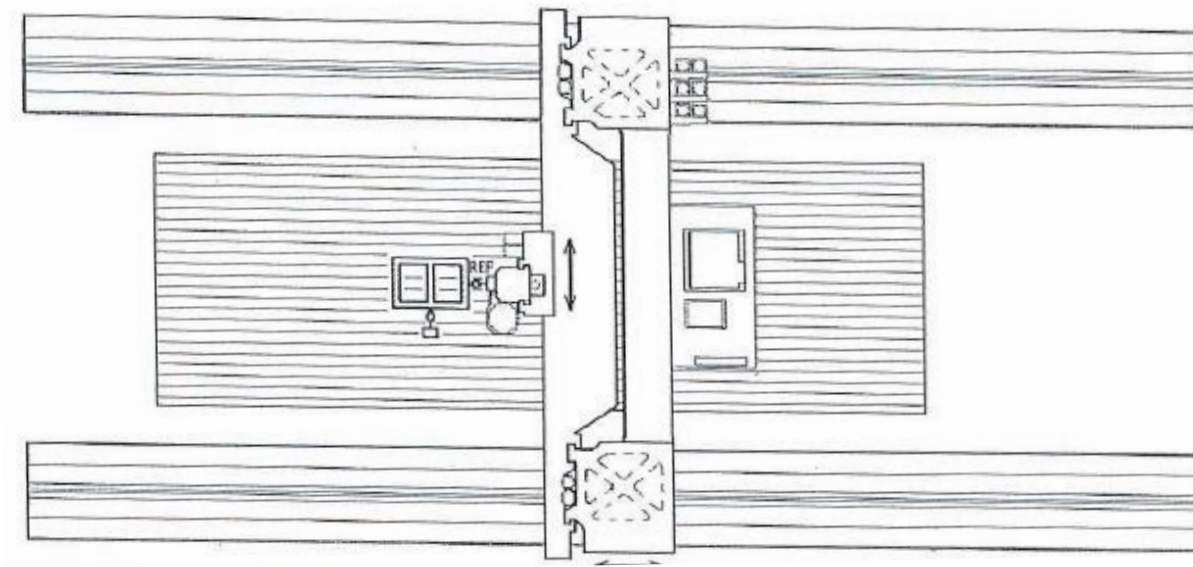
Slika 49. Ravnost kretanja u poprečnom smjeru u vodoravnoj ravnini [12]

- Ravnost kretanja vreteništa u okomitom uzdužnom smjeru i okomitom poprečnom smjeru, dozvoljeno odstupanje je unutar $0,025$ mm



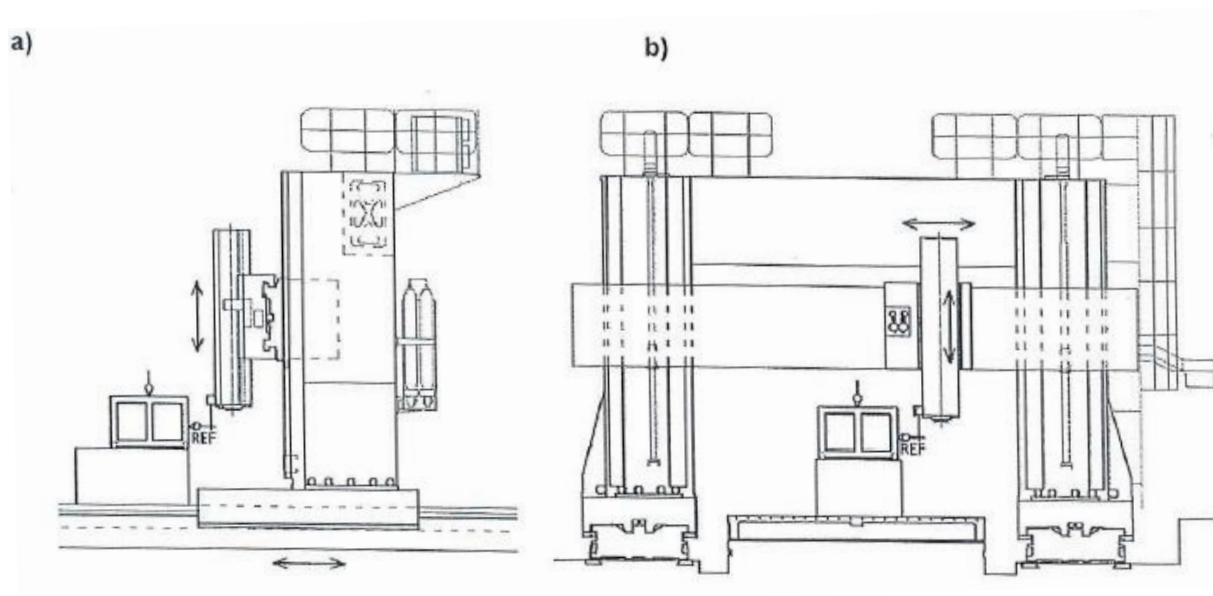
Slika 50. Ravnost kretanja vreteništa u okomitom uzdužnom i poprečnom smjeru [12]

- Kutnost vreteništa u poprečnom smjeru u odnosu na uzdužni smjer, dopušteno odstupanje unutar $0,02$ mm na 1000 mm



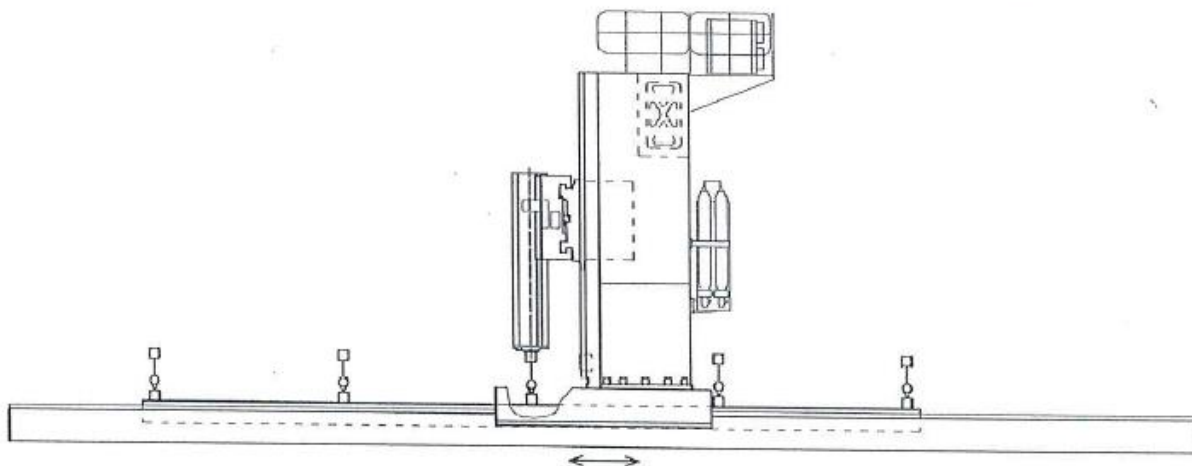
Slika 51. Kutnost vreteništa poprečni smjer u odnosu na uzdužni [12]

- Kutnost vreteništa u okomitom smjeru uzdužno i poprečno, dopušteno odstupanje unutar $0,02$ mm na 1000 mm



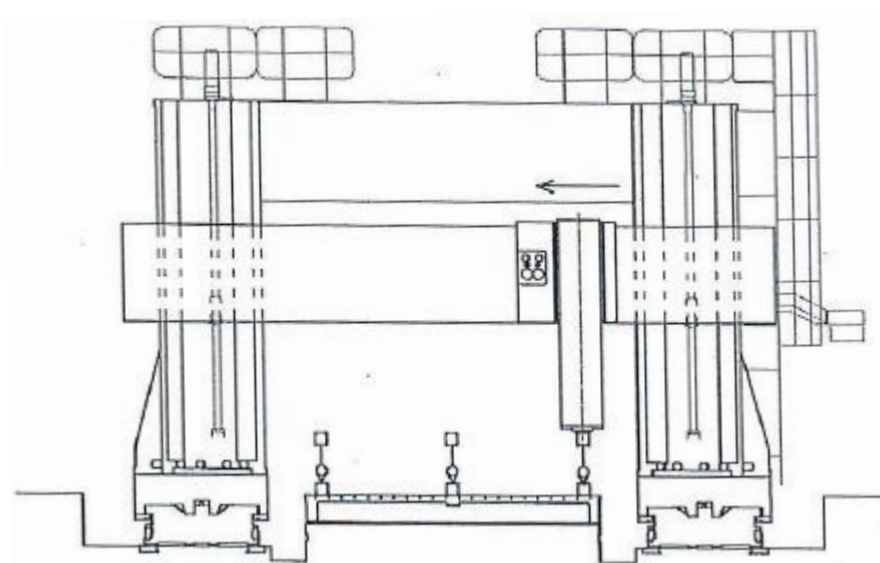
Slika 52. Kutnost vreteništa u okomitom smjeru, uzdužno i poprečno [12]

- Paralelnost radnog stola i ravnine kretanja u uzdužnom smjeru, za dužine do 10000 mm dozvoljeno odstupanje je $0,04$ mm



Slika 53. Paralelnost radnog stola i ravnine kretanja u uzdužnom smjeru [12]

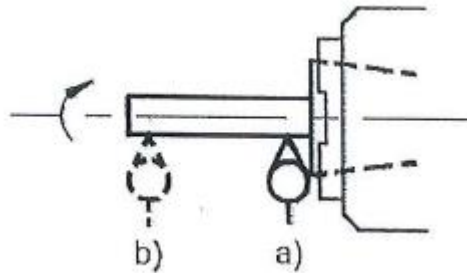
- Paralelnost radnog stola i ravnine kretanja u poprečnom smjeru za dužine do 1000 mm, dozvoljeno odstupanje od 0,03 mm, za svakih dodatnih 500 mm dužine dozvoljeno odstupanje od 0,01 mm, najveće dozvoljeno odstupanje je 0,06 mm.



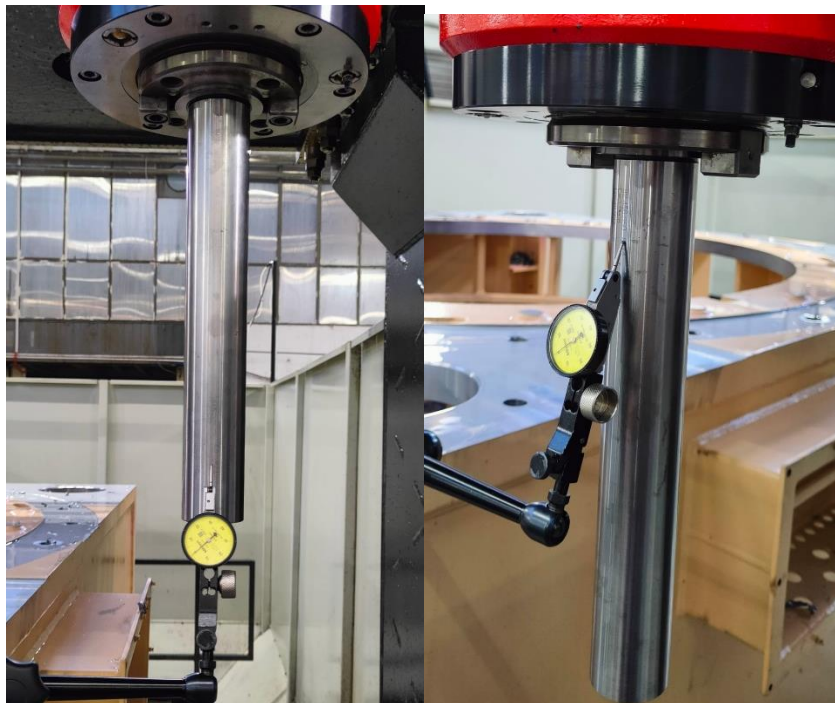
Slika 54. Paralelnost radnoga stola i ravnine kretanja u poprečnom smjeru [12]

- Paralelnost T-utora s ravninom kretanja u uzdužnom smjeru, dozvoljeno odstupanje na dužini manjoj od 6000 mm je 0,05 mm, od 6000 do 12000 mm je 0,08 mm.
- Aksijalni pomak glavnog vretena dozvoljen 0,005 mm

- Radijalni udar pri vrhu vretena i na udaljenosti od 300 mm dozvoljeni 0,01 i 0,02

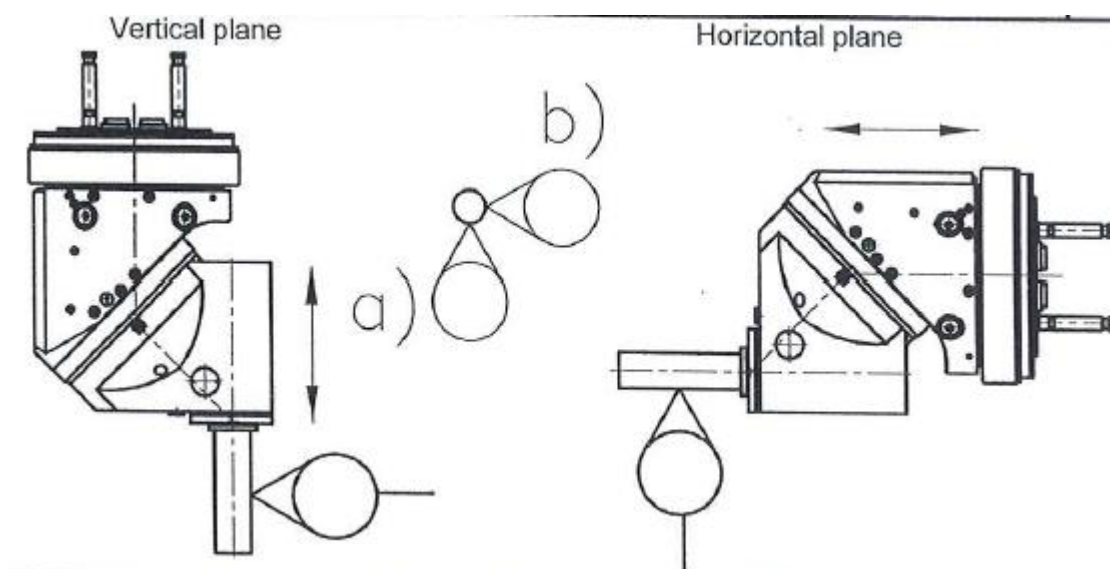


Slika 55. Radijalni udari vretena [12]



Slika 56. Mjerenje radijalnog udara glavnog vretena

- Paralelnost i okomitost osi glavnog vretena kutne glave, dozvoljeno odstupanje 0,025 mm na 300 mm.



Slika 57. Kutna glava okomito i horizontalno [12]

5.6 Lasersko podešavanje

Kada su mehanička podešavanja gotova, pristupa se laserskom mjerenju linearnosti, kutnosti, pravocrtnosti, okomitosti, kutnosti, ravnosti i rotacijskim mjerenjima. Uređaj za ovo mjerenje je Renishaw XL-80.

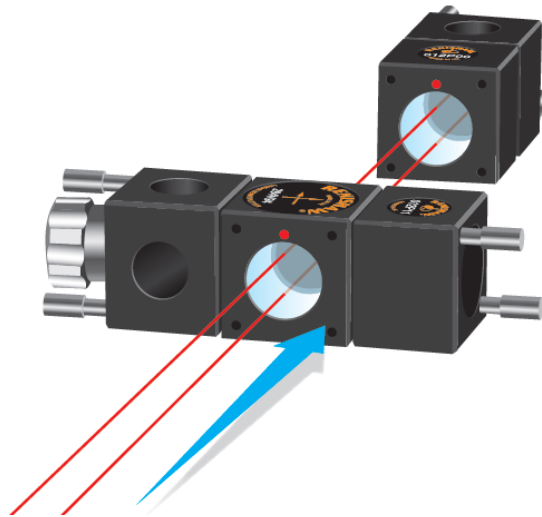


Slika 58. Renishaw XL-80

Osim što mjeri trenutačno stanje, preko upravljačke jedinice mjernog uređaja i upravljačke jedinice obradnog centra možemo podesiti korekcijske tablice kako bi dodatno poboljšali točnost stroja i sinkronizirali računalno kontrolirane osi.

5.6.1 Linearnost – mjerenje

Linearno mjerenje je najčešći oblik mjerenja koji se mjeri pomoću lasera. Kod mjerenja laserom XL-80, laser mjeri promjenu relativne udaljenosti između referentne i mjerene optičke putanje. Vidi sliku 59.



Slika 59. Linearno mjerenje laserom XL-80 [13]

Laser XL-80 postavlja se izvan obradnog centra na čvrstu podlogu. Pomoću tronošca se podesi smjer laserskog snopa prema interferometrima, vidi sliku 60. i 61.



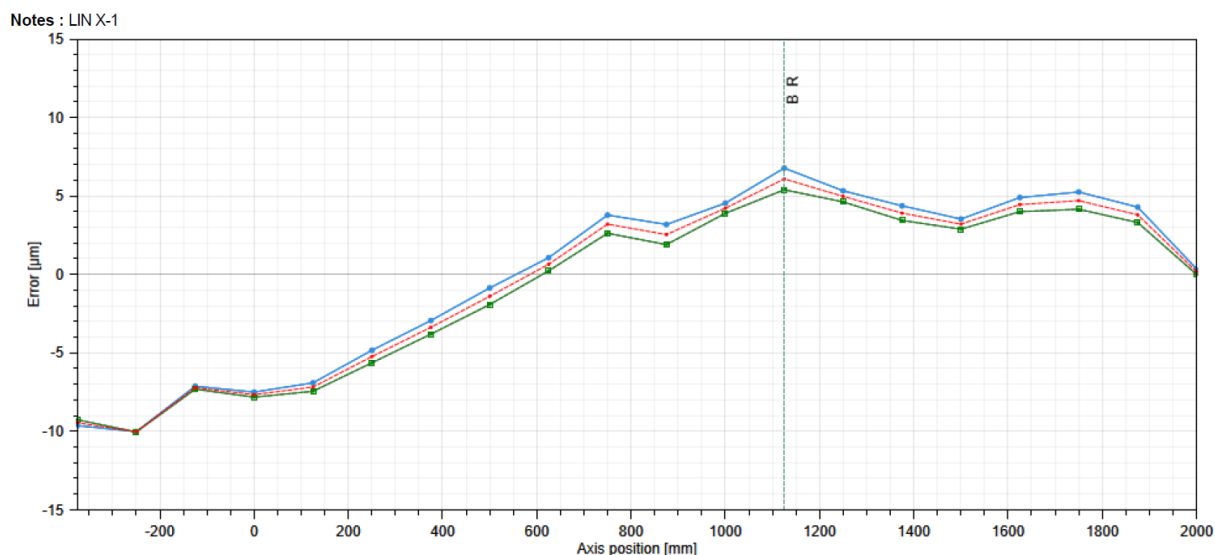
Slika 60. Laser XL-80 na tronošcu



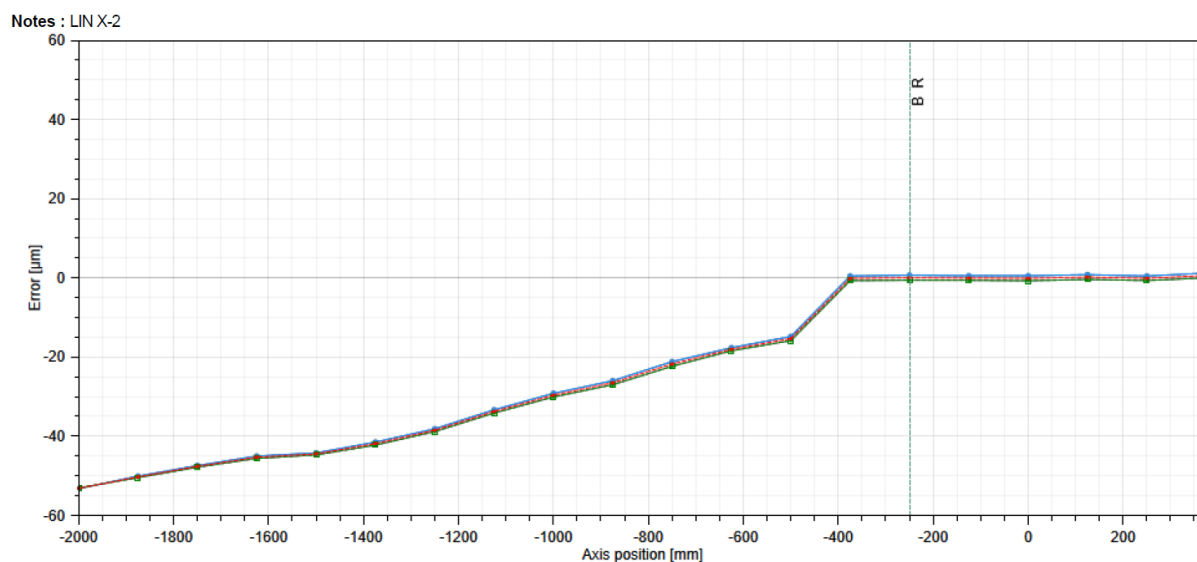
Slika 61. Interferometri montirani na vretenište i „X“ os

Linearna mjerenja su u točnosti od $\pm 0,5$ ppm s razlučivošću od 1 nanometra. Ako preračunamo točnost od $\pm 0,5$ ppm na dužinu od 5000 mm to iznosi da najveća greška može biti 0,005 mm.

Na slici 62. i 63. prikazana su odstupanja linearnosti osi „X“ uzdužna os, slika 62 od -200 do 2000 mm, a slika 63. od -2000 do -200 mm.



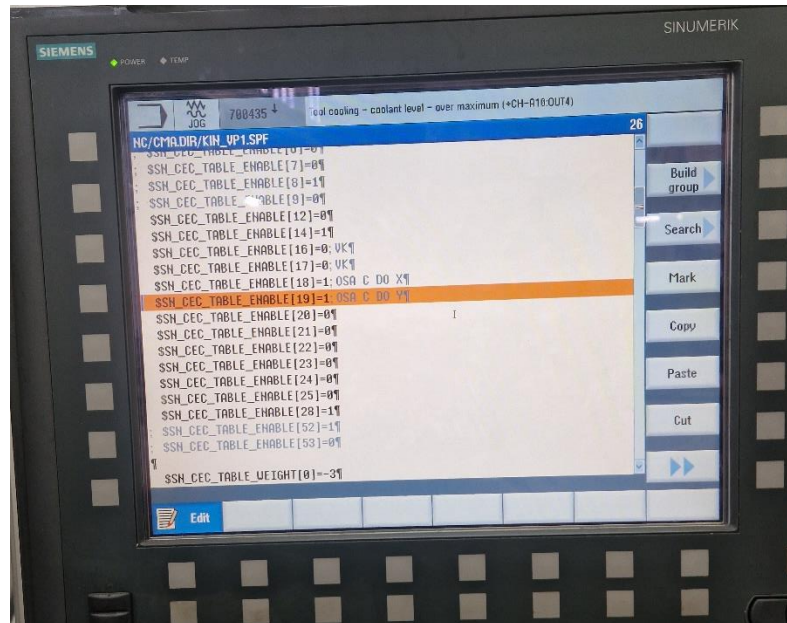
Slika 62. Izmjera X – osi prije korekcije od -200 do 2000 mm



Slika 63. Izmjera „X“ osi prije korekcije od -2000 do -200 mm

Prema laserskim izmjerama prisutno je apsolutno odstupanje od 0,07 mm na dužinu od 4000 mm. Potrebno je izvršiti korekciju jer ovo nije unutar traženih tolerancija. Pristupa se kreiranju kompenzacijskih tablica.

Upravljačka jedinica Siemens Sinumerik 840 D sl ima predefimirane korekcijske tablice koje je potrebno podesiti prema laserskim izmjerama, slika 64., te ponoviti laserska mjerenja kako bi potvrdili korekcije.



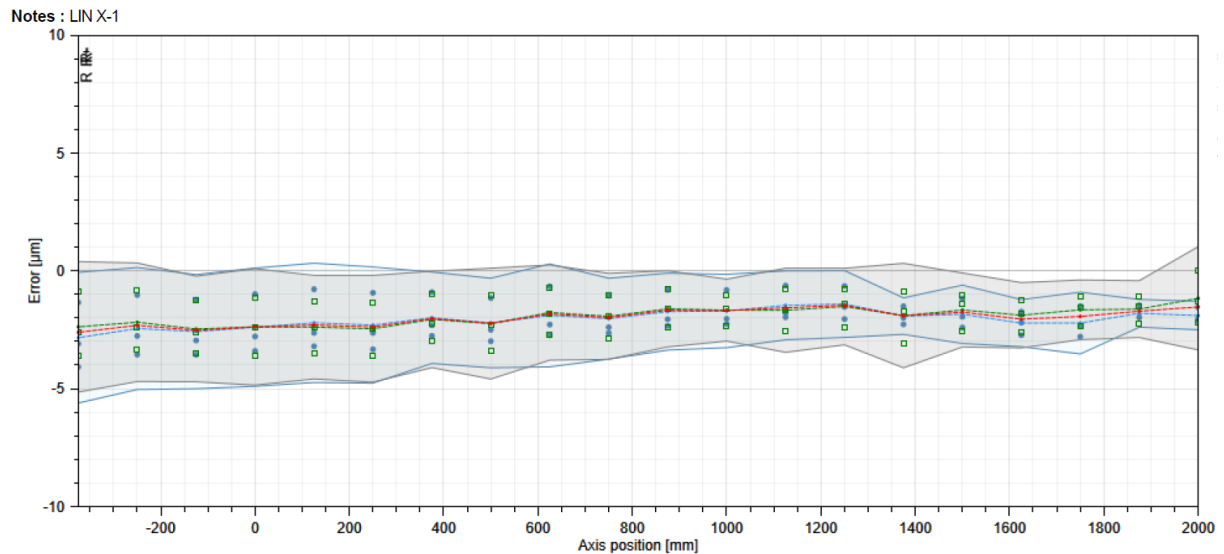
Slika 64. Predefimirane korekcijske tablice

U tablicu mjernog sistema X osi unose se razlike vrijednosti između izmjerenih i idealnih, kako bi upravljačka jedinica i mjerni sustav obradnog centra kompenzirali tu grešku od 0,07 mm na 4000 mm. Vidi sliku 65.

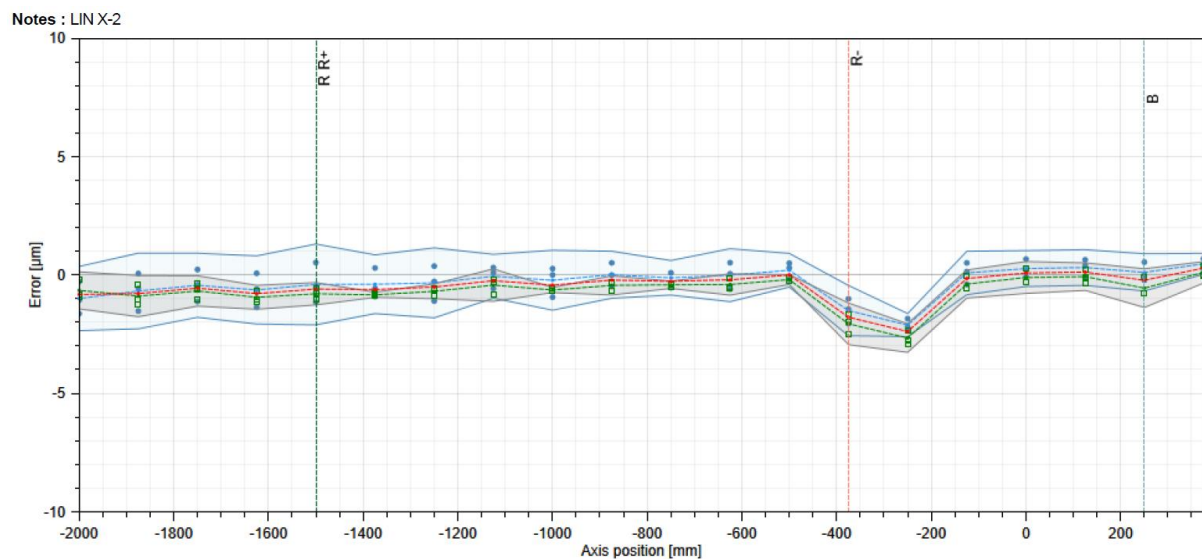
Position [mm]	Correction	Position [mm]	Correction
1950.000	0.085	750.000	-0.026
-1800.000	0.083	900.000	-0.021
-1650.000	0.096	1050.000	-0.018
-1500.000	0.097	1200.000	-0.013
-1350.000	0.093	1350.000	-0.002
-1200.000	0.084	1500.000	0.004
-1050.000	0.071	1650.000	0.000
-900.000	0.061	1800.000	-0.017
-750.000	0.048	1950.000	-0.033
-600.000	0.034		
-450.000	0.019		
-300.000	0.007		
-150.000	0.005		
0.000	0.000		
150.000	-0.002		
300.000	-0.012		
450.000	-0.020		
600.000	-0.021		

Slika 65. Korekcijske vrijednosti „X“ – osi

Nakon unesenih vrijednosti potrebno ih je potvrditi u upravljačkoj jedinici, te započeti mjerenje ispočetka. Rezultati mjerenja s novim kompenzacijama prikazani su na slici 66. i 67.

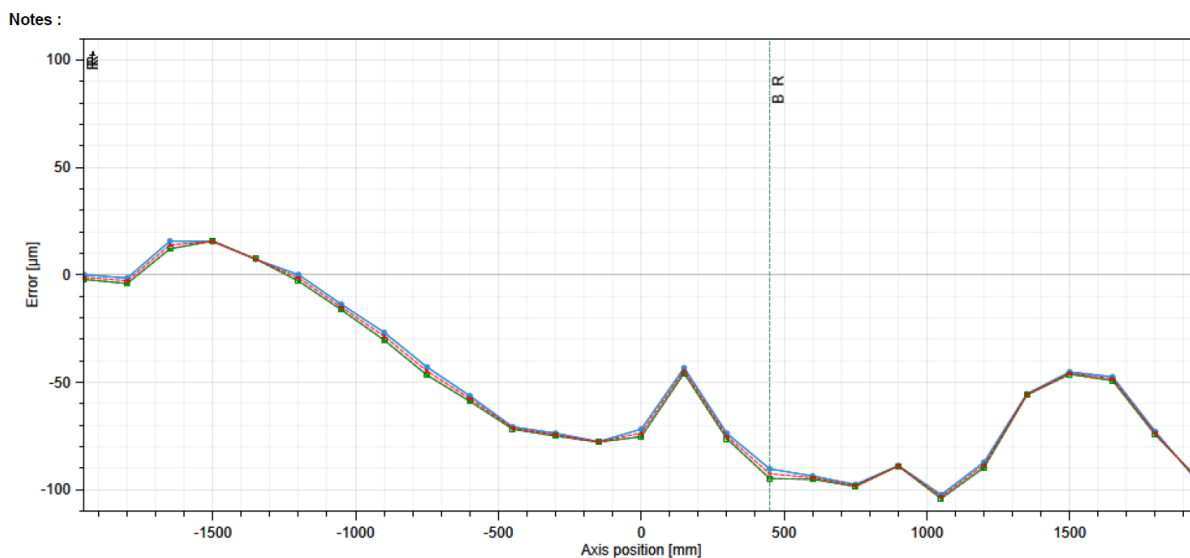


Slika 66. Izmjera „X“ osi nakon korekcije, od -200 do 2000 mm



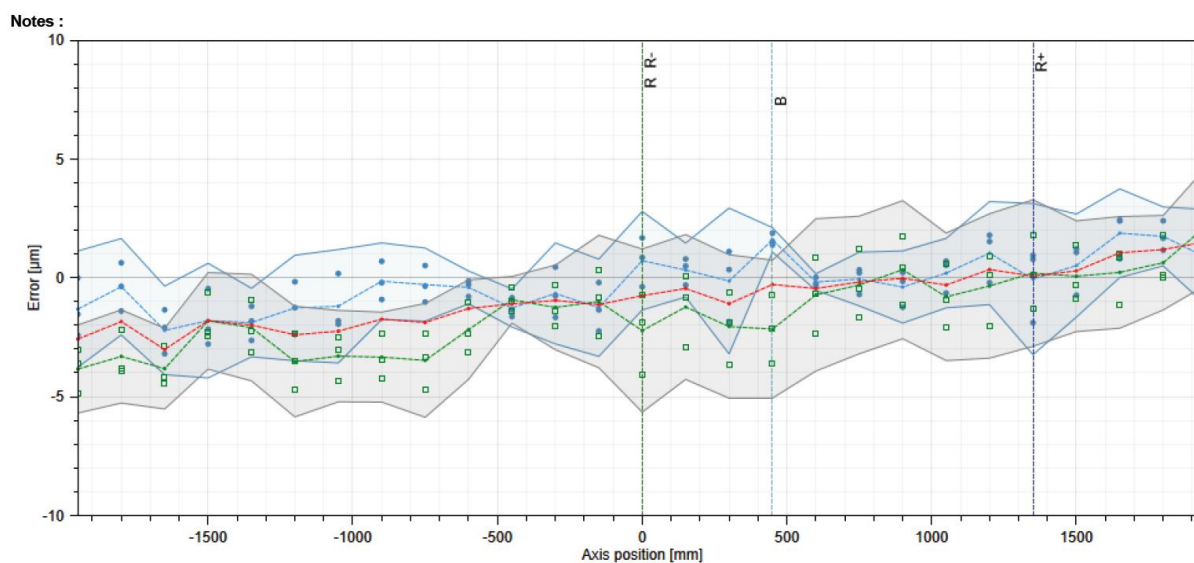
Slika 67. Izmjera „X“ osi nakon korekcije, od -2000 do -200 mm

Nakon korekcije izvršene laserskim mjerenjem ukupna greška linearnosti iznosi 0,0048 mm. Isti se postupak ponavlja za poprečnu „Y“ os i okomitu „Z“ os.



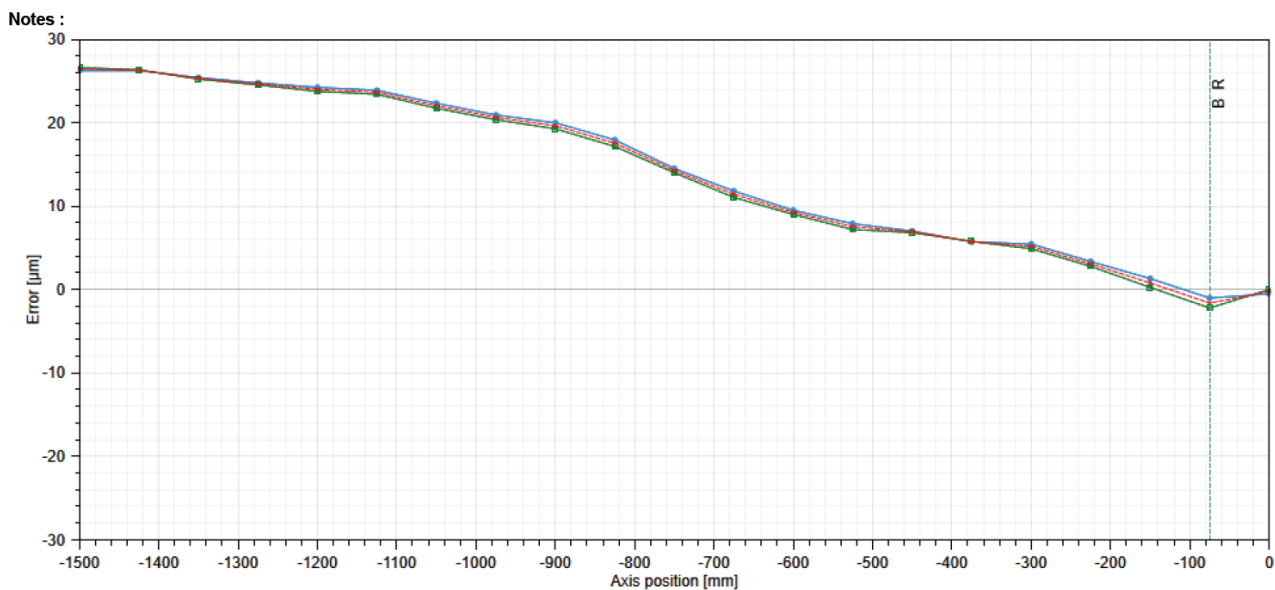
Slika 68. Izmjera „Y“ osi prije korekcije

Izmjereni rezultati poprečne „Y“ osi prikazani su na slici 68. Ukupno odstupanje je 0,12 mm. Nakon kompenzacije prikazane na slici 69. ukupno odstupanje iznosi 0,008 mm.

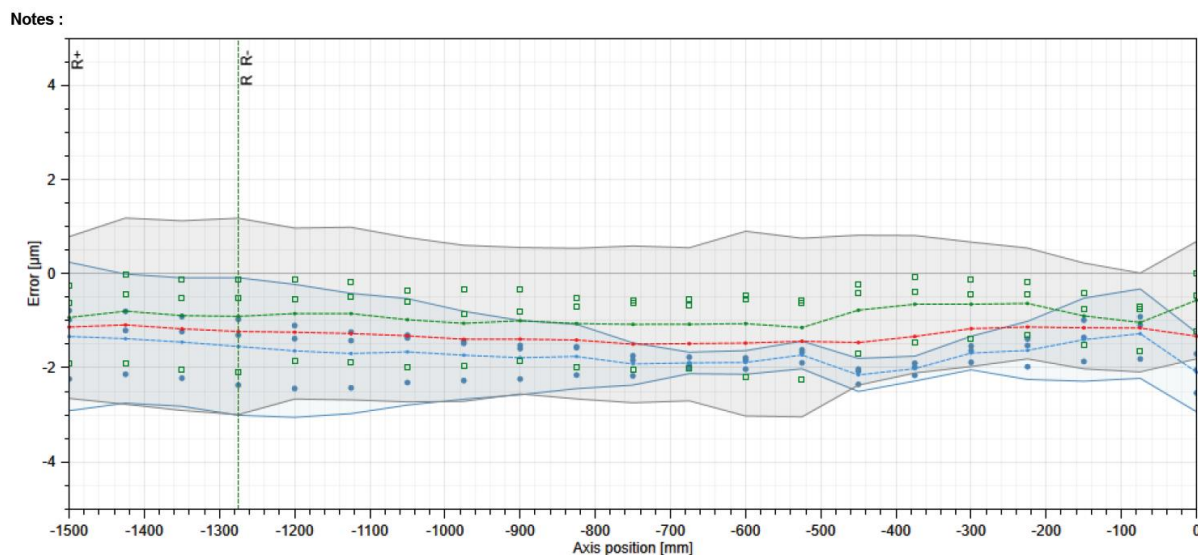


Slika 69. Izmjera „Y“ osi nakon korekcije

Izmjereni rezultati okomite „Z“ osi prikazani su na slici 70. Ukupno odstupanje je 0,028 mm. Nakon kompenzacije prikazane na slici 71. ukupno odstupanje iznosi 0,004 mm.



Slika 70. Izmjera „Z“ osi prije korekcije



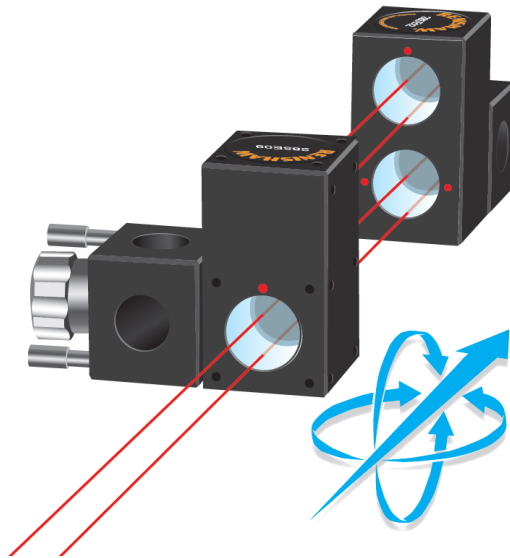
Slika 71. Izmjera „Z“ osi prije korekcije

5.6.2 Kutnost – mjerenje

Pristup mjerenju i analizi podataka, kreiranju korekcijskih vrijednosti i popunjavanju korekcijske tablice je isti kao i kod linearnog mjerenja.

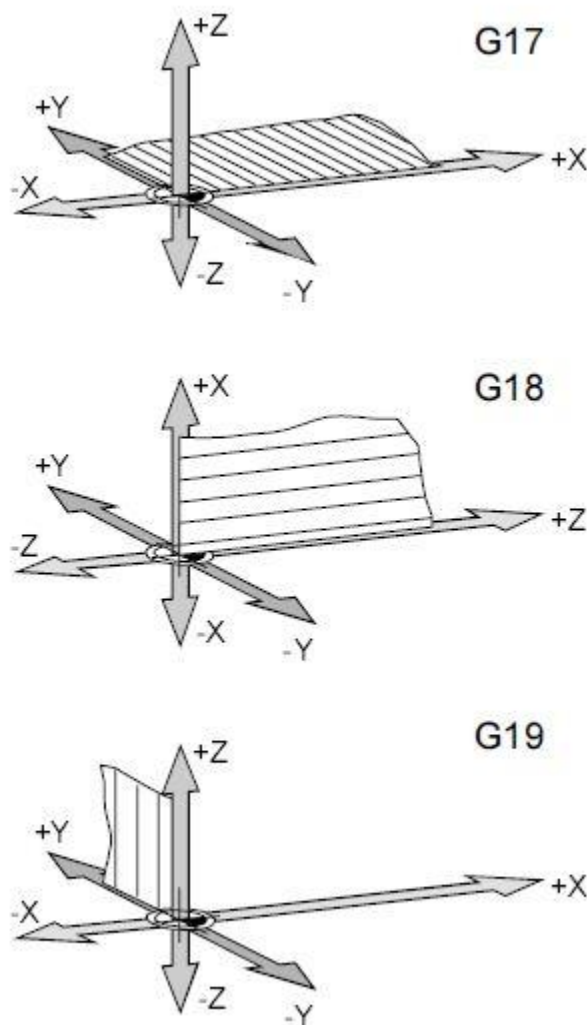
Kutno mjerenje se provodi promatranjem promjene optičkog puta koji se generira između fiksnog kutnog interferometra i kretanja kutnog reflektora. Vidi sliku 72.

Greške kutnosti spadaju među najveće čimbenike pogrešaka u pozicioniranju obradnih centara i u translaciji i rotaciji koordinatnog sustava kod više-osnih obrada.



Slika 72. Kutni interferometar i kutni reflektor [13]

U programiranju obradnih centara prema G-kodu koristimo tri referentne ravnine kojima su dodijeljena kodna imena G17, G18 i G19. G17 ravnina je ravnina koju čine „X“ i „Y“ os. G18 je ravnina koju čine „X“ i „Z“ osi, a G19 je ravnina „Y“ i „Z“ osi. Vidi sliku 73. Točno prema tim ravninama se vrši i mjerenje kuta koji se zatvara između osi.

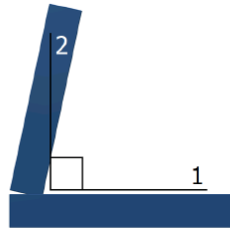


Slika 73. Referentne ravnine [14]

Na slici 74. vidi se izmjerena vrijednost kutnosti „X“ i „Y“ ravnine koja je $-0,014$ mm na 500 mm, što je u granicama tolerancije koja je $0,02$ mm na 500 mm.

Na slici 75. izmjerena vrijednost kutnosti „X“ i „Z“ ravnine iznosi $-0,021$ mm na 500 mm, što nije u granicama tolerancije.

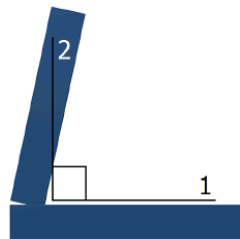
Na slici 76. izmjerena vrijednost kutnosti „Y“ i „Z“ ravnine iznosi $0,023$ mm na 500 mm, što nije u granicama tolerancije.



Squareness Result		
Angle	-0.014/500 mm	Within tolerance

Tolerance	
ISO 10791-1 (G7-9)	0.020/500 mm

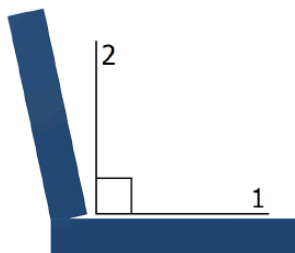
Slika 74. Izmjerena kutnost „X“ i „Y“ ravnine



Squareness Result		
Angle	-0.021/500 mm	Outside tolerance

Tolerance	
ISO 10791-1 (G7-9)	0.020/500 mm

Slika 75. Izmjerena kutnost „X“ i „Z“ ravnine

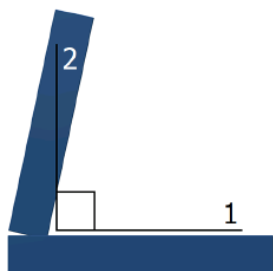


Squareness Result		
Angle	0.023/500 mm	Outside tolerance

Tolerance	
ISO 10791-1 (G7-9)	0.020/500 mm

Slika 76. Izmjerena kutnost „Y“ i „Z“ ravnine

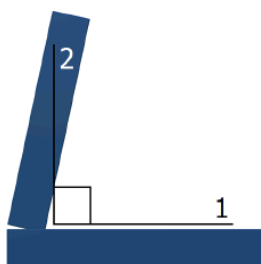
Nakon upisivanja korekcijskih vrijednosti u upravljačku jedinicu obradnog centra, sva mjerenja kutnosti se ponavljaju. Izmjerena kutnost između „X“ i „Y“ osi sada iznosi $-0,005$ mm na 1000 mm, prikazano na slici 77.



Squareness Result		
Angle	-0.005/1000 mm	Within tolerance

Slika 77. Izmjera kutnosti između „X“ i „Y“ osi nakon korekcije

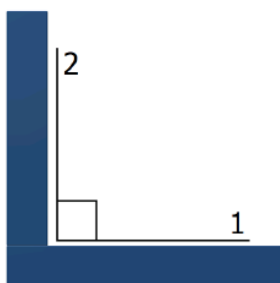
Izmjerena kutnost između osi „X“ i „Z“ sada iznosi $-0,001$ mm na 500 mm. Slika 78.



Squareness Result		
Angle	-0.001/500 mm	Within tolerance

Slika 78. Izmjera kutnosti između „X“ i „Z“ osi nakon korekcije

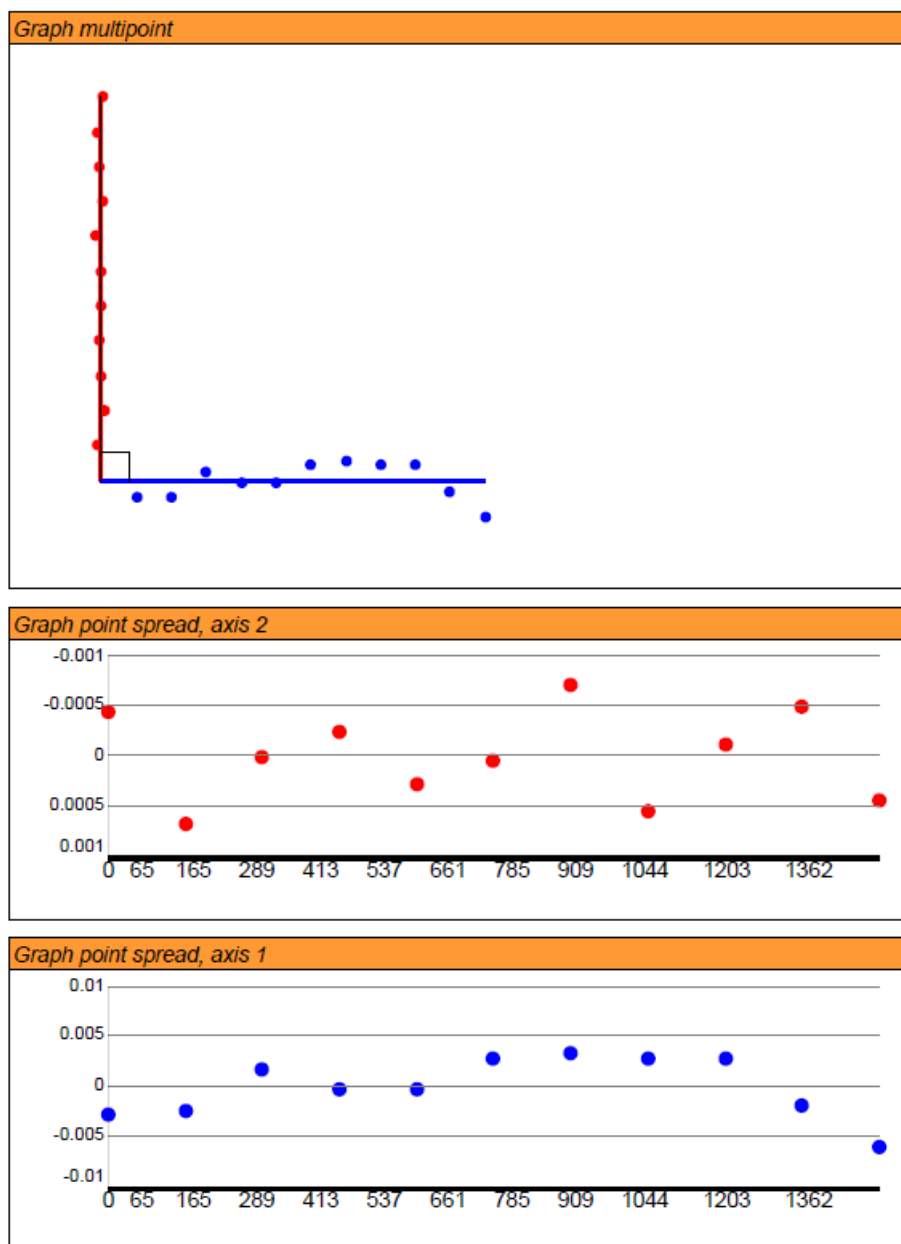
Izmjera kutnosti između osi „Y“ i „Z“ nakon korekcije iznosi 0 mm na 500 mm. Slika 79.



Squareness Result		
Angle	0/500 mm	Within tolerance

Slika 79. Izmjera kutnosti između „Y“ i „Z“ osi nakon korekcije

Na dijagramu prikazanom na slici 80. se vide točna odstupanja jedne i druge osi. Izračunavanjem aproksimacije iz kontrolnih točaka srednja vrijednost na udaljenost od 500 mm rezultira nulom.

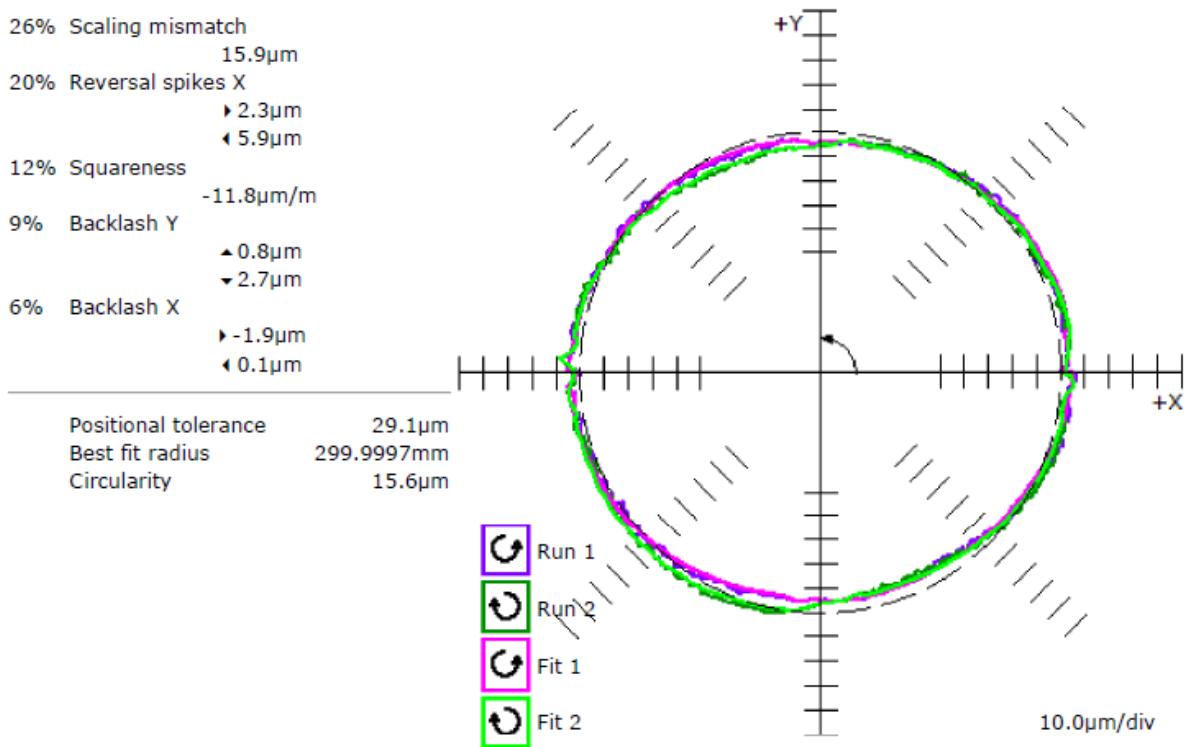


Slika 80. Graf kutnosti nakon korekcije između „Y“ i „Z“ osi

5.6.3 Mjerenje kružnosti

Renishaw QC20-W ballbar je uređaj kojim je dijagnosticirano oštećeno kuglično navojno vreteno „X“ osi, i nemogućnost rada kružne interpolacije. Nakon interventnog popravka

kuglično navojnog vretena i podešavanja geometrije stroja i laserskog umjeravanja ponavlja se postupak kontrole kružne interpolacije.



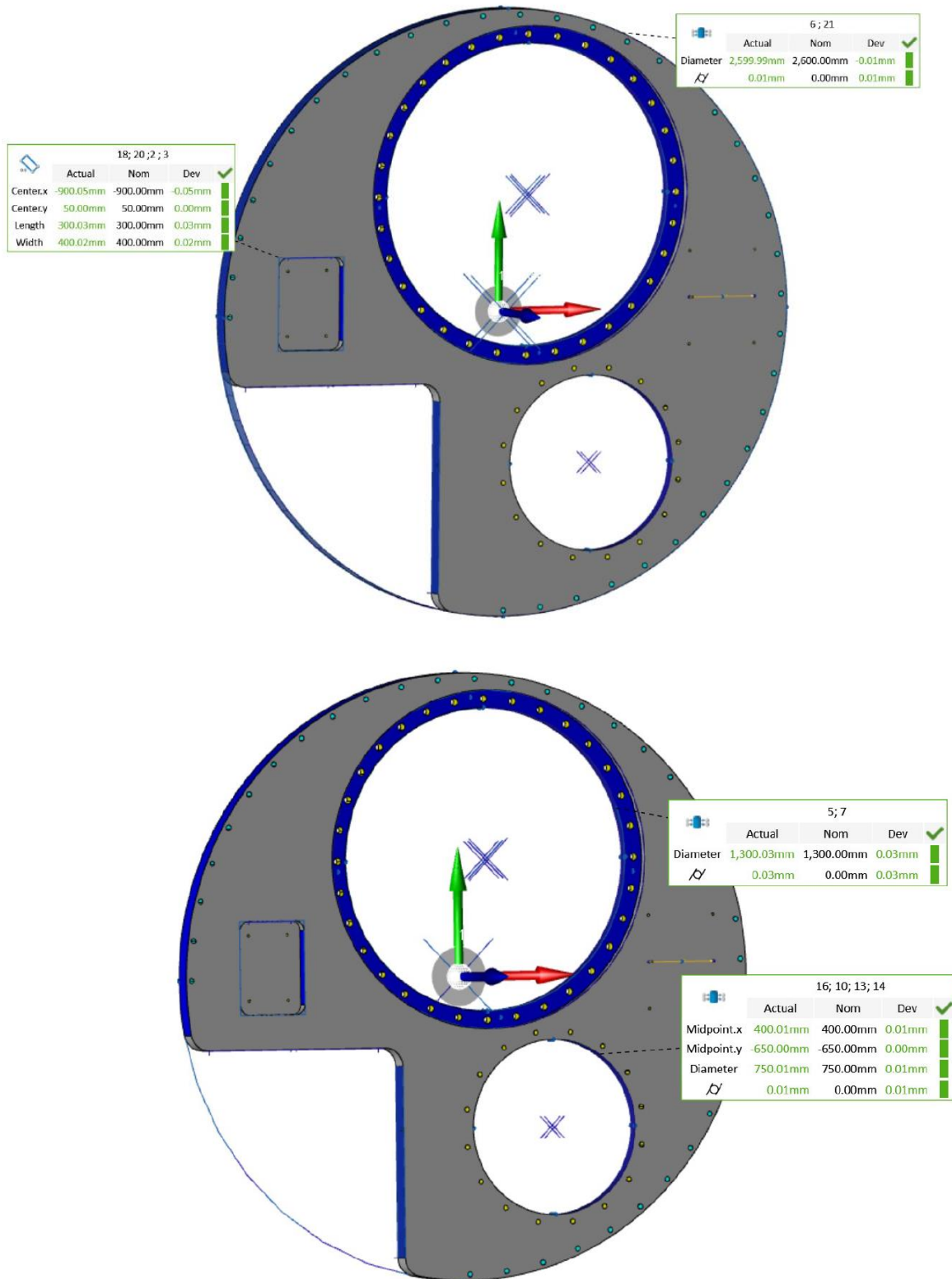
Slika 81. Izmjera kružne interpolacije

Rezultati mjerenja prikazani su na slici 81., sada kružnost iznosi $0,015$, a prije interventnog zahvata iznosila je $0,08$ mm. Podsjetimo, zahtjev na izratku je $0,03$ mm. Ovime potvrđujemo mogućnost izrade novog dijela u zadanim tolerancijama.

5.7 Izrada nove izradevine

Prema tehnološkom procesu izrađuje se novi komad pozicije obrađene u četvrtom poglavlju. Nabavlja se novi materijal, programi i alati su već pripremljeni.

Nakon izrade vrši se dimenzijska kontrola i analizira mjerni protokol. Mjerni protokol nakon interventnog popravka obradnog centra je zadovoljavajući tj. sve tolerirane mjere su unutar tolerancija. Vidi sliku 82.



Slika 82. Sukladan mjerni protokol

6. IZRAČUN ISPLATIVOSTI

6.1 Ekonomičnost obrade

Za ekonomsku analizu potrebo je izračunati cijenu obrade tehnološke faze obrade. Za primjer koristiti će se izračun tehnološkog vremena iz tablice 1. na stranici 33., usporedit će se konkurentnost na tržištu kroz prodajnu cijenu obrade bez marže i dodataka. Prodajna cijena klasičnog alatnog stroja koji je mogućnosti obraditi izrađevinu je 90 €/h, dok je prodajna cijena sata obradnog centra koji je u mogućnosti obraditi izrađevinu 180 €/h.

Za izračun koristimo formulu:

$$\text{Cijena} = \text{vrijeme izrade} \times \text{cijena sata} \text{ [€]} \quad (9)$$

Cijena tehnološke operacije na klasičnom stroju:

$$\text{Cijena}_{ks} = \text{vrijeme izrade} \times \text{cijena sata} = 1,16667 \times 90 = 105\text{€} \quad (10)$$

Cijena tehnološke operacije na obradnom centru:

$$\text{Cijena}_{oc} = \text{vrijeme izrade} \times \text{cijena sata} = 0,33333 \times 180 = 60\text{€} \quad (11)$$

6.2 Ekonomičnost interventnog održavanja

Povrat investicije gledan s čisto ekonomskog stajališta se može jednostavno izračunati iz cijene ugrađenih dijelova, cijene rada servisera, cijene koštanja radnog sata stroja, fonda sati, cijene prodajnog sata i vremena trajanja interventnog zahvata.

- Cijena ugrađenih dijelova je 20000 €
- Cijena rada servisera je 6000 €
- Cijena koštanja stroja je 80 €/h
- Interventni zahvat je trajao 10 dana
- 10 radnih dana po 3 smjene iznosi fond od 240 h
- Cijena prodajnog sata 180 €/h

Ukupni troškovi zastoja su cijena ugrađenih dijelova, cijena rada servisera i umnožak cijene koštanja stroja s fondom sati kada je stroj stajao.

$$Ukupni trošak = 20000 + 6000 + (80 \times 240) = 45200 \text{ €} \quad (12)$$

Razlika prodajnog sata i cijene koštanja stroja po satu čini prihod. Prema tome ovo interventno održavanje će biti amortizirano za:

$$Amortizacija\ interventnog\ održavanja = \frac{45200 \text{ €}}{100 \text{ €/h}} = 452h/24 \approx 19 \text{ dana} \quad (13)$$

7. ZAKLJUČAK

Uspoređujući projektirane tehnološke procese nailazimo na izazove pri izradi na klasičnim alatnim strojevima u pogledu planskog vremena. Za istu obradu potrebno je više stezanja. U konkretnom slučaju na obradnom centru izrađevina se obradi u dva stezanja, dok je za obradu na klasičnim alatnim strojevima potrebno minimalno šest stezanja.

Tehnološko vrijeme obrade je također puno duže na klasičnim alatnim strojevima jer klasični alatni strojevi ne mogu postići uvjete koje traže moderni alati izrađeni od prevučenog tvrdog metala.

Prema izračunu iz poglavlja 6.1 zaključujemo da je preko 40% isplativije vršiti tehnološku operaciju na obradnom centru kojem je cijena sata duplo skuplja u odnosu na klasični alatni stroj.

Osim u pogledu planskog vremena, tehnološkog vremena i ekonomske isplativosti, sve veći izazov predstavljaju i ljudski resursi koji su kvalificirani za rad na takvim strojevima.

Trend na tržištu je modernizacija klasičnih alatnih strojeva u obradne centre. Na tim robusnim čvrstim temeljima i stabilnoj konstrukciji postavljaju se mjerni sustavi, koračni motori, regulatori te upravljačke jedinice.

Obradni centar na kojem je izrađena nesukladna izrađevina mogao je funkcionirati još kratko vrijeme kao tokarski obradni centar gdje se ne koristi „X“ os, ali to nije svrha više-operacijskih obradnih centara, jer tad nije opravdana njihova visoka cijena sata.

Nakon brze intervencije servisera stroj je vraćen u visoko preciznu funkciju. Laserskim mjerenjem i finim podešavanjem korekcijskih tablica obradni centar je sposoban izraditi vrlo zahtjevne pozicije.

Napretkom tehnologije servisni moduli upravljačkih jedinica postaju jednostavniji za korištenje. A servisna oprema raspolaže s najčešćim sučeljima upravljačkih jedinica te nema dodatnih izazova u uparivanju opreme s upravljačkim jedinicama. Ova stavka je jako bitna jer nije malo vrijeme potrebno da se prilagode sučelja mjerne opreme i upravljačke jedinice, ekonomičnije je to vrijeme preusmjeriti na bolju kontrolu geometrije i lasersko umjeravanje obradnog centra.

Prema izračunu iz poglavlja 6.2 povrat investicije će se ostvariti nakon 19 radnih dana.

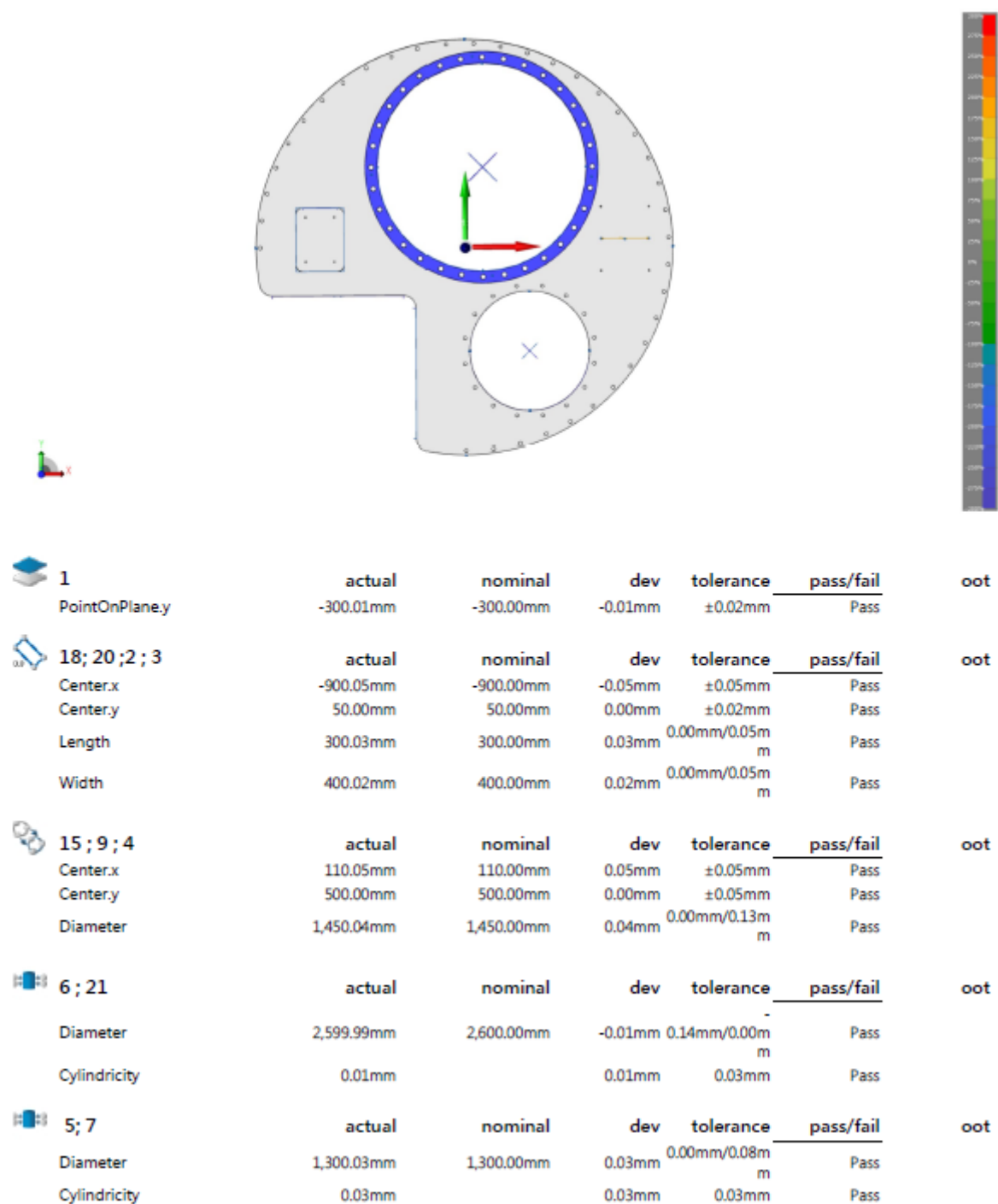
8. LITERATURA

- [1] I.Čala, podloge za predavanje,
https://www.fsb.unizg.hr/atlantis/upload/newsboard/20_12_2011_13552_1_Uvod_u_o_drzavanje_opreme.pdf - pristup veljača, 2024.
- [2] B. Mijović, *Održavanje strojeva i uređaja*, Veleučilište u Karlovcu, 2019.
- [3] R.Cebalo, D. Ciglar, A. Stoić, *Obradni sustavi*, 2005.
- [4] Waldrih Coburg, <https://www.multistation.com/en/product/waldrich-coburg-vertical-milling> - pristup veljača, 2024.
- [5] TOS Kuřim – *Instruction manual*, 2019.
- [6] Probe, <https://probe.hr/wp-content/uploads/2020/08/4500.jpg> - pristup veljača 2024.
- [7] B.Josipović, *Organizacija proizvodnje 1*, podloge za auditorne vježbe, Karlovac 2007.
- [8] <https://www.walter-tools.com/en-gb/gps> - pristup veljača 2024.
- [9] <https://www.faro.com/en/Products/Hardware/Vantage-Laser-Trackers> - pristup veljača 2024.
- [10] Renishaw, *Volumetric ballbar testing*, 2012.
- [11] <https://microplan-group.com> – pristup veljača 2024.
- [12] Standard ISO 230
- [13] Renishaw, *XL-80 Laser system*, 2023.
- [14] <https://www.helmacnc.com/fanuc-g17-g18-g19-plane-selection/> - pristup veljača 2024.

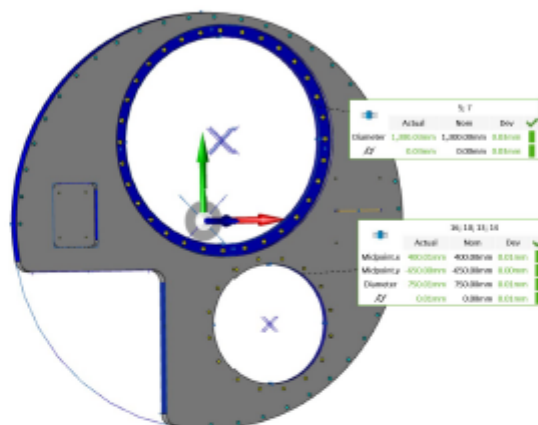
9. PRILOZI

- I. CD-R disc
- II. Mjerni protokoli

Sukladni mjerni protokol



16; 10; 13; 14	actual	nominal	dev	tolerance	pass/fail	oot
Midpoint.x	400.01mm	400.00mm	0.01mm	±0.05mm	Pass	
Midpoint.y	-650.00mm	-650.00mm	0.00mm	±0.05mm	Pass	
Diameter	750.01mm	750.00mm	0.01mm	0.00mm/0.08mm	Pass	
Cylindricity	0.01mm		0.01mm	0.03mm	Pass	



8; 19	actual	nominal	dev	tolerance	pass/fail	oot
Center.x	1,000.01mm	1,000.00mm	0.00mm	±0.05mm	Pass	
Center.y	50.00mm	50.00mm	0.00mm	±0.02mm	Pass	

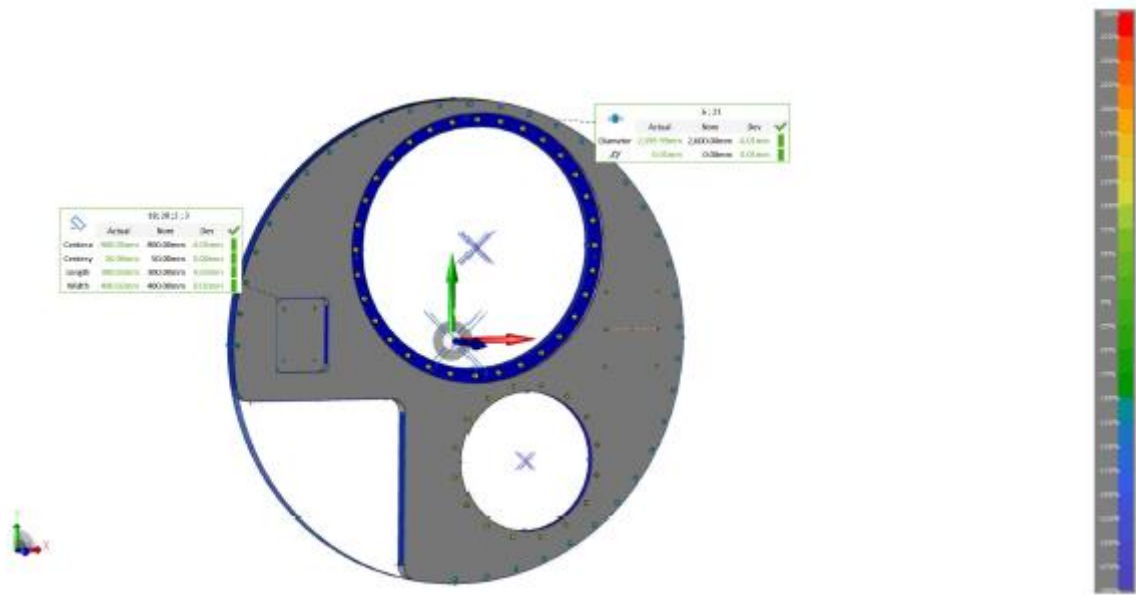
11	actual	nominal	dev	tolerance	pass/fail	oot
Diameter	12.01mm	12.00mm	0.01mm	0.00mm/0.02mm	Pass	

12	actual	nominal	dev	tolerance	pass/fail	oot
Length	300.01mm	300.00mm	0.01mm	±0.02mm	Pass	

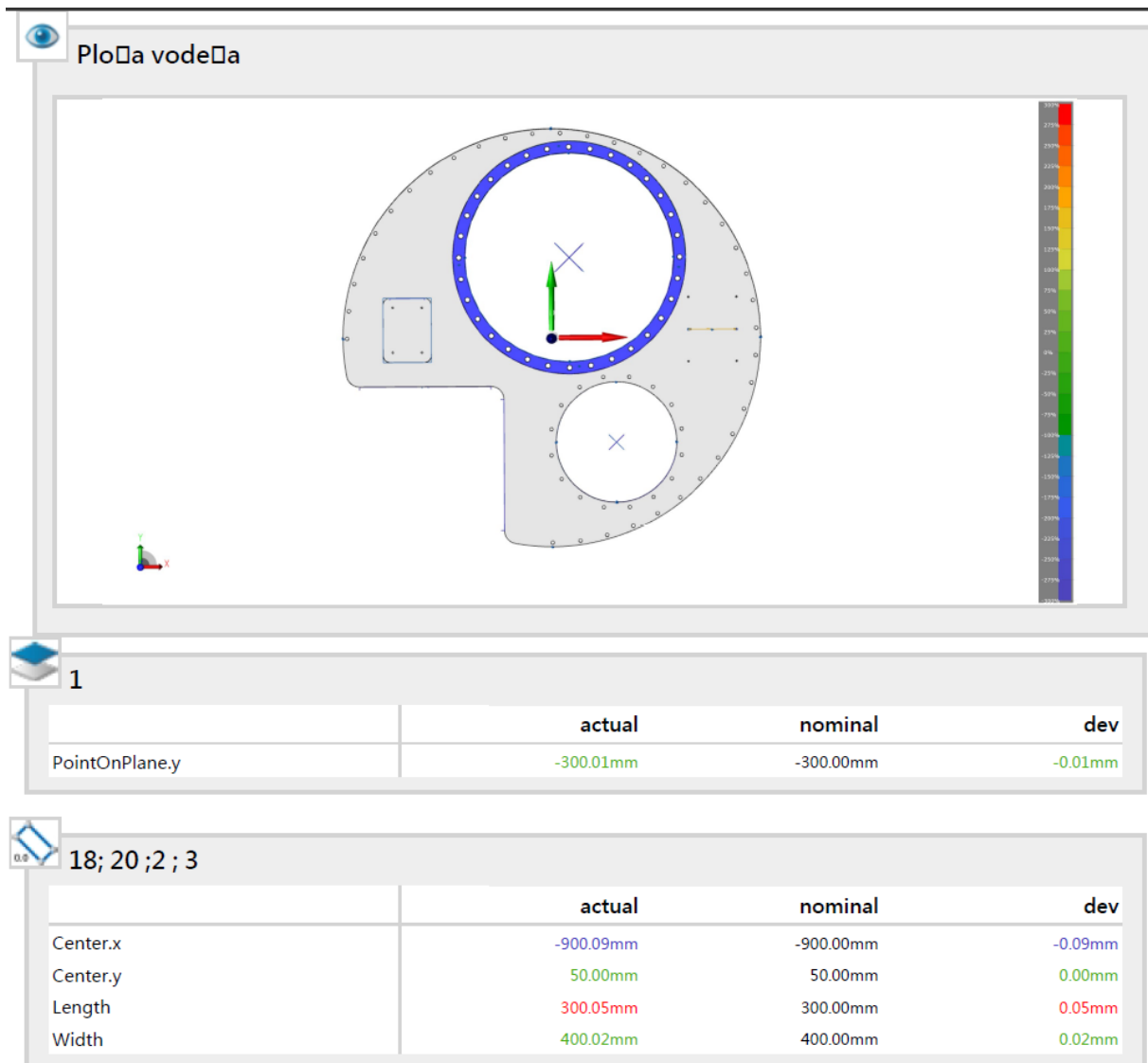
17	actual	nominal	dev	tolerance	pass/fail	oot
PointOnPlane.x	-300.03mm	-300.00mm	-0.03mm	±0.05mm	Pass	

22	actual	nominal	dev	tolerance	pass/fail	oot
Parallelism A	0.02mm		0.02mm	0.05mm	Pass	

23	actual	nominal	dev	tolerance	pass/fail	oot
Length	10.01mm	10.00mm	0.01mm	±0.02mm	Pass	



Nesukladni mjerni protokol:





15; 9; 4

	actual	nominal	dev
Center.x	110.05mm	110.00mm	0.05mm
Center.y	500.00mm	500.00mm	0.00mm
Diameter	1,450.14mm	1,450.00mm	0.14mm



6; 21

Readings:8.

	actual	nominal	dev
Diameter	2,599.99mm	2,600.00mm	-0.01mm
Cylindricity	0.01mm		0.01mm



5; 7

Readings:8.

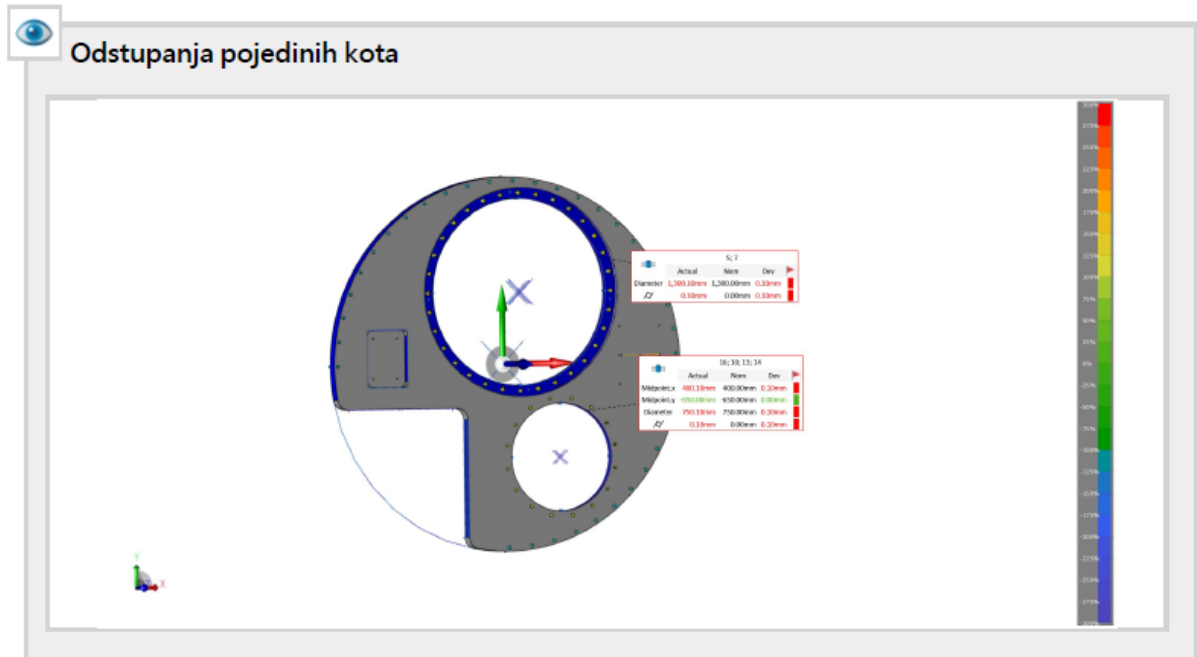
	actual	nominal	dev
Diameter	1,300.10mm	1,300.00mm	0.10mm
Cylindricity	0.10mm		0.10mm



16; 10; 13; 14

Readings:8.

	actual	nominal	dev
Midpoint.x	400.10mm	400.00mm	0.10mm
Midpoint.y	-650.00mm	-650.00mm	0.00mm
Diameter	750.10mm	750.00mm	0.10mm
Cylindricity	0.10mm		0.10mm



8; 19

	actual	nominal	dev
Center.x	1,000.15mm	1,000.00mm	0.15mm
Center.y	50.00mm	50.00mm	0.00mm

11

	actual	nominal	dev
Diameter	12.01mm	12.00mm	0.01mm

12

	actual	nominal	dev
Length	300.30mm	300.00mm	0.30mm

17

	actual	nominal	dev
PointOnPlane.x	-300.30mm	-300.00mm	-0.30mm

22 Readings: 4.			
	actual	nominal	dev
Parallelism A	0.02mm		0.02mm

23			
	actual	nominal	dev
Length	10.01mm	10.00mm	0.01mm

