

# DIGITALNA LEMNA STANICA POMOĆU ARDUINO NANO MIKROUPRAVLJAČA

---

**Mandić, Bruno**

**Undergraduate thesis / Završni rad**

**2024**

*Degree Grantor / Ustanova koja je dodijelila akademski / stručni stupanj:* **Karlovac University of Applied Sciences / Veleučilište u Karlovcu**

*Permanent link / Trajna poveznica:* <https://um.nsk.hr/um:nbn:hr:128:376548>

*Rights / Prava:* [In copyright](#)/[Zaštićeno autorskim pravom.](#)

*Download date / Datum preuzimanja:* **2024-11-27**



**VELEUČILIŠTE U KARLOVCU**  
Karlovac University of Applied Sciences

*Repository / Repozitorij:*

[Repository of Karlovac University of Applied Sciences - Institutional Repository](#)



zir.nsk.hr



DIGITALNI AKADEMSKI ARHIVI I REPOZITORIJI

VELEUČILIŠTE U KARLOVCU  
STROJARSKI ODJEL  
PREDDIPLOMSKI STRUČNI STUDIJ MEHATRONIKE

BRUNO MANDIĆ

**DIGITALNA LEMNA STANICA POMOĆU  
ARDUINO NANO MIKROUPRAVLJAČA**

ZAVRŠNI RAD

KARLOVAC, 2024.

KARLOVAC UNIVERSITY OF APPLIED SCIENCES  
MECHANICAL ENGINEERING DEPARTMENT  
PROFESSIONAL UNDERGRADUATE STUDY OF MECHATRONICS

BRUNO MANDIĆ

**ARDUINO NANO CONTROLLED DIGITAL  
SOLDERING STATION**

FINAL PAPER

KARLOVAC, 2024.

VELEUČILIŠTE U KARLOVCU  
STROJARSKI ODJEL  
PREDDIPLOMSKI STRUČNI STUDIJ MEHATRONIKE

BRUNO MANDIĆ

**DIGITALNA LEMNA STANICA POMOĆU  
ARDUINO NANO MIKROUPRAVLJAČA**

ZAVRŠNI RAD

Mentor: dr. sc. Adam Stančić, viši predavač

KARLOVAC, 2024.

## **PREDGOVOR**

Izjavljujem da sam završni rad na temu „Digitalna lemna stanica pomoću Arduino Nano mikroupravljača“ izradio samostalno, koristeći znanje stečeno tijekom školovanja, samostalnim istraživanjem i koristeći navedenu literaturu.

Zahvaljujem se svojoj obitelji koja mi je bila najveća podrška tijekom studija. Zahvaljujem se mentoru dr. sc. Adamu Stančiću na savjetima i pomoći pri izradi ovog rada.

## SAŽETAK

Iako je lemljenje naoko jednostavan postupak, ipak mu treba posvetiti izuzetnu pažnju, jer samo jedan loš lemni spoj može dovesti u pitanje funkcionalnost čitavog sklopa. Da bismo lemljenjem dobili dobre spojne točke potrebno nam je prikladno lemilo, kvalitetan lem, ali i pravilan postupak lemljenja.

Razvojem industrije konvencionalna lemila polako odlaze u povijest zbog sve manjih dimenzija komponenata koje zahtijevaju određenu temperaturu lemila. Zbog toga su sve popularnije digitalne lemne stanice kojima možemo kontrolirati temperaturu lemila, te samu kvalitetu lemnog spoja.

Nažalost digitalne lemne stanice koje nude proizvođači kao npr. Weller, Erse, JCB nisu cjenovno pristupačne za hobby upotrebu, te se potrošači okreću jeftinim kineskim varijantama koje mogu biti lošije kvalitete. Upravo zbog toga mnogi električari se odlučuju na izradu vlastite lemne stanice.

U radu je prikazana izrada prototipa digitalne lemne stanice koja je upravljana mikroupravljačem, a odgovarajućom programskom podrškom izveden je dizajn i analiza dijelova sklopa. Sve navedene aktivnosti i programska podrška odnose se na područje mehatronike, strojarstva, elektrotehnike i računarstva.

Ključne riječi: Arduino, Lemna stanica, Lemljenje, Tiskana pločica, 3D tisak

## **SUMMARY**

Although soldering seems to be a simple procedure, it still needs to be given extreme attention, because just one bad solder joint can jeopardize the function of the entire assembly. In order to obtain good connection points by soldering, we need suitable soldering iron, high quality solder and proper soldering procedure.

With the development of industry conventional soldering irons are slowly disappearing from the industry due to the smaller dimensions of the components that require a certain temperature of the soldering iron. This is why digital soldering stations are becoming increasingly popular because we can control the temperature of soldering iron and the quality of soldering joint itself.

Unfortunately, digital soldering stations such as Weller, Ersa, JCB are not affordable for hobby use, so consumers turn to cheap Chinese variants, which are poor quality. This is exactly why many consumers decide to make their own soldering stations.

The paper presents the creation of a prototype of a digital soldering station controlled by a microcontroller, and the design and analysis of the circuit parts was carried out with appropriate software support. All mentioned activities and program support refer to the field of mechatronics, mechanical engineering, electrical engineering and computing.

Key words: Arduino, Digital soldering station, Printed circuit board, soldering, 3D printing.

# SADRŽAJ

1. UVOD.....	1
2. SUSTAVI KONTAKTNOG LEMLJENJA .....	2
2.1. Lemne legure.....	2
2.2. Kontaktni lemni sustavi.....	7
2.3. Lemna stanica .....	9
3. PROJEKTIRANJE SUSTAVA .....	11
3.1. Funkcije i zadaci lemne stanice .....	11
3.2. Struktura lemne stanice .....	13
3.3. Shema lemne stanice .....	20
3.4. 3D tiskani dijelovi sustava .....	21
4. TESTIRANJE I REZULTATI.....	24
4.1. Povezivanje mikroupravljača sa računalom.....	24
4.2. Programska podrška za rad s mikroupravljačem.....	26
4.3. Temperaturno osjetilo – termistor .....	27
4.4. Izrada tiskane pločice .....	30
4.5. 3D tisak .....	34
4.6. Sklopljen sustav.....	36
5. PROGRAMSKA PODRŠKA.....	39
5.1. Očitavanje vrijednosti mjernog osjetila .....	40
5.2. Regulacija temperature grijaćeg tijela.....	43
6. ZAKLJUČAK .....	45
7. POPIS LITERATURE .....	46
DODATAK .....	48



## POPIS SLIKA

Slika 1: Bezolovni i olovni lem [2] .....	4
Slika 2: Lem sa jezgrom zaštitnog sredstva [1].....	5
Slika 3: Lemna pasta [3] .....	5
Slika 4: SMT lemna pasta [4].....	6
Slika 5: Postupak pravilnog lemljenja [5] .....	7
Slika 6: Prikaz pravilno izvedenih lemnih spojeva [5] .....	7
Slika 7: Prikaz neispravnog načina lemljenja [5].....	8
Slika 8: Prikaz loših lemnih spojeva [5].....	8
Slika 9: Pulsno-širinska modulacija [6].....	10
Slika 10: Radni ciklus pravokutnog impulsnog signala [6] .....	10
Slika 11: Predodžba dijagrama toka upravljanja lemne stanice.....	11
Slika 12: Funkcijski blok dijagram lemne stanice.....	12
Slika 13: Izgled mikroupravljača Arduino Nano [7] .....	13
Slika 14: Izvedba pinova na Arduino Nano mikroupravljaču [8].....	13
Slika 15: Hakko 907 Lemna drška .....	15
Slika 16: LC pokaznik 16x2 [9] .....	15
Slika 17: Izvor napajanja 24V [10] .....	16
Slika 18: Istosmjerni pretvarač napona MP1584 [11] .....	16
Slika 19: MOSFET IRLZ44N [12].....	17
Slika 20: Operacijsko pojačalo LM358N [13] .....	17
Slika 21: Shema lemne stanice .....	20
Slika 22: Kućište lemne stanice – prednja strana .....	21
Slika 23: Kućište lemne stanice – stražnja strana.....	21
Slika 24: Poklopac kućišta .....	22
Slika 25: Držać lemne drške .....	23
Slika 26: USB Mini kabel [16] .....	24
Slika 27: Povezivanje mikroupravljača sa računalom .....	25
Slika 28: Odabir serijskog komunikacijskog sučelja.....	25
Slika 29: Radna karakteristika osjetilnog elementa .....	27
Slika 30: Shema neinvertirajućeg operacijskog pojačala .....	29
Slika 31: Predodžba gotove tiskane pločice .....	31
Slika 32: Predložak za izradu tiskanih veza.....	31
Slika 33: Izgled tiskane pločice nakon toner transfer metode .....	32
Slika 34: Izgled tiskane pločice.....	33
Slika 35: Izgled sklopa lemne stanice.....	33
Slika 36: Prikaz 3D pisac Zortrax M300 [18].....	34
Slika 37: Prikaz kućišta u aplikaciji Ultimaker Cura .....	35
Slika 38: Prikaz poklopca u aplikaciji Ultimaker Cura .....	35
Slika 39: Sklopljen sustav lemne stanice.....	36
Slika 40: Lemna stanica - prednja strana.....	37

Slika 41: Lemna stanica - stražnja strana .....	37
Slika 42: Lemna stanica - lijeva strana .....	38
Slika 43: Lemna stanica - desna strana .....	38
Slika 44: Prikaz obavijesti na LC pokazniku .....	41

## **POPIS TABLICA**

Tablica 1: Lemne legure koje sadrže olovo [5] .....	3
Tablica 2: Lemne legure koje ne sadrže olovo [5] .....	4
Tablica 3: Tehničke specifikacije mikroupravljača Arduino Nano [8] .....	14
Tablica 4: Ostale komponente korištene u izradi lemne stanice .....	19
Tablica 5: Osnovne Arduino funkcije [17] .....	26
Tablica 6: Testiranje odstupanja temperature [19].....	44

## 1. UVOD

Prilikom izrade, izmjene ili provođenja popravka određene komponente elektroničkog uređaja javlja se potreba za lemljenjem komponenti. U tu svrhu najčešće se koristi takozvano „meko lemljenje“ kod kojega je se temperatura tališta rastaljenog lema kreće oko 280 °C, te je niža od tališta osnovnog materijala koji se spaja. Da bi se omogućilo taljenje lema potrebno je koristiti pomoćni uređaj, odnosno lemilicu. Postoje različiti tipovi lemilica kao što su: štapna lemilica, „pištolj“ lemilica, lemna stanica, USB lemilica, plinska lemilica, lemilica na vrući zrak i druge. S obzirom na određene nedostatke koje posjeduju svi gore navedeni tipovi lemilica, „digitalna lemna stanica“ nastoji otkloniti te nedostatke u vidu precizno kontrolirane temperature vrha lemilice, prikaza temperature, regulacije temperature, „stand-by“ režima rada s pomoću akcelerometra, brzog postizanja željene temperature vrha lemilice, te ukratko, potrebno je udovoljiti svim zahtjevima krajnjeg korisnika, bilo električara profesionalca ili amatera.

Zadatak završnog rada je projektiranje i izrada sustava pametnog i brzog upravljanja temperaturom grijaćeg elementa koji će omogućiti korisniku regulaciju i prikaz temperature vrha lemilice. Upravljanje temperaturom vršit će se s pomoću Arduino Nano mikroupravljača koji će u ovisnosti vrijednosti otpora osjetila temperature i zadane vrijednosti korisnika, slati signal na grijaće tijelo putem pulsno širinske modulacije signala (engl. Pulse Width Modulation). Precizno očitavanje vrijednosti otpora osjetila temperature je od presudne važnosti za uredno funkcioniranje lemne stanice te je neophodno koristiti operacijsko pojačalo. U nastavku završnog rada, bit će detaljnije opisani sustavi kontaktnog lemljenja, funkcije i zadaci lemne stanice, komponente i programska podrška, postupci testiranja i dobiveni rezultati.

## 2. SUSTAVI KONTAKTNOG LEMLJENJA

Kontaktno lemljenje je proces spajanja dva metalna dijela s pomoću odgovarajućeg lemong materijala. Za lemljenje se koriste specifični metali i legure koji će biti detaljnije opisani u nastavku rada. Lemljenje se najčešće izvodi ručno, dok se u industriji izvodi automatski. Kod automatskog lemljenja na tiskanu elektroničku pločicu (engl. Printed Circuit Board) nanosi se lemna maska (engl. Solder Mask) koja služi kao antikorozivna zaštita vodova i zaštita za kontrolirano nanošenje lemne taljevine. Zatim pločicu uranjamo u kupku s rastaljenim lemnim materijalom na par sekundi. Lemnu masku je potrebno izložiti ultraljubičastom izvoru svjetlosti kako bi se stvrdnula [5].

### 2.1. Lemne legure

Lem je topljiva legura metala koja se koristi za izradu spojeva metalnih kontakata. Pri tome mora imati nižu točku taljenja nego materijal koji se spaja. Lem treba biti postojan pod utjecajem oksidacijskih i korozivnih čimbenika koji utječu na lemnii spoj tijekom vremena (vlaga, medij u kojem se lem nalazi, temperatura, agresivni mediji). Lem trebaju odlikovati povoljna električna svojstva kao što je vodljivost. Najzastupljenije lemne legure koje se koriste pri procesu lemljenja dijele se na legure kojima je točka tališta od 90 °C do 450 °C. Lemne legure dijele se na legure za „meko lemljenje“ i legure za „tvrd lemljenje“, a točka tališta je najčešće iznad 450 °C. Vrste legura koje se koriste pri postupku mekog lemljenja dijele se na legure s većinskim udjelom olova tzv. „olovni lem“, legure bez olova tzv. „bezolovni lem“ i legure s jezgrom zaštitnog sredstva (engl. Flux Core) [5].

Olovni lem je najčešće zastupljen s primjesama kositra (Sn) od 5 % do 70 % udjela u masi lemne legure. Veća koncentracija kositra (Sn) pogoduje većoj vlačnoj i smičnoj čvrstoći lemne legure. Najzastupljenija legura koja se koristi za lemljenje u elektronici sadržava 60 % kositra (Sn) i 40 % olova (Pb) te ima točku taljenja oko 188 °C. Druga najzastupljenija lemna legura sadrži 63 % kositra (Sn) i 37 % olova (Pb) i ima nižu točku taljenja koja iznosi otprilike 183 °C [5].

Tablica 1: Lemne legure koje sadrže olovo [5]

<b>Sastav (%)</b>	<b>Talište (°C)</b>	<b>Upotreba</b>
Sn = 10 Pb = 90	268 - 302	Izrada automobilskih hladnjaka, spremnici goriva, spremnici za kemikalije
Sn = 32 Pb = 68	253	Vodoinstalaterski lem
Sn = 50 Pb = 50	183 - 216	Lemljenje mjedi, plinomjera, protokomjera
Sn = 95 Pb = 5	238	Vodovod i grijanje
Sn = 62 Pb = 36 Ag = 2	179	Lemljenje u elektronici kod komponenti koje imaju srebrne metalizirane kontakte.

U tablici iznad prikazan je sustav legura koje sadrže olovo, a koriste se u postupcima lemljenja.

Bezolovni lem može sadržavati primjese kositra (Sn), bakra (Cu), srebra (Ag), bizmuta (Bi), indija (In), cinka (Zn), antimona (Sb). Bezolovni lem je osmišljen kao zamjena za konvencionalne 60/40 Sn-Pb (kositar – olovo lemova), jer je od 1. srpnja 2006. institucija za otpad električne i elektroničke opreme (engl. European Union Waste Electrical and Electronic Equipment Directive (WEEE)) i institucija za ograničenje opasnih tvari (engl. Restriction of Hazardous Substances Directive (RoHS)) uvela na snagu zabranu uključivanja većih količina olova u većini potrošačke elektronike proizvedene u EU. Najkorištenija legura je Sn-Ag-Cu, naziva se još i „SAC“. Većina bezolovnih lemnih egura ima od 5 do 20 °C viša tališta od lemnih legura koja sadržavaju primjese olova [5].

Tablica 2: Lemne legure koje ne sadrže olovo [5]

Sastav (%)	Talište (°C)	Upotreba
Sn = 90 Zn = 7 Cu = 3	200 - 222	Koristi se u proizvodnji kondenzatora kao zaštitni sloj od ujetecaja elektromotornih sila i elektromagnetskih smetnji.
Sn = 96,5 Ag = 3,0 Cu = 0,5	217 - 220	Legura koja se koristi u valnom lemljenju, selektivnom i dip lemljenju.
Sn = 97 Cu = 2,75 Ag = 0,25	228 - 314	Visoka tvrdoća. Izrada radijatora, popravci radijatora, izrada vodovoda.

U tablici iznad prikazan je sustav legura koje ne sadrže olovo, a koriste se u postupcima lemljenja. Slika ispod prikazuje razliku u obliku lemne legure bez olova (s lijeve strane) i s olovom (s desne strane):



Slika 1: Bezolovni i olovni lem [2]

Dodatkom olova (Pb) u lemnu leguru snižava se točka tališta same legure, što omogućava lemljenje pri manjim temperaturama. Također olovo je relativno jeftin i lako dostupan materijal. Kako je vidljivo na slici iznad, lemna legura s primjesama olova daje sjajniji konačan rezultat što daje privid „bolje kvalitete“ spoja [5].

Lem s jezgrom zaštitnog sredstva (engl. Flux-core solder) je sredstvo osmišljeno kako bi pomoglo pri procesu lemljenja tako da smanjuje oksidiranje na mjestima kontakta, poboljšava električni kontakt i mehaničku čvrstoću lemnih spojeva. Dva najzastupljenija tipa jezgri su kiselina (engl. Acid) i smola (engl. Rosin). Kiselina se upotrebljava kod vodoinstalaterskih radova (lemljenje bakarnih cijevi) i ne smije se koristiti u elektronici [5]. Slika ispod prikazuje lem sa jezgrom zaštitnog sredstva. Kako je vidljivo u sredini lemne žice nalazi se zaštitno sredstvo:



Slika 2: Lem sa jezgrom zaštitnog sredstva [1]



Slika 3: Lemna pasta [3]

Slika iznad prikazuje lemnu pastu koja ima istu ulogu kao zaštitno sredstvo unutar jezgre lemne žice.

Za lemljenje SMT komponenti (engl. Surface Mount Technology) koristi se nešto drugačija lemna pasta. Takva lemna pasta je u načelu ista kao i obična lemna pasta, ali u sebi sadrži fina zrnca lemnog materijala koji se zagrijavanjem pretvara u lemni spoj. Talište ovakve paste je od 183 °C do 217 °C. Primjer lemne paste za SMT komponente prikazan je na slici ispod:



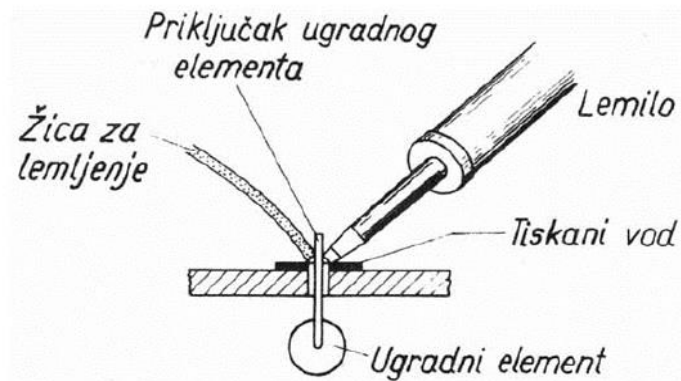
Slika 4: SMT lemna pasta [4]

Danas se sve više koriste SMT komponente što omogućava uštedu na prostoru i izradu višeslojnih i kompleksnijih tiskanih pločica. Tehnika lemljenja SMT komponenti zasniva se na lemljenju s pomoću vrućeg zraka (engl. Hot air soldering). Na prethodno pripremljenu tiskanu pločicu nanosi se lemna pasta. Pastu je moguće nanijeti na dva načina; ručno s pomoću posebne šprice s iglom ili s pomoću prethodno pripremljenog predloška (engl. Stencil). Zbog vrlo malih dimenzija komponenti, pasta se najčešće nanosi s pomoću predloška koji omogućava da se pasta nanese samo na mjesta kontakata. Zatim se postavljaju komponente i vrućim zrakom se postepeno zagrijava pasta koja se postizanjem točke tališta pretvara u lemni spoj. Također je moguće lemiti s pomoću „Hot-plate“ uređaja koji zagrijava pločicu s donje strane ili s pomoću tzv. „Reflow peći“ [1].



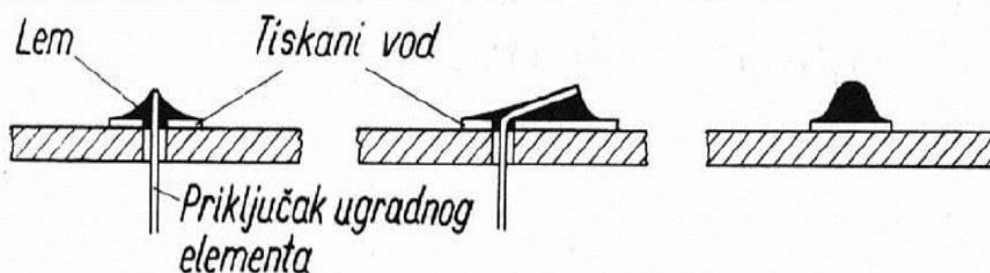
## 2.2. Kontaktni lemní sustavi

Kontaktno lemljenje je proces međusobnog povezivanja dva ili više metalna dijela s pomoću lema. U ovom dijelu prezentiranog rada bit će detaljnije opisan postupak pravilnog ručnog lemljenja. Postupak pravilnog lemljenja prikazan je na slici ispod:



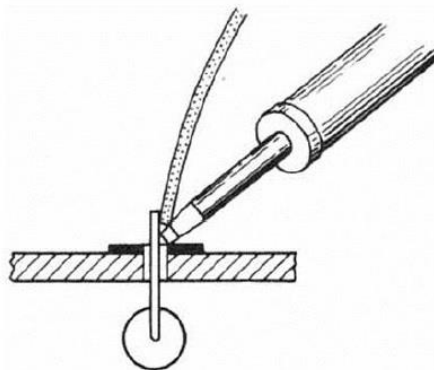
Slika 5: Postupak pravilnog lemljenja [5]

Prvi i najvažniji korak je odmastiti i očistiti površinu koja se lemi. Zatim se nanosi lemná pasta, te se vrhom lemila zagrijava priključak komponente i lemnó mjesto. Zagrijani vrh lemne drške otopi pastu za lemljenje koja zalije čitavo mjesto spoja i omogućava rastaljenom lemu da se ravnomjerno razlije na spojno mjesto. Vrh lemilice je potrebno zadržati dvije do tri sekunde dok se lem ne formira, tj. dobije finu srebrnu boju i poprimi oblik „stošca“. Pri dodavanju lema potrebno je voditi brigu o količini lema koji se dodaje, previše lema može uzrokovati međusobno dodirivanje dva spoja dok premalo može uzrokovati loš spoj [5]. Prikaz pravilno izvedenih lemnih mjesta možemo vidjeti na slici ispod:



Slika 6: Prikaz pravilno izvedenih lemnih spojeva [5]

Pri neispravnom postupku lemljenja najčešća pogreška je izravno dodavanje lemne žice na vrh lemne drške. Ova pogreška najčešće uzrokuje loše lemne spojeve jer se kontakti spoj nije zagrijao na istu temperaturu kao lem. Takav spoj naziva se „hladni spoj“ jer se rastaljeni lem nije razlio u sve dijelove lemnog spoja. Stoga je takav lemní spoj najčešće električki nevodljiv ili loše vodljiv. Sprečavanje „hladnih lemová“ izbjegava se dužim držanjem vrha lemilice na mjestu lemljenja kako bismo bili sigurni da se lem razlio po svim mjestima spoja. Preporučljivo je vrh lemilice zagrijati na 350 °C držati najviše do dvije sekunde na mjestu lemljenja [5]. Na slici ispod prikazan je neispravan način lemljenja:



Slika 7: Prikaz neispravnog načina lemljenja [5]



Slika 8: Prikaz loših lemnih spojeva [5]

Slika iznad prikazuje loše lemne spojeve, vidljivo je na slici desno kako se dva spoja dodiruju što nije ispravno. Dodirivanjem dvaju spojeva može doći do kvara na elektroničkom uređaju uslijed kratkog spoja. Nakon lemljenja poželjno je pregledati sve lemne spojeve provlačenjem listića papira između njih ili s pomoću multimetra tako da se ispita kontinuitet između spojeva [5].

## 2.3. Lemna stanica

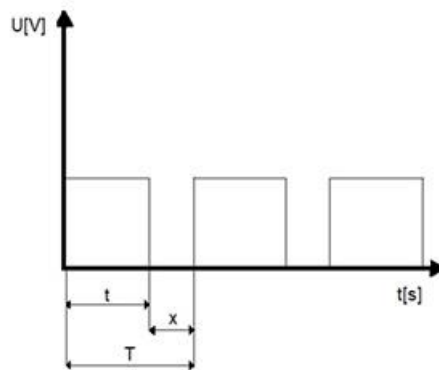
Standardne lemne stanice su elektronički uređaji za lemljenje s mogućnošću podešavanja temperature grijaćeg tijela lemila. Većina lemnih stanica ima mogućnost prikaza temperature grijaćeg tijela putem pokaznika, bilo LCD (engl. Liquid Crystal Display) ili kvalitetnijim OLED pokaznikom (engl. Organic Light-Emitting Diode). Kao zadatak koji je stavljen pred digitalnu lemnu stanicu potrebno je postići pametni „smart“ (engl. Smart) način upravljanja lemne stanice, prikaz temperature na pokazniku i ostvariti komunikaciju s računalom.

Komponente koje se koriste u prezentiranom radu za izradu digitalne lemne stanice su sljedeće:

- Arduino Nano mikroupravljač
- LM358 operacijsko pojačalo
- IRLZ44N MOSFET tranzistor
- Lemna drška Hakko 907 ESD Safe
- Istosmjerni pretvornik napona
- Izvor napajanja 24 V
- 1N4007 dioda
- Potenciometar, otpornici, kondenzatori, LED dioda

Sve navedene komponente bit će detaljnije opisane u poglavlju 3.2. Struktura lemne stanice. „Pametna“ način upravljanja lemne stanice ostvaruje se s pomoću pulsno-širinske modulacije signala (engl. Pulse-Width Modulation – PWM) i operacijskog pojačala LM358 koje konstanto prati temperaturu grijaćeg tijela i ovisno o tome šalje signal u mikroupravljač.

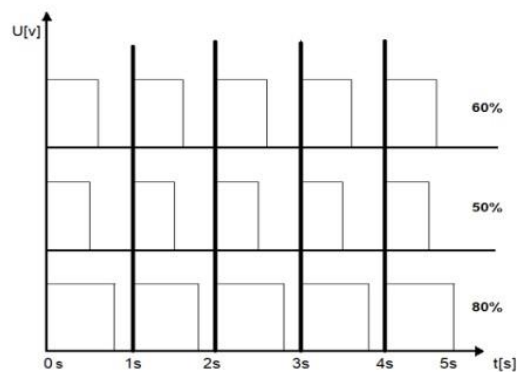
Način rada pulsno-širinske modulacije signala temelji se napajanjem uređaja uz pomoću periodičnog generiranja kratkotrajnih impulsa jednake amplitude linijskog napona. Navedenim postupkom, digitalni signal može poprimiti oblik analognog signala uz uvjete da su frekvencije uključivanja i isključivanja impulsa dovoljno velike kako ne bi utjecale na rad kontroliranog uređaja (prevelik razmak između generiranih impulsa može uzrokovati pad snage na uređaju i prestanak rada ili oštećenje pokretnih dijelova) [6].



Slika 9: Pulsno-širinska modulacija [6]

Slika iznad prikazuje PWM upravljački signal. Oznaka  $T$  predstavlja period trajanja generiranog signala, oznaka  $t$  predstavlja vrijeme trajanja impulsa dok oznaka  $x$  predstavlja vrijeme isključenja. Prednost PWM metode upravljanja je da u vremenu isključenja ne dolazi do disipacije energije, jer struja ne prolazi strujnim krugom [6].

Radni ciklus pulno-širinske modulacije (engl. Duty Cycle) se može definirati kao postotak vremena u kojem se signal generira unutar jednog perioda.



Slika 10: Radni ciklus pravokutnog impulsnog signala [6]

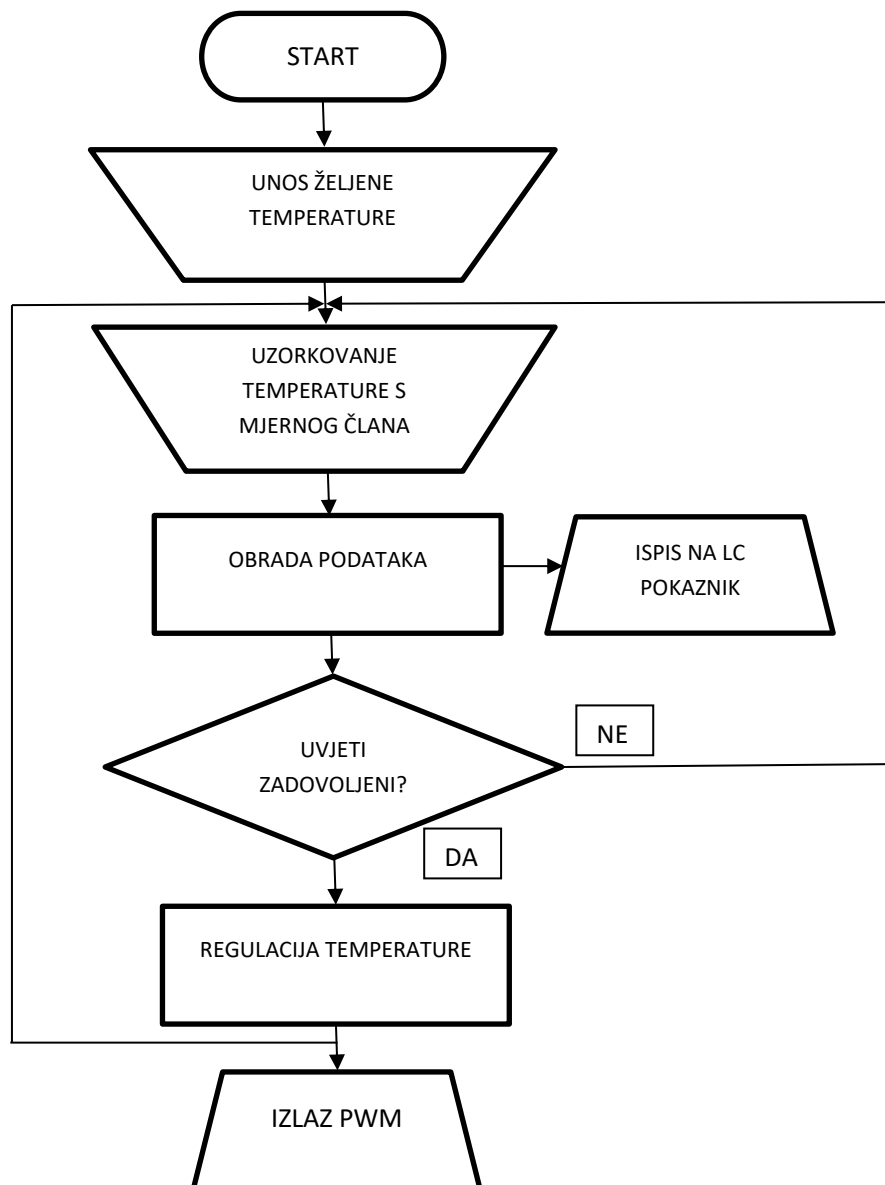
Slika iznad grafički prikazuje pravokutni impulsnog signala s tri različita radna ciklusa. Period trajanja signala je isti za sva tri signala, ali se promjenom amplitude unutar perioda utječe na vrijeme napajanja uređaja.

### 3. PROJEKTIRANJE SUSTAVA

U ovom poglavlju bit će detaljnije opisana funkcija i način rada lemne stanice pomoću shematskih prikaza i dijagrama toka, te karakteristike i namjena prethodno navedenih komponenti sustava.

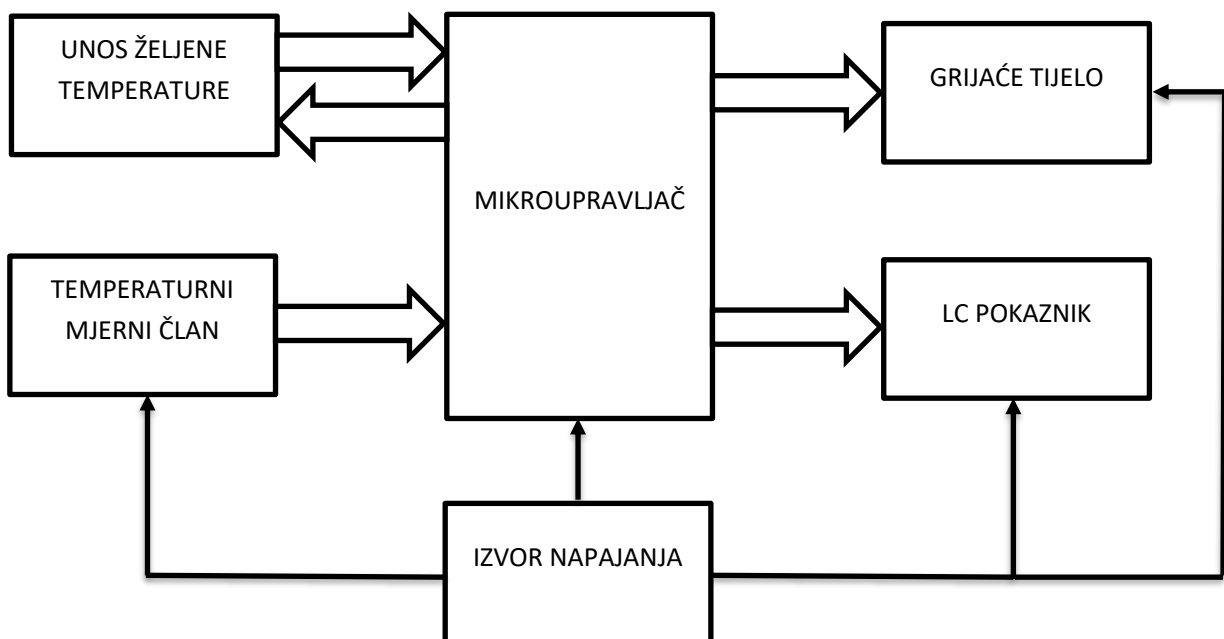
#### 3.1. Funkcije i zadaci lemne stanice

Funkcije i zadaci lemne stanice prikazuju se s pomoću dijagrama toka glavnog algoritma upravljanja i funkcijskog blok dijagrama radi jasnije vizualizacije funkcioniranja sustava lemne stanice.



Slika 11: Predodžba dijagrama toka upravljanja lemne stanice

Slika iznad prikazuje dijagram toka upravljanja lemne stanice. Nakon što se lemna stanica priključi na izvor napajanja i uključi sklopka „on/off“ zadaje se željena temperatura kojom želimo lemiti. Prikaz željene temperature i trenutne temperature grijaćeg tijela prikazuje se putem LC pokaznika. U sljedećem koraku uzorkuje se temperatura u određenom vremenskom intervalu s mjernog člana koji se nalazi u lemnoj dršci. U ovom slučaju radi se o pozitivnom temperaturnom termistoru. Porastom temperature grijaćeg tijela raste i otpor termistora, te ovisno o izmjerenom otporu sustav očitava temperaturu. Ova vrijednost služi kao povratna informacija mikroupravljaču na osnovu koje se vrši usporedba sa željenom zadanom temperaturom. Navedeni postupak usporedbe zadane i izmjerene vrijednosti temperature se neprekidno ponavlja. Kada se postigne željena temperatura sustav je nastoji održati stalnom, te će sustav signalizirati opisano stanje stalnim treperenjem LED diode. Funkcijski blok dijagram prikazan je na slici ispod:

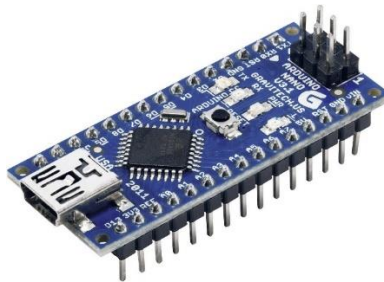


Slika 12: Funkcijski blok dijagram lemne stanice

## 3.2. Struktura lemne stanice

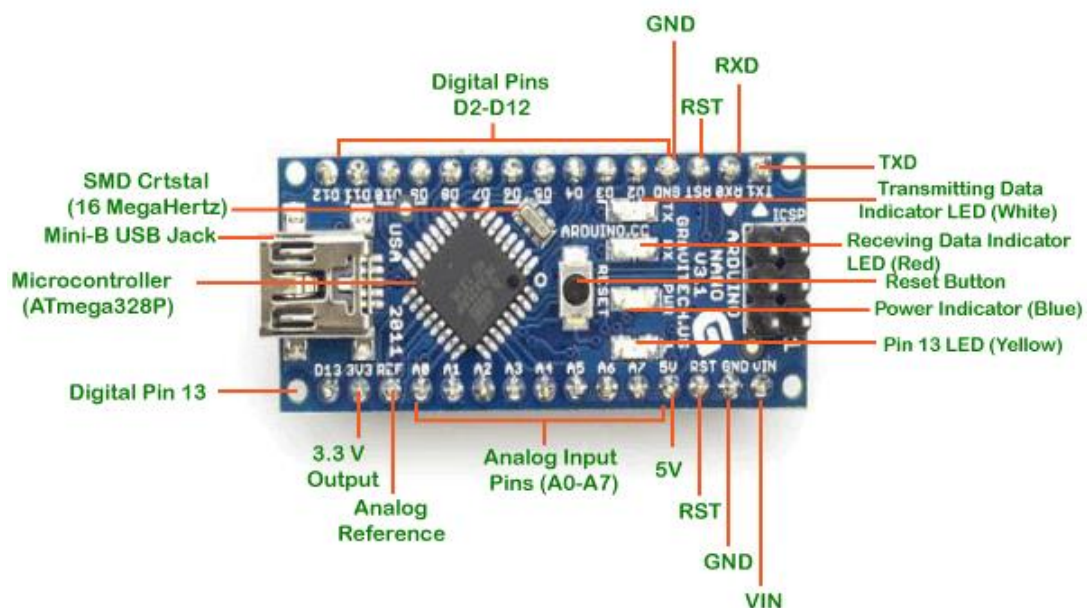
U ovom poglavlju opisani su elementi lemne stanice, njihove karakteristike i uloga koju imaju u lemnoj stanici. Elementi su prethodno nabrojani u poglavlju 2.3. Lemna stanica.

### Arduino Nano mikroupravljač



Slika 13: Izgled mikroupravljača Arduino Nano [7]

Arduino Nano je mikroupravljač baziran na Atmelovom ATmega328 čipu. Unatoč kompaktnom dizajnu i malim dimenzijama posjeduje mnoštvo mogućnosti zahvaljujući upravo ATmega328 čipu koji je implementiran i u ostale Arduino mikroupravljače. Detaljnije karakteristike navedene su u tablici 3. U konačnici Arduino Nano je „mozak“ same lemne stanice koji obrađuje sve informacije i upravlja cijelom lemnom stanicom. Na slici ispod detaljno su prikazane pozicije pinova:



Slika 14: Izvedba pinova na Arduino Nano mikroupravljaču [8]

Tablica 3: Tehničke specifikacije mikroupravljača Arduino Nano [8]

Mikroupravljač	ATMega328
Radni napon	5 V
Ulazni napon (preporučeni)	7 – 12 V
Ulazni napon (granični)	6 – 20 V
Digitalni I/O pinovi	22
Analogni ulazni pinovi	8
DC struja po I/O pinu	20 mA
PWM pinovi	6
Flash memorija	32 KB od kojih 2 KB za bootloader
SRAM	2 KB
EEPROM	1 KB
Radni takt	16 MHz

Kao razvojno okruženje Arduino Nano koristi Arduino IDE (engl. Integrated Development Environment), koji je baziran na C programskom jeziku. Arduino IDE je „open source“, odnosi se na programsku podršku (engl. Software) čiji je izvorni kod dostupan unutar licence svim korisnicima koji mogu mijenjati, prepravljati i poboljšati njegov sadržaj. Također postoje mnoge „biblioteke“ (engl. Library) koje nisu nužno upisane od strane proizvođača, a koje je moguće samostalno preuzeti (engl. Download) i upisati kako bi program mogao komunicirati sa mikroupravljačem i njegovim komponentama. Arduino IDE je podržan od operacijskog sustava MS Windows, Linux i Mac.

### **Hakko 907 ESD Safe Lemna drška**

Lemna drška u prezentiranom radu čini najvažniji element tj. alat s pomoću kojeg se vrši kontaktno lemljenje. Lemna drška Hakko 907 predviđena je za rad sa naponom od 24 V, snage 50 W. Temperaturni raspon joj je od 25 °C do 525 °C.



Ova lemna drška prilično je popularna i rasprostranjena zbog svojstva dobrog održavanja temperature i brzog postizanja željene temperature, također moguće je izmijeniti grijaće tijelo i nastavke vrha lemne drške.

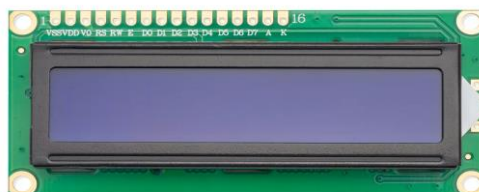


Slika 15: Hakko 907 Lemna drška

Sastoji se od peterožilnog spojnog kabela (engl. Cord Assembly) u kojem žuti i ljubičasti vodič pripadaju mjernom osjetilu, a zeleni i crveni vodič pripadaju keramičkom grijaćem tijelu lemne drške. Crni vodič služi za zaštitu od statičkog elektriciteta (engl. Electrostatic discharge - ESD) i osigurava sve poluvodičke elemente koji su osjetljivi na statički elektricitet. Sadrži i peteropolni konektor kojim se povezuje na lemnu stanicu, te izmjenjivi vrh lemne drške (engl. Tip) koji se navlači preko grijaćeg tijela.

### LC pokaznik 16x2

Služi za prikaz temperature grijaćeg tijela i željene temperature koju korisnik odabire. Pokaznik se sastoji od PCF8574 kontrolera koji omogućava serijsku i paralelnu komunikaciju Arduina i LC pokaznika.



Slika 16: LC pokaznik 16x2 [9]

U prezentiranom radu koristi se LC pokaznik plave boje sa bijelom bojom prikaza teksta. Komunikacija s mikroupravljačem vrši se pomoću I2C serijske komunikacije.

## Izvor napajanja

Kao izvor napajanja koristi se punjač za laptop računalo koje proizvodi tvrtka SITECH radnog napona 24 V i struje 3 A. Budući da je grijaće tijelo lemne drške snage 50 W, navedeno napajanje zadovoljava sve uvjete.



Slika 17: Izvor napajanja 24V [10]

## Istosmjerni pretvarač napona („Step Down Converter“)

Istosmjerni pretvarač napona ima svrhu snižavanja napona napajanja 24 V na napon od 7 V za napajanje mikroupravljača. U radu se koristi pretvarač MP1584 koji se odlikuje vrijednostima ulaznog napona od 4,5 V do 28 V. Maksimalna izlazna jakost struje koju omogućava pretvarač iznosi 3 A. Također se odlikuje visokom efikašnošću, malom disipacijom snage, stabilnošću pod većim opterećenjima, „soft start“ (ograničava iznos uklopne struje prvih 5 sekundi) sustavom. Namjena mu je raznovrsna, od auto industrije, industrijskih napajanja i baterijskih napajanja.



Slika 18: Istosmjerni pretvarač napona MP1584 [11]

## MOSFET tranzistor IRLZ44N

Na MOSFET tranzistor (engl. Metal Oxide Semiconductor Field Effect Transistor) dovodi se PWM signal s mikroupravljača i u ovisnosti o vrijednosti napona i propusnosti tranzistora, povećava se napon na grijaćem tijelu. Ovaj tranzistor ima vrlo visok ograničen  $V_{DS}$  (engl. Drain-Source voltage) napon koji iznosi 55 V i vrlo visoku ograničenu struju  $I_D$  (engl. Drain current) koja iznosi 47 A. Ova karakteristika je bitna jer nam ukazuje na najviše vrijednosti napona i struje koje MOSFET može propustiti.



Slika 19: MOSFET IRLZ44N [12]

## Operacijsko pojačalo LM358N

Operacijsko pojačalo LM358N ima ulogu diferencijalnog pojačala koje pojačava mjereni napon s temperaturnog mjernog osjetila (termistor) koji se kreće u granicama od 20 mV do 1,62 V na raspon od 0 V do 5 V pogodno za analogni ulaz mikroupravljača. U sebi sadrži dva operacijska pojačala i moguće ga je napajati s izvorom napajanja od 3 V do 32 V pri čemu moramo uračunati pad napona na ulazu koji iznosi približno 1,5 V.



Slika 20: Operacijsko pojačalo LM358N [13]

Operacijsko pojačalo koristimo zbog problema izravnog mjerenja temperature mjernog osjetila putem Arduino analogno-digitalnog pretvornika (engl. Analog - Digital Converter - ADC). Arduino Nano mikroupravljač koristi 10-bitni ADC analogno-digitalni pretvornik. Uz pomoću 10-bitne rezolucije moguće je izračunati broj podjeljaka. Podjeljak je broj očitanih vrijednosti signala. Računamo ga kako bi mogli prikazati npr. vrijednost napona od 0 V do 5 V u analognom obliku od 0 – 1023. Nakon provedenog testiranja utvrđen je problem „preskakanja“ (engl. Clipping) vrijednosti temperature (npr. 320 °C, 321 °C, 325 °C, 326 °C...). Ovo „preskakanje“ događa se zbog manje vrijednosti podjeljaka pri temperaturi od oko 525 °C od izračunate vrijednosti podjeljaka prilikom zagrijavanja grijaćeg tijela od 25 °C do 525° C. Detaljniji postupak rješavanja problema bit će opisan u nastavku završnog rada.

## Ostale komponente korištene u završnom radu

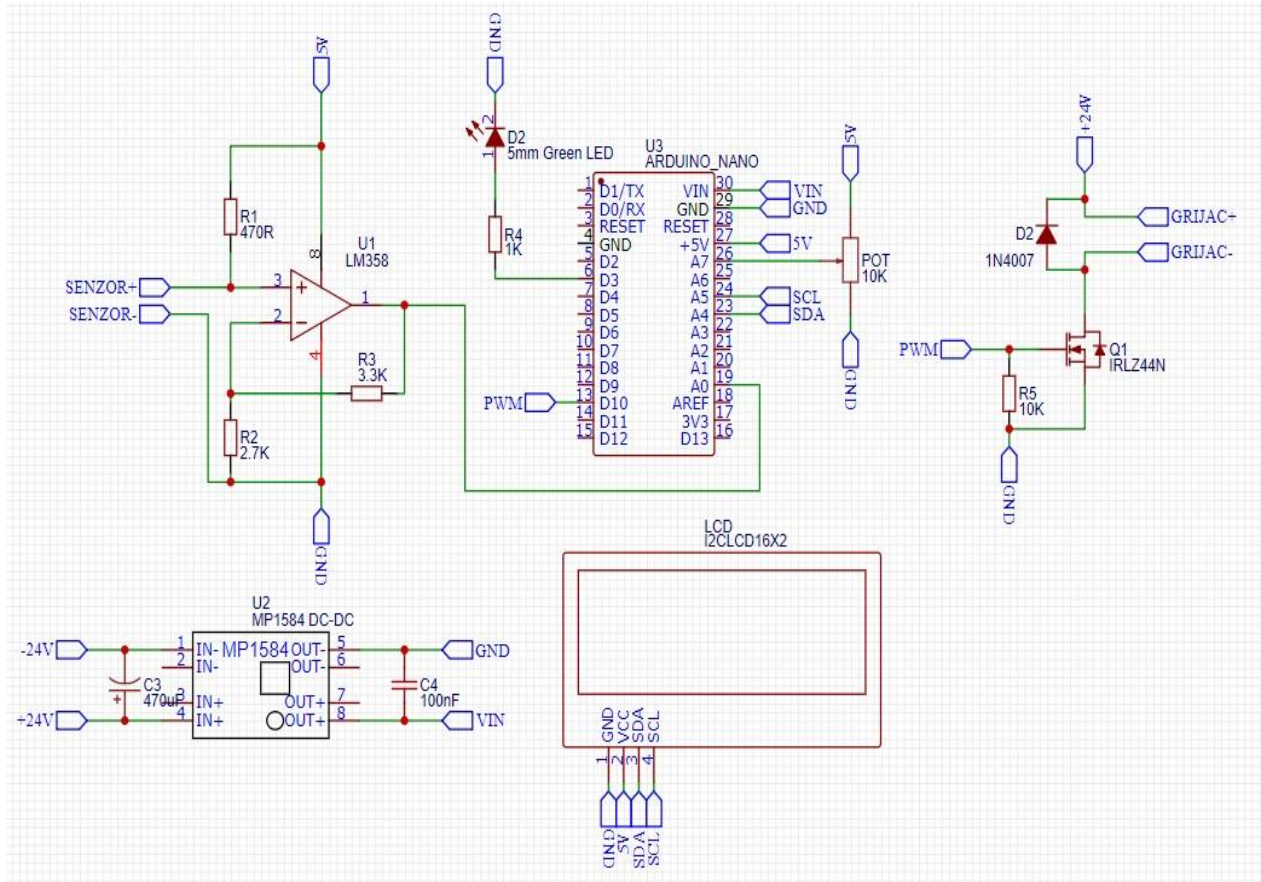
Ostale komponente koje su korištene u prezentiranom radu, nabrojane su u tablici 4, a njihove vrijednosti i nazive moguće je vidjeti u shemi koja je dana u idućem poglavlju.

Tablica 4: Ostale komponente korištene u izradi lemne stanice

 Otpornici	 Diode	 LED dioda
 Potenciometar	 Osigurač	 Kućište osigurača
 Prekidač	 LED držač	 Konektor 220V 3 PIN
 Konektor za lemnu dršku	 8 PIN nosač	 Kabel za napajanje

### 3.3. Shema lemne stanice

Na slici ispod prikazana je shema lemne stanice. Shema je izrađena u programu EasyEDA.



Slika 21: Shema lemne stanice

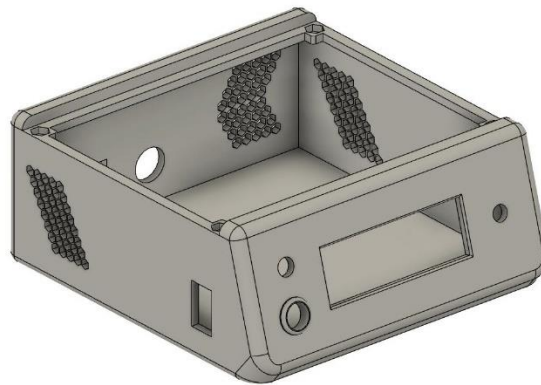
Operacijsko pojačalo LM358N koristiti se u spoju neinvertirajućeg pojačala. Izlazni signal sa operacijskog pojačala šalje se na analogni ulaz A0. Potenciometar vrijednosti otpora 10 k $\Omega$  spojen je na analogni ulaz A7, a promjenom otpora mijenja se i vrijednost napona na ulazu A7. PWM signal šalje se sa digitalnog izlaza D10 na upravljačku elektrodu (engl. Gate) MOSFET tranzistora. Otpornik R5 vrijednosti otpora 10 k $\Omega$  služi kao „pull down“ otpornik, koji će omogućiti MOSFETu da se isprazni kada nema napona na upravljačkoj elektrodi što će rezultirati „isključenjem“ MOSFETA, odnosno pražnjenjem unutrašnjeg „gate-source“ kondenzatora.

### 3.4. 3D tiskani dijelovi sustava

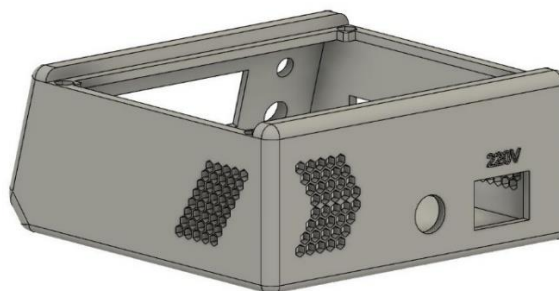
Radi bržeg razvoja sustava odabrana je tehnika 3D tiskanja. Dijelovi su dizajnirani u programu Fusion 360 zbog vizualizacije, tiskanja i testiranja. Tiskano je kućište lemne stanice, poklopac kućišta, te nosač lemne drške. U nastavku teksta bit će dan detaljan opis dizajniranih dijelova.

#### Kućište lemne stanice

Kućište je dizajnirano iz jednog komada radi stabilnosti i čvrstoće. Na kućištu su predivđeni slobodni prostori za LC pokaznik, konektor lemne drške, potencijometar, sklopku „on/off“, konektor napajanja, nosač osigurača i otvori za hlađenje.



Slika 22: Kućište lemne stanice – prednja strana



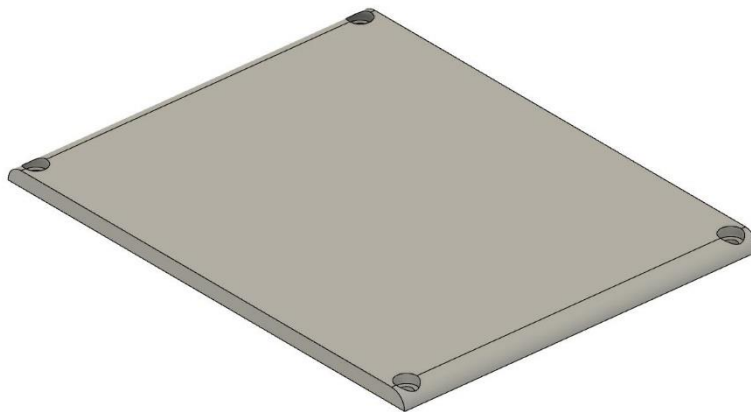
Slika 23: Kućište lemne stanice – stražnja strana

Slike iznad prikazuju prednju i stražnju stranu kućišta. Dimenzije kućišta su 150 x 130 mm.

Materijal korišten za 3D tisak kućišta i poklopca je polietilen-tereftalat pojačan glikolom (engl. Polyethylene Terephthalate Glycol – PETG). Izvrstan je izbor filameta za tiskanje predmeta koji moraju biti čvrsti i imati glatku površinu. Materijal također ima dobre toplinske karakteristike, omogućujući da se plastika učinkovito hladi s gotovo zanemarivom deformacijom [14].

### **Poklopac kućišta**

Poklopac kućišta je dimenzija 150 x 120 mm, debljine stijenke 5 mm. Poklopac se za kućište lemne stanice pričvršćuje sa četiri M4 x 10 mm vijka koji se uvinu u uvrte na kućištu. Ploča je dizajnirana sa radijusom (engl. Fillet) bridova koji odgovara radijusu bridova kućišta, kako bi se postigao dobar estetski izgled.



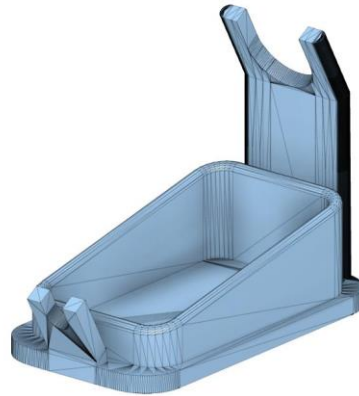
Slika 24: Poklopac kućišta

Također su izvedena upuštanja za glave vijaka. Time je postignuto da glava vijka bude u ravnini sa poklopcem kućišta. Upuštanje može biti ravno ili pod kutem, ovisno o geometriji glave vijka. U ovom slučaju upuštanje je izvedeno ravno zbog ravne geometrije glave M4 x 10mm vijka. U tehničkom crtežu priloženom na kraju rada može se vidjeti detalj upuštanja za vijke.



## Držač lemne drške

Držač lemne drške dizajniran je tako da „drži“ lemnu dršku pod odgovarajućim kutem. Također predviđeno je mjesto za spužvicu koja služi za čišćenje vrha lemne drške.



Slika 25: Držač lemne drške

Materijal korišten za 3D tisak držača lemne drške je poli mliječna kiselina (engl. Polyactic Acid - PLA). Poli mliječna kiselina se često koristi kao filament za 3D tisak u industriji zbog svoje stabilnosti, niske i pristupačne cijene, te utjecaja na okoliš i ekologiju, jer se dobiva iz biorazgradivih elemenata kao što su kukuruzni škrob, šećerna trska, krumpirov škrob i sl. Također se koristi u medicini za implatate u tijelu. Posjeduje dobru vlačnu čvrstoću, dobru kvalitetu površine i pogodan je za izradu dijelova koji zahtijevaju točnost dimenzija. Glavni nedostatak materijala je niska otpornost na toplinu jer počinje omekšavati pri temperaturi 50 °C. Ovaj nedostatak je predviđen u procesu dizajniranja, stoga temperatura lemne drške neće utjecati na integritet materijala [15].

## 4. TESTIRANJE I REZULTATI

U ovom dijelu završnog rada pozabavit ćemo se s problemom očitavanja vrijednosti temperature grijaćeg tijela, postupku izrade tiskane pločice i 3D tisku dizajniranih dijelova koji su navedeni u prošlom poglavlju.

Potrebno je provesti testiranje i mjerenje vrijednosti mjernog osjetila grijaćeg tijela, te dobivene vrijednosti prenesti u sam program kako bi mjerenje temperature bilo što točnije. Za potrebe testiranja sustava komponente su zalemljene na testnu pločicu (engl. Protoboard). Nakon uspješnog testiranja i provjere ispravnosti rada izrađuje se tiskana pločica.

### 4.1. Povezivanje mikroupravljača sa računalom

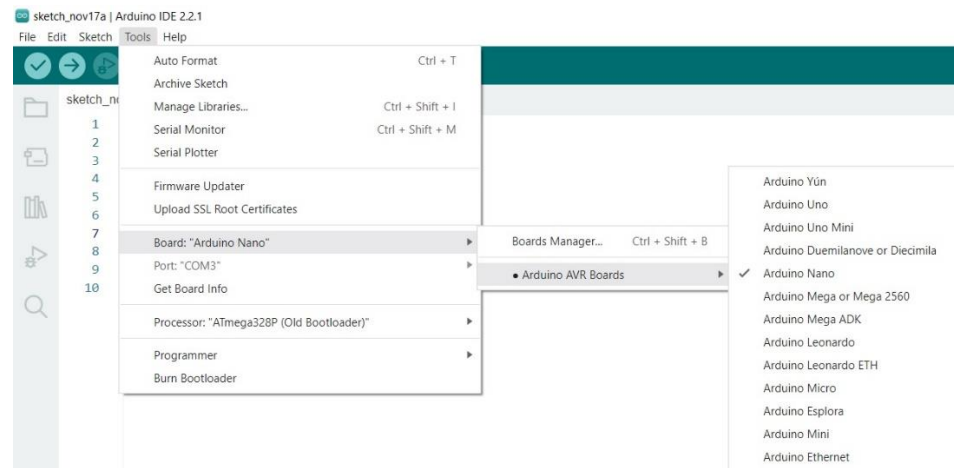
Da bi se ostvarila komunikacija između mikroupravljača i računala, potrebno je pravilno ožičenje. U konkretnom slučaju koristi se USB mini kabel pomoću kojeg se vrši napajanje i prijenos podataka prema mikroupravljaču. Provjera konekcije i odgovarajućeg pogonskog programa (engl. Driver) se obavlja automatski putem MS Windows 10 operativnog sustava. U nekim slučajevima potrebno je samostalno pokrenuti ažuriranje pogonskih programa i odabrati odgovarajuće serijsko komunikacijsko sučelje (engl. COM Port).



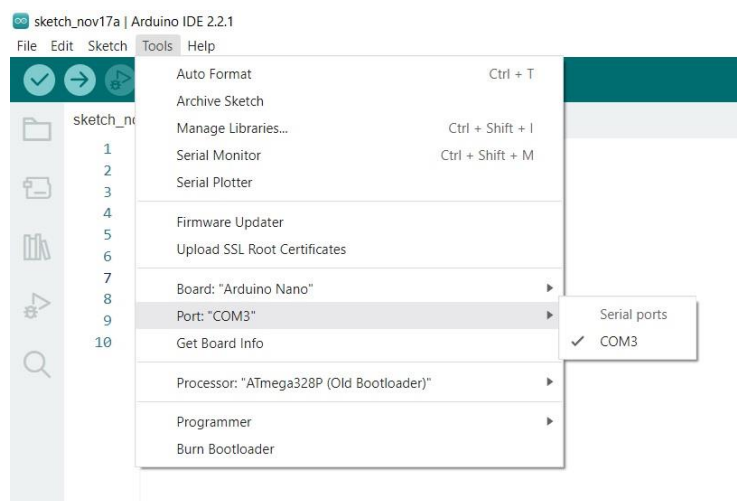
Slika 26: USB Mini kabel [16]

Slika iznad prikazuje kabel koji će biti korišten za povezivanje mikroupravljača i računala.

Nakon spajanja mikroupravljača i računala odgovarajućim USB kabelom i pokretanja Arduino IDE aplikacije na računalu potrebno je odabrati odgovarajući model mikroupravljača. Odabirom opcija: *Tools* → *Board:* → *Arduino AVR Boards* → *Arduino Nano*. U prezentiranom radu je to mikroupravljač Arduino Nano, ali prema potrebi može se odabrati bilo koji od ponuđenih Arduino mikroupravljača (odnosno razvojnih pločica). Nakon odabira odgovarajućeg modela mikroupravljača, vrši se odabir odgovarajućeg serijskog komunikacijskog sučelja ako ga računalo nije automatski definiralo. Ako postupak odabira nije automatski proveden, serijsko komunikacijsko sučelje se odabire odabirom opcija: *Tools* → *Ports:* → *COM*. Nakon toga potrebno je provjeriti ispravnost koda odabirom opcije *Verify*. Ako provjera ne pokaže nikakve greške, program se unosi na pločicu mikroupravljača odabirom opcije *Upload*.



Slika 27: Povezivanje mikroupravljača sa računalom



Slika 28: Odabir serijskog komunikacijskog sučelja

## 4.2. Programska podrška za rad s mikroupravljačem

Logika programiranja Arduino mikroupravljača se dijelom razlikuje od kod „standardnog“ C/C++ programiranja. Temeljna razlika je što svaki program napisan u Arduino IDE mora imati dvije osnovne funkcije koje izvršavaju programski kod, a to su:

- `void setup () { }`
- `void loop () { }`

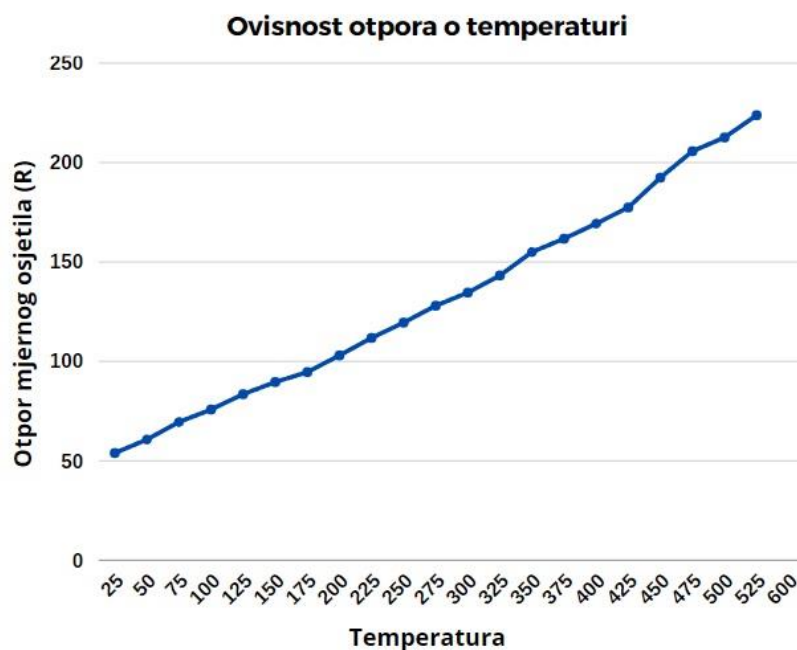
*Setup* i *loop* su dvije temeljne funkcije Arduino koda. Riječ *void* znači da ove funkcije ne vraćaju vrijednosti (engl. Void = hrv. Ništa). U funkciji *setup* se definiraju izrazi koji se očitavaju samo jednom u kodu, npr. ako želimo definirati neke parametre, varijable, stalne vrijednosti ili postaviti pin mikroupravljača kao ulaz ili izlaz. U funkciji *loop* izvršava se beskonačna petlja. Petlja predstavlja glavni dio programskog koda, npr. izvršavanje zadanih funkcija poput *if*, *else*, *while*, itd. Arduino programska podrška ima prethodno definirane funkcije koje nije potrebno kreirati, te pomažu u jednostavnijem izvršavanju koda. Osnovne funkcije su prikazane u tablici ispod:

Tablica 5: Osnovne Arduino funkcije [17]

Funkcija	Definicija
<code>digitalRead()</code>	Očitava vrijednost digitalnog ulaza
<code>digitalWrite()</code>	Postavlja digitalni izlaz na HIGH ili LOW
<code>pinMode()</code>	Postavlja pin mod za INPUT ili OUTPUT
<code>delay()</code>	Zadržava program određeno vrijeme u milisekundama
<code>analogRead()</code>	Očitava vrijednost analognog signala sa analognog PIN-a
<code>analogWrite()</code>	Upisuje vrijednost analognog signala na analogni PIN
<code>Serial.print()</code>	Ispisuje čitljive podatke na odabrani port
<code>Serial.begin()</code>	Otvora serijski port
<code>Serial.read()</code>	Očitava vrijednosti na serijskom portu

### 4.3. Temperaturno osjetilo – termistor

Hakko 907 lemna drška koristi termistor kao osjetilni element za mjerenje temperature. Budući da nema podataka o vrijednostima otpora ovisno o temperaturi, provedeno je testiranje s ciljem prikupljanja podataka. Testiranje je provedeno mjerenjem otpora osjetilnog elementa sa porastom temperature. Vrijednosti otpora su mjerene pri temperaturama od 25 °C do maksimalnih 525 °C sa inkrementima od 25 °C. Testiranjem su utvrđene vrijednosti otpora i pokazalo se da osjetilni element ima linearnu radnu karakteristiku koja je prikazana na grafikonu ispod:



Slika 29: Radna karakteristika osjetilnog elementa

Najbitnije vrijednosti otpora su pri 25 °C i 525 °C jer te vrijednosti upisujemo u programski kod kao minimalnu i maksimalnu vrijednost. Date vrijednosti se kasnije koriste u proračunu. U idućem koraku potrebno je izračunati vrijednost otpora R1 naponskog djelila kako bi mogli izračunati izlazni napon pri 25 °C i 525 °C. Vrijednost otpora R1 računamo na sljedeći način:

Poznate vrijednosti:  $V_{cc} = 5 \text{ V}$  (napon napajanja),  $P(\max) = 50 \text{ mW}$  (snaga termistora)

$$P(\max) = \frac{V_{cc}^2}{R1} \rightarrow R1 = \frac{V_{cc}^2}{P(\max)} \quad (1-1)$$

$$R1 = \frac{5 V^2}{50 mW} = 500 \Omega \approx 470 \Omega \quad (1-2)$$

Vrijednost izlaznog napona pri 25 °C računamo na sljedeći način:

Poznate vrijednosti: T = 25 °C, R1 = 470 Ω, R2 = 53,9 Ω

$$V_{izl}(25) = V_{cc} * \left( \frac{R2}{R1+R2} \right) \quad (2-1)$$

$$V_{izl}(25) = 5 V * \left( \frac{53,9 \Omega}{470 \Omega + 53,9 \Omega} \right) \quad (2-2)$$

$$V_{izl}(25) = 0,514 V \quad (2-3)$$

Vrijednost izlaznog napona pri 525 °C računamo na sljedeći način:

Poznate vrijednosti: T = 525 °C, R1 = 470 Ω, R2 = 223,7 Ω

$$V_{izl}(525) = V_{cc} * \left( \frac{R2}{R1+R2} \right) \quad (3-1)$$

$$V_{izl}(525) = 5 V * \left( \frac{223,7 \Omega}{470 \Omega + 223,7 \Omega} \right) \quad (3-2)$$

$$V_{izl}(525) = 1,612 V \quad (3-3)$$

Dobivene vrijednosti napona koristimo za izračunavanje podjeljaka (engl. Divs) koji se koriste u 10-bitnom analogno-digitalnom pretvaraču mikroupravljača. Podjeljak je broj očitanih vrijednosti signala. Prvo je potrebno izračunati rezoluciju (engl. Resolution) kojom dobivamo vrijednost napona po podjeljku pomoću sljedeće formule:

Poznate vrijednosti: n = 10 bits (broj bitova), Vref = 5 V (referentni napon = napon napajanja)

$$Rezolucija = \left( \frac{V_{ref}}{2^n - 1} \right) \quad (4-1)$$

$$Rezolucija = \left( \frac{5 V}{2^{10} - 1} \right) \quad (4-2)$$

$$Rezolucija = 4,888 mV/div \quad (4-3)$$

Broj podjeljaka (divs) pri temperaturi 525 °C računamo pomoću sljedeće formule:

Poznate vrijednosti:  $V_{izl} = 1,612 \text{ V}$ , Rezolucija = 4,888 mV/div

$$divs = \frac{V_{izl}}{Rezolucija} \quad (5-1)$$

$$divs = \frac{1,612 \text{ V}}{4,888 \frac{\text{mV}}{\text{div}}} \quad (5-2)$$

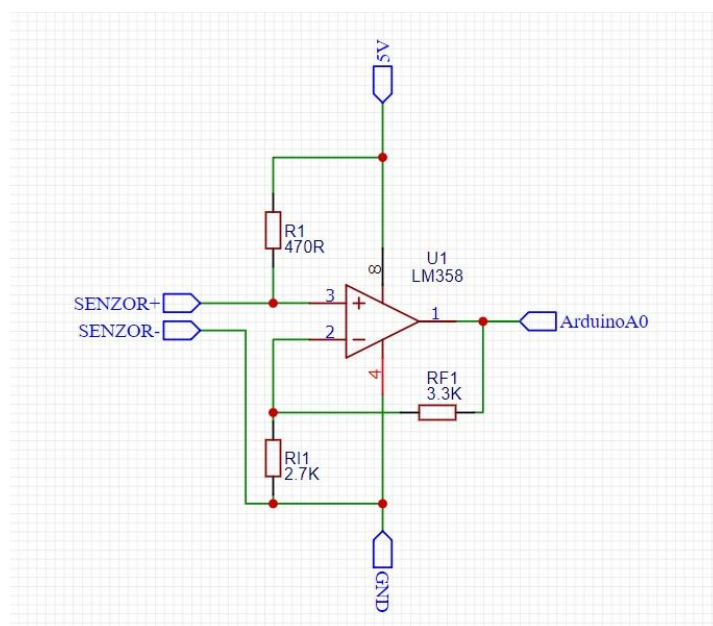
$$divs = 329 \quad (5-3)$$

Broj podjeljaka (divs) pri zagrijavanju grijaćeg tijela od 25 °C do 525 °C iznosi:

$$divs = 525 - 25 \quad (5-4)$$

$$divs = 500 \quad (5-5)$$

Nakon provedenih izračunavanja može se uočiti problem koji je naveden u završnom radu. Naime broj podjeljaka pri maksimalnoj temperaturi je manji od broja podjeljaka prilikom zagrijavanja grijaćeg tijela od 25 °C do 525 °C. Može se uočiti pojava efekta tzv. „preskakanja“ temperature (engl. Clipping). Ovaj problem riješit ćemo s pomoću neinvertirajućeg pojačala tako da izračunamo minimalno potrebno naponsko pojačanje  $A_v$ .



Slika 30: Shema neinvertirajućeg operacijskog pojačala

Poznate vrijednosti:  $R_f = 3,3 \text{ k}\Omega$  (otpornik RF1 u shemi iznad),  $R_i = 2,7 \text{ k}\Omega$  (otpornik Ri1 u shemi iznad),  $V_{ul} = 1,612 \text{ V}$  (ulazni napon).

$$A_v = 1 + \frac{R_f}{R_i} \quad (6-1)$$

$$A_v = 1 + \frac{3,3 \text{ k}\Omega}{2,7 \text{ k}\Omega} \quad (6-2)$$

$$A_v = 2,22 \quad (6-3)$$

Izlazni napon na maksimalnoj temperaturi  $525 \text{ }^\circ\text{C}$ :

$$V_{izl} = V_{ul} * \left(1 + \frac{R_f}{R_i}\right) \quad (7-1)$$

$$V_{izl} = 1,612 \text{ V} * \left(1 + \frac{3,3 \text{ k}\Omega}{2,7 \text{ k}\Omega}\right) \quad (7-2)$$

$$V_{izl} = 3,588 \text{ V} \quad (7-3)$$

Umjesto otpornika  $R_i$  možemo staviti potenciometar u svrhu finog podešavanja pojačanja. Potenciometar omogućava promjenu otpora pa možemo koristiti i druge Hakko lemne drške.

#### 4.4. Izrada tiskane pločice

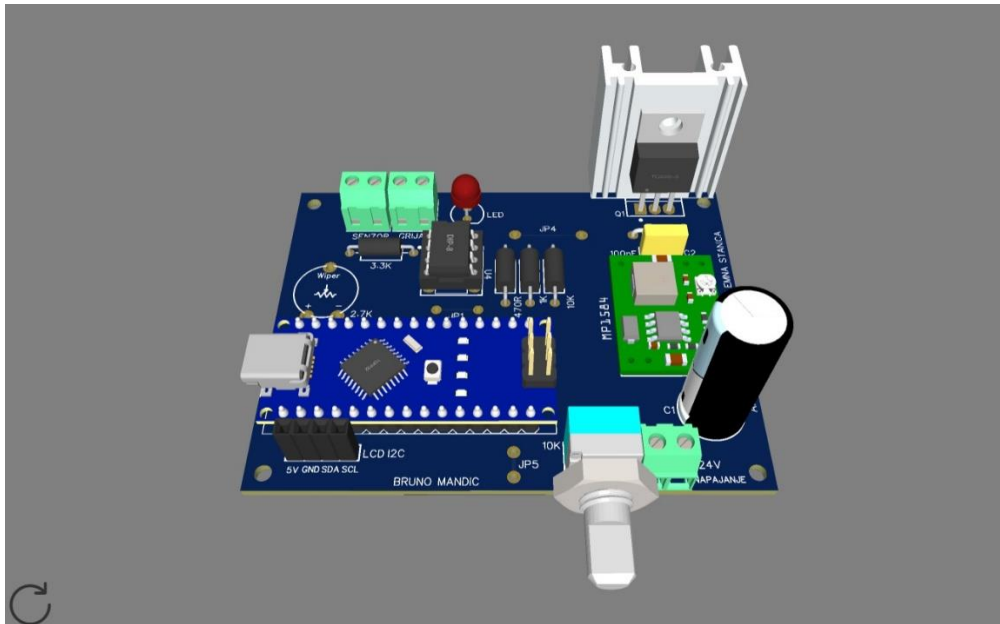
Kako bi se svi elementi koji čine lemnu stanicu sklopili u jednu funkcionalnu cjelinu potrebno je izraditi tiskanu pločicu. Tiskana pločica je izrađena s pomoću toner transfer metode.

Materijal korišten prilikom izrade je sljedeći:

- vertinaks jednoslojna pločica
- fotografski papir
- klorovodična kiselina (HCl)
- vodikov peroksid 30 % ( $\text{H}_2\text{O}_2$ )

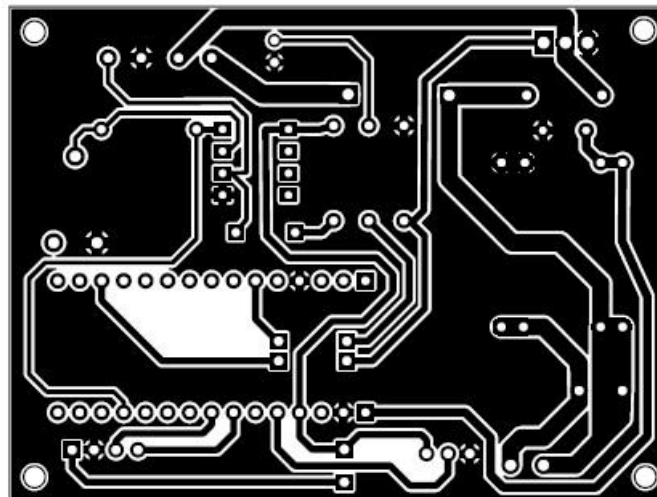
Tiskana pločica se razvija u nekoliko koraka. Prvi korak je izrada sheme u programskom alatu „EasyEDA“. Shema je prikazana u poglavlju 3.3. i na temelju prikazane sheme izrađuje se predložak tiskanih veza. Također moguće je prikazati trodimenzionalni izgled gotove tiskane pločice, što je predočeno na slici ispod:





Slika 31: Predodžba gotove tiskane pločice

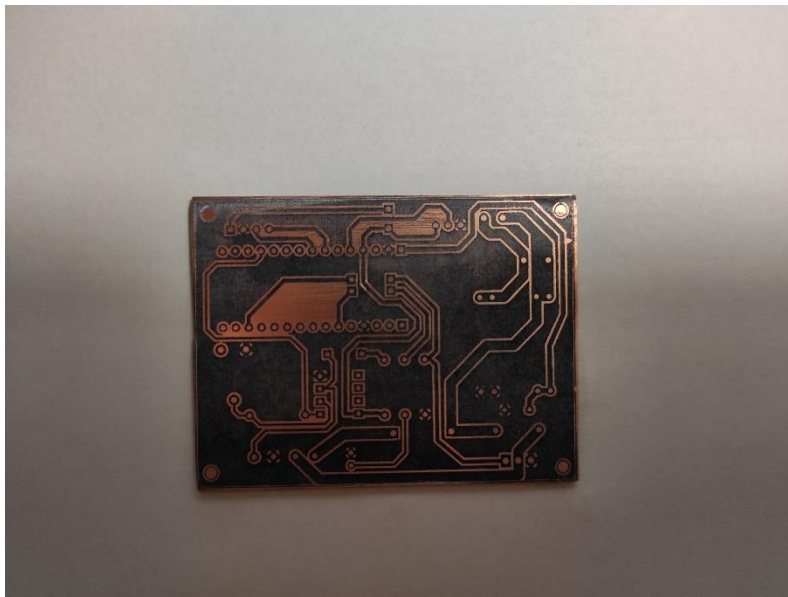
Nakon vizualizacije tiskane pločice i testiranja svih veza i spojeva, potrebno je pripremiti predložak za ispis. U programu EasyEDA odabiremo opcije: *File* → *Export* → *PDF* te odabiremo sloj (engl. Layer) – u konkretnom slučaju odabranje donji sloj tiskanih veza. Odabrani sloj ne zrcalimo, već ga ispisujemo u crnoj boji. Predložak tiskanih veza prikazan je na slici ispod:



Slika 32: Predložak za izradu tiskanih veza

U drugom koraku laserskim pisačem ispisujemo predložak na fotografski papir. Fotografski papir se koristi kod toner transfer metode jer je gladak, pa se toner lako prenese na pločicu.

U trećem koraku potrebno je vertinaks pločicu (tiskanu pločicu) izrezati na veličinu predložka. Nakon toga bakreni dio tiskane pločice je potrebno očistiti od oksidacije i masnoća s pomoću spužve i abrazivnog sredstva za pranje. Nakon čišćenja, tiskanu pločicu je potrebno dodatno odmastiti acetonom kako bi bila pripravljena za toner transfer metodu. Predložak se postavlja na tiskanu pločicu i pritisne glačalom dok se papir ne zalijepi na površinu (tiskane pločice). Opisani postupak obično traje 5 minuta. Potom se tiskana pločica hladi i uranja u mlaku vodu i ostavlja otprilike 15 minuta kako bi papir omekšao i uklonio sa tiskane pločice bez oštećenja tonera.

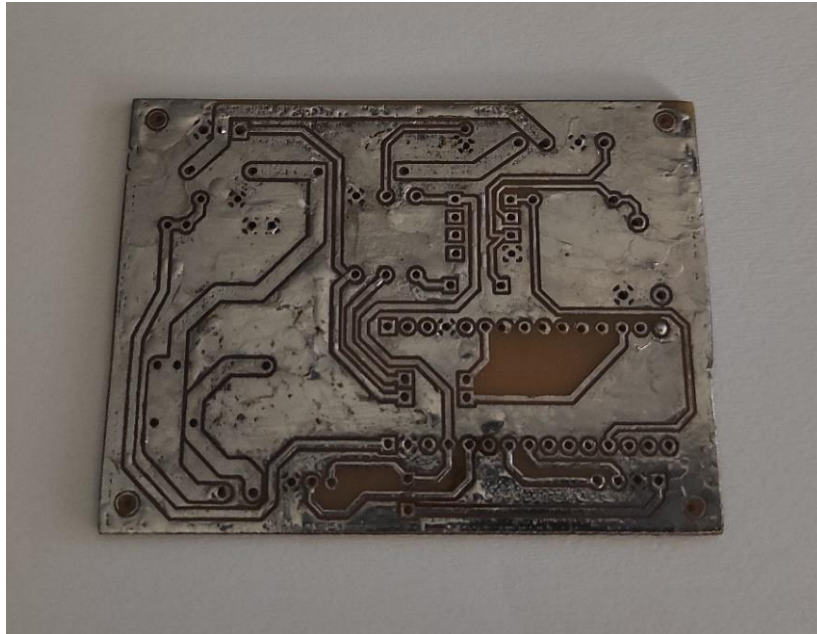


Slika 33: Izgled tiskane pločice nakon toner transfer metode

Nakon toner transfer metode potrebno je pažljivo pregledati sve veze i spojeve, ukoliko ima područja gdje se toner nije zalijepio, potrebno je trajnim markerom popraviti navedeno područje. Zatim se tiskana pločica uranja u otopinu klorovodične kiseline, vodikovog peroksida i vode koja je prethodno zagrijana kako bi se ubrzao proces jetkanja. Tijekom postupka je potrebno ljuljati posudicu s tekućinom, a cijeli postupak traje do desetak minuta. Nakon jetkanja potrebno je dobro isprati tiskanu pločicu pod mlazom vode. U završnoj fazi potrebno je probušiti rupe za komponente i zaštititi tiskane veze od oksidacije uranjanjem tiskane pločice u kupku otopljenog tinola.

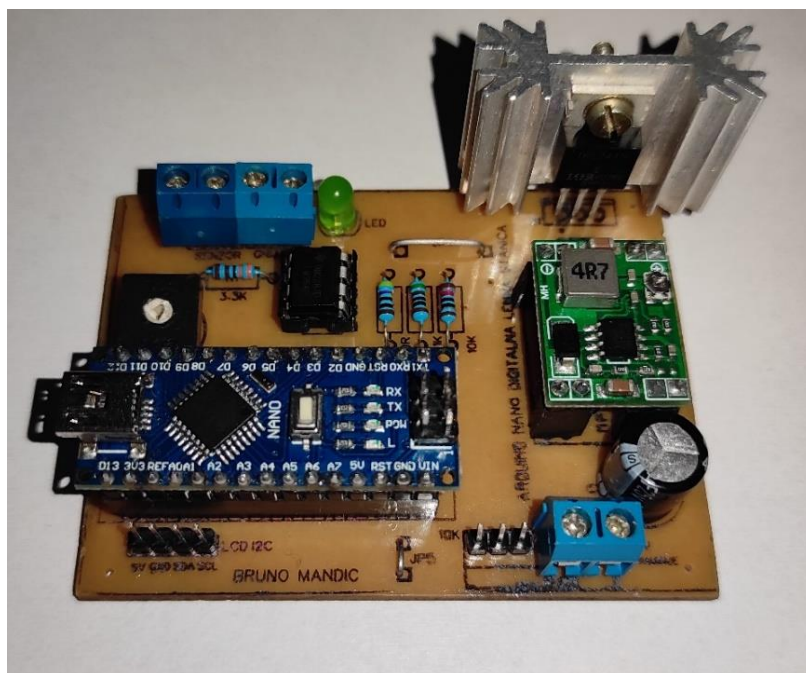
Druga metoda izrade tiskane pločice koja daje puno bolje rezultate od toner transfer metode je metoda foto oslojavanja. Za navedenu metodu se koristi posebna vertinaks pločica koja na sebi ima foto osjetljivi film. Ova metoda se koristi kod

tiskanih pločica gdje je potrebna velika preciznost i dobra kvaliteta završnog sloja. Slika ispod prikazuje tiskanu pločicu nakon bušenja rupa za komponente i zaštićivanja sa tinolom:



Slika 34: Izgled tiskane pločice

Nakon pripreme tiskane pločice slijedi lemljene komponenti i testiranje sustava. Slika ispod prikazuje tiskanu pločicu sa zalemljenim komponentama:



Slika 35: Izgled sklopa lemne stanice

## 4.5. 3D tisak

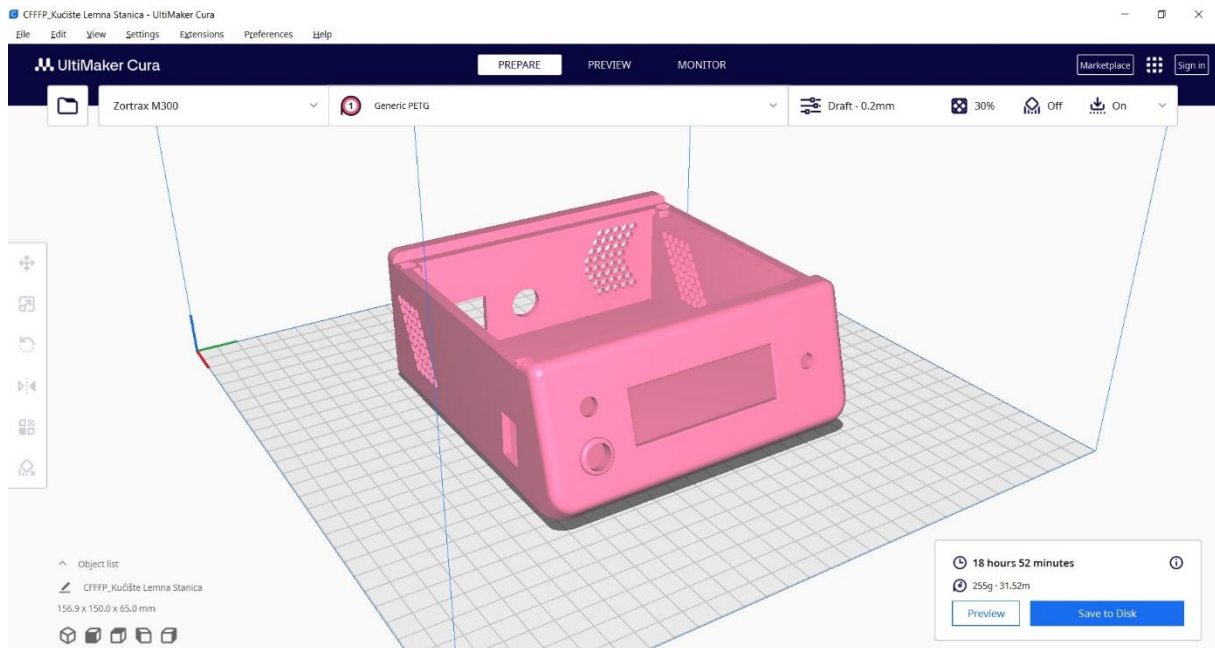
Dijelovi su tiskani na Zortrax M300 3D pisaču. Navedeni 3D pisač odlikuje se velikim radnim prostorom od 300x300x300mm, te se većinom primjenjuje u industriji.



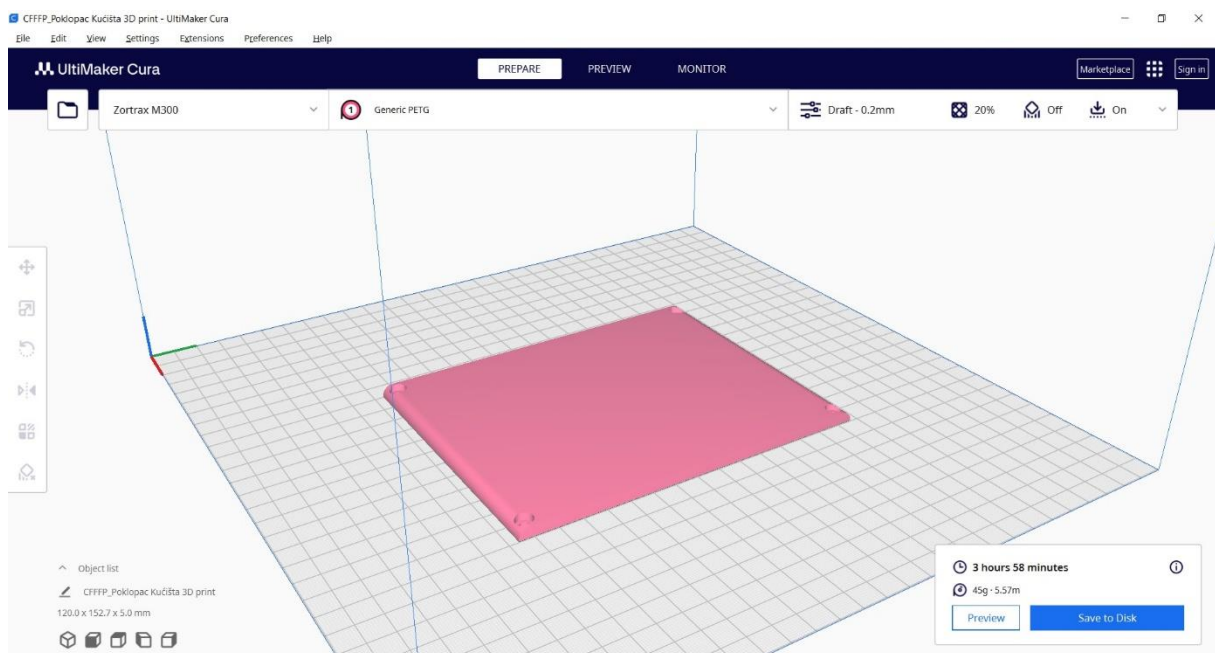
Slika 36: Prikaz 3D pisač Zortrax M300 [18]

Navedeni 3D pisač za ispis koristi LPD (engl. Layer Plastic Deposition) tehnologiju. Debljina sloja filameta je od 0.1mm do 0.3mm. Odlikuje se visokom preciznošću (1.5 mikrona za X/Y os, 1.25 mikrona za Z os). Temperatura podloge je 105 °C, a maksimalna temperatura mlaznice je 290 °C [18].

3D modeli se formatiraju i obrađuju u aplikaciji Ultimaker Cura, a pohranjeni su u STL (engl. Stereolithography) formatu. Program transformira 3D model u seriju tankih slojeva (engl. Slice) i stvara G-kod koji sadrži instrukcije za pisač. Program omogućava pozicioniranje modela sukladno radnom volumenu pisača, moguće je odabrati kvalitetu ispisa, ispunu modela (engl. Infill), definirati potpore (engl. Support) itd. Prikaz komponenti lemne stanice u programu prikazan je na slici ispod:



Slika 37: Prikaz kućišta u aplikaciji Ultimaker Cura

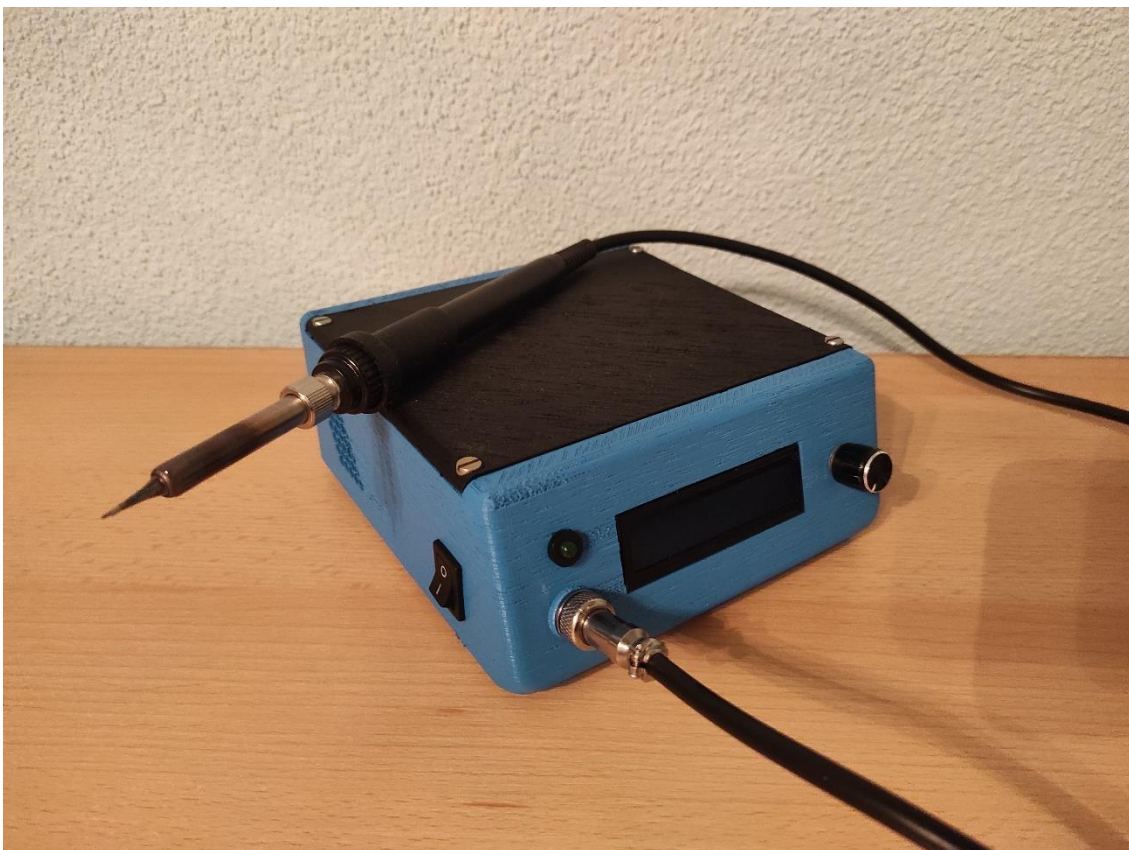


Slika 38: Prikaz poklopca u aplikaciji Ultimaker Cura

Program pruža informaciju o vremenu potrebnom za tisak, masu filameta potrebnu za tisak i duljinu potrošenog filameta. Za kućište i poklopac lemne stanice bilo je potrebno 23 sata za završetak tiskanja sa ispunom od 30% i potrebnim potporama. Boja filameta korištena za kućište i poklopac je bijela, dok je boja držača roza.

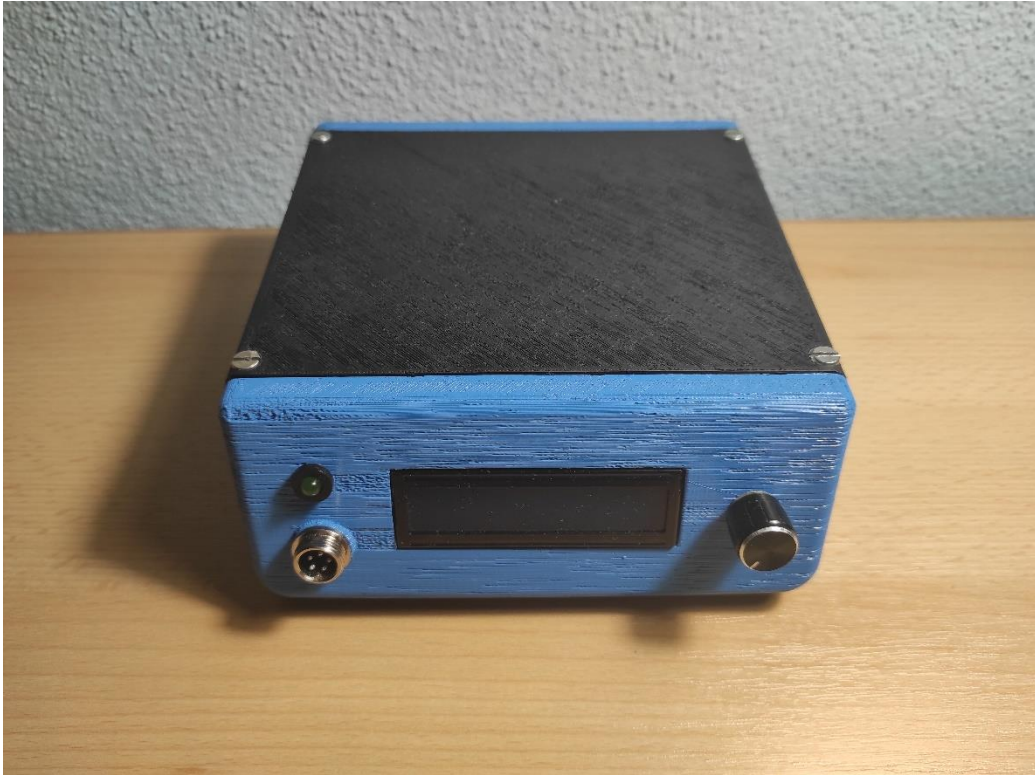
## 4.6. Sklopljen sustav

Nakon završenog 3D tiska pristupljeno je sklapanju sustava u cjelinu. Nakon uklanjanja potpora koje su nastale tijekom procesa 3D tiskanja, provedeno je bojanje – kućište je obojeno u plavu, a poklopac u crnu boju. Zatim se pristupilo montiranju konektora lemne drške, držača LED diode, potencijometra, LC pokaznika, sklopke, držača osigurača i konektora za napajanje. Na kraju se pristupilo ožičenju sustava kako bi komponente mogle komunicirati međusobno (napajanje, prijenos podataka).



Slika 39: Sklopljen sustav lemne stanice

Slika iznad prikazuje sklopljenu lemnu stanicu sa svim pripadajućim komponentama. Testiranjem je utvrđeno da sustav radi bez problema, vrijeme potrebno za zagrijavanje grijaćeg tijela do željene temperature je oko 35 sekundi što je poprilično brzo za lemnu stanicu kućne radinosti. Utvrđeno je da nema zagrijavanja MOSFETa, stoga hladilo nije potrebno što dodaje uštedu na prostoru i manjoj dimenziji tiskane pločice.



Slika 40: Lemna stanica - prednja strana



Slika 41: Lemna stanica - stražnja strana



Slika 42: Lemna stanica - lijeva strana



Slika 43: Lemna stanica - desna strana



## 5. PROGRAMSKA PODRŠKA

Programska podrška sastoji se od dohvaćanja modula i biblioteka, algoritma za mjerenje temperature grijaćeg tijela i algoritma regulacije temperature grijaćeg tijela. Kako bi prikazali željenu temperaturu i stvarnu temperaturu grijaćeg tijela potrebno je napisati programski kod za prikaz temperature na LC pokazniku. Detaljnije objašnjenje navedenih algoritama slijedi u nastavku prezentiranog rada.

Za implementaciju komunikacije između mikroupravljača i LC pokaznika potrebno je koristiti biblioteku *LiquidCrystal\_I2C.h* te biblioteka *Wire.h* za I2C komunikaciju. Također potrebno je definirati ulazne i izlazne pinove mikroupravljača.

```
#include <Wire.h>                //biblioteka za I2C komunikaciju
#include <LiquidCrystal_I2C.h>    //biblioteka za LC pokaznik
LiquidCrystal_I2C lcd(0x27,16,2); //Definiranje adrese i veličine pokaznika

#define SenzorTemp A0           //Definiraj temp osjetilo na analogni pin A0
#define Pot A7                  //Definiraj potencijometar na analogni pin A7
#define Grijac 10               //Definiraj lemilicu na digitalni pin D10
#define Indikator 3              //Definiraj LED status diodu na digitalni pin D3
```

Nakon definiranja pinova i uvoza biblioteka, potrebno je definirati početne uvjete pomoću naredbe *int* i *float*.

```
int
minTemp = 25,           //Minimalna temperatura prilikom testiranja (°C)
maxTemp = 525,         //Maksimalna temperatura prilikom destiranja (°C)
minADC = 234,          //Minimalna ADC vrijednost pri minimalnoj temperaturi
maxADC = 733,          //Maksimalna ADC vrijednost pri maksimalnoj temperaturi

maxPWM = 255,          //Maximalna snaga PWM signala
avgCounts = 5,         //Inkrement PWM signala
lcdInt = 80,           //Osvježavanje prikaza LC pokaznika (milisekunde)

pwm = 0,               //Sistemska variabla
grijacRAW = 0,         //Sistemska variabla
potRAW = 0,            //Sistemska variabla
counter = 0,           //Sistemska variabla
setTemp = 0,           //Sistemska variabla
setTempAVG = 0,        //Sistemska variabla
currentTempAVG = 0,    //Sistemska variabla
previousMillis = 0;    //Sistemska variabla
```

```
float
currentTemp = 0.0, //Sistemska variabla
flag = 0.0, //Sistemska variabla
potFlag = 0.0; //Sistemska variabla
```

U funkciji setup() definirani su ulazi i izlazi te parametri za LC pokaznik.

```
void setup(){
  pinMode(senzorTemp,INPUT); //Postavi temp osjetilo kao INPUT (ulaz)
  pinMode(pot,INPUT); //Postavi potenciometar kao INPUT
  pinMode(grijac,OUTPUT); //Postavi PWM pin OUTPUT (izlaz)
  pinMode(indikator,OUTPUT); //Postavi LED diodu kao izlaz
  pinMode(A6,INPUT); //Postavi A6 kao INPUT (ulaz)
  lcd.backlight(); //Uključi osvjetljenje LC pokaznika
  lcd.init(); //Pokreni LC pokaznik
  lcd.clear(); //Očisti prethodnu vrijednost
  lcd.createChar (0, customChar0); //Kreiraj znak za temperaturu
  lcd.setCursor(10,0); lcd.write(0); //Odabir reda LC pokaznika
  lcd.setCursor(0,1); lcd.print("REGULACIJA: "); //prikaz obavijesti
  lcd.setCursor(0,0); lcd.print("GRIJAC: "); //prikaz obavijesti
}
```

## 5.1. Očitavanje vrijednosti mjernog osjetila

Kako bi očitali vrijednost mjernog osjetila i prikazali tu vrijednost na LC pokazniku potrebno je prikupiti podatke s mjernog osjetila i podatke o vrijednosti potenciometra. Prikupljene podatke je potrebno skalirati kako bi se pretvorili u stvarne vrijednosti temperature. Nakon toga potrebno je definirati prosječnu vrijednost na temelju prikupljenih podataka.

```
//-----Prikupljanje podataka-----//
void loop(){

  potRAW = analogRead(pot); //Očitaj vrijednost potenciometra
  setTemp = map(potRAW, 0, 1023, minTemp, maxTemp); //Pretvori u temperaturu

  tempRAW = analogRead(senzorTemp); //Očitaj vrijednost mjernog osjetila
  currentTemp = map(analogRead(senzorTemp) ,minADC ,maxADC ,minTemp, maxTemp);
  //pretvori analognu vrijednost u stvarnu vrijednost temperature
  if(counter < avgCounts){ //Suma vrijednosti potenciometra i osjetila
    flag = flag + currentTemp;
    potFlag = potFlag + setTemp;
    counter ++;
  }
}
```

```

else {
    currentTempAVG = (flag / avgCounts) - 1;
    setTempAVG = (potFlag / avgCounts);
    potFlag = 0;
    flag = 0;
    counter = 0;
}

```

Programski kod za prikaz vrijednosti na LC pokazniku je prikazan u idućem koraku. Prilikom prvog uključanja lemne stanice, na LC pokazniku prikazuju se dvije vrijednosti, a to su „Grijač“ i „Regulacija“. Grijač prikazuje temperaturu grijaćeg tijela dok regulacija prikazuje temperaturu koji korisnik odabire putem potenciometra. Kada je grijaće tijelo „hladno“ tj. kada još nije počelo zagrijavanje na željenu temperaturu, pored vrijednosti „Grijač“ piše „OFF“ što korisnika obavještava da je lemna drška u stanju mirovanja. Pored vrijednosti „Regulacija“ piše „RDY“ što znači spremno za rad. Kada korisnik odabere željenu temperaturu uz pomoć potenciometra, vrijednost temperature je prikazana pored „Regulacija“ a stvarna vrijednost grijaćeg tijela je prikazana pored „Grijač“. Time korisnik ima stalan uvid u vrijednost regulirane željene temperature i stvarne temperature grijaćeg tijela. Na slici ispod prikazane su obavijesti nakon uključanja lemne stanice:



Slika 44: Prikaz obavijesti na LC pokazniku

```

//-----Prikaz podataka-----//

unsigned long currentMillis = millis();           //koristi funkciju millis
if (currentMillis-previousMillis >= lcdInt)      //interval prikaza podataka
{
    previousMillis = currentMillis;

    if (analogRead(pot) == 0)
    {
        lcd.setCursor (12,1);                    //Postavi kurzor na polje 12-1
        lcd.print("RDY ");                       //Ispis obavijesti „RDY“
    }
    else {
        lcd.setCursor (11,1);                    //Postavi kurzor na polje 11-1
        lcd.print (setTempAVG, 1);
        lcd.print ((char)223);
        lcd.print ("C ");                        //Ispis mjerne veličine °C
    }

    if(currentTemp < minTemp)
    {
        lcd.setCursor (12, 0);                  //Postavi kurzor na polje 12-0
        lcd.print ("OFF ");                     //Ispis obavijesti „OFF“
    }
    else {
        lcd.setCursor (11,0);                  //Postavi kurzor na polje 11-0
        lcd.print (currentTempAVG,1);
        lcd.print ((char)223);
        lcd.print ("C ");                      //Ispis vrijednosti temperature
    }
}

```

## 5.2. Regulacija temperature grijaćeg tijela

Regulacija temperature provodi se pomoću mikroupravljača koji šalje PWM (pulsno-širinski moduliran) signal prema MOSFET tranzistoru koji propušta napon napajanja na grijaće tijelo.

```
//-----PWM regulacija grijaćeg tijela-----//

    if(analogRead(pot)==0)
    {
        digitalWrite (indikator,LOW); //Isključi kada je vrijednost potencijometra
        „0“
        pwm=0;
    }

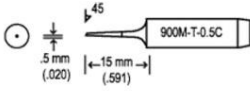
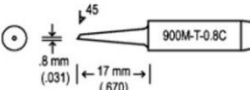
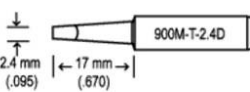
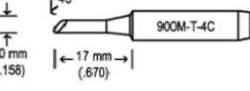
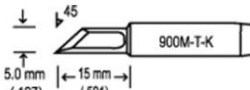
    else if (currentTemp<=setTemp)
    {
        digitalWrite (indikator,HIGH); //Uključi grijač prilikom odabira temp
        pwm = maxPWM;
    }

    else { //Isključi kada je postignuta željena temperatura
        digitalWrite (indikator,LOW);
        pwm = 0;
    }

    digitalWrite (grijac,pwm); //Primjeni jednu od gore dvije navedenih naredbi
    {
```

Gore navedenim programskim kodom omogućeno je reguliranje temperature grijaćeg tijela. Mjerenjem stvarne temperature uz pomoć mjernog instrumenta „Metrahit 29s“ s pripadajućim mjernim osjetilom (termopar K-tip) utvrđeno je određeno odstupanje temperature. Naime odstupanje od stvarne temperature najviše ovisi o vrsti vrha koji se koristi. Navedena karakteristika je objašnjena u tehničkoj dokumentaciji Hakko lemne stanice, te su date vrijednosti odstupanja za svaki vrh. Kako bi se uklonilo odstupanje moguće je implementirati sustav kalibracije temperature, ali odstupanje nije značajno, te ne utječe na samo lemljenje. S ciljem prikupljanja informacija o točnosti same lemne stanice provedeno je testiranje s pet različitih vrhova. Testiranje je provedeno pri temperaturi 400 °C i rezultati su prikazani u tablici 6.

Tablica 6: Testiranje odstupanja temperature [19]

Tip vrha	Radna temperatura (°C)	Deklarirano odstupanje (°C)	Izmjerena temperatura (°C)
 <p><b>900M-T-0.5C</b></p>	400	0	402
 <p><b>900M-T-0.8C</b></p>	400	-10	387
 <p><b>900M-T-2.4D</b></p>	400	0	407
 <p><b>900M-T-4C</b></p>	400	+10	415
 <p><b>900M-T-K</b></p>	400	+30	441

Testiranjem je utvrđeno da na prijenos temperature s grijaćeg tijela na vrh lemne drške utječe sama geometrija vrha - veća površina vrha daje veća odstupanja od stvarne temperature dok kod vrhova sa malom površinom, odstupanja nema ili su zanemariva.

## 6. ZAKLJUČAK

Zadatak završnog rada je izrada digitalne lemne stanice uz preciznu regulaciju temperature grijaćeg tijela uz pomoć mikroupravljača Arduino Nano. Kroz izradu prototipa autor završnog rada se upoznao s osnovama rada lemne stanice i njene strukture. Također unaprijedio je stečeno znanje u izradi električnih shema i izradi tiskanih pločica, te unaprijedio znanja iz 3D dizajna, 3D tiskanja, automatske regulacije i Arduino programskog jezika. Kombiniranjem ovih tehnologija sustav se dizajnirao dio po dio, po potrebi prepravljao, te se došlo do prototipa koji daje zadovoljavajuće rezultate i može poslužiti kao temelj za izradu boljeg sustava u budućnosti. Prezentirana lemna stanica odlikuje se dobrom preciznošću, izmjerena odstupanja nisu značajna za sam proces lemljenja i ne narušavaju kvalitetu lemnog spoja.

Dodatno unaprijeđenje sustava može biti nabavka i implementiranje preciznijeg operacijskog pojačala poput MCP606 ili TL081 koji se prvenstveno koriste u sklopovima za regulaciju temperature. Također korišteni MOSFET može biti efikasniji ako bi bio korišten model IRLB4132. LC pokaznik se može unaprijediti sa OLED pokaznikom na kojem se mogu implementirati animacije i posebni znakovi. U svrhu što preciznije regulacije temperature može se implementirati programski kod za kalibraciju i automatsku regulaciju temperature ovisno o korištenom vrhu.

## 7. POPIS LITERATURE

- [1] TechSpray, Ultimate Guide to Electronic Soldering, URL: <https://www.techspray.com/ultimate-guide-to-electronic-soldering>
- [2] Lead vs Lead Free Solder, URL: <https://www.wevolver.com/article/lead-vs-lead-free-solder-which-is-better-for-pcb-manufacturing>, pristupljeno 3.11.2023.
- [3] Amazon: Rosin Soldering Paste, URL: <https://www.amazon.com/Non-Spill-Rosin-Soldering-Paste-Flux/dp/B007Z82SHI>, pristupljeno 3.11.2023.
- [4] SMT Solder Paste, URL: <https://learn.adafruit.com/smt-manufacturing/solder-paste-storage>, pristupljeno 3.11.2023.
- [5] Majdenić, I, *Pametna lemna stanica*, Osijek 2017, URL: <https://repositorij.unios.hr/islandora/object/etfos:1700/datastream/PDF>
- [6] Kuntić, D, *Pulsno-Širinska Modulacija Korištenjem Arduino Uno Mirkokontrolera*, Karlovac 2022.
- [7] Arduino Nano, URL: <https://www.conrad.hr/p/arduino-board-nano-core-nano-atmega328-1172623>, pristupljeno 3.11.2023.
- [8] Arduino Nano karakteristike, URL: <https://store.arduino.cc/products/arduino-nano>, pristupljeno 3.11.2023.
- [9] LCD 16x2, URL: <https://soldered.com/hr/proizvod/lcd-display-16x2-bijelo-plavi/>, pristupljeno 3.11.2023.
- [10] Izvor napajanja 24V, URL: <https://www.pcliquidations.com/p97119-si-tech-sad03624-uv>, pristupljeno 3.11.2023.
- [11] Aliexpress: DC-DC pretvarač napona; URL: [https://www.aliexpress.com/item/1005004351405643.html?dp=531360-89458.63125279&aff\\_fcid=a42c9dfdd1154427a4e26016a10f0256-1699274475034-03295&aff\\_fsk&aff\\_platform=api-new-product-detail&sk&aff\\_trace\\_key=a42c9dfdd1154427a4e26016a10f0256-1699274475034-03295&terminal\\_id=c2ba769a7d0443e6adee3d4f9f5d46d9&afSmartRedirect=y&gatewayAdapt=4itemAdapt](https://www.aliexpress.com/item/1005004351405643.html?dp=531360-89458.63125279&aff_fcid=a42c9dfdd1154427a4e26016a10f0256-1699274475034-03295&aff_fsk&aff_platform=api-new-product-detail&sk&aff_trace_key=a42c9dfdd1154427a4e26016a10f0256-1699274475034-03295&terminal_id=c2ba769a7d0443e6adee3d4f9f5d46d9&afSmartRedirect=y&gatewayAdapt=4itemAdapt), pristupljeno 3.11.2023.
- [12] Infineon: MOSFET IRLZ44N, URL: <https://www.infineon.com/cms/en/product/power/mosfet/n-channel/irlz44n/>, pristupljeno 17.11.2023.
- [13] LM358N, URL: <https://www.ti.com/product/LM358>, pristupljeno 17.11.2023.



[14] Printer3D: PETG Filament, URL: <https://printer3d.hr/edukacija-i-podrska/filamenti-i-smole/petg-filament/>, pristupljeno 17.11.2023.

[15] Printer3D: PLA Filament, URL: <https://printer3d.hr/edukacija-i-podrska/filamenti-i-smole/pla-filament/>, pristupljeno 17.11.2023.

[16] Links.hr: USB Mini, URL: [usb mini https://www.links.hr/hr/kabel-sbox-usb-a-m-na-usb-mini-b-m-2m-crni-201500022](https://www.links.hr/hr/kabel-sbox-usb-a-m-na-usb-mini-b-m-2m-crni-201500022), pristupljeno 17.11.2023.

[17] Osnovne Arduino funkcije, URL: <https://www.arduino.cc/reference/en/>, pristupljeno 17.11.2023

[18] Printer3D: Zortrax M300 3D Printer, URL: <https://printer3d.hr/shop/zortrax-m300-dual/>, pristupljeno 1.12.2023.

[19] Vrhovi lemne drške, URL: <https://hakko.com.sg/products>, pristupljeno 9.12.2023

[20] Originalni programski kod, URL: [https://drive.google.com/drive/folders/1Fzx1aGWWVwWpM4XIkMNgHRr\\_i4IYSarX](https://drive.google.com/drive/folders/1Fzx1aGWWVwWpM4XIkMNgHRr_i4IYSarX), pristupljeno 9.12.2023

## DODATAK

### Programski kod [20]

```
#include <Wire.h> //biblioteka za I2C komunikaciju
#include <LiquidCrystal_I2C.h> //biblioteka za LC pokaznik
LiquidCrystal_I2C lcd(0x27,16,2); //Definiranje adrese i veličine pokaznika

#define senzorTemp A0 //Definiraj temp osjetilo na analogni pin A0
#define pot A7 //Definiraj potencijometar na analogni pin A7
#define grijac 10 //Definiraj lemilicu na digitalni pin D10
#define indikator 3 //Definiraj LED status diodu na digitalni pin D3

byte customChar0[] = { //Znak temperature grijaca
    0x04,
    0x0A,
    0x0A,
    0x0A,
    0x0E,
    0x1F,
    0x1F,
    0x0E
};

byte customChar1[] = { //Znak temperature regulacije
    0x04,
    0x0A,
    0x11,
    0x11,
    0x0A,
    0x0A,
    0x0A,
    0x0E
};

int
minTemp = 25, //Minimalna temperatura prilikom testiranja (°C)
maxTemp = 525, //Maksimalna temperatura prilikom destiranja (°C)
minADC = 234, //Minimalna ADC vrijednost pri minimalnoj temperaturi
maxADC = 733, //Maksimalna ADC vrijednost pri maksimalnoj temperaturi

maxPWM = 255, //Maximalna snaga PWM signala
avgCounts = 5, //Inkrement PWM signala
lcdInterval = 80, //Osvježavanje prikaza LC pokaznika (milisekunde)
pwm = 0, //System Variable
grijacRAW = 0, //System Variable
potRAW = 0, //System Variable
counter = 0, //System Variable
```

```

setTemp = 0,           //System Variable
setTempAVG = 0,       //System Variable
currentTempAVG = 0,   //System Variable
previousMillis = 0;   //System Variable

float
currentTemp = 0.0,    //System Variable
flag = 0.0,           //System Variable
potFlag = 0.0;       //System Variable

void setup(){
  pinMode(SenzorTemp,INPUT);      //Postavi temp osjetilo kao INPUT (ulaz)
  pinMode(pot,INPUT);             //Postavi potenciometar kao INPUT
  pinMode(Ggrijac,OUTPUT);        //Postavi PWM pin OUTPUT (izlaz)
  pinMode(Indikator,OUTPUT);      //Postavi LED diodu kao izlaz
  pinMode(A6,INPUT);              //Postavi A6 kao INPUT (ulaz)
  lcd.backlight();                //Uključi osvjetljenje LC pokaznika
  lcd.init();                     //Pokreni LC pokaznik
  lcd.clear();                    //Očisti prethodnu vrijednost
  lcd.createChar(0, customChar0); //Kreiraj znak za temperaturu
  lcd.setCursor(10,0); lcd.write(0); //Odabir reda LC pokaznika
  lcd.setCursor(0,1); lcd.print("REGULACIJA: "); //prikaz obavijesti
  lcd.setCursor(0,0); lcd.print("GRIJAC: "); //prikaz obavijesti
}

//-----Prikupljanje podataka-----//
void loop(){

  potRAW = analogRead(pot);        //Očitaj vrijednost potenciometra
  setTemp = map(potRAW,0,1023,minTemp,maxTemp); //Pretvori u temperaturu

  grijacRAW = analogRead(senzorTemp); //Očitaj vrijednost mjernog osjetila
  currentTemp = map(analogRead(senzorTemp),minADC,maxADC,minTemp,maxTemp);
  //pretvori analognu vrijednost u stvarnu vrijednost temperature
  if(counter<avgCounts){          //Suma vrijednosti potenciometra i osjetila
    flag = flag+currentTemp;
    potFlag = potFlag+setTemp;
    counter++;
  }
  else {
    currentTempAVG = (flag/avgCounts)-1;
    setTempAVG = (potFlag/avgCounts);
    potFlag=0;
    flag=0;
    counter=0;
  }
}

```

```

//-----Prikaz podataka-----//

unsigned long currentMillis = millis();           //koristi funkciju millis
if (currentMillis-previousMillis >= lcdInt)      //interval prikaza podataka
{
    previousMillis = currentMillis;

    if (analogRead(pot) == 0)
    {
        lcd.setCursor (12,1);                    //Postavi kurzor na polje 12-1
        lcd.print("RDY ");                       //Ispis obavijesti „RDY“
    }
    else {
        lcd.setCursor (11,1);                    //Postavi kurzor na polje 11-1
        lcd.print (setTempAVG, 1);
        lcd.print ((char)223);
        lcd.print ("C ");                        //Ispis mjerne veličine °C
    }

    if(currentTemp < minTemp)
    {
        lcd.setCursor (12, 0);                   //Postavi kurzor na polje 12-0
        lcd.print ("OFF ");                       //Ispis obavijesti „OFF“
    }
    else {
        lcd.setCursor (11,0);                    //Postavi kurzor na polje 11-0
        lcd.print (currentTempAVG,1);
        lcd.print ((char)223);
        lcd.print ("C ");                        //Ispis vrijednosti temperature
    }
}

//-----PWM regulacija grijaćeg tijela-----//

if(analogRead(pot)==0)
{
    digitalWrite (indikator,LOW);
    //Isključi kada je vrijednost potenciometra „0“
    pwm=0;
}

else if (currentTemp<=setTemp)
{
    digitalWrite (indikator,HIGH);              //Uključi grijač prilikom odabira temp
    pwm = maxPWM;
}

else {                                           //Isključi kada je postignuta željena temperatura

```

```
    digitalWrite (indikator,LOW);  
    pwm = 0;  
}  
  
analogWrite (grijac,pwm); //Primjeni jednu od gore dvije navedenih naredbi  
}
```