

MODELIRANJE I IZRADA VJETROELEKTRANE TIPA SAVONIUS ZA PUNJENJE MOBILNIH UREĐAJA

Devčić, Domagoj

Undergraduate thesis / Završni rad

2024

Degree Grantor / Ustanova koja je dodijelila akademski / stručni stupanj: **Karlovac University of Applied Sciences / Veleučilište u Karlovcu**

Permanent link / Trajna poveznica: <https://um.nsk.hr/um:nbn:hr:128:193040>

Rights / Prava: [In copyright](#) / [Zaštićeno autorskim pravom.](#)

Download date / Datum preuzimanja: **2024-09-05**



VELEUČILIŠTE U KARLOVCU
Karlovac University of Applied Sciences

Repository / Repozitorij:

[Repository of Karlovac University of Applied Sciences - Institutional Repository](#)



zir.nsk.hr



DIGITALNI AKADEMSKI ARHIVI I REPOZITORIJI

VELEUČILIŠTE U KARLOVCU

STROJARSKI ODJEL

STRUČNI STUDIJ MEHATRONIKE

DOMAGOJ DEVČIĆ

**MODELIRANJE I IZRADA
VJETROELEKTRANE TIPRA SAVONIUS ZA
PUNJENJE MOBILNIH UREĐAJA**

ZAVRŠNI RAD

KARLOVAC, 2024.

VELEUČILIŠTE U KARLOVCU

STROJARSKI ODJEL

STRUČNI STUDIJ MEHATRONIKE

DOMAGOJ DEVČIĆ

**MODELIRANJE I IZRADA
VJETROELEKTRANE TIPRA SAVONIUS ZA
PUNJENJE MOBILNIH UREĐAJA**

ZAVRŠNI RAD

MENTOR:

dr. sc. VLADIMIR TUDIĆ, prof. struč. stud.

KARLOVAC, 2024.

KARLOVAC UNIVERSITY OF APPLIED SCIENCES

MECHANICAL ENGINEERING DEPARTMENT

STUDY OF MECHATRONICS

DOMAGOJ DEVČIĆ

**MODELING AND MAKING OF A SAVONIUS-
TYPE WIND POWER PLANT FOR CHARGING
MOBILE DEVICES**

UNDERGRADUATE THESIS

KARLOVAC, 2024.



VELEUČILIŠTE U KARLOVCU
Karlovac University of Applied Sciences

Klasa:
602-07/___-01/___

Ur.broj:

2133-61-04-___-01

ZADATAK ZAVRŠNOG / DIPLOMSKOG RADA

Datum:

* Ime i prezime	Domagoj Devčić	
OIB / JMBG		
Adresa		
Tel. / Mob./e-mail		
Matični broj studenta	0112619021	
JMBAG	0248076645	
Studij (staviti znak X ispred odgovarajućeg studija)	<input checked="" type="checkbox"/> preddiplomski	<input type="checkbox"/> specijalistički diplomski
Naziv studija	Mehatronika	
Godina upisa	2019.	
Datum podnošenja molbe		
Vlastoručni potpis studenta/studentice		

* Naslov teme na hrvatskom: Modeliranje i izrada vjetroelektrane tipa Savonius za punjenje mobilnih uređaja	
* Naslov teme na engleskom: Modeling and making of a Savonius-type wind power plant for charging mobile devices	
Opis zadatka: U završnom radu razmatra se projektiranje, konstruiranje i prototipiranje male vjetroelektrane za punjenje mobilnih uređaja. Prototip se temelji na primjeni komponenti koje može bilo tko posjedovati ili koje se mogu povoljno nabaviti. U okviru rada potrebno je: <ul style="list-style-type: none">• Opisati vjetroelektrane i njihovu primjenu u proizvodnji električne energije• Promotriti slična rješenja• Odabrati komponente i projektirati dizajn• Konstruirati dijelove• Ispitati vjetroelektranu u stvarnosti	
Mentor: dr. sc. V. Tudić, prof. struč. stud.	Predsjednik Ispitnog povjerenstva: dr. sc. D. Kralj, prof. struč. stud.

PREDGOVOR

Izjavljujem da sam ovaj rad izradio samostalno služeći se stečenim znanjima tijekom obrazovanja i navedenom literaturom.

Posebno bih se zahvalio mentoru dr. sc. Vladimiru Tudiću, prof. struč. stud. na stručnim savjetima, te strpljenju prilikom izrade završnog rada.

SAŽETAK

Vjetroelektrane su rotirajući strojevi koji pretvaraju kinetičku energiju vjetra u mehaničku, zatim pomoću generatora u električnu energiju. Zbog toga što ne koriste nikakvu vrstu goriva osim vjetra koji je uvjetno rečeno „besplatan“ nazivaju se obnovljivim izvorima energije. Energija vjetra nije novi pojam jer se i prije koristila za pogon mlinova i crpki vode, a danas se pretežno koristi za proizvodnju električne energije. Zbog želje kućanstava za energetsom neovisnošću i nemogućnosti opskrbe javnom električnom mrežom u ruralnim područjima sve više dolazi do upotrebe malih vjetroelektrana koje se montiraju na zgrade, krovove kuća, stupove, itd. U ovome završnom radu biti će predstavljen prototip male vjetroelektrane kućne izrade za potrebe napajanja mobilnih uređaja.

Ključne riječi: Vjetroelektrane, vjetar, obnovljivi izvori energije, energetska neovisnost, male vjetroelektrane, mobilni uređaji.

SUMMARY

Wind turbines are rotating machines that convert the kinetic energy of the wind into mechanical energy, and then, with the help of generators, into electrical energy. Due to the fact they don't use any kind of fuel except the wind, which is in a sense „free“, they are referred to as renewable sources of energy. Wind energy is not a new concept, as it was used before to drive mills and water pumps, and today it is mainly used for the production of electricity. Due to households desire for energy independence and the inability to connect to the public power grid in rural areas, there is an increasing trend in use of small wind turbines that are mounted on buildings, roofs, poles, etc. In this final paper, a prototype of a small home-made wind turbine for the needs of powering mobile devices will be presented.

Keywords: Wind turbines, wind, renewable energy sources, energy independence, small wind turbines, mobile devices.

SADRŽAJ

1. UVOD	1
1.1. Cilj i očekivani doprinos	1
1.2. Metodologija i izvori istraživanja	2
2. ENERGIJA VJETRA	3
2.1. Vjetroelektrane	5
2.2. Podjela vjetroagregata	7
2.2.1. Prema konstrukciji	7
2.2.2. Prema mjestu ugradnje	9
2.2.3. Prema veličini i namjeni	9
2.3. Razvoj vjetroelektrana u svijetu, Europi i Hrvatskoj	10
2.4. Ekologija	11
2.5. Planiranje ugradnje male vjetroelektrane	13
2.6. Tržište	15
2.6.1. Niski cjenovni rang	15
2.6.2. Srednji cjenovni rang	16
2.6.3. Visoki cjenovni rang	17
3. MODELIRANJE I IZRADA	18
3.1. Cilj	18
3.2. Odabir turbine	18
3.3. Turbina	19
3.4. Generator	24
3.5. Prijenos	26
3.6. Postolje	30
3.7. Elektronika	35
4. ZAKLJUČAK	38

POPIS SLIKA

Slika 1: Predodžba ruže vjetrova za lokaciju Maksimir, Zagreb, izvor: https://eko.zagreb.hr/energija-vjetra/84	3
Slika 2: Predodžba atlasa vjetra Hrvatske, izvor: https://meteo.hr/klima.php?section=klima_hrvatska&param=k1_8	4
Slika 3: Predodžba procesa pretvorbe energije, izvor: https://link.springer.com/chapter/10.1007/978-981-33-6753-1_9	5
Slika 4: Predodžba elemenata unutar kućišta turbine, izvor: https://www.vjetroelektrane.com/moderni-vjetroatregati-i-pretvorba-energije	6
Slika 5: Predodžba vjetroturbine s horizontalnom osi vratila, izvor : https://en.wikipedia.org/wiki/Trtar-Krtolin_Wind_Farm	7
Slika 6: Predodžba Savonius, Darrieus i Giromill turbine (s lijeva na desno) , izvor: https://www.vjetroelektrane.com/moderni-vjetroatregati-i-pretvorba-energije	8
Slika 7: Predodžba vjetroelektrane na moru, izvor: https://oie.hr/potencijal-vjetroelektrana-na-moru/	9
Slika 8: Predodžba vjetroelektrane u kombinaciji sa solarnim panelom na krovu kuće, izvor: https://www.checktrade.com/blog/expert-advice/wind-turbines-for-home/	10
Slika 9: Predodžba globalne karte udjela energije dobivene pomoću vjetra od sveukupne potrošene energije, izvor: https://en.wikipedia.org/wiki/File:Share_of_electricity_production_from_wind.svg	10
Slika 10: Graf udjela energije dobivene iz vjetroelektrana u usporedbi sa ostalima izvorima za veljaču 2023. godine, izvor: https://oie.hr/pregled-energetskih-kretanja-u-hrvatskoj-u-veljaci-2023/	11
Slika 11: Predodžba "recikliranja" lopatica turbine, izvor: https://www.thestructuralengineer.info/news/wind-turbines-future-after-the-end-of-their-functioning-period	12
Slika 12: Predodžba sustava spojenog na mrežu, izvor: http://www.aponew.com/Windpowersystem.html	14
Slika 13: Predodžba izoliranog sustava, izvor: http://www.aponew.com/Windpowersystem.html	15
Slika 14: Predodžba vjetroturbine Pikasola 400W-12V, izvor: https://www.amazon.com/Pikasola-Turbine-Generator-Controller-Windmill/dp/B08F4SYCF7	16
Slika 15: Predodžba vjetroturbina Primus Air 30 (SAD) i Makemu EOLO (Italija) , izvor: https://www.makemu.it/?lang=en , https://primuswindpower.com/	16
Slika 16: Predodžba vjetroturbine RyseEnergy 20kW turbina na farmi u Nizozemskoj, izvor: https://www.ryse.energy/wind-turbines/	17
Slika 17: Nacrt turbine. Izvorno autor.	19
Slika 18: Predodžba bubnja sušilice rublja. , izvor: https://lgparts.com/fr/collections/appliance/webcat-drum-tub	20
Slika 19: Predodžba kata turbine s pogledom odozgo. Izvorno autor.	21
Slika 20: Predodžba posložene turbine prije varenja. Izvorno autor.	21
Slika 21: Predodžba problema tijekom zavarivanja. Izvorno autor.	22
Slika 22: Predodžba zavara osovine za lim. Izvorno autor.	22

Slika 23: Predodžba turbine. Izvorno autor.	23
Slika 24: Predodžba motora sa reduktorom. Izvorno autor.	24
Slika 25: Predodžba rastavljenog motora. Izvorno autor.	25
Slika 26: Predodžba nekih osnovnih specifikacija motora [16] , izvor: https://www.kag-hannover.com/wp-content/uploads/PDFs/en/Solo_motors/DC/M48x25_eng.pdf	26
Slika 27: Predodžba ispitivanja brzine motora uz pomoć tahografa. Izvorno autor.....	27
Slika 28: Predodžba veće remenice. Izvorno autor.....	28
Slika 29: Nacrt obrade remenice i predodžba remenice motora s ležajem na osovini.....	29
Slika 30: Predodžba vulkanizacije remena. Izvorno autor.	29
Slika 31: Predodžba izrađenog T nosača za učvršćenje turbine tijekom rada. Izvorno autor.	30
Slika 32: Predodžba spojeva cijevi na postolju i na gornjem učvršćenju. Izvorno autor.	31
Slika 33: Predodžba plastičnog ležaja. Izvorno autor.....	31
Slika 34: Nacrt pripreme. Izvorno autor.....	32
Slika 35: Predodžba strojne obrade na tokarskom stroju. Izvorno autor.	32
Slika 36: Predodžba pripreme za ležajeve. Izvorno autor.	33
Slika 37: Predodžba pripreme s ležajem. Izvorno autor.	33
Slika 38: Predodžba nosača motora. Izvorno autor.	34
Slika 39: Predodžba pretvarača napona LM2596. Izvorno autor.....	35
Slika 40: Predodžba rastalnog osigurača. Izvorno autor.	35
Slika 41: Predodžba USB port-a. Izvorno autor.	36
Slika 42: Predodžba izmjerenog izlaznog napona pretvarača. Izvorno autor.	36
Slika 43: Predodžba kutije za elektroničke komponente. Izvorno autor.....	37
Slika 44: Predodžba finalnog modela. Izvorno autor.	37

1. UVOD

U ovom završnom radu biti će obrađen postupak konstrukcije male vjetroelektrane. Osnovna ideja završnog rada je prikazati kako konstruirati izvor energije koji ne zahtijeva prevelike resurse za izradu i za koji je dovoljno osnovno poznavanje elektrotehnike i strojarstva. Završni rad bit će obrađen u nekoliko cjelina te će biti objašnjen osnovni princip rada vjetroelektrana, njihove prednosti i mane, postavljanje ciljeva koje želimo teoretski postići, projektiranje dijelova i konstrukcije, izrada dijelova, uporaba finalnog prototipa u praksi i analiza rezultata. Većina dijelova upotrijebljena u izradi ovog završnog rada je nešto što bi svatko mogao imati u garaži i kako bi od nekih neispravnih aparata mogli napraviti nešto korisno tako da troškovi budu svedeni na minimum. Upotrijebljena su neka idejna rješenja koja eliminiraju nedostatke vjetroelektrana kako bi finalni proizvod bio što jednostavniji.

Vjetroelektrane kao same po sebi danas su sve više zastupljene u svijetu zbog promoviranja tzv. „zelene energije“ i težnje za smanjenje stakleničkih plinova u svijetu. Ideja energije dobivene iz vjetra nije novi pojam. U nastavku će biti objašnjen osnovni princip rada i teorijske postavke, ali fokus će biti usmjeren na samu konstrukciju i praktični dio.

1.1. Cilj i očekivani doprinos

Cilj završnog rada je napraviti izvor energije za potrebe specifičnog tržišta kao što su udaljene lokacije bez pristupa javnoj mreži i električnoj energiji. U današnje vrijeme čovjek se oslanja na mobilne uređaje te se bez njih osjeća odsječenim od ostatka svijeta. Želja završnog rada je napraviti prototip koji bi imao potencijala biti primjenjiv u stvarnosti te bi mogao poslužiti kao izvor energije u slučaju nužde. Naime rad bi služio i kao uputa ostalima koji se žele upustiti u sličan projekt. Kroz rad će se govoriti o metodama i postupcima koji su primijenjeni tokom izrade. Također će se govoriti o problemima nastalim tokom izrade i mogućim poboljšanjima koja bi bila primijenjena na drugom prototipu. Na kraju je izrađeni model testiran u stvarnosti te zadovoljava postavljene ciljeve napona i snage za punjenje mobilnog uređaja. Naime postoje neke nesavršenosti na koje se obraća pažnja te bi tako čitatelja upozorili na moguće probleme kod izrade vlastitog projekta. Kao uputa u izradi sličnog projekta rad je ispunio svoj cilj.

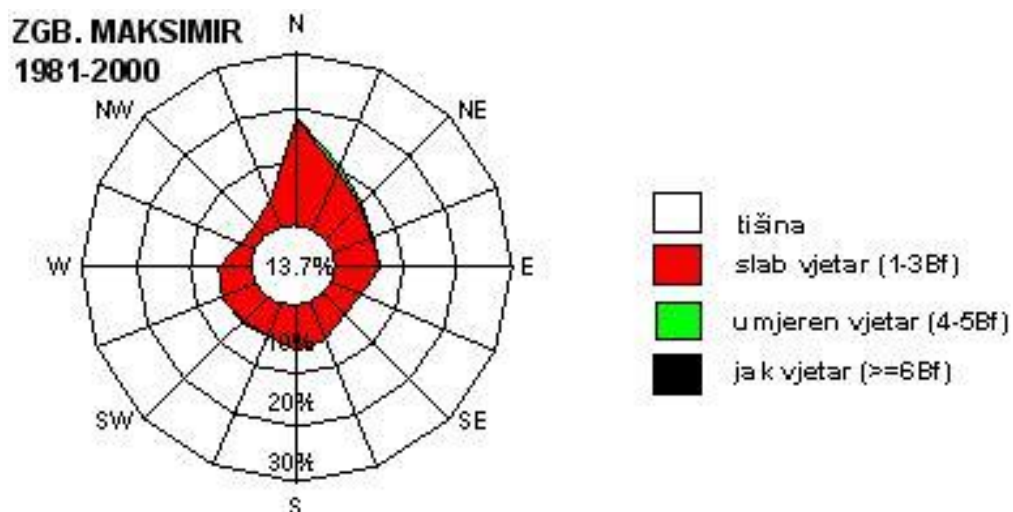
1.2. Metodologija i izvori istraživanja

Prilikom pregledavanja projekata malih vjetroelektrana na internetu dolazi do želje autora za izradu sličnog projekta. Prije upuštanja u projekt potrebno je istražiti samu ideju korištenja vjetra kao izvora energije, a to uključuje prednosti i mane energije dobivene pomoću vjetra, princip djelovanja vjetroelektrana, nastanak vjetra, dostupnost vjetra na određenim lokacijama, itd. Nadalje, potrebno je istražiti slične projekte te promotriti rješenja korištena od prethodnih autora. Prilikom istraživanja sličnih projekata uočene su neke nesavršenosti kod drugih projekata i moguća poboljšanja koja bi bila korištena u ovom radu. Prilikom izrade korištena su znanja stečena tijekom školovanja i svakodnevnog života. Korišteni su programi za izradu nacrti kao što je AutoCAD. Napravljeni su proračuni kod odabira prijenosnog omjera kako bi zadovoljili potreban napon za napajanje uređaja. Kod izrade elektroničkog dijela korištena su znanja iz elektrotehnike kao što je odabir komponenti za stabilnost i redukciju napona, odabir osigurača za zaštitu komponenti, lemljenje itd. Kod odabira materijala, načina spajanja dijelova, odabira ležaja, strojne obrade, korištena su znanja iz strojarstva. Neka znanja kao što je upotreba alata stečena su tokom svakodnevnog života. Prilikom izrade pojedinih dijelova korištena je metoda pokušaja i pogreške.

2. ENERGIJA VJETRA

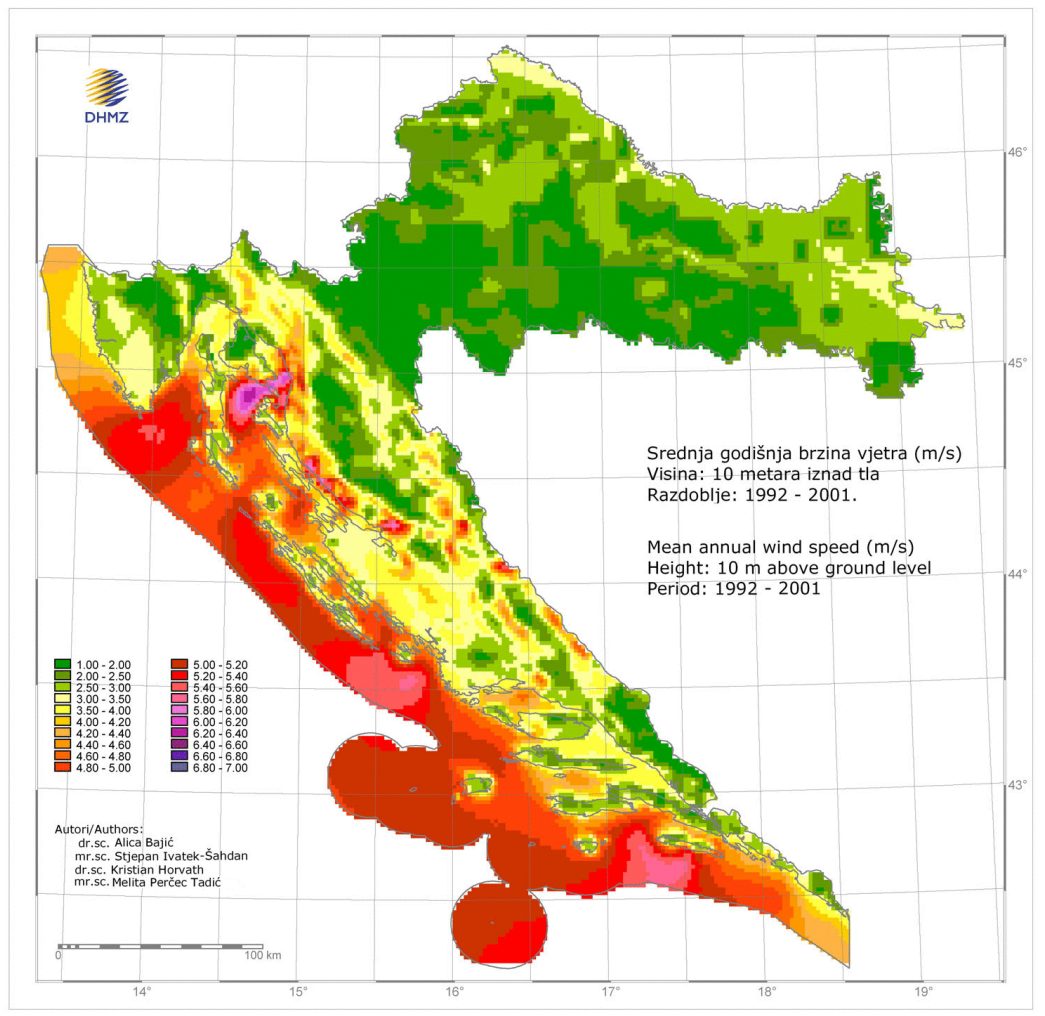
Energija vjetra je transformirani oblik sunčeve energije. Zbog sunčevog neravnomjernog zagrijavanja zemljine površine dolazi do razlike tlakova u zraku, te vjetar nastaje zbog težnje izjednačavanja tlakova zraka. Postoje i drugi čimbenici kao što je zemljina rotacija, Coriolisov efekt i reljef. Vjetrovi se dijele na one koji su dio svjetskog sustava vjetrova i lokalne vjetrove. Najveći svjetski sustavi vjetrova počinju na ekvatoru koji nastaju tako da se topli zrak diže na veliku visinu i putuje prema jednom od dva zemljina pola. Taj zrak se počinje hladiti te iznova pada na zemljinu površinu. Vjetrovi koji pušu cijele godine nazivaju se stalni vjetrovi. Druga vrsta vjetrova su lokalni koji nastaju pri nailaženju hladne zračne mase sa visokim pritiskom ili toplije zračne mase sa niskim, ne traju dugo (nestaju poslije nekoliko sati ili dana). Lokalni vjetrovi nastaju i uslijed dnevnog zagrijavanja ili hlađenja zemlje. Primjer toga je hladni zrak koji danju puše prema kopnu, a noću hladniji zrak se kreće prema moru koje je toplije. [1]

Vjetar je opisan sa dvije karakteristike koje se mogu uočiti a to su smjer i brzina. Jačina vjetra i brzina strujanja zraka se mjere uređajem koji se naziva anemometar. Najčešće se izražava u km/h, m/s ili čvorovima. Iz statistike vjetrova može se izmjeriti točna brzina vjetra i smjer na nekoj mikrolokaciji i to kartama koje se nazivaju ruža vjetrova (slika 1). Ruža vjetrova je razdioba pojave (kontigencije) vjetra određene brzine u određenom smjeru nastala mjerenjem i/ili korelacijom na određenoj mikrolokaciji. [2]



Slika 1: Predodžba ruže vjetrova za lokaciju Maksimir, Zagreb

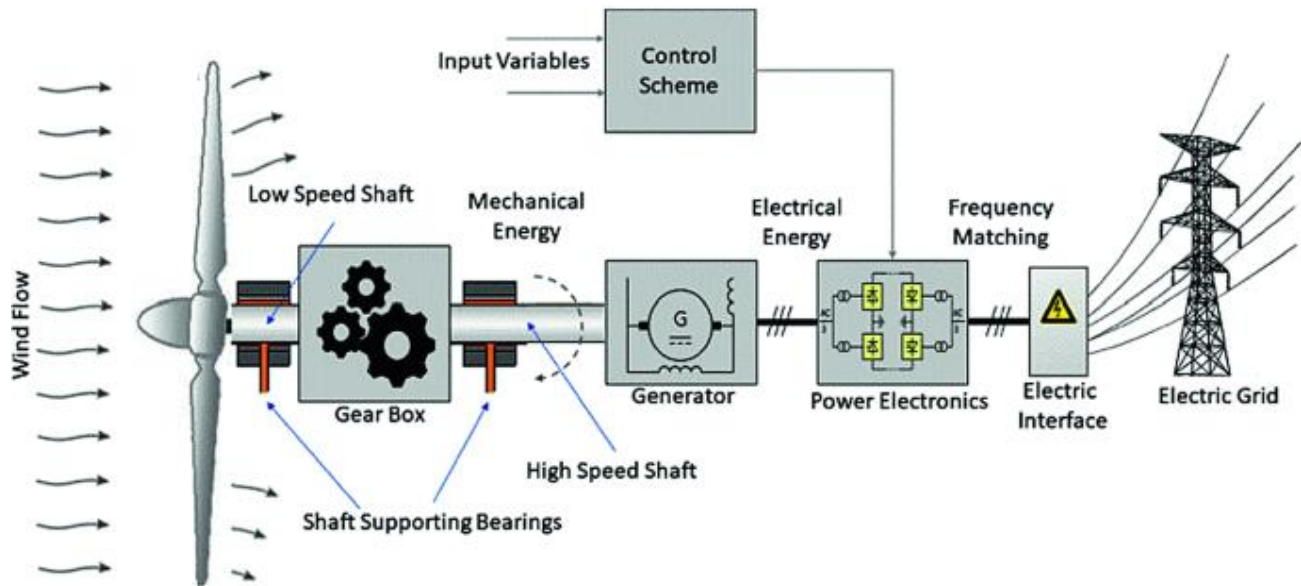
Uz ružu vjetrova kao metode za praćenja statistike vjetra koristi se i atlas vjetra (slika 2), koji daje podatke o očekivanim i srednjim brzinama vjetra na promatranoj lokaciji [m/s], kao i očekivanoj snazi energije po jedinici površine [W/m²]. Metoda je pogodna za određivanje mikrolokacije VE. [2]



Slika 2: Predodžba atlasa vjetra Hrvatske

2.1. Vjetroelektrane

Vjetroelektranom se nazivaju nekoliko vjetroagregata priključenih na zajednički rasklopni uređaj koji je spojen na mrežu. Kako bi se dobila željena električna energija potrebno je izvršiti par pretvorbi koje su prikazane na slici 3.

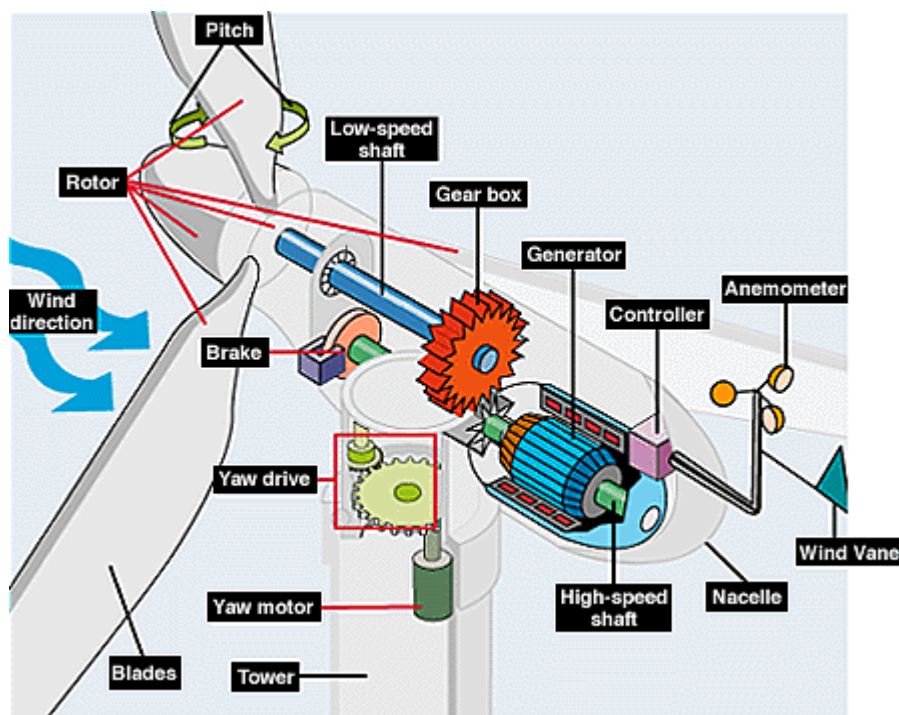


Slika 3: Predodžba procesa pretvorbe energije

Kako je uočljivo na slici 3 vjeter svojom energijom okreće lopatice te stvara mehaničku energiju koja se preko mehanizma za prijenos snage povećava na željeni broj okretaja. Izlazna osovina mehanizma za prijenos snage je mehanički spojena na generator koji proizvodi električnu energiju koja se preko elektroničkih uređaja i transformatora pretvara na željeni napon i frekvenciju kako pri spajanju na mrežu ne bi nastale neželjene smetnje u mreži. [3]

Ako se vjetroturbina promatra izvana primjećuju se neki osnovni dijelovi kao što su:

- Elise
- Kućište generatora
- Stup (toranj)
- Temelji vjetroturbine



Slika 4: Predodžba elemenata unutar kućišta turbine

Na slici 4 prikazani su neki dijelovi koji se mogu nalaziti unutar kućišta a to su:

- Sustav upravljanja kutom elise
- Sporo-okretna osovina
- Kočioni sustav
- Mehanizam za prijenos snage
- Brzo-okretna osovina
- Generator
- Upravljački sklop
- Anemometar
- Zupčanik za zakretanje kućišta
- Motor zupčanika za zakretanje kućišta

2.2. Podjela vjetroagregata

Vjetroelektrane se mogu podijeliti s obzirom na:

- Vrstu konstrukcije
- Mjesto izgradnje
- Veličinu i namjenu

2.2.1. Prema konstrukciji

Postoje dva tipa vjetroagregata a to su s:

- Horizontalnom osi vratila
- Vertikalnom osi vratila

Vjetroagregati s horizontalnom osi vratila (slika 5) danas dominiraju zbog svoje visoke energetske iskoristivosti (oko 40%), jednostavnog upravljanja snagom i pristupačnije cijene. U današnje vrijeme za napajanje mreže koristi se isključivo ovaj tip turbine te snage takvih vjetroelektrana dosežu i do nekoliko megawata. Njihove mane su visoka razina buke i vibracija. Osim toga moraju biti orijentirane u smjeru puhanja vjetra. [4]



Slika 5: Predodžba vjetroturbine s horizontalnom osi vratila

Najzastupljeniji dizajn ovih vjetroagregata je sa 3 lopatice. Ugradnjom više lopatica povećava se težina same turbine a time je potrebno ojačati konstrukciju kako bi turbina i dalje bila stabilna. Naime to sve za sobom vuče i povećanje cijene projekta. Ukoliko bi se koristilo manje lopatica smanjila bi se iskoristivost jer je potrebna veća brzina vjetra da bi se proizvela ista količina energije. [3]

Vjetroagregati s vertikalnom osi vratila eliminiraju nedostatke prethodnih. Kod njih je nebitan smjer puhanja vjetra, tiše su, manje su podložne faktorima okoliša, jednostavnije su konstrukcije te zbog toga i pouzdanije. Potrebna je manja brzina vjetra za početak rotacije. Nedostaci ovih tipova turbina su relativno mala iskoristivost (oko 15%), te male brzine vjetra jer se obično ne postavljaju na stupove te se nalaze nedaleko od površine zemlje. [3]



Slika 6: Predodžba Savonius, Darrieus i Giromill turbine (s lijeva na desno)

Neki od najčešće upotrebljavanih dizajna turbina s vertikalnom osi vratila prikazane su na slici 6. Savonius turbina energiju vjetra pretvara na rotirajućem trupu, te nisu toliko efikasne ali su zato jako pouzdane i stabilne. Darrieus-a turbina ima dobru efikasnost ali nije toliko pouzdana zbog velikih mehaničkih naprezanja. Giromill-ova turbina je dizajna sličnog Darrieus-ovoj, a glavna razlika je položaj lopatica koje su postavljene ravno u odnosu na Darrieus-ovu, što doprinosi nešto većoj pouzdanosti. [3]

2.2.2. Prema mjestu ugradnje

Podjela vjetroelektrana prema mjestu ugradnje se uobičajeno dijeli na kopnene vjetroelektrane (onshore) i vjetroelektrane na moru (offshore). Vjetroelektrane na kopnu su prisutne duže vrijeme te ih uvjerljivo ima najviše. Primjer vjetroelektrane na kopnu prikazan je na slici 5. U zadnjih par godina vjetroelektrane na moru se ozbiljno razvijaju te su u pravilu veće i nagađa se da će ih u budućnosti biti sve više. Primjer takve vjetroelektrane prikazan je na slici 7. Njihov nedostatak je kompliciranija izgradnja te veće dimenzije stupa koji mora biti zabijen u morsko tlo. Ali sa napretkom tehnologije dolazi do nekih novih inženjerskih rješenja kao što su plutajuće vjetroelektrane koje eliminiraju prethodni nedostatak. [3]



Slika 7: Predodžba vjetroelektrane na moru

2.2.3. Prema veličini i namjeni

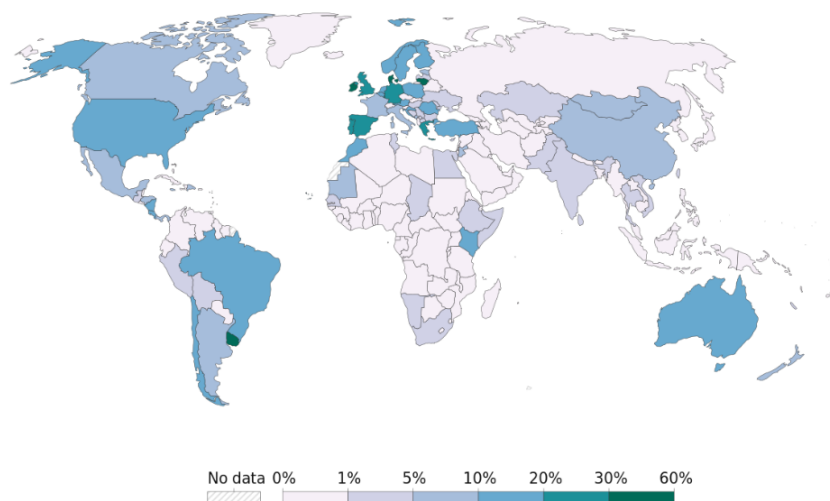
Vjetroelektrane se mogu podijeliti na javne i privatne. Govoreći o javnim vjetroelektranama misli se na projekte za koje država raspisuje natječaje i ima u planu iskoristiti energiju vjetra za doprinos u elektroenergetskoj mreži zemlje. Primjer javne elektrane prikazan je na slici 7. Privatne elektrane su uobičajeno manjih dimenzija i koriste se u domaćinstvima, postrojenjima, na farmama i slično, radi nedostupnosti javne mreže ili u cilju uštede energije. Naravno višak energije je moguće prodati elektroprivredi kao u slučaju sa solarnim panelima. Primjer kućne vjetroelektrane u kombinaciji sa solarnim panelima prikazan je na slici 8. [4]



Slika 8: Predodžba vjetroelektrane u kombinaciji sa solarnim panelom na krovu kuće

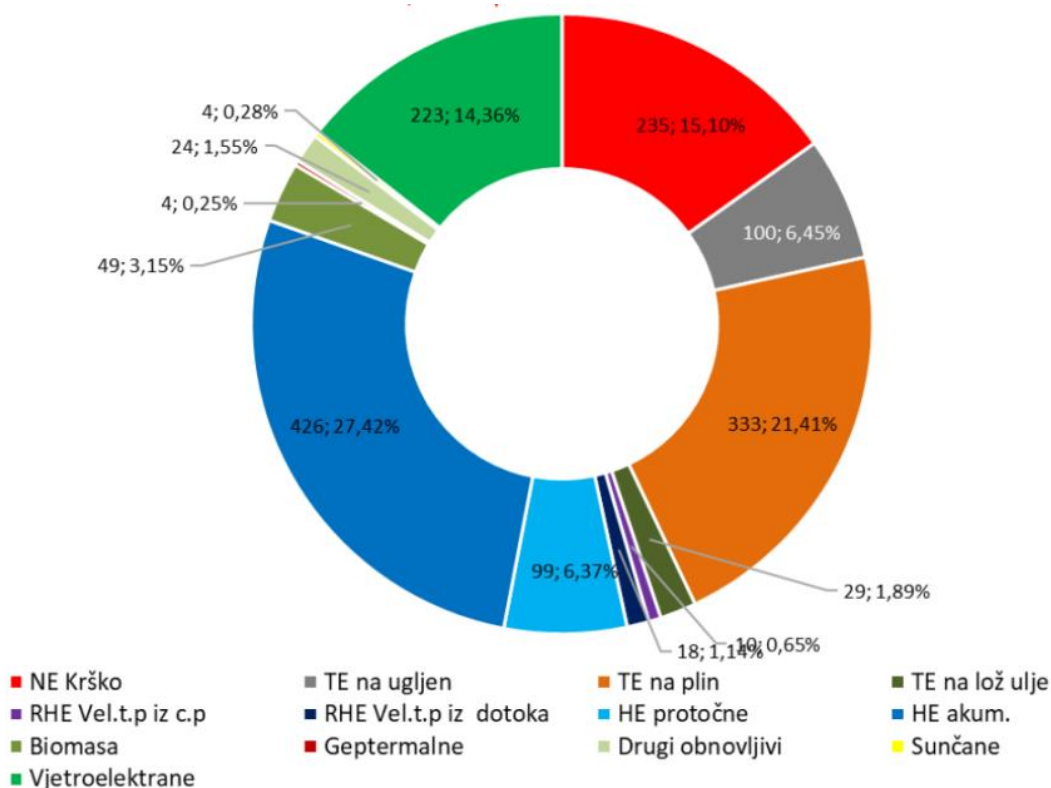
2.3. Razvoj vjetroelektrana u svijetu, Europi i Hrvatskoj

Prema podacima iz 2022. godine u svijetu vjetroelektrane čine 906 gigawata instalirane snage. Od sveukupne proizvedene energije vjetroelektrane na kopnu čine 93% dok ostalih 7% vjetroelektrane na moru. Države s najviše instaliranih vjetroelektrana su Kina, Sjedinjene Američke Države, Njemačka, Indija i Španjolska. Kina uvjerljivo dominira po količini proizvedene energije koja iznosi preko 40% ukupne svjetske energije proizvedene pomoću vjetra. Energija dobivena pomoću vjetra iznosi ukupno 7.3% sveukupne proizvedene energije u 2022. godini što je 1.6% manje nego prethodne godine. Neki za to okrivljuju COVID i rat u Ukrajini. Zanimljiv podatak je da je Danska zemlja sa najviše energije dobivene pomoću vjetra te ona iznosi 55% sveukupne energije proizvedene u toj zemlji. [5] [6]



Slika 9: Predodžba globalne karte udjela energije dobivene pomoću vjetra od sveukupne potrošene energije

Razvoj vjetroelektrana u Hrvatskoj je započet davne 1988. godine, kada je Končar instalirao prvi vjetroagregat u brodogradilištu Uljanik, ali je nedugo nakon, razvoj istog obustavljen. Prva vjetroelektrana izgrađena u Hrvatskoj je Ravne 1, koja se nalazi na otoku Pagu a izgradila ju je tvrtka Adria Wind Power. Godine 2008. nastaje projekt vjetroelektrane Pometeno Brdo. Na njemu Končar postavlja svoj prvi prototip koji je dizajniran i proizveden u Hrvatskoj. Prvi dio vjetroelektrane je pušten u pogon 2011. godine, a od 1.1.2013. elektrana radi u punom kapacitetu s ukupno 17 vjetroagregata, snage 20 megawata. U Hrvatskoj se danas nalazi 25 vjetroelektrana i 325 vjetroagregata. Instalirana snaga svih vjetroelektrana iznosi 801 megawata. Vjetroelektrane danas u Hrvatskoj čine oko 14% ukupne energije isporučene u energetske sustav Hrvatske. [7]

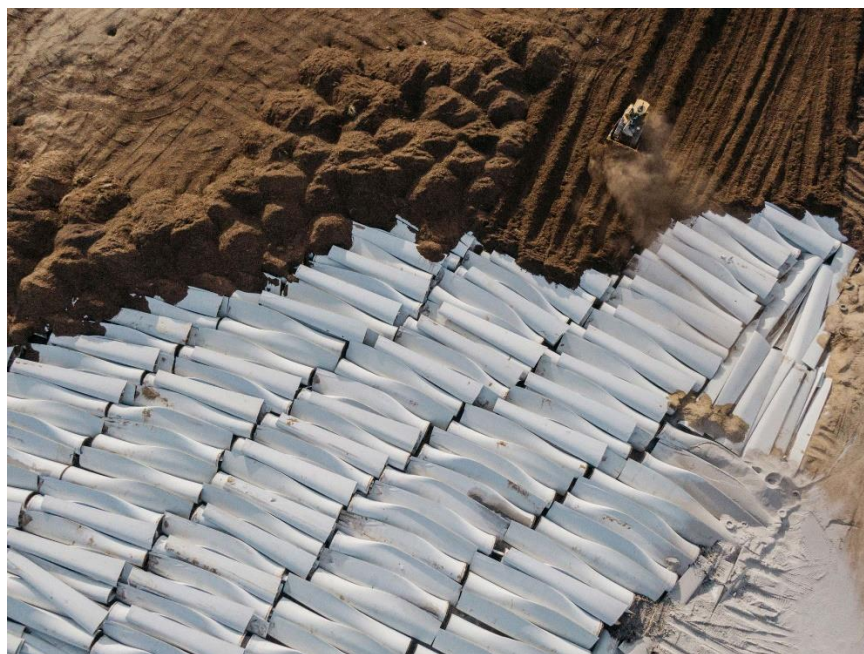


Slika 10: Graf udjela energije dobivene iz vjetroelektrana u usporedbi sa ostalima izvorima za veljaču 2023. godine

2.4. Ekologija

Vjetroelektrane su jedan od najčišćih, najučinkovitijih i najisplativijih mogućih izvora energije. Ne koriste vodu za hlađenje te svojim radom ne ispuštaju nikakve štetne plinove. Za svoj pogon koriste vjetar koji je besplatan te se ne može potrošiti. Jednom izgrađena

vjetroelektrana ne zahtijeva prevelika održavanja tijekom svog životnog vijeka te se resursi troše prilikom same proizvodnje. Nadalje zemlje koje su se odlučile za izgradnju vjetroelektrana smanjile su ovisnost o uvozu fosilnih goriva. Naravno, vjetroelektrane imaju i svojih negativnih strana. Jedna od najupečatljivijih mana je uništavanje krajolika zbog svojeg glomaznog i oku neugodnog izgleda. Do vjetroagregata potrebno je izgraditi pristupne ceste. Svojom izgradnjom uništava se plodno tlo ako nisu smještene na neobradivim površinama. Nadalje, vrlo su destruktivne prema životinjskom svijetu osobito prema pticama i šišmišima koji stradaju u kontaktu sa lopaticama turbina. Ostale životinje primorane su napustiti svoja staništa prilikom izgradnje. Jedni od najvećih problema su buka i vibracije koje vjetroelektrane proizvode. Nastala buka smeta sisavce koji su primorani napustiti svoja staništa. Kod vjetroelektrana na moru vibracije utječu na kretanja dupina, kitova i ostalog morskog svijeta, te morske životinje gube orijentaciju na svojim putevima migriranja. Vjetroelektrane za svoje hlađenje koriste puno hidrauličkog ulja te u slučaju oštećenja i curenja tog ulja, potrebno je izgraditi bazene ispod elektrane da bi se to ulje zadržalo. Naime, izgradnja tih bazena nije uobičajena zbog uštede na projektu i nebrige investitora. Kada se vjetroelektrana ošteti ili pokvari te dolazi do neisplativosti popravka ili dosegne svoj životni vijek, potrebno ju je reciklirati. Recikliranje se obavlja tako da se metalni dijelovi izdvoje, a plastični dijelovi poput lopatica se zakopavaju u zemlju (slika 11), gdje se nakon dugo godina plastika razgrađuje i dolazi do zagađivanja podzemnih voda. [8]



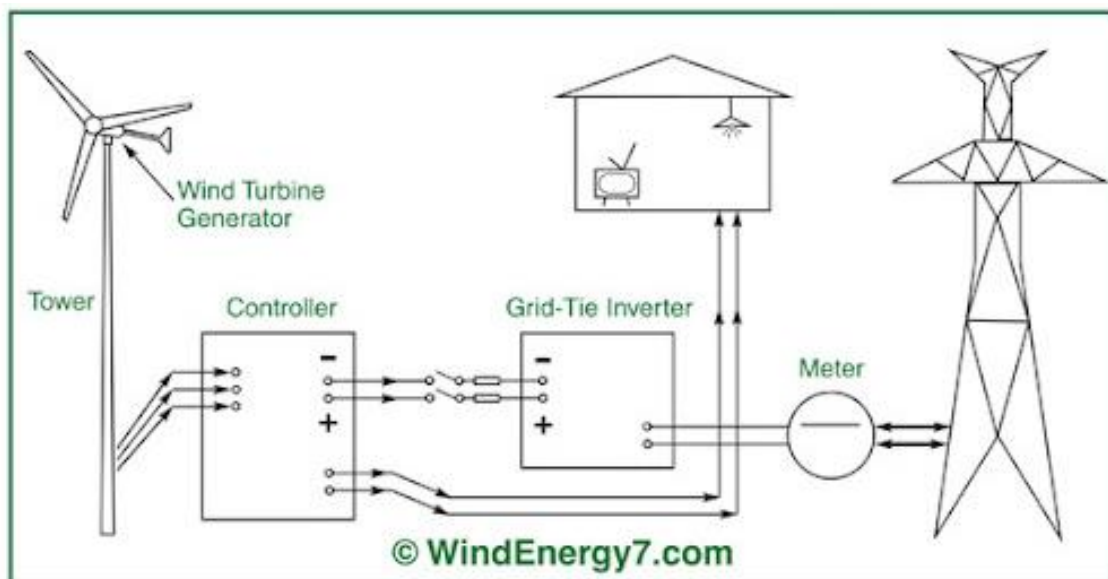
Slika 11: Predodžba "recikliranja" lopatica turbine

2.5. Planiranje ugradnje male vjetroelektrane

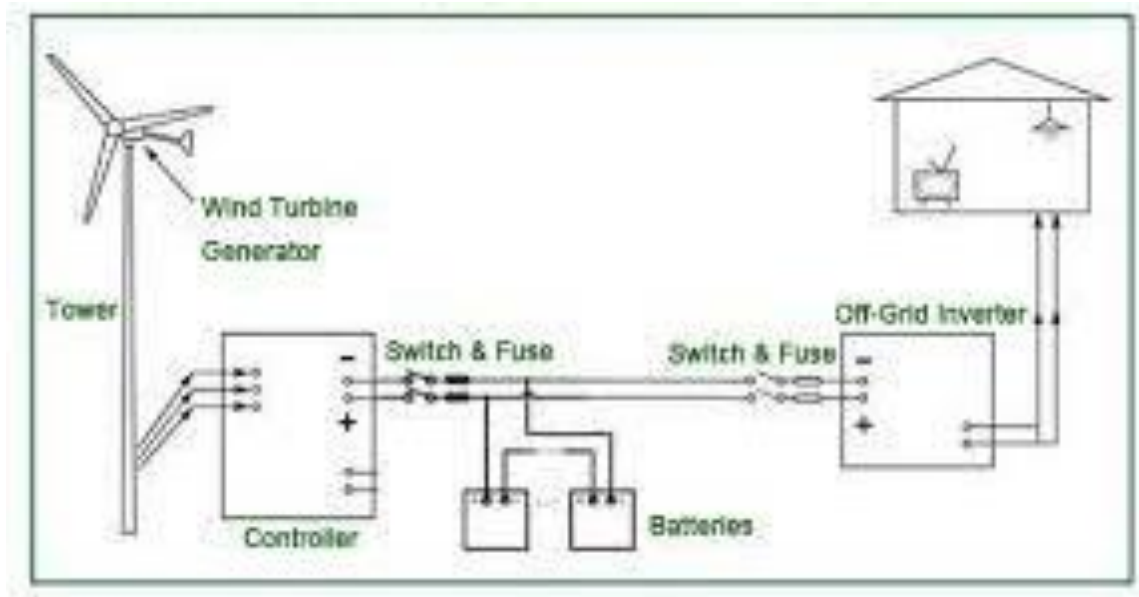
Ako je odlučena ugradnja male vjetroelektrane u domaćinstvu, potrebno je prvo postaviti ciljeve koji se žele postići i opredijeliti se za najbolju opciju. Odabir i projektiranje vjetroelektrane bit će podijeljeno u nekoliko cjelina:

1. Za početak potrebno je provjeriti dostupnost vjetra kroz cijelu godinu na području ugradnje, tj. za područje gdje godišnje vjetar rijetko puše ili je slab, možda je bolje potražiti neke druge izvore energije poput solarnih panela. Ako je područje na kojem se planira ugradnja vjetrovito cijele godine, potrebno je pronaći najbolju lokaciju za ugradnju. Pod to se misli ako se npr. lokacija za ugradnju nalazi na brdu potrebno je pronaći prostor gdje je vjetar najjači i uočiti iz kojeg smjera vjetrovi najčešće pušu. Pri odabiru lokacije mora se obratiti pažnja na zaklon, tj. da se lokacija ugradnje ne nalazi u blizini drveća kuća i ostalih zapreka koje bi turbinu zaštitile od vjetra. Naravno treba misliti i na zapreke koje bi nastale u budućnosti, kao što su zgrade, kuće, drveće koje nije izraslo u svojoj punoj veličini i ostalo. Nadalje, potrebno je odlučiti se oko visine ugradnje, jer na samoj površini vjetar gotovo da i ne puše te sa porastom visine vjetar jača. Postoje dvije najučestalije vrste ugradnje:
 - a. Na stupu – Turbina je odvojena od kućanstva što zahtijeva postavljanje više instalacije. Stup zahtijeva dodatni trošak zbog materijala, bušenja i betoniranja rupe za stup, te se otežava ugradnja same turbine.
 - b. Krov kuće ili zgrade – Smanjuju se troškovi ugradnje, nema potrebe za stupom velikih dimenzija, te su instalacije kraće i sama ugradnja je lakša. [9]
2. Drugi korak je odluka o snazi vjetroelektrane. Male vjetroelektrane za domaćinstva se obično kreću u rasponu od 400 wata do 20 kilowata. Potrebno je promotriti godišnju potrošnju električne energije po mjesecima u svojem domaćinstvu. Ukoliko je grijanje izvedeno uz pomoć električne energije, tijekom zimskih mjeseci potrošnja će nam biti veća. Ako su instalirani klimatizacijski uređaji, tijekom ljetnih mjeseci će se potrošnja također povećati. Ako je mjesečna potrošnja električne energije 300 kilowat-sati te prosječna brzina vjetra na odabranoj lokaciji 6.3 m/s, turbina snage od 1.5 kilowata bi zadovoljavala potrebe kućanstva. [9]
3. Vjetroelektrana koja je instalirana može se priključiti na mrežu te višak električne energije se prodaje elektroprivredi. Ukoliko zbog vremena nema dostupno dovoljno energije, potrebna količina se povlači iz mreže. Ukoliko je namjera prodavati energiju,

nužno je da je područje vjetrovito kroz cijelu godinu te se preporučuje ugradnja turbine jače snage. Ako je odluka za ovu opciju moraju se zadovoljiti zahtjevi kupca te optimizirati električnu energiju na zahtjeve mreže. Postoji i neki dodatni troškovi kao što su instrumenti za mjerenja potrošnje i naknada za spajanje na mrežu. Primjer takvog sustava prikazan je na slici 12. Drugi slučaj je ako se vjetroturbina spaja na izolirano domaćinstvo. Pod to se misli na kućanstva koja nisu spojena na mrežu te su samoodrživa. Takvi sustavi su obično izgrađeni u kombinaciji sa još nekim izvorom energije kao što je solarna. Za skladištenje energije koriste se baterije kako kućanstvo ne bi ostalo bez energije u slučajevima kad nema vjetra. Potrebna je ugradnja i DC-AC inverter-a za napajanje kućnih uređaja. Ovi sustavi se koriste na mjestima gdje ne postoji pristup priključenju na mrežu ili zbog male potrošnje nema isplativosti spajanja. Primjer takvog sustava prikazan je na slici 13. [9]



Slika 12: Predodžba sustava spojenog na mrežu



Slika 13: Predodžba izoliranog sustava

4. Zadnja stavka oko odluke za ugradnju je kupnja gotove turbine ili izrada. Prva opcija je definitivno lakša te nema muke oko projektiranja i izrade, ali je i skuplja. Druga opcija je za one koji posjeduju neka znanja i vještine te imaju volje i vremena upustiti se u projekt. [9]

2.6. Tržište

Danas postoji puno izbora i opcija pri kupnji vjetroturbine. Zbog želje za proizvodnjom vlastite energije i energetske neovisnosti, potražnja za malim vjetroturbinama raste. Tržište je procvjetalo i danas postoji stvarno ogromna ponuda vjetroturbina svih veličina, vrsta i cjenovnog ranga.

2.6.1. Niski cjenovni rang

Za neke najjeftinije vjetroturbine potrebno je izdvojiti minimalno 200-300 eura. To su vjetroturbine čiji proizvođači nemaju službene stranice i većinom se prodaju na stranicama kao što su Amazon ili Ebay. Moguće je pronaći dvije identične turbine sa različitim imenima. Proizvode se pretežno u Kini. U pravilu su to vjetroturbine sa horizontalnom osi vratila i 3 ili 5 elisa, raspona 1250 milimetara. Proizvodi su gotovo u cijelosti plastični te je i stup na kojem se nalaze turbina i generator također plastičan. Fascinantno je da su skoro sve oglašene pod snagom od 400 wata, no međutim po recenzijama u stvarnoj primjeni tipične snage su oko 40 wata, te pod idealnim uvjetima maksimalna snaga ne prelazi 100 wata. [10]



Slika 14: Predodžba vjetroturbine Pikasola 400W-12V

2.6.2. Srednji cjenovni rang

Za neki kvalitetniji proizvod potrebno je izdvojiti oko 1.000-2.000 eura. U ovom cjenovnom rangu nailaze se proizvođači koji su već utvrdili svoj položaj na tržištu te imaju stranice na kojima oglašavaju svoje proizvode. Uglavnom postoji podrška za proizvode i garancija na sami proizvod. Snage ovakvih turbina kreću se od 500 wata do 2 kilowata, te ih je moguće i u stvarnoj primjeni ostvariti. Svaka turbina ima list sa odgovarajućim specifikacijama kao i sa izmjerenom bukom gdje kod jeftinijih turbina taj podatak nije dostupan. [11] [12]



Slika 15: Predodžba vjetroturbina Primus Air 30 (SAD) i Makemu EOLO (Italija)

2.6.3. Visoki cjenovni rang

Ovdje se nailaze turbine koje su potrebne najzahtjevnijim kupcima. Snage ovih turbina kreću se od 4-50 kilowata. Takve turbine nisu odmah dostupne te se izrađuju po narudžbi zajedno sa odgovarajućim postrojenjem. Težine ovih turbina iznose nekoliko tona te su potrebne odgovarajuće građevinske dozvole. Životni vijek im je 20 godina te postoje odgovarajući dijelovi za servis i popravke. Ne koriste se u domaćinstvima nego služe kao industrijske vjetroturbine za napajanje tvrtki ili strojeva. Cijene se kreću od 5 pa sve do 80 tisuća eura. [13]



Slika 16: Predodžba vjetroturbine RyseEnergy 20kW turbina na farmi u Nizozemskoj

3. MODELIRANJE I IZRADA

3.1. Cilj

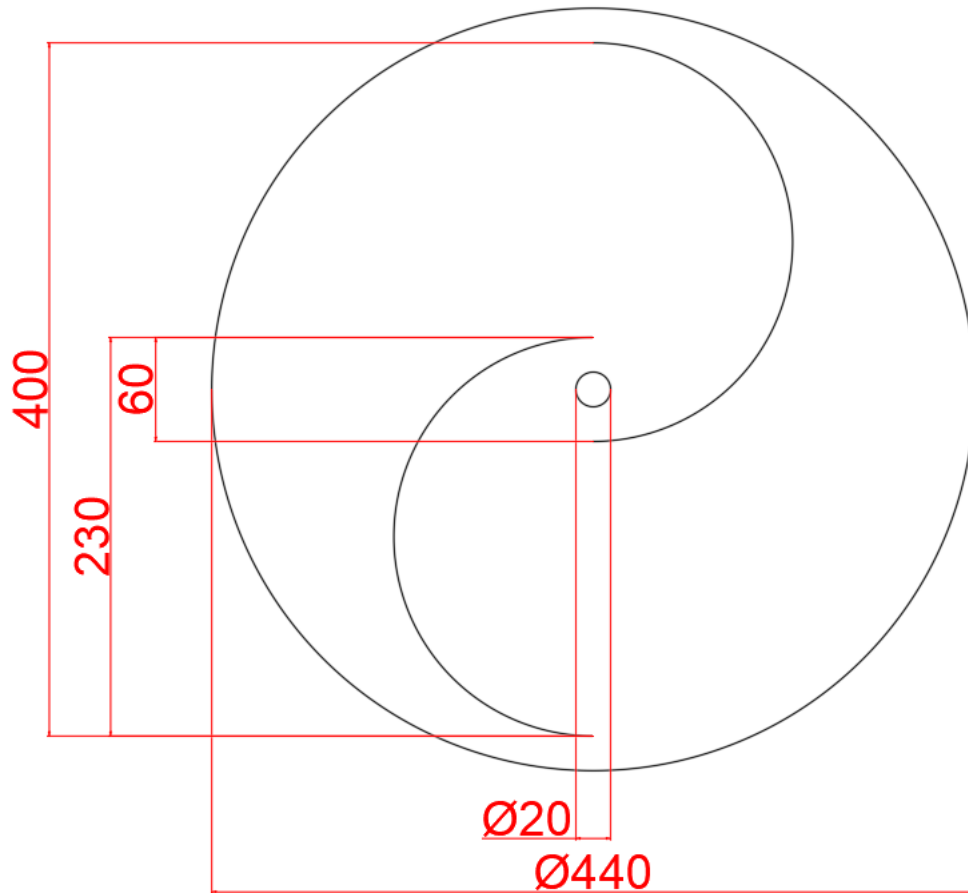
U sljedećim poglavljima će biti prikazan proces odabira komponenti, izrade dijelova i samog usavršavanja prototipa vjetroelektrane. Glavna namjena male vjetroelektrane bila bi mogućnost punjenja mobilnih uređaja. Pošto mobiteli i ostali mali baterijski aparati za punjenje koriste 5 volti istosmjernu struju, cilj je bio dobiti minimalno 5 volti na izlazu generatora. Istosmjerni motori se najčešće napajaju sa 12 ili 24 volta, međutim to nije problem.

3.2. Odabir turbine

Potrebno je odlučiti tip turbine koji će se koristiti za vjetroagregat. Turbine sa horizontalnom osi vratila postavljaju se u smjeru puhanja vjetra te je potreban sustav navođenja koji usmjerava turbinu u smjeru vjetra. Zbog želje za smanjenjem troškova i jednostavnijom izradom odabrana je turbina sa vertikalnom osi. Vjetroturbine sa vertikalnom osi zbog svoje simetrije su manje osjetljive na turbulencije i proizvode manje vibracija tokom rada. Njihova efikasnost je manja nego kod turbina sa horizontalnom osi vratila, međutim to ne stvara problem jer se od same turbine ne zahtijeva pre velika snaga. Jednostavna izrada i robusniji dizajn opravdavaju nešto veće gubitke u odnosu na turbine sa horizontalnom osi vratila. Zbog svoje robusnosti izabran je Savonius tip turbine. Manja efikasnost u odnosu na Darrieus ili Giromill tip turbine opravdana je jednostavnom izradom, jer kod Darrieus ili Giromill turbine potrebna je složenija konstrukcija i nemogućnost izrade nekih dijelova bez 3D printera. Također Darrieus ili Giromill turbine su podložnije oštećenjima tijekom iznenadnog naleta vjetra. Koristit će se dvije elise po katu turbine zbog najvećeg dostupnog momenta koji dolazi u intervalima svakih 180 stupnjeva. Turbine sa 3 i više elisa imaju manji moment, ali su pogodnije za velike brzine vrtnje. Kako bi se ublažili iznenadni udari momenta u intervalima od 180 stupnjeva turbina će biti napravljena na tri kata od kojih će svaki kat biti zamaknut za 60 stupnjeva. Tako je dobiven maksimalni moment svakih 60 stupnjeva, ali i smireniji i uglađeniji rad turbine. Za efikasan rad Savonius turbine potrebno je preklapanje elisa. To preklapanje mora iznositi 15-30% ukupne dužine elise te je vidljivo na slici 17 kod osovine gdje elisa prelazi na drugu stranu osovine. Potrebno je kako bi zrak elise mogao negdje izlaziti ujedno dajući potisak drugoj elisi koja dolazi na nalet vjetra. [14] [15]

3.3. Turbina

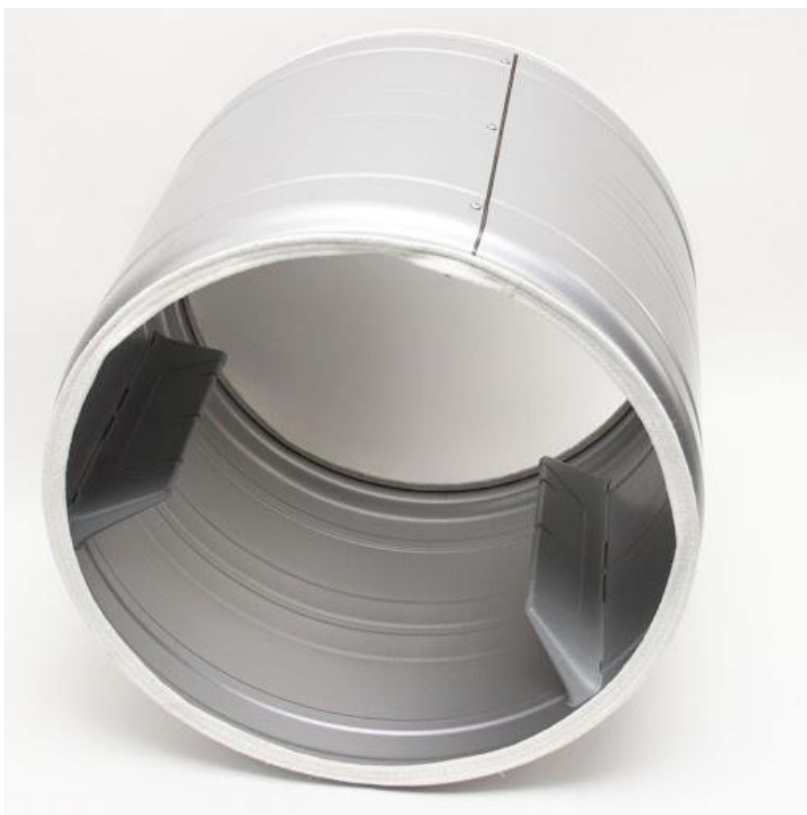
Prethodno u poglavlju 2.2.1. objašnjeni su neki dizajni turbina te je u poglavlju 3.2. objašnjeno zbog čega je odabrana Savonius turbina.



Slika 17: Nacrt turbine. Izvorno autor.

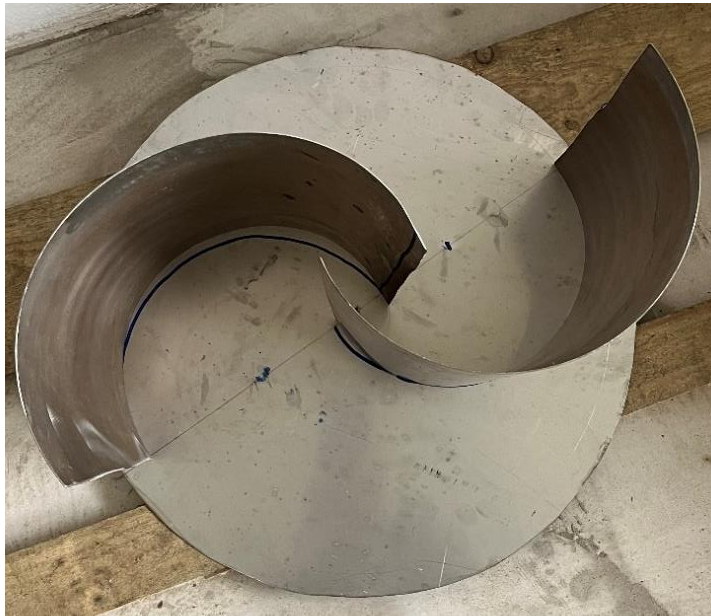
Prilikom istraživanja sličnih projekata pronađen je dizajn koji bi bio najefikasniji s obzirom na veličinu i materijale koji su dostupni. Nacrtan je neki osnovni dizajn u programu AutoCAD koji će biti referenca prilikom izrade projekta (slika 17). Koristiti će se dvije elise iz razloga što se s tim dizajnom dobiva najveći moment turbine. Turbina će biti napravljena iz tri ista dijela koji će biti posloženi jedan iznad drugog. Na svakom katu turbine, elise će biti zaokrenute za 60 stupnjeva kako bi se dobila ravnomjerna vrtnja te ne bi dolazilo do udara pri naletu vjetra. Pronađen je lim od nehrđajućeg čelika debljine 1 milimetar koji će služiti za izradu ploče na kojoj se nalaze elise. Za rezanje lima korištena je kutna brusilica na kojoj je pričvršćena rezna ploča. Iz ploča lima potrebno je izrezati što pravilniji kružni oblik. Za izradu su potrebne četiri takve ploče. Potrebno je izbušiti rupe na sredini ploča kako bi se mogla

kroz njih staviti osovinu. To je učinjeno na način da su limovi odneseni u tokarsku radionicu te je tokar uz pomoć glodalice napravio rupe promjera 20 milimetara. Nakon što je to napravljeno počela je potraga materijala za elise. Najbolje i najjeftinije rješenje bila je neispravna sušilica rublja čiji je bubanj od punog materijala, za razliku od perlice rublja, te je idealan za izradu elisa turbine.



Slika 18: Predodžba bubnja sušilice rublja.

Izvađeni su plastični dijelovi iz bubnja te je kutna brusilica poslužila za rezanje komada na odgovarajuću duljinu. Sama dubina bubnja biti će ujedno i visina jednog kata turbine koja iznosi 300 milimetara. Izrezani su limovi iz bubnja sušilice, ali je nastao problem. Limovi nisu imali odgovarajuću zakrivljenost pa ih je bilo potrebno zakriviti na odgovarajuću mjeru. Pošto se nisu dali ručno zakriviti, odneseni su u obližnju limarsku radionicu gdje su ih radnici pomoću preše za lim zakrivili na odgovarajuću mjeru. Nakon što je to napravljeno odgovarajući dijelovi su složeni te je dobivena percepcija izgleda turbine (slika 20).



Slika 19: Predodžba kata turbine s pogledom odozgo. Izvorno autor.



Slika 20: Predodžba posložene turbine prije varenja. Izvorno autor.

Kada su svi dijelovi obrađeni potrebno ih je spojiti što je učinio zavarivač. Postupak zavarivanja koji je ovdje korišten naziva se TIG (tungsten inert gas). Ukratko kod ovog postupka koristi se volframova elektroda koja stvara električni luk te se dodaje materijal u obliku žice na mjesto zavara. Plin se koristi kako bi se zaštitilo mjesto zavara od oksidacije i atmosferskog utjecaja. Zavarivač je naišao na problem tijekom rada. Zbog debljine lima sušilice koji iznosi 0,7 milimetara dolazilo je do propaljivanja materijala, ali na kraju limovi su uspješno zavareni iako varovi ne izgledaju lijepo. Za ubuduće trebalo bi pronaći bolji način spajanja limova.



Slika 21: Predodžba problema tijekom zavarivanja. Izvorno autor.

Nakon što su limovi zavareni bilo je potrebno provući osovinu kroz sva tri kata turbine. Uz malo nabijanja i sile, to je napravljeno, te je zavarivač zavario osovinu za limove na par mjesta. Dužina osovine na donjem dijelu turbine je duža nego na gornjem dijelu zbog predviđenog mjesta za remenicu. Na slici 21 i slici 22 primjećuje se prethodno spomenuto propaljivanje materijala.



Slika 22: Predodžba zavara osovine za lim. Izvorno autor.

Još jedan problem koji je nastao tijekom zavarivanja je deformacija limova. Zbog unutarnjeg naprezanja materijala limova i temperature zavarivanja dolazilo je do uvijanja materijala. Poslije varenja bilo je potrebno izravnati limove koliko je bilo moguće.



Slika 23: Predodžba turbine. Izvorno autor.

3.4. Generator

Prilikom odabira motora najvažnija stavka je pronaći istosmjerni motor sa permanentnim magnetom jer zbog tog magneta on može služiti kao generator. Nije bitan njegov napon napajanja jer će se to kasnije smanjiti na potreban izlazni napon koji će služiti za punjenje mobitela. Prilikom izrade pronađen je 24 voltni motor koji je služio za pogon nekog dijela linije u prehrambenoj proizvodnji. Motor je na sebi posjedovao reduktor koji je smanjivao broj okretaja (slika 24). To bi bilo idealno rješenje bez potrebe dodatnog prijenosa, međutim zbog prevelikog momenta na reduktoru i nemogućnosti pokretanja osovine turbine, to rješenje je odbačeno.



Slika 24: Predodžba motora sa reduktorom. Izvorno autor.

Potrebno je skinuti reduktor s motora. To je učinjeno tako što su odvijeni križni vijci te je skinut poklopac reduktora. Nakon toga izvađeni su zupčanici za prijenos snage iz sklopa reduktora. Kad je to napravljeno, omogućen je pristup vijcima koji su bili skriveni ispod zupčanika te je tako odvojen motor od reduktora. Pošto je motor bio nabijen na reduktor, bila je potrebna sila kako bi se ta dva dijela odvojila. Nakon toga, odvijena su još dva vijka kako bi motor mogli rastaviti i uvjeriti se u ispravnost komponenti (slika 25).



Slika 25: Predodžba rastavljenog motora. Izvorno autor.

Četkice motora nisu nove već su malo istrošene, te ne postoji potreba zamjene istih. Rotor motora je očišćen od hrđe kako bi bio efikasniji u radu. Nakon toga motor je sklopljen nazad. Uzevši najbitnije podatke iz specifikacije motora koje su pronađene na internetu uočeno je da je snaga motora 15 wata što će biti dovoljno za punjenje mobilnih uređaja.

	Sign	Unit	Value 12V	Value 24V	Tolerances
Rated Voltage	U_N	V	12	24	
Rated torque ¹⁾	M_N	Ncm	5	5	
Rated speed ¹⁾	n_N	min ⁻¹	2800	2800	±10%
Rated current ¹⁾	I_N	A	1.8	0.8	±20%
No load speed ¹⁾	n_0	min ⁻¹	3300	3200	±15%
No load current ¹⁾	I_0	A	0.3	0.15	±50%
Rated power output ¹⁾	P_{2N}	W	14.7	14.7	
Rated power input ¹⁾	P_{1N}	W	21.6	19.2	
Rated efficiency ¹⁾	η_N	%	67.9	76.4	
Maximum power output ²⁾³⁾	P_{2max}	W	28.5	33.5	
Maximum continuous torque ²⁾³⁾	M_{max}	Ncm	5	5	
Maximum continuous current ²⁾³⁾	I_{max}	A	1.8	0.8	
Maximum speed ¹⁾³⁾	n_{max}	min ⁻¹	10000	10000	

Slika 26: Predodžba nekih osnovnih specifikacija motora [16]

3.5. Prijenos

Za prijenos je potrebno izmjeriti broj okretaja turbine pri određenoj brzini vjetra. Zbog neposjedovanja manometra nije bilo moguće izmjeriti brzinu vjetra. Započeto je sa pretpostavkom od oko 60 okretaja po minuti pri nekoj prosječnoj brzini vjetra od 5 metara po sekundi, što je ekvivalent vijorenja zastave i zanošenja grančica stabla.[17] Zatim je potrebno izmjeriti broj okretaja motora. To je napravljeno tako da je motor spojen na akumulator od 12 volti te je izmjerena brzina vrtnje osovine. Brzina osovine je izmjerena s tahometrom. Na slici 27 prikazan je tahograf Testo 470 koji ima mogućnost laserskog mjerenja ili mjerenja uz pomoć kotačića koji se pričvrsti na vrh. Ukoliko postoji potreba laserski mjeriti broj okretaja potrebno je zalijepiti komad samoljepljive trake koja dolazi sa uređajem, no međutim u ovom slučaju nije bilo potrebe.



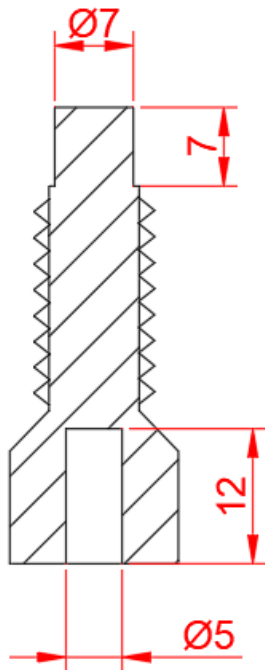
Slika 27: Predodžba ispitivanja brzine motora uz pomoć tahografa. Izvorno autor.

Uzevši u obzir prethodnu pretpostavku broja okretaja turbine i brzinu osovine motora pri 12 volti uočava se potreba za prijenosnim omjerom od 1:22 kako bi na motoru bio željeni napon. Naime za punjenje mobitela potrebno je 5 volti, ali zbog mogućnosti pogrešne procjene osiguran je veći prijenosni omjer. Prva ideja za ostvarenje željenog prijenosnog omjera bio je sklop zupčanika kao kod prethodno rastavljenog reduktora. Međutim, zbog trenja kod zupčanika, prevelikih gubitaka i potrebe za učvršćenjem istih to rješenje je odbačeno. Druga ideja je remenski prijenos. To rješenje bilo je puno jednostavnije, sklop je bio puno lakši te su materijali bili odmah dostupni. Korišten je jedan remen te dvije remenice. Iz prethodno spomenute sušilice izvađene su obje remenice. Veća remenica promjera 300 milimetara nalazi se na bubnju sušilice. Na njoj je potrebno doraditi centralnu rupu kako bi se mogla nabiti na turbinu osovine. To je napravljeno tako da je područje oko centralne rupe zagrijavano plinskim brenerom kako bi se materijal raširio te kako bi se lakše nabila remenica na osovinu (slika 28).



Slika 28: Predodžba veće remenice. Izvorno autor.

Manja remenica se nalazila na osovini motora sušilice. Pošto je za nju potrebna naknadna priprema za motor, ona je odrezana pomoću kutne brusilice. Remenica je odnesena tokaru koji je strojnom obradom izbušio rupu za osovinu motora i napravio pripremu na gornjoj strani remenice za ležaj (slika 29). Ležaj bi bio pričvršćen na drugom nosaču motora te bi tako motor bio učvršćen sa obje strane, međutim to rješenje je odbačeno.



Slika 29: Nacrt obrade remenice i predodžba remenice motora s ležajem na osovini

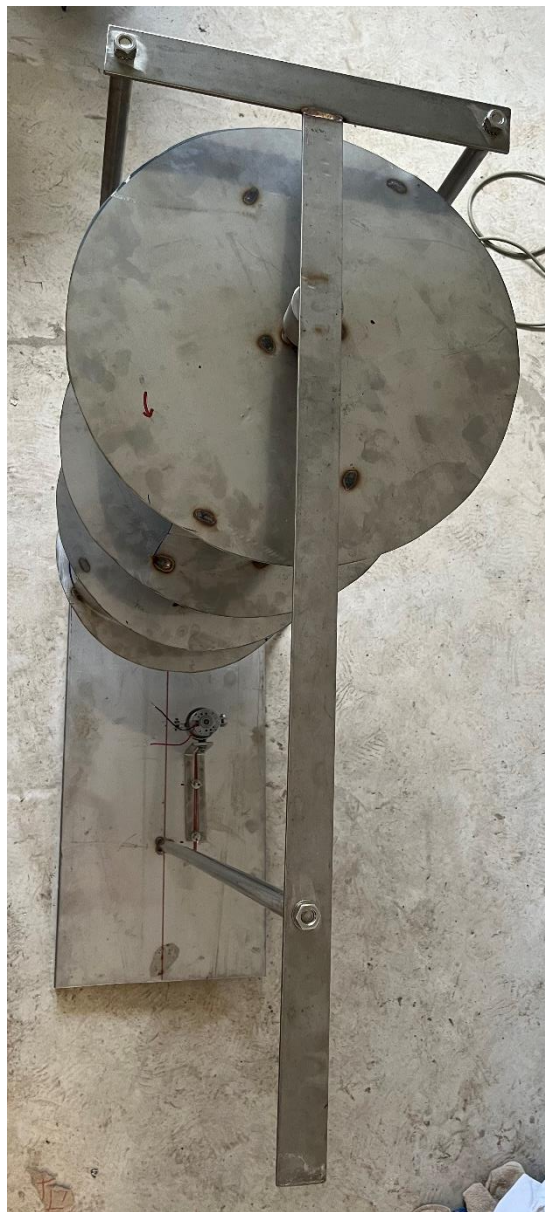
Širina manje remenice iznosi 8 milimetara. Uzevši u obzir širine obje remenice dobivamo prijenosni omjer 1:37,5 što je i više nego zadovoljavajuće jer i pri najmanjoj vrtnji turbine generira se napon. Za pogon korišten je klinasti remen Optibelt RB širine 8 milimetara. Problem je što je remen bio predugačak. To je riješeno tako da je remen odrezan na mjeru te je spojen vulkanizacijom (slika 30). Rješenje je primijenjeno zbog uštede. Ispravnije bi bilo kupiti remen odgovarajuće dužine, jer dolazi do trzaja pri prelasku vulkaniziranog djela preko manje remenice.



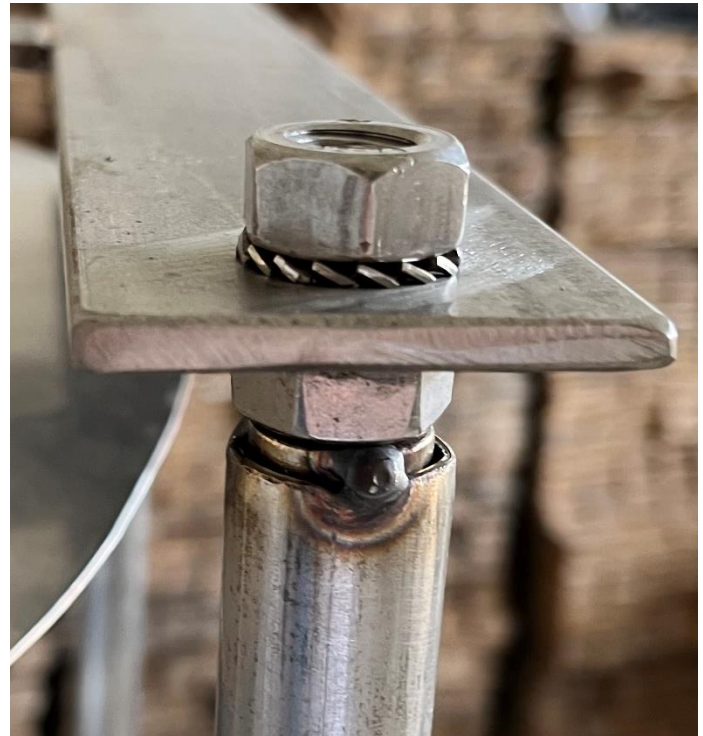
Slika 30: Predodžba vulkanizacije remena. Izvorno autor.

3.6. Postolje

Za postolje koristiti će se limena ploča širine 300 milimetara, dužine 1000 milimetara i debljine 2,5 milimetara. Na njoj će biti postavljena turbina i motor. Gornje učvršćenje napravljeno je od komada željeza T oblika debljine 5,5 milimetara koje će biti spojeno s postoljem sa tri cijevi promjera 22 milimetara (slika 31). Na donjem dijelu, cijevi su zavarene za postolje, a na gornjem dijelu cijevi, zavaren je vijak te je gornje učvršćenje pričvršćeno maticama (slika 32). To je učinjeno zbog toga kako bi sama konstrukcija bila rastavljiva, a turbina bi se mogla demontirati u bilo kojem trenutku.



Slika 31: Predodžba izrađenog T nosača za učvršćenje turbine tijekom rada. Izvorno autor.



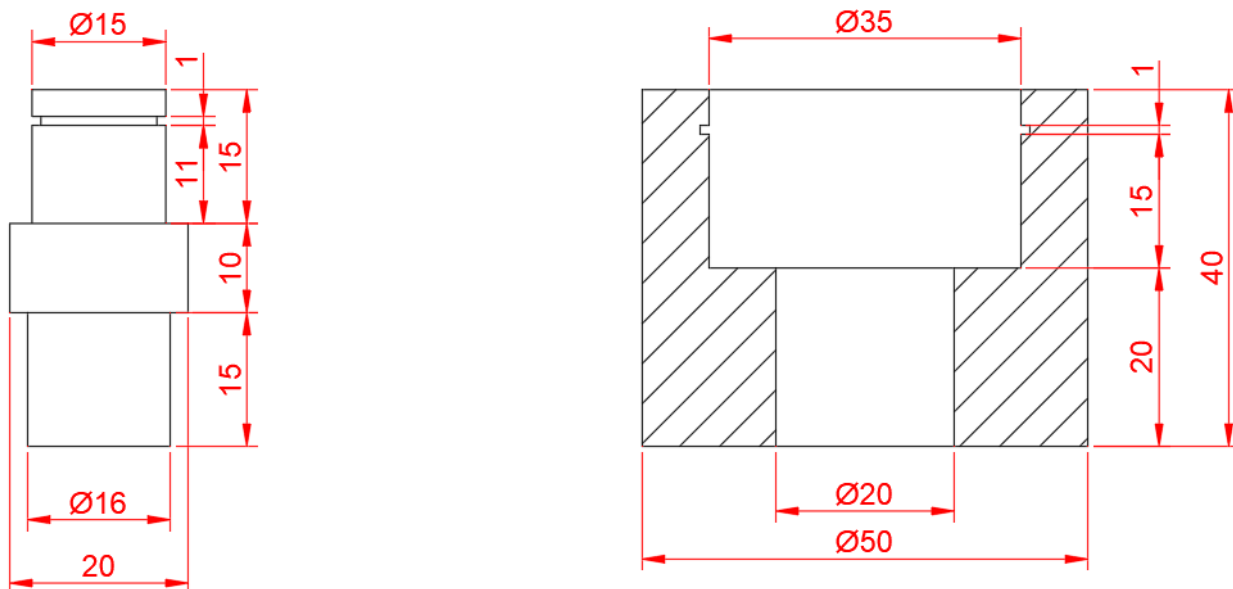
Slika 32: Predodžba spojeva cijevi na postolju i na gornjem učvršćenju. Izvorno autor.

Za postavljanje turbine potrebno je napraviti pripremu za ležajeve. Korišteni su plastični kuglični ležajevi jer su otporni na vremenske uvijete; ne dolazi do oksidacije, a sa time niti do korozije. Plastični ležaj prikazan je na slici 33.



Slika 33: Predodžba plastičnog ležaja. Izvorno autor.

Za pripremu su napravljeni nacrti u AutoCAD-u (slika 34) kako bi tokar mogao istokariti potrebne dijelove. Potrebna su dva komada u kojima su smješteni ležajevi te će oni biti zavareni na postolje i gornje učvršćenje i dva komada koja će biti nabijena u osovinu turbine.



Slika 34: Nacrt pripreme. Izvorno autor.



Slika 35: Predodžba strojne obrade na tokarskom stroju. Izvorno autor.



Slika 36: Predodžba pripreme za ležajeve. Izvorno autor.

Na dijelovima je napravljen utor za seger prsten koji bi služio za osiguranje ležaja, no međutim on nije korišten.



Slika 37: Predodžba pripreme s ležajem. Izvorno autor.

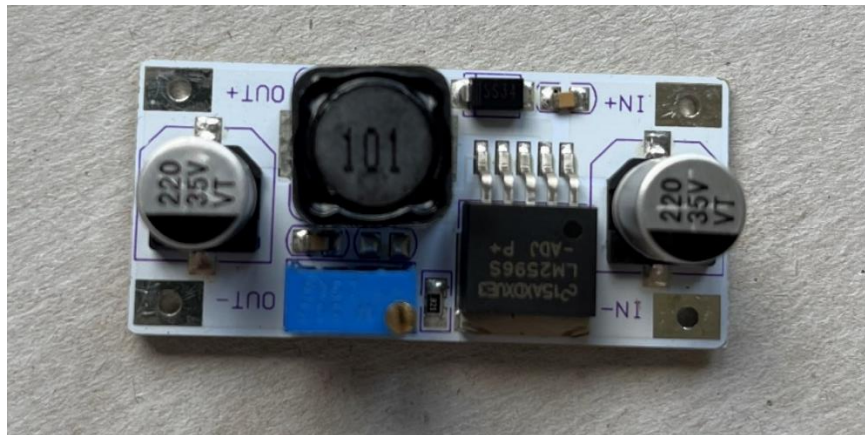
Nadalje, bilo je potrebno pronaći način za učvršćenje motora na postolje. Za to je korišten željezni L profil koji ima prorez po sredini prikazan na slici 38. Na postolje su izbušene dvije rupe te će kroz njih i prethodno spomenut prorez na nosaču biti provučen vijak te s maticama biti stegnut nosač za postolje. Na isti princip je pričvršćena željezna objemica motora na nosač. Zbog tog proreza moguće je podešavanje nosača po dužini kako bi remen bio napet te podešavanje motora po visini kako bi remen bio paralelno podešen sa remenicom na osovini turbine.



Slika 38: Predodžba nosača motora. Izvorno autor.

3.7. Elektronika

S promjenom brzine vrtnje turbine motor u svakom trenutku daje drugačiji napon. Potrebno je reducirati napon na 5 volti te imati konstantan napon neovisno o brzini vrtnje turbine. Potreban je DC-DC step down pretvarač. Korišten je LM2596 modul (slika 39) koji ima mogućnost pretvorbe ulaznog napona u iznosi od 3 do 40 volti na 1,25 do 35 volti izlaznog napona. Maksimalna izlazna struja ovog sklopa iznosi 2,5 ampera. Ovaj pretvarač ima veliku efikasnost pretvorbe koja iznosi do 90 %.[18]



Slika 39: Predodžba pretvarača napona LM2596. Izvorno autor.

Žice od motora biti će zalemljene na ulaz pretvarača. Na izlazu pretvarača bit će spojen rastalni osigurač (slika 40) od 1 ampera dimenzija 6,3x32 koji će služiti kako bi zaštitio pretvarač od prevelike struje. Nakon toga + i – pol sa pretvarača zalemljeni su na USB port (slika 41).



Slika 40: Predodžba rastalnog osigurača. Izvorno autor.



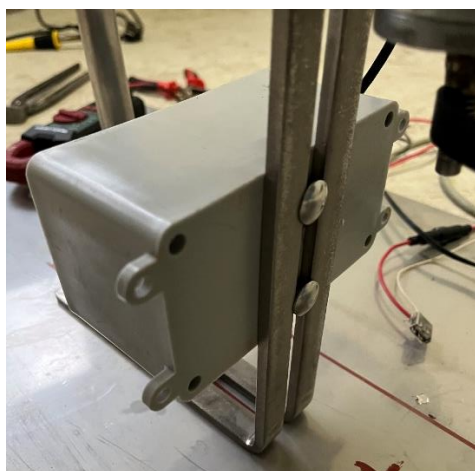
Slika 41: Predodžba USB port-a. Izvorno autor.

Potrebno je namjestiti izlazni napon pretvarača na 5 volti. To je učinjeno tako da se multimetrom mjeri izlazni napon sklopa te malim odvijačem namješta vijak na sklopu dok se ne izmjeri 5 volti na izlazu (slika 42). Pretvarač je za to vrijeme bio spojen na akumulator.



Slika 42: Predodžba izmjerenog izlaznog napona pretvarača. Izvorno autor.

Nakon toga komponente su smještene u kutiju koja je pričvršćena na nosač ispod motora (slika 43).



Slika 43: Predodžba kutije za elektroničke komponente. Izvorno autor.



Slika 44: Predodžba finalnog modela. Izvorno autor.

4. ZAKLJUČAK

Prototip vjetroelektrane je testiran u primjeni te uspješno može napuniti mobitel pri stalnom vjetru. Što se tiče samog prototipa postoje dijelovi koji bi mogli biti usavršeni, te bi drugi prototip koristio neka druga rješenja koja su se pokazala boljima. Sama ideja male vjetroelektrane nije ništa novo, koriste se duži niz godina u većim dimenzijama, ali uvijek postoji mjesto za poboljšanje i mogućnost kućne izrade bez prevelikih ulaganja, što je ovim radom i pokazano. Možda energija vjetra nije pogodna za svakog kao u ovom slučaju jer je Karlovac područje bez stalnog vjetra. Međutim za područja gdje ne postoji pristup javnoj mreži ili za neke planinarske domove, ovo rješenje je idealno. Nadalje, najbitnije za isplativost same izrade je lokacija postavljanja jer bez stalnog vjetra sami proizvod je irelevantan. U skorijoj budućnosti možemo govoriti o sve većoj zastupljenosti vjetroelektrana zbog energetske neovisnosti i čiste energije koja je ujedno i besplatna.

LITERATURA

- [1] kako.hr, kako nastaje vjetar (<https://www.kako.hr/c/kako-nastaje-vjetar>), pristupljeno 18.1.2024-
- [2] eko.zagreb.hr, energija vjetra (<https://eko.zagreb.hr/energija-vjetra/84>), pristupljeno 18.1.2024.
- [3] L. Jerkić, vjetroelektrane.com, moderni vjetroatregati i pretvorba energije, (<https://www.vjetroelektrane.com/moderni-vjetroatregati-i-pretvorba-energije>), pristupljeno 24.1.2024.
- [4] A. Gumarov, engineers.decorexpro.com/hr/, Generator vjetra za privatnu kuću: uređaj, vrste, pregled najboljih ponuda, (<https://engineers.decorexpro.com/hr/eco-energy/generators/vetrogenerator-dlya-chastnogo-doma.html>), pristupljeno 29.1.2024.
- [5] gwec.net, global wind report 2022 (<https://gwec.net/global-wind-report-2022/>), pristupljeno 30.1.2024.
- [6] ewea.org, statistics (<https://www.ewea.org/Statistics/>), pristupljeno 29.1.2024.
- [7] M. Brezovec, *Vjetroelektrane u Hrvatskoj*, Fakultet elektrotehnike, računarstva i informacijskih tehnologija, Osijek 2021.
- [8] ucsusa.org, Environmental Impacts of Wind Power (<https://www.ucsusa.org/resources/environmental-impacts-wind-power>), pristupljeno 30.1.2024.
- [9] energy.gov, Installing and Maintaining a Small Wind Electric System (<https://www.energy.gov/energysaver/installing-and-maintaining-small-wind-electric-system>), pristupljeno 31.1.2024.
- [10] amazon.com, (<https://www.amazon.com/Pikasola-Turbine-Generator-Controller-Windmill/dp/B08F4SYCF7>), pristupljeno 31.1.2024.
- [11] makemu.it, (<https://www.makemu.it/?lang=en>), pristupljeno 31.1.2024.
- [12] primuswindpower.com, (<https://primuswindpower.com/>), pristupljeno 31.1.2024.
- [13] ryse.energy, (<https://www.ryse.energy/wind-turbines/>), pristupljeno 31.1.2024.
- [14] E.A. Salazar-Marín, A.F. Rodríguez-Valencia, redalyc.org, (<https://www.redalyc.org/journal/849/84961239007/html/>), pristupljeno 1.3.2024.

- [15] Satworo Adiwidodo, researchgate.net
([https://www.researchgate.net/figure/Conventional-Savonius-turbine-blade-with-overlap-1_fig1_338845360#:~:text=The%20first%20blade%20\(advancing%20blade,1\).](https://www.researchgate.net/figure/Conventional-Savonius-turbine-blade-with-overlap-1_fig1_338845360#:~:text=The%20first%20blade%20(advancing%20blade,1).)),
pristupljeno 1.3.2024.
- [16]kag-hannover.com,(https://www.kag-hannover.com/wp-content/uploads/PDFs/en/Solo_motors/DC/M48x25_eng.pdf), pristupljeno 5.2.2024.
- [17] vrijeme.net, (<https://www.vrijeme.net/opis-jacine-vjetra>) , pristupljeno 6.2.2024.
- [18] chipoteka.hr, (<https://www.chipoteka.hr/prevarac-napona-velleman-step-down-3-40v-125-35-vdc-sa-lm2596s-8090229153?search=lm%202596>) , pristupljeno 6.2.2024.