

# REMONT HIDROGENERATORA C, HE ORLOVAC

---

Živić, Ivan

Undergraduate thesis / Završni rad

2024

Degree Grantor / Ustanova koja je dodijelila akademski / stručni stupanj: **Karlovac University of Applied Sciences / Veleučilište u Karlovcu**

Permanent link / Trajna poveznica: <https://um.nsk.hr/um:nbn:hr:128:240288>

Rights / Prava: [In copyright](#)/[Zaštićeno autorskim pravom.](#)

Download date / Datum preuzimanja: **2025-02-23**



**VELEUČILIŠTE U KARLOVCU**  
Karlovac University of Applied Sciences

Repository / Repozitorij:

[Repository of Karlovac University of Applied Sciences - Institutional Repository](#)



zir.nsk.hr



DIGITALNI AKADEMSKI ARHIVI I REPOZITORIJI

VELEUČILIŠTE U KARLOVCU

STROJARSKI ODJEL

PRIJEDIPLOMSKI STRUČNI STUDIJ MEHATRONIKE

Ivan Živić

**REMONT HIDROGENERATORA C,  
HIDROELEKTRANE ORLOVAC**

ZAVRŠNI RAD

KARLOVAC, 2024.

VELEUČILIŠTE U KARLOVCU  
STROJARSKI ODJEL  
PRIJEDIPLOMSKI STRUČNI STUDIJ MEHATRONIKE

Ivan Živić

**REMONT HIDROGENERATORA C,  
HIDROELEKTRANE ORLOVAC**

ZAVRŠNI RAD

Mentor:  
Filip Žugčić, mag.ing.el.

KARLOVAC, 2024.

Karlovac University of Applied Sciences

Department of Mechanical Engineering

Professional study of Mechatronics

Ivan Živić

**OVERHAUL OF HYDROGENERATOR C,  
HYDROPOWER PLANT ORLOVAC**

FINAL PAPER

KARLOVAC, 2024.

---

## OBRAZAC ZADATKA ZAVRŠNOG RADA

Ime i prezime	Ivan Živić		
OIB / JMBG			
Adresa			
Tel. / Mob./e-mail			
Matični broj studenta			
JMBAG			
Studij (staviti znak <b>X</b> ispred odgovarajućeg studija)	<input checked="" type="checkbox"/> preddiplomski	<input type="checkbox"/> specijalistički diplomski	
Naziv studija	Mehatronika		
Godina upisa	2019/2020		
Datum podnošenja molbe			
Vlastoručni potpis studenta/studentice			

Naslov teme na hrvatskom: Remont hidrogeneratora C, HE Orlovac	
Naslov teme na engleskom: Overhaul of hydrogenerator C, HPP Orlovac	
Opis zadatka:  Za izradu završnog rada teme "Remont hidrogeneratora C, HE Orlovac" uz suradnju s Končar Generatori i motori provesti opis generatora, navesti tipove generatora te opisati remont navedenog hidrogeneratora. Navesti remontne aktivnosti te svu potrebnu dokumentaciju za izvršavanje istog. Definirati djelatnosti remonta na terenu kao i sve postojeće kontrole mjerenja kao što su: kontrole prije zaustavljanja generatora, kontrole i mjerenja nakon demontaže, kontrole i mjerenja tijekom puštanja u pogon. Opisati koje se aktivnosti remonta provode u tvornici. Služiti se referentnom literaturom, tehničkim specifikacijama te neizostavno konzultirati s mentorom. Rad izraditi sukladno Pravilniku Vuka.	
Mentor: Filip Žugčić, v. pred.	Predsjednik Ispitnog povjerenstva:

## **IZJAVA O SAMOSTALNOJ IZRADI RADA**

Ovom izjavom potvrđujem da sam autor/ica završnog rada predanog u elektronskom obliku te sam suglasan/na da se isti pohrani u digitalnom obliku kao cjelovit tekst u javno dostupnom digitalnom repozitoriju Veleučilišta u Karlovcu i u javnoj internetskoj bazi Nacionalne i sveučilišne knjižnice u Zagrebu (prema Zakonu o izmjenama i dopunama Zakona o znanstvenoj djelatnosti i visokom obrazovanju, članak 83., NN 94/13) kao završni rad u otvorenom pristupu.

**Karlovac, svibanj, 2024.**

**Ime i prezime studenta:**

**Ivan Živić**

## **SAŽETAK**

Tema završnoga rada je kapitalni remont generatora C na Hidroelektrani Orlovac. Remont hidrogeneratora obuhvaća održavanje, popravak i poboljšanje performansi hidroelektrana. Ovaj proces je ključan za osiguranje pouzdanog i sigurnog rada hidrogeneratora te produženje njihovog radnog vijeka. Remont uključuje provjeru i obnovu ključnih dijelova poput rotora, statora, ležajeva i ostalih komponenti. Cilj je optimizirati performanse hidrogeneratora, smanjiti rizik od kvarova i povećati energetske učinkovitost. Osim toga, redoviti remont doprinose smanjenju operativnih troškova i povećanju prihoda hidroelektrana dugoročno. Remont hidrogeneratora igra ključnu ulogu u održavanju stabilnosti i održivosti hidroelektrana kao obnovljivih izvora energije.

Ključne riječi: hidrogenerator, remont, glavni remont, obnovljivi izvori energije

## **SUMMARY**

The topic of the final thesis is the overhaul of generator C at the Orlovac Hydroelectric Power Plant. The topic of overhaul of hydro generators includes maintenance, repair and improvement of the performance of hydro power plants. This process is crucial for ensuring the reliable and safe operation of the hydrogen generators and extending their working life. Overhaul includes checking and rebuilding key parts such as rotors, stators, bearings and other components. The goal is to optimize performance hydrogen generator, reduce the risk of breakdowns and increase energy efficiency. In addition, regular overhauls contribute to reducing operating costs and increasing the income of hydropower plants in the long term. Overhaul of hydro generators plays a key role in maintaining the stability and sustainability of hydro power plants as a source of renewable energy.

Keywords: hydrogenerator, overhaul, general overhaul, renewable energy



# SADRŽAJ

<b>1. UVOD</b> .....	<b>1</b>
<b>2. ELEKTRIČNI GENERATOR</b> .....	<b>2</b>
2.1. Općeniti opis generatora .....	2
2.1.1. Tipovi generatora .....	3
2.2. Općeniti opis remonta .....	8
2.2.1. Pregledni remont generatora (godišnja revizija) .....	9
2.2.2. Kapitalni remont generatora .....	10
<b>3. REMONTNE AKTIVNOSTI</b> .....	<b>11</b>
3.1. Dokumenti za određivanje remontnih aktivnosti .....	11
3.1.1. Tehnička specifikacija .....	11
3.1.2. Terminski plan radova .....	13
3.1.3. Kontrola kvalitete .....	15
3.2. Radovi na terenu .....	16
3.2.1. Kontrole i mjerenja prije zaustavljanja generatora .....	16
3.2.2. Kontrole i mjerenja nakon demontaže .....	20
3.3. Kontrole i mjerenja nakon demontaže .....	23
3.3.1. Opis vizualnog pregleda gornjih zaslona .....	23
3.3.2. Kontrola zaklinjenosti statorskog namota prije preklinjavanja .....	25
3.3.3. Mjerenje otpora izolacije prije i poslije pokusa visokim naponom .....	30
3.4. Kontrole i mjerenja tijekom puštanja u pogon .....	31
3.4.1. Mjerenje vibracija kućišta ležajeva i opletanja vratila u različitim režimima ...	31
3.5. Radovi u tvornici .....	35
3.5.1. NDT test nosećih segmenata .....	35
<b>4. ZAKLJUČAK</b> .....	<b>36</b>
<b>5. LITERATURA</b> .....	<b>37</b>
Slike: .....	38
Tablice: .....	38
Dijagrami: .....	39

## 1. UVOD

Prilikom pohađanja studentske prakse u firmi "Končar - Generatori i motori" razvila se znatiželja oko funkcioniranja i svih procesa koji su potrebni kako bi se hidrogenerator doveo u zadovoljavajuće stanje za rad, pošto je remont hidrogenerators ključan proces u održavanju i osiguravanju pouzdanosti hidrogenerators. Veliki razlog odabira teme je taj što hidroelektrane ne zagađuju okoliš te su pogodne za zelenu tranziciju odnosno smanjenje korištenja fosilnih goriva radi zagađenja planete. Hidroelektrane koriste energiju vode kako bi se dobila čista električna energija bez zagađenja i emisija štetnih plinova. Razradom teme moći će se dočarati koliko je opširan sam proces remonta i što je sve potrebno napraviti kako bi se hidrogenerator doveo u optimalno stanje za rad.

## 2. ELEKTRIČNI GENERATOR

### 2.1. Općeniti opis generatora

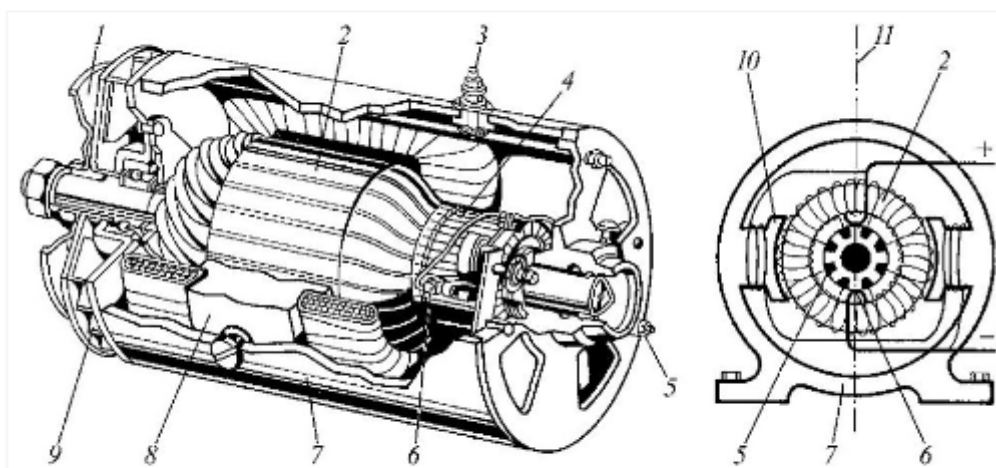
Električni generator stroj je koji pretvara mehaničku energiju u električnu energiju. Koristi se pogonski stroj poput turbine, motora ili vjetroturbine. Generator se sastoji od rotora i statora, pri čemu se inducira napon u vodičima koji se kreću u magnetskom polju. Postoje izmjenični generatori koji su osnovni izvor električne energije i istosmjerni generatori koji imaju posebne namjene.

Generatori koriste elektromagnetsku indukciju u kojoj se rotor i stator koriste kao magneti. Rotori mogu imati trajne magnete ili elektromagnete, ovisno o veličini i snazi generatora. Kada magnetski pol rotora prolazi pored statorskog namota, inducira se određeni napon. Naponi u namotima zbrajaju se, što rezultira izmjeničnim naponom na krajevima statorskog namota. Sinkroni generatori imaju stalnu brzinu vrtnje povezanu s frekvencijom izmjeničnog napona. Većina generatora trofazna je, što znači da imaju tri fazna namota s pomakom od  $1/3$  oboda. Generatori za opskrbu mreže imaju frekvenciju od 50 Hz (u Europi) ili 60 Hz (u Americi).

Uzbuda generatora, koja stvara magnetsko polje, može se postići različitim metodama. Uzbudna struja može se automatski regulirati kako bi se održao stalan napon na izlazu generatora. Uzbuda se može postići samouzbuđom, neovisnim izvorom struje ili pomoćnim uzбудnikom. Asinkroni generatori imaju brzinu vrtnje nešto veću od sinkrone brzine i koriste se za manje snage, kao što su vjetroagregati ili male hidroelektrane.

Istosmjerni generatori imaju složeniju konstrukciju, s komutatorom i četkicama koje pretvaraju izmjeničnu struju u istosmjernu. Oni se koriste za posebne namjene. Rotorske struje i iskre na četkicama ograničavaju upotrebu istosmjernih generatora pa se koriste pomoćni polovi za poboljšanje komutacije i smanjenje reakcije armature.

Ukratko, električni generatori pretvaraju mehaničku energiju u električnu energiju pomoću elektromagnetske indukcije. Postoje izmjenični generatori za opskrbu mreže i istosmjerni generatori za posebne namjene. [1]



ELEKTRIČNI GENERATOR istosmjerne struje: 1. remenica, 2. rotor, 3. stezaljka, 4. komutator, 5. stezaljka za uzemljenje, 6. četkica, 7. kućište statora, 8. jaram, 9. ventilator, 10. pol, 11. neutralna linija

Slika 1: Električni generator

### 2.1.1. Tipovi generatora

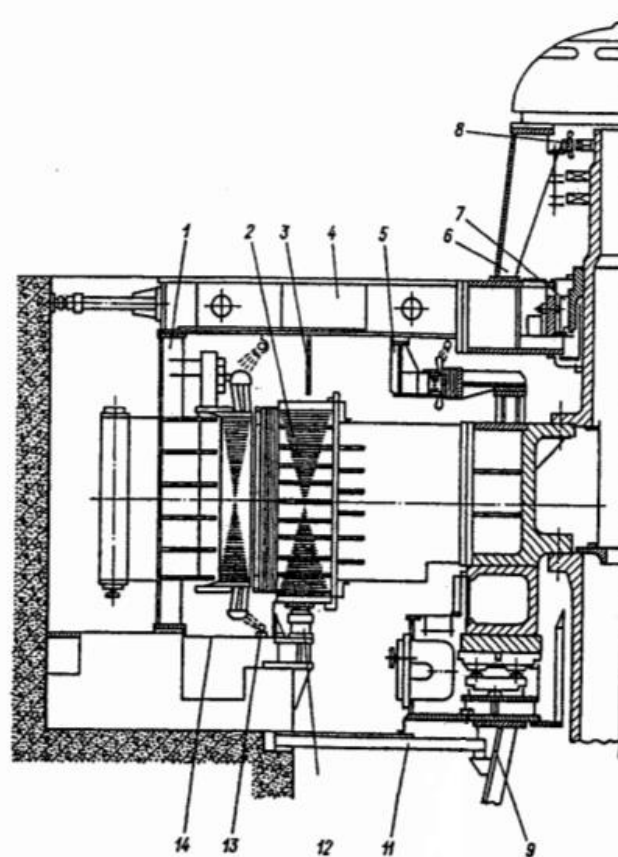
#### 2.1.1.1. Hidrogenerator

Hidrogenerator se odlikuje malim brojem okretaja i zbog toga nadmašuju sve druge električne uređaje po vrijednostima okretnog momenta. Dimenzije hidrogeneratora, za čiju izradu se troši puno materijala, određuje dug ciklus izrade, a pri tome se koristi složena tehnološka oprema i specijalni mjerni alati koji se izrađuju posebno za svaki novi hidrogenerator. Hidrogeneratori su primjer uređaja s malom serijskom proizvodnjom jer se u pravilu za svaki novi projekt izrađuje novi tip agregata. Jedan od glavnih čimbenika koji određuje konstrukciju hidrogeneratora je položaj osi njegova vratila. Po tome se hidrogeneratori dijele na dvije grupe, a to su: vertikalni i horizontalni hidrogeneratori.

Veliki broj hidrogeneratora izvodi se s vertikalnom osovinom, što je određeno pogonskom turbinom, nerentabilnošću, a u mnogim slučajevima i nemogućnosti izrade hidrogeneratora velikih dimenzija u horizontalnoj izvedbi i ispunjenja uvjeta za osiguravanje neophodne krutosti statora i rotora, a također i izrade ležajeva odgovarajuće nosivosti. Montaža, eksplatacija i remont vertikalnih hidrogeneratora obavlja se lakše nego kod horizontalnih hidrogeneratora. Vertikalni položaj osovine zahtjeva u konstrukciji noseće elemente: ležaj i noseći križ moraju biti proračunati da poprime sile težine okretnog dijela agregata i silu vode na turbinu.[2]

Vertikalni generatori dijele se na dva tipa:

- Kada je noseći ležaj postavljen ispod rotora na nosećem križu koji je oslonjen na betonu ili na postolje koje se oslanja na turbinski poklopac. Ovaj tip po IEC - 34 (standard međunarodne elektrotehničke komisije za rotirajuće električne stroj, sadržava zahtjeve za performanse, specifikacije te metode ispitivanja.) označava se s W22; IM 8415. Još se naziva i „tip kišobran”. [2]

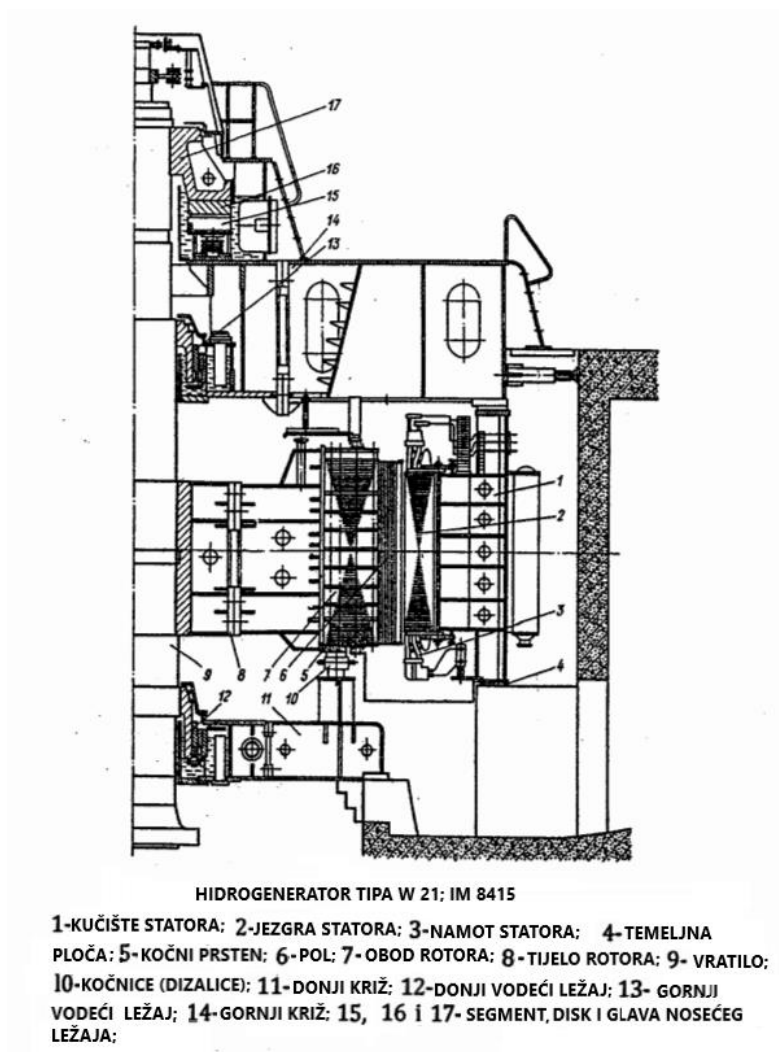


HIDROGENERATOR TIP A W22; IM 8215

2- ROTOR; 3- GORNJI USMJERIVAČ ZRAKA; 4- GORNJI KRIŽ; 5- POMOČNI GENERATOR; 6- NOSAČ ULJNE GLAVE; 7- GORNJI VODEĆI LEŽAJ; 8- REGULACIJSKI GENERATOR; 9- NOSAČ NOSEĆEG LEŽAJA; 10- ZAŠTITA TURBINSKOG PROSTORA; 11- KOČNICE; 12- CJEV ZA GAŠENJE POŽARA; 13- DONJI USMJERIVAČ ZRAKA;

Slika 2: Presjek hidrogenatora W22; IM 8215

- Kada je noseći ležaj postavljen iznad rotora na nosećem križu koji se oslanja na stator generatora. Ovaj tip se po IEC - 34 označava sa W21; IM 8415. Još se naziva i „viseći tip”.



Slika 3: Presjek hidrogenatora tip W 21; IM 8415

Generatori se osim podjele prema položaju vratila dijele u dvije grupe prema namjeni:

- Generatori za rad na mreži u svrhu proizvodnje električne energije.
- Reverzibilni generatori koji mogu raditi kao generator te kao motor. Reverzibilni generatori također mogu biti vertikalnog ili horizontalnog tipa.

Prednost je „visećeg” tipa generatora u položaju nosećeg i vodećeg ležaja na gornjem križu jer se njihovo održavanje vrši pomoću dizalice, dok se kod tipa „kišobran” demontaža i montaža nosećeg ležaja vrši ručno pomoću specijalnih alata.[2]

Međutim, kod „visećeg” tipa generatora neophodno je da ležajno zvono bude demontažno, a to može dovesti do pada kvalitete rada, tj. može doći do kontaktne korozije između kontaktnih površina ukoliko se ležajno zvono dobro ne navuče na vratilo.

Kod generatora tipa „kišobran” ove poteškoće nema. Montaža „visećeg” tipa generatora složenija je nego kod generatora tipa „kišobran”, s obzirom na to da se centriranje vratila i statora vrši zajedno, dok se kod generatora tipa „kišobran” centriranje vratila i statora vrši nezavisno.

Kod „visećeg” tipa generatora uljne pare iz ležajeva ne dopijevaju u generator, dok kod generatora tipa „kišobran”, zaštita statora od uljnih para predstavlja veliki problem.

Dimenzije nosećeg ležaja manje su kod „visećeg” tipa, a samim su time i gubici na trenju manji. Gubici trenja mogu iznositi i do 20% svih gubitaka u generatoru.

Raspored okretnih masa agregata u odnosu na oslonac ima utjecaj na njegovu mehaničku stabilnost. Usred nepravilnog rada diska nosećeg ležaja prema osi vratila, a ukoliko dođe do loma linije na spoju turbinskog i generatorskog vratila, može doći do pojave amplitudnih oscilacija rotora. Trenutak koji stvara težina radnog kola turbine, teži vraćanju vratila u ravnotežni položaj kao i moment težine rotora generatora „visećeg” tipa dok kod generatora tipa „kišobran” težina rotora povećava kut odstupanja od vertikalnosti.

Osim momenta težine, na osovinu još djeluje i moment uravnoteženosti, koji se pojavljuje u nosećem ležaju pri rotiranju i ovaj moment u ležaju je 150 puta veći nego moment od težine. Moment u nosećem ležaju povećava se proporcionalno povećanju njegova promjera. Zbog toga na stabilnost amplitudnih oscilacija rotora osnovni utjecaj ima krutost nosećeg ležaja, a ne tip generatora.

U generatoru se pri radu pojavljuju električne pobudne sile, a njihovo djelovanje na generator ovisi o tipu generatora. Kod generatora „visećeg” tipa gornji križ poprima ukupnu vertikalnu silu, oslanja se na stator generatora čije se vibracije predaju na gornji križ. Kod generatora tipa „kišobran”, noseći križ se postavlja na posebne temelje i nije vezan sa statorom generatora.

Električne pobudne sile u većoj mjeri djeluju na konstrukciju statora generatora, a u manjoj mjeri na turbinu. Prema tome vibracije od električnih pobudnih sila predaju se na noseći križ u većem stupnju kod „visećeg” tipa nego kod generatora tipa „kišobran”. [2]

### 2.1.1.2. Turbogenerator

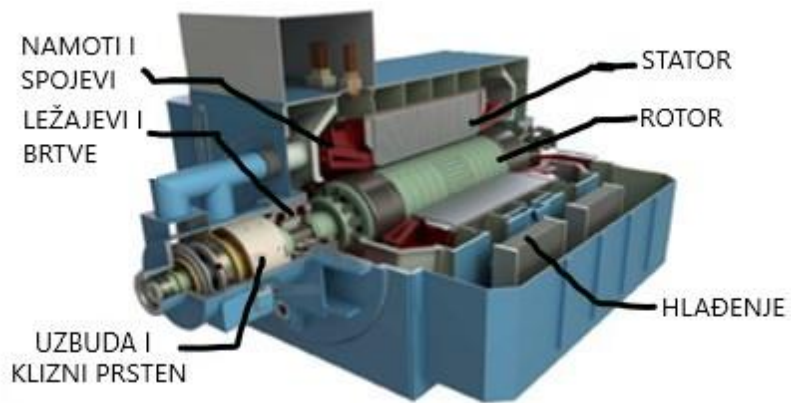
Turbogenerator je kompleksan uređaj koji pretvara mehaničku energiju u električnu uz pomoć turbine koju rotira fluid koji je najčešće para ili plin. Postupak rada turbogeneratorskog uređaja očituje se tako da fluid (najčešće para) prolazi kroz turbinu što za posljedicu ima rotaciju turbine pri kojoj se mehanička energija fluida pretvara u rotacijsku energiju turbine. Rotacijska energija turbine prenosi se na generator, koji pretvara dobivenu mehaničku energiju u električnu energiju. Generatorski sustav sadrži statorske i rotorske namotaje koji generiraju električni napon i struju. Prijenos snage očituje se tako da se mehanička energija prenosi između turbine i generatora pomoću vratila ili drugih mehaničkih spojeva. Turbogeneratori su najvažniji dijelovi u termoelektranama te u drugim postrojenjima za proizvodnju električne energije.

Postoje nekoliko tipova turbogeneratorskog uređaja kao što su: parni turbogeneratori koji je najčešći tip turbogeneratorskog uređaja koji koristi paru kao pogonski fluid. Parna turbina pokreće rotaciju generatora, pretvarajući termalnu energiju pare u mehaničku energiju, a zatim u električnu energiju. Brzina vrtnje parnih turbogeneratorskog uređaja je u rasponu od 3000 do 3600 okretaja u minuti. Plinski turbogeneratori koriste prirodni ili sintetički plin za rad. Pogonski fluid sagorijeva u komorama te proizvode vruće plinove koji pokreću turbinu koja je povezana s generatorom te pretvara rotacijsku energiju u električnu energiju. Brzina vrtnje plinskih turbogeneratorskog uređaja može biti iznad 5000 okretaja u minuti. Hidroturbogeneratori su generatori koji koriste energiju vodene pare za dobivanje električne energije.

Broj polova kod turbogeneratorskog uređaja odnosi se na broj sjecišta između statorskih i rotorskih namotaja u generatoru. Broj polova utječe na brzinu rotacije i frekvenciju generirane električne energije. Standardni turbogeneratori imaju po dva ili četiri pola, no ovisno o potrebama i dizajnu samog turbogeneratorskog uređaja moguće je iskonstruirati turbogeneratore s drugim brojem polova.

Turbogeneratori s dva pola imaju jedno sjecište između statorskog i rotorskog namota. Oni često imaju veće brzine okretaja te generiraju električnu energiju s frekvencijama koje odgovaraju standardnoj frekvenciji električne mreže, kao što je 50 Hz ili 60Hz. Turbogeneratori s četiri pola imaju dva sjecišta između statorskog i rotorskog namota. Ovi generatori obično imaju niže brzine okretaja, a frekvencije koje daju također odgovaraju standardnoj frekvenciji električne mreže. [3]





Slika 4: Dijelovi turbogeneratorsa

## 2.2. Općeniti opis remonta

Svakom generatoru potreban je povremeni servis kako bi održao svoju učinkovitost i sigurnost. Redoviti pregledi i održavanje mogu produžiti vijek trajanja generatora i spriječiti kvarove, što može rezultirati značajnim financijskim troškovima i vremenom zastoja. Međutim, u nekim slučajevima, čak i s najboljim održavanjem, generator može zahtijevati glavni remont kako bi se vratio u optimalno stanje rada.



Slika 5: Hidrogenerator C, Hidroelektrane Orlovac prije remonta.

Remont generatora obično se provodi redovno svakih nekoliko godina, kada generator prestane raditi, kada proizvodi manje struje nego obično ili kada dođe do oštećenja zbog vanjskih faktora poput udara groma, požara ili poplave. U ovim slučajevima, generator može biti potpuno ili djelomično demontiran, dijelovi se temeljito pregledavaju i popravljaju, a potom se ponovo sastavljaju i testiraju.

Postupak remonta generatora započinje analizom generatora kako bi se utvrdili svi dijelovi koji su oštećeni ili potrebni zamjene. Ovo uključuje provjeru magnetskih polja, provjeru stanja ležajeva, pregled dijelova rotora i statora, kao i provjeru električnih spojeva. Nakon toga, generator se može rastaviti, a dijelovi se čiste i detaljno pregledavaju. Ovisno o rezultatima pregleda, dijelovi se mogu popraviti ili zamijeniti novim. Kada se popravljaju ili zamjenjuju dijelovi generatora, važno je koristiti samo dijelove iste kvalitete i specifikacije kao i originalni dijelovi.

Također je važno provjeriti sve dijelove kako bi se osigurala njihova ispravnost i funkcionalnost. Nakon što su dijelovi zamijenjeni ili popravljeni, generator se ponovo sastavlja, a testira se kako bi se osiguralo da je u potpunosti funkcionalan. Kada se generator ponovo sastavi i testira, provjerava se njegova učinkovitost, što uključuje mjerenje napona, struje i frekvencije, kao i provjeru sposobnosti generatora da izdrži maksimalno opterećenje.

Nakon što je generator potvrđen kao funkcionalan, on se vraća u radno stanje. Remont generatora složen je postupak koji zahtijeva stručnost i iskustvo u elektrotehnici i mehanici. [4]

#### 2.2.1. Pregledni remont generatora (godišnja revizija)

Preporuča se obavljanje godišnje revizije (preglednog remonta) na generatoru jednom godišnje. Pregledni remont obuhvaća sljedeće remontne radove i kontrolne aktivnosti:

- analiza rada agregata između dva remontna razdoblja
- otvaranje zaštitnih kapa statora i pregled dostupnih dijelova statorskog namota i rotora s posebnim osvrtom na ventilatorske lopatice i sklopove kapa i nosećih prstena
- revizija ležajeva

- električna ispitivanja na statorskom i rotorskom namotu generatora i kliznokolutnog uređaja
- kontrola termosondi i instrumenata
- mjerenje i analiza vibracijskog stanja agregata u pogonu
- korektivne aktivnosti i modifikacije na dijelovima i sklopovima generatora koje je moguće obaviti u preglednom remontu (godišnjoj reviziji). [3]

### 2.2.2. Kapitalni remont generatora

Kapitalni remont preporučuje se svakih pet godina, odnosno nakon odrađenih 20.000 radnih sati, a sadrži sljedeće aktivnosti:

- demontažu generatora s vađenjem rotora
- tvorničku reviziju (doradu) rotora s obveznim dinamičkim uravnoteženjem
- detaljno ispitivanje rotorskog namota, kapa i ventilatorskih lopatica
- tvorničku reviziju ležajeva
- kontrolu termoinstalacije
- reviziju rashladnog sistema
- detaljne električne i elektromagnetske kontrole i ispitivanja statora
- korektivne aktivnosti prema nađenom stanju
- sanaciju, odnosno remontne radove za koje se ukazala potreba godišnjih revizija, a nisu izvedivi tijekom godišnje revizije
- kontrolu i po potrebi podešavanje kompletne osovinske linije agregata
- kontrolu parametara rada generatora i usporedba s prijašnjim stanjem. [4]

### 3. REMONTNE AKTIVNOSTI

#### 3.1. Dokumenti za određivanje remontnih aktivnosti

Dokumenti koji su potrebni za određivanje remontnih aktivnosti su:

- tehnička specifikacija - sadrži opis, ocjenu stanja generatora i radove (aktivnosti) koji su određeni za izvođenje na dijelovima generatora i pomoćne opreme, rezervne dijelove i materijale (kemikalije, brtve, vijčani i spojni materijal) koji su potrebni za uspješno izvršavanje navedenih aktivnosti
- terminski plan radova - sadrži opis vremenskog okvira za izvođenje projekta
- plan kontrole kvalitete - propisuje kontrole, mjerenja i ispitivanja na terenu i u tvornici u nazočnosti kupca i kada nije potrebna njegova prisutnost
- zapisnici - njima se dokumentiraju aktivnosti (kontrole, mjerenja, ispitivanja) u određenim fazama remonta
- montažni dnevnik - njime se dokumentiraju izvršeni radovi u cijelom vremenskom intervalu izvršavanja radova za svaki dan posebno
- kontrolna knjiga o ispitivanju i mjerenjima tijekom kapitalnog remonta – u njoj se nalaze sva izvršena mjerenja, kontrole, ispitivanja tijekom remonta (mehanička, električna, NDT (nerazorna ispitivanja), temperaturna, vibracijska).

##### 3.1.1. Tehnička specifikacija

Agregati Hidroelektrane (HE) Orlovac imaju „klasično“ konstrukcijsko rješenje, koje ISO 10816-5 (Međunarodni standard koji zadaje pravila za procjenu vibracija rotirajućih električnih strojeva. Ovaj standard pomaže u ocjeni stanja stroja na temelju vibracija radi održavanja i produljenja radnog vijeka.) svrstava u grupu 4. To znači da je kombinirani ležaj (noseći i gornji vodeći generatorski) smješten iznad rotora, montiran na nosač (križ, zvijezdu) ležaja, koji je oslonjen na stator generatora. Donji vodeći generatorski ležaj montiran je na nosač (križ, zvijezdu), koji je oslonjen na betonske temelje. Vodeći turbinski ležaj montiran je na nosaču (gornji turbinski poklopac) koji je oslonjen na spiralu turbine.[4]

Ovaj tip agregata određuje, u najvećem broju slučajeva i tip pojedinog ležaja. Gornji i donji vodeći ležajevi generatora su segmentnog tipa, dok je vodeći turbinski ležaj krute izvedbe. Turbinski ležaj je, kao što je rečeno, krute izvedbe i izrađen je iz dvije polovice. Ležaj je, kod prve montaže, koaksijalno postavljen u odnosu na labirinte rotora i osiguran, od bilo kakvog pomicanja, konusnim zaticima (precizionima). To osigurava da svaka demontaža i montaža turbinskog ležaja ponovo postavlja ležaj u koaksijalan položaj u odnosu na labirinte turbine. Ovo je vrlo važna činjenica za remont generatora. Naime, s obzirom na to da HE Orlovac ima jedan cjevovod, kod remonta generatora, odnosno kod centriranja generatora, ne treba prazniti cjevovod i donju vodu, da bi se dobila „slobodna osovina“. To je i potvrđeno u svim dosadašnjim remontima generatora. Dakle, za centriranje generatora, ne treba slobodna osovina, generator se centrira, bez turbinske osovine te se nakon centriranja poveže s turbinskom osovinom.

Statički *run-out* na rukavcu turbinskog ležaja HE Orlovac dvostruko je veći od statičkog *run-out* rukavca donjeg vodećeg generatorskog ležaja, uz uvjet da nema loma na spojci, na što se ne može utjecati. „Slobodna osovina“, po klasičnom određenju, podrazumijeva demontažu turbinskog ležaja i turbinske brtve, što za posljedicu ima obustavu cijele elektrane. Međutim, bez obzira na ovu definiciju „slobodne osovine“, stručna literatura, koja se bavi ovom problematikom, smatra da je uvjet „slobodna osovina“ zadovoljen ako je moguće postići otklon osovine od minimalno 0,05 mm, kod pritiska rukom na mjestu iznad turbinskog ležaja, što je kod ovog agregata moguće. Međutim, kod zadnjeg remonta mjeren je statički *run-out* generatorske osovine, bez turbinske i *run-out* s turbinskom osovinom.

Rezultati mjerenje pokazuju da rezultati nisu isti, tj. turbinska osovina, za mjerenje *run-outa*, s ležajem i turbinskom brtvom, stvara probleme i nema koristi od mjerenja *run-outa*, ali ni potrebe. Naime, nema nikakvih elemenata na turbinskoj osovinu koji utječu na centriranje agregata (osim zazora na ležaju), već sve leži na generatoru. Treba naglasiti da je za mehaničku stabilnost ove konstrukcije agregata od presudne važnosti „ležište“ i centriranje generatora.

Generator je pogonjen Francis turbinom s vertikalnom osovinom. Spoj generatora i turbine izveden je pomoću krute spojke.[4]

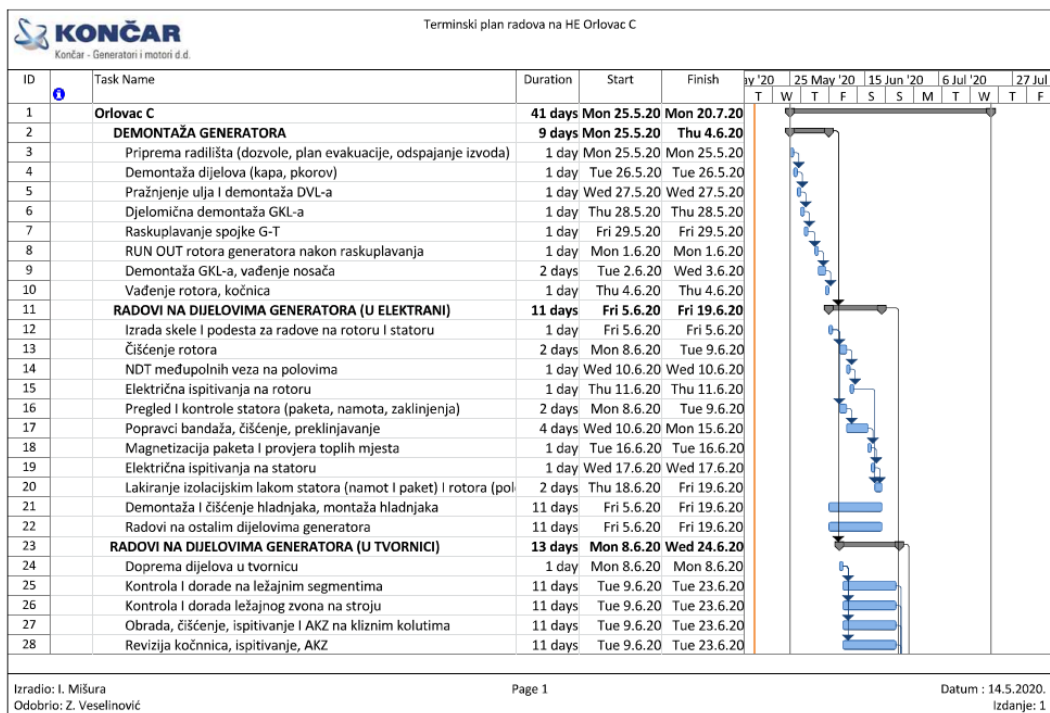
### 3.1.2. Terminski plan radova

Terminski plan radova dokument je koji detaljno opisuje vremenski okvir za izvođenje projekta. To je ključni alat u upravljanju projektom koji pomaže da se planiraju i prate zadaci, resursi i rokovi projekta.

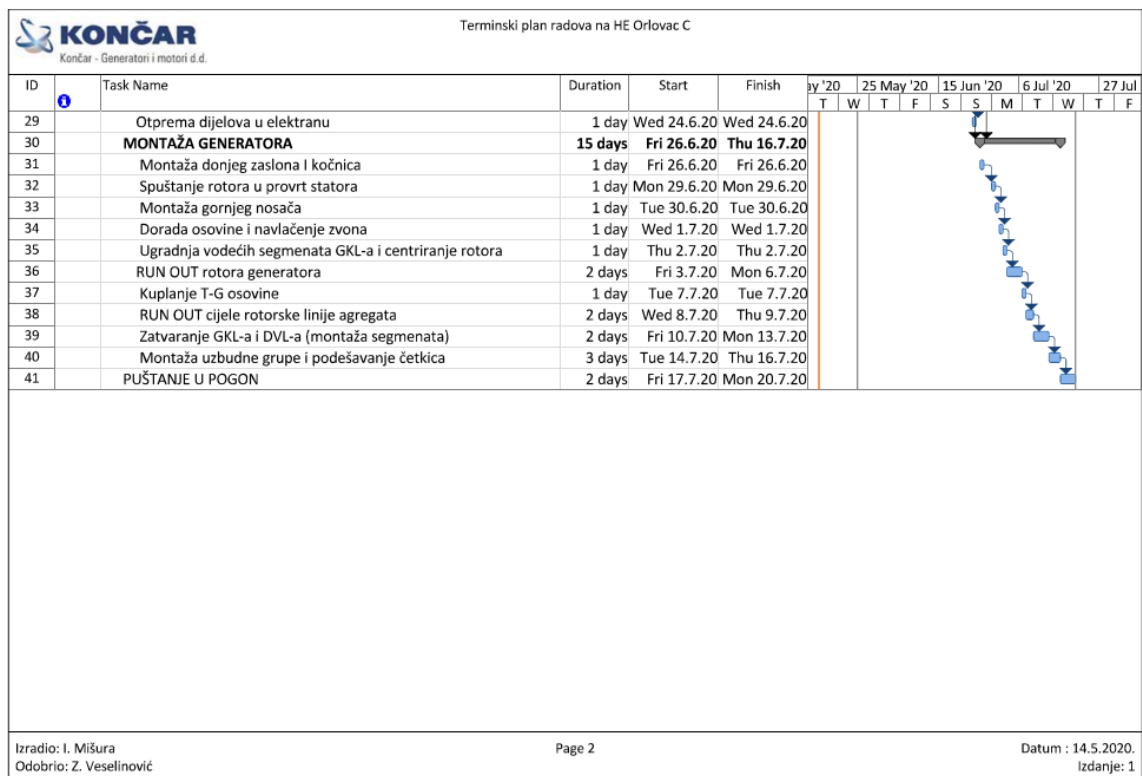
Općenito, terminski plan radova sadrži sljedeće informacije:

- lista aktivnosti - pojedinačni zadaci koji su potrebni za izvođenje projekta, a koji su organizirani u logički niz
- rokovi - datumski okviri unutar kojih se očekuje da će se svaka aktivnost završiti
- ovisnosti – odnose se na veze između aktivnosti, tj. uvjetovanost između različitih zadataka u projektu (neki zadaci ne mogu započeti dok se drugi ne završe)
- resursi - ljudi, alati, oprema i drugi resursi potrebni za izvođenje projekta, a koji se moraju planirati i pridružiti svakoj aktivnosti
- kritični put - niz aktivnosti koje su ključne za završetak projekta u planiranom vremenskom okviru (ako se bilo koja aktivnost na kritičnom putu odgodi, cijeli će projekt kasniti).

Terminski plan radova obično se prikazuje u obliku Gantograma, koji ilustrira vremenski raspored svake aktivnosti i njezina trajanja. Ovaj dokument redovito se ažurira tijekom izvođenja projekta kako bi se osiguralo da se projekt izvodi u skladu s planom i da se na vrijeme dostave svi zahtjevi. [5]



Slika 6: Terminski plan radova HE Orlovac C (prva stranica)



Slika 7: Termiski plan radova HE Orlovac C (druga stranica)

### 3.1.3. Kontrola kvalitete

Kontrola kvalitete remontnih radova određena je dokumentom „Plan kontrole kvalitete“ odnosno QC planom (Quality control plan). Plan kontrole kvalitete sastoji se od odabranih mjerenja, ispitivanja i kontrola koje mogu biti:

- mehanička – mjerenje dimenzija određenih dijelova
- električna – mjerenje otpora izolacije određenih pozicija (npr. mjerenje otpora izolacije rotorskog namota i statorskog namota)
- temperaturna – mjerenje temperature određenih pozicija termosondama i/ili termokamerom (npr. mjerenje temperature rotorskog i statorskog namota)
- vibracijska – mjerenja vibracija na određenim pozicijama (npr. kućište statora prije zaustavljanja ili kod puštanja u pogon, mjerenje vibracija lopatica ventilatora rotora )
- NDT (nerazorna ispitivanja) – vizualna kontrola, ispitivanje penetrantima, ispitivanje ultrazvukom, ispitivanje magnetom, ispitivanja rendgenom (vizualno se pregledavaju lopatice ventilatora rotora kada se tretiraju penetrantima da se utvrdi postoji li oštećenje, bijela kovina na nosećim segmentima pregledava se ultrazvukom kako bi se utvrdilo prijanjanje na osnovni materijal, magnetskim ispitivanjem ispituje se postojanost i kvaliteta zavara na određenim pozicijama, rendgenom se može provjeriti postojanost i kvaliteta zavara na teško pristupačnim mjestima).

Mjerenja, ispitivanja i kontrole moraju zadovoljiti određene ISO, IEC i interne standarde, norme i pravila. Prisutnost naručitelja radova može se tražiti u određenim fazama ispitivanja, mjerenja i kontrola, a u nekima uopće nije potrebna.

Mjerenja, ispitivanja i kontrole mogu se izvršavati u tvornici i na terenu.[6]



## 3.2. Radovi na terenu

### 3.2.1. Kontrole i mjerenja prije zaustavljanja generatora

- mjerenje zagrijavanja generatora kod približno nazivnog opterećenja (zapis svih pogonskih veličina - napon, struja, snaga, uzbude, temperature namota, paketa, ulaznog i izlaznog zraka, vode, ležajeva)
- mjerenje napona vratila
- mjerenje ukupnih vibracija na GKL-u u 3 osi, a na DVL-u i TL-u u 2 osi. FFT analiza u režimima mehaničke vrtnje, praznog hoda te pod teretom od 50MW i 79MW. Mjerenje relativnih vibracija iznad GKL-a, ispod DVL-a i iznad TL-a, uz FFT analizu u režimima mehaničke vrtnje te pod teretom od 20MW, 40MW, 60MW i 79MW.

#### 3.2.1.1. Opis mjerenja vibracija kućišta ležajeva i opletanja vratila u različitim režimima rada

Mjerenje vibracija kućišta ležajeva i opletanja vratila izvršeno je u mehaničkoj vrtnji, praznom hodu i teretima 54 MW, 66 MW i 78 MW.

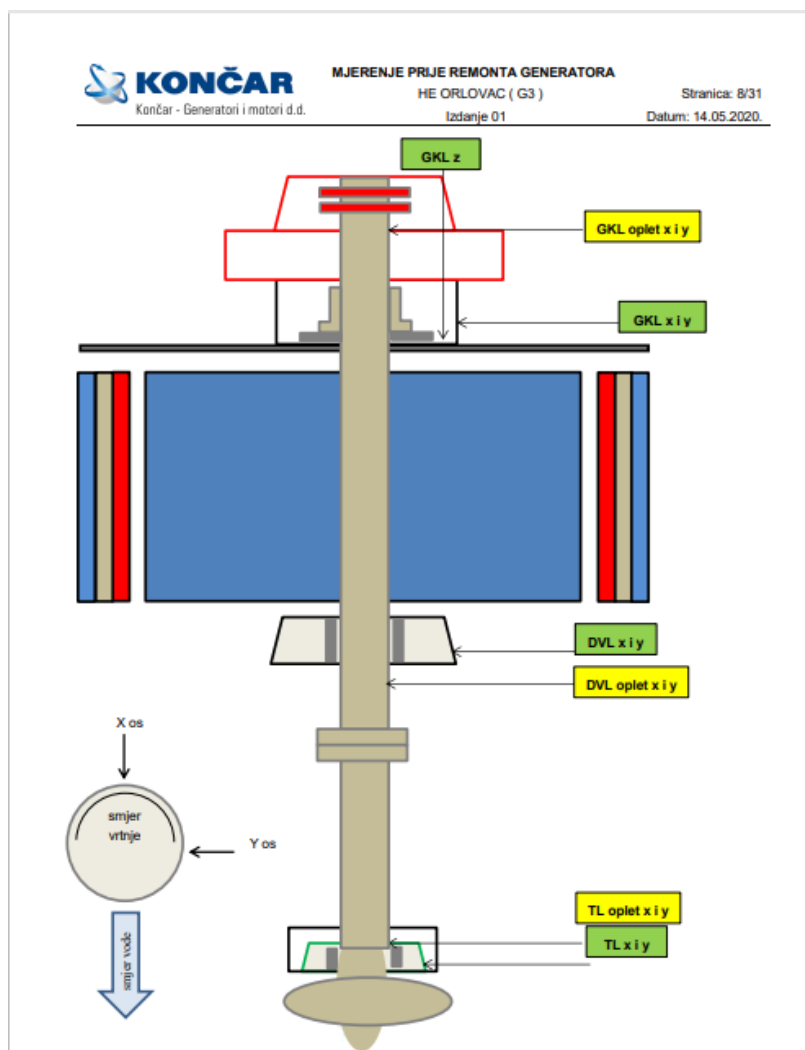
Mjerna oprema:

- mjerna stanica DEWE 43 (2 komada) za akviziciju mjerenih signala
- akcelerometri Vibrasense (7 komada) za mjerenje vibracija na kućištima ležajeva
- beskontaktni senzori Bruel and Kjeaar IN085 (6 komada) za mjerenje opletanja osovine
- optički senzor Baumer FZAM za mjerenje brzine okretaja

Raspored senzora:

Akcelerometri za mjerenje vibracija na kućištima ležajeva radijalno su raspoređeni na kućišta generatorskih ležajeva (GVL, DVL) i turbinskog ležaja (TL) te aksijalno na GKL-u. Svaki od ležaja sadrži po dva akcelerometra koji su raspoređeni u dva smjera horizontalnom (x os) i vertikalnom smjeru vrtnje (y os).[4]

Mjerenje opletanja vratila provedeno je iznad GKL ležaja, na DVL ležaju i TL ležaju.



Slika 8: Pozicije senzora (presjek generatora)

#### Rezultati:

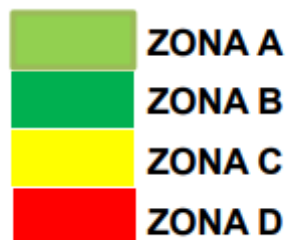
Izmjerene razine vibracija i opletanja vratila u svim režimima prikazane su u tablicama 1. i 2. Svijetlozeleno označene vrijednosti su unutar zone A, tamnozeleno označene vrijednosti su unutar zone B, žuto označene vrijednosti su unutar zone C dok su crveno označene vrijednosti zona D. Snimke vibracija kućišta ležajeva i opletanja osovine su prikazane na dijagramima. Dijagrami sadrže snimke RMS vrijednosti vibracija kućišta i *peak to peak* vrijednosti opletanja vratila.[4]

Tablica 1: Vibracije kućišta generatorskih (GKL i DVL) ležajeva i kućišta turbinskog ležaja (TL) (RMS vrijednosti)

Režim rada	GKLx	GKLy	GKLz	DVLx	DVLy	TLx	TLy	Br.
	$v_{rms}$	$v_{rms}$	$v_{rms}$	$v_{rms}$	$v_{rms}$	$v_{rms}$	$v_{rms}$	
	( mm/s )	( mm/s )	( mm/s )	( mm/s )	( mm/s )	( mm/s )	( mm/s )	
Mehanička vrtnja	1,22	1,02	0,89	0,17	0,18	1,22	0,99	1
Prazni hod	1,30	1,24	1,09	0,18	0,19	1,15	0,99	5
Teret 54MW	1,39	1,25	1,18	0,15	0,15	0,74	0,47	9
Teret 66 MW	1,38	1,20	1,12	0,15	0,15	0,76	0,47	13
Teret 78 MW	1,34	1,19	1,07	0,14	0,16	0,79	0,52	17

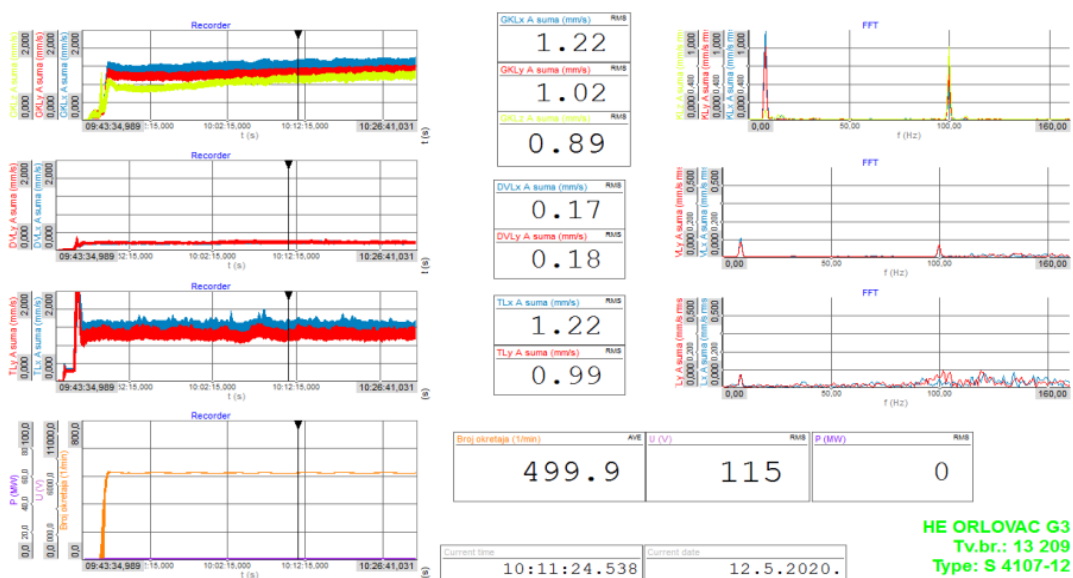
Tablica 2: Opleti vratila agregata (peak to peak vrijednosti)

Režim rada	GKLx	GKLy	DVLx	DVLy	TLx	TLy	Broj dijagrama
	$s_{p-p}$	$s_{p-p}$	$s_{p-p}$	$s_{p-p}$	$s_{p-p}$	$s_{p-p}$	
	( $\mu\text{m}$ )	( $\mu\text{m}$ )	( $\mu\text{m}$ )	( $\mu\text{m}$ )	( $\mu\text{m}$ )	( $\mu\text{m}$ )	
Mehanička vrtnja	190	203	96	64	133	127	2
Prazni hod	197	213	100	65	128	120	6
Teret 54 MW	200	215	95	61	122	115	10
Teret 66 MW	202	210	95	61	131	122	14
Teret 78 MW	212	209	95	61	143	132	18

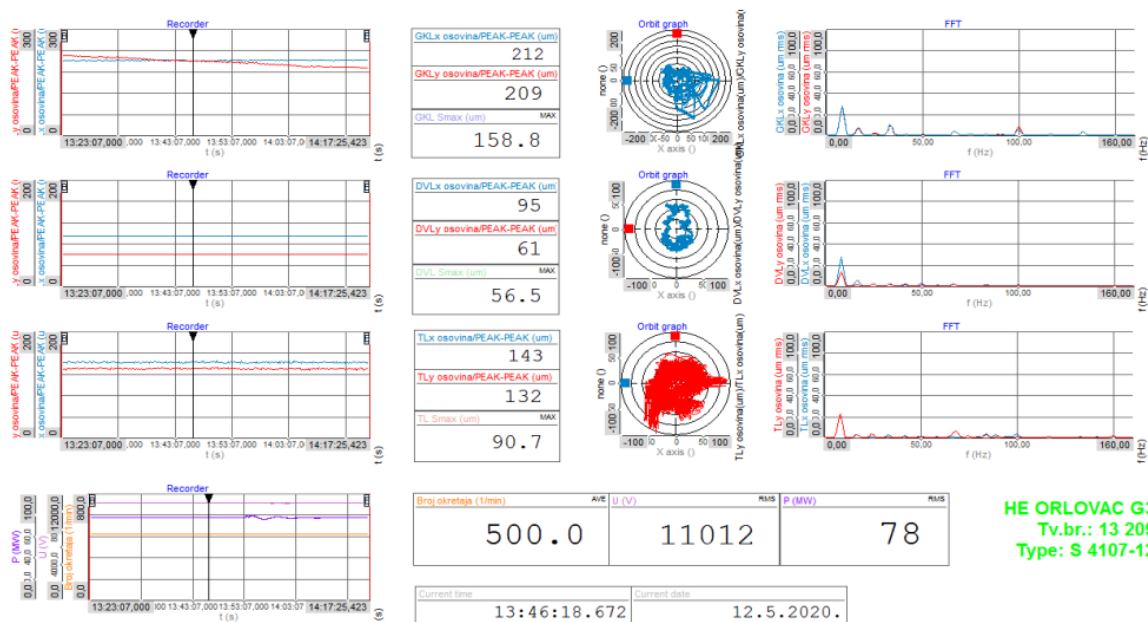


Slika 9: Predodžba ocjena stanja po bojama

Za ocjenu stanja izmjerenih vibracija kućišta ležajeva korišteni su kriteriji prema normi ISO 10816-5 za strojeve grupe 4: - zona A:  $v_{RMS} < 2,5 \text{ mm/s}$  za GKL,  $v_{RMS} < 1,6 \text{ mm/s}$  za ostale ležajeve (novi ili nedavno preuzeti strojevi) - zona B:  $v_{RMS} < 4,0 \text{ mm/s}$  za GKL,  $v_{RMS} < 2,5 \text{ mm/s}$  za ostale ležajeve (dopušten rad bez ograničenja). - zona C:  $v_{RMS} < 7,0 \text{ mm/s}$  ( ne preporuča se dugotrajni rad ) - zona D:  $v_{RMS} > 7,0 \text{ mm/s}$  ( ne preporuča se dugotrajni rad ). Za ocjenu stanja izmjerenih opletanja vratila, korišteni su kriteriji prema normi ISO 7919-5 za strojeve brzine 500 okr/ min-1 : - zona A:  $sP-P < 140 \text{ }\mu\text{m}$  ( Dobro ) - zona B:  $sP-P < 240 \text{ }\mu\text{m}$  (Dobro) [4]



Dijagram 1: Vibracije kućišta ležajeva (RMS vrijednosti) i FFT analiza – MEHANIČKA VRTNJA



Dijagram 2: Relativne vibracije vratila (peak to peak vrijednosti) i FFT analiza - TERET 78 MW

### 3.2.2. Kontrole i mjerenja nakon demontaže

- vizualni pregled dostupnih dijelova generatora
- kontrola antikorozivne zaštite svih dijelova
- mjerenje otpora izolacije statorskog i rotorskog namota generatora, te klizokolutnog sklopa
- mjerenje omskog otpora i otpora izolacije termosondi
- mjerenje zračnog raspora između statora i rotora i zračnog raspora ventilator - zaslon
- mjerenje horizontalnosti zvona
- mjerenje zračnog raspona između kočnica i kočnoga prstena

- mjerenje zračnosti zračnih brtvi GVL i DVL (gornja uljna brtva DVL, brtva segmenata DVL-a, gornja zračna brtva GKL, uljna brtva GKL, brtva vodećih segmenata GKL-a, poklopac ležaja turbine i generatorske osovine)
- mjerenje zračnosti vodećih ležaja
- mjerenje opletanja rotora prije i poslije odspajanja generatorske osovine od turbinskog vratila
- mjerenje otpora izolacije ležajnog zvona.[4]

### 3.2.2.1. Opis mjerenja zračnog raspora između statora i rotora i zračnog raspora ventilator – zaslon u demontaži

Mjerenje zračnosti između pozicija generatora izvršava se instrument limom raznih debljina (svaki listić instrument lima ima na sebi oznaku debljine). Listići instrument lima raznih debljina grupiraju se u jednu formu određene debljine te se njome prođe na mjestu mjerenja. Ako je formirana debljina listića instrument lima premala, isti će lako proći kroz zazor (mjesto mjerenja) što znači da debljina formiranih listića instrument lima ne zadovoljava. Ako je debljina formiranih listića instrument lima prevelika, isti neće moći proći kroz zazor (mjesto mjerenja).

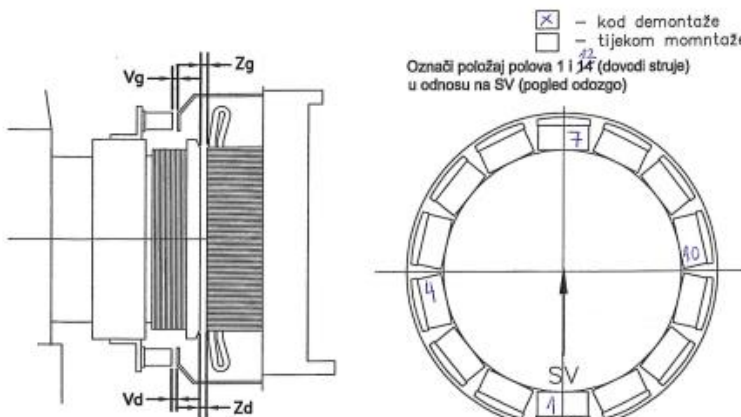


Slika 10: Mjerenje zračnosti pomoću instrumentalnog lima

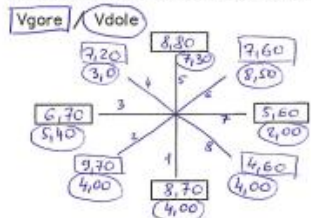
Cilj je postići takvu debljinu formiranih listića instrument lima da ne ulazi prelagano (nema otpora), ali i da ne zapinje, tj. da ne može proći. Kada se postigla odgovarajuća debljina

formiranih listića instrument lima i uspješno izmjerio zračni raspor (zračnost), s formiranih listića instrument lima očita se vrijednost debljine svakog pojedinog lista te se te vrijednosti zbroje. Dobiveni se zbroj upisuje u mjernu listu za poziciju na kojoj je izvršeno mjerenje. Nakon što se izvrše sva mjerenja na pozicijama i ispuni mjerna lista, mjerenje je gotovo. Izmjerene zračnosti moraju zadovoljavati projektirane vrijednosti, a u ovom slučaju to su zračnosti između statora i rotora te između gornjeg ventilatora rotora i gornjeg zaslona te donjeg ventilatora rotora i donjeg zaslona. Prema izmjerenim zračnim rasporima, utvrđuje se položaj između rotora i statora i to radijalno (po obodu) i to u ovom slučaju na 12 pozicija. Također, prema izmjerenim se zračnim rasporima utvrđuje položaj između gornjeg ventilatora i donjeg ventilatora rotora i donjeg zaslona radijalno (po obodu) i to u ovom slučaju na 8 mjesta. Cilj je mjerenja zračnih raspora utvrditi položaj dijelova generatora jednih prema drugima te dokumentirati vrijednosti u mjernoj listi koja se odnosi na demontažne radove.[4]

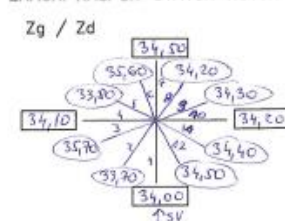
Ugovor br: 201789	Objekt: GME DELOVAC	Tip: S4107-12	Tvornički br: 13209
----------------------	------------------------	------------------	------------------------



ZRAČNI RASPOR VENTILATOR-ZASLON (mm)



ZRAČNI RASPOR STATOR-ROTOR (mm)



POL BR.	1	2	3	4	5	6	7	
Zg	34,00	33,70	35,70	34,10	33,80	35,60	34,50	
Zd								
POL BR.	8	9	10	11	12	13	14	
Zg	34,20	34,30	34,20	34,40	34,50			
Zd								

Mjerio: BOANKO BILIC Dionica BAC	Datum: 4.6.2020.	Odobrio: IVAN C. HIGURA	Datum: 4.6.2020.
--	---------------------	----------------------------	---------------------

QF 9410.119.1998PC - Raspor stator-rotor (14P-vert)

Slika 11: Mjerenje zračnog raspora između statora i rotora te između gornjeg ventilatora rotora i gornjeg zaslona (pravokutnikom označeno) i između donjeg ventilatora rotora i donjeg zaslona (krugom označeno)

### 3.3. Kontrole i mjerenja nakon demontaže

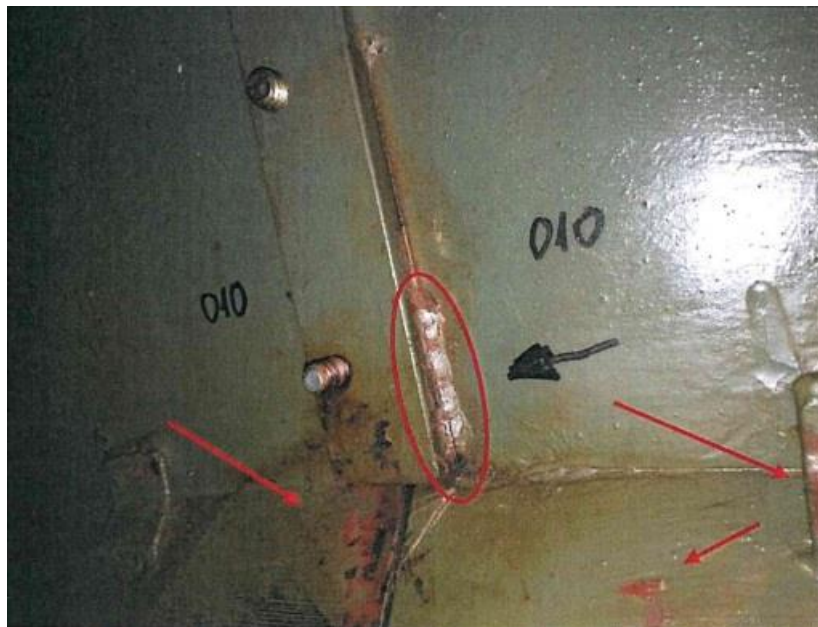
- vizualni pregled svih dijelova generatora (defektaža)
- kontrola antikorozivne zaštite

#### 3.3.1. Opis vizualnog pregleda gornjih zaslona

Vizualnim pregledom segmenata gornjeg zaslona registrirana je pukotina na zavarenom spoju C10 - C10. Pukotina registrirana vizualnim pregledom potvrđena je MT (magnetsko



- praškasto) ispitivanjem. Pregledom AKZ registrirana su manja oštećenja istog nastala tijekom eksploatacije. Potrebno je sanirati registriranu pukotinu u zavarenom spoju segmenta C10 - C10. [4]



Slika 12: Segment gornjeg zaslona C10 - C10 registrirana pukotina i oštećenja AKZ

### 3.3.2 Kontrola zaklinjenosti statorskog namota prije preklinjavanja

Tablica 3: Tvrdoća zaklinjenosti utorskih klinova statorskog namota prije preklinjavanja  
1/3



## MJERNI LIST

Stranica 1/3

### TVRDOĆA ZAKLINJENOSTI UTORSKIH KLINOVA STATORSKOG NAMOTA

Ugovor:	701789	Objekt:	GHE Orlovac	Tip:	S4107-12	Tvornički broj:	13209
---------	--------	---------	-------------	------	----------	-----------------	-------

UTORSKI KLINOVI STATORSKOG NAMOTA									
BROJ UTORA	DONJI				GORNJI				
	1	2	3	4	5	6	7	8	9
1	A	B	A	B	A	A	A	B	B
2	A	A	B	A	A	A	B	A	A
3	A	A	A	A	A	B	A	A	A
4	A	A	A	A	A	A	B	A	A
5	A	A	A	B	A	A	B	C	C
6	A	A	A	A	B	B	A	C	C
7	B	B	B	B	B	B	B	B	B
8	A	A	A	A	A	A	A	B	A
9	A	A	A	B	A	A	B	C	B
10	A	A	A	A	A	A	A	B	A
11	A	A	A	B	A	A	A	A	A
12	A	A	A	A	A	A	A	B	A
13	A	A	A	B	A	A	A	A	A
14	A	A	A	A	A	A	A	C	B
15	A	A	A	A	A	A	A	A	A
16	A	A	A	A	B	B	A	B	A
17	A	A	A	A	A	A	B	B	C
18	A	A	A	B	A	A	B	A	C
19	A	A	A	B	A	A	A	A	C
20	A	A	B	B	A	A	B	A	A
21	A	A	A	B	B	A	A	A	A
22	A	A	B	A	A	A	A	A	A
23	A	A	B	A	A	B	A	A	A
24	A	A	B	A	A	A	A	A	A
25	A	A	A	A	B	A	A	A	A
26	A	A	A	B	A	A	A	A	A
27	A	A	A	A	A	A	B	A	A
28	A	A	B	B	A	A	B	A	A
29	A	A	B	A	A	A	A	A	A
30	A	A	B	A	A	A	A	A	A
31	A	A	A	A	A	A	A	A	A
32	B	A	A	A	A	B	B	A	A
33	A	A	A	A	A	A	A	A	A
34	A	A	A	A	A	A	A	A	A
35	A	A	B	A	A	A	A	A	A
36	A	A	A	A	A	A	A	A	A
37	A	A	A	A	A	A	A	A	A
38	A	A	A	A	A	A	A	A	A
39	A	A	A	A	A	A	A	A	A
40	A	A	A	A	A	A	A	A	A
41	A	A	A	A	A	A	B	A	A
42	A	A	A	A	A	B	A	A	A
43	A	B	A	A	A	A	A	A	A
44	A	A	A	A	A	A	A	A	A
45	A	A	A	A	A	A	A	A	A
46	A	A	A	B	A	A	A	A	A
47	A	A	B	B	A	A	A	B	A
48	A	A	A	A	B	A	A	A	A
49	A	A	A	A	A	A	A	A	A
50	A	A	A	A	A	A	A	A	A
51	A	A	A	A	B	A	B	A	A
52	A	A	A	A	A	A	A	A	A
53	A	A	A	B	A	A	A	A	A
54	A	A	A	A	A	A	A	A	A
55	B	A	A	A	A	A	B	A	A
56	A	A	A	A	A	A	A	A	A
57	A	A	B	A	A	B	A	A	A
58	A	A	A	A	A	A	A	A	A

izlaz faze "U" prema statorskim izvodima

sastav paketa

Tablica 4: Tvrdća zaklinjenosti utorskih klinova statorskog namota prije preklinjavanja

2/3

59	A	A	A	B	A	A	A	A	
60	A	A	A	A	A	A	A	A	
61	A	A	A	A	A	A	A	A	
62	B	A	A	A	A	A	A	A	
63	A	A	B	A	A	A	A	A	
64	B	A	A	A	A	A	A	A	
65	A	A	A	B	A	B	A	A	
66	A	A	A	A	A	A	A	A	
67	A	A	A	A	A	A	A	A	
68	A	B	A	A	A	A	A	A	
69	A	A	A	A	A	A	A	A	
70	A	A	A	A	A	A	A	A	
71	A	A	A	A	A	A	A	A	
72	A	A	B	A	A	A	A	A	
73	A	A	A	A	A	A	A	A	
74	A	A	A	A	A	A	B	A	
75	A	A	A	A	A	A	A	A	
76	A	A	B	A	A	A	A	A	
77	A	A	A	A	A	A	A	A	
78	A	A	A	A	A	A	A	B	
79	A	A	B	A	A	A	B	A	
80	A	A	A	A	A	B	A	A	
81	A	A	A	A	A	A	A	A	
82	A	A	A	A	A	A	A	A	
83	A	A	A	A	A	A	A	A	
84	A	A	A	A	B	A	B	A	
85	A	A	A	A	A	A	A	A	
86	A	A	B	A	A	A	A	A	
87	B	A	A	B	B	B	A	A	
88	B	B	B	B	B	B	B	B	B
89	B	C	A	A	A	A	B	A	
90	A	A	A	A	A	A	A	A	
91	A	A	A	B	A	A	A	A	
92	A	A	A	A	A	A	C	B	
93	A	A	A	A	A	A	A	A	
94	A	B	A	A	A	A	A	A	
95	A	A	B	A	A	A	A	A	
96	A	A	A	A	A	A	A	A	
97	A	A	A	A	A	A	A	A	
98	A	A	A	A	A	A	A	A	
99	A	A	A	A	A	A	A	A	
100	A	A	A	A	A	A	B	A	
101	A	A	A	A	A	B	A	A	
102	A	A	B	A	A	A	A	A	
103	B	B	A	A	A	A	A	A	
104	A	A	A	A	A	A	A	A	
105	A	B	A	A	A	A	A	A	
106	A	A	A	A	A	A	A	A	
107	A	A	B	A	A	A	A	A	
108	A	A	A	A	A	A	A	A	
109	A	A	A	A	A	A	A	A	
110	A	A	A	A	A	A	A	A	
111	A	A	A	A	A	A	A	A	
112	A	A	A	A	A	A	A	A	
113	A	A	A	A	A	A	A	A	
114	A	A	A	B	B	A	A	A	
115	A	A	A	A	A	A	A	A	
116	A	A	B	A	A	A	A	A	
117	A	A	A	A	A	A	A	A	
118	A	A	A	A	A	A	A	A	
119	A	A	A	B	B	A	A	A	
120	A	A	A	A	A	A	A	A	
121	A	A	A	A	A	A	B	A	
122	A	A	A	A	A	A	A	A	
123	A	A	B	A	A	A	A	A	
124	A	A	A	A	A	A	A	A	
125	A	A	A	A	A	A	A	A	
126	A	A	A	A	A	A	A	A	
127	A	A	A	A	B	A	A	A	
128	A	A	A	A	A	A	A	A	
129	A	A	A	A	A	A	A	A	
130	A	A	A	B	A	A	A	A	

sastav paketa

Tablica 5: Tvrdoća zaklinjenosti utorskih klinova statorskog namota prije preklinjavanja  
3/3

131	A	A	A	A	A	A	A	A	A	
132	A	A	A	A	A	A	A	A	A	
133	A	A	A	A	A	A	A	A	B	
134	A	A	A	A	B	A	A	A	A	
135	A	A	A	A	A	A	A	B	A	
136	A	A	A	A	A	A	A	A	A	
137	A	A	A	A	A	A	A	A	A	
138	A	A	A	A	A	A	A	A	A	
139	A	A	A	B	A	A	A	A	A	
140	A	A	A	A	A	A	A	A	A	
141	A	A	A	A	A	A	A	A	A	
142	A	A	A	A	A	A	A	A	A	
143	A	A	A	B	B	A	A	A	A	
144	A	A	A	A	A	A	A	A	A	
145	A	A	A	A	A	A	A	A	A	
146	A	A	A	A	A	B	B	A	A	
147	A	A	A	A	A	A	A	A	A	
148	A	A	A	B	A	A	A	A	A	
149	A	A	A	A	A	A	A	A	A	
150	A	A	A	A	A	A	A	A	A	
151	A	A	A	A	A	A	A	A	A	
152	A	A	A	A	A	A	A	A	A	
153	A	A	A	B	A	A	A	A	A	
154	A	A	A	A	A	A	A	A	A	
155	A	A	A	A	A	A	A	A	A	
156	A	A	A	A	A	A	A	C	D	
157	A	A	A	A	A	A	A	B	A	
158	A	A	B	B	A	A	B	A	A	
159	A	A	A	A	A	A	A	A	A	
160	A	A	A	A	A	B	A	A	A	
161	A	A	A	A	A	A	A	A	A	
162	A	A	A	A	A	A	A	A	A	
Ukupno A	153	153	158	134	147	147	156	145	18	1111
Ukupno B	9	8	24	28	15	15	25	12	5	141
Ukupno C	1	1	1	1	1	1	1	1	1	10
Ukupno D										1
Ukupno	162	162	162	162	162	162	162	162	29	1329

KRITERIJ PRIHVATLJIVOSTI:  
A = 75% DO 100% TVRDOĆE  
B = 25% DO 75% TVRDOĆE  
C = MANJE OD 25% TVRDOĆE

Provedene su kontrole mjesta izbivanja korone ultrazvučnim detektorom i korona kamerom pri naponima od 0,6 Un do 1 Un kako bi se pokušalo odrediti uzrok povećanih parcijalnih izbivanja.

Ispitivala se svaka faza za sebe dok su preostale dvije uzemljene. Pregled se vršio sa koronom kamerom (UV), sa kojom se jača korona može uočiti čak i po danu. Izvršen je pregled i sa ultrazvučnim detektorom (akustična metoda) instrumentom ULD40, koji služi za detekciju korone na mjestima gdje je teško uočljiva sa kamerom, te do jedne mjere i u statorskim utorima. Na razini napona oko 0,6 Un promatra se pojave korone prema masi, prvenstveno se promatraju mjesta u utoru i aktivnosti na poluvodljivom sloju. Na razini napona 1 Un (linijskom naponu) promatra se pojava korone između štapova susjednih faza (na glavama, češljevima, između terminala sabirnih šina). Na osnovu uočenog, odlučuje se o optimalnom načinu popravka.

Ultrazvučnim detektorom pri 0,6 Un detektirana su izbivanja na izlazu štapa iz utora na PS i SS strani.

Detektirana razina aktivnosti veća od 15 dB (do 25 dB), zabilježena je na sljedećim utorima:

- Faza U, strana SS, izlaz utora : 4, 15, 32, 45, 60, 75, 84, 85, 99, 139, 154

- Faza U, strana PS, izlaz utora : 15, 32, 60, 84, 85, 99, 154
- Faza V, strana SS, izlaz utora : 1, 12, 14, 25, 27, 81, 82, 89, 120, 136, 149, 160
- Faza V, strana PS, izlaz utora : 1, 14, 27, 81, 82, 136, 160
- Faza W, strana SS, izlaz utora : 6, 7, 37, 65, 88, 90, 142
- Faza W, strana PS, izlaz utora : 6, 7, 65, 88, 90

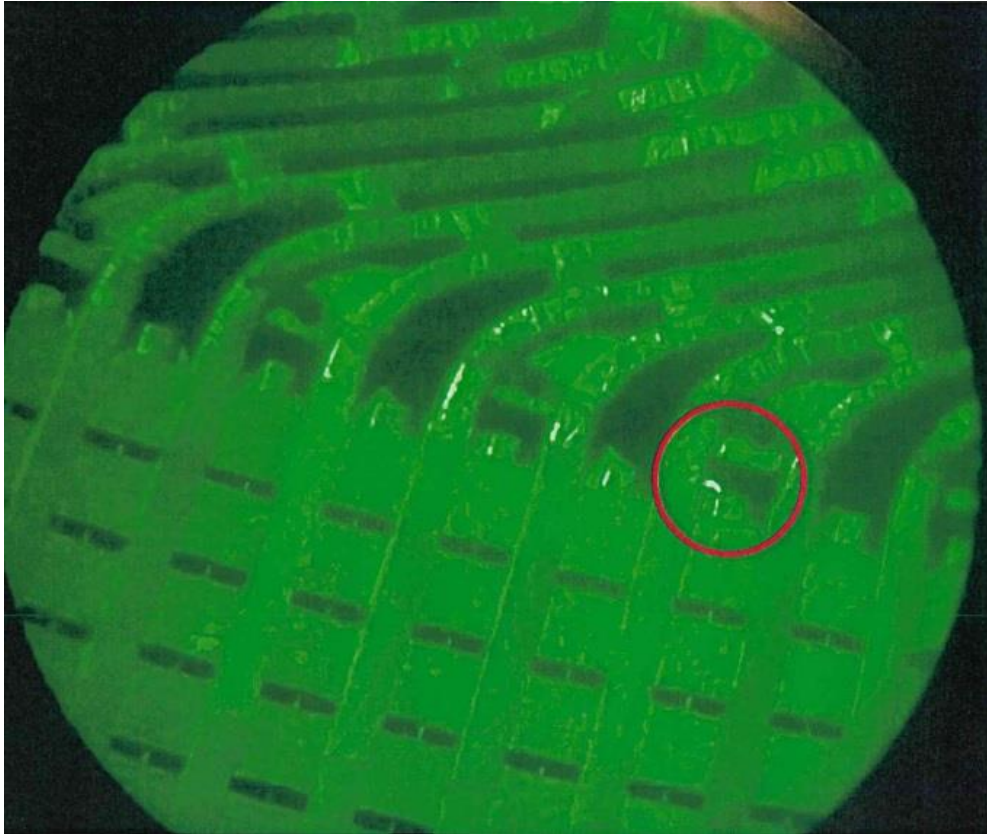
Po cijeloj dužini utora detektirana aktivnost ne prelazi 5dB, čemu vjerojatno doprinosi klin koji eventualna izbijanja prema paketu prigušuje.

Pri naponu 0,8 Un razina aktivnosti na ranije navedenim mjestima na izlasku iz utora, iznosi od 25 do 35 dB, osim u zoni od utora 82 do utora 90 na SS strani gdje aktivnost iznosi preko 40 dB.

Korona kamerom pri 0,6 Un nisu vidljiva izbijanja, no kod napona oko 8000 V (malo ispod 0,8 Un) vidljiva su izbijanja na izlazu štapa iz utora na SS strani prema tlačnom prstu, na utorima 82, 85, 88, 89 i 90.

Pri naponu od 0,9 Un i većem vidljiva su izbijanja i na ostalim gore navedenim utorima na SS strani, sve prema tlačnim prstima. Ta pojava utječe na iznos izmjerenih parcijalnih izbijanja na tim naponskim razinama.

Iako kontrolom korona kamerom po dnevnom svjetlu, nije zabilježena uočljiva aktivnost pri razini napona koji se javlja u nazivnom radu generatora (0,6 Un). Razina aktivnosti zabilježena ultrazvukom, indicira postojanje aktivnost slabijeg intenziteta, koja bi kroz dulji period mogla dovesti do oštećenja tih slojeva.[4]



Slika 13: Prikaz aktivnosti prema tlačnom prstu - vidljive pri naponu od 8000 V i višem  
Oštećenje vodljive i poluvodljive zaštite štapova. Za popravak je potrebno obnoviti lak po cijelom obodu štapa, a preporuča se za popravak poluvodljive zaštite moderni materijal u traci. Takav popravak bi bio trajan, ali bi zahtijevao vađenje štapova iz utora i dovođenje u tvornicu na osvježavanje.

Vidljivo oštećenje vodljivog sloja unutar utora, također zahtijeva vađenje štapa za pravilnu sanaciju. Oštećenja u utoru predstavljaju najveću opasnost od proboja namota jer je tamo korona (zbog blizine mase) vrlo aktivna i degradira izolaciju štapova. [4]



Slika 14: Oštećenja grafitnog laka u rasklinjenom utoru

### 3.3.3. Mjerenje otpora izolacije prije i poslije pokusa visokim naponom

Mjerenje otpora izolacije pokusom visokim naponom je standardna procedura za provjeru integriteta izolacije električnih komponenti i sistema. Ovaj postupak se često koristi za procjenu stanja izolacije električnih motora, transformatora, kablova i drugih električnih uređaja. [7]

Ispitivanje rotorskog namota se vrši visokim naponom  $5 U_n$  na 50 Hz u trajanju od 60 sekundi, uvjeti ispitivanja su da temperatura namota bude  $25^{\circ}\text{C}$ , temperatura okoline  $25^{\circ}\text{C}$ , te relativna vlažnost od 45%.

Iznos ispitnog napona 715VAC

Tablica 6: Rezultati mjerenja na sa 715VAC

Rezultat mjerenja	
F1,F2	OK - bez proboja i preskoka

Otpor izolacije mjereno sa 500 VAC

Tablica 7: Rezultati otpora izolacije

Vrijeme min	F1,F2 : N	
	prije (MΩ)	poslije (MΩ)
0:15	533	537
1:00	781	789

Nakon provedenog pokusa visokim naponom dolazi se do zaključka da otpor mjeren prije i poslije ne odskače mnogo i s time je test i sam otpor prihvatljiv.[4]

### **3.4. Kontrole i mjerenja tijekom puštanja u pogon**

- mjerenje otpora izolacije svih namota prije prve vrtnje
- mjerenje ukupnih vibracija na GKL-u u 3 osi, a na DVL-u i TL-u u 2 osi. FFT (matematička tehnika koja se koristi za analizu periodičkih signala u frekvencijskom domenu. Ova tehnika transformira vremenski signal u njegove frekvencijske komponente, omogućujući detaljnu analizu spektralnih karakteristika signala.) [8] analiza u režimima mehaničke vrtnje, praznog hoda, te pod teretom od 50MW i 79MW. Mjerenje relativnih vibracija iznad GKL-a, ispod DVL-a i iznad TL-a, uz FFT analizu u režimima mehaničke vrtnje te pod teretom od 20MW, 40MW, 60MW i 79MW
- kontrola nominalne točke praznog hoda
- mjerenje napona vratila
- mjerenje zagrijavanja generatora kod približno nazivnog opterećenja (zapis svih pogonskih veličina - napona, struja, snage, uzbude temperature namota, paketa, ulaznog i izlaznog zraka, vode, ležajeva...)

#### **3.4.1. Mjerenje vibracija kućišta ležajeva i opletanja vratila u različitim režimima**

Mjerenje vibracija kućišta ležajeva i opletanja vratila izvršeno u mehaničkoj vrtnji. Praznom hodu i teretima 54MW, 66MW i 78MW.

Mjerna oprema koja je korištena za mjerenje vibracija:

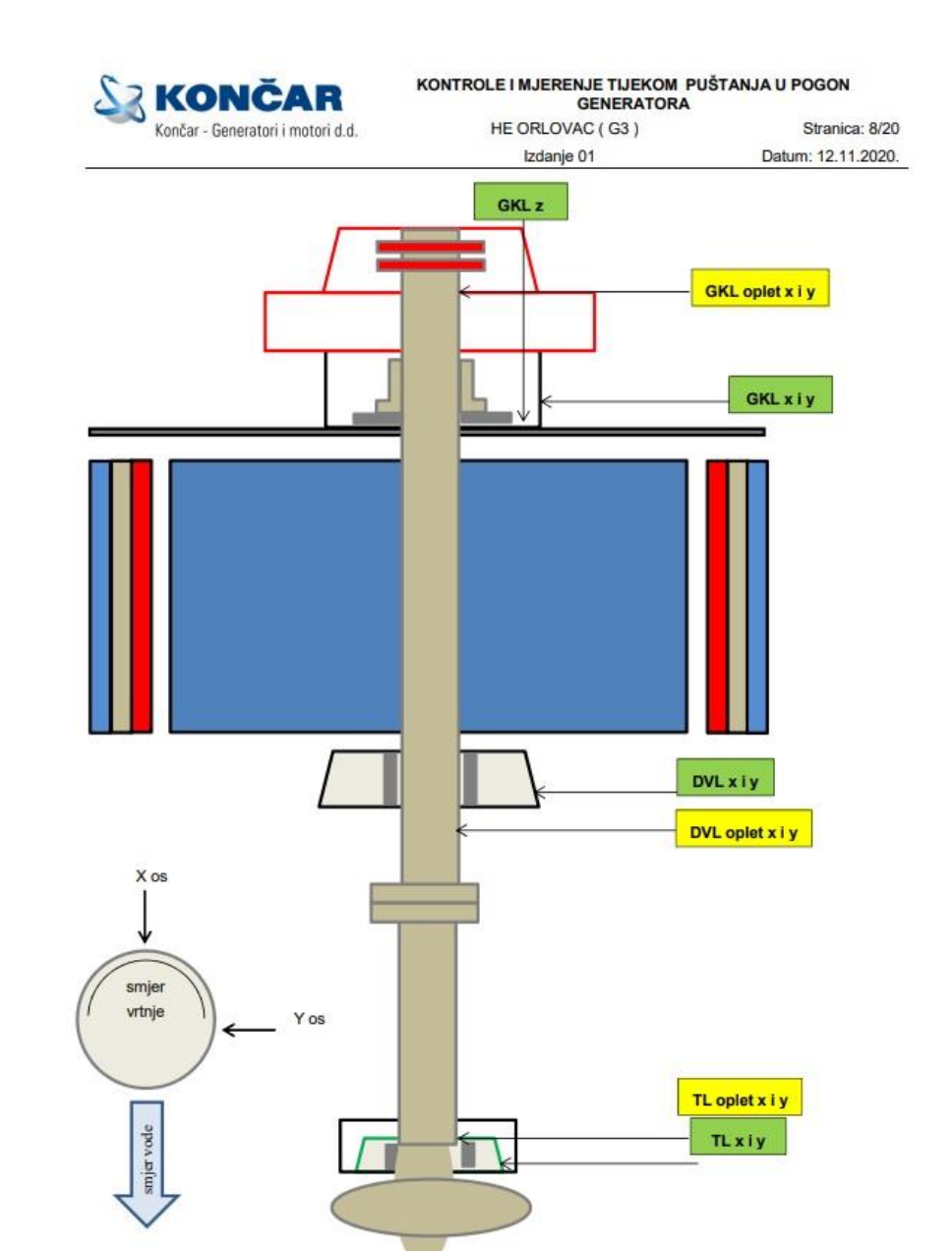
- mjerna stanica DEWE 43 (2 komada) za akviziciju mjernih signala
- akcelerometri Vibrasense (7 komada) za mjerenje vibracija na kućištima ležajeva
- bezkontaktni senzori Bruel and Kjeear IN085 (6 komada) za mjerenje opletanja osovine
- optički senzor Baumer FZAM za za mjerenje brzine okretaja [4]



### 3.4.1.1. Raspored senzora

Akcelerometri za mjerenje vibracija na kućištima ležajeva su radijalno raspoređeni na kućišta generatorskih ležajeva (GVL, DVL) i turbinskog ležaja (TL) te aksijalno na GKL-u. Svaki od ležaja sadrži po dva akcelerometra koji su raspoređeni u dva smjera horizontalnom (x os) i vertikalnom smjeru vrtnje (y os).

Mjerenje opletanja vratila je provedeno iznad GKL ležaja, na DVL ležaju i TL ležaju.



Slika 15: Pozicije senzora (presjek generatora)

Rezultati:

Izmjerene razine vibracija i opletanja vratila u svim režimima prikazane su u tablicama 8. i 9. Svijetlozeleno označene vrijednosti su unutar zone A, tamnozeleno označene vrijednosti su unutar zone B, žuto označene vrijednosti su unutar zone C dok su crveno označene vrijednosti zona D. Snimke vibracija kućišta ležajeva i opletanja osovine su prikazane na dijagramima. Dijagrami sadrže snimke RMS vrijednosti vibracija kućišta i *peak to peak* vrijednosti opletanja vratila. [4]

Tablica 8: Vibracije kućišta generatorskih (GKL i DVL) ležajeva i kućišta turbinskog ležaja (TL) (RMS vrijednosti)

Režim rada	GKLx	GKLy	GKLz	DVLx	DVLy	TLx	TLy	Br.
	$V_{rms}$	$V_{rms}$	$V_{rms}$	$V_{rms}$	$V_{rms}$	$V_{rms}$	$V_{rms}$	
	( mm/s )	( mm/s )	( mm/s )	( mm/s )	( mm/s )	( mm/s )	( mm/s )	
Mehanička vrtnja	1,33	0,93	1,39	0,41	0,40	1,45	1,29	1
Prazni hod	1,35	0,97	1,70	0,43	0,39	1,35	1,33	3
Teret 54MW	1,22	0,89	1,66	0,40	0,41	0,76	1,03	5
Teret 66 MW	1,23	0,91	1,98	0,41	0,41	0,75	1,01	7
Teret 78 MW	1,23	0,92	1,75	0,44	0,42	0,80	1,02	9

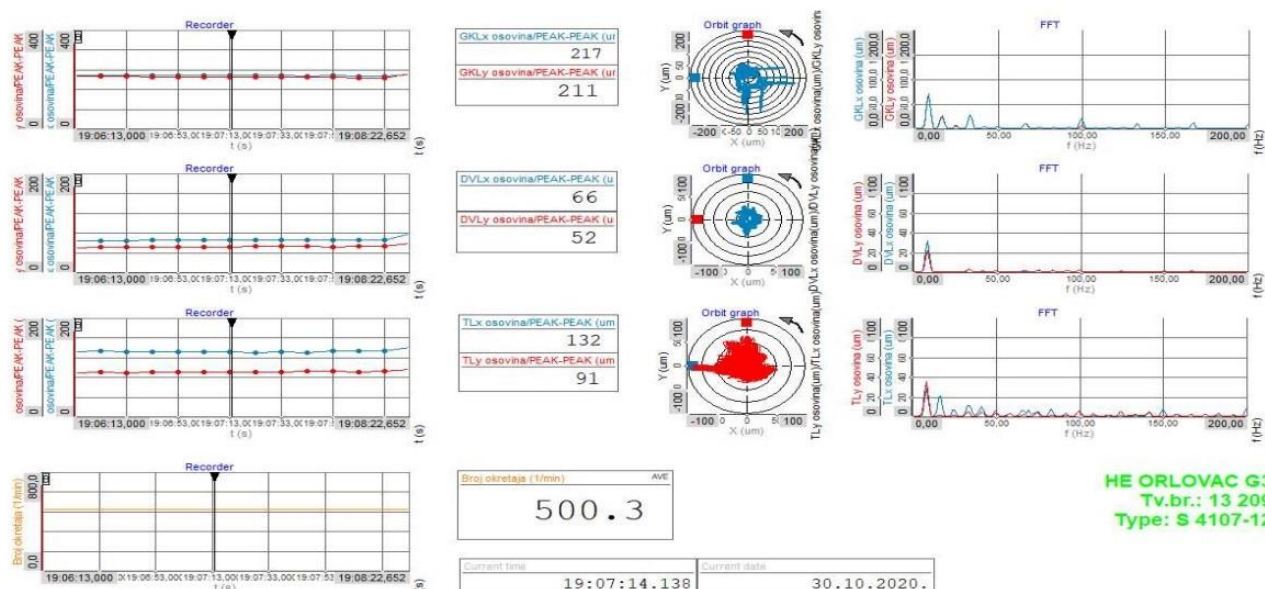
Tablica 9: Opleti vratila agregata (peak to peak vrijednosti)

Režim rada	GKLx	GKLy	DVLx	DVLy	TLx	TLy	Broj dijagrama
	$S_{p-p}$	$S_{p-p}$	$S_{p-p}$	$S_{p-p}$	$S_{p-p}$	$S_{p-p}$	
	( $\mu m$ )	( $\mu m$ )	( $\mu m$ )	( $\mu m$ )	( $\mu m$ )	( $\mu m$ )	
Mehanička vrtnja	215	210	72	56	145	110	2
Prazni hod	213	206	89	77	145	104	4
Teret 54 MW	217	211	66	52	132	91	6
Teret 66 MW	216	208	69	54	144	106	8
Teret 78 MW	221	210	68	54	151	108	10



Slika 16: Predodžba ocjena stanja po bojama

Za ocjenu stanja izmjerenih vibracija kućišta ležajeva, korišteni su kriteriji prema normi ISO 10816-5 za strojeve grupe 4: - zona A:  $v_{RMS} < 2,5 \text{ mm/s}$  za GKL,  $v_{RMS} < 1,6 \text{ mm/s}$  za ostale ležajeve (novi ili nedavno preuzeti strojevi) - zona B:  $v_{RMS} < 4,0 \text{ mm/s}$  za GKL,  $v_{RMS} < 2,5 \text{ mm/s}$  za ostale ležajeve (dopušten rad bez ograničenja). - zona C:  $v_{RMS} < 7,0 \text{ mm/s}$  ( ne preporuča se dugotrajni rad ) - zona D:  $v_{RMS} > 7,0 \text{ mm/s}$  ( ne preporuča se dugotrajni rad ) Za ocjenu stanja izmjerenih opletanja vratila, korišteni su kriteriji prema normi ISO 7919-5 za strojeve brzine 500 okr/ min-1: - zona A:  $sP-P < 140 \text{ }\mu\text{m}$  ( Dobro ) - zona B:  $sP-P < 240 \text{ }\mu\text{m}$  ( Dobro ) Vibracije kućišta ležajeva su prema ISO 10816-5 unutar zone A u svim režimima,. Opletanja vratila prema ISO 7919-5 su na DVL u zoni A osim na ležaju GKL-a i TLx u zoni B.[4]



Dijagram 3: Relativne vibracije vratila (peak to peak vrijednosti) i FFT analiza - TERET 54 MW

### 3.5. Radovi u tvornici

#### 3.5.1. NDT test nosećih segmenata

Ispitivanjem površinske homogenosti klizne površine i rubnog spoja bijele kovine na osnovni materijal penetrantima utvrđene su indikacije poroznosti i mehaničkih oštećenja klizne površine te loš spoj bijele kovine na osnovni materijal koji ne zadovoljava prema zadanim kriterijima prihvatljivosti.

Ispitivanjem nalijeganja bijele kovine na osnovni materijal ultrazvukom nisu registrirane indikacije nenalijeganja bijele kovine na osnovni materijal.[4]



Slika 17: NDT test na nosećim segmentima

## 4. ZAKLJUČAK

Remontom su se otklonili nedostaci, sanirale pozicije, ugradili novi dijelovi, te su osigurani podsklopovi i sklopovi generatora. Nakon remonta dana je ocjena stanja dijelova (pozicija) generatora. Garantira se da je generator sposoban za daljnji rad na hidroelektrani, kao i pretpostavke nakon izvršenog remonta. U slučaju kvara otklanja se kvar. Izrađuje se elaborat sa svim podacima i radovima koji su vršeni tijekom samog remonta. U elaboratu se nalazi opis svih izvršenih aktivnosti kao što su radovi, mjerenja, kontrole i mehanička i električna ispitivanja. Remont hidrogeneratora je neophodan za nastavak proizvodnje električne energije na ekološki prihvatljiv način, kako bi se osigurala pouzdanosti i sigurnost samog generatora i postrojenja, te za produženje vijek trajanja kako generatora, tako i proizvodnje električne energije iz HE Orlovac.

## 5. LITERATURA

- [1] <https://enciklopedija.hr/natuknica.aspx?ID=17578>, pristupljeno 13.11.2023.
- [2] *Knjiga: Hidrogeneratori: režimi rada, konstrukcije i kvarovi*, Vladimir V. Milosavljević, Dragan S. Petrović
- [3] <https://www.hilarispublisher.com/open-access/information-about-principles-and-applications-of-turbo-generators.pdf>, pristupljeno 28.12.2023.
- [4] *Elaborat GHE Orlovac GEN. C + Kontrolna knjiga 1451 - 2020.*
- [5] <https://www.techtarget.com/searchsoftwarequality/definition/Gantt-chart>, pristupljeno 02.01.2024.
- [6] [https://www.fsb.unizg.hr/atlantis/upload/newsboard/01\\_01\\_2012\\_9063\\_Kontrola\\_kv\\_alitete.pdf](https://www.fsb.unizg.hr/atlantis/upload/newsboard/01_01_2012_9063_Kontrola_kv_alitete.pdf), pristupljeno 06.01.2024
- [7] <https://www.belgelendirme.com/hr/muayene/elektriksel-guvenlik-muayeneleri/yalitim-izolasyon-direnci-olcumleri>, pristupljeno 14.01.2024
- [8] [http://lab425.fesb.hr/tinf/teorijainf\\_12b.htm](http://lab425.fesb.hr/tinf/teorijainf_12b.htm), pristupljeno 04.02.2024.

## PRILOZI

### **Slike:**

Slika 1: Električni generator .....	3
Slika 2: Presjek hidrogeneratora W22; IM 8215 .....	4
Slika 3: Presjek hidrogeneratora tip W 21; IM 8415.....	5
Slika 4: Dijelovi turbogeneratora .....	8
Slika 5: Hidrogenerator C, Hidroelektrane Orlovac prije remonta. ....	8
Slika 6: Termiski plan radova HE Orlovac C (prva stranica) .....	14
Slika 7: Termiski plan radova HE Orlovac C (druga stranica).....	14
Slika 8: Pozicije senzora (presjek generatora).....	17
Slika 9: Predodžba ocjena stanja po bojama.....	18
Slika 10: Mjerenje zračnosti pomoću instrumentalnog lima .....	21
Slika 11: Mjerenje zračnog raspora između statora i rotora te između gornjeg ventilatora rotora i gornjeg zaslona (pravokutnikom označeno) i između donjeg ventilatora rotora i donjeg zaslona (krugom označeno).....	23
Slika 12: Segment gornjeg zaslona C10 - C10 registrirana pukotina i oštećenja AKZ...24	
Slika 13: Prikaz aktivnosti prema tlačnom prstu - vidljive pri naponu od 8000 V i višem29	
Slika 14: Oštećenja grafitnog laka u rasklinjenom utoru .....	30
Slika 15: Pozicije senzora (presjek generatora).....	32
Slika 16: Predodžba ocjena stanja po bojama.....	33
Slika 17: NDT test na nosećim segmentima .....	35

### **Tablice:**

Tablica 1: Vibracije kućišta generatorskih (GKL i DVL) ležajeva i kućišta turbinskog ležaja (TL) (RMS vrijednosti) .....	17
--	----

Tablica 2: Opleti vratila agregata (peak to peak vrijednosti) .....	18
Tablica 3: Tvrdća zaklinjenosti utorskih klinova statorskog namota prije preklinjavanja 1/3 .....	25
Tablica 4: Tvrdća zaklinjenosti utorskih klinova statorskog namota prije preklinjavanja 2/3 .....	27
Tablica 5: Tvrdća zaklinjenosti utorskih klinova statorskog namota prije preklinjavanja 3/3 .....	27
Tablica 6: Rezultati mjerenja na sa 715VAC .....	30
Tablica 7: Rezultati otpora izoolacije .....	30
Tablica 8: Vibracije kućišta generatorskih (GKL i DVL) ležajeva i kućišta turbinskog ležaja (TL) (RMS vrijednosti) .....	33
Tablica 9: Opleti vratila agregata (peak to peak vrijednosti) .....	33

### **Dijagrami:**

Dijagram 1: Vibracije kućišta ležajeva (RMS vrijednosti) i FFT analiza – MEHANIČKA VRTNJA.....	19
Dijagram 2: Relativne vibracije vratila (peak to peak vrijednosti) i FFT analiza - TERET 78 MW .....	20
Dijagram 3: Relativne vibracije vratila (peak to peak vrijednosti) i FFT analiza - TERET 54 MW .....	34