

ELEKTROFUZIJSKO ZAVARIVANJE

Lamešić, Petar

Master's thesis / Specijalistički diplomski stručni

2024

Degree Grantor / Ustanova koja je dodijelila akademski / stručni stupanj: **Karlovac University of Applied Sciences / Veleučilište u Karlovcu**

Permanent link / Trajna poveznica: <https://um.nsk.hr/um:nbn:hr:128:644429>

Rights / Prava: [In copyright](#)/[Zaštićeno autorskim pravom.](#)

Download date / Datum preuzimanja: **2024-10-09**



VELEUČILIŠTE U KARLOVCU
Karlovac University of Applied Sciences

Repository / Repozitorij:

[Repository of Karlovac University of Applied Sciences - Institutional Repository](#)



zir.nsk.hr



DIGITALNI AKADEMSKI ARHIVI I REPOZITORIJI

VELEUČILIŠTE U KARLOVCU
STROJARSKI ODJEL
Stručni diplomski studij Strojарstva

Petar Lamešić
**ELEKTROFUZIJSKO
ZAVARIVANJE**

Diplomski rad

Karlovac, 2024.

VELEUČILIŠTE U KARLOVCU
STROJARSKI ODJEL
Stručni diplomski studij Strojarsstva

Petar Lamešić
**ELEKTROFUZIJSKO
ZAVARIVANJE**
Diplomski rad

Mentor: dr.sc. Nikola Šimunić, v.pred.

Karlovac, 2024.

Izjavljujem da sam ovaj rad izradio samostalno koristeći stečena znanja tijekom studija i navedenu literaturu.

Zahvaljujem se mentoru dr.sc. Nikoli Šimuniću, v.pred. na savjetima i pomoći.

Petar Lamešić

Karlovac, 25.06.2024



VELEUČILIŠTE U KARLOVCU
Karlovac University of Applied Sciences

Klasa:
602-11/___-01/___

Ur.broj:
2133-61-04-___-01

ZADATAK ZAVRŠNOG / DIPLOMSKOG RADA

Datum:

Ime i prezime	Petar Lamešić	
OIB / JMBG		
Adresa		
Tel. / Mob./e-mail		
Matični broj studenta		
JMBAG		
Studij (staviti znak X ispred odgovarajućeg studija)	preddiplomski	X specijalistički diplomski
Naziv studija	Stručni diplomski studij strojarstva, proizvodno strojarstvo	
Godina upisa	2022.	
Datum podnošenja molbe		
Vlastoručni potpis studenta/studentice		

Naslov teme na hrvatskom: Elektrofuzijsko zavarivanje

Naslov teme na engleskom: Electrofusion welding

Opis zadatka:

Polietilen (PE) je jedan od najviše korištenih polimernih materijala u tehnici te je kao takav pronašao primjenu i u procesnoj industriji za transport tekućih materijala.

U teoretskom dijelu rada potrebno je obraditi PE materijal sa aspekta primjene u industriji cijevi za transport plina te postupke spajanja sa posebnim osvrtom na elektrofuzijsko zavarivanje.

U stručnom dijelu završnog rada potrebno je prikazati postupak elektrofuzijskog zavarivanja cijevi za transport plina u realnim uvjetima.

Koristiti odgovarajuću literaturu, priručnike i podatke.

Mentor:

Predsjednik Ispitnog povjerenstva:

SADRŽAJ

SADRŽAJ	I
POPIS SLIKA	II
POPIS TABLICA.....	III
POPIS OZNAKA.....	IV
SAŽETAK	V
SUMMARY	VI
1. UVOD	1
2. PEHD cijevi.....	2
2.1. Ekstrudiranje	4
2.2. SDR	7
2.3. Elektrofuzijske spojnice.....	12
3. POSTUPCI SPAJANJA PE CIJEVI	14
3.1. Sučeono spajanje.....	15
3.2. Spajanje pomoću sedla.....	16
3.3. Spajanje pomoću spojnog elementa	17
4. Elektrofuzijsko zavarivanje	18
4.1. Priprema cijevi za elektrofuzijsko zavarivanje	19
4.2. Oprema za elektrofuzijsko zavarivanje.....	23
4.3. Postupak spajanja sedla pod tlakom.....	28
4.4. Prijelazni elementi za elektrofuzijsko spajanje	29
4.5. Parametri elektrofuzijskog zavarivanja.....	30
5. Eksperimentalni dio	32
6. Zaključak	46

POPIS SLIKA

Slika 1. Usporedba svojstava polietilena niske i visoke gustoće [5].....	3
Slika 2. Presjek jednopužnog ekstrudera [6].....	5
Slika 3. Jednopužni ekstruder za PEHD cijevi [6].....	6
Slika 4. PEHD cijevi [1].....	6
Slika 5. Prikaz vanjskog promjera i debljine sstijenke cijevi [8].....	7
Slika 6. Presjek cijevi PE 100 RC ^{PLUS} [8].....	11
Slika 7. Debljina slojeva klasičnih, ekstrudiranih i cijevi za zaštitnim plaštom [8].....	11
Slika 8. Elektrofuzijska spojnica [9].....	12
Slika 9. Presjek elektrofuzijske spojnice i cijevi [10].....	13
Slika 10. Prikaz indikatora EF zavarivanja prije i poslije procesa [11].....	13
Slika 11. Shematski prikaz spajanja sučeonom metodom [12].....	15
Slika 12. Prikaz spoja metodom spajanja pomoću sedla [12].....	16
Slika 13. Shematski prikaz spajanja pomoću spojnog elementa [12].....	17
Slika 14. Rezač cijevi [14].....	19
Slika 15. Vođena kružna pila [15].....	20
Slika 16. Univerzalna stezaljka [11].....	21
Slika 17. Višestruka stezaljka [11].....	21
Slika 18. Usporedba cijevi prije i poslije stezanja [11].....	22
Slika 19. Oprema za elektrofuzijsko zavarivanje [16].....	23
Slika 20. Ispis podataka kod elektrofuzijskog zavarivanja [3].....	25
Slika 21. Grupni ispis podataka o zavarivanju [3].....	26
Slika 22. Pojedinačni ispis podataka o zavarivanju [3].....	27
Slika 23. Sedlo s nožem za elektrofuzijsko zavarivanje [17].....	28
Slika 24. Prijelazni PE-Mesing komad [18].....	29
Slika 25. Prijelazni PE-ČE komad [19].....	30
Slika 26. Barkod [20].....	31
Slika 27. Priprema rova [Izvorno autor].....	33
Slika 28. Aparat za elektrofuzijsko zavarivanje [Izvorno autor].....	34
Slika 29. Kabeli i pinovi za elektrofuzijsko zavarivanje [Izvorno autor].....	35
Slika 30. Čitač barkoda [Izvorno autor].....	36
Slika 31. Alat za struganje oksidnog sloja sa cijevi [Izvorno autor].....	37
Slika 32. Sedlo [Izvorno autor].....	38
Slika 33. Barkod sedla [Izvorno autor].....	39
Slika 34. Montiranje sedla [Izvorno autor].....	40
Slika 35. Elektrofuzijska spojnica [Izvorno autor].....	41
Slika 36. Montiranje elektrofuzijske spojnice na sedlo [Izvorno autor].....	42
Slika 37. Montiranje kabela na pinove sedla [Izvorno autor].....	43
Slika 38. Učitavanje parametara s elektrofuzijske spojnice [Izvorno autor].....	44
Slika 39. Pokretanje kontrolne jedinice [Izvorno autor].....	45

POPIS TABLICA

Tablica 1. Odnos između SDR , S i p	8
Tablica 2. Klasifikacija PE materijala	8
Tablica 3. Prikaz standardiziranih tlakova za cijev PE80	9
Tablica 4. Prikaz standardiziranih tlakova za cijevi PE100 i PE100RC ^{PLUS}	10
Tablica 5. Minimalni dozvoljeni vanjski promjer cijevi nakon struganja.....	20

POPIS OZNAKA

Oznaka	Jedinica	Opis
<i>SDR</i>	/	Standardizirani omjer promjera i debljine stjenke
ρ	bar	Radni tlak
<i>S</i>	/	Oznaka serije cijevi
<i>e</i>	mm	Debljina stjenke cijevi
<i>d</i>	mm	Promjer cijevi
σ_s	MPa	Dopušteno naprezanje
<i>C</i>	/	Sigurnosni faktor
<i>R</i>	Ohm(Ω)	Električni otpor
<i>U</i>	V	Napon

SAŽETAK

U ovom radu opisan je postupak elektrofuzijskog zavarivanja zajedno sa svim potrebnim elementima. U uvodnom dijelu navedene su karakteristike cijevi s u kojima su standardizirane vrijednosti koje određuju proizvođači cijevi. Osim informacija o cijevima ukratko je opisan proces izrade cijevi postupkom ekstrudiranja i navedene su vrste spajanja PE cijevi. U dijelu elektrofuzijskog zavarivanja objašnjeno je na koji način se vrši postupak, kako dolazi do spajanja cijevi i spojnih elemenata te kako izgleda presjek spoja cijevi i elementa za spajanje. U eksperimentalnom dijelu predočene su slike sa gradilišta gdje se vršio proces elektrofuzijskog zavarivanja.

Ključne riječi: *SDR*, elektrofuzija, zavarivanje, PEHD, cjevovodi

SUMMARY

In the final paper the process of electrofusion welding is described along with all the necessary elements. In the introductory part, the characteristics of the pipes are listed with standardized values determined by the pipe manufacturers. In addition to information about pipes, the process of making pipes using the extrusion process is briefly described and the types of joining PE pipes are listed. In the part of electrofusion welding, it is explained how the procedure is performed, how the pipe and connecting element are joined, and what the cross-section of the pipe and connecting element looks like. In the experimental part, pictures from the construction site where the electrofusion welding process was performed were presented.

Key word: *SDR*, electrofusion, welding, PEHD, pipelines

1. UVOD

U zadnjih nekoliko desetljeća zabilježena je sve veća potrošnja plina. Zbog proširenja plinifikacije javlja se potreba za transportom plina do krajnjih potrošača kao što su kućanstva, poslovni prostori, građevine javne namjene i slično. Za transport plina sve više se primjenjuju cijevi izrađene od polimernih materijala. Neke od glavnih prednosti cijevi od polimera su niža cijena od čeličnih cijevi, otpornost na koroziju i otpornost na trošenje. Materijali s takvim svojstvima mogu garantirati dugoročnu primjenu. Jednom kada se naprave, ne mijenjaju se često osim ako ne dođe do mehaničkih oštećenja uzrokovanih vanjskim izvorom. [1]

U ovom radu fokus će biti na cjevovodima za plin pa tako i na materijalu iz kojeg se cijevi izrađuju. Materijal koji se koristi za izradu cijevi za plin je polietilen visoke gustoće (PEHD). PEHD cijevi svoju primjenu pronalaze u sustavima za prijenos plinovitih goriva gdje su radni tlakovi 4, 6, 6.2 i 10 bara što spada u nisko i srednjetlačne distributivne mreže. Najčešće korištene cijevi su jednoslojne cijevi klase materijala PE80 i PE100. [1]

Cjevovodni sustav sastoji se od više dijelova, za to su osim različitih dimenzija PEHD cijevi potrebni odgovarajući fitinzi, sedla, prijelazni komadi i drugi elementi da bi se sustav mogao izvesti i da bude funkcionalan i pouzdan. [2]

Spajanje odnosno povezivanje vrši se procesom koji se zove elektrofuzijsko zavarivanje. Elektrofuzijskim zavarivanjem spajaju se različiti elementi kao što je npr. glavni PEHD cjevovod i sedlo za kućni priključak plina odnosno potrošačkog voda. Iza sedla s pomoću fittinga spaja se dodatna PEHD cijev koja transportira plin do plinskog ormarića. Proces samog zavarivanja je automatiziran, ali se prethodno moraju određene radnje primijeniti kao što je rezanje cijevi na točnu mjeru, čišćenje cijevi od nečistoća i montiranje elemenata za elektrofuzijsko zavarivanje. [3]

2. PEHD cijevi

U 21. stoljeću PE-HD pronalaze sve veću primjenu u gradovima (cijevi za vodu i za plin), industriji, poljoprivredi, infrastrukturi koja se nalazi u moru. Kroz ovu vrstu cijevi može se transportirati tehnička voda (voda koja se koristi npr. kod grijanja u kućanstvima što je priprema tople vode, podno i radijatorsko grijanje), potrošna voda, otpadna voda, plin, razne kemikalije, nafta itd. Svoju široku primjenu ove cijevi imaju iz nekoliko razloga, a to su: [4]

- Niska frekvencija popravaka (visoka izdržljivost na okruženje u koje se ugrađuju cijevi)
- Visoka otpornost na trošenje što produljuje vijek trajanja sustava
- Kemijska otpornost, nema potrebe za dodatnim premazima i zaštitama od korozije i sl.
- Mala težina što smanjuje cijenu transporta i olakšava manipuliranje s cijevima i montiranje cjevovoda
- Ekološki prihvatljivo sa stajališta proizvodnje i utjecaja na ljude, materijal nije toksičan i potrebno je manje energije utrošiti prilikom proizvodnje

Velika gustoća i veliki udio kristalne faze proizlazi iz makromolekula linearne strukture i male razgranatosti. Gustoća ove vrste polietilena iznosi od 0,94 do 0,97 g/cm³. Osim velike gustoće ova vrsta polietilena ima veliku krutost i malo propusnost za plinove. Talište se nalazi na temperaturama između 132 i 141 °C. Neka od svojstava su prikazana na slici 1. gdje je napravljena i usporedba s polietilenom niske gustoće. [5]

Polietilen je postojan na djelovanje kemijskih supstanci s iznimkom na djelovanje oksidirajućih kiselina, halogenih elemenata i nekih ketona. Na temperaturi višoj od 60°C postupno se otapa u ugljikovodičnim i kloriranim otapalima. Vodu ne apsorbira zbog ugljikovodične prirode. [5]

Jedan od nedostataka je podložnost procesima degradacije prilikom izloženosti ultraljubičastom zračenju, kemijskoj ili termičkoj oksidaciji. Kao rezultat takvih izlaganja je smanjene molekularne mase, nastaju niskomolekulni produkti i umrežene strukture i slabe mehanička i električna svojstva. Povećanju degradacije doprinosi prerada na

povišenim temperaturama. Dodavanjem antioksidansa kao što su fenoli i aromatski amini (do 1%) sprječava se termička degradacija. [5]

<i>Svojstvo</i>		<i>Poli etilen niske gustoće</i>	<i>Poli etilen visoke gustoće</i>
Gustoća	g/cm^3	0,915...0,935	0,94...0,97
Vlačna čvrstoća	N/mm^2	4,15...14,8	18,7...33
Produljenje pri raskidu	%	90...800	20...130
Tlačna čvrstoća	N/mm^2	—	19...25
Zarezna udarna žilavost (Izod)	J/m	—	25...1000
Modul elastičnosti	N/mm^2	100...265	415...1250
Modul smicanja	N/mm^2	150...350	—
Tvrdoća (Shore)		D 40...51	D 60...70
Indeks loma		1,51	1,54
Specifični toplinski kapacitet	$\text{JK}^{-1}\text{g}^{-1}$	2,3	2,3
Toplinska provodnost	$\text{WK}^{-1}\text{cm}^{-1}$	$33 \cdot 10^{-4}$	$(46...50) \cdot 10^{-4}$
Koeficijent toplinskog rastezanja	K^{-1}	$(10...22) \cdot 10^{-5}$	$(11...13) \cdot 10^{-5}$
Temperatura stalne upotrebe	$^{\circ}\text{C}$	80	120
Temperatura mekšanja ili taljenja	$^{\circ}\text{C}$	110...120	130...140

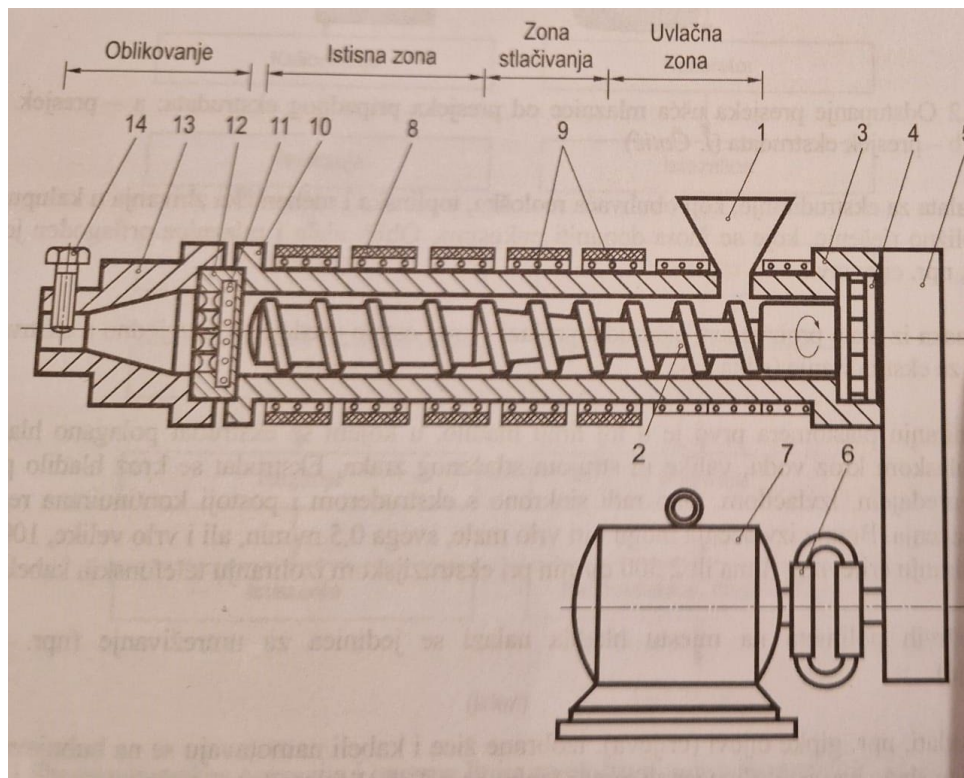
Slika 1. Usporedba svojstava polietilena niske i visoke gustoće [5]

2.1. Ekstrudiranje

PEHD cijevi se izrađuju procesom ekstruzije. Ekstrudiranje je postupak kontinuiranog praoblikovanja protiskivanjem kapljevito polimera kroz mlaznicu. Omekšani ili otopljeni materijal se protiskuje pužnim vijcima, valjcima ili pločama. Istisnuti polimer očvršćuje u tvorevinu, hlađenjem, polimeriziranjem i/ili umrežavanjem. Najčešći je jednopusni ekstruder. Rezultat ovog postupka je poluproizvod kojem su dimenzije podložne promjena odnosno nisu konačno određene. To su npr. cijevi, štapovi, obloženi kabeli i sl. [6]

Ekstruder s pužnim vijkom se sastoji od lijevka, cilindra, pužnog vijka i glave. Pužni vijak se nalazi u cilindru za taljenje. Čvrsti polimer ulazi u ekstruder u obliku granula ili praha kroz lijevak. Polimer ulazi u cilindru gdje dolazi u kontakt s rotirajućim pužnim vijkom koji ga potiskuje kroz zone prema glavi ekstrudera. Polimer se putem kroz cilindar stlačuje, smanjuje mu se obujam i zagrijava se. Ako zagrijavanje trenjem nije dovoljno onda se u tom slučaju koriste elektrootporna pojasna grijala, a pužni vijak se temperira. Omekšani polimer se prolaskom kroz cilindar miješa te toplinski i mehanički homogenizira. Na kraju cilindra pričvršćuje se glava ekstrudera. Glava ekstrudera je spojni dio između alata za ekstrudiranje i cilindra. U glavi ekstrudera se nalaze sita i cjedila. Sita služe za zadržavanje nečistoće, strana tijela i izgorjele djeliće polimera dok cjedila omogućuju dopunsko homogeniziranje i jednolikost dobave materijala glavi ekstrudera. Oblikovanje kapljevine u poluproizvod propisanog presjeka, jednolične strukture i kvalitete površine odvija se u alatu za ekstrudiranje. Alati su čelični s tlakovima između 5 i 30 MPa. Oblik alata i mlaznica prilagođava se vrsti proizvoda. Nakon izlaska iz alata ekstrudat se provlači izvlačilom kroz hladilo. Brzina izvlačenja je kontinuirano regulirana. Ekstrudati u obliku gipkih cijevi se namotavaju na bubnjeve. Ekstrudat se također može rezati poprečnim ili uzdužnim rezalicama. Ploče se režu nepomičnim škarama dok se cijevi režu nagibnim kružnim pilama. [6]

Na slici 2. je prikaz jednopusnog ekstrudera za izradu PEHD cijevi, a na slici 3. je prikaz stroja za ekstrudiranje PEHD cijevi. Na slici 4. je prikaz gotovih PEHD cijevi nakon procesa ekstrudiranja.



Slika 2. Presjek jednopužnog ekstrudera [6]

Jednopužni ekstruder kojim se dobivaju PEHD cijevi sastoji se iz sljedećih dijelova: [5]

1. Lijevak
2. Pužni vijak
3. Cilindar
4. Tlačni ležaj
5. Namjestivi prigon
6. Spojka
7. Pogonski motor
8. Grijala
9. Hladila
10. Prirubnica
11. Sita
12. Cjedila
13. Glava ekstrudera
14. Prigušnica



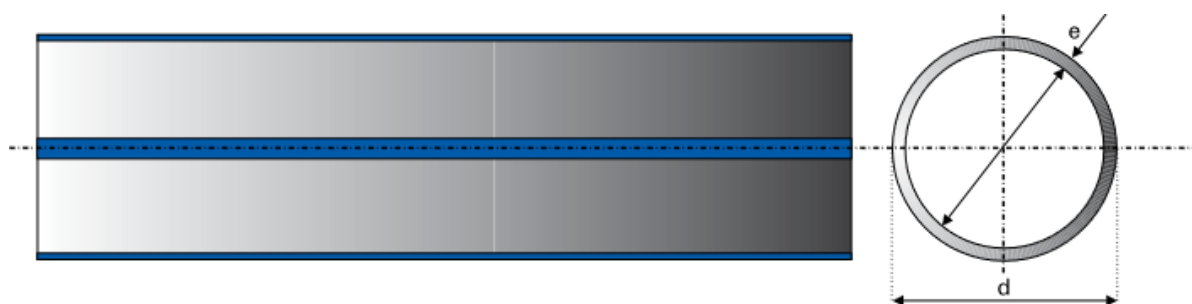
Slika 3. Jednupužni ekstruder za PEHD cijevi [6]



Slika 4. PEHD cijevi [1]

2.2. SDR

Prilikom projektiranja cjevovoda za vodu, plin i sl. potrebno je obratiti pažnju na radni tlak u sustavu i na maksimalni dopušteni tlak koji taj cjevovod može podnijeti bez pojave oštećenja ili bilo kakvih komplikacija prilikom transporta radnog medija. Standardni dimenzijski omjer (engl. Standard dimension ratio, skraćenica *SDR*) je podatak koji se izračunava od strane proizvođača cijevi. Govori o omjeru vanjskog promjera cijevi i debljini njezine stijenke. Što je *SDR* veći to cijev može podnijeti manji tlak u sustavu, analogno tome što je omjer manji to cijev može podnijeti veći tlak u sustavu. Razlika između standardnog omjera dimenzija i običnog omjera dimenzija (skraćenica *DR*) je u tome što kod *SDR* omjer je standardiziran i služi za standardizaciju specifikacija cijevi na međunarodnoj razini. Obični omjer cijevi (*DR*) se može izraziti bilo kojim brojem dok *SDR* može već unaprijed određenim vrijednostima. Standardne vrijednosti *SDR* iznose 7, 9, 11, 17 itd [7]



Slika 5. Prikaz vanjskog promjera i debljine stijenke cijevi [8]

Na slici 5. je prikaz potrebnih parametara za izračun *SDR* vrijednosti. U tablici 1. su prikazane standardne vrijednosti za tri vrste cijevi. Vrijednosti koje su navedene su izračunate prema formuli: [8]

$$SDR = \frac{d}{e} \quad (1)$$

$$S = \frac{SDR - 1}{2} \quad (2)$$

$$e = \frac{d}{2S + 1} \quad (3)$$

Gdje je *SDR* oznaka za standardni dimenzijski omjer, *e* je oznaka za debljinu stijenke cijevi (mm), *d* je oznaka vanjski promjer cijevi (mm) i *S* je oznaka serije cijevi. [8]

Tablica 1. Odnos između *SDR*, *S* i *p*

<i>SDR</i>	<i>S</i>	Radni tlak $\gg p \ll$ (bar)		
		PE80	PE100	PE100 RC ^{PLUS}
17	8	8	10	10
13,6	6,3	10	12,5	12,5
11	5	12,5	16	16

Materijal za cijevi se klasificira prema minimalnoj potrebnoj tvrdoći i prema dopustivoj napetosti u cijevi. Tlačne razine iz tablice 1. se predviđaju prema normi HRN EN 12201 (SIST ISO 4427 i SIST EN 12201). U tablici 2. je prikazana klasifikacija cijevi prema minimalnoj potrebnoj tvrdoći. [8]

Tablica 2. Klasifikacija PE materijala

Materijal TIP	MRS (Mpa) Minimalna potrebna tvrdoća	$\sigma_s = MRS/C$ (Mpa) Dopustiva napetost
PE80	8,0	6,3
PE100	10,0	8,0
PE100RC ^{PLUS}	10,0	8,0

Dopušteno naprezanje σ_s izračunava se s pomoću minimalne potrebne tvrdoće i minimalnog projektnog sigurnosnog faktora (C). U skladu s HRN EN 12201 (SIST EN 12201- 1/2) C iznosi 1,25. Fazonski elementi moraju biti izrađeni od istog materijala kao što je i cijev. Cijevi i fazonski elementi se spajaju metodama čeonog zavarivanja i elektrofuzijskog zavarivanja. U tablicama 3. i 4. su prikazani standardizirani tlakovi za pojedine cijevi. [8]

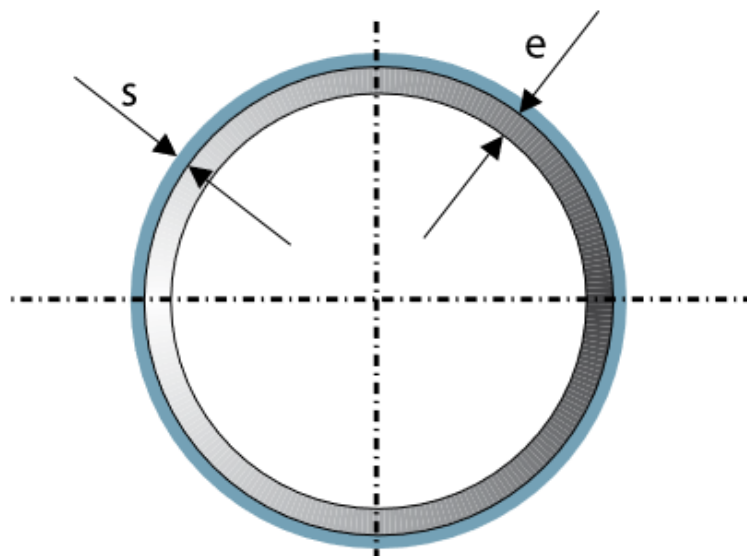
Tablica 3. Prikaz standardiziranih tlakova za cijev PE80

d(mm)	6 bar (SDR 21)	8 bar (SDR 17)	10 bar (SDR 13,6)	12,5 bar (SDR 11)	16 bar (SDR 9)
	e (mm)	e (mm)	e (mm)	e (mm)	e (mm)
20				2,0	2,3
25			2,3	2,3	3,0
32		2,0	2,4	3,0	3,6
40	2,0	2,4	3,0	3,7	4,5
50	2,4	3,0	3,7	4,6	5,6
63	3,0	3,8	4,7	5,8	7,1
75	3,6	4,5	5,6	6,8	8,4
90	4,3	5,4	6,7	8,2	10,1
110	5,3	6,6	8,1	10,0	12,3
125	6,0	7,4	9,2	11,4	14,0
140	6,7	8,3	10,3	12,7	15,7
160	7,7	9,5	11,8	14,6	17,9

Tablica 4. Prikaz standardiziranih tlakova za cijevi PE100 i PE100RC^{PLUS}

d(mm)	6 bar (SDR 26)	8 bar (SDR 21)	10 bar (SDR 17)	12,5 bar (SDR 13,6)	16 bar (SDR 11)	20 bar (SDR 9)
	e (mm)	e (mm)	e (mm)	e (mm)	e (mm)	e (mm)
20					2,0	2,3
25				2,3	2,3	3,0
32			2,0	2,4	3,0	3,6
40		2,0	2,4	3,0	3,7	4,5
50	2,0	2,4	3,0	3,7	4,6	5,6
63	2,5	3,0	3,8	4,7	5,8	7,1
75	2,9	3,6	4,5	5,6	6,8	8,4
90	3,5	4,3	5,4	6,7	8,2	10,1
110	4,2	5,3	6,6	8,1	10,0	12,3
125	4,8	6,0	7,4	9,2	11,4	14,0
140	5,4	6,7	8,3	10,3	12,7	15,7
160	6,2	7,7	9,5	11,8	14,6	17,9

Ako je potrebna veća sigurnost cjevovoda (cijev je otpornija na širenje pukotina) i veća dugotrajnost cjevovoda (predviđeni vijek trajanja ide i do sto godina), PE cijevi se mogu prevući sa zaštitnim slojem kao što je prikazano na slikama 6. i 7. Takve cijevi imaju oznaku PE 100 RC^{PLUS}. Te cijevi su otpornije na pogreške prilikom ugradnje u objekte ako izvođač nije radio sve po građevinskim propisima. Sve to čini građevinu u koju se takve cijevi ugrađuju sigurnijom i kvalitetnijom. [8]



Slika 6. Presjek cijevi PE 100 RC^{PLUS} [8]



Slika 7. Debljina slojeva klasičnih, ekstrudiranih i cijevi za zaštitnim plaštom [8]

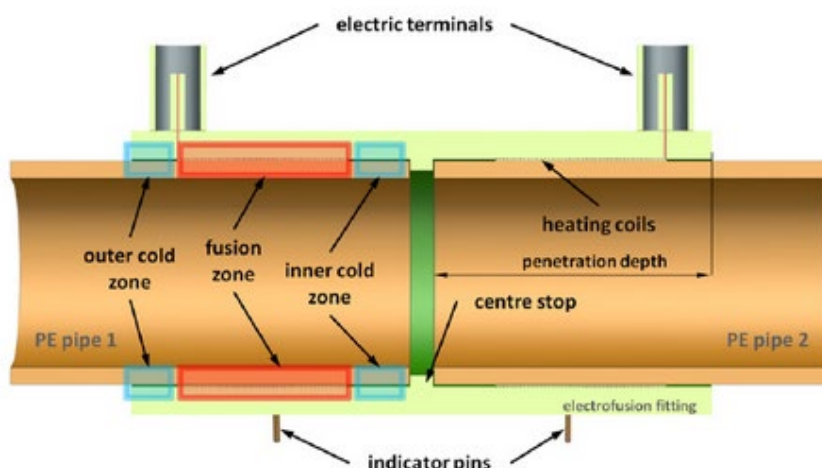
2.3. Elektrofuzijske spojnice

Pošto se cjevovodi sastoje od više dijelova potrebno ih je nekako povezati. Povezivanje cijevi kod elektrofuzijskog zavarivanja vrši se elektrofuzijskim spojnim elementima (fitinzima). Fitinzi moraju biti izrađeni iz istog materijala kao i same cijevi. Najčešći materijal od kojeg se izrađuju fitinzi je PE 100 visoke gustoće. Spajanje se vrši s pomoću žica smještenih unutar fittinga. Žice se zagrijavaju te dolazi do rastaljivanja materijala cijevi i fittinga te međusobnog povezivanja. Na fitinzima se nalaze naljepnice koje je prije zavarivanja potrebno skenirati. Naljepnice sadrže informacije o potrebnim parametrima koje će stroj za zavarivanje odrediti [9]



Slika 8. Elektrofuzijska spojnica [9]

Na slici 8. je prikaz elektrofuzijske spojnice. Sa slike se može vidjeti bar kod koji je potrebno skenirati prije početka zavarivanja pod a) te spojnice na koje se spajaju kabeli od aparata za elektrofuzijsko zavarivanje pod b).



Slika 9. Presjek elektrofuzijske spojnice i cijevi [10]

Na slici 9. je shematski prikaz elektrofuzijske spojnice i cijevi koje se spajaju preko spojnice elektrofuzijskim zavarivanjem. Crvena zona označena engl. „fusion zone“ je zona u kojoj se nalaze žice koje provode struju i s pomoću kojih se vrši elektrofuzijsko zavarivanje. Plava zona označena engl. „outer cold zone“ je zona u kojoj se ne nalaze žice za topljenje materijala. Na slici 10. su prikazani indikatori koji služe za provjeru uspješnosti spajanja elektrofuzijskim postupkom. Na lijevoj strani je prikaz prije zavarivanja gdje se ne vide indikatori, dok je na desnoj strani prikaz indikatora u obliku rastaljenog materijala koji izlazi na površinu nakon uspješnog procesa elektrofuzijskog zavarivanja. [10]



Slika 10. Prikaz indikatora EF zavarivanja prije i poslije procesa [11]

3. POSTUPCI SPAJANJA PE CIJEVI

Za spajanje PE cijevi koriste se dvije vrste postupaka, a to su spajanje s pomoću topline tako da se dijelovi cijevi rastale pa se međusobno spoje u jednu cjelinu ili spajanje cijevi s pomoću spojnice, prirubnica i slično. Obje vrste postupaka imaju svoje prednosti i mane, ali i područja primjene pojedine metode. Svaki od postupaka nudi posebne prednosti, ali i ograničenja. [12]

Metode spajanja toplinskom fuzijom (zavarivanjem): [12]

- Sučeono spajanje
- Fuzijsko spajanje korištenjem sedla
- Spajanje korištenjem spojnog elementa

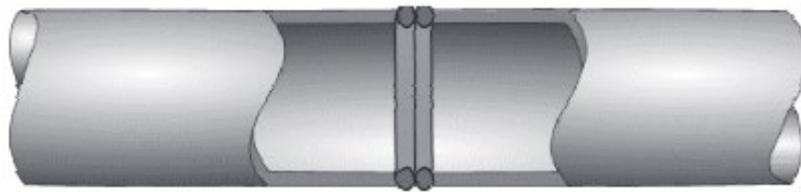
Princip spajanja nekim od navedenih postupaka se svodi na to da se cijevi zagrijavaju grijaćim elementom dok se ne počnu taliti. Kada nastupi taljenje cijevi dolazi do miješanja taljevine dviju cijevi. Nakon određenog vremena hlađenja cijevi otvrdnu i nastane nerastavljivi i nepropusni spoj. [12]

Druga metoda koja se koristi za spajanje PE cijevi je spajanje s pomoću spojnice elektrofuzijom. U obje vrste spajanja se koristi toplina da se rastale materijali, razlika je u tome kako se primjenjuje toplina na elemente cjevovoda. Kod elektrofuzijskog spajanja zagrijava se spojnica tako da se pušta struja kroz vodljive žice raspoređene unutar spojnice. [12]

3.1. Sučeono spajanje

Najrasprostranjenija metoda spajanja PE cijevi. Pomoću grijaćeg elementa dodirne površine se zagrijavaju. Pritiskom jedne od drugu cijev dolazi do miješanja rastaljenog materijala cijevi nakon čega dolazi do formiranja čvrstog spoja pri završetku hlađenja. Stroj za sučeono spajanje mora imati sljedeće mogućnosti: [12]

- Poravnanje cijevi
- Stezanje cijevi
- Zagrijavanje dodirnih površina cijevi
- Primjena pritiska kako bi se cijevi spojile



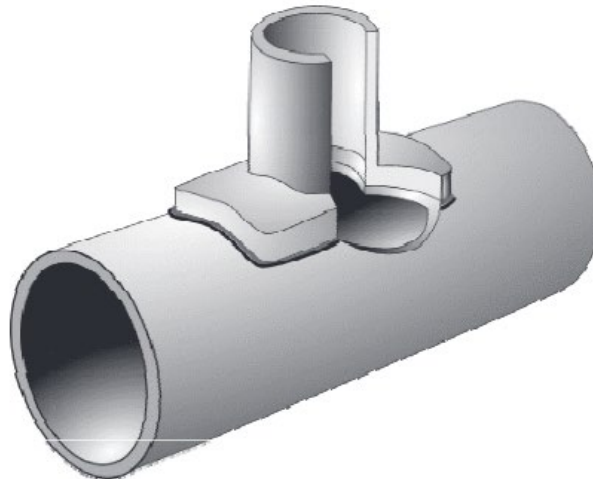
Slika 11. Shematski prikaz spajanja sučeonom metodom [12]

Postupak spajanja sučeonom metodom se sastoji od sljedećih koraka: [12]

1. Čišćenje, stezanje i poravnanje cijevi za spajanje
2. Taljenje dodirnih površina cijevi
3. Spajanje cijevi pritiskom
4. Zadržavanje cijevi pod pritiskom dok se cijevi ne ohlade

3.2. Spajanje pomoću sedla

Kod metode spajanja pomoću sedla istovremeno se zagrijava sedlo i cijev elementom konkavnog i konveksnog oblika. Nakon zagrijavanja stroj pritišće sedlo i cijev te dolazi do stapanja zagrijanih površina elemenata za spajanje. [12]



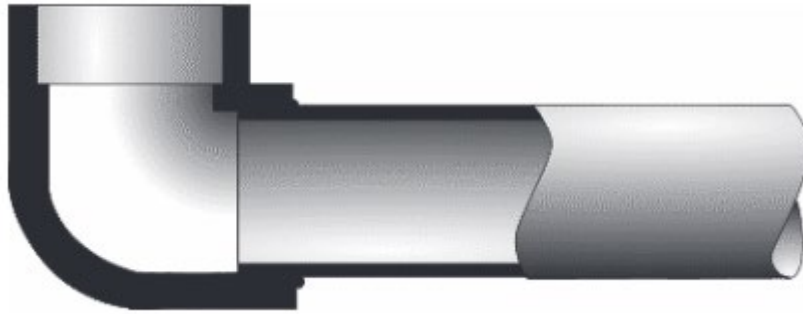
Slika 12. Prikaz spoja metodom spajanja pomoću sedla [12]

Ova metoda spajanja se sastoji od sljedećih koraka: [12]

1. Čišćenje površine koja je predviđena kao kontaktna sa sedlom
2. Postavljanje grijača za sedlo
3. Postavljanje grijača za cijev
4. Priprema površina cijevi i sedla koje će se spajati
5. Poravnanje sedla i cijevi
6. Grijanje sedla i cijevi
7. Pritisak cijevi i sedla dok se ne ohlade

3.3. Spajanje pomoću spojnog elementa

Kod ove vrste spajanja zagrijava se vanjski dio cijevi i unutarnji dio spojnice. U trenutku kada cijev i spojni element dostignu temperaturu za spajanje, cijev se utisne u spojni element i zadrži se dok spojni element i cijev ne ohlade. [12]



Slika 13. Shematski prikaz spajanja pomoću spojnog elementa [12]

Prilikom korištenja ove metode spajanja potrebno je slijediti sljedeće korake: [12]

1. Temeljito očistiti vanjski dio cijevi i unutarnji dio spojnog elementa koji će se spojiti
2. Namjestiti i poravnati cijev i element za spajanje
3. Zagrijati elemente
4. Spojiti elemente
5. Ohladiti spoj

4. Elektrofuzijsko zavarivanje

Elektrofuzijsko zavarivanje je jedna od metoda s kojom se mogu spajati termoplasti (uglavnom PE cijevi). Prije početka elektrofuzijskog zavarivanja potrebno je pripremiti cijevi. Priprema cijevi sastoji se od čišćenja i struganja površina cijevi koje su određene za spajanje. Pripremljene cijevi se potom umetnu u posebne spojne elemente namijenjene za postupak elektrofuzijskog zavarivanja. Sljedeći korak je poravnati i stegnuti cijevi posebnim alatima za stezanje odnosno steznim napravama. Kada su prethodni koraci poduzeti slijedi postupak elektrofuzijskog zavarivanja. Nakon uključivanja kontrolne jedinice u rad potrebno je čitačem učitati barkod s odabrane spojnice. Učitani barkod sadrži informacije koje se šalju u kontrolnu jedinicu koja prema tome vrši elektrofuzijski proces. Kontrolna jedinica zatim proizvodi napon koji primjenjuje na zavojnicu koja se nalazi unutar spojnog elementa u kojem su umetnute cijevi. Primjenom napona na zavojnicu dolazi do povećanja temperature, a s povećanjem temperature na određenu razinu dolazi do taljenja unutrašnje površine spojnog elementa i vanjske površine cijevi koje su umetnute u spojni element. Nakon taljenja materijala dolazi do stvaranja tlaka na spojnim površinama te dolazi do fuzije (zavarivanja) spojnog elementa i cijevi nakon čega je potrebno ostaviti spojene elemente da se ohlade. Završetkom hlađenja rastaljeni dijelovi se ukrute i dobiva se nerastavljivi spoj. Ako je postupak pravilno izvršen i nije došlo do nikakvih oštećenja spojeni dio može dugi niz godina raditi bez potrebe za pregledom ili održavanjem. [13]

Uloga tople zone unutar spojnog elementa u kojoj se nalazi zavojnica je taljenje materijala cijevi i spojnog elementa te njihovo zavarivanje. Hladna zona ima ulogu sprječavanja istjecanja taljevine iz zone taljenja i stvaranja tlaka taline potrebnog za formiranje zavara. Ako se dogodi da rastaljeni materijal isteče izvan zone taljenja može doći do ozljeđivanja operatera koji vrši proces elektrofuzijskog zavarivanja ili stvaranja naprezanja koje može uzrokovati pukotinu. [13]

4.1. Priprema cijevi za elektrofuzijsko zavarivanje

Cijevi koje će se koristiti u zavarivanju metodom elektrofuzije potrebno je prethodno obraditi. Cijev je potrebno odrezati pod kutem od 90°. Preporuka za takvo rezanje je korištenje rotacijskog noža da bi se izbjegao nastanak ovalnosti cijevi. Nakon rezanja cijevi na odabranu mjeru, cijev je potrebno očistiti i odmastiti. Za čišćenje cijevi preporučuje se korištenje grube krpe u dužini duplo većoj od dužine spojnog elementa. Kada se završi s čišćenjem cijevi od nečistoća potrebno je skinuti oksidni sloj a cijevi. Dubina skidanja je minimalno 0,2 mm i skida se s površine koja je predviđena za elektrofuzijsko zavarivanje. Dužina skidanja je nešto veća od dužine spojnog elementa. Nakon skidanja oksidnog sloja potrebno je površinu zavarivanja odmastiti. Odmašćivanje se vrši pomoću industrijskim alkoholom natopljenim na sredstvo koje ne ostavlja dlačice. Odmastiti je potrebno sve uključujući i spojne elemente. Tekućina za odmašćivanje mora u potpunosti ishlapiti prije nego se započne s procesom elektrofuzijskog zavarivanja. Na slici 14. je prikaz alata za rezanje cijevi (rezač). Osim ručnih rezača postoje i druge izvedbe kao kružna pila za rezanje cijevi kao što je prikazano na slici 15. U tablici 5. je prikaz minimalnih debljina strugotine i najmanjih dozvoljenih vanjskih promjera cijevi ovisno o kojem promjeru cijevi koja se priprema za elektrofuzijsko zavarivanje se radi. [3]



Slika 14. Rezač cijevi [14]



Slika 15. Vođena kružna pila [15]

Tablica 5. Minimalni dozvoljeni vanjski promjer cijevi nakon struganja

d cijevi	najmanja debljina strugotine	Najmanji dozvoljeni vanjski promjer cijevi
20 mm	0,20 mm	19,6 mm
25 mm	0,20 mm	24,6 mm
32 mm	0,20 mm	31,5 mm
40 mm	0,20 mm	39,5 mm
50 mm	0,20 mm	49,5 mm
63 mm	0,20 mm	62,5 mm
75 mm	0,20 mm	74,4 mm
90 mm	0,20 mm	89,4 mm
110 mm	0,20 mm	109,4 mm
125 mm	0,20 mm	124,4 mm
160 mm	0,20 mm	159,4 mm
225 mm	0,20 mm	224,4 mm
250 mm	0,20 mm	249,3 mm
315 mm	0,20 mm	314,3 mm

Kada su površine očišćenje, odmašćene i kada je uklonjen oksidni sloj onda slijedi umetanje cijevi u spojnicu. Kada se cijevi umetnu u spojnicu potrebno ih je poravnati i pritisnuti da ne bi došlo do pomaka prilikom zavarivanja. Stezaljke moraju biti pravilno postavljene. Ako je montaža neispravna može doći do toga da cijevi nisu poravnate što će se odraziti na kvalitetu zavara i moguća oštećenja u obliku pucanja ili može doći do izlivanja taline. [11]

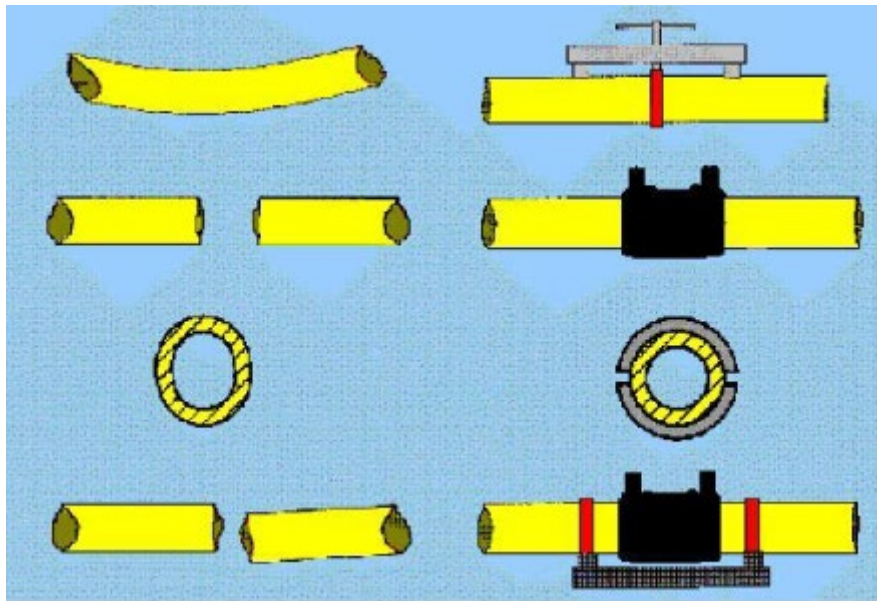
Stezaljke se uklanjaju nakon faze hlađenja. Spojnice ispod promjera 63 mm ne zahtijevaju uporabu stezaljki. One imaju ugrađene stege u obliku objemica. Na slici 16. je prikaz univerzalne stezaljke koje se primjenjuju kod cijevi promjera između 16 i 75 mm. Na slici 17. je prikaz višestruke stezaljke za primjenu kod cijevi promjera između 63 i 180 mm. [3]



Slika 16. Univerzalna stezaljka [11]



Slika 17. Višestruka stezaljka [11]



Slika 18. Usporedba cijevi prije i poslije stezanja [11]

Na slici 18. je shematski prikaz cijevi prije i poslije stezanja. Na lijevoj strani su prikazane cijevi koje nisu ravne, poravnate i okrugle dok je na desnoj strani prikaz kako cijevi trebaju izgledati i kako izgledaju ako je pravilno izvršeno stezanje pomoću steznih naprava.

4.2. Oprema za elektrofuzijsko zavarivanje



Slika 19. Oprema za elektrofuzijsko zavarivanje [16]

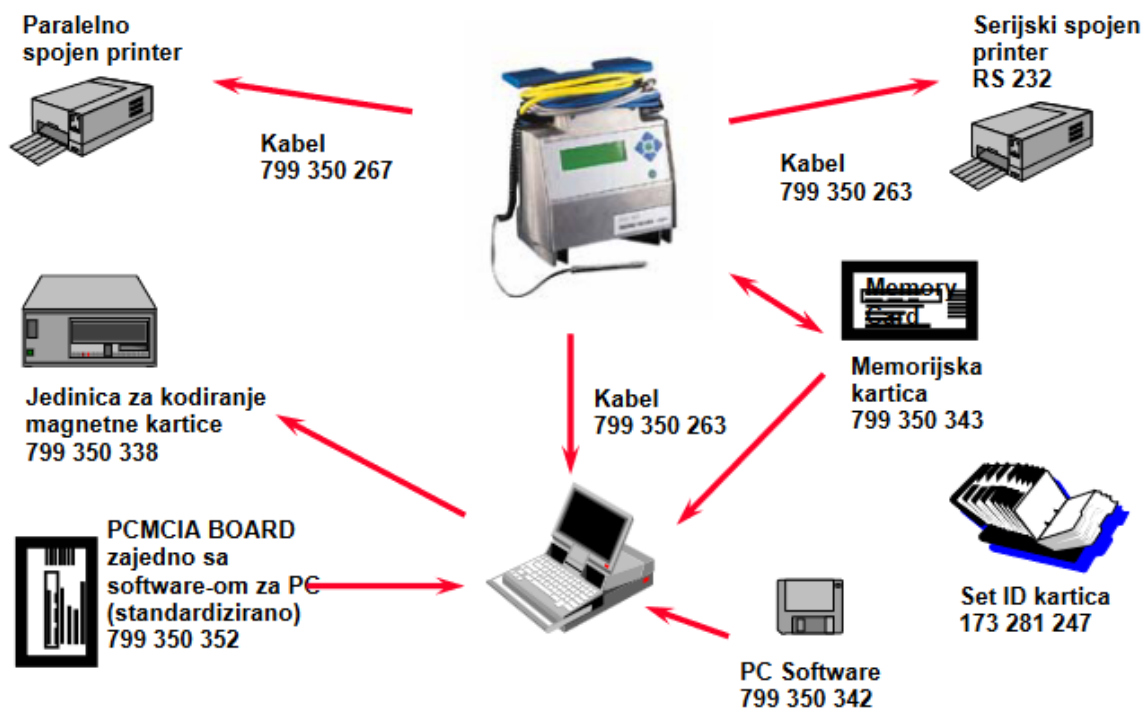
Oprema za elektrofuzijsko zavarivanje sastoji se od sljedećih elemenata: [16]

1. Kontrolna jedinica
2. Čitač barkoda
3. Kabeli za grijanje zavojnice
4. Kabel za napajanje kontrolne jedinice
5. Kontakti za zavarivanje
6. Kućište uređaja

Kontrolna jedinica vodi i regulira proces zavarivanja tako što mjeri vanjsku temperaturu i vrijednost struje napajanja pa prema tome određuje vrijeme zavarivanja i potrebno vrijeme hlađenja zavarenog spoja. Ako dođe do bilo kakvog poremećaja ili prekida kontakta sa spojnim elementom, pada ili porasta napona odnosno frekvencije struje te vanjske temperature izvan dozvoljenog područja kontrolna jedinica automatski prekida proces zavarivanja i ispisuje odgovarajući broj greške. Sva događanja u procesu zavarivanja pohranjuju se na dva mjesta, unutarnju i vanjsku memoriju. Ispis pohranjenih podataka vrši se priključenjem kontrolne jedinice na štampač ili kompjuter. [3]

Ispis podataka o zavarivanju sadrži sljedeće: [3]

1. Redni broj zavara
2. Broj stroja za zavarivanje
3. Datum i vrijeme zavarivanja
4. Tip, dimenziju, serijski broj i oznaku proizvođača spojnog elementa
5. Izmjereni otpor i napon tijekom zavarivanja
6. Temperaturu okoline u trenutku zavarivanja
7. Vrijeme zavarivanja
8. Rezultat zavarivanja i oznaku eventualne greške
9. Datum zadnjeg servisa stroja za zavarivanje



Slika 20. Ispis podataka kod elektrofuzijskog zavarivanja [3]

Ispis osim obaveznih navedenih stavki može sadržavati i opcionalne podatke kao što su osobni broj operatera i oznaku mjesta zavarivanja. [3]

Na slici 20. je shematski prikazano na koji se način može vršiti ispis podataka elektrofuzijskog zavarivanja. Ispis podataka može biti grupni ili pojedinačni. Grupni ispis podataka je prikazan na slici 21. Pojedinačni ispis podataka prikazan je na slici 22.

GEORG FISCHER +GF+

MSA - ZAPISNIK ZAVARIVANJA

Datum: 29.01.2001

2.Broj	***	Uredjaj	N	D	O	Datum	Logo	Tip	Dimenzija	T	Gres	Broj radnog naloga	Broj osobne
197		10249	*	P		24.07.2000	GF	5	90mm	29	0		
198		10249	*	P		24.07.2000	GF	5	90mm	29	0		
199		10249	*	P		24.07.2000	GF	5	90mm	29	0		
200		10249	*	P		24.07.2000	GF	5	90mm	27	0		
201		10249	*	P		24.07.2000	GF	5	63mm	24	0		
202		10249	*	P		24.07.2000	GF	5	90mm	25	0		
203		10249	*	P		24.07.2000	GF	5	63mm	24	0		
204		10249	*	P		25.07.2000	GF	6	63mm	31	0		
205		10249	*	P		25.07.2000	GF	1	63mm	33	0		
206		10249	*	P		25.07.2000	GF	5	32mm	30	0		
207		10249	*	P		25.07.2000	GF	5	32mm	26	0		
208		10249	*	P		25.07.2000	GF	5	32mm	31	0		
209		10249	*	P		25.07.2000	GF	5	32mm	34	0		
210		10249	*	P		25.07.2000	GF	6	63mm	31	0		
211		10249	*	P		25.07.2000	GF	5	63mm	29	0		
212		10249	*	P		25.07.2000	GF	5	63mm	28	0		
213		10249	*	P		25.07.2000	GF	1	63mm	28	0		
214		10249	*	P		25.07.2000	GF	5	90mm	28	0		
215		10249	*	P		26.07.2000	GF	5	63mm	31	0		
216		10249	*	P		26.07.2000	GF	5	63mm	30	0		
217		10249	*	P		26.07.2000	GF	5	63mm	29	0		
218		10249	*	P		26.07.2000	GF	5	63mm	28	0		
219		10249	*	P		26.07.2000	GF	4	63x32mm	29	0		
220		10249	*	P		26.07.2000	GF	1	63mm	37	0		
221		10249	*	P		26.07.2000	GF	5	63mm	31	0		
222		10249	*	P		26.07.2000	GF	1	32mm	31	0		
223		10249	*	P		26.07.2000	GF	5	90mm	38	0		
224		10249	*	P		26.07.2000	GF	5	90mm	36	0		
225		10249	*	P		26.07.2000	GF	5	90mm	37	0		
226		10249	*	P		26.07.2000	GF	5	90mm	37	0		
227		10249	*	P		26.07.2000	GF	4	63x32mm	35	0		
228		10249	*	P		26.07.2000	GF	6	32mm	34	0		
229		10249	*	P		26.07.2000	GF	1	32mm	34	0		
230		10249	*	P		26.07.2000	GF	1	32mm	33	0		
231		10249	*	P		26.07.2000	GF	1	32mm	35	0		
232		10249	*	P		26.07.2000	GF	5	63mm	30	0		
233		10249	*	P		26.07.2000	GF	5	63mm	31	22		
234		10249	*	P		26.07.2000	GF	5	63mm	31	0		
235		10249	*	P		27.07.2000	GF	1	63mm	36	0		
236		10249	*	P		28.07.2000	GF	5	63mm	24	0		
237		10249	*	P		28.07.2000	GF	5	63mm	22	0		
238		10249	*	P		28.07.2000	GF	5	63mm	21	0		
239		10249	*	P		21.09.2000	GF	1	40mm	21	0		
240		10249	*	P		22.09.2000	GF	3	63mm	21	0		
241		10249	*	P		22.09.2000	GF	1	40mm	22	0		
242		10249	*	P		22.09.2000	GF	5	63mm	26	0		
243		10249	*	P		22.09.2000	GF	5	63mm	25	0		
244		10249	*	P		22.09.2000	GF	5	63mm	23	0		
245		10249	*	P		22.09.2000	GF	5	63mm	26	0		

Legenda:

"+": Ponovljeno zavarivanje

T = Temperatura okoline

t = Vrijeme zavarivanja

D = Datum

"I": Rucni unos

***: Barkod umetnut

" ": Magnetne kartice

O = Izvorni zapis

"P": Memorija zapisa

"S": Sigurnosna memorija

"C": Magnetne kartice

Slika 21. Grupni ispis podataka o zavarivanju [3]

GEORG FISCHER +GF+

MSA - ZAPISNIK ZAVARIVANJA

Datum: 29.01.2001

OPCENITO

Broj radnog naloga:
 Osobna kartica (odobreno/datum):
 Izvodjac radova:
 Datum instaliranja: 21.12.2000
 Vrijeme: 13.40
 Broj zavara/2. Broj zavara: 2180 /

Izvorno zavarivanje/uredjaj za zav.:
 Ulica/broj : _____
 Lokacija: _____
 Napomena: _____

PODACI O SPOJNOM ELEMENTU

Proizvodjac: GF
 Tip spojnog elementa: 6 : T komad monofilarni
 Dimenzija: 110

Sirovina:
 Serijska oznaka: 200003

Programirani/izmjereni otpor: 1.27 / 1.220 Ohm

PODACI O ZAVARIVANJU

	NOM	REAL
Napon zavarivanja:		
Vrijeme zavarivanja:		157 s
Energija zavarivanja:		144.17 kJ
Temperatura okoline:	2 °C	
Napon struje min/max:	212 / 230 V	
Greska:	0	: Propisani proces zavarivanja

Datum:
 Izvorni zapis: P : Memorija zapisa

PODACI O UREDJAJU ZA ZAVARIVANJE:

Proizvodjac/broj uredjaja : / 2647
 Tip: MSA2000
 Serv.pregled(zad/sljed): 01.05.1999
 Konfiguracija uredjaja:

PRIJENOS PODATAKA

Spojni element:	GF	110	200003
Element 1:			
Element 2:			

Legenda:

"+": Ponovljeno zavarivanje	".": Dobar
"*": Barkod umetnut	"-": Neispravan/istekao

Slika 22. Pojedinačni ispis podataka o zavarivanju [3]

4.3. Postupak spajanja sedla pod tlakom

Kada se zavar ohladi potrebno je izvršiti tlačnu probu. Tlačna proba se vrši tako da se priključak stavi pod radni tlak, a spojna mjesta namažu sapunicom. Tlačna proba traje oko 20 minuta nakon čega se može početi s procesom bušenja cijevi ako nije došlo do pada tlaka i ako se nisu pojavili mjehurići na spojnim mjestima namazanim sapunicom. Bušenje cijevi se vrši s pomoću sedla. U sedlu se nalazi nož s lijevim navojem. Zbog lijevog navoja odrezani dio cijevi prilikom bušenja ostaje u nožu. Nakon bušenja nož se vraća u početnu poziciju gdje se zateže tako da se ispupčeni dio noža ureže u gornji dio sedla. Na taj način ostvaruje se brtvljenje. Drugo mjesto brtvljenja se ostvaruje tako da se ručno zavrne kapa na sedlu. U slučaju da kapa ima elektro zavojnicu potrebno je primijeniti metodu elektrofuzijskog zavarivanja. [3]



Slika 23. Sedlo s nožem za elektrofuzijsko zavarivanje [17]

4.4. Prijelazni elementi za elektrofuzijsko spajanje

Ako postoji potreba za spajanjem plastičnih i cijevi koje nisu izrađene iz plastičnog materijala koriste se prijelazni elementi koji se na jednom kraju elektrofuzijskim postupkom zavarivanja spajaju na plastičnu cijev, a na drugom kraju navojnim priključkom spajaju na cijevi drugog materijala. Koriste se najčešće kod kućnih priključaka plina i vode. Na slici 24. je prikaz prijelaznog komada namijenjenog za spajanje cijevi izrađene od mesinga i cijevi izrađene od polietilena visoke gustoće (PE 100). Na slici 25. je prikaz prijelaznog komad koji se na jednoj strani spaja na cijev izrađenu iz polietilena visoke gustoće (PE 100), a na drugoj strani na čeličnu cijev. [18]



Slika 24. Prijelazni PE-Mesing komad [18]



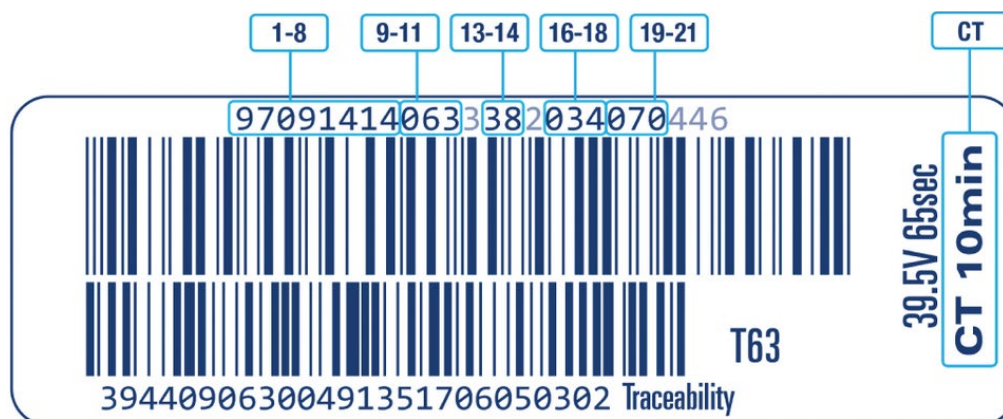
Slika 25. Prijelazni PE-ČE komad [19]

Kod prijelaznog PE-Če komada PE cijev je uprešana na čeličnu cijev. Čelična cijev ima zaštitu s vanjske strane radi zaštite od korozije. Ovaj prijelazni element se koristi kod plinovoda i vodovoda. Primjena ovih elemenata je kod dimenzija cijevi između promjera cijevi od 20 mm do 400 mm. Radni tlak ako se koristi kod plinovoda je predviđen do 6 bara dok je kod vode predviđen do 16 bara. [19]

4.5. Parametri elektrofuzijskog zavarivanja

Osnovni parametri elektrofuzijskog zavarivanja su vrijeme, temperatura i tlak. Osim osnovnih parametara važan je i podatak o kvaliteti materijala koja određuje koliko lako rastaljena plastika može teći između žica i na površini cijevi. Podizanje temperature plastike postiže se tako da se napon primijeni na kontakte za zavarivanje. Napon proizvodi kontrolna jedinica kroz vrijeme određeno učitavanjem barkoda. Time se postiže potreban tlak i temperatura taline. Temperatura taljenja PE100 materijala je između 130 °C i 135 °C, ali se mora premašiti da se dobije dobar zavar i kako bi se rastalila potrebna količina materijala spojnice i cijevi. Optimalna vrijednost temperature iznosi 150 °C. Ako bi se optimalna vrijednost prešla može doći do degradacije materijala i povećanja krhkosti, a u slučaju da se ne dosegne optimalna vrijednost temperatura kvaliteta zavara i uspjeh zavarivanja je upitan. Temperatura okoline bi trebala biti između -10 °C i 40 °C. Ako bi se proces elektrofuzijskog zavarivanja vršio izvan navedenih vrijednosti to bi moglo utjecati na kvalitetu spoja prilikom hlađenja.

Vrijednosti tlaka bi trebale biti između 0,98 bara i 9,8 bara. Zbog toga je važno da se ne skida previše materijala prilikom struganja cijevi. Učitavanjem s pomoću čitača barkoda se smanjuje mogućnost pogreške zavarivača. [10]



Slika 26. Barkod [20]

Na slici 26. je primjer barkoda s kojeg se učitavaju parametri za zavarivanje. Gledajući s lijeve strane prvih osam brojeva označavaju broj koji generira proizvođač elektrofuzijskog spojnog elementa. Brojevi koji se nalaze na devetom, desetom i jedanaestom mjestu označavaju dimenziju cijevi (u primjeru sa slike radi se o cijevi promjera 63 mm). Na trinaestom i četrnaestom mjestu su brojevi koji određuju koliki će biti napon koji se generira za postupak elektrofuzijskog zavarivanja (najveći dozvoljeni napon smije biti 48 V). Brojevi na šesnaestom, sedamnaestom i osamnaestom mjestu određuju električni otpor (izražen u ohm-ima, Ω). Od devetnaestog do dvadesetprvog mjesta je broj koji određuje koliko traje elektrofuzijsko zavarivanje, vrijeme je u sekundama. Oznaka CT je vrijeme hlađenja (engl. cooling time) spoja nakon elektrofuzijskog zavarivanja. Uz svaki proizvod koji je predviđen za proces elektrofuzijskog zavarivanja proizvođač mora isporučiti barkod. Barkod se mora izraditi prema ISO13950 standardu. [20]

5. Eksperimentalni dio

U eksperimentalnom dijelu rada bit će prikazan i opisan postupak elektrofuzijskog zavarivanja na plinovodu koji se provodio u ulici Udbinja u Karlovcu. Radovi obuhvaćeni na tom području su se sastojali od:

- Iskop rovova u koje će se polagati polietilenske cijevi visoke gustoće (PEHD),
- Polaganje cijevi u rovove,
- Priprema cijevi za proces elektrofuzijskog zavarivanja (rezanje, čišćenje, montiranje sedla i spojnice)
- Učitavanje parametara za elektrofuzijsko zavarivanje čitačem barkoda
- Elektrofuzijsko zavarivanje montiranih elemenata
- Hlađenje zavarenih elemenata

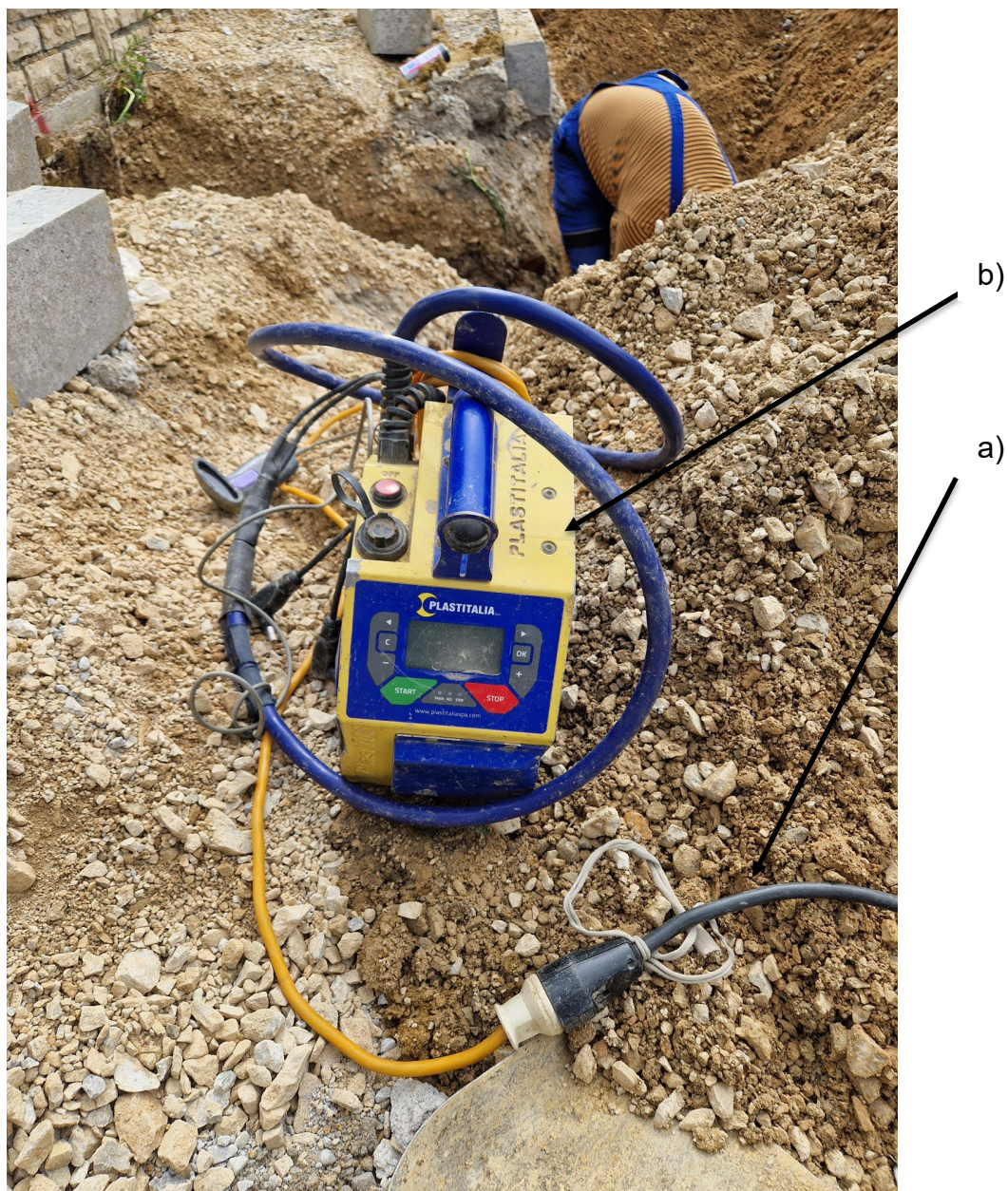
Nakon zavarivanja obavila se vizualna kontrola zavarenih elemenata. Radnje elektrofuzijskog zavarivanja su se obavljale na priključku potrošačkog voda za kućanstvo (priključak plina). Za elektrofuzijsko zavarivanje koristili su se sljedeći elementi:

- Sedlo za elektrofuzijsko spajanje s nožem
- Elektro fuzijska spojnica
- Industrijski alkohol za čišćenje cijevi
- Tkanina koja ne ostavlja dlačice
- Alat za struganje oksidnog sloja s cijevi
- Aparat za elektrofuzijsko zavarivanje



Slika 27. Priprema rova [Izvorno autor]

Na slici 27. je prikaz iskopanog rova koji je spreman za polaganje PEHD cijevi za postupak elektrofuzijskog zavarivanja. Osim što je pripremljen rov za glavni cjevovod za plin također je pripremljen i dio rova koji služi za potrošački vod plina. Pomoću sedla i spojnice će se elektrofuzijskim postupkom od glavnog cjevovoda plina odvojiti kućni priključak plina koji će plin transportirati do plinskog ormarića.



Slika 28. Aparat za elektrofuzijsko zavarivanje [Izvorno autor]

Na slici 28. je prikazana uređaj za elektrofuzijsko zavarivanje s kojim se obavljao proces spajanja sedla, spojnice i cijevi. Pod a) je priključak napajanja na gradsku mrežu, a pod b) je uređaj za elektrofuzijsko zavarivanje.



Slika 29. Kabeli i pinovi za elektrofuzijsko zavarivanje [Izvorno autor]

Na slici 29. prikazani su kabeli s pinovima koji služe za zagrijavanje žice koja se nalazi u elektrofuzijski elementima. U ovom dijelu su se koristili za zagrijavanje žica unutar sedla i spojnice.



Slika 30. Čitač barkoda [Izavno autor]

Na slici 30. je prikazan čitač s kojim su se očitavali barkodovi sa spojnice i sedla za elektrofuzijsko zavarivanje. Učitani parametri su se slali na aparat za elektrofuzijsko zavarivanje kako bi se pripremio proces zavarivanja.



Slika 31. Alat za struganje oksidnog sloja sa cijevi [Izvorno autor]

Na slici 31. je prikazan alat s kojim se je pripremila cijev za proces elektrofuzijskog zavarivanja. Pomoću prikazanog alata sastrugao se oksidni sloj i pripremio za postupak čišćenja cijevi alkoholom.



Slika 32. Sedlo [Izvorno autor]

Na slici 32. je prikaz sedla namijenjenog za spajanje elektrofuzijskim postupkom zavarivanja. Pomoću sedla se odvaja kućni priključak od glavnog cjevovoda plina.



Slika 33. Barkod sedla [Izvorno autor]

Na slici 33. Je prikaz barkoda sedla za elektrofuzijsko spajanje. Nakon namještanja sedla na cijev potrebno je učitati barkod čitačem da bi se odredili parametri potrebni za postupak elektrofuzijskog zavarivanja.



Slika 34. Montiranje sedla [Izvorno autor]

Na slici 34. Je prikaz montiranja sedla na pripremljenu površinu cjevovoda plina koja je prethodno sastrugana i očišćenja alkoholom. Nakon što se sedlo uspješno montira na cjevovod slijedi očitavanje barkoda i početak postupka zavarivanja elektro fuzijskom metodom.



Slika 35. Elektrofuzijska spojnica [Izvorno autor]

Na slici 35. je prikazana elektro fuzijska spojnica na kojoj se vidi i barkod koji se očitava prije početka procesa elektrofuzijskog zavarivanja. Elektro fuzijska spojnica na jednom kraju montira se na sedlo dok se na drugom kraju na spojnicu montira cijev kućnog priključka.



Slika 36. Montiranje elektrofuzijske spojnice na sedlo [Izvorno autor]

Na slici 36. je prikaz montiranja elektrofuzijske spojnice na sedlo. Time će se omogućiti spajanje cijevi kućnog priključka plina na glavni cjevovod.



Slika 37. Montiranje kabela na pinove sedla [Izvorno autor]

Nakon što je montirana spojnica i sedlo priključuju se kabele za elektrofuzijsko zavarivanje i očitavaju se parametri za zavarivanje kao što je prikazano na slici 37.



Slika 38. Učitavanje parametara s elektrofuzijske spojnice [Izvorno autor]

Na slici 38. Je prikazano učitavanje barkoda s parametrima za proces elektrofuzijskog spajanja pomoću čitača barkoda. Sljedeći korak je pokretanje kontrolne jedinice.



Slika 39. Pokretanje kontrolne jedinice [Izvorno autor]

Pokretanjem kontrolne jedinice započinje proces elektrofuzijskog zavarivanja. Ovisno o učitanim parametrima s barkodova elemenata odredit će se vrijeme trajanja postupka i vrijeme hlađenja. Nakon obavljenog postupka elektrofuzijskog zavarivanja uklanjaju se kabeli i zavarivanje cjevovoda je završeno. Na kraju ovog postupka potrebno je prije puštanja plina u sustav provesti tlačnu probu instalacija i vizualni pregled zavarenih spojeva.

6. Zaključak

U teoretskom dijelu rada opisan je postupak elektrofuzijskog zavarivanja i navedeni su svi elementi sustava potrebni za uspješno izvođenje ove metode spajanja odnosno zavarivanja. Navedena su svojstva cijevi koje se koriste i područja primjene istih. Spomenute su i ukratko opisane i druge vrste spajanja polimernih materijala kao što je čeono spajanje, spajanje pomoću sedla i pomoću spojnih elemenata primjenom topline s time da je naglasak bio na elektro fuzijskom zavarivanju. U eksperimentalnom dijelu rada prikazan je postupak korak po korak spajanja kućanstva na cjevovod plina. Postupak je relativno jednostavan, ne traje dugo (postupak elektrofuzijskog zavarivanja je trajao oko dvadeset minuta nakon čega su elementi sustava ostavljeni da se ohlade) i praktičan je za rad na terenu zato što nije potrebna posebna priprema okoline u kojoj se proces izvodi. Jedan od faktora koji može utjecati na prikazanu vrstu zavarivanja na terenu su vremenski uvjeti gdje ne bi bilo preporučljivo da se radi po lošijem vremenu (kiša, snijeg i sl.). Uređaj kojim se vrši proces elektrofuzijskog zavarivanja je lagan i prijenosan i jedino što je potrebno je omogućiti priključivanje na izvor napona što se može ostvariti priključivanjem na gradsku mrežu ili pomoću generatora. U usporedbi s klasičnim metodama zavarivanja i metalnim materijalima ova vrsta zavarivanja i materijali koji su se koristili su dosta jeftiniji, lakše je njima manipulirati i dugotrajni su. Vrijeme koje je potrebno da se radnik obuči za ovakvu vrstu zavarivanja poprilično je kraće od vremena koje je potrebno da osoba stekne kvalifikaciju za neku od klasičnih metoda zavarivanja metalnih materijala. Ovaj postupak je sve zastupljeniji i uređaji koji se koriste se unaprjeđuju i moderniziraju isto kao što se unaprjeđuju i cijevi i potrebni elementi za spajanje odnosno njihovi materijali. Vremenom su se plastični materijali pokazali kao pouzdani i ekonomski isplativi pa sve veću primjenu pronalaze na mjestima gdje je u prošlosti bilo normalno da se nalazi neki metalni materijal.

PRILOZI

- I. CD-R disc

LITERATURA

- [1] <https://www.vodoskok.hr/prodajni-program/sustavi-opskrbe-prirodnim-plinom/cijevi-za-opskrbu-prirodnim-plinom> (21.04.2024.)
- [2] <https://www.vodoskok.hr/prodajni-program/sustavi-opskrbe-prirodnim-plinom/elektrofuzijski-spojnik-elementi/> (22.04.2024.)
- [3] <https://www.ptmg.hr/media/radovi/zavarivanje-elektrofuzijsko.pdf> (25.04.2024.)
- [4] <https://inter-pipe.ae/wp-content/uploads/2020/02/HDPE-High-Density-Polyethylene-Product-Guide.pdf> (27.04.2024.)
- [5] https://tehnika.lzmk.hr/tehnickaenciklopedija/polimerni_materijali_sve.pdf (30.04.2024.)
- [6] A.Rogić, I.Čatić, D.Godec, Polimeri i polimerne tvorevine, Zagreb, 2008
- [7] <https://wlpastics.com/guide-to-standard-dimension-ratio-sdr>, (1.05.2024.)
- [8] https://www.vodoplast-promet.hr/hr/files/vodoplast/Katalozi/Aplast_Piping_HR_web.pdf, (03.05.2024.)
- [9] <https://www.sabspa.com/en/comparison-electrofusion-fittings-push-fit-fittings/> (05.05.2024.)
- [10] https://www.researchgate.net/publication/356007522_Electrofusion_welding_and_reinforced_thermoplastic_pipes_-_A_review (07.05.2024.)
- [11] <https://advancewelding.co.uk/wp-content/uploads/2020/05/AdvancedWeldingElectrofusionBestPractice2018.pdf> (7.05.2024.)
- [12] https://unitedpolysystems.com/wp-content/uploads/2020/07/UPS_Fusion.pdf (08.05.2024.)
- [13] https://www.researchgate.net/publication/356007522_Electrofusion_welding_and_reinforced_thermoplastic_pipes_-_A_review (10.05.2024.)
- [14] https://www.ritmo.it/assets/uploads/2014/03/multimedia_tagliatubo.jpg (11.05.2024.)
- [15] <https://www.iplex.com.au/assets/Uploads/PIPA-POP001-Electrofusion-Jointing-of-PE-Pipes-and-Fittings-for-Pressure-Applications-Issue-8.0.pdf> (13.05.2024.)
- [16] https://plasson.hr/wp-content/uploads/2022/10/PFS_Catalog.pdf (14.05.2024.)
- [17] <https://www.ptmg.hr/proizvodi/pe-100-elektrofuzijski-spojnik-elementi/elektrofuzijska-modularna-sedla/3/> (21.05.2024.)

-
- [18] <https://www.ptmg.hr/proizvodi/voda-pe-100-elektrofuzijski-spojni-elementi/prijelazni-elementi-pe-mesing/105/>] (25.05.2024.)
- [19] <https://www.ptmg.hr/proizvodi/pe-100-elektrofuzijski-spojni-elementi/prijelazni-elementi-pe-celik/5/> (29.05.2024.)
- [20] <https://www.advancedpiping.com.au/blog/barcode-interpretation-for-electrofusion-poly-welding/> (18.06.2024.)