

IZRADA POZICIJE CIJEVNE STEZALJKE KORISTEĆI CAD, CAM I CAE TEHNOLOGIJU

Dudak, Marko

Master's thesis / Specijalistički diplomski stručni

2024

Degree Grantor / Ustanova koja je dodijelila akademski / stručni stupanj: **Karlovac University of Applied Sciences / Veleučilište u Karlovcu**

Permanent link / Trajna poveznica: <https://um.nsk.hr/um:nbn:hr:128:351309>

Rights / Prava: [In copyright](#)/[Zaštićeno autorskim pravom.](#)

Download date / Datum preuzimanja: **2024-11-22**



VELEUČILIŠTE U KARLOVCU
Karlovac University of Applied Sciences

Repository / Repozitorij:

[Repository of Karlovac University of Applied Sciences - Institutional Repository](#)



zir.nsk.hr



DIGITALNI AKADEMSKI ARHIVI I REPOZITORIJ

VELEUČILIŠTE U KARLOVCU
STROJARSKI ODJEL
Stručni diplomski studij Strojарstva

Marko Dudak

**IZRADA POZICIJE CIJEVNE
STEZALJKE KORISTEĆI CAD,
CAM I CAE TEHNOLOGIJU**

Diplomski rad

Karlovac, 2024. godina.

VELEUČILIŠTE U KARLOVCU
STROJARSKI ODJEL
Stručni diplomski studij Strojарstva

Marko Dudak

**IZRADA POZICIJE CIJEVNE
STEZALJKE KORISTEĆI CAD,
CAM I CAE TEHNOLOGIJU**

Diplomski rad

dr.sc. Nikola Šimunić

Karlovac, 2024. godina.

Izjavljujem da sam ovaj rad izradio samostalno koristeći stečena znanja tijekom studija i navedenu literaturu.

Zahvaljujem se tvrtki Nova Tvornica Kliznih Ležajeva za nabavku materijala i dopuštenje za korištenje softwera i stroja u svrhu izrade ovog rada.

Karlovac, 19.6.2024.

Marko Dudak



VELEUČILIŠTE U KARLOVCU
Karlovac University of Applied Sciences

Klasa:
602-11/___-01/___

Ur.broj:
2133-61-04-___-01

Datum:

ZADATAK DIPLOMSKOG RADA

Ime i prezime	Marko Dudak		
OIB / JMBG			
Adresa			
Tel. / Mob./e-mail			
Matični broj studenta	0123422008		
JMBAG	0035189012		
Studij (staviti znak X ispred odgovarajućeg studija)	preddiplomski	<input checked="" type="checkbox"/> specijalistički diplomski	
Naziv studija	Stručni diplomski studij strojarstva – Proizvodno strojarstvo		
Godina upisa	2022.		
Datum podnošenja molbe	13.6.2024.		
Vlastoručni potpis studenta/studentice			

Naslov teme na hrvatskom: Izrada pozicije cijevne stezaljke koristeći CAD, CAM i CAE tehnologiju	
Naslov teme na engleskom: Manufacturing of pipe clamp part using CAD, CAM and CAE technology	
Opis zadatka: U uvodnom dijelu završnog rada potrebno je opisati CAD/CAM/CAE tehnologiju s posebnim osvrtom na integraciju navedenih tehnologija u inženjerskoj praksi. U stručnom dijelu završnog rada potrebno je na temelju tehničke dokumentacije i 3d modela tehnološki oblikovati proizvod (poziciju cijevne stezaljke) za izradu na CNC glodalici. Za prilagođeni 3d model potrebno je zbog izmjene geometrije izvršiti kontrolu naprezanja metodom konačnih elemenata (MKE). Komentirati rezultate. Nadalje, potrebno je pomoću CAM tehnologije izraditi NC program te potom poziciju cijevne stezaljke izraditi na CNC glodalici iz dostupne legure aluminija. Koristiti odgovarajuću literaturu, priručnike i podatke.	
Mentor:	Predsjednik Ispitnog povjerenstva:

SADRŽAJ

SADRŽAJ	I
POPIS SLIKA	III
POPIS TABLICA.....	V
POPIS OZNAKA	VI
SAŽETAK.....	VII
SUMMARY	VIII
1. UVOD.....	1
1.1. Povijest CAD / CAM / CAE.....	1
2. CAD – COMPUTER-AIDED DESIGN.....	3
2.1. Prikaz 3D modela.....	3
2.1.1. „Wireframe“ model.....	3
2.1.2. „Surface“ model.....	4
2.1.3. „Solid“ model.....	5
2.2. Prednosti solid prikaza modela	5
2.2.1. Provjera preklapanja – Interference detection	6
2.2.2. Svojstva mase predmeta – Mass properties	6
2.2.3. Automatsko generiranje putanja alata – Automatic toolpath generation.....	7
2.2.4. Strukturna analiza	8
3. CAM – COMPUTER-AIDED MANUFACTURING.....	9
3.1. Proizvodni sustavi potpomognuti CAM-om.....	9
3.1.1. NC (numerički upravljani) obradni centri.....	9
3.1.2. Robotske ruke	10
3.1.3. Automatizirani sustavi skladišta	10
3.1.4. Fleksibilni stezni sustavi	10
3.1.5. 3D mjerni uređaji	10
3.1.6. Automatski sustavi za rukovanje materijalom (AMHS).....	11
3.2. Osnove programiranja strojne obrade.....	11
3.2.1. Standardni raspored obradnih osi.....	12
3.2.2. Koordinatne ravnine.....	15
3.2.3. Nultočka obradka	15
3.2.4. Apsolutne i inkrementalne koordinate	16
3.2.5. Vrste putanja alata.....	16
3.2.6. Osnovne kretnje u G-kodu	17
3.2.7. Parametri kod CNC obrade	18
4. CAE – COMPUTER-AIDED ENGINEERING.....	19
4.1. Vrste modela potrebne za CAE.....	19
4.1.1. Parametarski CAD model	19
4.1.2. Model za analizu metodom konačnih elemenata	19
4.1.3. Model simulacije gibanja	20
4.2. Analiza proizvoda	21
4.2.1. Analiza kretanja	21

4.2.2. Analiza naprezanja.....	21
4.2.3. Analiza zamora i loma	22
5. TEHNOLOGIČNO OBLIKOVANJE I IZRADA CIJEVNE STEZALJKE.....	23
6. IZRADA CAD MODELA.....	24
7. CAE STRUKTURNA ANALIZA.....	27
8. CAM PROGRAM	32
9. IZRADA POZICIJE NA STROJU	39
10. PROCJENA TROŠKA IZRADE	41
11. ZAKLJUČAK.....	43
PRILOZI.....	44
LITERATURA.....	45

POPIS SLIKA

Slika 1. Sustav sa 3D CAD kao jezgrom. [1].....	3
Slika 2. Wireframe prikaz modela (a) i njegove moguće definicije (b, c, d). [1]	4
Slika 3 . "Surface" prikaz modela. [2].....	4
Slika 4 . Prikaz mogućih kombinacija tijela (b,c) predmeta (a). [2]	5
Slika 5 . Provjera preklapanja (Interference detection) u programu Solidworks [4].....	6
Slika 6 . Mass properties prozor u programu Solidworks.	7
Slika 7 . Automatski generirane putanje alata u programu Solidworks. [5]	7
Slika 8 . Analiza metodom konačnih elemenata izravno kroz program Solidworks. [6].....	8
Slika 9 . Proizvodni sustavi potpomognuti CAM-om: (a) NC obradni centri; (b) robotske ruke; (c) automatizirani skladišni sustavi; (d) fleksibilni stezni sustavi; (e) 3D mjerni uređaji; (f) automatski sustavi za rukovanje materijalom [7].....	9
Slika 10 . Tijek rada CNC programiranja. [7].....	11
Slika 11 . Pravilo desne ruke za određivanje osi. [7]	13
Slika 12. Standardne ravnine kod glodalice sa pripadajućim G-kodovima. [7].....	15
Slika 13 . Apsolutne (a) i inkrementalne (b) koordinate točaka [7].....	16
Slika 14. Vrste putanja alata: (a) točka do točke; (b) točka do točke sa obradom; (c) točka do točke sa obradom po krivulji; (d) trodimenzionalna obrada po površini [7].....	17
Slika 15 . Primjer parametara kod tokarenja [7]	18
Slika 16 . Vrste modela za analizu metodom konačnih elemenata [7]: (a) CAD model; (b) h- verzija mreže; (c) p-verzija mreže.....	20
Slika 17 . Analiza kretanja u programu SolidWorks. [8]	21
Slika 18 . Analiza zamora [9].....	22
Slika 19. Izgled 3D modela generiranog iz STEP datoteke.	23
Slika 20. Skica konture proizvoda i naredba "Boss-Extrude".....	24
Slika 21. Pomoćna skica i izrada utora naredbom "Cut-Extrude".	25
Slika 22. Izrada navojnog provrta M6 naredbom "Hole Wizard".	25
Slika 23. Razlike modela (izvorni STEP model prikazan prozirno)	26
Slika 24. Mehanička svojstva legure aluminija 6061 u programu Fusion.	27
Slika 25 . Adaptive Mesh Refinement prozor	28
Slika 26. Opterećenje silom od 400 N na prikazanim površinama.	28
Slika 27. Prikaz fiksirane površine za simulaciju.	29
Slika 28. Rezultati naprezanja i dijagram konvergencije za silu 400 N.....	29
Slika 29 . Prikaz rezultata i dijagrama konvergencije progiba.....	30
Slika 30. Rezultati naprezanja i dijagram konvergencije za silu 200 N.....	30
Slika 31. Maksimalni progib u drugoj simulaciji.....	31
Slika 32. Prikaz svih potrebnih nul-točki i njihove osi.	32
Slika 33. Odabrane gotova pozicija i sirovi materijal.	33
Slika 34. Kalkulator parametara alata.	33
Slika 35. Putanja alata (lijevo) i parametri za zavojnicu (desno).....	34
Slika 36. Putanja alata za grubo glodanje izdanka Φ 9 mm.	34
Slika 37. Parametri i ciklus svrdla i ureznika.	35
Slika 38. Putanje i granica alata za 3D operacije.	35
Slika 39. Putanje i parametri glodanja utora.	36
Slika 40. Parametri reza i putanja alata za operaciju iMachining.	36
Slika 41. Putanja alata finog glodanja.	37
Slika 42. Priprema za odrezivanje (pogled sa donje strane).	37
Slika 43. Dio popisa alata sa uputama za stezanje.	38
Slika 44 . Stroj i panel upravljanja.	39

Slika 45. Pozicija pripremljena za obradu.....	40
Slika 46. Pozicija prije odrezivanja sa sirovog materijala	40
Slika 47. Prikaz vremena trajanja programa.	41
Slika 48. Primjer alata za gravitacijsko lijevanje aluminija. [11]	42

POPIS TABLICA

Tablica 1. Aktivnosti u CNC programiranju. [7]	12
Tablica 2. Nazivlje kretanja alatnih strojeva. [7]	14
Tablica 3. Pet glavnih vrsta naredbi u G-kodu [7]	17

POPIS OZNAKA

Oznaka	Jedinica	Opis
V	m/min	Brzina rezanja
n	min ⁻¹	Brzina vrtnje
d	mm	Dubina rezanja
f	mm/min	Posmak
F	N	Sila
A	mm ²	Površina
σ	MPa	Naprezanje
f	mm	Progib

SAŽETAK

Cilj ovog rada je u teorijskom dijelu predstaviti CAD (Computer Aided Design), CAM (Computer Aided Manufacturing) i CAE (Computer Aided Engineering) sustave, njihove početke i povijesni razvoj, kao i teorijske osnove svakoga od njih. Također će za svaki sustav posebno biti objašnjena primjena i glavni predstavnici.

U praktičnom dijelu rada pristupiti će se izradi zadane pozicije, počevši sa CAD izradom 3D modela, izrade CAM programa za CNC stroj i CAE analizu metodom konačnih elemenata. U konačnici je cilj i izraditi zadanu poziciju.

Ključne riječi: CAD, CAM, CAE, CNC, 3D model

SUMMARY

The aim of this thesis is to describe the basics of CAD (Computer Aided Design), CAM (Computer Aided Manufacturing) i CAE (Computer Aided Engineering) systems, their historical development, basics of use, and main representatives.

In the practical part of the thesis the goal is design and manufacture a designated part, as well as make a CAE finite element analysis.

Key words: CAD, CAM, CAE, CNC, 3D model

1. UVOD

Danas su potrebe potrošača takve da je potrebno skratiti period između planiranja, i konstruiranja i proizvodnje proizvoda. Predložena metoda skraćivanja takvog procesa paralelno koristi konstruiranje i proizvodnju, uz pomoć računala. [1]

CAD (Computer Aided Design), CAM (Computer Aided Manufacturing) i CAE (Computer Aided Engineering) su danas popularni alati nužni za konstrukciju, proizvodnju i osiguravanje da su proizvodi sigurni i iskoristivi. [1]

U ovom radu će biti dani kratka povijest i opisi svakog od navedenih alata, kao i prikazana njihova primjena.

1.1. Povijest CAD / CAM / CAE

Korijeni CAD-a se mogu smatrati u počecima civilizacije, kroz crteže inženjera antičkih civilizacija, koji se mogu smatrati tehničkim crtežima. Također crteži Leonarda da Vincija pokazuju neke od današnjih standarda poput izometrije i šrafura. [2]

Ortografski prikaz kakav koristimo danas izumio je francuski matematičar Gaspard Monge dok je radio kao konstruktor za vladu. Takva metoda crtanja postala je dostupna za javnost početkom 19. stoljeća, nakon što je bila vojna tajna 30 godina. CAD, CAM i CAE su postali ono što su danas zahvaljujući izumu i razvoju računala. [2]

U 20. st. računalom pomognuti sustavi su prošli kroz 4 veće faze razvoja, prateći računala koja su bila glavna kočnica njihovom razvoju. [2]

Prva faza dogodila se u 1950-im godinama, početkom razvoja računalne grafike. Razvoj je bio spor zbog cijene i mogućnosti tadašnjih računala. Ovaj period karakteriziraju razvoj CRT ekrana i pokazivanje koncepta NC upravljanja. [2]

1960-e su bile kritični period za razvoj računalne grafike. Prekretnica je bila izum sustava Sketchpad, Ivana Sutherlanda, koji je pokazao da je moguća izrada crteža pomoću CRT ekrana. Do sredine desetljeća počela su istraživanja računalne grafike i nastaje pojam CAD. Do kraja desetljeća računalni zasloni su postali komercijalno dostupni što je dovelo do daljnjeg razvoja. [2]

U 1970-im je počeo razvoj računalne grafike u svrhu povećanja produktivnosti u industriji, vladama i akademskoj zajednici. Bitan je i razvoj IGES (Initial Graphics Exchange Specification) 1979. godine, format koji se (rijetko) koristi i danas. Računalni sustavi za crtanje

i modeliranje počinju zamjenjivati crtače i počinju se stvarati baze podataka crteža i modela. Iako je modeliranje još ograničeno, metoda konačnih elemenata i NC trake su na visokom stupnju razvoja. Cilj za budućnost tada postavljen je integracija i automatizacija sustava za ostvarenje tvornice budućnosti. [2]

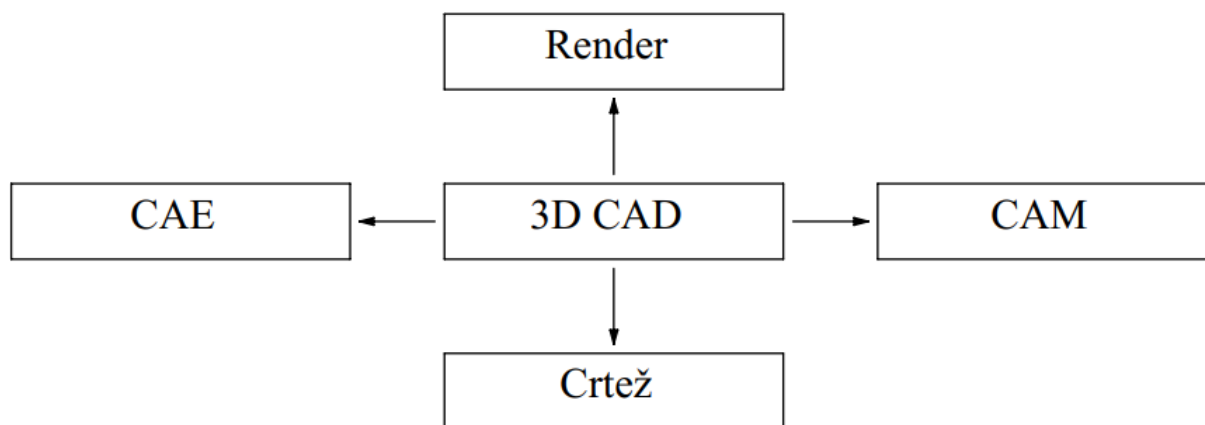
Posljednja od 4 razvojne prekretnice u 20. st. je prihvaćanje „solid modeling“ teorije, koja daje jedinstvene i nedvosmislene geometrijske prikaze pozicija za pomaganje pri konstruiranju, automatizaciji, analizi i izradi. [2]

Početkom 21. st. krenula je integracija CAD, CAM i CAE sustava u jedan softverski paket, omogućujući ubrzavanje procesa konstrukcija-proizvodnja, smanjujući broj grešaka i optimizirajući proizvodnju. [3]

Danas su ovi sustavi razvijeni do visoke razine i nude velik raspon značajki i mogućnosti. Realistični prikazi, parametarsko modeliranje, simulacija, „cloud-based“ sustavi i umjetna inteligencija samo su neke od značajki dostupne danas, koje omogućuju pojednostavljenje zadataka koji se ponavljaju i optimiziranje konstrukcije. [3]

2. CAD – COMPUTER-AIDED DESIGN

CAD sustavi omogućuju upotrebu računalne grafike u konstruiranju. 3D CAD sustav se postavlja kao jezgra za ostale računalom pomognute sustave (CAM, CAE, crteži) i takva organizacija omogućuje povećanje proizvodnosti. Npr. podaci iz CAE sustava mogu utjecati na izmjenu u 3D modelu, isti može biti korišten za izradu realističnog prikaza proizvoda, može biti iskorišten u CAM sustavu za izradu samog proizvoda ili se može generirati nacrt iz modela. [1]



Slika 1. Sustav sa 3D CAD kao jezgrom. [1]

2.1. Prikaz 3D modela

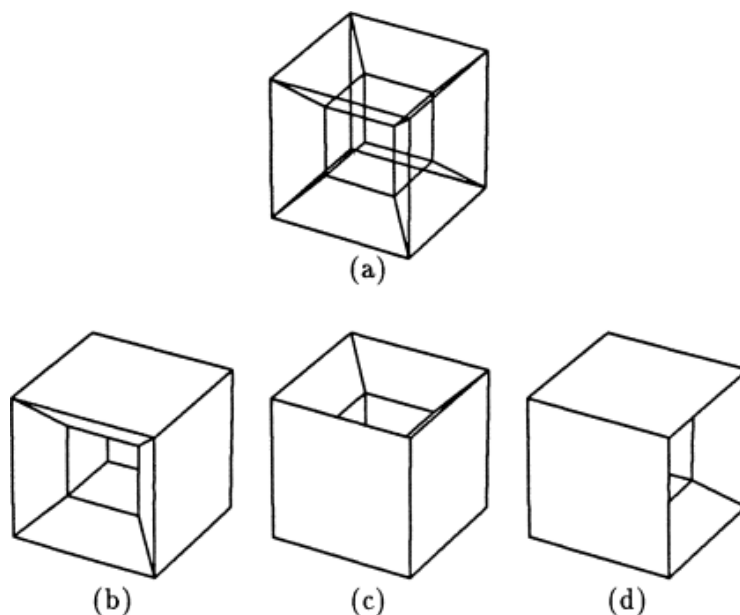
Za dvodimenzionalni prikaz oblika, dovoljni su podaci poput koordinata točaka koje sačinjavaju neki oblik. Za prikaz treće dimenzije potrebni su topološki podaci, tj. informacije koje točke su spojene kojim bridovima i također u obzir je potrebno uzeti površine. Takvi modeli mogu biti definirani jednim od 3 vrsta prikaza: „wireframe“ (žičani), „surface (površinski), „solid“ (kruti) model. [1]

2.1.1. „Wireframe“ model

Wireframe prikaz definira trodimenzionalni model samo točkama i bridovima. Bridovi mogu biti ravni ili zakrivljeni i opisuju ih koordinate početne i završne točke. Odlikuje ih jednostavnost prikaza i mala količina potrebnih resursa računala za njihov prikaz. Wireframe model je prisutan kao jedan od prikaza u većini 3D CAD sustava.

Glavni nedostatak wireframe modela je taj da ne definira model jednoznačno, tj. moguće je više interpretacija geometrije modela, kako je prikazano na slici 2. Također wireframe ne sadrži

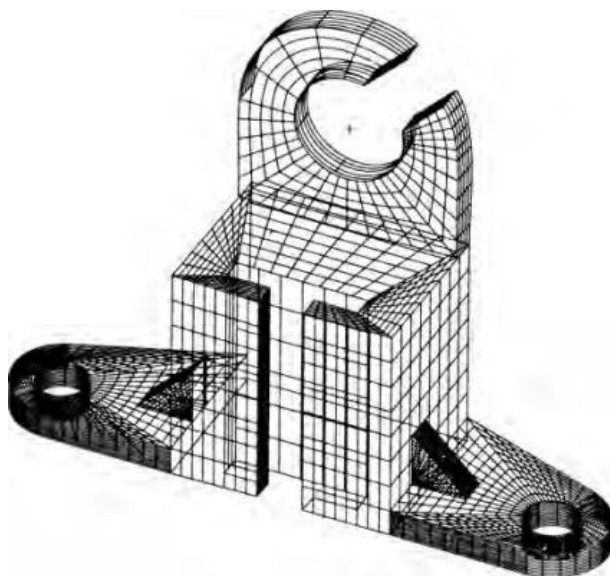
informacije o površinama i kao takav se ne može koristiti za računanje volumena, mase, oplošja ili težišta. [1]



Slika 2. Wireframe prikaz modela (a) i njegove moguće definicije (b, c, d). [1]

2.1.2. „Surface“ model

Surface model uz podatke iz wireframe modela sadrži i informacije o površinama na modelu. Ne sadrži podatke o sastavu modela, stoga je isti „prazan“. Surface model je samo skupina površina, stoga nije najpovoljniji za prikazivanje 3D modela (osim u određenim slučajevima) i glavni problem je moguće postojanje (neželjenog) zazora između površina. [1]

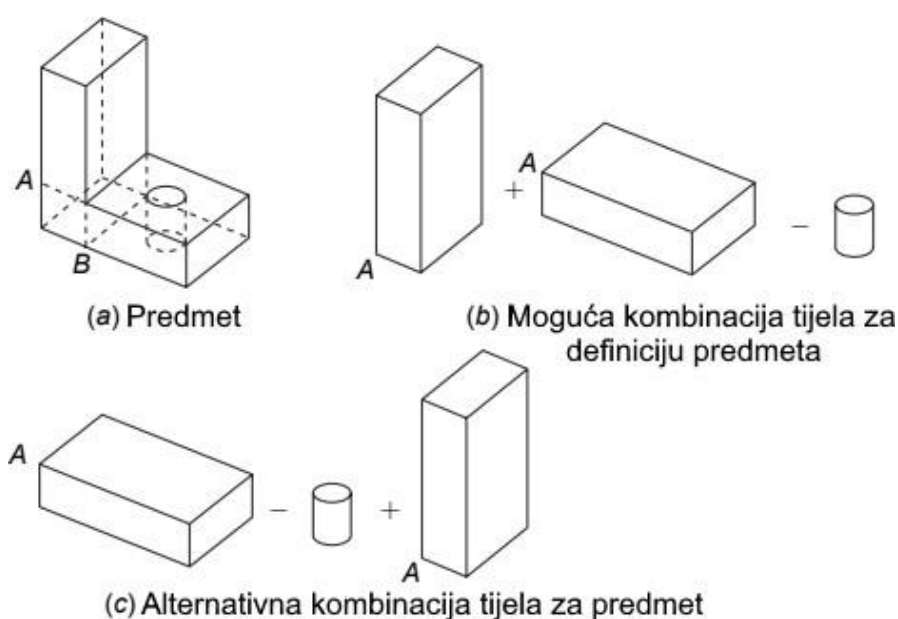


Slika 3 . "Surface" prikaz modela. [2]

2.1.3. „Solid“ model

Solid model potpuno opisuje neki predmet. Za razliku od surface modela, solid model opisuje i sadržaj predmeta. U odnosu na wireframe i surface modele, solid model treba više resursa za potpuni prikaz. Danas su svi najveći (industrijski) softveri za 3D modeliranje temeljeni na solid model prikazu predmeta. [1]

Svaki predmet definiran solid modelom može biti raščlanjen na osnovna geometrijska tijela („primitives“) i jednoznačno su definirani, stoga ne postoji više mogućnosti izgleda predmeta, kako je prikazano za wireframe na slici 2.



Slika 4 . Prikaz mogućih kombinacija tijela (b,c) predmeta (a). [2]

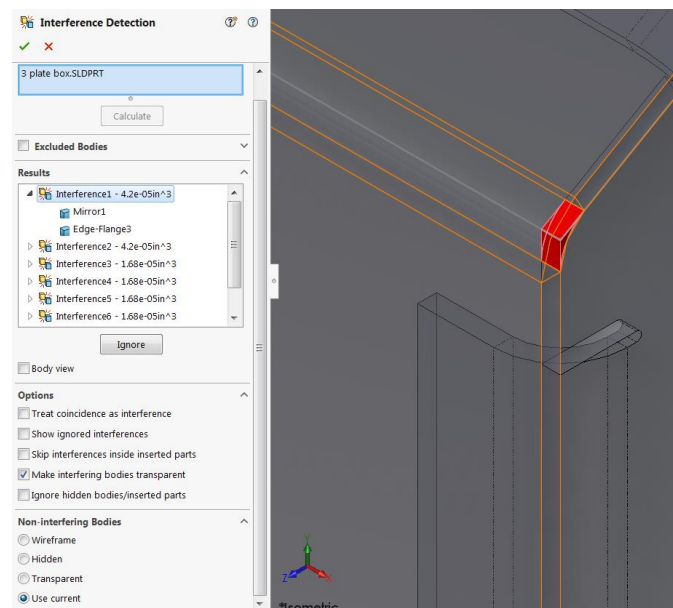
2.2. Prednosti solid prikaza modela

Pošto je solid prikaz modela, danas najrašireniji i gotovo isključivo korišten format prikaza i definiranja 3D modela, u ovom poglavlju će biti kratko opisane neke prednosti i značajke takvog prikaza. Glavna i najveća prednost je automatska obrada solid modela, bez potrebe za preračunavanje podatke površina u mrežni prikaz. Ostale značajke će biti поближе opisane u sljedećim poglavljima.

2.2.1. Provjera preklapanja – Interference detection

Kod sklopova postoji mogućnost neželjenog preklapanja pozicija i na pojavu istih je poželjno (i potrebno) reagirati u fazi konstrukcije. Kod solid modela je moguće automatski provjeriti preklope između pozicija (ili tijela) uz prikaz površine preklapanja.

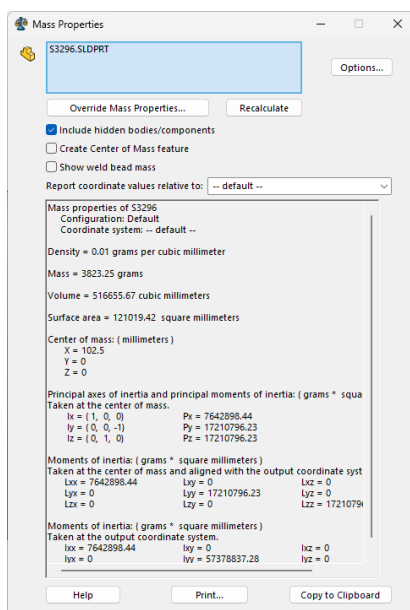
Praktična primjena ove mogućnosti je kod radnog prostora robota, gdje je moguće provjeriti hoće li se robot sudariti sa nekim predmetima u svojem radnom prostoru i na vrijeme reagirati i spriječiti sudare.



Slika 5 . Provjera preklapanja (Interference detection) u programu Solidworks [4]

2.2.2. Svojstva mase predmeta – Mass properties

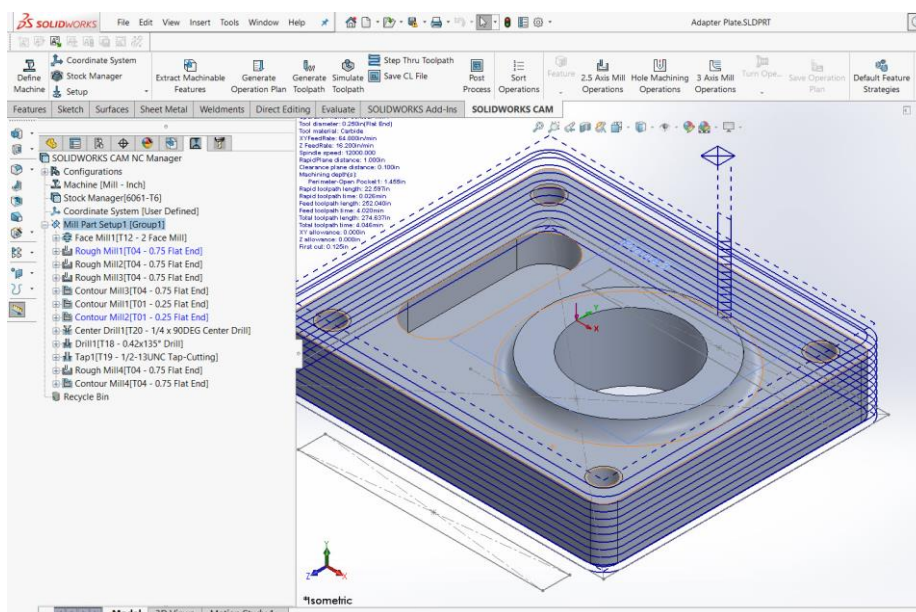
Pošto solid model sadrži podatke o sastavu predmeta, moguće je izračunati njegovu masu, volumen, oplošje, težište i momente tromosti. Poznavanje tih svojstava značajno ubrzava proces konstrukcije.



Slika 6 . Mass properties prozor u programu Solidworks.

2.2.3. Automatsko generiranje putanja alata – Automatic toolpath generation

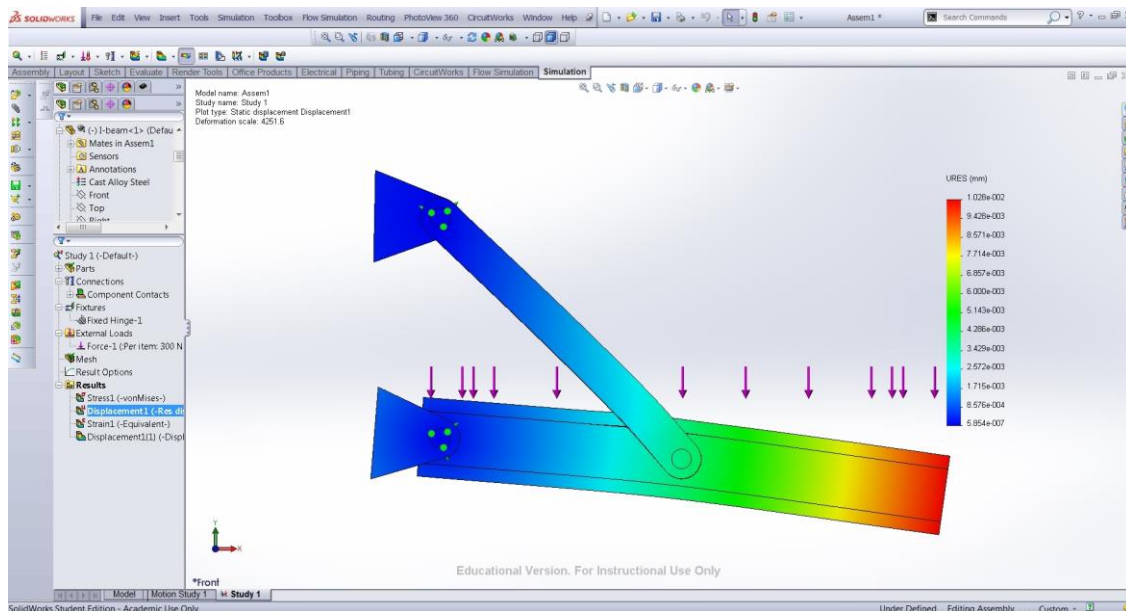
Za upravljanje i programiranje NC strojeva CAD sustavom, potrebno je generirati putanje alata iz kojih se generira G-kod kojega stroj može razumjeti. Solid model omogućava automatsko generiranje putanja alata i njihova simulacija u modelu stroja, kako bi se izbjegla oštećenja obradka, stroja ili alata. [1]



Slika 7 . Automatski generirane putanje alata u programu Solidworks. [5]

2.2.4. Strukturna analiza

Nekad je za analizu metodom konačnih elemenata bilo potrebno iz solid modela generirati mrežni model (mesh). Danas je napretkom tehnologije moguće provesti metodu konačnih elemenata direktno iz solid modela, u istom softverskom paketu u kojem je izrađen solid model.

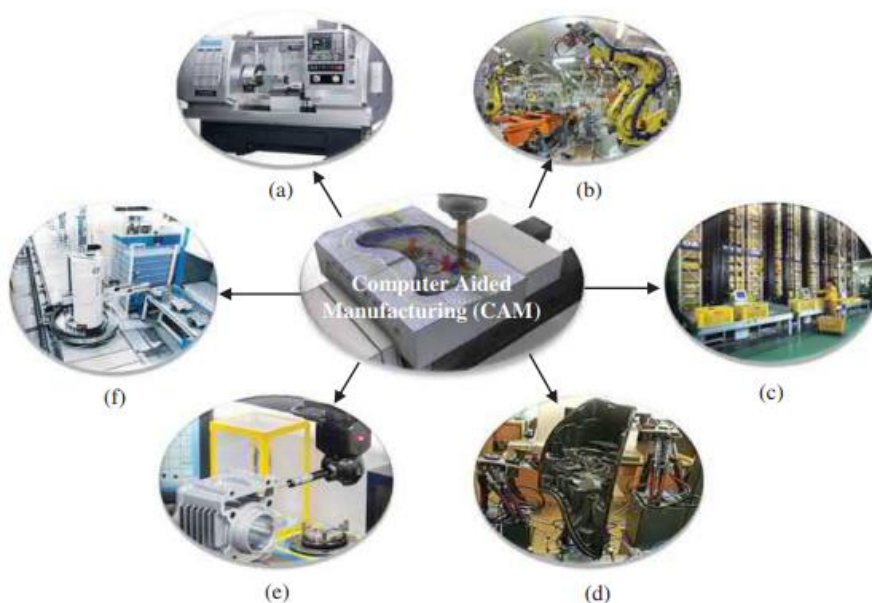


Slika 8. Analiza metodom konačnih elemenata izravno kroz program Solidworks. [6]

3. CAM – COMPUTER-AIDED MANUFACTURING

CAM je opći naziv za primjenu računalnih tehnologija u proizvodnji industrijskih proizvoda. CAM sustavi su obično upareni sa CAD sustavima, tvore CAD/CAM cjelinu i uključuju razvoj proizvoda od ideje i konstrukcije sve do same izrade. Sam CAM je stariji nego CAD i nastao je kroz primjenu numeričkog upravljanja (NC) na strojevima. [1]

U proizvodnji CAM je softver kojim se upravlja alatnim strojevima i ostalim pomoćnim alatima. Pripada kategoriji programabilne automatizacije, korištene za izradu proizvoda. Slika 9 prikazuje proizvodne sustave u kojima su CAM alati potrebni za proizvodnju. U sljedećem poglavlju će svaki biti ukratko opisan. [7]



Slika 9 . Proizvodni sustavi potpomognuti CAM-om:
(a) NC obradni centri; (b) robotske ruke; (c) automatizirani skladišni sustavi; (d) fleksibilni stezni sustavi; (e) 3D mjerni uređaji; (f) automatski sustavi za rukovanje materijalom [7]

3.1. Proizvodni sustavi potpomognuti CAM-om

3.1.1. NC (numerički upravljani) obradni centri

NC obradni centar je sustav za strojnu obradu koji se sastoji alata, sustava motora koji pomiču alat po putanji i upravljanja koje generira i izvodi NC naredbe. Služi za obradu materijala odvajanjem čestica da se dobije željeni proizvod.

CNC (računalno upravljani NC strojevi) koriste sučelje stroja kojim operater uređuje i izvodi programe i, za razliku od ranih NC strojeva, nisu potrebni dodatni materijali poput traka kojima su opisane naredbe stroju. Zbog toga su CNC strojevi pouzdaniji pošto nije potrebna

posebna pohrana programa i također je olakšana izmjena programa i izrada drugačijih dijelova. [7]

3.1.2. Robotske ruke

Roboti su programabilni manipulatori namjenjeni izvedbi zadataka. U industriji se koriste za mnogo zadataka kao što su utovar/istovar, zavarivanje, ličenje, označavanje, montažu, kontrolu i ispitivanje. Roboti su dobri za poslove gdje je moguća nestalna kvaliteta proizvoda zbog ručne izrade i za procese koji se ponavljaju. Takve procese je lako automatizirati zbog ponovljivih putanja robota. [7]

3.1.3. Automatizirani sustavi skladišta

Automatizirani skladišni sustavi se sastoje od niza automatiziranih naprava za postavljanje i dohvaćanje artikala u skladištu. Tipično se koriste kod visokog protoka velikog broja dobara u i sa skladišta, gdje je potrebna dobra iskoristivost prostora zbog nedostatka istog, kad je privremeno skladištenje i transport prijeko potrebno za rad proizvodnog sustava ili kada nema očekivanih grešaka u skladištenju i transportu. Takvi sustavi su korisni za smanjenje potrebe za radnom snagom u skladištu, smanjenjem pozicija na skladištu i za bolje praćenje dijelova u tijeku proizvodnje. [7]

3.1.4. Fleksibilni stezni sustavi

Svrha steznih sustava je točno podržavanje, lociranje i stezanje pozicija opterećenih silama u procesu proizvodnje. Klasične stezne naprave prilagođene su specifičnim potrebama određenih pozicija. Kod fleksibilnih steznih sustava moguća je prilagodba različitim (kompleksnim) geometrijama pozicija, bez potrebe za više steznih sustava.

Upravljanje fleksibilnim steznim razlikuje se od upravljanja alatnih strojeva u smislu da je stezni sustav fiksiran tijekom rada. Parametri upravljanja fleksibilnog steznog sustava mogu biti položaji, sile ili pomaci. [7]

3.1.5. 3D mjerni uređaji

3D mjerni uređaj (CMM) koristi se za mjerenje geometrije pozicija mjerenjem zadanih točaka na samoj poziciji ticalom ili laserom. Mjerni položaji definiraju se iz jednog globalnog

koordinatnog sustava. Neki CMM-i mogu imati više od 3 stupnja slobode i njima je moguće snimati kutne koordinate nekih dijelova pozicija. [7]

3.1.6. Automatski sustavi za rukovanje materijalom (AMHS)

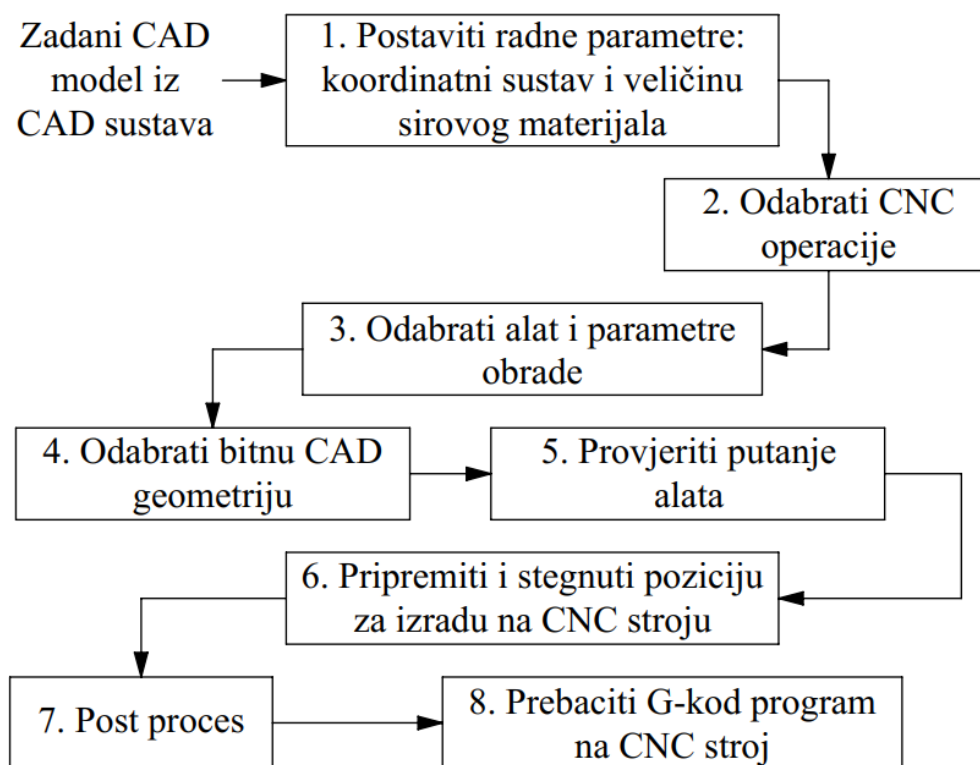
Sličan automatiziranom sustavu skladišta, ali također ga je moguće koristiti u proizvodnji i dovoljno je fleksibilan za korištenje na proizvodnoj liniji za kontrolu toka proizvoda, razmještaj i distribuciju proizvoda.

Česti primjeri AMHS su transporter, roboti, platforme, dizalice i automatizirano vođena vozila. [7]

3.2. Osnove programiranja strojne obrade

CAM generira programe preko kojih alatni stroj izrađuje geometrijske značajke na poziciji. Za to su potrebne informacije o geometriji pozicije, koje obično dolaze iz CAD modela. Stoga kažemo da je CAM vođen CAD modelom zadane pozicije.

Slika 10 prikazuje tijek rada programiranja CNC stroja, a svaki pojedini korak je pobliže opisan u tablici 1.



Slika 10 . Tijek rada CNC programiranja. [7]

Tablica 1. Aktivnosti u CNC programiranju. [7]

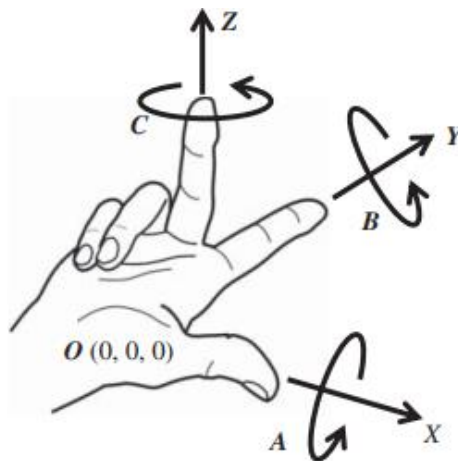
Korak	Opis
1	Definirati zadane parametre procesa: koordinatni sustav, oblik i veličinu sirovog materijala.
2	Odabrati vrste operacija, kao što su tokarenje, glodanje ili bušenje.
3	Odabrati alate i postaviti parametre alata.
4	Definirati zadanu geometriju pozicije, planirati putanje alata i ključne točke.
5	Provjeriti da su putanje alata izvedive i da su sve točke obrade dostupne i bez prepreka
6	Pretvoriti putanje alata u upravljačke programe dostupne za preuzimanje na alatnom stroju.
7	Postprocesorom generirati G-kod, uzimajući u obzir globalni i lokalne koordinatne sustave. Poželjno je provjeriti kod simulacijom.
8	Provjereni program u obliku G-koda prebaciti na stroj i izvesti zadane operacije izrade pozicije.

3.2.1. Standardni raspored obradnih osi

Radne osi strojeva kod programiranja su normirane i njih opisuje norma EIA 267-C. Ta norma namjenjena je uklanjanju nejasnoća i nesporazuma među CNC programerima i omogućava izmjenjivost programa na različitim alatnim strojevima.

Norma definira 14 standardnih osi kretanja i pozicioniranja obradaka i alata, ali za opću upotrebu dovoljno je i do 9 osi. Što više osi alatni stroj ima, to može izvoditi više funkcija istovremeno.

9 glavnih osi stroja su tri glavne linearne osi (X, Y i Z), tri glavne rotacione osi (A, B i C) i tri sekundarne linearne osi (U, V i W). Kretanje reznog alata opisano je odnosno na jedan ili više referentnih koordinatnih sustava. Svi koordinatni sustavi prate pravilo desne ruke pokazano na slici 11.




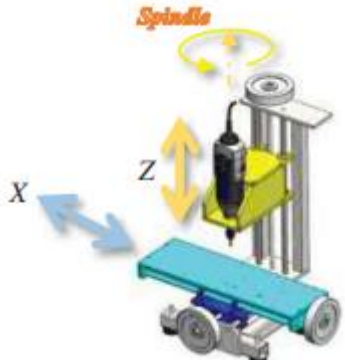
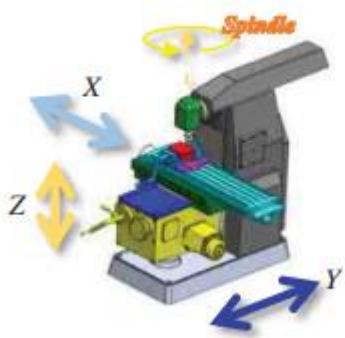

Slika 11 . Pravilo desne ruke za određivanje osi. [7]

Za određivanje osi konvencionalnih alatnih strojeva, definirana su pravila temeljena na pravilu desne ruke:

1. Smjer svakog prsta označava smjer translacije.
2. Os glavnog vretena uvijek je definirana kao Z-os (srednji prst) i uvijek je pozitivni smjer u vreteno.
3. Os sa najvećim pomakom je definirana kao X-os (palac) i uvijek je okomita na Z-os.
4. Ako se ruka zarotira za 90° pogledom u srednji prst, kažiprst predstavlja Y-os. Baza šake predstavlja ishodište $O(0, 0, 0)$ koordinatnog sustava $\{O - XYZ\}$.
5. Pravilo desne ruke za pozitivni smjer neke osi koristi se za određivanje rotacije u smjeru kazaljke na satu oko osi X, Y i Z.
6. Za određivanje pozitivne (u smjeru kazaljke na satu) rotacije oko neke osi, potrebno je zatvoriti šaku i usmjeriti palac u pozitivnom smjeru osi. Palac u ovom slučaju može predstavljati bilo koju os (X, Y ili Z). Smjer u kojem se prsti zatvaraju predstavlja pozitivni pokret oko te osi. Rotacijske osi oko osi X, Y i Z su redom A, B i C.

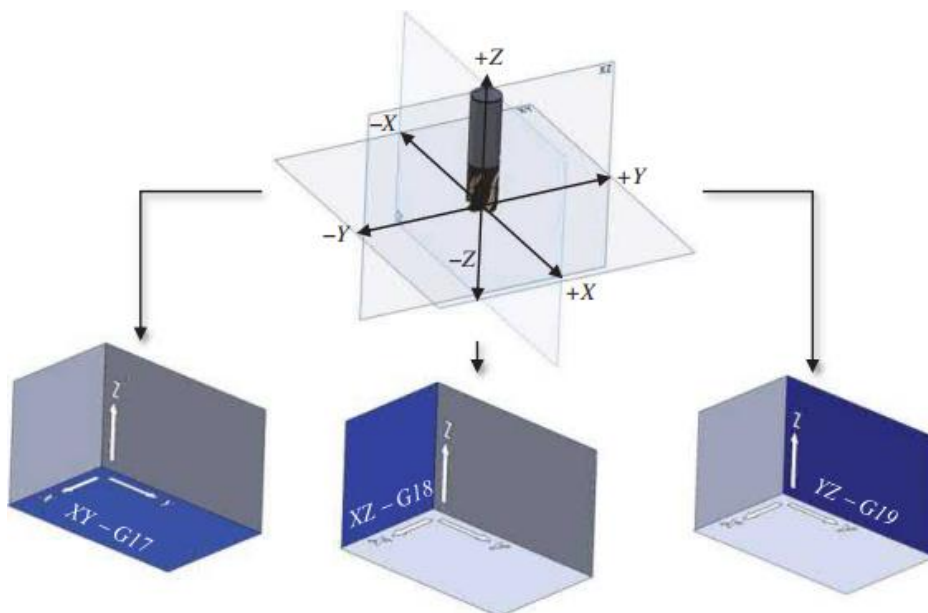
Ova pravila definiraju nazive pokreta za konvencionalne alatne strojeve, prikazane u tablici 2.

Tablica 2. Nazivlje kretanja alatnih strojeva. [7]

Vrsta stroja	Opis	Slika
Tokarilica	Na većini CNC tokarskih strojeva, Z-os je paralelna sa vretenom, duža os je definirana kao X-os.	
Glodalica	Vreteno putuje po Z-osi, os sa duljim hodom je X-os, os sa kraćim hodom je Y-os.	
Koljenasta glodalica	Vreteno je stacionarno, stol se podiže i spušta po Z-osi. Ostale dvije osi su X i Y-os, ovisno o dužini hoda.	
Konturna glodalica	Na 5-osnoj konturnoj glodalici, X i Y-osi su ovisne o Z-osi. Rotacijske osi A i B su vezane za X i Y-os	

3.2.2. Koordinatne ravnine

Putanja reznog alata se većinom sastoji od linija i segmenata kružnice na nekoj ravnini. Standardne ravnine su definirane osima opisanima u prethodnom poglavlju. Oznaka ravnine se mijenja ovisno o vrsti stroja, npr. za tokarski stroj je radna ravnina XZ, dok je za glodalicu to XY. Svaka radna ravnina ima svoje definirano ishodište O. Slika 12 prikazuje standardne ravnine na glodalici i njihove oznake.



Slika 12. Standardne ravnine kod glodalice sa pripadajućim G-kodovima. [7]

3.2.3. Nultočka obradka

Za određivanje relativne pozicije obradka u stroju koriste se 3 referentne točke:

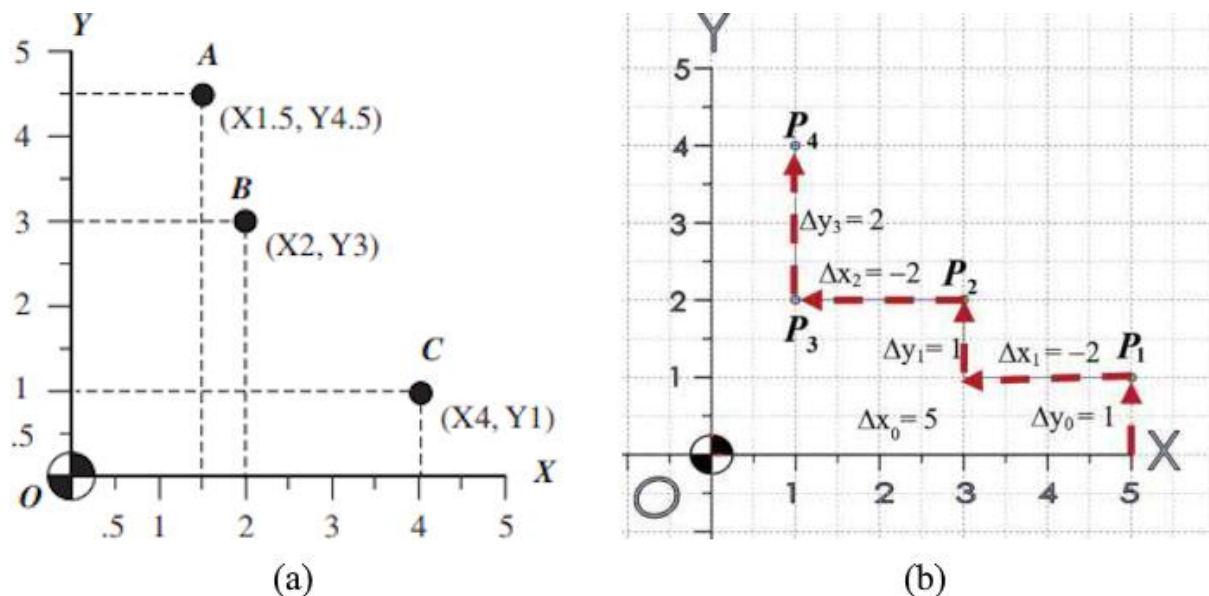
1. Nultočka stroja (M)
2. Nultočka obradka (W)
3. Nultočka alata (R)

Svaki stroj ima nultočku stroja (M) pomoću koje se određuju koordinate radnih točaka. Za referentnu točku se uzima neka točka na samom obradku, pošto su sve radne koordinate na istom, stoga se koristi nultočka obradka (W). [7]

3.2.4. Apsolutne i inkrementalne koordinate

Referentne točke mogu biti prikazane apsolutno ili inkrementalno ovisno o ishodišnom koordinatnom sustavu. Apsolutne koordinate su prikazane od ishodišta koordinatnog sustava (nultočke obradka) kao referentne točke, kako je prikazano na slici 13a.

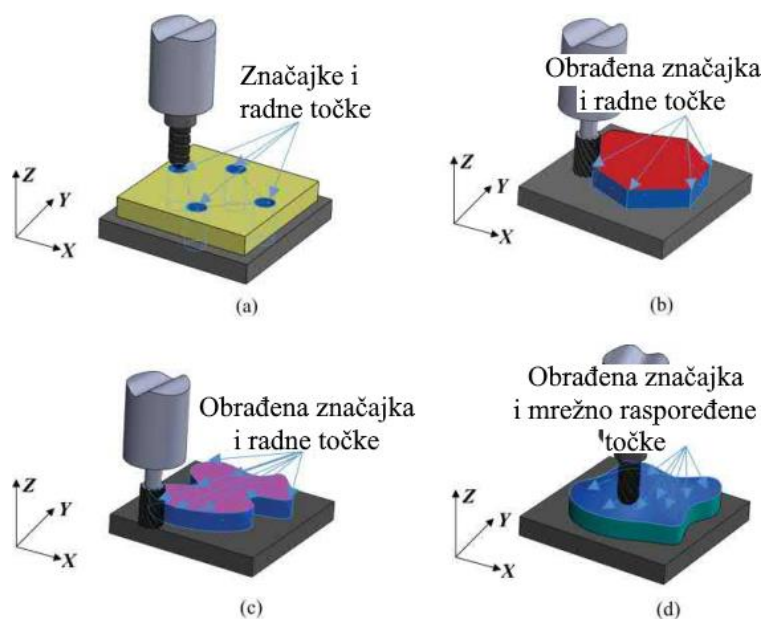
Inkrementalne koordinate su određene sekvencijalno od točke do točke, u odnosu na prethodnu, pokazano na slici 13b. [7]



Slika 13 . Apsolutne (a) i inkrementalne (b) koordinate točaka [7]

3.2.5. Vrste putanja alata

U procesu strojne obrade, putanjama alata izrađuju se geometrijske značajke na obradcima. Putanja alata može biti od točke do točke (14a), linijska putanja od točke do točke (14b) sa kontinuiranim odvajanjem materijala, putanja od točke do točke po krivulji (14c) sa uklanjanjem materijala ili trodimenzionalna putanja (14d) sa ciljem dobivanja neravne trodimenzionalne površine.



Slika 14. Vrste putanja alata:
 (a) točka do točke; (b) točka do točke sa obradom;
 (c) točka do točke sa obradom po krivulji; (d) trodimenzionalna obrada po površini [7]

3.2.6. Osnovne kretnje u G-kodu

G-kod je jezik koji stroj razumije i sadrži koordinate točaka i kontura. Postoji više normi za definiranje sintakse, ali za Europu je važeća ISO 6983. Iako se norme razlikuju, struktura blokova i naredbe za definiranje pokreta i parametara su iste ili slične. Sve verzije norme imaju 5 vrsta naredbi, navedenih u tablici 3.

Tablica 3. Pet glavnih vrsta naredbi u G-kodu [7]

Naredba	Opis	Primjer Bloka
N	Broj bloka.	N010 X70.0 Y85.5 F175 S500
G	Kontrola kretanja.	Gdje je
S, F, T, D, ...	Parametri alata, brzina vrtnje, posmak, kompenzacija, ...	N = redni broj bloka (010) X = x koordinata (70.0 mm) Y = y koordinata (85.5 mm) F = posmak (175 mm/min) S = brzina vrtnje (500 o/min)
X, Y, Z, U, V, W, A, B, C, ...	Koordinate translacijskih, rotacijskih i pomoćnih osi.	
M	Razne naredbe za upravljanje strojem	

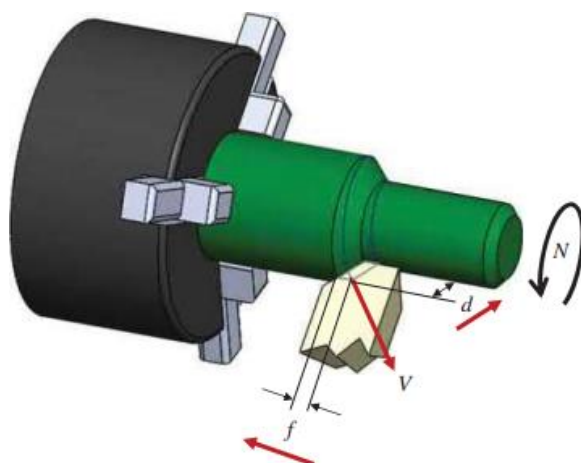
Kretnje alata su opisane G naredbama. Svaka G naredba ima za sebe vezanu vrstu kretnje, najčešće vrste G naredbi su:

1. G00 – kretnja u brzom hodu, stroj se pomiče u zadane koordinate najkraćim mogućim putem.
2. G01 – pravocrtna kretnja u zadane koordinate zadanim posmakom (F).
3. G02/G03 – kružni pokret u smjeru kazaljke na satu (G02) ili obrnuto od kazaljke na satu (G03) u zadane koordinate, zadanim posmakom (F).

3.2.7. Parametri kod CNC obrade

Ovisno o vrsti materijala i vrsti alata, potrebno je odrediti točne parametre alata. Glavni parametri alata kod strojne obrade su:

1. Brzina rezanja (V) – brzina kojom rezna oštrica prolazi kroz obradak. Ovisi o brzini vrtnje obradka. Brzina rezanja je obično preporuka proizvođača alata. Izražena u metrima po minuti (m/min)
2. Brzina vrtnje (n) – kutna brzina izražena u okretajima po minuti (o/min).
3. Dubina rezanja (d) – određuje koliko duboko alat ulazi u materijal (po promjeru). Izražena u mm.
4. Posmak (f) – brzina kojom se alat pomiče po osima. Može biti izražena u milimetrima po minuti (mm/min), milimetrima po okretaju (mm/o) ili milimetrima po zubu (mm/z). [7]



Slika 15 . Primjer parametara kod tokarenja [7]

4. CAE – COMPUTER-AIDED ENGINEERING

CAE je naziv za korištenje računalnog softvera za simulaciju u svrhu poboljšanja konstrukcije proizvoda ili rješavanja inženjerskih problema. Koristi se jedinstveni CAD model prilagođen specifičnim potrebama simulacije. Istovremeno se mogu simulirati performanse, pouzdanost i proizvodnja. Takva istovremena simulacija značajno smanjuje troškove razvoja proizvoda. Parametrizacijom modela i sustavnim pristupom razvoju i konstrukciji moguće je minimalnim brojem iteracija doći do optimalne konstrukcije. [7]

4.1. Vrste modela potrebne za CAE

CAE koristi prilagođene CAD modele za simulacije. Što bolje se postavi model, bolje rezultate će dati CAE i manje iteracija će biti potrebno za dobivanje krajnjeg izgleda proizvoda. [7] Tako postavljeni modeli mogu dalje biti korišteni za analizu raznih svojstava pozicija, vrste CAE modela će biti pobliže objašnjene u poglavljima ispod.

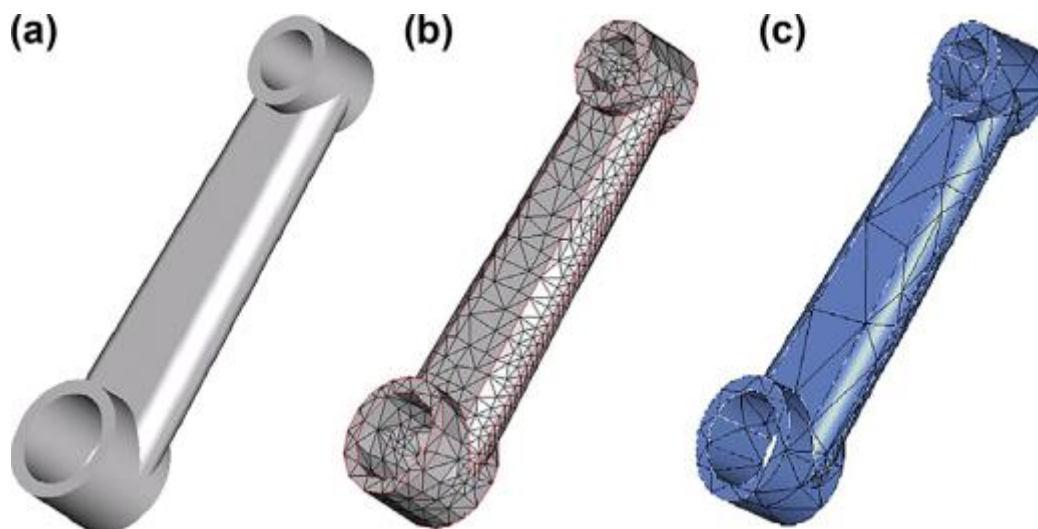
4.1.1. Parametarski CAD model

Parametarski model proizvoda definiran u CAD-u omogućuje praktično istraživanje alternativna za konstrukciju proizvoda. CAD model proizvoda parametrira se definiranjem dimenzija koje upravljaju geometrijom dijelova putem geometrijskih značajki i uspostavljanjem odnosa između dimenzija unutar i između dijelova. Kroz dimenzije i odnose, promjene se mogu napraviti jednostavnim modificiranjem nekoliko dimenzijskih vrijednosti. Promjene se automatski propagiraju kroz cijeli mehanički proizvod slijedeći dimenzije i odnose. [7]

4.1.2. Model za analizu metodom konačnih elemenata

Za strukturnu analizu proizvoda često se koristi metoda konačnih elemenata (FEA). Uz strukturnu geometriju, opterećenja, rubni uvjeti i svojstva materijala mogu se jednostavno definirati u CAD modelu. Većina CAD alata opremljena je mogućnošću potpuno automatskog generiranja mreže. Ova mogućnost je zgodna, ali često dovodi do velikih FEA modela s nekim geometrijskim odstupanjem na granici dijela. Osim toga, trokutasti i tetraedarski elementi često su jedini podržani elementi. Štoviše, izobličenje mreže zbog velike deformacije strukture, kao što su problemi s hiperelastičnošću, često uzrokuje preuranjeni prekid FEA. Poluautomatsko generiranje mreže je realističnije. Općenito, p-verzija FEA je prikladnija za strukturnu analizu

u smislu minimiziranja jaza u geometriji između CAD i modela konačnih elemenata, te u smanjenju tendencije prema iskrivljenju mreže. Također nudi mogućnost analize konvergencije koja je bolja od regularne h-verzije FEA. Jednosmjerno preslikavanje između promjena u geometrijskim dimenzijama CAD-a i mreže konačnih elemenata za h- i p-verziju FEA može se uspostaviti preko projektiranog polja brzine koje omogućuje izravno i automatsko generiranje konačnog elementa mreža novih dizajna. [7]



**Slika 16 . Vrste modela za analizu metodom konačnih elemenata [7]:
(a) CAD model; (b) h-verzija mreže; (c) p-verzija mreže**

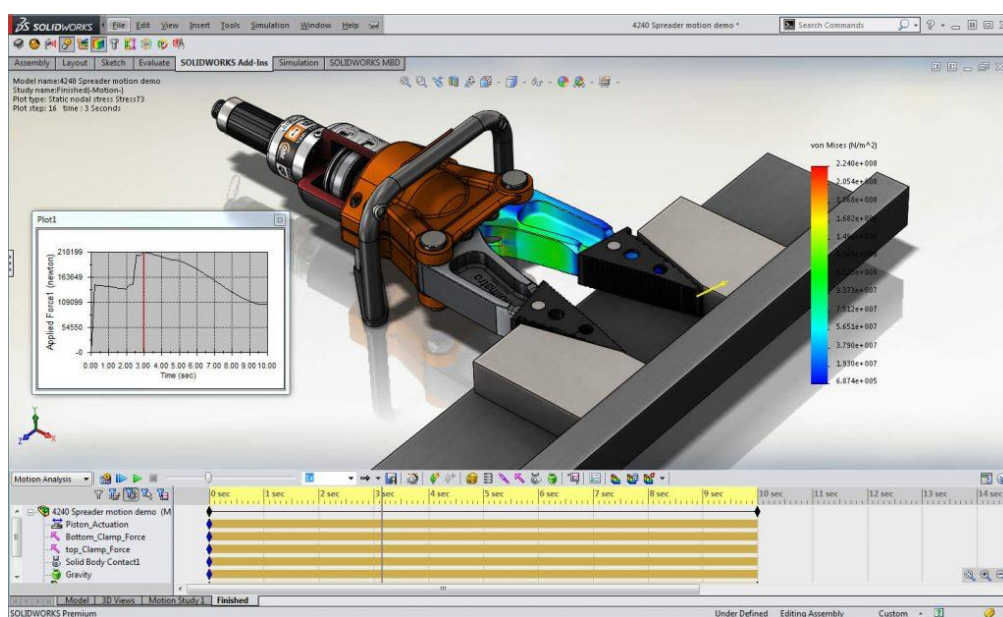
4.1.3. Model simulacije gibanja

Generiranje modela simulacije gibanja uključuje grupiranje dijelova i podsklopova u CAD-u kao tijela i često uvođenje komponenti koje nisu CAD za podršku dinamičkoj simulaciji više tijela. Potrebno je definirati spojeve ili veze sila između tijela, uključujući tip zgloba i referentne koordinate. Svojstva mase svakog tijela izračunavaju se pomoću CAD-a s navedenim svojstvima materijala. Promjene dizajna napravljene u geometrijskim dimenzijama izravno se šire na model gibanja. Osim toga, alati za simulaciju, kao što su sustavi za dinamičku analizu i dizajn te integracija komunikacijskih i podatkovnih sustava, također su integrirani s CAD-om s odgovarajućim parametarskim preslikavanjem iz CAD-a u simulacijske modele koji podržavaju parametarska studija. Uobičajena pogreška pri izradi modela simulacije kretanja je odabir neprikladnih spojeva za spajanje tijela. Uvođenje neodgovarajućih spojeva stvara nevažeci ili netočan model koji ne simulira pravo ponašanje mehaničkog sustava. [7]

4.2. Analiza proizvoda

4.2.1. Analiza kretanja

Simulacije gibanja sustava uključuju analizu radnog prostora (kinematika), dinamiku krutog i savitljivog tijela i inverznu dinamičku analizu. [7] Analizom kretanja moguće je i bez izrade prototipa provjeriti dolazi li negdje do sudaranja ili zapinjanja pojedinih pozicija u sklopu i na koji način se mijenjaju naprezanja pri gibanju sklopa.



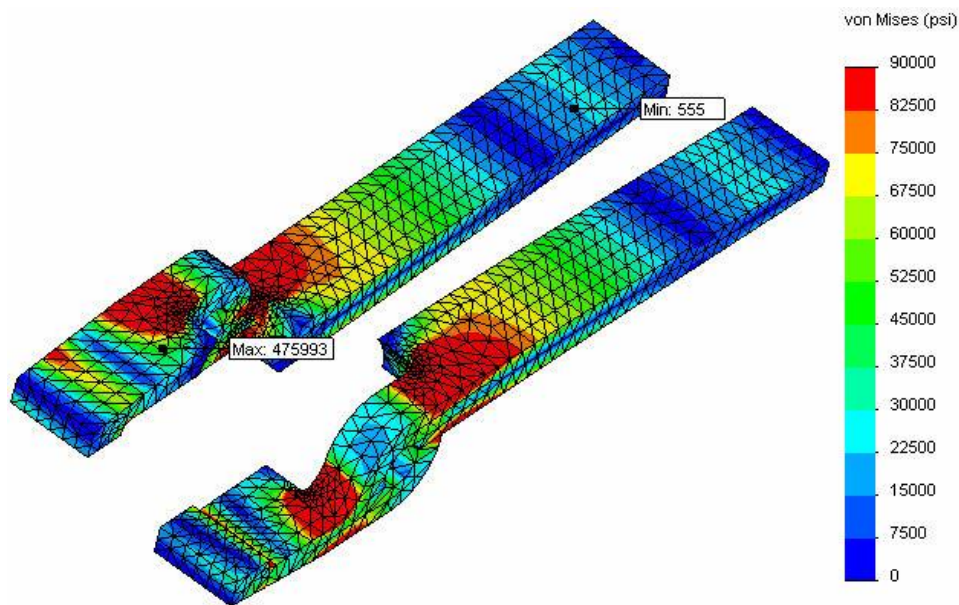
Slika 17 . Analiza kretanja u programu SolidWorks. [8]

4.2.2. Analiza napreznja

Analiza napreznja podrazumijeva linearnu statiku, vibracije, izvijanje, zamor i druge takve analize, koristeći p-verziju FEA. Metode bez mreže razvijene posljednjih godina koriste se za izbjegavanje iskrivljenja mreže konačnih elemenata u problemima velikih deformacija. Višefazni problemi (npr. akustički i aero-strukturalni) dobro su podržani specijaliziranim alatima kao što je LMS SYSNOISE (Numerical Integration Technologies 1998). Ovi posebni programi pružaju izvrsne mogućnosti inženjerske analize koje nadopunjuju one koje pružaju CAD sustavi. [7]

4.2.3. Analiza zamora i loma

Problemi zamora i loma često se javljaju u mehaničkim komponentama zbog opetovanih mehaničkih ili toplinskih opterećenja. Alati nude analize zamora s visokim i niskim ciklusom. Pristup kritične ravnine dostupan je u MSC Fatigue za predviđanje vijeka trajanja uslijed zamora zbog općih višeosnih opterećenja. Također postoje dodatne mogućnosti, kao što su toplinska analiza, računalna dinamika fluida (CFD) i ostale specifične potrebe analize proizvoda. [7]

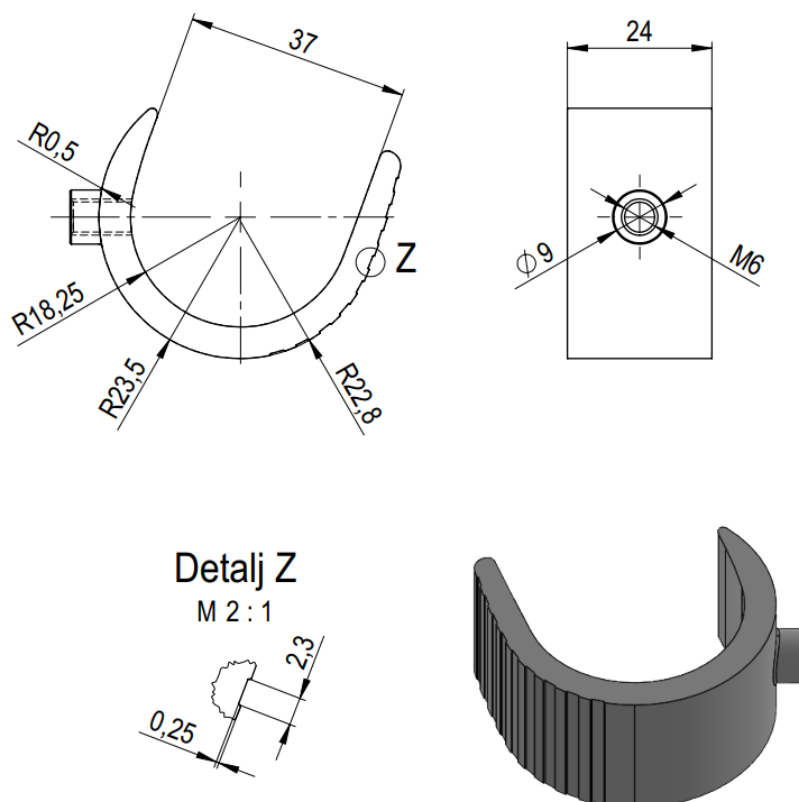


Slika 18 . Analiza zamora [9]

5. TEHNOLOGIČNO OBLIKOVANJE I IZRADA CIJEVNE STEZALJKE

Potrebno je izraditi analizu konačnih elemenata, CAM program i izraditi zadanu poziciju strojnom obradom. Pozicija je zadana STEP datotekom „00C01_Klapna_Aluminij.STEP“.

Slika 19. prikazuje izgled pozicije u CAD programu po otvaranju STEP datoteke i generiranju modela.

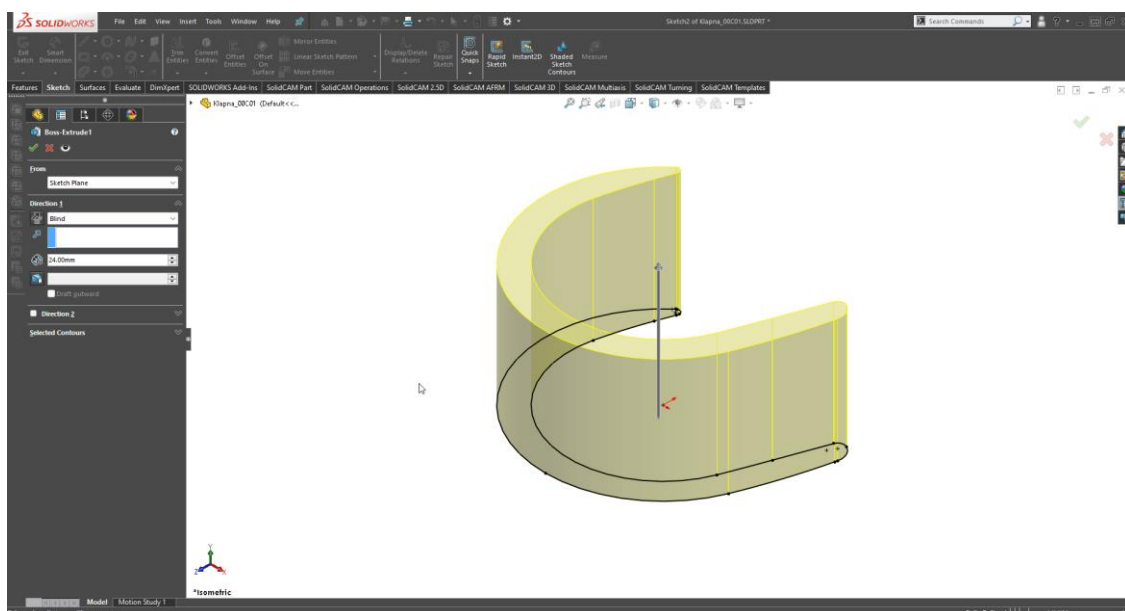


Slika 19. Izgled 3D modela generiranog iz STEP datoteke.

6. IZRADA CAD MODELA

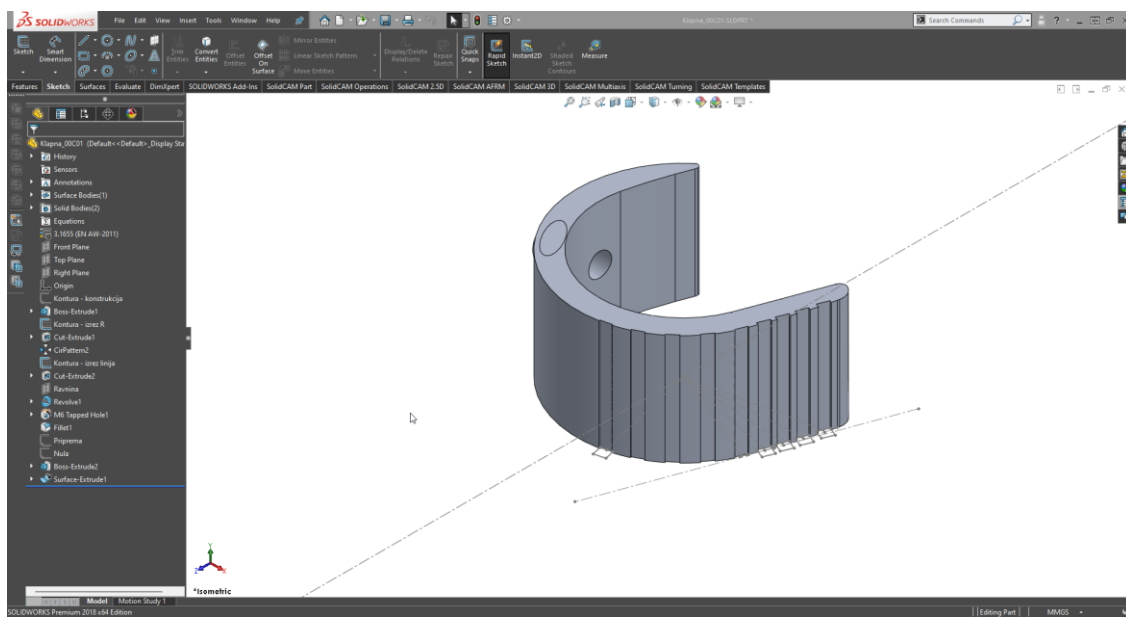
Zbog toga što pozicija iz STEP datoteke nije prikladna za strojnu obradu na dostupnom stroju (više u poglavlju 9.), potrebno je prije izrade, i strukturne analize, izraditi model koji će biti prilagođen za strojnu obradu. Za izradu modela korišten je program SolidWorks 2018.

Zbog izrade utora na vanjskom promjeru pozicije i ograničenja na stroju, odnosno da se vrtnjom oko središta unutarnjeg promjera može postići tangentnost na vanjskom promjeru, poželjno je da središnji provrt i vanjski promjer budu koncentrični. Stoga je prvi korak izjednačavanje vanjskog promjera po cijeloj konturi pozicije. To je postignuto crtanjem konture proizvoda i korištenjem naredbe „Boss-Extrude“, dobivajući konturu pozicije sa središnjim provrtom promjera 36,5mm.



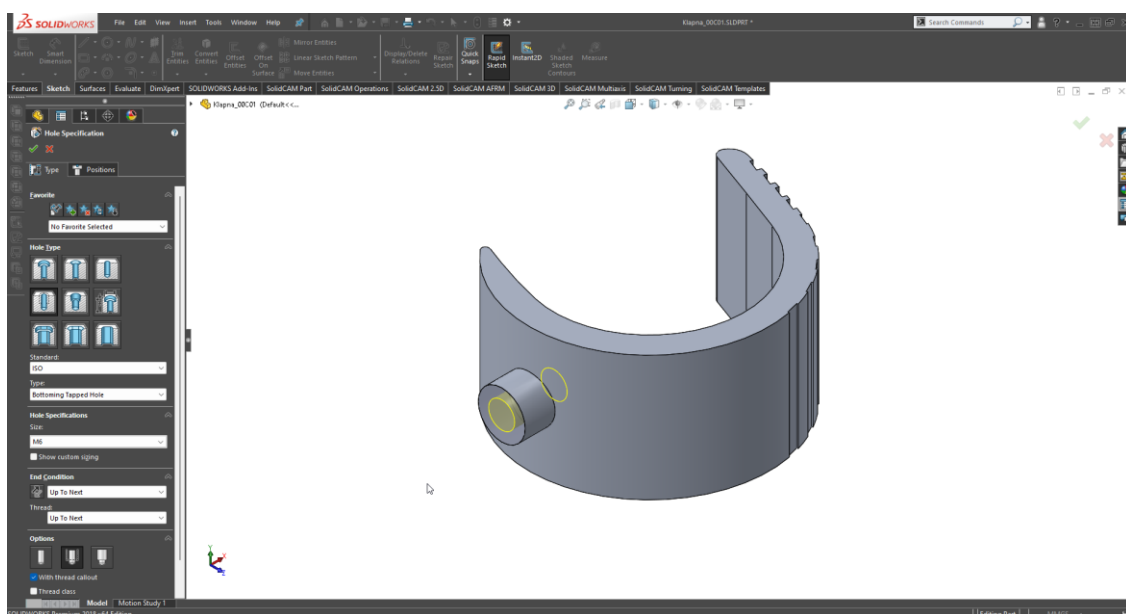
Slika 20. Skica konture proizvoda i naredba "Boss-Extrude".

Slijedeći korak je izrada pomoćne skice za utore na vanjskom promjeru, pošto je poželjno da svi budu iz središta unutarnjeg promjera pozicije. Sami utori izrađeni su drugom skicom i naredbom „Cut-Extrude“. Kao posljedica ranije promjene konture, 4 utora su napravljeni u istoj ravnini, ali različitih dubina.



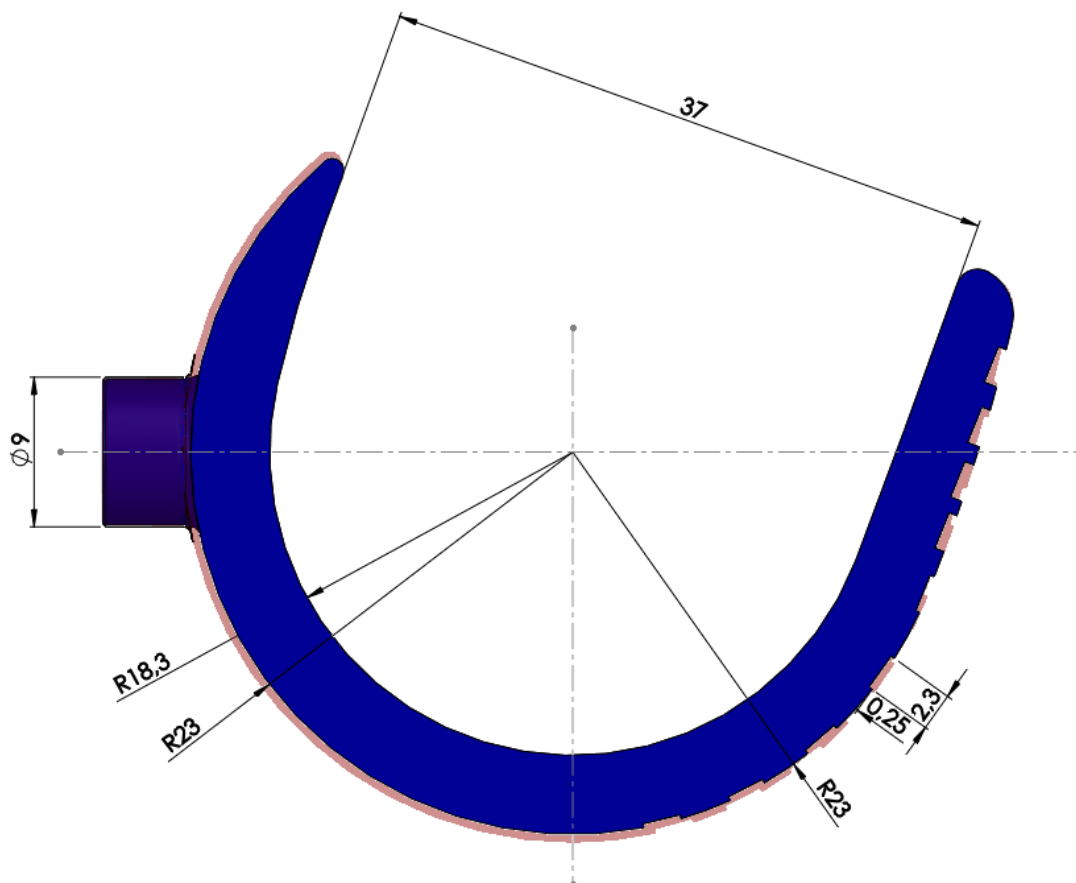
Slika 21. Pomoćna skica i izrada utora naredbom "Cut-Extrude".

Posljednji korak na izradi 3D modela je izrada izdanka i navojnog provrta M6, koji ostaju na istoj poziciji i istih dimenzija kao na izvornom modelu. Provrta je izrađen korištenjem „Hole Wizard“ koji omogućava lakšu izmjenu provrta, ako je potrebno, i sadrži informacije više normi prolaznih, navojnih i ostalih provrta.



Slika 22. Izrada navojnog provrta M6 naredbom "Hole Wizard".

Time je prilagođeni 3D model završen i može se koristiti u slijedećim operacijama, CAE strukturnoj analizi i izradi CAM programa. Razlike između izvornog i prilagođenog modela prikazane su na slici 23.



Slika 23. Razlike modela (izvorni STEP model prikazan prozirno)

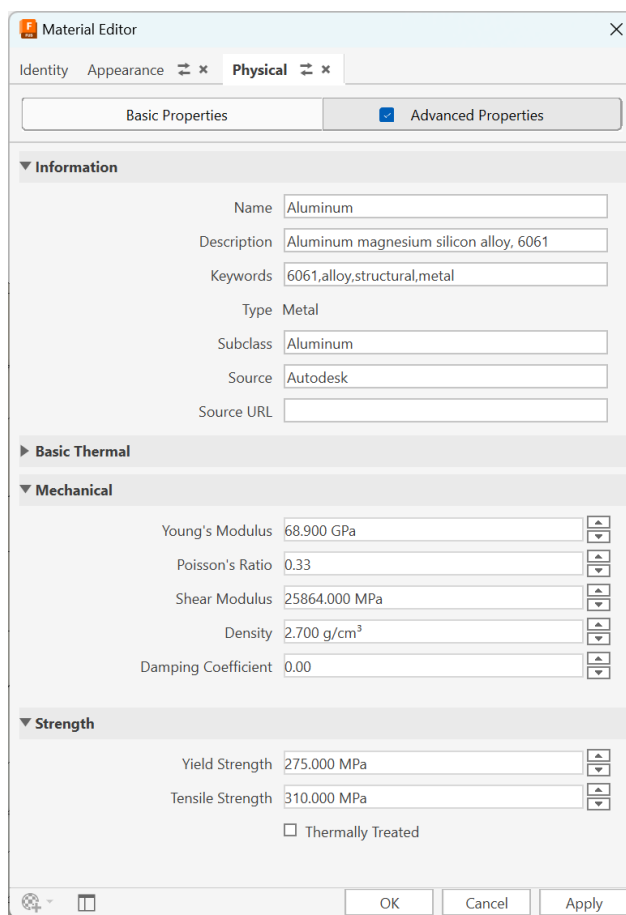
Dakle unutrašnji promjer pozicije je ostao isti ($R18,3\text{mm}$), dok je vanjski radijus izjednačen po cijeloj konturi i sada iznosi 23 mm . Također su prilagođeni utori po vanjskoj konturi tako da ih je moguće izraditi glodalom bez radijusa.

Sve izmjene su napravljene uz odobrenje naručitelja.

7. CAE STRUKTURNA ANALIZA

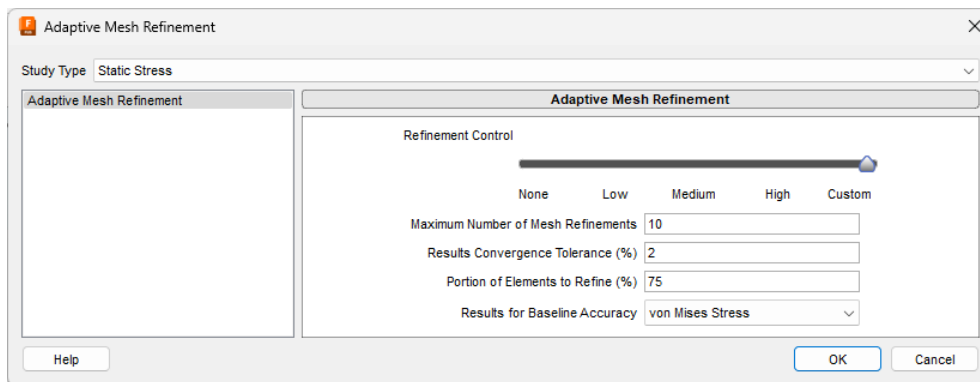
Kada je izrađen 3D model, moguće ga je koristiti, između ostaloga, i za analizu konačnim elementima. Za ovaj dio rada korišten je program Autodesk Fusion 360.

Prvo je potrebno definirati materijal modela, u ovom slučaju aluminij. Fusion ima svoju bazu materijala koji imaju definirana svoja mehanička svojstva. U ovom slučaju odabran je materijal Aluminium, koji prema svojem opisu odgovara leguri aluminija 6061. Slika 24 prikazuje informacije i mehanička svojstva odabranog materijala.



Slika 24. Mehanička svojstva legure aluminija 6061 u programu Fusion.

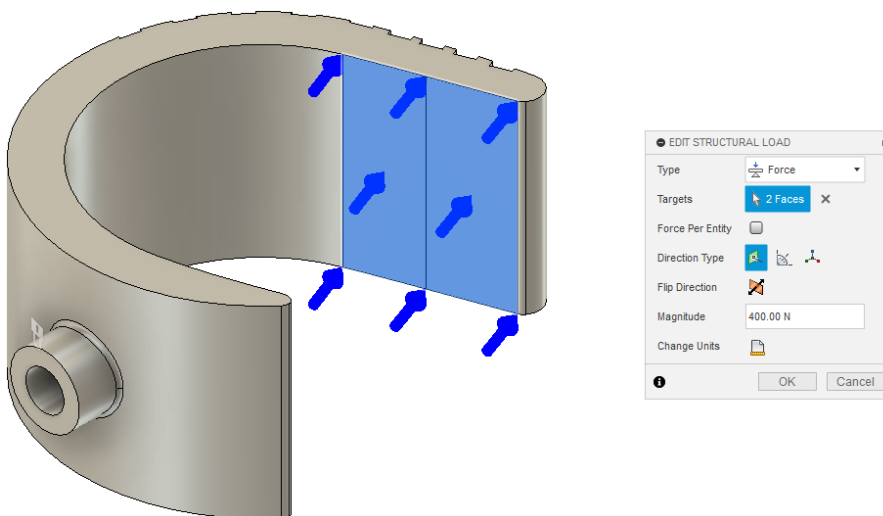
Nakon odabira materijala, potrebno je iz „solid“ modela generirati „mesh“ model, koji će biti korišten u simulacijama. U Fusionu je moguće odabrati preciznost „mesh“ modela zadajući veličine elemenata. Za izradu će se koristiti „Adaptive mesh refinement“, opcija koja iterira gustoću mreže u ovisnosti o odstupanju rezultata.



Slika 25 . Adaptive Mesh Refinement prozor

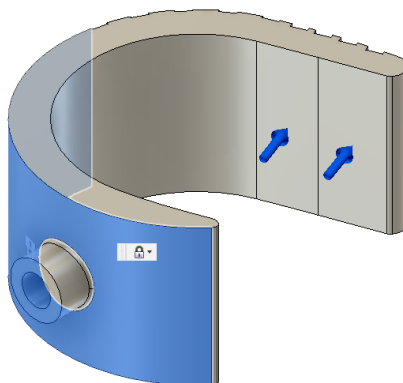
Odabrane vrijednosti za generaciju mreže su maksimalno 10 iteracija, traženo odstupanje rezultata od 2% sa regeneriranjem barem 75% mreže između iteracija. Za točnost rezultata biti će praćena čvrstoća prema von Mises teoriji čvrstoće.

Za simulaciju je još potrebno postaviti opterećenja i odrediti koje površine su fiksirane. Za opterećenje će biti postavljena sila od 400 N, koja djeluje na površini od 426,72 mm².



Slika 26. Opterećenje silom od 400 N na prikazanim površinama.

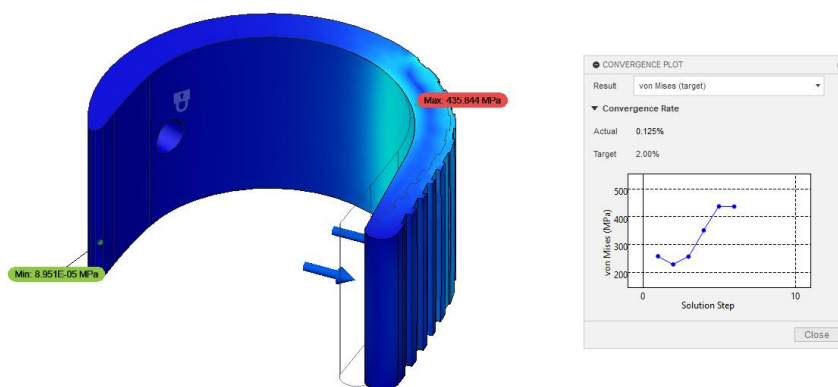
Uz opterećenje potrebno je zadati i fiksnu površinu. Ona će biti određena kao vanjska površina sa strane izdanka, iz razloga što će u montaži ta površina biti oslonjena na drugu površinu na protupoziciji.



Slika 27. Prikaz fiksirane površine za simulaciju.

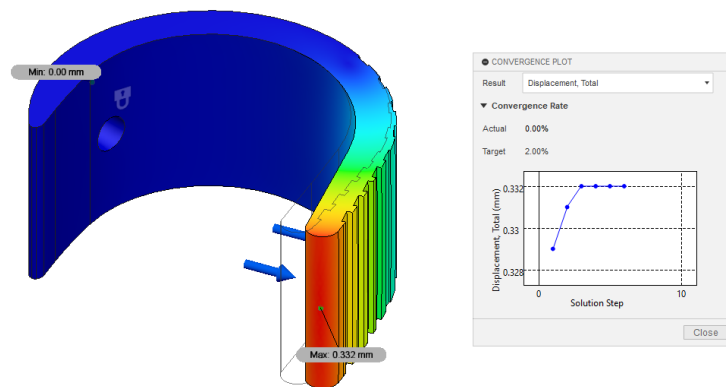
Uz prethodno zadana ograničenja za generiranje mreže i odstupanja rezultata potrebno je pokrenuti simulaciju i generirati dijagram konvergencije.

Nakon računanja dobiveni su rezultati maksimalnog naprežanja 435,844 MPa, što je skoro dvostruko više od dopuštenog, pa treba smanjiti opterećenje za sljedeću iteraciju. Iz dijagrama konvergencije je vidljivo da je zadovoljavajuće rješenje nađeno nakon samo 6 koraka, od mogućih 10.



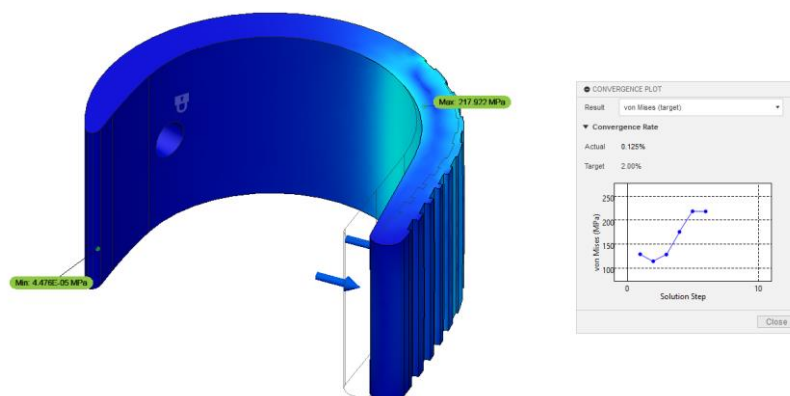
Slika 28. Rezultati naprežanja i dijagram konvergencije za silu 400 N.

Najveći progib pozicije ostvaruje se na rubu i iznosi 0,332 mm. Po dijagramu konvergencije za progib je vidljivo da je potreban rezultat postignut već u trećem prolazu mreže, ali je simulacija nastavljena pošto nije zadovoljen uvjet naprežanja.



Slika 29 . Prikaz rezultata i dijagrama konvergencije progiba.

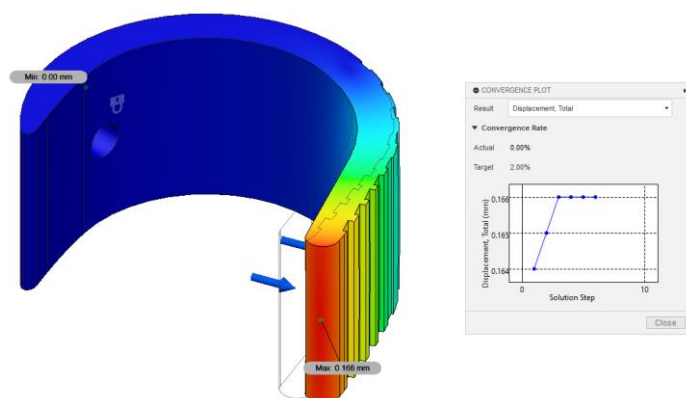
Za drugu simulaciju sila će biti smanjena na 200 N i napravljena ista analiza sa istim parametrima kao i za prvu.



Slika 30. Rezultati naprezanja i dijagram konvergencije za silu 200 N.

Za silu 200 N maksimalno naprezanje ulazi u dopušteno područje i iznosi 217,922 MPa, stoga se ovaj rezultat može uzeti kao dobar. Po dijagramu konvergencije je vidljivo da je zadovoljavajući rezultat postignut nakon 6 koraka, isto kao i za prvu simulaciju i prema tome ako bi bile potrebne daljnje simulacije moguće je parametar broja iteracija ograničiti na 6.

Najveći progib ovoga puta iznosi 0,166 mm i prema dijagramu konvergencije je vidljivo da je rješenje postignuto već u 3. koraku.

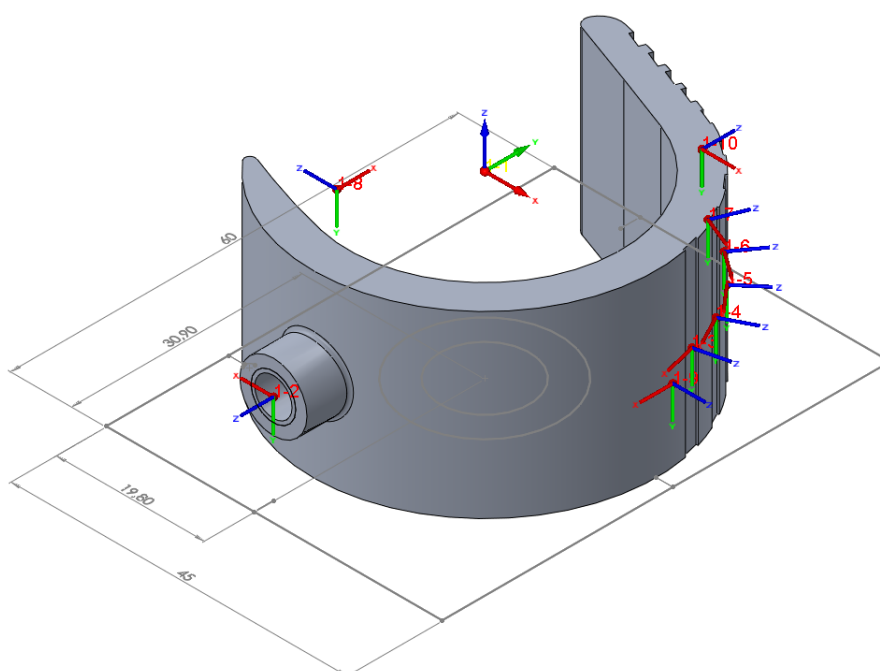


Slika 31. Maksimalni progib u drugoj simulaciji.

8. CAM PROGRAM

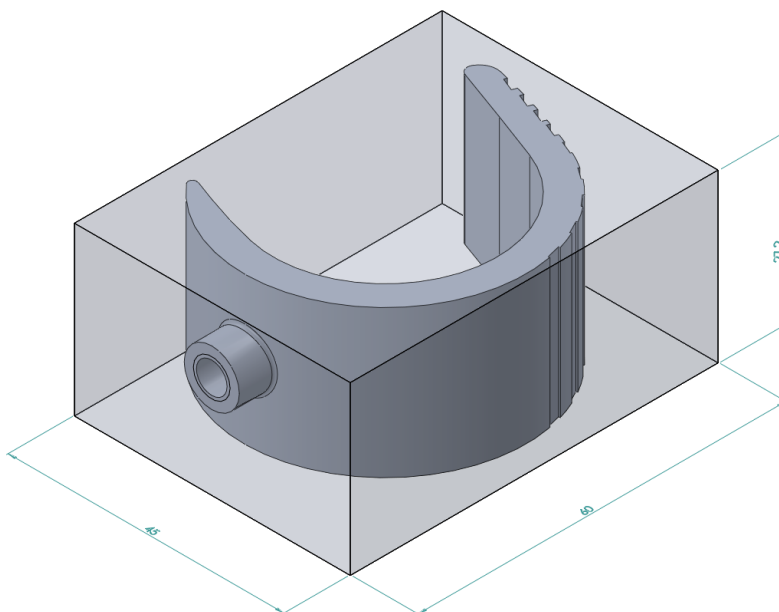
Za izradu ovakve pozicije strojnom obradom, potrebno je izraditi CAM program. U tu svrhu korišten je program SolidCAM, dodatak programu SolidWorks. Prvo je potrebno odabrati post procesor, koji će biti Mikron UCP1000. Post procesor je bitan jer „prevodi“ odabrane operacije u G-kod razumljiv stroju.

Slijedeće je potrebno definirati nul-točke, od kojih je najbitnija prva jer ona (u ovom slučaju) određuje glavne osi obrade i položaj pozicije u stroju. Ostale nul-točke su referentne od prve i orijentacija njihovih osi nije bitna.



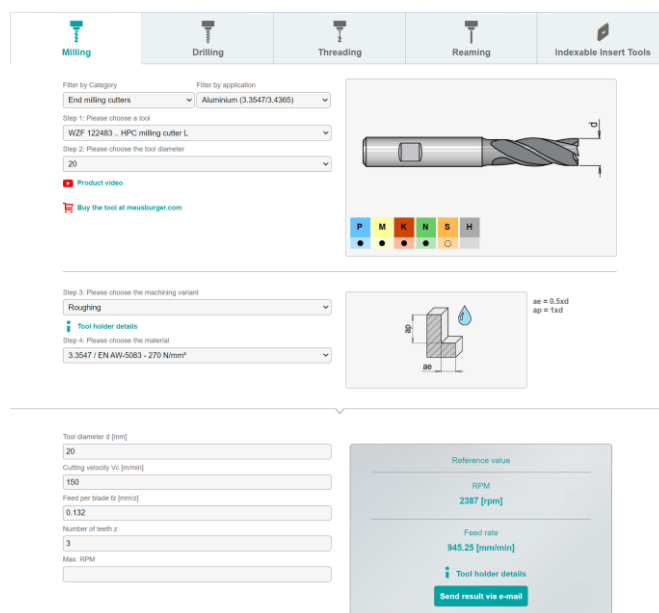
Slika 32. Prikaz svih potrebnih nul-točki i njihove osi.

Za lakše praćenje obrade kroz simulaciju (također i za neke naredbe) još je potrebno definirati željeni krajnji oblik pozicije („target“) i sirovi materijal na početku obrade („stock“). Pomoću njih simulacijom možemo pratiti dobivamo li željene rezultate obrade.



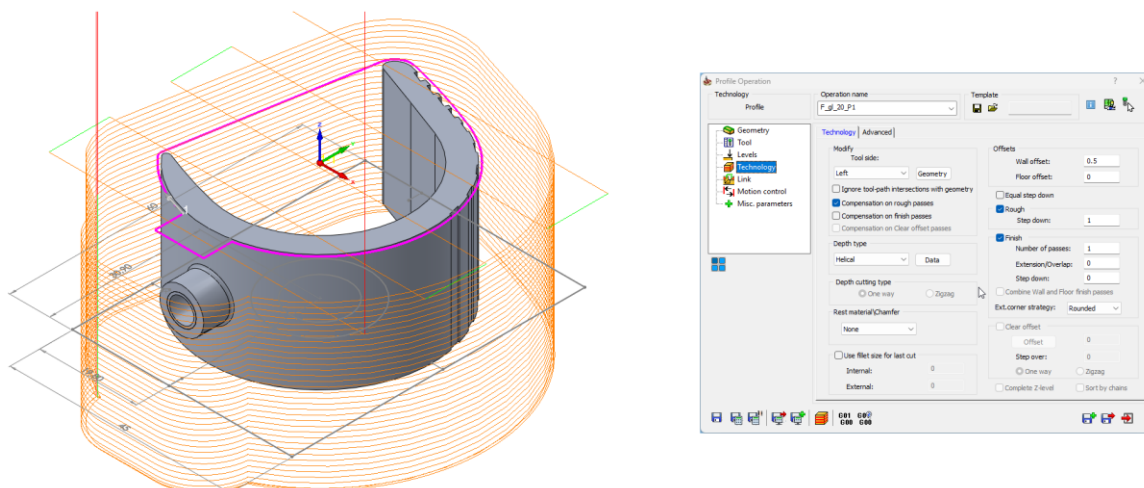
Slika 33. Odabrane gotova pozicija i sirovi materijal.

Sada je moguće započeti sa davanjem naredbi za obradu. Rezne parametre alata moguće je odrediti matematički koristeći pripadajuće formule i preporuke proizvođača alata. U ovom slučaju svi parametri biti će preuzeti sa internet kalkulatora Meusburger [10] i iskustveno prilagođeni stroju.



Slika 34. Kalkulator parametara alata.

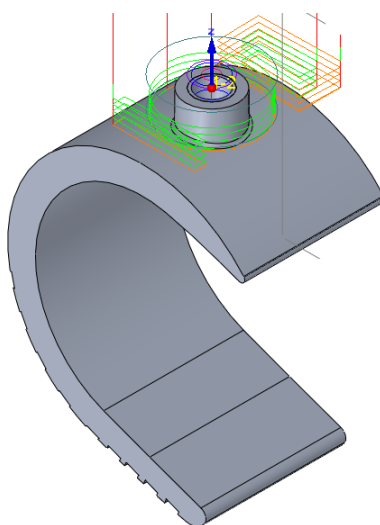
Prvi korak je gruba obrada na vanjske konture sa dodatkom, u ovom slučaju 0,5 mm stranično. Korišteno je glodalo $\Phi 20$ mm, i odabrana tehnologiju spuštanja po zavojnici, što će smanjiti vibracije i sile pri obradi. Parametri i putanja alata prikazani su na slici 31. Istim glodalom biti će planski glodana gornja površina pozicije na prvu čistu mjeru.



Slika 35. Putanja alata (lijevo) i parametri za zavojnicu (desno).

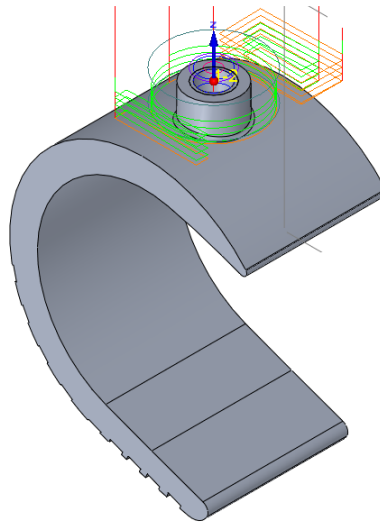
Za sve operacije glodanja u ovom programu biti će korištena lijeva kompenzacija alata zbog mogućnosti brze izmjene programa u stroju (promjenom promjera alata).

Slijedeća operacija je grubo glodanje izdanka. Za to će biti korišteno glodalo $\Phi 6$ mm i nul-točka 2 prikazana strelicom na slici 33. Parametri će biti izračunani kao i u prethodnoj operaciji i tehnologija će biti ista (glodanje po zavojnici i „plansko“ glodanje).



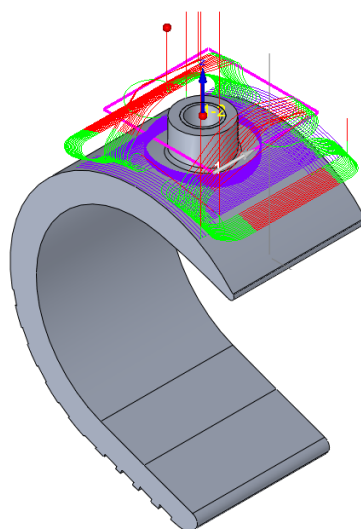
Slika 36. Putanja alata za grubo glodanje izdanka $\Phi 9$ mm.

Iz iste nul-točke će biti bušen provrt i narezan navoj M6. Redoslijed operacija je bušenje provrta $\Phi 5$ mm (za navoj M6), upuštanje ~ 1 mm x 45° za lakše urezivanje navoja i konačno urezivanje navoja M6. Potrebno je obratiti pažnju da je za posmak ureznika odabran korak navoja, u ovom slučaju 1mm po okretaju i da je odabran pravilan ciklus za rezanje navoja.



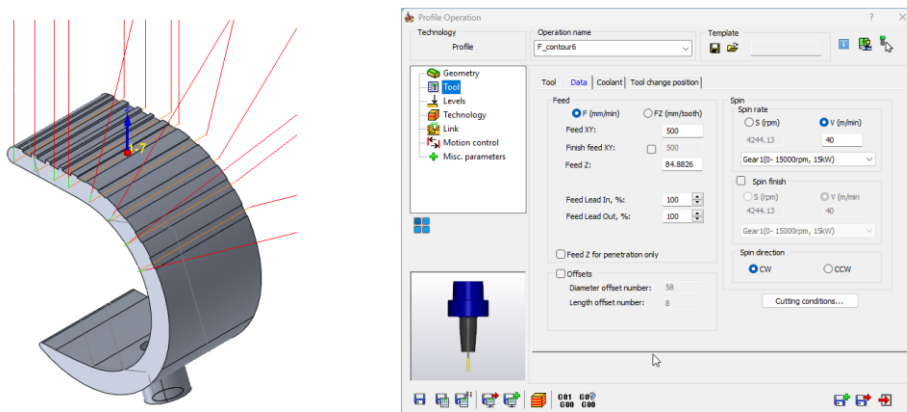
Slika 37. Parametri i ciklus svrdla i ureznika.

Slijedeća operacija je 3D glodanje zakrivljenih površina oko izdanka. Za to će biti korišteno kuglasto glodalo $\Phi 6$ mm i SolidCAM HSM operacije. 3D glodanje podrazumijeva pomicanje glodala u 3 osi istovremeno. Za pravilnu izradu površina potrebno je ograničiti putanju glodala po visini (Z-os) i postaviti granice dozvoljenog kretanja alata u ravnini nul-točke.



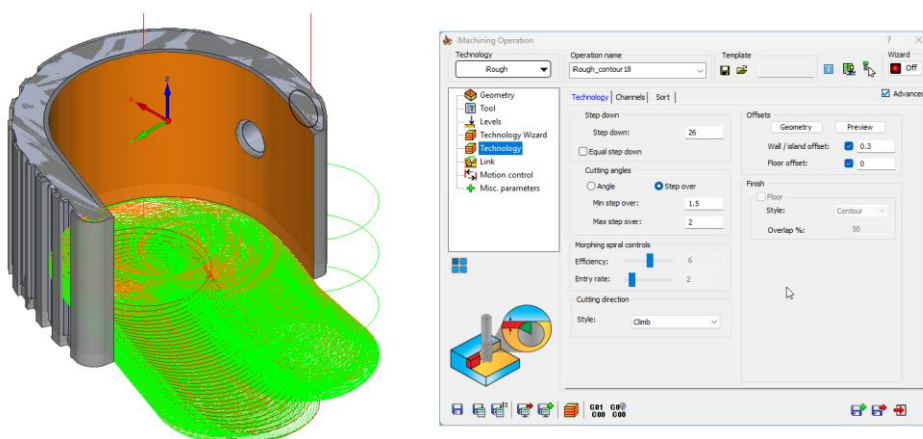
Slika 38. Putanje i granica alata za 3D operacije.

Sada je potrebno glodati utore po obodu pozicije. Odabrano je glodalo $\Phi 3$ mm i, pošto je glodalo veće od predviđene dimenzije utora, biti će potrebno smanjiti broj utora za da ne ostane oštri rub između 2 utora. Za utore će biti korištene nul-točke 3, 4, 5, 6 i 7 (slika 29). Pošto je putanja glodala linija po središtu utora, nije potrebno koristiti kompenzaciju, ali je potrebno prilagoditi parametre zbog ograničenja stroja. Stoga je brzina rezanja smanjena sa preporučenih 150 m/min na 40 m/min.



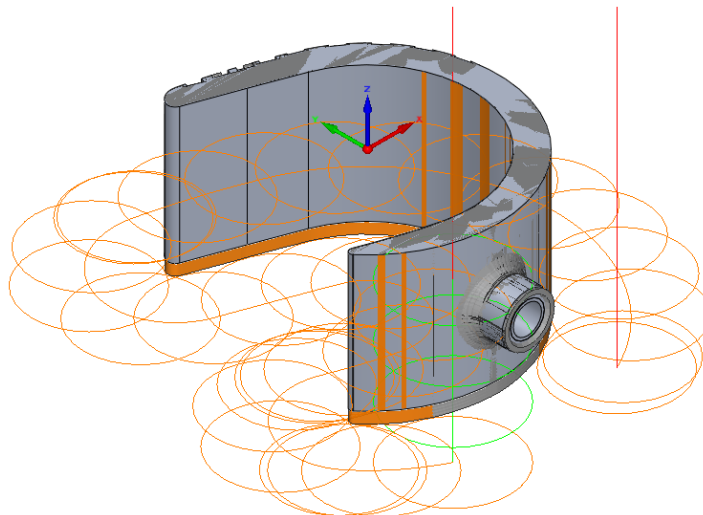
Slika 39. Putanje i parametri glodanja utora.

Prije fine obrade potrebno je još glodati središnji promjer. Za to će opet biti korišteno glodalo $\Phi 20$ mm iz prethodnih operacija. Tehnologija obrade će biti iMachining, specifična za SolidCAM (iako drugi programi imaju slične operacije) koja prilagođava opterećenje alata za što duži radni vijek. Operacija se izvršava na način da glodalo cijelom svojom oštricom skida materijala širine 10-15% promjera. Putanja je određena tako da za što manje vremena izradi zadanu konturu. Parametri dubine i širine reza i putanja alata prikazani su na slici 37.



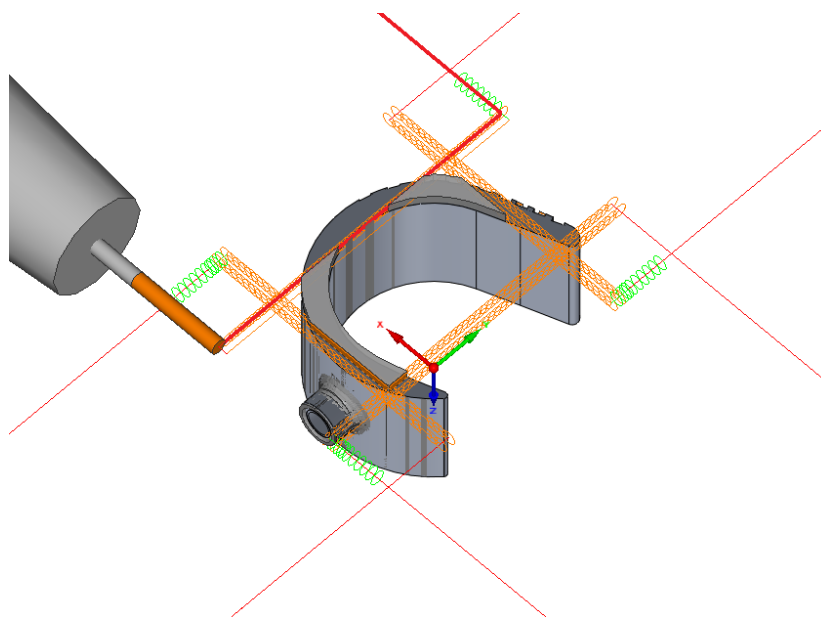
Slika 40. Parametri reza i putanja alata za operaciju iMachining.

Slijedeća operacija je fino glodanje konture na završnu mjeru. Koristi se glodalo $\Phi 20$ mm, kontura glodanja prati konturu predmeta. Gloda se cijela visina pozicije odjednom, $\sim 0,1$ mm stranično na završnu mjeru. Potrebno je paziti da se izbjegne izdanak.



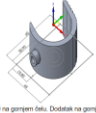


Slika 41. Putanja alata finog glodanja.

Za kraj je potrebno pripremiti donji dio pozicije za odrezivanje od sirovog materijala. To se postiže glodanjem 4 strane na visinu 24 mm sa dodatkom za kasnije glodanje. Koristi se glodalo $\Phi 3$ mm sa istim parametrima od operacije ranije. Pošto je glodalo osjetljivo koriste se 2 prolaza da se postigne čim veća dubina rezanja, kako bi ostalo što manje materijala za rezanje.



Slika 42. Priprema za odrezivanje (pogled sa donje strane).

Nakon simulacije svih operacija i potvrde da neće doći do zabijanja alata, potrebno je generirati popis alata i G-kod. Na popisu alata su također napisane upute za stezanje.

10000000_1601-01_001		KLAPINA_0001	
Unit	mm		
Part Type	Milling		
CNC Controller	Siemens_SCP1000_THC420L_6X		
Program number	1000		
Subroutine number	1		
Tool adaptor	HSK63		
Work material	Free Machining Steels_2008H43-03-05B		
Operations	22	22 na gornjem delu. Dodatak na gornjem delu 0.2mm. X0 i Y0 u sredini tehnološkog profila C20. Pomoćna otkrenuta tako da je strana 60mm na Y osi, površ C20 pomaknut prema negativnoj strani osi (30.0mm), strana 40mm na X osi, površ pomaknut prema negativnoj strani osi (10.0mm).	
ESD0 name	C:\Users\Andrija\Documents\Operativni\00011_KLAPINA		
ESD01 name	C:\Users\Andrija\Documents\Operativni\00011_KLAPINA		
CAD part name	KLAPINA_0001		
10000000_1601-01_001		Tool Table For KLAPINA_0001	
1-Spindle-1C HSK A 63 EM 15040 END MLL		D=100mm L=150mm R=50mm 2.5°	2.5° Page 4
2-Spindle-1B HSK A 63 SRKN 0480 END MLL		D=100mm L=150mm R=50mm 2.5°	2.5° Page 4

Slika 43. Dio popisa alata sa uputama za stezanje.

9. IZRADA POZICIJE NA STROJU

Stroj za izradu pozicije je Mikron UCP1000. Stroj koristi 4 osi, sa 2 pozicije glave i ima stol promjera 1000 mm. Glavna ograničenja stroja bitna za ovu poziciju su da glava u vertikalnom položaju ne može ići više od 100 mm preko centra stola, i da u horizontalnom položaju ne može ići niže od 170 mm od razine stola. Oba ograničenja su uzeta u obzir prilikom izrade CAM programa.



Slika 44 . Stroj i panel upravljanja.

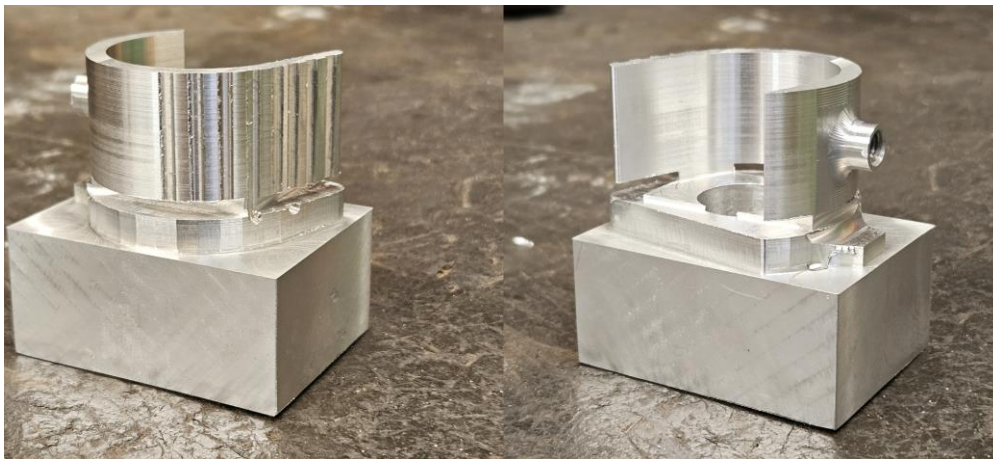
Nakon prebacivanja programa u obliku G-koda na stroj, u ovom slučaju preko USB-a, potrebno je podignuti i pripremiti alate. Alatima se umjerava visina na pripremi i stavlja ih se u stroj pod brojem napisanim na popisu alata.

Također, zbog tehnologije izrade, je potrebno pripremiti sirovi materijal za stezanje: poravnati sve strane na zadane mjere i bušiti tehnološki provrt $\Phi 12$ mm upušten sa $\Phi 20$ mm na zadanu mjeru, prema skici.



Slika 45 . Pozicija pripremljena za obradu.

Nakon bušenja, poziciju je potrebno stegnuti na pripremu, koja je prethodno stegnuta u središte rotacije stola. Priprema je potrebna zbog ranije spomenutog ograničenja visine od 170 mm, iz istog razloga je uzet sirovi materijal visine ~100 mm. Poziciju osigurati na pripremu vijkom M12.



Slika 46. Pozicija prije odrezivanja sa sirovog materijala

Nakon pozicioniranja, komparatorom i postavljanja nul-točke na stroju, potrebno je pokrenuti program. Pri prvom puštanju programa potrebno je obratiti pažnju na posmake i kretanje alata, kako se alat ne bi zabio u obradak. Iz tog razloga izrada prve pozicije traje dulje od vremena predviđenog u CAM softwareu. Svaku sljedeću poziciju moguće je izraditi brzinom sličnom tom predviđenom vremenu.

10. PROCJENA TROŠKA IZRADE

Pošto CAM generira predviđeno vrijeme trajanja izrade, moguće je pristupiti procjeni troška i u isto vrijeme usporediti strojnu obradu sa nekom drugom tehnologijom izrade (npr. lijevanje).

Name	Value
X	35.700
Y	13.502
Z	100.000
C	-90.000
A	-90.000
Feed	20000.000
Spin	4244.131
Step	8653
Time	0:34:52
Compensation	Off

Slika 47 . Prikaz vremena trajanja programa.

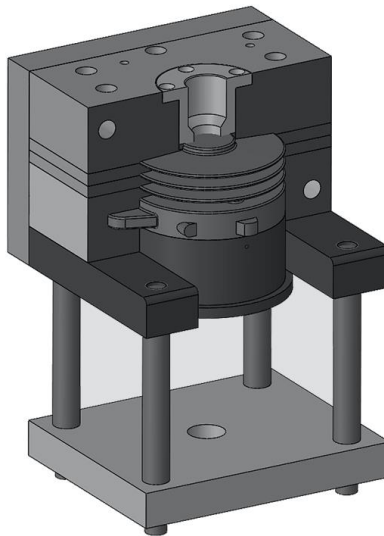
Ako se u vrijeme izrade doda vrijeme pripreme, u koje ulazi priprema stroja za rad, podizanje i umjeravanje alata i priprema samog programa, dobiveno je ukupno vrijeme za jednu poziciju od 64 minute i 52 sekunde. Također je potrebno uračunati vrijeme potrebno za pripremu sirovog materijala za obradu (slika 42) što će u ovom slučaju biti 60 minuta. Za to nije bio potreban CAM program pošto je odrađeno na klasičnom stroju. Za kraj je poziciju potrebno odrezati sa sirovog materijala i, prije početka nove pozicije, planski glodati sirovi materijal na čistu mjeru. Za te dvije operacije će biti potrebno 30 minuta.

Dakle ukupno vrijeme izrade iznosi 154 minute i 52 sekunde. Za rad se uzima prosječna cijena operacija od 40 €/h, što daje cijenu koštanja rada 103,24 €.

Cijena sirovog materijala za aluminij je otprilike 6 €/kg, što za potrebni sirovi materijal iznosi 729g, odnosno ukupno za 2 pozicije 4,38 €, tj. 2,19 €/kom.

Ukupna cijena pozicije izrađene strojnom obradom je onda 105,43 €.

Ako se uspoređuje strojna obrada sa, npr., tehnologijom gravitacijskog lijeva aluminija, potrebno je prvo uzeti u obzir cijenu izrade alata, koja može biti nekoliko tisuća eura. Za ovaj primjer procijenjena cijena izrade alata od 10000 €, i potrebno je obratiti pažnju da će navojni provrt vjerojatno biti potrebno izvesti strojnom obradom, što stvara dodatani trošak.



Slika 48. Primjer alata za gravitacijsko lijevanje aluminija. [11]

Ako se usporede takve cijene koštanja strojne obrade i alata, zaključuje se da će se strojna obrada isplatiti više od lijevanja do otprilike 100 komada, nakon čega će lijevanje postati isplativija tehnologija.

Ako bi bila potrebna jako velika serija pozicija, moguće je uzeti u obzir i tehnologiju preoblikovanja plastičnom deformacijom. Konkretno se može odabrati ekstrudiranje kao moguća opcija. Procjena cijene strojeva i alata kompletnih linija za ekstrudiranje je između 30000 i 100000 €. Također je potrebno uzeti u obzir da je svejedno potrebna strojna obrada pozicije nakon ekstrudiranja, iako u smanjenom obujmu.

Iako je početno ulaganje veliko, isplativost bi se mogla postići već nakon serije između 500 i 1000 komada te se također može uzeti u obzir i korištenje ekstrudera za neke druge pozicije izmjenom glave, što ekstrudiranje čini dobrim izborom za velike serije gdje volumenom serije postizemo isplativost.

11. ZAKLJUČAK

Izrada CAD modela pruža više mogućnosti, neke od kojih su prikazane u ovom radu.

Sami model može se koristiti kao vizualizacija gotovog proizvoda, može biti prikazan u sklopu u kojem se može analizirati kako će se uklopiti, hoće li doći do sudaranja sa drugim pozicijama, jesu li provrti poravnati sa pripadajućim provrtima na ostalim pozicijama, itd. Novije tehnologije također omogućavaju postavljanje pozicije u prostor gdje možemo vidjeti kako bi pozicija izgledala pri ugradnji- Također je moguće korištenjem render tehnologije prikazati model foto realističnim za korištenje u promotivne svrhe.

CAE – computer aided engineering, omogućuje strukturnu analizu pozicije iz CAD modela, kako je prikazano u ovom radu. CAE smanjuje cijenu konstruiranja smanjujući potrebu za ispitivanjem u realnim uvjetima, računalni modeli dostupni u softwareima prilično točno određuju naprezanja, istežanja, deformacije i ostale podatke bitne za sigurnu upotrebu neke pozicije.

Pomoću CAM-a moguće je jednostavno od CAD modela doći do gotove pozicije, uz uvjet da imamo stroj na kojem je istu moguće izraditi. Simulacije dostupne u CAM softwareima nam omogućavaju da sa visokom točnošću predvidimo konačni izgled pozicije, kao i hoće li doći do sudara alata sa pozicijom.

Svejedno, neovisno o tome, pri izradi prve pozicije uvijek je dobro koristiti smanjeni posmak, dok se ne uvjerimo da nije došlo do greške u prijevodu sa računala u G-kod koji stroj razumije. Kada se uvjerimo da sve teče bez greške, možemo koristiti sve posmake i brzine predviđene CAM programom.

Na temelju gore opisanih tehnologija u praktičnom dijelu rada su iste korištene za izradu pozicije cijevne stezaljke. Korištenjem CAD-a je postojeća pozicija bolje prilagođena za strojnu obradu na dostupnom stroju. CAE je korišten kako bi se osiguralo da tim izmjenama nije narušena funkcionalnost predmeta (stanjivanjem stijenke, dodavanjem koncentracija naprezanja kod utora). CAM-om je izrađen program za samu izradu pozicije što je ubrzalo i olakšalo izradu pozicije koja izvorno nije bila namijenjena strojnoj obradi, što bi bez CAM tehnologije bilo teško i definitivno neisplativo. CAM također omogućava lakšu procjenu troška zbog prikaza vremena potrebnog za izradu.

Uz sve navedene tehnologije moguće je poziciju provući kroz više iteracija, uz iskustvo izrade ove prve verzije kako bi se poboljšala cijena izrade i kvaliteta pozicije.

PRILOZI

I. CD-R disc

LITERATURA

- [1] Toriya, H.; Chiyokura, H.: 3D CAD Principles and Applications, Kyoritsu Shuppan Co., Tokyo, 1991.
- [2] Zeid, I; Sivasubramian, R.: CAD/CAM Theory and Practice, McGraw-Hill Science/Engineering/Math, New York, 1991.
- [3] <https://cadcamlessons.com/evolution-cad-cam-software/> (20.2.2024.)
- [4] <https://hawkridgesys.com/blog/solidworks-2019-interference-detection-multi-body-parts> (23.2.2024.)
- [5] <https://www.javelin-tech.com/blog/2019/09/solidworks-cam-standard-milling-setup-generating-toolpaths/> (27.2.2024.)
- [6] <https://blogs.solidworks.com/teacher/wp-content/uploads/sites/3/displacement.jpg> (27.2.2024.)
- [7] Chang, K-H: Design Theory and Methods using CAD/CAE, Academic Press, London, 2015
- [8] <https://www.javelin-tech.com/3d/solidworks-motion/> (19.3.2024.)
- [9] <https://blogs.solidworks.com/tech/2017/01/fatigue-analysis-general-process.html> (19.3.2024.)
- [10] <https://schnittdaten.meusburger.com/calculator/milling/?lang=2> (13.6.2024.)
- [11] <https://www.strojolijev-antolic.hr/proizvodni-program/izrada-alata.html> (13.6.2024.)